

Техническое описание Thermophant T TTR31, TTR35

Датчик температуры для безопасного измерения, контроля и регулирования рабочей температуры



Варианты применения

Датчик температуры предназначен для контроля, отображения и регулирования рабочей температуры в диапазоне -50 до 200 °C (-58 до 392 °F):

- Thermophant T TTR31 – с резьбовым соединением или обжимным фитингом;
- Thermophant T TTR35 – для гигиенического применения.

Варианты применения

- Исполнения для эксплуатации в гигиенических условиях
- Исполнения электроники:
 - один релейный PNP-выход;
 - два релейных PNP-выхода;
 - два релейных PNP-выхода или один релейный PNP-выход и активный аналоговый выход $4-20$ мА.

Преимущества

Компактный датчик температуры поражает обилием передовых технологических решений.

- Встроенная коммутационная электроника обеспечивает децентрализованный экономичный контроль и регулирование технологических процессов.
- Высокая воспроизводимость результатов и долговременная стабильность.
- Проведение функциональной проверки и получение информации на месте эксплуатации с помощью светодиодов и цифрового дисплея.
- Платиновый датчик температуры, который характеризуется долговременной стабильностью (Pt100, кл. А согласно стандарту МЭК 60751).
- Высокая точность во всем диапазоне температуры окружающей среды и короткое время отклика.
- Управление, визуализация и обслуживание с помощью ПК и конфигурационного ПО FieldCare.
- Верхнюю часть корпуса можно поворачивать на угол 310° .
- Соответствие требованиям DESINA.
- Маркировка 3-A и сертификат EHEDG для прибора TTR35.



Содержание

Принцип действия и архитектура системы	3	Масса	15
Принцип измерения	3	Материалы	15
Измерительная система	3		
Вход	5	Управление	16
Измеряемая переменная	5	Принцип управления	16
Диапазон измерения	5	Локальное управление	16
		Дистанционное управление с помощью ПК	17
Выход	5	Сертификаты и свидетельства	18
Выходной сигнал	5	Маркировка ЕС	18
Аварийный сигнал	5	Другие стандарты и директивы	18
Нагрузка	5	Сертификат UL	19
Диапазон регулировки	5	Гигиенический стандарт	19
Коммутационная способность	5	Материалы, контактирующие с пищевыми/ технологическими продуктами (FCM)	19
Индуктивная нагрузка	6	Сертификат материала	19
Источник питания	6	Информация о заказе	19
Электрическое подключение	6	Аксессуары	20
Сетевое напряжение	7	Аксессуары, специально предназначенные для прибора	20
Потребление тока	7	Аксессуары для обеспечения связи	21
Рабочие характеристики	7	Системные компоненты	22
Стандартные рабочие условия	8	Сопроводительная документация	22
Максимальная погрешность измерения для точки переключения и отображения	8	Техническое описание	22
Невоспроизводимость точки переключения	8	Руководство по эксплуатации	23
Долговременный дрейф	8		
Время отклика чувствительного элемента	8		
Долговременная надежность	8		
Влияние температуры окружающей среды	8		
Время отклика релейного выхода	8		
Аналоговый выход	8		
Монтаж	9		
Общее руководство по монтажу	9		
Инструкции по монтажу	9		
Условия окружающей среды	11		
Диапазон температуры окружающей среды	11		
Температура хранения	11		
Высота места эксплуатации над уровнем моря	11		
Степень защиты	11		
Ударопрочность	11		
Вибростойкость	11		
Электромагнитная совместимость (ЭМС)	11		
Электрическая безопасность	11		
Условия технологического процесса	11		
Диапазон рабочей температуры	11		
Диапазон рабочего давления	11		
Механическая конструкция	13		
Конструкция, размеры	13		
Конструкция, размеры присоединений к процессу	13		
Гигиеническая конструкция, размеры присоединений к процессу	14		

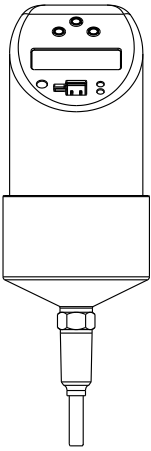
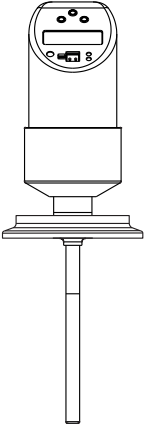
Принцип действия и архитектура системы

Принцип измерения

Электронная запись и преобразование входных сигналов при измерении температуры в промышленных условиях. Платиновый датчик, расположенный на измерительном наконечнике, изменяет значение своего сопротивления в зависимости от температуры. Это значение сопротивления регистрируется электроникой. Взаимосвязь между сопротивлением и температурой определена в международном стандарте МЭК 60751.

Измерительная система

Обзор

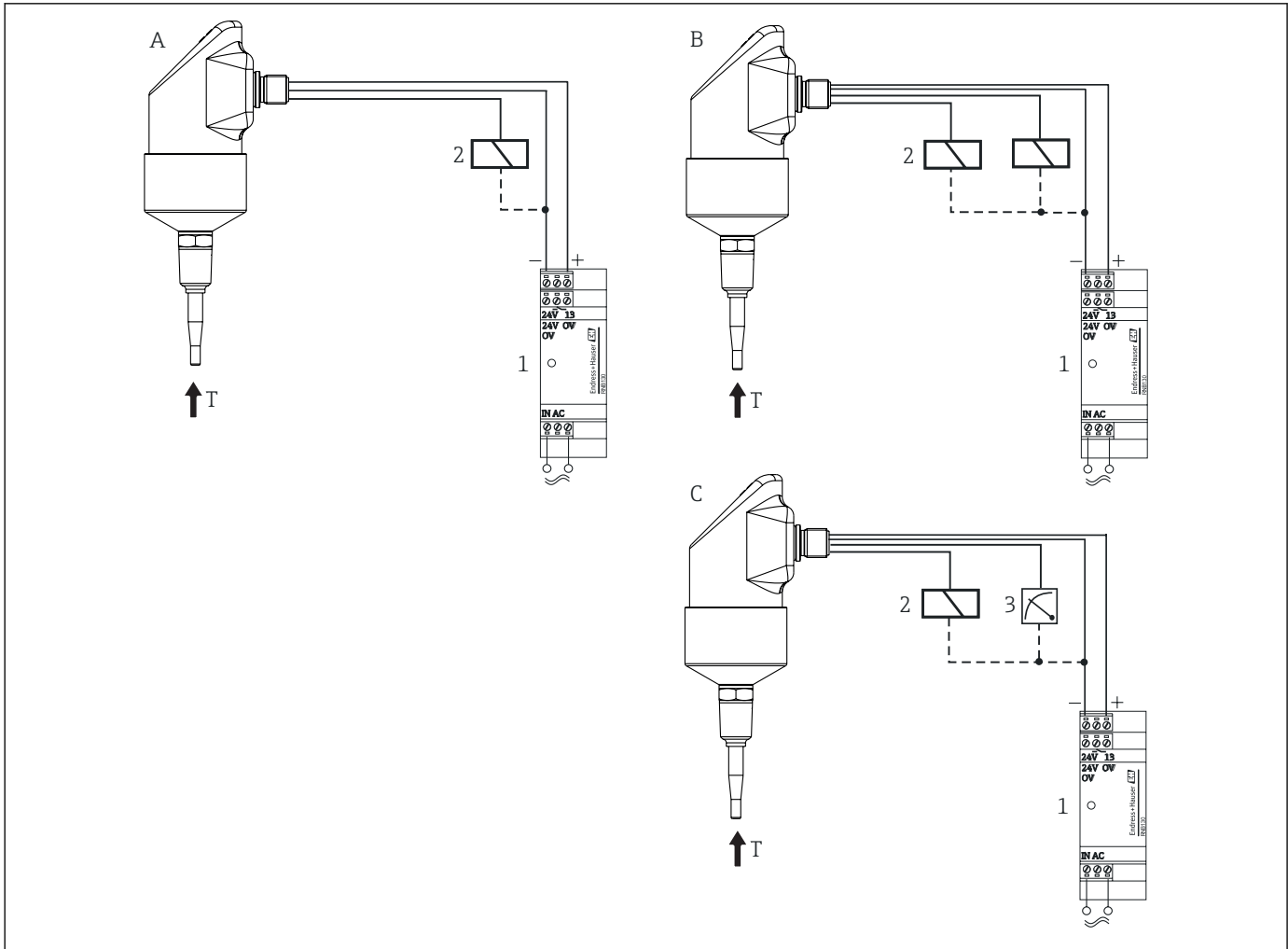
Семейство продукции Thermophant	TTR31	TTR35
	 A0005276	 A0023194
Тип датчика	Pt100	Pt100
Область применения	Измерение, контроль и регулирование рабочей температуры.	Измерение, контроль и регулирование рабочей температуры в гигиенических технологических процессах.
Присоединение к процессу	<ul style="list-style-type: none"> ■ Обжимной фитинг (длина датчика ≥ 100 мм (3,94 дюйм)) ■ Резьба <ul style="list-style-type: none"> ■ G$\frac{1}{2}$" и G$\frac{3}{4}$" ■ ANSI NPT$\frac{1}{4}$" и NPT$\frac{1}{2}$" 	Гигиеническое исполнение <ul style="list-style-type: none"> ■ Соединение типа «металл-металл» с конической резьбой G $\frac{1}{2}$" ■ Зажим 1–1$\frac{1}{2}$ дюйма, 2 дюйма ■ Varivent F, N ■ DIN 11851 ■ APV Inline
Диапазон измерения	–50 до 150 °C (–58 до 302 °F) (–50 до 200 °C (–58 до 392 °F) с удлинительной шейкой)	–50 до 150 °C (–58 до 302 °F) (–50 до 200 °C (–58 до 392 °F) с удлинительной шейкой) в гигиенических технологических процессах

Исполнение постоянного тока (DC)

Релейный PNP-выход электроники.

Источник питания, например блок питания.

Предпочтительно использовать в сочетании с программируемыми логическими контроллерами (ПЛК) или для управления реле.



A0043601

- A Один релейный PNP-выход
 B Два релейных PNP-выхода
 C Релейный PNP-выход с дополнительным аналоговым выходом 4 до 20 мА (активным)
 1 Блок питания преобразователя, например RNB130
 2 Нагрузка (программируемый логический контроллер, система управления технологическим процессом, реле)
 3 Индикатор процесса, например RIA452. Или регистратор, например Eсоgraph T (при наличии аналогового выхода 4 до 20 мА)

1. Источник питания преобразователя Easy Analog RNB130

Первичный импульсный источник питания для датчиков. Компактный монтаж на DIN-рейке согласно стандарту МЭК 60715.

Широкий диапазон входного сигнала: номинальное напряжение 100 до 240 В пер. тока.

Выход: 24 В пост. тока, макс. 30 В в случае сбоя.

Номинальный ток: 1,5 А. Подключение к однофазным сетям переменного тока или к двухфазным проводам трехфазных сетей.

2. Индикатор процесса RIA452

Например, если необходимо считывать мгновенное значение температуры не только локально, но и непосредственно из диспетчерской или по сети, то индикатор процесса RIA452 является одним из возможных решений: цифровой индикатор процесса размером 96 x 96 мм (3,78 x 3,78 дюйма) в корпусе для панельного монтажа используется для контроля и отображения аналоговых измеренных значений с функциями управления насосами и дозирования. Цветной 7-разрядный 14-сегментный ЖК-дисплей с крупным отображением гистограммы.

Конфигурирование и визуализация измеренного значения посредством интерфейса RS-232 и компьютерного конфигурационного ПО.

3. Универсальный графический администратор данных Eсоgraph T

Если необходимо не только считывать мгновенное значение температуры по месту, но и записывать, анализировать и отображать его непосредственно в центре управления или по компьютерной сети, то можно использовать следующие устройства.

Универсальный графический администратор данных Eсоgraph T в корпусе для панельного монтажа 144 x 144 мм (5,67 x 5,67 дюйма) для электронного сбора, отображения, регистрации, анализа, дистанционной передачи и архивирования аналоговых и цифровых входных сигналов. Многоканальная система регистрации данных с цветным TFT-дисплеем (размер экрана 145 мм (5,7 дюйм)), гальванически развязанными универсальными входами (сигнал напряжения, токовый сигнал, термопара, термометр сопротивления, импульсный, частотный), цифровыми входами, источником питания преобразователя, реле предельных значений, интерфейсами связи (USB, Ethernet, опционально – RS232/485), 128 МБ внутренней памяти, внешней SD-картой и USB-накопителем. Программное обеспечение Field Data Manager (FDM) пригодно для анализа данных с помощью ПК; конфигурирование осуществляется с помощью ПО FieldCare или встроенного веб-сервера.

Вход

Измеряемая переменная Температура (температурно-линейная передача)

Диапазон измерения

Обозначение	Пределы диапазона измерения	Минимальный диапазон
Pt100 согласно стандарту МЭК 60751	-50 до +150 °C (-58 до +302 °F) -50 до +200 °C (-58 до +392 °F) с удлинительной шейкой	20 К (36 °F)
Ток датчика: ≤ 0,6 мА		

Выход

Выходной сигнал

Исполнение постоянного тока (с защитой от короткого замыкания)

- Один релейный PNP-выход
- Два релейных PNP-выхода
- Один релейный PNP-выход или один релейный PNP-выход активный выход 4 до 20 мА

Аварийный сигнал

- Аналоговый выход: ≤ 3,6 мА или ≥ 21,0 мА (при настройке ≥ 21,0 мА выходной ток составляет ≥ 21,5 мА)
- Релейные выходы: в безопасном состоянии (реле разомкнуто)

Нагрузка

Макс. ($V_{\text{источника питания}} - 6,5 \text{ В}$) / 0,022 А (токовый выход)

Диапазон регулировки

Релейный выход	Точка переключения (SP) и точка обратного переключения (RSP) – с шагом 0,1 °C (0,18 °F). Минимально допустимая разница между значениями SP и RSP: 0,5 °C (0,8 °F)
Аналоговый выход (при наличии)	Нижнее значение диапазона (НЗД) и верхнее значение диапазона (ВЗД) можно произвольно настроить в рамках диапазона датчика. Минимальный диапазон 20 К (36 °F)
Демпфирование	Можно настроить произвольно: 0 до 40 с с шагом 0,1 с
Единица измерения	°C, °F, К

Коммутационная способность

Исполнение постоянного тока

Состояние реле «ВКЛ.»	$I_a \leq 250 \text{ мА}$
Состояние реле «ВЫКЛ.»	$I_a \leq 1 \text{ мА}$
Циклы переключения	> 10 000 000

Падение напряжения PNP	$\leq 2 \text{ В}$
Защита от перегрузок	Автоматическая проверка нагрузки тока коммутации; отключение выхода в случае избыточного тока, повторная проверка тока коммутации каждые 0,5 с; макс. емкостная нагрузка: 14 мкФ для макс. сетевого напряжения (без активной нагрузки); периодические защитные отключения в случае избыточного тока ($f = 2 \text{ Гц}$) и отображение предупреждающего сообщения

Индуктивная нагрузка

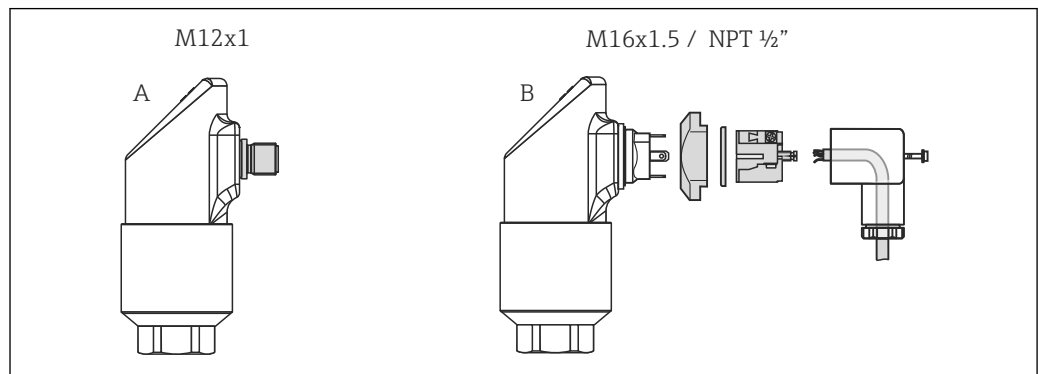
Чтобы предотвратить электрические помехи, задействуйте индуктивные нагрузки (реле, контакторы, электромагнитные клапаны) только при непосредственном подключении к защитной цепи (разрядному диоду или конденсатору).

Источник питания

Электрическое подключение

Штепсельный разъем

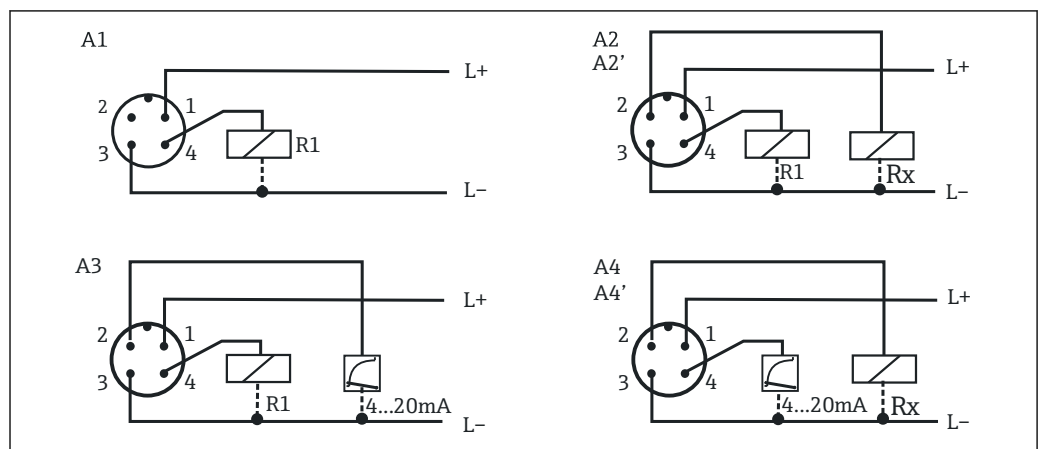
i TTR35: согласно санитарному стандарту 3-A и предписаниям EHEDG электрические соединительные кабели должны быть гладкими, коррозионно-стойкими и легко очищаемыми.



A Разъем M12 x 1
B Клапанный разъем M16 x 1,5 или NPT 1/2"

Подключение прибора

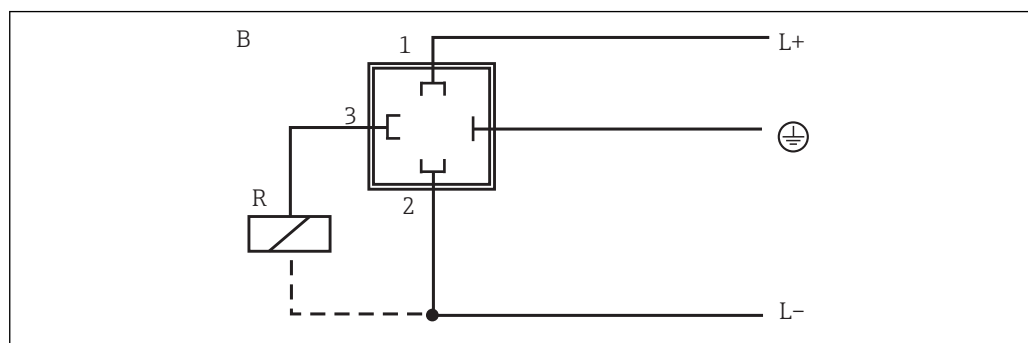
Исполнение постоянного тока с разъемом M12 x 1



1 Прибор Thermophant T с разъемом M12 x 1

№ позиции	Настройка выхода
A1	Один релейный PNP-выход
A2	Два релейных PNP-выхода: R1 и Rx (R2)
A2'	Два релейных PNP-выхода: R1 и Rx (диагностический/размыкающий контакт для настройки DESINA)
A3	Один релейный PNP-выход и один аналоговый выход (4–20 мА)
A4	Один аналоговый выход (4–20 мА) и один релейный PNP-выход Rx (R2)
A4'	Один аналоговый выход (4–20 мА) и один релейный PNP-выход Rx (диагностические размыкающие контакты с настройкой DESINA)

Исполнение постоянного тока с клапанным разъемом M16 x 1,5 или NPT 1/2"



A0035798

№ позиции	Настройка выхода
B	Один релейный PNP-выход

Сетевое напряжение

Исполнение с питанием постоянного тока: 12 до 30 В пост. тока (защита от обратной полярности)

Реакция на превышение напряжения (> 30 В)

- Прибор непрерывно работает при напряжении до 34 В_{пост. тока} без каких-либо повреждений
- При воздействии переходного перенапряжения до 1 кВ повреждения отсутствуют (согласно стандарту EN 61000-4-5)
- В случае превышения сетевого напряжения сохранение заявленных характеристик не гарантируется

Реакция на недостаточное напряжение

Если сетевое напряжение опускается ниже минимально допустимого значения, прибор отключается определенным образом (состояние такое же, как и при отсутствии питания, т. е. реле размыкается).

- i** Прибор может получать питание только от блока питания, который работает от цепи с ограничением энергии в соответствии с правилами UL/EN/МЭК 61010-1, раздел 9.4, и требованиями, которые указаны в таблице 18.

Потребление тока

Без нагрузки < 60 мА с защитой от обратной полярности

Рабочие характеристики

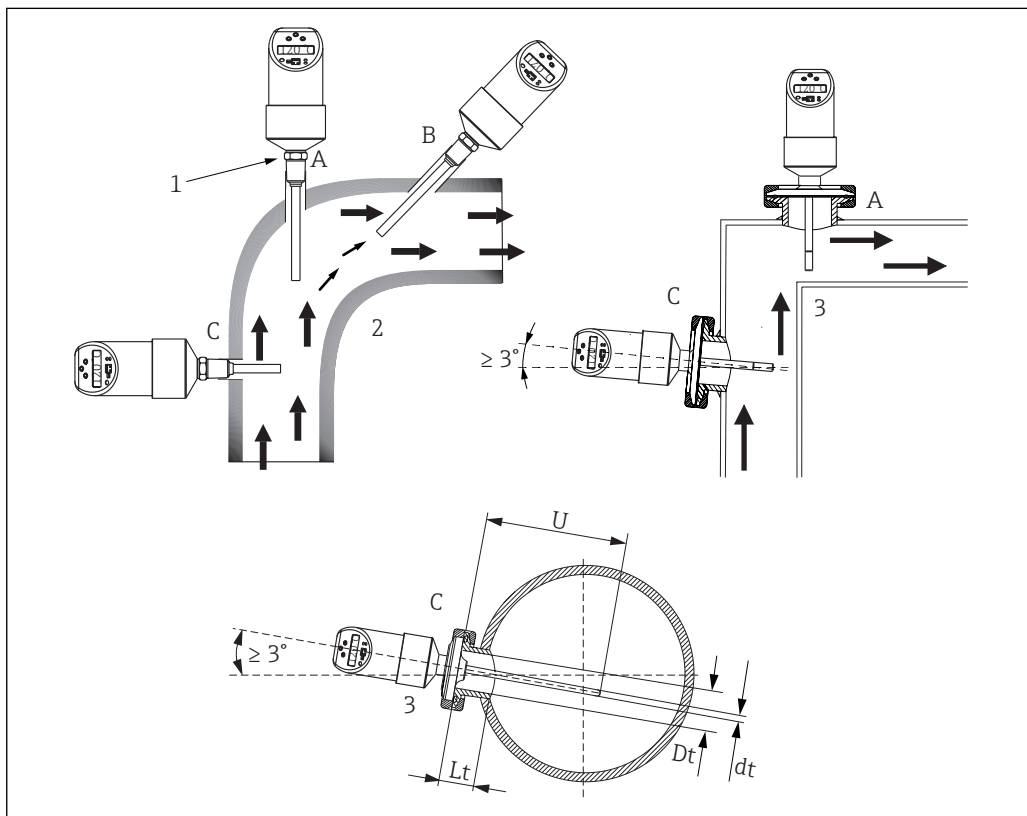
Проценты, указанные в разделе «Рабочие характеристики», относятся к номинальному значению датчика.

Стандартные рабочие условия	Соответствуют стандарту DIN МЭК 60770 или DIN МЭК 61003 $T = 25\text{ °C}$ (77 °F) <ul style="list-style-type: none"> ■ Относительная влажность – 45 до 75 % ■ Атмосферное давление 860 до 1 060 кПа (124 до 153 фунт/кв. дюйм), в качестве испытательной среды используется вода ■ Сетевое напряжение $U = 24\text{ В}$ пост. тока 						
Максимальная погрешность измерения для точки переключения и отображения	<p>Электроника 0,2 К (0,36 °F)</p> <p>Датчик <ul style="list-style-type: none"> ■ Класс допуска А согласно стандарту МЭК 60751, $-50\text{ до }+200\text{ °C}$ ($-58\text{ до }+392\text{ °F}$) ■ Максимальная погрешность измерения в °C = $\pm 0,15 + 0,002 T$ T = рабочая температура в °C без учета знака. </p> <p>Общая погрешность Общая погрешность = погрешность электроники + погрешность датчика, например для рабочей температуры: <ul style="list-style-type: none"> ■ $-50\text{ до }+75\text{ °C}$ ($-58\text{ до }+167\text{ °F}$) $\leq 0,5\text{ К}$ (0,9 °F); ■ $+75\text{ до }+200\text{ °C}$ ($+167\text{ до }+392\text{ °F}$) $\leq 0,75\text{ К}$ (1,35 °F). </p>						
Невоспроизводимость точки переключения	0,1 К (0,18 °F) согласно стандарту EN 61298-2 (без влияния температуры окружающей среды)						
Долговременный дрейф	$\leq 0,1\text{ К}$ (0,18 °F) в год при стандартных условиях						
Время отклика чувствительного элемента	Измерено согласно стандарту МЭК 60751 при 0,4 м/с (1,3 фут/с) в проточной воде 100 мс <table border="1" data-bbox="408 1077 1445 1167"> <thead> <tr> <th data-bbox="408 1077 922 1122">t_{50}</th> <th data-bbox="922 1077 1445 1122">t_{90}</th> </tr> </thead> <tbody> <tr> <td data-bbox="408 1122 922 1167">$< 1,0\text{ с}$</td> <td data-bbox="922 1122 1445 1167">$< 2,0\text{ с}$</td> </tr> </tbody> </table>	t_{50}	t_{90}	$< 1,0\text{ с}$	$< 2,0\text{ с}$		
t_{50}	t_{90}						
$< 1,0\text{ с}$	$< 2,0\text{ с}$						
Долговременная надежность	Средняя наработка на отказ (MTBF) > 100 лет (расчитано в соответствии со справочником British Telecom Handbook of Reliability Data No. 5)						
Влияние температуры окружающей среды	<ul style="list-style-type: none"> ■ Релейный выход и дисплей: $\leq 30\text{ ppm/K}$ ■ Аналоговый выход: $\leq 50\text{ ppm/K}$ + влияние на релейный выход и дисплей 						
Время отклика релейного выхода	100 мс						
Аналоговый выход	<table border="1" data-bbox="408 1503 1445 1659"> <tbody> <tr> <td data-bbox="408 1503 683 1570">Максимальная точность измерения</td> <td data-bbox="683 1503 1445 1570">Отклонение точки переключения и отображения + 0,1%</td> </tr> <tr> <td data-bbox="408 1570 683 1615">Время нарастания t_{90}</td> <td data-bbox="683 1570 1445 1615">$\leq 200\text{ мс}$</td> </tr> <tr> <td data-bbox="408 1615 683 1659">Время стабилизации t_{99}</td> <td data-bbox="683 1615 1445 1659">$\leq 500\text{ мс}$</td> </tr> </tbody> </table>	Максимальная точность измерения	Отклонение точки переключения и отображения + 0,1%	Время нарастания t_{90}	$\leq 200\text{ мс}$	Время стабилизации t_{99}	$\leq 500\text{ мс}$
Максимальная точность измерения	Отклонение точки переключения и отображения + 0,1%						
Время нарастания t_{90}	$\leq 200\text{ мс}$						
Время стабилизации t_{99}	$\leq 500\text{ мс}$						

Монтаж

Общее руководство по монтажу

- Ориентация может быть любой
- Верхнюю часть корпуса можно поворачивать на угол 310° .
- Ограничений нет. Однако должен быть обеспечен автоматический слив технологической среды. Если есть отверстие для обнаружения утечек в присоединении к процессу, то это отверстие необходимо располагать в самой низкой точке.



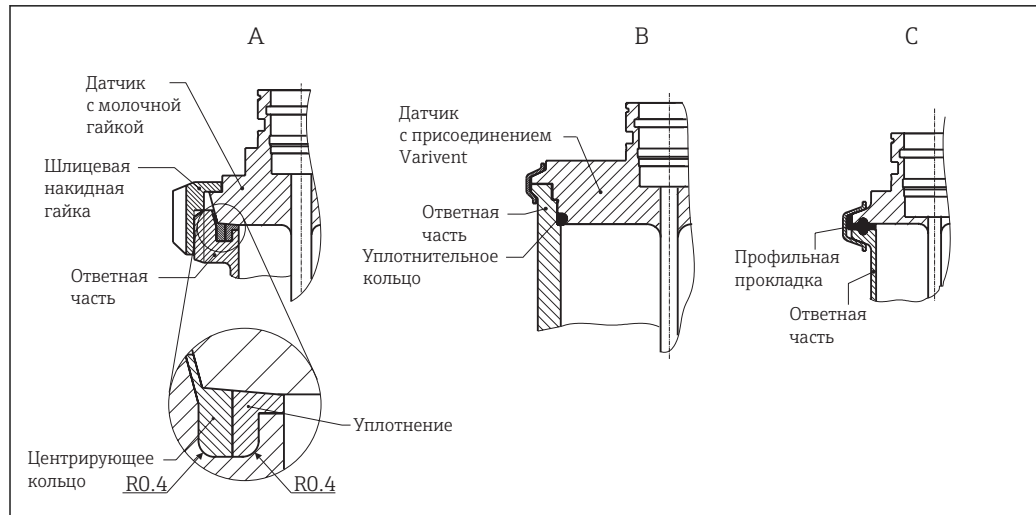
2 Варианты монтажа для контроля температуры в трубопроводах

1 Шестигранная шейка на модуле датчика

2 TTR31

3 Прибор TTR35 для использования в гигиенических технологических процессах

Инструкции по монтажу



A0011673-RU

3 Подробное руководство по монтажу с соблюдением гигиенических требований

- A Соединение молочной трубы согласно стандарту DIN 11851 (соединение PL, PG, PH), только в сочетании с сертифицированным по правилам EHEDG самоцентрирующимся уплотнительным кольцом
- B Varivent® и APV-Inline (соединение LB, LL, HL)
- C Зажим, соответствующий требованиям стандарта ISO 2852 (соединение DB, DL), сертифицирован организацией EHEDG только в сочетании с уплотнением, которое отвечает положениям нормативного документа EHEDG

i Необходимо соблюдать требования EHEDG и санитарного стандарта 3-A.

Инструкции по монтажу/очищаемости EHEDG: $Lt \leq (Dt-dt)$

Инструкции по монтажу/очищаемости 3-A: $Lt \leq 2(Dt-dt)$

При использовании сварных соединений соблюдайте необходимую осторожность при выполнении сварочных работ на стороне технологического оборудования.

1. Используйте пригодные для этой цели сварочные материалы.
2. Сварочный шов необходимо выполнять заподлицо с соединяемыми поверхностями или с радиусом $\geq 3,2$ мм (0,13 дюйм).
3. Не допускайте раковин, подрезов и пропусков.
4. Поверхность должна быть отхонингована и отполирована, $Ra \leq 0,76$ мкм (30 микродюйм).

При установке термометра, чтобы не ухудшить его очищаемость, обратите внимание на соблюдение следующих правил.

1. Смонтированный датчик пригоден для очистки на месте (CIP). Очистка выполняется вместе с трубкой/трубопроводом или резервуаром/емкостью. При наличии внутренних элементов в резервуаре и использовании штуцеров в качестве присоединений к процессу важно убедиться в том, что блок очистки непосредственно омывает труднодоступные участки, очищая их должным образом.
2. Соединения типа Varivent® обеспечивают монтаж заподлицо.

УВЕДОМЛЕНИЕ

При выходе из строя кольцевого уплотнения (уплотнительного кольца) необходимо выполнить следующие действия.

- ▶ Необходимо снять термометр.
- ▶ Следует очистить резьбу и стыковую/уплотняемую поверхность уплотнительного кольца.
- ▶ Уплотнительное кольцо или уплотнение необходимо заменить.
- ▶ После монтажа необходимо выполнить очистку по технологии CIP.

Условия окружающей среды

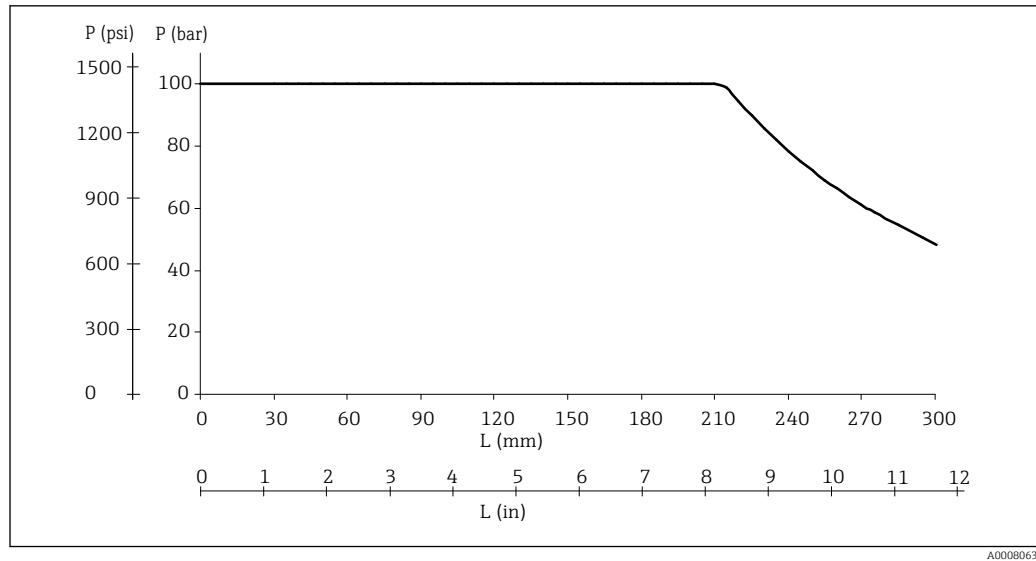
Диапазон температуры окружающей среды	-40 до +85 °C (-40 до +185 °F)	
Температура хранения	-40 до +85 °C (-40 до +185 °F)	
Высота места эксплуатации над уровнем моря	До 4 000 м (13 123,36 фут) над уровнем моря	
Степень защиты	IP65	Клапанный разъем M16 x 1,5 или NPT ½ дюйма
	IP66	Разъем M12 x 1
Ударопрочность	50 г согласно DIN МЭК 68-2-27 (11 мс)	
Вибростойкость	<ul style="list-style-type: none"> ■ 20 г согласно DIN МЭК 68-2-6 (10–2000 Гц) ■ 4 г по правилам морского регистра 	
Электромагнитная совместимость (ЭМС)	Соответствие требованиям CE	
	Электромагнитная совместимость соответствует всем применимым требованиям стандартов серии МЭК/EN 61326 и рекомендаций NAMUR EMC (NE21). Подробная информация приведена в Декларации о соответствии ЕС.	
	Максимальная погрешность измерения <1 % диапазона измерений.	
	Помехоустойчивость соответствует требованиям стандартов серии МЭК/EN 61326 для промышленного оборудования.	
	Излучение помех соответствует требованиям стандартов серии МЭК/EN 61326 для электрооборудования класса В.	
Электрическая безопасность	<ul style="list-style-type: none"> ■ Класс защиты III ■ Категория перенапряжения II ■ 2-й уровень загрязненности 	

Условия технологического процесса

Диапазон рабочей температуры	-50 до +150 °C (-58 до +302 °F) (или -50 до +200 °C (-58 до 392 °F) с удлинительной шейкой).	
	Ограничения, обусловленные присоединением к процессу и температурой окружающей среды	
	<ul style="list-style-type: none"> ■ Ограничения отсутствуют при использовании обжимного фитинга (см. раздел «Аксессуары», код заказа 51004751, 51004753) и удлинительной шейки длиной не менее 20 мм (0,79 дюйм) ■ с присоединением к процессу. 	

Макс. температура окружающей среды	Максимально допустимая рабочая температура
до 25 °C (77 °F)	Ограничений нет
до 40 °C (104 °F)	135 °C (275 °F)
до 60 °C (140 °F)	120 °C (248 °F)
до 85 °C (185 °F)	100 °C (212 °F)

Диапазон рабочего давления	Зависимость максимально допустимого рабочего давления от глубины ввода
----------------------------	--



4 Максимально допустимое рабочее давление

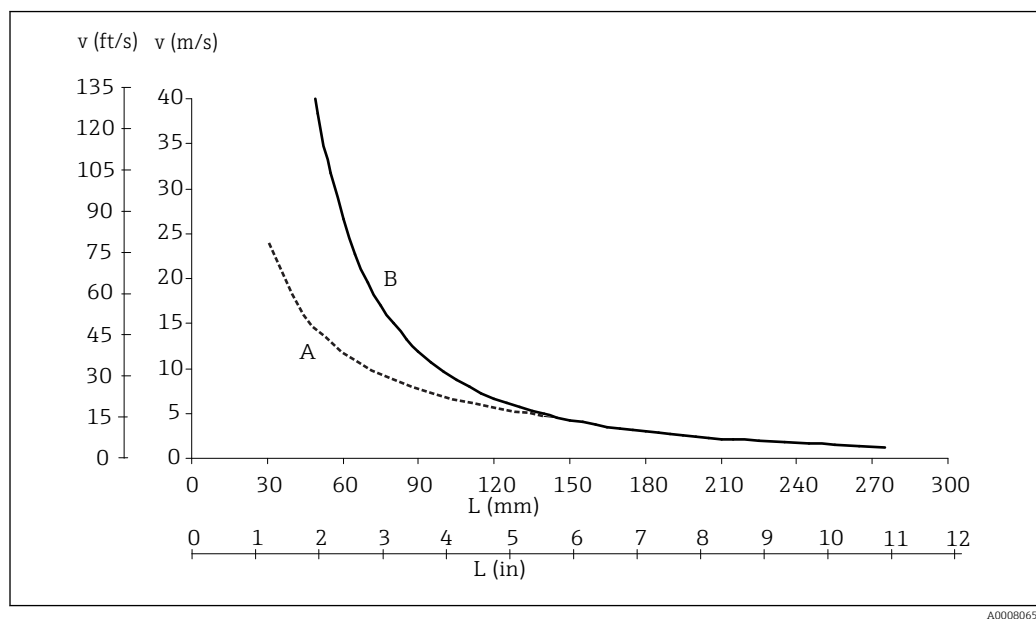
L Глубина ввода
 p Рабочее давление

На диаграмме учтено не только избыточное давление, но и сжимающая нагрузка, вызванная воздействием потока. При этом для условий эксплуатации при наличии потока был принят коэффициент запаса 1,9. Ввиду повышенного изгибающего напряжения, вызванного воздействием потока, максимально допустимое статическое рабочее давление уменьшается с увеличением глубины ввода.

Этот расчет основан на максимально допустимой скорости потока для соответствующей глубины ввода (см. следующую диаграмму).

i Максимально допустимое рабочее давление для конического присоединения к процессу «металл-металл», используемого с прибором в гигиенических технологических процессах (опция MB) составляет 1,6 МПа (16 бар (232 фунт/кв. дюйм)).

Зависимость допустимой скорости потока от глубины ввода



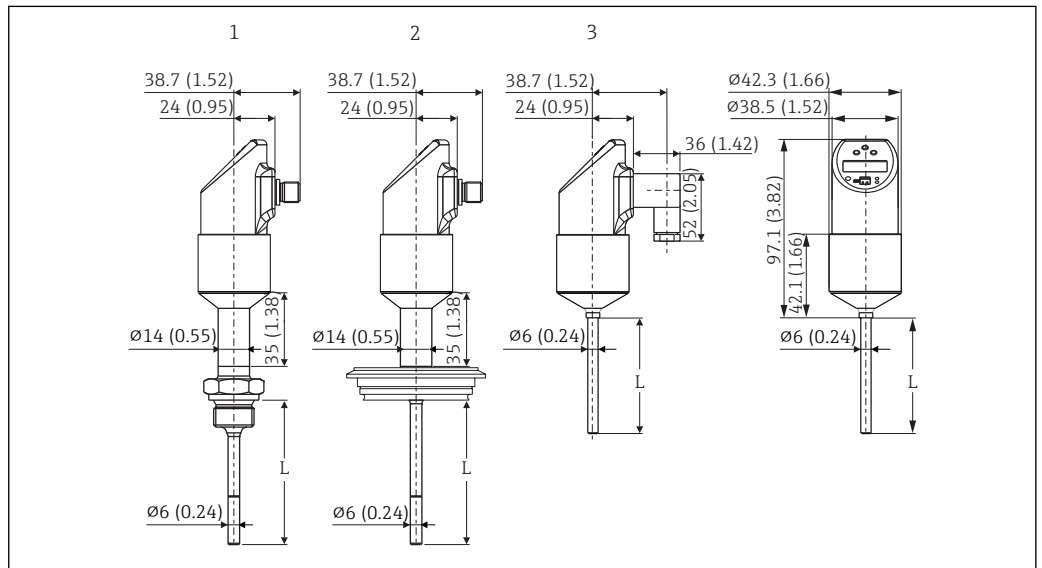
5 Допустимая скорость потока

A Вода
 B Воздух
 L Глубина ввода при наличии потока
 v Скорость потока

Допустимая скорость потока – это минимум, определяемый резонансной скоростью (резонансное расстояние 80 %) и напряжением или продольным изгибом, вызванным воздействием потока, что может привести к выходу из строя трубки термометра или превышению коэффициента запаса (1,9). Расчет был выполнен для предельных рабочих условий (температура 200 °C (392 °F) и рабочее давление ≤ 100 бар (1 450 фунт/кв. дюйм)).

Механическая конструкция

Конструкция, размеры

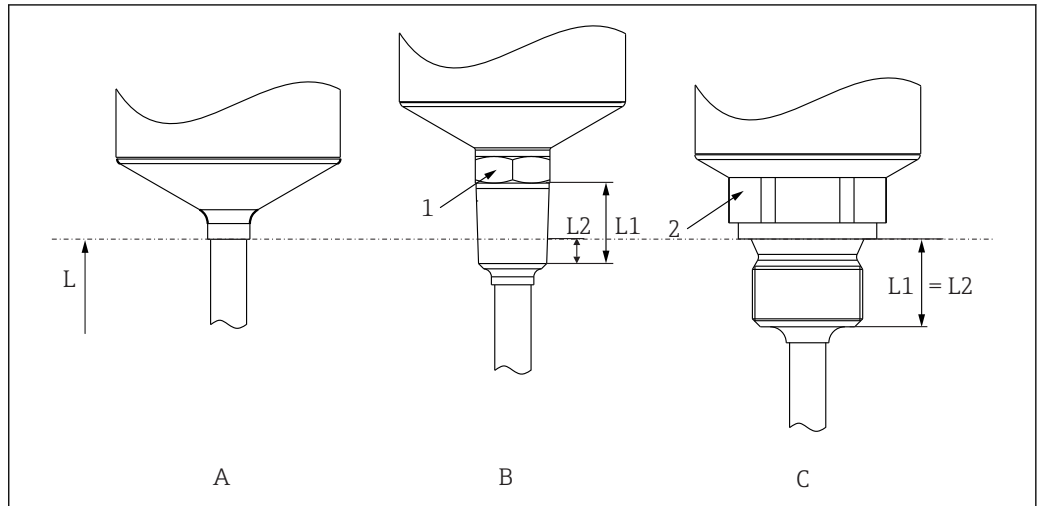


A0023233

Все размеры в мм (дюймах)

- 1 Датчик температуры с удлинительной шейкой и разъемом M12 x 1, соответствующий стандарту МЭК 60947-5-2
- 2 Датчик температуры (гигиеничное исполнение) с удлинительной шейкой и разъемом M12 x 1, соответствующий стандарту МЭК 60947-5-2
- 3 Клапанный разъем M16 x 1,5 или NPT 1/2", соответствующий стандарту DIN 43650A/ISO 4400
- L Глубина ввода

Конструкция, размеры присоединений к процессу



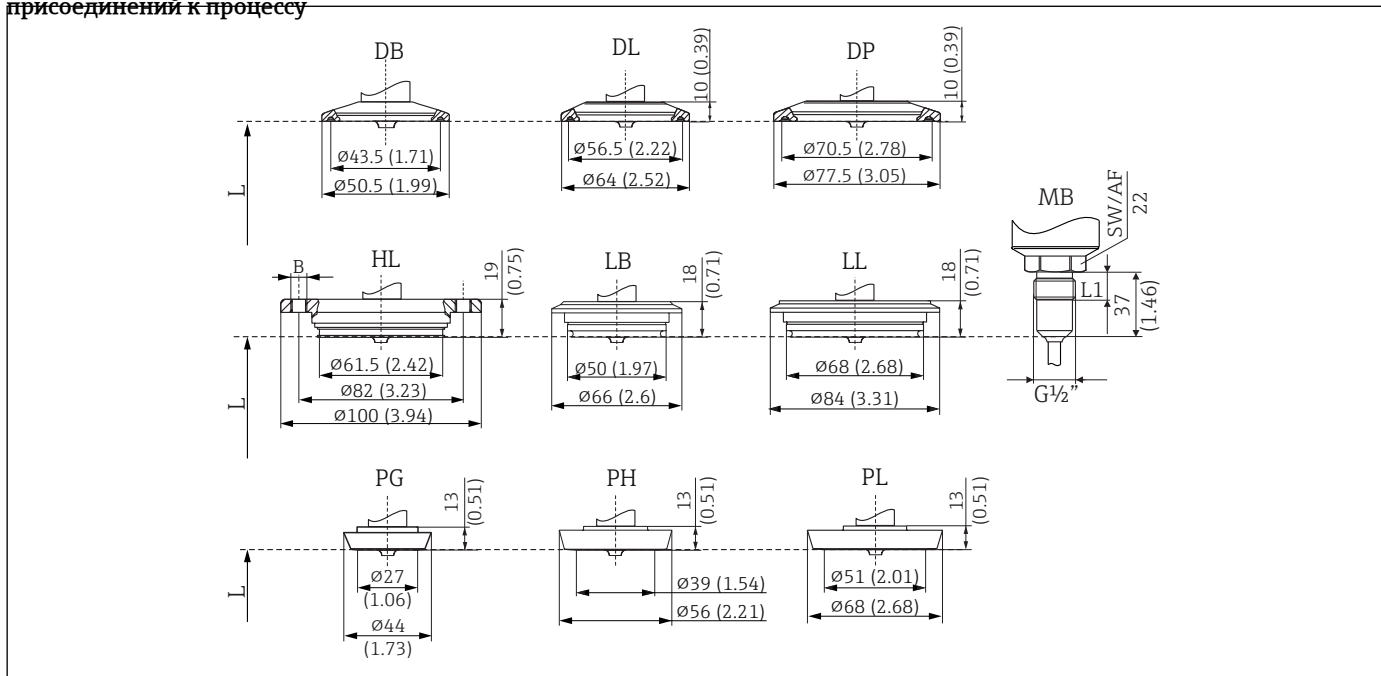
A0007101

6 Варианты присоединений к процессу

L Глубина ввода

№ позиции	Исполнение	Длина резьбы, L ₁	Глубина заворачивания, L ₂
A	Без присоединения к процессу. Соответствующие сварные бобышки и обжимные фитинги. → 20	-	-
B	Резьбовое присоединение к процессу <ul style="list-style-type: none"> ■ ANSI NPT ¼" (1 = AF14) ■ ANSI NPT ½" (1 = AF27) 	<ul style="list-style-type: none"> ■ 14,3 мм (0,56 дюйм) ■ 19 мм (0,75 дюйм) 	<ul style="list-style-type: none"> ■ 5,8 мм (0,23 дюйм) ■ 8,1 мм (0,32 дюйм)
C	Резьбовое присоединение к процессу с цилиндрической дюймовой резьбой согласно стандарту ISO 228: <ul style="list-style-type: none"> ■ G¼" (2 = AF14) ■ G½" (2 = AF27) 	<ul style="list-style-type: none"> ■ 12 мм (0,47 дюйм) ■ 14 мм (0,55 дюйм) 	-

Гигиеническая конструкция, размеры присоединений к процессу



A0023235

7 Варианты присоединений к процессу


Все размеры в мм (дюймах).

L Глубина вставки, L

№ позиции	Варианты присоединений к процессу, гигиеническое исполнение	Гигиенический стандарт
DB	Зажим 1-1½ дюйма (ISO 2852) или DN 25-40 (DIN 32676)	С маркировкой 3-A и сертификатом EHEDG (в сочетании с уплотнением Combifit).
DL	Зажим 2 дюйма (ISO 2852) или DN 50 (DIN 32676)	
DP	Зажим 2½ дюйма (ISO 2852)	
HL	Соединение APV Inline, DN50, PN40, 316L, B = 6 отв. Ø8,6 мм (0,34 дюйм) + 2 отв. с резьбой M8	С маркировкой 3-A и сертификатом EHEDG
LB	Varivent ¹⁾ F DN25-32, PN 40	
LL	Varivent ¹⁾ N DN40-162, PN 40	
MB	Металлическая уплотнительная система для гигиенических технологических процессов, резьба G ½", длина резьбы L1 = 14 мм (0,55 дюйм). Соответствующую сварную бобышку можно приобрести в качестве аксессуара.	-

№ позиции	Варианты присоединений к процессу, гигиеническое исполнение	Гигиенический стандарт
PG	DIN 11851, DN25, PN40 (включая соединительную гайку)	С маркировкой 3-A и сертификатом EHEDG (только в сочетании с самоцентрирующимся уплотнением, которое отвечает положениям нормативного документа EHEDG)
PH	DIN 11851, DN40, PN40 (включая соединительную гайку)	
PL	DIN 11851, DN50, PN40 (включая соединительную гайку)	

1) Присоединения к процессу Varivent® пригодны для монтажа в корпусные соединительные фланцы VARINLINE®.

 Корпусной соединительный фланец VARINLINE® пригоден для приваривания к конической или торосфероидной головке в емкостях или резервуарах малого диаметра ($\leq 1,6$ м (5,25 фут)) с толщиной стенки 8 мм (0,31 дюйм). Соединение Varivent типа F в сочетании с корпусным соединительным фланцем VARINLINE нельзя использовать для монтажа в трубопроводы.

Масса Примерно 300 г (10,58 унция), зависит от присоединения к процессу и длины датчика

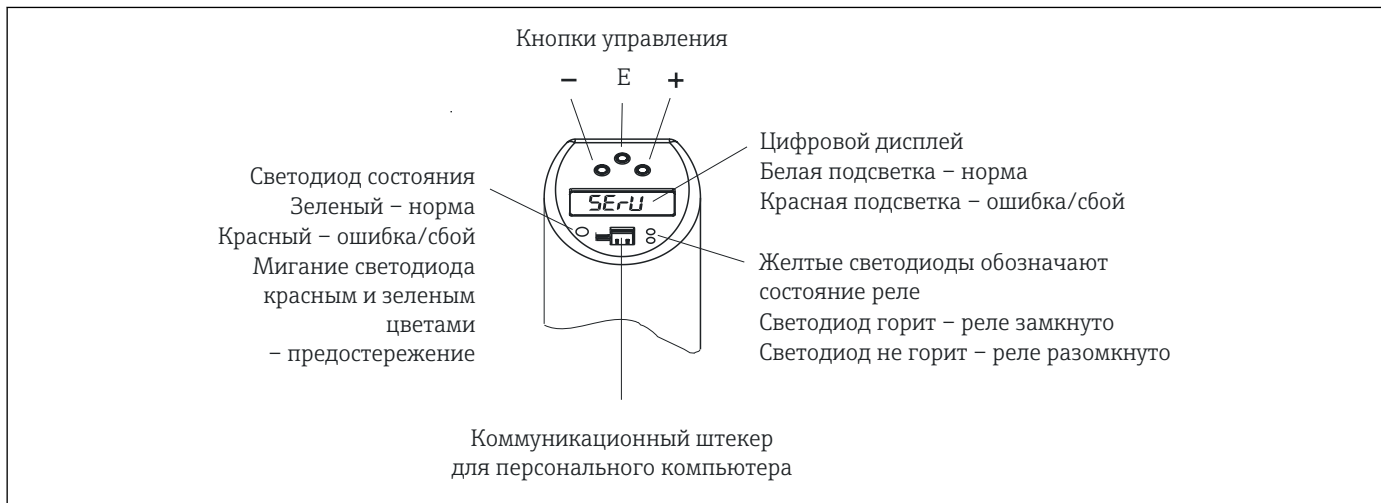
Материалы

- Присоединение к процессу: AISI 316L
Поверхности, контактирующие с технологической средой, в гигиеническом исполнении, с шероховатостью поверхности $R_a \leq 0,76$ мкм (30 микродюйм)
- Соединительная гайка: AISI 304
- Корпус AISI 316L, шероховатость поверхности $R_a \leq 0,76$ мкм (30 микродюйм)
Уплотнительное кольцо между корпусом и модулем датчика: EPDM
- Электрическое подключение
 - Разъем M12: снаружи AISI 316L, изнутри полиамид (PA)
 - Клапанный разъем: полиамид (PA)
 - Разъем M12: снаружи 316L
 - Оболочка кабеля: полиуретан (PUR)
 - Уплотнительное кольцо между электрическим подключением и корпусом: FKM
- Дисплей: поликарбонат PC-FR (Lexan®)
Уплотнение между дисплеем и корпусом: SEBS THERMOPLAST K®
Кнопки: поликарбонат PC-FR (Lexan®)

Управление

Принцип управления

Расположение дисплея и элементов управления



A0020825-RU



Во избежание повреждения кнопок не нажимайте на них острыми предметами!

Локальное управление

Управление с помощью меню, посредством кнопок управления.

Группа функций	Опции управления
BASE (основные функции)	Выбор единицы измерения: °C, °F, K
	Нулевая точка, смещение (автоматический или ручной режим)
	Демпфирование отображаемого значения, выходного сигнала: произвольный выбор в диапазоне от 0 до 40 с (с шагом 0,1 с)
	Отображение <ul style="list-style-type: none"> ■ Отображение измеренного значения или заданной точки переключения ■ Поворот дисплея на 180° ■ Отключение дисплея
OUT (настройка 1-го выхода) и OUT2 (настройка 2-го выхода, только для исполнения с соответствующей электроникой)	Реакция соответствует правилам DESINA (только для приборов с двумя выходами). Назначение контактов разъема M12 соответствует указаниям DESINA (DESINA – распределенная стандартизированная технология монтажа обрабатывающего оборудования и производственных систем)
	Функция релейного выхода <ul style="list-style-type: none"> ■ Функция гистерезиса или функция диапазона ■ Размыкающие или замыкающие контакты (см. следующую диаграмму) ■ Аналоговый выход 4–20 мА
	Точка переключения <ul style="list-style-type: none"> ■ Входное значение ■ Принятие существующего значения Точка переключения – произвольный выбор от 0,5 до 100 % ВПИ (с шагом 0,1 %)
	Точка обратного переключения <ul style="list-style-type: none"> ■ Входное значение ■ Принятие существующего значения Точка обратного переключения – произвольный выбор от 0,5 до 99,5 % ВПИ (с шагом 0,1 %)

Группа функций	Опции управления
	Задержка релейного выхода: можно произвольно настраивать в диапазоне от 0 до 99 с (с шагом 0,1 с)
4-20 (настройка аналогового выхода, только для соответствующего исполнения электроники)	Нижнее значение диапазона (НЗД) и верхнее значение диапазона (ВЗД) для аналогового выхода <ul style="list-style-type: none"> ■ Входное значение ■ Принятие существующего значения Настройка тока ошибки: на выбор, $\leq 3,6 \text{ mA} / \geq 21 \text{ mA}$ /последнее значение тока
SERV (сервисные функции)	Сброс всех параметров на заводские настройки
	Сброс кода блокировки
	Блокирование
	Статистический счетчик версий, значение увеличивается при каждом изменении настройки
	Отображение последней обнаруженной ошибки
	Моделирование релейного выхода 1, релейного выхода 2 и аналогового выхода
	Отображение максимального измеренного значения температуры
	Отображение минимального измеренного значения температуры

Функции точки переключения

- **Функция гистерезиса**
Функция гистерезиса обеспечивает двухточечное управление посредством гистерезиса. В зависимости от температуры гистерезис может быть установлен через точку переключения (SP) и точку обратного переключения (RSP).
- **Функция диапазона:**
функция диапазона позволяет определить диапазон технологического процесса.
- **Замыкающие или размыкающие контакты:**
эту релейную функцию можно выбрать при необходимости.
- **Время задержки для точки переключения (SP) и точки обратного переключения (RSP)** можно задавать с приращением 1 с. Это позволяет отфильтровывать несущественные температурные скачки, слишком краткие по длительности или слишком часто повторяющиеся.

A0023240

8 *Функции точки переключения*

A *Функция гистерезиса*

B *Функция диапазона*

1 *Диапазон – размыкающие контакты*

2 *Гистерезис – замыкающие контакты*

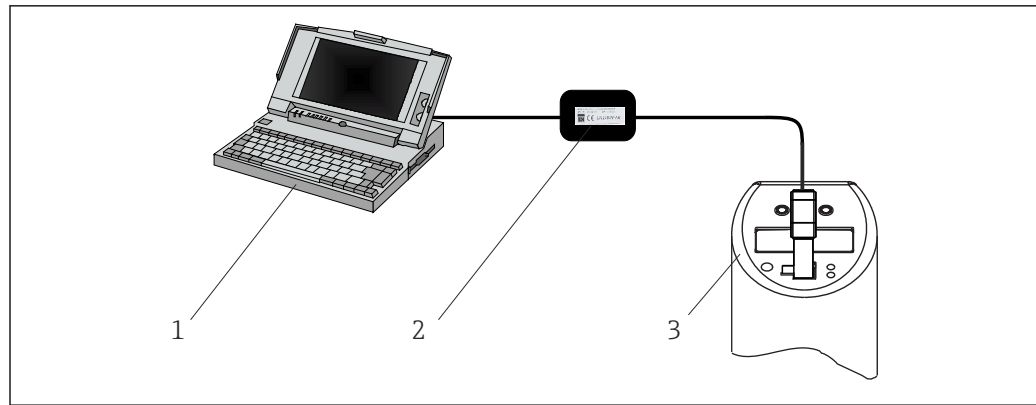
3 *Диапазон – замыкающие контакты*

SP *Точка переключения*

RSP *Точка обратного переключения*

Дистанционное управление с помощью ПК

Управление, визуализация и обслуживание с помощью ПК и конфигурационного ПО ReadWIN 2000 или FieldCare.



A0008072

9 Управление, визуализация и обслуживание с помощью ПК и конфигурационного ПО

- 1 ПК с установленным конфигурационным ПО ReadWin 2000 или FieldCare
- 2 Конфигурационный комплект TXU10-AA или FXA291 → 20
- 3 Датчик температуры

Кроме опций управления, перечисленных в предыдущем разделе («Локальное управление»), дополнительные сведения о приборе Thermophant T можно получить с помощью конфигурационного ПО ReadWin 2000 или FieldCare.

Группа функций	Описание
SERV	Количество событий переключения, выход №1
	Количество событий переключения, выход №2
	Состояние прибора
INFO	Маркировка, 18 цифровых знаков
	Код заказа
	Серийный номер прибора
	Серийный номер датчика
	Серийный номер электроники
	Отображается общее исполнение
	Версия аппаратного обеспечения
	Версия программного обеспечения



Сертификаты и свидетельства

Маркировка ЕС

Изделие удовлетворяет требованиям общеевропейских стандартов. Таким образом, оно соответствует положениям директив ЕС. Маркировка ЕС подтверждает успешное испытание изделия изготовителем.

Другие стандарты и директивы

- МЭК 60529
Степень защиты, обеспечиваемая корпусами (код IP)
- МЭК/EN 61010-1
Меры защиты электрического оборудования для измерения, контроля, регулирования и лабораторных процедур
- Серия МЭК/EN 61326
Электромагнитная совместимость (требования к ЭМС)
- NAMUR
Международная ассоциация пользователей технологий автоматизации в перерабатывающих отраслях (www.namur.de)
- NEMA
Национальная ассоциация изготовителей электрооборудования США.

Сертификат UL	Для получения дополнительной информации в разделе UL Product iq™ выполните поиск по ключевому слову «E225237».
Гигиенический стандарт	<ul style="list-style-type: none"> ■ Тип сертификации EHEDG EL – КЛАСС I. Присоединения к процессу, сертифицированные/испытанные по правилам EHEDG →  13 ■ 3-А, № авторизации 1144 (3-А, санитарная норма 74-07). Зарегистрированные присоединения к процессу →  13 ■ Соответствие требованиям FDA
Материалы, контактирующие с пищевыми/технологическими продуктами (FCM)	<p>Материалы термометра, контактирующие с пищевыми/технологическими продуктами (FCM), соответствуют следующим европейским нормам.</p> <ul style="list-style-type: none"> ■ (ЕС) № 1935/2004, статья 3, параграф 1, статьи 5 и 17 в отношении материалов и предметов, предназначенных для использования в контакте с пищевыми продуктами. ■ (ЕС) № 2023/2006 – о надлежащей производственной практике (GMP) в отношении материалов и предметов, предназначенных для использования в контакте с пищевыми продуктами. ■ (ЕС) № 10/2011 – о пластмассовых материалах и предметах, предназначенных для использования в контакте с пищевыми продуктами. ■ Все поверхности, контактирующие с технологической средой, изготовлены не из материалов, полученных от крупного рогатого или другого скота (ADI/TSE)
Сертификат материала	Сертификат материала 3.1 (в соответствии со стандартом EN 10204) может быть заказан отдельно. «Сокращенная форма» сертификата включает в себя упрощенный вариант декларации без приложений, относящихся к материалам, применяемым в конструкции отдельного датчика, и гарантирует возможность отслеживания материалов при помощи идентификационного номера термометра. Данные об источнике материалов могут быть запрошены заказчиком позже в случае необходимости.

Информация о заказе

Подробные сведения об оформлении заказа можно получить в ближайшей торговой организации нашей компании (www.addresses.endress.com) или в разделе Product Configurator веб-сайта www.endress.com.

1. Выберите ссылку «Corporate».
2. Выберите страну.
3. Выберите ссылку «Продукты».
4. Выберите прибор с помощью фильтров и поля поиска.
5. Откройте страницу прибора.

Кнопка «Конфигурация» справа от изображения прибора позволяет перейти к разделу Product Configurator.



Конфигуратор – инструмент для индивидуальной конфигурации продукта

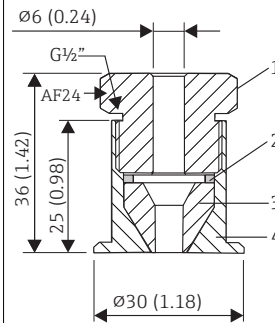
- Самые последние опции продукта
- В зависимости от прибора: прямой ввод специфической для измерительной точки информации, например, рабочего диапазона или языка настройки
- Автоматическая проверка совместимости опций
- Автоматическое формирование кода заказа и его расшифровка в формате PDF или Excel

Аксессуары

Аксессуары, специально предназначенные для прибора

Сварная бобышка с уплотнительным конусом

- Подвижная сварная бобышка с буртиком и уплотнительным конусом, шайбой и зажимным винтом G 1/2"
- Материал деталей, находящихся в контакте с рабочей средой: 316L, PEEK
- Максимально допустимое рабочее давление 10 бар (145 фунт/кв. дюйм)
- Код заказа с зажимным винтом: 51004751
- Код заказа без зажимного винта: 51004752



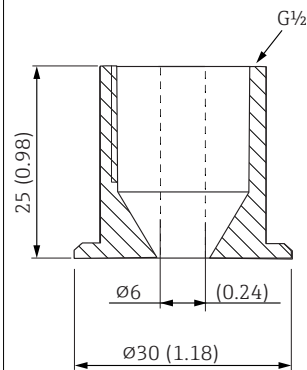
A0020709-RU

10 Размеры в мм (дюймах)

- 1 Зажимной винт, 303/304
- 2 Шайба, 303/304
- 3 Уплотнительный конус, PEEK
- 4 Сварная бобышка с буртиком, 316L

Сварная бобышка с буртиком

- Подвижная сварная бобышка с буртиком, уплотнительным конусом и шайбой
- Материал деталей, находящихся в контакте с рабочей средой: 316L, PEEK
- Максимально допустимое рабочее давление 10 бар (145 фунт/кв. дюйм)
- Код заказа без зажимного винта: 51004752

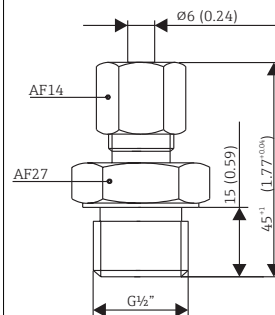


A0020710

11 Размеры в мм (дюймах)

Обжимной фитинг

- Подвижное зажимное кольцо, различные присоединения к процессу
- Материал обжимной арматуры и деталей, находящихся в контакте с рабочей средой: 316L
- Код заказа: TA50-..... (зависит от присоединения к процессу)



A0020174-RU

12 Размеры в мм (дюймах)

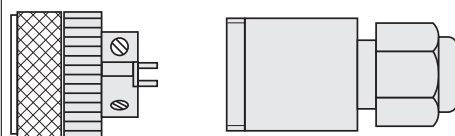
Исполнение	F в мм (дюймах)		L примерно в мм (дюймах)	C в мм (дюймах)	B в мм (дюймах)	Материал зажимного кольца	Максимально допустимая рабочая температура	Макс. рабочее давление
		Размер под ключ						
TA50	G½"	Размер под ключ 27	47 (1,85)	-	15 (0,6)	Зажимное кольцо SS316 ¹⁾	800 °C (1 472 °F)	40 бар при 20 °C (580 psi при 68 °F)
						Зажимное кольцо из материала PTFE ²⁾	200 °C (392 °F)	5 бар при 20 °C (72,5 psi при 68 °F)
	G¾"	Размер под ключ 32	63 (2,48)	-	20 (0,8)	SS316 ¹⁾	800 °C (1 472 °F)	40 бар при 20 °C (580 psi при 68 °F)
						PTFE ²⁾	200 °C (392 °F)	5 бар при 20 °C (72,5 psi при 68 °F)
	G1"	Размер под ключ 41	65 (2,56)	-	25 (0,98)	SS316 ¹⁾	800 °C (1 472 °F)	40 бар при 20 °C (580 psi при 68 °F)
						PTFE ²⁾	200 °C (392 °F)	5 бар при 20 °C (72,5 psi при 68 °F)
	NPT½"	Размер под ключ 22	50 (1,97)	-	20 (0,8)	SS316 ¹⁾	800 °C (1 472 °F)	40 бар при 20 °C (580 psi при 68 °F)
R½"	Размер под ключ 22	52 (2,05)	-	20 (0,8)	PTFE ²⁾	200 °C (392 °F)	5 бар при 20 °C (72,5 psi при 68 °F)	
R¾"	Размер под ключ 27	52 (2,05)	-	20 (0,8)	PTFE ²⁾	200 °C (392 °F)	5 бар при 20 °C (72,5 psi при 68 °F)	

- 1) SS316: только для одноразового применения. После ослабления обжимную арматуру невозможно вновь закрепить на термогильзе. Бесступенчатая регулировка глубины погружения при первоначальном монтаже
- 2) PTFE/Elastosil®: многоразовое; после ослабления компрессионный фитинг можно перемещать вверх или вниз по термогильзе. Бесступенчатая регулировка глубины погружения

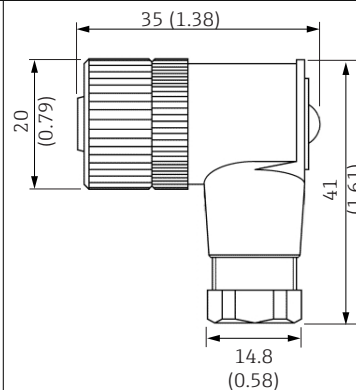
Аксессуары для обеспечения связи

Муфта; соединительный кабель

- Муфта M12 x 1; прямая
- Подсоединение к разъему M12 x 1 на корпусе
- Материалы: полиамид (корпус); сплав меди и цинка (никелированная соединительная гайка)
- Степень защиты (после присоединения): IP 67
- Код заказа: 52006263



- Муфта M12 x 1; углового исполнения, для терминирования соединительного кабеля силами пользователя
- Подсоединение к разъему M12 x 1 на корпусе
- Материалы: корпус PBT/PA,
- Никелированная соединительная гайка из медно-цинкового сплава
- Степень защиты (после присоединения): IP 67
- Код заказа: 51006327

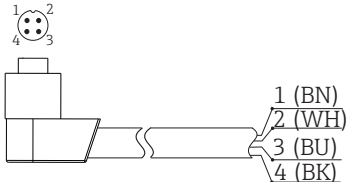


13 Размеры в мм (дюймах)

- Кабель ПВХ (терминированный), 4 x 0,34 мм² с муфтой M12 x 1, углового исполнения, резьбовая вилка, длина 5 м (16,4 фута)
- Степень защиты: IP67
- Код заказа: 51005148

Цвета проводов

- 1 = BN (коричневый)
- 2 = WH (белый)
- 3 = BU (синий)
- 4 = BK (черный)




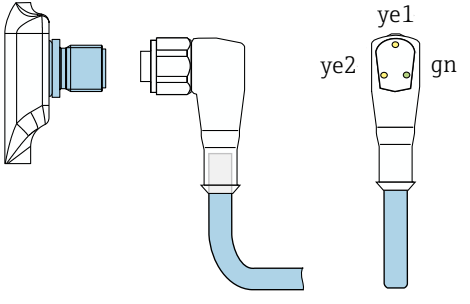
A0020723

- Кабель с изоляцией из ПВХ, 4x 0,34 мм², с разъемом M12 x 1, со светодиодом, угловой,
- с резьбовой вилкой из стали 316L, длина 5 м (16,4 фут), специально для гигиенических условий применения,
- Степень защиты (после присоединения): IP69K
- Код заказа: 52018763

Отображение

- Зеленый: прибор работает
- Желтый 1: состояние реле 1
- Желтый 2: состояние реле 2

 Такой вариант не пригоден для аналогового выхода 4 до 20 мА!



A0035844

Конфигурационный комплект

- Конфигурационный комплект для ПК-программируемых преобразователей. Конфигурационное ПО и интерфейсный кабель для ПК с USB-портом и 4-контактным разъемом
Код заказа: **TXU10-AA**
- Конфигурационный комплект Commubox FXA291 с интерфейсным кабелем для ПК с USB-портом. Искробезопасный интерфейс CDI (Endress+Hauser Common Data Interface) для преобразователей с 4-контактным разъемом. Для настройки можно использовать, например, конфигурационное ПО FieldCare.
Код заказа: **FXA291**

Конфигурационное ПО

Конфигурационные программы ReadWin 2000 и FieldCare для «настройки приборов» можно бесплатно загрузить через Интернет по следующим адресам.

- www.produkte.endress.com/readwin
- www.produkte.endress.com/fieldcare

ПО FieldCare для настройки прибора можно также заказать в офисе продаж компании Endress+Hauser.

Системные компоненты

- Источник питания Easy Analog RNB130 от компании Endress+Hauser с номинальным выходным током $I_N = 1,5$ А.
Подробные сведения см. в документе «Техническое описание» TI120R/09/en.
- Индикатор процесса RIA452 от компании Endress+Hauser с источником питания преобразователя, максимальный выходной ток $I = 250$ мА.
Подробные сведения см. в документе «Техническое описание» TI113R/09/en.

Сопроводительная документация

Техническое описание

- Easy Analog RNB130: TI120R
- Индикатор процесса RIA452: TI113R
- Универсальный менеджер данных Ecograph T: TI01079R

**Руководство по
эксплуатации**

- Датчик температуры Thermophant T TTR31, TTR35: BA00229R
- Конфигурационное ПО FieldCare: BA027S



www.addresses.endress.com
