



## Skrócona instrukcja obsługi Moduł przełączający Nivotester FTL325N, wersja 3-kanalowa Sygnalizator poziomy z wejściem NAMUR

Sygnalizator wibracyjny



Niniejsza skrócona instrukcja obsługi nie zastępuje pełnej instrukcji obsługi przyrządu. Szczegółowe informacje podano w instrukcji obsługi i dokumentacji uzupełniającej.

Jest ona dostępna dla wszystkich wersji przyrządu:

- na stronie: [www.endress.com/deviceviewer](http://www.endress.com/deviceviewer)
- do pobrania na smartfon/tablet z zainstalowaną aplikacją Endress+Hauser Operations

### Podstawowe zalecenia dotyczące bezpieczeństwa

#### Adres producenta

Producent: Endress+Hauser SE+Co. KG, Hauptstraße 1, D-79689 Maulburg lub [www.endress.com](http://www.endress.com).

Miejsce produkcji: patrz tabliczka znamionowa.

#### Wymagania dotyczące personelu

Aby wykonywać niezbędne prace, takie jak np. uruchomienie i konserwacja, personel powinien spełniać następujące wymagania:

- ▶ Przeszkoleni, wykwalifikowani specjaliści powinni posiadać odpowiednie kwalifikacje do wykonania konkretnych zadań i funkcji.
- ▶ Posiadać zgodę właściciela/operatora obiektu.
- ▶ Posiadać znajomość obowiązujących przepisów.
- ▶ Uważnie zapoznać się z niniejszą instrukcją obsługi i ściśle przestrzegać zawartych w niej zaleceń.
- ▶ Przestrzegać instrukcji i stosować się do zasad ogólnych.

#### Użytkowanie zgodne z przeznaczeniem

- Moduł przełączający Nivotester FTL325N z iskrobezpiecznymi wejściami NAMUR (PN-EN 60947-5-6) może współpracować tylko z odpowiednimi czujnikami NAMUR
- W razie niewłaściwego użycia, urządzenie to może stwarzać zagrożenie
- Korzystać z narzędzi, które są izolowane względem ziemi

- Używać wyłącznie oryginalnych części

#### Przepisy BHP

Podczas obsługi przyrządu:

- ▶ Zawsze należy mieć nałożony niezbędny sprzęt ochrony osobistej wymagany obowiązującymi przepisami.

#### Bezpieczeństwo eksploatacji

- ▶ Urządzenie można użytkować wyłącznie wtedy, gdy jest sprawne technicznie oraz wolne od usterek i wad.
- ▶ Za prawidłowy stan techniczny urządzenia odpowiada operator.



- Zastosowania związane z bezpieczeństwem funkcjonalnym zgodnie z IEC 61508 (SIL), patrz instrukcja dotycząca bezpieczeństwa funkcjonalnego.
- Aplikacje wymagające dopuszczenia WHG, patrz instrukcje podane w odpowiedniej dokumentacji WHG

#### Bezpieczeństwo produktu

Produkt został skonstruowany oraz przetestowany zgodnie z aktualnym stanem wiedzy technicznej i opuścił zakład producenta w stanie gwarantującym niezawodne działanie.

### Warunki pracy: montaż

#### Zalecenia montażowe

Urządzenie należy zamontować w szafce systemu automatyki, poza strefą zagrożoną wybuchem.

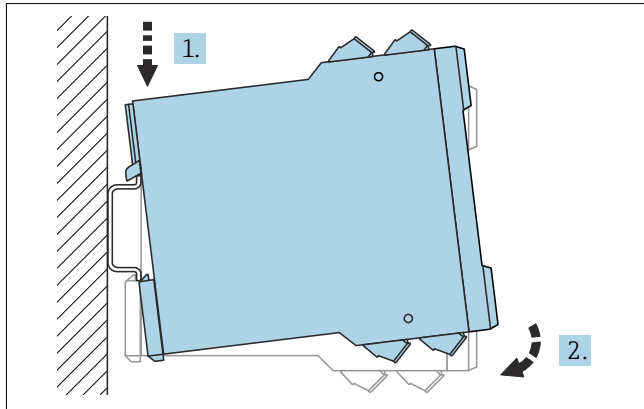
Urządzenie należy zamontować tak, aby było zabezpieczone przed wpływem czynników atmosferycznych i przed uderzeniami. W przypadku pracy urządzenia na zewnątrz i w cieplejszych strefach klimatycznych, należy unikać bezpośredniego nasłonecznienia

#### Zakres temperatury otoczenia

- Montaż pojedynczo: -20 ... +60 °C (-4 ... 140 °F)
- Montaż jeden obok drugiego, bez odstępów bocznych: -20 ... +50 °C (-4 ... +122 °F)
- Montaż w obudowie ochronnej: -20 ... +40 °C (-4 ... +104 °F)  
W obudowie ochronnej można zainstalować maksymalnie cztery moduły Nivotester w wersji jednokanałowej lub maksymalnie dwa moduły Nivotester w wersji trzykanałowej, bądź maksymalnie dwa moduły Nivotester w wersji jednokanałowej i jeden moduł Nivotester w wersji trzykanałowej.

#### Montaż przyrządu

Urządzenie można montować zarówno w pozycji poziomej jak i pionowej na szynie DIN.



1 Montaż; szyna DIN TH35-7.5/TH35-15 wg PN-EN 60715

## Podłączenie elektryczne

### OSTRZEŻENIE

**Ryzyko wybuchu z powodu wadliwego podłączenia.**

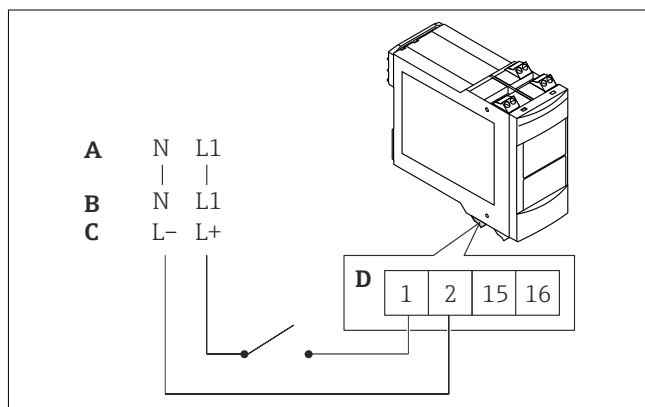
- ▶ Przestrzegać obowiązujących przepisów lokalnych.
- ▶ Przestrzegać zaleceń podanych w instrukcji dot. bezpieczeństwa Ex (XA).
- ▶ Przed uruchomieniem sprawdzić, czy napięcia zasilania są zgodne z danymi na tabliczce znamionowej.
- ▶ Przed podłączeniem wyłączyć zasilanie.
- ▶ Przy podłączeniu do sieci zasilającej, w pobliżu urządzenia należy zainstalować wyłącznik główny. Wyłącznik ten powinien być wyraźnie oznaczony (PN-EN 61010).

**i** Zwrócić uwagę na dane na tabliczce znamionowej przyrządu.

## Podłączenie przyrządu

**i** Urządzenie jest wyposażone we wtykowe moduły zacisków kodowane kolorami, oddzielnie dla połączeń iskrobezpiecznych i dla połączeń nieiskrobezpiecznych. Zapewnia to poprawne i bezpieczne podłączenie przewodów.

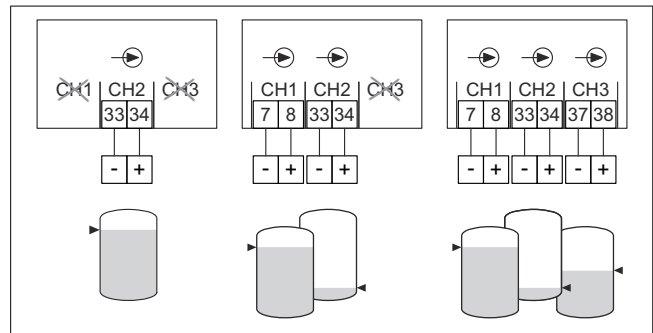
## Rozmieszczenie zacisków zasilania



2 Rozmieszczenie zacisków zasilania

- A  $U \sim 85 \dots 253 V_{AC}, 50/60 \text{ Hz}$   
 B  $U \sim 20 \dots 30 V_{AC}, 50/60 \text{ Hz}$   
 C  $U = 20 \dots 60 V_{DC}$   
 D Maks.  $1 \times 2,5 \text{ mm}^2$  (14 AWG) lub  $2 \times 1,5 \text{ mm}^2$  (16 AWG)

## Podłączenie sygnalizatora



3 Podłączenie do dowolnego sygnalizatora z interfejsem NAMUR celem sygnalizacji od 1 do 3 sygnałów poziomu granicznego

**i** Podłączenie dwóch sygnalizatorów w układzie regulacji dwupołożeniowej  $\Delta s$ , patrz instrukcja obsługi.

## Sygnalizatory, które można podłączyć:

- Liquiphant FTL51B, FTL62, FTL63, FTL64 z modułem elektroniki FEL68
- Liquiphant FTL41 z modułem elektroniki FEL48
- Liquiphant M FTL50(H), FTL51(H), FTL51C z modułem elektroniki FEL56/58
- Soliphant M FTM50, FTM51, FTM52 z modułem elektroniki FEM58
- Solicap M; S FTI55, FTI56; FTI77 z modułem elektroniki FEI58
- Liquicap M FTI51, FTI52 z modułem elektroniki FEI58

## Zaciski iskrobezpieczne koloru niebieskiego w górnej części przyrządu

- Dwuzyłowe przewody podłączeniowe między modułem Nivotester a sygnalizatorem, np. dostępne w handlu przewody instalacyjne lub żyły wielożyłowego przewodu pomiarowego
- W przypadku występowania silnych zakłóceń elektromagnetycznych, np. pochodzących od maszyn lub urządzeń radiowych, należy stosować przewód ekranowany. Ekran należy podłączyć tylko do zacisku uziemienia sygnalizatora. Nie podłączać go do modułu Nivotester

## Podłączenie urządzeń sygnalizacyjnych i sterujących

### Zaciski koloru szarego od spodu obudowy: strefa niezagrażona wybuchem

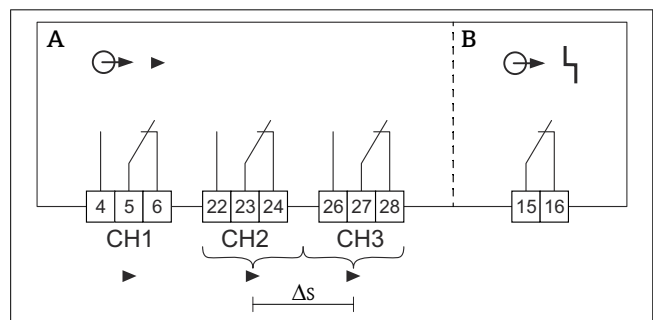
- Sposób działania przekaźnika zależy od poziomu produktu i ustawionego trybu sygnalizacji
- Podłączając do zacisków element o wysokiej indukcyjności (np. stycznik, elektrozawór, itd.), należy zabezpieczyć styki przekaźnika elementem tłumiącym iskrzenie

## Podłączenie zasilania

### Zaciski koloru zielonego od spodu obudowy:

Obwód zasilania posiada wbudowany bezpiecznik. Stosowanie dodatkowego bezpiecznika nie jest konieczne. Przyrząd posiada wbudowane zabezpieczenie przed odwrotną polaryzacją.

## Podłączenie wyjść



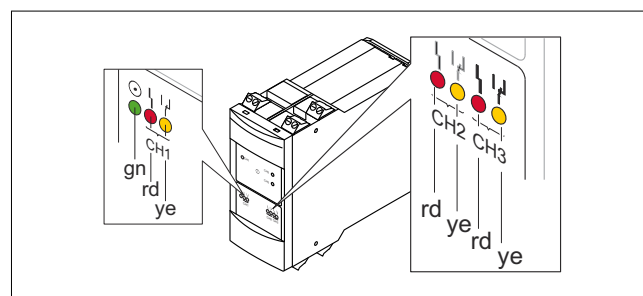
4 Podłączenie wyjść

- A Sygnał przekroczenia poziomu granicznego  
 B Sygnalizacja usterki

## Stopień ochrony

- IP20 (Zgodnie z PN-EN 60529)
- IK06 (Zgodnie z PN-EN 62262)

## Elementy sygnalizacyjne



5 Elementy sygnalizacyjne: kontrolki LED

- gn Zielona kontrolka LED: gotowość do pracy
- rd Czerwona kontrolka LED: sygnalizacja błędu
- ye Żółta kontrolka LED: włączony przełącznik sygnalizacji poziomu

---