



## Hurtigveiledning Nivotester FTL325N, 3-kanals Nivådetektor med NAMUR-inngang

Vibronisk



Disse hurtigveiledningene er ikke en erstatning for bruksanvisningen som gjelder enheten. Du finner detaljert informasjon i bruksanvisningen og tilleggsdokumentasjonen.

Tilgjengelig for alle enhetsversjoner via:

- Internett: [www.endress.com/deviceviewer](http://www.endress.com/deviceviewer)
- Smarttelefon/nettbrett: Endress+Hauser Operations-app

### Grunnleggende sikkerhetsanvisninger

#### Produsentens adresse

Produsent: Endress+Hauser SE+Co. KG, Hauptstraße 1, D-79689 Maulburg eller [www.endress.com](http://www.endress.com).

Produksjonssted: Se typeskilt.

#### Krav til personalet

Personellet må oppfylle følgende krav for å utføre oppgavene, f.eks. , idriftsetting og vedlikehold:

- ▶ Spesialistene må de ha en kvalifikasjon som er relevant for den spesifikke funksjonen og oppgaven.
- ▶ Må være autorisert av anleggets eier/operatør.
- ▶ Må være kjent med nasjonale bestemmelser.
- ▶ Må ha lest og forstått anvisningene i håndboken og tilleggsdokumentasjonen.
- ▶ Personalet må følge anvisninger og overholde generelle regler.

#### Tiltenkt bruk

- Nivotester FTL325N med egensikre NAMUR-innganger (IEC/EN 60947-5-6) må bare kobles til egnede NAMUR-sensorer
- Enheten kan være farlig hvis den ikke brukes riktig
- Bruk bare isolerte verktøy

- Bruk kun originaldeler

#### Arbeidssikkerhet

Når du arbeider på og med enheten:

- ▶ Bruk personlig verneutstyr i samsvar med nasjonale bestemmelser.

#### Driftssikkerhet

- ▶ Bare bruk enheten hvis den er i forskriftsmessig teknisk stand og uten feil og mangler.
- ▶ Operatøren er ansvarlig for å sørge for at enheten er i god stand.



- Du finner informasjon om bruksområder som krever funksjonssikkerhet i samsvar med IEC 61508 (SIL) i håndboken for funksjonell sikkerhet.
- For WHG-bruksområder henvises det til tilknyttede WHG-dokumenter

#### Produktsikkerhet

Dette produktet er utformet i samsvar med god teknisk praksis for å oppfylle moderne sikkerhetskrav, og har blitt testet og sendt fra fabrikk i en driftssikker tilstand.

### Montering

#### Monteringskrav

Enheten må settes i et kabinett utenfor fareområdet.

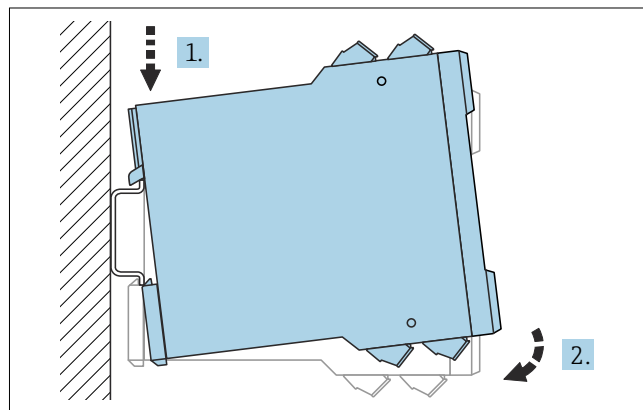
Monter enheten slik at den er beskyttet mot vær og vind. Unngå direkte sollys ved betjening utendørs og i varmere klimaer

#### Omgivelsestemperaturområde

- Montert frittstående:  $-20 - +60\text{ °C}$  ( $-4 - 140\text{ °F}$ )
- Montert i rad uten sideveis avstand:  $-20 - +50\text{ °C}$  ( $-4 - +122\text{ °F}$ )
- For installasjon i beskyttelseshus:  $-20 - +40\text{ °C}$  ( $-4 - +104\text{ °F}$ )  
Maksimalt fire enkanals Nivotester-apparater eller maksimalt to trekanals Nivotester-apparater eller maksimalt to enkanals Nivotester-apparater pluss ett trekanals Nivotester-apparat kan installeres i et beskyttelseshus.

#### Montere enheten

Enheten kan monteres liggende eller stående på en DIN-skinne.



1 Montering; DIN-skinne i samsvar med EN 60715 TH35-7.5/EN 60715 TH35-15

## Elektrisk tilkobling

### ⚠ ADVARSEL

#### Eksplisjonsfare på grunn av defekt tilkobling.

- ▶ Overhold gjeldende nasjonale standarder.
- ▶ Overhold spesifikasjonene i sikkerhetsanvisningene (XA).
- ▶ Kontroller for å påse at strømforsyningen er forenlig med informasjonen på typeskiltet.
- ▶ Slå av strømforsyningen før du kobler til.
- ▶ Når du kobler til det offentlig lysnettet, må du installere en nettbryter for enheten slik at den er innenfor enkel rekkevidde av enheten. Merk strømbryteren som en skillebryter for enheten (IEC/EN 61010).



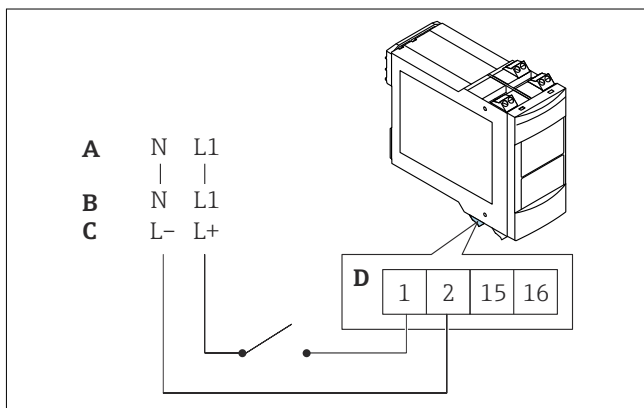
Overhold spesifikasjonene på enhetens typeskilt.

#### Tilkobling av enheten



De avtakbare klemmeblokkene er fargekodet i egensikre og ikke-egensikre klemmer. Denne forskjellen bidrar til å sikre sikker kabling.

#### Oppsett av klemmer, strømtilførsel



2 Oppsett av klemmer, strømtilførsel

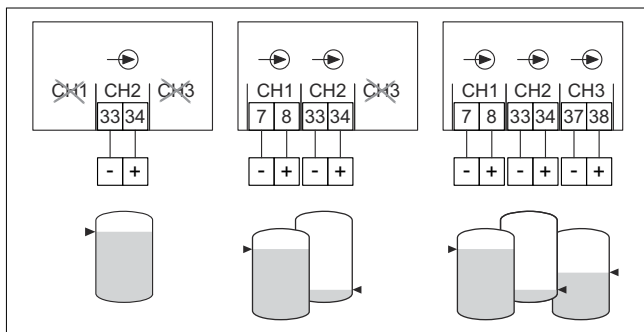
A  $U \sim 85 - 253 V_{AC}$ , 50/60 Hz

B  $U \sim 20 - 30 V_{AC}$ , 50/60 Hz

C  $U = 20 - 60 V_{DC}$

D Maks.  $1 \times 2,5 \text{ mm}^2$  (14 AWG) eller  $2 \times 1,5 \text{ mm}^2$  (16 AWG)

#### Tilkobling av sensoren



3 Koble til eventuell NAMUR-sensor for 1 til 3 grensesignaler



Tilkobling av sensorene for topunktskontroll  $\Delta s$ , se bruksanvisning.

#### Sensorer som kan kobles til:

- Liquiphant FTL51B, FTL62, FTL63, FTL64 med FEL68

- Liquiphant FTL41 med FEL48
- Liquiphant M FTL50(H), FTL51(H), FTL51C med FEL56/58
- Soliphant M FTM50, FTM51, FTM52 med FEM58
- Solicap M; S FTI55, FTI56; FTI77 med FEI58
- Liquicap M FTI51, FTI52 med FEI58

#### Blå rekkeklemmer på toppen for fareområde

- Totråds tilkoblingskabel mellom Nivotester og sensor, f.eks. kommersielt tilgjengelige installasjonskabler eller tråder i en flerjernnet kabel for måleformål
- Bruk en skjermet kabel ved sterke elektromagnetiske forstyrrelser, f.eks. fra maskiner eller radioutstyr. Den skjermede kablen skal kun kobles til jordingsklemmen i sensoren. Den skal ikke kobles til Nivotester

#### Koble til signal- og kontrollsystemene

##### Grå klemmeblokker nederst for ikke-fareområdet

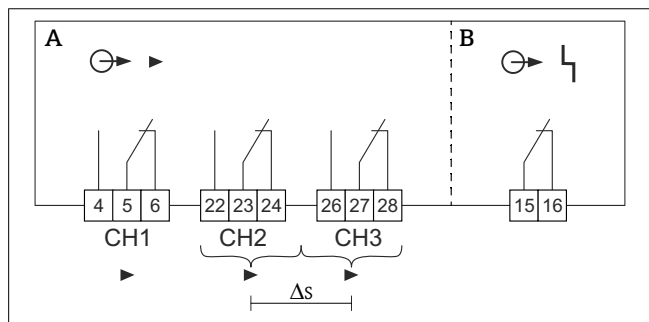
- Følg med på reléfunktjonen avhengig av nivå og sikkerhetsmodus
- Hvis en enhet med høy induktans er koblet til (f.eks. kontaktor, solenoidventil osv.), må det tilveiebringes et gnistvern for å beskytte relékontakten

#### Koble til forsyningsspenningen

##### Grønn rekkeklemme nederst:

En sikring er integrert i strømforsyningskretsen. En ytterligere finsikring er ikke nødvendig. Enheten er utstyrt med vern for omvendt polaritet.

#### Koble til utgangene



4 Koble til utgangene

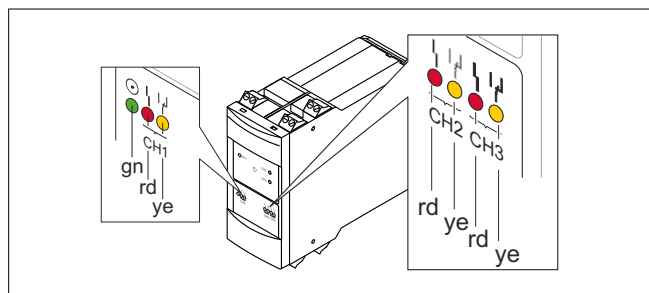
A Nivå, grensesignal

B Feil, alarm

#### Sikring av kapslingsgraden

- IP20 (i samsvar med IEC/EN 60529)
- IK06 (i samsvar med IEC/EN 62262)

#### Dispayelementer



5 Displayelementer, lysdioder (LED-er)

gn Grønn lysdiode: klar til drift

rd Rød lysdiode: feilsignal

ye Gul lysdiode: nivårelé strømsatt