

操作手册

Dipfit CYA10

浸入式安装支架，用于工艺用水测量



目录









1	文档信息	4
1.1	安全信息	4
1.2	信息图标	4
2	基本安全指南	5
2.1	人员要求	5
2.2	指定用途	5
2.3	工作场所安全	5
2.4	操作安全	5
2.5	电磁兼容性	5
2.6	产品安全	6
3	产品描述	6
3.1	产品设计	6
4	到货验收和产品标识	7
4.1	到货验收	7
4.2	产品标识	7
4.3	供货清单	8
5	安装	8
5.1	安装要求	8
5.2	安装安装支架	13
5.3	安装后检查	16
6	维护	17
6.1	维护操作	18
7	维修	19
7.1	备件	19
7.2	返厂	19
7.3	废弃	19
8	附件	20
8.1	设备专用附件	20
8.2	传感器	20
9	技术参数	21
9.1	环境条件	21
9.2	过程条件	21
9.3	机械结构	22
	索引	24

1 文档信息

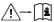

1.1 安全信息

安全信息结构	说明
 危险 原因(/后续动作) 疏忽安全信息的后续动作 ▶ 校正动作	危险状况警示。 疏忽会导致人员死亡或严重伤害。
 警告 原因(/后续动作) 疏忽安全信息的后续动作 ▶ 校正动作	危险状况警示。 疏忽可能导致人员死亡或严重伤害。
 小心 原因(/后续动作) 疏忽安全信息的后续动作 ▶ 校正动作	危险状况警示。 疏忽可能导致人员轻微或中等伤害。
 注意 原因/状况 疏忽安全信息的后续动作 ▶ 动作/提示	疏忽可能导致财产和设备损坏。

1.2 信息图标

-  附加信息，提示
-  允许
-  推荐
-  禁止或不推荐的操作
-  参考设备文档资料
-  参考页面
-  参考图
-  执行结果

1.2.1 设备上的图标

-  参见设备文档资料
-  此类产品不可作为未分类城市垃圾废弃处置。必须遵循规定条件将产品寄回制造商废弃处置。

2 基本安全指南

2.1 人员要求

- 仅允许经培训的专业技术人员进行测量系统的安装、调试、操作和维护。
- 执行特定操作的技术人员必须经工厂厂方授权。
- 仅允许电工进行设备的电气连接。
- 技术人员必须阅读《操作手册》，理解并遵守其中的各项规定。
- 仅允许经专业培训的授权人员进行测量点故障排除。



仅允许制造商或其服务机构直接进行《操作手册》中未描述的维修操作。

2.2 指定用途

CYA10 安装支架用于在常压条件下将 Memosens 数字式传感器安装在敞口池、明渠和罐体中进行测量，同时针对密闭压力容器提供带 G1 1/4"法兰、EN 法兰或 ASME 法兰的型号。

该安装支架仅适用于液体介质。

设备用于非指定用途会危及人员和整个测量系统的安全。因此，禁止将设备用于非指定用途。

对于使用不当或用于非指定用途导致的设备损坏，制造商不承担任何责任。

2.3 工作场所安全

用户有责任且必须遵守下列安全标准的要求：

- 安装指南
- 地方标准和法规

2.4 操作安全

在进行整个测量点调试之前：

1. 检查并确认所有连接均正确。
2. 确保电缆和软管连接无损坏。
3. 禁止使用已损坏的产品，并采取保护措施避免误操作。
4. 将产品标识为故障产品。

在操作过程中：

- ▶ 如果故障无法修复：
禁止使用产品，并采取保护措施避免误操作。

2.5 电磁兼容性

电磁兼容性

- 产品通过电磁兼容性（EMC）测试，符合国际工业应用的适用标准要求。
- 仅完全按照本《操作手册》说明进行接线的产品才符合电磁兼容性（EMC）要求。

2.6 产品安全

2.6.1 先进技术

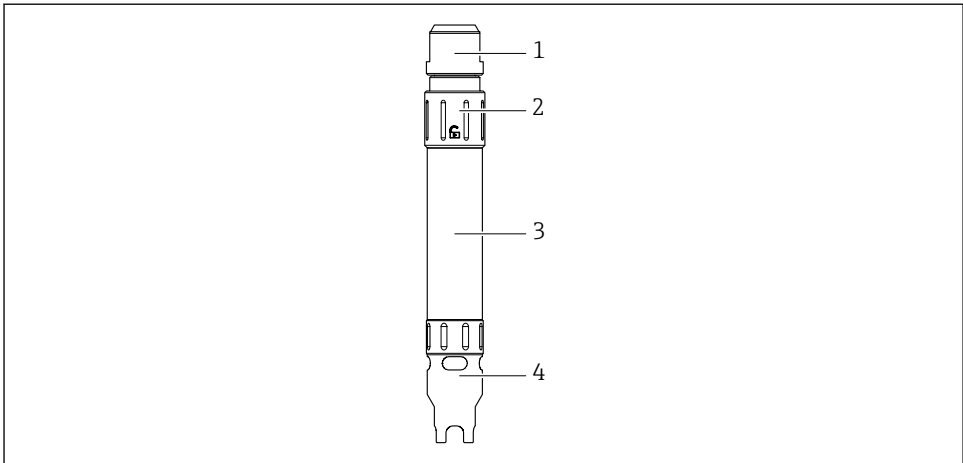
产品设计符合最严格的安全要求，通过出厂测试，可以安全工作。必须遵守相关法规和国际标准的要求。

3 产品描述

3.1 产品设计

安装支架适用于水/污水/环境领域：

- 罐体或容器（密闭或开放）
- 明渠/水槽
- 水资源（河水、湖泊、海水）



A0056129

图 1 产品描述：组成部件

- 1 软管缆塞
- 2 插塞头
- 3 安装支架外壳
- 4 保护帽和电缆安装工具

4 到货验收和产品标识

4.1 到货验收

收到交货时:

1. 检查包装是否完好无损。
 - ↳ 立即向制造商报告损坏情况。
不要安装损坏的部件。
2. 用发货清单检查交货范围。
3. 比对铭牌参数与发货清单上的订购要求。
4. 检查技术文档资料及其他配套文档资料, 例如证书, 以确保资料完整。



如果不满足任一上述条件, 请咨询制造商。

4.2 产品标识

4.2.1 铭牌

铭牌提供下列仪表信息:

- 制造商名称
 - 订货号
 - 扩展订货号
 - 序列号
 - 环境条件和过程条件
 - 安全信息和警告图标
- ▶ 比对铭牌参数和订单参数。

4.2.2 产品标识

产品主页

www.endress.com/cya10

订货号说明

下列位置处标识有产品订货号和序列号:

- 铭牌上
- 供货清单上

查询产品信息

1. 登陆公司网站 www.endress.com。
2. 在搜索页面 (带放大镜图标) 中输入有效序列号。
3. 进行搜索 (点击放大镜图标)。
 - ↳ 弹出窗口中显示产品列表。

4. 点击产品概览。

- ↳ 显示新窗口。输入设备信息，包括产品文档资料代号。

4.2.3 制造商地址

Endress+Hauser Conducta GmbH+Co. KG
Dieselstraße 24
70839 Gerlingen
Germany

4.3 供货清单

供货清单如下：

- 安装支架
 - 过程连接（订购型号）
 - 电缆软管
 - Memosens 电缆 CYK10
 - 《操作手册》
- ▶ 如有疑问：
请咨询供应商或当地销售中心。

5 安装

5.1 安装要求

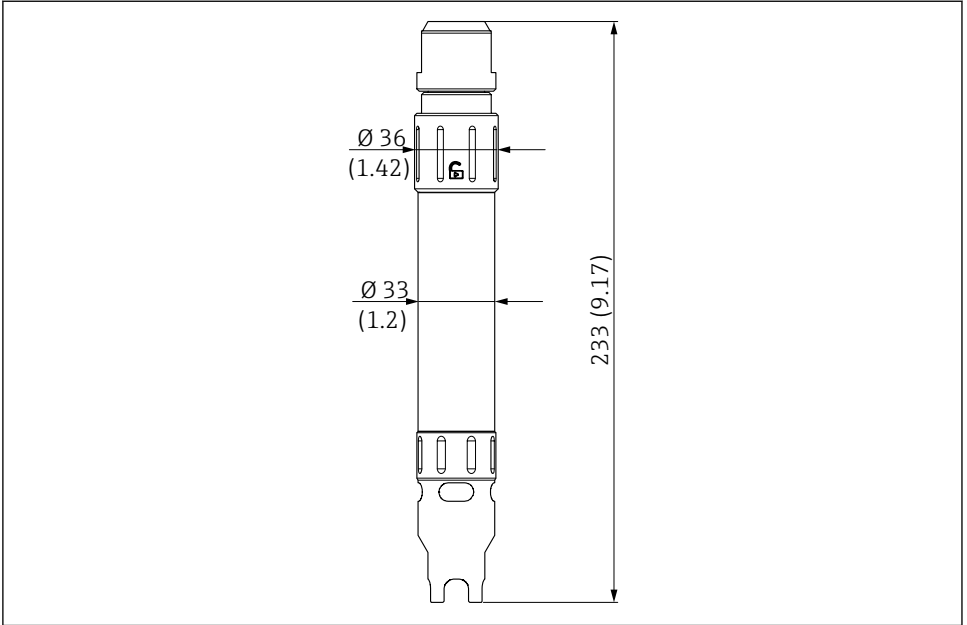
5.1.1 安装指南

- 正确选择安装支架的安装位置，确保固定安装点附近已预留有足够的维护操作空间，同时确保介质流动不会损坏已安装的传感器。
- 采用固定式安装方式时，选择合适的固定点，确保安装支架的操作和维护不受影响。

在危险区中使用时：

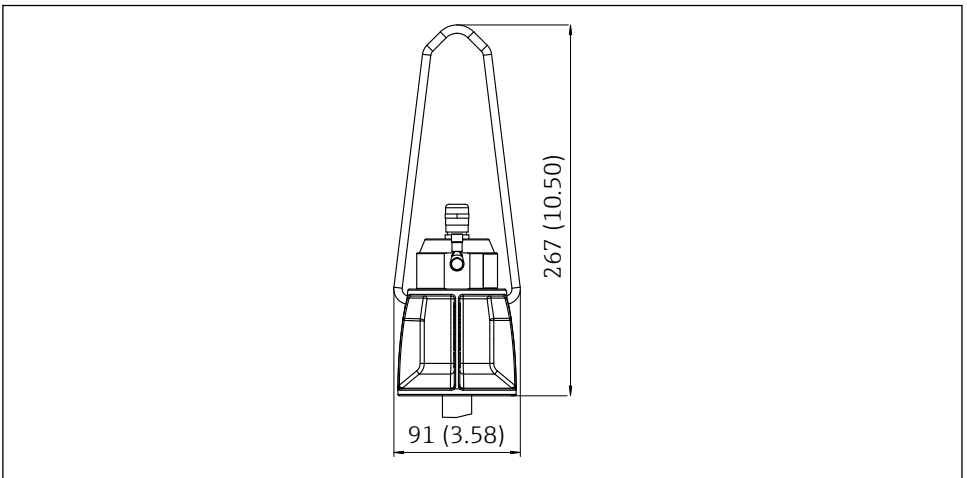
- 安装支架具有接地触点。
- 如果通过链条和固定架固定安装支架，必须沿测量电缆敷设专用等电势线。

5.1.2 外形尺寸



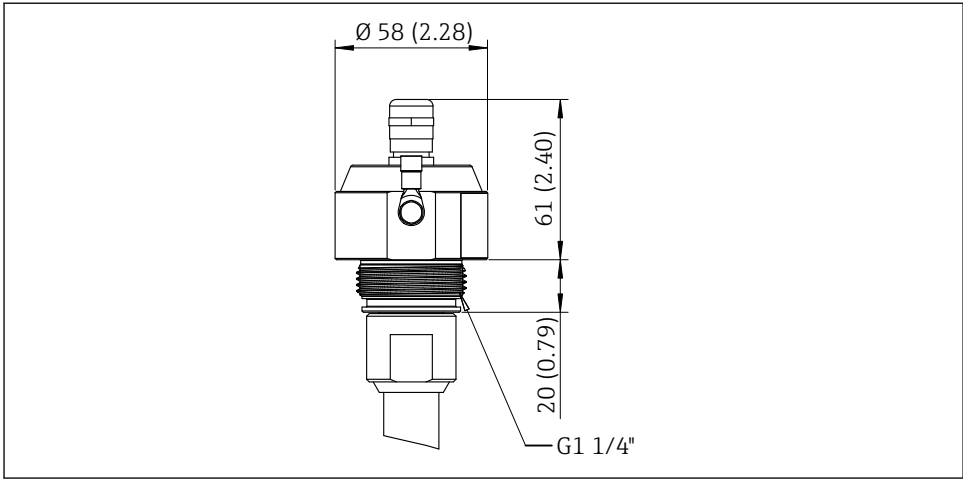
A0056114

图 2 CYA10 安装支架的外形尺寸示意图。测量单位 mm (in)



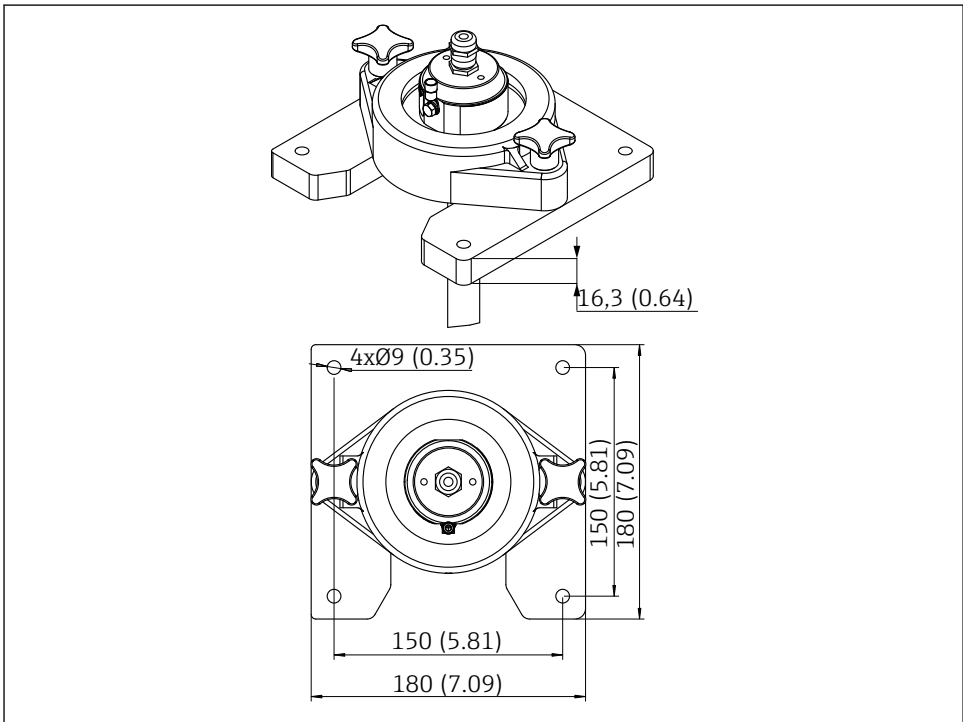
A0056507

图 3 链条式安装支座过程连接的外形尺寸示意图。测量单位 mm (in)



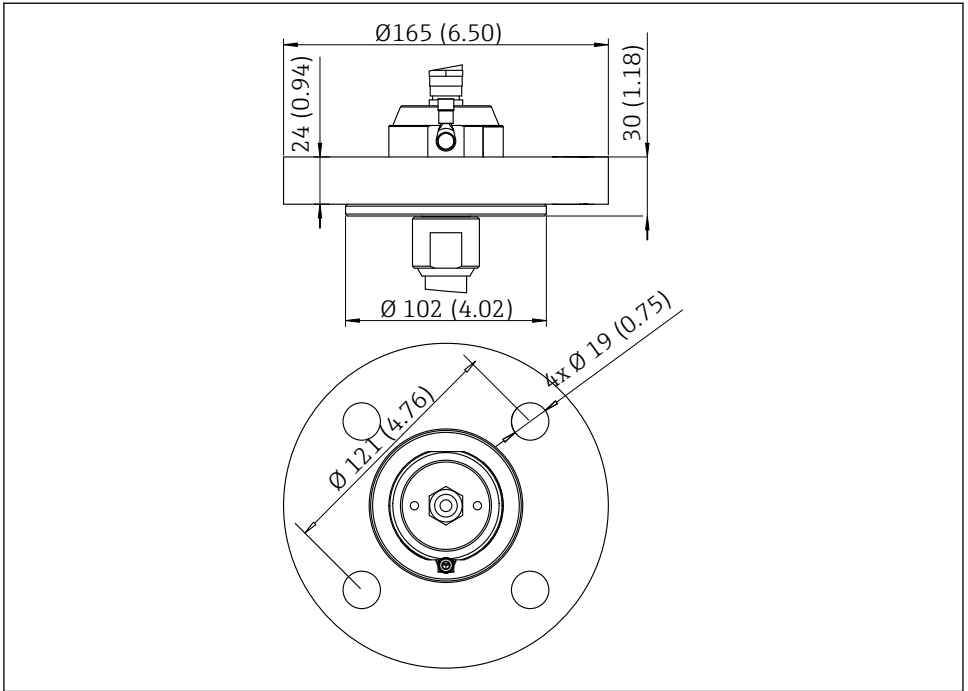
A0056508

图 4 CYA10-ISO228-G1_1_4 过程连接的外形尺寸示意图。测量单位 mm (in)



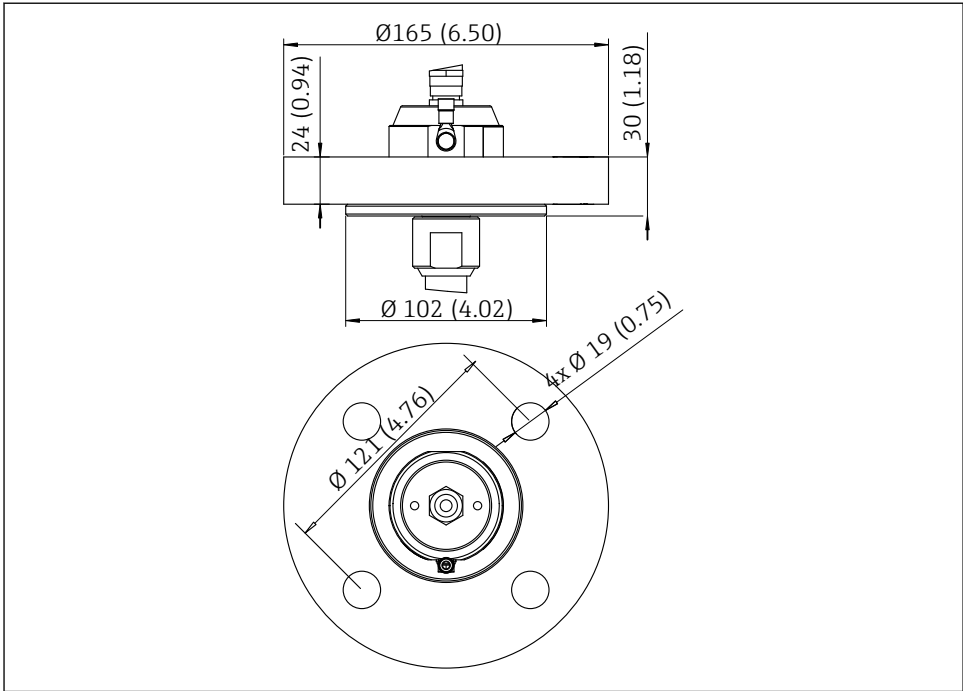
A0056509

图 5 CYA10 椭圆形法兰过程连接的外形尺寸示意图。测量单位 mm (in)



A0056510

图 6 CYA10-ASME-B16.5-2 英制过程连接的外形尺寸。测量单位 mm (in)



A0056510

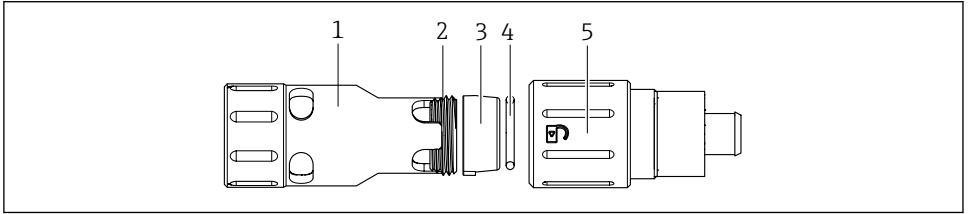
7 CYA10-EN1092-DN50 过程连接的外形尺寸。测量单位 mm (in)

5.2 安装安装支架

5.2.1 安装传感器电缆

拆除或安装传感器电缆的冠形螺帽

保护帽也可用作电缆安装工具。保护帽用于拧下插塞头中的冠形螺帽，以便安装传感器电缆。



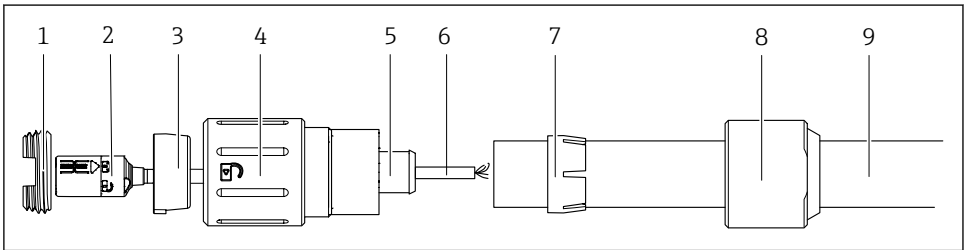
A0056231

1. 从安装支架上拧下保护帽 (1)。
2. 拧下安装支架外壳。
 - ↳ 插塞头 (5) 内部有一个带固定环 (3) 和 O 型圈 (4) 的冠形螺帽 (2)，用于将传感器电缆固定和密封在插塞头 (5) 中。
3. 使用保护帽 (1) 拧下插塞头 (5) 中的冠形螺帽 (2)，并取下固定环 (3)。无需拆下 O 型圈 (4)。为此，将保护帽 (1) 翻转过来，将其插脚插入插塞头。

将传感器电缆安装在安装支架中

前提条件:

- 从传感器电缆插塞头上拆下冠形螺帽 (1) 和固定环 (3)。
- 必须将 O 型圈 (4) 插入插塞头 (4) 中。
- 将软管缆塞 (7) 和卡环 (6) 推到软管上。



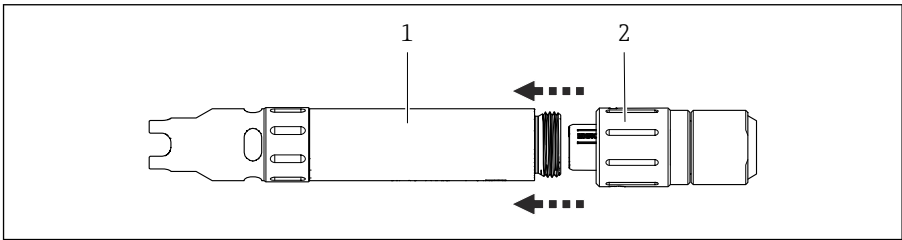
A0056230

1. 引导带 Memosens 接头 (2) 的传感器电缆 (6) 穿过固定环 (3)，并越过锁定符号。
2. 引导传感器电缆 (6) 穿过插塞头 (4) 到达管口 (5)。固定环 (3) 必须对准插塞头 (4) 中的凹槽推入。Memosens 接头 (2) 驻留在插塞头 (4) 中。

3. 使用冠形螺帽 (1) 将 Memosens 接头 (2) 固定在插塞头 (4) 中。此时可使用安装支架的保护帽。
↳ 必须能够轻松移动 Memosens 接头 (2) 的连接器。
4. 引导传感器电缆 (6) 穿过软管 (9)，直至到达软管末端，软管 (9) 上安装有一个卡环 (7) 和一个软管缆塞 (8)。
5. 现在将软管 (9) 推到管口 (5) 上。
6. 将卡环 (7) 推至管口 (5) 处，使用卡环 (7) 固定软管 (9)。
7. 将软管缆塞 (8) 推过卡环 (7)，并将其拧到插塞头(4)上。

5.2.2 安装传感器

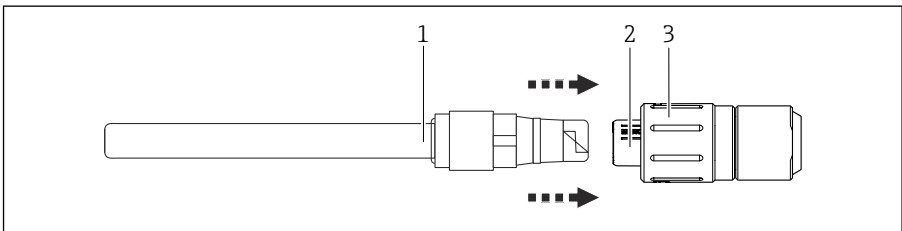
1.



A0056111

从插塞头 (2) 上拧下安装支架外壳 (1)，露出 Memosens 接头。握紧插塞头 (2)，确保 Memosens 电缆不会随之移动。

2.



A0056112

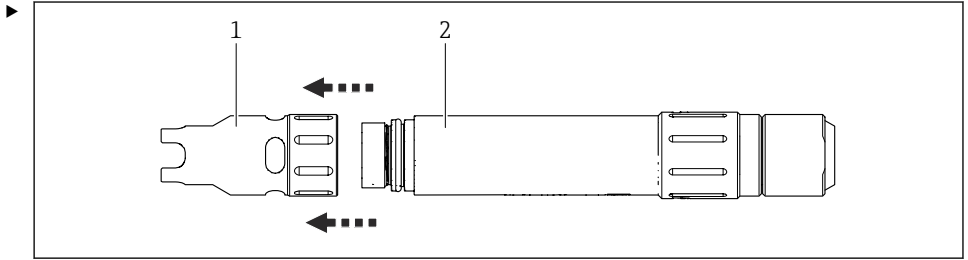
将传感器 (1) 的 Memosens 头连接至插塞头 (2)，支持即插即用。专门使用挂锁符号显示解锁方向。

3. 将安装支架外壳套到传感器 (1) 上。
4. 将安装支架外壳外壳拧入插塞头 (3)。

5.2.3 安装保护帽

安装支架配备保护帽，也可将其用作电缆安装工具。

拆除保护帽



A0056113

拧下安装支架外壳 (2) 底部的保护帽 (1)。

安装保护帽

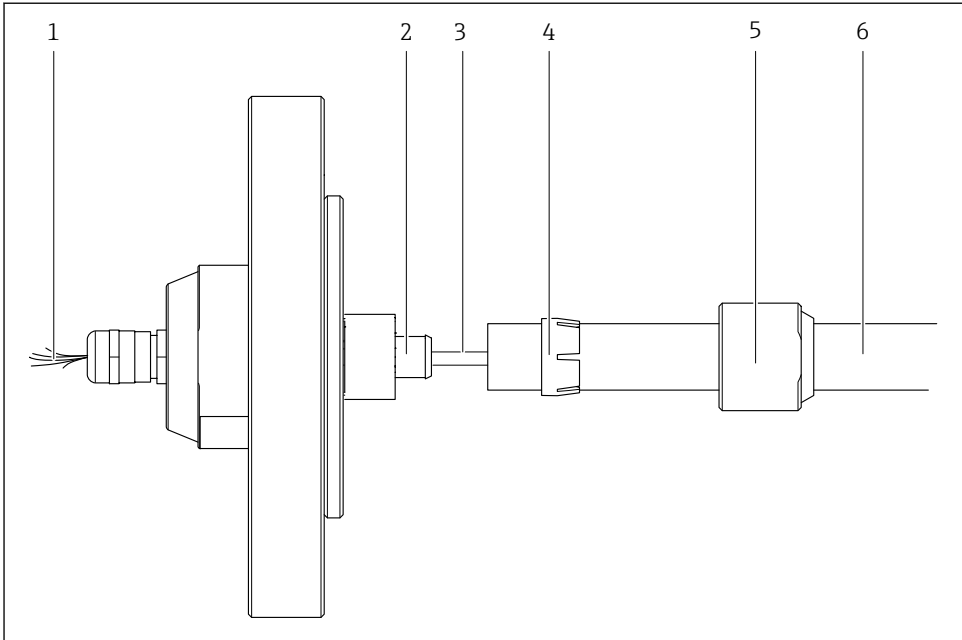
1. 朝着螺纹笔直推按安装支架外壳 (2) 底部的保护帽 (1)。
2. 将保护帽 (1) 拧到螺纹上并用手拧紧 (扭矩约为 1.5 Nm)。确保保护帽 (1) 笔直安装在螺纹上。

5.2.4 将安装支架安装在过程连接上

取决于实际工况，安装支架可以通过不同的过程连接安装在过程中。

前提条件:

- 传感器电缆已安装在安装支架的插塞头中。
- 传感器电缆软管尚未安装在过程连接上。



A0056229

图 8 使用取样过程连接安装

1. 引导传感器电缆软管 (6) 穿过软管缆塞 (5) 和卡环 (4) 。
2. 引导传感器电缆 (3) 穿过软管。
3. 引导传感器电缆 (3) 经由管口 (2) 穿过程连接。确保电缆线芯 (1) 无弯曲。
4. 现在将软管 (6) 推到过程连接的管口 (2) 上，直至止动位置。
5. 将卡环推至管口 (2) 处，使用卡环 (4) 固定软管。
6. 最后，将软管缆塞 (5) 推过卡环 (4)，并拧入过程连接直至止动位置。

5.3 安装后检查

1. 检查并确认安装支架完好无损。
2. 安装后检查所有连接部件，确保连接牢固，无泄漏。
3. 检查并确认所有软管完好无损。
4. 拉动过程连接和传感器安装支架，检查并确认软管安装牢固。

6 维护

警告

不平整或湿滑表面。

存在绊倒或跌落导致人员受伤的风险。

- ▶ 卷起软管，确保无扭结或缠绕。
- ▶ 佩戴防护手套和护目镜，穿着防护服。
- ▶ 固定安装支架，以防其跌落。
- ▶ 使用合适的容器收集滴落的液体。

警告

清洗安装支架时小心有毒蒸汽。

毒性作用！

- ▶ 佩戴口罩、防护手套和护目镜，穿着防护服。

警告

部件飞溅。

存在人员受伤的风险！

- ▶ 在过程中缓慢插入和抽取安装支架。
- ▶ 佩戴防护手套和护目镜，穿着防护服。

警告

高温或低温材料或环境。

存在人员受伤的风险！

- ▶ 佩戴防护手套和护目镜，穿着防护服。

警告

润滑剂中含有毒成分。

接触刺激皮肤的润滑剂会导致刺激、发红或过敏。

- ▶ 仅允许使用服务套件中提供的润滑脂。

警告

工业环境中存在静电荷。

存在人员受伤的风险！

- ▶ 穿着导电防护服，采取 ESD 安全措施。
- ▶ 禁止使用干布擦拭安装支架。
- ▶ 执行点火源评估。

警告

存在高压、高温，以及过程介质溢出时化学品导致人员受伤的风险。

- ▶ 检查接头，确保牢固密封。
- ▶ 禁止执行任何作业（维护、拆卸、传感器拆除），除非过程已处于常压状态且采取安装措施。

警告**介质溢出存在人员受伤的风险**

- ▶ 每次进行维护之前，确保过程管道空管且已冲洗干净。
- ▶ 安装支架中可能存在残余介质；在开始工作之前请彻底冲洗。

警告**污水**

处理污水时存在细菌感染风险!

- ▶ 佩戴防护手套和护目镜，穿着防护服。

6.1 维护操作

6.1.1 检查密封圈

- ▶ 定期检查传感器、快速紧固件和安装支架的密封圈。

7 维修

维修和改装概念提供以下内容：

- 产品采用模块化结构
- 备件被分组为套件，其中包括相关套件说明
- 仅使用制造商的原装备件
- 维修工作由制造商服务部门或经过培训的用户执行
- 仅允许制造商服务部门或在工厂中将认证设备改装成其他型号的认证设备
- 遵守适用标准、国家法规、防爆手册 (XA) 和证书要求

1. 按照套件说明进行修理。

2. 记录维修和改装工作，并在生命周期管理工具 (W@M) 中输入 (或已经输入)。

7.1 备件

目前有货的设备备件可通过网站订购：

<https://portal.endress.com/webapp/SparePartFinder>

▶ 订购备件时请注明设备序列号。

7.2 返厂

产品需维修或进行工厂标定、订购型号错误或发货错误时，必须返厂。Endress+Hauser 是 ISO 认证企业，接液产品的返厂操作必须按照法规规定程序执行。

为了能够快速、安全且专业地进行设备返厂：

▶ 请查看网站 www.endress.com/support/return-material 了解程序和基本要求的相关信息。

7.3 废弃

▶ 严格遵守当地法规。

8 附件

以下为本文档发布时可提供的重要附件。

此处列出的附件兼容文档资料介绍的产品。

1. 不同产品组合面临不同的应用限制。
确保测量点与应用相配，相关工作由测量点操作人员负责。
2. 请注意文档资料中的所有产品信息，特别是技术参数。
3. 未列举附件的详细信息请联系 Endress+Hauser 服务部门或当地销售中心。

8.1 设备专用附件

Memosens 电缆 CYK10

- 连接 Memosens 数字式传感器
- 产品主页上的 Configurator 产品选型软件: www.endress.com/cyk10



《技术资料》TI00118C

8.2 传感器

8.2.1 pH 电极

Memosens CPS11E

- pH 电极，适用过程测量和环境过程领域中的标准应用
- 采用 Memosens 2.0 数字技术
- 产品主页上的 Configurator 产品选型软件: www.endress.com/cps11e



《技术资料》TI01493C

Memosens CPS12E

- 适用于过程测量和环境工程领域中的标准应用的 ORP 电极
- 采用 Memosens 2.0 数字技术
- 产品主页上的 Configurator 产品选型软件: www.endress.com/cps12e



《技术资料》TI01494C

Memosens CPS16E

- 数字式 pH/ORP 组合电极，适用于过程级测量和环境领域内的标准测量应用
- 采用 Memosens 2.0 数字技术
- 产品主页上的 Configurator 产品选型软件: www.endress.com/cps16e



《技术资料》TI01600C

Memosens CPS31E

- 适用于饮用水和游泳池水标准应用的 pH 电极
- 采用 Memosens 2.0 数字技术
- 产品主页上的 Configurator 产品选型软件: www.endress.com/cps31e



《技术资料》TI01574C

Memosens CPF82E

- 数字式 ORP 电极，适用于采矿行业应用，以及工业用水和污水处理过程
- 采用 Memosens 2.0 数字技术
- 产品主页上的 Configurator 产品选型软件: www.endress.com/cpf82e



《技术资料》TI01595C

8.2.2 溶解氧传感器

Memosens COS22E

- 具有最高测量稳定性的覆膜法溶解氧传感器（卫生型），耐受需要频繁高温消毒的工况
- 采用 Memosens 2.0 数字技术
- 产品主页上的 Configurator 产品选型软件: www.endress.com/cos22e



《技术资料》TI01619C

Memosens COS81E

- 具有最高测量稳定性的卫生型荧光法溶解氧传感器，耐受需要频繁高温消毒的工况
- 采用 Memosens 2.0 数字技术
- 产品主页上的 Configurator 产品选型软件: www.endress.com/cos81e



《技术资料》TI01558C

9 技术参数

9.1 环境条件

9.1.1 环境温度范围

0 ... 60 °C (32 ... 140 °F)

9.1.2 储存温度范围

-15...+60 °C (5...+140 °F)

9.2 过程条件

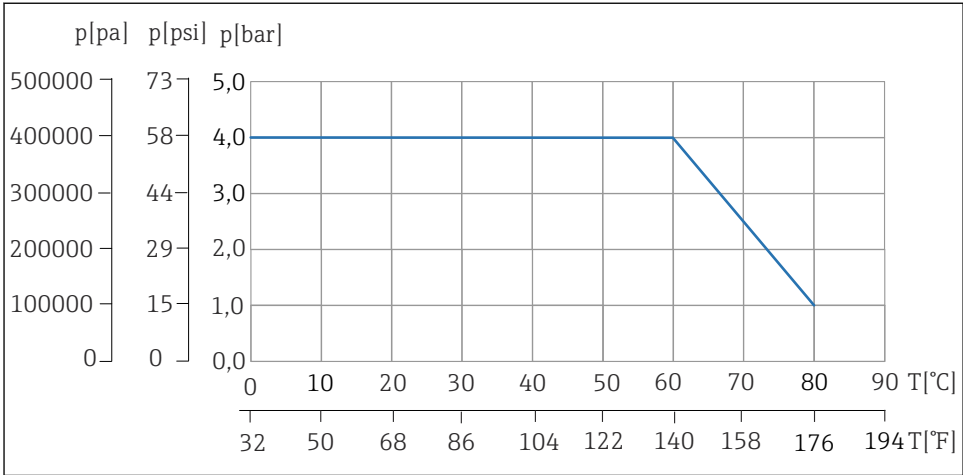
9.2.1 过程温度范围

0...60 °C (32...140 °F)，不结冻

9.2.2 过程压力范围

0...4 bar (0...58 psi)（表压）

温压曲线



A0056350

图 9 温压曲线

T 温度
p 压力

9.3 机械结构

9.3.1 设计及外形尺寸

→ “安装”章节

9.3.2 重量

软管长度	重量
1 m (3.28 ft)	约 1.5 kg (3.3 lb)
3 m (9.84 ft)	约 2.1 kg (4.63 lb)
5 m (16.40 ft)	约 2.8 kg (6.17 lb)
10 m (32.8 ft)	约 4.4 kg (9.7 lb)

9.3.3 材质

	非防爆危险区	防爆危险区
接液外壳部件	PE-UHMW	PE-UHMW ELS*
软管	EPDM	EPDM ELS*
O 型圈	EPDM	EPDM

	非防爆危险区	防爆危险区
松套法兰	PP	PP
椭圆形法兰部件	PP	PP
链条式安装支座	PA6/1.4404/A4	PA6/1.4404/A4
缆塞	1.4305	1.4305
卡环	PP	PP ELS*
插塞式保险丝	PBT-GF30	PBT-GF30

* ELS = 导电性

索引

A

安全信息	4
安全指南	5
安装	8, 13
安装后检查	16
安装条件	8
安装要求	8

C

产品标识	7
产品描述	6
传感器	14
传感器电缆	13

D

到货验收	7
------	---

F

返厂	19
废弃	19
附件	20

G

供货清单	8
过程连接	15

J

技术参数	21
------	----

M

密封圈	18
铭牌	7

T

图标	4
----	---

W

外形尺寸	9
维护	17
维修	19
温度	21

Y

用途	5
----	---

Z

指定用途	5
------	---



71677847

www.addresses.endress.com
