



## Kratka navodila za uporabo Nivotester FTL325P, 3-kanalni Detektor nivoja s PFM vhodom

Vibronic



Ta kratka navodila za uporabo ne nadomeščajo navodil za uporabo naprave (dokument "Operating Instructions"). Podrobnejše informacije o napravi boste našli v navodilih za uporabo "Operating Instructions" in v dodatni dokumentaciji.

Na voljo za vse izvedbe naprave prek:

- spletne povezave: [www.endress.com/deviceviewer](http://www.endress.com/deviceviewer)
- pametnega telefona ali tablice: aplikacija Endress+Hauser Operations

### Osnovna varnostna navodila

#### Naslov proizvajalca

Proizvajalec: Endress+Hauser SE+Co. KG, Hauptstraße 1, D-79689 Maulburg, spletni naslov [www.endress.com](http://www.endress.com).

Kraj proizvodnje: glejte tipsko ploščico.

#### Zahteve glede osebja

Osebe, ki npr. prevzema v obratovanje in vzdržuje napravo, mora izpolnjevati te zahteve:

- ▶ Osebe morajo sestavljati za to specifično funkcijo in nalogo usposobljeni specialisti.
- ▶ Biti morajo pooblaščenici s strani lastnika/upravitelja postroja.
- ▶ Seznanjeni morajo biti z relevantno lokalno zakonodajo.
- ▶ Pred začetkom del mora osebe prebrati in razumeti vsa navodila za uporabo v tem in morebitnih drugih dodatnih dokumentih.
- ▶ Osebe mora upoštevati navodila in splošne pravilnike.

#### Namenska uporaba

- Napravo uporabljajte samo v funkciji napajalne enote za pretvornik.
- Uporabljajte samo mejna nivojska stikala podjetja Endress+Hauser s prenosom PFM signala po dveh žicah.
- Uporabljajte samo izolirana orodja.
- Uporabljajte samo originalne dele.

### Vgradnja

#### Pogoji za vgradnjo

Napravo je treba vgraditi v omarico zunaj nevarnega območja.

Napravo vgradite tako, da bo zavarovana pred vremenskimi vplivi in udarci. Če boste napravo uporabljali na prostem in v območju s toplejšim podnebjem, jo zaščitite pred neposredno sončno svetlobo.

#### Temperaturno območje okolice

- Samostojna vgradnja: -20 do +60 °C (-4 do 140 °F)
- Vgradnja v vrsti brez vmesnih razmikov: -20 do +50 °C (-4 do +122 °F)
- Pri vgradnji v zaščitnem ohišju: -20 do +40 °C (-4 do +104 °F)  
V zaščitnem ohišju so lahko vgrajene do največ štiri enokanalne naprave Nivotester ali do največ dve trikanalni napravi Nivotester ali do največ dve enokanalni napravi Nivotester skupaj z eno trikanalno napravo Nivotester.

#### Vgradnja naprave

Napravo lahko montirate v vodoravni ali navpični legi na DIN-letev.

#### Varstvo pri delu

Pri delu na napravi ali z njo:

- ▶ Uporabljajte osebno varovalno opremo, ki jo predpisuje nacionalna zakonodaja.

#### Varnost obratovanja

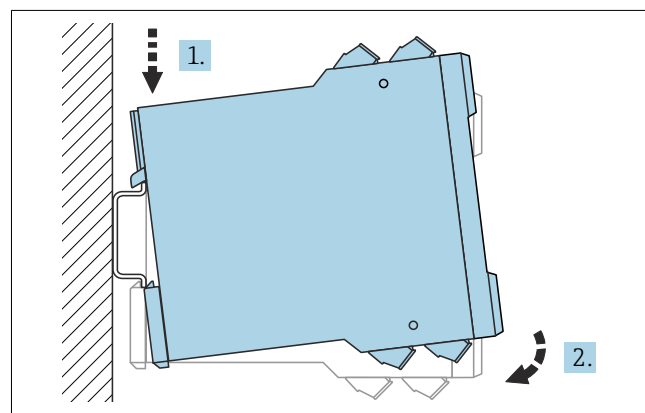
- ▶ Napravo uporabljajte samo v tehnično brezhibnem stanju, brez napak in okvar.
- ▶ Za brezhibno delovanje naprave je odgovorno posluževalno osebje.



- Za področja uporabe, ki zahtevajo funkcionalno varnost v skladu z IEC 61508 (SIL), glejte priročnik za funkcionalno varnost (dokument "Functional Safety").
- Za področja uporabe, ki jih pokriva nemški zakon o vodnih virih (WHG), glejte pripadajočo dokumentacijo WHG

#### Varnost izdelka

Ta izdelek je zasnovan skladno z dobro inženirsko prakso, da ustreza najnovejšim varnostnim zahtevam. Bil je preizkušen in je tovarno zapustil v stanju, ki omogoča varno uporabo.



1 Vgradnja na DIN-letev v skladu s standardom EN 60715 TH35-7.5/EN 60715 TH35-15

## Električna priključitev

### ⚠ OPOZORILO

#### Nevarnost eksplozije zaradi napačne vezave.

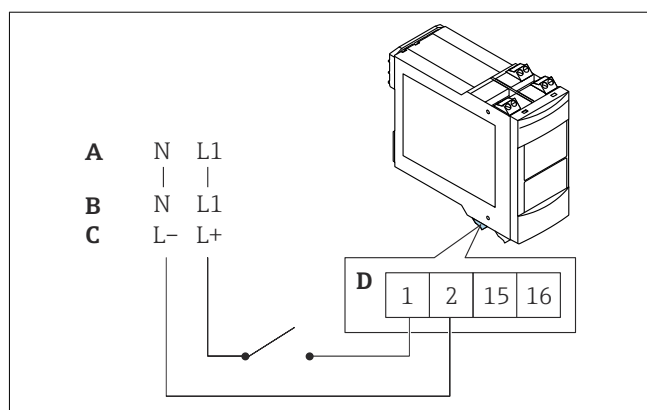
- ▶ Upoštevajte veljavne nacionalne standarde.
- ▶ Upoštevajte specifikacije varnostnih navodil Safety Instructions (XA).
- ▶ Prepričajte se, da se napajanje ujema s podatki na tipski ploščici.
- ▶ Pred vezavo izključite napajanje.
- ▶ Ob uporabi javnega električnega omrežja morate namestiti vklopno stikalo na lahko dostopnem mestu v bližini naprave. Stikalo označite kot odklopnik naprave (IEC/EN61010).

**i** Upoštevajte specifikacije na tipski ploščici naprave.

#### Priključitev naprave

**i** Odstranljivi priključni bloki imajo lastnovarne in nelastnovarne priključne sponke, ki se med sabo ločijo po barvi. Barvna označitev zagotavlja varnost vezave.

#### Razpored priključnih sponk, napajanje



2 Razpored priključnih sponk, napajanje

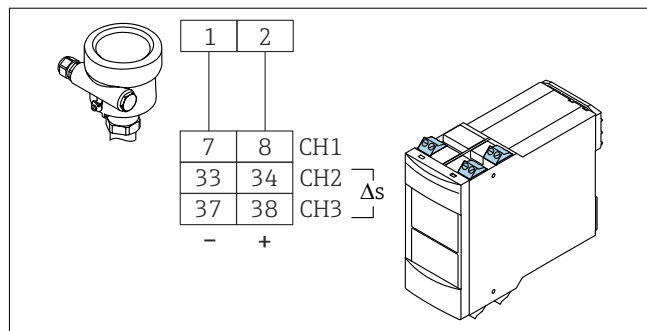
A  $U \sim 85$  do  $253 V_{AC}$ , 50/60 Hz

B  $U \sim 20$  do  $30 V_{AC}$ , 50/60 Hz

C  $U = 20$  do  $60 V_{DC}$

D Maks.  $1 \times 2,5 \text{ mm}^2$  (14 AWG) ali  $2 \times 1,5 \text{ mm}^2$  (16 AWG)

#### Priključitev senzorja



3 Priključitev senzorja na napravo Nivotester

**i** Vezava senzorjev za dvotočkovno krmiljenje  $\Delta s$ , glejte navodila za uporabo.

#### Na napravo lahko priključite te senzorje:

- Liquiphant FTL51B, FTL62, FTL63, FTL64 z vložkom FEL67

- Liquiphant M FTL50(H), FTL51(H) z vložkom FEL57
- Soliphant M FTM50, FTM51, FTM52 z vložkom FEM57

#### Modri priključni bloki zgoraj so za nevarna območja

- Dvožilni povezovalni kabel med napravo Nivotester in senzorjem, npr. instalacijski kabel, ki je na voljo v prosti prodaji, ali vodniki v večžilnem kablu za merilne instrumente.
- V primeru močnejših elektromagnetnih motenj, npr. zaradi bližine strojev ali radijske opreme, uporabite kabel z oklopom. Oklop povežite samo z ozemljitveno sponko v senzorju. Ne povežite ga z napravo Nivotester.

#### Priključitev signalnih in krmilnih sistemov

##### Sivi priključni bloki spodaj so za nenevarna območja

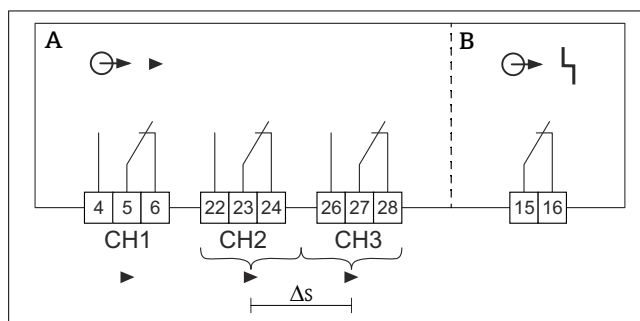
- Upoštevajte funkcijo releja glede na nivo in varnostni način.
- V primeru priključitve naprave z visoko induktivnostjo (npr. kontaktor, magnetni ventil ipd.) vgradite dušilko proti iskrenju, da zaščitite kontakt releja.

#### Priključitev napajanja

##### Zeleni priključni blok spodaj:

Varovalka je vgrajena v napajalnem tokokrogu. Dodatna tankožična varovalka ni potrebna. Naprava ima zaščito pred zamenjavo polov.

#### Vezava izhodov



4 Vezava izhodov

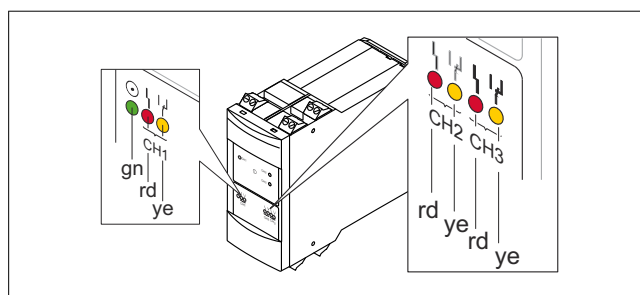
A Nivo, mejni signal

B Okvara, alarm

#### Zagotovitev stopnje zaščite

- IP20 (v skladu z IEC/EN 60529)
- IK06 (v skladu z IEC/EN 62262)

#### Elementi prikaza



5 Elementi prikaza, svetleče diode (LED)

gn Zelena LED-dioda: naprava je pripravljena za delovanje

rd Rdeča LED-dioda: indikacija napak

ye Rumena LED-dioda: rele nivoja je vzbujan