



Stručné pokyny k obsluze Nivotester FTL325P, trojkanálový Detektor hladiny se vstupem PFM

Vibrační



Tento Stručný návod k obsluze nenahrazuje Návod k obsluze přístroje.
Podrobné informace lze vyhledat v návodu k obsluze a v další dokumentaci.

K dispozici pro všechny verze přístroje:

- internetu: www.endress.com/deviceviewer
- smartphone/tablet: Aplikace Endress+Hauser Operations

Základní bezpečnostní pokyny

Adresa výrobce

Výrobce: Endress+Hauser SE+Co. KG, Hauptstraße 1, D-79689 Maulburg nebo www.endress.com.

Místo výroby: Viz výrobní štítek.

Požadavky na personál

Obsluha musí splnit následující požadavky, aby mohla provádět nezbytné úkoly, na př. uvádění do provozu a údržbu:

- ▶ Školení odborníci musí mít pro tuto konkrétní funkci a úkol odpovídající kvalifikaci.
- ▶ Personál musí mít pověření vlastníka/provozovatele závodu.
- ▶ Jsou seznámeni s národními předpisy.
- ▶ Musí si prostudovat a pochopit pokyny v návodu k obsluze a doplňkové dokumentaci.
- ▶ Zaměstnanci musí dodržovat pokyny a obecné zásady.

Určené použití

- Používejte pouze jako napájecí jednotku převodníku
- Používejte pouze s limitními spínači hladiny od společnosti Endress+Hauser s pomocí dvouvodičového PFM signálu
- Používejte pouze izolované nástroje

Instalace

Montážní požadavky

Přístroj musí být umístěn mimo prostředí s nebezpečím výbuchu.

Namontujte zařízení tak, aby bylo chráněno před povětrnostními vlivy a nárazem. Zabraňte přímému slunečnímu záření při použití přístroje venku a v teplejším podnebí.

Rozsah okolních teplot

- Namontováno jednotlivě: -20 ... +60 °C (-4 ... 140 °F)
 - Namontováno v řadě bez bočních vzdáleností: -20 ... +50 °C (-4 ... +122 °F)
 - Pro instalaci do ochranného krytu: -20 ... +40 °C (-4 ... +104 °F)
- Maximálně čtyři jednokanálové přístroje Nivotester nebo maximálně dva 3kanálové přístroje Nivotester nebo maximálně dva jednokanálové přístroje Nivotester plus jeden 3kanálový přístroj Nivotester mohou být instalovány v ochranném krytu.

Montáž přístroje

Přístroj lze namontovat vodorovně nebo svisle na lištu DIN.

- Používejte pouze originální díly

Bezpečnost na pracovišti

Při práci na zařízení a se zařízením:

- ▶ Používejte požadované osobní ochranné prostředky podle národních předpisů.

Bezpečnost provozu

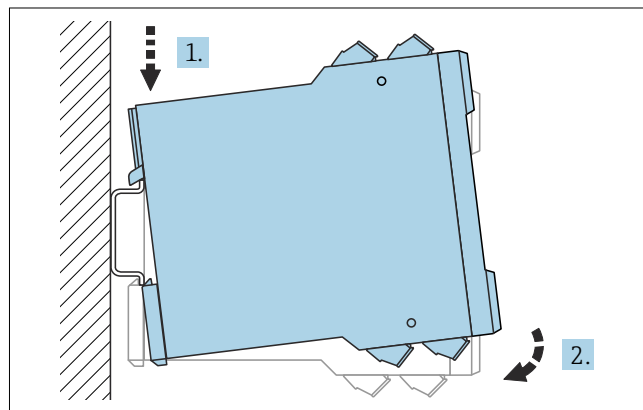
- ▶ Přístroj provozujte jen tehdy, pokud je v řádném technickém stavu, kdy nevykazuje chyby a nemá závady.
- ▶ Provozovatel je odpovědný za to, že přístroj je v dobrém provozním stavu.



- Pro aplikace vyžadující funkční bezpečnost v souladu s IEC 61508 (SIL) nahlédněte do Příručky funkční bezpečnosti.
- Pro aplikace WHG viz související dokumenty WHG

Bezpečnost produktu

Tento produkt je navržen v souladu se správnou technickou praxí, aby splňoval nejmodernější bezpečnostní požadavky a byl testován a opustil továrnu ve stavu, ve kterém je bezpečný pro provoz.



1 Montáž; DIN lišta splňuje normy EN 60715 TH35-7.5 / EN 60715 TH35-15

Elektrické připojení

⚠ VAROVÁNÍ

Hrozí riziko výbuchu z důvodu špatného připojení.

- ▶ Dodržujte relevantní národní normy.
- ▶ Dodržujte specifikace v bezpečnostních pokynech (XA).
- ▶ Zkontrolujte a ujistěte se, že napájecí napětí odpovídá informacím uvedeným na typovém štítku.
- ▶ Před připojením vypněte napájecí napětí.
- ▶ Při připojení k hlavnímu vedení instalujte hlavní vypínač zařízení tak, aby byl v dosahu zařízení. Vypínač musí být označen jako odpojovač zařízení (IEC/EN 61010).



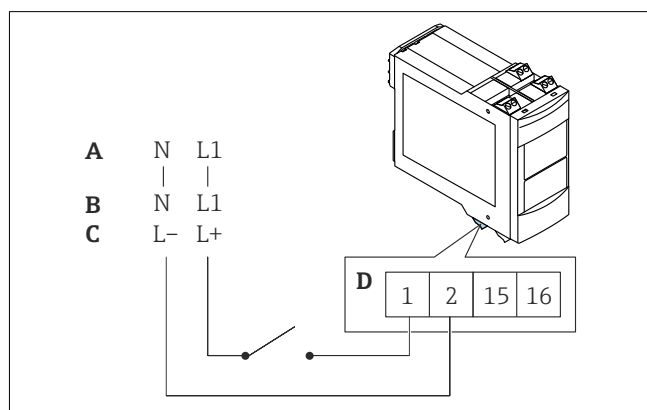
Dodržujte specifikace uvedeny na typovém štítku zařízení.

Připojení přístroje



Odnímatelné koncové svorky jsou barevně odlišené na jiskrově bezpečné a nejiskrově bezpečné svorky. Tento rozdíl pomáhá zajistit bezpečnou elektroinstalaci.

Uspořádání svorek, napájení



2 Uspořádání svorek, napájení

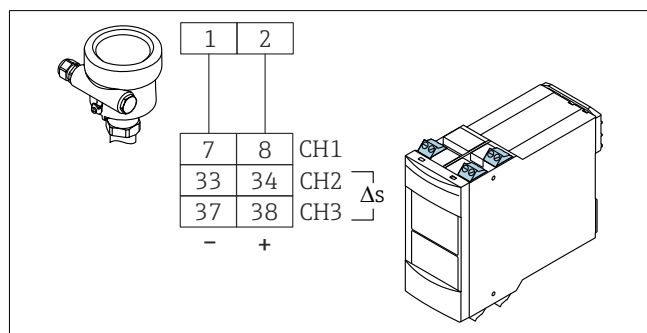
A $U \sim 85 \dots 253 \text{ V}_{AC}, 50/60 \text{ Hz}$

B $U \sim 20 \dots 30 \text{ V}_{AC}, 50/60 \text{ Hz}$

C $U = 20 \dots 60 \text{ V}_{DC}$

D Max. $1 \times 2,5 \text{ mm}^2$ (14 AWG) nebo $2 \times 1,5 \text{ mm}^2$ (16 AWG)

Připojení senzoru



3 Připojení senzoru k Nivotester



Připojení senzorů pro dvoubodovou kontrolu Δs , viz Návod k obsluze.

Připojovatelé senzory:

- Liquiphant FTL51B, FTL62, FTL63, FTL64 s FEL67
- Liquiphant M FTL50(H), FTL51(H) s FEL57
- Soliphant M FTM50, FTM51, FTM52 s FEM57

Modré svorkové bloky na horní straně pro prostor s nebezpečím výbuchu

- Dvou vodičový propojovací kabel mezi Nivotesterem a senzorem, např. komerčně dostupný instalační kabel nebo vícežilové kabely pro účely měření
- V případě silného elektromagnetického rušení, např. od strojů nebo rádiových zařízení, použijte stíněný kabel. Stíněný kabel připojte k uzemňující svorce pouze v senzoru. Nepřipojujte jej k Nivotesteru

Připojení signálních a kontrolních systémů

Šedivé koncové svorky jsou dole pro prostory bez nebezpečí výbuchu

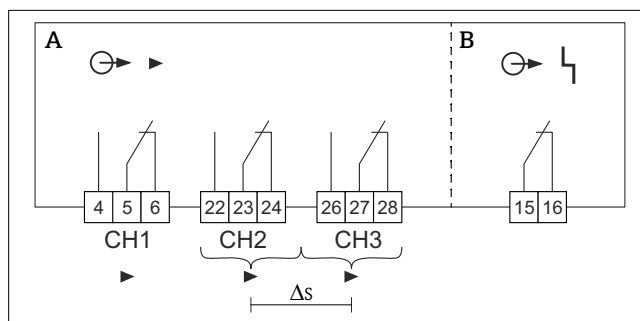
- Sledujte funkci relé v závislosti na úrovni a bezpečnostním režimu
- Pokud je připojen přístroj s vysokou indukčností (např. stykač, elektromagnetický ventil), musí být k ochraně kontaktu relé zajištěn lapač jisker

Připojení napájení

Zelená svorkovnice dole:

Pojistka je integrována do elektrického obvodu. Není potřeba další pojistky s jenným drátkem. Přístroj je vybaven ochranou proti přepólování.

Připojení výstupů



4 Připojení výstupů

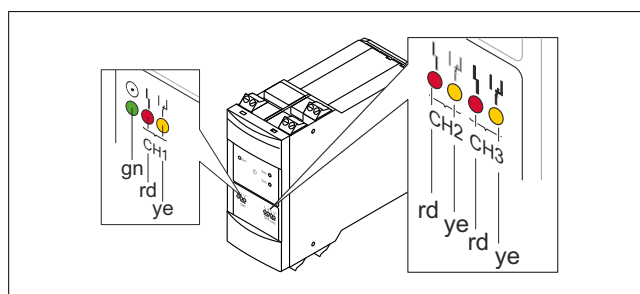
A Úroveň, limitní signál

B Porucha, poplach

Zajištění stupně ochrany

- IP 20 (podle IEC/EN 60529)
- IK06 (podle IEC/EN 62262)

Prvky displeje



5 Zobrazovací prvky, světelné diody (LED)

gn Zelená LED kontrolka: připraven k provozu

rd Červená LED kontrolka: signalizuje chybu

ye Žlutá LED kontrolka: relé hladiny pod napětím