



Kort betjeningsvejledning Nivotester FTL325P, tre kanaler Niveaudetektor med PFM-indgang

Vibronisk



Denne korte betjeningsvejledning erstatter ikke betjeningsvejledningen til instrumentet. Der kan findes yderligere oplysninger i betjeningsvejledningen og den supplerende dokumentation.

Tilgængelig til alle instrumentversioner via:

- Internet: www.endress.com/deviceviewer
- Smartphone/tablet: Endress+Hauser Operations-app

Grundlæggende sikkerhedsanvisninger

Producentens adresse

Producent: Endress+Hauser SE+Co. KG, Hauptstraße 1, D-79689 Maulburg eller www.endress.com.

Fremstillingssted: Se typeskiltet.

Krav til personalet

Personalet skal opfylde følgende krav for at udføre deres opgaver, f. eks. ibrugtagning og vedligeholdelse:

- ▶ Uddannede specialister: Skal have en kvalifikation, der er relevant for den specifikke funktion og opgave.
- ▶ Skal være autoriseret af anlæggets ejer/driftsansvarlige.
- ▶ Skal have kendskab til de nationale bestemmelser.
- ▶ Skal have læst og forstået instruktionerne i vejledningen og supplerende dokumentation.
- ▶ Personalet skal følge anvisningerne og overholde de generelt vedtagne politikker.

Tilsløbet brug

- Må kun anvendes som forsyningsenhed for transmitter
- Må kun anvendes til punktniveaufbrydere fra Endress+Hauser med PFM-signal med to ledere

- Brug kun isolerede værktøjer
- Brug kun originale dele

Sikkerhed på arbejdspladsen

Ved arbejde på og med instrumentet:

- ▶ Brug de nødvendige personlige værnemidler i overensstemmelse med landets regler.

Driftssikkerhed

- ▶ Brug kun instrumentet, hvis det er i god teknisk stand og uden fejl.
- ▶ Operatøren er ansvarlig for at sikre, at instrumentet er i god funktionstilstand.



- Se vejledningen til funktionel sikkerhed ved anvendelser, hvor der kræves funktionel sikkerhed iht. IEC 61508 (SIL).
- Se de tilhørende WHG-dokumenter ved WHG-anvendelser

Produktsikkerhed

Dette instrument er designet i overensstemmelse med god teknisk praksis, så det opfylder de højeste sikkerhedskrav, og er testet og leveret fra fabrikken i en tilstand, hvor det er sikkert at anvende.

Montering

Krav til montering

Instrumentet skal placeres i et kabinet uden for det farlige område.

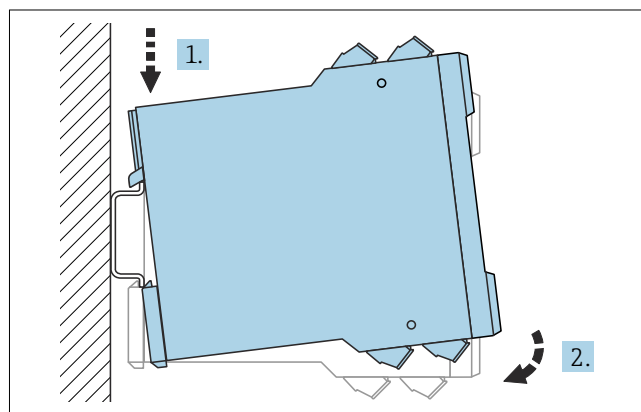
Monter instrumentet, så det er beskyttet mod vejr og andre påvirkninger. Undgå direkte sollys ved brug af instrumentet udendørs og i varme klimaer.

Omgivende temperatur

- Monteret individuelt: -20 til +60 °C (-4 til 140 °F)
 - Monteret på række uden sideafstand: -20 til +50 °C (-4 til +122 °F)
 - Til installation i beskyttelseshus: -20 til +40 °C (-4 til +104 °F)
- Der må maksimalt installeres fire Nivotester instrumenter med én kanal eller maksimalt to Nivotester instrumenter med 3 kanaler eller maksimalt to Nivotester instrumenter med én kanal plus ét Nivotester instrument med 3 kanaler i et beskyttelseshus.

Montering af instrumentet

Instrumentet kan monteres vandret eller lodret på en DIN-skinne.



1 Montering; DIN-skinne iht. EN 60715 TH35-7.5/EN 60715 TH35-15

Elektrisk tilslutning

⚠ ADVARSEL

Risiko for eksplosion ved forkert tilslutning.

- ▶ Overhold de gældende nationale standarder.
- ▶ Følg specifikationerne i sikkerhedsanvisningerne (XA).
- ▶ Kontrollér, at strømforsyningen stemmer overens med oplysningerne på typeskiltet.
- ▶ Slå forsyningsspændingen fra før tilslutning.
- ▶ Ved tilslutning til strømmettet skal der installeres en hovedafbryder til instrumentet, så den er inden for nem rækkevidde af instrumentet. Markér el-afbryderen som afbryder til enheden (IEC/EN61010).



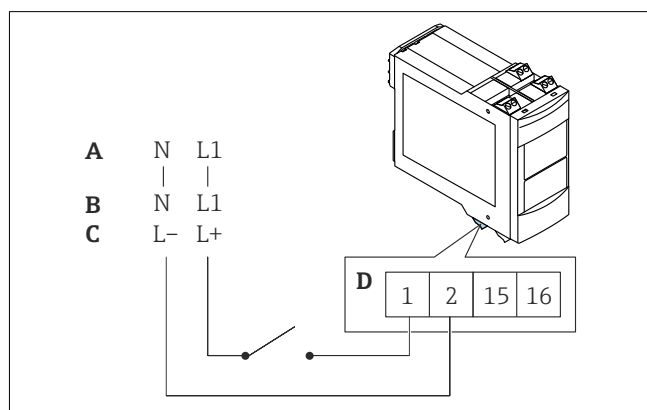
Følg specifikationerne på instrumentets typeskilt.

Tilslutning af instrumentet



De aftagelige klemrækker er farvekodede som egensikre og ikke-egensikre klemmer. Denne forskel hjælper med at opnå sikker ledningsføring.

Klemmeplacering, strømforsyning



2 Klemmeplacering, strømforsyning

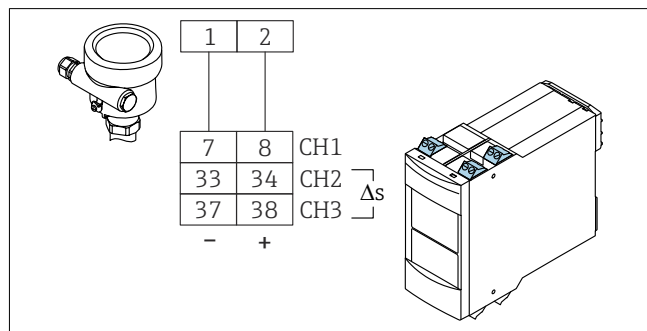
A $U \sim 85$ til $253 V_{AC}$, $50/60$ Hz

B $U \sim 20$ til $30 V_{AC}$, $50/60$ Hz

C $U = 20$ til $60 V_{DC}$

D Maks. $1 \times 2,5 \text{ mm}^2$ (14 AWG) eller $2 \times 1,5 \text{ mm}^2$ (16 AWG)

Tilslutning af sensoren



3 Tilslutning af sensoren til Nivotester



Tilslutning af sensorerne til topunktskontrol Δs , se betjeningsvejledningen.

Sensorer, som kan tilsluttes:

- Liquiphant FTL51B, FTL62, FTL63, FTL64 med FEL67

- Liquiphant M FTL50(H), FTL51(H) med FEL57
- Soliphant M FTM50, FTM51, FTM52 med FEM57

Blå klemrække foroven til farligt område

- Tilslutningskabel med to ledere mellem Nivotester og sensoren, f.eks. kommercielt tilgængeligt installationskabel eller ledere i et kabel med flere korer til måleopgaver
- Brug et afskærmet kabel i tilfælde af kraftig elektromagnetisk interferens, f.eks. fra maskiner eller radioudstyr. Afskærmningen må kun sluttes til jordklemmen i sensoren. Slut den ikke til Nivotester.

Tilslutning af signal- og styresystemerne

Grå klemrække foruden til det ikke-farlige område

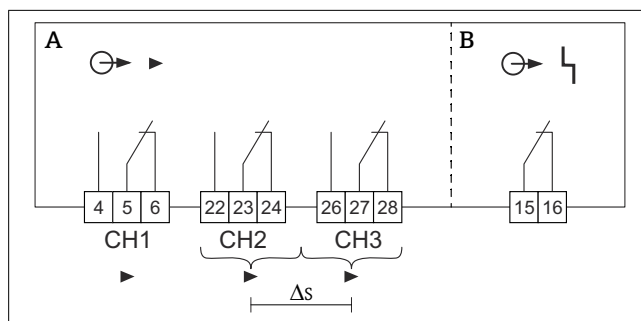
- Vær opmærksom på relæfunktionen afhængigt af niveauet og sikkerhedstilstanden
- Hvis der tilsluttes et instrument med høj induktans (f.eks. kontaktor, magnetventil etc.), skal der installeres en gnistfanger for at beskytte relækontakten.

Tilslutning af forsyningsspændingen

Grøn klemrække foruden:

Der er integreret en sikring i strømforsyningskredsløbet. Ekstra finsikring er ikke nødvendig. Instrumentet er udstyret med beskyttelse mod omvendt polaritet.

Tilslutning af udgangene



4 Tilslutning af udgangene

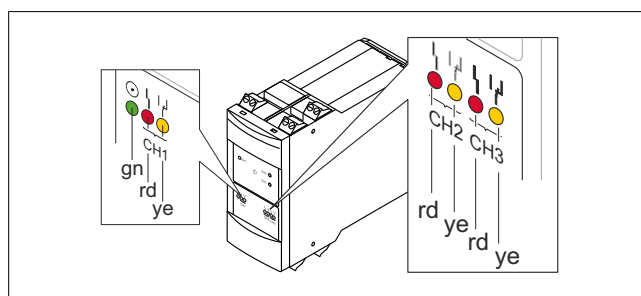
A Niveau, grænsesignal

B Fejl, alarm

Sikring af kapslingsklassen

- IP20 (iht. IEC/EN 60529)
- IK06 (iht. IEC/EN 62262)

Displayelementer



5 Displayelementer, lysdioder (LED'er)

gn Grøn LED: klar til brug

rd Rød LED: fejlsignaler

ye Gul LED: niveaurelæ strømløst