



简明操作指南 HAW566

安装在 DIN 导轨上的电涌保护器（导轨符合 EN 60715 标准）

Endress+Hauser 公司网站 (www.endress.com) 的产品主页和下载区提供下列文档资料:

- 《技术资料》(TI)
- 《简明操作指南》(KA)
- 《安全指南》(XA)
- 设备补充文档资料 (SD/FY)

安全指南

设备必须仅由电工进行连接和安装。必须遵守国家和本地各项标准和安全法规。在安装设备前，必须检查设备是否有外部损坏。如果在该检查中检测到任何损坏或其他故障，则不得安装设备，也不得使设备运行。

只允许在本安装说明中所示和规定的限制范围内使用。如果负载超过上述值，可能会损坏连接的设备。如果擅自对设备进行打开或改造等操作，会导致保修失效。

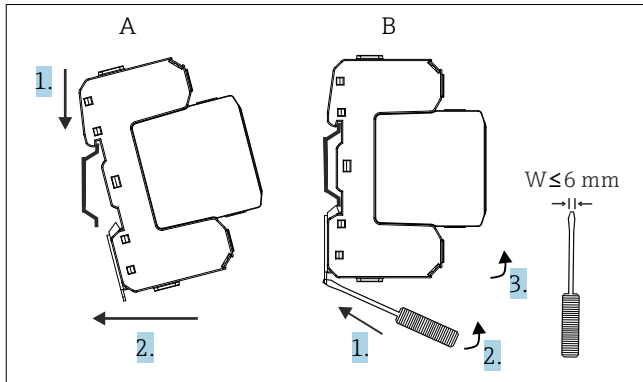
特殊条件:

- 终端设备外壳和现场地之间连接线的横截面积不得小于 4 mm^2 。
- 必须确保所有接地连接安全牢固。

安装

安装设备

使用设备时，必须保证设备可靠接地。在 35 mm 宽度的 DIN 导轨上安装。建议使用铜或钢质导轨。



设备安装步骤 (A) :

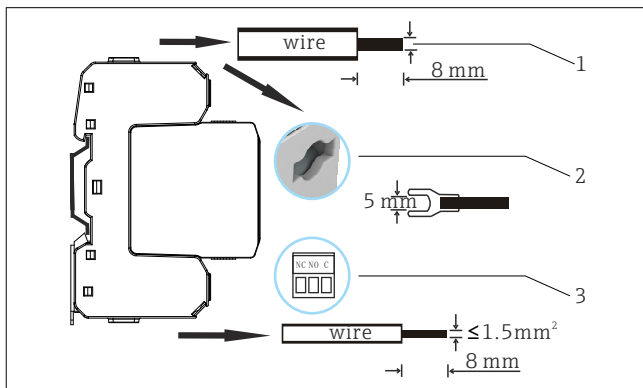
1. 确保设备顶端与导轨顶部啮合。
2. 将设备底部推入导轨中。

拆卸

拆卸步骤 (B) :

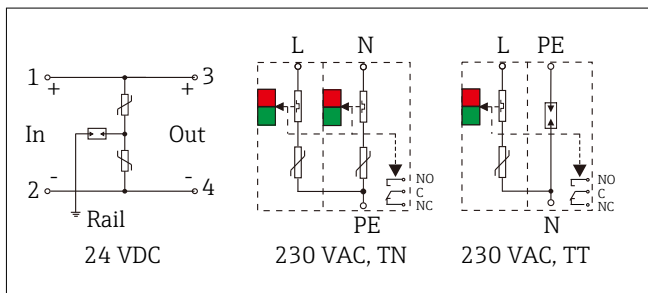
1. 将螺丝刀插入设备下端的锁。
2. 将螺丝刀向下推，然后使设备与导轨脱扣。
3. 将设备从导轨中取出。

电源电涌保护器的电气连接

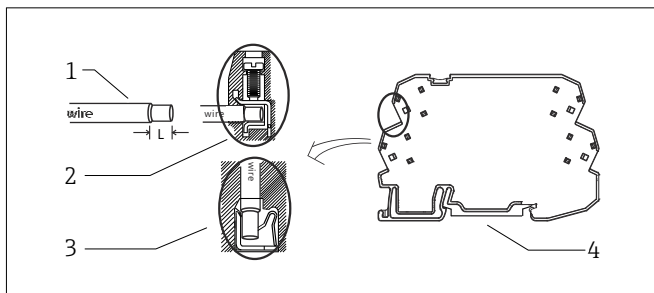


1 单股连接线: 3 ... 13 AWG (横截面积: $2.5 \dots 25 \text{ mm}^2$)

- 1 多股连接线: 5 ... 11 AWG (横截面积: $4 \dots 16 \text{ mm}^2$)
- 2 2.5 mm U 形接线端子可用于冗余接线端子
- 3 横截面积 $\leq 1.5 \text{ mm}^2$ 的单股或多股电缆可连接至远程信号接线端子。



信号电涌保护器的电气连接



- 1 连接线: 13 ... 24 AWG (横截面积: 0.2 ... 2.5 mm²)
- 2 连接类型: M2.5 螺丝接线; 电线去皮长度: 8 ... 9 mm
- 3 连接类型: 推入式接线; 电线去皮长度: 10 ... 11 mm
- 4 导轨接地线的横截面积: 4 ... 6 mm²

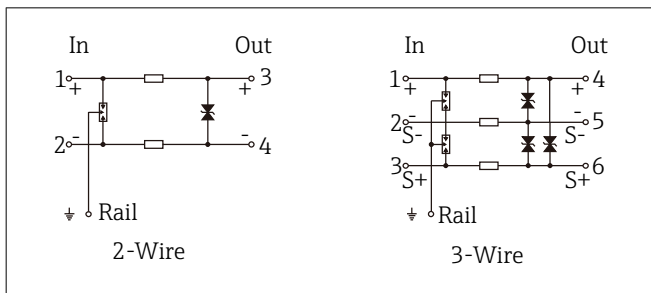


图 1 信号电涌保护器 HAW566 的内部电路


维护和清洁

设备无需专业维护工作。

使用洁净的干布清洁设备。

环境声明

有害物质的名称和含量

部件名称	有害物质					
	PB	Hg	Cd	Cr6+	PBB	PBDE
外壳和接线端子	X	O	O	O	O	O
电路板	X	O	O	O	O	O
O	表示该有害物质在该部件所有均质材料中的含量均低于 GB/ T 26572 标准规定的限值。					
X	表示该有害物质在该部件至少一种均质材料中的含量高于 GB/ T 26572 标准规定的限值, 且当前行业中没有成熟的替代方法。有害物质的浓度未超出危险物质限制准则 (RoHS) 指令的豁免条款范围, 符合欧盟 RoHS 指令的环保要求。					
	“表示产品含有某些有毒和有害物质, 在环保阶段可用, 但是在超出环保阶段后应进入循环再用系统。”					
A0034844						
该表格依据 SJ / T11364 条款制备。						

制造商名称和地址

制造商名称:	恩德斯豪斯温度仪表 (苏州) 有限公司 [英文名: Endress+Hauser Wetzler (Suzhou) Co., Ltd.]
制造商地址:	中国, 江苏省, 苏州市, 中国-新加坡苏州工业园区 (SIP) 江田里路 31 号 (215126) , 或 www.endress.com