

Техническое описание Raman Rxn5



Содержание

Принцип действия и конструкция

системы 3

Технология, используемая в анализаторе..... 3

Raman RunTime 3

Вид спереди 4

Вид изнутри 5

Вид снизу 7

Вид сзади 8

Монтаж 9

Рама для настенного монтажа 9

Подключение пробоотборного зонда..... 11

Датчики температуры и давления 11

Привод электромагнитного клапана..... 11

COM-порты..... 12

Порты Ethernet 12

Сигнализация продувки..... 12

Индикатор продувки и система клапана..... 12

Терморегулирование 12

Управление электропитанием 12

Технические характеристики..... 13

Размеры..... 13

Электрооборудование и связь 17

Физические параметры..... 17

Подача продувочного воздуха 18

Классификация зон 18

Подключение к сети переменного тока 18

Соединения входов / выходов низкого напряжения 18

Сертификаты и свидетельства 19

Сертификаты..... 19

Контрольный чертеж для искробезопасного контура температуры и давления 20

Контрольный чертеж для искробезопасного контура зонда..... 21

Принцип действия и конструкция системы

Технология, используемая в анализаторе

Анализатор Raman Rxn5 – это поставляемый "под ключ" лазерный анализатор Raman, разработанный для применения в нефтехимической промышленности и других технологических процессах. В данных условиях применения анализатор Raman Rxn5 создает спектры, напоминающие хроматограмму системы газовой хроматографии (ГХ), которые могут быть проанализированы с помощью аналогичных одномерных методов, обычно используемых при анализе хроматографических данных. Анализатор Raman Rxn5 можно использовать для определения состава газовых смесей, но без необходимости применения каких-либо клапанов, печей, колонок или газов-носителей, которые приводят к большим эксплуатационным расходам систем ГХ.

Волоконно-оптические зонды (для газов и жидкостей) используются для обеспечения взаимодействия анализатора Raman Rxn5 с технологической пробой. Прибор Raman Rxn5 оснащен четырьмя независимыми зондами, работающими одновременно, что избавляет от необходимости механического переключения потоков, часто используемого при многопоточном анализе с помощью одного прибора. Кроме того, анализатор позволяет применять четыре независимых программных метода для анализа различных составов потоков. Это как четыре анализатора в одном устройстве.

Анализатор Raman Rxn5 может измерять газовые смеси, содержащие несколько компонентов. Могут быть проанализированы следующие типовые газы: H₂, N₂, O₂, CO, CO₂, H₂S, CH₄, C₂H₄, C₂H₆, Cl₂, F₂, HF, BF₃, SO₂ и NH₃. Кроме того, прибор Raman Rxn5 имеет широкий линейный динамический диапазон и может измерять компоненты на уровнях, как правило, от 0,1 мол. % до 100 мол. %.

Анализатор Raman Rxn5 оснащен сенсорным дисплеем с плоским экраном, который используется для всех взаимодействий с пользователем. Простое нажатие пальцем эквивалентно щелчку мыши.

Raman RunTime

Raman RunTime – это встроенное управляющее ПО, установленное на всех анализаторах Raman Rxn5. Оно предназначено для простой интеграции со стандартными платформами многомерного анализа и автоматизации, что позволяет осуществлять мониторинг и управление процессами на производстве в режиме реального времени. Raman RunTime имеет интерфейс Modbus, который предоставляет клиентам данные анализатора, а также поддерживает функции управления анализатором. Подробные инструкции по настройке и эксплуатации Raman Rxn5 с Raman RunTime приведены в *руководстве по эксплуатации Raman RunTime (BA02180C)*.

Вид спереди

Ниже показана передняя панель анализатора Raman Rxn5.

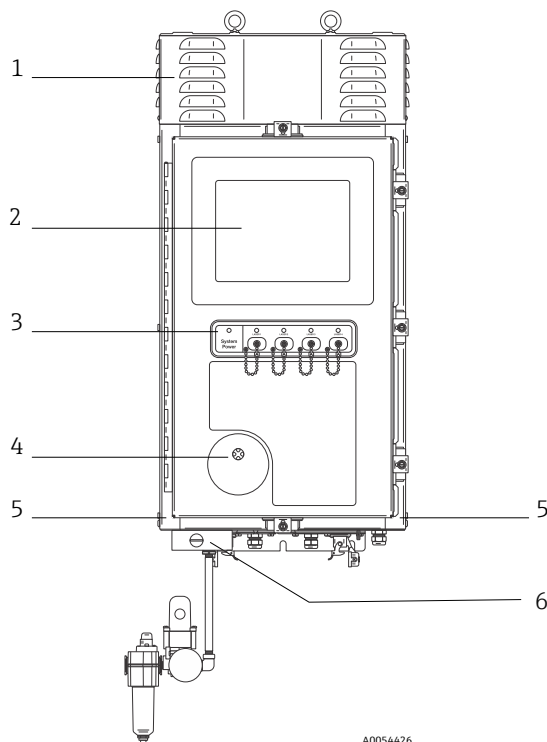


Рис. 1. Вид анализатора Raman Rxn5 спереди

№	Наименование	Описание
1	Кожух вытяжной вентиляционной системы охлаждения	Охлаждающий воздух выходит через вентиляционные отверстия в данной крышке. Запрещается блокировать.
2	Монитор с сенсорным экраном	Встроенный интерфейс Raman RunTime и сенсорный монитор.
3	Индикаторная панель переключателей и кнопки включения / выключения лазера	<ul style="list-style-type: none"> ▪ Индикатор питания системы. Зеленый и непрерывный индикатор указывает на то, что система включена и работает нормально. Красный и быстро мигающий индикатор указывает на то, что система включена, но внутренняя температура слишком высокая. Красный и медленно мигающий индикатор указывают на то, что система слишком холодная. Медленное мигание красным светом – нормальное явление при запуске в более холодных условиях. • Кнопки включения / выключения лазера и индикаторы. Переключатели с магнитной связью управляют питанием лазера для каждого канала. Переключатели совместимы с функцией блокировки / маркировки. Желтые индикаторы для каждого канала указывают на то, включен ли лазер.
4	Индикатор продувки	Зеленый индикатор, указывающий на то, что давление внутри корпуса превышает 5,1 мм (0,20 дюйма) водяного столба.
5	Вход для охлаждающего воздуха	В данном месте охлаждающий воздух поступает с обеих сторон корпуса. Запрещается блокировать.
6	Продувочный клапан и кондиционирование продувочного воздуха	Система разбавления и компенсации утечки включает в себя два режима: <ul style="list-style-type: none"> ▪ Разбавление при большом расходе. Ручку настройки на клапане следует повернуть так, чтобы прорезь на ручке настройки была горизонтальной и находилась в положении ON. Данное положение используется для продувки корпуса от потенциально опасных газов перед включением питания. Время разбавления составляет > 9,5 минуты. ▪ Режим компенсации утечки. После выполнения ручного разбавления клапан можно переключить в данный режим, повернув ручку настройки так, чтобы прорезь на ручке настройки стала вертикальной. Данное положение используется для снижения расхода продувочного воздуха после первоначального разбавления.

Вид изнутри

Ниже показана внутренняя часть анализатора Raman Rxn5.

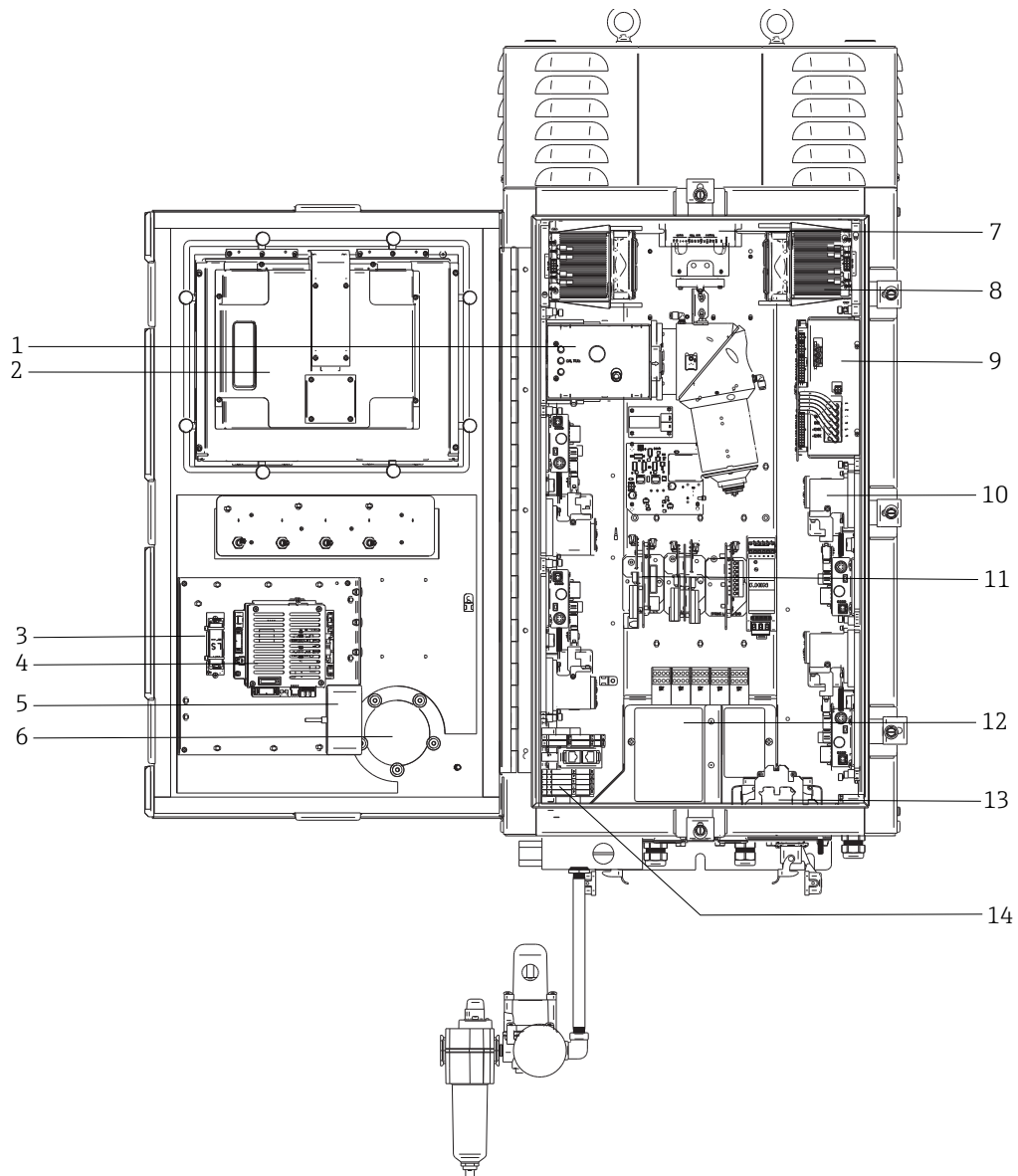


Рис. 2. Вид анализатора Raman Rxn5 изнутри

A0054447

№	Наименование	Описание
1	Модуль обнаружения	Место, где анализируется собранное рамановское излучение, рассеянное пробой. В модуле обнаружения имеется четыре канала анализа.
2	Монитор с сенсорным экраном	Сенсорный монитор для интерфейса Raman RunTime.
3	Резервная батарея часов реального времени	Резервная батарея для часов реального времени во встроенном контроллере. Тип ячейки: Li-SOCl ₂ 3,6 В размера AA Предупреждающая табличка на передней панели анализатора относится к данной батарее. С анализатором Raman Rxn5 используйте батарею только того производителя и типа, которые указаны ниже. <div style="border: 1px solid black; padding: 10px; text-align: center; margin: 10px auto; width: fit-content;"> <p>WARNING THIS ASSEMBLY CONTAINS A BATTERY MFR/TYPE: SAFT/LS 14500. REPLACEMENT BATTERIES MUST BE IDENTICAL. FAILURE TO OBSERVE THIS WARNING WILL INVALIDATE THE GOVERNING CERTIFICATES.</p> </div>
4	Встроенный контроллер	Системный контроллер с Raman RunTime.
5	USB-концентратор	USB-порты для подключения USB-флэш-накопителя и устройств ввода во время проведения сервисных процедур.
6	Индикатор продувки / клапан сброса давления	Контролирует внутреннее давление продувки корпуса и предусматривает клапан сброса избыточного давления в корпусе. Зеленый индикатор, указывающий на то, что давление внутри корпуса превышает 5,1 мм (0,20 дюйма) водяного столба.
7	Контроллер двигателя	Устройство, регулирующее скорость и направление вращения двигателя вентилятора охлаждения.
8	Охладители	Устройства охлаждения Пельтье для отвода использованного тепла от электроники внутри корпуса.
9	Источник питания	Основной источник питания, обеспечивающий подачу питания постоянного тока для всех электронных компонентов внутри корпуса.
10	Лазеры (4)	Анализатор Rxn5 включает в себя до 4 лазеров в зависимости от заказанной конфигурации.
11	Электроника управления	Электроника для формирования и оцифровки внутренних сигналов датчика анализатора. Здесь же находится терморегулирующая электроника и источник питания искробезопасного (ИБ) барьера.
12	Область искробезопасного входа / выхода (I/O)	Область блокировки оптоволоконка зонда и подключения датчика температуры / давления.
13	Распределение питания от сети переменного тока	Здесь подключается питание от сети заказчика. Питание от сети распределяется по дополнительным внутренним компонентам через установленные на заводе клеммные блоки и проводку.
14	Область неискробезопасного входа / выхода низкого напряжения	Область подключения следующих неискробезопасных входов / выходов: <ul style="list-style-type: none"> • (2) RS-485 Modbus RTU; • (2) TCP/IP для Modbus TCP или дистанционного управления; • (4) привод пробоотборного клапана 24 В пост. тока.

Вид снизу

Ниже показан вид анализатора Raman Rxn5 снизу. Здесь расположены все электрооптические и электрические входы / выходы.

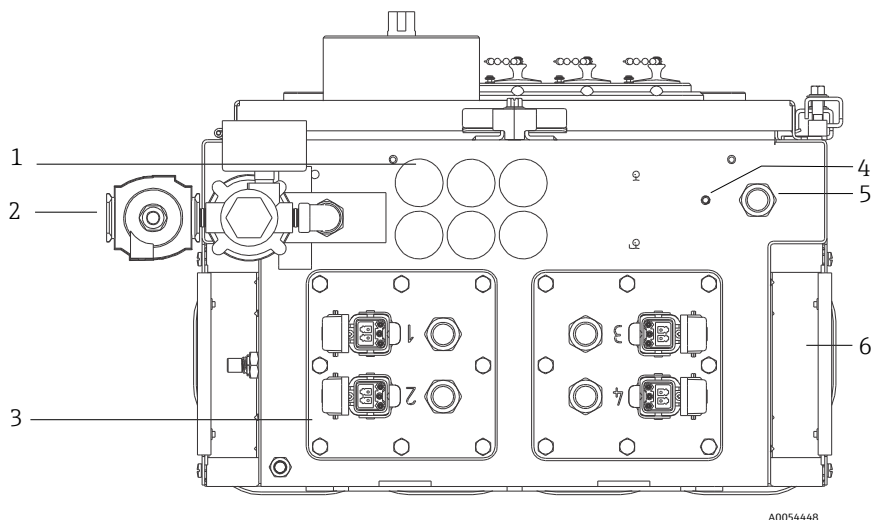
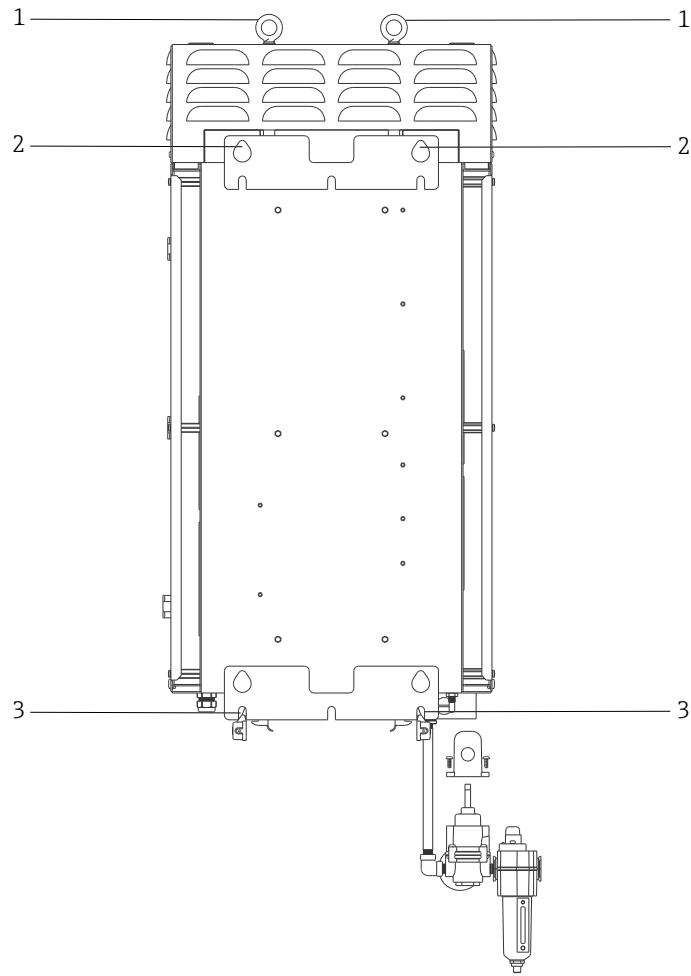


Рис. 3. Вид анализатора Raman Rxn5 снизу

№	Наименование	Описание
1	Место расположения входов / выходов низкого напряжения	Шесть отверстий для линий связи и проводов управления технологическим процессом низкого напряжения. Кабельные вводы предоставляются заказчиком и должны соответствовать местным стандартам безопасности электрооборудования и опасных зон.
2	Вход для продувочного воздуха	Точка подключения 1/4" NPT для подачи продувочного воздуха
3	Место расположения искробезопасных входов / выходов	Панели входов / выходов включают в себя до четырех электрооптических разъемов для пробоотборных зондов и кабельных вводов для экологических пробоотборных датчиков.
4	Шпилька заземления	Шпилька заземления корпуса 1/4"-20 x 0,75"
5	Вход сети переменного тока	Место расположения кабельного ввода для подключения питания от сети переменного тока
6	Вход для охлаждающего воздуха	На каждой стороне корпуса расположен вход для охлаждающего воздуха. Запрещается блокировать.

Вид сзади

Ниже показан вид анализатора Raman Rxn5 сзади.



A0054449

Рис. 4. Вид анализатора Raman Rxn5 сзади

№	Наименование	Описание
1	Подъемные кольца	Два подъемных кольца для использования при настенном монтаже корпуса.
2	Верхние точки монтажа	Две точки монтажа каплевидной формы для подвешивания корпуса на входящих в комплект монтажных патронах.
3	Нижние монтажные отверстия	Два отверстия для крепления корпуса к стене с помощью стандартного крепежа.

Монтаж

Рама для настенного монтажа Анализатор Raman Rxn5 монтируется на стену и включает в себя специальный крепеж, необходимый для монтажа на металлическую раму Unistrut шириной 1¼ дюйма. Монтажная конструкция должна быть выполнена, как показано ниже, с полностью затянутыми и правильно расположенными верхними крепежными болтами. Должны быть предварительно установлены пластины с резьбой для нижних точек монтажа. Прибор следует поднять так, чтобы верхние крепежные болты вошли в верхние крепежные элементы. Установите нижние проставки, шайбы и болты.

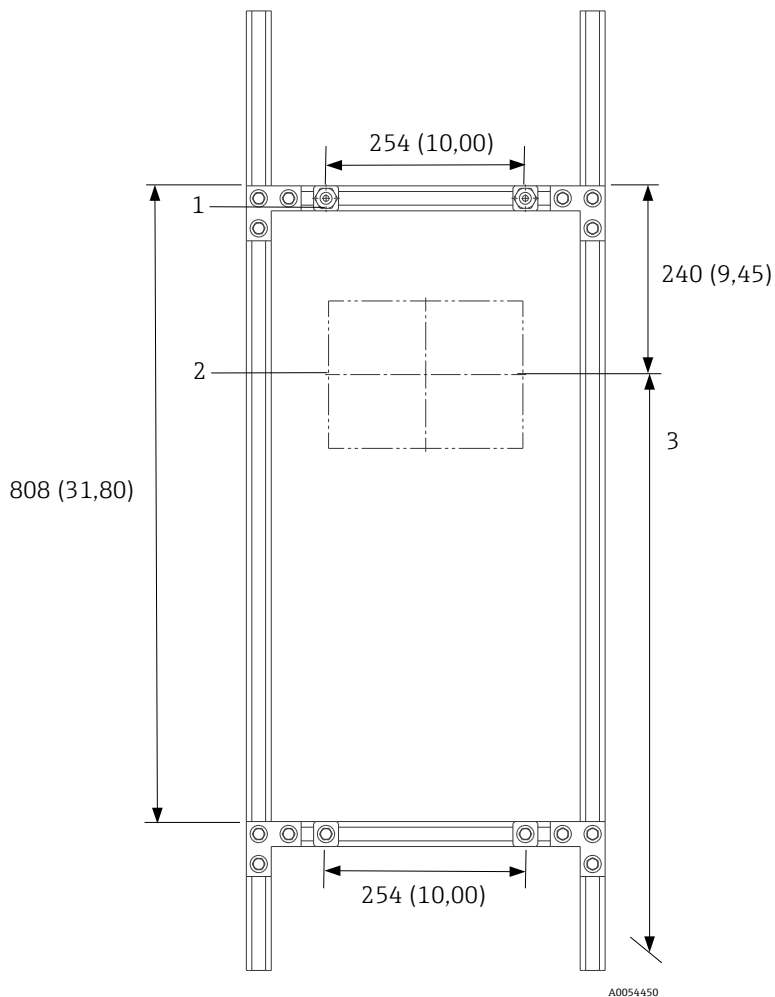
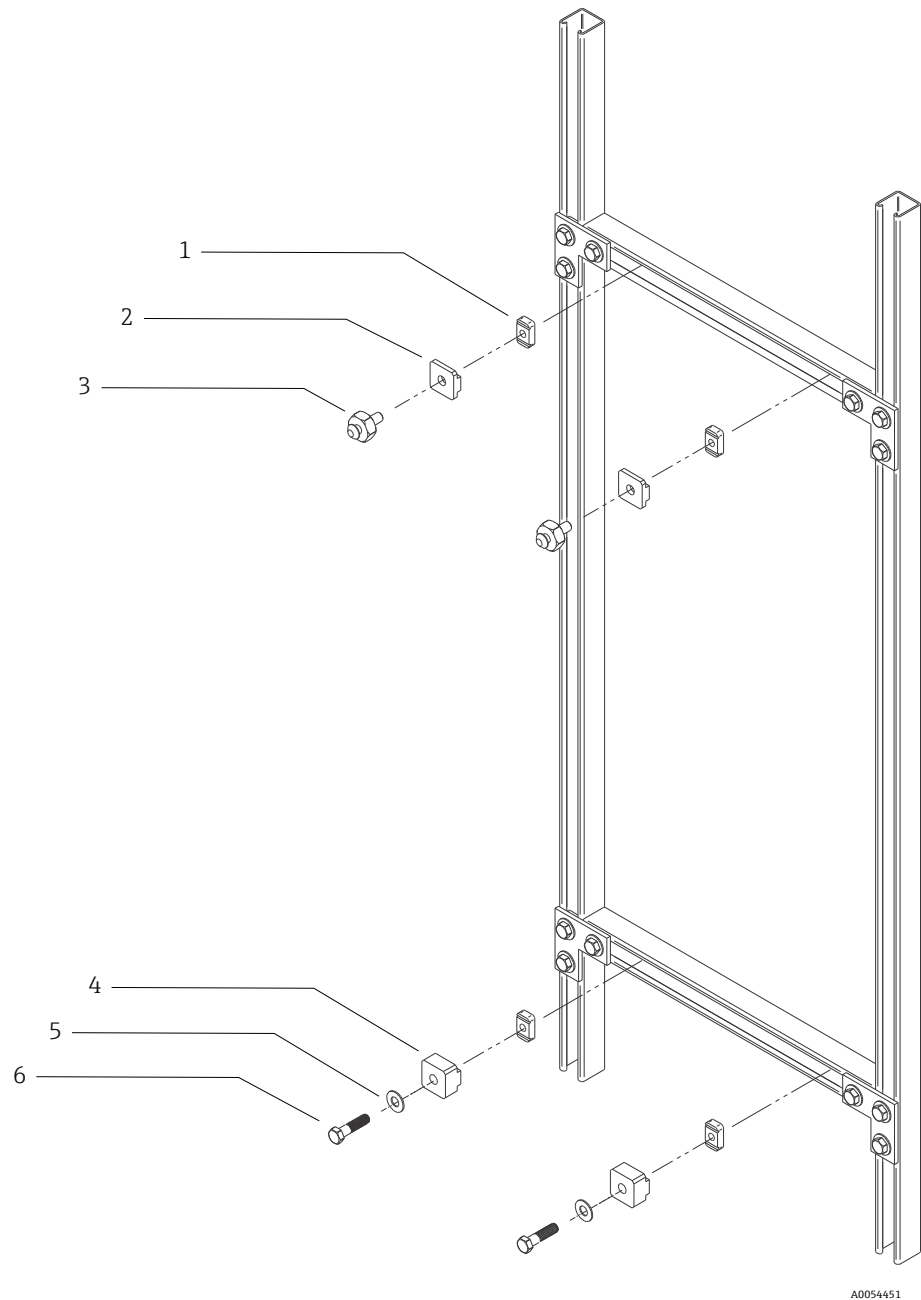


Рис. 5. Расположение крепежных элементов для монтажа Raman Rxn5. Размеры: мм (дюймы)

№	Описание
1	Верхние точки монтажа должны быть полностью затянуты, чтобы прибор мог висеть, пока затягиваются нижние болты.
2	Осевая линия монитора
3	Установите монитор на стандартной высоте для просмотра.
Примечание. Для обеспечения расстояния между точками монтажа 254 x 808 мм (10,00 x 31,80 дюйма) раму можно сконфигурировать несколькими способами.	



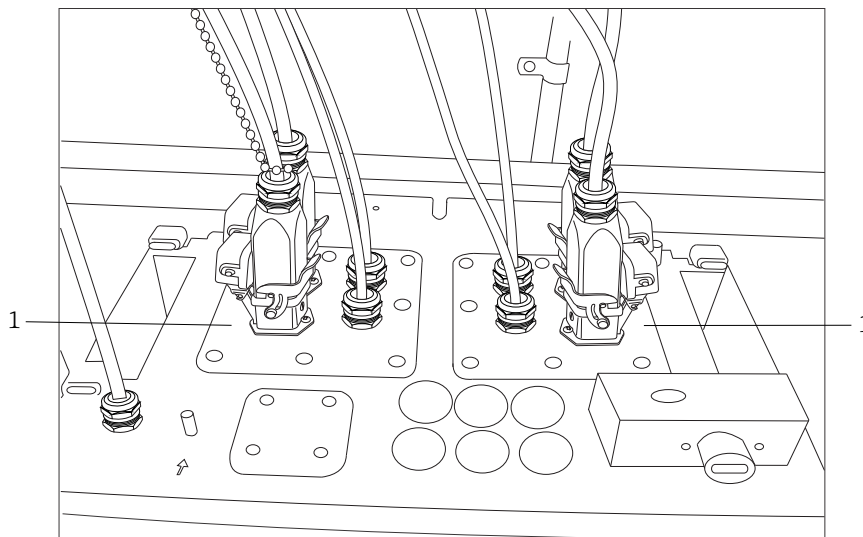
A0054451

Рис. 6. Детали монтажа

№	Описание
1	(4) 16 канальных гаек 3/8 дюйма с пружинами (Unistrut, каталожный номер A1008-SS)
2	(2) пластины, крепление Unistrut (поставляются с базовым блоком Raman Rxn5)
3	(2) крепежные болты (поставляются с базовым блоком Raman Rxn5)
4	(2) пластины, нижнее крепление Unistrut (поставляются с базовым блоком Raman Rxn5)
5	(2) плоские шайбы для болта диаметром 3/8 дюйма
6	(2) винты с шестигранной головкой 3/8 дюйма 16 x 1,50
Примечание. На данном рисунке показан монтажный комплект для металлической рамы Unistrut шириной 1 1/4 дюйма. Для рамы Unistrut серии P (ширина 1 1/2 дюйма) или 42 мм требуется другой комплект.	

Подключение пробоотборного зонда

Каждая из двух панелей входов / выходов на анализаторе Raman Rxn5 обеспечивает подключение пробоотборных зондов для двух из четырех имеющихся каналов. Серый блокирующий разъем – это гибридный волоконно-оптический разъем, который содержит волоконную оптику для возбуждения и сбора излучения, а также электрическую блокировку лазера. Соблюдайте надлежащую осторожность при выполнении данных подключений для обеспечения чистоты волоконно-оптических соединений.



A0050022

Рис. 7. Панели входов / выходов обеспечивают подключение пробоотборных зондов (1)

Компания Endress+Hauser предлагает оптический сервисный комплект для анализатора Raman Rxn5 (каталожный номер 70208240), который предназначен для диагностики и обслуживания основных оптических трактов и компонентов системы Raman Rxn5, подлежащих техническому обслуживанию в полевых условиях. Он также предназначен для диагностики и выявления компонентов, для которых может потребоваться замена или заводское обслуживание.

Датчики температуры и давления

Для некоторых условий применения каждый пробоотборный зонд дополняется двумя экологическими датчиками: датчиками температуры и давления проб. Данные датчики устанавливаются в систему отбора проб рядом с каждым пробоотборным зондом. Датчики имеют выходы 4–20 мА и их диапазоны настраиваются по заказу.

Датчики подключаются к анализатору с помощью максимум четырех искробезопасных барьеров (по одному на каждый канал). Один искробезопасный барьер соединяется с датчиком температуры и датчиком давления. Искробезопасные барьеры устанавливаются на нижнюю DIN-рейку слева от искробезопасного барьера электрической лазерной блокировки. Слева направо расположены искробезопасные барьеры, соответствующие датчикам для каналов 1–4. Электрические кабели прокладываются через соответствующее кабельное уплотнение.

Привод электромагнитного клапана

В конфигурацию Raman Rxn5 входит дополнительный привод электромагнитного клапана для управления максимум четырьмя электромагнитными клапанами в системе отбора проб. Можно приводить в действие один электромагнитный клапан на поток, время работы которого настраивается по заказу и устанавливается на заводе. Каждый выход обеспечивает напряжение 24 В пост. тока при максимальной силе тока 0,5 А (максимальной мощности 12 Вт). Максимальный размер провода, который могут принять клеммные блоки, составляет 18 американских калибров (AWG). Номер канала и полярность обозначены на клеммных блоках. Установщик несет ответственность за прокладку кабелей питания электромагнитных клапанов от клеммных блоков к пробоотборным электромагнитным клапанам через сертифицированные кабельные уплотнения.

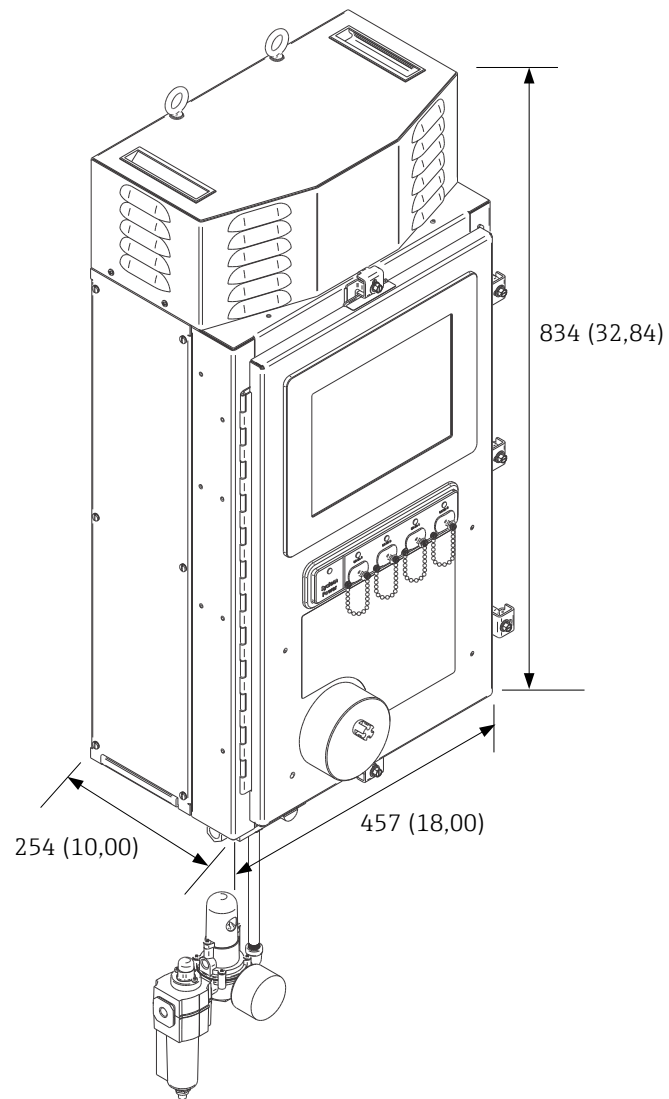
Данные выходы не являются искробезопасными и должны заканчиваться в невзрывоопасных зонах.

COM-порты	<p>Система Raman Rxn5 может быть настроена на заводе для связи с распределенной системой управления (PCY) заказчика через Modbus RTU по RS-485. Компания Endress+Hauser предоставит карту Modbus. Установщик несет ответственность за прокладку кабеля связи от компьютера к интерфейсу PCY через сертифицированное кабельное уплотнение. Распиновка COM-порта RS-485 Raman Rxn5 обозначена на клеммных блоках и указана на этикетке искробезопасного экрана.</p>
Порты Ethernet	<p>Предусмотрено два порта Ethernet. Анализатор Raman Rxn5 также может взаимодействовать с PCY заказчика через Modbus по TCP/IP. На DIN-рейке клеммного блока имеется разъем RJ45.</p> <p>Данные выходы не являются искробезопасными и должны заканчиваться в невзрывоопасных зонах.</p>
Сигнализация продувки	<p>Предусмотрена сигнализация продувки, указывающая на положительное давление в корпусе. На клеммных блоках ввода / вывода есть два соединения.</p>
Индикатор продувки и система клапана	<p>Индикатор продувки, установленный на анализаторе Raman Rxn5, относится к серии Z-Purge компании Purge Solutions, Inc. Индикатор сертифицирован для использования во взрывоопасных зонах категории "раздел 2 / зона 2". Индикатор Z-purge имеет зеленую сигнальную лампу, которая указывает на то, что давление внутри корпуса превышает 5,1 мм (0,20 дюйма) водяного столба. Индикатор оснащен сигнальным реле с сухим контактом для дистанционной сигнализации при необходимости; ответственность за подключение к контактам цепи сигнализации несет установщик или заказчик.</p> <p>Индикатор Z-Purge работает в паре с ручным клапаном компенсации утечки компании Purge Solutions. Предусматривается два режима работы клапана – разбавление и компенсация утечки. Для разбавления при большом расходе необходимо повернуть ручку настройки на клапане так, чтобы прорезь на ручке настройки была горизонтальной и находилась в положении ON. После выполнения ручного разбавления в течение заданного времени клапан можно переключить в режим компенсации утечки, повернув ручку настройки так, чтобы прорезь на ручке настройки стала вертикальной. Режим компенсации утечки позволяет корпусу оставаться под давлением с гораздо меньшим расходом продувочного воздуха после ручного разбавления.</p> <p>Минимальное время продувки перед подачей питания составляет 9,5 минут при давлении от 2,0 до 2,5 фунта на кв. дюйм, показываемом на входящем в комплект манометре.</p>
Терморегулирование	<p>Отвод тепла является сложной задачей для всех устройств, потребляющих электроэнергию. Основные энергопотребляющие и тепловыделяющие компоненты анализатора Raman Rxn5 охлаждаются кондуктивным способом через радиаторы в вентиляционных камерах по обеим сторонам анализатора во внешнюю окружающую среду. Внешний вентилятор прогоняет воздух через каждую вентиляционную камеру и над всеми радиаторами. Такая конструкция обеспечивает максимальный отвод тепла от устройств и сводит к минимуму зависимость от активных устройств для отвода тепла из корпуса.</p> <p>Выдерживайте расстояние не менее 450 мм (18 дюймов) под анализатором для обеспечения надлежащего потока воздуха в охлаждающие вентиляционные камеры и доступа к соединениям волоконно-оптических зондов.</p>
Управление электропитанием	<p>Система терморегулирования анализатора Raman Rxn5 поддерживает подачу питания на модули, которые могут быть чувствительны к температуре. Система терморегулирования контролирует электропитание следующих компонентов: лазеров, модуля обнаружения и монитора с сенсорным экраном. Компьютер / жесткий диск, концентратор универсальной последовательной шины (USB), индикатор продувки, калибровочная плата и все прочие электронные устройства всегда включены, если на систему подается питание. Модули ОВКВ управляются сервоконтуром регулирования температуры и могут быть включены или выключены в любое время с помощью контура регулирования.</p>

Технические характеристики

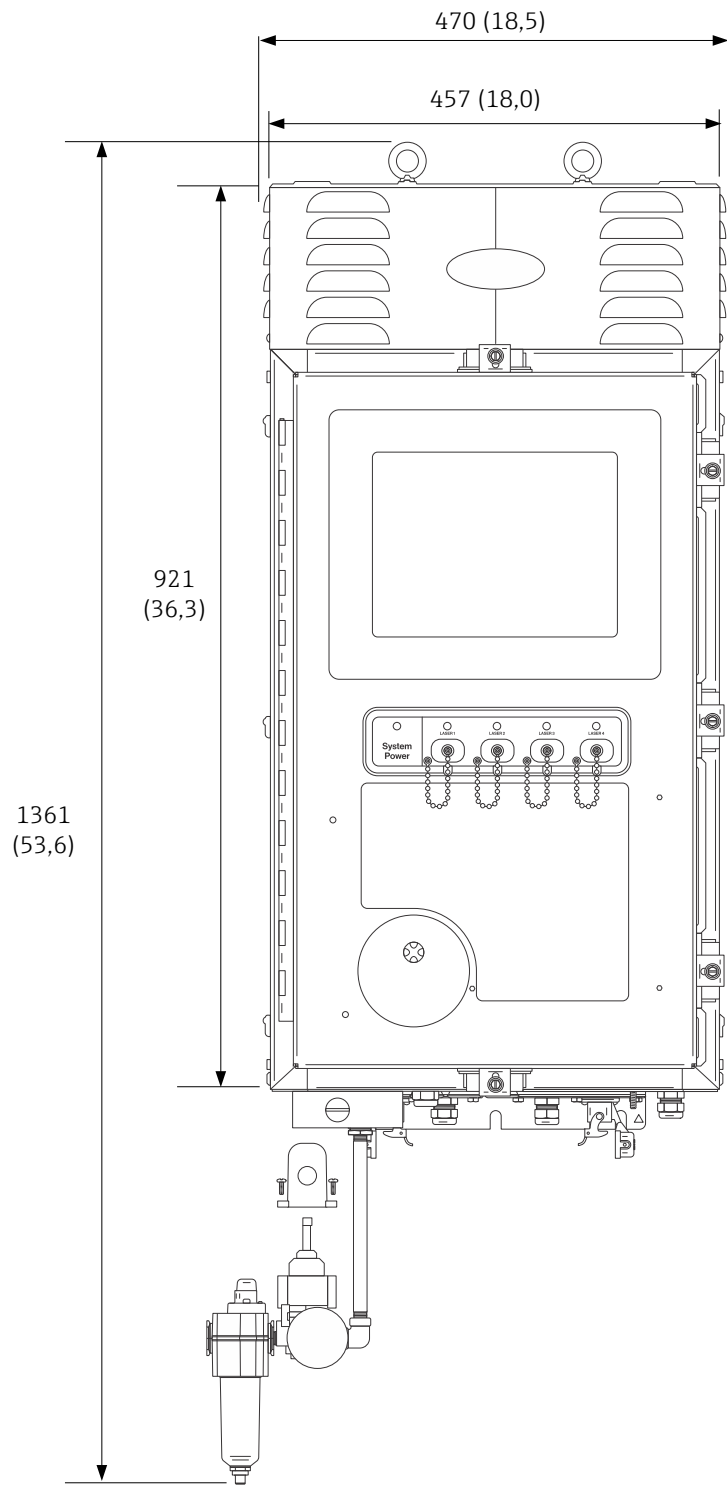
Размеры

Размеры анализатора Raman Rxn5 показаны ниже.



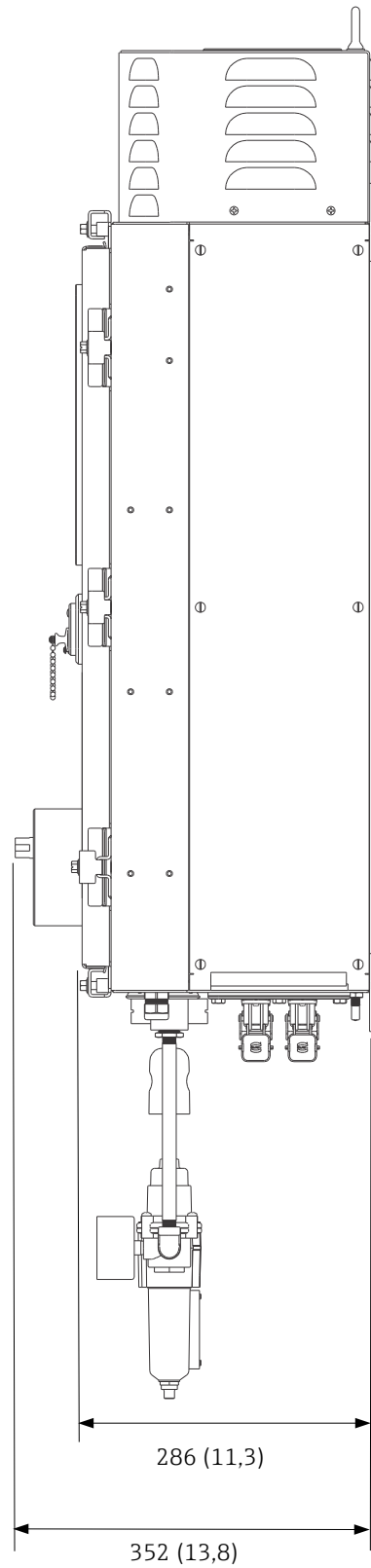
A0054452

Рис. 8. Анализатор Raman Rxn5. Размеры: мм (дюймы)



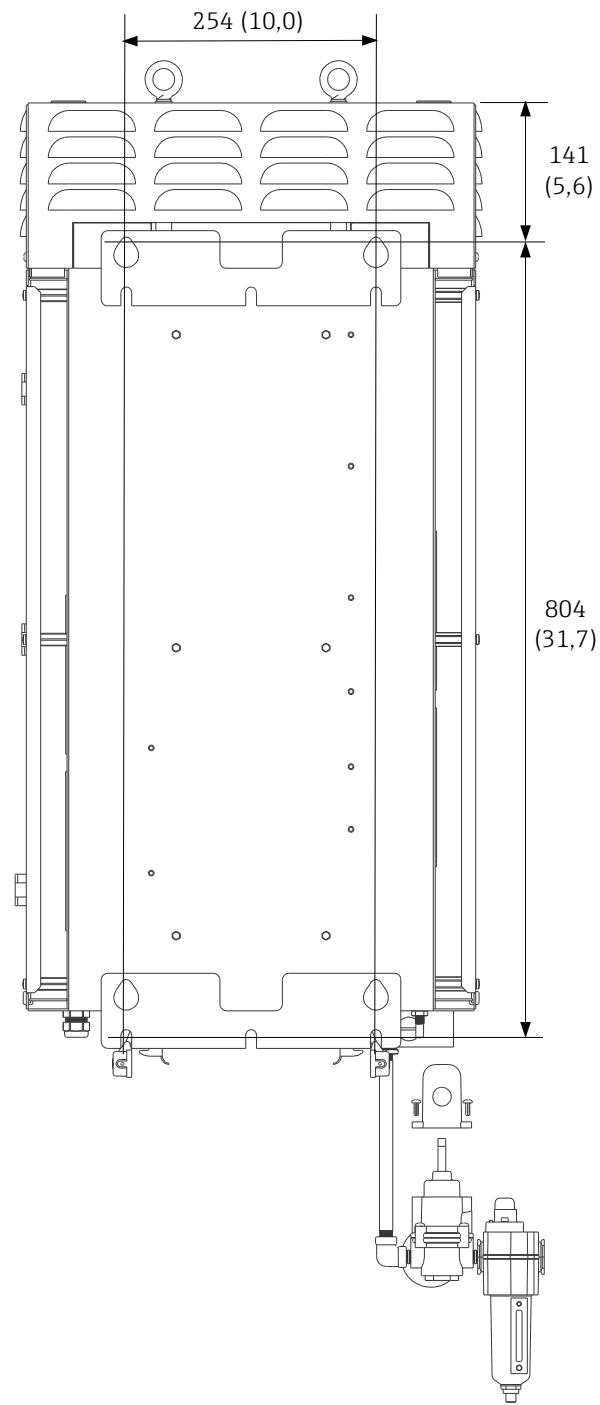
A0054453

Рис. 9. Вид анализатора Raman Rxn5 спереди. Размеры: мм (дюймы)



A0054454

Рис. 10. Вид анализатора Raman Rxn5 сборки. Размеры: мм (дюймы)



A0054454

Рис. 11. Вид анализатора Raman Rxn5 сзади. Размеры: мм (дюймы)

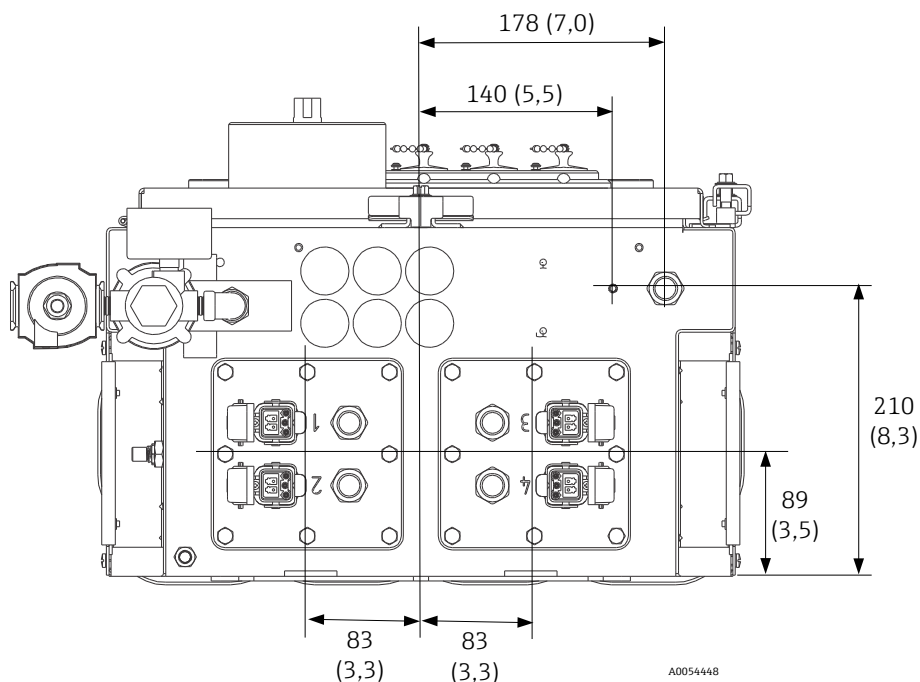


Рис. 12. Вид анализатора Raman Rxn5 снизу. Размеры: мм (дюймы)

Электрооборудование и связь

Ниже приведены технические характеристики электрооборудования и линий связи.

Параметр	Описание
Входное напряжение	90–264 В перем. тока, 47–63 Гц (стандартное значение)
Интерфейс автоматизации	Modbus (TCP/IP или RS485)
Пользовательский интерфейс	Сенсорный цветной ЖК-дисплей
Потребляемая мощность	< 300 Вт (максимум) < 300 Вт (стандартное значение во время запуска) < 200 Вт (стандартное значение во время работы)
Уровень звука (на стороне оператора)	Не более 60,1 дБ, амплитудно-взвешенный

Физические параметры

Ниже приведены физические характеристики.

Параметр	Описание
Тип корпуса	Окрашенная сталь или опционально нержавеющая сталь 316 (IP56)
Степень защиты (класс защиты от проникновения посторонних сред) согласно IEC 60529	IP56
Размеры	457 x 834 x 254 мм (18,00 x 32,84 x 10,00 дюймов)
Масса	61,2 кг (135 фунтов)
Рабочая температура (базовый блок)	От -20 до 50 °C (от -4 до 122 °F)
Рекомендуемая температура хранения	От -30 до 60 °C (от -22 до 140 °F)
Относительная влажность	0...90 %, без конденсации
Время прогрева	120 минут
Совместимость с пробоотборным зондом	Raman Rxn-30
Количество зондов	До четырех (одновременная работа)

Подача продувочного воздуха Ниже приведены характеристики подачи продувочного воздуха.

Параметр	Описание
Максимальная температура продувочного воздуха	40 °C (104 °F)
Точка росы продувочного воздуха	-40 °C (-40 °F)
Диапазон давления продувочного воздуха	От 20 до 120 фунтов на кв. дюйм
Входной фитинг	¼-18 FNPT
Максимальный размер частиц	5 микрон
Максимальный расход во время продувки	2,0 ст. фут ³ /мин
Максимальный расход при установившемся режиме работы	0,75 фут ³ /мин

Классификация зон Ниже приведены характеристики классификации зон.

Параметр	Описание
Диапазон температуры окружающей среды	От -20 до 50 °C (от -4 до 122 °F)

Подключение к сети переменного тока

Ниже приведены основные характеристики подключения питания.

Параметр	Описание
Диапазон сетевого напряжения	От 90 до 264 В перем. тока
Диапазон частоты питающей сети	От 47 до 63 Гц
Максимальный пусковой ток	30 А
Максимальный установившийся ток	7,0 А
Диаметр оболочки кабеля	От 6 до 12 мм
Диапазон калибров проводника	От 22 до 10 AWG
Длина зачистки проводника	9 мм (0,35 дюйма)
Максимальный монтажный запас кабеля (внутренний для Raman Rxn5)	304,8 мм (12,0 дюймов)



Соединения входов / выходов низкого напряжения Ниже приведены доступные соединения.

Этикетки	Описание	Уровни сигнала
R3+, R3-, R3 GND	Связь с РСУ по протоколу RS-485	От -7 до +12 В пост. тока
R4+, R4-, R4 GND	Связь с РСУ по протоколу RS-485	От -7 до +12 В пост. тока
Без этикеток	(2) RJ45 (опционально) TCP/IP для подключения к РСУ или дистанционного управления анализатором	±2,5 В пост. тока на витую пару
A+, A-	Сигнализация продувки	Не более 30 В пост. тока, 150 мА
1+, 1-	Выход для сигнала отбора проб 1	Не более 24 В пост. тока, 0,5 А
2+, 2-	Выход для сигнала отбора проб 2	Не более 24 В пост. тока, 0,5 А
3+, 3-	Выход для сигнала отбора проб 3	Не более 24 В пост. тока, 0,5 А
4+, 4-	Выход для сигнала отбора проб 4	Не более 24 В пост. тока, 0,5 А

Сертификаты и свидетельства

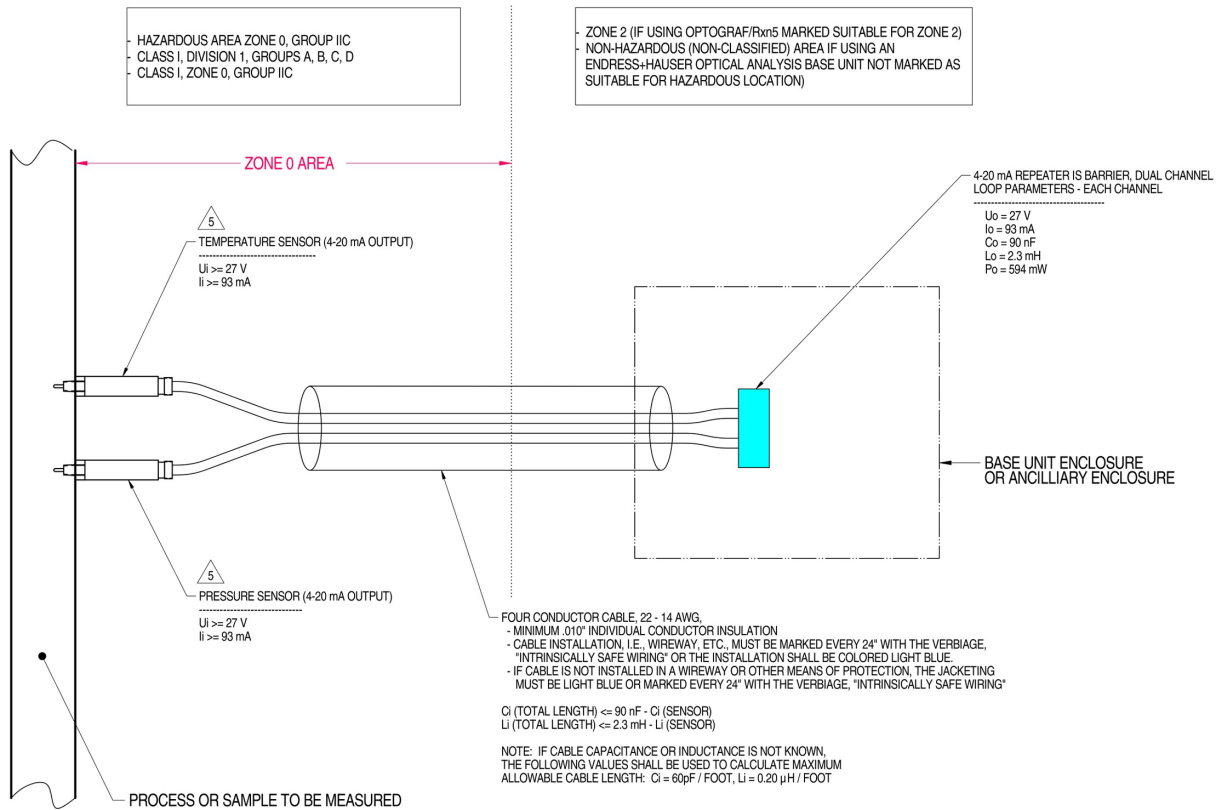
Сертификаты

Анализатор Raman Rxn5 сертифицирован для установки во взрывоопасных зонах. Ниже приведена информация о сертификатах и свидетельствах.

Сертификаты	Маркировка	Температура окружающей среды
IEC Ex	Ex ec ic [ia Ga] [op sh Gb] pzc IIC T4 Gc	От -20 до 50 °С (от -4 до 122 °F)
ATEX	 II 3(2)(1) G Ex ec ic [ia Ga] [op sh Gb] pzc IIC T4 Gc	От -20 до 50 °С (от -4 до 122 °F)
Северная Америка	Анализатор Raman Rxn5, класс I, раздел 2, группы В, С или D, Т4 Класс I, зона 2; ИВ + H2, Т4	От -20 до 50 °С (от -4 до 122 °F)
UKCA	 II 3(2)(1) G Ex ec ic [ia Ga] [op sh Gb] pzc IIC T4 Gc	От -20 до 50 °С (от -4 до 122 °F)
JPEX	Ex ec ic [ia Ga] [op sh Gb] pzc IIC T4 Gc	От -20 до 50 °С (от -4 до 122 °F)

Контрольный чертеж для искробезопасного контура температуры и давления

На чертеже 2012682 содержатся указания по монтажу искробезопасных контуров температуры и давления.



MATERIAL: NA

FINISH: NA

NOTES: 1) CONTROL EQUIPMENT CONNECTED TO THE ASSOCIATED APPARATUS MUST NOT USE OR GENERATE MORE THAN 250 VRMS OR VDC.

2) INSTALLATION IN THE U.S. SHOULD BE IN ACCORDANCE WITH ANSI/ISA RP12.6 "INSTALLATION OF INTRINSICALLY SAFE SYSTEMS FOR HAZARDOUS (CLASSIFIED) LOCATIONS" AND THE NATIONAL ELECTRICAL CODE® (ANSI/NFPA 70) SECTIONS 504 AND 505.

3) INSTALLATION IN CANADA SHOULD BE IN ACCORDANCE WITH THE CANADIAN ELECTRICAL CODE, CSA C22.1, PART 1, APPENDIX F.

4) ASSOCIATED APPARATUS MANUFACTURER'S INSTALLATION DRAWING MUST BE FOLLOWED WHEN INSTALLING THIS EQUIPMENT

5) THE TEMPERATURE AND PRESSURE SENSORS MUST BE ENTITY APPROVED FOR CLASS I, ZONE 0, IIC OR CLASS I DIVISION 1, GROUPS A, B, C, D.

6) NO REVISION TO DRAWING WITHOUT PRIOR CSA-INTERNATIONAL APPROVAL.

7) WARNING: SUBSTITUTION OF COMPONENTS MAY IMPAIR INTRINSIC SAFETY.

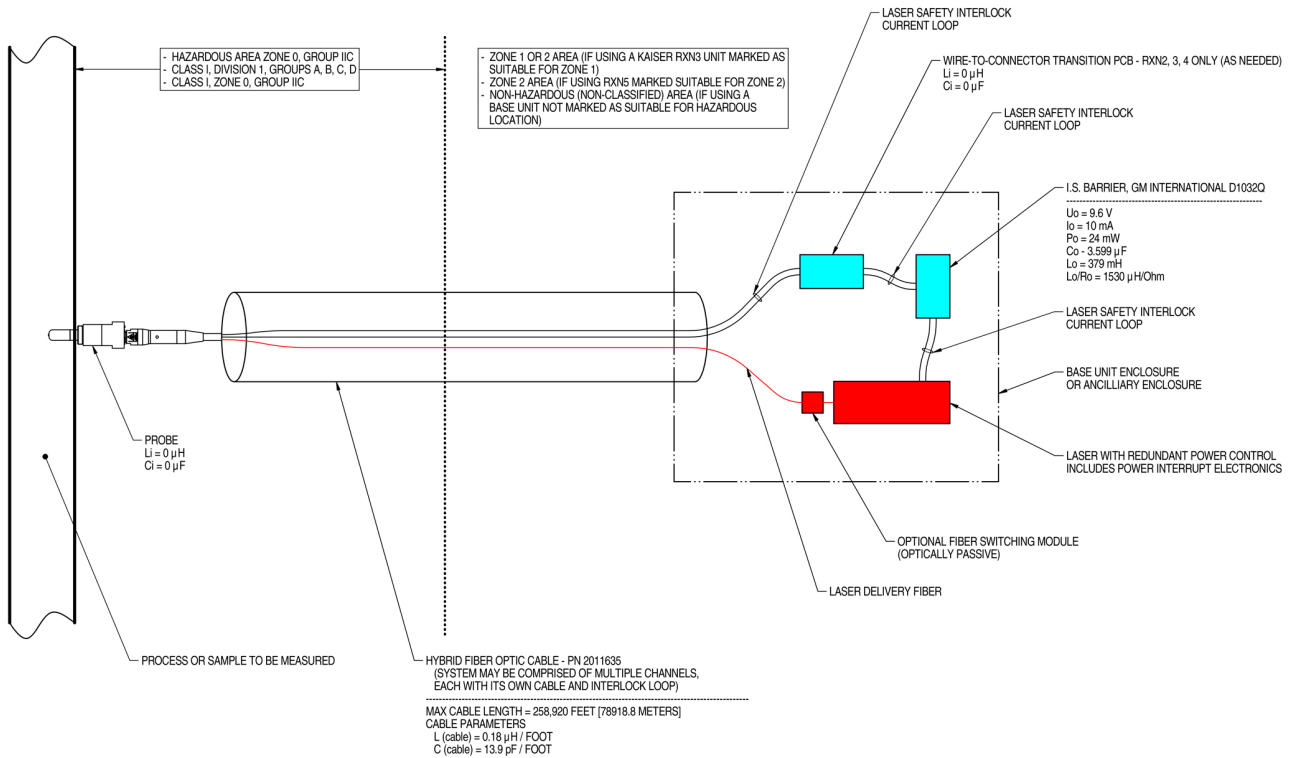
8) SYSTEM MAY BE COMPRISED OF MULTIPLE CHANNELS, EACH WITH ITS OWN CABLE, TEMPERATURE AND PRESSURE SENSOR AND ASSOCIATED 4-20 mA REPEATER IS BARRIER

A0050082

Рис. 13. Контрольный чертеж для искробезопасного контура температуры и давления (2012682 X7)

Контрольный чертеж для искробезопасного контура зонда

На чертеже 4002396 содержатся указания по монтажу искробезопасного контура зонда. Для данного контура не требуется выполнение подключений внутри анализатора Raman Rxn5 со стороны конечного пользователя.



NOTES:

- CONTROL EQUIPMENT CONNECTED TO THE ASSOCIATED APPARATUS MUST NOT USE OR GENERATE MORE THAN 250 VRMS OR VDC.
- INSTALLATION IN THE U.S. SHOULD BE IN ACCORDANCE WITH ANSI/ISA RP12.6 "INSTALLATION OF INTRINSICALLY SAFE SYSTEMS FOR HAZARDOUS (CLASSIFIED) LOCATIONS" AND THE NATIONAL ELECTRICAL CODE® (ANSI/NFPA 70) SECTIONS 504 AND 505.
- INSTALLATION IN CANADA SHOULD BE IN ACCORDANCE WITH THE CANADIAN ELECTRICAL CODE, CSA C22.1, PART 18, APPENDIX J18.
- ASSOCIATED APPARATUS MANUFACTURER'S INSTALLATION DRAWING MUST BE FOLLOWED WHEN INSTALLING THIS EQUIPMENT.
- FOR U.S. INSTALLATIONS, THE PROBE MODELS RXN-30 (AIRHEAD), RXN-40 (WETHEAD) AND RXN-41 (PILOT) ARE APPROVED FOR CLASS I, ZONE 0 APPLICATIONS.
- NO REVISION TO DRAWING WITHOUT PRIOR CSA APPROVAL.
- WARNING: SUBSTITUTION OF COMPONENTS MAY IMPAIR INTRINSIC SAFETY.

A0049010

Рис. 14. Контрольный чертеж для искробезопасного контура зонда (4002396 X6)

www.addresses.endress.com
