

# Instruções de operação

## Dipfit CYA10

Conjunto de imersão para água de processo









# Sumário









<b>1</b>	<b>Sobre este documento</b>	<b>4</b>
1.1	Informações de segurança	4
1.2	Símbolos usados	4
<b>2</b>	<b>Instruções básicas de segurança</b>	<b>5</b>
2.1	Especificações para o pessoal	5
2.2	Uso indicado	5
2.3	Segurança do local de trabalho	5
2.4	Segurança da operação	5
2.5	Compatibilidade eletromagnética	6
2.6	Segurança do produto	6
<b>3</b>	<b>Descrição do produto</b>	<b>6</b>
3.1	Design do produto	6
<b>4</b>	<b>Recebimento e identificação do produto</b>	<b>8</b>
4.1	Recebimento	8
4.2	Identificação do produto	8
4.3	Escopo de entrega	9
<b>5</b>	<b>Montagem</b>	<b>9</b>
5.1	Requisitos de montagem	9
5.2	Montagem do conjunto	14
5.3	Verificação pós-montagem	17
<b>6</b>	<b>Manutenção</b>	<b>19</b>
6.1	Serviço de manutenção	20
<b>7</b>	<b>Reparo</b>	<b>21</b>
7.1	Peças de reposição	21
7.2	Devolução	21
7.3	Descarte	21
<b>8</b>	<b>Acessórios</b>	<b>22</b>
8.1	Acessórios específicos do equipamento	22
8.2	Sensores	22
<b>9</b>	<b>Dados técnicos</b>	<b>23</b>
9.1	Ambiente	23
9.2	Processo	24
9.3	Construção mecânica	24
	<b>Índice</b>	<b>26</b>

# 1 Sobre este documento

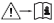

## 1.1 Informações de segurança

Estrutura das informações	Significado
 <b>PERIGO</b> <b>Causas (/consequências)</b> Consequências de não-conformidade (se aplicável) ▶ Ação corretiva	Este símbolo alerta para uma situação perigosa. Se esta situação perigosa não for evitada, <b>podirão</b> ocorrer ferimentos sérios ou fatais.
 <b>ATENÇÃO</b> <b>Causas (/consequências)</b> Consequências de não-conformidade (se aplicável) ▶ Ação corretiva	Este símbolo alerta para uma situação perigosa. Se esta situação perigosa não for evitada, <b>podem</b> ocorrer ferimentos sérios ou fatais.
 <b>CUIDADO</b> <b>Causas (/consequências)</b> Consequências de não-conformidade (se aplicável) ▶ Ação corretiva	Este símbolo alerta para uma situação perigosa. Se esta situação não for evitada, <b>podem</b> ocorrer ferimentos de menor grau ou mais graves.
 <b>AVISO</b> <b>Causa/situação</b> Consequências de não-conformidade (se aplicável) ▶ Ação/observação	Este símbolo alerta quanto a situações que podem resultar em dano à propriedade.

## 1.2 Símbolos usados

	Informações adicionais, dicas
	Permitido
	Recomendado
	Não é permitido ou recomendado
	Consulte a documentação do equipamento
	Consulte a página
	Referência ao gráfico
	Resultado de uma etapa individual

### 1.2.1 Símbolos no equipamento

	Consulte a documentação do equipamento
	Não descartar produtos que apresentam esse símbolo como lixo comum. Ao invés disso, devolva-o para o fabricante para o descarte adequado.

## 2 Instruções básicas de segurança

### 2.1 Especificações para o pessoal

- A instalação, comissionamento, operação e manutenção do sistema de medição podem ser executadas apenas por uma equipe técnica especialmente treinada.
- A equipe técnica deve estar autorizada pelo operador da fábrica a executar as atividades especificadas.
- A conexão elétrica deve ser executada apenas por um técnico electricista.
- A equipe técnica deve ter lido e entendido estas Instruções de Operação, devendo segui-las.
- Os erros no ponto de medição devem ser reparados apenas pela equipe autorizada e especialmente treinada.



Reparos não descritos nas Instruções de operação fornecidos podem apenas ser executados diretamente pelo fabricante ou pela organização de manutenção.

### 2.2 Uso indicado

O conjunto CYA10 foi projetado para sensores Memosens em operação não pressurizada em bacias, calhas e tanques abertos, e também está disponível para recipientes fechados sob pressão como uma versão com flange G1 1/4", flange EN ou flange ASME.

O conjunto é projetado exclusivamente para uso em meios líquidos.

Qualquer uso diferente do indicado coloca em risco a segurança das pessoas e do sistema de medição. Portanto, qualquer outro uso não é permitido.

O fabricante não é responsável por danos causados pelo uso incorreto ou não indicado.

### 2.3 Segurança do local de trabalho

Como usuário, você é responsável por estar em conformidade com as seguintes condições de segurança:

- Orientações de instalação
- Normas e regulamentações locais

### 2.4 Segurança da operação

**Antes do comissionamento do ponto de medição inteiro:**

1. Verifique se todas as conexões estão corretas.
2. Certifique-se de que os cabos elétricos e conexões de mangueira estejam sem danos.
3. Não opere produtos danificados, e proteja-os contra operação não-intencional.
4. Etiquete produtos danificados como defeituosos.

**Durante a operação:**

- ▶ Se as falhas não puderem ser corrigidas, retire os produtos de serviço e proteja-os contra operação não intencional.

## 2.5 Compatibilidade eletromagnética

### Compatibilidade eletromagnética

- O produto foi testado quanto à compatibilidade eletromagnética de acordo com as normas europeias relevantes às aplicações industriais.
- A compatibilidade eletromagnética indicada aplica-se apenas a um produto que foi conectado de acordo com essas Instruções de operação.

## 2.6 Segurança do produto

### 2.6.1 Avançado

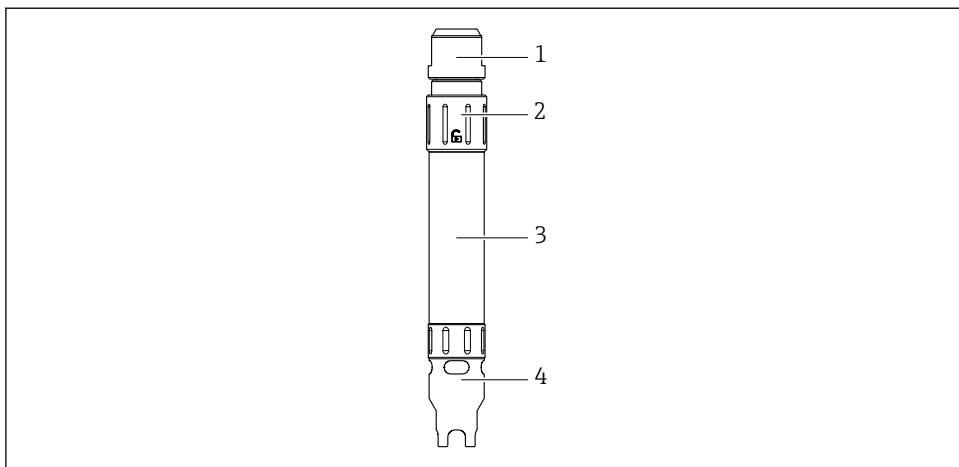
O produto é projetado para satisfazer os requisitos de segurança mais avançados, foi devidamente testado e deixou a fábrica em condições de ser operado com segurança. As regulamentações relevantes e as normas internacionais foram observadas.

## 3 Descrição do produto


### 3.1 Design do produto

O conjunto foi projetado para uso no setor de água/águas residuais/ambiental:

- Tanque ou recipiente, fechado ou aberto
- Canais / calhas abertos
- Água (rios, lagos, mar)



A0056129

 1 *Descrição das peças individuais do produto*

- 1 *Prensa-cabos da mangueira*
- 2 *Tampa do conector*
- 3 *Invólucro do conjunto*
- 4 *Tampa protetora e ferramenta de montagem para cabos*

## 4 Recebimento e identificação do produto

### 4.1 Recebimento

Ao receber a entrega:

1. Verifique se há danos na embalagem.
  - ↳ Relate todos os danos imediatamente ao fabricante.  
Não instale componentes danificados.
2. Verifique o escopo de entrega usando a nota de entrega.
3. Compare os dados na etiqueta de identificação com as especificações do pedido na nota de entrega.
4. Verifique a documentação técnica e todos os outros documentos necessários, como por ex. certificados, para garantir que estejam completos.



Se uma dessas condições não estiver de acordo, entre em contato com o fabricante.

### 4.2 Identificação do produto

#### 4.2.1 Etiqueta de identificação

A etiqueta de identificação fornece as seguintes informações sobre seu equipamento:

- Identificação do fabricante
- Código do pedido
- Código de pedido estendido
- Número de série
- Condições de processo e ambiente
- Informações de segurança e avisos

▶ Comparar as informações da placa de identificação com os do seu pedido.

#### 4.2.2 Identificação do produto

##### Página do produto

[www.endress.com/cya10](http://www.endress.com/cya10)

##### Interpretação do código de pedido

O código de pedido e o número de série de seu produto podem ser encontrados nos seguintes locais:

- Na etiqueta de identificação
- Nos papéis de entrega

##### Obtenção de informação no produto

1. Vá para [www.endress.com](http://www.endress.com).
2. Pesquisar página (símbolo da lupa): Insira um número de série válido.



### 3. Pesquisar (lupa).

- ↳ A estrutura do produto é exibida em uma janela pop-up.

### 4. Clique na visão geral do produto.

- ↳ Surge uma nova janela. Aqui, preencha as informações referentes ao seu equipamento, incluindo a documentação do produto.

#### 4.2.3 Endereço do fabricante

Endress+Hauser Conducta GmbH+Co. KG  
Dieselstraße 24  
70839 Gerlingen  
Alemanha

### 4.3 Escopo de entrega

O escopo de entrega inclui:

- Conjunto
  - Conexão de processo na versão solicitada
  - Mangueira para cabos
  - Cabo de dados Memosens CYK10
  - Instruções de Operação
- ▶ Em caso de dúvidas:  
Entre em contato com seu fornecedor ou sua central local de vendas.

## 5 Montagem

### 5.1 Requisitos de montagem

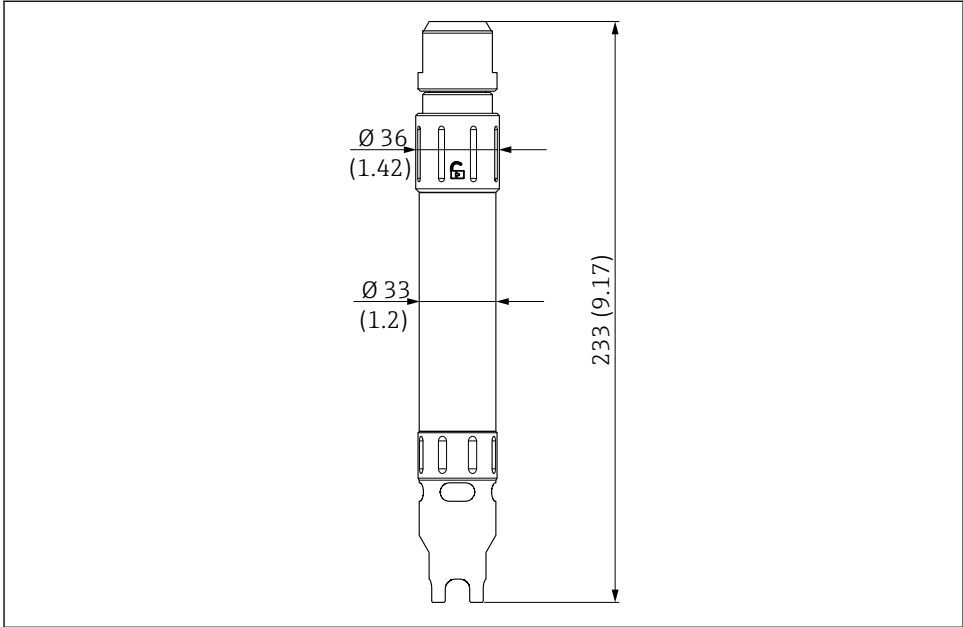
#### 5.1.1 Instruções de montagem

- Selecione o local de montagem de tal forma que uma distância suficiente para instalações fixas seja assegurada. Não pode ocorrer nenhum dano ao sensor instalado, mesmo quando o meio estiver em movimento.
- Para instalação fixa, selecione o ponto de retenção de forma a garantir a operação e manutenção adequadas do conjunto.

Para uso em áreas classificadas:

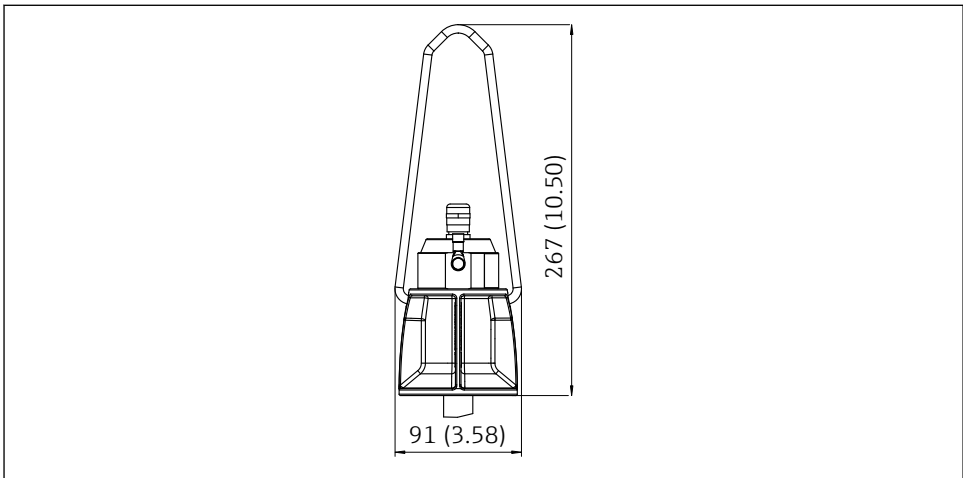
- O conjunto possui um contato de aterramento.
- Se o conjunto for fixado com uso de uma corrente e um suporte de fixação, um condutor separado para equalização de potencial deve ser instalado junto com o cabo de medição.

5.1.2 Dimensões



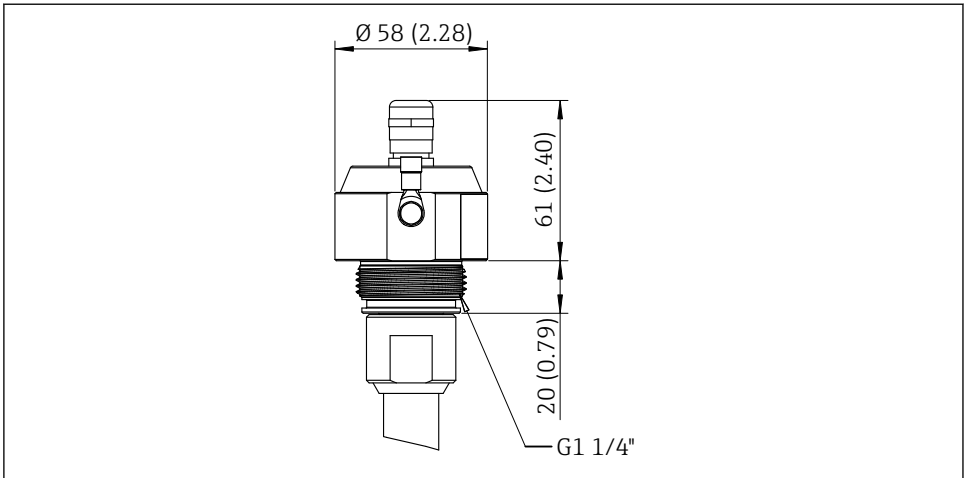
A0056114

2 Dimensões, conjunto CYA10. Unidade de medida mm (in)



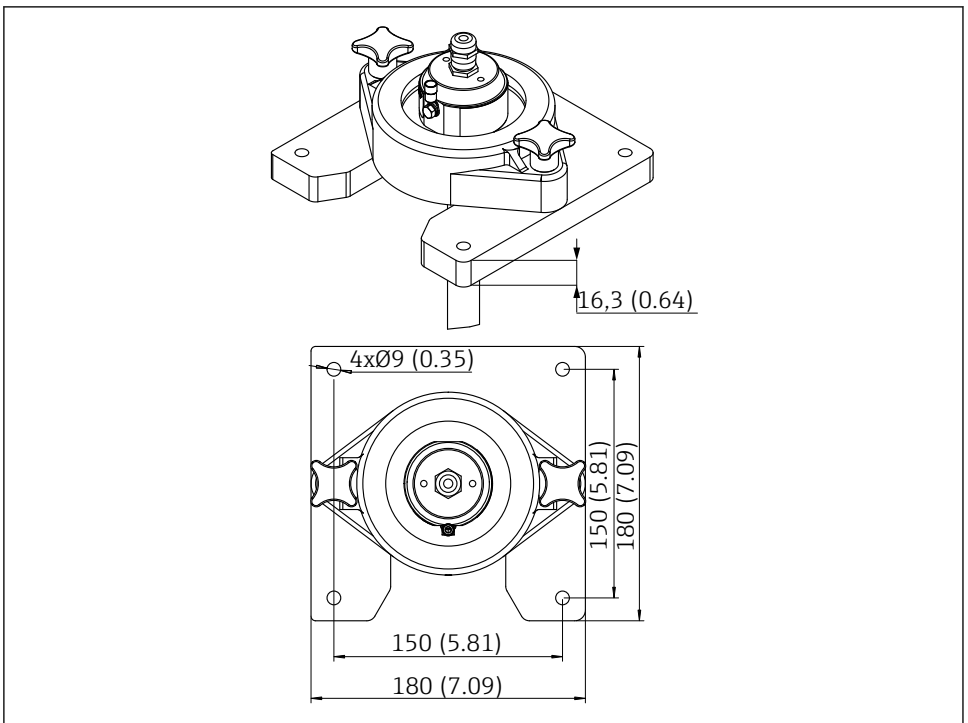
A0056507

3 Dimensões, conexão de processo com suporte de corrente. Unidade de medida mm (in)



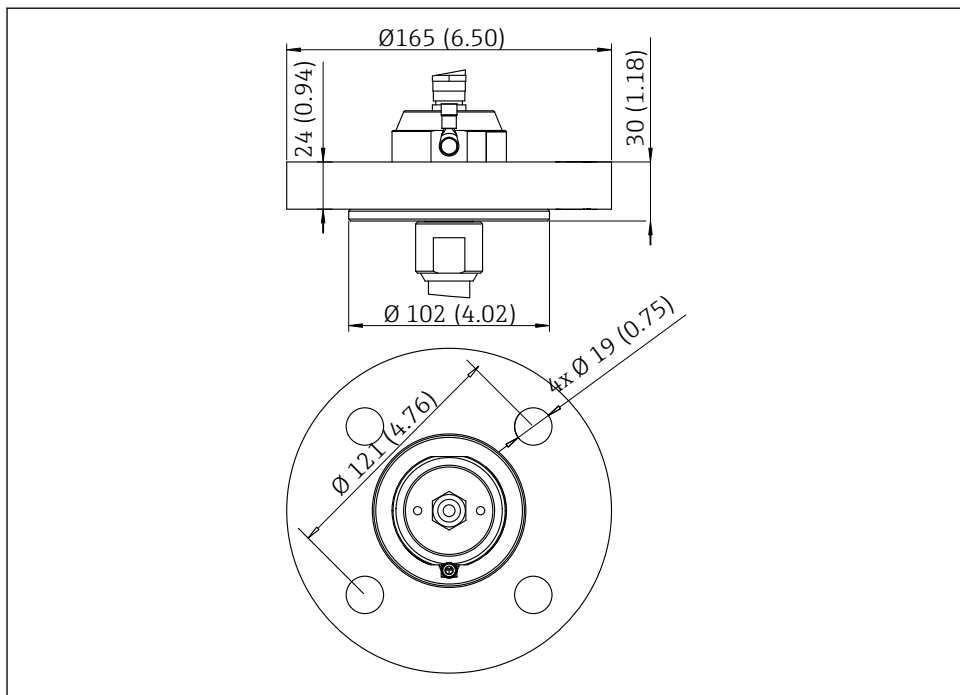
A0056508

4 Dimensões, conexão de processo CYA10-ISO228-G1\_1\_4. Unidade de medida mm (in)



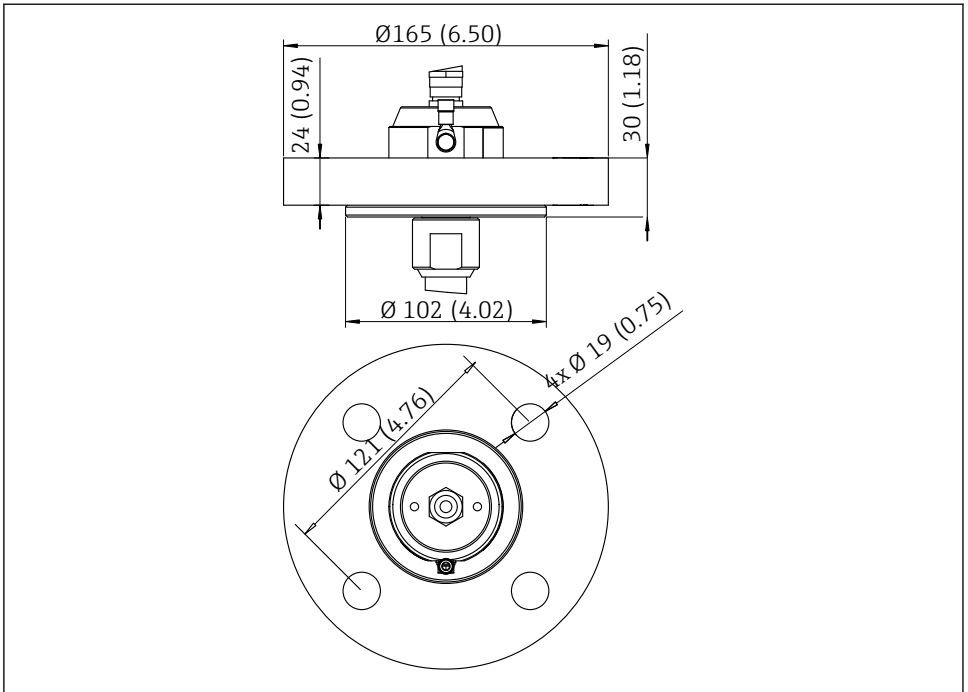
A0056509

5 Dimensões, conexão de processo com flange oval CYA10. Unidade de medida mm (in)




A0056510

6 Dimensões, conexão de processo CYA10-ASME-B16.5-2 polegadas. Unidade de medida mm (in)



A0056510

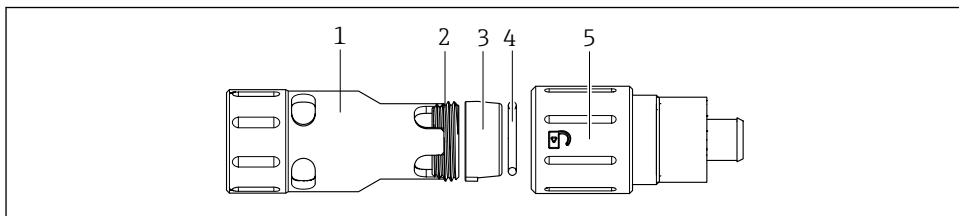
7  Dimensões, conexão de processo CYA10-EN1092-DN50. Unidade de medida mm (in)

## 5.2 Montagem do conjunto

### 5.2.1 Montagem do cabo do sensor

#### Remova ou instale o parafuso da coroa para o cabo do sensor

A tampa protetora também serve como uma ferramenta de montagem para o cabo. A tampa protetora é usada para desaparafusar o parafuso da coroa na tampa do conector para encaixar o cabo do sensor.



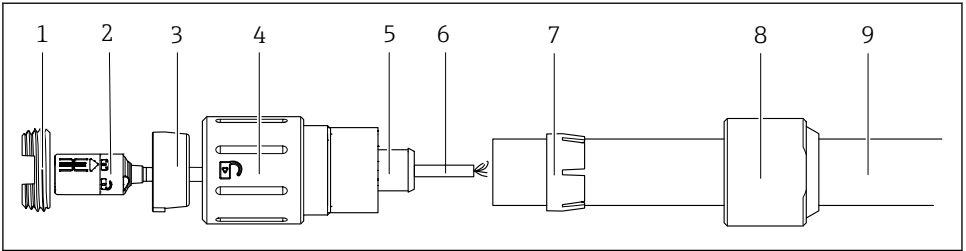
A0056231

1. Desrosqueie a tampa protetora (1) do conjunto.
2. Desrosqueie o invólucro do conjunto.
  - ↳ Dentro da tampa do conector (5), há um parafuso de coroa (2) com o anel de fixação (3) e um O-ring (4), que prendem e vedam o cabo do sensor na tampa do conector (5).
3. Use a tampa protetora (1) para desaparafusar o parafuso da coroa (2) na tampa do conector (5) e remova o anel de fixação (3). Não é necessário remover o O-ring (4). Para isso, vire a tampa protetora (1) e insira-a na tampa do conector com as pontas.

#### Instale o cabo do sensor no conjunto

##### Pré-requisito:

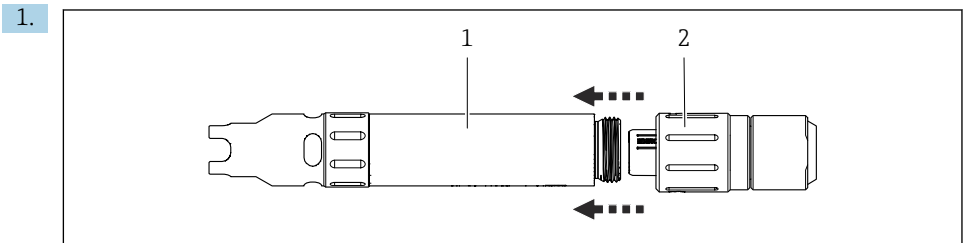
- O parafuso da coroa (1) e o anel de fixação (3) são removidos da tampa do conector do cabo do sensor.
- O anel O-ring (4) deve ser inserido na tampa do conector (4).
- O prensa-cabos da mangueira (7) e o anel de fixação (6) são empurrados sobre a mangueira.



A0056230

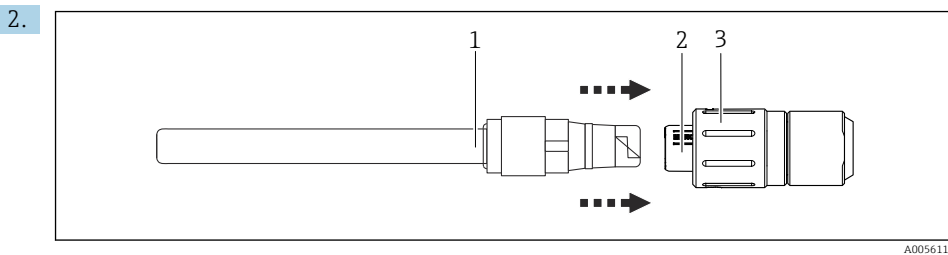
1. Passe o cabo do sensor (6) com o acoplamento Memosens (2) pelo anel de fixação (3) e deslize-o sobre os símbolos de cadeado.
2. Passe o cabo do sensor (6) pela tampa do conector (4) até o bocal (5). O anel de fixação (3) deve ser alinhado com a ranhura na tampa do conector (4) e empurrado para dentro. O acoplamento Memosens (2) permanece na tampa do conector (4).
3. Fixe o acoplamento Memosens (2) com o parafuso da coroa (1) na tampa do conector (4). Use a tampa protetora do conjunto para essa finalidade.
  - ↳ Deve ser possível mover o conector do acoplamento Memosens (2) com facilidade.
4. Passe o cabo do sensor (6) através da mangueira (9), que tem um anel de fixação (7) e o prensa-cabo (8) conectados, até a extremidade da mangueira.
5. Agora, empurre a mangueira (9) no bocal (5).
6. Use a braçadeira (7) para prender a mangueira (9), empurrando a braçadeira (7) até o bocal (5).
7. Deslize o prensa-cabo da mangueira (8) sobre a braçadeira (7) e rosqueie-o na tampa do conector (4).

### 5.2.2 Montagem do sensor



A0056111

Desrosqueie o invólucro do conjunto (1) da tampa do conector (2) para expor o acoplamento Memosens. Segure a tampa do conector (2) com firmeza para garantir que o cabo Memosens não se mova com ela.



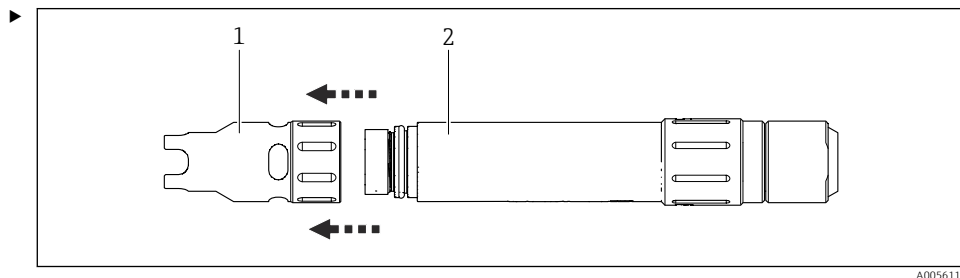
Conecte o cabeçote Memosens do sensor (1) à tampa do conector (2) usando o plug & play. Um símbolo de cadeado é fornecido para essa finalidade, mostrando a direção do desbloqueio.

3. Guie o invólucro do conjunto sobre o sensor (1).
4. Rosqueie o invólucro do conjunto na tampa do conector (3).

### 5.2.3 Montagem da tampa protetora

O conjunto é equipado com uma tampa protetora que também serve como ferramenta de montagem para o cabo.

#### Remova a tampa protetora



Desrosqueie a tampa protetora (1) na extremidade inferior do invólucro do conjunto (2).

#### Instale a tampa protetora

1. Pressione a tampa protetora (1) na extremidade inferior do invólucro do conjunto (2) diretamente sobre a rosca.
2. Rosqueie a tampa protetora (1) sobre a rosca e aperte-a manualmente com aproximadamente 1,5 Nm. Certifique-se de que a tampa protetora (1) esteja posicionada em linha reta na rosca.

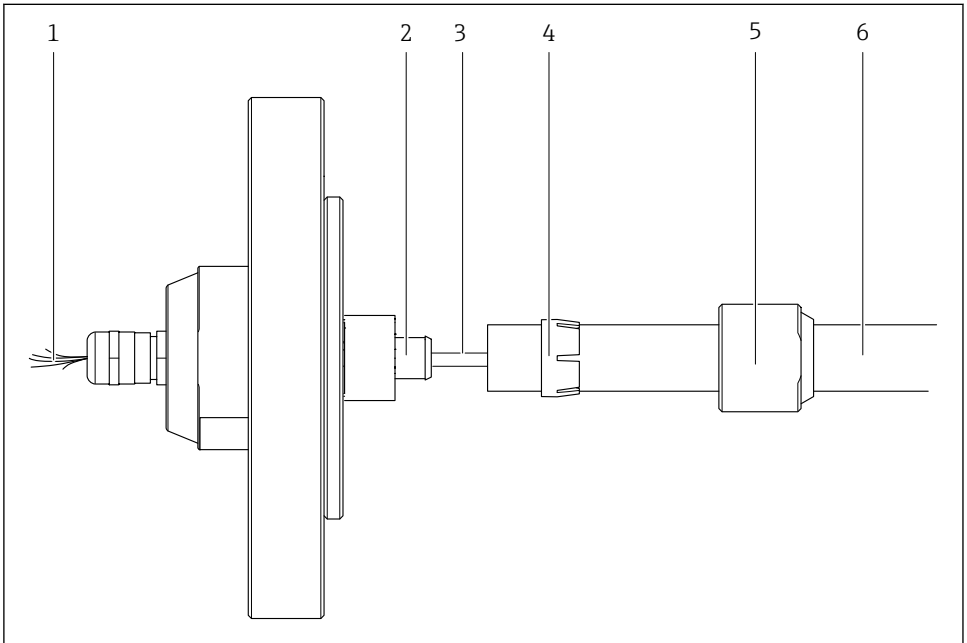
### 5.2.4 Montagem do conjunto em uma conexão de processo

Dependendo das condições, o conjunto pode ser introduzido no processo com diferentes conexões de processo.



**Pré-requisito:**

- O cabo do sensor é instalado na tampa do conector do conjunto.
- A mangueira para o cabo do sensor ainda não está instalada na conexão do processo.



A0056229

8 *Instalação usando um exemplo de conexão de processo*

1. Passe a mangueira (6) para o cabo do sensor pelo prensa-cabo da mangueira (5) e pela braçadeira (4).
2. Passe o cabo do sensor (3) pela mangueira.
3. Enfie o cabo do sensor (3) no bocal (2) através da conexão de processo. Certifique-se de que os núcleos do cabo (1) não se dobrem.
4. Agora, empurre a mangueira (6) no bocal (2) da conexão de processo o máximo possível.
5. Use a braçadeira (4) para prender a mangueira, empurrando a braçadeira até o bocal (2).
6. Por fim, deslize o prensa-cabo da mangueira (5) sobre a braçadeira (4) e rosqueie-o na conexão de processo o máximo possível.

### 5.3 Verificação pós-montagem

1. Verifique se o conjunto não está danificado.
2. Após a montagem, verifique todas as conexões para garantir que elas estejam bem fixadas e estanques.

3. Verifique se há danos em todas as mangueiras.
4. Verifique se a mangueira está posicionada com segurança, puxando a conexão do processo e o suporte do sensor.

## 6 Manutenção

### ATENÇÃO

#### **Superfícies ásperas ou escorregadias.**

Risco de lesão por tropeço ou queda.

- ▶ Enrole a mangueira de modo que ela não fique dobrada ou emaranhada.
- ▶ Usar óculos de proteção, luvas de proteção e vestuário de proteção.
- ▶ Fixe o conjunto para que ele não caia.
- ▶ Colete líquidos que estejam gotejando em um recipiente adequado.

### ATENÇÃO

#### **Risco de vapores tóxicos ao limpar o conjunto.**

Efeitos tóxicos!

- ▶ Utilize uma máscara facial, luvas de proteção, óculos de proteção e roupas de proteção.

### ATENÇÃO

#### **Arremesso de peças.**

Risco de ferimentos!

- ▶ Insira e retraia lentamente o conjunto para dentro ou para fora do processo.
- ▶ Usar óculos de proteção, luvas de proteção e vestuário de proteção.

### ATENÇÃO

#### **Materiais ou ambientes com temperaturas altas ou baixas.**

Risco de ferimentos!

- ▶ Usar óculos de proteção, luvas de proteção e vestuário de proteção.

### ATENÇÃO

#### **Componentes tóxicos em lubrificantes.**

O contato com lubrificantes que irritam a pele pode causar irritação, vermelhidão ou alergias.

- ▶ Use somente o lubrificante fornecido no kit de serviço.

### ATENÇÃO

#### **Carga eletrostática em ambientes industriais.**

Risco de ferimentos!

- ▶ Implemente medidas de segurança contra descargas eletrostáticas com roupas de proteção condutoras.
- ▶ Não limpe o conjunto com um pano seco.
- ▶ Realize uma avaliação de fonte de ignição.

### ATENÇÃO

#### **Risco de ferimento por alta pressão, alta temperatura ou produtos químicos se o meio do processo vazar.**

- ▶ Verifique as conexões para garantir que estejam firmemente vedadas.
- ▶ Não realize nenhum trabalho (manutenção, desmontagem, remoção do sensor) a menos que o processo esteja despressurizado e protegido.

**⚠️ ATENÇÃO****Risco de lesões se o meio escapar**

- ▶ Antes de cada tarefa de manutenção, certifique-se de que o tubo do processo esteja vazio e lavado.
- ▶ O conjunto pode conter resíduos do meio; favor enxaguar minuciosamente antes de iniciar o trabalho.

**⚠️ ATENÇÃO****Efluente**

Há um risco de infecção no trabalho com efluentes!

- ▶ Usar óculos de proteção, luvas de proteção e vestuário de proteção.

## 6.1 Serviço de manutenção

### 6.1.1 Verificação das vedações

- ▶ Verifique as vedações no sensor, no fixador rápido e no conjunto, em intervalos regulares.

## 7 Reparo

O reparo e o conceito de conversão oferece o seguinte:

- O produto tem um design modular
- Peças de reposição são agrupadas em kits que incluem o kit de instruções associadas
- Utilize somente peças de reposição originais do fabricante
- Reparos são realizados pela assistência técnica do fabricante ou por usuários treinados
- Equipamentos certificados somente podem ser convertidos em outras versões de equipamentos certificados pela assistência técnica do fabricante ou pela fábrica
- Observe as normas aplicáveis, as regulamentações nacionais, documentação Ex (XA) e certificados

1. Faça o reparo de acordo com o kit de instruções.
2. Documente o reparo e conversão e insira-o, ou faça com que seja inserido, na ferramenta de gestão do ciclo de vida (W@M).

### 7.1 Peças de reposição

Peças de reposição do equipamento atualmente disponíveis para entrega podem ser encontradas no site:

<https://portal.endress.com/webapp/SparePartFinder>

- ▶ Quando solicitar peças de reposição, especifique o número de série do equipamento.

### 7.2 Devolução

O produto deve ser devolvido caso sejam necessários reparos ou calibração de fábrica ou caso o produto errado tenha sido solicitado ou entregue. Como uma empresa certificada ISO e também devido às regulamentações legais, a Endress+Hauser está obrigada a seguir certos procedimentos ao lidar com produtos devolvidos que tenham estado em contato com o meio.

Para assegurar a devolução rápida, segura e profissional do equipamento:

- ▶ Verifique o website [www.endress.com/support/return-material](http://www.endress.com/support/return-material) para informações sobre o procedimento e condições gerais.

### 7.3 Descarte

- ▶ Observe as regulamentações locais.

## 8 Acessórios

Os seguintes itens são os mais importantes acessórios disponíveis no momento em que esta documentação foi publicada.

Os acessórios listados são tecnicamente compatíveis com o produto nas instruções.

1. Restrições específicas para a aplicação da combinação dos produtos são possíveis. Garanta a conformidade do ponto de medição à aplicação. Isso é responsabilidade do operador do ponto de medição.
2. Preste atenção às informações nas instruções de todos os produtos, especialmente os dados técnicos.
3. Para os acessórios não listados aqui, contatar seu escritório de serviços ou de vendas.

### 8.1 Acessórios específicos do equipamento

#### Memosens cabo de dados CYK10

- Para sensores digitais com tecnologia Memosens
- Configurador do produto na página do produto: [www.endress.com/cyk10](http://www.endress.com/cyk10)



Informações Técnicas TI00118C

### 8.2 Sensores

#### 8.2.1 Sensores de pH

##### Memosens CPS11E

- Sensor de pH para aplicações padrões em processo e engenharia ambiental
- Digital com tecnologia Memosens 2.0
- Configurador do produto na página do produto: [www.endress.com/cps11e](http://www.endress.com/cps11e)



Informações Técnicas TI01493C

##### Memosens CPS12E

- Sensor ORP para aplicações padrão em engenharia de processo e ambiental
- Digital com tecnologia Memosens 2.0
- Configurador do produto na página do produto: [www.endress.com/cps12e](http://www.endress.com/cps12e)



Informações Técnicas TI01494C

##### Memosens CPS16E

- Sensor de pH/ORP para aplicações padrões em tecnologia do processo e engenharia ambiental
- Digital com tecnologia Memosens 2.0
- Configurador de Produtos na página do produto: [www.endress.com/cps16e](http://www.endress.com/cps16e)



Informações Técnicas TI01600C

**Memosens CPS31E**

- Sensor de pH para aplicações convencionais em água potável e água de piscina
- Digital com tecnologia Memosens 2.0
- Configurador do produto na página do produto: [www.endress.com/cps31e](http://www.endress.com/cps31e)



Informações Técnicas TI01574C

**Memosens CPF82E**

- Sensor ORP para operações de mineração e tratamento de água e efluentes industriais
- Digital com tecnologia Memosens 2.0
- Configurador de produto na página do produto: [www.endress.com/cpf82e](http://www.endress.com/cpf82e)



Informações Técnicas TI01595C

**8.2.2 Sensores de oxigênio****Memosens COS22E**

- Sensor de oxigênio amperométrico sanitário com máxima estabilidade de medição através de múltiplos ciclos de esterilização
- Digital com tecnologia Memosens 2.0
- Configurador de produto na página do produto: [www.endress.com/cos22e](http://www.endress.com/cos22e)



Informações Técnicas TI01619C

**Memosens COS81E**

- Sensor óptico sanitário de oxigênio com estabilidade máxima da medição através de múltiplos ciclos de esterilização
- Digital com tecnologia Memosens 2.0
- Configurador de produto na página do produto: [www.endress.com/cos81e](http://www.endress.com/cos81e)



Informações técnicas TI01558C

## 9 Dados técnicos

### 9.1 Ambiente

#### 9.1.1 Faixa de temperatura ambiente

0 para 60 °C (32 para 140 °F)

#### 9.1.2 Faixa de temperatura de armazenamento

-15 a +60 °C (5 a +140 °F)

## 9.2 Processo

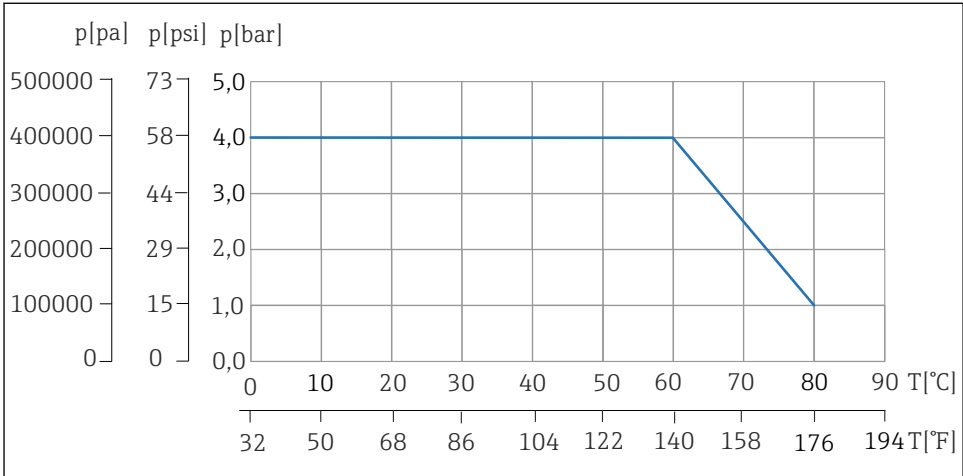
### 9.2.1 Faixa de temperatura do processo

0 a 60 °C (32 a 140 °F), sem congelamento

### 9.2.2 Faixa de pressão do processo

0 a 4 bar (0 a 58 psi) relativos

### Nível de pressão/temperatura



A0056350

### 9 Nível de pressão/temperatura

*T* Temperatura

*p* Pressão

## 9.3 Construção mecânica

### 9.3.1 Design, dimensões

→ Seção "Instalação"

### 9.3.2 Peso

Comprimento da mangueira	Peso
1 m (3.28 ft)	Aprox. 1.5 kg (3.3 lb)
3 m (9.84 ft)	Aprox. 2.1 kg (4.63 lb)
5 m (16.40 ft)	Aprox. 2.8 kg (6.17 lb)
10 m (32.8 ft)	Aprox. 4.4 kg (9.7 lb)



### 9.3.3 Materiais

	Área não-classificada	Área classificada
Peças molhadas do invólucro	PE-UHMW	PE-UHMW ELS*
Mangueira	EPDM	EPDM ELS*
O-rings	EPDM	EPDM
Flanges de junta sobreposta	PP	PP
Peças da flange oval	PP	PP
Suporte de corrente	PA6/1.4404/A4	PA6/1.4404/A4
Prensa-cabo	1.4305	1.4305
Braçadeira	PP	PP ELS*
Fusível do conector	PBT-GF30	PBT-GF30

\* ELS = Condutor de eletricidade

# Índice

## A

Acessórios . . . . . 22

## C

Cabos do sensor . . . . . 14

Condições de montagem . . . . . 9

Conexão de processo . . . . . 16

## D

Dados técnicos . . . . . 23

Descarte . . . . . 21

Descrição do produto . . . . . 6

Devolução . . . . . 21

Dimensões . . . . . 10

## E

Escopo de entrega . . . . . 9

Etiqueta de identificação . . . . . 8

## I

Identificação do produto . . . . . 8

Informações de segurança . . . . . 4

Instalação . . . . . 14

Instruções de segurança . . . . . 5

## M

Manutenção . . . . . 19

Montagem . . . . . 9

## R

Recebimento . . . . . 8

Reparo . . . . . 21

Requisitos de montagem . . . . . 9

## S

Sensor . . . . . 15

Símbolos . . . . . 4

## T

Temperaturas . . . . . 23

## U

Uso . . . . . 5

Uso indicado . . . . . 5

## V

Vedações . . . . . 20

Verificação pós-instalação . . . . . 17





71677864

[www.addresses.endress.com](http://www.addresses.endress.com)

---