

# Technische Information

## Proline Promass E 300

Coriolis-Durchflussmessgerät



Coriolis-Durchflussmessgerät der Mittelklasse mit kompaktem, zugangsoptimiertem Messumformer

### Anwendungsbereich

- Messprinzip arbeitet unabhängig von physikalischen Messstoffeigenschaften wie Viskosität und Dichte
- Genaue Messung von Flüssigkeiten und Gasen für ein breites Spektrum an Standardanwendungen

### Geräteigenschaften

- Kompakter Zweirohr-Messaufnehmer
- Messstofftemperatur bis +150 °C (+302 °F)
- Prozessdruck bis 100 bar (1 450 psi)
- Kompaktes Zweikammergehäuse mit bis zu 3 Ein-/Ausgängen
- Beleuchtete Anzeige mit Touch Control, WLAN-Zugriff
- Abgesetzte Anzeige erhältlich

### Ihre Vorteile

- Kostengünstig – vielseitig einsetzbares Gerät; Alternative zu traditionellem Volumenfluss-Messgerät
- Weniger Prozessmessstellen – multivariable Messung (Durchfluss, Dichte, Temperatur)
- Platzsparende Montage – keine Ein-/Auslaufstrecken
- Voller Zugriff auf Prozess- und Diagnoseinformationen – zahlreiche, frei kombinierbare I/Os und Ethernet
- Reduzierte Komplexität und Varianz – frei konfigurierbare I/O-Funktionalität
- Integrierte Verifizierung – Heartbeat Technology

# Inhaltsverzeichnis




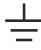

<b>Hinweise zum Dokument</b> . . . . .	<b>4</b>	<b>Umgebung</b> . . . . .	<b>57</b>
Symbole . . . . .	4	Umgebungstemperaturbereich . . . . .	57
 		Lagerungstemperatur . . . . .	57
<b>Arbeitsweise und Systemaufbau</b> . . . . .	<b>5</b>	Klimaklasse . . . . .	57
Messprinzip . . . . .	5	Relative Luftfeuchte . . . . .	57
Messeinrichtung . . . . .	6	Betriebshöhe . . . . .	57
Gerätearchitektur . . . . .	7	Schutzart . . . . .	57
Verlässlichkeit . . . . .	7	Vibrations- und Schockfestigkeit . . . . .	57
 		Innenreinigung . . . . .	57
<b>Eingang</b> . . . . .	<b>10</b>	Mechanische Belastung . . . . .	58
Messgröße . . . . .	10	Elektromagnetische Verträglichkeit (EMV) . . . . .	58
Messbereich . . . . .	10	 	
Messdynamik . . . . .	11	<b>Prozess</b> . . . . .	<b>58</b>
Eingangssignal . . . . .	11	Messstofftemperaturbereich . . . . .	58
 		Druck-Temperatur-Kurven . . . . .	58
<b>Ausgang</b> . . . . .	<b>13</b>	Gehäuse Messaufnehmer . . . . .	62
Aus- und Eingangsvarianten . . . . .	13	Berstscheibe . . . . .	62
Ausgangssignal . . . . .	15	Durchflussgrenze . . . . .	62
Ausfallsignal . . . . .	21	Druckverlust . . . . .	63
Bürde . . . . .	24	Systemdruck . . . . .	63
Ex-Anschlusswerte . . . . .	24	Wärmeisolation . . . . .	63
Schleichmengenunterdrückung . . . . .	25	Beheizung . . . . .	63
Galvanische Trennung . . . . .	26	Vibrationen . . . . .	64
Protokollspezifische Daten . . . . .	26	 	
 		<b>Konstruktiver Aufbau</b> . . . . .	<b>65</b>
<b>Energieversorgung</b> . . . . .	<b>32</b>	Abmessungen in SI-Einheiten . . . . .	65
Klemmenbelegung . . . . .	32	Abmessungen in US-Einheiten . . . . .	79
Verfügbare Gerätestecker . . . . .	33	Gewicht . . . . .	87
Versorgungsspannung . . . . .	34	Werkstoffe . . . . .	87
Leistungsaufnahme . . . . .	34	Prozessanschlüsse . . . . .	89
Stromaufnahme . . . . .	34	Oberflächenrauheit . . . . .	90
Versorgungsausfall . . . . .	34	 	
Überstromsicherheit . . . . .	34	<b>Anzeige und Bedienoberfläche</b> . . . . .	<b>91</b>
Elektrischer Anschluss . . . . .	35	Bedienkonzept . . . . .	91
Potenzialausgleich . . . . .	46	Sprachen . . . . .	91
Klemmen . . . . .	46	Vor-Ort-Bedienung . . . . .	91
Kabeleinführungen . . . . .	46	Fernbedienung . . . . .	92
Pinbelegung Gerätestecker . . . . .	46	Serviceschnittstelle . . . . .	98
Kabelspezifikation . . . . .	47	Netzwerk Integration . . . . .	100
Überspannungsschutz . . . . .	49	Unterstützte Bedientools . . . . .	101
 		HistoROM Datenmanagement . . . . .	102
<b>Leistungsmerkmale</b> . . . . .	<b>50</b>	 	
Referenzbedingungen . . . . .	50	<b>Zertifikate und Zulassungen</b> . . . . .	<b>103</b>
Maximale Messabweichung . . . . .	50	CE-Kennzeichnung . . . . .	103
Wiederholbarkeit . . . . .	51	UKCA-Kennzeichnung . . . . .	103
Reaktionszeit . . . . .	52	RCM-Kennzeichnung . . . . .	103
Einfluss Umgebungstemperatur . . . . .	52	Ex-Zulassung . . . . .	104
Einfluss Messstofftemperatur . . . . .	52	Lebensmitteltauglichkeit . . . . .	105
Einfluss Messstoffdruck . . . . .	52	Zertifizierung HART . . . . .	105
Berechnungsgrundlagen . . . . .	53	Zertifizierung FOUNDATION Fieldbus . . . . .	105
 		Zertifizierung PROFIBUS . . . . .	105
<b>Montage</b> . . . . .	<b>54</b>	Zertifizierung EtherNet/IP . . . . .	105
Montageort . . . . .	54	Zertifizierung PROFINET . . . . .	106
Einbaulage . . . . .	55	Zertifizierung PROFINET mit Ethernet-APL . . . . .	106
Ein- und Auslaufstrecken . . . . .	55	Druckgerätezulassung . . . . .	106
Spezielle Montagehinweise . . . . .	55	Funkzulassung . . . . .	106
 		Weitere Zertifizierungen . . . . .	106
		Externe Normen und Richtlinien . . . . .	107

<b>Bestellinformationen</b> .....	<b>107</b>
<b>Anwendungspakete</b> .....	<b>107</b>
Diagnosefunktionalität .....	108
Heartbeat Technology .....	108
Konzentrationsmessung .....	108
Petroleum .....	108
Petroleum & Verriegelungsfunktion .....	109
OPC-UA-Server .....	109
<b>Zubehör</b> .....	<b>109</b>
Gerätespezifisches Zubehör .....	109
Kommunikationsspezifisches Zubehör .....	110
Servicespezifisches Zubehör .....	111
Systemkomponenten .....	112
<b>Ergänzende Dokumentation</b> .....	<b>112</b>
Standarddokumentation .....	112
Geräteabhängige Zusatzdokumentation .....	113
<b>Eingetragene Marken</b> .....	<b>114</b>


## Hinweise zum Dokument

### Symbole









#### Elektrische Symbole

Symbol	Bedeutung
	Gleichstrom
	Wechselstrom
	Gleich- und Wechselstrom
	<b>Erdanschluss</b> Eine geerdete Klemme, die vom Gesichtspunkt des Benutzers über ein Erdungssystem geerdet ist.
	<b>Anschluss Potenzialausgleich (PE: Protective earth)</b> Erdungsklemmen, die geerdet werden müssen, bevor andere Anschlüsse hergestellt werden dürfen.  Die Erdungsklemmen befinden sich innen und außen am Gerät: <ul style="list-style-type: none"> <li>▪ Innere Erdungsklemme: Anschluss Potenzialausgleich wird mit dem Versorgungsnetz verbunden.</li> <li>▪ Äußere Erdungsklemme: Gerät wird mit dem Erdungssystem der Anlage verbunden.</li> </ul>

#### Kommunikationsspezifische Symbole

Symbol	Bedeutung
	<b>Wireless Local Area Network (WLAN)</b> Kommunikation über ein drahtloses, lokales Netzwerk.

#### Symbole für Informationstypen

Symbol	Bedeutung
	<b>Erlaubt</b> Abläufe, Prozesse oder Handlungen, die erlaubt sind.
	<b>Zu bevorzugen</b> Abläufe, Prozesse oder Handlungen, die zu bevorzugen sind.
	<b>Verboten</b> Abläufe, Prozesse oder Handlungen, die verboten sind.
	<b>Tipp</b> Kennzeichnet zusätzliche Informationen.
	Verweis auf Dokumentation
	Verweis auf Seite
	Verweis auf Abbildung
	Sichtkontrolle

#### Symbole in Grafiken

Symbol	Bedeutung
1, 2, 3, ...	Positionsnummern
<b>1.</b> , <b>2.</b> , <b>3.</b> , ...	Handlungsschritte
A, B, C, ...	Ansichten
A-A, B-B, C-C, ...	Schnitte

Symbol	Bedeutung
	Explosionsgefährdeter Bereich
	Sicherer Bereich (nicht explosionsgefährdeter Bereich)
	Durchflussrichtung

## Arbeitsweise und Systemaufbau

### Messprinzip

Das Messprinzip basiert auf der kontrollierten Erzeugung von Corioliskräften. Diese Kräfte treten in einem System immer dann auf, wenn sich gleichzeitig translatorische (geradlinige) und rotatorische (drehende) Bewegungen überlagern.

$$F_c = 2 \cdot \Delta m (v \cdot \omega)$$

$$F_c = \text{Corioliskraft}$$

$\Delta m$  = bewegte Masse

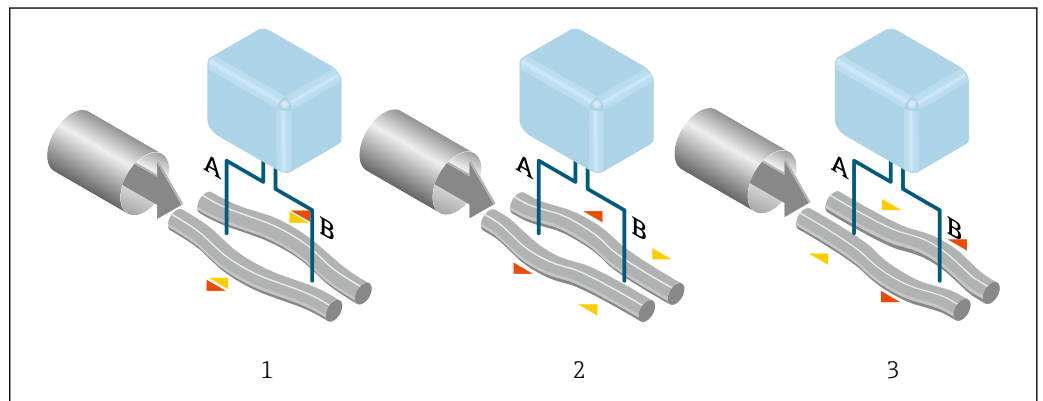
$\omega$  = Drehgeschwindigkeit

$v$  = Radialgeschwindigkeit im rotierenden bzw. schwingenden System

Die Größe der Corioliskraft hängt von der bewegten Masse  $\Delta m$ , deren Geschwindigkeit  $v$  im System und somit vom Massefluss ab. Anstelle einer konstanten Drehgeschwindigkeit  $\omega$  tritt beim Messaufnehmer eine Oszillation auf.

Beim Messaufnehmer werden dabei zwei vom Messstoff durchströmte, parallele Messrohre in Gegenphase zur Schwingung gebracht und bilden eine Art "Stimmgabel". Die an den Messrohren erzeugten Corioliskräfte bewirken eine Phasenverschiebung der Rohrschwingung (siehe Abbildung):

- Bei Nulldurchfluss (Stillstand des Messstoffs) schwingen beide Rohre in Phase (1).
- Bei Massefluss wird die Rohrschwingung einlaufseitig verzögert (2) und auslaufseitig beschleunigt (3).



A0028850

Je größer der Massefluss ist, desto größer ist auch die Phasendifferenz (A-B). Mittels elektrodynamischer Sensoren wird die Rohrschwingung ein- und auslaufseitig abgegriffen. Die Systembalance wird durch die gegenphasige Schwingung der beiden Messrohre erreicht. Das Messprinzip arbeitet grundsätzlich unabhängig von Temperatur, Druck, Viskosität, Leitfähigkeit und Durchflussprofil.

### Dichtemessung

Das Messrohr wird immer in seiner Resonanzfrequenz angeregt. Sobald sich die Masse und damit die Dichte des schwingenden Systems (Messrohr und Messstoff) ändert, regelt sich die Erregerfrequenz automatisch wieder nach. Die Resonanzfrequenz ist somit eine Funktion der Messstoffdichte. Aufgrund dieser Abhängigkeit lässt sich mit Hilfe des Mikroprozessors ein Dichtesignal gewinnen.

### Volumenmessung


Daraus lässt sich mit Hilfe des gemessenen Masseflusses auch der Volumenfluss berechnen.

**Temperaturmessung**

Zur rechnerischen Kompensation von Temperatureffekten wird die Temperatur am Messrohr erfasst. Dieses Signal entspricht der Prozesstemperatur und steht auch als Ausgangssignal zur Verfügung.

**Gas Fraction Handler (GFH)**

Der Gas Fraction Handler ist eine Funktion der Promass-Software, die die Messstabilität und Wiederholbarkeit verbessert. Die Funktion prüft kontinuierlich, ob im Einphasen-Durchfluss Störungen vorliegen, d. h. Gasblasen in Flüssigkeiten oder Tropfen in Gasen. Bei Vorhandensein der zweiten Phase werden Durchfluss und Dichte zunehmend instabil. Die Gas Fraction Handler-Funktion verbessert die Messstabilität im Hinblick auf das Ausmaß der Störungen ohne Einfluss unter Einphasen-Strömungsbedingungen.

 Der Gas Fraction Handler ist nur bei Geräteausführungen mit HART, Modbus RS485, PROFINET und PROFINET mit Ethernet- APL verfügbar.

 Detaillierte Informationen zum Gas Fraction Handler: Sonderdokumentation "Gas Fraction Handler" →  114

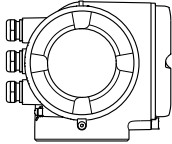
**Messeinrichtung**

Das Gerät besteht aus Messumformer und Messaufnehmer.

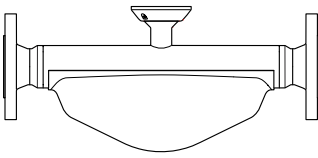
Das Gerät ist als Kompaktausführung verfügbar:

Messumformer und Messaufnehmer bilden eine mechanische Einheit.

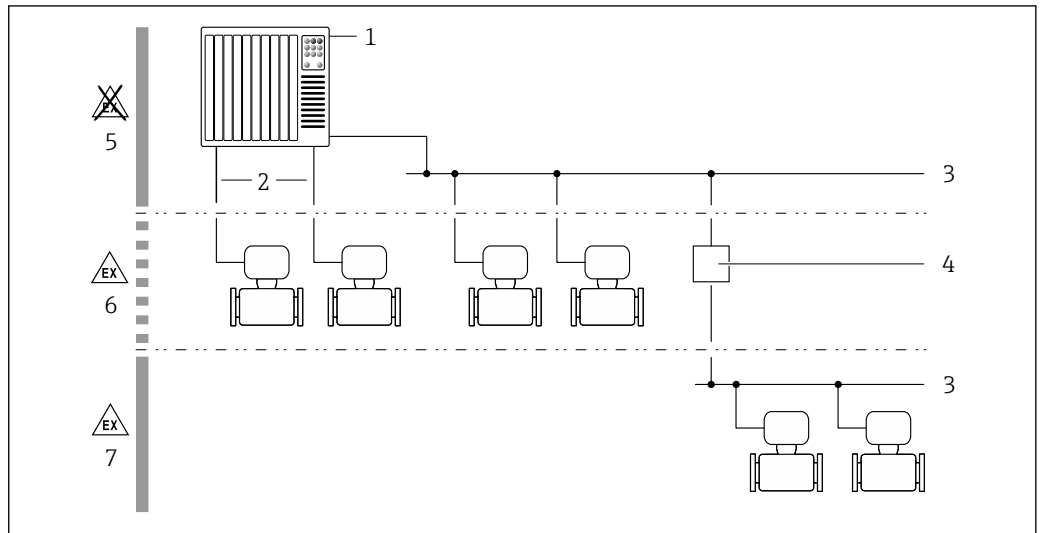
**Messumformer**

<p><b>Proline 300</b></p>  <p>A0026708</p>	<p>Gehäuseausführungen und Werkstoffe:</p> <ul style="list-style-type: none"> <li>■ Messumformergehäuse <ul style="list-style-type: none"> <li>■ Alu, beschichtet: Aluminium, AlSi10Mg, beschichtet</li> <li>■ Rostfrei, hygienisch: Rostfreier Stahl, 1.4404</li> </ul> </li> <li>■ Fensterwerkstoff bei Messumformergehäuse aus: <ul style="list-style-type: none"> <li>■ Alu, beschichtet: Glas</li> <li>■ Rostfrei, hygienisch: Polycarbonat</li> </ul> </li> </ul> <p>Konfiguration:</p> <ul style="list-style-type: none"> <li>■ Bedienung von außen via 4-zeiliger, beleuchteter, grafischer Vor-Ort-Anzeige (LCD) mit Touch-Control und geführten Menüs ("Make-it-run"-Wizards) für anwendungsspezifische Inbetriebnahme.</li> <li>■ Via Serviceschnittstelle oder WLAN-Schnittstelle: <ul style="list-style-type: none"> <li>■ Bedientools (z.B. FieldCare, DeviceCare)</li> <li>■ Webserver (Zugriff via Webbrowser z.B. Microsoft Internet Explorer, Microsoft Edge)</li> </ul> </li> </ul>
--	--

**Messaufnehmer**

<p><b>Promass E</b></p>  <p>A0026712</p>	<ul style="list-style-type: none"> <li>■ Gebogenes Zweirohrsystem</li> <li>■ Für Standardanwendungen in denen stabile und zuverlässige Messungen benötigt werden</li> <li>■ Gleichzeitige Messung von Durchfluss, Volumenfluss, Dichte und Temperatur (multivariable)</li> <li>■ Unempfindlich gegenüber Prozesseinflüssen</li> <li>■ Nennweitenbereich: DN 8...80 (<math>\frac{3}{8}</math> ...3")</li> <li>■ Werkstoffe: <ul style="list-style-type: none"> <li>■ Messaufnehmer: Rostfreier Stahl, 1.4301 (304)</li> <li>■ Messrohre: Rostfreier Stahl, 1.4539 (904L)</li> <li>■ Prozessanschlüsse: Rostfreier Stahl, 1.4404 (316/316L)</li> </ul> </li> </ul>
---	--

Gerätearchitektur



A0027512

1 Möglichkeiten für die Messgeräteinbindung in ein System

- 1 Automatisierungssystem (z.B. SPS)
- 2 Anschlusskabel (0/4...20 mA HART etc.)
- 3 Feldbus
- 4 Koppler
- 5 Nicht explosionsgefährdeter Bereich
- 6 Explosionsgefährdeter Bereich: Zone 2; Class I, Division 2
- 7 Explosionsgefährdeter Bereich: Zone 1; Class I, Division 1

Verlässlichkeit

IT-Sicherheit

Eine Gewährleistung unsererseits ist nur gegeben, wenn das Produkt gemäß der Betriebsanleitung installiert und eingesetzt wird. Das Produkt verfügt über Sicherheitsmechanismen, um es gegen versehentliche Veränderung der Einstellungen zu schützen.

IT-Sicherheitsmaßnahmen gemäß dem Sicherheitsstandard des Betreibers, die das Produkt und dessen Datentransfer zusätzlich schützen, sind vom Betreiber selbst zu implementieren.

Gerätespezifische IT-Sicherheit

Um die betreiberseitigen Schutzmaßnahmen zu unterstützen, bietet das Gerät einige spezifische Funktionen. Diese Funktionen sind durch den Anwender konfigurierbar und gewährleisten bei korrekter Nutzung eine erhöhte Sicherheit im Betrieb. Die folgende Auflistung ist eine Übersicht der wichtigsten Funktionen:

Funktion/Schnittstelle	Werkseinstellung	Empfehlung
Schreibschutz via Hardware-Verriegelungsschalter → 8	Nicht aktiviert	Individuell nach Risikoabschätzung
Freigabecode (gilt auch für Webserver Login oder FieldCare-Verbindung) → 8	Nicht aktiviert (0000)	Bei der Inbetriebnahme einen individuellen Freigabecode vergeben
WLAN (Bestelloption in Anzeigemodul)	Aktiviert	Individuell nach Risikoabschätzung
WLAN Security Modus	Aktiviert (WPA2-PSK)	Nicht verändern
WLAN-Passphrase (Passwort) → 8	Seriennummer	Bei der Inbetriebnahme einen individuellen WLAN-Passphrase vergeben
WLAN-Modus	Access Point	Individuell nach Risikoabschätzung
Webserver → 8	Aktiviert	Individuell nach Risikoabschätzung
Serviceschnittstelle CDI-RJ45 → 9	-	Individuell nach Risikoabschätzung

*Zugriff via Hardwareschreibschutz schützen*

Der Schreibzugriff auf die Parameter des Geräts via Vor-Ort-Anzeige, Webbrowser oder Bedientool (z.B. FieldCare, DeviceCare) kann über einen Verriegelungsschalter (DIP-Schalter auf dem Hauptelektronikmodul) deaktiviert werden. Bei aktiviertem Hardwareschreibschutz ist nur Lesezugriff auf die Parameter möglich.

Der Hardwareschreibschutz ist im Auslieferungszustand deaktiviert.

*Zugriff via Passwort schützen*

Um den Schreibzugriff auf die Parameter des Geräts oder den Zugriff auf das Gerät via der WLAN-Schnittstelle zu schützen, stehen unterschiedliche Passwörter zur Verfügung.

- Anwenderspezifischer Freigabecode  
Den Schreibzugriff auf die Parameter des Geräts via Vor-Ort-Anzeige, Webbrowser oder Bedientool (z.B. FieldCare, DeviceCare) schützen. Das Zugriffsrecht wird durch die Verwendung eines anwenderspezifischen Freigabecodes klar geregelt.
- WLAN-Passphrase  
Der Netzwerkschlüssel schützt eine Verbindung zwischen einem Bediengerät (z.B. Notebook oder Tablet) und dem Gerät über die optional bestellbare WLAN-Schnittstelle.
- Infrastruktur Modus  
Bei Betrieb im Infrastruktur Modus entspricht der WLAN-Passphrase dem betreiberseitig konfigurierten WLAN-Passphrase.

*Anwenderspezifischer Freigabecode*

Der Schreibzugriff auf die Parameter des Geräts via Vor-Ort-Anzeige, Webbrowser oder Bedientool (z.B. FieldCare, DeviceCare) kann durch den veränderbaren, anwenderspezifischen Freigabecode geschützt werden.

*WLAN-Passphrase: Betrieb als WLAN Access Point*

Eine Verbindung zwischen einem Bediengerät (z.B. Notebook oder Tablet) und dem Gerät über die optional bestellbare WLAN-Schnittstelle wird durch den Netzwerkschlüssel geschützt. Die WLAN-Authentifizierung des Netzwerkschlüssels ist konform dem Standard IEEE 802.11.

Der Netzwerkschlüssel ist im Auslieferungszustand geräteabhängig vordefiniert. Er kann über das Untermenü **WLAN-Einstellungen** im Parameter **WLAN-Passphrase** angepasst werden.

*Infrastruktur Modus*

Eine Verbindung zwischen Gerät und dem WLAN Access Point ist anlagenseitig über SSID und Passphrase geschützt. Für einen Zugriff an den zuständigen Systemadministrator wenden.

*Allgemeine Hinweise für die Verwendung der Passwörter*

- Der bei Auslieferung gültige Freigabecode und Netzwerkschlüssel aus Sicherheitsgründen bei der Inbetriebnahme ändern.
- Bei der Definition und Verwaltung des Freigabecodes und Netzwerkschlüssels sind die allgemein üblichen Regeln für die Generierung eines sicheren Passworts zu berücksichtigen.
- Die Verwaltung und der sorgfältige Umgang mit dem Freigabecode und Netzwerkschlüssel obliegt dem Benutzer.

*Zugriff via Webserver*

Mit dem integrierten Webserver kann das Gerät über einen Webbrowser bedient und konfiguriert werden. Die Verbindung erfolgt via Serviceschnittstelle (CDI-RJ45) oder WLAN-Schnittstelle. Bei Geräteausführungen mit den Kommunikationsarten EtherNet/IP und PROFINET kann die Verbindung auch über den Anschluss für die Signalübertragung für EtherNet/IP, PROFINET (RJ45 Stecker) oder PROFINET mit Ethernet-APL (Zweileiter) aufgebaut werden.

Der Webserver ist im Auslieferungszustand aktiviert. Über den Parameter **Webserver Funktionalität** kann der Webserver bei Bedarf (z. B. nach der Inbetriebnahme) deaktiviert werden.



Die Geräte- und Status-Informationen können auf der Login-Seite ausgeblendet werden. Dadurch wird ein unberechtigtes Auslesen der Informationen unterbunden.



Detaillierte Informationen zu den Parametern des Geräts:  
Dokument "Beschreibung Geräteparameter" → 113.



#### Zugriff via OPC-UA

 Das Anwendungspaket „OPC-UA-Server“ ist bei der Geräteausführung mit der Kommunikationsart HART verfügbar →  109.

Mit dem Anwendungspaket „OPC-UA-Server“ kann das Gerät mit OPC-UA Clients kommunizieren.

Der im Gerät integrierte OPC-UA-Server ist über die optional bestellbare WLAN-Schnittstelle via WLAN Access Point oder die Serviceschnittstelle (CDI- RJ45) via Ethernet-Netzwerk verfügbar. Zugriffsrechte und Autorisierung gemäß separater Konfiguration.


Folgende Security Modes werden gemäß OPC-UA Spezifikation (IEC 62541) unterstützt:

- Ohne
- Basic128Rsa15 – signiert
- Basic128Rsa15 – signiert und verschlüsselt



#### Zugriff via Serviceschnittstelle (CDI-RJ45)

Das Gerät kann über die Serviceschnittstelle (CDI-RJ45) mit einem Netzwerk verbunden werden. Aufgrund gerätespezifischer Funktionen ist ein sicherer Betrieb des Geräts in einem Netzwerk gewährleistet.

Es wird empfohlen die einschlägigen Industrienormen und Richtlinien anzuwenden, die von nationalen und internationalen Sicherheitsausschüssen verfasst wurden wie zum Beispiel IEC/ISA62443 oder IEEE. Hierzu zählen organisatorische Sicherheitsmaßnahmen wie die Vergabe von Zutrittsberechtigungen und auch technische Maßnahmen wie zum Beispiel eine Netzwerksegmentierung.

 Messumformer mit einer Ex de Zulassung dürfen nicht über die Serviceschnittstelle (CDI-RJ45) angeschlossen werden!

Bestellmerkmal "Zulassung Messumformer + Sensor", Optionen (Ex de): BA, BB, C1, C2, GA, GB, MA, MB, NA, NB BB, C2, GB, MB, NB

 Das Gerät kann in eine Ringtopologie eingebunden werden. Die Einbindung erfolgt über den Anschluss für die Signalübertragung (Ausgang 1) und dem Anschluss an die Serviceschnittstelle (CDI-RJ45) →  98.

## Eingang

### Messgröße

#### Direkte Messgrößen

- Massefluss
- Dichte
- Temperatur

#### Berechnete Messgrößen

- Volumenfluss
- Normvolumenfluss
- Normdichte

### Messbereich

#### Messbereich für Flüssigkeiten

DN		Messbereich-Endwerte $\dot{m}_{\min(F)} \dots \dot{m}_{\max(F)}$	
[mm]	[in]	[kg/h]	[lb/min]
8	$\frac{3}{8}$	0 ... 2 000	0 ... 73,50
15	$\frac{1}{2}$	0 ... 6 500	0 ... 238,9
25	1	0 ... 18 000	0 ... 661,5
40	$1\frac{1}{2}$	0 ... 45 000	0 ... 1 654
50	2	0 ... 70 000	0 ... 2 573
80	3	0 ... 180 000	0 ... 6 615

#### Messbereich für Gase

Der Endwert ist abhängig von der Dichte und der Schallgeschwindigkeit des verwendeten Gases. Der Endwert kann mit folgenden Formeln berechnet werden:

$$\dot{m}_{\max(G)} = \text{Minimum von } (\dot{m}_{\max(F)} \cdot \rho_G \cdot x) \text{ und } (\rho_G \cdot (c_G/2) \cdot d_i^2 \cdot (\pi/4) \cdot 3600 \cdot n)$$

$\dot{m}_{\max(G)}$	Maximaler Endwert für Gas [kg/h]
$\dot{m}_{\max(F)}$	Maximaler Endwert für Flüssigkeit [kg/h]
$\dot{m}_{\max(G)} < \dot{m}_{\max(F)}$	$\dot{m}_{\max(G)}$ kann nie größer werden als $\dot{m}_{\max(F)}$
$\rho_G$	Gasdichte in [kg/m <sup>3</sup> ] bei Prozessbedingungen
$x$	Begrenzungskonstante für max. Gasdurchfluss [kg/m <sup>3</sup> ]
$c_G$	Schallgeschwindigkeit (Gas) [m/s]
$d_i$	Messrohrinnendurchmesser [m]
$\pi$	Kreiszahl Pi
$n = 2$	Anzahl der Messrohre

DN		$x$
[mm]	[in]	[kg/m <sup>3</sup> ]
8	$\frac{3}{8}$	85
15	$\frac{1}{2}$	110
25	1	125
40	$1\frac{1}{2}$	125



DN		x
[mm]	[in]	[kg/m <sup>3</sup> ]
50	2	125
80	3	155

 Zur Berechnung des Messbereichs: Produktauswahlhilfe *Applicator* →  111

Bei Berechnung des Endwerts über die beiden Formeln:

1. Den Endwert mit beiden Formeln berechnen.
2. Der kleinere Wert ist zu verwenden.

#### Empfohlener Messbereich

 Durchflussgrenze →  62

#### Messdynamik

Über 1000 : 1.

Durchflüsse oberhalb des eingestellten Endwerts übersteuern die Elektronik nicht, so dass die aufsummierte Durchflussmenge korrekt erfasst wird.

#### Eingangssignal



##### Aus- und Eingangsvarianten

→  13

##### Eingelesene Messwerte

Um die Messgenauigkeit bestimmter Messgrößen zu erhöhen oder für Gase den Normvolumenfluss zu berechnen, kann das Automatisierungssystem kontinuierlich verschiedene Messwerte in das Messgerät schreiben:

- Betriebsdruck zur Steigerung der Messgenauigkeit (Endress+Hauser empfiehlt die Verwendung eines Druckmessgeräts für Absolutdruck, z.B. Cerabar M oder Cerabar S)
- Messstofftemperatur zur Steigerung der Messgenauigkeit (z.B. iTEMP)
- Referenzdichte zur Berechnung des Normvolumenflusses für Gase

 Bei Endress+Hauser sind verschiedene Druck- und Temperaturmessgeräte bestellbar: Kapitel "Zubehör" →  112

Das Einlesen externer Messwerte wird zur Berechnung des Normvolumenfluss empfohlen.

##### HART-Protokoll

Das Schreiben der Messwerte vom Automatisierungssystem zum Messgerät erfolgt über das HART-Protokoll. Das Druckmessgerät muss folgende protokollspezifische Funktionen unterstützen:

- HART-Protokoll
- Burst-Modus

##### Stromeingang

Das Schreiben der Messwerte vom Automatisierungssystem zum Messgerät erfolgt über den Stromeingang →  12.

##### Digitale Kommunikation

Das Schreiben der Messwerte durch das Automatisierungssystem kann erfolgen über:

- FOUNDATION Fieldbus
- PROFIBUS DP
- PROFIBUS PA
- Modbus RS485
- Modbus TCP mit Ethernet-APL
- EtherNet/IP
- PROFINET
- PROFINET mit Ethernet-APL

**Stromeingang 0/4...20 mA**

<b>Stromeingang</b>	0/4...20 mA (aktiv/passiv)
<b>Strombereich</b>	<ul style="list-style-type: none"> <li>▪ 4...20 mA (aktiv)</li> <li>▪ 0/4...20 mA (passiv)</li> </ul>
<b>Auflösung</b>	1 $\mu$ A
<b>Spannungsabfall</b>	Typisch: 0,6 ... 2 V bei 3,6 ... 22 mA (passiv)
<b>Maximale Eingangsspannung</b>	$\leq 30$ V (passiv)
<b>Leerlaufspannung</b>	$\leq 28,8$ V (aktiv)
<b>Mögliche Eingangsgrößen</b>	<ul style="list-style-type: none"> <li>▪ Druck</li> <li>▪ Temperatur</li> <li>▪ Dichte</li> </ul>

**Statuseingang**



<b>Maximale Eingangswerte</b>	<ul style="list-style-type: none"> <li>▪ DC -3 ... 30 V</li> <li>▪ Wenn Statuseingang aktiv (ON): <math>R_i &gt; 3</math> k<math>\Omega</math></li> </ul>
<b>Ansprechzeit</b>	Einstellbar: 5 ... 200 ms
<b>Eingangssignalpegel</b>	<ul style="list-style-type: none"> <li>▪ Low-Signal (tief): DC -3 ... +5 V</li> <li>▪ High-Signal (hoch): DC 12 ... 30 V</li> </ul>
<b>Zuordenbare Funktionen</b>	<ul style="list-style-type: none"> <li>▪ Aus</li> <li>▪ Die einzelnen Summenzähler separat zurücksetzen</li> <li>▪ Alle Summenzähler zurücksetzen</li> <li>▪ Messwertunterdrückung</li> </ul>

## Ausgang


**Aus- und Eingangsvarianten**    Abhängig von der für den Aus-/Eingang 1 gewählten Option stehen für die weiteren Aus- und Eingänge unterschiedliche Optionen zur Verfügung. Pro Aus-/Eingang 1 ...3 kann jeweils nur eine Option ausgewählt werden. Die folgenden Tabellen sind vertikal (↓) zu lesen.

Beispiel: Wenn für Aus-/Eingang 1 die Option BA "4–20 mA HART" gewählt wurde, steht für den Ausgang 2 eine der Optionen A, B, D, E, F, H, I oder J und für den Ausgang 3 eine der Optionen A, B, D, E, F, H, I oder J zur Verfügung.



### Aus-/Eingang 1 und Optionen für Aus-/Eingang 2

 Optionen für Aus-/Eingang 3 →  14

Bestellmerkmal "Ausgang; Eingang 1" (020) →	Mögliche Optionen												
Stromausgang 4...20 mA HART	BA												
Stromausgang 4...20 mA HART Ex i passiv	↓ CA												
Stromausgang 4...20 mA HART Ex i aktiv		↓ CC											
FOUNDATION Fieldbus			↓ SA										
FOUNDATION Fieldbus Ex i				↓ TA									
PROFIBUS DP					↓ LA								
PROFIBUS PA						↓ GA							
PROFIBUS PA Ex i							↓ HA						
Modbus RS485								↓ MA					
EtherNet/IP 2-Port Switch integriert									↓ NA				
PROFINET 2-Port Switch integriert										↓ RA			
PROFINET mit Ethernet-APL											↓ RB		
PROFINET mit Ethernet-APL Ex i												↓ RC	
Bestellmerkmal "Ausgang; Eingang 2" (021) →	↓	↓	↓	↓	↓	↓	↓	↓	↓	↓	↓	↓	↓
Nicht belegt	A	A	A	A	A	A	A	A	A	A	A	A	A
Stromausgang 4...20 mA	B			B		B	B		B	B	B	B	
Stromausgang 4...20 mA Ex i passiv		C	C		C			C					C
Frei konfigurierbarer Ein-/Ausgang <sup>1)</sup>	D			D		D	D		D	D	D	D	
Impuls-/Frequenz-/Schaltausgang	E			E		E	E		E	E	E	E	
Doppelimpulsausgang <sup>2)</sup>	F								F				
Impuls-/Frequenz-/Schaltausgang Ex i passiv		G	G		G			G					G
Relaisausgang	H			H		H	H		H	H	H	H	
Stromeingang 0/4...20 mA	I			I		I	I		I	I	I	I	
Statuseingang	J			J		J	J		J	J	J	J	

1) Einem frei konfigurierbaren Ein-/Ausgang →  21 kann ein spezifischer Ein- oder Ausgang zugeordnet werden.  
 2) Bei Auswahl Doppelimpulsausgang (F) für den Aus-/Eingang 2 (021) steht für den Aus-/Eingang 3 (022) auch nur noch die Auswahl Doppelimpulsausgang (F) zur Verfügung.

## Aus-/Eingang 1 und Optionen für Aus-/Eingang 3


 Optionen für Aus-/Eingang 2 →  13

Bestellmerkmal "Ausgang; Eingang 1" (020) →	Mögliche Optionen												
Stromausgang 4...20 mA HART	BA												
Stromausgang 4...20 mA HART Ex i passiv	↓	CA											
Stromausgang 4...20 mA HART Ex i aktiv		↓	CC										
FOUNDATION Fieldbus			↓	SA									
FOUNDATION Fieldbus Ex i				↓	TA								
PROFIBUS DP					↓	LA							
PROFIBUS PA						↓	GA						
PROFIBUS PA Ex i							↓	HA					
Modbus RS485								↓	MA				
EtherNet/IP 2-Port Switch integriert									↓	NA			
PROFINET 2-Port Switch integriert										↓	RA		
PROFINET mit Ethernet-APL/SPE, 10Mbit/s, 2-Draht											↓	RB	
PROFINET mit Ethernet-APL Ex i, 10Mbit/s, 2-Draht												↓	RC
<b>Bestellmerkmal "Ausgang; Eingang 3" (022) →</b>	↓	↓	↓	↓	↓	↓	↓	↓	↓	↓	↓	↓	↓
Nicht belegt	A	A	A	A	A	A	A	A	A	A	A	A	A
Stromausgang 4...20 mA	B						B			B	B	B	B
Stromausgang 4...20 mA Ex i passiv		C	C										
Frei konfigurierbarer Ein-/Ausgang	D						D			D	D	D	D
Impuls-/Frequenz-/Schaltausgang	E						E			E	E	E	E
Doppelimpulsausgang (Slave) <sup>1)</sup>	F									F			
Impuls-/Frequenz-/Schaltausgang Ex i passiv		G	G										
Relaisausgang	H						H			H	H	H	H
Stromeingang 0/4...20 mA	I						I			I	I	I	I
Stauseingang	J						J			J	J	J	J

- 1) Bei Auswahl Doppelimpulsausgang (F) für den Aus-/Eingang 2 (021) steht für den Aus-/Eingang 3 (022) auch nur noch die Auswahl Doppelimpulsausgang (F) zur Verfügung.


## Ausgangssignal

## Stromausgang 4...20 mA HART

<b>Bestellmerkmal</b>	"Ausgang; Eingang 1" (20): Option BA: Stromausgang 4 ... 20 mA HART
<b>Signalmodus</b>	Wahlweise einstellbar: <ul style="list-style-type: none"> <li>■ Aktiv</li> <li>■ Passiv</li> </ul>
<b>Strombereich</b>	Wahlweise einstellbar: <ul style="list-style-type: none"> <li>■ 4...20 mA NAMUR</li> <li>■ 4...20 mA US</li> <li>■ 4...20 mA</li> <li>■ 0...20 mA (nur bei Signalmodus aktiv)</li> <li>■ Fester Stromwert</li> </ul>
<b>Leerlaufspannung</b>	DC 28,8 V (aktiv)
<b>Maximale Eingangsspannung</b>	DC 30 V (passiv)
<b>Bürde</b>	250 ... 700 Ω
<b>Auflösung</b>	0,38 µA
<b>Dämpfung</b>	Einstellbar: 0 ... 999,9 s
<b>Zuordenbare Messgrößen</b>	<ul style="list-style-type: none"> <li>■ Massefluss</li> <li>■ Volumenfluss</li> <li>■ Normvolumenfluss</li> <li>■ Dichte</li> <li>■ Normdichte</li> <li>■ Temperatur</li> <li>■ Elektroniktemperatur</li> <li>■ Schwingungsfrequenz 0</li> <li>■ Schwingungsdämpfung 0</li> <li>■ Signalasymmetrie</li> <li>■ Erregerstrom 0</li> </ul> <p> Verfügt das Messgerät über ein oder mehrere Anwendungspakete, erweitert sich die Auswahl.</p>

## Stromausgang 4...20 mA HART Ex i

<b>Bestellmerkmal</b>	"Ausgang; Eingang 1" (20) wählbar: <ul style="list-style-type: none"> <li>■ Option CA: Stromausgang 4 ... 20 mA HART Ex i passiv</li> <li>■ Option CC: Stromausgang 4 ... 20 mA HART Ex i aktiv</li> </ul>
<b>Signalmodus</b>	Abhängig von der gewählten Bestellvariante.
<b>Strombereich</b>	Wahlweise einstellbar: <ul style="list-style-type: none"> <li>■ 4...20 mA NAMUR</li> <li>■ 4...20 mA US</li> <li>■ 4...20 mA</li> <li>■ 0...20 mA (nur bei Signalmodus aktiv)</li> <li>■ Fester Stromwert</li> </ul>
<b>Leerlaufspannung</b>	DC 21,8 V (aktiv)
<b>Maximale Eingangsspannung</b>	DC 30 V (passiv)
<b>Bürde</b>	<ul style="list-style-type: none"> <li>■ 250 ... 400 Ω (aktiv)</li> <li>■ 250 ... 700 Ω (passiv)</li> </ul>
<b>Auflösung</b>	0,38 µA

<b>Dämpfung</b>	Einstellbar: 0 ... 999,9 s
<b>Zuordenbare Messgrößen</b>	<ul style="list-style-type: none"> <li>▪ Massefluss</li> <li>▪ Volumenfluss</li> <li>▪ Normvolumenfluss</li> <li>▪ Dichte</li> <li>▪ Normdichte</li> <li>▪ Temperatur</li> <li>▪ Elektroniktemperatur</li> <li>▪ Schwingungsfrequenz 0</li> <li>▪ Schwingungsdämpfung 0</li> <li>▪ Signalasymmetrie</li> <li>▪ Erregerstrom 0</li> </ul> <p> Verfügt das Messgerät über ein oder mehrere Anwendungspakete, erweitert sich die Auswahl.</p>

**FOUNDATION Fieldbus**

<b>FOUNDATION Fieldbus</b>	H1, IEC 61158-2, galvanisch getrennt
<b>Datenübertragung</b>	31,25 kbit/s
<b>Stromaufnahme</b>	10 mA
<b>Zulässige Speisespannung</b>	9 ... 32 V
<b>Busanschluss</b>	Mit integriertem Verpolungsschutz

**PROFIBUS DP**

<b>Signalkodierung</b>	NRZ-Code
<b>Datenübertragung</b>	9,6 kBaud...12 MBaud
<b>Abschlusswiderstand</b>	Integriert, über DIP-Schalter aktivierbar

**PROFIBUS PA**

<b>PROFIBUS PA</b>	Gemäß EN 50170 Volume 2, IEC 61158-2 (MBP), galvanisch getrennt
<b>Datenübertragung</b>	31,25 kbit/s
<b>Stromaufnahme</b>	10 mA
<b>Zulässige Speisespannung</b>	9 ... 32 V
<b>Busanschluss</b>	Mit integriertem Verpolungsschutz

**Modbus RS485**

<b>Physikalische Schnittstelle</b>	RS485 gemäß Standard EIA/TIA-485
<b>Abschlusswiderstand</b>	Integriert, über DIP-Schalter aktivierbar

**EtherNet/IP**

<b>Standards</b>	Gemäß IEEE 802.3
------------------	------------------

**PROFINET**

<b>Standards</b>	Gemäß IEEE 802.3
------------------	------------------




**PROFINET mit Ethernet-APL**

<b>Geräteverwendung</b>	<p><b>Geräteanschluss an einen APL-Field-Switch</b>                  Das Gerät darf nur gemäß der folgenden APL-Port-Klassifizierungen betrieben werden:</p> <ul style="list-style-type: none"> <li>▪ Bei Einsatz im explosionsgefährdeten Bereich: SLAA oder SLAC <sup>1)</sup></li> <li>▪ Bei Einsatz im nicht explosionsgefährdeten Bereich: SLAX</li> </ul> <p>Anschlusswerte APL-Field-Switch (entspricht z. B. APL-Port-Klassifizierung SPCC oder SPAA):</p> <ul style="list-style-type: none"> <li>▪ Maximale Eingangsspannung: 15 V<sub>DC</sub></li> <li>▪ Minimale Ausgangswerte: 0,54 W</li> </ul> <p><b>Geräteanschluss an einen SPE-Switch</b></p> <ul style="list-style-type: none"> <li>▪ In nicht-explosionsgefährdeten Bereichen kann das Gerät mit einen geeigneten SPE-Switch eingesetzt werden: Das Gerät kann an einen SPE-Switch mit einer maximalen Spannung von 30 V<sub>DC</sub> und einer minimalen Ausgangsleistung von 1,85 W angeschlossen werden.</li> <li>▪ Der SPE-Switch muss den Standard IOBASE-T1L und die PoDL-Leistungsklassen 10, 11 oder 12 unterstützen sowie über eine Funktion zur Deaktivierung der Leistungsklassenerkennung verfügen.</li> </ul>
<b>PROFINET</b>	Gemäß IEC 61158 and IEC 61784
<b>Ethernet-APL</b>	Gemäß IEEE 802.3cg, APL-Port-Profil Spezifikation v1.0, galvanisch getrennt
<b>Datenübertragung</b>	10 Mbit/s
<b>Stromaufnahme</b>	<p><b>Messumformer</b></p> <ul style="list-style-type: none"> <li>▪ Max. 400 mA(24 V)</li> <li>▪ Max. 200 mA (110 V, 50/60 Hz; 230 V, 50/60 Hz)</li> </ul>
<b>Zulässige Speisespannung</b>	9 ... 30 V
<b>Netzwerkanschluss</b>	Mit integriertem Verpolungsschutz


1) Weitere Informationen zum Einsatz des Geräts im explosionsgefährdeten Bereich: Ex-Sicherheitshinweise

**Stromausgang 4...20 mA**


<b>Bestellmerkmal</b>	"Ausgang; Eingang 2" (21), "Ausgang; Eingang 3" (022): Option B: Stromausgang 4 ... 20 mA
<b>Signalmodus</b>	Wahlweise einstellbar: <ul style="list-style-type: none"> <li>▪ Aktiv</li> <li>▪ Passiv</li> </ul>
<b>Strombereich</b>	Wahlweise einstellbar: <ul style="list-style-type: none"> <li>▪ 4...20 mA NAMUR</li> <li>▪ 4...20 mA US</li> <li>▪ 4...20 mA</li> <li>▪ 0...20 mA (nur bei Signalmodus aktiv)</li> <li>▪ Fester Stromwert</li> </ul>
<b>Maximale Ausgangswerte</b>	22,5 mA
<b>Leerlaufspannung</b>	DC 28,8 V (aktiv)
<b>Maximale Eingangsspannung</b>	DC 30 V (passiv)
<b>Bürde</b>	0 ... 700 Ω
<b>Auflösung</b>	0,38 µA



<b>Dämpfung</b>	Einstellbar: 0 ... 999,9 s
<b>Zuordenbare Messgrößen</b>	<ul style="list-style-type: none"> <li>▪ Massefluss</li> <li>▪ Volumenfluss</li> <li>▪ Normvolumenfluss</li> <li>▪ Dichte</li> <li>▪ Normdichte</li> <li>▪ Temperatur</li> <li>▪ Elektroniktemperatur</li> <li>▪ Schwingungsfrequenz 0</li> <li>▪ Schwingungsdämpfung 0</li> <li>▪ Signalasymmetrie</li> <li>▪ Erregerstrom 0</li> </ul> <p> Verfügt das Messgerät über ein oder mehrere Anwendungspakete, erweitert sich die Auswahl.</p>


#### Stromausgang 4...20 mA Ex i passiv

<b>Bestellmerkmal</b>	"Ausgang; Eingang 2" (21), "Ausgang; Eingang 3" (022): Option C: Stromausgang 4 ... 20 mA Ex i passiv
<b>Signalmodus</b>	Passiv
<b>Strombereich</b>	Wahlweise einstellbar: <ul style="list-style-type: none"> <li>▪ 4...20 mA NAMUR</li> <li>▪ 4...20 mA US</li> <li>▪ 4...20 mA</li> <li>▪ Fester Stromwert</li> </ul>
<b>Maximale Ausgangswerte</b>	22,5 mA
<b>Maximale Eingangsspannung</b>	DC 30 V
<b>Bürde</b>	0 ... 700 Ω
<b>Auflösung</b>	0,38 µA
<b>Dämpfung</b>	Einstellbar: 0 ... 999 s
<b>Zuordenbare Messgrößen</b>	<ul style="list-style-type: none"> <li>▪ Massefluss</li> <li>▪ Volumenfluss</li> <li>▪ Normvolumenfluss</li> <li>▪ Dichte</li> <li>▪ Normdichte</li> <li>▪ Temperatur</li> <li>▪ Elektroniktemperatur</li> <li>▪ Schwingungsfrequenz 0</li> <li>▪ Schwingungsdämpfung 0</li> <li>▪ Signalasymmetrie</li> <li>▪ Erregerstrom 0</li> </ul> <p> Verfügt das Messgerät über ein oder mehrere Anwendungspakete, erweitert sich die Auswahl.</p>


#### Impuls-/Frequenz-/Schaltausgang

<b>Funktion</b>	Als Impuls-, Frequenz- oder Schaltausgang wahlweise einstellbar
<b>Ausführung</b>	Open-Collector Wahlweise einstellbar: <ul style="list-style-type: none"> <li>▪ Aktiv</li> <li>▪ Passiv</li> <li>▪ Passiv NAMUR</li> </ul> <p> Ex-i, passiv</p>
<b>Maximale Eingangswerte</b>	DC 30 V, 250 mA (passiv)
<b>Leerlaufspannung</b>	DC 28,8 V (aktiv)

<b>Spannungsabfall</b>	Bei 22,5 mA: ≤ DC 2 V
<b>Impulsausgang</b>	
<b>Maximale Eingangswerte</b>	DC 30 V, 250 mA (passiv)
<b>Maximaler Ausgangsstrom</b>	22,5 mA (aktiv)
<b>Leerlaufspannung</b>	DC 28,8 V (aktiv)
<b>Impulsbreite</b>	Einstellbar: 0,05 ... 2 000 ms
<b>Maximale Impulsrate</b>	10 000 Impulse/s
<b>Impulswertigkeit</b>	Einstellbar
<b>Zuordenbare Messgrößen</b>	<ul style="list-style-type: none"> <li>▪ Massefluss</li> <li>▪ Volumenfluss</li> <li>▪ Normvolumenfluss</li> </ul> <p> Verfügt das Messgerät über ein oder mehrere Anwendungspakete, erweitert sich die Auswahl.</p>
<b>Frequenzausgang</b>	
<b>Maximale Eingangswerte</b>	DC 30 V, 250 mA (passiv)
<b>Maximaler Ausgangsstrom</b>	22,5 mA (aktiv)
<b>Leerlaufspannung</b>	DC 28,8 V (aktiv)
<b>Ausgangsfrequenz</b>	Einstellbar: Endfrequenz 2 ... 10 000 Hz ( $f_{\max} = 12\,500$ Hz)
<b>Dämpfung</b>	Einstellbar: 0 ... 999,9 s
<b>Impuls-Pausen-Verhältnis</b>	1:1
<b>Zuordenbare Messgrößen</b>	<ul style="list-style-type: none"> <li>▪ Massefluss</li> <li>▪ Volumenfluss</li> <li>▪ Normvolumenfluss</li> <li>▪ Dichte</li> <li>▪ Normdichte</li> <li>▪ Temperatur</li> <li>▪ Elektroniktemperatur</li> <li>▪ Schwingungsfrequenz 0</li> <li>▪ Schwingungsdämpfung 0</li> <li>▪ Signalasymmetrie</li> <li>▪ Erregerstrom 0</li> </ul> <p> Verfügt das Messgerät über ein oder mehrere Anwendungspakete, erweitert sich die Auswahl.</p>
<b>Schaltausgang</b>	
<b>Maximale Eingangswerte</b>	DC 30 V, 250 mA (passiv)
<b>Leerlaufspannung</b>	DC 28,8 V (aktiv)
<b>Schaltverhalten</b>	Binär, leitend oder nicht leitend
<b>Schaltverzögerung</b>	Einstellbar: 0 ... 100 s


<b>Anzahl Schaltzyklen</b>	Unbegrenzt
<b>Zuordenbare Funktionen</b>	<ul style="list-style-type: none"> <li>▪ Aus</li> <li>▪ An</li> <li>▪ Diagnoseverhalten</li> <li>▪ Grenzwert <ul style="list-style-type: none"> <li>▪ Massefluss</li> <li>▪ Volumenfluss</li> <li>▪ Normvolumenfluss</li> </ul> </li> <li>▪ Dichte <ul style="list-style-type: none"> <li>▪ Normdichte</li> <li>▪ Temperatur</li> </ul> </li> <li>▪ Summenzähler 1...3</li> <li>▪ Überwachung Durchflussrichtung</li> <li>▪ Status <ul style="list-style-type: none"> <li>▪ Überwachung teilgefülltes Rohr</li> <li>▪ Schleichmengenunterdrückung</li> </ul> </li> </ul> <p> Verfügt das Messgerät über ein oder mehrere Anwendungspakete, erweitert sich die Auswahl.</p>

### Doppelimpulsausgang

<b>Funktion</b>	Doppelimpuls
<b>Ausführung</b>	Open-Collector Wahlweise einstellbar: <ul style="list-style-type: none"> <li>▪ Aktiv</li> <li>▪ Passiv</li> <li>▪ Passiv NAMUR</li> </ul>
<b>Maximale Eingangswerte</b>	DC 30 V, 250 mA (passiv)
<b>Leerlaufspannung</b>	DC 28,8 V (aktiv)
<b>Spannungsabfall</b>	Bei 22,5 mA: ≤ DC 2 V
<b>Ausgangsfrequenz</b>	Einstellbar: 0 ... 1 000 Hz
<b>Dämpfung</b>	Einstellbar: 0 ... 999 s
<b>Impuls-Pausen-Verhältnis</b>	1:1
<b>Zuordenbare Messgrößen</b>	<ul style="list-style-type: none"> <li>▪ Massefluss</li> <li>▪ Volumenfluss</li> <li>▪ Normvolumenfluss</li> <li>▪ Dichte <ul style="list-style-type: none"> <li>▪ Normdichte</li> <li>▪ Temperatur</li> </ul> </li> </ul> <p> Verfügt das Messgerät über ein oder mehrere Anwendungspakete, erweitert sich die Auswahl.</p>

### Relaisausgang

<b>Funktion</b>	Schaltausgang
<b>Ausführung</b>	Relaisausgang, galvanisch getrennt
<b>Schaltverhalten</b>	Wahlweise einstellbar: <ul style="list-style-type: none"> <li>▪ NO (normaly open), Werkseinstellung</li> <li>▪ NC (normaly closed)</li> </ul>

<b>Maximale Schaltleistung (passiv)</b>	<ul style="list-style-type: none"> <li>▪ DC 30 V, 0,1 A</li> <li>▪ AC 30 V, 0,5 A</li> </ul>
<b>Zuordenbare Funktionen</b>	<ul style="list-style-type: none"> <li>▪ Aus</li> <li>▪ An</li> <li>▪ Diagnoseverhalten</li> <li>▪ Grenzwert                             <ul style="list-style-type: none"> <li>▪ Massefluss</li> <li>▪ Volumenfluss</li> <li>▪ Normvolumenfluss</li> <li>▪ Dichte</li> <li>▪ Normdichte</li> <li>▪ Temperatur</li> <li>▪ Summenzähler 1...3</li> </ul> </li> <li>▪ Überwachung Durchflussrichtung</li> <li>▪ Status                             <ul style="list-style-type: none"> <li>▪ Überwachung teilgefülltes Rohr</li> <li>▪ Schleichmengenunterdrückung</li> </ul> </li> </ul> <p> Verfügt das Messgerät über ein oder mehrere Anwendungspakete, erweitert sich die Auswahl.</p>

**Frei konfigurierbarer Ein-/Ausgang**

Einem frei konfigurierbaren Ein-/Ausgang (Konfigurierbares I/O) wird bei der Inbetriebnahme des Geräts **ein** spezifischer Ein- oder Ausgang zugeordnet.

Für die Zuordnung stehen folgende Ein- und Ausgänge zur Verfügung:

- Stromausgang wählbar: 4...20 mA (aktiv), 0/4...20 mA (passiv)
- Impuls-/Frequenz-/Schaltausgang
- Stromeingang wählbar: 4...20 mA (aktiv), 0/4...20 mA (passiv)
- Statureingang

Die technischen Werte entsprechen denen in diesem Kapitel beschriebenen Ein- und Ausgängen.

**Ausfallsignal**

Ausfallinformationen werden abhängig von der Schnittstelle wie folgt dargestellt.

**Stromausgang HART**

<b>Gerätediagnose</b>	Gerätezustand auslesbar via HART-Kommando 48
-----------------------	--

**PROFIBUS PA**

<b>Status- und Alarm-meldungen</b>	Diagnose gemäß PROFIBUS PA Profil 3.02
<b>Fehlerstrom FDE (Fault Disconnection Electronic)</b>	0 mA

**PROFIBUS DP**

<b>Status- und Alarm-meldungen</b>	Diagnose gemäß PROFIBUS PA Profil 3.02
------------------------------------	--

**EtherNet/IP**

<b>Gerätediagnose</b>	Gerätezustand auslesbar im Input Assembly
-----------------------	---

**PROFINET**

<b>Gerätediagnose</b>	Gemäß "Application Layer protocol for decentralized periphery", Version 2.3
-----------------------	---

**PROFINET mit Ethernet-APL**

Gerätediagnose	Diagnose gemäß PROFINET PA Profil 4
----------------	-------------------------------------

**FOUNDATION Fieldbus**

Status- und Alarm-meldungen	Diagnose gemäß FF-891
Fehlerstrom FDE (Fault Disconnection Electronic)	0 mA

**Modbus RS485**

Fehlerverhalten	Wählbar: <ul style="list-style-type: none"> <li>▪ NaN-Wert anstelle des aktuellen Wertes</li> <li>▪ Letzter gültiger Wert</li> </ul>
-----------------	--

**Modbus TCP-APL**

Fehlerverhalten	Wählbar: <ul style="list-style-type: none"> <li>▪ NaN-Wert anstelle des aktuellen Wertes</li> <li>▪ Letzter gültiger Wert</li> </ul>
-----------------	--

**Stromausgang 0/4...20 mA***4...20 mA*

Fehlerverhalten	Wählbar: <ul style="list-style-type: none"> <li>▪ 4 ... 20 mA gemäß NAMUR-Empfehlung NE 43</li> <li>▪ 4 ... 20 mA gemäß US</li> <li>▪ Min. Wert: 3,59 mA</li> <li>▪ Max. Wert: 22,5 mA</li> <li>▪ Definierbarer Wert zwischen: 3,59 ... 22,5 mA</li> <li>▪ Aktueller Wert</li> <li>▪ Letzter gültiger Wert</li> </ul>
-----------------	---

*0...20 mA*

Fehlerverhalten	Wählbar: <ul style="list-style-type: none"> <li>▪ Maximaler Alarm: 22 mA</li> <li>▪ Definierbarer Wert zwischen: 0 ... 20,5 mA</li> </ul>
-----------------	---

**Impuls-/Frequenz-/Schaltausgang**

<b>Impulsausgang</b>	
Fehlerverhalten	Wählbar: <ul style="list-style-type: none"> <li>▪ Aktueller Wert</li> <li>▪ Keine Impulse</li> </ul>
<b>Frequenzausgang</b>	
Fehlerverhalten	Wählbar: <ul style="list-style-type: none"> <li>▪ Aktueller Wert</li> <li>▪ 0 Hz</li> <li>▪ Definierbarer Wert zwischen: 2 ... 12 500 Hz</li> </ul>

Schaltausgang	
Fehlerverhalten	Wählbar: <ul style="list-style-type: none"> <li>■ Aktueller Status</li> <li>■ Offen</li> <li>■ Geschlossen</li> </ul>

**Relaisausgang**

Fehlerverhalten	Wählbar: <ul style="list-style-type: none"> <li>■ Aktueller Status</li> <li>■ Offen</li> <li>■ Geschlossen</li> </ul>
-----------------	---

**Vor-Ort-Anzeige**



Klartextanzeige	Mit Hinweis zu Ursache und Behebungsmaßnahmen
Hintergrundbeleuchtung	Rote Beleuchtung signalisiert Gerätefehler.

 Statussignal gemäß NAMUR-Empfehlung NE 107

**Schnittstelle/Protokoll**

- Via digitale Kommunikation:
  - HART-Protokoll
  - FOUNDATION Fieldbus
  - PROFIBUS PA
  - PROFIBUS DP
  - Modbus RS485
  - Modbus TCP mit Ethernet-APL
  - EtherNet/IP
  - PROFINET
  - PROFINET mit Ethernet-APL
- Via Serviceschnittstelle
  - Serviceschnittstelle CDI-RJ45
  - WLAN-Schnittstelle

Klartextanzeige	Mit Hinweis zu Ursache und Behebungsmaßnahmen
-----------------	---

 Weitere Informationen zur Fernbedienung →  92

**Webbrowser**

Klartextanzeige	Mit Hinweis zu Ursache und Behebungsmaßnahmen
-----------------	---

**Leuchtdioden (LED)**

Statusinformationen	Statusanzeige durch verschiedene Leuchtdioden Je nach Geräteausführung werden folgende Informationen angezeigt: <ul style="list-style-type: none"> <li>■ Versorgungsspannung aktiv</li> <li>■ Datenübertragung aktiv</li> <li>■ Gerätealarm/-störung vorhanden</li> <li>■ EtherNet/IP-Netzwerk verfügbar</li> <li>■ EtherNet/IP-Verbindung hergestellt</li> <li>■ PROFINET-Netzwerk verfügbar</li> <li>■ PROFINET-Verbindung hergestellt</li> <li>■ PROFINET Blinking-Feature</li> </ul>
---------------------	---

Bürde

Ausgangssignal → 15

Ex-Anschlusswerte

Sicherheitstechnische Werte

Bestellmerkmal "Ausgang; Eingang 1"	Ausgangstyp	Sicherheitstechnische Werte "Ausgang; Eingang 1"	
		26 (+)	27 (-)
Option BA	Stromausgang 4 ... 20 mA HART	$U_N = 30 V_{DC}$ $U_M = 250 V_{AC}$	
Option GA	PROFIBUS PA	$U_N = 32 V_{DC}$ $U_M = 250 V_{AC}$	
Option LA	PROFIBUS DP	$U_N = 32 V_{DC}$ $U_M = 250 V_{AC}$	
Option MA	Modbus RS485	$U_N = 30 V_{DC}$ $U_M = 250 V_{AC}$	
Option MB	Modbus TCP mit Ethernet-APL	APL port profile SLAX SPE PoDL classes 10, 11, 12 $U_N = 30 V_{DC}$ $U_M = 250 V_{AC}$	
Option SA	FOUNDATION Fieldbus	$U_N = 32 V_{DC}$ $U_M = 250 V_{AC}$	
Option NA	EtherNet/IP	$U_N = 30 V_{DC}$ $U_M = 250 V_{AC}$	
Option RA	PROFINET	$U_N = 30 V_{DC}$ $U_M = 250 V_{AC}$	
Option RB	PROFINET mit Ethernet-APL	APL port profile SLAX SPE PoDL classes 10, 11, 12 $U_N = 30 V_{DC}$ $U_M = 250 V_{AC}$	

Bestellmerkmal "Ausgang; Eingang 2"; "Ausgang; Eingang 3"	Ausgangstyp	Sicherheitstechnische Werte			
		Ausgang; Eingang 2		Ausgang; Eingang 3	
		24 (+)	25 (-)	22 (+)	23 (-)
Option B	Stromausgang 4 ... 20 mA	$U_N = 30 V_{DC}$ $U_M = 250 V_{AC}$			
Option D	Frei konfigurierbarer Ein-/Ausgang	$U_N = 30 V_{DC}$ $U_M = 250 V_{AC}$			
Option E	Impuls-/Frequenz-/ Schaltausgang	$U_N = 30 V_{DC}$ $U_M = 250 V_{AC}$			
Option F	Doppelimpulsausgang	$U_N = 30 V_{DC}$ $U_M = 250 V_{AC}$			
Option H	Relaisausgang	$U_N = 30 V_{DC}$ $I_N = 100 mA_{DC}/500 mA_{AC}$ $U_M = 250 V_{AC}$			
Option I	Stromeingang 4 ... 20 mA	$U_N = 30 V_{DC}$ $U_M = 250 V_{AC}$			
Option J	Statuseingang	$U_N = 30 V_{DC}$ $U_M = 250 V_{AC}$			



Eigensichere Werte

Bestellmerkmal "Ausgang; Eingang 1"	Ausgangstyp	Eigensichere Werte "Ausgang; Eingang 1"	
		26 (+)	27 (-)
Option CA	Stromausgang 4...20 mA HART Ex i passiv	$U_i = 30\text{ V}$ $I_i = 100\text{ mA}$ $P_i = 1,25\text{ W}$ $L_i = 0\text{ }\mu\text{H}$ $C_i = 6\text{ nF}$	
Option CC	Stromausgang 4...20 mA HART Ex i aktiv	<b>Ex ia</b> <sup>1)</sup> $U_0 = 21,8\text{ V}$ $I_0 = 90\text{ mA}$ $P_0 = 491\text{ mW}$ $L_0 = 4,1\text{ mH (IIC)}/15\text{ mH (IIB)}$ $C_0 = 160\text{ nF (IIC)}/1160\text{ nF (IIB)}$  $U_i = 30\text{ V}$ $I_i = 10\text{ mA}$ $P_i = 0,3\text{ W}$ $L_i = 5\text{ }\mu\text{H}$ $C_i = 6\text{ nF}$	<b>Ex ic</b> <sup>2)</sup> $U_0 = 21,8\text{ V}$ $I_0 = 90\text{ mA}$ $P_0 = 491\text{ mW}$ $L_0 = 9\text{ mH (IIC)}/39\text{ mH (IIB)}$ $C_0 = 600\text{ nF (IIC)}/4000\text{ nF (IIB)}$
Option HA	PROFIBUS PA Ex i (FISCO Field Device)	<b>Ex ia</b> <sup>1)</sup> $U_i = 30\text{ V}$ $I_i = 570\text{ mA}$ $P_i = 8,5\text{ W}$ $L_i = 10\text{ }\mu\text{H}$ $C_i = 5\text{ nF}$	<b>Ex ic</b> <sup>2)</sup> $U_i = 32\text{ V}$ $I_i = 570\text{ mA}$ $P_i = 8,5\text{ W}$ $L_i = 10\text{ }\mu\text{H}$ $C_i = 5\text{ nF}$
Option TA	FOUNDATION Fieldbus Ex i	<b>Ex ia</b> <sup>1)</sup> $U_i = 30\text{ V}$ $I_i = 570\text{ mA}$ $P_i = 8,5\text{ W}$ $L_i = 10\text{ }\mu\text{H}$ $C_i = 5\text{ nF}$	<b>Ex ic</b> <sup>2)</sup> $U_i = 32\text{ V}$ $I_i = 570\text{ mA}$ $P_i = 8,5\text{ W}$ $L_i = 10\text{ }\mu\text{H}$ $C_i = 5\text{ nF}$
Option RC	PROFINET mit Ethernet- APL Ex i	<b>Ex ia</b> <sup>1)</sup> 2-WISE power load APL- Port Profil SLAA	<b>Ex ic</b> <sup>2)</sup> 2-WISE power load APL- Port Profil SLAC

- 1) Nur für Messumformer Proline 500 Zone 1; Class I, Division 1 verfügbar.
- 2) Nur für Messumformer Zone 2; Class I, Division 2 verfügbar.

Bestellmerkmal "Ausgang; Eingang 2"; "Ausgang; Eingang 3"	Ausgangstyp	Eigensichere Werte oder NIFW Werte			
		Ausgang; Eingang 2		Ausgang; Eingang 3	
		24 (+)	25 (-)	22 (+)	23 (-)
Option C	Stromausgang 4...20 mA Ex i passiv	$U_i = 30\text{ V}$ $I_i = 100\text{ mA}$ $P_i = 1,25\text{ W}$ $L_i = 0$ $C_i = 0$			
Option G	Impuls-/Frequenz-/ Schaltausgang Ex i passiv	$U_i = 30\text{ V}$ $I_i = 100\text{ mA}$ $P_i = 1,25\text{ W}$ $L_i = 0$ $C_i = 0$			

Schleichmengenunterdrückung


Die Schaltpunkte für die Schleichmengenunterdrückung sind frei wählbar.

**Galvanische Trennung**

Die Ausgänge sind galvanisch getrennt:


- von der Spannungsversorgung
- zueinander
- gegen Anschluss Potentialausgleich (PE)

**Protokollspezifische Daten****HART**



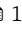
<b>Hersteller-ID</b>	0x11
<b>Gerätetypkennung</b>	0x3B
<b>HART-Protokoll Revision</b>	7
<b>Gerätebeschreibungsdateien (DTM, DD)</b>	Informationen und Dateien unter: <a href="http://www.endress.com">www.endress.com</a>
<b>Bürde HART</b>	Min. 250 Ω
<b>Systemintegration</b>	Informationen zur Systemintegration: Betriebsanleitung →  113. <ul style="list-style-type: none"> <li>▪ Messgrößen via HART-Protokoll</li> <li>▪ Burst Mode Funktionalität</li> </ul>

**FOUNDATION Fieldbus**

<b>Hersteller-ID</b>	0x452B48 (hex)
<b>Ident number</b>	0x103B (hex)
<b>Gerätrevision</b>	1
<b>DD-Revision</b>	Informationen und Dateien unter:
<b>CFF-Revision</b>	<ul style="list-style-type: none"> <li>▪ <a href="http://www.endress.com">www.endress.com</a></li> <li>▪ <a href="http://www.fieldcommgroup.org">www.fieldcommgroup.org</a></li> </ul>
<b>Interoperability Test Kit (ITK)</b>	Revisionsstand 6.2.0
<b>ITK Test Campaign Number</b>	Informationen: <ul style="list-style-type: none"> <li>▪ <a href="http://www.endress.com">www.endress.com</a></li> <li>▪ <a href="http://www.fieldcommgroup.org">www.fieldcommgroup.org</a></li> </ul>
<b>Link-Master-fähig (LAS)</b>	Ja
<b>Wählbar zwischen "Link Master" und "Basic Device"</b>	Ja Werkseinstellung: Basic Device
<b>Knotenadresse</b>	Werkseinstellung: 247 (0xF7)
<b>Unterstützte Funktionen</b>	Folgende Methoden werden unterstützt: <ul style="list-style-type: none"> <li>▪ Restart</li> <li>▪ ENP Restart</li> <li>▪ Diagnostic</li> <li>▪ Set to OOS</li> <li>▪ Set to AUTO</li> <li>▪ Read trend data</li> <li>▪ Read event logbook</li> </ul>
<b>Virtual Communication Relationships (VCRs)</b>	
<b>Anzahl VCRs</b>	44
<b>Anzahl Link-Objekte in VFD</b>	50
<b>Permanente Einträge</b>	1
<b>Client VCRs</b>	0
<b>Server VCRs</b>	10
<b>Source VCRs</b>	43
<b>Sink VCRs</b>	0
<b>Subscriber VCRs</b>	43
<b>Publisher VCRs</b>	43


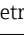

Device Link Capabilities	
Slot-Zeit	4
Min. Verzögerung zwischen PDU	8
Max. Antwortverzögerung	16
Systemintegration	<p>Informationen zur Systemintegration: Betriebsanleitung →  113.</p> <ul style="list-style-type: none"> <li>▪ Zyklische Datenübertragung</li> <li>▪ Beschreibung der Module</li> <li>▪ Ausführungszeiten</li> <li>▪ Methoden</li> </ul>

### PROFIBUS DP

Hersteller-ID	0x11
Ident number	0x156F
Profil Version	3.02
Gerätebeschreibungsdateien (GSD, DTM, DD)	<p>Informationen und Dateien unter:</p> <ul style="list-style-type: none"> <li>▪ <a href="https://www.endress.com/download">https://www.endress.com/download</a> Auf der Produktseite des Geräts: PRODUCTS → Product Finder → Links</li> <li>▪ <a href="https://www.profibus.com">https://www.profibus.com</a></li> </ul>
Unterstützte Funktionen	<ul style="list-style-type: none"> <li>▪ Identification &amp; Maintenance Einfachste Geräteidentifizierung seitens des Leitsystems und des Typenschildes</li> <li>▪ PROFIBUS Up-/Download Bis zu 10 Mal schnelleres Parameterschreiben und -lesen durch PROFIBUS Up-/ Download</li> <li>▪ Condensed Status Einfachste und selbsterklärende Diagnoseinformationen durch Kategorisierung auftretender Diagnosemeldungen</li> </ul>
Konfiguration der Geräteadresse	<ul style="list-style-type: none"> <li>▪ DIP-Schalter auf dem I/O-Elektronikmodul</li> <li>▪ via Bedientools (z.B. FieldCare)</li> </ul>
Kompatibilität zum Vorgängermodell	<p>Bei einem Geräteaustausch unterstützt das Messgerät Promass 300 grundsätzlich die Kompatibilität der zyklischen Daten zu den Vorgängermodellen. Eine Anpassung der Projektierung des PROFIBUS Netzwerks mit der Promass 300 GSD-Datei ist nicht notwendig.</p> <p>Vorgängermodell: Promass 83 PROFIBUS DP</p> <ul style="list-style-type: none"> <li>▪ ID-Nr.: 1529 (Hex)</li> <li>▪ Extended GSD Datei: EH3x1529.gsd</li> <li>▪ Standard GSD Datei: EH3_1529.gsd</li> </ul> <p> Beschreibung des Funktionsumfangs der Kompatibilität: Betriebsanleitung →  113.</p>
Systemintegration	<p>Informationen zur Systemintegration: Betriebsanleitung →  113.</p> <ul style="list-style-type: none"> <li>▪ Zyklische Datenübertragung</li> <li>▪ Blockmodell</li> <li>▪ Beschreibung der Module</li> </ul>



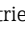
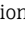
### PROFIBUS PA

Hersteller-ID	0x11
Ident number	0x156D
Profil Version	3.02
Gerätebeschreibungsdateien (GSD, DTM, DD)	<p>Informationen und Dateien unter:</p> <ul style="list-style-type: none"> <li>▪ <a href="https://www.endress.com/download">https://www.endress.com/download</a> Auf der Produktseite des Geräts: PRODUCTS → Product Finder → Links</li> <li>▪ <a href="https://www.profibus.com">https://www.profibus.com</a></li> </ul>

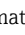
<b>Unterstützte Funktionen</b>	<ul style="list-style-type: none"> <li>▪ Identification &amp; Maintenance Einfachste Geräteidentifizierung seitens des Leitsystems und des Typenschildes</li> <li>▪ PROFIBUS Up-/Download Bis zu 10 Mal schnelleres Parameterschreiben und -lesen durch PROFIBUS Up-/Download</li> <li>▪ Condensed Status Einfachste und selbsterklärende Diagnoseinformationen durch Kategorisierung auftretender Diagnosemeldungen</li> </ul>
<b>Konfiguration der Geräteadresse</b>	<ul style="list-style-type: none"> <li>▪ DIP-Schalter auf dem I/O-Elektronikmodul</li> <li>▪ Vor-Ort-Anzeige</li> <li>▪ Via Bedientools (z.B. FieldCare)</li> </ul>
<b>Kompatibilität zum Vorgängermodell</b>	<p>Bei einem Geräte austausch unterstützt das Messgerät Promass 300 grundsätzlich die Kompatibilität der zyklischen Daten zu den Vorgängermodellen. Eine Anpassung der Projektierung des PROFIBUS Netzwerks mit der Promass 300 GSD-Datei ist nicht notwendig.</p> <p>Vorgängermodelle:</p> <ul style="list-style-type: none"> <li>▪ Promass 80 PROFIBUS PA <ul style="list-style-type: none"> <li>▪ ID-Nr.: 1528 (Hex)</li> <li>▪ Extended GSD Datei: EH3x1528.gsd</li> <li>▪ Standard GSD Datei: EH3_1528.gsd</li> </ul> </li> <li>▪ Promass 83 PROFIBUS PA <ul style="list-style-type: none"> <li>▪ ID-Nr.: 152A (Hex)</li> <li>▪ Extended GSD Datei: EH3x152A.gsd</li> <li>▪ Standard GSD Datei: EH3_152A.gsd</li> </ul> </li> </ul> <p> Beschreibung des Funktionsumfangs der Kompatibilität: Betriebsanleitung →  113.</p>
<b>Systemintegration</b>	<p>Informationen zur Systemintegration: Betriebsanleitung →  113.</p> <ul style="list-style-type: none"> <li>▪ Zyklische Datenübertragung</li> <li>▪ Blockmodell</li> <li>▪ Beschreibung der Module</li> </ul>

**Modbus RS485**

<b>Protokoll</b>	Modbus Applications Protocol Specification V1.1
<b>Antwortzeiten</b>	<ul style="list-style-type: none"> <li>▪ Direkter Datenzugriff: Typisch 25 ... 50 ms</li> <li>▪ Auto-Scan-Puffer (Datenbereich): Typisch 3 ... 5 ms</li> </ul>
<b>Gerätetyp</b>	Slave
<b>Slave-Adressbereich</b>	1 ... 247
<b>Broadcast-Adressbereich</b>	0
<b>Funktionscodes</b>	<ul style="list-style-type: none"> <li>▪ 03: Read holding register</li> <li>▪ 04: Read input register</li> <li>▪ 06: Write single registers</li> <li>▪ 08: Diagnostics</li> <li>▪ 16: Write multiple registers</li> <li>▪ 23: Read/write multiple registers</li> </ul>
<b>Broadcast-Messages</b>	<p>Unterstützt von folgenden Funktionscodes:</p> <ul style="list-style-type: none"> <li>▪ 06: Write single registers</li> <li>▪ 16: Write multiple registers</li> <li>▪ 23: Read/write multiple registers</li> </ul>
<b>Unterstützte Baudrate</b>	<ul style="list-style-type: none"> <li>▪ 1 200 BAUD</li> <li>▪ 2 400 BAUD</li> <li>▪ 4 800 BAUD</li> <li>▪ 9 600 BAUD</li> <li>▪ 19 200 BAUD</li> <li>▪ 38 400 BAUD</li> <li>▪ 57 600 BAUD</li> <li>▪ 115 200 BAUD</li> </ul>
<b>Modus Datenübertragung</b>	<ul style="list-style-type: none"> <li>▪ ASCII</li> <li>▪ RTU</li> </ul>

<b>Datenzugriff</b>	Auf jeden Geräteparameter kann via Modbus RS485 zugegriffen werden.  Zu den Modbus-Registerinformationen
<b>Kompatibilität zum Vorgängermodell</b>	Bei einem Geräte austausch unterstützt das Messgerät Promass 300 grundsätzlich die Kompatibilität der Modbus-Register für die Prozessgrößen und Diagnoseinformationen zum Vorgängermodell Promass 83. Eine Anpassung der Projektierung im Automatisierungssystem ist nicht notwendig.  Beschreibung des Funktionsumfangs der Kompatibilität: Betriebsanleitung →  113.
<b>Systemintegration</b>	Informationen zur Systemintegration: Betriebsanleitung →  113. <ul style="list-style-type: none"> <li>▪ Modbus RS485-Informationen</li> <li>▪ Funktionscodes</li> <li>▪ Register-Informationen</li> <li>▪ Antwortzeit</li> <li>▪ Modbus-Data-Map</li> </ul>


### EtherNet/IP

<b>Protokoll</b>	<ul style="list-style-type: none"> <li>▪ The CIP Networks Library Volume 1: Common Industrial Protocol</li> <li>▪ The CIP Networks Library Volume 2: EtherNet/IP Adaptation of CIP</li> </ul>
<b>Kommunikationstyp</b>	<ul style="list-style-type: none"> <li>▪ 10Base-T</li> <li>▪ 100Base-TX</li> </ul>
<b>Geräteprofil</b>	Generisches Gerät (Product type: 0x2B)
<b>Hersteller-ID</b>	0x000049E
<b>Gerätetypkennung</b>	0x103B
<b>Baudraten</b>	Automatische <sup>10</sup> / <sub>100</sub> Mbit mit Halbduplex- und Vollduplex-Erkennung
<b>Polarität</b>	Auto-Polarität für die automatische Korrektur von gekreuzten TxD- und RxD-Paaren
<b>Unterstützte CIP-Verbindungen</b>	Max. 3 Verbindungen
<b>Explizite Verbindungen</b>	Max. 6 Verbindungen
<b>I/O-Verbindungen</b>	Max. 6 Verbindungen (Scanner)
<b>Konfigurationsmöglichkeiten für Messgerät</b>	<ul style="list-style-type: none"> <li>▪ DIP-Schalter auf dem Elektronikmodul für IP-Adressierung</li> <li>▪ Herstellerspezifische Software (FieldCare)</li> <li>▪ Add-On-Profil Level 3 für Rockwell Automation Leitsysteme</li> <li>▪ Webbrowser</li> <li>▪ Electronic Data Sheet (EDS) im Messgerät integriert</li> </ul>
<b>Konfiguration der EtherNet-Schnittstelle</b>	<ul style="list-style-type: none"> <li>▪ Geschwindigkeit: 10 MBit, 100 MBit, Auto (Werkseinstellung)</li> <li>▪ Duplex: Halbduplex, Vollduplex, Auto (Werkseinstellung)</li> </ul>
<b>Konfiguration der Geräteadresse</b>	<ul style="list-style-type: none"> <li>▪ DIP-Schalter auf dem Elektronikmodul für IP-Adressierung (letztes Oktett)</li> <li>▪ DHCP</li> <li>▪ Herstellerspezifische Software (FieldCare)</li> <li>▪ Add-On-Profil Level 3 für Rockwell Automation Leitsysteme</li> <li>▪ Webbrowser</li> <li>▪ EtherNet/IP-Tools, z.B. RSLinx (Rockwell Automation)</li> </ul>
<b>Device Level Ring (DLR)</b>	Ja
<b>Systemintegration</b>	Informationen zur Systemintegration: Betriebsanleitung →  113. <ul style="list-style-type: none"> <li>▪ Zyklische Datenübertragung</li> <li>▪ Blockmodell</li> <li>▪ Ein- und Ausgangsgruppen</li> </ul>

## PROFINET

<b>Protokoll</b>	Application layer protocol for decentral device periphery and distributed automation, Version 2.3
<b>Kommunikationstyp</b>	100 MBit/s
<b>Konformitätsklasse</b>	Conformance Class B
<b>Netzlastklasse</b>	Netload Class 2 0 Mbit/s
<b>Baudraten</b>	Automatische 100 Mbit/s mit Vollduplex-Erkennung
<b>Zykluszeiten</b>	Ab 8 ms
<b>Polarität</b>	Auto-Polarität für die automatische Korrektur von gekreuzten TxD- und RxD-Paaren
<b>Media Redundancy Protocol (MRP)</b>	Ja
<b>Support Systemredundanz</b>	Systemredundanz S2 (2 AR mit 1 NAP)
<b>Geräteprofil</b>	Application interface identifier 0xF600 Generisches Gerät
<b>Hersteller-ID</b>	0x11
<b>Gerätetypkennung</b>	0x843B
<b>Gerätebeschreibungsdateien (GSD, DTM, DD)</b>	Informationen und Dateien unter: <ul style="list-style-type: none"> <li>▪ <a href="http://www.endress.com">www.endress.com</a></li> <li>▪ Auf der Produktseite des Geräts: Dokumente/Software → Gerätetreiber</li> <li>▪ <a href="http://www.profibus.com">www.profibus.com</a></li> </ul>
<b>Unterstützte Verbindungen</b>	<ul style="list-style-type: none"> <li>▪ 2 x AR (IO Controller AR)</li> <li>▪ 1 x AR (IO-Supervisor Device AR connection allowed)</li> <li>▪ 1 x Input CR (Communication Relation)</li> <li>▪ 1 x Output CR (Communication Relation)</li> <li>▪ 1 x Alarm CR (Communication Relation)</li> </ul>
<b>Konfigurationsmöglichkeiten für Messgerät</b>	<ul style="list-style-type: none"> <li>▪ DIP-Schalter auf dem Elektronikmodul, für die Vergabe des Gerätenamens (letzter Teil)</li> <li>▪ Asset Management Software (FieldCare, DeviceCare, Field Xpert)</li> <li>▪ Integrierter Webserver via Webbrowser und IP-Adresse</li> <li>▪ Gerätestammdatel (GSD), ist über den integrierten Webserver des Messgeräts auslesbar.</li> <li>▪ Vor-Ortbedienung</li> </ul>
<b>Konfiguration des Gerätenamens</b>	<ul style="list-style-type: none"> <li>▪ DIP-Schalter auf dem Elektronikmodul, für die Vergabe des Gerätenamens (letzter Teil)</li> <li>▪ DCP Protokoll</li> <li>▪ Asset Management Software (FieldCare, DeviceCare, Field Xpert)</li> <li>▪ Integrierter Webserver</li> </ul>
<b>Unterstützte Funktionen</b>	<ul style="list-style-type: none"> <li>▪ Identification &amp; Maintenance einfache Geräteidentifizierung über: <ul style="list-style-type: none"> <li>▪ Leitsystem</li> <li>▪ Typenschild</li> </ul> </li> <li>▪ Messwertstatus Die Prozessgrößen werden mit einem Messwertstatus kommuniziert</li> <li>▪ Blinking-Feature über die Vor-Ort Anzeige für vereinfachte Geräteidentifizierung und -zuordnung</li> <li>▪ Gerätebedienung über Asset Management Software (z.B. FieldCare, DeviceCare, SIMATIC PDM)</li> </ul>
<b>Systemintegration</b>	Informationen zur Systemintegration: Betriebsanleitung → 113. <ul style="list-style-type: none"> <li>▪ Zyklische Datenübertragung</li> <li>▪ Übersicht und Beschreibung der Module</li> <li>▪ Kodierung des Status</li> <li>▪ Startup-Parametrierung</li> <li>▪ Werkeinstellung</li> </ul>

## PROFINET mit Ethernet-APL


<b>Protokoll</b>	Application layer protocol for decentral device periphery and distributed automation, Version 2.43
<b>Kommunikationstyp</b>	Ethernet Advanced Physical Layer 10BASE-T1L
<b>Konformitätsklasse</b>	Conformance Class B (PA)
<b>Netzlastklasse</b>	PROFINET Netload Robustness Class 2 10 Mbit/s
<b>Baudraten</b>	10 Mbit/s Vollduplex
<b>Zykluszeiten</b>	64 ms
<b>Polarität</b>	Automatische Korrektur von gekreuzten "APL-Signal +" und "APL-Signal -" Signalleitungen
<b>Media Redundancy Protocol (MRP)</b>	Nicht möglich (Punkt-zu-Punkt Verbindung zum APL-Field-Switch)
<b>Support Systemredundanz</b>	Systemredundanz S2 (2 AR mit 1 NAP)
<b>Geräteprofil</b>	PROFINET PA Profil 4 (Application interface identifier API: 0x9700)
<b>Hersteller-ID</b>	17
<b>Gerätetypkennung</b>	0xA43B
<b>Gerätebeschreibungsdateien (GSD, DTM, FDI)</b>	Informationen und Dateien unter: <ul style="list-style-type: none"> <li>▪ <a href="http://www.endress.com">www.endress.com</a> → Download-Area</li> <li>▪ <a href="http://www.profibus.com">www.profibus.com</a></li> </ul>
<b>Unterstützte Verbindungen</b>	<ul style="list-style-type: none"> <li>▪ 2x AR (IO Controller AR)</li> <li>▪ 2x AR (IO Supervisor Device AR connection allowed)</li> </ul>
<b>Konfigurationsmöglichkeiten für Messgerät</b>	<ul style="list-style-type: none"> <li>▪ DIP-Schalter auf dem Elektronikmodul, für die Vergabe des Gerätenamens (letzter Teil)</li> <li>▪ Asset Management Software (FieldCare, DeviceCare, Field Xpert)</li> <li>▪ Integrierter Webserver via Webbrowser und IP-Adresse</li> <li>▪ Gerätestammdatei (GSD), ist über den integrierten Webserver des Messgeräts auslesbar.</li> <li>▪ Vor-Ortbedienung</li> </ul>
<b>Konfiguration des Gerätenamens</b>	<ul style="list-style-type: none"> <li>▪ DIP-Schalter auf dem Elektronikmodul, für die Vergabe des Gerätenamens (letzter Teil)</li> <li>▪ DCP Protokoll</li> <li>▪ Asset Management Software (FieldCare, DeviceCare, Field Xpert)</li> <li>▪ Integrierter Webserver</li> </ul>
<b>Unterstützte Funktionen</b>	<ul style="list-style-type: none"> <li>▪ Identification &amp; Maintenance einfache Geräteidentifizierung über: <ul style="list-style-type: none"> <li>▪ Leitsystem</li> <li>▪ Typenschild</li> </ul> </li> <li>▪ Messwertstatus Die Prozessgrößen werden mit einem Messwertstatus kommuniziert</li> <li>▪ Blinking-Feature über die Vor-Ort Anzeige für vereinfachte Geräteidentifizierung und -zuordnung</li> <li>▪ Gerätebedienung über Asset Management Software (z.B. FieldCare, DeviceCare, SIMATIC PDM mit FDI-Package)</li> </ul>
<b>Systemintegration</b>	Informationen zur Systemintegration: Betriebsanleitung →  113. <ul style="list-style-type: none"> <li>▪ Zyklische Datenübertragung</li> <li>▪ Übersicht und Beschreibung der Module</li> <li>▪ Kodierung des Status</li> <li>▪ Werkseinstellung</li> </ul>

## Energieversorgung


### Klemmenbelegung

#### Messumformer: Versorgungsspannung, Ein-/Ausgänge


##### HART

Versorgungsspannung		Ein-/Ausgang 1		Ein-/Ausgang 2		Ein-/Ausgang 3	
1 (+)	2 (-)	26 (+)	27 (-)	24 (+)	25 (-)	22 (+)	23 (-)
Die Klemmenbelegung ist von der jeweiligen Bestellvariante des Geräts abhängig →  13.							


##### FOUNDATION Fieldbus

Versorgungsspannung		Ein-/Ausgang 1		Ein-/Ausgang 2		Ein-/Ausgang 3	
1 (+)	2 (-)	26 (A)	27 (B)	24 (+)	25 (-)	22 (+)	23 (-)
Die Klemmenbelegung ist von der jeweiligen Bestellvariante des Geräts abhängig →  13.							


##### PROFIBUS DP

Versorgungsspannung		Ein-/Ausgang 1		Ein-/Ausgang 2		Ein-/Ausgang 3	
1 (+)	2 (-)	26 (B)	27 (A)	24 (+)	25 (-)	22 (+)	23 (-)
Die Klemmenbelegung ist von der jeweiligen Bestellvariante des Geräts abhängig →  13.							


##### PROFIBUS PA

Versorgungsspannung		Ein-/Ausgang 1		Ein-/Ausgang 2		Ein-/Ausgang 3	
1 (+)	2 (-)	26 (B)	27 (A)	24 (+)	25 (-)	22 (+)	23 (-)
Die Klemmenbelegung ist von der jeweiligen Bestellvariante des Geräts abhängig →  13.							


##### Modbus RS485

Versorgungsspannung		Ein-/Ausgang 1		Ein-/Ausgang 2		Ein-/Ausgang 3	
1 (+)	2 (-)	26 (B)	27 (A)	24 (+)	25 (-)	22 (+)	23 (-)
Die Klemmenbelegung ist von der jeweiligen Bestellvariante des Geräts abhängig →  13.							

##### Modbus TCP mit Ethernet-APL

Versorgungsspannung		Ein-/Ausgang 1		Ein-/Ausgang 2		Ein-/Ausgang 3	
1 (+)	2 (-)	26 (+)	27 (-)	24 (+)	25 (-)	22 (+)	23 (-)
Die Klemmenbelegung ist von der jeweiligen Bestellvariante des Geräts abhängig →  13.							

##### PROFINET

Versorgungsspannung		Ein-/Ausgang 1		Ein-/Ausgang 2		Ein-/Ausgang 3	
1 (+)	2 (-)	PROFINET (RJ45 Stecker)		24 (+)	25 (-)	22 (+)	23 (-)
Die Klemmenbelegung ist von der jeweiligen Bestellvariante des Geräts abhängig →  13.							



PROFINET mit Ethernet-APL

Versorgungsspannung		Ein-/Ausgang 1		Ein-/Ausgang 2		Ein-/Ausgang 3	
1 (+)	2 (-)	26 (+)	27 (-)	24 (+)	25 (-)	22 (+)	23 (-)
Die Klemmenbelegung ist von der jeweiligen Bestellvariante des Geräts abhängig → 13.							

EtherNet/IP

Versorgungsspannung		Ein-/Ausgang 1		Ein-/Ausgang 2		Ein-/Ausgang 3	
1 (+)	2 (-)	EtherNet/IP (RJ45 Stecker)		24 (+)	25 (-)	22 (+)	23 (-)
Die Klemmenbelegung ist von der jeweiligen Bestellvariante des Geräts abhängig → 13.							

 Klemmenbelegung des abgesetzten Anzeige- und Bedienmoduls → 36.

Verfügbare Gerätestecker

 Gerätestecker dürfen nicht in explosionsgefährdeten Bereichen eingesetzt werden!

**Gerätestecker für Feldbusse:**

- Bestellmerkmal "Eingang; Ausgang 1"
- Option SA "FOUNDATION Fieldbus" → 33
- Option GA "PROFIBUS PA" → 33
- Option NA "EtherNet/IP" → 33
- Option RA "PROFINET" → 34
- Option RB "PROFINET mit Ethernet-APL" → 34

**Gerätestecker für den Anschluss an die Serviceschnittstelle:**

- Bestellmerkmal "Zubehör montiert"
- Option NB, Adapter RJ45 M12 (Serviceschnittstelle) → 47

**Bestellmerkmal "Eingang; Ausgang 1", Option SA "FOUNDATION Fieldbus"**

Bestellmerkmal	Kabeleinführung/Anschluss → 35	
	2	3
"Elektrischer Anschluss"	2	3
M, 3, 4, 5	Stecker 7/8"	-

**Bestellmerkmal "Eingang; Ausgang 1", Option GA "PROFIBUS PA"**

Bestellmerkmal	Kabeleinführung/Anschluss → 35	
	2	3
"Elektrischer Anschluss"	2	3
L, N, P, U	Stecker M12 × 1	-

**Bestellmerkmal "Eingang; Ausgang 1", Option NA "EtherNet/IP"**

Bestellmerkmal	Kabeleinführung/Anschluss → 35	
	2	3
"Elektrischer Anschluss"	2	3
L, N, P, U	Stecker M12 × 1	-
R <sup>1) 2)</sup> , S <sup>1) 2)</sup> , T <sup>1) 2)</sup> , V <sup>1) 2)</sup>	Stecker M12 × 1	Stecker M12 × 1

- 1) Nicht kombinierbar mit einer externen WLAN-Antenne (Bestellmerkmal "Zubehör beigelegt", Option P8), eines RJ45 M12 Adapters für die Serviceschnittstelle (Bestellmerkmal "Zubehör montiert", Option NB) oder des abgesetzten Anzeige- und Bedienmoduls DKX001
- 2) Geeignet für die Einbindung des Geräts in eine Ringtopologie.

**Bestellmerkmal "Eingang; Ausgang 1", Option RA "PROFINET"**

Bestellmerkmal "Elektrischer Anschluss"	Kabeleinführung/Anschluss → 35	
	2	3
L, N, P, U	Stecker M12 × 1	-
R <sup>1) 2)</sup> , S <sup>1) 2)</sup> , T <sup>1) 2)</sup> , V <sup>1) 2)</sup>	Stecker M12 × 1	Stecker M12 × 1

- 1) Nicht kombinierbar mit einer externen WLAN-Antenne (Bestellmerkmal "Zubehör beigelegt", Option P8), eines RJ45 M12 Adapters für die Serviceschnittstelle (Bestellmerkmal "Zubehör montiert", Option NB) oder des abgesetzten Anzeige- und Bedienmoduls DKX001.
- 2) Geeignet für die Einbindung des Geräts in eine Ringtopologie.

**Bestellmerkmal "Eingang; Ausgang 1", Option RB "PROFINET mit Ethernet-APL"**

Bestellmerkmal "Elektrischer Anschluss"	Kabeleinführung/Anschluss → 35	
	2	3
L, N, P, U	Stecker M12 × 1	-

**Bestellmerkmal "Zubehör montiert", Option NB "Adapter RJ45 M12 (Serviceschnittstelle)"**

Bestellmerkmal "Zubehör montiert"	Kabeleinführung/Anschluss → 35	
	Kabeleinführung 2	Kabeleinführung 3
	NB	Stecker M12 × 1

**Versorgungsspannung**

Bestellmerkmal "Energieversorgung"	Klemmenspannung		Frequenzbereich
	DC 24 V	±20%	
Option D	DC 24 V	±20%	-
Option E	AC 100 ... 240 V	-15...+10%	50/60 Hz
Option I	DC 24 V	±20%	-
	AC 100 ... 240 V	-15...+10%	50/60 Hz

**Leistungsaufnahme**

**Messumformer**

Max. 10 W (Wirkleistung)

<b>Einschaltstrom</b>	Max. 36 A (<5 ms) gemäß NAMUR-Empfehlung NE 21
-----------------------	--

**Stromaufnahme**

**Messumformer**

- Max. 400 mA (24 V)
- Max. 200 mA (110 V, 50/60 Hz; 230 V, 50/60 Hz)

**Versorgungsausfall**

- Summenzähler bleiben auf dem zuletzt ermittelten Wert stehen.
- Konfiguration bleibt je nach Geräteausführung im Gerätespeicher oder im steckbaren Datenspeicher (HistoROM DAT) erhalten.
- Fehlermeldungen inklusive Stand des Betriebsstundenzählers werden abgespeichert.

**Überstromschutzeinrichtung**

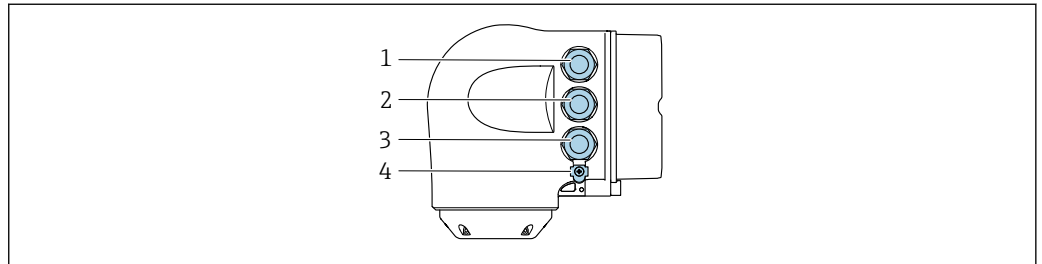
Das Gerät muss mit einem dedizierten Leitungsschutzschalter (LSS) betrieben werden, da es über keinen eigenen Ein/Aus-Schalter verfügt.

- Der Leitungsschutzschalter muss einfach erreichbar und gekennzeichnet sein.
- Zulässiger Nennstrom des Leitungsschutzschalter: 2 A bis maximal 10 A.

Elektrischer Anschluss


Anschluss Messumformer

-  ■ Klemmenbelegung →  32
- Verfügbare Gerätestecker →  33



A0026781

- 1 Anschluss Versorgungsspannung
- 2 Anschluss Signalübertragung Ein-/Ausgang
- 3 Anschluss Signalübertragung Ein-/Ausgang oder Anschluss für Netzwerk Verbindung über Serviceschnittstelle (CDI-RJ45); Optional: Anschluss externe WLAN-Antenne oder Anschluss abgesetztes Anzeige- und Bedienmodul DKX001
- 4 Anschluss Potenzialausgleich (PE)


-  Optional ist ein Adapter für RJ45 auf M12 Stecker erhältlich:  
Bestellmerkmal "Zubehör", Option **NB**: "Adapter RJ45 M12 (Serviceschnittstelle)"

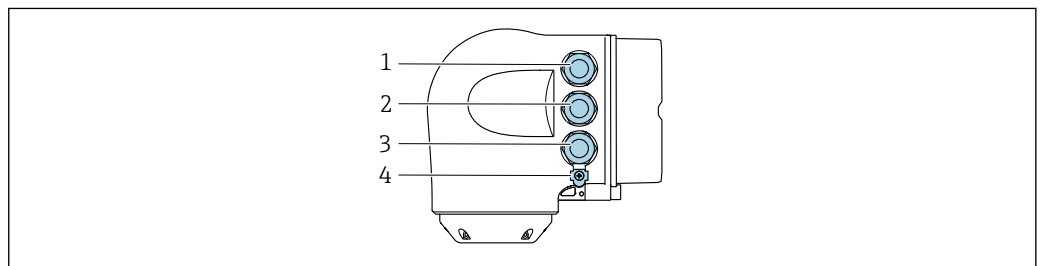
Der Adapter verbindet die Serviceschnittstelle (CDI-RJ45) mit einem in der Kabeleinführung montierten M12 Stecker. Der Anschluss an die Serviceschnittstelle kann dadurch ohne Öffnen des Geräts über einen M12 Stecker erfolgen.

-  Netzwerk Verbindung über Serviceschnittstelle (CDI-RJ45) →  98

In einer Ringtopologie anschließen


Geräteausführungen mit den Kommunikationsarten EtherNet/IP und PROFINET können in eine Ringtopologie eingebunden werden. Die Einbindung erfolgt über den Anschluss für die Signalübertragung (Ausgang 1) und dem Anschluss an die Serviceschnittstelle (CDI-RJ45).

-  Messumformer in eine Ringtopologie einbinden:
  - EtherNet/IP
  - PROFINET



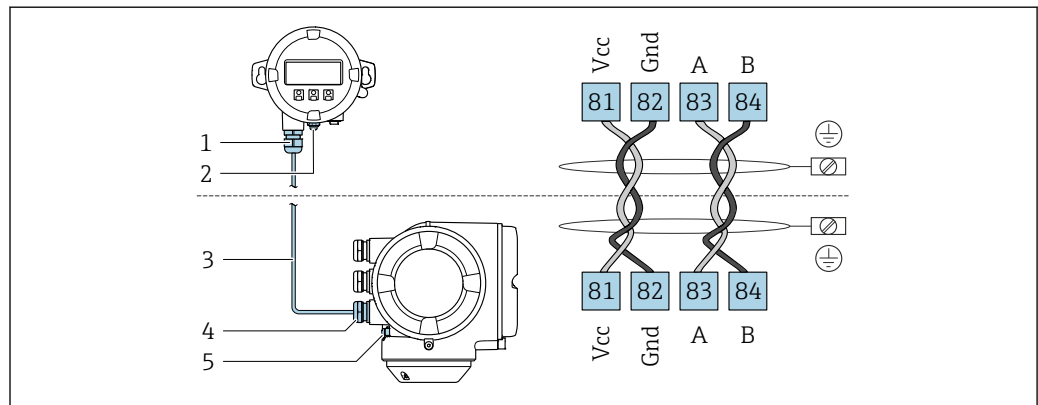
A0026781

- 1 Anschluss Versorgungsspannung
- 2 Anschluss Signalübertragung: PROFINET bzw. EtherNet/IP (RJ45 Stecker)
- 3 Anschluss an Serviceschnittstelle (CDI-RJ45)
- 4 Anschluss Potenzialausgleich (PE)

-  Verfügt das Gerät über weitere Ein-/Ausgänge, werden diese parallel über die Kabeleinführung für den Anschluss an die Serviceschnittstelle (CDI-RJ45) geführt.

### Anschluss abgesetztes Anzeige- und Bedienmodul DKX001

- i** Das abgesetzte Anzeige- und Bedienmodul DKX001 ist optional bestellbar → 109.
- Das abgesetzte Anzeige- und Bedienmodul DKX001 ist nur für folgende Gehäuseausführung verfügbar: Bestellmerkmal "Gehäuse": Option A "Alu, beschichtet"
  - Bei der direkten Bestellung des abgesetzten Anzeige- und Bedienmoduls DKX001 mit dem Messgerät wird das Messgerät immer mit einem Blinddeckel ausgeliefert. Eine Anzeige oder Bedienung am Messumformer ist in dem Fall nicht vorhanden.
  - Bei nachträglicher Bestellung darf das abgesetzte Anzeige- und Bedienmodul DKX001 nicht gleichzeitig mit dem vorhandenen Anzeigemodul des Messgeräts angeschlossen werden. Es darf immer nur eine Anzeige oder Bedienung am Messumformer angeschlossen sein.

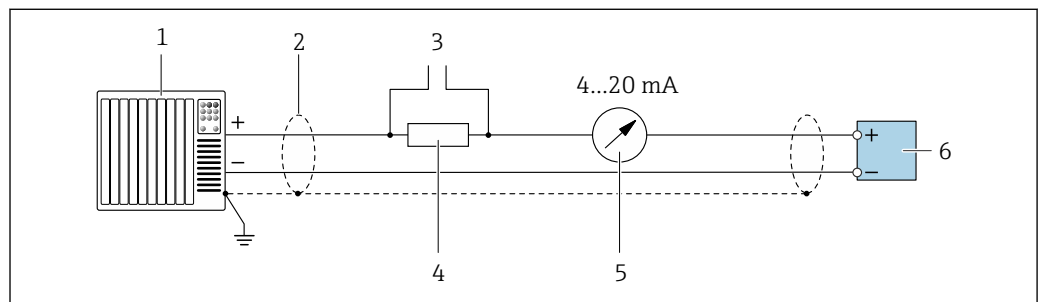


A0027518

- 1 Abgesetztes Anzeige- und Bedienmodul DKX001
- 2 Anschluss Potenzialausgleich (PE)
- 3 Verbindungskabel
- 4 Messgerät
- 5 Anschluss Potenzialausgleich (PE)

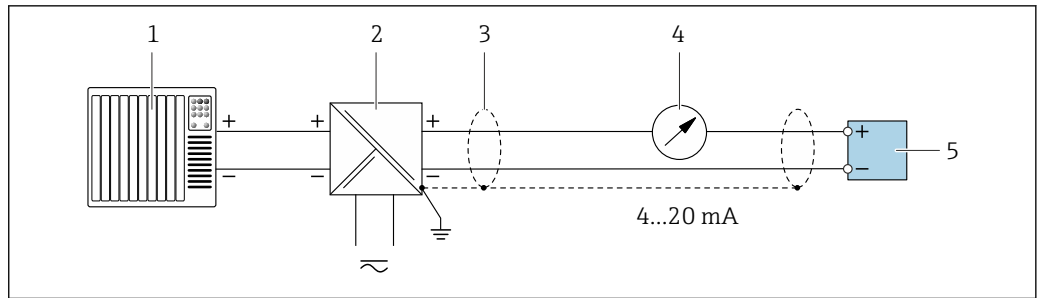
### Anschlussbeispiele

#### Stromausgang 4 ... 20 mA HART



A0029055

- i** 2 Anschlussbeispiel für Stromausgang 4 ... 20 mA HART (aktiv)
- 1 Automatisierungssystem mit Stromeingang (z. B. SPS)
  - 2 Kabelschirm einseitig erden. Beidseitige Erdung des Kabelschirms notwendig zur Erfüllung der EMV-Anforderungen; Kabelspezifikation beachten → 47
  - 3 Anschluss für HART-Bediengeräte → 92
  - 4 Widerstand für HART-Kommunikation ( $\geq 250 \Omega$ ): Maximale Bürde beachten → 15
  - 5 Analoges Anzeigeelement: Maximale Bürde beachten → 15
  - 6 Messumformer

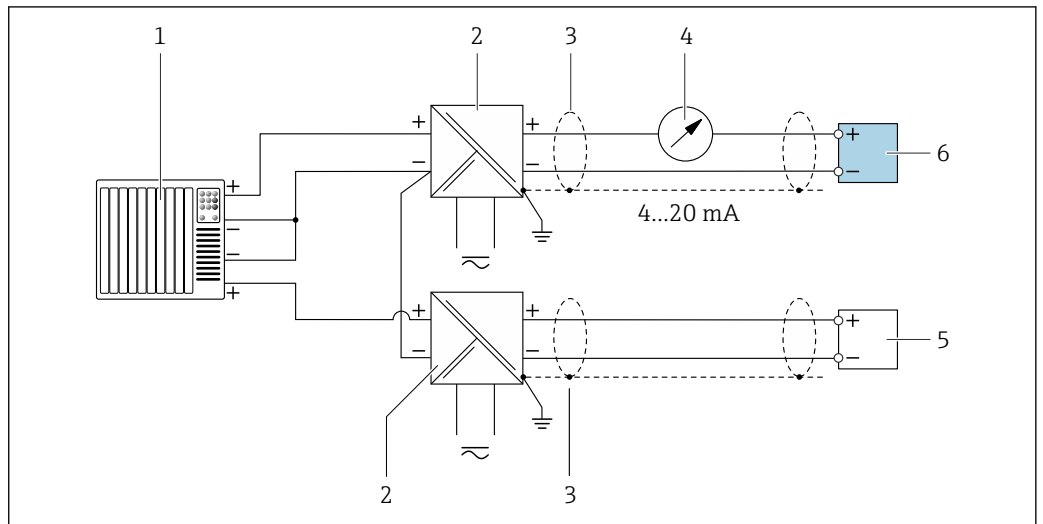


A0028762

3 Anschlussbeispiel für Stromausgang 4 ... 20 mA HART (passiv)

- 1 Automatisierungssystem mit Stromeingang (z. B. SPS)
- 2 Spannungsversorgung
- 3 Kabelschirm einseitig erden. Beidseitige Erdung des Kabelschirms notwendig zur Erfüllung der EMV-Anforderungen; Kabelspezifikation beachten → 47
- 4 Analoges Anzeigeinstrument: Maximale Bürde beachten → 15
- 5 Messumformer

### HART-Eingang

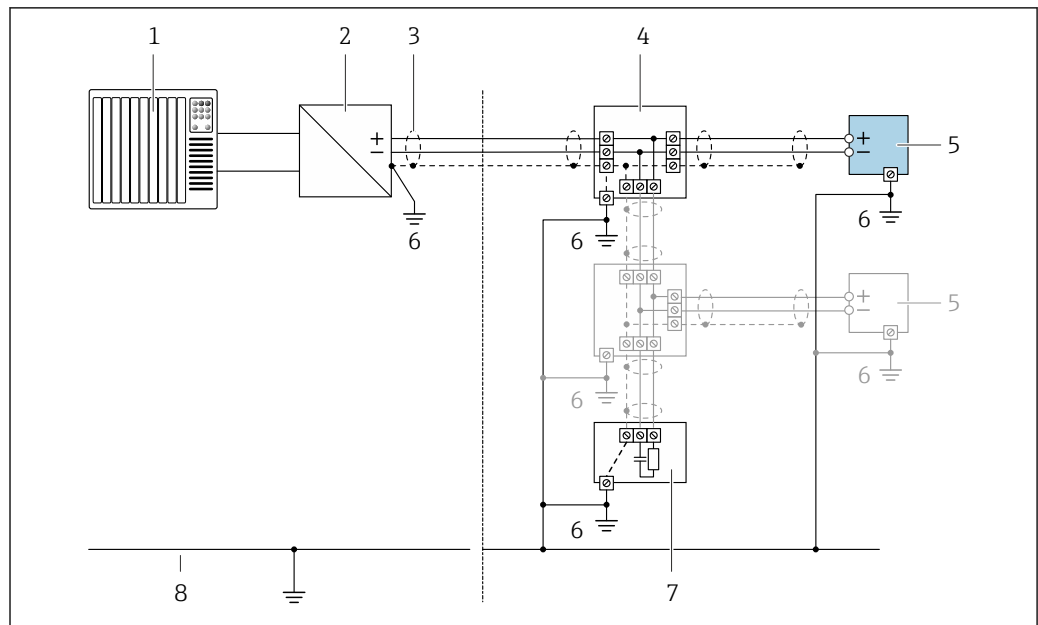


A0028763

4 Anschlussbeispiel für HART-Eingang mit gemeinsamen "Minus" (passiv)

- 1 Automatisierungssystem mit HART-Ausgang (z.B. SPS)
- 2 Speisetrenner für Spannungsversorgung (z.B. RN221N)
- 3 Kabelschirm einseitig erden. Beidseitige Erdung des Kabelschirms notwendig zur Erfüllung der EMV-Anforderungen; Kabelspezifikation beachten
- 4 Analoges Anzeigeinstrument: Maximale Bürde beachten → 15
- 5 Druckmessgerät (z.B. Cerabar M, Cerabar S): Anforderungen beachten
- 6 Messumformer

PROFIBUS PA

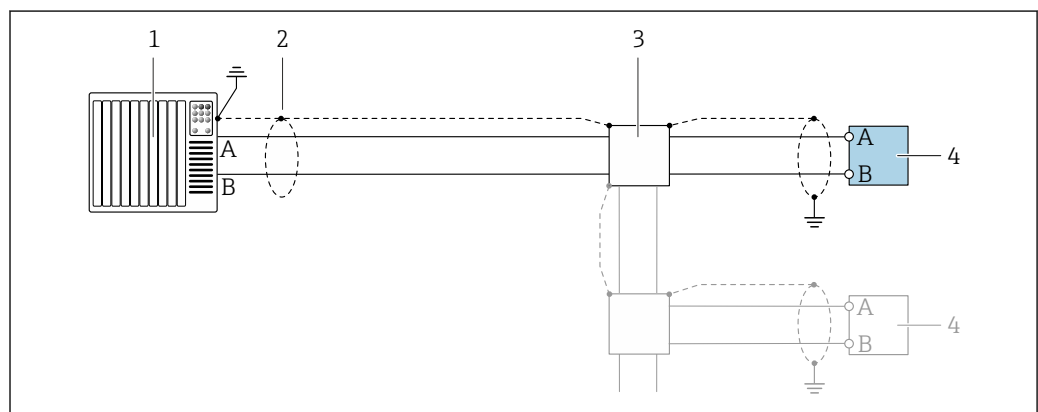


A0028765

5 Anschlussbeispiel für PROFIBUS PA

- 1 Automatisierungssystem (z.B. SPS)
- 2 Segmentkoppler PROFIBUS PA
- 3 Kabelschirm einseitig. Beidseitige Erdung des Kabelschirms notwendig zur Erfüllung der EMV-Anforderungen; Kabelspezifikation beachten
- 4 T-Verteiler
- 5 Messgerät
- 6 Lokale Erdung
- 7 Busabschluss (Terminator)
- 8 Potentialausgleichsleiter

PROFIBUS DP



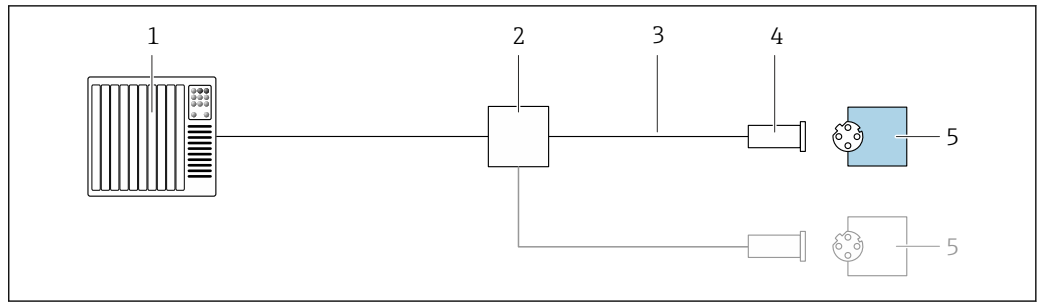
A0028765

6 Anschlussbeispiel für PROFIBUS DP, nicht explosionsgefährdeter Bereich und Zone 2/Div. 2

- 1 Automatisierungssystem (z.B. SPS)
- 2 Kabelschirm einseitig. Beidseitige Erdung des Kabelschirms notwendig zur Erfüllung der EMV-Anforderungen; Kabelspezifikation beachten
- 3 Verteilerbox
- 4 Messumformer

**i** Bei Baudraten > 1,5 Mbaud muss eine EMV-Kabeleinführung verwendet werden und der Kabelschirm muss möglichst bis zur Anschlussklemme weiterlaufen.

EtherNet/IP

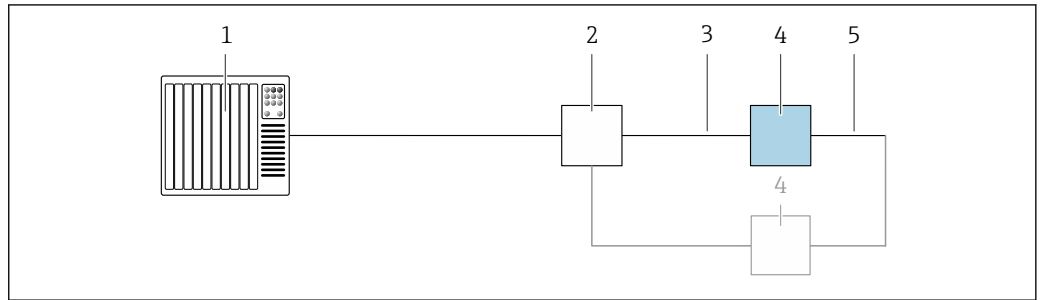


A0028767

7 Anschlussbeispiel für EtherNet/IP

- 1 Automatisierungssystem (z.B. SPS)
- 2 Ethernet-Switch
- 3 Kabelspezifikation beachten
- 4 Gerätestecker
- 5 Messumformer

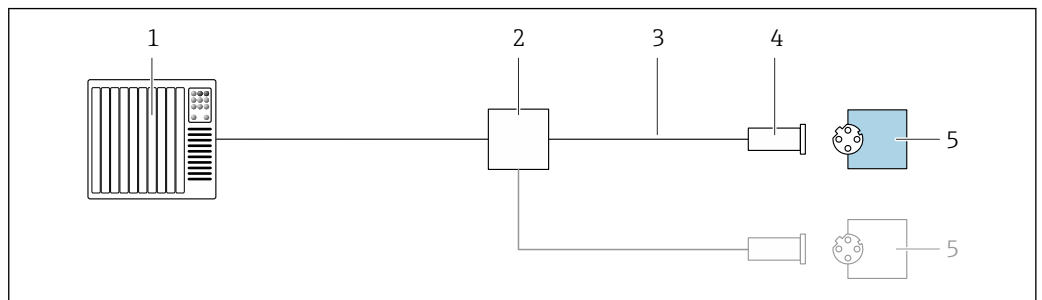
EtherNet/IP: DLR (Device Level Ring)



A0027544

- 1 Automatisierungssystem (z.B. SPS)
- 2 Ethernet-Switch
- 3 Kabelspezifikation beachten → 48
- 4 Messumformer
- 5 Verbindungskabel zwischen den beiden Messumformern

PROFINET

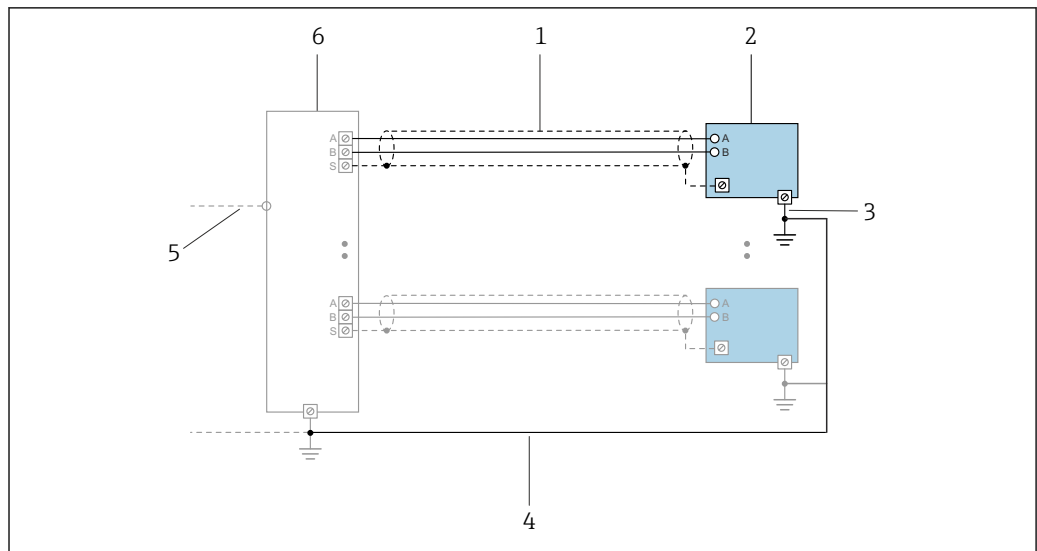


A0028767

8 Anschlussbeispiel für PROFINET

- 1 Automatisierungssystem (z.B. SPS)
- 2 Ethernet-Switch
- 3 Kabelspezifikation beachten
- 4 Gerätestecker
- 5 Messumformer

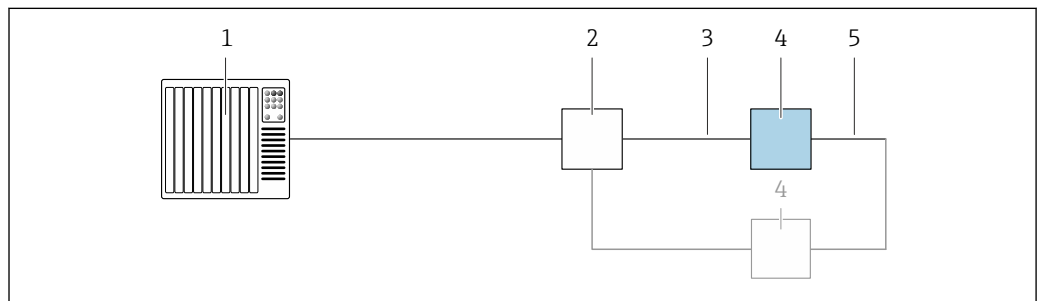
PROFINET mit Ethernet-APL



9 Anschlussbeispiel für PROFNET mit Ethernet-APL

- 1 Kabelschirm
- 2 Messgerät
- 3 Lokale Erdung
- 4 Potenzialausgleich
- 5 Trunk oder TCP
- 6 Field-Switch

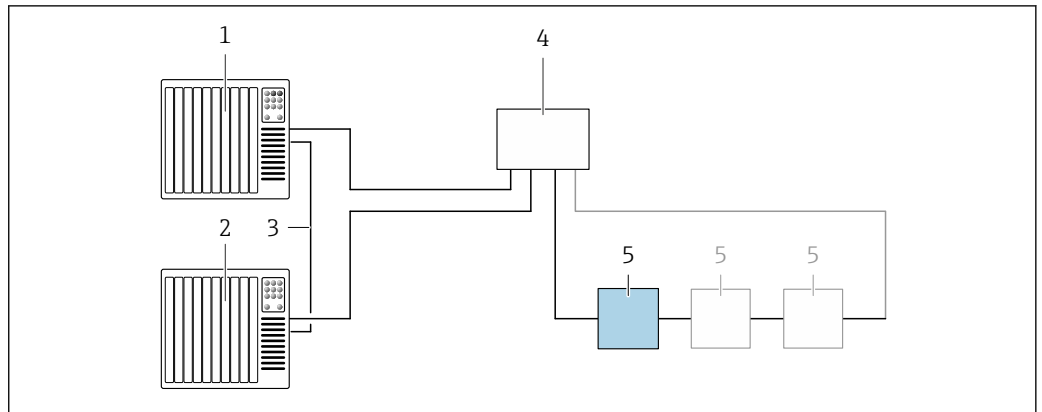
PROFINET: MRP (Media Redundancy Protocol)



- 1 Automatisierungssystem (z.B. SPS)
- 2 Ethernet-Switch
- 3 Kabelspezifikation beachten → 48
- 4 Messumformer
- 5 Verbindungskabel zwischen den beiden Messumformern



PROFINET: Systemredundanz S2

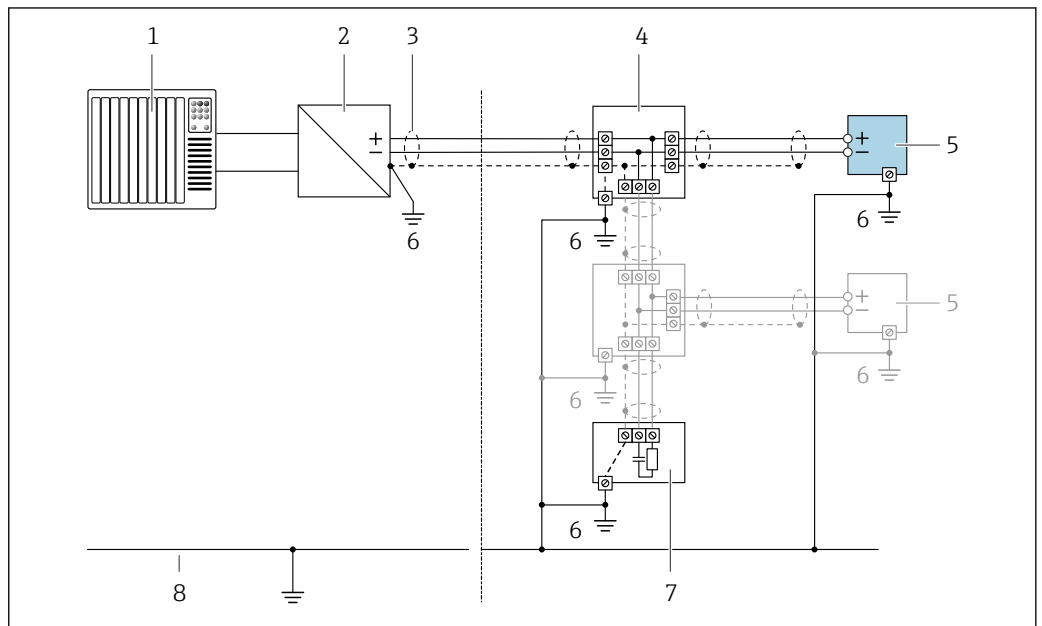


A0039553

10 Anschlussbeispiel Systemredundanz S2

- 1 Automatisierungssystem 1 (z.B. SPS)
- 2 Synchronisation Automatisierungssysteme
- 3 Automatisierungssystem 2 (z.B. SPS)
- 4 Industrial Ethernet Managed Switch
- 5 Messumformer

FOUNDATION Fieldbus

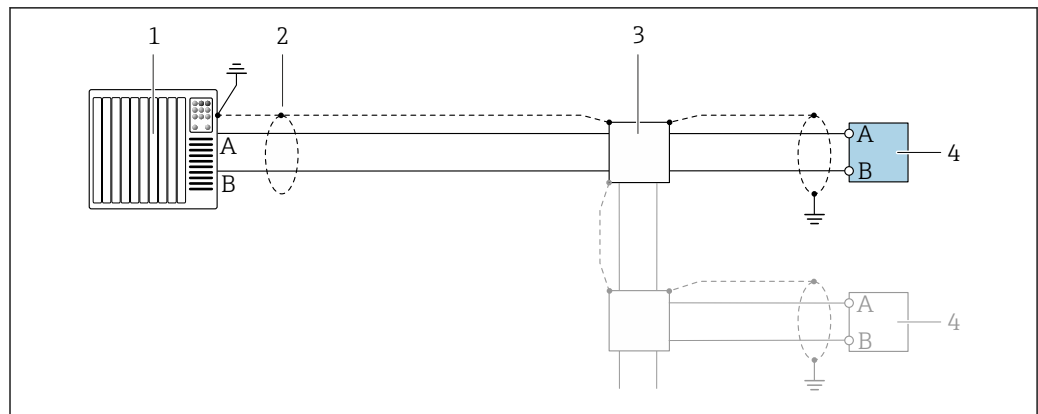


A0028768

11 Anschlussbeispiel für FOUNDATION Fieldbus

- 1 Automatisierungssystem (z.B. SPS)
- 2 Power Conditioner (FOUNDATION Fieldbus)
- 3 Kabelschirm einseitig. Beidseitige Erdung des Kabelschirms notwendig zur Erfüllung der EMV-Anforderungen; Kabelspezifikation beachten
- 4 T-Verteiler
- 5 Messgerät
- 6 Lokale Erdung
- 7 Busabschluss (Terminator)
- 8 Potentialausgleichsleiter

Modbus RS485

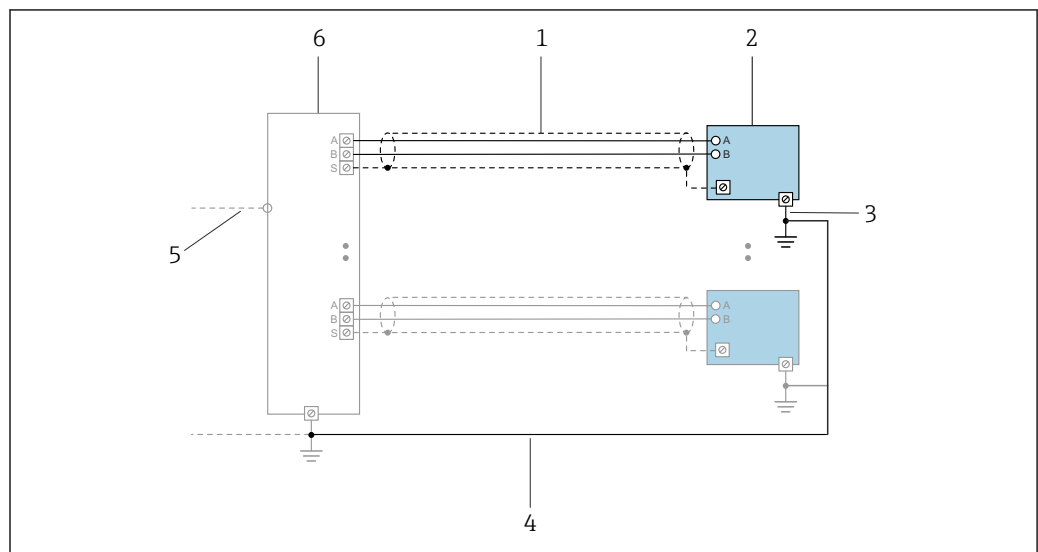


A0028765

12 Anschlussbeispiel für Modbus RS485, nicht explosionsgefährdeter Bereich und Zone 2; Class I, Division 2

- 1 Automatisierungssystem (z.B. SPS)
- 2 Kabelschirm einseitig erden. Beidseitige Erdung des Kabelschirms notwendig zur Erfüllung der EMV-Anforderungen; Kabelspezifikation beachten
- 3 Verteilerbox
- 4 Messumformer

Modbus mit TCP-APL

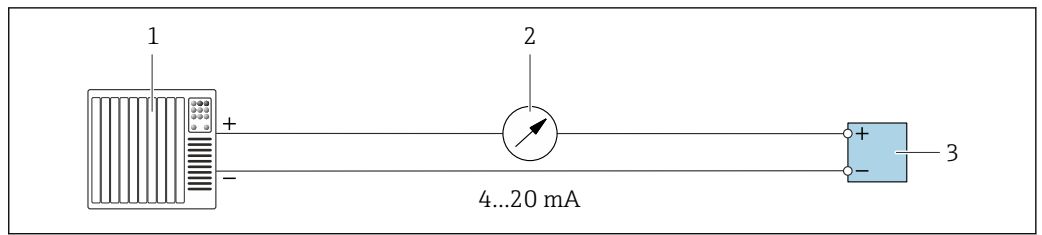


A0047536

13 Anschlussbeispiel für Modbus mit TCP-APL

- 1 Kabelschirm
- 2 Messgerät
- 3 Lokale Erdung
- 4 Potenzialausgleich
- 5 Trunk oder TCP
- 6 Field-Switch

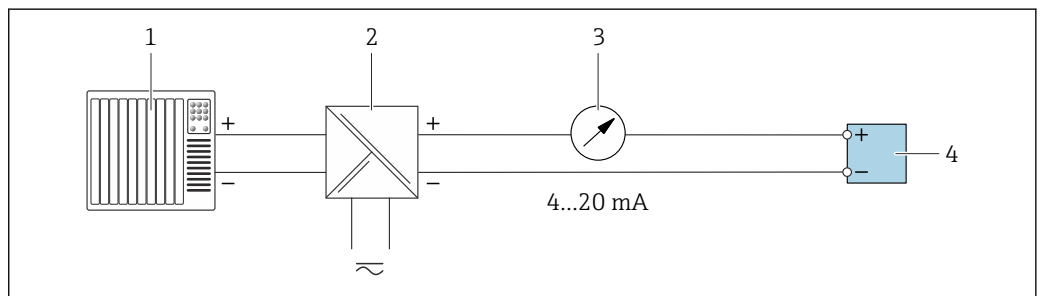
Stromausgang 4-20 mA



A0028758

14 Anschlussbeispiel für Stromausgang 4-20 mA (aktiv)

- 1 Automatisierungssystem mit Stromeingang (z.B. SPS)
- 2 Analoges Anzeigeinstrument: Maximale Bürde beachten → 15
- 3 Messumformer

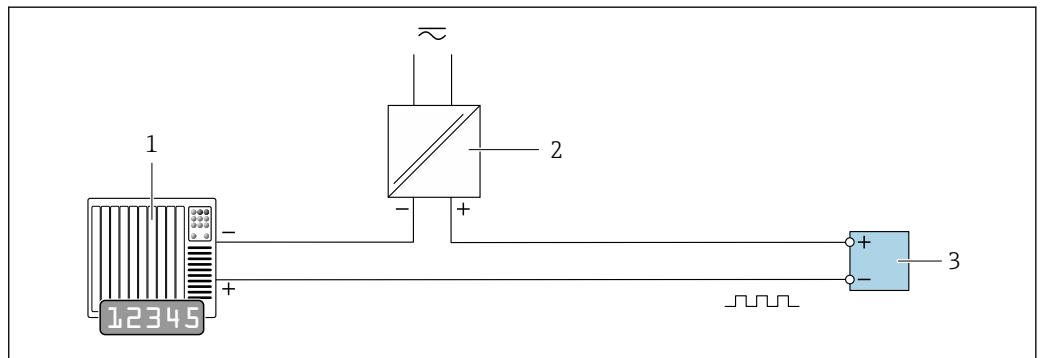


A0028759

15 Anschlussbeispiel für Stromausgang 4-20 mA (passiv)

- 1 Automatisierungssystem mit Stromeingang (z.B. SPS)
- 2 Speisetrenner für Spannungsversorgung (z.B. RN22.1N)
- 3 Analoges Anzeigeinstrument: Maximale Bürde beachten → 15
- 4 Messumformer

Impuls-/Frequenzausgang

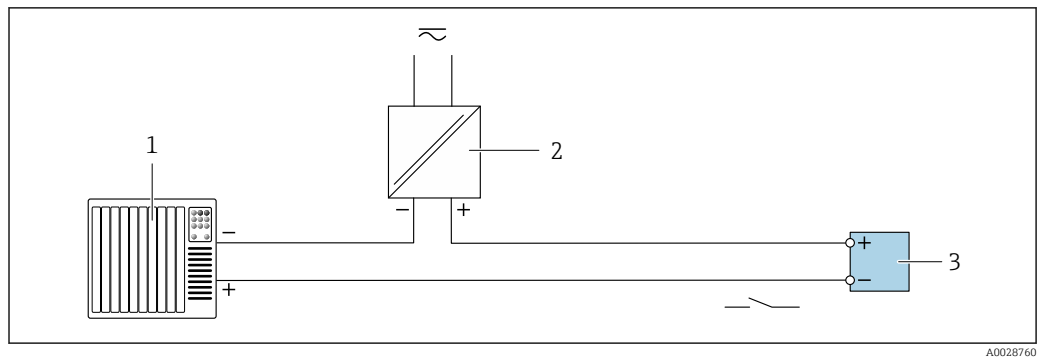


A0028761

16 Anschlussbeispiel für Impuls-/Frequenzausgang (passiv)

- 1 Automatisierungssystem mit Impuls-/Frequenzeingang (z.B. SPS mit einem 10 kΩ pull-up oder pull-down Widerstand)
- 2 Spannungsversorgung
- 3 Messumformer: Eingangswerte beachten → 18

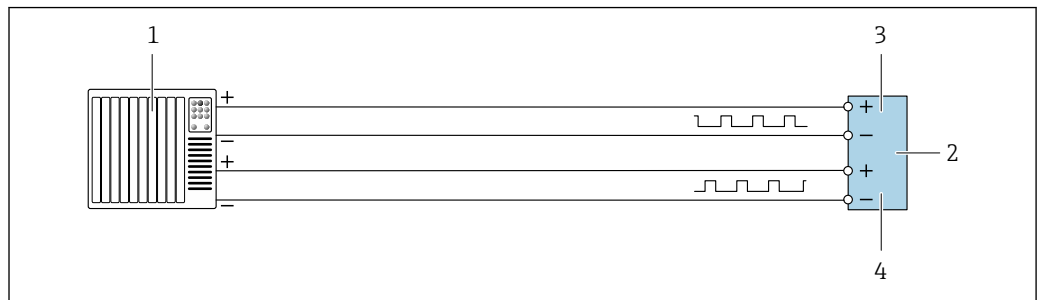
## Schaltausgang



17 Anschlussbeispiel für Schaltausgang (passiv)

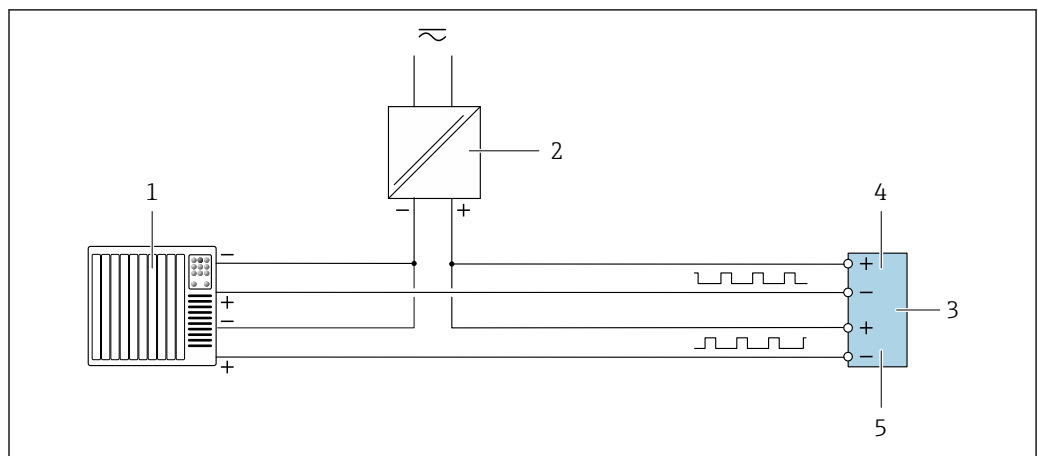
- 1 Automatisierungssystem mit Schalteingang (z.B. SPS mit einem 10 k $\Omega$  pull-up oder pull-down Widerstand)
- 2 Spannungsversorgung
- 3 Messumformer: Eingangswerte beachten  $\rightarrow$  18

## Doppelimpulsausgang



18 Anschlussbeispiel für Doppelimpulsausgang (aktiv)

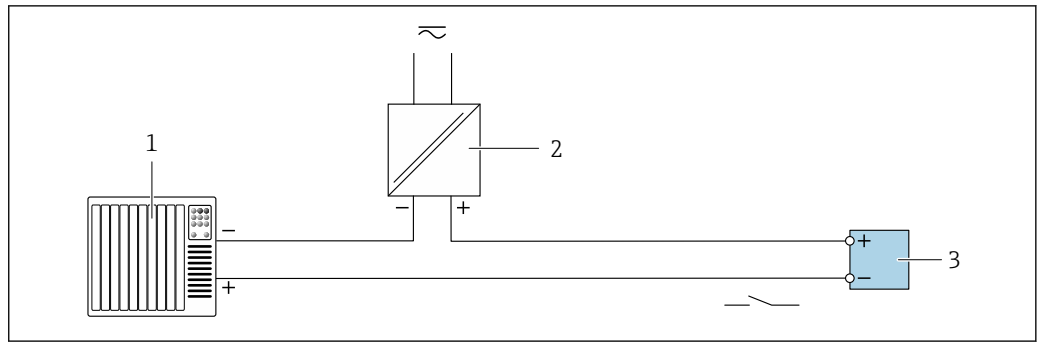
- 1 Automatisierungssystem mit Doppelimpulseingang (z.B. SPS)
- 2 Messumformer: Eingangswerte beachten  $\rightarrow$  20
- 3 Doppelimpulsausgang
- 4 Doppelimpulsausgang (Slave), phasenverschoben



19 Anschlussbeispiel für Doppelimpulsausgang (passiv)

- 1 Automatisierungssystem mit Doppelimpulseingang (z.B. SPS mit einem 10 k $\Omega$  pull-up oder pull-down Widerstand)
- 2 Spannungsversorgung
- 3 Messumformer: Eingangswerte beachten  $\rightarrow$  20
- 4 Doppelimpulsausgang
- 5 Doppelimpulsausgang (Slave), phasenverschoben

Relaisausgang

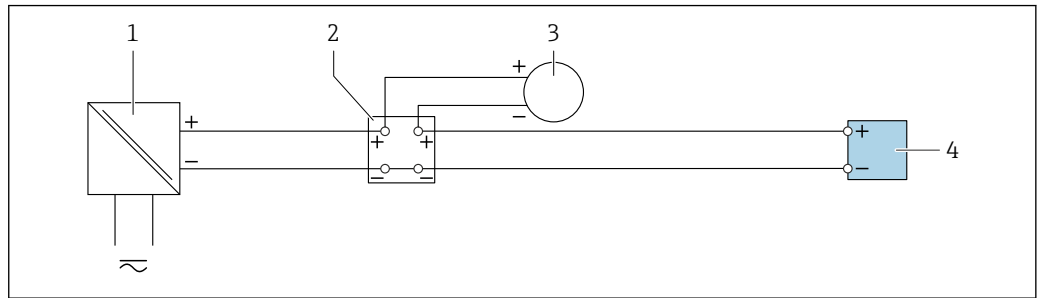


A0028760

20 Anschlussbeispiel für Relaisausgang (passiv)

- 1 Automatisierungssystem mit Relaisausgang (z.B. SPS)
- 2 Spannungsversorgung
- 3 Messumformer: Eingangswerte beachten → 20

Stromeingang

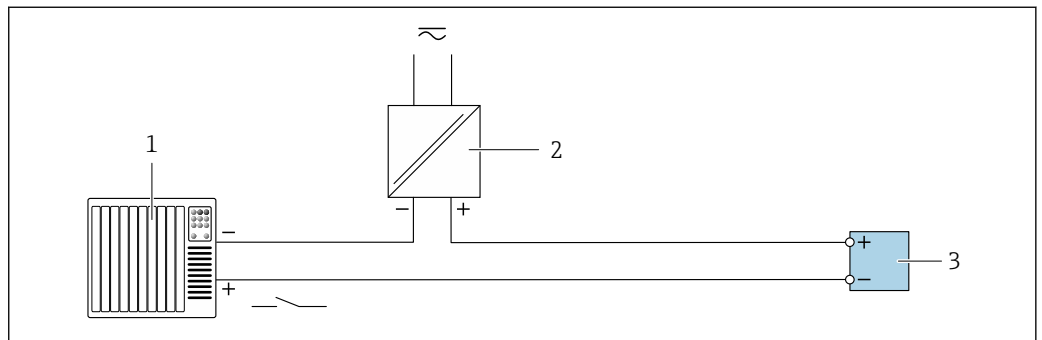


A0028915

21 Anschlussbeispiel für 4...20 mA Stromeingang

- 1 Spannungsversorgung
- 2 Klemmenkasten
- 3 Externes Messgerät (zum Einlesen von z.B. Druck oder Temperatur)
- 4 Messumformer

Statuseingang



A0028764

22 Anschlussbeispiel für Statuseingang

- 1 Automatisierungssystem mit Statusausgang (z.B. SPS)
- 2 Spannungsversorgung
- 3 Messumformer

**Potenzialausgleich**

**Anforderungen**

Beim Potenzialausgleich:

- Betriebsinterne Erdungskonzepte beachten
- Einsatzbedingungen wie Material und Erdung der Rohrleitung berücksichtigen
- Messstoff, Messaufnehmer und Messumformer auf dasselbe elektrische Potenzial legen
- Für die Potenzialausgleichsverbindungen ein Erdungskabel mit dem Mindestquerschnitt von 6 mm<sup>2</sup> (10 AWG) und einem Kabelschuh verwenden

**Klemmen**

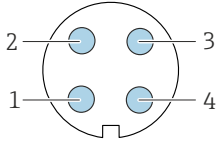
Federkraftklemmen: Für Litzen und Litzen mit Aderendhülsen geeignet.  
Leiterquerschnitt 0,2 ... 2,5 mm<sup>2</sup> (24 ... 12 AWG).

**Kabeleinführungen**

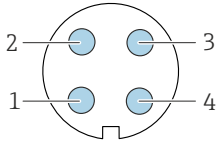
- Kabelverschraubung: M20 × 1,5 mit Kabel Ø 6 ... 12 mm (0,24 ... 0,47 in)
- Gewinde für Kabeleinführung:
  - NPT ½"
  - G ½"
  - M20
- Gerätestecker für digitale Kommunikation: M12  
Nur für bestimmte Geräteausführungen verfügbar → 33.


**Pinbelegung Gerätestecker**

**FOUNDATION Fieldbus**

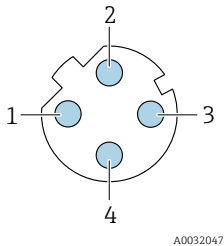
	Pin	Belegung		Codierung	Stecker/Buchse
	1	+	Signal +		
	2	-	Signal -		
	3		Erdung		
4		nicht belegt			


**PROFIBUS PA**

	Pin	Belegung		Codierung	Stecker/Buchse
	1	+	PROFIBUS PA +		
	2		Erdung		
	3	-	PROFIBUS PA -		
4		nicht belegt			

-  Als Stecker wird empfohlen:
- Binder, Serie 713, Teilnr. 99 1430 814 04
  - Phoenix, Teilnr. 1413934 SACC-FS-4QO SH PBPA SCO

**PROFINET**

	Pin	Belegung		Codierung	Stecker/Buchse
	1	+	TD +		
	2	+	RD +		
	3	-	TD -		
	4	-	RD -		
D			Buchse		

-  Als Stecker wird empfohlen:
- Binder, Serie 825, Teilnr. 99 3729 810 04
  - Phoenix, Teilnr. 1543223 SACC-M12MSD-4Q

**PROFINET mit Ethernet-APL**

	Pin	Belegung	Codierung	Stecker/ Buchse
	1	APL-signal -	A	Buchse
	2	APL-signal +		
	3	Kabelschirm <sup>1</sup>		
	4	nicht belegt		
	Metallisches Steckerge- häuse	Kabelschirm		
<sup>1</sup> Wenn Kabelschirm verwendet wird				

- Als Stecker wird empfohlen:
- Binder, Serie 713, Teilnr. 99 1430 814 04
  - Phoenix, Teilnr. 1413934 SACC-FS-4QO SH PBPA SCO

**EtherNet/IP**

	Pin	Belegung	
	1	+	Tx
	2	+	Rx
	3	-	Tx
	4	-	Rx
	Codierung	Stecker/Buchse	
D	Buchse		

- Als Stecker wird empfohlen:
- Binder, Serie 825, Teilnr. 99 3729 810 04
  - Phoenix, Teilnr. 1543223 SACC-M12MSD-4Q

**Serviceschnittstelle**

Bestellmerkmal "Zubehör montiert", Option **NB**: Adapter RJ45 M12 (Serviceschnittstelle)

	Pin	Belegung	
	1	+	Tx
	2	+	Rx
	3	-	Tx
	4	-	Rx
	Codierung	Stecker/Buchse	
D	Buchse		

- Als Stecker wird empfohlen:
- Binder, Serie 825, Teilnr. 99 3729 810 04
  - Phoenix, Teilnr. 1543223 SACC-M12MSD-4Q

**Kabelspezifikation**

**Zulässiger Temperaturbereich**

- Die im jeweiligen Land geltenden Installationsrichtlinien sind zu beachten.
- Die Kabel müssen für die zu erwartenden Minimal- und Maximaltemperaturen geeignet sein.

**Energieversorgungskabel (inkl. Leiter für die innere Erdungsklemme)**

Normales Installationskabel ausreichend.


**Schutzerdungskabel für die äußere Erdungsklemme**

Leiterquerschnitt  $< 2,1 \text{ mm}^2$  (14 AWG)

Grössere Querschnitte können durch die Verwendung eines Kabelschuhs angeschlossen werden.

Die Erdungsimpedanz muss weniger als  $2 \Omega$  betragen.

**Signalkabel**

 Für den eichpflichtigen Verkehr müssen alle Signalleitungen mit geschirmten Leitungen (Kupfer-Geflecht verzinkt, optische Abdeckung  $\geq 85 \%$ ) ausgeführt werden. Der Kabelschirm muss beidseitig aufgelegt werden.

*Stromausgang 4 ... 20 mA HART*

Geschirmtes Twisted-Pair-Kabel.

 Siehe <https://www.fieldcommgroup.org> "HART PROTOCOL SPECIFICATIONS"

*PROFIBUS PA*

Geschirmtes Twisted-Pair-Kabel. Empfohlen wird Kabeltyp A.

 Siehe <https://www.profibus.com> "PROFIBUS Installation Guidelines"


*PROFIBUS DP*

Geschirmtes Twisted-Pair-Kabel. Empfohlen wird Kabeltyp A.

 Siehe <https://www.profibus.com> "PROFIBUS Installation Guidelines"

*EtherNet/IP*

Twisted-Pair Ethernet CAT 5 oder besser.

 Siehe <https://www.odva.org> "EtherNet/IP Media Planning & Installation Manual"

*PROFINET*

Ausschließlich PROFINET-Kabel.

 Siehe <https://www.profibus.com> "PROFINET Planungsrichtlinie"


*APL*

Geschirmtes Twisted-Pair-Kabel. Empfohlen wird Kabeltyp A.

 Siehe <https://www.profibus.com> "Ethernet-APL White Paper"

*FOUNDATION Fieldbus*

Verdrilltes, abgeschirmtes Zweiaderkabel.

 Für weitere Hinweise zur Planung und Installation von FOUNDATION Fieldbus Netzwerken:

- Betriebsanleitung "FOUNDATION Fieldbus Overview" (BA00013S)
- FOUNDATION Fieldbus-Richtlinie
- IEC 61158-2 (MBP)

*Modbus RS485*

Geschirmtes Twisted-Pair-Kabel.

 Siehe <https://modbus.org> "MODBUS over Serial Line Specification and Implementation Guide"

*Stromausgang 0/4 ... 20 mA (ohne HART)*

Normales Installationskabel ausreichend.



*Impuls- /Frequenz- /Schaltausgang*

Normales Installationskabel ausreichend.

*Relaisausgang*

Normales Installationskabel ausreichend.

*Stromeingang 4 ... 20 mA*

Normales Installationskabel ausreichend.

*Statuseingang*

Normales Installationskabel ausreichend.

**Verbindungskabel Messumformer - Abgesetztes Anzeige- und Bedienmodul DKX001**

*Standardkabel*

Ein Standardkabel ist als Verbindungskabel verwendbar.

<b>Standardkabel</b>	4 Adern (2 Paare); paarverseilt mit gemeinsamen Schirm
<b>Schirmung</b>	Kupfer-Geflecht verzinkt, optische Abdeckung ≥ 85 %
<b>Kapazität Ader/Schirm</b>	Maximal 1 000 nF für Zone 1; Class I, Division 1
<b>L/R</b>	Maximal 24 µH/Ω für Zone 1; Class I, Division 1
<b>Kabellänge</b>	Maximal 300 m (1 000 ft), siehe nachfolgende Tabelle

Querschnitt	Kabellänge bei Einsatz im: <ul style="list-style-type: none"> <li>▪ Nicht explosionsgefährdetem Bereich</li> <li>▪ Explosionsgefährdetem Bereich: Zone 2; Class I, Division 2</li> <li>▪ Explosionsgefährdetem Bereich: Zone 1; Class I, Division 1</li> </ul>
0,34 mm <sup>2</sup> (22 AWG)	80 m (270 ft)
0,50 mm <sup>2</sup> (20 AWG)	120 m (400 ft)
0,75 mm <sup>2</sup> (18 AWG)	180 m (600 ft)
1,00 mm <sup>2</sup> (17 AWG)	240 m (800 ft)
1,50 mm <sup>2</sup> (15 AWG)	300 m (1 000 ft)

*Optional lieferbares Verbindungskabel*

<b>Standardkabel</b>	2 × 2 × 0,34 mm <sup>2</sup> (22 AWG) PVC-Kabel <sup>1)</sup> mit gemeinsamem Schirm (2 Paare, paarverseilt)
<b>Flammwidrigkeit</b>	Nach DIN EN 60332-1-2
<b>Ölbeständigkeit</b>	Nach DIN EN 60811-2-1
<b>Schirmung</b>	Kupfer-Geflecht verzinkt, optische Abdeckung ≥ 85 %
<b>Kapazität Ader/Schirm</b>	≤ 200 pF/m
<b>L/R</b>	≤ 24 µH/Ω
<b>Lieferbare Kabellänge</b>	10 m (35 ft)
<b>Dauerbetriebstemperatur</b>	Bei fester Verlegung: -50 ... +105 °C (-58 ... +221 °F); bewegt: -25 ... +105 °C (-13 ... +221 °F)

1) UV-Strahlung kann zu Beeinträchtigung des Kabelaußenmantels führen. Das Kabel möglichst vor Sonneneinstrahlung schützen.

**Überspannungsschutz**



<b>Netzspannungsschwankungen</b>	→ 34
<b>Überspannungskategorie</b>	Überspannungskategorie II

<b>Kurzzeitige, temporäre Überspannung</b>	Zwischen Leitung und Erde bis zu 1200 V, während max. 5 s
<b>Langfristige, temporäre Überspannung</b>	Zwischen Leitung und Erde bis zu 500 V

## Leistungsmerkmale

### Referenzbedingungen



- Fehlergrenzen in Anlehnung an ISO 11631
- Wasser
  - +15 ... +45 °C (+59 ... +113 °F)
  - 2 ... 6 bar (29 ... 87 psi)
- Angaben gemäß Kalibrierprotokoll
- Angaben zur Messabweichung basierend auf akkreditierten Kalibrieranlagen gemäß ISO 17025

 Zum Erhalt der Fehlermesswerte: Produktauswahlhilfe *Applicator* →  111

### Maximale Messabweichung

v.M. = vom Messwert;  $1 \text{ g/cm}^3 = 1 \text{ kg/l}$ ; T = Messstofftemperatur

#### Grundgenauigkeit

 Berechnungsgrundlagen →  53

#### Masse- und Volumenfluss (Flüssigkeiten)

$\pm 0,15 \%$  v.M.

$\pm 0,10 \%$  v.M. (Bestellmerkmal "Kalibration Durchfluss", Option A, B, C, für Massefluss)

#### Massefluss (Gase)

$\pm 0,50 \%$  v.M.

#### Dichte (Flüssigkeiten)

Unter Referenzbedingungen [g/cm <sup>3</sup> ]	Standarddichte-Kalibrierung [g/cm <sup>3</sup> ]
$\pm 0,0005$	$\pm 0,002$

#### Temperatur

$\pm 0,5 \text{ °C} \pm 0,005 \cdot T \text{ °C}$  ( $\pm 0,9 \text{ °F} \pm 0,003 \cdot (T - 32) \text{ °F}$ )

#### Nullpunktstabilität

DN		Nullpunktstabilität	
[mm]	[in]	[kg/h]	[lb/min]
8	$\frac{3}{8}$	0,20	0,007
15	$\frac{1}{2}$	0,65	0,024
25	1	1,80	0,066
40	$1\frac{1}{2}$	4,50	0,165
50	2	7,0	0,257
80	3	18,0	0,6615

#### Durchflusswerte

Durchflusswerte als Turndown-Kennzahlen abhängig von der Nennweite.

SI-Einheiten

DN	1:1	1:10	1:20	1:50	1:100	1:500
[mm]	[kg/h]	[kg/h]	[kg/h]	[kg/h]	[kg/h]	[kg/h]
8	2 000	200	100	40	20	4
15	6 500	650	325	130	65	13
25	18 000	1 800	900	360	180	36
40	45 000	4 500	2 250	900	450	90
50	70 000	7 000	3 500	1 400	700	140
80	180 000	18 000	9 000	3 600	1 800	360

US-Einheiten

DN	1:1	1:10	1:20	1:50	1:100	1:500
[inch]	[lb/min]	[lb/min]	[lb/min]	[lb/min]	[lb/min]	[lb/min]
$\frac{3}{8}$	73,50	7,350	3,675	1,470	0,735	0,147
$\frac{1}{2}$	238,9	23,89	11,95	4,778	2,389	0,478
1	661,5	66,15	33,08	13,23	6,615	1,323
1½	1 654	165,4	82,70	33,08	16,54	3,308
2	2 573	257,3	128,7	51,46	25,73	5,146
3	6 615	661,5	330,8	132,3	66,15	13,23

**Genauigkeit der Ausgänge**

Die Ausgänge weisen die folgende Grundgenauigkeit auf:

*Stromausgang*

<b>Genauigkeit</b>	±5 µA
--------------------	-------

*Impuls-/Frequenzausgang*



v.M. = vom Messwert

<b>Genauigkeit</b>	Max. ±50 ppm v.M. (über den kompletten Umgebungstemperaturbereich)
--------------------	--

**Wiederholbarkeit**

v.M. = vom Messwert; 1 g/cm<sup>3</sup> = 1 kg/l; T = Messstofftemperatur

**Grund-Wiederholbarkeit**

 Berechnungsgrundlagen →  53

*Masse- und Volumenfluss (Flüssigkeiten)*

±0,075 % v.M.

±0,05 % v.M. (Kalibrieroption, für Massefluss)

*Massefluss (Gase)*

±0,25 % v.M. (bis zu einer Machzahl von 0,2)

*Dichte (Flüssigkeiten)*

±0,00025 g/cm<sup>3</sup>

Temperatur

$$\pm 0,25 \text{ }^\circ\text{C} \pm 0,0025 \cdot T \text{ }^\circ\text{C} (\pm 0,45 \text{ }^\circ\text{F} \pm 0,0015 \cdot (T-32) \text{ }^\circ\text{F})$$

Reaktionszeit

Die Reaktionszeit ist abhängig von der Parametrierung (Dämpfung).

Einfluss Umgebungstemperatur

Stromausgang

Temperaturkoeffizient	Max. 1 $\mu\text{A}/^\circ\text{C}$
-----------------------	-------------------------------------

Impuls-/Frequenzausgang

Temperaturkoeffizient	Kein zusätzlicher Effekt. In Genauigkeit enthalten.
-----------------------	---

Einfluss Messstofftemperatur

Massefluss

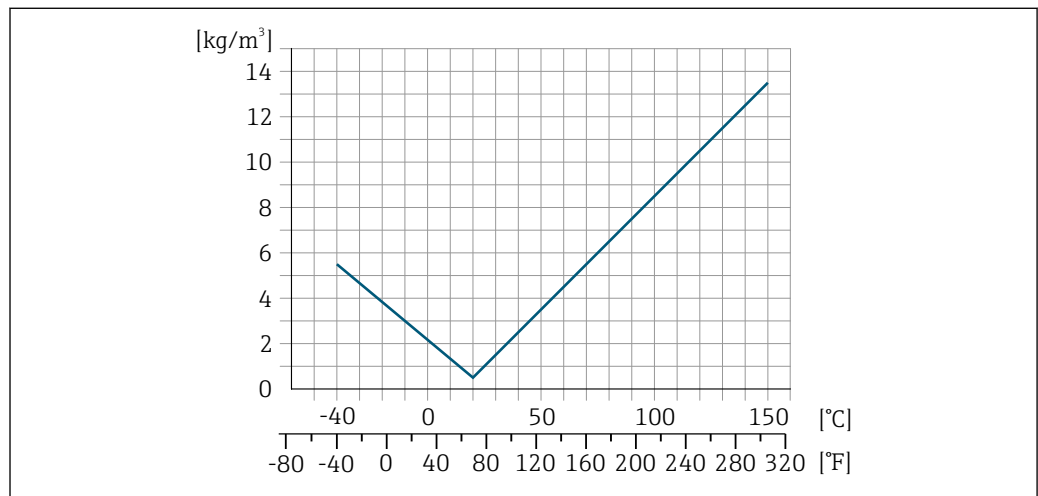
v.E. = vom Endwert

Bei einer Temperaturdifferenz zwischen der Temperatur bei der Nullpunktjustierung und der Prozesstemperatur, beträgt die zusätzliche Messabweichung der Messaufnahme typisch  $\pm 0,0002 \%$  v.E./ $^\circ\text{C}$  ( $\pm 0,0001 \%$  v. E./ $^\circ\text{F}$ ).

Bei einer Durchführung der Nullpunktjustierung bei Prozesstemperatur wird der Einfluss verringert.

Dichte

Bei einer Temperaturdifferenz zwischen der Dichte-Kalibriertemperatur und der Prozesstemperatur, beträgt die Messabweichung der Messaufnahme typisch  $\pm 0,0001 \text{ g/cm}^3/^\circ\text{C}$  ( $\pm 0,00005 \text{ g/cm}^3/^\circ\text{F}$ ). Felddichtejustierung ist möglich.



23 Felddichtejustierung, Beispiel bei +20 °C (+68 °F)

Temperatur

$$\pm 0,005 \cdot T \text{ }^\circ\text{C} (\pm 0,005 \cdot (T - 32) \text{ }^\circ\text{F})$$

Einfluss Messstoffdruck

Nachfolgend wird gezeigt, wie sich der Prozessdruck (Relativdruck) auf die Genauigkeit des Masseflusses auswirkt.

v.M. = vom Messwert



Der Effekt kann kompensiert werden durch:

- Einlesen des aktuellen Druckmesswerts über den Stromeingang oder einen digitalen Eingang.
- Vorgabe eines festen Werts für den Druck in den Geräteparametern.



Betriebsanleitung → 113.

DN		[% v.M./bar]	[% v.M./psi]
[mm]	[in]		
8	3/8	Kein Einfluss	
15	1/2	Kein Einfluss	
25	1	Kein Einfluss	
40	1 1/2	Kein Einfluss	
50	2	-0,009	-0,0006
80	3	-0,020	-0,0014

**Berechnungsgrundlagen**

v.M. = vom Messwert, v.E. = vom Endwert

BaseAccu = Grundgenauigkeit in % v.M., BaseRepeat = Grund-Wiederholbarkeit in % v.M.

MeasValue = Messwert; ZeroPoint = Nullpunktstabilität

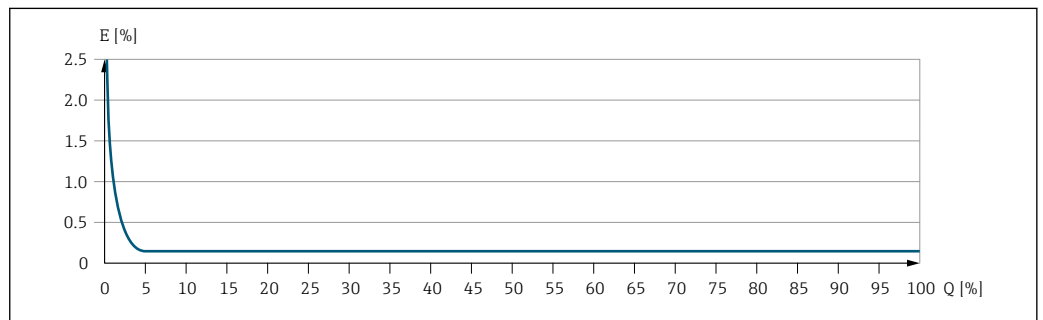
*Berechnung der maximalen Messabweichung in Abhängigkeit von der Durchflussrate*

Durchflussrate	maximale Messabweichung in % v.M.
$\geq \frac{\text{ZeroPoint}}{\text{BaseAccu}} \cdot 100$ <small>A0021332</small>	$\pm \text{BaseAccu}$ <small>A0021339</small>
$< \frac{\text{ZeroPoint}}{\text{BaseAccu}} \cdot 100$ <small>A0021333</small>	$\pm \frac{\text{ZeroPoint}}{\text{MeasValue}} \cdot 100$ <small>A0021334</small>

*Berechnung der maximalen Wiederholbarkeit in Abhängigkeit von der Durchflussrate*

Durchflussrate	maximale Wiederholbarkeit in % v.M.
$\geq \frac{1/2 \cdot \text{ZeroPoint}}{\text{BaseRepeat}} \cdot 100$ <small>A0021335</small>	$\pm \text{BaseRepeat}$ <small>A0021340</small>
$< \frac{1/2 \cdot \text{ZeroPoint}}{\text{BaseRepeat}} \cdot 100$ <small>A0021336</small>	$\pm 1/2 \cdot \frac{\text{ZeroPoint}}{\text{MeasValue}} \cdot 100$ <small>A0021337</small>

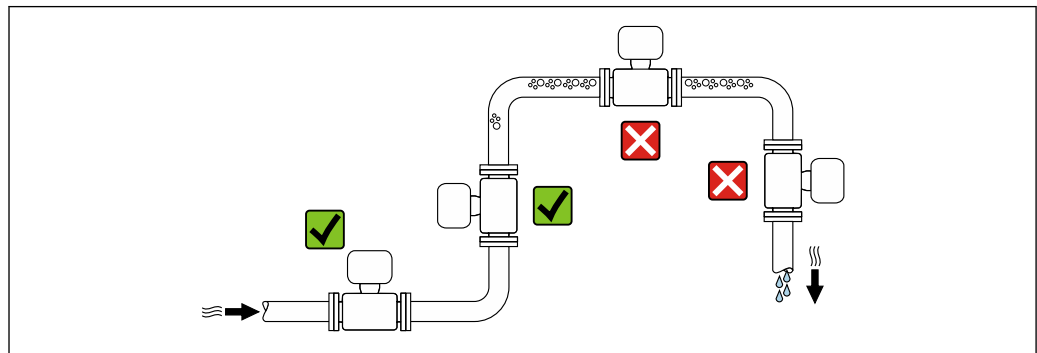
**Beispiel maximale Messabweichung**



E Maximale Messabweichung in % v.M. (Beispiel)  
 Q Durchflussrate in % vom maximalen Endwert

## Montage

### Montageort



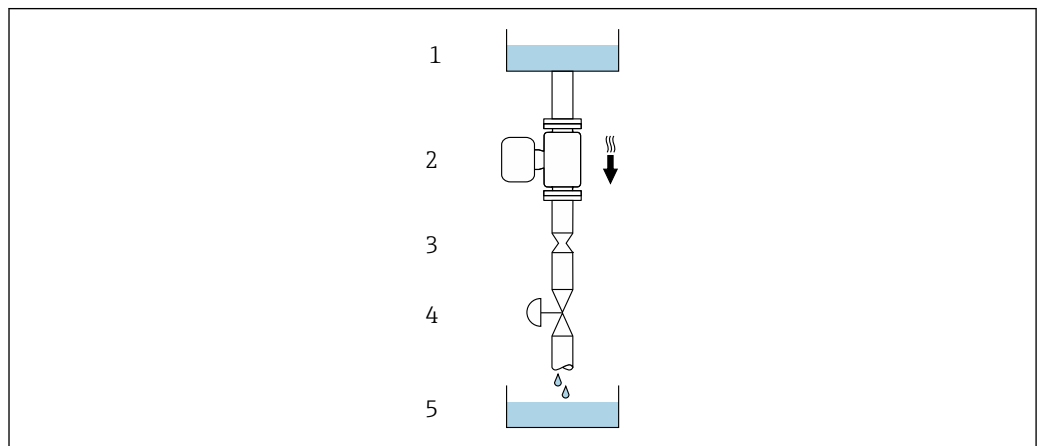
A0028772

Um Messfehler aufgrund von Gasblasenansammlungen im Messrohr zu vermeiden, folgende Einbauorte in der Rohrleitung vermeiden:

- Einbau am höchsten Punkt der Leitung
- Einbau unmittelbar vor einem freien Rohrauslauf in einer Falleitung

### Bei einer Falleitung

Folgender Installationsvorschlag ermöglicht dennoch den Einbau in eine offene Falleitung. Rohrverengungen oder die Verwendung einer Blende mit kleinerem Querschnitt als die Nennweite verhindern das Leerlaufen des Messaufnehmers während der Messung.



A0028773

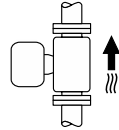
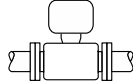
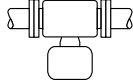

■ 24 Einbau in eine Falleitung (z.B. bei Abfüllanwendungen)

- 1 Vorratstank
- 2 Messaufnehmer
- 3 Blende, Rohrverengung
- 4 Ventil
- 5 Abfüllbehälter

DN		Ø Blende, Rohrverengung	
[mm]	[in]	[mm]	[in]
8	$\frac{3}{8}$	6	0,24
15	$\frac{1}{2}$	10	0,40
25	1	14	0,55
40	1 $\frac{1}{2}$	22	0,87
50	2	28	1,10
80	3	50	1,97

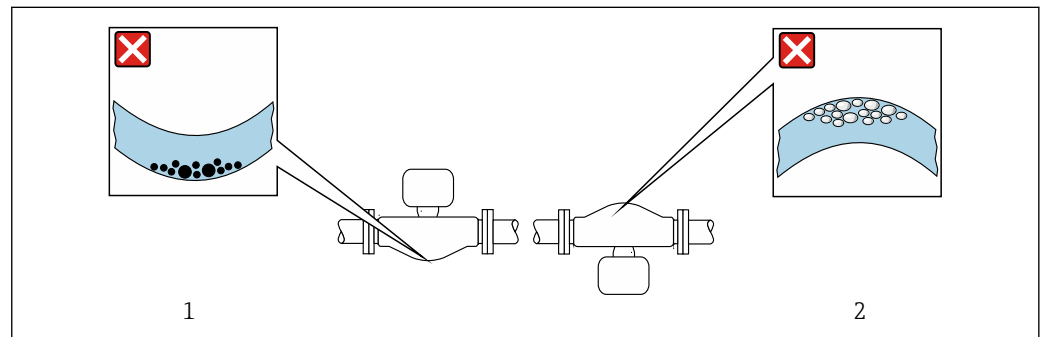
**Einbaulage**

Die Pfeilrichtung auf dem Messaufnehmer-Typenschild hilft, den Messaufnehmer entsprechend der Durchflussrichtung einzubauen (Fließrichtung des Messstoffs durch die Rohrleitung).

Einbaulage			Empfehlung
<b>A</b>	Vertikale Einbaulage	 A0015591	☑☑ <sup>1)</sup>
<b>B</b>	Horizontale Einbaulage Messumformer oben	 A0015589	☑☑ <sup>2)</sup> Ausnahme: → ☒ 25, ☒ 55
<b>C</b>	Horizontale Einbaulage Messumformer unten	 A0015590	☑☑ <sup>3)</sup> Ausnahme: → ☒ 25, ☒ 55
<b>D</b>	Horizontale Einbaulage Messumformer seitlich	 A0015592	☒

- 1) Um die Selbstentleerung zu gewährleisten, wird diese Einbaulage empfohlen.
- 2) Anwendungen mit tiefen Prozesstemperaturen können die Umgebungstemperatur senken. Um die minimale Umgebungstemperatur für den Messumformer einzuhalten, wird diese Einbaulage empfohlen.
- 3) Anwendungen mit hohen Prozesstemperaturen können die Umgebungstemperatur erhöhen. Um die maximale Umgebungstemperatur für den Messumformer einzuhalten, wird diese Einbaulage empfohlen.

Wenn ein Messaufnehmer mit gebogenem Messrohr horizontal eingebaut wird: Messaufnehmerposition auf die Messstoffeigenschaften abstimmen.



☒ 25 Einbaulage Messaufnehmer mit gebogenem Messrohr

- 1 Vermeiden bei feststoffbeladenen Messstoffen: Gefahr von Feststoffansammlungen
- 2 Vermeiden bei ausgasenden Messstoffen: Gefahr von Gasansammlungen

**Ein- und Auslaufstrecken**

Bei der Montage muss keine Rücksicht auf Turbulenz erzeugende Armaturen wie Ventile, Krümmer oder T-Stücke genommen werden, solange keine Kavitationseffekte entstehen → ☒ 63.

**Spezielle Montagehinweise**

**Entleerbarkeit**

Bei vertikalem Einbau können die Messrohre vollständig entleert und vor Ablagerungen geschützt werden.

**Lebensmitteltauglichkeit**

- Bei Installation in hygienischen Anwendungen: Hinweise im Kapitel "Zertifikate und Zulassungen/Lebensmitteltauglichkeit" beachten → ☒ 105
- Für Messgeräte mit Bestellmerkmal "Gehäuse", Option B "Rostfrei, hygienisch" ist der Anschlussraumdeckel zum Verschließen handfest zuzudrehen und um weitere 45° anzuziehen (entspricht 15 Nm).

## Berstscheibe

Prozessrelevante Informationen: → 62.

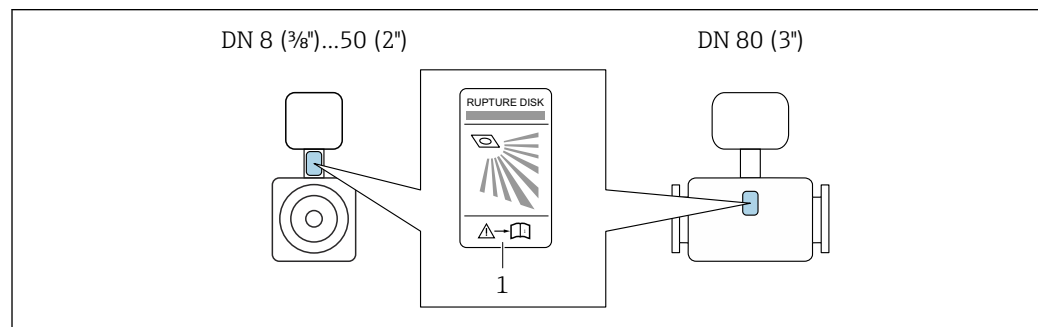
### ⚠ WARNUNG

#### Gefährdung durch austretende Messstoffe!

Unter Druck austretende Messstoffe können zu Verletzungen oder Sachschaden führen.

- ▶ Vorkehrungen treffen, um Personengefährdung und Schaden beim Auslösen der Berstscheibe auszuschließen.
- ▶ Angaben auf dem Berstscheiben Aufkleber beachten.
- ▶ Beim Einbau des Geräts darauf achten, dass die Funktion der Berstscheibe nicht behindert wird.
- ▶ Keinen Heizmantel verwenden.
- ▶ Berstscheibe nicht entfernen oder beschädigen.

Die Lage der Berstscheibe ist durch einen darauf angebrachten Aufkleber gekennzeichnet. Ein Auslösen der Berstscheibe zerstört den Aufkleber und ist somit optisch kontrollierbar.



A0029956

1 Hinweisschild zur Berstscheibe

## Nullpunktverifizierung und Nullpunktjustierung

Alle Messgeräte werden nach dem neusten Stand der Technik kalibriert. Die Kalibrierung erfolgt unter Referenzbedingungen → 50. Eine Nullpunktjustierung im Feld ist deshalb grundsätzlich nicht erforderlich.

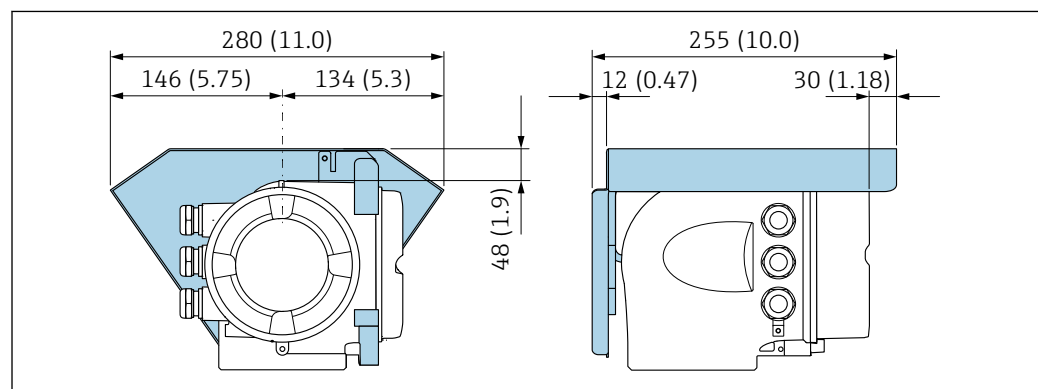
Eine Nullpunktjustierung ist erfahrungsgemäß nur in speziellen Fällen empfehlenswert:

- Bei höchsten Ansprüchen an die Messgenauigkeit und geringen Durchflussmengen.
- Bei extremen Prozess- oder Betriebsbedingungen, z.B. bei sehr hohen Prozesstemperaturen oder sehr hoher Viskosität des Messstoffes.
- Bei Gasanwendungen mit niedrigem Druck.

Informationen zur Überprüfung des Nullpunkts, sowie zur Durchführung einer Nullpunktjustierung: Betriebsanleitung zum Gerät.

- ⓘ Um die höchst mögliche Messgenauigkeit bei niedriger Durchflussrate zu erhalten, muss die Installation den Sensor im Betrieb vor mechanischen Spannungen schützen.

## Wetterschutzhaube




A0029953

26 Maßeinheit mm (in)



## Umgebung

<b>Umgebungstemperaturbereich</b>	<b>Messgerät</b>	<ul style="list-style-type: none"> <li>■ -40 ... +60 °C (-40 ... +140 °F)</li> <li>■ Bestellmerkmal "Test, Zeugnis", Option JP: -50 ... +60 °C (-58 ... +140 °F)</li> </ul>
	<b>Ablesbarkeit der Vor-Ort-Anzeige</b>	-20 ... +60 °C (-4 ... +140 °F) Außerhalb des Temperaturbereichs kann die Ablesbarkeit der Vor-Ort-Anzeige beeinträchtigt sein.

 Abhängigkeit Umgebungstemperatur zu Messstofftemperatur →  58

- ▶ Bei Betrieb im Freien:  
Direkte Sonneneinstrahlung vermeiden, besonders in wärmeren Klimaregionen.

### Lagerungstemperatur

**Klimaklasse** DIN EN 60068-2-38 (Prüfung Z/AD)

**Relative Luftfeuchte** Das Gerät ist für den Einsatz in Außen- und Innenbereichen mit einer relativen Luftfeuchte von 4 ... 95 % geeignet.

**Betriebshöhe** Gemäß EN 61010-1

- ≤ 2 000 m (6 562 ft)
- > 2 000 m (6 562 ft) mit zusätzlichen Überspannungsschutz (z.B. Endress+Hauser HAW Series)

### Schutzart

#### Messumformer

- IP66/67, Type 4X enclosure, geeignet für Verschmutzungsgrad 4
- Bei geöffnetem Gehäuse: IP20, Type 1 enclosure, geeignet für Verschmutzungsgrad 2
- Anzeigemodul: IP20, Type 1 enclosure, geeignet für Verschmutzungsgrad 2

#### Optional

Bestellmerkmal "Sensoroptionen", Option CM "TP69"

#### Externe WLAN-Antenne

IP67

### Vibrations- und Schockfestigkeit

#### Schwingen sinusförmig in Anlehnung an IEC 60068-2-6

- 2 ... 8,4 Hz, 3,5 mm peak
- 8,4 ... 2 000 Hz, 1 g peak

#### Schwingen Breitbandrauschen in Anlehnung an IEC 60068-2-64

- 10 ... 200 Hz, 0,003 g<sup>2</sup>/Hz
- 200 ... 2 000 Hz, 0,001 g<sup>2</sup>/Hz
- Total: 1,54 g rms

#### Schocks Halbsinus in Anlehnung an IEC 60068-2-27

6 ms 30 g

#### Stoß durch raue Handhabung in Anlehnung an IEC 60068-2-31

### Innenreinigung

- CIP-Reinigung
- SIP-Reinigung

**Optionen**

Öl- und fettfreie Ausführung für medienberührende Teile, ohne Erklärung  
Bestellmerkmal "Dienstleistung", Option HA <sup>1)</sup>

**Mechanische Belastung**

Messumformergehäuse:

- Vor mechanischen Einflüssen wie Stößen oder Schlägen schützen
- Nicht als Steighilfe verwenden

**Elektromagnetische Verträglichkeit (EMV)**

- Nach IEC/EN 61326 und NAMUR-Empfehlung 21 (NE 21)
- Nach IEC/EN 61000-6-2 und IEC/EN 61000-6-4
- Geräteausführung mit PROFIBUS DP: Erfüllt Emissionsgrenzwerte für Industrie nach EN 50170 Volume 2, IEC 61784



Für PROFIBUS DP gilt: Bei Baudraten > 1,5 Mbaud muss eine EMV-Kabeinführung verwendet werden und der Kabelschirm muss möglichst bis zur Anschlussklemme weiterlaufen.



Details sind in der Konformitätserklärung ersichtlich.



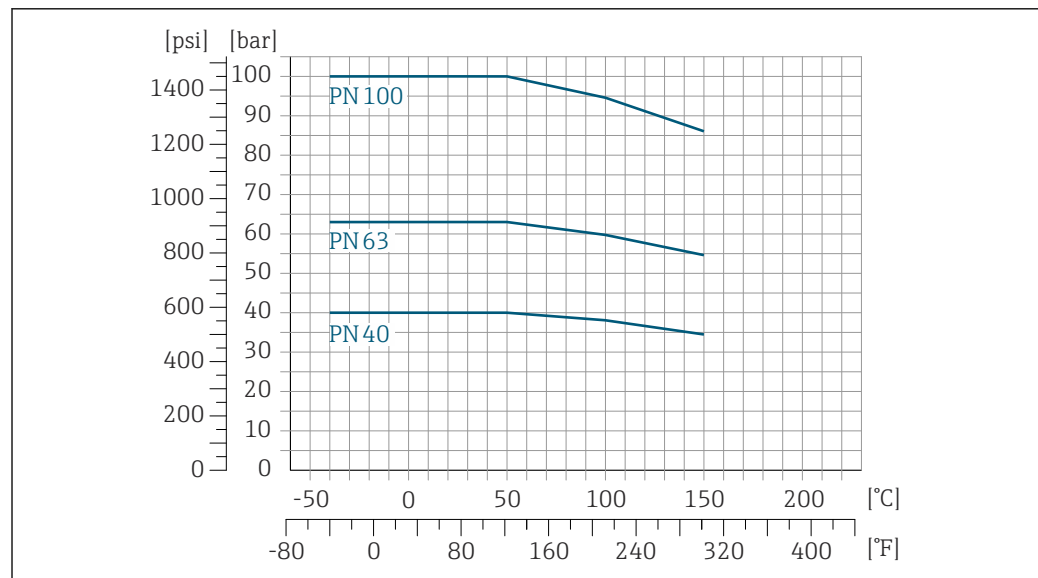
Diese Einrichtung ist nicht dafür vorgesehen, in Wohnbereichen verwendet zu werden, und kann einen angemessenen Schutz des Funkempfangs in solchen Umgebungen nicht sicherstellen.

**Prozess****Messstofftemperaturbereich**

-40 ... +150 °C (-40 ... +302 °F)

**Druck-Temperatur-Kurven**

Die folgenden Druck-Temperatur-Kurven beziehen sich auf alle drucktragenden Teile des Geräts und nicht nur auf den Prozessanschluss. Die Kurven zeigen den maximal erlaubten Messstoffdruck in Abhängigkeit von der jeweiligen Messstofftemperatur.

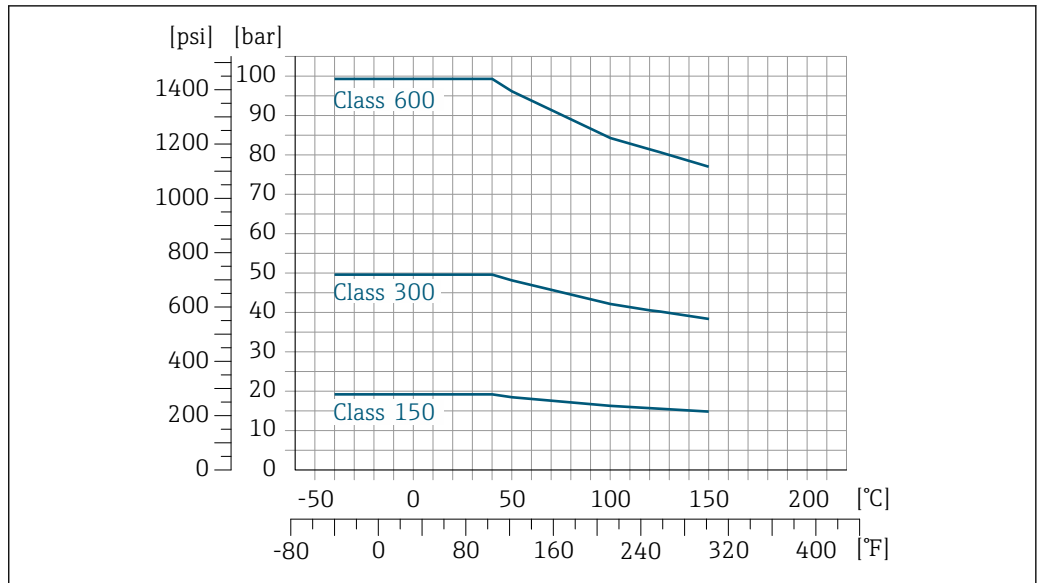
**Flansch in Anlehnung an EN 1092-1 (DIN 2501)**

A0029832-DE

27 Mit Flanschwerkstoff 1.4404 (F316/F316L)

1) Die Reinigung bezieht sich nur auf das Messgerät. Gegebenenfalls mitgelieferte Zubehörartikel werden nicht gereinigt.

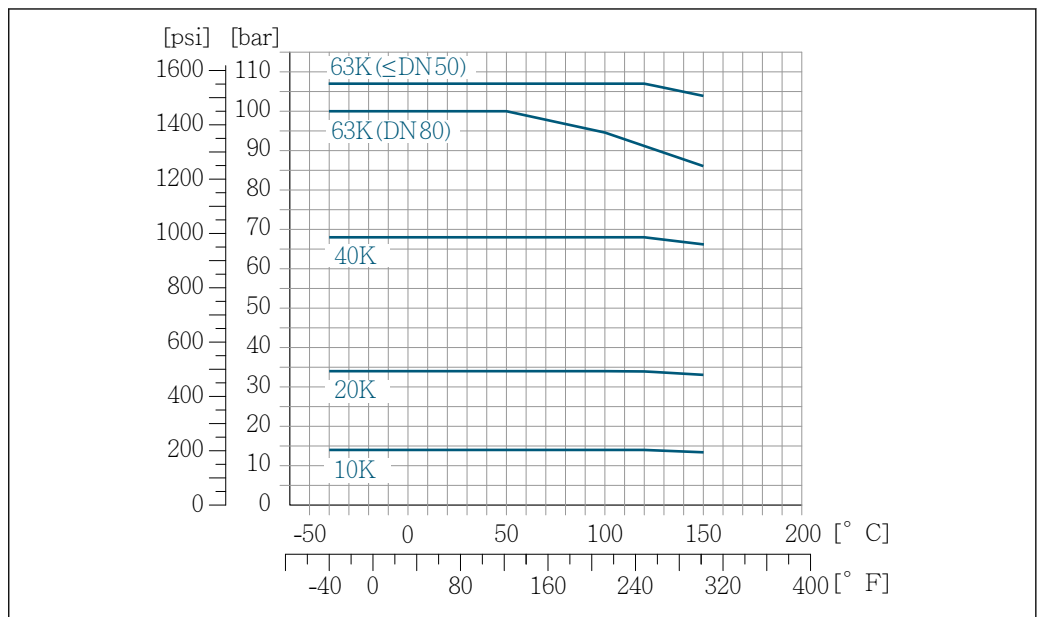
**Flansch in Anlehnung an ASME B16.5**



A0029833-DE

28 Mit Flanschwerkstoff 1.4404 (F316/F316L)

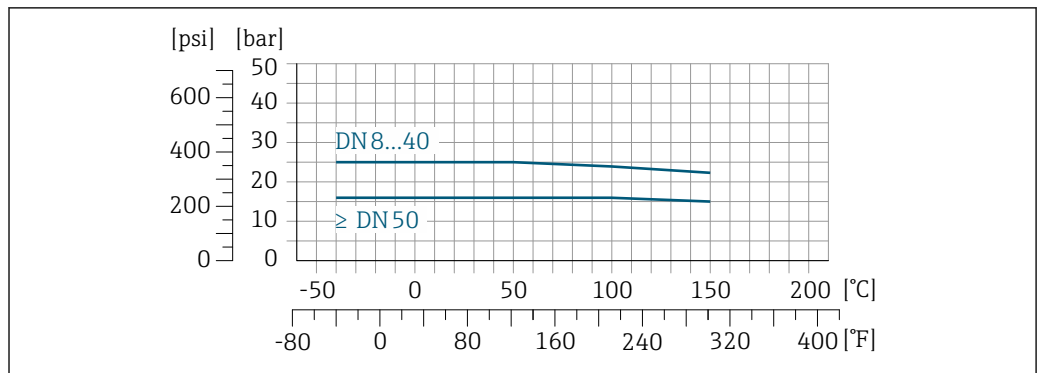
**Flansch JIS B2220**



A0029834-DE

29 Mit Flanschwerkstoff 1.4404 (F316/F316L)

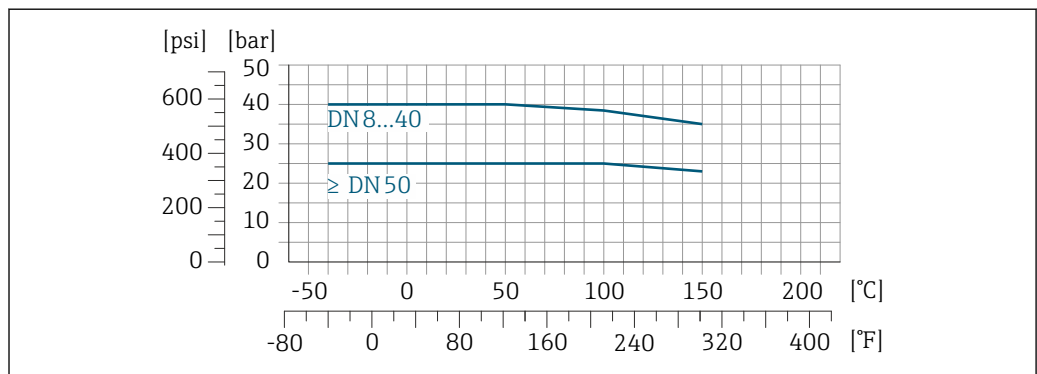
**Flansch DIN 11864-2 Form A**



A0029839-DE

30 Mit Flanschwerkstoff 1.4404 (316/316L)

**Gewindestutzen DIN 11851**

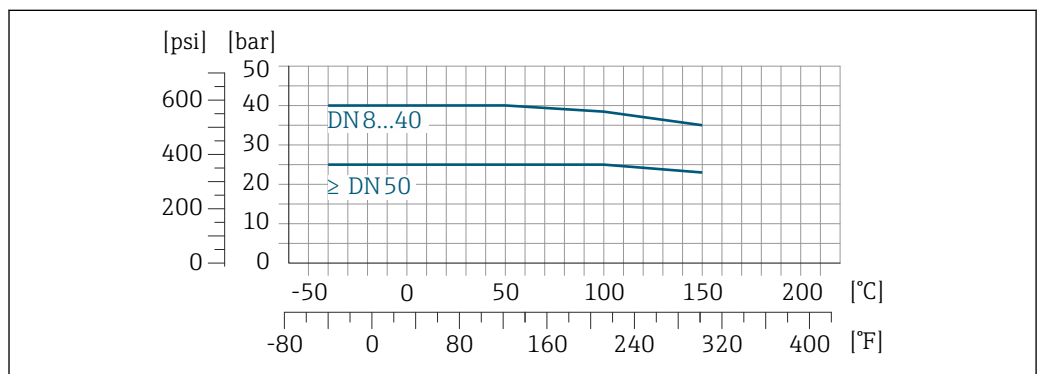


A0029848-DE

31 Mit Anschlusswerkstoff 1.4404 (316/316L)

DIN 11851 sieht bei Verwendung geeigneter Dichtungsmaterialien den Einsatz bis +140 °C (+284 °F) vor. Bei der Auswahl von Dichtungen und Gegenstücken berücksichtigen, weil diese Komponenten Druck- und Temperaturbereich einschränken können.

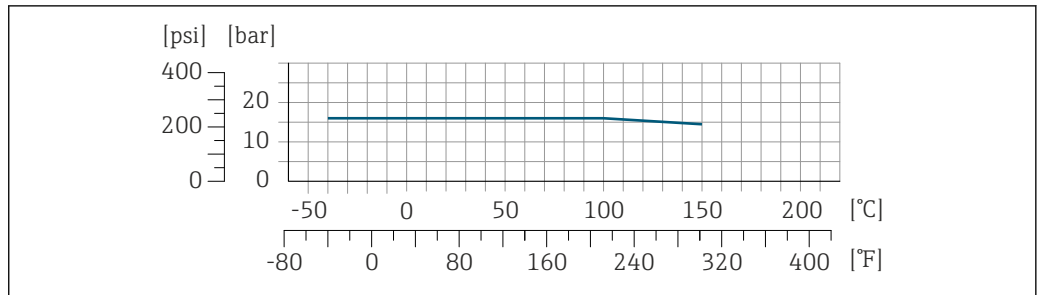
**Gewindestutzen DIN 11864-1 Form A**



A0029848-DE

32 Mit Anschlusswerkstoff 1.4404 (316/316L)

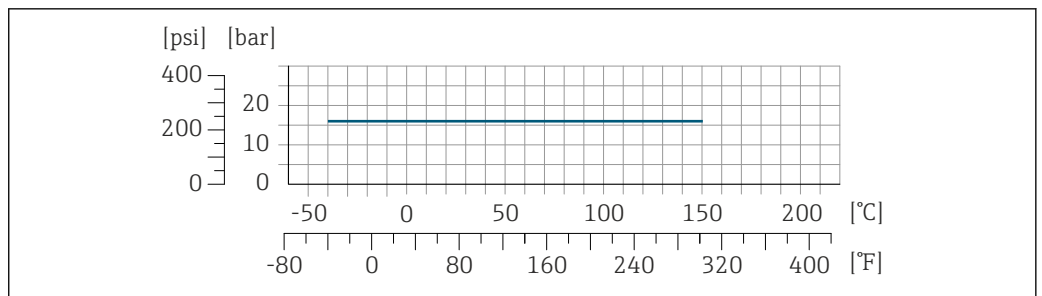
**Gewindestutzen ISO 2853**



A0029853-DE

33 Mit Anschlusswerkstoff 1.4404 (316/316L)

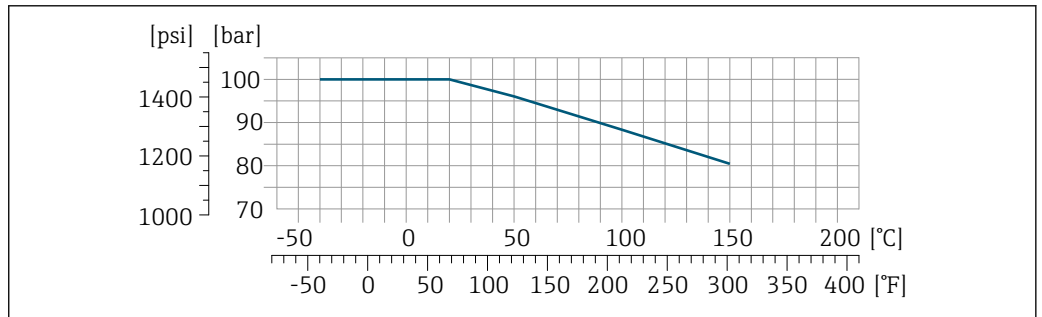
**Gewindestutzen SMS 1145**



A0032218-DE

34 Mit Anschlusswerkstoff 1.4404 (316/316L)

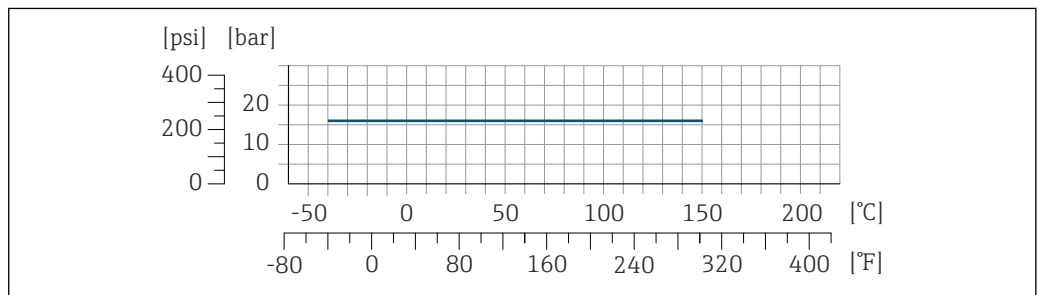
**VCO**



A0029863-DE

35 Mit Anschlusswerkstoff 1.4404 (316/316L)

**Tri-Clamp**



A0032218-DE

Die Clamp-Anschlüsse sind bis zu einem maximalen Druck von 16 bar (232 psi) geeignet. Die Einsatzgrenzen des verwendeten Clamp-Klemmbügels und der verwendeten Dichtung sind zu beachten,

da sie über 16 bar (232 psi) liegen können. Der Klemmbügel und die Dichtung sind nicht im Lieferumfang enthalten.

### Gehäuse Messaufnehmer

Das Gehäuse des Messaufnehmers ist mit trockenem Stickstoff gefüllt und schützt die innenliegende Elektronik und Mechanik.

 Wenn ein Messrohr ausfällt (z.B. aufgrund von Prozesseigenschaften wie korrosiven oder abrasiven Messstoffen), wird der Messstoff vom Messaufnehmergehäuse zunächst zurückgehalten.

Sollte es zu einem Ausfall eines Messrohrs kommen, steigt der Druck im Messaufnehmergehäuse entsprechend dem Betriebsdruck an. Wenn der Betreiber entscheidet, dass der Berstdruck des Messaufnehmergehäuses keine ausreichende Sicherheit bietet, kann das Messgerät mit einer Berstscheibe ausgestattet werden. Dadurch wird verhindert, dass sich im Inneren des Messaufnehmergehäuses ein zu hoher Druck aufbaut. Die Verwendung einer Berstscheibe wird daher in Anwendungen mit hohen Gasdrücken dringend empfohlen und insbesondere in Anwendungen, in denen der Prozessdruck höher ist als 2/3 des Berstdrucks des Messaufnehmergehäuses.

### Berstdruck des Messaufnehmergehäuses

Wenn das Messgerät mit einer Berstscheibe ausgestattet ist (Bestellmerkmal "Sensoroption", Option CA "Berstscheibe"), dann ist der Auslösedruck der Berstscheibe entscheidend.

Der Berstdruck des Messaufnehmergehäuses bezieht sich auf einen typischen Innendruck, der vor einem mechanischen Ausfall des Messaufnehmergehäuses erreicht wird und während der Typprüfung bestimmt wurde. Die entsprechende Erklärung zur Typprüfung kann zusammen mit dem Messgerät bestellt werden (Bestellmerkmal "Weitere Zulassung", Option LN "Berstdruck Sensorgehäuse, Typenprüfung").

DN		Berstdruck Messaufnehmergehäuse	
[mm]	[in]	[bar]	[psi]
8	$\frac{3}{8}$	250	3 620
15	$\frac{1}{2}$	250	3 620
25	1	250	3 620
40	$1\frac{1}{2}$	200	2 900
50	2	180	2 610
80	3	120	1 740

Angaben zu den Abmessungen: Kapitel "Konstruktiver Aufbau" →  65

### Berstscheibe

Um die Sicherheit zu erhöhen, kann eine Geräteausführung mit Berstscheibe mit einem Auslösedruck von 10 ... 15 bar (145 ... 217,5 psi) verwendet werden (Bestellmerkmal "Sensoroption", Option CA "Berstscheibe").

Der Einsatz von Berstscheiben kann nicht mit dem separat erhältlichen Heizmantel kombiniert werden.

### Durchflussgrenze

Die geeignete Nennweite wird ermittelt, indem zwischen dem Durchfluss und dem zulässigen Druckabfall optimiert wird.

 Zur Übersicht der Messbereich-Endwerte: Kapitel "Messbereich" →  10

- Der minimal empfohlene Endwert beträgt ca. 1/20 des maximalen Endwerts
- Für die häufigsten Anwendungen sind 20 ... 50 % des maximalen Endwerts als ideal anzusehen
- Bei abrasiven Medien (z.B. feststoffbeladenen Flüssigkeiten) ist ein tiefer Endwert zu wählen: Strömungsgeschwindigkeit < 1 m/s (< 3 ft/s).
- Bei Gasmessungen gilt:
  - Die Strömungsgeschwindigkeit in den Messrohren sollte die halbe Schallgeschwindigkeit (0,5 Mach) nicht überschreiten
  - Der maximale Massefluss ist abhängig von der Dichte des Gases: Formel

 Zur Berechnung der Durchflussgrenze: Produktauswahlhilfe *Applicator* →  111

**Druckverlust**

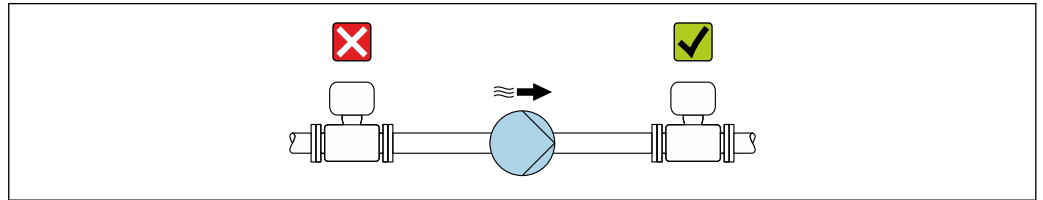
 Zur Berechnung des Druckverlusts: Produktauswahlhilfe *Applicator* →  111

**Systemdruck**

Es ist wichtig, dass keine Kavitation und kein Ausgasen der in Flüssigkeiten enthaltenen Gase auftritt. Dies wird durch einen genügend hohen Systemdruck verhindert.

Deshalb werden folgende Montageorte empfohlen:

- Am tiefsten Punkt einer Steigleitung
- Auf der Druckseite von Pumpen (keine Unterdruckgefahr)



A0028777

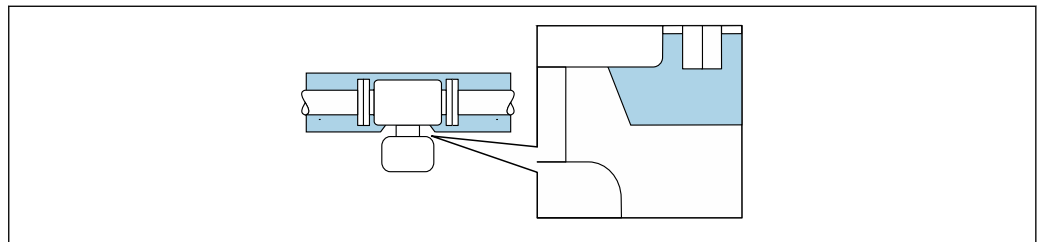
**Wärmeisolation**

Bei einigen Messstoffen ist es wichtig, dass die Abstrahlungswärme vom Messaufnehmer zum Messumformer gering gehalten wird. Für die erforderliche Isolation sind verschiedenste Materialien verwendbar.

**HINWEIS**

**Überhitzung der Messelektronik durch Wärmeisolierung!**

- ▶ Empfohlene Einbaulage: Horizontale Einbaulage, Messumformergehäuses nach unten gerichtet.
- ▶ Das Messumformergehäuse nicht mitisolieren.
- ▶ Maximal zulässige Temperatur am unteren Ende des Messumformergehäuses: 80 °C (176 °F)
- ▶ Wärmeisolation mit freiem Halsrohr: Wir empfehlen das Halsrohr nicht zu isolieren, um eine optimale Wärmeabfuhr zu gewährleisten.



A0034391



 36 Wärmeisolation mit freiem Halsrohr


**Beheizung**

Bei einigen Messstoffen muss darauf geachtet werden, dass im Bereich des Messaufnehmers kein Wärmeverlust stattfindet.

**Beheizungsmöglichkeiten**

- Elektrisch, z.B. mit Heizbändern <sup>2)</sup>
- Über heißwasser- oder dampfführende Rohre
- Über Heizmäntel

 Für die Aufnehmer sind Heizmäntel bei Endress+Hauser als Zubehörteil bestellbar →  110.

2) Es wird allgemein empfohlen, parallele Heizbänder zu verwenden (bidirektionaler Stromfluss). Dabei sind besondere Überlegungen anzustellen, wenn ein einadriges Heizkabel verwendet werden soll. Weitere Informationen finden Sie im Dokument EA01339D "Installationsanleitung für elektrische Begleitheizungssysteme" →  114

**HINWEIS****Gefahr der Überhitzung bei Beheizung**

- ▶ Sicherstellen, dass die Temperatur am unteren Ende des Messumformergehäuses nicht höher ist als 80 °C (176 °F).
- ▶ Gewährleisten, dass am Messumformerhals eine genügend grosse Konvektion vorhanden ist.
- ▶ Sicherstellen, dass eine genügend große Oberfläche des Messumformerhalses frei bleibt. Der nicht abgedeckte Teil dient der Wärmeabfuhr und schützt die Messelektronik vor Überhitzung und Unterkühlung.
- ▶ Bei Einsatz im explosionsgefährdeten Bereich: Hinweise in der gerätespezifischen Ex-Dokumentation beachten. Detaillierte Angaben zu den Temperaturtabellen: Separates Dokument "Sicherheitshinweise" (XA) zum Gerät.
- ▶ Verhalten der Prozessdiagnose "830 Umgebungstemperatur zu hoch" und "832 Elektroniktemperatur zu hoch" berücksichtigen, falls eine Überhitzung durch eine geeignete Systemauslegung nicht ausgeschlossen werden kann.

---

**Vibrationen**

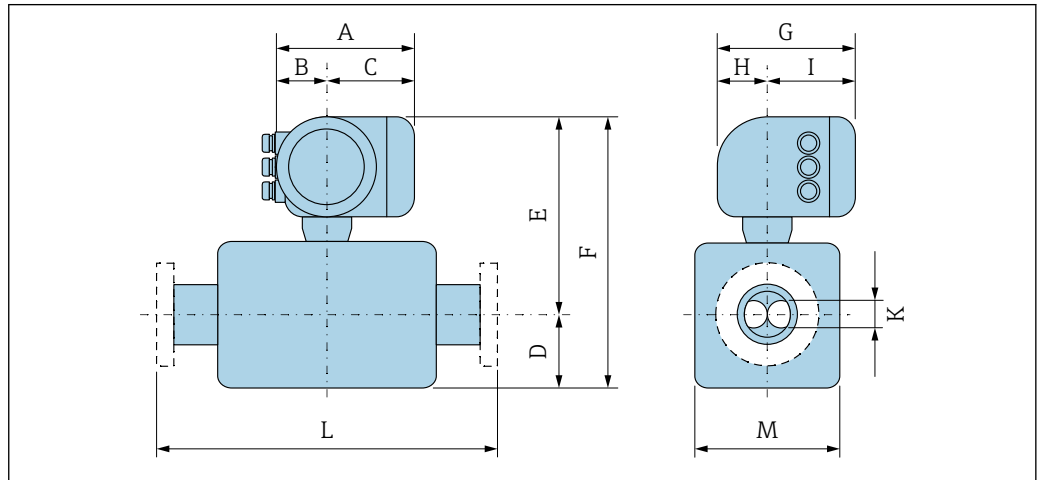
Anlagenvibrationen haben aufgrund hoher Messrohr-Schwingfrequenz keinen Einfluss auf die Funktionstüchtigkeit des Messsystems.



## Konstruktiver Aufbau

Abmessungen in SI-Einheiten

Kompaktausführung



A0033786

Bestellmerkmal "Gehäuse", Option A "Alu, beschichtet"

DN	A <sup>1)</sup>	B <sup>1)</sup>	C	D	E	F	G <sup>2)</sup>	H	I <sup>2)</sup>	K	L	M
[mm]	[mm]	[mm]	[mm]	[mm]	[mm]	[mm]	[mm]	[mm]	[mm]	[mm]	[mm]	[mm]
8	169	68	101	89	252	341	200	59	141	5,35	<sup>3)</sup>	45
15	169	68	101	100	252	352	200	59	141	8,30	<sup>3)</sup>	45
25	169	68	101	102	249	351	200	59	141	12,0	<sup>3)</sup>	51
40	169	68	101	121	255	376	200	59	141	17,6	<sup>3)</sup>	65
50	169	68	101	175,5	269,5	445	200	59	141	26,0	<sup>3)</sup>	95
80	169	68	101	205	288,5	493,5	200	59	141	40,5	<sup>3)</sup>	127

- 1) Je nach verwendeter Kabelverschraubung: Werte bis + 30 mm
- 2) Bei Version ohne Vor-Ort-Anzeige: Werte - 30 mm
- 3) Abhängig vom jeweiligen Prozessanschluss

Bestellmerkmal "Gehäuse", Option A "Alu, beschichtet"; Ex d

DN	A <sup>1)</sup>	B <sup>1)</sup>	C	D	E	F	G <sup>2)</sup>	H	I <sup>2)</sup>	K	L	M
[mm]	[mm]	[mm]	[mm]	[mm]	[mm]	[mm]	[mm]	[mm]	[mm]	[mm]	[mm]	[mm]
8	188	85	103	89	253	342	217	58	159	5,35	<sup>3)</sup>	45
15	188	85	103	100	253	353	217	58	159	8,30	<sup>3)</sup>	45
25	188	85	103	102	250	352	217	58	159	12,0	<sup>3)</sup>	51
40	188	85	103	121	256	377	217	58	159	17,6	<sup>3)</sup>	65
50	188	85	103	175,5	270	445,5	217	58	159	26,0	<sup>3)</sup>	95
80	188	85	103	205	289	494	217	58	159	40,5	<sup>3)</sup>	127

- 1) Je nach verwendeter Kabelverschraubung: Werte bis + 30 mm
- 2) Bei Version ohne Vor-Ort-Anzeige: Werte - 40 mm
- 3) Abhängig vom jeweiligen Prozessanschluss

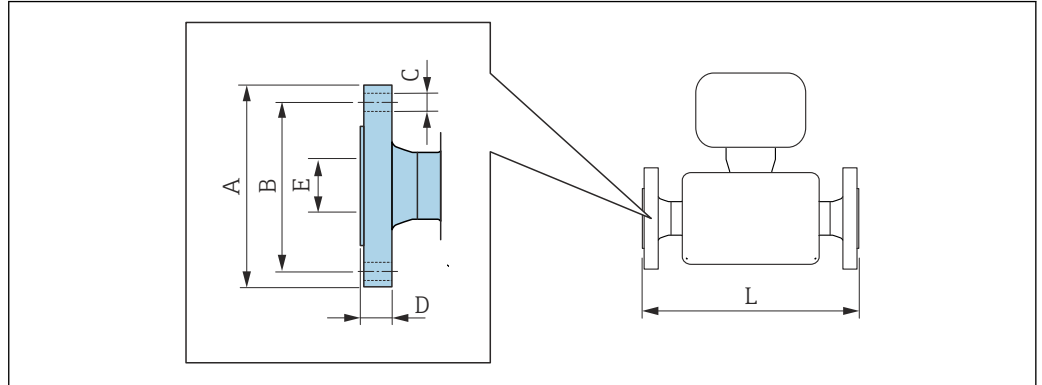
*Bestellmerkmal "Gehäuse", Option B "Rostfrei, hygienisch"*

DN	A <sup>1)</sup>	B <sup>1)</sup>	C	D	E	F	G <sup>2)</sup>	H	I <sup>2)</sup>	K	L	M
[mm]	[mm]	[mm]	[mm]	[mm]	[mm]	[mm]	[mm]	[mm]	[mm]	[mm]	[mm]	[mm]
8	183	73	110	89	252	341	200	65	135	5,35	<sup>3)</sup>	45
15	183	73	110	100	252	352	200	65	135	8,30	<sup>3)</sup>	45
25	183	73	110	102	249	351	200	65	135	12,0	<sup>3)</sup>	51
40	183	73	110	121	255	376	200	65	135	17,6	<sup>3)</sup>	65
50	183	73	110	175,5	269,5	445	200	65	135	26,0	<sup>3)</sup>	95
80	183	73	110	205	288,5	493,5	200	65	135	40,5	<sup>3)</sup>	127

- 1) Je nach verwendeter Kabelverschraubung: Werte bis + 30 mm  
2) Bei Version ohne Vor-Ort-Anzeige: Werte - 13 mm  
3) Abhängig vom jeweiligen Prozessanschluss

**Flanschanschlüsse**

Festflansch EN 1092-1, ASME B16.5, JIS B2220



A0015621

**i** Längentoleranz Maß L in mm:  
+1,5 / -2,0

<b>Flansch in Anlehnung an EN 1092-1 (DIN 2501 / DIN 2512N), PN 40</b>						
1.4404 (F316/F316L): Bestellmerkmal "Prozessanschluss", Option D2S						
<b>Flansch mit Nut in Anlehnung an EN 1092-1 Form D (DIN 2512N), PN 40</b>						
1.4404 (F316/F316L): Bestellmerkmal "Prozessanschluss", Option D6S						
DN [mm]	A [mm]	B [mm]	C [mm]	D [mm]	E [mm]	L [mm]
8 <sup>1)</sup>	95	65	4 × Ø14	16	17,3	232/510 <sup>2)</sup>
15	95	65	4 × Ø14	16	17,3	279/510 <sup>2)</sup>
25	115	85	4 × Ø14	18	28,5	329/600 <sup>2)</sup>
40	150	110	4 × Ø18	18	43,1	445
50	165	125	4 × Ø18	20	54,5	556/715 <sup>2)</sup>
80	200	160	8 × Ø18	24	82,5	611/915 <sup>2)</sup>
Oberflächenrauheit (Flansch): EN 1092-1 Form B1 (DIN 2526 Form C), Ra 3,2 ... 12,5 µm						

- 1) DN 8 standardmässig mit DN 15 Flanschen
- 2) Einbaulänge gemäß NAMUR-Empfehlung NE 132 optional lieferbar (Bestellmerkmal "Prozessanschluss", Option D2N oder D6N (mit Nut))

<b>Flansch in Anlehnung an EN 1092-1 (DIN 2501), PN 40 (mit DN 25-Flanschen)</b>						
1.4404 (F316/F316L)						
Bestellmerkmal "Prozessanschluss", Option R2S						
DN [mm]	A [mm]	B [mm]	C [mm]	D [mm]	E [mm]	L [mm]
8	115	85	4 × Ø14	18	28,5	329
15	115	85	4 × Ø14	18	28,5	329
Oberflächenrauheit (Flansch): EN 1092-1 Form B1 (DIN 2526 Form C), Ra 3,2 ... 12,5 µm						

<b>Flansch in Anlehnung an EN 1092-1 (DIN 2501 / DIN 2512N), PN 63</b> 1.4404 (F316/F316L): Bestellmerkmal "Prozessanschluss", Option D3S						
<b>Flansch mit Nut in Anlehnung an EN 1092-1 Form D (DIN 2512N), PN 63</b> 1.4404 (F316/F316L): Bestellmerkmal "Prozessanschluss", Option D7S						
DN [mm]	A [mm]	B [mm]	C [mm]	D [mm]	E [mm]	L [mm]
50	180	135	4 × Ø22	26	54,5	565
80	215	170	8 × Ø22	28	81,7	646

Oberflächenrauheit (Flansch): EN 1092-1 Form B2 (DIN 2526 Form E), Ra 0,8 ... 3,2 µm

<b>Flansch in Anlehnung an EN 1092-1 (DIN 2501 / DIN 2512N), PN 100</b> 1.4404 (F316/F316L) Bestellmerkmal "Prozessanschluss", Option D4S						
<b>Flansch mit Nut in Anlehnung an EN 1092-1 Form D (DIN 2512N) lieferbar, PN 100</b> 1.4404 (F316/F316L) Bestellmerkmal "Prozessanschluss", Option D8S						
DN [mm]	A [mm]	B [mm]	C [mm]	D [mm]	E [mm]	L [mm]
8 <sup>1)</sup>	105	75	4 × Ø14	20	17,3	261
15	105	75	4 × Ø14	20	17,3	295
25	140	100	4 × Ø18	24	28,5	360
40	170	125	4 × Ø22	26	42,5	486
50	195	145	4 × Ø26	28	53,9	581
80	230	180	8 × Ø26	32	80,9	656

Oberflächenrauheit (Flansch): EN 1092-1 Form B2 (DIN 2526 Form E), Ra 0,8 ... 3,2 µm

1) DN 8 standardmässig mit DN 15 Flanschen

<b>Flansch in Anlehnung an ASME B16.5, Class 150</b> 1.4404 (F316/F316L) Bestellmerkmal "Prozessanschluss", Option AAS						
DN [mm]	A [mm]	B [mm]	C [mm]	D [mm]	E [mm]	L [mm]
8 <sup>1)</sup>	90	60,3	4 × Ø15,7	11,2	15,7	232
15	90	60,3	4 × Ø15,7	11,2	15,7	279
25	110	79,4	4 × Ø15,7	14,2	26,7	329
40	125	98,4	4 × Ø15,7	17,5	40,9	445
50	150	120,7	4 × Ø19,1	19,1	52,6	556
80	190	152,4	4 × Ø19,1	23,9	78,0	611

Oberflächenrauheit (Flansch): Ra 3,2 ... 6,3 µm

1) DN 8 standardmässig mit DN 15 Flanschen

<b>Flansch in Anlehnung an ASME B16.5, Class 300</b> 1.4404 (F316/F316L) Bestellmerkmal "Prozessanschluss", Option ABS						
DN [mm]	A [mm]	B [mm]	C [mm]	D [mm]	E [mm]	L [mm]
8 <sup>1)</sup>	95	66,7	4 × Ø15,7	14,2	15,7	232
15	95	66,7	4 × Ø15,7	14,2	15,7	279

<b>Flansch in Anlehnung an ASME B16.5, Class 300</b>						
<b>1.4404 (F316/F316L)</b>						
<i>Bestellmerkmal "Prozessanschluss", Option ABS</i>						
DN [mm]	A [mm]	B [mm]	C [mm]	D [mm]	E [mm]	L [mm]
25	125	88,9	4 × Ø19,0	17,5	26,7	329
40	155	114,3	4 × Ø22,3	20,6	40,9	445
50	165	127	8 × Ø19,0	22,3	52,6	556
80	210	168,3	8 × Ø22,3	28,4	78,0	611
Oberflächenrauheit (Flansch): Ra 3,2 ... 6,3 µm						

1) DN 8 standardmässig mit DN 15 Flanschen

<b>Flansch in Anlehnung an ASME B16.5, Class 600</b>						
<b>1.4404 (F316/F316L)</b>						
<i>Bestellmerkmal "Prozessanschluss", Option ACS</i>						
DN [mm]	A [mm]	B [mm]	C [mm]	D [mm]	E [mm]	L [mm]
8 <sup>1)</sup>	95	66,7	4 × Ø15,7	20,6	13,9	261
15	95	66,7	4 × Ø15,7	20,6	13,9	295
25	125	88,9	4 × Ø19,1	23,9	24,3	380
40	155	114,3	4 × Ø22,4	28,7	38,1	496
50	165	127	8 × Ø19,1	31,8	49,2	583
80	210	168,3	8 × Ø22,4	38,2	73,7	671
Oberflächenrauheit (Flansch): Ra 3,2 ... 6,3 µm						

1) DN 8 standardmässig mit DN 15 Flanschen

<b>Flansch JIS B2220, 10K</b>						
<b>1.4404 (F316/F316L)</b>						
<i>Bestellmerkmal "Prozessanschluss", Option NDS</i>						
DN [mm]	A [mm]	B [mm]	C [mm]	D [mm]	E [mm]	L [mm]
50	155	120	4 × Ø19	16	50	556
80	185	150	8 × Ø19	18	80	603
Oberflächenrauheit (Flansch): Ra 3,2 ... 6,3 µm						

<b>Flansch JIS B2220, 20K</b>						
<b>1.4404 (F316/F316L)</b>						
<i>Bestellmerkmal "Prozessanschluss", Option NES</i>						
DN [mm]	A [mm]	B [mm]	C [mm]	D [mm]	E [mm]	L [mm]
8 <sup>1)</sup>	95	70	4 × Ø15	14	15	232
15	95	70	4 × Ø15	14	15	279
25	125	90	4 × Ø19	16	25	329
40	140	105	4 × Ø19	18	40	445
50	155	120	8 × Ø19	18	50	556

<b>Flansch JIS B2220, 20K</b> <b>1.4404 (F316/F316L)</b> <i>Bestellmerkmal "Prozessanschluss", Option NES</i>						
DN [mm]	A [mm]	B [mm]	C [mm]	D [mm]	E [mm]	L [mm]
80	200	160	8 × Ø23	22	80	603
Oberflächenrauheit (Flansch): Ra 3,2 ... 6,3 µm						

1) DN 8 standardmässig mit DN 15 Flanschen

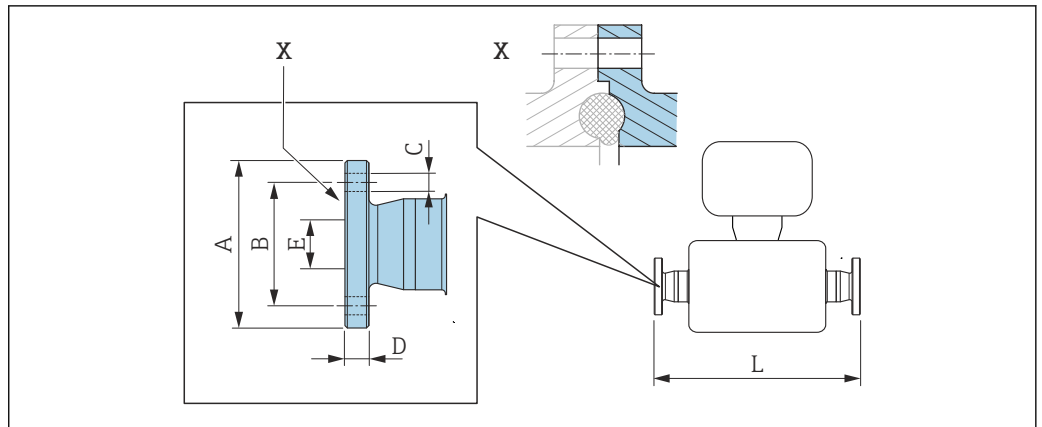
<b>Flansch JIS B2220, 40K</b> <b>1.4404 (F316/F316L)</b> <i>Bestellmerkmal "Prozessanschluss", Option NGS</i>						
DN [mm]	A [mm]	B [mm]	C [mm]	D [mm]	E [mm]	L [mm]
8 <sup>1)</sup>	115	80	4 × Ø19	20	15	261
15	115	80	4 × Ø19	20	15	300
25	130	95	4 × Ø19	22	25	375
40	160	120	4 × Ø23	24	38	496
50	165	130	8 × Ø19	26	50	601
80	210	170	8 × Ø23	32	75	661
Oberflächenrauheit (Flansch): Ra 3,2 ... 6,3 µm						

1) DN 8 standardmässig mit DN 15 Flanschen

<b>Flansch JIS B2220, 63K</b> <b>1.4404 (F316/F316L)</b> <i>Bestellmerkmal "Prozessanschluss", Option NHS</i>						
DN [mm]	A [mm]	B [mm]	C [mm]	D [mm]	E [mm]	L [mm]
8 <sup>1)</sup>	120	85	4 × Ø19	23	12	282
15	120	85	4 × Ø19	23	12	315
25	140	100	4 × Ø23	27	22	383
40	175	130	4 × Ø25	32	35	515
50	185	145	4 × Ø23	34	48	616
80	230	185	4 × Ø25	40	73	686
Oberflächenrauheit (Flansch): Ra 3,2 ... 6,3 µm						

1) DN 8 standardmässig mit DN 15 Flanschen

Festflansch DIN 11864-2



A0015627

37 Detail X: Asymmetrischer Prozessanschluss, der blau markierte Teil ist lieferseitig.

**i** Längentoleranz Maß L in mm:  
+1,5 / -2,0

**Flansch DIN11864-2 Form A, zu Rohr nach DIN11866 Reihe A, Bundflansch 1.4404 (316/316L)**

Bestellmerkmal "Prozessanschluss", Option KCS

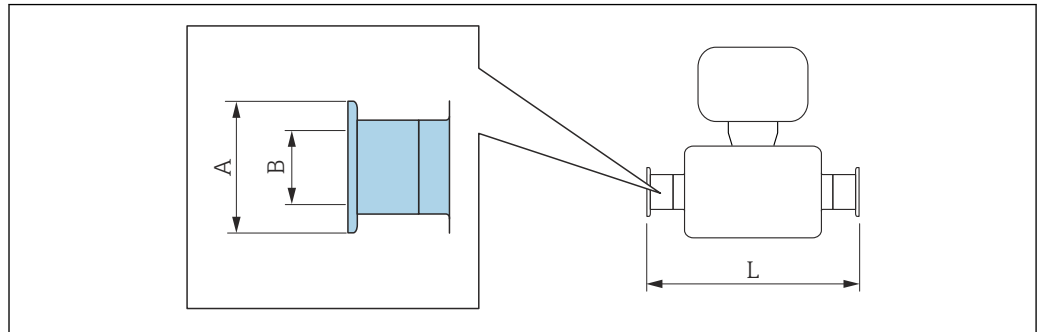
DN [mm]	A [mm]	B [mm]	C [mm]	D [mm]	E [mm]	L [mm]
8 <sup>1)</sup>	54	37	4 × Ø9	10	10	249
15	59	42	4 × Ø9	10	16	293
25	70	53	4 × Ø9	10	26	344
40	82	65	4 × Ø9	10	38	456
50	94	77	4 × Ø9	10	50	562
80	133	112	8 × Ø11	12	81	671

3-A Ausführung lieferbar: Bestellmerkmal "Weitere Zulassung", Option LP in Kombination mit  
 Ra ≤ 0,76 µm: Bestellmerkmal "Messrohr Material", Option SB, SJ  
 Ra ≤ 0,38 µm: Bestellmerkmal "Messrohr Material", Option SC, SK

1) DN 8 standardmäßig mit DN 10 Flanschen

## Klemmverbindungen

## Tri-Clamp



A0015625

**i** Längentoleranz Maß L in mm:  
+1,5 / -2,0

**Tri-Clamp (½"), zu Rohr nach DIN 11866 Reihe C  
1.4404 (316/316L)**
*Bestellmerkmal "Prozessanschluss", Option FDW*

DN [mm]	Clamp [in]	A [mm]	B [mm]	L [mm]
8	½	25,0	9,5	229
15	½	25,0	9,5	273

3-A Ausführung lieferbar: Bestellmerkmal "Weitere Zulassung", Option LP in Kombination mit  
 $R_a \leq 0,76 \mu\text{m}$ : Bestellmerkmal "Messrohr Material", Option SB, SJ  
 $R_a \leq 0,38 \mu\text{m}$ : Bestellmerkmal "Messrohr Material", Option SC, SK

**Tri-Clamp ( $\geq 1"$ ), zu Rohr nach DIN 11866 Reihe C  
1.4404 (316/316L)**
*Bestellmerkmal "Prozessanschluss", Option FTS*

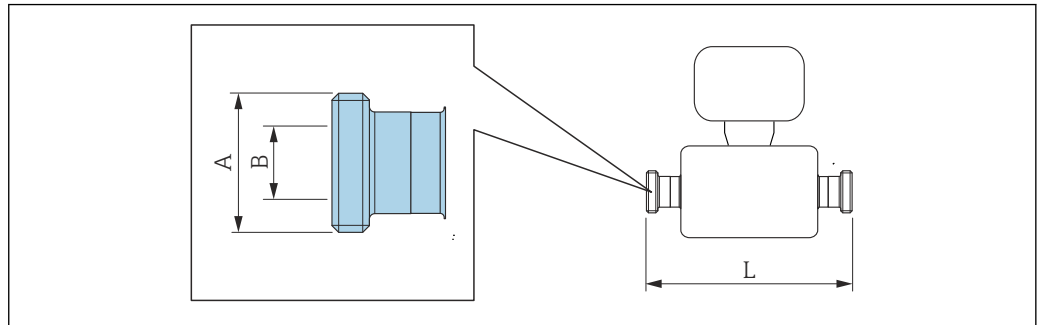
DN [mm]	Clamp [in]	A [mm]	B [mm]	L [mm]
8	1	50,4	22,1	229
15	1	50,4	22,1	273
25	1	50,4	22,1	324
40	1½	50,4	34,8	456
50	2	63,9	47,5	562
80	3	90,9	72,9	671

3-A Ausführung lieferbar: Bestellmerkmal "Weitere Zulassung", Option LP in Kombination mit  
 $R_a \leq 0,76 \mu\text{m}$ : Bestellmerkmal "Messrohr Material", Option SB, SJ  
 $R_a \leq 0,38 \mu\text{m}$ : Bestellmerkmal "Messrohr Material", Option SC, SK



**Gewindeverschraubungen**

Gewindestutzen DIN 11851, DIN11864-1, SMS 1145



A0015628

**i** Längentoleranz Maß L in mm:  
+1,5 / -2,0

<b>Gewindestutzen DIN 11851, zu Rohr nach DIN11866 Reihe A</b> <b>1.4404 (316/316L)</b> <i>Bestellmerkmal "Prozessanschluss", Option FMW</i>			
DN [mm]	A [in]	B [mm]	L [mm]
8	Rd 34 × 1/8	16	229
15	Rd 34 × 1/8	16	273
25	Rd 52 × 1/6	26	324
40	Rd 65 × 1/6	38	456
50	Rd 78 × 1/6	50	562
80	Rd 110 × 1/4	81	671

3-A Ausführung lieferbar: Bestellmerkmal "Weitere Zulassung", Option LP in Kombination mit  
 Ra ≤ 0,76 µm: Bestellmerkmal "Messrohr Material", Option SB, SJ  
 Ra ≤ 0,38 µm: Bestellmerkmal "Messrohr Material", Option SC, SK

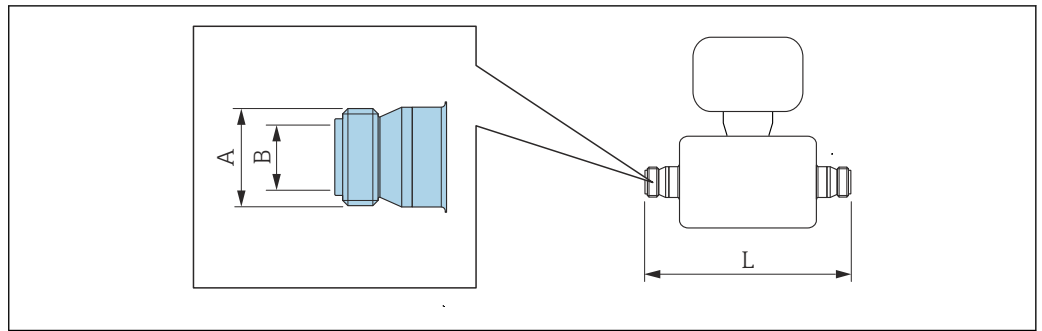
<b>Gewindestutzen DIN11864-1 Form A, zu Rohr nach DIN11866 Reihe A</b> <b>1.4404 (316/316L)</b> <i>Bestellmerkmal "Prozessanschluss", Option FLW</i>			
DN [mm]	A [in]	B [mm]	L [mm]
8	Rd 28 × 1/8	10	229
15	Rd 34 × 1/8	16	273
25	Rd 52 × 1/6	26	324
40	Rd 65 × 1/6	38	456
50	Rd 78 × 1/6	50	562
80	Rd 110 × 1/4	81	671

3-A Ausführung lieferbar: Bestellmerkmal "Weitere Zulassung", Option LP in Kombination mit  
 Ra ≤ 0,76 µm: Bestellmerkmal "Messrohr Material", Option SB, SJ  
 Ra ≤ 0,38 µm: Bestellmerkmal "Messrohr Material", Option SC, SK


<b>Gewindestutzen SMS 1145</b> <b>1.4404 (316/316L)</b> <i>Bestellmerkmal "Prozessanschluss", Option SCS</i>			
<b>DN</b> <b>[mm]</b>	<b>A</b> <b>[in]</b>	<b>B</b> <b>[mm]</b>	<b>L</b> <b>[mm]</b>
8	Rd 40 × 1/6	22,5	229
15	Rd 40 × 1/6	22,5	273
25	Rd 40 × 1/6	22,5	324
40	Rd 60 × 1/6	35,5	456
50	Rd 70 × 1/6	48,5	562
80	Rd 98 × 1/6	72,9	671

3-A Ausführung lieferbar: Bestellmerkmal "Weitere Zulassung", Option LP in Kombination mit  
Ra ≤ 0,76 µm: Bestellmerkmal "Messrohr Material", Option SB, SJ  
Ra ≤ 0,38 µm: Bestellmerkmal "Messrohr Material", Option SC, SK

Gewindestutzen ISO 2853



A0015623

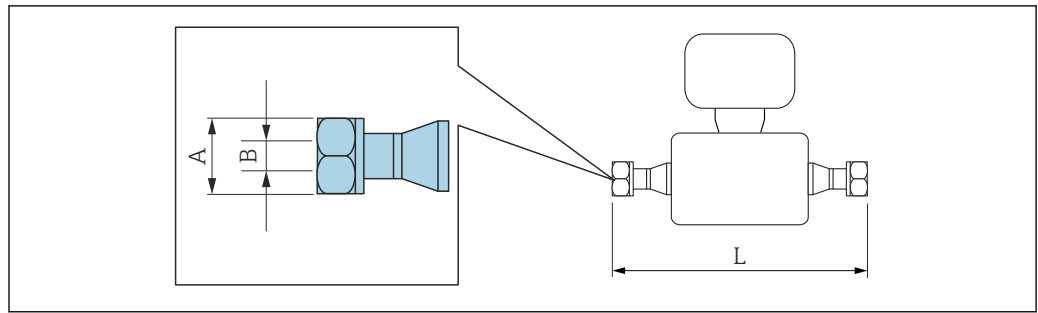
 Längentoleranz Maß L in mm:  
+1,5 / -2,0

Gewindestutzen ISO 2853, zu Rohr nach ISO 2037 1.4404 (316/316L) Bestellmerkmal "Prozessanschluss", Option JSF			
DN [mm]	A <sup>1)</sup> [mm]	B [mm]	L [mm]
8	37,13	22,6	229
15	37,13	22,6	273
25	37,13	22,6	324
40	50,68	35,6	456
50	64,16	48,6	562
80	91,19	72,9	671

3-A Ausführung lieferbar: Bestellmerkmal "Weitere Zulassung", Option LP in Kombination mit  
 Ra ≤ 0,76 µm: Bestellmerkmal "Messrohr Material", Option SB, SJ  
 Ra ≤ 0,38 µm: Bestellmerkmal "Messrohr Material", Option SC, SK

1) Gewindedurchmesser max. nach ISO 2853 Annex A

VCO



A0015624

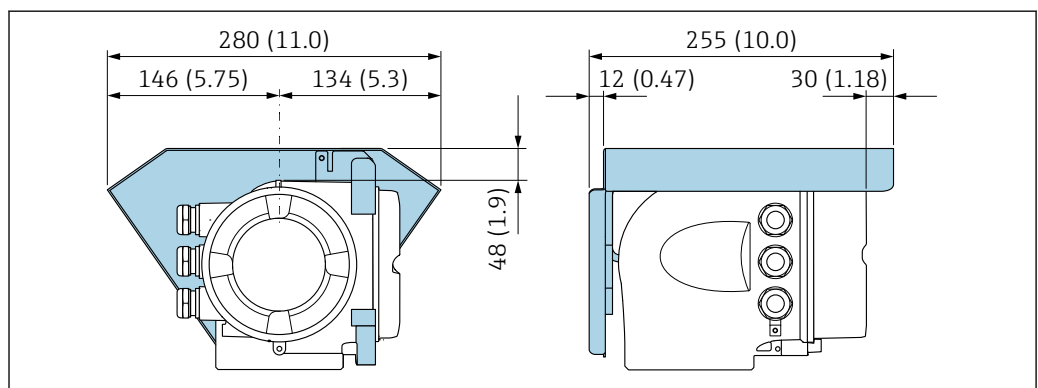
**i** Längentoleranz Maß L in mm:  
+1,5 / -2,0

<b>8-VCO-4 (½")</b> <b>1.4404 (316/316L)</b> <i>Bestellmerkmal "Prozessanschluss", Option CVS</i>			
DN [mm]	A [in]	B [mm]	L [mm]
8	SW 1	10,2	252

<b>12-VCO-4 (¾")</b> <b>1.4404 (316/316L)</b> <i>Bestellmerkmal "Prozessanschluss", Option CWS</i>			
DN [mm]	A [in]	B [mm]	L [mm]
15	SW 1½	15,7	305

Zubehör

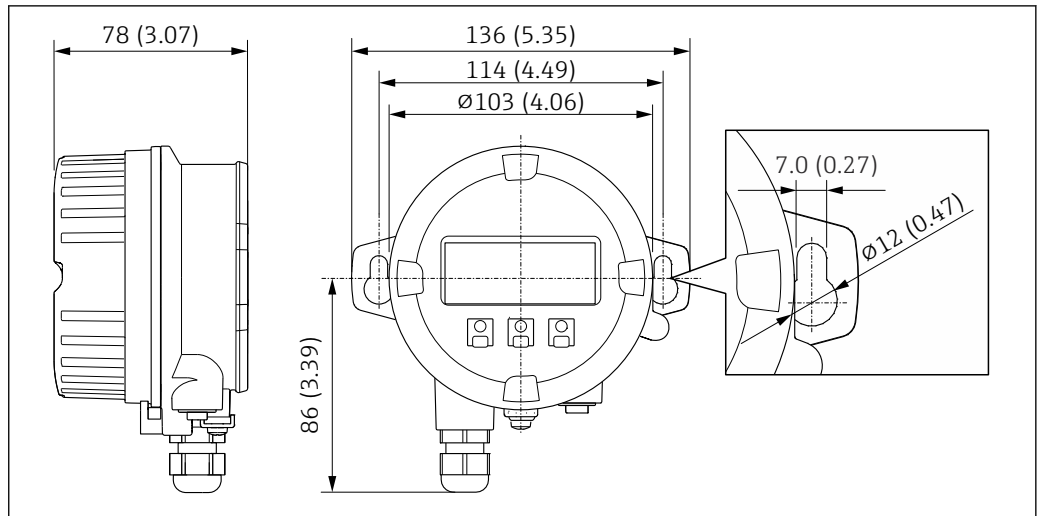
Wetterschutzhaube



A0029553

**38** Maßeinheit mm (in)

Abgesetztes Anzeige- und Bedienmodul DKX001



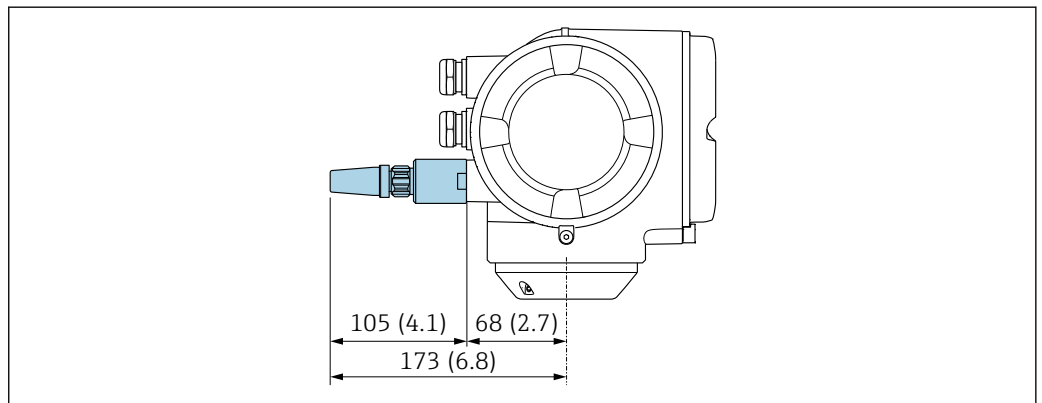
A0028921

39 Maßeinheit mm (in)

Externe WLAN-Antenne

**i** Die externe WLAN-Antenne ist nicht für den Einsatz in hygienischen Anwendungen geeignet.

Externe WLAN-Antenne am Gerät montiert

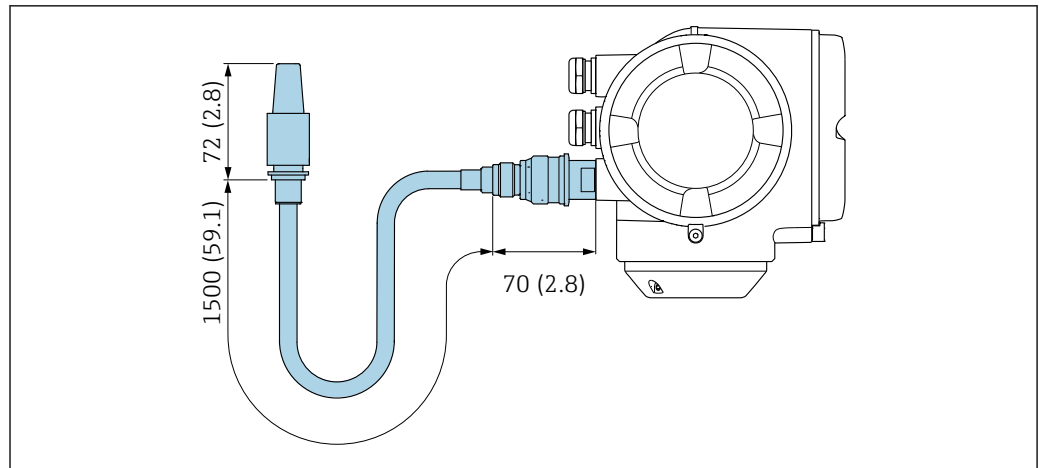


A0028923

40 Maßeinheit mm (in)

Externe WLAN-Antenne mit Kabel montiert

Bei schlechten Send-/Empfangsbedingungen am Montageort des Messumformers kann die externe WLAN-Antenne getrennt vom Messumformer montiert werden.

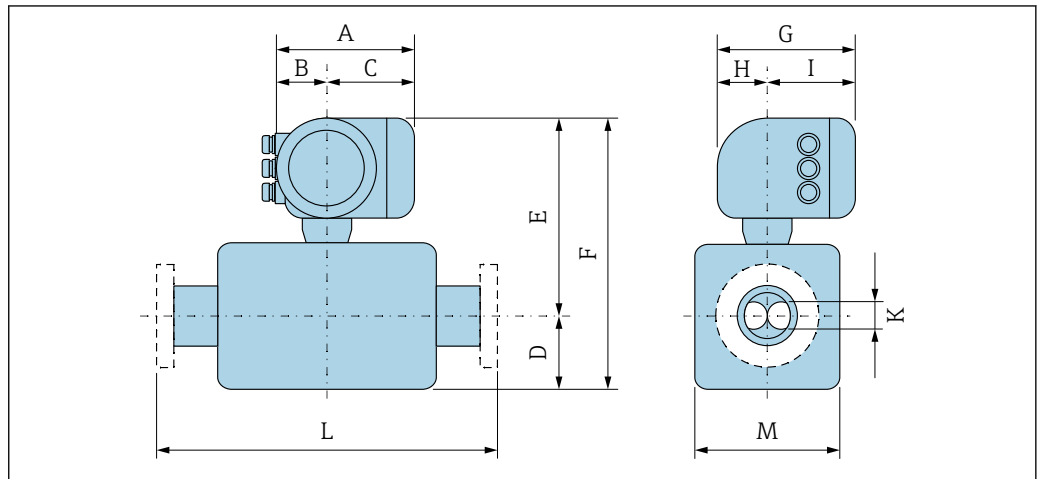


A0033597

41 *Maßeinheit mm (in)*

Abmessungen in US-Einheiten

Kompaktausführung



A0033786

Bestellmerkmal "Gehäuse", Option A "Alu, beschichtet"

DN	A <sup>1)</sup>	B <sup>1)</sup>	C	D	E	F	G <sup>2)</sup>	H	I <sup>2)</sup>	K	L	M
[in]	[in]	[in]	[in]	[in]	[in]	[in]	[in]	[in]	[in]	[in]	[in]	[in]
3/8	6,65	2,68	3,98	3,5	9,92	13,43	7,87	2,32	5,55	0,21	<sup>3)</sup>	1,77
1/2	6,65	2,68	3,98	3,94	9,92	13,86	7,87	2,32	5,55	0,33	<sup>3)</sup>	1,77
1	6,65	2,68	3,98	4,02	9,8	13,82	7,87	2,32	5,55	0,47	<sup>3)</sup>	2,01
1 1/2	6,65	2,68	3,98	4,76	10,04	14,8	7,87	2,32	5,55	0,69	<sup>3)</sup>	2,56
2	6,65	2,68	3,98	6,91	10,61	17,52	7,87	2,32	5,55	1,02	<sup>3)</sup>	3,74
3	6,65	2,68	3,98	8,07	11,36	19,43	7,87	2,32	5,55	1,59	<sup>3)</sup>	5,00

- 1) Je nach verwendeter Kabelverschraubung: Werte bis + 1,18 in
- 2) Bei Version ohne Vor-Ort-Anzeige: Werte - 1,18 in
- 3) Abhängig vom jeweiligen Prozessanschluss

Bestellmerkmal "Gehäuse", Option A "Alu, beschichtet"; Ex d

DN	A <sup>1)</sup>	B <sup>1)</sup>	C	D	E	F	G <sup>2)</sup>	H	I <sup>2)</sup>	K	L	M
[in]	[in]	[in]	[in]	[in]	[in]	[in]	[in]	[in]	[in]	[in]	[in]	[in]
3/8	7,40	3,35	4,06	3,5	9,96	13,46	8,54	2,28	6,26	0,21	<sup>3)</sup>	1,77
1/2	7,40	3,35	4,06	3,94	9,96	13,9	8,54	2,28	6,26	0,33	<sup>3)</sup>	1,77
1	7,40	3,35	4,06	4,02	9,84	13,86	8,54	2,28	6,26	0,47	<sup>3)</sup>	2,01
1 1/2	7,40	3,35	4,06	4,76	10,08	14,84	8,54	2,28	6,26	0,69	<sup>3)</sup>	2,56
2	7,40	3,35	4,06	6,91	10,63	17,54	8,54	2,28	6,26	1,02	<sup>3)</sup>	3,74
3	7,40	3,35	4,06	8,07	11,38	19,45	8,54	2,28	6,26	1,59	<sup>3)</sup>	5,00

- 1) Je nach verwendeter Kabelverschraubung: Werte bis + 1,18 in
- 2) Bei Version ohne Vor-Ort-Anzeige: Werte - 1,57 in
- 3) Abhängig vom jeweiligen Prozessanschluss

*Bestellmerkmal "Gehäuse", Option B "Rostfrei, hygienisch"*

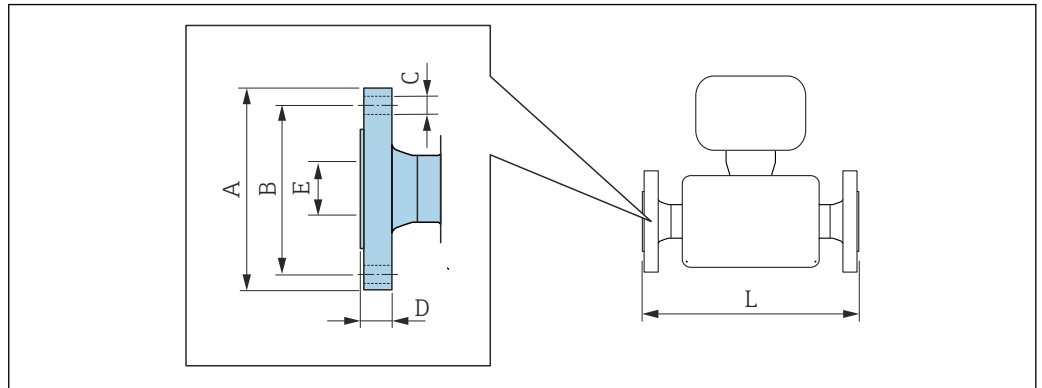
DN [in]	A <sup>1)</sup> [in]	B <sup>1)</sup> [in]	C [in]	D [in]	E [in]	F [in]	G <sup>2)</sup> [in]	H [in]	I <sup>2)</sup> [in]	K [in]	L [in]	M [in]
$\frac{3}{8}$	7,20	2,87	4,33	3,5	9,92	13,43	7,87	2,56	5,31	0,21	<sup>3)</sup>	1,77
$\frac{1}{2}$	7,20	2,87	4,33	3,94	9,92	13,86	7,87	2,56	5,31	0,33	<sup>3)</sup>	1,77
1	7,20	2,87	4,33	4,02	9,8	13,82	7,87	2,56	5,31	0,47	<sup>3)</sup>	2,01
1½	7,20	2,87	4,33	4,76	10,04	14,8	7,87	2,56	5,31	0,69	<sup>3)</sup>	2,56
2	7,20	2,87	4,33	6,91	10,61	17,52	7,87	2,56	5,31	1,02	<sup>3)</sup>	3,74
3	7,20	2,87	4,33	8,07	11,36	19,43	7,87	2,56	5,31	1,59	<sup>3)</sup>	5,00

- 1) Je nach verwendeter Kabelverschraubung: Werte bis + 1,18 in  
2) Bei Version ohne Vor-Ort-Anzeige: Werte - 0,51 in  
3) Abhängig vom jeweiligen Prozessanschluss



**Flanschanschlüsse**

*Festflansch ASME B16.5*



A0015621

**i** Längentoleranz Maß L in inch:  
+0,06 / -0,08

**Flansch in Anlehnung an ASME B16.5, CI 150**  
**1.4404 (F316/F316L)**  
*Bestellmerkmal "Prozessanschluss", Option AAS*

DN [in]	A [in]	B [in]	C [in]	D [in]	E [in]	L [in]
$\frac{3}{8}$ <sup>1)</sup>	3,54	2,37	4 × Ø0,62	0,44	0,62	9,13
$\frac{1}{2}$	3,54	2,37	4 × Ø0,62	0,44	0,62	10,98
1	4,33	3,13	4 × Ø0,62	0,56	1,05	12,95
1½	4,92	3,87	4 × Ø0,62	0,69	1,61	17,52
2	5,91	4,75	4 × Ø0,75	0,75	2,07	21,89
3	7,48	6,00	4 × Ø0,75	0,94	3,07	24,06

Oberflächenrauheit (Flansch): Ra 126 ... 248 µin

1) DN  $\frac{3}{8}$ " standardmässig mit DN  $\frac{1}{2}$ " Flanschen

**Flansch in Anlehnung an ASME B16.5, Class 300**  
**1.4404 (F316/F316L)**  
*Bestellmerkmal "Prozessanschluss", Option ABS*

DN [in]	A [in]	B [in]	C [in]	D [in]	E [in]	L [in]
$\frac{3}{8}$ <sup>1)</sup>	3,74	2,63	4 × Ø0,62	0,56	0,62	9,13
$\frac{1}{2}$	3,74	2,63	4 × Ø0,62	0,56	0,62	10,98
1	4,92	3,50	4 × Ø0,75	0,69	1,05	12,95
1½	6,10	4,50	4 × Ø0,88	0,81	1,61	17,52
2	6,50	5,00	8 × Ø0,75	0,88	2,07	21,89
3	8,27	6,63	8 × Ø0,88	1,12	3,07	24,06

Oberflächenrauheit (Flansch): Ra 126 ... 248 µin

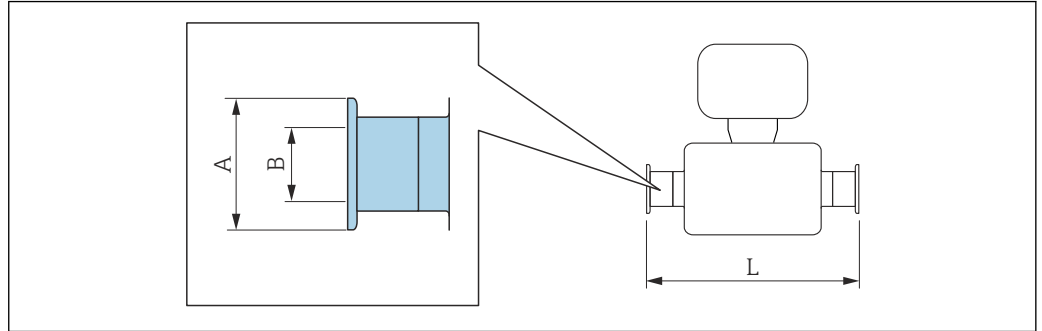
1) DN  $\frac{3}{8}$ " standardmässig mit DN  $\frac{1}{2}$ " Flanschen

<b>Flansch in Anlehnung an ASME B16.5, Class 600</b> <b>1.4404 (F316/F316L)</b> <i>Bestellmerkmal "Prozessanschluss", Option ACS</i>						
DN [in]	A [in]	B [in]	C [in]	D [in]	E [in]	L [in]
$\frac{3}{8}$ <sup>1)</sup>	3,74	2,63	4 × Ø0,62	0,81	0,55	10,28
$\frac{1}{2}$	3,74	2,63	4 × Ø0,62	0,81	0,55	11,61
1	4,92	3,50	4 × Ø0,75	0,94	0,96	14,96
1½	6,10	4,50	4 × Ø0,88	1,13	1,50	19,53
2	6,50	5,00	8 × Ø0,75	1,25	1,94	22,95
3	8,27	6,63	8 × Ø0,88	1,50	2,9	26,42
Oberflächenrauheit (Flansch): Ra 126 ... 248 µin						


1) DN  $\frac{3}{8}$ " standardmässig mit DN  $\frac{1}{2}$ " Flanschen

**Klemmverbindungen**

*Tri-Clamp*



A0015625

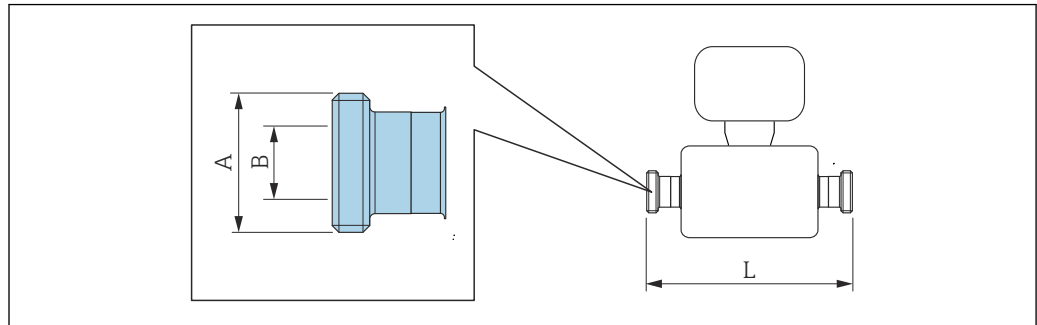
 Längentoleranz Maß L in inch:  
+0,06 / -0,08

Tri-Clamp (½"), DIN 11866 Reihe C 1.4404 (316/316L) Bestellmerkmal "Prozessanschluss", Option FDW				
DN [in]	Clamp [in]	A [in]	B [in]	L [in]
¾	½	0,98	0,37	9,02
½	½	0,98	0,37	10,75

3-A Ausführung lieferbar: Bestellmerkmal "Weitere Zulassung", Option LP in Kombination mit  
 Ra ≤ 30 µin: Bestellmerkmal "Messrohr Material", Option SB, SJ  
 Ra ≤ 15 µin: Bestellmerkmal "Messrohr Material", Option SC, SK

Tri-Clamp (≥ 1"), DIN 11866 Reihe C 1.4404 (316/316L) Bestellmerkmal "Prozessanschluss", Option FTS				
DN [in]	Clamp [in]	A [in]	B [in]	L [in]
¾	1	1,98	0,87	9,02
½	1	1,98	0,87	10,75
1	1	1,98	0,87	12,76
1½	1½	1,98	1,37	17,95
2	2	2,52	1,87	22,13
3	3	3,58	2,87	26,42

3-A Ausführung lieferbar: Bestellmerkmal "Weitere Zulassung", Option LP in Kombination mit  
 Ra ≤ 30 µin: Bestellmerkmal "Messrohr Material", Option SB, SJ  
 Ra ≤ 15 µin: Bestellmerkmal "Messrohr Material", Option SC, SK

**Gewindeverschraubungen***Gewindestutzen SMS 1145*

A0015628

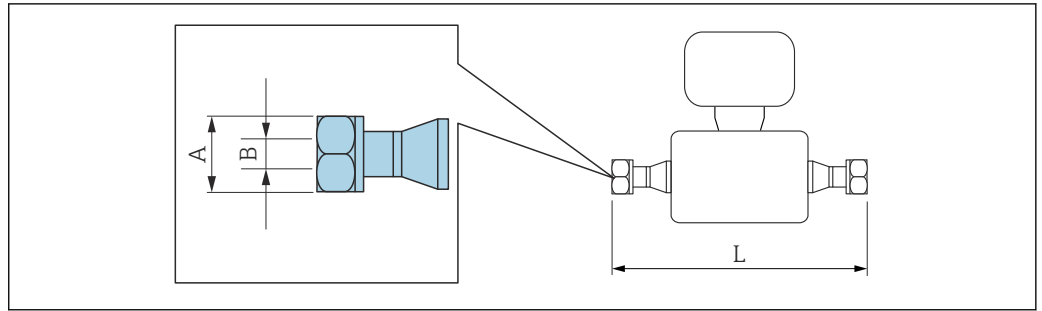
**i** Längentoleranz Maß L in inch:  
+0,06 / -0,08

**Gewindestutzen SMS 1145****1.4404 (316/316L)***Bestellmerkmal "Prozessanschluss", Option SCS*

DN [in]	A [in]	B [in]	L [in]
3/8	Rd 40 × 1/6	0,89	9,02
1/2	Rd 40 × 1/6	0,89	10,75
1	Rd 40 × 1/6	0,89	12,76
1 1/2	Rd 60 × 1/6	1,40	17,95
2	Rd 70 × 1/6	1,91	22,13
3	Rd 98 × 1/6	2,87	26,42

3-A Ausführung lieferbar: Bestellmerkmal "Weitere Zulassung", Option LP in Kombination mit  
 Ra ≤ 30 µin: Bestellmerkmal "Messrohr Material", Option SB, SJ  
 Ra ≤ 15 µin: Bestellmerkmal "Messrohr Material", Option SC, SK

VCO



A0015624

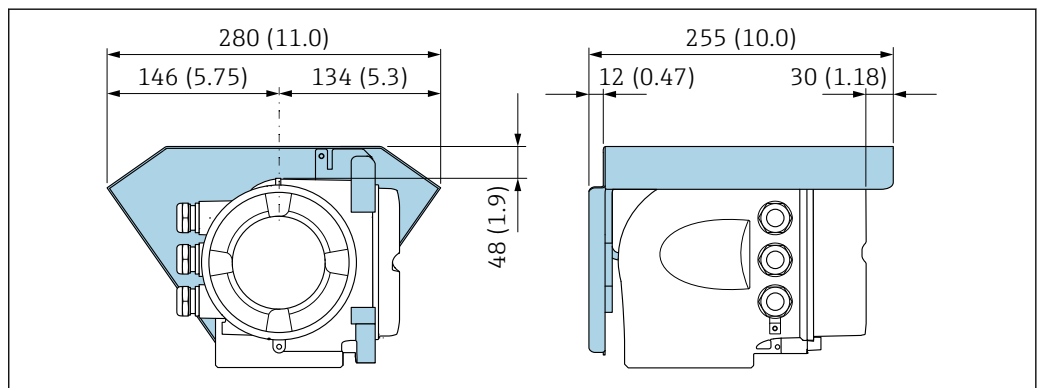
**i** Längentoleranz Maß L in inch:  
+0,06 / -0,08

<b>8-VCO-4 (1/2")</b> <b>1.4404 (316/316L)</b> <i>Bestellmerkmal "Prozessanschluss", Option CVS</i>			
DN [in]	A [in]	B [in]	L [in]
3/8	SW 1	0,40	9,92

<b>12-VCO-4 (3/4")</b> <b>1.4404 (316/316L)</b> <i>Bestellmerkmal "Prozessanschluss", Option CWS</i>			
DN [in]	A [in]	B [in]	L [in]
1/2	SW 1 1/2	0,62	12,01

Zubehör

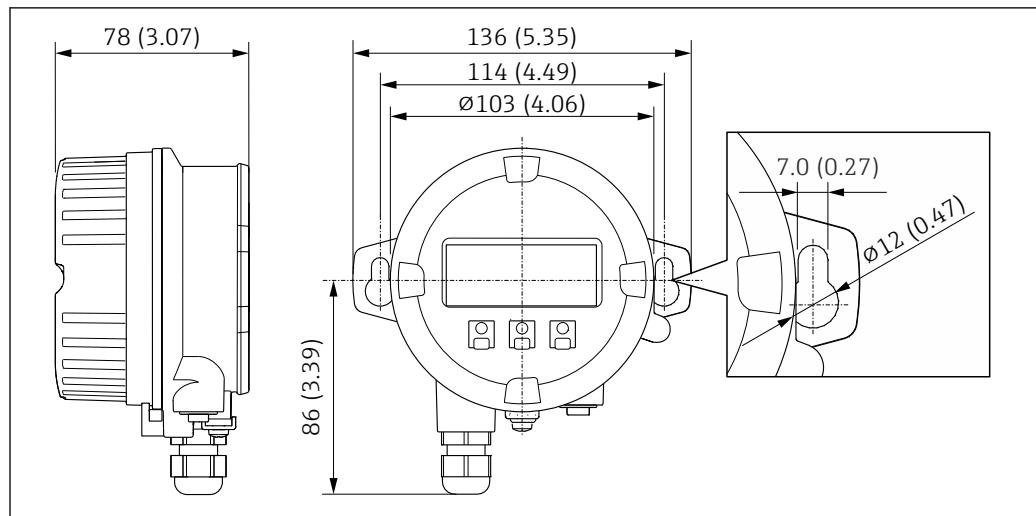
Wetterschutzhaube



A0029553

**42** Maßeinheit mm (in)

## Abgesetztes Anzeige- und Bedienmodul DKX001



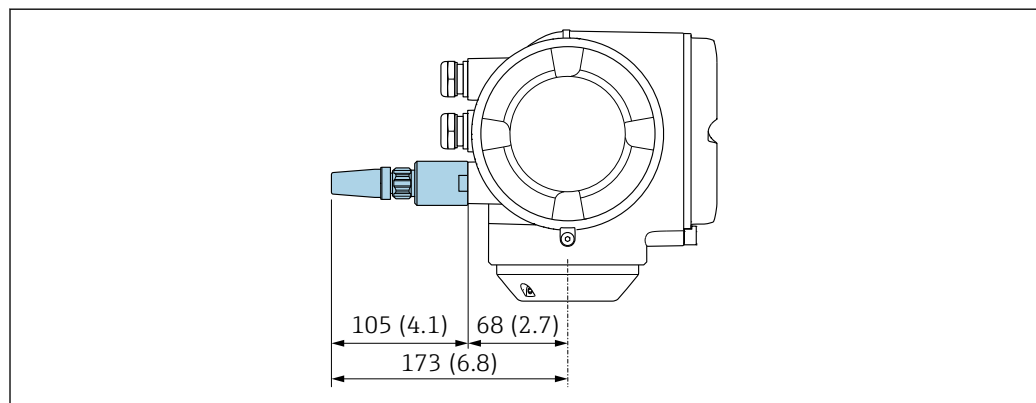
A0028921

43 Maßeinheit mm (in)

## Externe WLAN-Antenne

**i** Die externe WLAN-Antenne ist nicht für den Einsatz in hygienischen Anwendungen geeignet.

## Externe WLAN-Antenne am Gerät montiert

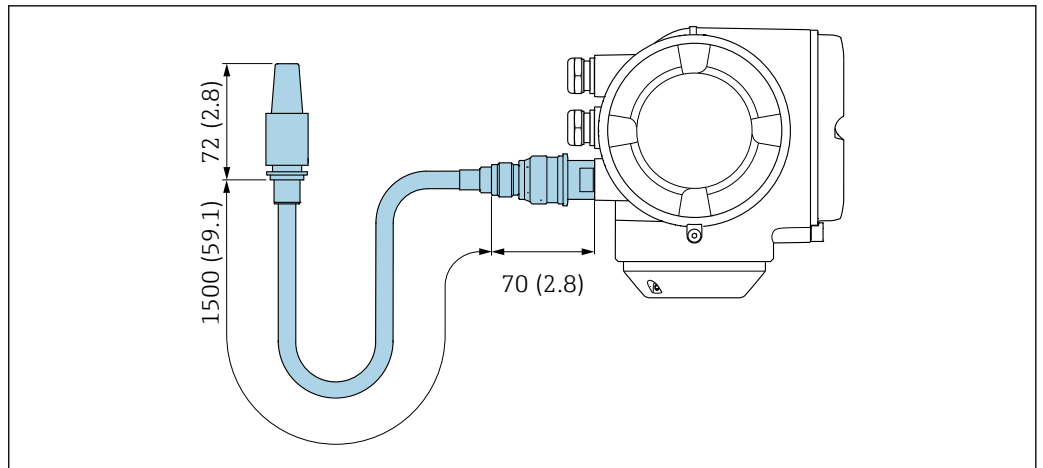


A0028923

44 Maßeinheit mm (in)

## Externe WLAN-Antenne mit Kabel montiert

Bei schlechten Send-/Empfangsbedingungen am Montageort des Messumformers kann die externe WLAN-Antenne getrennt vom Messumformer montiert werden.



45 Maßeinheit mm (in)

**Gewicht**

Alle Werte (Gewicht ohne Verpackungsmaterial) beziehen sich auf Geräte mit EN/DIN PN 40-Flanschen. Gewichtsangaben inklusive Messumformer gemäß Bestellmerkmal "Gehäuse", Option A "Alu, beschichtet".

Abweichende Werte aufgrund anderer Messumformerausführungen:

- Messumformerausführung für den Ex-Bereich (Bestellmerkmal "Gehäuse", Option A "Alu, beschichtet"; Ex d): +2 kg (+4,4 lbs)
- Messumformerausführung für den hygienischen Bereich (Bestellmerkmal "Gehäuse", Option B "Rostfrei, hygienisch"): +0,2 kg (+0,44 lbs)

**Gewicht in SI-Einheiten**

DN [mm]	Gewicht [kg]
8	5
15	5,5
25	7
40	11
50	16
80	32

**Gewicht in US-Einheiten**

DN [in]	Gewicht [lbs]
3/8	11
1/2	12
1	15
1 1/2	24
2	35
3	71

**Werkstoffe**

**Gehäuse Messumformer**

Bestellmerkmal "Gehäuse":

- Option A "Alu, beschichtet": Aluminium, AlSi10Mg, beschichtet
- Option B "Rostfrei, hygienisch": Rostfreier Stahl, 1.4404 (316L)

*Fensterwerkstoff*

Bestellmerkmal "Gehäuse":

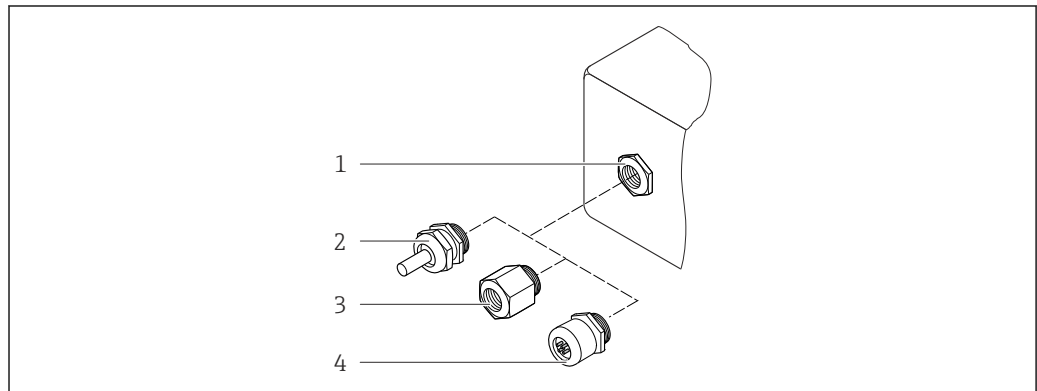
- Option **A** "Alu, beschichtet": Glas
- Option **B** "Rostfrei, hygienisch": Polycarbonat

*Dichtungen*

Bestellmerkmal "Gehäuse":

- Option **B** "Rostfrei, hygienisch": EPDM und Silikon

**Kabeleinführungen/-verschraubungen**



46 Mögliche Kabeleinführungen/-verschraubungen

- 1 Innengewinde M20 × 1,5
- 2 Kabelverschraubung M20 × 1,5
- 3 Adapter für Kabeleinführung mit Innengewinde G ½" oder NPT ½"
- 4 Gerätestecker

*Bestellmerkmal "Gehäuse", Option A "Alu, beschichtet"*

Die verschiedenen Kabeleinführungen sind für den explosionsgefährdeten und nicht explosionsgefährdeten Bereich geeignet.

Kabeleinführung/-verschraubung	Werkstoff
Verschraubung M20 × 1,5	Non-Ex: Kunststoff
	Z2, D2, Ex d/de: Messing mit Kunststoff
Adapter für Kabeleinführung mit Innengewinde G ½"	Messing vernickelt
Adapter für Kabeleinführung mit Innengewinde NPT ½"	

*Bestellmerkmal "Gehäuse", Option B "Rostfrei, hygienisch"*

Die verschiedenen Kabeleinführungen sind für den explosionsgefährdeten und nicht explosionsgefährdeten Bereich geeignet.

Kabeleinführung/-verschraubung	Werkstoff
Kabelverschraubung M20 × 1,5	Kunststoff
Adapter für Kabeleinführung mit Innengewinde G ½"	Messing vernickelt
Adapter für Kabeleinführung mit Innengewinde NPT ½"	



### Gerätestecker

Elektrischer Anschluss	Werkstoff
Stecker M12x1	<ul style="list-style-type: none"> <li>▪ Buchse: Rostfreier Stahl, 1.4404 (316L)</li> <li>▪ Kontaktträger: Polyamid</li> <li>▪ Kontakte: Messing vergoldet</li> </ul>

### Gehäuse Messaufnehmer



- Säuren- und laugenbeständige Außenoberfläche
- Rostfreier Stahl, 1.4301 (304)

### Messrohre

Rostfreier Stahl, 1.4539 (904L); Verteilerstück: Rostfreier Stahl, 1.4404 (316L)

### Prozessanschlüsse

- Flansche in Anlehnung an EN 1092-1 (DIN2501) / in Anlehnung an ASME B 16.5 / nach JIS B2220:  
Rostfreier Stahl, 1.4404 (F316/F316L)
- Alle anderen Prozessanschlüsse:  
Rostfreier Stahl, 1.4404 (316/316L)

 [Verfügbare Prozessanschlüsse](#) →  89

### Dichtungen

Geschweißte Prozessanschlüsse ohne innenliegende Dichtungen

### Zubehör

#### Wetterschutzhaube

Rostfreier Stahl, 1.4404 (316L)

#### Externe WLAN-Antenne

- Antenne: Kunststoff ASA (Acrylnitril-Styrol-Acrylester) und Messing vernickelt
- Adapter: Rostfreier Stahl und Messing vernickelt
- Kabel: Polyethylen
- Stecker: Messing vernickelt
- Befestigungswinkel: Rostfreier Stahl

### Prozessanschlüsse

- Festflanschanschlüsse:
  - EN 1092-1 (DIN 2501) Flansch
  - EN 1092-1 (DIN 2512N) Flansch
  - Namur-Einbaulängen gemäß NE 132
  - ASME B16.5 Flansch
  - JIS B2220 Flansch
  - DIN 11864-2 Form A Flansch, DIN 11866 Reihe A, Bundflansch
- Klemmverbindungen:  
Tri-Clamp (OD-Tubes), DIN 11866 Reihe C
- Gewindestutzen:
  - DIN 11851 Gewindestutzen, DIN 11866 Reihe A
  - SMS 1145 Gewindestutzen
  - ISO 2853 Gewindestutzen, ISO 2037
  - DIN 11864-1 Form A Gewindestutzen, DIN 11866 Reihe A
- VCO-Anschlüsse:
  - 8-VCO-4
  - 12-VCO-4

 [Werkstoffe der Prozessanschlüsse](#) →  89

**Oberflächenrauheit**

Alle Angaben beziehen sich auf messstoffberührende Teile.

*Folgende Oberflächenrauheitskategorien sind bestellbar:*

Kategorie	Methode	Option(en) Bestellmerkmal "Messrohr Mat., Oberfläche medi- umberührt"
Nicht poliert	–	SA
$Ra \leq 0,76 \mu m$ (30 $\mu in$ ) <sup>1)</sup>	Mechanisch poliert <sup>2)</sup>	SB
$Ra \leq 0,76 \mu m$ (30 $\mu in$ ) <sup>1)</sup>	Mechanisch poliert <sup>2)</sup> , Schweiß- nähte unbehandelt	SJ
$Ra \leq 0,38 \mu m$ (15 $\mu in$ ) <sup>1)</sup>	Mechanisch poliert <sup>2)</sup>	SC
$Ra \leq 0,38 \mu m$ (15 $\mu in$ ) <sup>1)</sup>	Mechanisch poliert <sup>2)</sup> , Schweiß- nähte unbehandelt	SK

1) Ra nach ISO 21920

2) Ausgeschlossen unzugängliche Schweißnähte zwischen Rohr und Verteiler

## Anzeige und Bedienoberfläche

### Bedienkonzept

#### Nutzerorientierte Menüstruktur für anwenderspezifische Aufgaben

- Inbetriebnahme
- Betrieb
- Diagnose
- Expertenebene

#### Schnelle und sichere Inbetriebnahme

- Geführte Menüs ("Make-it-run" Assistenten) für Anwendungen
- Menüführung mit kurzen Erläuterungen der einzelnen Parameterfunktionen
- Zugriff auf das Gerät via Webserver
- WLAN-Zugriff auf das Gerät mittels mobilem Handbediengerät, Tablet oder Smartphone

#### Sicherheit im Betrieb

- Bedienung in Landessprache
- Einheitliche Bedienphilosophie am Gerät und in den Bedientools
- Beim Austausch von Elektronikmodulen: Übernahme der Gerätekonfiguration durch den integrierten Datenspeicher (HistoROM Backup), der die Prozess-, Messgerätedaten und das Ereignis-Logbuch enthält. Keine Neuparametrierung nötig.

#### Effizientes Diagnoseverhalten erhöht die Verfügbarkeit der Messung

- Behebungsmaßnahmen sind via Gerät und in den Bedientools abrufbar
- Vielfältige Simulationsmöglichkeiten, Logbuch zu eingetretenen Ereignissen und optional Linien-schreiberfunktionen

### Sprachen

Bedienung in folgenden Landessprachen möglich:

- Via Vor-Ort-Bedienung  
Englisch, Deutsch, Französisch, Spanisch, Italienisch, Niederländisch, Portugiesisch, Polnisch, Russisch, Türkisch, Chinesisch, Japanisch, Koreanisch, Vietnamesisch, Tschechisch, Schwedisch
- Via Webbrowser  
Englisch, Deutsch, Französisch, Spanisch, Italienisch, Niederländisch, Portugiesisch, Polnisch, Russisch, Türkisch, Chinesisch, Japanisch, Vietnamesisch, Tschechisch, Schwedisch
- Via Bedientool "FieldCare", "DeviceCare": Englisch, Deutsch, Französisch, Spanisch, Italienisch, Chinesisch, Japanisch

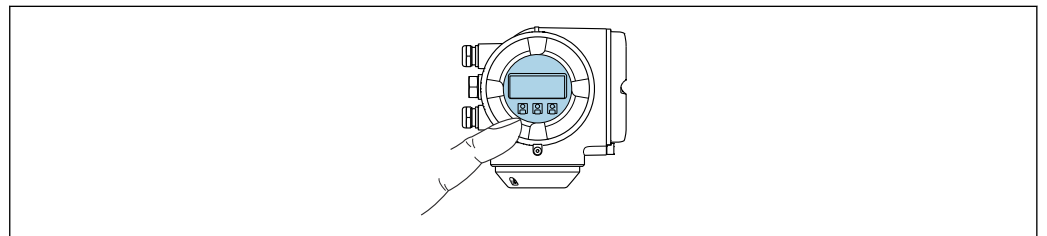
### Vor-Ort-Bedienung


#### Via Anzeigemodul

Ausstattung:

- Bestellmerkmal "Anzeige; Bedienung", Option F "4-zeilige, beleuchtete, grafische Anzeige; Touch Control"
- Bestellmerkmal "Anzeige; Bedienung", Option G "4-zeilige, beleuchtete, grafische Anzeige; Touch Control + WLAN"

 Informationen zur WLAN-Schnittstelle →  99





 47 *Bedienung mit Touch Control*



#### Anzeigeelemente

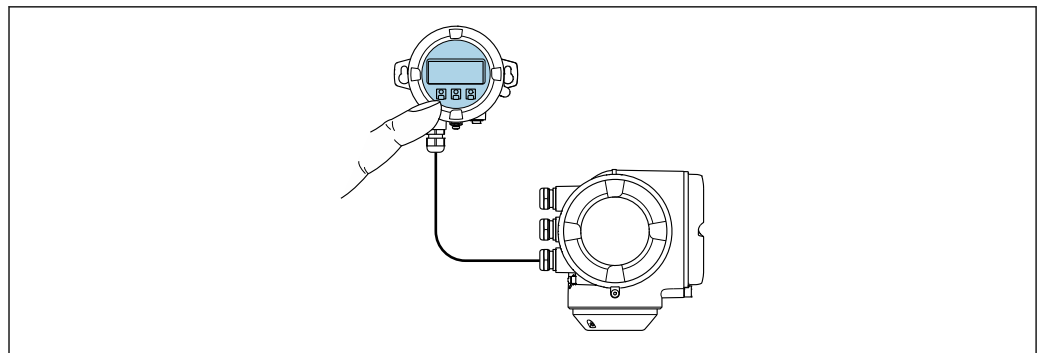
- 4-zeilige, beleuchtete, grafische Anzeige
- Hintergrundbeleuchtung weiß, bei Gerätefehler rot
- Anzeige für die Darstellung von Messgrößen und Statusgrößen individuell konfigurierbar

*Bedienelemente*

- Bedienung von außen ohne Öffnen des Gehäuses via Touch Control (3 optische Tasten): , , 
- Bedienelemente auch in den verschiedenen Zonen des explosionsgefährdeten Bereichs zugänglich

**Via abgesetztem Anzeige- und Bedienmodul DKX001**

-  Das abgesetzte Anzeige- und Bedienmodul DKX001 ist optional bestellbar →  109.
- Das abgesetzte Anzeige- und Bedienmodul DKX001 ist nur für folgende Gehäuseausführung verfügbar: Bestellmerkmal "Gehäuse": Option A "Alu, beschichtet"
  - Bei der direkten Bestellung des abgesetzten Anzeige- und Bedienmoduls DKX001 mit dem Messgerät wird das Messgerät immer mit einem Blinddeckel ausgeliefert. Eine Anzeige oder Bedienung am Messumformer ist in dem Fall nicht vorhanden.
  - Bei nachträglicher Bestellung darf das abgesetzte Anzeige- und Bedienmodul DKX001 nicht gleichzeitig mit dem vorhandenen Anzeigemodul des Messgeräts angeschlossen werden. Es darf immer nur eine Anzeige oder Bedienung am Messumformer angeschlossen sein.



A0026786

 48 *Bedienung via abgesetztem Anzeige- und Bedienmodul DKX001*

*Anzeige- und Bedienelemente*

Die Anzeige- und Bedienelemente entsprechen dem des Anzeigemoduls →  91.

*Gehäusewerkstoff*

Der Gehäusewerkstoff des Anzeige- und Bedienmoduls DKX001 ist abhängig von der Auswahl des Werkstoffs des Messumformergehäuses.

Messumformergehäuse		Abgesetztes Anzeige- und Bedienmodul
Bestellmerkmal "Gehäuse"	Werkstoff	Werkstoff
Option A "Alu, beschichtet"	AlSi10Mg, beschichtet	AlSi10Mg, beschichtet

*Kabeleinführung*

Entspricht der Auswahl des Messumformergehäuses, Bestellmerkmal "Elektrischer Anschluss".

*Verbindungskabel*

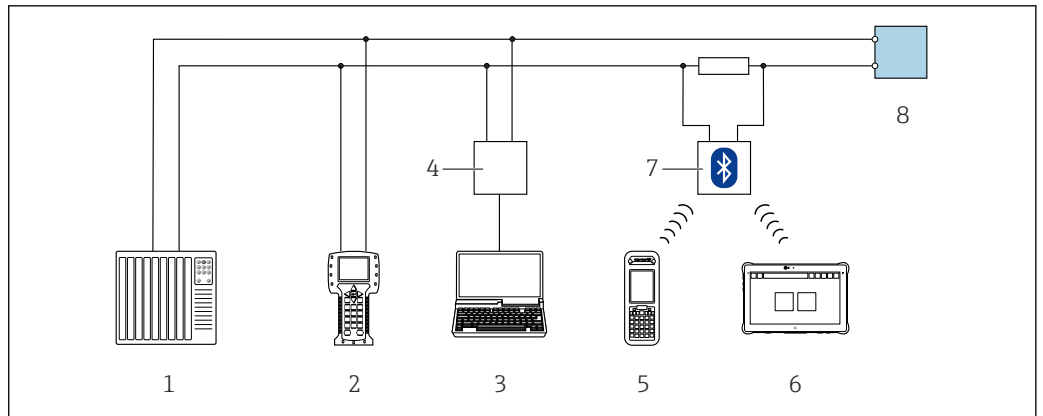
→  49

*Abmessungen*

→  77

**Fernbedienung****Via HART-Protokoll**

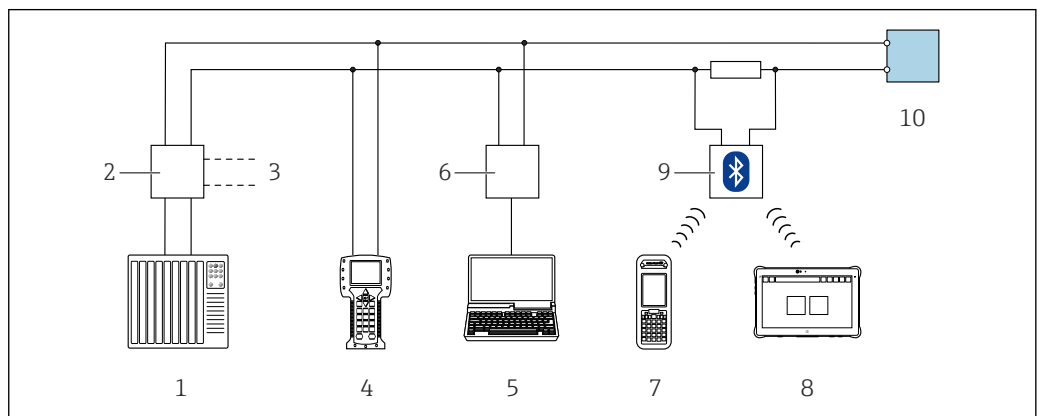
Diese Kommunikationsschnittstelle ist bei Geräteausführungen mit HART-Ausgang verfügbar.



A0028747

49 Möglichkeiten der Fernbedienung via HART-Protokoll (aktiv)

- 1 Automatisierungssystem (z.B. SPS)
- 2 Field Communicator 475
- 3 Computer mit Webbrowser (z.B. Microsoft Edge) zum Zugriff auf integrierten Geräthewebserver oder Computer mit Bedientool (z.B. FieldCare, DeviceCare, AMS Device Manager, SIMATIC PDM) mit COM DTM "CDI Communication TCP/IP"
- 4 Commubox FXA195 (USB)
- 5 Field Xpert SFX350 oder SFX370
- 6 Field Xpert SMT70
- 7 VIATOR Bluetooth-Modem mit Anschlusskabel
- 8 Messumformer



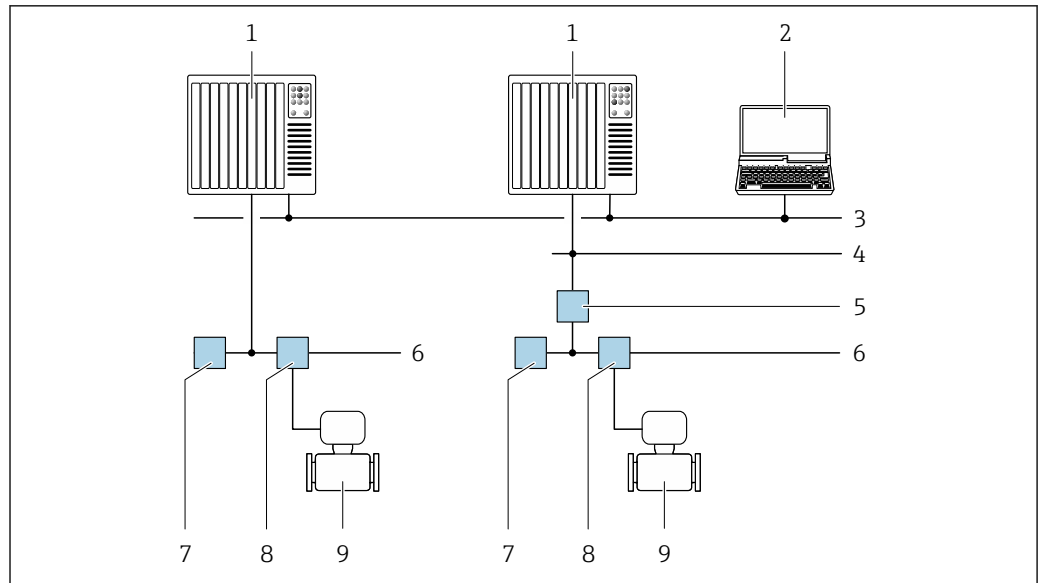
A0028746

50 Möglichkeiten der Fernbedienung via HART-Protokoll (passiv)

- 1 Automatisierungssystem (z.B. SPS)
- 2 Messumformerspeisegerät, z.B. RN221N (mit Kommunikationswiderstand)
- 3 Anschluss für Commubox FXA195 und Field Communicator 475
- 4 Field Communicator 475
- 5 Computer mit Webbrowser (z.B. Microsoft Edge) zum Zugriff auf integrierten Geräthewebserver oder Computer mit Bedientool (z.B. FieldCare, DeviceCare, AMS Device Manager, SIMATIC PDM) mit COM DTM "CDI Communication TCP/IP"
- 6 Commubox FXA195 (USB)
- 7 Field Xpert SFX350 oder SFX370
- 8 Field Xpert SMT70
- 9 VIATOR Bluetooth-Modem mit Anschlusskabel
- 10 Messumformer

### Via FOUNDATION Fieldbus Netzwerk

Diese Kommunikationsschnittstelle ist bei Geräteausführungen mit FOUNDATION Fieldbus verfügbar.



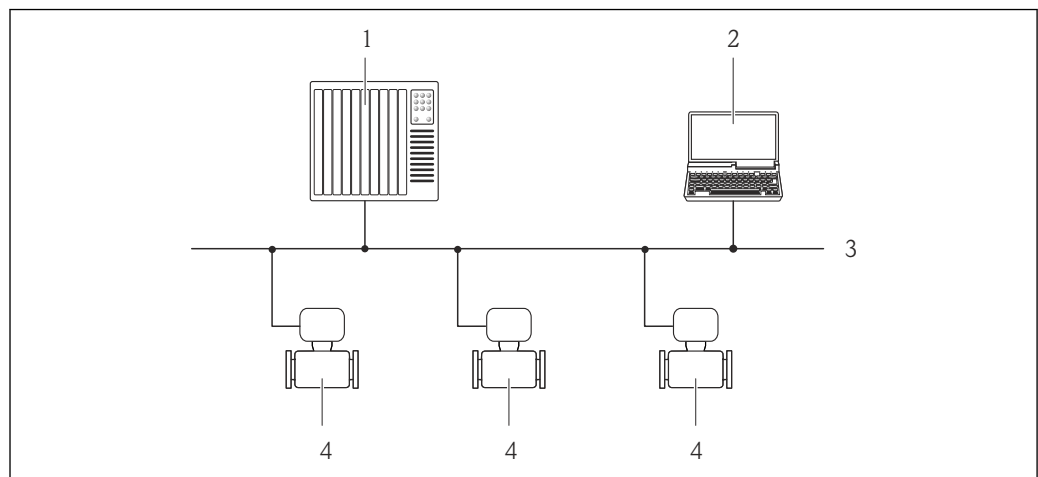
A0028837

51 Möglichkeiten der Fernbedienung via FOUNDATION Fieldbus Netzwerk

- 1 Automatisierungssystem
- 2 Computer mit FOUNDATION Fieldbus Netzwerkkarte
- 3 Industrienetzwerk
- 4 High Speed Ethernet FF-HSE Netzwerk
- 5 Segmentkoppler FF-HSE/FF-H1
- 6 FOUNDATION Fieldbus FF-H1 Netzwerk
- 7 Versorgung FF-H1 Netzwerk
- 8 T-Verteiler
- 9 Messgerät

### Via PROFIBUS DP Netzwerk

Diese Kommunikationsschnittstelle ist bei Geräteausführungen mit PROFIBUS DP verfügbar.



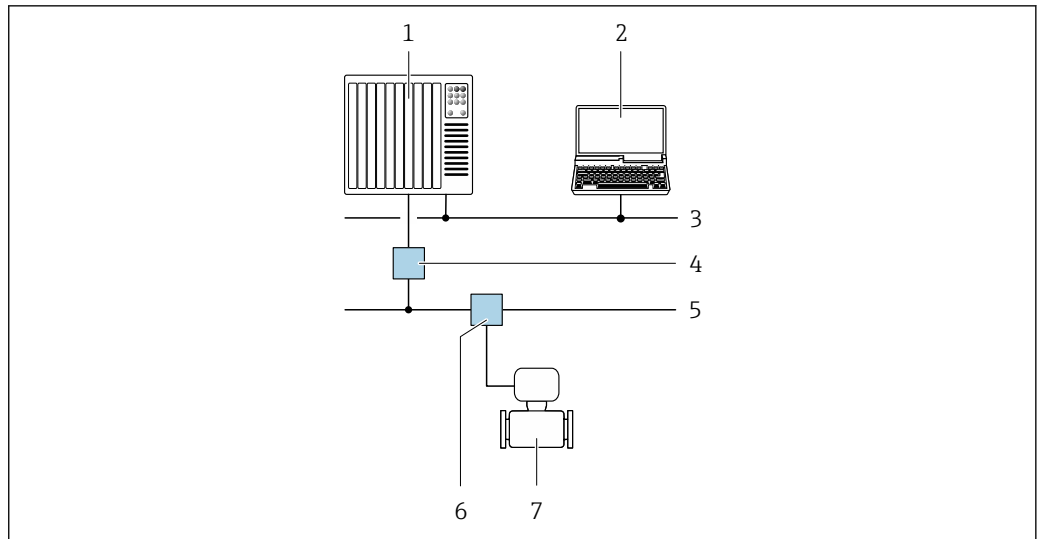
A0020903

52 Möglichkeiten der Fernbedienung via PROFIBUS DP Netzwerk

- 1 Automatisierungssystem
- 2 Computer mit PROFIBUS-Netzwerkkarte
- 3 PROFIBUS DP Netzwerk
- 4 Messgerät

### Via PROFIBUS PA Netzwerk

Diese Kommunikationsschnittstelle ist bei Geräteausführungen mit PROFIBUS PA verfügbar.



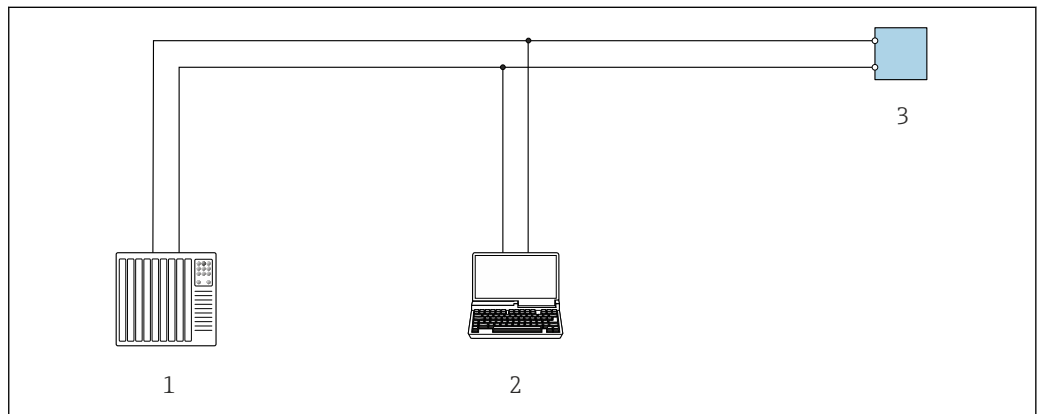
A0028838

53 Möglichkeiten der Fernbedienung via PROFIBUS PA Netzwerk

- 1 Automatisierungssystem
- 2 Computer mit PROFIBUS-Netzwerkkarte
- 3 PROFIBUS DP Netzwerk
- 4 Segmentkoppler PROFIBUS DP/PA
- 5 PROFIBUS PA Netzwerk
- 6 T-Verteiler
- 7 Messgerät

#### Via Modbus-RS485-Protokoll

Diese Kommunikationsschnittstelle ist bei Geräteausführungen mit Modbus-RS485-Ausgang verfügbar.



A0029437

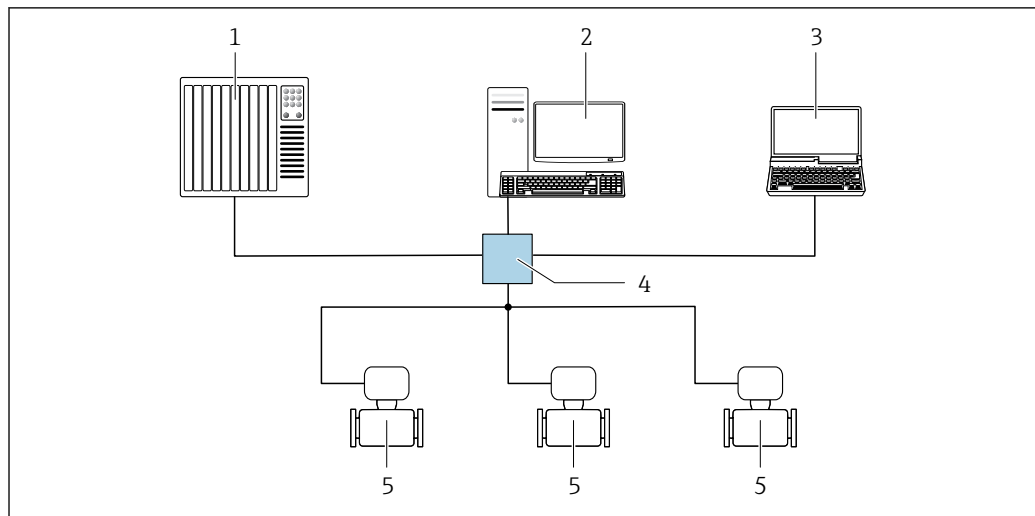
54 Möglichkeiten der Fernbedienung via Modbus-RS485-Protokoll (aktiv)

- 1 Automatisierungssystem (z.B. SPS)
- 2 Computer mit Webbrowser (z.B. Microsoft Edge) zum Zugriff auf integrierten Gerätewebsserver oder mit Bedientool (z.B. FieldCare, DeviceCare) mit COM DTM "CDI Communication TCP/IP" oder Modbus DTM
- 3 Messumformer

#### Via EtherNet/IP-Netzwerk

Diese Kommunikationsschnittstelle ist bei Geräteausführungen mit EtherNet/IP verfügbar.

### Sterntopologie



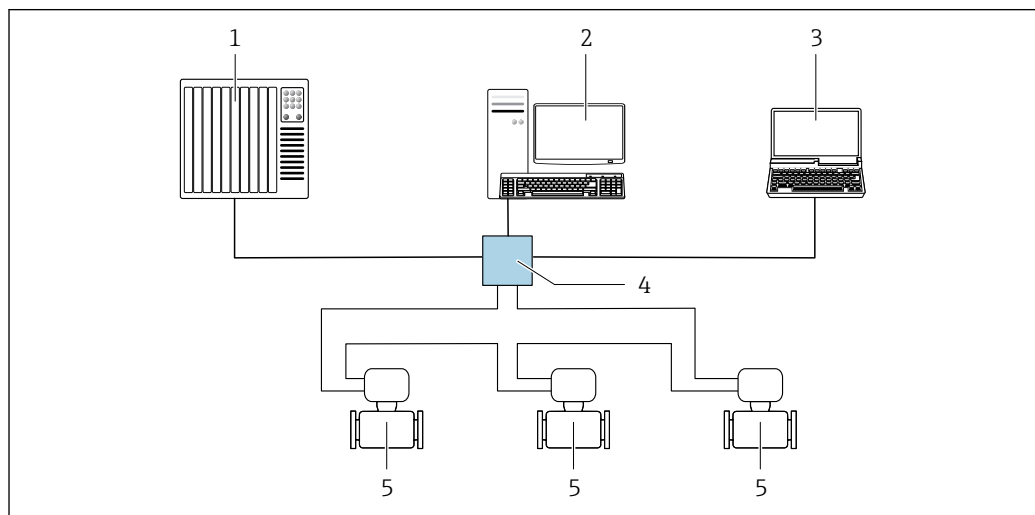
A0032078

55 Möglichkeiten der Fernbedienung via EtherNet/IP-Netzwerk: Sterntopologie

- 1 Automatisierungssystem, z.B. "RSLogix" (Rockwell Automation)
- 2 Workstation zur Messgerätbedienung: Mit Custom Add-On Profile für "RSLogix 5000" (Rockwell Automation) oder mit Electronic Data Sheet (EDS)
- 3 Computer mit Webbrowser (z.B. Internet Explorer) zum Zugriff auf integrierten Webserver oder Computer mit Bedientool (z.B. FieldCare, DeviceCare) mit COM DTM "CDI Communication TCP/IP"
- 4 Standard Ethernet Switch, z.B. Scalance X204 (Siemens)
- 5 Messgerät

### Ringtopologie

Die Einbindung erfolgt über den Anschluss für die Signalübertragung (Ausgang 1) und die Service-schnittstelle (CDI-RJ45).



A0033725

56 Möglichkeiten der Fernbedienung via EtherNet/IP-Netzwerk: Ringtopologie

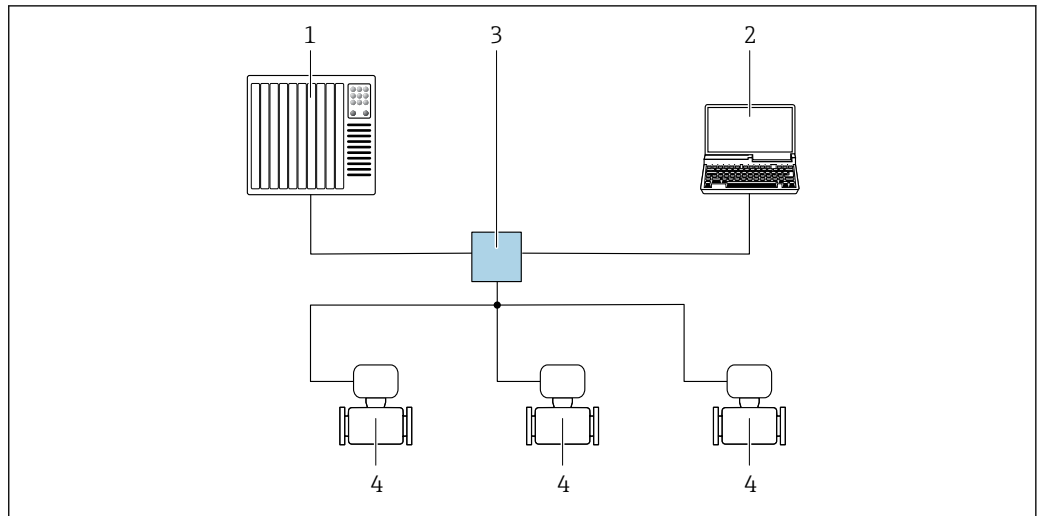
- 1 Automatisierungssystem, z.B. "RSLogix" (Rockwell Automation)
- 2 Workstation zur Messgerätbedienung: Mit Custom Add-On Profile für "RSLogix 5000" (Rockwell Automation) oder mit Electronic Data Sheet (EDS)
- 3 Computer mit Webbrowser (z.B. Internet Explorer) zum Zugriff auf integrierten Webserver oder Computer mit Bedientool (z.B. FieldCare, DeviceCare) mit COM DTM "CDI Communication TCP/IP"
- 4 Standard Ethernet Switch, z.B. Scalance X204 (Siemens)
- 5 Messgerät

### Via PROFINET-Netzwerk

Diese Kommunikationsschnittstelle ist bei Geräteausführungen mit PROFINET verfügbar.



Sterntopologie



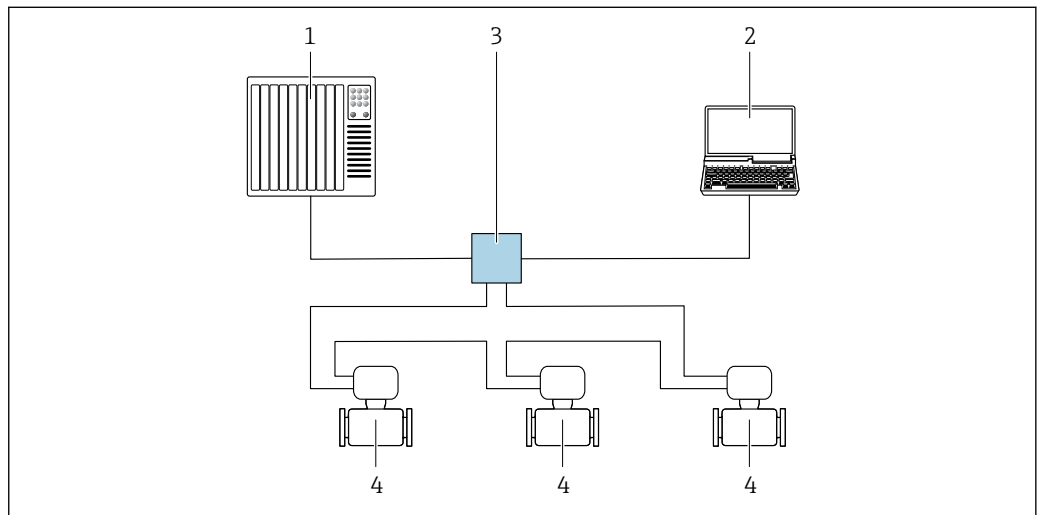
A0026545

57 Möglichkeiten der Fernbedienung via PROFINET Netzwerk: Sterntopologie

- 1 Automatisierungssystem, z.B. Simatic S7 (Siemens)
- 2 Computer mit Webbrowser (z.B. Internet Explorer) zum Zugriff auf integrierten Webserver oder Computer mit Bedientool (z.B. FieldCare, DeviceCare, SIMATIC PDM) mit COM DTM "CDI Communication TCP/IP"
- 3 Standard Ethernet Switch, z.B. Scalance X204 (Siemens)
- 4 Messgerät

Ringtopologie

Die Einbindung erfolgt über den Anschluss für die Signalübertragung (Ausgang 1) und die Service-schnittstelle (CDI-RJ45).

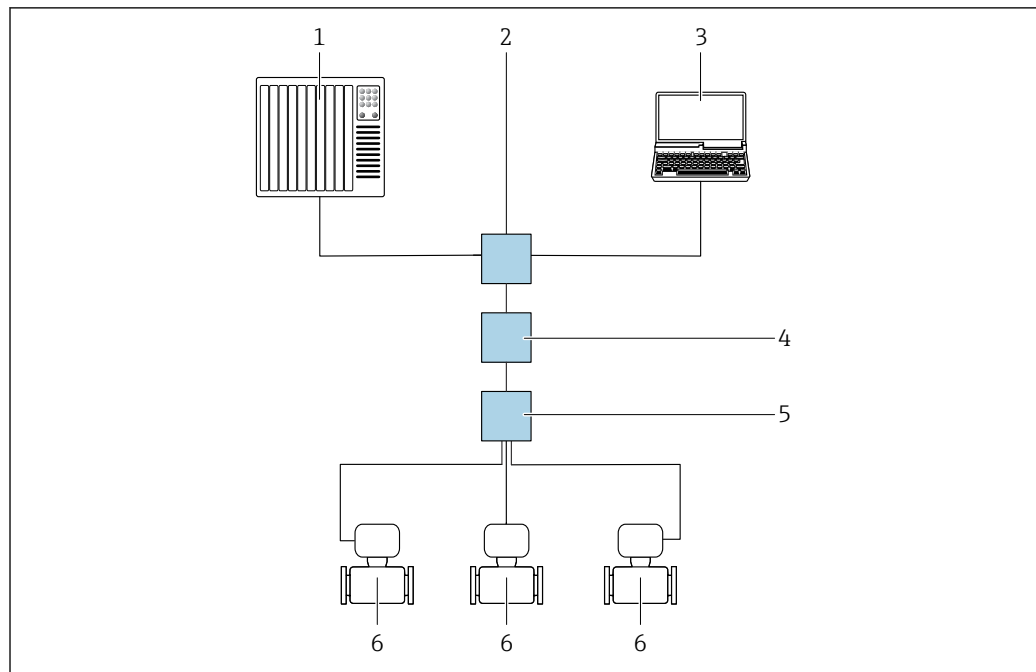


A0033719

58 Möglichkeiten der Fernbedienung via PROFINET-Netzwerk: Ringtopologie

- 1 Automatisierungssystem, z.B. Simatic S7 (Siemens)
- 2 Computer mit Webbrowser (z.B. Internet Explorer) zum Zugriff auf integrierten Webserver oder Computer mit Bedientool (z.B. FieldCare, DeviceCare, SIMATIC PDM) mit COM DTM "CDI Communication TCP/IP"
- 3 Standard Ethernet Switch, z.B. Scalance X204 (Siemens)
- 4 Messgerät

## Via APL-Netzwerk



A0046117

59 Möglichkeiten der Fernbedienung via APL-Netzwerk

- 1 Automatisierungssystem, z.B. Simatic S7 (Siemens)
- 2 Ethernet-Switch, z.B. Scalance X204 (Siemens)
- 3 Computer mit Webbrowser (z. B. Internet Explorer) zum Zugriff auf integrierten Webserver oder Computer mit Bedientool (z. B. FieldCare, DeviceCare mit PROFINET COM DTM oder SIMATIC PDM mit FDI-Package)
- 4 APL-Power-Switch (optional)
- 5 APL-Field-Switch
- 6 Messgerät

## Serviceschnittstelle

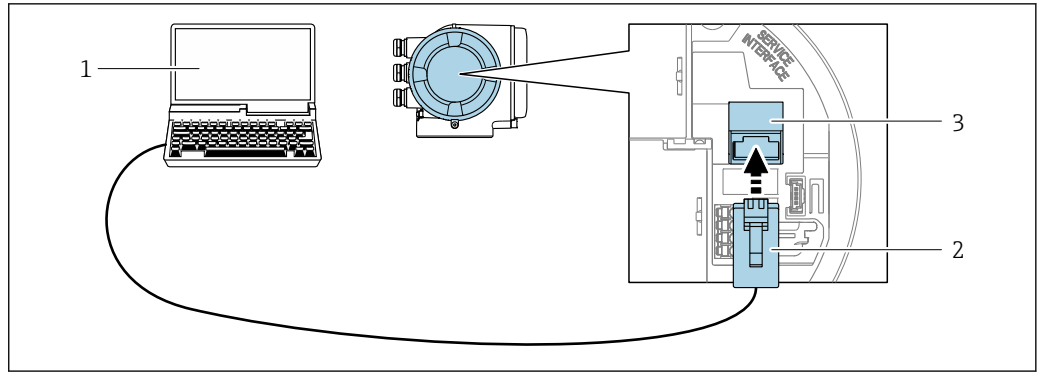
## Via Serviceschnittstelle (CDI-RJ45)

Um eine Konfiguration des Geräts vor Ort durchzuführen kann eine Punkt-zu-Punkt-Verbindung aufgebaut werden. Der Anschluss erfolgt bei geöffnetem Gehäuse direkt über die Serviceschnittstelle (CDI-RJ45) des Geräts.

**i** Optional ist für den nicht explosionsgefährdeten Bereich ein Adapter für RJ45 auf M12 Stecker erhältlich:

Bestellmerkmal "Zubehör", Option **NB**: "Adapter RJ45 M12 (Serviceschnittstelle)"

Der Adapter verbindet die Serviceschnittstelle (CDI-RJ45) mit einem in der Kabeleinführung montierten M12 Stecker. Der Anschluss an die Serviceschnittstelle kann ohne Öffnen des Geräts über einen M12 Stecker erfolgen.



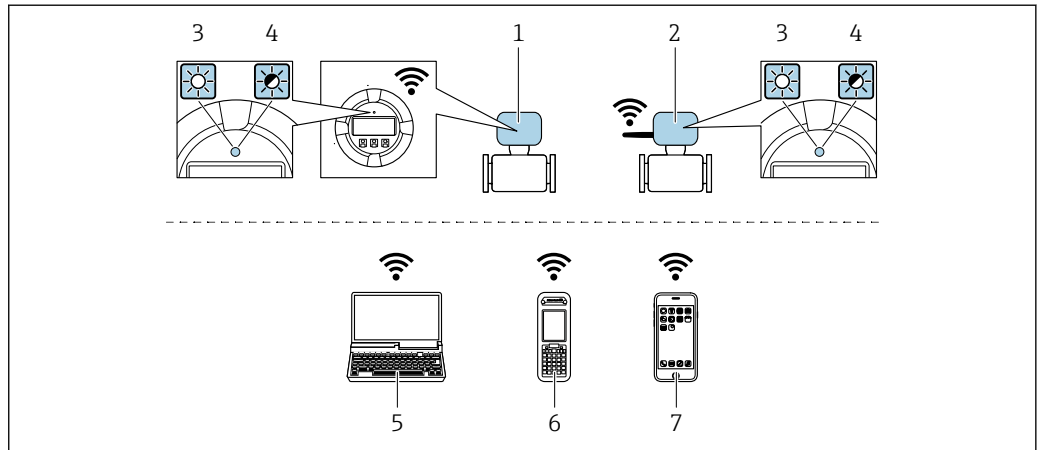
A0027563

60 Anschluss via Serviceschnittstelle (CDI-RJ45)

- 1 Computer mit Webbrowser (z.B. Microsoft Internet Explorer, Microsoft Edge) zum Zugriff auf integrierten Webserver oder mit Bedientool "FieldCare", "DeviceCare" mit COM DTM "CDI Communication TCP/IP" oder Modbus DTM
- 2 Standard-Ethernet-Verbindungskabel mit RJ45-Stecker
- 3 Serviceschnittstelle (CDI-RJ45) des Messgeräts mit Zugriff auf integrierten Webserver

Via WLAN-Schnittstelle

Die optionale WLAN-Schnittstelle ist bei folgender Geräteausführung vorhanden:  
Bestellmerkmal "Anzeige; Bedienung", Option G "4-zeilig, beleuchtet; Touch Control + WLAN"



A0034570

- 1 Messumformer mit integrierter WLAN-Antenne
- 2 Messumformer mit externer WLAN-Antenne
- 3 LED leuchtet konstant: WLAN-Empfang am Messgerät ist aktiviert
- 4 LED blinkt: WLAN-Verbindung zwischen Bediengerät und Messgerät ist hergestellt
- 5 Computer mit WLAN-Schnittstelle und Webbrowser (z.B. Microsoft Internet Explorer, Microsoft Edge) zum Zugriff auf integrierten Gerätewebserver oder mit Bedientool (z.B. FieldCare, DeviceCare)
- 6 Mobiles Handbediengerät mit WLAN-Schnittstelle und Webbrowser (z.B. Microsoft Internet Explorer, Microsoft Edge) zum Zugriff auf integrierten Gerätewebserver oder Bedientool (z.B. FieldCare, DeviceCare)
- 7 Smartphone oder Tablet (z.B. Field Xpert SMT70)

Funktion	WLAN: IEEE 802.11 b/g (2,4 GHz) <ul style="list-style-type: none"> <li>■ Access Point mit DHCP Server (Werkseinstellung)</li> <li>■ Netzwerk</li> </ul>
Verschlüsselung	WPA2-PSK AES-128 (gemäß IEEE 802.11i)
Einstellbare WLAN-Kanäle	1 bis 11
Schutzart	IP67

Verfügbare Antennen	<ul style="list-style-type: none"> <li>▪ Interne Antenne</li> <li>▪ Externe Antenne (optional) Bei schlechten Sende-/Empfangsbedingungen am Montageort. Als Zubehör verfügbar .</li> </ul> <p><b>i</b> Jeweils nur 1 Antenne aktiv!</p>
Reichweite	<ul style="list-style-type: none"> <li>▪ Interne Antenne: Typischerweise 10 m (32 ft)</li> <li>▪ Externe Antenne: Typischerweise 50 m (164 ft)</li> </ul>
Werkstoffe (Externe Antenne)	<ul style="list-style-type: none"> <li>▪ Antenne: Kunststoff ASA (Acrylnitril-Styrol-Acrylat-Copolymere) und Messing vernickelt</li> <li>▪ Adapter: Rostfreier Stahl und Messing vernickelt</li> <li>▪ Kabel: Polyethylen</li> <li>▪ Stecker: Messing vernickelt</li> <li>▪ Befestigungswinkel: Rostfreier Stahl</li> </ul>

## Netzwerk Integration

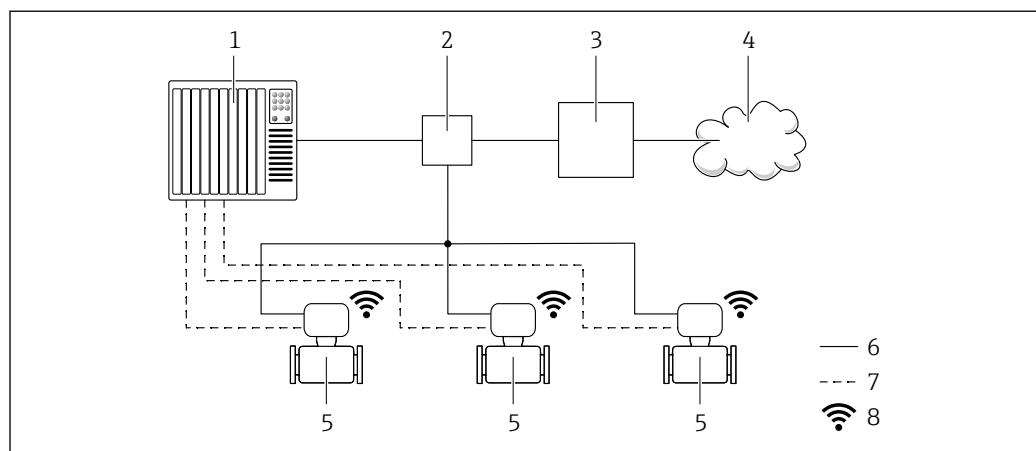
**i** Die Netzwerk Integration ist nur für die Kommunikationsart HART verfügbar.

Mit dem optionalen Anwendungspaket OPC-UA-Server kann das Gerät über die Serviceschnittstelle (CDI-RJ45 und WLAN) in ein Ethernet-Netzwerk eingebunden werden und mit OPC-UA Clienten kommunizieren. Bei dieser Verwendung ist auf die IT-Sicherheit zu achten.

**i** Messumformer mit einer Ex de Zulassung dürfen **nicht** über die Serviceschnittstelle (CDI-RJ45) angeschlossen werden!

Bestellmerkmal "Zulassung Messumformer + Sensor", Optionen (Ex de):  
BA, BB, C1, C2, GA, GB, MA, MB, NA, NB

Für einen dauerhaften Zugriff auf Gerätedaten und zur Konfiguration über Webserver wird das Gerät über Serviceschnittstelle (CDI-RJ45) direkt in ein Netzwerk eingebunden werden. Damit kann von der Leitstelle aus jederzeit auf das Gerät zugegriffen werden. Die Verarbeitung der Messwerte über die Ein- und Ausgänge erfolgt separat über das Automatisierungssystem.



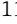

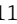
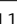
- 1 Automatisierungssystem, z.B. Simatic S7 (Siemens)
- 2 Ethernet Switch
- 3 Edge Gateway
- 4 Cloud
- 5 Messgerät
- 6 Ethernet Netzwerk
- 7 Messwerte über Ein- und Ausgänge
- 8 Optionale WLAN-Schnittstelle


**i** Die optionale WLAN-Schnittstelle ist bei folgender Geräteausführung vorhanden:  
Bestellmerkmal "Anzeige; Bedienung", Option **G** "4-zeilige, beleuchtete, grafische Anzeige; Touch Control + WLAN"

**i** Sonderdokumentation zum Anwendungspaket OPC-UA-Server → 114.

**Unterstützte Bedientools**

Für den lokalen Zugriff oder den Fernzugriff auf das Messgerät können verschiedene Bedientools verwendet werden. Abhängig vom verwendeten Bedientool kann der Zugriff mithilfe von unterschiedlichen Bediengeräten und via verschiedene Schnittstellen erfolgen.

Unterstützte Bedientools	Bediengerät	Schnittstelle	Weitere Informationen
Webbrowser	Notebook, PC oder Tablet mit Webbrowser	<ul style="list-style-type: none"> <li>■ Serviceschnittstelle CDI-RJ45</li> <li>■ WLAN-Schnittstelle</li> <li>■ Ethernet-basierter Feldbus (EtherNet/IP, PROFINET)</li> </ul>	Sonderdokumentation zum Gerät →  114
DeviceCare SFE100	Notebook, PC oder Tablet mit Microsoft Windows-System	<ul style="list-style-type: none"> <li>■ Serviceschnittstelle CDI-RJ45</li> <li>■ WLAN-Schnittstelle</li> <li>■ Feldbus-Protokoll</li> </ul>	→  111
FieldCare SFE500	Notebook, PC oder Tablet mit Microsoft Windows-System	<ul style="list-style-type: none"> <li>■ Serviceschnittstelle CDI-RJ45</li> <li>■ WLAN-Schnittstelle</li> <li>■ Feldbus-Protokoll</li> </ul>	→  111
Field Xpert	SMT70/77/50	<ul style="list-style-type: none"> <li>■ Alle Feldbus-Protokolle</li> <li>■ WLAN-Schnittstelle</li> <li>■ Bluetooth</li> <li>■ Serviceschnittstelle CDI-RJ45</li> </ul>	Betriebsanleitung BA01202S Gerätebeschreibungsdateien: Updatefunktion vom Handbediengerät verwenden
SmartBlue App	Smartphone oder Tablet mit iOS oder Android	WLAN	→  111

 Weitere Bedientools auf Basis FDT Technologie mit einem Gerätetreiber wie DTM/iDTM oder DD/EDD sind für die Gerätebedienung nutzbar. Diese Bedientools sind bei den jeweiligen Herstellern erhältlich. Es wird eine Integration u.a. in folgende Bedientools unterstützt:

- FactoryTalk AssetCentre (FTAC) von Rockwell Automation → [www.rockwellautomation.com](http://www.rockwellautomation.com)
- Process Device Manager (PDM) von Siemens → [www.siemens.com](http://www.siemens.com)
- Asset Management Solutions (AMS) von Emerson → [www.emersonprocess.com](http://www.emersonprocess.com)
- FieldCommunicator 375/475 von Emerson → [www.emersonprocess.com](http://www.emersonprocess.com)
- Field Device Manager (FDM) von Honeywell → [www.process.honeywell.com](http://www.process.honeywell.com)
- FieldMate von Yokogawa → [www.yokogawa.com](http://www.yokogawa.com)
- PACTWare → [www.pactware.com](http://www.pactware.com)

Die zugehörigen Gerätebeschreibungsdateien sind verfügbar: [www.endress.com](http://www.endress.com) → Download-Area

**Webserver**

Mit dem integrierten Webserver kann das Gerät über einen Webbrowser via Ethernet-APL, der und via Serviceschnittstelle (CDI-RJ45) oder via WLAN-Schnittstelle bedient und konfiguriert werden. Der Aufbau des Bedienmenüs ist dabei derselbe wie bei der Vor-Ort-Anzeige. Neben den Messwerten werden auch Statusinformationen zum Gerät dargestellt und ermöglichen eine Kontrolle des Gerätezustands. Zusätzlich können die Daten vom Gerät verwaltet und die Netzwerkparameter eingestellt werden.


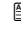
Für die Ethernet-APL Verbindung wird ein Zugriff auf das Netzwerk benötigt.

Für die WLAN-Verbindung wird ein Gerät benötigt, das über eine optional bestellbare WLAN-Schnittstelle verfügt: Bestellmerkmal "Anzeige; Bedienung", Option G "4-zeilig beleuchtet; Touch Control + WLAN". Das Gerät dient als Access Point und ermöglicht eine Kommunikation mittels Computer oder mobilem Handbediengerät.

*Unterstützte Funktionen*


Datenaustausch zwischen Bediengerät (wie z. B. Notebook) und Messgerät:

- Konfiguration vom Messgerät laden (XML-Format, Konfiguration sichern)
- Konfiguration ins Messgerät speichern (XML-Format, Konfiguration wieder herstellen)
- Export der Eventliste (.csv-Datei)

- Export der Parametereinstellungen (.csv-Datei oder PDF-Datei, Dokumentation der Konfiguration der Messstelle erstellen)
- Export des Heartbeat Verifizierungsberichts (PDF-Datei, nur verfügbar mit dem Anwendungspaket **Heartbeat Verification** →  108 )
- Flashen der Firmware-Version für z. B. Upgrade der Geräte-Firmware
- Download Treiber für Systemintegration
- Darstellung von bis zu 1000 gespeicherten Messwerten (Nur verfügbar mit dem Anwendungspaket **Extended HistoROM** →  108)

**HistoROM Datenmanagement**

Das Messgerät verfügt über ein HistoROM Datenmanagement. Das HistoROM Datenmanagement umfasst sowohl die Speicherung als auch das Importieren und Exportieren wichtiger Geräte- und Prozessdaten. Dadurch können Betriebs- und Serviceeinsätze wesentlich sicherer und effizienter durchgeführt werden.

 Im Auslieferungszustand sind die Werkseinstellungen der Parametrierdaten als Sicherung im Gerätespeicher hinterlegt. Dieser kann z.B. nach der Inbetriebnahme mit einem aktualisierten Datensatz überschrieben werden.

**Zusatzinformationen Speicherkonzept**

*Es gibt verschiedene Speicher, in denen Gerätedaten gespeichert und vom Gerät genutzt werden:*

	HistoROM Backup	T-DAT	S-DAT
<b>Verfügbare Daten</b>	<ul style="list-style-type: none"> <li>▪ Ereignis-Logbuch z. B. Diagnoseereignisse</li> <li>▪ Sicherung eines Parameterdatensatzes</li> <li>▪ Firmwarepaket des Geräts</li> <li>▪ Treiber für Systemintegration zum Export via Webservice z. B.:                             <ul style="list-style-type: none"> <li>▪ GSD für PROFIBUS DP</li> <li>▪ GSD für PROFIBUS PA</li> <li>▪ GSDML für PROFINET</li> <li>▪ EDS für EtherNet/IP</li> <li>▪ DD für FOUNDATION Fieldbus</li> </ul> </li> </ul>	<ul style="list-style-type: none"> <li>▪ Messwertspeicherung (Bestelloption „Extended HistoROM“)</li> <li>▪ Aktueller Parameterdatensatz (wird zur Laufzeit durch Firmware verwendet)</li> <li>▪ Schleppezeiger (Minimum/Maximum-Werte)</li> <li>▪ Summenzählerwert</li> </ul>	<ul style="list-style-type: none"> <li>▪ Messaufnehmerdaten: z. B. Nennweite</li> <li>▪ Seriennummer</li> <li>▪ Kalibrierdaten</li> <li>▪ Gerätekonfiguration (z. B. SW-Optionen, fixes I/O oder Multi I/O)</li> </ul>
<b>Speicherort</b>	Fix auf der Benutzerschnittstellen-Leiterplatte im Anschlussraum	Steckbar auf der Benutzerschnittstellen-Leiterplatte im Anschlussraum	Im Sensorstecker im Messumformer-Halsteil

**Datensicherung**

**Automatisch**

- Automatische Speicherung der wichtigsten Gerätedaten (Messaufnehmer und -umformer) in den DAT-Modulen
- Im Austauschfall Messumformer oder Messgerät: Nach Austausch des T-DATs mit bisherigen Gerätedaten steht das neue Messgerät sofort und fehlerfrei wieder in Betrieb
- Im Austauschfall Elektronikmodul (z.B. I/O-Elektronikmodul): Nach Austausch des Elektronikmoduls wird die Software des Moduls mit der vorhandenen Gerätefirmware verglichen. Im Bedarfsfall erfolgt ein Up- oder Downgrade der Software des Moduls. Anschließend ist das Elektronikmodul sofort einsatzbereit und es tritt kein Kompatibilitätsfehler auf.

**Manuell**

Zusätzlicher Parameterdatensatz (komplette Parametereinstellungen) im integrierten Gerätespeicher HistoROM Backup für:

- Datensicherungsfunktion  
Sicherung und spätere Wiederherstellung einer Geräteparametrierung im Gerätespeicher HistoROM Backup
- Datenvergleichsfunktion  
Vergleich der aktuellen Geräteparametrierung mit der im Gerätespeicher HistoROM Backup gespeicherten Geräteparametrierung

## Datenübertragung

### Manuell

- Übertragung einer Geräteparametrierung auf ein anderes Gerät mithilfe der Exportfunktion des jeweiligen Bedientools, z.B. mit FieldCare, DeviceCare oder Webserver: Zum Duplizieren der Parametrierung oder zur Ablage in ein Archiv (z.B. zwecks Sicherung)
- Übertragung der Treiber für die Systemintegration via Webserver, z.B.:
  - GSD für PROFIBUS DP
  - GSD für PROFIBUS PA
  - GSDML für PROFINET
  - EDS für EtherNet/IP
  - DD für FOUNDATION Fieldbus

### Ereignisliste

#### Automatisch

- Chronologische Anzeige von max. 20 Ereignismeldungen in der Ereignisliste
- Mit Freischaltung des Anwendungspakets **Extended HistoROM** (Bestelloption): Anzeige von bis zu 100 Ereignismeldungen in der Ereignisliste mit Zeitstempel, Klartextbeschreibung und Behebungsmaßnahmen
- Export und Anzeige der Ereignisliste über verschiedene Schnittstellen und Bedientools z.B. DeviceCare, FieldCare oder Webserver

### Messwertspeicher

#### Manuell

Mit Freischaltung des Anwendungspakets **Extended HistoROM** (Bestelloption):

- Aufzeichnung über 1 bis 4 Kanäle von bis zu 1000 Messwerten (jeweils bis zu 250 Messwerte pro Kanal)
- Frei konfigurierbares Aufzeichnungsintervall
- Export der Messwertaufzeichnung über verschiedene Schnittstellen und Bedientools z.B. FieldCare, DeviceCare oder Webserver

## Zertifikate und Zulassungen

Aktuelle Zertifikate und Zulassungen zum Produkt stehen unter [www.endress.com](http://www.endress.com) auf der jeweiligen Produktseite zur Verfügung:

1. Produkt mit Hilfe der Filter und Suchmaske auswählen.
2. Produktseite öffnen.
3. **Downloads** auswählen.

---

### CE-Kennzeichnung

Das Gerät erfüllt die gesetzlichen Anforderungen der anwendbaren EU-Richtlinien. Diese sind zusammen mit den angewandten Normen in der entsprechenden EU-Konformitätserklärung aufgeführt.

Endress+Hauser bestätigt die erfolgreiche Prüfung des Geräts mit der Anbringung der CE-Kennzeichnung.

---

### UKCA-Kennzeichnung

Das Gerät erfüllt die gesetzlichen Anforderungen der anwendbaren UK-Rechtsverordnungen (Statutory Instruments). Diese sind zusammen mit den zugewiesenen Normen in der entsprechenden UKCA-Konformitätserklärung aufgeführt. Durch Selektion der Bestelloption zur UKCA-Kennzeichnung bestätigt Endress+Hauser die erfolgreiche Prüfung und Bewertung des Geräts mit der Anbringung der UKCA-Kennzeichnung.

Kontaktadresse Endress+Hauser UK:

Endress+Hauser Ltd.  
Floats Road  
Manchester M23 9NF  
United Kingdom  
[www.uk.endress.com](http://www.uk.endress.com)

---

### RCM-Kennzeichnung

Das Messsystem stimmt überein mit den EMV-Anforderungen der Behörde "Australian Communications and Media Authority (ACMA)".

**Ex-Zulassung**

Das Messgerät ist zum Einsatz im explosionsgefährdeten Bereich zertifiziert und die zu beachtenden Sicherheitshinweise im separaten Dokument "Safety Instructions" (XA) beigefügt. Dieses ist auf dem Typenschild referenziert.

Geräte mit dem Bestellmerkmal "Zulassung; Messumformer + Sensor", Option BA, BB, BC oder BD besitzen das Schutzniveau (EPL) Ga/Gb (Zone 0 im Messrohr).

 Die separate Ex-Dokumentation (XA) mit allen relevanten Daten zum Explosionsschutz ist bei Ihrer Endress+Hauser Vertriebszentrale erhältlich.

**ATEX/IECEX**

Aktuell sind die folgenden Ex-Ausführungen lieferbar:

*Ex db eb*

Kategorie	Zündschutzart
II1/2G	Ex db eb ia IIC T6...T1 Ga/Gb Ex db eb ia IIB T6...T1 Ga/Gb
II2G	Ex db eb ia IIC T6...T1 Gb Ex db eb ia IIB T6...T1 Gb

*Ex db*

Kategorie	Zündschutzart
II1/2G	Ex db ia IIC T6...T1 Ga/Gb Ex db ia IIB T6...T1 Ga/Gb
II2G	Ex db ia IIC T6...T1 Gb Ex db ia IIB T6...T1 Gb

*Ex ec*

Kategorie	Zündschutzart
II3G	Ex ec IIC T5...T1 Gc

*Ex tb*

Kategorie	Zündschutzart
II2D	Ex tb IIIC T** °C Db

**cCSA<sub>US</sub>**

Aktuell sind die folgenden Ex-Ausführungen lieferbar:

**IS (Ex i) und XP (Ex d)**

- Class I, II, III Division 1 Groups A-G
- Class I, II, III Division 1 Groups C-G

**NI (Ex ec)**

Class I Division 2 Groups A-D

**Ex db eb**

- Class I, Zone 1 AEx/ Ex db eb ia IIC T6...T1 Ga/Gb  
Class I, Zone 1 AEx/ Ex db eb ia IIB T6...T1 Ga/Gb
- Class I, Zone 1 AEx/Ex db eb ia IIC T6...T1 Gb  
Class I, Zone 1 AEx/Ex db eb ia IIB T6...T1 Gb

**Ex db**

- Class I, Zone 1 AEx/ Ex db ia IIC T6...T1 Ga/Gb  
Class I, Zone 1 AEx/ Ex db ia IIB T6...T1 Ga/Gb
- Class I, Zone 1 AEx/ Ex db ia IIC T6...T1 Gb  
Class I, Zone 1 AEx/ Ex db ia IIB T6...T1 Gb


**Ex ec**

Class I, Zone 2 AEx/ Ex ec IIC T5...T1 Gc



**Ex tb**  
 Zone 21 AEx/ Ex tb IIIC T\*\* °C Db

**Lebensmitteltauglichkeit**

- 3-A-Zulassung
    - Nur Messgeräte mit dem Bestellmerkmal "Weitere Zulassung", Option LP "3A" verfügen über eine 3-A-Zulassung.
    - Die 3-A-Zulassung bezieht sich auf das Messgerät.
    - Bei der Installation des Messgeräts darauf achten, dass sich außen am Messgerät keine Flüssigkeitsansammlung bilden kann.  
Die Installation eines abgesetzten Anzeigemoduls muss gemäß 3-A-Norm erfolgen.
    - Die Installation von Zubehör (z.B Heizmantel, Wetterschutzhaube, Wandhalterung) muss gemäß 3-A-Norm erfolgen.  
Jedes Zubehör ist reinigbar. Demontage unter Umständen notwendig.
  - EHEDG-geprüft  
 Nur Geräte mit dem Bestellmerkmal "Weitere Zulassung", Option LT "EHEDG" wurden geprüft und erfüllen die EHEDG-Anforderungen.  
 Um die Anforderungen an die EHEDG-Zertifizierung zu erfüllen, muss das Gerät mit Prozessanschlüssen gemäß des EHEDG-Positionspapiers "Easy cleanable Pipe couplings and Process connections" eingesetzt werden ([www.ehedg.org](http://www.ehedg.org)).  
 Um die Anforderungen an die EHEDG-Zertifizierung zu erfüllen, muss das Gerät in einer Ausrichtung installiert werden, welche Entleerbarkeit gewährleistet.
  - FDA
  - Food Contact Materials Regulation (EC) 1935/2004
-  Spezielle Montagehinweise beachten

**Zertifizierung HART**

**HART Schnittstelle**

Das Messgerät ist von der FieldComm Group zertifiziert und registriert. Das Gerät erfüllt alle Anforderungen der folgenden Spezifikationen:

- Zertifiziert gemäß HART 7
- Das Gerät kann auch mit zertifizierten Geräten anderer Hersteller betrieben werden (Interoperabilität)

**Zertifizierung FOUNDATION  
 Fieldbus**

**FOUNDATION Fieldbus Schnittstelle**

Das Messgerät ist von der FieldComm Group zertifiziert und registriert. Das Gerät erfüllt alle Anforderungen der folgenden Spezifikationen:

- Zertifiziert gemäß FOUNDATION Fieldbus H1
- Interoperability Test Kit (ITK), Revisionsstand 6.2.0 (Zertifikat auf Anfrage erhältlich)
- Physical Layer Conformance Test
- Das Gerät kann auch mit zertifizierten Geräten anderer Hersteller betrieben werden (Interoperabilität)

**Zertifizierung PROFIBUS**

**PROFIBUS Schnittstelle**

Das Messgerät ist von der PNO (PROFIBUS Nutzerorganisation e. V.) zertifiziert und registriert. Das Gerät erfüllt alle Anforderungen der folgenden Spezifikationen:

- Zertifiziert gemäß PA Profil 3.02
- Das Gerät kann auch mit zertifizierten Geräten anderer Hersteller betrieben werden (Interoperabilität)

**Zertifizierung EtherNet/IP**

Das Messgerät ist von der ODVA (Open Device Vendor Association) zertifiziert und registriert. Das Gerät erfüllt alle Anforderungen der folgenden Spezifikationen:

- Zertifiziert gemäß dem ODVA Conformance Test
- EtherNet/IP Performance Test
- EtherNet/IP PlugFest Konform
- Das Gerät kann auch mit zertifizierten Geräten anderer Hersteller betrieben werden (Interoperabilität)

**Zertifizierung PROFINET****PROFINET-Schnittstelle**

Das Messgerät ist von der PNO (PROFIBUS Nutzerorganisation e. V.) zertifiziert und registriert. Das Gerät erfüllt alle Anforderungen der folgenden Spezifikationen:

- Zertifiziert gemäß:
  - Test Spezifikation für PROFINET devices
  - PROFINET Security Level 2 – Netload Class 2 0 Mbit/s
- Das Gerät kann auch mit zertifizierten Geräten anderer Hersteller betrieben werden (Interoperabilität)
- Das Gerät unterstützt die PROFINET Systemredundanz S2.

**Zertifizierung PROFINET mit Ethernet-APL****PROFINET-Schnittstelle**

Das Messgerät ist von der PNO (PROFIBUS Nutzerorganisation e. V.) zertifiziert und registriert. Das Gerät erfüllt alle Anforderungen der folgenden Spezifikationen:

- Zertifiziert gemäß:
  - Test Spezifikation für PROFINET devices
  - PROFINET PA Profil 4
  - PROFINET Netload Robustness Class 2 10 Mbit/s
  - APL-Conformance Test
- Das Gerät kann auch mit zertifizierten Geräten anderer Hersteller betrieben werden (Interoperabilität)
- Das Gerät unterstützt die PROFINET Systemredundanz S2.

**Druckgerätezulassung**

Die Messgeräte sind mit oder ohne PED oder PESR bestellbar. Wenn ein Gerät mit PED oder PESR benötigt wird, muss dies explizit bestellt werden. Bei Geräten mit Nennweiten kleiner oder gleich DN 25 (1") ist dies weder möglich noch erforderlich. Für PESR ist unter Bestellmerkmal "Zulassungen" zwingend eine UK-Bestelloption zu wählen.

- Mit der Kennzeichnung
  - a) PED/G1/x (x = Kategorie) oder
  - b) PESR/G1/x (x = Kategorie)
 auf dem Messaufnehmer-Typenschild bestätigt Endress+Hauser die Konformität mit den "Grundlegenden Sicherheitsanforderungen"
  - a) des Anhangs I der Druckgeräte richtlinie 2014/68/EU oder
  - b) des Schedule 2 der Statutory Instruments 2016 no. 1105.
- Geräte mit dieser Kennzeichnung (mit PED oder PESR) sind geeignet für folgende Messstoffarten:
  - Fluide der Gruppe 1 und 2 mit einem Dampfdruck von größer oder kleiner gleich 0,5 bar (7,3 psi)
  - Instabile Gase
- Geräte ohne diese Kennzeichnung (ohne PED oder PESR) sind nach guter Ingenieurspraxis ausgelegt und hergestellt. Sie entsprechen den Anforderungen von
  - a) Art. 4 Abs. 3 der Druckgeräte richtlinie 2014/68/EU oder
  - b) Part 1, Abs. 8 der Statutory Instruments 2016 no. 1105.
 Ihr Einsatzbereich ist
  - a) in den Diagrammen 6 bis 9 im Anhang II der Druckgeräte richtlinie 2014/68/EU oder
  - b) im Schedule 3, Abs. 2 der Statutory Instruments 2016 no. 1105 dargestellt.

**Funkzulassung**

Das Messgerät besitzt eine Funkzulassung.



Detailierte Informationen zur Funkzulassung: Sonderdokumentation → 114

**Weitere Zertifizierungen****CRN-Zulassung**

Für einige Gerätevarianten gibt es eine CRN-Zulassung. Für ein CRN-zugelassenes Gerät muss ein CRN-zugelassener Prozessanschluss mit einer CSA-Zulassung bestellt werden.

**Tests und Zeugnisse**

## Externe Normen und Richtlinien

- EN 60529  
Schutzarten durch Gehäuse (IP-Code)
- IEC/EN 60068-2-6  
Umgebungseinflüsse: Prüfverfahren - Prüfung Fc: Schwingen (sinusförmig).
- IEC/EN 60068-2-31  
Umgebungseinflüsse: Prüfverfahren - Prüfung Ec: Schocks durch raue Handhabung, vornehmlich für Geräte.
- EN 61010-1  
Sicherheitsbestimmungen für elektrische Mess-, Steuer-, Regel- und Laborgeräte - Allgemeine Anforderungen
- EN 61326-1/-2-3  
EMV-Anforderungen für elektrische Mess-, Steuer-, Regel- und Laborgeräte
- NAMUR NE 21  
Elektromagnetische Verträglichkeit von Betriebsmitteln der Prozess- und Labortechnik
- NAMUR NE 32  
Sicherung der Informationsspeicherung bei Spannungsausfall bei Feld- und Leitgeräten mit Mikroprozessoren
- NAMUR NE 43  
Vereinheitlichung des Signalpegels für die Ausfallinformation von digitalen Messumformern mit analogem Ausgangssignal.
- NAMUR NE 53  
Software von Feldgeräten und signalverarbeitenden Geräten mit Digitalelektronik
- NAMUR NE 80  
Anwendung der Druckgeräte-Richtlinie auf PLT-Geräte
- NAMUR NE 105  
Anforderungen an die Integration von Feldbus-Geräten in Engineering-Tools für Feldgeräte
- NAMUR NE 107  
Selbstüberwachung und Diagnose von Feldgeräten
- NAMUR NE 131  
Anforderungen an Feldgeräte für Standardanwendungen
- NAMUR NE 132  
Coriolis-Massemesser
- ETSI EN 300 328  
Vorschriften für 2,4-GHz-Funkkomponenten.
- EN 301489  
Elektromagnetische Verträglichkeit und Funkspektrumangelegenheiten (ERM).

## Bestellinformationen

Ausführliche Bestellinformationen sind bei der nächstgelegenen Vertriebsorganisation [www.addresses.endress.com](http://www.addresses.endress.com) oder im Produktkonfigurator unter [www.endress.com](http://www.endress.com) auswählbar:

1. Produkt mit Hilfe der Filter und Suchmaske auswählen.
2. Produktseite öffnen.
3. **Konfiguration** auswählen.



### Produktkonfigurator - das Tool für individuelle Produktkonfiguration

- Tagesaktuelle Konfigurationsdaten
- Je nach Gerät: Direkte Eingabe von messstellenspezifischen Angaben wie Messbereich oder Bediensprache
- Automatische Überprüfung von Ausschlusskriterien
- Automatische Erzeugung des Bestellcodes mit seiner Aufschlüsselung im PDF- oder Excel-Ausgabeformat
- Direkte Bestellmöglichkeit im Endress+Hauser Onlineshop

## Anwendungspakete

Um die Funktionalität des Geräts je nach Bedarf zu erweitern, sind für das Gerät verschiedene Anwendungspakete lieferbar: z.B. aufgrund von Sicherheitsaspekten oder spezifischer Anforderungen von Applikationen.

Die Anwendungspakete können bei Endress+Hauser mit dem Gerät bestellt oder nachbestellt werden. Ausführliche Angaben zum betreffenden Bestellcode sind bei Ihrer Endress+Hauser Vertriebszentrale erhältlich oder auf der Produktseite der Endress+Hauser Website: [www.endress.com](http://www.endress.com).



Detaillierte Informationen zu den Anwendungspaketen:  
Sonderdokumentationen → 113

## Diagnosefunktionalität

Bestellmerkmal "Anwendungspaket", Option EA "Extended HistoROM"

Umfasst Erweiterungen bezüglich Ereignislogbuch und Freischaltung des Messwertspeichers.

Ereignislogbuch:

Speichervolumen wird von 20 Meldungseinträgen (Standardausführung) auf bis zu 100 erweitert.

Messwertspeicher (Linienreiber):

- Speichervolumen wird für bis zu 1000 Messwerte aktiviert.
- 250 Messwerte können über jeden der 4 Speicherkanäle ausgegeben werden. Aufzeichnungsintervall ist frei konfigurierbar.
- Auf Messwertaufzeichnungen kann via Vor-Ort-Anzeige oder Bedientool z.B. FieldCare, Device-Care oder Webserver zugegriffen werden.



Detaillierte Angaben: Betriebsanleitung zum Gerät.

## Heartbeat Technology

Bestellmerkmal "Anwendungspaket", Option EB "Heartbeat Verification + Monitoring"

### Heartbeat Verification

Erfüllt die Anforderung an die rückführbare Verifizierung nach DIN ISO 9001:2008 Kapitel 7.6 a) "Lenkung von Überwachungs- und Messmitteln".

- Funktionsprüfung im eingebauten Zustand ohne Prozessunterbrechung.
- Rückverfolgbare Verifizierungsergebnisse auf Anforderung, inklusive Bericht.
- Einfacher Prüfablauf über Vor-Ort-Bedienung oder weitere Bedienschnittstellen.
- Eindeutige Messstellenbewertung (Bestanden / Nicht bestanden) mit hoher Testabdeckung im Rahmen der Herstellerspezifikation.
- Verlängerung von Kalibrationsintervallen gemäß Risikobewertung durch Betreiber.

### Heartbeat Monitoring

Liefert kontinuierlich für das Messprinzip charakteristische Daten an ein externes Condition Monitoring System zum Zweck der vorbeugenden Wartung oder der Prozessanalyse. Diese Daten ermöglichen:

- Im Kontext mit weiteren Informationen, Rückschlüsse auf die zeitliche Beeinträchtigung der Messleistung durch Prozesseinflüsse (z. B. Korrosion, Abrasion, Belagsbildung).
- Die rechtzeitige Planung von Serviceeinsätzen.
- Die Überwachung der Prozess- oder Produktqualität, z. B. Gaseinschlüsse.



Detaillierte Angaben: Sonderdokumentation zum Gerät.

## Konzentrationsmessung

Bestellmerkmal "Anwendungspaket", Option ED "Konzentration"

Zur Berechnung und Ausgabe von Fluidkonzentrationen.

Die gemessene Dichte wird mit Hilfe des Anwendungspakets „Konzentration“ in die Konzentration einer Substanz eines binären Gemisches umgerechnet:

- Auswahl vordefinierter Fluide (z.B. diverser Zuckerlösungen, Säuren, Laugen, Salze, Ethanol etc.).
- Allgemein gebräuchliche oder benutzerdefinierte Einheiten (°Brix, °Plato, % Masse, % Volumen, mol/l etc.) für Standardanwendungen.
- Konzentrationsberechnung aus benutzerdefinierten Tabellen.



Detaillierte Angaben: Sonderdokumentation zum Gerät.

## Petroleum

Bestellmerkmal "Anwendungspaket", Option EJ "Petroleum"

Mit dem Anwendungspaket können die wichtigsten Kenngrößen für die Öl & Gas Industrie berechnet und ausgegeben werden.

- Normvolumenfluss und berechnete Normdichte gemäß "API Manual of Petroleum Measurement Standards, Chapter 11.1"
- Wasseranteil, basierend auf der Dichtemessung
- Gewichteter Mittelwert der Dichte und Temperatur



Detaillierte Angaben: Sonderdokumentation zum Gerät.

**Petroleum & Verriegelungs-  
funktion**

Bestellmerkmal "Anwendungspaket", Option EM "Petroleum & Verriegelungsfunktion"

Mit dem Anwendungspaket können die wichtigsten Kenngrößen für die Öl & Gas Industrie berechnet und ausgegeben werden. Zusätzlich ist die Verriegelung der Einstellungen möglich.

- Normvolumenfluss und berechnete Normdichte gemäß "API Manual of Petroleum Measurement Standards, Chapter 11.1"
- Wasseranteil, basierend auf der Dichtemessung
- Gewichteter Mittelwert der Dichte und Temperatur



Detaillierte Angaben: Sonderdokumentation zum Gerät.

**OPC-UA-Server**

Bestellmerkmal "Anwendungspaket", Option EL "OPC-UA-Server"

Mit dem Anwendungspaket steht ein integrierter OPC-UA-Server für umfangreiche Gerätedienste für IoT- und SCADA-Anwendungen zur Verfügung.





Detaillierte Angaben: Sonderdokumentation zum Gerät.





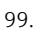




## Zubehör

Für das Gerät sind verschiedene Zubehörteile lieferbar, die bei Endress+Hauser mit dem Gerät bestellt oder nachbestellt werden können. Ausführliche Angaben zum betreffenden Bestellcode sind bei Ihrer Endress+Hauser Vertriebszentrale erhältlich oder auf der Produktseite der Endress+Hauser Webseite: [www.endress.com](http://www.endress.com).



**Gerätespezifisches Zubehör**

**Zum Messumformer**



Zubehör	Beschreibung
Messumformer Proline 300	<p>Messumformer für den Austausch oder für die Lagerhaltung. Über den Bestellcode können folgende Spezifikationen angegeben werden:</p> <ul style="list-style-type: none"> <li>▪ Zulassungen</li> <li>▪ Ausgang</li> <li>▪ Eingang</li> <li>▪ Anzeige/Bedienung</li> <li>▪ Gehäuse</li> <li>▪ Software</li> </ul> <p> Bestellnummer: 8X3BXX</p> <p> Einbauanleitung EA01200D</p>





<p>Abgesetztes Anzeige- und Bedienmodul DKX001</p>	<ul style="list-style-type: none"> <li>■ Bei direkter Bestellung mit dem Messgerät: Bestellmerkmal "Anzeige; Bedienung", Option O "Getrennte Anzeige 4-zeilig beleuchtet; 10 m (30 ft) Kabel; Touch Control"</li> <li>■ Bei separater Bestellung:             <ul style="list-style-type: none"> <li>■ Messgerät: Bestellmerkmal „Anzeige; Bedienung“, Option M "Ohne, Vorbereitet für getrennte Anzeige"</li> <li>■ DKX001: Über die separate Bestellstruktur DKX001</li> </ul> </li> <li>■ Bei nachträglicher Bestellung: DKX001: Über die separate Bestellstruktur DKX001</li> </ul> <p><b>Montagebügel für DKX001</b></p> <ul style="list-style-type: none"> <li>■ Bei direkter Bestellung: Bestellmerkmal "Zubehör beigelegt", Option RA "Montagebügel, Rohr 1/2"</li> <li>■ Bei nachträglicher Bestellung: Bestellnummer: 71340960</li> </ul> <p><b>Verbindungskabel (Ersatzkabel)</b> Über die separate Bestellstruktur: DKX002</p> <p> Weitere Angaben zum Anzeige- und Bedienmodul DKX001 →  92.</p> <p> Sonderdokumentation SD01763D</p>
<p>Externe WLAN-Antenne</p>	<p>Externe WLAN-Antenne mit 1,5 m (59,1 in) Verbindungskabel und zwei Befestigungswinkel. Bestellmerkmal "Zubehör beigelegt", Option P8 "Wireless Antenne Weitbereich".</p> <ul style="list-style-type: none"> <li>■  Die externe WLAN-Antenne ist nicht für den Einsatz in hygienischen Anwendungen geeignet.</li> <li>■ Weitere Angaben zur WLAN-Schnittstelle →  99.</li> </ul> <p> Bestellnummer: 71351317</p> <p> Einbauanleitung EA01238D</p>
<p>Wetterschutzhaube</p>	<p>Wird dazu verwendet, das Messgerät vor Wettereinflüssen zu schützen: z.B. vor Regenwasser, übermäßiger Erwärmung durch Sonneneinstrahlung.</p> <p> Bestellnummer: 71343505</p> <p> Einbauanleitung EA01160D</p>

**Zum Messaufnehmer**

Zubehör	Beschreibung
<p>Heizmantel</p>	<p>Wird dazu verwendet, die Temperatur der Messstoffe im Messaufnehmer stabil zu halten. Als Messstoff sind Wasser, Wasserdampf und andere nicht korrosive Flüssigkeiten zugelassen.</p> <ul style="list-style-type: none"> <li>■  Bei Verwendung von Öl als Heizmedium: Mit Endress+Hauser Rücksprache halten.</li> </ul> <p>Heizmäntel können nicht mit Messaufnehmern kombiniert werden, die eine Berstscheibe enthalten. Den Bestellcode mit der Produktwurzel DK8003 verwenden.</p> <p> Sonderdokumentation SD02151D</p>



**Kommunikationsspezifisches Zubehör**

Zubehör	Beschreibung
<p>Commubox FXA195 HART</p>	<p>Für die eigensichere HART-Kommunikation mit FieldCare über die USB-Schnittstelle.</p> <p> Technische Information TI00404F</p>
<p>HART Loop Converter HMX50</p>	<p>Dient zur Auswertung und Umwandlung von dynamischen HART-Prozessvariablen in analoge Stromsignale oder Grenzwerte.</p> <ul style="list-style-type: none"> <li>■  Technische Information TI00429F</li> <li>■ Betriebsanleitung BA00371F</li> </ul>





Fieldgate FXA42	<p>Übertragung von Messwerten angeschlossener 4 bis 20 mA analoger, sowie digitaler Messgeräte</p> <ul style="list-style-type: none"> <li>  <ul style="list-style-type: none"> <li>▪ Technische Information TI01297S</li> <li>▪ Betriebsanleitung BA01778S</li> <li>▪ Produktseite: <a href="http://www.endress.com/fxa42">www.endress.com/fxa42</a></li> </ul> </li> </ul>
Field Xpert SMT50	<p>Der Tablet PC Field Xpert SMT50 für die Gerätekonfiguration ermöglicht ein mobiles Plant Asset Management in den nicht explosionsgefährdeten Bereichen. Er eignet sich für das Inbetriebnahme- und Wartungspersonal, um Feldinstrumente mit digitaler Kommunikationsschnittstelle zu verwalten und den Arbeitsfortschritt zu dokumentieren.</p> <p>Dieser Tablet PC ist als Komplettlösung konzipiert, mit einer vorinstallierten Treiberbibliothek, stellt er ein einfaches und touchfähiges "Werkzeug" dar, über das sich Feldinstrumente während ihres gesamten Lebenszyklus verwalten lassen.</p> <ul style="list-style-type: none"> <li>  <ul style="list-style-type: none"> <li>▪ Technische Information TI01555S</li> <li>▪ Betriebsanleitung BA02053S</li> <li>▪ Produktseite: <a href="http://www.endress.com/smt50">www.endress.com/smt50</a></li> </ul> </li> </ul>
Field Xpert SMT70	<p>Der Tablet PC Field Xpert SMT70 für die Gerätekonfiguration ermöglicht ein mobiles Plant Asset Management in explosions- und nicht explosionsgefährdeten Bereichen. Er eignet sich für das Inbetriebnahme- und Wartungspersonal, um Feldinstrumente mit digitaler Kommunikationsschnittstelle zu verwalten und den Arbeitsfortschritt zu dokumentieren.</p> <p>Dieser Tablet PC ist als Komplettlösung konzipiert, mit einer vorinstallierten Treiberbibliothek, stellt er ein einfaches und touchfähiges "Werkzeug" dar, über das sich die Feldinstrumente während ihres gesamten Lebenszyklus verwalten lassen.</p> <ul style="list-style-type: none"> <li>  <ul style="list-style-type: none"> <li>▪ Technische Information TI01342S</li> <li>▪ Betriebsanleitung BA01709S</li> <li>▪ Produktseite: <a href="http://www.endress.com/smt70">www.endress.com/smt70</a></li> </ul> </li> </ul>
Field Xpert SMT77	<p>Der Tablet PC Field Xpert SMT77 für die Gerätekonfiguration ermöglicht ein mobiles Plant Asset Management in Ex-Zone-1-Bereichen.</p> <ul style="list-style-type: none"> <li>  <ul style="list-style-type: none"> <li>▪ Technische Information TI01418S</li> <li>▪ Betriebsanleitung BA01923S</li> <li>▪ Produktseite: <a href="http://www.endress.com/smt77">www.endress.com/smt77</a></li> </ul> </li> </ul>

**Servicespezifisches Zubehör**

Zubehör	Beschreibung
Applicator	<p>Software für die Auswahl und Auslegung von Endress+Hauser Messgeräten:</p> <ul style="list-style-type: none"> <li>▪ Auswahl von Messgeräten mit industriespezifischen Anforderungen</li> <li>▪ Berechnung aller notwendigen Daten zur Bestimmung des optimalen Durchflussmessgeräts: z.B. Nennweite, Druckabfall, Fließgeschwindigkeit und Messgenauigkeiten.</li> <li>▪ Grafische Darstellung von Berechnungsergebnissen</li> <li>▪ Ermittlung des partiellen Bestellcodes Verwaltung, Dokumentation und Abrufbarkeit aller projektrelevanten Daten und Parameter über die gesamte Lebensdauer eines Projekts.</li> </ul> <p>Applicator ist verfügbar: Über das Internet: <a href="https://portal.endress.com/webapp/applicator">https://portal.endress.com/webapp/applicator</a></p>
Netilion	<p>IIoT-Ökosystem: Unlock knowledge</p> <p>Mit dem Netilion IIoT-Ökosystem ermöglicht Ihnen Endress+Hauser, Ihre Anlagenleistung zu optimieren, Arbeitsabläufe zu digitalisieren, Wissen weiterzugeben und die Zusammenarbeit zu verbessern.</p> <p>Auf der Grundlage jahrzehntelanger Erfahrung in der Prozessautomatisierung bietet Endress+Hauser der Prozessindustrie ein IIoT-Ökosystem, mit dem Sie Erkenntnisse aus Daten gewinnen. Diese Erkenntnisse können zur Optimierung von Prozessen eingesetzt werden, was zu einer höheren Anlagenverfügbarkeit, Effizienz und Zuverlässigkeit führt – und letztlich zu einer profitableren Anlage.</p> <p><a href="http://www.netilion.endress.com">www.netilion.endress.com</a></p>

Zubehör	Beschreibung
FieldCare	FDT-basiertes Anlagen-Asset-Management-Tool von Endress+Hauser. Es kann alle intelligenten Feldeinrichtungen in Ihrer Anlage konfigurieren und unterstützt Sie bei deren Verwaltung. Durch Verwendung von Statusinformationen stellt es darüber hinaus ein einfaches, aber wirkungsvolles Mittel dar, deren Zustand zu kontrollieren.  Betriebsanleitung BA00027S und BA00059S
DeviceCare	Tool zum Verbinden und Konfigurieren von Endress+Hauser Feldgeräten.  Innovation-Broschüre IN01047S

## Systemkomponenten

Zubehör	Beschreibung
Bildschirmschreiber Memograph M	Der Bildschirmschreiber Memograph M liefert Informationen über alle relevanten Messgrößen. Messwerte werden sicher aufgezeichnet, Grenzwerte überwacht und Messstellen analysiert. Die Datenspeicherung erfolgt im 256 MB großen internen Speicher und zusätzlich auf SD-Karte oder USB-Stick.  <ul style="list-style-type: none"> <li>▪ Technische Information TI00133R</li> <li>▪ Betriebsanleitung BA00247R</li> </ul>
Cerabar M	Das Druckmessgerät zur Messung von Absolut- und Relativdruck von Gasen, Dämpfen und Flüssigkeiten. Es kann für das Einlesen des Betriebsdruckwerts verwendet werden.  <ul style="list-style-type: none"> <li>▪ Technische Information TI00426P und TI00436P</li> <li>▪ Betriebsanleitung BA00200P und BA00382P</li> </ul>
Cerabar S	Das Druckmessgerät zur Messung von Absolut- und Relativdruck von Gasen, Dämpfen und Flüssigkeiten. Es kann für das Einlesen des Betriebsdruckwerts verwendet werden.  <ul style="list-style-type: none"> <li>▪ Technische Information TI00383P</li> <li>▪ Betriebsanleitung BA00271P</li> </ul>
iTEMP	Die Temperaturtransmitter sind universal einsetzbar und zur Messung von Gasen, Dämpfen und Flüssigkeiten geeignet. Sie können für das Einlesen der Messstofftemperatur verwendet werden.  Dokument "Fields of Activity" FA00006T

## Ergänzende Dokumentation



Eine Übersicht zum Umfang der zugehörigen Technischen Dokumentation bieten:

- *Device Viewer* ([www.endress.com/deviceviewer](http://www.endress.com/deviceviewer)): Seriennummer vom Typenschild eingeben
- *Endress+Hauser Operations App*: Seriennummer vom Typenschild eingeben oder Matrixcode auf dem Typenschild einscannen

## Standarddokumentation



Ergänzende Informationen zu Semistandard-Optionen sind in der zugehörigen Sonderdokumentation in der TSP-Datenbank verfügbar.

## Kurzanleitung

### Kurzanleitung zum Messaufnehmer

Messgerät	Dokumentationscode
Proline Promass E	KA01260D



Kurzanleitung zum Messumformer

Messgerät	Dokumentationscode							PROFINET mit Ethernet-APL
	HART	FOUNDATION Field-bus	PROFIBUS PA	PROFIBUS DP	Modbus RS485	EtherNet/IP	PROFINET	
Proline 300	KA01309D	KA01229D	KA01227D	KA01386D	KA01311D	KA01339D	KA01341D	KA01517D

Betriebsanleitung

Messgerät	Dokumentationscode							PROFINET mit Ethernet-APL
	HART	FOUNDATION Field-bus	PROFIBUS PA	PROFIBUS DP	Modbus RS485	EtherNet/IP	PROFINET	
Promass E 300	BA01484D	BA01517D	BA01506D	BA01855D	BA01495D	BA01727D	BA01738D	BA02110D

Beschreibung Geräteparameter

Messgerät	Dokumentationscode							PROFINET mit Ethernet-APL
	HART	FOUNDATION Field-bus	PROFIBUS PA	PROFIBUS DP	Modbus RS485	EtherNet/IP	PROFINET	
Promass 300	GP01057D	GP01094D	GP01058D	GP01134D	GP01059D	GP01114D	GP01115D	GP01168D

Geräteabhängige Zusatzdokumentation

Sicherheitshinweise

Sicherheitshinweise für elektrische Betriebsmittel für explosionsgefährdete Bereiche.

Inhalt	Dokumentationscode
ATEX/IECEX Ex d/Ex de	XA01405D
ATEX/IECEX Ex ec	XA01439D
cCSAus XP	XA01373D
cCSAus Ex d/ Ex de	XA01372D
cCSAus Ex nA	XA01507D
INMETRO Ex d/Ex de	XA01468D
INMETRO Ex ec	XA01470D
NEPSI Ex d/Ex de	XA01469D
NEPSI Ex nA	XA01471D
EAC Ex d/Ex de	XA01656D
EAC Ex nA	XA01657D
JPN Ex d	XA01778D

Abgesetztes Anzeige- und Bedienmodul DKX001

Inhalt	Dokumentationscode
ATEX/IECEX Ex i	XA01494D
ATEX/IECEX Ex ec	XA01498D
cCSAus IS	XA01499D
cCSAus Ex nA	XA01513D
INMETRO Ex i	XA01500D

Inhalt	Dokumentationscode
INMETRO Ex ec	XA01501D
NEPSI Ex i	XA01502D
NEPSI Ex nA	XA01503D

### Handbuch zur Funktionalen Sicherheit

Inhalt	Dokumentationscode
Proline Promass 300	SD01727D

### Sonderdokumentation

Inhalt	Dokumentationscode
Angaben zur Druckgeräterichtlinie	SD01614D
Abgesetztes Anzeige- und Bedienmodul DKX001	SD01763D
Funkzulassungen für WLAN-Schnittstelle für Anzeigemodul A309/A310	SD01793D
OPC-UA-Server <sup>1)</sup>	SD02039D

1) Diese Sonderdokumentation ist nur bei Geräteausführungen mit HART-Ausgang verfügbar.

Inhalt	Dokumentationscode							
	HART	FOUNDATIONS Fieldbus	PROFIBUS PA	PROFIBUS DP	Modbus RS485	PROFINET	EtherNet/IP	PROFINET mit Ethernet-APL
Webserver	SD01662D	SD01665D	SD01664D	SD02226D	SD01663D	SD01969D	SD01968D	SD02762D
Heartbeat Technology	SD01642D	SD01696D	SD01698D	SD02202D	SD01697D	SD01988D	SD01982	SD02731D
Konzentrationsmessung	SD01644D	SD01706D	SD01708D	SD02212D	SD01707D	SD02005D	SD02004D	SD02735D
Petroleum	SD02097D	–	SD02291D	SD02216D	SD02098D	SD02099D	SD02096D	SD02739D
Petroleum & Verriegelungsfunktion	SD02499D	–	–	–	SD02500D	–	–	SD02739D
Gas Fraction Handler	SD02584D	–	–	–	SD02584D	SD02584D	–	SD02584D

### Einbauanleitung

Inhalt	Bemerkung
Einbauanleitung für Ersatzteilsets und Zubehör	Dokumentationscode: Bei den Zubehörteilen jeweils angegeben → 109.

## Eingetragene Marken

### HART®

Eingetragene Marke der FieldComm Group, Austin, Texas, USA

### PROFIBUS®

Eingetragene Marke der PROFIBUS Nutzerorganisation e.V., Karlsruhe, Deutschland

### FOUNDATION™ Fieldbus

Angemeldete Marke der FieldComm Group, Austin, Texas, USA

### Modbus®

Eingetragene Marke der SCHNEIDER AUTOMATION, INC.

**EtherNet/IP™**

Zeichen der ODVA, Inc.

**Ethernet-APL™**

Eingetragene Marke der PROFIBUS Nutzerorganisation e.V., Karlsruhe, Deutschland

**PROFINET®**

Eingetragene Marke der PROFIBUS Nutzerorganisation e.V., Karlsruhe, Deutschland

**TRI-CLAMP®**

Eingetragene Marke der Firma Ladish & Co., Inc., Kenosha, USA



71672948

[www.addresses.endress.com](http://www.addresses.endress.com)

---