

Technische Information Proline Promass P 300

Coriolis-Durchflussmessgerät



Spezialist für Life Sciences mit kompaktem, zugangsoptimiertem Messumformer

Anwendungsbereich

- Messprinzip arbeitet unabhängig von physikalischen Messstoffeigenschaften wie Viskosität und Dichte
- Speziell für Anwendungen unter sterilen Bedingungen in der Life-Sciences-Industrie

Geräteigenschaften

- Konform mit ASME BPE, 3-A, EHEDG & Delta-Ferrit-arm
- Elektropoliertes Messrohr aus 1.4435 (316L)
- Sofortige Verfügbarkeit nach CIP-/SIP-Reinigung
- Kompaktes Zweikammer-Hygienegehäuse mit IP69 und bis zu 3 Ein-/Ausgängen
- Beleuchtete Anzeige mit Touch Control, WLAN-Zugriff
- Abgesetzte Anzeige erhältlich

Ihre Vorteile

- Höchste Prozessqualität – erfüllt vollumfänglich die Industrieanforderungen
- Weniger Prozessmessstellen – multivariable Messung (Durchfluss, Dichte, Temperatur)
- Platzsparende Montage – keine Ein-/Auslaufstrecken
- Voller Zugriff auf Prozess- und Diagnoseinformationen – zahlreiche, frei kombinierbare I/Os und Ethernet
- Reduzierte Komplexität und Varianz – frei konfigurierbare I/O-Funktionalität
- Integrierte Verifizierung – Heartbeat Technology

Inhaltsverzeichnis

Hinweise zum Dokument	4	Umgebung	56
Symbole	4	Umgebungstemperaturbereich	56
Arbeitsweise und Systemaufbau	5	Lagerungstemperatur	56
Messprinzip	5	Klimaklasse	56
Messeinrichtung	6	Relative Luftfeuchte	56
Gerätearchitektur	7	Betriebshöhe	56
Verlässlichkeit	7	Schutzart	57
Eingang	10	Vibrations- und Schockfestigkeit	57
Messgröße	10	Innenreinigung	57
Messbereich	10	Mechanische Belastung	57
Messdynamik	10	Elektromagnetische Verträglichkeit (EMV)	57
Eingangssignal	10	Prozess	57
Ausgang	12	Messstofftemperaturbereich	57
Aus- und Eingangsvarianten	12	Druck-Temperatur-Kurven	58
Ausgangssignal	14	Gehäuse Messaufnehmer	61
Ausfallsignal	20	Durchflussgrenze	62
Bürde	23	Druckverlust	62
Ex-Anschlusswerte	23	Systemdruck	62
Schleichmengenunterdrückung	24	Wärmeisolation	62
Galvanische Trennung	25	Beheizung	63
Protokollspezifische Daten	25	Vibrationen	63
Energieversorgung	31	Konstruktiver Aufbau	64
Klemmenbelegung	31	Abmessungen in SI-Einheiten	64
Verfügbare Gerätestecker	32	Abmessungen in US-Einheiten	85
Versorgungsspannung	33	Gewicht	93
Leistungsaufnahme	33	Werkstoffe	93
Stromaufnahme	33	Prozessanschlüsse	96
Versorgungsausfall	33	Oberflächenrauheit	96
Überstromschutzeinrichtung	33	Anzeige und Bedienoberfläche	97
Elektrischer Anschluss	34	Bedienkonzept	97
Potenzialausgleich	45	Sprachen	97
Klemmen	45	Vor-Ort-Bedienung	97
Kabeleinführungen	45	Fernbedienung	98
Pinbelegung Gerätestecker	45	Serviceschnittstelle	104
Kabelspezifikation	46	Netzwerk Integration	106
Überspannungsschutz	48	Unterstützte Bedientools	107
Leistungsmerkmale	49	HistoROM Datenmanagement	108
Referenzbedingungen	49	Zertifikate und Zulassungen	109
Maximale Messabweichung	49	CE-Kennzeichnung	109
Wiederholbarkeit	50	UKCA-Kennzeichnung	109
Reaktionszeit	50	RCM-Kennzeichnung	109
Einfluss Umgebungstemperatur	51	Ex-Zulassung	110
Einfluss Messstofftemperatur	51	Lebensmitteltauglichkeit	111
Einfluss Messstoffdruck	51	Zertifizierung HART	111
Berechnungsgrundlagen	52	Zertifizierung FOUNDATION Fieldbus	111
Montage	53	Zertifizierung PROFIBUS	111
Montageort	53	Zertifizierung EtherNet/IP	111
Einbaulage	54	Zertifizierung PROFINET	112
Ein- und Auslaufstrecken	54	Zertifizierung PROFINET mit Ethernet-APL	112
Spezielle Montagehinweise	54	Druckgerätezulassung	112
		Funkzulassung	112
		Weitere Zertifizierungen	112
		Externe Normen und Richtlinien	113

Bestellinformationen	113
Anwendungspakete	113
Diagnosefunktionalität	114
Heartbeat Technology	114
Konzentrationsmessung	114
Sonderdichte	114
OPC-UA-Server	115
Zubehör	115
Gerätespezifisches Zubehör	115
Kommunikationsspezifisches Zubehör	116
Servicespezifisches Zubehör	117
Systemkomponenten	118
Ergänzende Dokumentation	118
Standarddokumentation	118
Geräteabhängige Zusatzdokumentation	119
Eingetragene Marken	120

Hinweise zum Dokument

Symbole

Elektrische Symbole

Symbol	Bedeutung
	Gleichstrom
	Wechselstrom
	Gleich- und Wechselstrom
	Erdanschluss Eine geerdete Klemme, die vom Gesichtspunkt des Benutzers über ein Erdungssystem geerdet ist.
	Anschluss Potenzialausgleich (PE: Protective earth) Erdungsklemmen, die geerdet werden müssen, bevor andere Anschlüsse hergestellt werden dürfen. Die Erdungsklemmen befinden sich innen und außen am Gerät: <ul style="list-style-type: none"> ▪ Innere Erdungsklemme: Anschluss Potenzialausgleich wird mit dem Versorgungsnetz verbunden. ▪ Äußere Erdungsklemme: Gerät wird mit dem Erdungssystem der Anlage verbunden.

Kommunikationsspezifische Symbole




Symbol	Bedeutung
	Wireless Local Area Network (WLAN) Kommunikation über ein drahtloses, lokales Netzwerk.

Symbole für Informationstypen

Symbol	Bedeutung
	Erlaubt Abläufe, Prozesse oder Handlungen, die erlaubt sind.
	Zu bevorzugen Abläufe, Prozesse oder Handlungen, die zu bevorzugen sind.
	Verboten Abläufe, Prozesse oder Handlungen, die verboten sind.
	Tipp Kennzeichnet zusätzliche Informationen.
	Verweis auf Dokumentation
	Verweis auf Seite
	Verweis auf Abbildung
	Sichtkontrolle

Symbole in Grafiken

Symbol	Bedeutung
1, 2, 3, ...	Positionsnummern
1. , 2. , 3. , ...	Handlungsschritte
A, B, C, ...	Ansichten
A-A, B-B, C-C, ...	Schnitte

Symbol	Bedeutung
	Explosionsgefährdeter Bereich
	Sicherer Bereich (nicht explosionsgefährdeter Bereich)
	Durchflussrichtung

Arbeitsweise und Systemaufbau

Messprinzip

Das Messprinzip basiert auf der kontrollierten Erzeugung von Corioliskräften. Diese Kräfte treten in einem System immer dann auf, wenn sich gleichzeitig translatorische (geradlinige) und rotatorische (drehende) Bewegungen überlagern.

$$F_c = 2 \cdot \Delta m (v \cdot \omega)$$

$$F_c = \text{Corioliskraft}$$

$$\Delta m = \text{bewegte Masse}$$

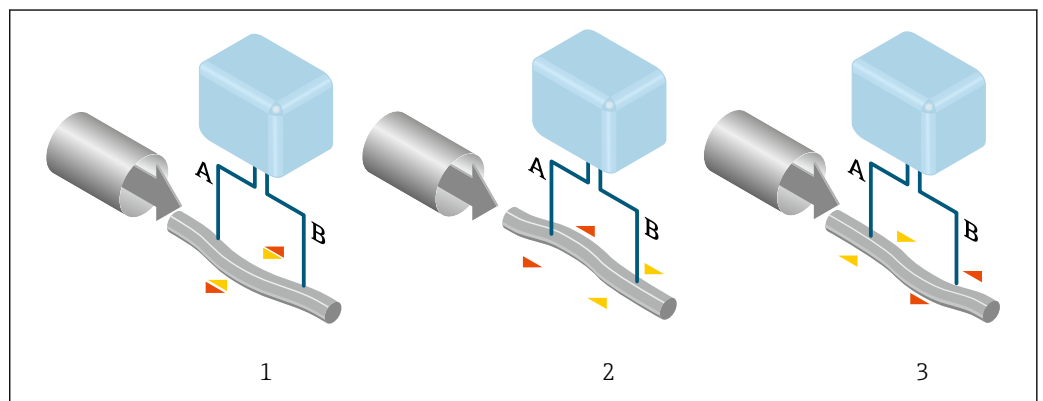
$$\omega = \text{Drehgeschwindigkeit}$$

$$v = \text{Radialgeschwindigkeit im rotierenden bzw. schwingenden System}$$

Die Größe der Corioliskraft hängt von der bewegten Masse Δm , deren Geschwindigkeit v im System und somit vom Massefluss ab. Anstelle einer konstanten Drehgeschwindigkeit ω tritt beim Messaufnehmer eine Oszillation auf.

Beim Messaufnehmer wird das Messrohr in Schwingung gebracht. Die am Messrohr erzeugten Corioliskräfte bewirken eine Phasenverschiebung der Rohrschwingung (siehe Abbildung):

- Bei Nulldurchfluss (Stillstand des Messstoffs) ist die an den Punkten A und B abgegriffene Schwingung gleichphasig (ohne Phasendifferenz) (1).
- Bei Massefluss wird die Rohrschwingung einlaufseitig verzögert (2) und auslaufseitig beschleunigt (3).



Je größer der Massefluss ist, desto größer ist auch die Phasendifferenz (A-B). Mittels elektrodynamischer Sensoren wird die Rohrschwingung ein- und auslaufseitig abgegriffen. Die Systembalance wird durch die gegenphasige Schwingung einer exzentrisch angeordnete Pendelmasse erreicht. Das Messprinzip arbeitet grundsätzlich unabhängig von Temperatur, Druck, Viskosität, Leitfähigkeit und Durchflussprofil.

Dichtemessung

Das Messrohr wird immer in seiner Resonanzfrequenz angeregt. Sobald sich die Masse und damit die Dichte des schwingenden Systems (Messrohr und Messstoff) ändert, regelt sich die Erregerfrequenz automatisch wieder nach. Die Resonanzfrequenz ist somit eine Funktion der Messstoffdichte. Aufgrund dieser Abhängigkeit lässt sich mit Hilfe des Mikroprozessors ein Dichtesignal gewinnen.

Volumenmessung

Daraus lässt sich mit Hilfe des gemessenen Masseflusses auch der Volumenfluss berechnen.

Temperaturmessung

Zur rechnerischen Kompensation von Temperatureffekten wird die Temperatur am Messrohr erfasst. Dieses Signal entspricht der Prozesstemperatur und steht auch als Ausgangssignal zur Verfügung.

Gas Fraction Handler (GFH)

Der Gas Fraction Handler ist eine Funktion der Promass-Software, die die Messstabilität und Wiederholbarkeit verbessert. Die Funktion prüft kontinuierlich, ob im Einphasen-Durchfluss Störungen vorliegen, d. h. Gasblasen in Flüssigkeiten oder Tropfen in Gasen. Bei Vorhandensein der zweiten Phase werden Durchfluss und Dichte zunehmend instabil. Die Gas Fraction Handler-Funktion verbessert die Messstabilität im Hinblick auf das Ausmaß der Störungen ohne Einfluss unter Einphasen-Strömungsbedingungen.



Der Gas Fraction Handler ist nur bei Geräteausführungen mit HART, Modbus RS485, PROFINET und PROFINET mit Ethernet- APL verfügbar.



Detaillierte Informationen zum Gas Fraction Handler: Sonderdokumentation "Gas Fraction Handler" → 119

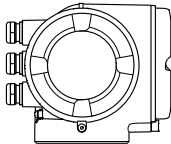
Messeinrichtung

Das Gerät besteht aus Messumformer und Messaufnehmer.

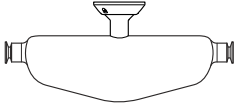
Das Gerät ist als Kompaktausführung verfügbar:

Messumformer und Messaufnehmer bilden eine mechanische Einheit.

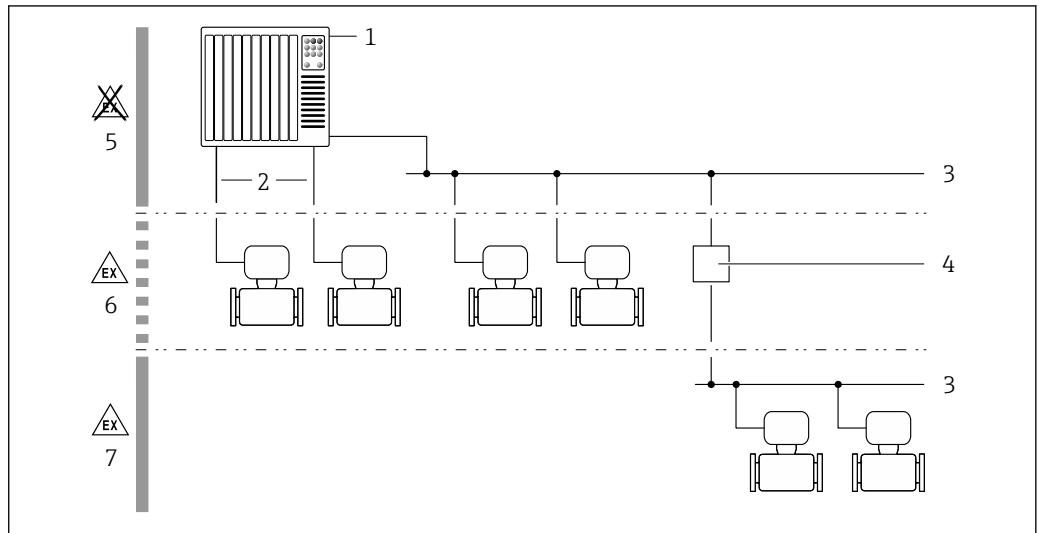
Messumformer

<p>Proline 300</p>  <p>A0026708</p>	<p>Gehäuseausführungen und Werkstoffe:</p> <ul style="list-style-type: none"> ■ Messumformergehäuse <ul style="list-style-type: none"> ■ Alu, beschichtet: Aluminium, AlSi10Mg, beschichtet ■ Rostfrei, hygienisch: Rostfreier Stahl, 1.4404 ■ Fensterwerkstoff bei Messumformergehäuse aus: <ul style="list-style-type: none"> ■ Alu, beschichtet: Glas ■ Rostfrei, hygienisch: Polycarbonat <p>Konfiguration:</p> <ul style="list-style-type: none"> ■ Bedienung von außen via 4-zeiliger, beleuchteter, grafischer Vor-Ort-Anzeige (LCD) mit Touch-Control und geführten Menüs ("Make-it-run"-Wizards) für anwendungsspezifische Inbetriebnahme. ■ Via Serviceschnittstelle oder WLAN-Schnittstelle: <ul style="list-style-type: none"> ■ Bedientools (z.B. FieldCare, DeviceCare) ■ Webserver (Zugriff via Webbrowser z.B. Microsoft Internet Explorer, Microsoft Edge)
--	--

Messaufnehmer

<p>Promass P</p>  <p>A0026710</p>	<ul style="list-style-type: none"> ■ Gebogenes Einrohrsystem ■ Für den Einsatz in stark regulierten Industrien in sterilen Anwendungen ■ Nennweitenbereich: DN 8...50 ($\frac{3}{8}$...2") ■ Werkstoffe: <ul style="list-style-type: none"> ■ Messaufnehmer: Rostfreier Stahl, 1.4301 (304) ■ Messrohre: Rostfreier Stahl, 1.4435 BN2 (316L) ■ Prozessanschlüsse: Rostfreier Stahl, 1.4435 BN2 (316L); 1.4404 (F316/F316L) ■ Oberflächengüte: Ra ≤ 0,76 µm (30 µin) ■ Ra ≤ 0,38 µm (15 µin) (elektropoliert) ■ Delta ferrite <1%
---	--

Gerätearchitektur



A0027512

1 Möglichkeiten für die Messgeräteinbindung in ein System

- 1 Automatisierungssystem (z.B. SPS)
- 2 Anschlusskabel (0/4...20 mA HART etc.)
- 3 Feldbus
- 4 Koppler
- 5 Nicht explosionsgefährdeter Bereich
- 6 Explosionsgefährdeter Bereich: Zone 2; Class I, Division 2
- 7 Explosionsgefährdeter Bereich: Zone 1; Class I, Division 1

Verlässlichkeit

IT-Sicherheit

Eine Gewährleistung unsererseits ist nur gegeben, wenn das Produkt gemäß der Betriebsanleitung installiert und eingesetzt wird. Das Produkt verfügt über Sicherheitsmechanismen, um es gegen versehentliche Veränderung der Einstellungen zu schützen.

IT-Sicherheitsmaßnahmen gemäß dem Sicherheitsstandard des Betreibers, die das Produkt und dessen Datentransfer zusätzlich schützen, sind vom Betreiber selbst zu implementieren.

Gerätespezifische IT-Sicherheit

Um die betreiberseitigen Schutzmaßnahmen zu unterstützen, bietet das Gerät einige spezifische Funktionen. Diese Funktionen sind durch den Anwender konfigurierbar und gewährleisten bei korrekter Nutzung eine erhöhte Sicherheit im Betrieb. Die folgende Auflistung ist eine Übersicht der wichtigsten Funktionen:

Funktion/Schnittstelle	Werkseinstellung	Empfehlung
Schreibschutz via Hardware-Verriegelungsschalter → 8	Nicht aktiviert	Individuell nach Risikoabschätzung
Freigabecode (gilt auch für Webserver Login oder FieldCare-Verbindung) → 8	Nicht aktiviert (0000)	Bei der Inbetriebnahme einen individuellen Freigabecode vergeben
WLAN (Bestelloption in Anzeigemodul)	Aktiviert	Individuell nach Risikoabschätzung
WLAN Security Modus	Aktiviert (WPA2-PSK)	Nicht verändern
WLAN-Passphrase (Passwort) → 8	Seriennummer	Bei der Inbetriebnahme einen individuellen WLAN-Passphrase vergeben
WLAN-Modus	Access Point	Individuell nach Risikoabschätzung
Webserver → 8	Aktiviert	Individuell nach Risikoabschätzung
Serviceschnittstelle CDI-RJ45 → 9	-	Individuell nach Risikoabschätzung

Zugriff via Hardwareschreibschutz schützen

Der Schreibzugriff auf die Parameter des Geräts via Vor-Ort-Anzeige, Webbrowser oder Bedientool (z.B. FieldCare, DeviceCare) kann über einen Verriegelungsschalter (DIP-Schalter auf dem Hauptelektronikmodul) deaktiviert werden. Bei aktiviertem Hardwareschreibschutz ist nur Lesezugriff auf die Parameter möglich.

Der Hardwareschreibschutz ist im Auslieferungszustand deaktiviert.

Zugriff via Passwort schützen

Um den Schreibzugriff auf die Parameter des Geräts oder den Zugriff auf das Gerät via der WLAN-Schnittstelle zu schützen, stehen unterschiedliche Passwörter zur Verfügung.

- Anwenderspezifischer Freigabecode
Den Schreibzugriff auf die Parameter des Geräts via Vor-Ort-Anzeige, Webbrowser oder Bedientool (z.B. FieldCare, DeviceCare) schützen. Das Zugriffsrecht wird durch die Verwendung eines anwenderspezifischen Freigabecodes klar geregelt.
- WLAN-Passphrase
Der Netzwerkschlüssel schützt eine Verbindung zwischen einem Bediengerät (z.B. Notebook oder Tablet) und dem Gerät über die optional bestellbare WLAN-Schnittstelle.
- Infrastruktur Modus
Bei Betrieb im Infrastruktur Modus entspricht der WLAN-Passphrase dem betreiberseitig konfigurierten WLAN-Passphrase.

Anwenderspezifischer Freigabecode

Der Schreibzugriff auf die Parameter des Geräts via Vor-Ort-Anzeige, Webbrowser oder Bedientool (z.B. FieldCare, DeviceCare) kann durch den veränderbaren, anwenderspezifischen Freigabecode geschützt werden.

WLAN-Passphrase: Betrieb als WLAN Access Point

Eine Verbindung zwischen einem Bediengerät (z.B. Notebook oder Tablet) und dem Gerät über die optional bestellbare WLAN-Schnittstelle wird durch den Netzwerkschlüssel geschützt. Die WLAN-Authentifizierung des Netzwerkschlüssels ist konform dem Standard IEEE 802.11.

Der Netzwerkschlüssel ist im Auslieferungszustand geräteabhängig vordefiniert. Er kann über das Untermenü **WLAN-Einstellungen** im Parameter **WLAN-Passphrase** angepasst werden.

Infrastruktur Modus

Eine Verbindung zwischen Gerät und dem WLAN Access Point ist anlagenseitig über SSID und Passphrase geschützt. Für einen Zugriff an den zuständigen Systemadministrator wenden.

Allgemeine Hinweise für die Verwendung der Passwörter

- Der bei Auslieferung gültige Freigabecode und Netzwerkschlüssel aus Sicherheitsgründen bei der Inbetriebnahme ändern.
- Bei der Definition und Verwaltung des Freigabecodes und Netzwerkschlüssels sind die allgemein üblichen Regeln für die Generierung eines sicheren Passworts zu berücksichtigen.
- Die Verwaltung und der sorgfältige Umgang mit dem Freigabecode und Netzwerkschlüssel obliegt dem Benutzer.

Zugriff via Webserver

Mit dem integrierten Webserver kann das Gerät über einen Webbrowser bedient und konfiguriert werden. Die Verbindung erfolgt via Serviceschnittstelle (CDI-RJ45) oder WLAN-Schnittstelle. Bei Geräteausführungen mit den Kommunikationsarten EtherNet/IP und PROFINET kann die Verbindung auch über den Anschluss für die Signalübertragung für EtherNet/IP, PROFINET (RJ45 Stecker) oder PROFINET mit Ethernet-APL (Zweileiter) aufgebaut werden.



Der Webserver ist im Auslieferungszustand aktiviert. Über den Parameter **Webserver Funktionalität** kann der Webserver bei Bedarf (z. B. nach der Inbetriebnahme) deaktiviert werden.

Die Geräte- und Status-Informationen können auf der Login-Seite ausgeblendet werden. Dadurch wird ein unberechtigtes Auslesen der Informationen unterbunden.



Detaillierte Informationen zu den Parametern des Geräts:
Dokument "Beschreibung Geräteparameter" → 119.

Zugriff via OPC-UA

 Das Anwendungspaket „OPC-UA-Server“ ist bei der Geräteausführung mit der Kommunikationsart HART verfügbar →  115.

Mit dem Anwendungspaket „OPC-UA-Server“ kann das Gerät mit OPC-UA Clients kommunizieren.

Der im Gerät integrierte OPC-UA-Server ist über die optional bestellbare WLAN-Schnittstelle via WLAN Access Point oder die Serviceschnittstelle (CDI- RJ45) via Ethernet-Netzwerk verfügbar. Zugriffsrechte und Autorisierung gemäß separater Konfiguration.


Folgende Security Modes werden gemäß OPC-UA Spezifikation (IEC 62541) unterstützt:

- Ohne
- Basic128Rsa15 – signiert
- Basic128Rsa15 – signiert und verschlüsselt



Zugriff via Serviceschnittstelle (CDI-RJ45)

Das Gerät kann über die Serviceschnittstelle (CDI-RJ45) mit einem Netzwerk verbunden werden. Aufgrund gerätespezifischer Funktionen ist ein sicherer Betrieb des Geräts in einem Netzwerk gewährleistet.

Es wird empfohlen die einschlägigen Industrienormen und Richtlinien anzuwenden, die von nationalen und internationalen Sicherheitsausschüssen verfasst wurden wie zum Beispiel IEC/ISA62443 oder IEEE. Hierzu zählen organisatorische Sicherheitsmaßnahmen wie die Vergabe von Zutrittsberechtigungen und auch technische Maßnahmen wie zum Beispiel eine Netzwerksegmentierung.

 Messumformer mit einer Ex de Zulassung dürfen nicht über die Serviceschnittstelle (CDI-RJ45) angeschlossen werden!

Bestellmerkmal "Zulassung Messumformer + Sensor", Optionen (Ex de): BA, BB, C1, C2, GA, GB, MA, MB, NA, NB BB, C2, GB, MB, NB

 Das Gerät kann in eine Ringtopologie eingebunden werden. Die Einbindung erfolgt über den Anschluss für die Signalübertragung (Ausgang 1) und dem Anschluss an die Serviceschnittstelle (CDI-RJ45) →  104.

Eingang

Messgröße

Direkte Messgrößen

- Massefluss
- Dichte
- Temperatur

Berechnete Messgrößen



- Volumenfluss
- Normvolumenfluss
- Normdichte

Messbereich

Messbereich für Flüssigkeiten

DN		Messbereich-Endwerte $\dot{m}_{\min(F)} \dots \dot{m}_{\max(F)}$	
[mm]	[in]	[kg/h]	[lb/min]
8	$\frac{3}{8}$	0 ... 2 000	0 ... 73,50
15	$\frac{1}{2}$	0 ... 6 500	0 ... 238,9
25	1	0 ... 18 000	0 ... 661,5
40	$1\frac{1}{2}$	0 ... 45 000	0 ... 1 654
50	2	0 ... 70 000	0 ... 2 573

Empfohlener Messbereich

 Durchflussgrenze →  62

Messdynamik

Über 1000 : 1.

Durchflüsse oberhalb des eingestellten Endwerts übersteuern die Elektronik nicht, so dass die aufsummierte Durchflussmenge korrekt erfasst wird.

Eingangssignal


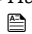
Aus- und Eingangsvarianten

→  12

Eingelesene Messwerte

Um die Messgenauigkeit bestimmter Messgrößen zu erhöhen kann das Automatisierungssystem kontinuierlich verschiedene Messwerte in das Messgerät schreiben:

- Betriebsdruck zur Steigerung der Messgenauigkeit (Endress+Hauser empfiehlt die Verwendung eines Druckmessgeräts für Absolutdruck, z.B. Cerabar M oder Cerabar S)
- Messstofftemperatur zur Steigerung der Messgenauigkeit (z.B. iTEMP)

 Bei Endress+Hauser sind verschiedene Druck- und Temperaturmessgeräte bestellbar: Kapitel "Zubehör" →  118

HART-Protokoll

Das Schreiben der Messwerte vom Automatisierungssystem zum Messgerät erfolgt über das HART-Protokoll. Das Druckmessgerät muss folgende protokollspezifische Funktionen unterstützen:

- HART-Protokoll
- Burst-Modus

Stromeingang

Das Schreiben der Messwerte vom Automatisierungssystem zum Messgerät erfolgt über den Stromeingang →  11.

Digitale Kommunikation

Das Schreiben der Messwerte durch das Automatisierungssystem kann erfolgen über:

- FOUNDATION Fieldbus
- PROFIBUS DP
- PROFIBUS PA
- Modbus RS485
- Modbus TCP mit Ethernet-APL
- EtherNet/IP
- PROFINET
- PROFINET mit Ethernet-APL

Stromeingang 0/4...20 mA

Stromeingang	0/4...20 mA (aktiv/passiv)
Strombereich	<ul style="list-style-type: none"> ■ 4...20 mA (aktiv) ■ 0/4...20 mA (passiv)
Auflösung	1 µA
Spannungsabfall	Typisch: 0,6 ... 2 V bei 3,6 ... 22 mA (passiv)
Maximale Eingangsspannung	≤ 30 V (passiv)
Leerlaufspannung	≤ 28,8 V (aktiv)
Mögliche Eingangsgrößen	<ul style="list-style-type: none"> ■ Druck ■ Temperatur ■ Dichte

Statuseingang

Maximale Eingangswerte	<ul style="list-style-type: none"> ■ DC -3 ... 30 V ■ Wenn Statuseingang aktiv (ON): $R_i > 3 \text{ k}\Omega$
Ansprechzeit	Einstellbar: 5 ... 200 ms
Eingangssignalpegel	<ul style="list-style-type: none"> ■ Low-Signal (tief): DC -3 ... +5 V ■ High-Signal (hoch): DC 12 ... 30 V
Zuordenbare Funktionen	<ul style="list-style-type: none"> ■ Aus ■ Die einzelnen Summenzähler separat zurücksetzen ■ Alle Summenzähler zurücksetzen ■ Messwertunterdrückung

Ausgang

Aus- und Eingangsvarianten

Abhängig von der für den Aus-/Eingang 1 gewählten Option stehen für die weiteren Aus- und Eingänge unterschiedliche Optionen zur Verfügung. Pro Aus-/Eingang 1 ...3 kann jeweils nur eine Option ausgewählt werden. Die folgenden Tabellen sind vertikal (↓) zu lesen.

Beispiel: Wenn für Aus-/Eingang 1 die Option BA "4–20 mA HART" gewählt wurde, steht für den Ausgang 2 eine der Optionen A, B, D, E, F, H, I oder J und für den Ausgang 3 eine der Optionen A, B, D, E, F, H, I oder J zur Verfügung.

Aus-/Eingang 1 und Optionen für Aus-/Eingang 2



Optionen für Aus-/Eingang 3 → 13

Bestellmerkmal "Ausgang; Eingang 1" (020) →	Mögliche Optionen												
Stromausgang 4...20 mA HART	BA												
Stromausgang 4...20 mA HART Ex i passiv	↓	CA											
Stromausgang 4...20 mA HART Ex i aktiv		↓	CC										
FOUNDATION Fieldbus			↓	SA									
FOUNDATION Fieldbus Ex i				↓	TA								
PROFIBUS DP					↓	LA							
PROFIBUS PA						↓	GA						
PROFIBUS PA Ex i							↓	HA					
Modbus RS485								↓	MA				
EtherNet/IP 2-Port Switch integriert									↓	NA			
PROFINET 2-Port Switch integriert										↓	RA		
PROFINET mit Ethernet-APL											↓	RB	
PROFINET mit Ethernet-APL Ex i												↓	RC
Bestellmerkmal "Ausgang; Eingang 2" (021) →	↓	↓	↓	↓	↓	↓	↓	↓	↓	↓	↓	↓	↓
Nicht belegt	A	A	A	A	A	A	A	A	A	A	A	A	A
Stromausgang 4...20 mA	B			B		B	B		B	B	B	B	
Stromausgang 4...20 mA Ex i passiv		C	C		C			C					C
Frei konfigurierbarer Ein-/Ausgang ¹⁾	D			D		D	D		D	D	D	D	
Impuls-/Frequenz-/Schaltausgang	E			E		E	E		E	E	E	E	
Doppelimpulsausgang ²⁾	F								F				
Impuls-/Frequenz-/Schaltausgang Ex i passiv		G	G		G			G					G
Relaisausgang	H			H		H	H		H	H	H	H	
Stromeingang 0/4...20 mA	I			I		I	I		I	I	I	I	
Statuseingang	J			J		J	J		J	J	J	J	

1) Einem frei konfigurierbaren Ein-/Ausgang → 20 kann ein spezifischer Ein- oder Ausgang zugeordnet werden.

2) Bei Auswahl Doppelimpulsausgang (F) für den Aus-/Eingang 2 (021) steht für den Aus-/Eingang 3 (022) auch nur noch die Auswahl Doppelimpulsausgang (F) zur Verfügung.

Aus-/Eingang 1 und Optionen für Aus-/Eingang 3


 Optionen für Aus-/Eingang 2 →  12

Bestellmerkmal "Ausgang; Eingang 1" (020) →	Mögliche Optionen												
Stromausgang 4...20 mA HART	BA												
Stromausgang 4...20 mA HART Ex i passiv	↓	CA											
Stromausgang 4...20 mA HART Ex i aktiv		↓	CC										
FOUNDATION Fieldbus			↓	SA									
FOUNDATION Fieldbus Ex i				↓	TA								
PROFIBUS DP					↓	LA							
PROFIBUS PA						↓	GA						
PROFIBUS PA Ex i							↓	HA					
Modbus RS485								↓	MA				
EtherNet/IP 2-Port Switch integriert									↓	NA			
PROFINET 2-Port Switch integriert										↓	RA		
PROFINET mit Ethernet-APL/SPE, 10Mbit/s, 2-Draht											↓	RB	
PROFINET mit Ethernet-APL Ex i, 10Mbit/s, 2-Draht												↓	RC
Bestellmerkmal "Ausgang; Eingang 3" (022) →	↓	↓	↓	↓	↓	↓	↓	↓	↓	↓	↓	↓	↓
Nicht belegt	A	A	A	A	A	A	A	A	A	A	A	A	A
Stromausgang 4...20 mA	B						B			B	B	B	B
Stromausgang 4...20 mA Ex i passiv		C	C										
Frei konfigurierbarer Ein-/Ausgang	D						D			D	D	D	D
Impuls-/Frequenz-/Schaltausgang	E						E			E	E	E	E
Doppelimpulsausgang (Slave) ¹⁾	F									F			
Impuls-/Frequenz-/Schaltausgang Ex i passiv		G	G										
Relaisausgang	H						H			H	H	H	H
Stromeingang 0/4...20 mA	I						I			I	I	I	I
Statuseingang	J						J			J	J	J	J

1) Bei Auswahl Doppelimpulsausgang (F) für den Aus-/Eingang 2 (021) steht für den Aus-/Eingang 3 (022) auch nur noch die Auswahl Doppelimpulsausgang (F) zur Verfügung.


Ausgangssignal

Stromausgang 4...20 mA HART

Bestellmerkmal	"Ausgang; Eingang 1" (20): Option BA: Stromausgang 4 ... 20 mA HART
Signalmodus	Wahlweise einstellbar: <ul style="list-style-type: none"> ■ Aktiv ■ Passiv
Strombereich	Wahlweise einstellbar: <ul style="list-style-type: none"> ■ 4...20 mA NAMUR ■ 4...20 mA US ■ 4...20 mA ■ 0...20 mA (nur bei Signalmodus aktiv) ■ Fester Stromwert
Leerlaufspannung	DC 28,8 V (aktiv)
Maximale Eingangsspannung	DC 30 V (passiv)
Bürde	250 ... 700 Ω
Auflösung	0,38 μ A
Dämpfung	Einstellbar: 0 ... 999,9 s
Zuordenbare Messgrößen	<ul style="list-style-type: none"> ■ Massefluss ■ Volumenfluss ■ Normvolumenfluss ■ Dichte ■ Normdichte ■ Temperatur ■ Elektroniktemperatur ■ Schwingungsfrequenz 0 ■ Schwingungsdämpfung 0 ■ Signalasymmetrie ■ Erregerstrom 0 <p> Verfügt das Messgerät über ein oder mehrere Anwendungspakete, erweitert sich die Auswahl.</p>

Stromausgang 4...20 mA HART Ex i

Bestellmerkmal	"Ausgang; Eingang 1" (20) wählbar: <ul style="list-style-type: none"> ■ Option CA: Stromausgang 4 ... 20 mA HART Ex i passiv ■ Option CC: Stromausgang 4 ... 20 mA HART Ex i aktiv
Signalmodus	Abhängig von der gewählten Bestellvariante.
Strombereich	Wahlweise einstellbar: <ul style="list-style-type: none"> ■ 4...20 mA NAMUR ■ 4...20 mA US ■ 4...20 mA ■ 0...20 mA (nur bei Signalmodus aktiv) ■ Fester Stromwert
Leerlaufspannung	DC 21,8 V (aktiv)
Maximale Eingangsspannung	DC 30 V (passiv)
Bürde	<ul style="list-style-type: none"> ■ 250 ... 400 Ω (aktiv) ■ 250 ... 700 Ω (passiv)
Auflösung	0,38 μ A

Dämpfung	Einstellbar: 0 ... 999,9 s
Zuordenbare Messgrößen	<ul style="list-style-type: none"> ▪ Massefluss ▪ Volumenfluss ▪ Normvolumenfluss ▪ Dichte ▪ Normdichte ▪ Temperatur ▪ Elektroniktemperatur ▪ Schwingungsfrequenz 0 ▪ Schwingungsdämpfung 0 ▪ Signalasymmetrie ▪ Erregerstrom 0 <p> Verfügt das Messgerät über ein oder mehrere Anwendungspakete, erweitert sich die Auswahl.</p>

FOUNDATION Fieldbus

FOUNDATION Fieldbus	H1, IEC 61158-2, galvanisch getrennt
Datenübertragung	31,25 kbit/s
Stromaufnahme	10 mA
Zulässige Speisespannung	9 ... 32 V
Busanschluss	Mit integriertem Verpolungsschutz

PROFIBUS DP

Signalkodierung	NRZ-Code
Datenübertragung	9,6 kBaud...12 MBaud
Abschlusswiderstand	Integriert, über DIP-Schalter aktivierbar

PROFIBUS PA

PROFIBUS PA	Gemäß EN 50170 Volume 2, IEC 61158-2 (MBP), galvanisch getrennt
Datenübertragung	31,25 kbit/s
Stromaufnahme	10 mA
Zulässige Speisespannung	9 ... 32 V
Busanschluss	Mit integriertem Verpolungsschutz

Modbus RS485

Physikalische Schnittstelle	RS485 gemäß Standard EIA/TIA-485
Abschlusswiderstand	Integriert, über DIP-Schalter aktivierbar

EtherNet/IP

Standards	Gemäß IEEE 802.3
------------------	------------------

PROFINET

Standards	Gemäß IEEE 802.3
------------------	------------------


PROFINET mit Ethernet-APL

Geräteverwendung	<p>Geräteanschluss an einen APL-Field-Switch Das Gerät darf nur gemäß der folgenden APL-Port-Klassifizierungen betrieben werden:</p> <ul style="list-style-type: none"> ▪ Bei Einsatz im explosionsgefährdeten Bereich: SLAA oder SLAC ¹⁾ ▪ Bei Einsatz im nicht explosionsgefährdeten Bereich: SLAX <p>Anschlusswerte APL-Field-Switch (entspricht z. B. APL-Port-Klassifizierung SPCC oder SPAA):</p> <ul style="list-style-type: none"> ▪ Maximale Eingangsspannung: 15 V_{DC} ▪ Minimale Ausgangswerte: 0,54 W <p>Geräteanschluss an einen SPE-Switch</p> <ul style="list-style-type: none"> ▪ In nicht-explosionsgefährdeten Bereichen kann das Gerät mit einen geeigneten SPE-Switch eingesetzt werden: Das Gerät kann an einen SPE-Switch mit einer maximalen Spannung von 30 V_{DC} und einer minimalen Ausgangsleistung von 1,85 W angeschlossen werden. ▪ Der SPE-Switch muss den Standard 10BASE-T1L und die PoDL-Leistungsklassen 10, 11 oder 12 unterstützen sowie über eine Funktion zur Deaktivierung der Leistungsklassenerkennung verfügen.
PROFINET	Gemäß IEC 61158 and IEC 61784
Ethernet-APL	Gemäß IEEE 802.3cg, APL-Port-Profil Spezifikation v1.0, galvanisch getrennt
Datenübertragung	10 Mbit/s
Stromaufnahme	<p>Messumformer</p> <ul style="list-style-type: none"> ▪ Max. 400 mA (24 V) ▪ Max. 200 mA (110 V, 50/60 Hz; 230 V, 50/60 Hz)
Zulässige Speisespannung	9 ... 30 V
Netzwerkanschluss	Mit integriertem Verpolungsschutz


1) Weitere Informationen zum Einsatz des Geräts im explosionsgefährdeten Bereich: Ex-Sicherheitshinweise

Stromausgang 4...20 mA


Bestellmerkmal	"Ausgang; Eingang 2" (21), "Ausgang; Eingang 3" (022): Option B: Stromausgang 4 ... 20 mA
Signalmodus	Wahlweise einstellbar: <ul style="list-style-type: none"> ▪ Aktiv ▪ Passiv
Strombereich	Wahlweise einstellbar: <ul style="list-style-type: none"> ▪ 4...20 mA NAMUR ▪ 4...20 mA US ▪ 4...20 mA ▪ 0...20 mA (nur bei Signalmodus aktiv) ▪ Fester Stromwert
Maximale Ausgangswerte	22,5 mA
Leerlaufspannung	DC 28,8 V (aktiv)
Maximale Eingangsspannung	DC 30 V (passiv)
Bürde	0 ... 700 Ω
Auflösung	0,38 µA



Dämpfung	Einstellbar: 0 ... 999,9 s
Zuordenbare Messgrößen	<ul style="list-style-type: none"> ■ Massefluss ■ Volumenfluss ■ Normvolumenfluss ■ Dichte ■ Normdichte ■ Temperatur ■ Elektroniktemperatur ■ Schwingungsfrequenz 0 ■ Schwingungsdämpfung 0 ■ Signalasymmetrie ■ Erregerstrom 0 <p> Verfügt das Messgerät über ein oder mehrere Anwendungspakete, erweitert sich die Auswahl.</p>


Stromausgang 4...20 mA Ex i passiv

Bestellmerkmal	"Ausgang; Eingang 2" (21), "Ausgang; Eingang 3" (022): Option C: Stromausgang 4 ... 20 mA Ex i passiv
Signalmodus	Passiv
Strombereich	Wahlweise einstellbar: <ul style="list-style-type: none"> ■ 4...20 mA NAMUR ■ 4...20 mA US ■ 4...20 mA ■ Fester Stromwert
Maximale Ausgangswerte	22,5 mA
Maximale Eingangsspannung	DC 30 V
Bürde	0 ... 700 Ω
Auflösung	0,38 µA
Dämpfung	Einstellbar: 0 ... 999 s
Zuordenbare Messgrößen	<ul style="list-style-type: none"> ■ Massefluss ■ Volumenfluss ■ Normvolumenfluss ■ Dichte ■ Normdichte ■ Temperatur ■ Elektroniktemperatur ■ Schwingungsfrequenz 0 ■ Schwingungsdämpfung 0 ■ Signalasymmetrie ■ Erregerstrom 0 <p> Verfügt das Messgerät über ein oder mehrere Anwendungspakete, erweitert sich die Auswahl.</p>


Impuls-/Frequenz-/Schaltausgang

Funktion	Als Impuls-, Frequenz- oder Schaltausgang wahlweise einstellbar
Ausführung	Open-Collector Wahlweise einstellbar: <ul style="list-style-type: none"> ■ Aktiv ■ Passiv ■ Passiv NAMUR <p> Ex-i, passiv</p>
Maximale Eingangswerte	DC 30 V, 250 mA (passiv)
Leerlaufspannung	DC 28,8 V (aktiv)

Spannungsabfall	Bei 22,5 mA: \leq DC 2 V
Impulsausgang	
Maximale Eingangswerte	DC 30 V, 250 mA (passiv)
Maximaler Ausgangsstrom	22,5 mA (aktiv)
Leerlaufspannung	DC 28,8 V (aktiv)
Impulsbreite	Einstellbar: 0,05 ... 2 000 ms
Maximale Impulsrate	10 000 Impulse/s
Impulswertigkeit	Einstellbar
Zuordenbare Messgrößen	<ul style="list-style-type: none"> ▪ Massefluss ▪ Volumenfluss ▪ Normvolumenfluss <p> Verfügt das Messgerät über ein oder mehrere Anwendungspakete, erweitert sich die Auswahl.</p>
Frequenzausgang	
Maximale Eingangswerte	DC 30 V, 250 mA (passiv)
Maximaler Ausgangsstrom	22,5 mA (aktiv)
Leerlaufspannung	DC 28,8 V (aktiv)
Ausgangsfrequenz	Einstellbar: Endfrequenz 2 ... 10 000 Hz ($f_{\max} = 12\,500$ Hz)
Dämpfung	Einstellbar: 0 ... 999,9 s
Impuls-Pausen-Verhältnis	1:1
Zuordenbare Messgrößen	<ul style="list-style-type: none"> ▪ Massefluss ▪ Volumenfluss ▪ Normvolumenfluss ▪ Dichte ▪ Normdichte ▪ Temperatur ▪ Elektroniktemperatur ▪ Schwingungsfrequenz 0 ▪ Schwingungsdämpfung 0 ▪ Signalasymmetrie ▪ Erregerstrom 0 <p> Verfügt das Messgerät über ein oder mehrere Anwendungspakete, erweitert sich die Auswahl.</p>
Schaltausgang	
Maximale Eingangswerte	DC 30 V, 250 mA (passiv)
Leerlaufspannung	DC 28,8 V (aktiv)
Schaltverhalten	Binär, leitend oder nicht leitend
Schaltverzögerung	Einstellbar: 0 ... 100 s


Anzahl Schaltzyklen	Unbegrenzt
Zuordenbare Funktionen	<ul style="list-style-type: none"> ▪ Aus ▪ An ▪ Diagnoseverhalten ▪ Grenzwert <ul style="list-style-type: none"> ▪ Massefluss ▪ Volumenfluss ▪ Normvolumenfluss ▪ Dichte ▪ Normdichte ▪ Temperatur ▪ Summenzähler 1...3 ▪ Überwachung Durchflussrichtung ▪ Status <ul style="list-style-type: none"> ▪ Überwachung teilgefülltes Rohr ▪ Schleichmengenunterdrückung <p> Verfügt das Messgerät über ein oder mehrere Anwendungspakete, erweitert sich die Auswahl.</p>

Doppelimpulsausgang

Funktion	Doppelimpuls
Ausführung	Open-Collector Wahlweise einstellbar: <ul style="list-style-type: none"> ▪ Aktiv ▪ Passiv ▪ Passiv NAMUR
Maximale Eingangswerte	DC 30 V, 250 mA (passiv)
Leerlaufspannung	DC 28,8 V (aktiv)
Spannungsabfall	Bei 22,5 mA: ≤ DC 2 V
Ausgangsfrequenz	Einstellbar: 0 ... 1 000 Hz
Dämpfung	Einstellbar: 0 ... 999 s
Impuls-Pausen-Verhältnis	1:1
Zuordenbare Messgrößen	<ul style="list-style-type: none"> ▪ Massefluss ▪ Volumenfluss ▪ Normvolumenfluss ▪ Dichte ▪ Normdichte ▪ Temperatur <p> Verfügt das Messgerät über ein oder mehrere Anwendungspakete, erweitert sich die Auswahl.</p>

Relaisausgang

Funktion	Schaltausgang
Ausführung	Relaisausgang, galvanisch getrennt
Schaltverhalten	Wahlweise einstellbar: <ul style="list-style-type: none"> ▪ NO (normaly open), Werkseinstellung ▪ NC (normaly closed)

Maximale Schaltleistung (passiv)	<ul style="list-style-type: none"> ▪ DC 30 V, 0,1 A ▪ AC 30 V, 0,5 A
Zuordenbare Funktionen	<ul style="list-style-type: none"> ▪ Aus ▪ An ▪ Diagnoseverhalten ▪ Grenzwert <ul style="list-style-type: none"> ▪ Massefluss ▪ Volumenfluss ▪ Normvolumenfluss ▪ Dichte ▪ Normdichte ▪ Temperatur ▪ Summenzähler 1...3 ▪ Überwachung Durchflussrichtung ▪ Status <ul style="list-style-type: none"> ▪ Überwachung teilgefülltes Rohr ▪ Schleichmengenunterdrückung <p> Verfügt das Messgerät über ein oder mehrere Anwendungspakete, erweitert sich die Auswahl.</p>

Frei konfigurierbarer Ein-/Ausgang

Einem frei konfigurierbaren Ein-/Ausgang (Konfigurierbares I/O) wird bei der Inbetriebnahme des Geräts **ein** spezifischer Ein- oder Ausgang zugeordnet.

Für die Zuordnung stehen folgende Ein- und Ausgänge zur Verfügung:

- Stromausgang wählbar: 4...20 mA (aktiv), 0/4...20 mA (passiv)
- Impuls-/Frequenz-/Schaltausgang
- Stromeingang wählbar: 4...20 mA (aktiv), 0/4...20 mA (passiv)
- Statureingang

Die technischen Werte entsprechen denen in diesem Kapitel beschriebenen Ein- und Ausgängen.

Ausfallsignal

Ausfallinformationen werden abhängig von der Schnittstelle wie folgt dargestellt.

Stromausgang HART

Gerätediagnose	Gerätezustand auslesbar via HART-Kommando 48
-----------------------	--

PROFIBUS PA

Status- und Alarm-meldungen	Diagnose gemäß PROFIBUS PA Profil 3.02
Fehlerstrom FDE (Fault Disconnection Electronic)	0 mA

PROFIBUS DP

Status- und Alarm-meldungen	Diagnose gemäß PROFIBUS PA Profil 3.02
------------------------------------	--

EtherNet/IP

Gerätediagnose	Gerätezustand auslesbar im Input Assembly
-----------------------	---

PROFINET

Gerätediagnose	Gemäß "Application Layer protocol for decentralized periphery", Version 2.3
-----------------------	---

PROFINET mit Ethernet-APL

Gerätediagnose	Diagnose gemäß PROFINET PA Profil 4
----------------	-------------------------------------

FOUNDATION Fieldbus

Status- und Alarm-meldungen	Diagnose gemäß FF-891
Fehlerstrom FDE (Fault Disconnection Electronic)	0 mA

Modbus RS485

Fehlerverhalten	Wählbar: <ul style="list-style-type: none"> ▪ NaN-Wert anstelle des aktuellen Wertes ▪ Letzter gültiger Wert
-----------------	--

Modbus TCP-APL

Fehlerverhalten	Wählbar: <ul style="list-style-type: none"> ▪ NaN-Wert anstelle des aktuellen Wertes ▪ Letzter gültiger Wert
-----------------	--

Stromausgang 0/4...20 mA

4...20 mA

Fehlerverhalten	Wählbar: <ul style="list-style-type: none"> ▪ 4 ... 20 mA gemäß NAMUR-Empfehlung NE 43 ▪ 4 ... 20 mA gemäß US ▪ Min. Wert: 3,59 mA ▪ Max. Wert: 22,5 mA ▪ Definierbarer Wert zwischen: 3,59 ... 22,5 mA ▪ Aktueller Wert ▪ Letzter gültiger Wert
-----------------	---

0...20 mA

Fehlerverhalten	Wählbar: <ul style="list-style-type: none"> ▪ Maximaler Alarm: 22 mA ▪ Definierbarer Wert zwischen: 0 ... 20,5 mA
-----------------	---

Impuls-/Frequenz-/Schaltausgang

Impulsausgang	
Fehlerverhalten	Wählbar: <ul style="list-style-type: none"> ▪ Aktueller Wert ▪ Keine Impulse
Frequenzausgang	
Fehlerverhalten	Wählbar: <ul style="list-style-type: none"> ▪ Aktueller Wert ▪ 0 Hz ▪ Definierbarer Wert zwischen: 2 ... 12 500 Hz

Schaltausgang	
Fehlerverhalten	Wählbar: <ul style="list-style-type: none"> ■ Aktueller Status ■ Offen ■ Geschlossen

Relaisausgang

Fehlerverhalten	Wählbar: <ul style="list-style-type: none"> ■ Aktueller Status ■ Offen ■ Geschlossen
-----------------	---

Vor-Ort-Anzeige

Klartextanzeige	Mit Hinweis zu Ursache und Behebungsmaßnahmen
Hintergrundbeleuchtung	Rote Beleuchtung signalisiert Gerätefehler.

 Statussignal gemäß NAMUR-Empfehlung NE 107

Schnittstelle/Protokoll

- Via digitale Kommunikation:
 - HART-Protokoll
 - FOUNDATION Fieldbus
 - PROFIBUS PA
 - PROFIBUS DP
 - Modbus RS485
 - Modbus TCP mit Ethernet-APL
 - EtherNet/IP
 - PROFINET
 - PROFINET mit Ethernet-APL
- Via Serviceschnittstelle
 - Serviceschnittstelle CDI-RJ45
 - WLAN-Schnittstelle

Klartextanzeige	Mit Hinweis zu Ursache und Behebungsmaßnahmen
-----------------	---

 Weitere Informationen zur Fernbedienung →  98

Webbrowser

Klartextanzeige	Mit Hinweis zu Ursache und Behebungsmaßnahmen
-----------------	---

Leuchtdioden (LED)

Statusinformationen	Statusanzeige durch verschiedene Leuchtdioden Je nach Geräteausführung werden folgende Informationen angezeigt: <ul style="list-style-type: none"> ■ Versorgungsspannung aktiv ■ Datenübertragung aktiv ■ Gerätealarm/-störung vorhanden ■ EtherNet/IP-Netzwerk verfügbar ■ EtherNet/IP-Verbindung hergestellt ■ PROFINET-Netzwerk verfügbar ■ PROFINET-Verbindung hergestellt ■ PROFINET Blinking-Feature
---------------------	---

Bürde

Ausgangssignal → 14

Ex-Anschlusswerte

Sicherheitstechnische Werte

Bestellmerkmal "Ausgang; Eingang 1"	Ausgangstyp	Sicherheitstechnische Werte "Ausgang; Eingang 1"	
		26 (+)	27 (-)
Option BA	Stromausgang 4 ... 20 mA HART	$U_N = 30 V_{DC}$ $U_M = 250 V_{AC}$	
Option GA	PROFIBUS PA	$U_N = 32 V_{DC}$ $U_M = 250 V_{AC}$	
Option LA	PROFIBUS DP	$U_N = 32 V_{DC}$ $U_M = 250 V_{AC}$	
Option MA	Modbus RS485	$U_N = 30 V_{DC}$ $U_M = 250 V_{AC}$	
Option MB	Modbus TCP mit Ethernet-APL	APL port profile SLAX SPE PoDL classes 10, 11, 12 $U_N = 30 V_{DC}$ $U_M = 250 V_{AC}$	
Option SA	FOUNDATION Fieldbus	$U_N = 32 V_{DC}$ $U_M = 250 V_{AC}$	
Option NA	EtherNet/IP	$U_N = 30 V_{DC}$ $U_M = 250 V_{AC}$	
Option RA	PROFINET	$U_N = 30 V_{DC}$ $U_M = 250 V_{AC}$	
Option RB	PROFINET mit Ethernet-APL	APL port profile SLAX SPE PoDL classes 10, 11, 12 $U_N = 30 V_{DC}$ $U_M = 250 V_{AC}$	

Bestellmerkmal "Ausgang; Eingang 2"; "Ausgang; Eingang 3"	Ausgangstyp	Sicherheitstechnische Werte			
		Ausgang; Eingang 2		Ausgang; Eingang 3	
		24 (+)	25 (-)	22 (+)	23 (-)
Option B	Stromausgang 4 ... 20 mA	$U_N = 30 V_{DC}$ $U_M = 250 V_{AC}$			
Option D	Frei konfigurierbarer Ein-/Ausgang	$U_N = 30 V_{DC}$ $U_M = 250 V_{AC}$			
Option E	Impuls-/Frequenz-/ Schaltausgang	$U_N = 30 V_{DC}$ $U_M = 250 V_{AC}$			
Option F	Doppelimpulsausgang	$U_N = 30 V_{DC}$ $U_M = 250 V_{AC}$			
Option H	Relaisausgang	$U_N = 30 V_{DC}$ $I_N = 100 mA_{DC}/500 mA_{AC}$ $U_M = 250 V_{AC}$			
Option I	Stromeingang 4 ... 20 mA	$U_N = 30 V_{DC}$ $U_M = 250 V_{AC}$			
Option J	Statuseingang	$U_N = 30 V_{DC}$ $U_M = 250 V_{AC}$			

Eigensichere Werte

Bestellmerkmal "Ausgang; Eingang 1"	Ausgangstyp	Eigensichere Werte "Ausgang; Eingang 1"	
		26 (+)	27 (-)
Option CA	Stromausgang 4...20 mA HART Ex i passiv	$U_i = 30 \text{ V}$ $I_i = 100 \text{ mA}$ $P_i = 1,25 \text{ W}$ $L_i = 0 \text{ } \mu\text{H}$ $C_i = 6 \text{ nF}$	
Option CC	Stromausgang 4...20 mA HART Ex i aktiv	Ex ia ¹⁾ $U_0 = 21,8 \text{ V}$ $I_0 = 90 \text{ mA}$ $P_0 = 491 \text{ mW}$ $L_0 = 4,1 \text{ mH (IIC)}/15 \text{ mH (IIB)}$ $C_0 = 160 \text{ nF (IIC)}/1160 \text{ nF (IIB)}$ $U_i = 30 \text{ V}$ $I_i = 10 \text{ mA}$ $P_i = 0,3 \text{ W}$ $L_i = 5 \text{ } \mu\text{H}$ $C_i = 6 \text{ nF}$	Ex ic ²⁾ $U_0 = 21,8 \text{ V}$ $I_0 = 90 \text{ mA}$ $P_0 = 491 \text{ mW}$ $L_0 = 9 \text{ mH (IIC)}/39 \text{ mH (IIB)}$ $C_0 = 600 \text{ nF (IIC)}/4000 \text{ nF (IIB)}$
Option HA	PROFIBUS PA Ex i (FISCO Field Device)	Ex ia ¹⁾ $U_i = 30 \text{ V}$ $I_i = 570 \text{ mA}$ $P_i = 8,5 \text{ W}$ $L_i = 10 \text{ } \mu\text{H}$ $C_i = 5 \text{ nF}$	Ex ic ²⁾ $U_i = 32 \text{ V}$ $I_i = 570 \text{ mA}$ $P_i = 8,5 \text{ W}$ $L_i = 10 \text{ } \mu\text{H}$ $C_i = 5 \text{ nF}$
Option TA	FOUNDATION Fieldbus Ex i	Ex ia ¹⁾ $U_i = 30 \text{ V}$ $I_i = 570 \text{ mA}$ $P_i = 8,5 \text{ W}$ $L_i = 10 \text{ } \mu\text{H}$ $C_i = 5 \text{ nF}$	Ex ic ²⁾ $U_i = 32 \text{ V}$ $I_i = 570 \text{ mA}$ $P_i = 8,5 \text{ W}$ $L_i = 10 \text{ } \mu\text{H}$ $C_i = 5 \text{ nF}$
Option RC	PROFINET mit Ethernet- APL Ex i	Ex ia ¹⁾ 2-WISE power load APL- Port Profil SLAA	Ex ic ²⁾ 2-WISE power load APL- Port Profil SLAC

1) Nur für Messumformer Proline 500 Zone 1; Class I, Division 1 verfügbar.

2) Nur für Messumformer Zone 2; Class I, Division 2 verfügbar.

Bestellmerkmal "Ausgang; Eingang 2"; "Ausgang; Eingang 3"	Ausgangstyp	Eigensichere Werte oder NIFW Werte			
		Ausgang; Eingang 2		Ausgang; Eingang 3	
		24 (+)	25 (-)	22 (+)	23 (-)
Option C	Stromausgang 4...20 mA Ex i passiv	$U_i = 30 \text{ V}$ $I_i = 100 \text{ mA}$ $P_i = 1,25 \text{ W}$ $L_i = 0$ $C_i = 0$			
Option G	Impuls-/Frequenz-/ Schaltausgang Ex i passiv	$U_i = 30 \text{ V}$ $I_i = 100 \text{ mA}$ $P_i = 1,25 \text{ W}$ $L_i = 0$ $C_i = 0$			

Schleichmengenunterdrückung

Die Schaltpunkte für die Schleichmengenunterdrückung sind frei wählbar.

Galvanische Trennung

Die Ausgänge sind galvanisch getrennt:

- von der Spannungsversorgung
- zueinander
- gegen Anschluss Potentialausgleich (PE)


Protokollspezifische Daten

HART




Hersteller-ID	0x11
Gerätetypkennung	0x3B
HART-Protokoll Revision	7
Gerätebeschreibungsdateien (DTM, DD)	Informationen und Dateien unter: www.endress.com
Bürde HART	Min. 250 Ω
Systemintegration	Informationen zur Systemintegration: Betriebsanleitung → 118. <ul style="list-style-type: none"> ▪ Messgrößen via HART-Protokoll ▪ Burst Mode Funktionalität

FOUNDATION Fieldbus

Hersteller-ID	0x452B48 (hex)
Ident number	0x103B (hex)
Gerätrevision	1
DD-Revision	Informationen und Dateien unter: <ul style="list-style-type: none"> ▪ www.endress.com ▪ www.fieldcommgroup.org
CFF-Revision	
Interoperability Test Kit (ITK)	Revisionsstand 6.2.0
ITK Test Campaign Number	Informationen: <ul style="list-style-type: none"> ▪ www.endress.com ▪ www.fieldcommgroup.org
Link-Master-fähig (LAS)	Ja
Wählbar zwischen "Link Master" und "Basic Device"	Ja Werkseinstellung: Basic Device
Knotenadresse	Werkseinstellung: 247 (0xF7)
Unterstützte Funktionen	Folgende Methoden werden unterstützt: <ul style="list-style-type: none"> ▪ Restart ▪ ENP Restart ▪ Diagnostic ▪ Set to OOS ▪ Set to AUTO ▪ Read trend data ▪ Read event logbook
Virtual Communication Relationships (VCRs)	
Anzahl VCRs	44
Anzahl Link-Objekte in VFD	50
Permanente Einträge	1
Client VCRs	0
Server VCRs	10
Source VCRs	43
Sink VCRs	0
Subscriber VCRs	43
Publisher VCRs	43




Device Link Capabilities	
Slot-Zeit	4
Min. Verzögerung zwischen PDU	8
Max. Antwortverzögerung	16
Systemintegration	<p>Informationen zur Systemintegration: Betriebsanleitung →  118.</p> <ul style="list-style-type: none"> ▪ Zyklische Datenübertragung ▪ Beschreibung der Module ▪ Ausführungszeiten ▪ Methoden

PROFIBUS DP

Hersteller-ID	0x11
Ident number	0x156F
Profil Version	3.02
Gerätebeschreibungsdateien (GSD, DTM, DD)	<p>Informationen und Dateien unter:</p> <ul style="list-style-type: none"> ▪ https://www.endress.com/download Auf der Produktseite des Geräts: PRODUCTS → Product Finder → Links ▪ https://www.profibus.com
Unterstützte Funktionen	<ul style="list-style-type: none"> ▪ Identification & Maintenance Einfachste Geräteidentifizierung seitens des Leitsystems und des Typenschildes ▪ PROFIBUS Up-/Download Bis zu 10 Mal schnelleres Parameterschreiben und -lesen durch PROFIBUS Up-/ Download ▪ Condensed Status Einfachste und selbsterklärende Diagnoseinformationen durch Kategorisierung auftretender Diagnosemeldungen
Konfiguration der Geräteadresse	<ul style="list-style-type: none"> ▪ DIP-Schalter auf dem I/O-Elektronikmodul ▪ via Bedientools (z.B. FieldCare)
Kompatibilität zum Vorgängermodell	<p>Bei einem Geräteausaustausch unterstützt das Messgerät Promass 300 grundsätzlich die Kompatibilität der zyklischen Daten zu den Vorgängermodellen. Eine Anpassung der Projektierung des PROFIBUS Netzwerks mit der Promass 300 GSD-Datei ist nicht notwendig.</p> <p>Vorgängermodell: Promass 83 PROFIBUS DP</p> <ul style="list-style-type: none"> ▪ ID-Nr.: 1529 (Hex) ▪ Extended GSD Datei: EH3x1529.gsd ▪ Standard GSD Datei: EH3_1529.gsd <p> Beschreibung des Funktionsumfangs der Kompatibilität: Betriebsanleitung →  118.</p>
Systemintegration	<p>Informationen zur Systemintegration: Betriebsanleitung →  118.</p> <ul style="list-style-type: none"> ▪ Zyklische Datenübertragung ▪ Blockmodell ▪ Beschreibung der Module



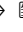
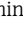
PROFIBUS PA

Hersteller-ID	0x11
Ident number	0x156D
Profil Version	3.02
Gerätebeschreibungsdateien (GSD, DTM, DD)	<p>Informationen und Dateien unter:</p> <ul style="list-style-type: none"> ▪ https://www.endress.com/download Auf der Produktseite des Geräts: PRODUCTS → Product Finder → Links ▪ https://www.profibus.com

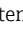
Unterstützte Funktionen	<ul style="list-style-type: none"> ▪ Identification & Maintenance Einfachste Geräteidentifizierung seitens des Leitsystems und des Typenschildes ▪ PROFIBUS Up-/Download Bis zu 10 Mal schnelleres Parameterschreiben und -lesen durch PROFIBUS Up-/Download ▪ Condensed Status Einfachste und selbsterklärende Diagnoseinformationen durch Kategorisierung auftretender Diagnosemeldungen
Konfiguration der Geräteadresse	<ul style="list-style-type: none"> ▪ DIP-Schalter auf dem I/O-Elektronikmodul ▪ Vor-Ort-Anzeige ▪ Via Bedientools (z.B. FieldCare)
Kompatibilität zum Vorgängermodell	<p>Bei einem Geräte austausch unterstützt das Messgerät Promass 300 grundsätzlich die Kompatibilität der zyklischen Daten zu den Vorgängermodellen. Eine Anpassung der Projektierung des PROFIBUS Netzwerks mit der Promass 300 GSD-Datei ist nicht notwendig.</p> <p>Vorgängermodelle:</p> <ul style="list-style-type: none"> ▪ Promass 80 PROFIBUS PA <ul style="list-style-type: none"> ▪ ID-Nr.: 1528 (Hex) ▪ Extended GSD Datei: EH3x1528.gsd ▪ Standard GSD Datei: EH3_1528.gsd ▪ Promass 83 PROFIBUS PA <ul style="list-style-type: none"> ▪ ID-Nr.: 152A (Hex) ▪ Extended GSD Datei: EH3x152A.gsd ▪ Standard GSD Datei: EH3_152A.gsd <p> Beschreibung des Funktionsumfangs der Kompatibilität: Betriebsanleitung →  118.</p>
Systemintegration	<p>Informationen zur Systemintegration: Betriebsanleitung →  118.</p> <ul style="list-style-type: none"> ▪ Zyklische Datenübertragung ▪ Blockmodell ▪ Beschreibung der Module

Modbus RS485

Protokoll	Modbus Applications Protocol Specification V1.1
Antwortzeiten	<ul style="list-style-type: none"> ▪ Direkter Datenzugriff: Typisch 25 ... 50 ms ▪ Auto-Scan-Puffer (Datenbereich): Typisch 3 ... 5 ms
Gerätetyp	Slave
Slave-Adressbereich	1 ... 247
Broadcast-Adressbereich	0
Funktionscodes	<ul style="list-style-type: none"> ▪ 03: Read holding register ▪ 04: Read input register ▪ 06: Write single registers ▪ 08: Diagnostics ▪ 16: Write multiple registers ▪ 23: Read/write multiple registers
Broadcast-Messages	<p>Unterstützt von folgenden Funktionscodes:</p> <ul style="list-style-type: none"> ▪ 06: Write single registers ▪ 16: Write multiple registers ▪ 23: Read/write multiple registers
Unterstützte Baudrate	<ul style="list-style-type: none"> ▪ 1 200 BAUD ▪ 2 400 BAUD ▪ 4 800 BAUD ▪ 9 600 BAUD ▪ 19 200 BAUD ▪ 38 400 BAUD ▪ 57 600 BAUD ▪ 115 200 BAUD
Modus Datenübertragung	<ul style="list-style-type: none"> ▪ ASCII ▪ RTU

Datenzugriff	Auf jeden Geräteparameter kann via Modbus RS485 zugegriffen werden.  Zu den Modbus-Registerinformationen
Kompatibilität zum Vorgängermodell	Bei einem Geräte austausch unterstützt das Messgerät Promass 300 grundsätzlich die Kompatibilität der Modbus-Register für die Prozessgrößen und Diagnoseinformationen zum Vorgängermodell Promass 83. Eine Anpassung der Projektierung im Automatisierungssystem ist nicht notwendig.  Beschreibung des Funktionsumfangs der Kompatibilität: Betriebsanleitung →  118.
Systemintegration	Informationen zur Systemintegration: Betriebsanleitung →  118. <ul style="list-style-type: none"> ▪ Modbus RS485-Informationen ▪ Funktionscodes ▪ Register-Informationen ▪ Antwortzeit ▪ Modbus-Data-Map


EtherNet/IP

Protokoll	<ul style="list-style-type: none"> ▪ The CIP Networks Library Volume 1: Common Industrial Protocol ▪ The CIP Networks Library Volume 2: EtherNet/IP Adaptation of CIP
Kommunikationstyp	<ul style="list-style-type: none"> ▪ 10Base-T ▪ 100Base-TX
Geräteprofil	Generisches Gerät (Product type: 0x2B)
Hersteller-ID	0x000049E
Gerätetypkennung	0x103B
Baudraten	Automatische ¹⁰ / ₁₀₀ Mbit mit Halbduplex- und Vollduplex-Erkennung
Polarität	Auto-Polarität für die automatische Korrektur von gekreuzten TxD- und RxD-Paaren
Unterstützte CIP-Verbindungen	Max. 3 Verbindungen
Explizite Verbindungen	Max. 6 Verbindungen
I/O-Verbindungen	Max. 6 Verbindungen (Scanner)
Konfigurationsmöglichkeiten für Messgerät	<ul style="list-style-type: none"> ▪ DIP-Schalter auf dem Elektronikmodul für IP-Adressierung ▪ Herstellerspezifische Software (FieldCare) ▪ Add-On-Profil Level 3 für Rockwell Automation Leitsysteme ▪ Webbrowser ▪ Electronic Data Sheet (EDS) im Messgerät integriert
Konfiguration der EtherNet-Schnittstelle	<ul style="list-style-type: none"> ▪ Geschwindigkeit: 10 MBit, 100 MBit, Auto (Werkseinstellung) ▪ Duplex: Halbduplex, Vollduplex, Auto (Werkseinstellung)
Konfiguration der Geräteadresse	<ul style="list-style-type: none"> ▪ DIP-Schalter auf dem Elektronikmodul für IP-Adressierung (letztes Oktett) ▪ DHCP ▪ Herstellerspezifische Software (FieldCare) ▪ Add-On-Profil Level 3 für Rockwell Automation Leitsysteme ▪ Webbrowser ▪ EtherNet/IP-Tools, z.B. RSLinx (Rockwell Automation)
Device Level Ring (DLR)	Ja
Systemintegration	Informationen zur Systemintegration: Betriebsanleitung →  118. <ul style="list-style-type: none"> ▪ Zyklische Datenübertragung ▪ Blockmodell ▪ Ein- und Ausgangsgruppen

PROFINET

Protokoll	Application layer protocol for decentral device periphery and distributed automation, Version 2.3
Kommunikationstyp	100 MBit/s
Konformitätsklasse	Conformance Class B
Netzlastklasse	Netload Class 2 0 Mbit/s
Baudraten	Automatische 100 Mbit/s mit Vollduplex-Erkennung
Zykluszeiten	Ab 8 ms
Polarität	Auto-Polarität für die automatische Korrektur von gekreuzten TxD- und RxD-Paaren
Media Redundancy Protocol (MRP)	Ja
Support Systemredundanz	Systemredundanz S2 (2 AR mit 1 NAP)
Geräteprofil	Application interface identifier 0xF600 Generisches Gerät
Hersteller-ID	0x11
Gerätetypkennung	0x843B
Gerätebeschreibungsdateien (GSD, DTM, DD)	Informationen und Dateien unter: <ul style="list-style-type: none"> ▪ www.endress.com ▪ Auf der Produktseite des Geräts: Dokumente/Software → Gerätetreiber ▪ www.profibus.com
Unterstützte Verbindungen	<ul style="list-style-type: none"> ▪ 2 x AR (IO Controller AR) ▪ 1 x AR (IO-Supervisor Device AR connection allowed) ▪ 1 x Input CR (Communication Relation) ▪ 1 x Output CR (Communication Relation) ▪ 1 x Alarm CR (Communication Relation)
Konfigurationsmöglichkeiten für Messgerät	<ul style="list-style-type: none"> ▪ DIP-Schalter auf dem Elektronikmodul, für die Vergabe des Gerätenamens (letzter Teil) ▪ Asset Management Software (FieldCare, DeviceCare, Field Xpert) ▪ Integrierter Webserver via Webbrowser und IP-Adresse ▪ Gerätestammdatei (GSD), ist über den integrierten Webserver des Messgeräts auslesbar. ▪ Vor-Ortbedienung
Konfiguration des Gerätenamens	<ul style="list-style-type: none"> ▪ DIP-Schalter auf dem Elektronikmodul, für die Vergabe des Gerätenamens (letzter Teil) ▪ DCP Protokoll ▪ Asset Management Software (FieldCare, DeviceCare, Field Xpert) ▪ Integrierter Webserver
Unterstützte Funktionen	<ul style="list-style-type: none"> ▪ Identification & Maintenance einfache Geräteidentifizierung über: <ul style="list-style-type: none"> ▪ Leitsystem ▪ Typenschild ▪ Messwertstatus Die Prozessgrößen werden mit einem Messwertstatus kommuniziert ▪ Blinking-Feature über die Vor-Ort Anzeige für vereinfachte Geräteidentifizierung und -zuordnung ▪ Gerätebedienung über Asset Management Software (z.B. FieldCare, DeviceCare, SIMATIC PDM)
Systemintegration	Informationen zur Systemintegration: Betriebsanleitung → 118. <ul style="list-style-type: none"> ▪ Zyklische Datenübertragung ▪ Übersicht und Beschreibung der Module ▪ Kodierung des Status ▪ Startup-Parametrierung ▪ Werkeinstellung

PROFINET mit Ethernet-APL


Protokoll	Application layer protocol for decentral device periphery and distributed automation, Version 2.43
Kommunikationstyp	Ethernet Advanced Physical Layer 10BASE-T1L
Konformitätsklasse	Conformance Class B (PA)
Netzlastklasse	PROFINET Netload Robustness Class 2 10 Mbit/s
Baudraten	10 Mbit/s Vollduplex
Zykluszeiten	64 ms
Polarität	Automatische Korrektur von gekreuzten "APL-Signal +" und "APL-Signal -" Signalleitungen
Media Redundancy Protocol (MRP)	Nicht möglich (Punkt-zu-Punkt Verbindung zum APL-Field-Switch)
Support Systemredundanz	Systemredundanz S2 (2 AR mit 1 NAP)
Geräteprofil	PROFINET PA Profil 4 (Application interface identifier API: 0x9700)
Hersteller-ID	17
Gerätetypkennung	0xA43B
Gerätebeschreibungsdateien (GSD, DTM, FDI)	Informationen und Dateien unter: <ul style="list-style-type: none"> ▪ www.endress.com → Download-Area ▪ www.profibus.com
Unterstützte Verbindungen	<ul style="list-style-type: none"> ▪ 2x AR (IO Controller AR) ▪ 2x AR (IO Supervisor Device AR connection allowed)
Konfigurationsmöglichkeiten für Messgerät	<ul style="list-style-type: none"> ▪ DIP-Schalter auf dem Elektronikmodul, für die Vergabe des Gerätenamens (letzter Teil) ▪ Asset Management Software (FieldCare, DeviceCare, Field Xpert) ▪ Integrierter Webserver via Webbrowser und IP-Adresse ▪ Gerätestammdatei (GSD), ist über den integrierten Webserver des Messgeräts auslesbar. ▪ Vor-Ortbedienung
Konfiguration des Gerätenamens	<ul style="list-style-type: none"> ▪ DIP-Schalter auf dem Elektronikmodul, für die Vergabe des Gerätenamens (letzter Teil) ▪ DCP Protokoll ▪ Asset Management Software (FieldCare, DeviceCare, Field Xpert) ▪ Integrierter Webserver
Unterstützte Funktionen	<ul style="list-style-type: none"> ▪ Identification & Maintenance einfache Geräteidentifizierung über: <ul style="list-style-type: none"> ▪ Leitsystem ▪ Typenschild ▪ Messwertstatus Die Prozessgrößen werden mit einem Messwertstatus kommuniziert ▪ Blinking-Feature über die Vor-Ort Anzeige für vereinfachte Geräteidentifizierung und -zuordnung ▪ Gerätebedienung über Asset Management Software (z.B. FieldCare, DeviceCare, SIMATIC PDM mit FDI-Package)
Systemintegration	Informationen zur Systemintegration: Betriebsanleitung →  118. <ul style="list-style-type: none"> ▪ Zyklische Datenübertragung ▪ Übersicht und Beschreibung der Module ▪ Kodierung des Status ▪ Werkseinstellung

Energieversorgung


Klemmenbelegung

Messumformer: Versorgungsspannung, Ein-/Ausgänge


HART

Versorgungsspannung		Ein-/Ausgang 1		Ein-/Ausgang 2		Ein-/Ausgang 3	
1 (+)	2 (-)	26 (+)	27 (-)	24 (+)	25 (-)	22 (+)	23 (-)
Die Klemmenbelegung ist von der jeweiligen Bestellvariante des Geräts abhängig →  12.							


FOUNDATION Fieldbus

Versorgungsspannung		Ein-/Ausgang 1		Ein-/Ausgang 2		Ein-/Ausgang 3	
1 (+)	2 (-)	26 (A)	27 (B)	24 (+)	25 (-)	22 (+)	23 (-)
Die Klemmenbelegung ist von der jeweiligen Bestellvariante des Geräts abhängig →  12.							


PROFIBUS DP

Versorgungsspannung		Ein-/Ausgang 1		Ein-/Ausgang 2		Ein-/Ausgang 3	
1 (+)	2 (-)	26 (B)	27 (A)	24 (+)	25 (-)	22 (+)	23 (-)
Die Klemmenbelegung ist von der jeweiligen Bestellvariante des Geräts abhängig →  12.							


PROFIBUS PA

Versorgungsspannung		Ein-/Ausgang 1		Ein-/Ausgang 2		Ein-/Ausgang 3	
1 (+)	2 (-)	26 (B)	27 (A)	24 (+)	25 (-)	22 (+)	23 (-)
Die Klemmenbelegung ist von der jeweiligen Bestellvariante des Geräts abhängig →  12.							


Modbus RS485

Versorgungsspannung		Ein-/Ausgang 1		Ein-/Ausgang 2		Ein-/Ausgang 3	
1 (+)	2 (-)	26 (B)	27 (A)	24 (+)	25 (-)	22 (+)	23 (-)
Die Klemmenbelegung ist von der jeweiligen Bestellvariante des Geräts abhängig →  12.							

Modbus TCP mit Ethernet-APL

Versorgungsspannung		Ein-/Ausgang 1		Ein-/Ausgang 2		Ein-/Ausgang 3	
1 (+)	2 (-)	26 (+)	27 (-)	24 (+)	25 (-)	22 (+)	23 (-)
Die Klemmenbelegung ist von der jeweiligen Bestellvariante des Geräts abhängig →  12.							

PROFINET

Versorgungsspannung		Ein-/Ausgang 1		Ein-/Ausgang 2		Ein-/Ausgang 3	
1 (+)	2 (-)	PROFINET (RJ45 Stecker)		24 (+)	25 (-)	22 (+)	23 (-)
Die Klemmenbelegung ist von der jeweiligen Bestellvariante des Geräts abhängig →  12.							

PROFINET mit Ethernet-APL

Versorgungsspannung		Ein-/Ausgang 1		Ein-/Ausgang 2		Ein-/Ausgang 3	
1 (+)	2 (-)	26 (+)	27 (-)	24 (+)	25 (-)	22 (+)	23 (-)
Die Klemmenbelegung ist von der jeweiligen Bestellvariante des Geräts abhängig → 12.							

EtherNet/IP

Versorgungsspannung		Ein-/Ausgang 1		Ein-/Ausgang 2		Ein-/Ausgang 3	
1 (+)	2 (-)	EtherNet/IP (RJ45 Stecker)		24 (+)	25 (-)	22 (+)	23 (-)
Die Klemmenbelegung ist von der jeweiligen Bestellvariante des Geräts abhängig → 12.							

 Klemmenbelegung des abgesetzten Anzeige- und Bedienmoduls → 35.

Verfügbare Gerätestecker

 Gerätestecker dürfen nicht in explosionsgefährdeten Bereichen eingesetzt werden!

Gerätestecker für Feldbusse:

Bestellmerkmal "Eingang; Ausgang 1"

- Option SA "FOUNDATION Fieldbus" → 32
- Option GA "PROFIBUS PA" → 32
- Option NA "EtherNet/IP" → 32
- Option RA "PROFINET" → 33
- Option RB "PROFINET mit Ethernet-APL" → 33

Gerätestecker für den Anschluss an die Serviceschnittstelle:

Bestellmerkmal "Zubehör montiert"

Option NB, Adapter RJ45 M12 (Serviceschnittstelle) → 46

Bestellmerkmal "Eingang; Ausgang 1", Option SA "FOUNDATION Fieldbus"

Bestellmerkmal "Elektrischer Anschluss"	Kabeleinführung/Anschluss → 34	
	2	3
M, 3, 4, 5	Stecker 7/8"	-

Bestellmerkmal "Eingang; Ausgang 1", Option GA "PROFIBUS PA"

Bestellmerkmal "Elektrischer Anschluss"	Kabeleinführung/Anschluss → 34	
	2	3
L, N, P, U	Stecker M12 × 1	-

Bestellmerkmal "Eingang; Ausgang 1", Option NA "EtherNet/IP"

Bestellmerkmal "Elektrischer Anschluss"	Kabeleinführung/Anschluss → 34	
	2	3
L, N, P, U	Stecker M12 × 1	-
R ^{1) 2)} , S ^{1) 2)} , T ^{1) 2)} , V ^{1) 2)}	Stecker M12 × 1	Stecker M12 × 1

- 1) Nicht kombinierbar mit einer externen WLAN-Antenne (Bestellmerkmal "Zubehör beigelegt", Option P8), eines RJ45 M12 Adapters für die Serviceschnittstelle (Bestellmerkmal "Zubehör montiert", Option NB) oder des abgesetzten Anzeige- und Bedienmoduls DKX001
- 2) Geeignet für die Einbindung des Geräts in eine Ringtopologie.

Bestellmerkmal "Eingang; Ausgang 1", Option RA "PROFINET"

Bestellmerkmal "Elektrischer Anschluss"	Kabeleinführung/Anschluss → 34	
	2	3
L, N, P, U	Stecker M12 × 1	-
R ^{1) 2)} , S ^{1) 2)} , T ^{1) 2)} , V ^{1) 2)}	Stecker M12 × 1	Stecker M12 × 1

- 1) Nicht kombinierbar mit einer externen WLAN-Antenne (Bestellmerkmal "Zubehör beigelegt", Option P8), eines RJ45 M12 Adapters für die Serviceschnittstelle (Bestellmerkmal "Zubehör montiert", Option NB) oder des abgesetzten Anzeige- und Bedienmoduls DKX001.
- 2) Geeignet für die Einbindung des Geräts in eine Ringtopologie.

Bestellmerkmal "Eingang; Ausgang 1", Option RB "PROFINET mit Ethernet-APL"

Bestellmerkmal "Elektrischer Anschluss"	Kabeleinführung/Anschluss → 34	
	2	3
L, N, P, U	Stecker M12 × 1	-

Bestellmerkmal "Zubehör montiert", Option NB "Adapter RJ45 M12 (Serviceschnittstelle)"

Bestellmerkmal "Zubehör montiert"	Kabeleinführung/Anschluss → 34	
	Kabeleinführung 2	Kabeleinführung 3
NB	Stecker M12 × 1	-

Versorgungsspannung

Bestellmerkmal "Energieversorgung"	Klemmenspannung		Frequenzbereich
Option D	DC 24 V	±20%	-
Option E	AC 100 ... 240 V	-15...+10%	50/60 Hz
Option I	DC 24 V	±20%	-
	AC 100 ... 240 V	-15...+10%	50/60 Hz

Leistungsaufnahme

Messumformer

Max. 10 W (Wirkleistung)

Einschaltstrom	Max. 36 A (<5 ms) gemäß NAMUR-Empfehlung NE 21
-----------------------	--

Stromaufnahme

Messumformer

- Max. 400 mA (24 V)
- Max. 200 mA (110 V, 50/60 Hz; 230 V, 50/60 Hz)

Versorgungsausfall

- Summenzähler bleiben auf dem zuletzt ermittelten Wert stehen.
- Konfiguration bleibt je nach Geräteausführung im Gerätespeicher oder im steckbaren Datenspeicher (HistoROM DAT) erhalten.
- Fehlermeldungen inklusive Stand des Betriebsstundenzählers werden abgespeichert.



Überstromschutzeinrichtung

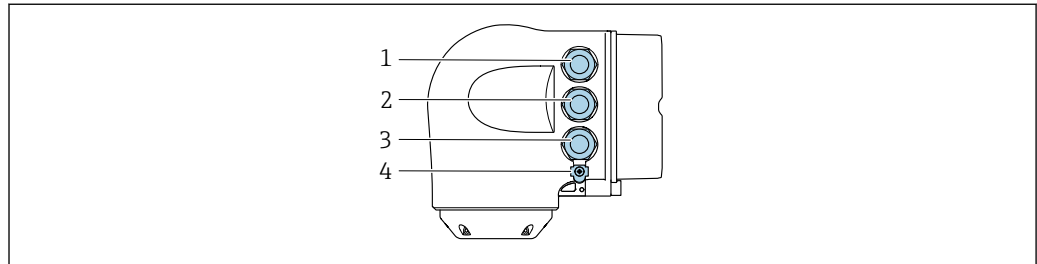
Das Gerät muss mit einem dedizierten Leitungsschutzschalter (LSS) betrieben werden, da es über keinen eigenen Ein/Aus-Schalter verfügt.

- Der Leitungsschutzschalter muss einfach erreichbar und gekennzeichnet sein.
- Zulässiger Nennstrom des Leitungsschutzschalter: 2 A bis maximal 10 A.

Elektrischer Anschluss

Anschluss Messumformer

- i** ■ Klemmenbelegung →  31
- Verfügbare Gerätestecker →  32



A0026781

- 1 Anschluss Versorgungsspannung
- 2 Anschluss Signalübertragung Ein-/Ausgang
- 3 Anschluss Signalübertragung Ein-/Ausgang oder Anschluss für Netzwerk Verbindung über Serviceschnittstelle (CDI-RJ45); Optional: Anschluss externe WLAN-Antenne oder Anschluss abgesetztes Anzeige- und Bedienmodul DKX001
- 4 Anschluss Potenzialausgleich (PE)

- i** Optional ist ein Adapter für RJ45 auf M12 Stecker erhältlich:
Bestellmerkmal "Zubehör", Option **NB**: "Adapter RJ45 M12 (Serviceschnittstelle)"

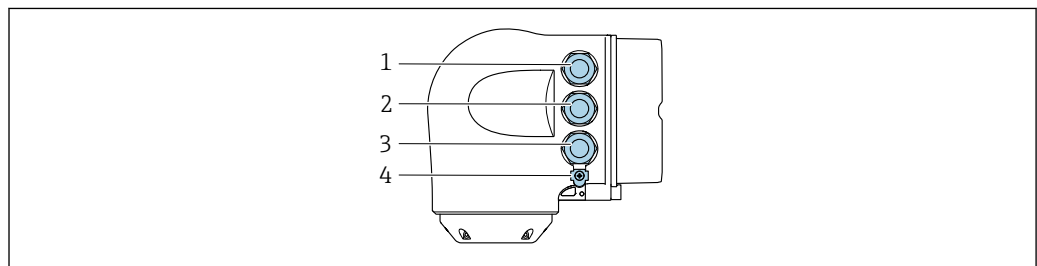
Der Adapter verbindet die Serviceschnittstelle (CDI-RJ45) mit einem in der Kabeleinführung montierten M12 Stecker. Der Anschluss an die Serviceschnittstelle kann dadurch ohne Öffnen des Geräts über einen M12 Stecker erfolgen.

- i** Netzwerk Verbindung über Serviceschnittstelle (CDI-RJ45) →  104

In einer Ringtopologie anschließen

Geräteausführungen mit den Kommunikationsarten EtherNet/IP und PROFINET können in eine Ringtopologie eingebunden werden. Die Einbindung erfolgt über den Anschluss für die Signalübertragung (Ausgang 1) und dem Anschluss an die Serviceschnittstelle (CDI-RJ45).

- i** Messumformer in eine Ringtopologie einbinden:
 - EtherNet/IP
 - PROFINET



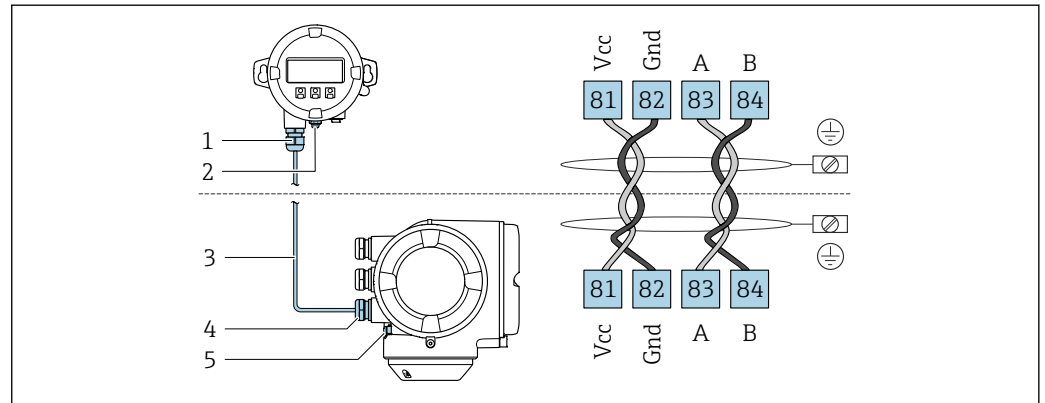
A0026781

- 1 Anschluss Versorgungsspannung
- 2 Anschluss Signalübertragung: PROFINET bzw. EtherNet/IP (RJ45 Stecker)
- 3 Anschluss an Serviceschnittstelle (CDI-RJ45)
- 4 Anschluss Potenzialausgleich (PE)

- i** Verfügt das Gerät über weitere Ein-/Ausgänge, werden diese parallel über die Kabeleinführung für den Anschluss an die Serviceschnittstelle (CDI-RJ45) geführt.

Anschluss abgesetztes Anzeige- und Bedienmodul DKX001

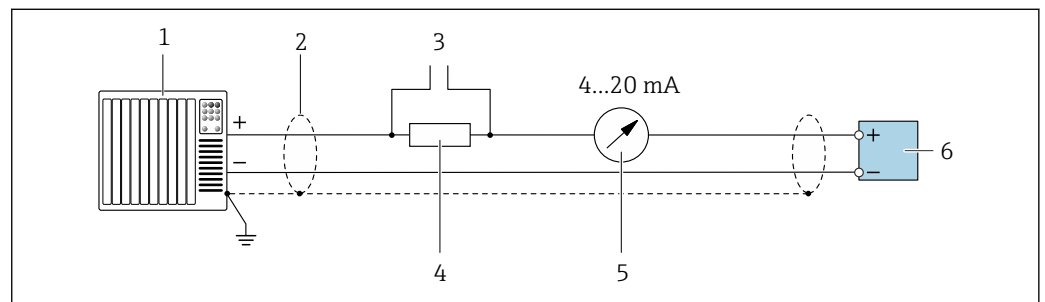
- i** Das abgesetzte Anzeige- und Bedienmodul DKX001 ist optional bestellbar → 115.
- Das abgesetzte Anzeige- und Bedienmodul DKX001 ist nur für folgende Gehäuseausführung verfügbar: Bestellmerkmal "Gehäuse": Option A "Alu, beschichtet"
 - Bei der direkten Bestellung des abgesetzten Anzeige- und Bedienmoduls DKX001 mit dem Messgerät wird das Messgerät immer mit einem Blinddeckel ausgeliefert. Eine Anzeige oder Bedienung am Messumformer ist in dem Fall nicht vorhanden.
 - Bei nachträglicher Bestellung darf das abgesetzte Anzeige- und Bedienmodul DKX001 nicht gleichzeitig mit dem vorhandenen Anzeigemodul des Messgeräts angeschlossen werden. Es darf immer nur eine Anzeige oder Bedienung am Messumformer angeschlossen sein.



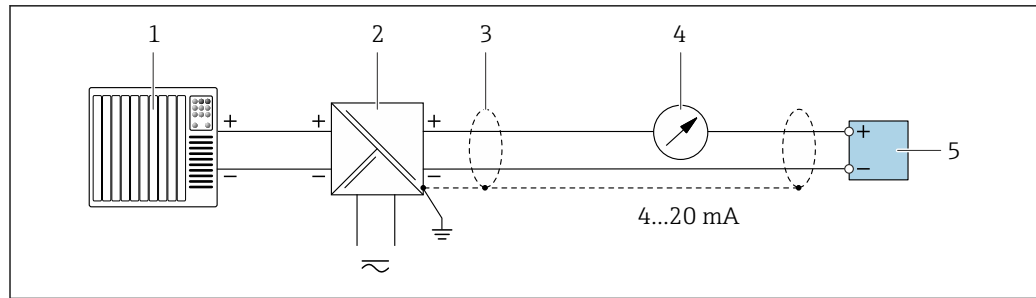
- 1 Abgesetztes Anzeige- und Bedienmodul DKX001
- 2 Anschluss Potenzialausgleich (PE)
- 3 Verbindungskabel
- 4 Messgerät
- 5 Anschluss Potenzialausgleich (PE)

Anschlussbeispiele

Stromausgang 4 ... 20 mA HART



- 2** Anschlussbeispiel für Stromausgang 4 ... 20 mA HART (aktiv)
- 1 Automatisierungssystem mit Stromeingang (z. B. SPS)
 - 2 Kabelschirm einseitig erden. Beidseitige Erdung des Kabelschirms notwendig zur Erfüllung der EMV-Anforderungen; Kabelspezifikation beachten → 46
 - 3 Anschluss für HART-Bediengeräte → 98
 - 4 Widerstand für HART-Kommunikation ($\geq 250 \Omega$): Maximale Bürde beachten → 14
 - 5 Analoges Anzeigeeinstrument: Maximale Bürde beachten → 14
 - 6 Messumformer

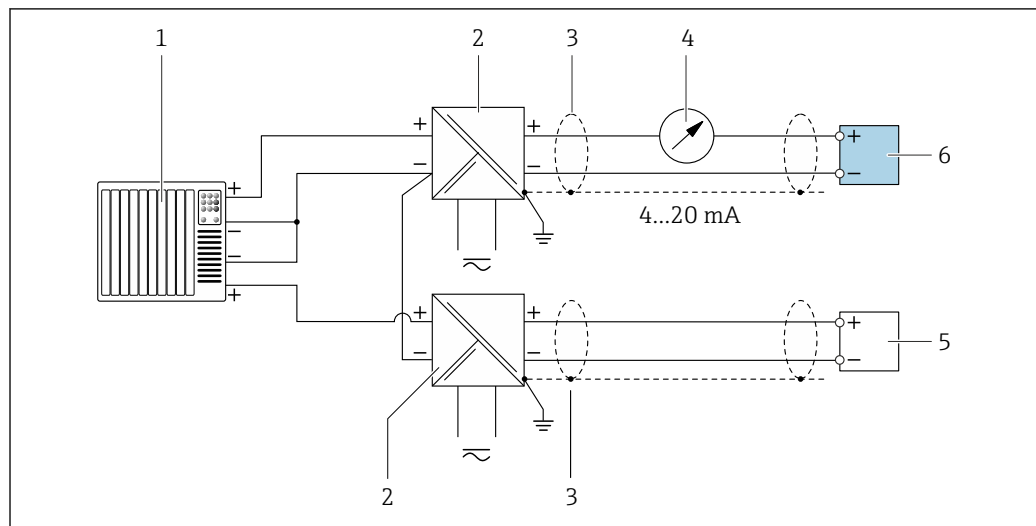


A0028762

3 Anschlussbeispiel für Stromausgang 4 ... 20 mA HART (passiv)

- 1 Automatisierungssystem mit Stromeingang (z. B. SPS)
- 2 Spannungsversorgung
- 3 Kabelschirm einseitig erden. Beidseitige Erdung des Kabelschirms notwendig zur Erfüllung der EMV-Anforderungen; Kabelspezifikation beachten → 46
- 4 Analoges Anzeigeinstrument: Maximale Bürde beachten → 14
- 5 Messumformer

HART-Eingang

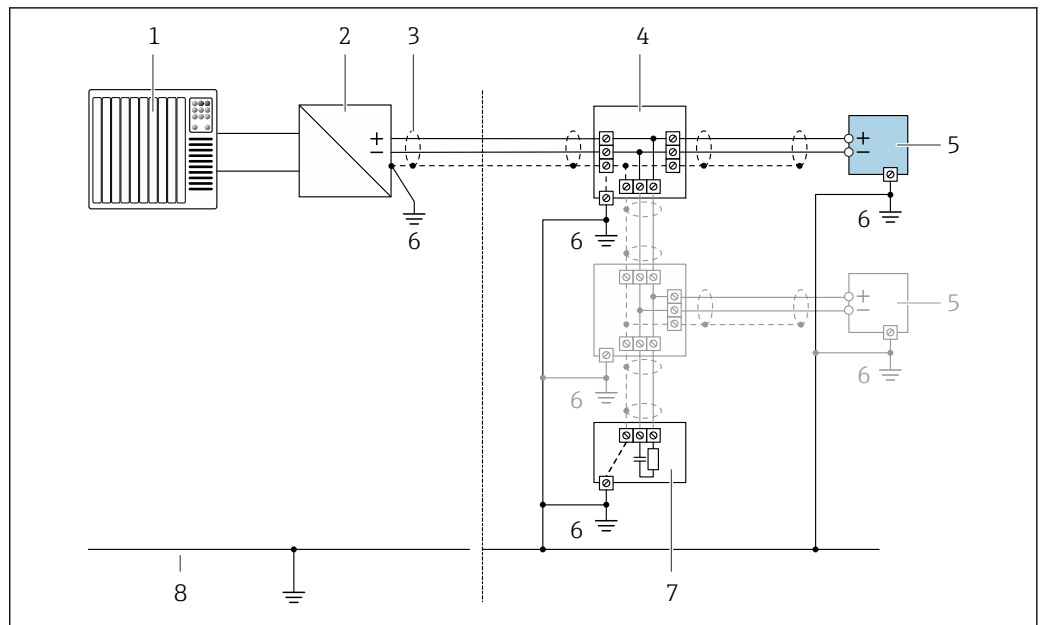


A0028763

4 Anschlussbeispiel für HART-Eingang mit gemeinsamen "Minus" (passiv)

- 1 Automatisierungssystem mit HART-Ausgang (z.B. SPS)
- 2 Speisetrenner für Spannungsversorgung (z.B. RN22 1N)
- 3 Kabelschirm einseitig erden. Beidseitige Erdung des Kabelschirms notwendig zur Erfüllung der EMV-Anforderungen; Kabelspezifikation beachten
- 4 Analoges Anzeigeinstrument: Maximale Bürde beachten → 14
- 5 Druckmessgerät (z.B. Cerabar M, Cerabar S): Anforderungen beachten
- 6 Messumformer

PROFIBUS PA

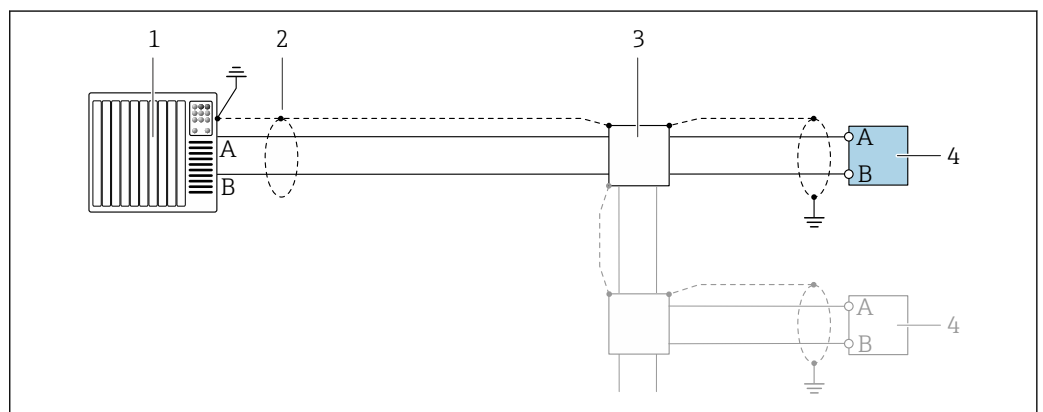


A0028768

5 Anschlussbeispiel für PROFIBUS PA

- 1 Automatisierungssystem (z.B. SPS)
- 2 Segmentkoppler PROFIBUS PA
- 3 Kabelschirm einseitig. Beidseitige Erdung des Kabelschirms notwendig zur Erfüllung der EMV-Anforderungen; Kabelspezifikation beachten
- 4 T-Verteiler
- 5 Messgerät
- 6 Lokale Erdung
- 7 Busabschluss (Terminator)
- 8 Potentialausgleichsleiter

PROFIBUS DP



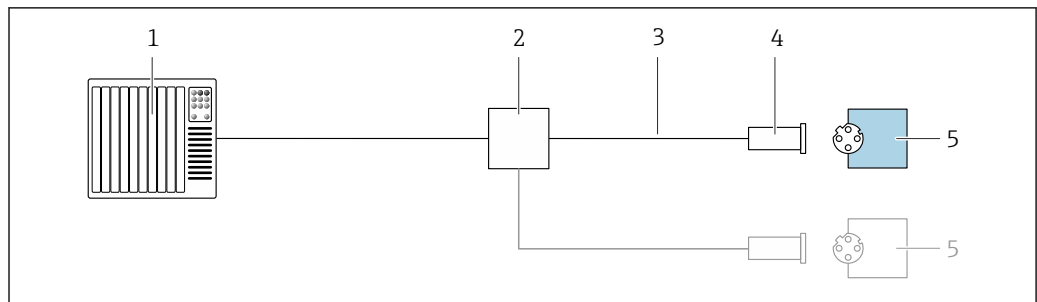
A0028765

6 Anschlussbeispiel für PROFIBUS DP, nicht explosionsgefährdeter Bereich und Zone 2/Div. 2

- 1 Automatisierungssystem (z.B. SPS)
- 2 Kabelschirm einseitig. Beidseitige Erdung des Kabelschirms notwendig zur Erfüllung der EMV-Anforderungen; Kabelspezifikation beachten
- 3 Verteilerbox
- 4 Messumformer

i Bei Baudraten > 1,5 Mbaud muss eine EMV-Kabeleinführung verwendet werden und der Kabelschirm muss möglichst bis zur Anschlussklemme weiterlaufen.

EtherNet/IP

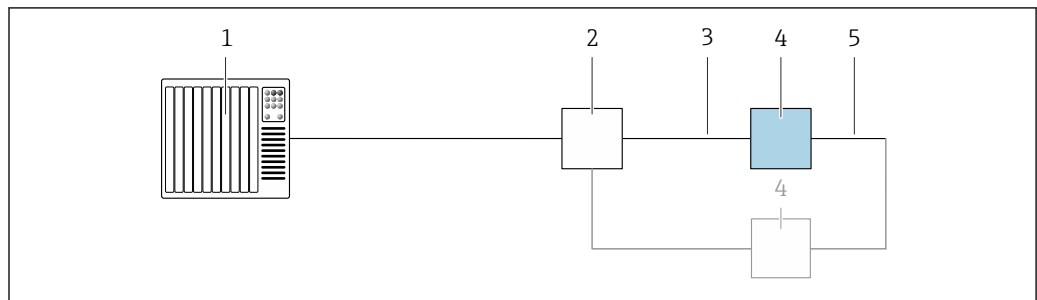


A0028767

7 Anschlussbeispiel für EtherNet/IP

- 1 Automatisierungssystem (z.B. SPS)
- 2 Ethernet-Switch
- 3 Kabelspezifikation beachten
- 4 Gerätestecker
- 5 Messumformer

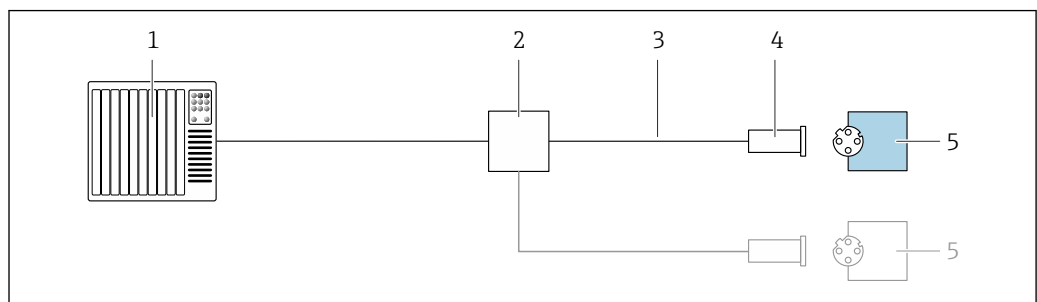
EtherNet/IP: DLR (Device Level Ring)



A0027544

- 1 Automatisierungssystem (z.B. SPS)
- 2 Ethernet-Switch
- 3 Kabelspezifikation beachten → 47
- 4 Messumformer
- 5 Verbindungskabel zwischen den beiden Messumformern

PROFINET

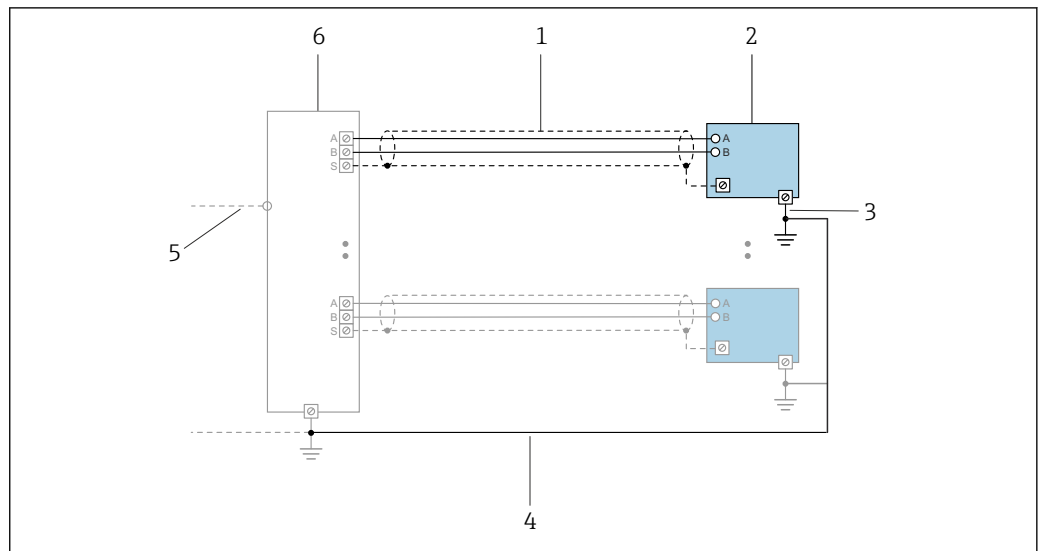


A0028767

8 Anschlussbeispiel für PROFINET

- 1 Automatisierungssystem (z.B. SPS)
- 2 Ethernet-Switch
- 3 Kabelspezifikation beachten
- 4 Gerätestecker
- 5 Messumformer

PROFINET mit Ethernet-APL

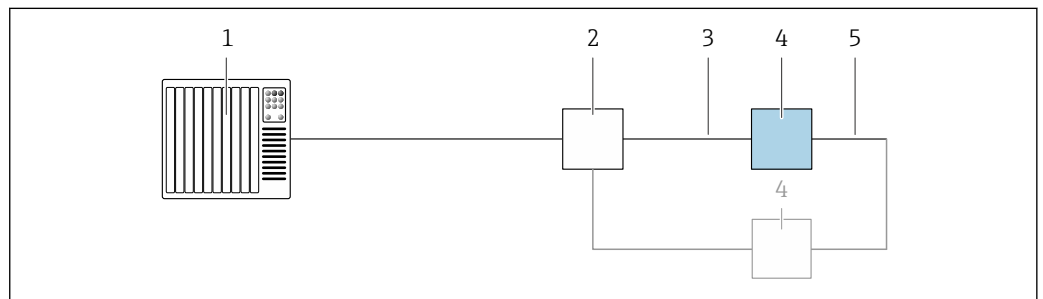


A0047536

9 Anschlussbeispiel für PROFINET mit Ethernet-APL

- 1 Kabelschirm
- 2 Messgerät
- 3 Lokale Erdung
- 4 Potenzialausgleich
- 5 Trunk oder TCP
- 6 Field-Switch

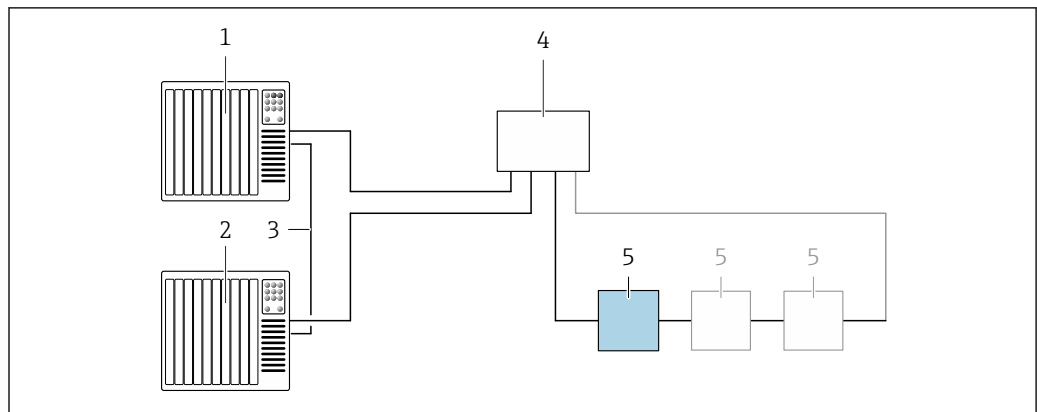
PROFINET: MRP (Media Redundancy Protocol)



A0027544

- 1 Automatisierungssystem (z.B. SPS)
- 2 Ethernet-Switch
- 3 Kabelspezifikation beachten → 47
- 4 Messumformer
- 5 Verbindungskabel zwischen den beiden Messumformern

PROFINET: Systemredundanz S2

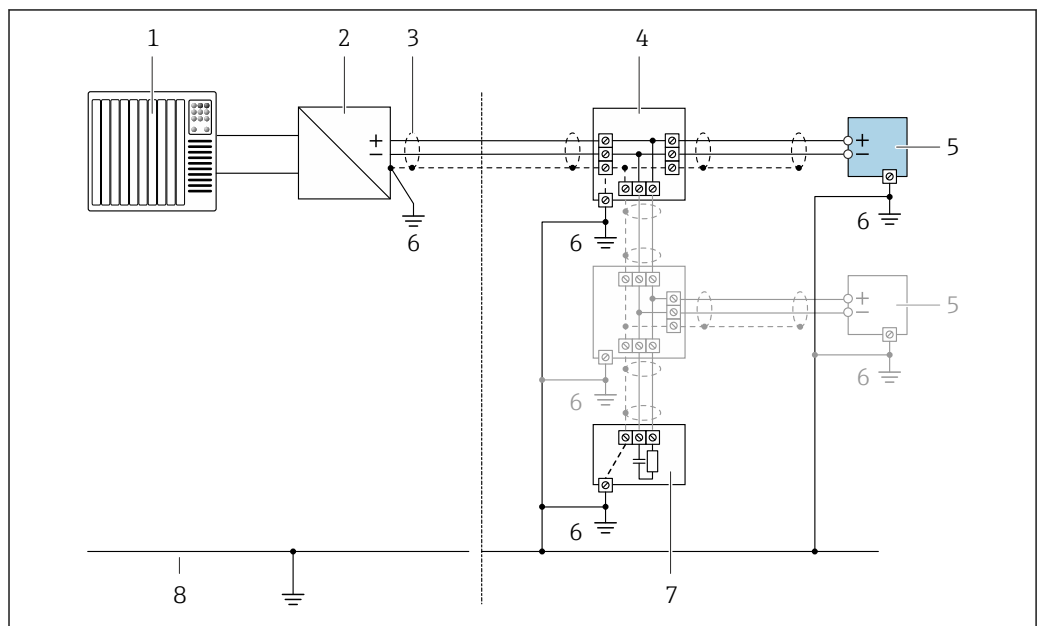


A0039553

10 Anschlussbeispiel Systemredundanz S2

- 1 Automatisierungssystem 1 (z.B. SPS)
- 2 Synchronisation Automatisierungssysteme
- 3 Automatisierungssystem 2 (z.B. SPS)
- 4 Industrial Ethernet Managed Switch
- 5 Messumformer

FOUNDATION Fieldbus

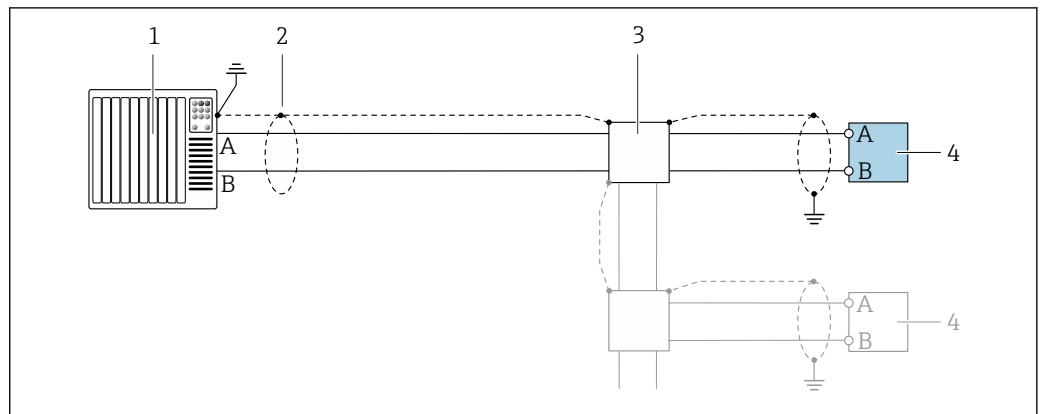


A0028768

11 Anschlussbeispiel für FOUNDATION Fieldbus

- 1 Automatisierungssystem (z.B. SPS)
- 2 Power Conditioner (FOUNDATION Fieldbus)
- 3 Kabelschirm einseitig. Beidseitige Erdung des Kabelschirms notwendig zur Erfüllung der EMV-Anforderungen; Kabelspezifikation beachten
- 4 T-Verteiler
- 5 Messgerät
- 6 Lokale Erdung
- 7 Busabschluss (Terminator)
- 8 Potentialausgleichsleiter

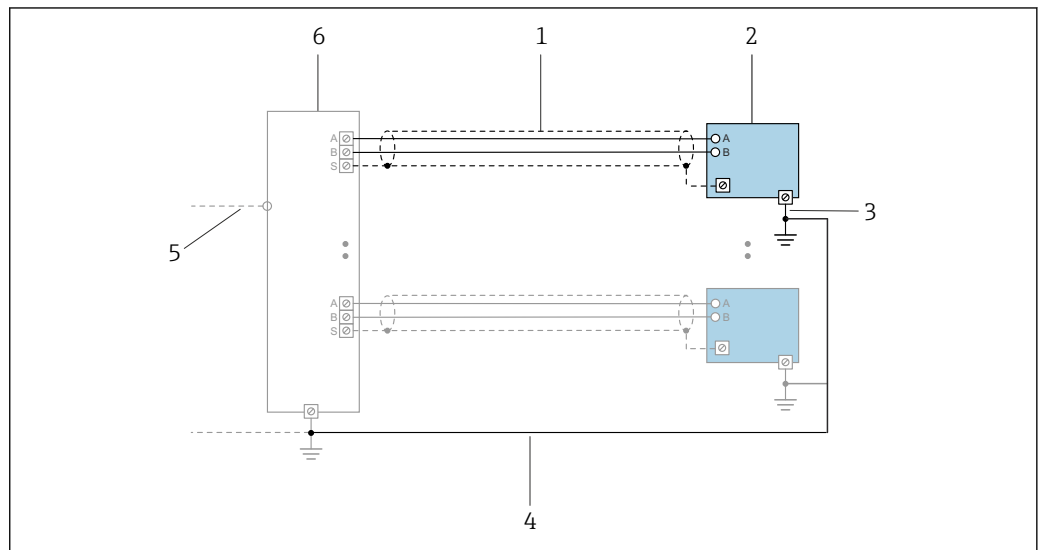
Modbus RS485



A0028765

- 12 Anschlussbeispiel für Modbus RS485, nicht explosionsgefährdeter Bereich und Zone 2; Class I, Division 2
- 1 Automatisierungssystem (z.B. SPS)
 - 2 Kabelschirm einseitig erden. Beidseitige Erdung des Kabelschirms notwendig zur Erfüllung der EMV-Anforderungen; Kabelspezifikation beachten
 - 3 Verteilerbox
 - 4 Messumformer

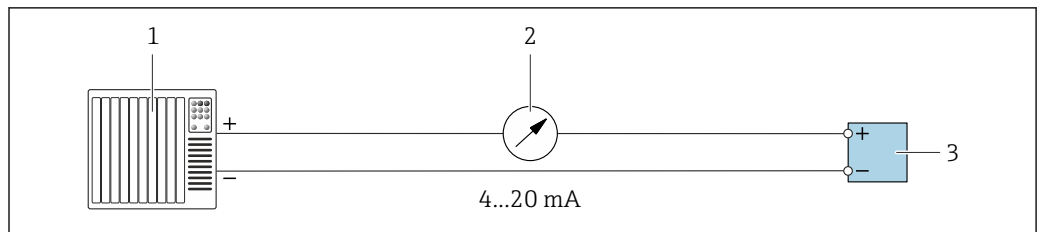
Modbus mit TCP-APL



A0047536

- 13 Anschlussbeispiel für Modbus mit TCP-APL
- 1 Kabelschirm
 - 2 Messgerät
 - 3 Lokale Erdung
 - 4 Potenzialausgleich
 - 5 Trunk oder TCP
 - 6 Field-Switch

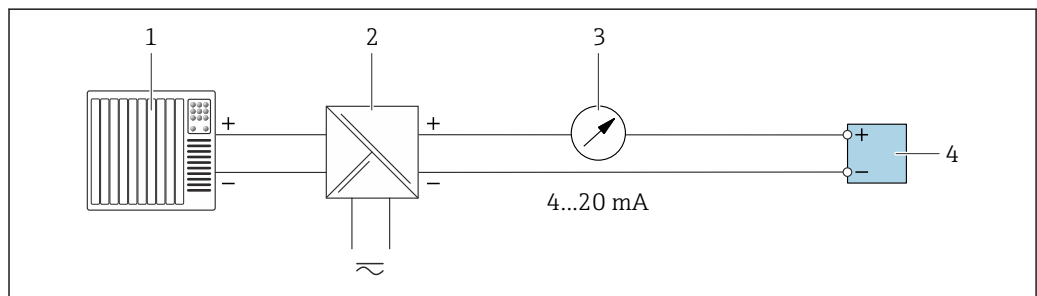
Stromausgang 4-20 mA



A0028758

14 Anschlussbeispiel für Stromausgang 4-20 mA (aktiv)

- 1 Automatisierungssystem mit Stromeingang (z.B. SPS)
- 2 Analoges Anzeigeeinstrument: Maximale Bürde beachten → 14
- 3 Messumformer

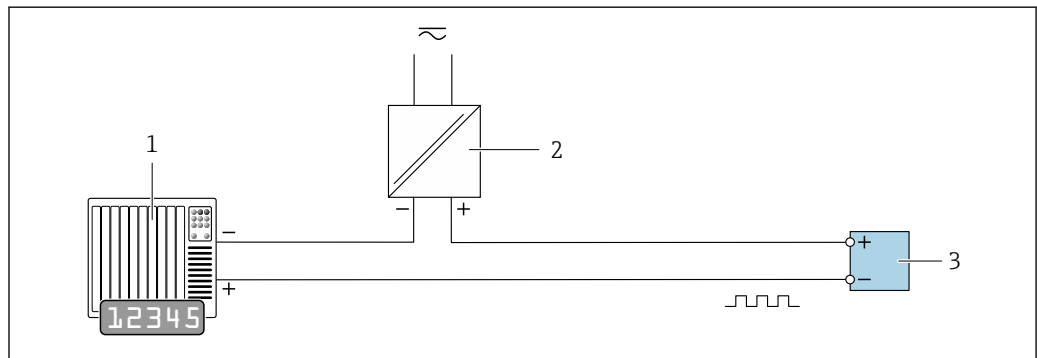


A0028759

15 Anschlussbeispiel für Stromausgang 4-20 mA (passiv)

- 1 Automatisierungssystem mit Stromeingang (z.B. SPS)
- 2 Speisetrenner für Spannungsversorgung (z.B. RN221N)
- 3 Analoges Anzeigeeinstrument: Maximale Bürde beachten → 14
- 4 Messumformer

Impuls-/Frequenzausgang

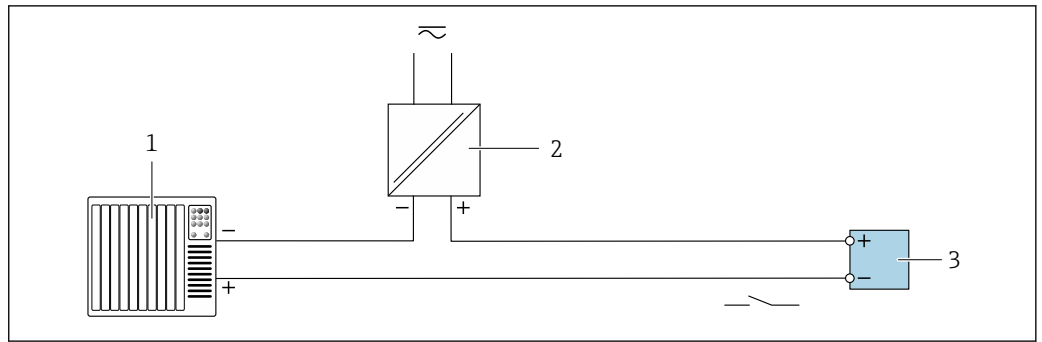


A0028761

16 Anschlussbeispiel für Impuls-/Frequenzausgang (passiv)

- 1 Automatisierungssystem mit Impuls-/Frequenzeingang (z.B. SPS mit einem 10 kΩ pull-up oder pull-down Widerstand)
- 2 Spannungsversorgung
- 3 Messumformer: Eingangswerte beachten → 17

Schaltausgang

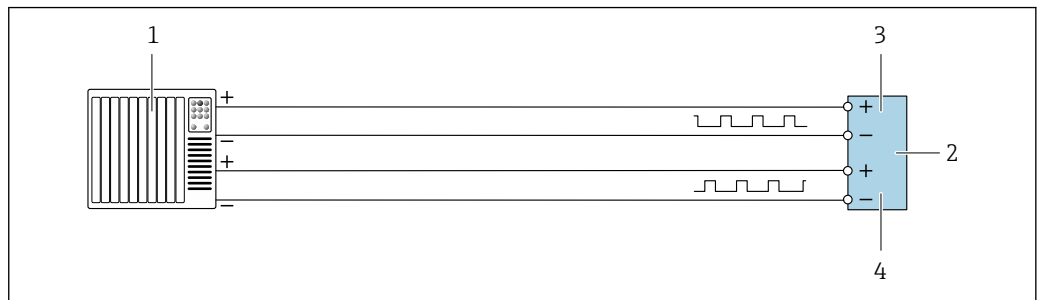


A0028760

17 Anschlussbeispiel für Schaltausgang (passiv)

- 1 Automatisierungssystem mit Schalteingang (z.B. SPS mit einem 10 kΩ pull-up oder pull-down Widerstand)
- 2 Spannungsversorgung
- 3 Messumformer: Eingangswerte beachten → 17

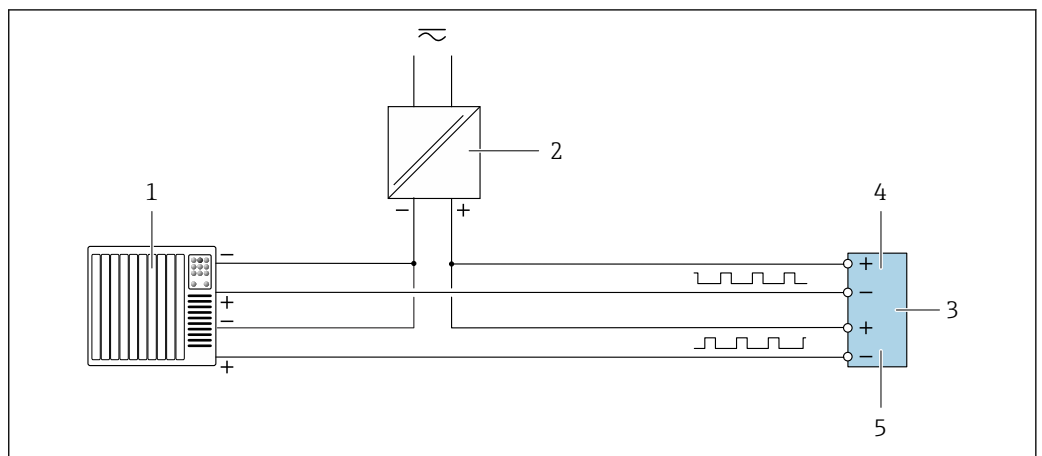
Doppelimpulsausgang



A0029280

18 Anschlussbeispiel für Doppelimpulsausgang (aktiv)

- 1 Automatisierungssystem mit Doppelimpulseingang (z.B. SPS)
- 2 Messumformer: Eingangswerte beachten → 19
- 3 Doppelimpulsausgang
- 4 Doppelimpulsausgang (Slave), phasenverschoben

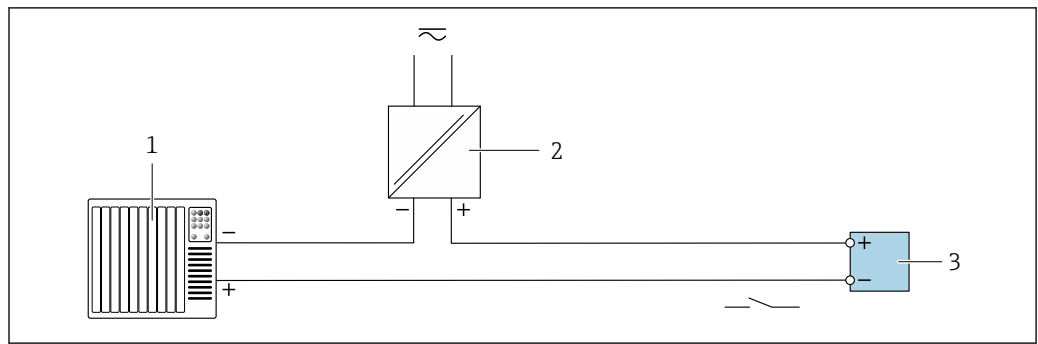


A0029279

19 Anschlussbeispiel für Doppelimpulsausgang (passiv)

- 1 Automatisierungssystem mit Doppelimpulseingang (z.B. SPS mit einem 10 kΩ pull-up oder pull-down Widerstand)
- 2 Spannungsversorgung
- 3 Messumformer: Eingangswerte beachten → 19
- 4 Doppelimpulsausgang
- 5 Doppelimpulsausgang (Slave), phasenverschoben

Relaisausgang

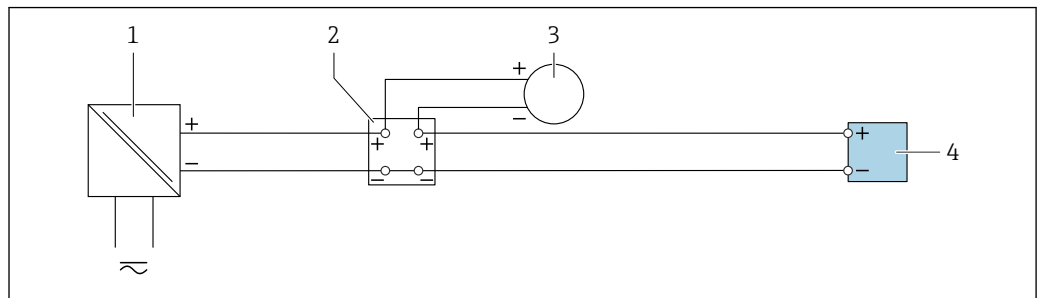


A0028760

20 Anschlussbeispiel für Relaisausgang (passiv)

- 1 Automatisierungssystem mit Relaiseingang (z.B. SPS)
- 2 Spannungsversorgung
- 3 Messumformer: Eingangswerte beachten → 19

Stromeingang

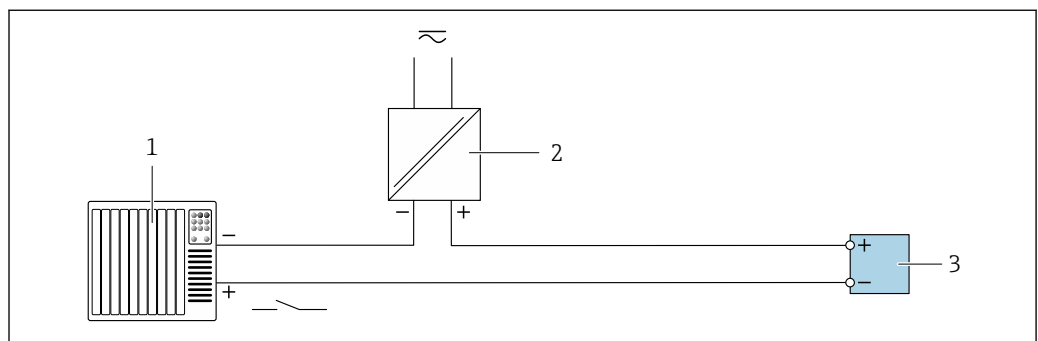


A0028915

21 Anschlussbeispiel für 4...20 mA Stromeingang

- 1 Spannungsversorgung
- 2 Klemmenkasten
- 3 Externes Messgerät (zum Einlesen von z.B. Druck oder Temperatur)
- 4 Messumformer

Statuseingang



A0028764

22 Anschlussbeispiel für Statuseingang

- 1 Automatisierungssystem mit Statusausgang (z.B. SPS)
- 2 Spannungsversorgung
- 3 Messumformer

Potenzialausgleich

Anforderungen


Beim Potenzialausgleich:

- Betriebsinterne Erdungskonzepte beachten
- Einsatzbedingungen wie Material und Erdung der Rohrleitung berücksichtigen
- Messstoff, Messaufnehmer und Messumformer auf dasselbe elektrische Potenzial legen
- Für die Potenzialausgleichsverbindungen ein Erdungskabel mit dem Mindestquerschnitt von 6 mm² (10 AWG) und einem Kabelschuh verwenden

Klemmen

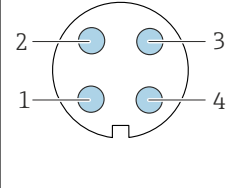
Federkraftklemmen: Für Litzen und Litzen mit Aderendhülsen geeignet.
Leiterquerschnitt 0,2 ... 2,5 mm² (24 ... 12 AWG).

Kabeleinführungen

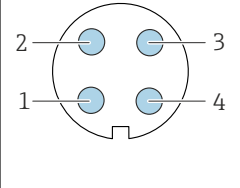
- Kabelverschraubung: M20 × 1,5 mit Kabel Ø 6 ... 12 mm (0,24 ... 0,47 in)
- Gewinde für Kabeleinführung:
 - NPT ½"
 - G ½"
 - M20
- Gerätestecker für digitale Kommunikation: M12
Nur für bestimmte Geräteausführungen verfügbar →  32.

Pinbelegung Gerätestecker

FOUNDATION Fieldbus

	Pin	Belegung		Codierung	Stecker/Buchse
	1	+	Signal +		
	2	-	Signal -		
	3		Erdung		
	4		nicht belegt		

PROFIBUS PA

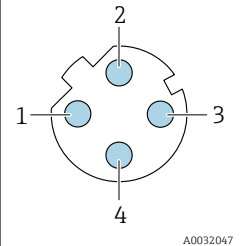
	Pin	Belegung		Codierung	Stecker/Buchse
	1	+	PROFIBUS PA +		
	2		Erdung		
	3	-	PROFIBUS PA -		
	4		nicht belegt		



Als Stecker wird empfohlen:

- Binder, Serie 713, Teilnr. 99 1430 814 04
- Phoenix, Teilnr. 1413934 SACC-FS-4QO SH PBPA SCO

PROFINET

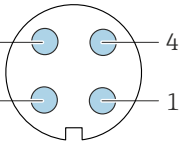
	Pin	Belegung		Codierung	Stecker/Buchse
	1	+	TD +		
	2	+	RD +		
	3	-	TD -		
	4	-	RD -		
	D				Buchse




Als Stecker wird empfohlen:

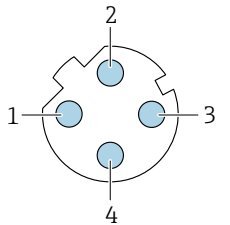
- Binder, Serie 825, Teilnr. 99 3729 810 04
- Phoenix, Teilnr. 1543223 SACC-M12MSD-4Q


PROFINET mit Ethernet-APL

	Pin	Belegung	Codierung	Stecker/ Buchse
	1	APL-signal -	A	Buchse
	2	APL-signal +		
	3	Kabelschirm ¹		
	4	nicht belegt		
Metallisches Steckerge- häuse	Kabelschirm			
¹ Wenn Kabelschirm verwendet wird				

-  Als Stecker wird empfohlen:
- Binder, Serie 713, Teilnr. 99 1430 814 04
 - Phoenix, Teilnr. 1413934 SACC-FS-4QO SH PBPA SCO

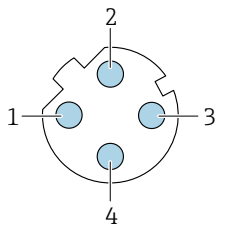
EtherNet/IP


 A0032047	Pin	Belegung	
	1	+	Tx
	2	+	Rx
	3	-	Tx
	4	-	Rx
Codierung	Stecker/Buchse		
D	Buchse		

-  Als Stecker wird empfohlen:
- Binder, Serie 825, Teilnr. 99 3729 810 04
 - Phoenix, Teilnr. 1543223 SACC-M12MSD-4Q

Serviceschnittstelle

Bestellmerkmal "Zubehör montiert", Option **NB**: Adapter RJ45 M12 (Serviceschnittstelle)

 A0032047	Pin	Belegung	
	1	+	Tx
	2	+	Rx
	3	-	Tx
	4	-	Rx
Codierung	Stecker/Buchse		
D	Buchse		

-  Als Stecker wird empfohlen:
- Binder, Serie 825, Teilnr. 99 3729 810 04
 - Phoenix, Teilnr. 1543223 SACC-M12MSD-4Q

Kabelspezifikation

Zulässiger Temperaturbereich

- Die im jeweiligen Land geltenden Installationsrichtlinien sind zu beachten.
- Die Kabel müssen für die zu erwartenden Minimal- und Maximaltemperaturen geeignet sein.

Energieversorgungskabel (inkl. Leiter für die innere Erdungsklemme)

Normales Installationskabel ausreichend.


Schutzerdungskabel für die äußere Erdungsklemme

Leiterquerschnitt $< 2,1 \text{ mm}^2$ (14 AWG)

Grössere Querschnitte können durch die Verwendung eines Kabelschuhs angeschlossen werden.

Die Erdungsimpedanz muss weniger als 2Ω betragen.

Signalkabel

 Für den eichpflichtigen Verkehr müssen alle Signalleitungen mit geschirmten Leitungen (Kupfer-Geflecht verzinkt, optische Abdeckung $\geq 85 \%$) ausgeführt werden. Der Kabelschirm muss beidseitig aufgelegt werden.

Stromausgang 4 ... 20 mA HART

Geschirmtes Twisted-Pair-Kabel.

 Siehe <https://www.fieldcommgroup.org> "HART PROTOCOL SPECIFICATIONS"

PROFIBUS PA

Geschirmtes Twisted-Pair-Kabel. Empfohlen wird Kabeltyp A.

 Siehe <https://www.profibus.com> "PROFIBUS Installation Guidelines"

PROFIBUS DP

Geschirmtes Twisted-Pair-Kabel. Empfohlen wird Kabeltyp A.

 Siehe <https://www.profibus.com> "PROFIBUS Installation Guidelines"

EtherNet/IP

Twisted-Pair Ethernet CAT 5 oder besser.

 Siehe <https://www.odva.org> "EtherNet/IP Media Planning & Installation Manual"

PROFINET

Ausschließlich PROFINET-Kabel.

 Siehe <https://www.profibus.com> "PROFINET Planungsrichtlinie"


APL

Geschirmtes Twisted-Pair-Kabel. Empfohlen wird Kabeltyp A.

 Siehe <https://www.profibus.com> "Ethernet-APL White Paper"

FOUNDATION Fieldbus

Verdrilltes, abgeschirmtes Zweiaderkabel.

 Für weitere Hinweise zur Planung und Installation von FOUNDATION Fieldbus Netzwerken:

- Betriebsanleitung "FOUNDATION Fieldbus Overview" (BA00013S)
- FOUNDATION Fieldbus-Richtlinie
- IEC 61158-2 (MBP)

Modbus RS485

Geschirmtes Twisted-Pair-Kabel.

 Siehe <https://modbus.org> "MODBUS over Serial Line Specification and Implementation Guide"

Stromausgang 0/4 ... 20 mA (ohne HART)

Normales Installationskabel ausreichend.

Impuls- /Frequenz- /Schaltausgang

Normales Installationskabel ausreichend.

Relaisausgang

Normales Installationskabel ausreichend.

Stromeingang 4 ... 20 mA

Normales Installationskabel ausreichend.

Status Eingang

Normales Installationskabel ausreichend.

Verbindungskabel Messumformer - Abgesetztes Anzeige- und Bedienmodul DKX001*Standardkabel*

Ein Standardkabel ist als Verbindungskabel verwendbar.

Standardkabel	4 Adern (2 Paare); paarverseilt mit gemeinsamen Schirm
Schirmung	Kupfer-Geflecht verzinkt, optische Abdeckung $\geq 85\%$
Kapazität Ader/Schirm	Maximal 1 000 nF für Zone 1; Class I, Division 1
L/R	Maximal 24 $\mu\text{H}/\Omega$ für Zone 1; Class I, Division 1
Kabellänge	Maximal 300 m (1 000 ft), siehe nachfolgende Tabelle

Querschnitt	Kabellänge bei Einsatz im: <ul style="list-style-type: none"> ▪ Nicht explosionsgefährdetem Bereich ▪ Explosionsgefährdetem Bereich: Zone 2; Class I, Division 2 ▪ Explosionsgefährdetem Bereich: Zone 1; Class I, Division 1
0,34 mm ² (22 AWG)	80 m (270 ft)
0,50 mm ² (20 AWG)	120 m (400 ft)
0,75 mm ² (18 AWG)	180 m (600 ft)
1,00 mm ² (17 AWG)	240 m (800 ft)
1,50 mm ² (15 AWG)	300 m (1 000 ft)

Optional lieferbares Verbindungskabel

Standardkabel	2 × 2 × 0,34 mm ² (22 AWG) PVC-Kabel ¹⁾ mit gemeinsamem Schirm (2 Paare, paarverseilt)
Flammwidrigkeit	Nach DIN EN 60332-1-2
Ölbeständigkeit	Nach DIN EN 60811-2-1
Schirmung	Kupfer-Geflecht verzinkt, optische Abdeckung $\geq 85\%$
Kapazität Ader/Schirm	≤ 200 pF/m
L/R	≤ 24 $\mu\text{H}/\Omega$
Lieferbare Kabellänge	10 m (35 ft)
Dauerbetriebstemperatur	Bei fester Verlegung: -50 ... +105 °C (-58 ... +221 °F); bewegt: -25 ... +105 °C (-13 ... +221 °F)

- 1) UV-Strahlung kann zu Beeinträchtigung des Kabelaußenmantels führen. Das Kabel möglichst vor Sonneneinstrahlung schützen.



Überspannungsschutz

Netzspannungsschwankungen	→ 33
Überspannungskategorie	Überspannungskategorie II

Kurzzeitige, temporäre Überspannung	Zwischen Leitung und Erde bis zu 1200 V, während max. 5 s
Langfristige, temporäre Überspannung	Zwischen Leitung und Erde bis zu 500 V

Leistungsmerkmale

Referenzbedingungen

- Fehlergrenzen in Anlehnung an ISO 11631
 - Wasser
 - +15 ... +45 °C (+59 ... +113 °F)
 - 2 ... 6 bar (29 ... 87 psi)
 - Angaben gemäß Kalibrierprotokoll
 - Angaben zur Messabweichung basierend auf akkreditierten Kalibrieranlagen gemäß ISO 17025
-  Zum Erhalt der Fehlermesswerte: Produktauswahlhilfe *Applicator* →  117

Maximale Messabweichung

v.M. = vom Messwert; 1 g/cm³ = 1 kg/l; T = Messstofftemperatur

Grundgenauigkeit

 Berechnungsgrundlagen →  52

Masse- und Volumenfluss (Flüssigkeiten)

±0,10 % v.M.

Dichte (Flüssigkeiten)

Unter Referenzbedingungen	Standarddichte-Kalibrierung ¹⁾	Wide-Range-Dichtespezifikation ^{2) 3)}
[g/cm ³]	[g/cm ³]	[g/cm ³]
±0,0005	±0,01	±0,002

- 1) Gültig über den gesamten Temperatur- und Dichtebereich
- 2) Gültiger Bereich für Sonderdichtekalibrierung: 0 ... 2 g/cm³, +10 ... +80 °C (+50 ... +176 °F)
- 3) Bestellmerkmal "Anwendungspaket", Option EE "Sonderdichte"

Temperatur

±0,5 °C ± 0,005 · T °C (±0,9 °F ± 0,003 · (T - 32) °F)

Nullpunktstabilität

DN		Nullpunktstabilität	
[mm]	[in]	[kg/h]	[lb/min]
8	3/8	0,20	0,007
15	1/2	0,65	0,024
25	1	1,80	0,066
40	1 1/2	4,50	0,165
50	2	7,0	0,257

Durchflusswerte

Durchflusswerte als Turndown-Kennzahlen abhängig von der Nennweite.

SI-Einheiten

DN	1:1	1:10	1:20	1:50	1:100	1:500
[mm]	[kg/h]	[kg/h]	[kg/h]	[kg/h]	[kg/h]	[kg/h]
8	2 000	200	100	40	20	4
15	6 500	650	325	130	65	13
25	18 000	1 800	900	360	180	36
40	45 000	4 500	2 250	900	450	90
50	70 000	7 000	3 500	1 400	700	140

US-Einheiten

DN	1:1	1:10	1:20	1:50	1:100	1:500
[inch]	[lb/min]	[lb/min]	[lb/min]	[lb/min]	[lb/min]	[lb/min]
$\frac{3}{8}$	73,50	7,350	3,675	1,470	0,735	0,147
$\frac{1}{2}$	238,9	23,89	11,95	4,778	2,389	0,478
1	661,5	66,15	33,08	13,23	6,615	1,323
1½	1 654	165,4	82,70	33,08	16,54	3,308
2	2 573	257,3	128,7	51,46	25,73	5,146

Genauigkeit der Ausgänge

Die Ausgänge weisen die folgende Grundgenauigkeit auf:

Stromausgang

Genauigkeit	±5 µA
--------------------	-------

Impuls-/Frequenzausgang


v.M. = vom Messwert

Genauigkeit	Max. ±50 ppm v.M. (über den kompletten Umgebungstemperaturbereich)
--------------------	--

Wiederholbarkeit

v.M. = vom Messwert; $1 \text{ g/cm}^3 = 1 \text{ kg/l}$; T = Messstofftemperatur

Grund-Wiederholbarkeit

 Berechnungsgrundlagen →  52

Masse- und Volumenfluss (Flüssigkeiten)

±0,05 % v.M.

Dichte (Flüssigkeiten)

±0,00025 g/cm³

Temperatur

±0,25 °C ± 0,0025 · T °C (±0,45 °F ± 0,0015 · (T-32) °F)

Reaktionszeit

Die Reaktionszeit ist abhängig von der Parametrierung (Dämpfung).

Einfluss Umgebungstemperatur

Stromausgang

Temperaturkoeffizient	Max. 1 $\mu\text{A}/^\circ\text{C}$
-----------------------	-------------------------------------

Impuls-/Frequenzausgang

Temperaturkoeffizient	Kein zusätzlicher Effekt. In Genauigkeit enthalten.
-----------------------	---

Einfluss Messstofftemperatur

Massefluss

v.E. = vom Endwert

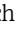
Bei einer Temperaturdifferenz zwischen der Temperatur bei der Nullpunktjustierung und der Prozesstemperatur, beträgt die zusätzliche Messabweichung der Messaufnehmer typisch $\pm 0,0002\%$ v.E./ $^\circ\text{C}$ ($\pm 0,0001\%$ v. E./ $^\circ\text{F}$).

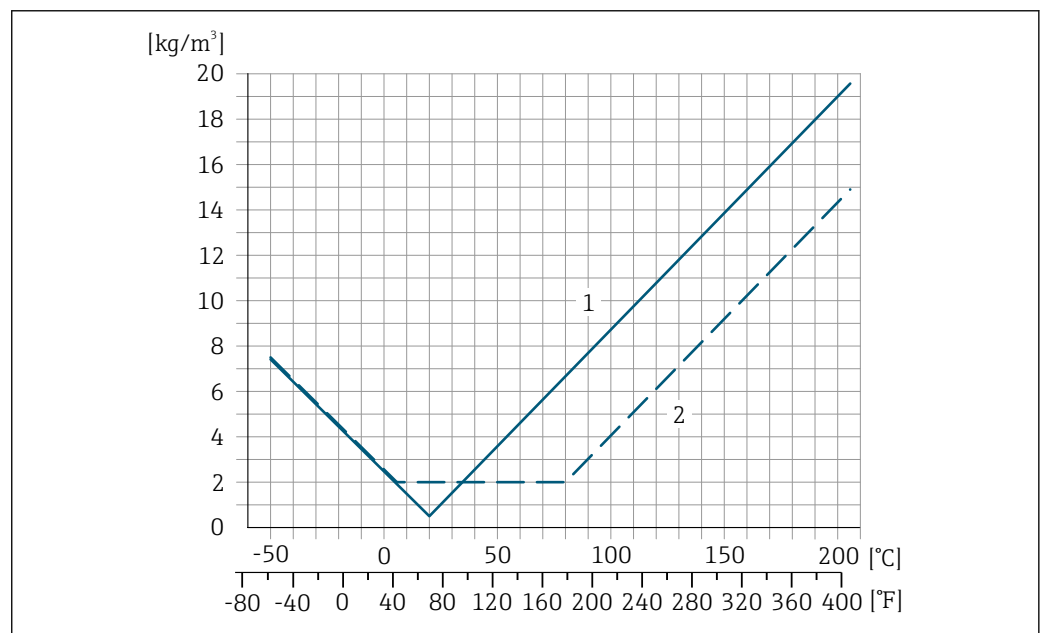
Bei einer Durchführung der Nullpunktjustierung bei Prozesstemperatur wird der Einfluss verringert.

Dichte

Bei einer Temperaturdifferenz zwischen der Dichte-Kalibriertemperatur und der Prozesstemperatur, beträgt die Messabweichung der Messaufnehmer typisch $\pm 0,0001\text{ g/cm}^3/^\circ\text{C}$ ($\pm 0,00005\text{ g/cm}^3/^\circ\text{F}$). Felddichtejustierung ist möglich.

Wide-Range-Dichtespezifikation (Sonderdichtekalibrierung)

Befindet sich die Prozesstemperatur außerhalb des gültigen Bereiches (\rightarrow  49) beträgt die Messabweichung $\pm 0,0001\text{ g/cm}^3/^\circ\text{C}$ ($\pm 0,00005\text{ g/cm}^3/^\circ\text{F}$)



- 1 Felddichtejustierung, Beispiel bei $+20^\circ\text{C}$ ($+68^\circ\text{F}$)
- 2 Sonderdichtekalibrierung

Temperatur

$\pm 0,005 \cdot T\text{ }^\circ\text{C}$ ($\pm 0,005 \cdot (T - 32)\text{ }^\circ\text{F}$)

Einfluss Messstoffdruck

Nachfolgend wird gezeigt, wie sich der Prozessdruck (Relativdruck) auf die Genauigkeit des Masseflusses auswirkt.

v.M. = vom Messwert



Der Effekt kann kompensiert werden durch:

- Einlesen des aktuellen Druckmesswerts über den Stromeingang oder einen digitalen Eingang.
- Vorgabe eines festen Werts für den Druck in den Geräteparametern.



Betriebsanleitung → 118.

DN		[% v.M./bar]	[% v.M./psi]
[mm]	[in]		
8	3/8	-0,002	-0,0001
15	1/2	-0,006	-0,0004
25	1	-0,005	-0,0003
40	1 1/2	-0,007	-0,0005
50	2	-0,006	-0,0004

Berechnungsgrundlagen

v.M. = vom Messwert, v.E. = vom Endwert

BaseAccu = Grundgenauigkeit in % v.M., BaseRepeat = Grund-Wiederholbarkeit in % v.M.

MeasValue = Messwert; ZeroPoint = Nullpunktstabilität

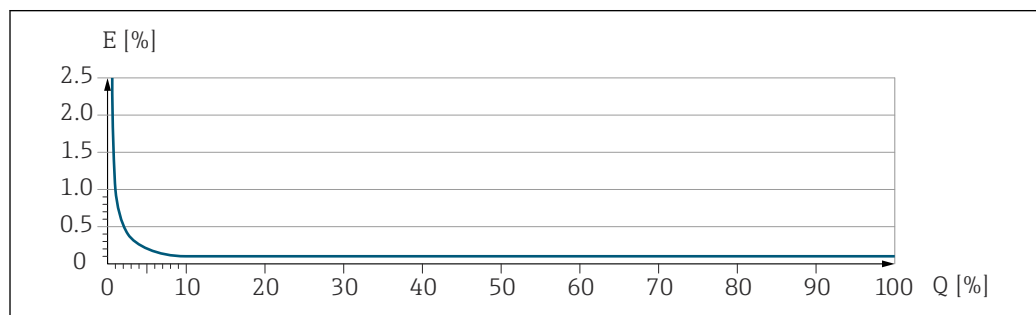
Berechnung der maximalen Messabweichung in Abhängigkeit von der Durchflussrate

Durchflussrate	maximale Messabweichung in % v.M.
$\geq \frac{\text{ZeroPoint}}{\text{BaseAccu}} \cdot 100$ <small>A0021332</small>	$\pm \text{BaseAccu}$ <small>A0021339</small>
$< \frac{\text{ZeroPoint}}{\text{BaseAccu}} \cdot 100$ <small>A0021333</small>	$\pm \frac{\text{ZeroPoint}}{\text{MeasValue}} \cdot 100$ <small>A0021334</small>

Berechnung der maximalen Wiederholbarkeit in Abhängigkeit von der Durchflussrate

Durchflussrate	maximale Wiederholbarkeit in % v.M.
$\geq \frac{1}{2} \cdot \frac{\text{ZeroPoint}}{\text{BaseRepeat}} \cdot 100$ <small>A0021335</small>	$\pm \text{BaseRepeat}$ <small>A0021340</small>
$< \frac{1}{2} \cdot \frac{\text{ZeroPoint}}{\text{BaseRepeat}} \cdot 100$ <small>A0021336</small>	$\pm \frac{1}{2} \cdot \frac{\text{ZeroPoint}}{\text{MeasValue}} \cdot 100$ <small>A0021337</small>

Beispiel maximale Messabweichung



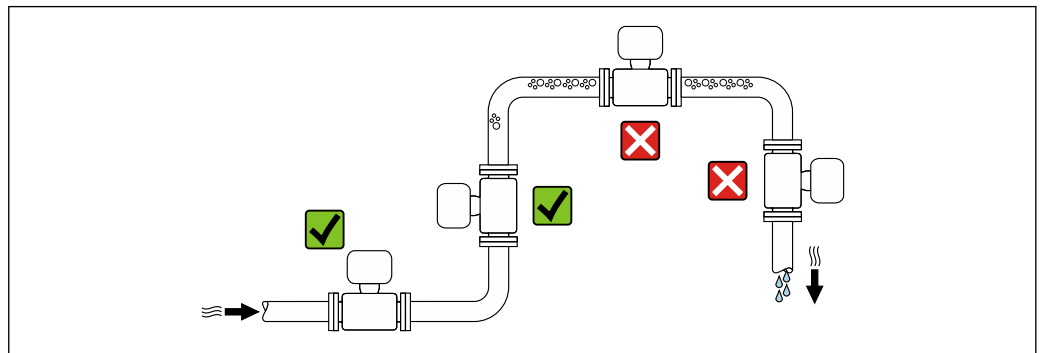
A0030317

E Maximale Messabweichung in % v.M. (Beispiel)

Q Durchflussrate in % vom maximalen Endwert

Montage

Montageort



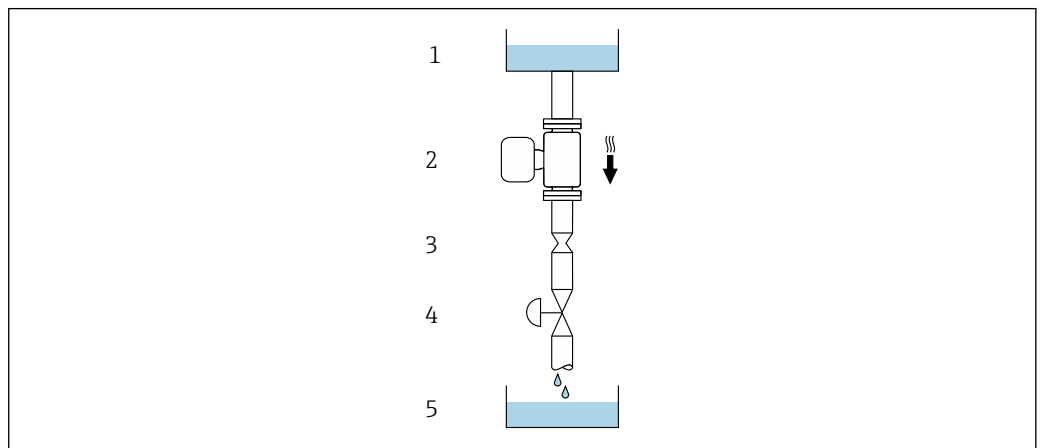
A0028772

Um Messfehler aufgrund von Gasblasensammlungen im Messrohr zu vermeiden, folgende Einbauorte in der Rohrleitung vermeiden:

- Einbau am höchsten Punkt der Leitung
- Einbau unmittelbar vor einem freien Rohrauslauf in einer Falleitung

Bei einer Falleitung

Folgender Installationsvorschlag ermöglicht dennoch den Einbau in eine offene Falleitung. Rohrverengungen oder die Verwendung einer Blende mit kleinerem Querschnitt als die Nennweite verhindern das Leerlaufen des Messaufnehmers während der Messung.



A0028773

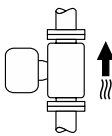
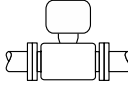
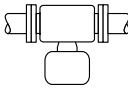

23 Einbau in eine Falleitung (z.B. bei Abfüllanwendungen)

- 1 Vorratstank
- 2 Messaufnehmer
- 3 Blende, Rohrverengung
- 4 Ventil
- 5 Abfüllbehälter

DN		Ø Blende, Rohrverengung	
[mm]	[in]	[mm]	[in]
8	3/8	6	0,24
15	1/2	10	0,40
25	1	14	0,55
40	1 1/2	22	0,87
50	2	28	1,10

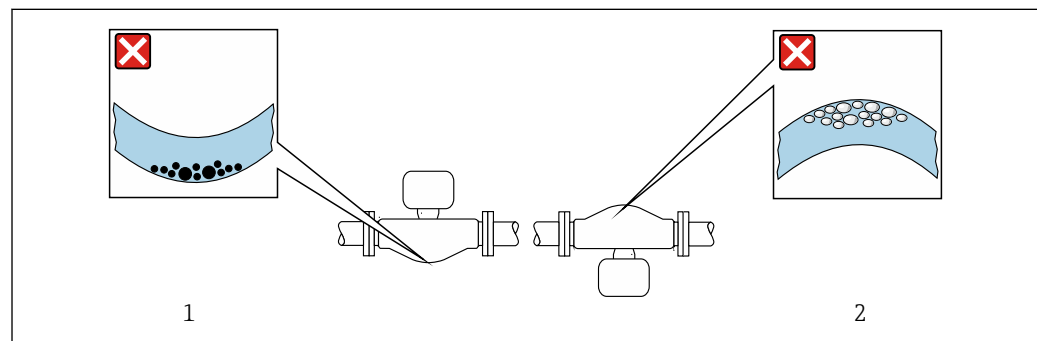
Einbaulage

Die Pfeilrichtung auf dem Messaufnehmer-Typenschild hilft, den Messaufnehmer entsprechend der Durchflussrichtung einzubauen (Fließrichtung des Messstoffs durch die Rohrleitung).

Einbaulage			Empfehlung
A	Vertikale Einbaulage	 A0015591	☑☑ ¹⁾
B	Horizontale Einbaulage Messumformer oben	 A0015589	☑☑ ²⁾ Ausnahme: → ☒ 24, ☒ 54
C	Horizontale Einbaulage Messumformer unten	 A0015590	☑☑ ³⁾ Ausnahme: → ☒ 24, ☒ 54
D	Horizontale Einbaulage Messumformer seitlich	 A0015592	☑☑

- 1) Um die Selbstentleerung zu gewährleisten, wird diese Einbaulage empfohlen.
- 2) Anwendungen mit tiefen Prozesstemperaturen können die Umgebungstemperatur senken. Um die minimale Umgebungstemperatur für den Messumformer einzuhalten, wird diese Einbaulage empfohlen.
- 3) Anwendungen mit hohen Prozesstemperaturen können die Umgebungstemperatur erhöhen. Um die maximale Umgebungstemperatur für den Messumformer einzuhalten, wird diese Einbaulage empfohlen.

Wenn ein Messaufnehmer mit gebogenem Messrohr horizontal eingebaut wird: Messaufnehmerposition auf die Messstoffeigenschaften abstimmen.



☒ 24 Einbaulage Messaufnehmer mit gebogenem Messrohr

- 1 Vermeiden bei feststoffbeladenen Messstoffen: Gefahr von Feststoffansammlungen
- 2 Vermeiden bei ausgasenden Messstoffen: Gefahr von Gasansammlungen

Ein- und Auslaufstrecken

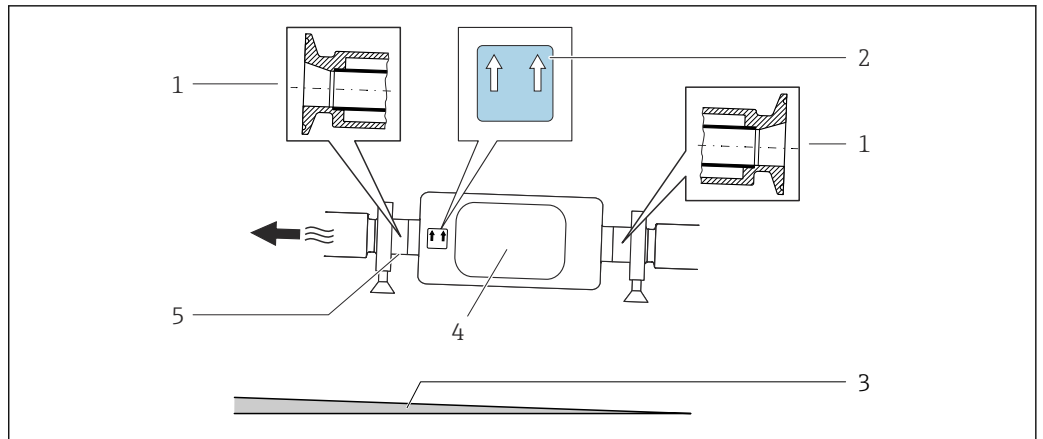
Bei der Montage muss keine Rücksicht auf Turbulenz erzeugende Armaturen wie Ventile, Krümmer oder T-Stücke genommen werden, solange keine Kavitationseffekte entstehen → ☒ 62.

Spezielle Montagehinweise

Entleerbarkeit

Bei vertikalem Einbau kann das Messrohr vollständig entleert und vor Ablagerungen geschützt werden.


Bei einem horizontalen Einbau der Messaufnehmer können zur Gewährleistung der vollständigen Entleerbarkeit exzentrische Clamp-Anschlüsse verwendet werden. Durch Neigen des Systems in eine bestimmte Richtung und mit einem bestimmten Gefälle kann mittels Schwerkraft eine vollständige Entleerbarkeit erreicht werden. Der Messaufnehmer muss in der korrekten Position montiert sein, um eine vollständige Entleerbarkeit in der horizontalen Einbaulage zu gewährleisten. Markierungen am Messaufnehmer zeigen die korrekte Einbaulage zur Optimierung der Entleerbarkeit.



A0016583

- 1 Exzentrischer Clamp-Anschluss
- 2 Hinweisschild "Oben" kennzeichnet welche Seite oben ist
- 3 Bei DN 8...25 (3/8...1"): Gefälle: ca. 2% oder 21 mm/m (0.24 in/ft); bei DN 40...50 (1½...2"): Gefälle ca. 2° oder 35 mm/m (0.42 in/ft)
- 4 Messumformer
- 5 Linie auf der Unterseite kennzeichnet den niedrigsten Punkt beim exzentrischen Prozessanschluss.

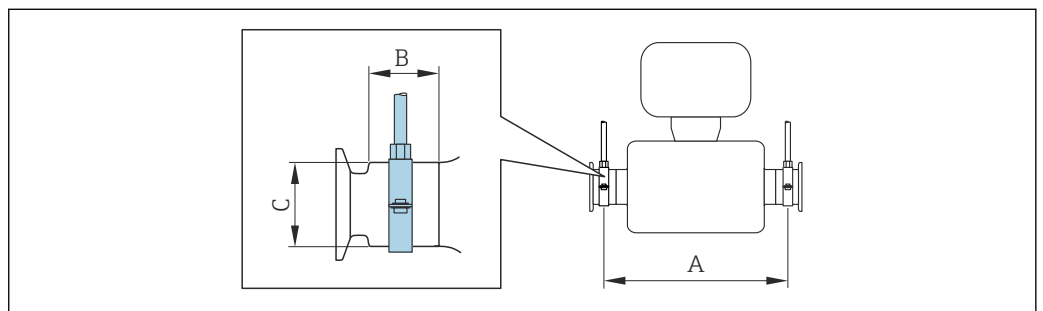
Lebensmitteltauglichkeit

-  Bei Installation in hygienischen Anwendungen: Hinweise im Kapitel "Zertifikate und Zulassungen/Lebensmitteltauglichkeit" beachten → 111
- Für Messgeräte mit Bestellmerkmal "Gehäuse", Option B "Rostfrei, hygienisch" ist der Anschlussraumdeckel zum Verschließen handfest zuzudrehen und um weitere 45° anzuziehen (entspricht 15 Nm).

Befestigung mit Rohrschellen bei Hygieneanschlüssen

Es besteht aus prozesstechnischer Sicht keine Notwendigkeit den Sensor zusätzlich zu befestigen. Ist aus installationstechnischen Gründen eine zusätzliche Abstützung trotzdem notwendig, sind die nachfolgenden Abmessungen zu beachten.

Rohrschelle mit Dämmeinlage zwischen Clamp und Messinstrument verwenden



A0030298

DN		A		B		C	
[mm]	[in]	[mm]	[in]	[mm]	[in]	[mm]	[in]
8	3/8	298	11,73	33	1,3	28	1,1
15	1/2	402	15,83	33	1,3	28	1,1
25	1	542	21,34	33	1,3	38	1,5
40	1 1/2	658	25,91	36,5	1,44	56	2,2
50	2	772	30,39	44,1	1,74	75	2,95

Nullpunktverifizierung und Nullpunktjustierung

Alle Messgeräte werden nach dem neusten Stand der Technik kalibriert. Die Kalibrierung erfolgt unter Referenzbedingungen → 49. Eine Nullpunktjustierung im Feld ist deshalb grundsätzlich nicht erforderlich.

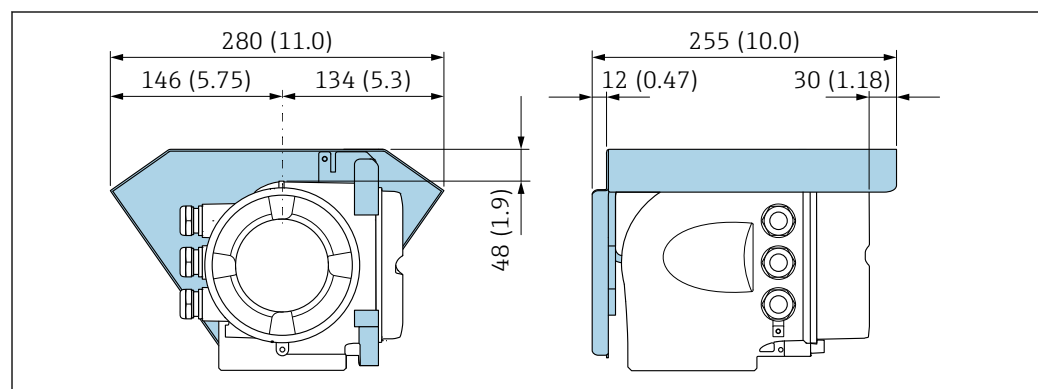
Eine Nullpunktjustierung ist erfahrungsgemäß nur in speziellen Fällen empfehlenswert:

- Bei höchsten Ansprüchen an die Messgenauigkeit und geringen Durchflussmengen.
- Bei extremen Prozess- oder Betriebsbedingungen, z.B. bei sehr hohen Prozesstemperaturen oder sehr hoher Viskosität des Messstoffes.
- Bei Gasanwendungen mit niedrigem Druck.

Informationen zur Überprüfung des Nullpunkts, sowie zur Durchführung einer Nullpunktjustierung: Betriebsanleitung zum Gerät.

i Um die höchst mögliche Messgenauigkeit bei niedriger Durchflussrate zu erhalten, muss die Installation den Sensor im Betrieb vor mechanischen Spannungen schützen.

Wetterschutzhaube



25 Maßeinheit mm (in)

Umgebung

Umgebungstemperaturbereich

Messgerät	<ul style="list-style-type: none"> ▪ -40 ... +60 °C (-40 ... +140 °F) ▪ Bestellmerkmal "Test, Zeugnis", Option JP: -50 ... +60 °C (-58 ... +140 °F)
Ablesbarkeit der Vor-Ort-Anzeige	-20 ... +60 °C (-4 ... +140 °F) Außerhalb des Temperaturbereichs kann die Ablesbarkeit der Vor-Ort-Anzeige beeinträchtigt sein.

i Abhängigkeit Umgebungstemperatur zu Messstofftemperatur → 57

- ▶ Bei Betrieb im Freien:
Direkte Sonneneinstrahlung vermeiden, besonders in wärmeren Klimaregionen.

Lagerungstemperatur

Klimaklasse

DIN EN 60068-2-38 (Prüfung Z/AD)




Relative Luftfeuchte

Das Gerät ist für den Einsatz in Außen- und Innenbereichen mit einer relativen Luftfeuchte von 4 ... 95 % geeignet.

Betriebshöhe

Gemäß EN 61010-1

- ≤ 2 000 m (6 562 ft)
- > 2 000 m (6 562 ft) mit zusätzlichen Überspannungsschutz (z.B. Endress+Hauser HAW Series)

Schutzart	<p>Messumformer</p> <ul style="list-style-type: none"> ■ IP66/67, Type 4X enclosure, geeignet für Verschmutzungsgrad 4 ■ Bei geöffnetem Gehäuse: IP20, Type 1 enclosure, geeignet für Verschmutzungsgrad 2 ■ Anzeigemodul: IP20, Type 1 enclosure, geeignet für Verschmutzungsgrad 2 <p>Optional</p> <p>Bestellmerkmal "Sensoroptionen", Option CM "IP69"</p> <p>Externe WLAN-Antenne</p> <p>IP67</p>
Vibrations- und Schockfestigkeit	<p>Schwingen sinusförmig in Anlehnung an IEC 60068-2-6</p> <ul style="list-style-type: none"> ■ 2 ... 8,4 Hz, 3,5 mm peak ■ 8,4 ... 2 000 Hz, 1 g peak <p>Schwingen Breitbandrauschen in Anlehnung an IEC 60068-2-64</p> <ul style="list-style-type: none"> ■ 10 ... 200 Hz, 0,003 g²/Hz ■ 200 ... 2 000 Hz, 0,001 g²/Hz ■ Total: 1,54 g rms <p>Schocks Halbsinus in Anlehnung an IEC 60068-2-27</p> <p>6 ms 30 g</p> <p>Stoß durch raue Handhabung in Anlehnung an IEC 60068-2-31</p>
Innenreinigung	<ul style="list-style-type: none"> ■ CIP-Reinigung ■ SIP-Reinigung ■ Reinigung mit Molchen <p>Optionen</p> <p>Öl- und fettfreie Ausführung für medienberührende Teile, ohne Erklärung</p> <p>Bestellmerkmal "Dienstleistung", Option HA ¹⁾</p>
Mechanische Belastung	<p>Messumformergehäuse:</p> <ul style="list-style-type: none"> ■ Vor mechanischen Einflüssen wie Stößen oder Schlägen schützen ■ Nicht als Steighilfe verwenden
Elektromagnetische Verträglichkeit (EMV)	<ul style="list-style-type: none"> ■ Nach IEC/EN 61326 und NAMUR-Empfehlung 21 (NE 21) ■ Nach IEC/EN 61000-6-2 und IEC/EN 61000-6-4 ■ Geräteausführung mit PROFIBUS DP: Erfüllt Emissionsgrenzwerte für Industrie nach EN 50170 Volume 2, IEC 61784 <p> Für PROFIBUS DP gilt: Bei Baudraten > 1,5 Mbaud muss eine EMV-Kabeleinführung verwendet werden und der Kabelschirm muss möglichst bis zur Anschlussklemme weiterlaufen.</p> <p> Details sind in der Konformitätserklärung ersichtlich.</p> <p> Diese Einrichtung ist nicht dafür vorgesehen, in Wohnbereichen verwendet zu werden, und kann einen angemessenen Schutz des Funkempfangs in solchen Umgebungen nicht sicherstellen.</p>

Prozess

Messstofftemperaturbereich

1) Die Reinigung bezieht sich nur auf das Messgerät. Gegebenenfalls mitgelieferte Zubehörartikel werden nicht gereinigt.

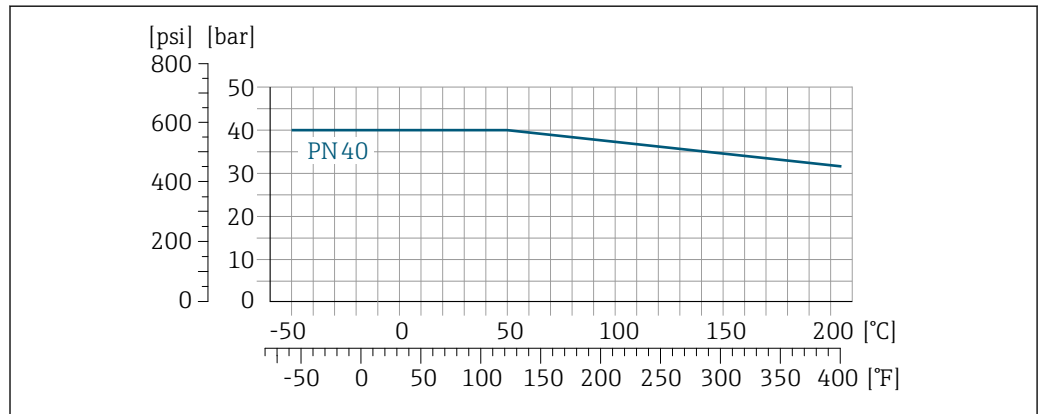
Standardausführung	-50 ... +150 °C (-58 ... +302 °F)	Bestellmerkmal "Messrohr Mat., Oberfläche mediumberührt", Option BB, BC, BD
Erweiterte Temperatureausführung	-50 ... +205 °C (-58 ... +401 °F)	Bestellmerkmal "Messrohr Mat., Oberfläche mediumberührt", Option TD, TG

Druck-Temperatur-Kurven

Die folgenden Druck-Temperatur-Kurven beziehen sich auf alle drucktragenden Teile des Geräts und nicht nur auf den Prozessanschluss. Die Kurven zeigen den maximal erlaubten Messstoffdruck in Abhängigkeit von der jeweiligen Messstofftemperatur.

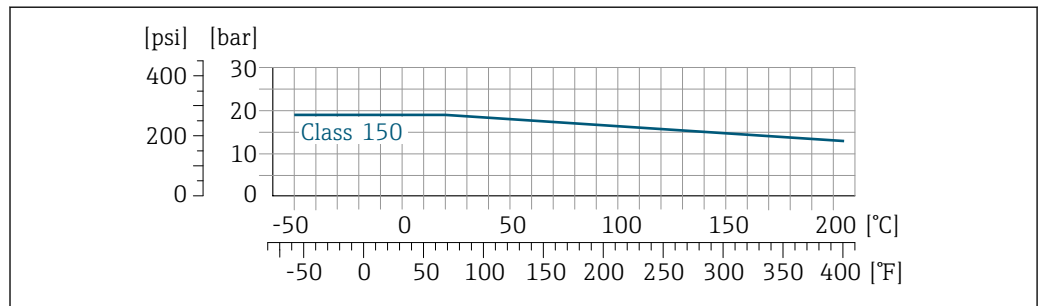
i Druck-Temperatur-Kurven mit Temperaturbereich +151 ... +205 °C (+304 ... +401 °F) ausschließlich für Messgeräte in erweiterter Temperatureausführung.

Flansch in Anlehnung an EN 1092-1 (DIN 2501)



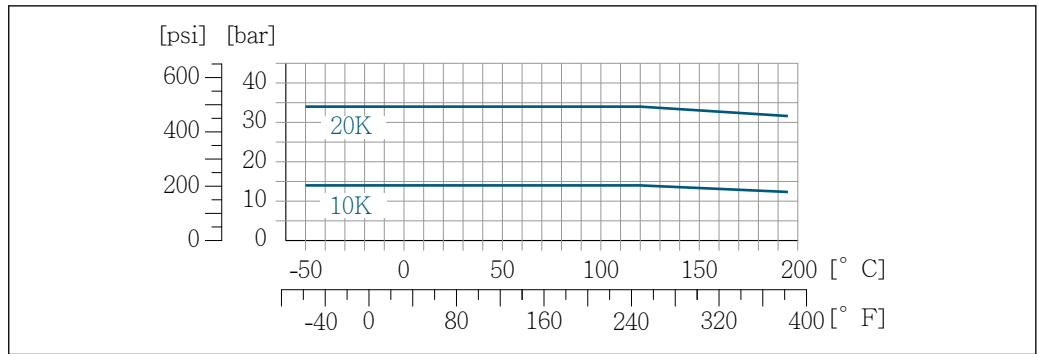
26 Mit Flanschwerkstoff 1.4404 (F316/F316L).

Flansch in Anlehnung an ASME B16.5



27 Mit Flanschwerkstoff 1.4404 (F316/F316L)

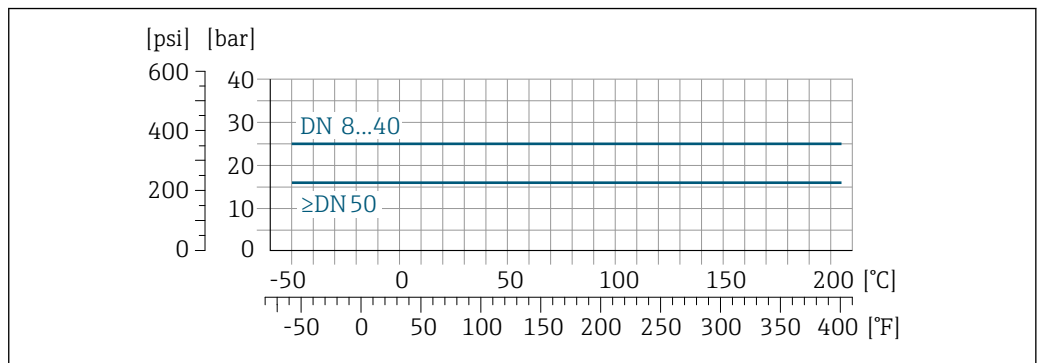
Flansch JIS B2220



A0029907-DE

28 Mit Flanschwerkstoff 1.4404 (F316/F316L)

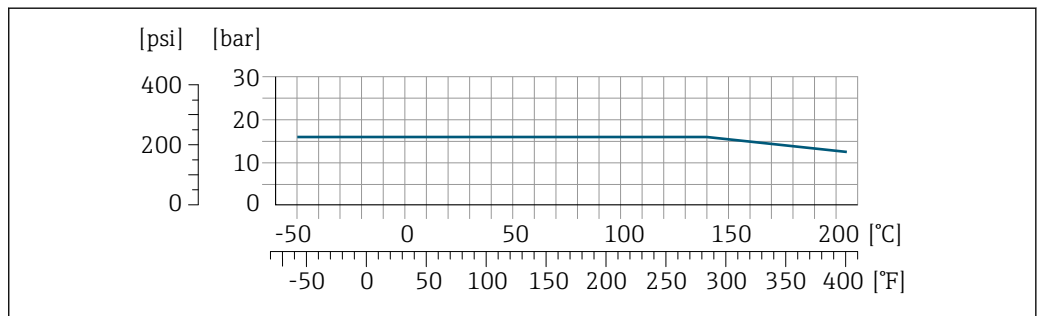
Flansch DIN 11864-2 Form A



A0029908-DE

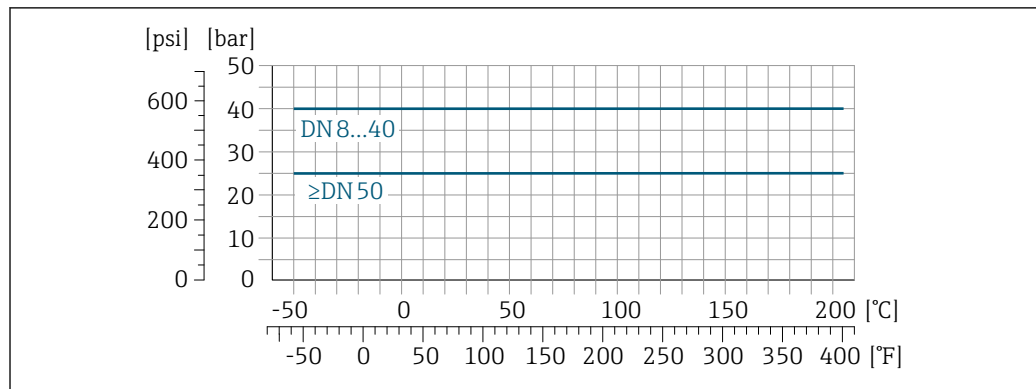
29 Mit Flanschwerkstoff 1.4435 (316L)

Flansch Neumo BioConnect, BBS



A0027782-DE

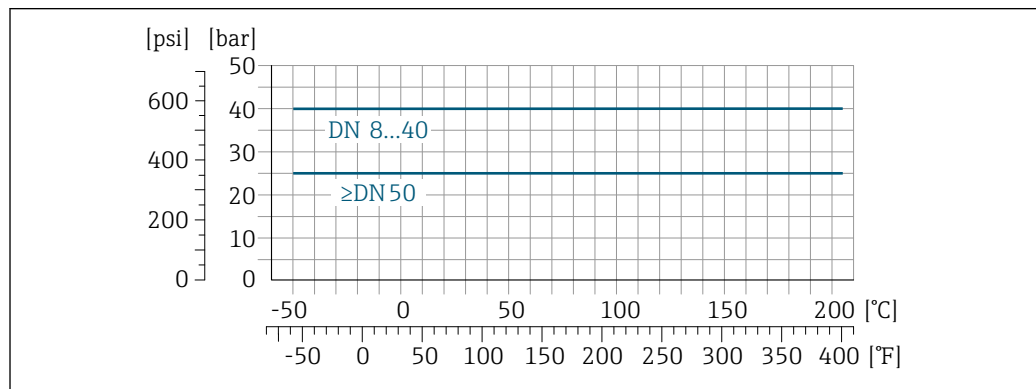
30 Mit Flanschwerkstoff 1.4435 (316L)

Gewindestutzen DIN 11851

A0029909-DE

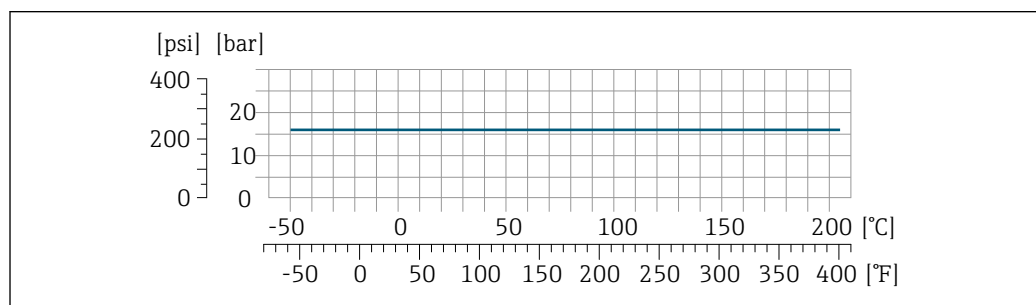
31 Mit Flanschwerkstoff 1.4435 (316L)

DIN 11851 sieht bei Verwendung geeigneter Dichtungsmaterialien den Einsatz bis +140 °C (+284 °F) vor. Bei der Auswahl von Dichtungen und Gegenstücken berücksichtigen, weil diese Komponenten Druck- und Temperaturbereich einschränken können.

Gewindestutzen DIN 11864-1 Form A

A0029910-DE

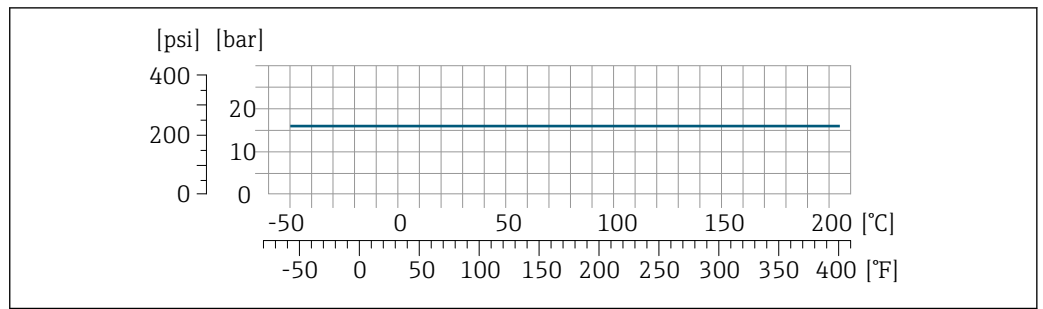
32 Mit Anschlusswerkstoff 1.4435 (316L)

Gewindestutzen ISO 2853

A0034703-DE

33 Mit Anschlusswerkstoff 1.4435 (316L)

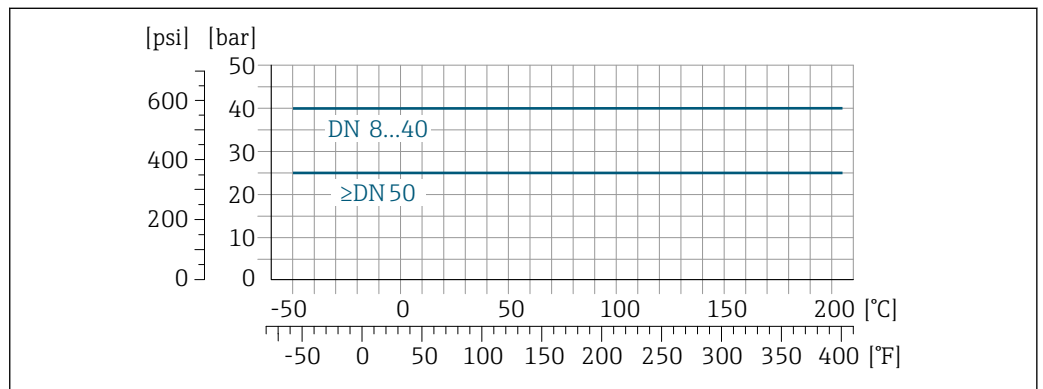
Gewindestutzen SMS 1145



34 Mit Anschlusswerkstoff 1.4435 (316L)

SMS 1145 sieht bei Verwendung geeigneter Dichtungsmaterialien den Einsatz bis 6 bar (87 psi) vor. Bei der Auswahl von Dichtungen und Gegenstücken berücksichtigen, weil diese Komponenten Druck- und Temperaturbereich einschränken können.

Klemmverbindungen DIN 11864-3 Form A



35 Mit Anschlusswerkstoff 1.4435 (316L)

Tri-Clamp; Klemmverbindung ISO 2852, DIN 32676, BBS, Neumo BioConnect

Die Clamp-Anschlüsse sind bis zu einem maximalen Druck von 16 bar (232 psi) geeignet. Die Einsatzgrenzen des verwendeten Clamp-Klemmbügels und der verwendeten Dichtung sind zu beachten, da sie über 16 bar (232 psi) liegen können. Der Klemmbügel und die Dichtung sind nicht im Lieferumfang enthalten.

Gehäuse Messaufnehmer

Das Gehäuse des Messaufnehmers ist mit trockenem Stickstoff gefüllt und schützt die innenliegende Elektronik und Mechanik.

i Wenn ein Messrohr ausfällt (z.B. aufgrund von Prozesseigenschaften wie korrosiven oder abrasiven Messstoffen), wird der Messstoff vom Messaufnehmergehäuse zunächst zurückgehalten.

Soll der Sensor mit Gas gespült werden (Gasdetektion), ist er mit Spülanschlüssen auszustatten.

i Spülanschlüsse nur öffnen, wenn anschließend sofort mit einem trockenen, inerten Gas befüllt werden kann. Nur mit niedrigem Druck spülen.

Maximaldruck: 5 bar (72,5 psi)

Berstdruck des Messaufnehmergehäuses

Nachfolgende Berstdrücke des Messaufnehmergehäuses gelten nur für Standardmessgeräte und/oder Messgeräte mit geschlossenen Spülanschlüssen (nicht geöffnet/wie ab Werk ausgeliefert).

Ist ein Messgerät mit Spülanschlüssen (Bestellmerkmal "Sensoroption", Option CH "Spülanschluss") an das Spülsystem angeschlossen, dann hängt der maximale Druck vom Spülsystem selbst oder vom Messgerät ab, je nachdem, welche Komponente die niedrigere Druckklassifizierung hat.


Der Berstdruck des Messaufnehmergehäuses bezieht sich auf einen typischen Innendruck, der vor einem mechanischen Ausfall des Messaufnehmergehäuses erreicht wird und während der Typprüfung bestimmt wurde. Die entsprechende Erklärung zur Typprüfung kann zusammen mit dem Messgerät bestellt werden (Bestellmerkmal "Weitere Zulassung", Option LN "Berstdruck Sensorgehäuse, Typenprüfung").

DN		Berstdruck Messaufnehmergehäuse	
[mm]	[in]	[bar]	[psi]
8	$\frac{3}{8}$	190	2 755
15	$\frac{1}{2}$	175	2 538
25	1	165	2 392
40	$1\frac{1}{2}$	152	2 204
50	2	103	1 494

Angaben zu den Abmessungen: Kapitel "Konstruktiver Aufbau" →  64

Durchflussgrenze

Die geeignete Nennweite wird ermittelt, indem zwischen dem Durchfluss und dem zulässigen Druckabfall optimiert wird.

 Zur Übersicht der Messbereich-Endwerte: Kapitel "Messbereich" →  10

- Der minimal empfohlene Endwert beträgt ca. 1/20 des maximalen Endwerts
- Für die häufigsten Anwendungen sind 20 ... 50 % des maximalen Endwerts als ideal anzusehen
- Bei abrasiven Medien (z.B. feststoffbeladenen Flüssigkeiten) ist ein tiefer Endwert zu wählen: Strömungsgeschwindigkeit < 1 m/s (< 3 ft/s).

 Zur Berechnung der Durchflussgrenze: Produktauswahlhilfe *Applicator* →  117

Druckverlust

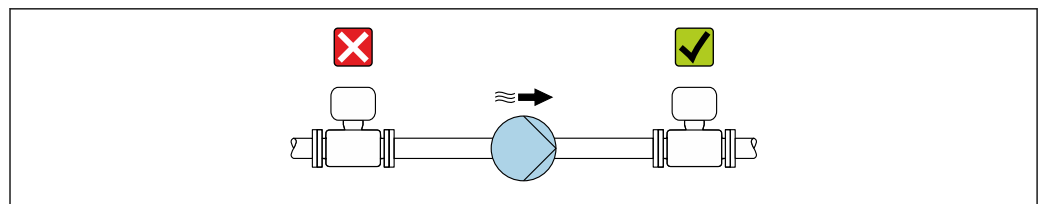
 Zur Berechnung des Druckverlusts: Produktauswahlhilfe *Applicator* →  117

Systemdruck

Es ist wichtig, dass keine Kavitation und kein Ausgasen der in Flüssigkeiten enthaltenen Gase auftritt. Dies wird durch einen genügend hohen Systemdruck verhindert.

Deshalb werden folgende Montageorte empfohlen:

- Am tiefsten Punkt einer Steigleitung
- Auf der Druckseite von Pumpen (keine Unterdruckgefahr)



A0028777

Wärmeisolation

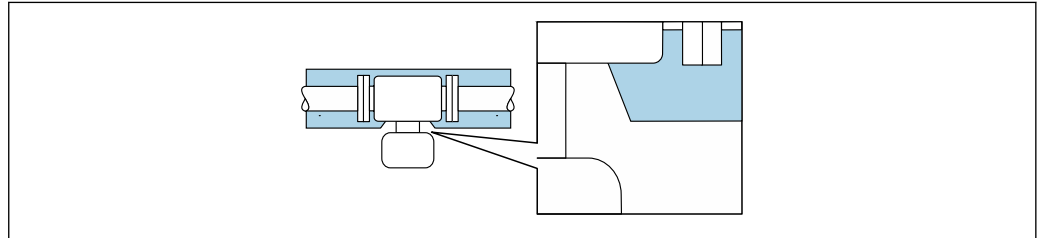
Bei einigen Messstoffen ist es wichtig, dass die Abstrahlungswärme vom Messaufnehmer zum Messumformer gering gehalten wird. Für die erforderliche Isolation sind verschiedenste Materialien verwendbar.

Für Anwendungen mit Wärmeisolation werden folgende Geräteausführungen empfohlen:

- Ausführung mit Halsverlängerung für Isolation:
Bestellmerkmal "Sensoroption", Option CG mit einer Halsrohrlänge von 105 mm (4,13 in).
- Erweiterte Temperaturex Ausführung:
Bestellmerkmal "Messrohr Material", Option TD oder TG mit einer Halsrohrlänge von 105 mm (4,13 in).

HINWEIS**Überhitzung der Messelektronik durch Wärmeisolierung!**

- ▶ Empfohlene Einbaulage: Horizontale Einbaulage, Messumformergehäuses nach unten gerichtet.
- ▶ Das Messumformergehäuse nicht mitisolieren.
- ▶ Maximal zulässige Temperatur am unteren Ende des Messumformergehäuses: 80 °C (176 °F)
- ▶ Wärmeisolation mit freiem Halsrohr: Wir empfehlen das Halsrohr nicht zu isolieren, um eine optimale Wärmeabfuhr zu gewährleisten.



A0034391

36 Wärmeisolation mit freiem Halsrohr

Beheizung

Bei einigen Messstoffen muss darauf geachtet werden, dass im Bereich des Messaufnehmers kein Wärmeverlust stattfindet.

Beheizungsmöglichkeiten

- Elektrisch, z.B. mit Heizbändern ²⁾
- Über heißwasser- oder dampfführende Rohre
- Über Heizmäntel



Für die Aufnehmer sind Heizmäntel bei Endress+Hauser als Zubehörteil bestellbar → 116.

HINWEIS**Gefahr der Überhitzung bei Beheizung**

- ▶ Sicherstellen, dass die Temperatur am unteren Ende des Messumformergehäuses nicht höher ist als 80 °C (176 °F).
- ▶ Gewährleisten, dass am Messumformerhals eine genügend grosse Konvektion vorhanden ist.
- ▶ Sicherstellen, dass eine genügend große Oberfläche des Messumformerhals frei bleibt. Der nicht abgedeckte Teil dient der Wärmeabfuhr und schützt die Messelektronik vor Überhitzung und Unterkühlung.
- ▶ Bei Einsatz im explosionsgefährdeten Bereich: Hinweise in der gerätespezifischen Ex-Dokumentation beachten. Detaillierte Angaben zu den Temperaturtabellen: Separates Dokument "Sicherheitshinweise" (XA) zum Gerät.
- ▶ Verhalten der Prozessdiagnose "830 Umgebungstemperatur zu hoch" und "832 Elektroniktemperatur zu hoch" berücksichtigen, falls eine Überhitzung durch eine geeignete Systemauslegung nicht ausgeschlossen werden kann.

Vibrationen

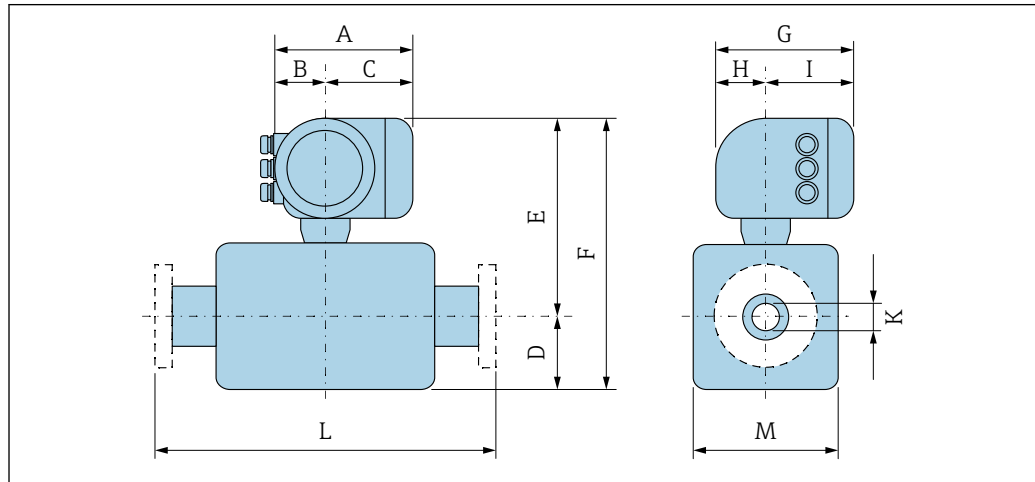
Anlagenvibrationen haben aufgrund hoher Messrohr-Schwingfrequenz keinen Einfluss auf die Funktionstüchtigkeit des Messsystems.

2) Es wird allgemein empfohlen, parallele Heizbänder zu verwenden (bidirektionaler Stromfluss). Dabei sind besondere Überlegungen anzustellen, wenn ein einadriges Heizkabel verwendet werden soll. Weitere Informationen finden Sie im Dokument EA01339D "Installationsanleitung für elektrische Begleitheizungssysteme" → 120

Konstruktiver Aufbau

Abmessungen in SI-Einheiten

Kompaktausführung



A0039785

Bestellmerkmal "Gehäuse", Option A "Alu, beschichtet"

DN	A ¹⁾	B ¹⁾	C	D	E ²⁾	F ²⁾	G ³⁾	H	I ³⁾	K	L	M
[mm]	[mm]	[mm]	[mm]	[mm]	[mm]	[mm]	[mm]	[mm]	[mm]	[mm]	[mm]	[mm]
8	169	68	101	108	266	374	200	59	141	8,31	⁴⁾	92
15	169	68	101	108	266	374	200	59	141	12,0	⁴⁾	92
25	169	68	101	121	266	387	200	59	141	17,6	⁴⁾	92
40	169	68	101	178	297	475	200	59	141	26,0	⁴⁾	142
50	169	68	101	262	310	572	200	59	141	40,5	⁴⁾	169

- 1) Je nach verwendeter Kabelverschraubung: Werte bis + 30 mm
- 2) Bei Bestellmerkmal "Sensoroption", Option CG oder Bestellmerkmal "Messrohr Material", Option TD, TG: Werte +70 mm
- 3) Bei Version ohne Vor-Ort-Anzeige: Werte - 30 mm
- 4) Abhängig vom jeweiligen Prozessanschluss

Bestellmerkmal "Gehäuse", Option A "Alu, beschichtet"; Ex d

DN	A ¹⁾	B	C	D	E ²⁾	F ²⁾	G ³⁾	H	I ³⁾	K	L	M
[mm]	[mm]	[mm]	[mm]	[mm]	[mm]	[mm]	[mm]	[mm]	[mm]	[mm]	[mm]	[mm]
8	188	85	103	108	267	375	217	58	159	8,31	⁴⁾	92
15	188	85	103	108	267	375	217	58	159	12,0	⁴⁾	92
25	188	85	103	121	267	388	217	58	159	17,6	⁴⁾	92
40	188	85	103	178	297	475	217	58	159	26,0	⁴⁾	142
50	188	85	103	262	310	572	217	58	159	40,5	⁴⁾	169

- 1) Je nach verwendeter Kabelverschraubung: Werte bis + 30 mm
- 2) Bei Bestellmerkmal "Sensoroption", Option CG oder Bestellmerkmal "Messrohr Material", Option TD, TG: Werte +70 mm
- 3) Bei Version ohne Vor-Ort-Anzeige: Werte - 40 mm
- 4) Abhängig vom jeweiligen Prozessanschluss

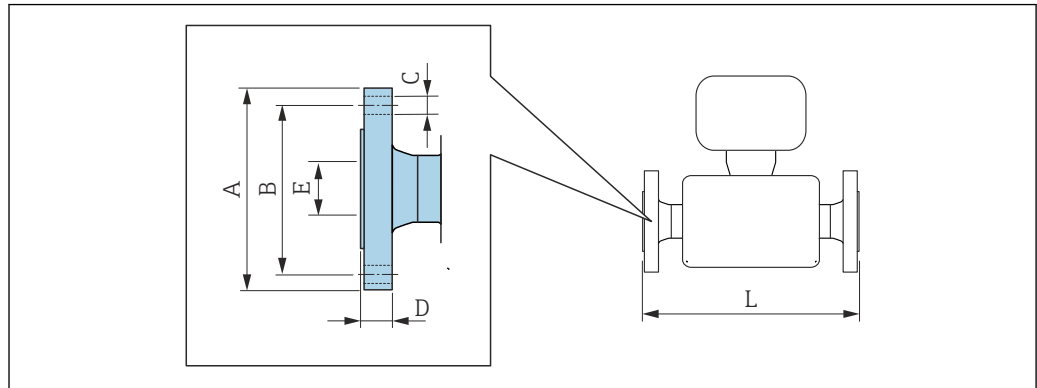
Bestellmerkmal "Gehäuse", Option B "Rostfrei, hygienisch"

DN	A ¹⁾	B	C	D	E ²⁾	F ²⁾	G ³⁾	H	I ³⁾	K	L	M
[mm]	[mm]	[mm]	[mm]	[mm]	[mm]	[mm]	[mm]	[mm]	[mm]	[mm]	[mm]	[mm]
8	183	73	110	108	266	374	200	65	135	8,31	⁴⁾	92
15	183	73	110	108	266	374	200	65	135	12,0	⁴⁾	92
25	183	73	110	121	266	387	200	65	135	17,6	⁴⁾	92
40	183	73	110	178	297	475	200	65	135	26,0	⁴⁾	142
50	183	73	110	262	310	572	200	65	135	40,5	⁴⁾	169

- 1) Je nach verwendeter Kabelverschraubung: Werte bis + 30 mm
- 2) Bei Bestellmerkmal "Sensoroption", Option CG oder Bestellmerkmal "Messrohr Material", Option TD, TG: Werte +70 mm
- 3) Bei Version ohne Vor-Ort-Anzeige: Werte - 13 mm
- 4) Abhängig vom jeweiligen Prozessanschluss

Flanschanschlüsse

Festflansch EN 1092-1, ASME B16.5, JIS B2220



A0015621

i Längentoleranz Maß L in mm:
+1,5 / -2,0

Flansch in Anlehnung an EN 1092-1 (DIN 2501): PN 40 1.4404 (F316/F316L) Bestellmerkmal "Prozessanschluss", Option D2W						
DN [mm]	A [mm]	B [mm]	C [mm]	D [mm]	E [mm]	L [mm]
8 ¹⁾	95	65	4 × Ø14	17,0	17,3	336
15	95	65	4 × Ø14	20,0	17,3	440
25	115	85	4 × Ø14	19,0	28,5	580
40	150	110	4 × Ø18	21,0	43,1	707
50	165	125	4 × Ø18	25,0	54,5	828

Oberflächenrauheit (Flansch): EN 1092-1 Form B1 (DIN 2526 Form C), Ra 3,2 ... 12,5 µm

1) DN 8 standardmässig mit DN 15 Flanschen

Flansch in Anlehnung an ASME B16.5: CI 150 1.4404 (F316/F316L) Bestellmerkmal "Prozessanschluss", Option AAW						
DN [mm]	A [mm]	B [mm]	C [mm]	D [mm]	E [mm]	L [mm]
8 ¹⁾	90	60,3	4 × Ø15,7	11,2	15,7	336
15	90	60,3	4 × Ø15,7	11,2	15,7	440
25	110	79,4	4 × Ø15,7	14,2	26,7	580
40	125	98,4	4 × Ø15,7	17,5	40,9	707
50	150	120,7	8 × Ø19,1	19,1	52,6	828

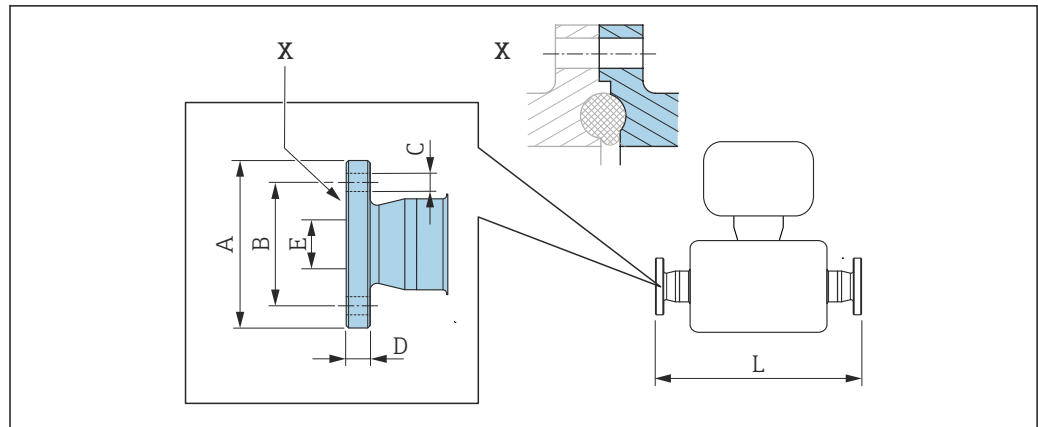
Oberflächenrauheit (Flansch): Ra 3,2 ... 6,3 µm

1) DN 8 standardmässig mit DN 15 Flanschen

Flansch JIS B2220: 20K 1.4404 (F316/F316L) <i>Bestellmerkmal "Prozessanschluss", Option NEW</i>						
DN [mm]	A [mm]	B [mm]	C [mm]	D [mm]	E [mm]	L [mm]
8 ¹⁾	95	70	4 × Ø15	16,0	15	336
15	95	70	4 × Ø15	16,0	15	440
25	125	90	4 × Ø19	17,5	25	580
40	140	105	4 × Ø19	20,0	40	707
50	155	120	8 × Ø19	27,5	50	828
Oberflächenrauheit (Flansch): Ra 3,2 ... 6,3 µm						

1) DN 8 standardmässig mit DN 15 Flanschen

Festflansch DIN 11864-2



A0015627

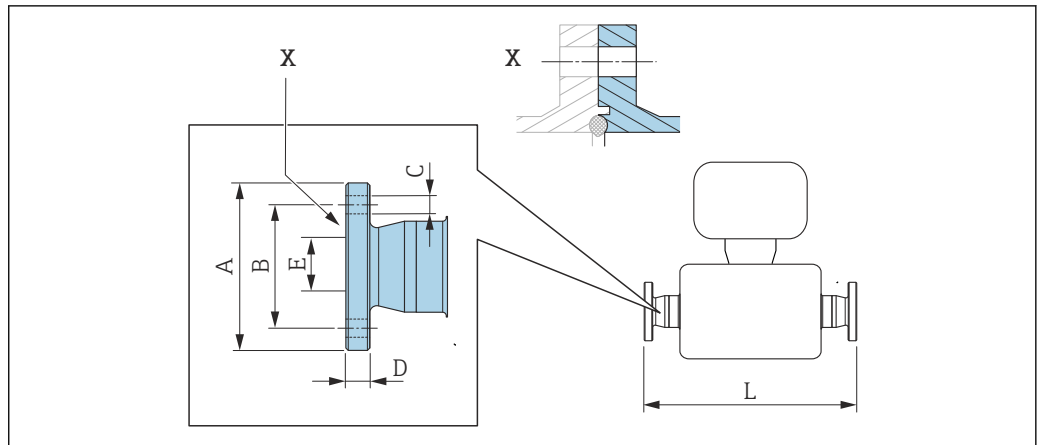
37 Detail X: Asymmetrischer Prozessanschluss, der blau markierte Teil ist lieferseitig.

i Längentoleranz Maß L in mm:
+1,5 / -2,0

Flansch DIN 11864-2 Form A, zu Rohr nach DIN 11866 Reihe A, Bundflansch 1.4435 (316L) Bestellmerkmal "Prozessanschluss", Option KJW						
DN [mm]	A [mm]	B [mm]	C [mm]	D [mm]	E [mm]	L [mm]
8	59,0	42	4 × Ø9	10	16,00	384
15	59,0	42	4 × Ø9	10	16,00	488
25	70,0	53	4 × Ø9	10	26,00	626
40	82,0	65	4 × Ø9	10	38,00	753
50	94,0	77	4 × Ø9	10	50,00	877

Ra ≤ 0,76 µm: Bestellmerkmal "Messrohr Material", Option BB, TD
Ra ≤ 0,38 µm elektropoliert: Bestellmerkmal "Messrohr Material", Option BC, TG

Festflansch BBS



A0016910

38 Detail X: Asymmetrischer Prozessanschluss, der blau markierte Teil ist lieferseitig.

i Längentoleranz Maß L in mm:
+1,5 / -2,0

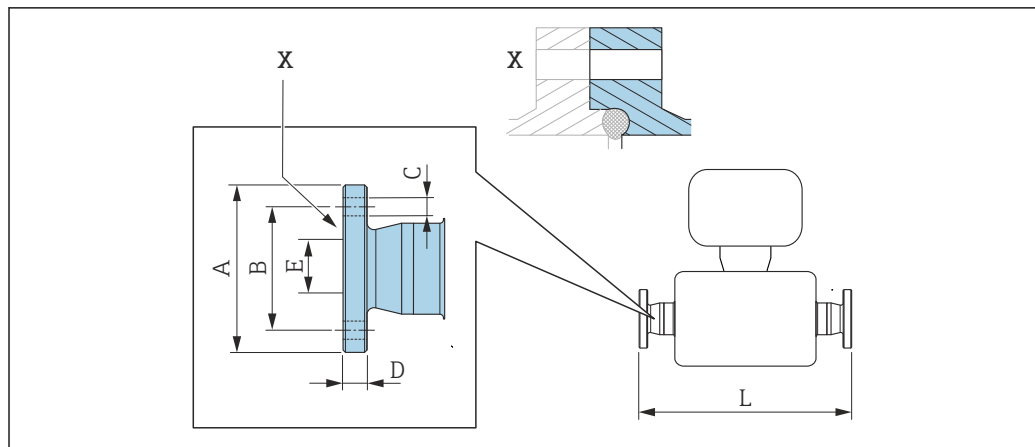
BBS Flansch klein (steril orbital), zu Rohr nach DIN 11866 Reihe A, Nutflansch 1.4435 (316L)						
<i>Bestellmerkmal "Prozessanschluss", Option BSK</i>						
DN [mm]	A [mm]	B [mm]	C [mm]	D [mm]	E [mm]	L [mm]
8	59	42	4 × Ø9	10	10,00	384
15	59	42	4 × Ø9	10	16,00	488
25	70	53	4 × Ø9	10	26,00	626
40	82	65	4 × Ø9	10	38,00	753
50	94	77	4 × Ø9	10	50,00	877

Ra ≤ 0,76 µm: Bestellmerkmal "Messrohr Material", Option BB, TD
 Ra ≤ 0,38 µm elektropoliert: Bestellmerkmal "Messrohr Material", Option BC, TG

BBS Flansch klein (steril orbital), zu Rohr nach DIN 11866 Reihe B, Nutflansch 1.4435 (316L)						
<i>Bestellmerkmal "Prozessanschluss", Option BSL</i>						
DN [mm]	A [mm]	B [mm]	C [mm]	D [mm]	E [mm]	L [mm]
8	59	42	4 × Ø9	10	14,00	384
15	62	45	4 × Ø9	10	18,10	488
25	74	57	4 × Ø9	10	29,70	626
40	88	71	4 × Ø9	10	44,30	753
50	103	85	4 × Ø9	10	56,30	877

Ra ≤ 0,76 µm: Bestellmerkmal "Messrohr Material", Option BB, TD
 Ra ≤ 0,38 µm elektropoliert: Bestellmerkmal "Messrohr Material", Option BC, TG

Festflansch Neumo BioConnect



A0016907

39 Detail X: Asymmetrischer Prozessanschluss, der blau markierte Teil ist lieferseitig.

i Längentoleranz Maß L in mm:
+1,5 / -2,0

Flansch Neumo BioConnect (steril orbital), zu Rohr nach DIN 11866 Reihe A, Flansch mit Rücksprung 1.4435 (316L)

Bestellmerkmal "Prozessanschluss", Option BSB

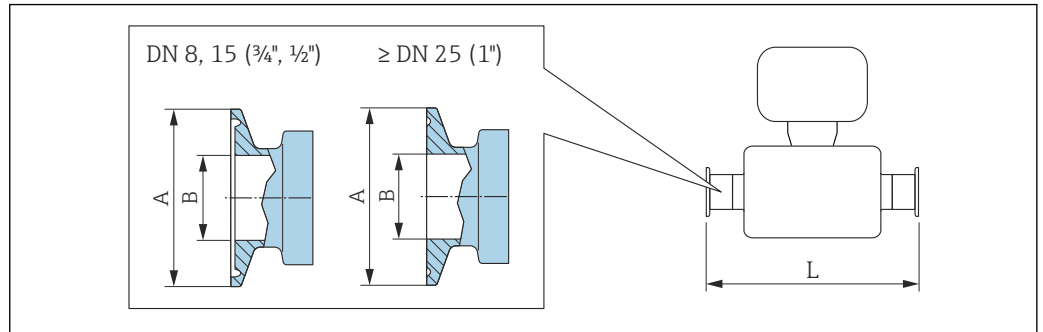
DN [mm]	A [mm]	B [mm]	C [mm]	D [mm]	E [mm]	L [mm]
8	65	45	4 × Ø9	10	10,00	384
15	75	55	4 × Ø9	10	16,00	488
25	85	65	4 × Ø9	12	26,00	626
40	100	80	4 × Ø9	12	38,00	753
50	110	90	4 × Ø9	14	50,00	877

Ra ≤ 0,76 µm: Bestellmerkmal "Messrohr Material", Option BB, TD

Ra ≤ 0,38 µm elektropoliert: Bestellmerkmal "Messrohr Material", Option BC, TG

Klemmverbindungen

Tri-Clamp



A0023342

40 Maßeinheit mm (in)

i Längentoleranz Maß L in mm:
+1,5 / -2,0

Tri-Clamp, zu Rohr nach DIN 11866 Reihe C 1.4435 (316L) Bestellmerkmal "Prozessanschluss", Option FHW				
DN [mm]	Clamp [in]	A [mm]	B [mm]	L [mm]
8	½	25,0	9,40	362
15	¾	25,0	15,75	466
25	1 ¹⁾	50,4	22,10	606
40	1½ ¹⁾	50,4	34,80	731
50	2 ¹⁾	63,9	47,50	853

Ra ≤ 0,76 µm: Bestellmerkmal "Messrohr Material", Option BB, TD
 Ra ≤ 0,38 µm elektropoliert: Bestellmerkmal "Messrohr Material", Option BC, TG

1) Der Anschluss entspricht den hygienischen Clamp-Abmessungen nach ASME BPE.

½" Tri-Clamp, zu Rohr nach DIN 11866 Reihe C 1.4435 (316L) Bestellmerkmal "Prozessanschluss", Option FCW				
DN [mm]	Clamp [in]	A [mm]	B [mm]	L [mm]
15	½	25,0	9,40	466

Ra ≤ 0,76 µm: Bestellmerkmal "Messrohr Material", Option BB, TD

¾" Tri-Clamp, zu Rohr nach DIN 11866 Reihe C 1.4435 (316L) Bestellmerkmal "Prozessanschluss", Option FFW				
DN [mm]	Clamp [in]	A [mm]	B [mm]	L [mm]
8	¾	25,0	15,75	362

Ra ≤ 0,76 µm: Bestellmerkmal "Messrohr Material", Option BB, TD
 Ra ≤ 0,38 µm elektropoliert: Bestellmerkmal "Messrohr Material", Option BC, TG

1" Tri-Clamp, zu Rohr nach DIN 11866 Reihe C 1.4435 (316L)				
Bestellmerkmal "Prozessanschluss", Option FPW				
DN [mm]	Clamp [in]	A [mm]	B [mm]	L [mm]
8	1 ¹⁾	50,4	22,10	362
15	1 ¹⁾	50,4	22,10	466

Ra ≤ 0,76 µm: Bestellmerkmal "Messrohr Material", Option BB, TD
Ra ≤ 0,38 µm elektropoliert: Bestellmerkmal "Messrohr Material", Option BC, TG

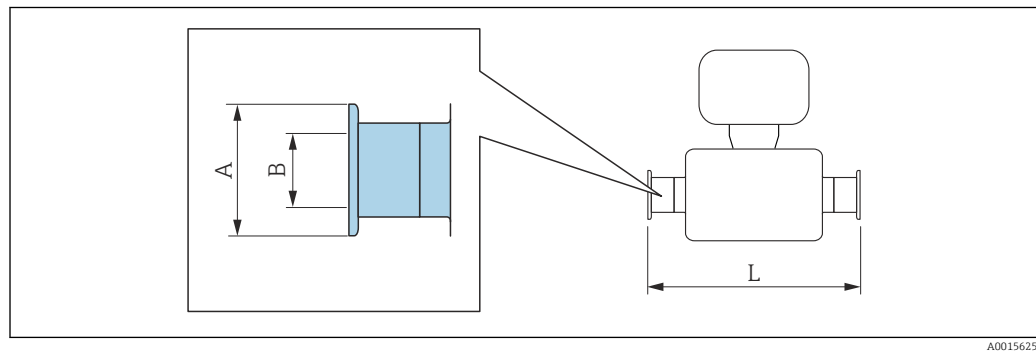
1) Der Anschluss entspricht den hygienischen Clamp-Abmessungen nach ASME BPE.

Tri-Clamp exzentrisch, zu Rohr nach DIN 11866 Reihe C 1.4435 (316L)					
DN [mm]	Bestellmerkmal "Prozessanschluss", Option	Clamp [in]	A [mm]	B [mm]	L [mm]
8	FEB	½	25,0	9,40	362
15	FED	¾	25,0	15,75	466
25	FEF	1 ¹⁾	50,4	22,10	606
40	FEH	1½ ¹⁾	50,4	34,80	738
50	FEK	2 ¹⁾	63,9	47,50	860

Ra ≤ 0,76 µm: Bestellmerkmal "Messrohr Material", Option BB, TD
Ra ≤ 0,38 µm elektropoliert: Bestellmerkmal "Messrohr Material", Option BC, TG
Weitere Informationen "Exzentrische Clamps"

1) Der Anschluss entspricht den hygienischen Clamp-Abmessungen nach ASME BPE.

Klemmverbindung DIN 32676, ISO 2852



i Längentoleranz Maß L in mm:
+1,5 / -2,0

Klemmstutzen DIN 32676, zu Rohr nach DIN 11866 Reihe A 1.4435 (316L)			
Bestellmerkmal "Prozessanschluss", Option KPW			
DN [mm]	A [mm]	B [mm]	L [mm]
8	34,0	16,00	362
15	34,0	16,00	466
25	50,5	26,00	606
40	50,5	38,00	732

Klemmstutzen DIN 32676, zu Rohr nach DIN 11866 Reihe A			
1.4435 (316L)			
<i>Bestellmerkmal "Prozessanschluss", Option KPW</i>			
DN [mm]	A [mm]	B [mm]	L [mm]
50	64,0	50,00	854

Ra ≤ 0,76 µm: Bestellmerkmal "Messrohr Material", Option BB, TD
 Ra ≤ 0,38 µm elektropoliert: Bestellmerkmal "Messrohr Material", Option BC, TG

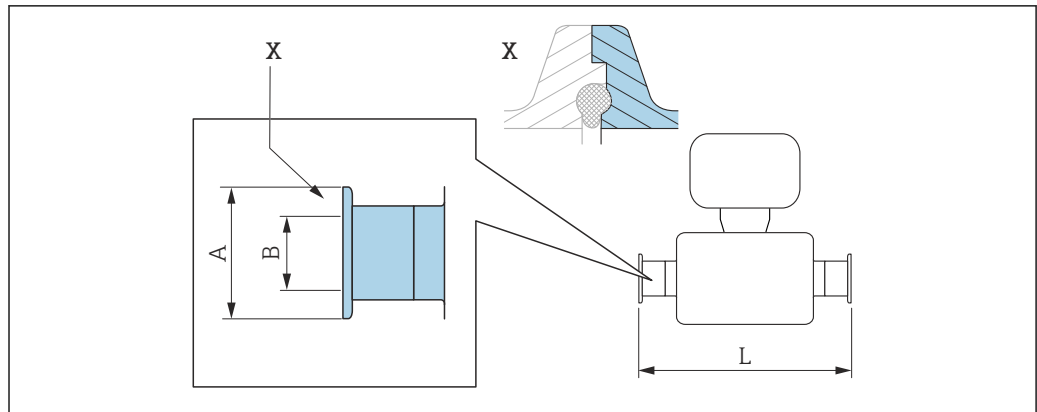
Klemmstutzen ISO 2852 , zu Rohr nach ISO 2037			
1.4435 (316L)			
<i>Bestellmerkmal "Prozessanschluss", Option JSA</i>			
DN [mm]	A [mm]	B [mm]	L [mm]
8	50,5	22,6	362
15	50,5	22,6	466
25	50,5	22,6	606
40	50,5	35,6	731
50	64,0	48,6	853

Ra ≤ 0,76 µm: Bestellmerkmal "Messrohr Material", Option BB, TD
 Ra ≤ 0,38 µm elektropoliert: Bestellmerkmal "Messrohr Material", Option BC, TG

Klemmstutzen ISO 2852, zu Rohr nach DIN11866 Reihe B			
1.4435 (316L)			
<i>Bestellmerkmal "Prozessanschluss", Option JSC</i>			
DN [mm]	A [mm]	B [mm]	L [mm]
8	34,0	14,00	362
15	34,0	18,10	466
25	50,5	29,70	606
40	64,0	44,30	731
50	77,5	56,30	853

Ra ≤ 0,76 µm: Bestellmerkmal "Messrohr Material", Option BB, TD
 Ra ≤ 0,38 µm elektropoliert: Bestellmerkmal "Messrohr Material", Option BC, TG

Klemmverbindung DIN 11864-3



A0016903

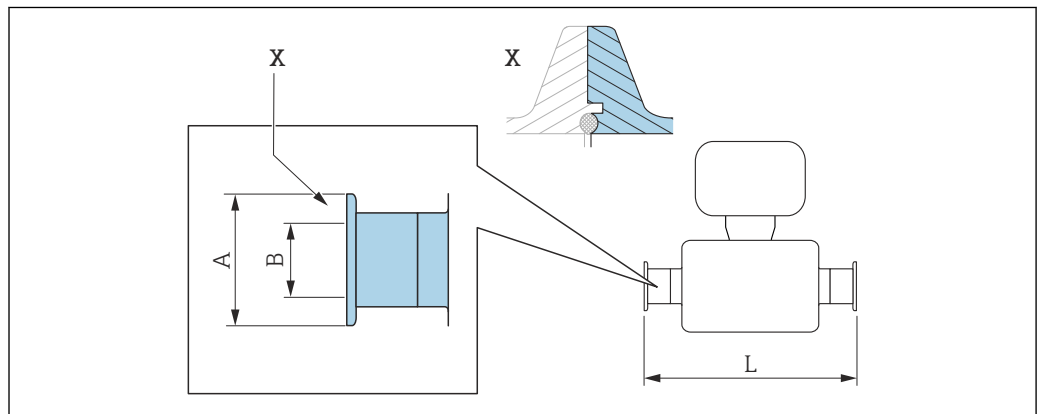
41 Detail X: Asymmetrischer Prozessanschluss, der blau markierte Teil ist lieferseitig.

i Längentoleranz Maß L in mm:
+1,5 / -2,0

Clamp DIN 11864-3 Form A, Bundstutzen, zu Rohr nach DIN 11866 Reihe A 1.4435 (316L) Bestellmerkmal "Prozessanschluss", Option KLW			
DN [mm]	A [mm]	B [mm]	L [mm]
8	34,0	16,05	370
15	34,0	16,05	474
25	50,5	26,05	614
40	64,0	38,05	738
50	77,5	50,05	853

Ra ≤ 0,76 µm: Bestellmerkmal "Messrohr Material", Option BB, TD
Ra ≤ 0,38 µm elektropoliert: Bestellmerkmal "Messrohr Material", Option BC, TG

Klemmverbindung BBS



A0016908

42 Detail X: Asymmetrischer Prozessanschluss, der blau markierte Teil ist lieferseitig.

i Längentoleranz Maß L in mm:
+1,5 / -2,0

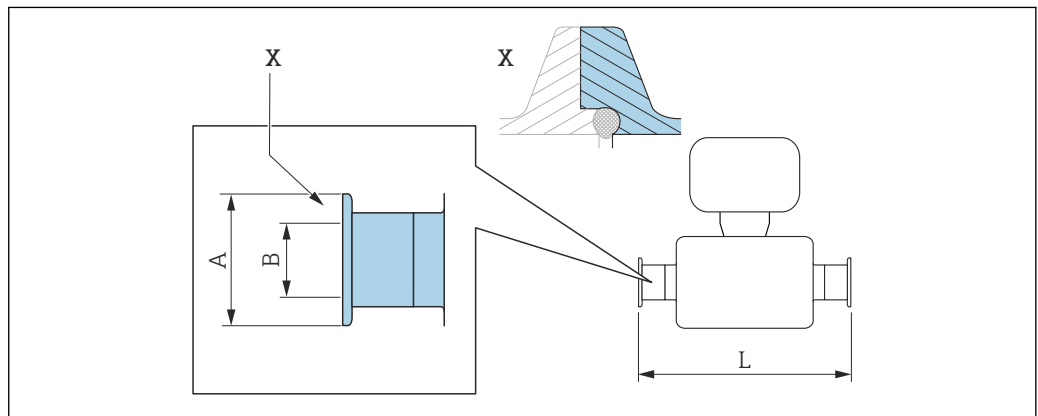
BBS Quick-Connect (steril orbital), zu Rohr nach DIN 11866 Reihe A, Nutstutzen 1.4435 (316L) Bestellmerkmal "Prozessanschluss", Option BSE			
DN [mm]	A [mm]	B [mm]	L [mm]
8	25,0	10,00	362
15	50,5	16,00	466
25	50,5	26,00	606
40	64,0	38,00	732
50	77,5	50,00	854

Ra ≤ 0,76 µm: Bestellmerkmal "Messrohr Material", Option BB, TD
 Ra ≤ 0,38 µm elektropoliert: Bestellmerkmal "Messrohr Material", Option BC, TG

BBS Quick-Connect (steril orbital), zu Rohr nach DIN11866 Reihe B, Nutstutzen 1.4435 (316L) Bestellmerkmal "Prozessanschluss", Option BSJ			
DN [mm]	A [mm]	B [mm]	L [mm]
8	25,0	14,00	362
15	50,5	18,10	466
25	50,5	29,70	606
40	64,0	44,30	738
50	77,5	56,30	860

Ra ≤ 0,76 µm: Bestellmerkmal "Messrohr Material", Option BB, TD
 Ra ≤ 0,38 µm elektropoliert: Bestellmerkmal "Messrohr Material", Option BC, TG

Klemmverbindung Neumo BioConnect



43 Detail X: Asymmetrischer Prozessanschluss, der blau markierte Teil ist lieferseitig.

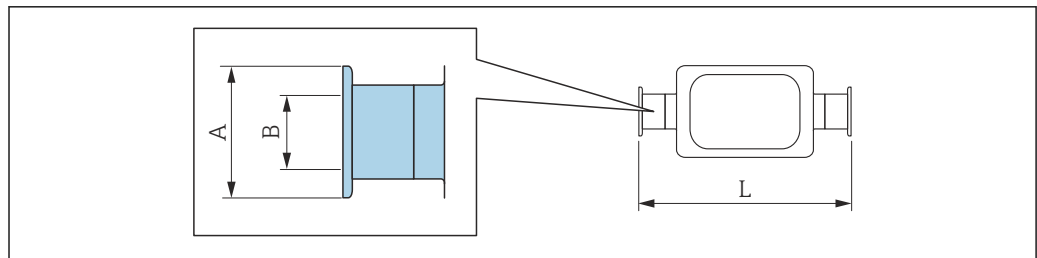
i Längentoleranz Maß L in mm:
+1,5 / -2,0

**Clamp, Neumo BioConnect (steril orbital), zu Rohr nach DIN 11866 Reihe A, Clampstutzen mit Rücksprung
1.4435 (316L)
Bestellmerkmal "Prozessanschluss", Option BSA**

DN [mm]	A [mm]	B [mm]	L [mm]
8	25,0	10,00	362
15	25,0	16,00	466
25	50,4	26,00	606
40	64,0	38,00	732
50	77,4	50,00	854

Ra ≤ 0,76 µm: Bestellmerkmal "Messrohr Material", Option BB, TD
Ra ≤ 0,38 µm elektropoliert: Bestellmerkmal "Messrohr Material", Option BC, TG

Klemmverbindung exzentrisch DIN 32676, ISO 2852



A0016543

i Längentoleranz Maß L in mm:
+1,5 / -2,0

**Klemmstutzen exzentrisch DIN 32676, zu Rohr nach DIN 11866 Reihe A
1.4435 (316L)
Bestellmerkmal "Prozessanschluss", Option KRW**

DN [mm]	A [mm]	B [mm]	L [mm]
8	34,0	10,00	362
15	34,0	16,00	466
25	50,5	26,00	606
50	64,0	50,00	860

Ra ≤ 0,76 µm: Bestellmerkmal "Messrohr Material", Option BB, TD
Ra ≤ 0,38 µm elektropoliert: Bestellmerkmal "Messrohr Material", Option BC, TG

**Klemmstutzen exzentrisch ISO 2852, zu Rohr nach DIN11866 Reihe B
1.4435 (316L)
Bestellmerkmal "Prozessanschluss", Option JEC**

DN [mm]	A [mm]	B [mm]	L [mm]
8	34,0	10,30	362
15	34,0	14,00	466
25	34,0	18,10	606
40	50,5	29,70	738

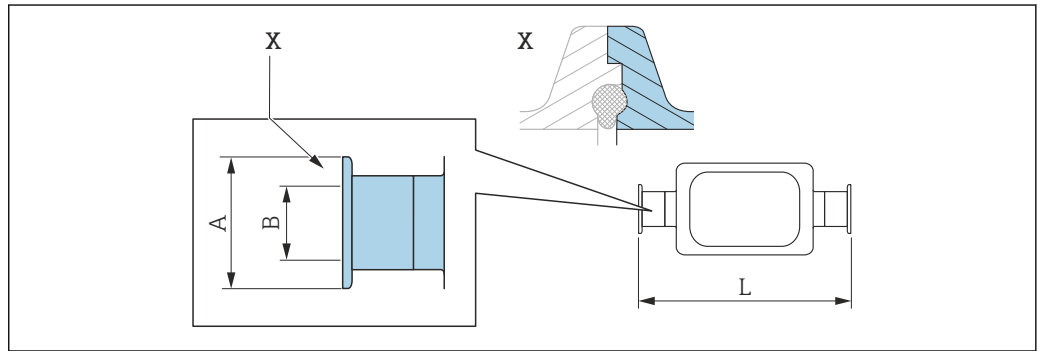
Klemmstutzen exzentrisch ISO 2852, zu Rohr nach DIN11866 Reihe B 1.4435 (316L)			
<i>Bestellmerkmal "Prozessanschluss", Option JEC</i>			
DN [mm]	A [mm]	B [mm]	L [mm]
50	64,0	44,30	853

Ra ≤ 0,76 µm: Bestellmerkmal "Messrohr Material", Option BB, TD
 Ra ≤ 0,38 µm elektropoliert: Bestellmerkmal "Messrohr Material", Option BC, TG
 Weitere Informationen "Exzentrische Clamps"

Klemmstutzen exzentrisch ISO 2852, zu Rohr nach DIN11866 Reihe B, zum Anschluss an DN15 Rohre 1.4435 (316L)			
<i>Bestellmerkmal "Prozessanschluss", Option JED</i>			
DN [mm]	A [mm]	B [mm]	L [mm]
25	50,5	18,10	606

Ra ≤ 0,76 µm: Bestellmerkmal "Messrohr Material", Option BB, TD
 Ra ≤ 0,38 µm elektropoliert: Bestellmerkmal "Messrohr Material", Option BC, TG
 Weitere Informationen "Exzentrische Clamps"

Klemmverbindung exzentrisch DIN 11864-3



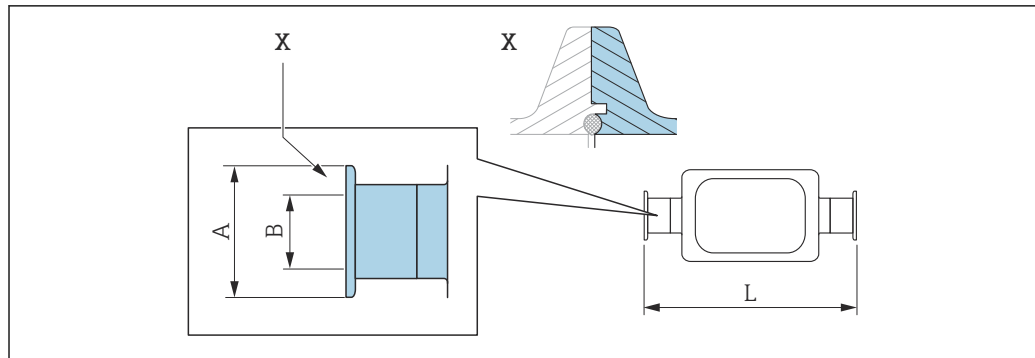
44 Detail X: Asymmetrischer Prozessanschluss, der blau markierte Teil ist lieferseitig.

i Längentoleranz Maß L in mm:
+1,5 / -2,0

Clamp exzentrisch DIN 11864-3 Form A, Bundstutzen, zu Rohr nach DIN 11866 Reihe A 1.4435 (316L)			
<i>Bestellmerkmal "Prozessanschluss", Option KNW</i>			
DN [mm]	A [mm]	B [mm]	L [mm]
8	34,0	10,00	370
15	34,0	16,00	474
25	50,5	26,00	624
50	77,5	50,00	869

Ra ≤ 0,76 µm: Bestellmerkmal "Messrohr Material", Option BB, TD
 Ra ≤ 0,38 µm elektropoliert: Bestellmerkmal "Messrohr Material", Option BC, TG
 Weitere Informationen "Exzentrische Clamps"

Klemmverbindung exzentrisch BBS



A0016909

45 Detail X: Asymmetrischer Prozessanschluss, der blau markierte Teil ist lieferseitig.

i Längentoleranz Maß L in mm:
+1,5 / -2,0

BBS Quick-Connect (steril orbital) exzentrisch, zu Rohr nach DIN11866 Reihe A, Nutstutzen 1.4435 (316L)
Bestellmerkmal "Prozessanschluss", Option BEJ

DN [mm]	A [mm]	B [mm]	L [mm]
8	25,0	10,00	362
15	50,5	16,00	466
25	50,5	26,00	606
50	77,5	50,00	860

Ra ≤ 0,76 µm: Bestellmerkmal "Messrohr Material", Option BB, TD

Ra ≤ 0,38 µm elektropoliert: Bestellmerkmal "Messrohr Material", Option BC, TG

Weitere Informationen "Exzentrische Clamps"

BBS Quick-Connect (steril orbital) exzentrisch, zu Rohr nach DIN11866 Reihe B, Nutstutzen 1.4435 (316L)
Bestellmerkmal "Prozessanschluss", Option BEK

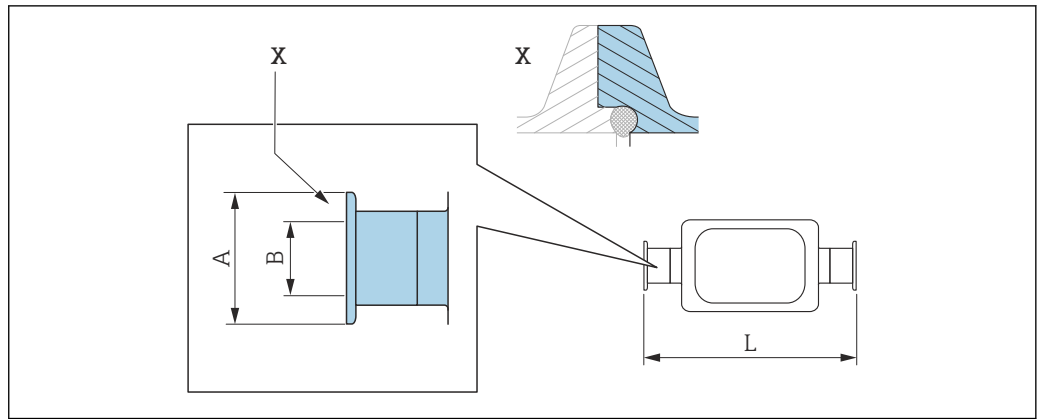
DN [mm]	A [mm]	B [mm]	L [mm]
8	25,0	10,30	362
15	50,5	14,00	466
25	50,5	18,10	606
40	50,5	29,70	738
50	64,0	44,30	860

Ra ≤ 0,76 µm: Bestellmerkmal "Messrohr Material", Option BB, TD

Ra ≤ 0,38 µm elektropoliert: Bestellmerkmal "Messrohr Material", Option BC, TG

Weitere Informationen "Exzentrische Clamps"

Klemmverbindung exzentrisch Neumo BioConnect



A0016906

46 Detail X: Asymmetrischer Prozessanschluss, der blau markierte Teil ist lieferseitig.

i Längentoleranz Maß L in mm:
+1,5 / -2,0

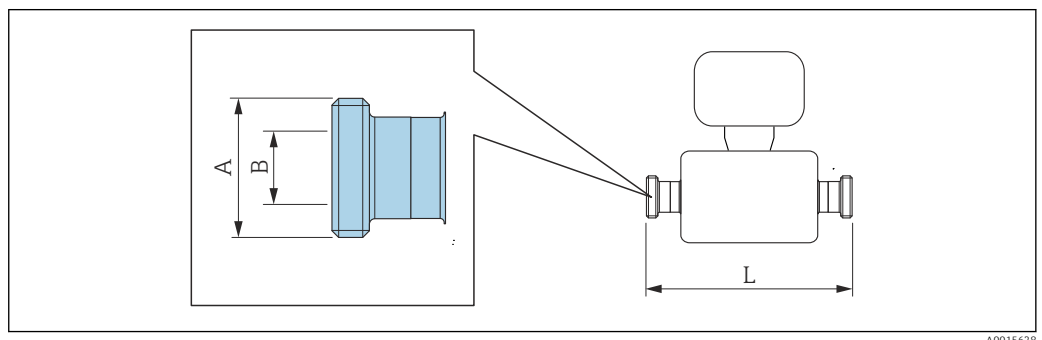
Klemmverbindung exzentrisch Neumo BioConnect, zu Rohr nach DIN 11866 Reihe C, Clampstutzen mit Rücksprung 1.4435 (316L)
Bestellmerkmal "Prozessanschluss", Option BEA

DN [mm]	A [mm]	B [mm]	L [mm]
8	25	10	362
15	25	16	466
25	50,4	26	610
50	77,4	50	859

Ra ≤ 0,76 µm: Bestellmerkmal "Messrohr Material", Option BB, TD
 Ra ≤ 0,38 µm elektropoliert: Bestellmerkmal "Messrohr Material", Option BC, TG
 Weitere Informationen "Exzentrische Clamps"

Verschraubungen

Gewindestutzen DIN 11851, DIN 11864-1, SMS 1145, BBS



A0015628

i Längentoleranz Maß L in mm:
+1,5 / -2,0

Gewindestutzen DIN 11851, zu Rohr nach DIN 11866 Reihe A 1.4435 (316L)			
<i>Bestellmerkmal "Prozessanschluss", Option KCW</i>			
DN [mm]	A [mm]	B [mm]	L [mm]
8	Rd 34 × 1/8	16	362
15	Rd 34 × 1/8	16	466
25	Rd 52 × 1/6	26	606
40	Rd 65 × 1/6	38	738
50	Rd 78 × 1/6	50	864

Ra ≤ 0,76 µm: Bestellmerkmal "Messrohr Material", Option BB, TD
Ra ≤ 0,38 µm elektropoliert: Bestellmerkmal "Messrohr Material", Option BC, TG

Gewindestutzen DIN 11851, Rd 28 × 1/8", zu Rohr nach DIN 11866 Reihe A 1.4435 (316L)			
<i>Bestellmerkmal "Prozessanschluss", Option KAW</i>			
DN [mm]	A [mm]	B [mm]	L [mm]
8	Rd 28 × 1/8"	10,00	362
15	Rd 28 × 1/8"	10,00	466

Ra ≤ 0,76 µm: Bestellmerkmal "Messrohr Material", Option BB, TD
Ra ≤ 0,38 µm elektropoliert: Bestellmerkmal "Messrohr Material", Option BC, TG

Gewindestutzen DIN 11864-1 Form A, zu Rohr nach DIN 11866 Reihe A 1.4435 (316L)			
<i>Bestellmerkmal "Prozessanschluss", Option KGW</i>			
DN [mm]	A [mm]	B [mm]	L [mm]
8	Rd 34 × 1/8"	16	362
15	Rd 34 × 1/8"	16	466
25	Rd 52 × 1/6"	26	620
40	Rd 65 × 1/6"	38	738
50	Rd 78 × 1/6"	50	864

Ra ≤ 0,76 µm: Bestellmerkmal "Messrohr Material", Option BB, TD
Ra ≤ 0,38 µm elektropoliert: Bestellmerkmal "Messrohr Material", Option BC, TG

Gewindestutzen SMS 1145 1.4435 (316L)			
<i>Bestellmerkmal "Prozessanschluss", Option SAW</i>			
DN [mm]	A [mm]	B [mm]	L [mm]
8	Rd 40 × 1/6"	22,50	362
15	Rd 40 × 1/6"	22,50	466
25	Rd 40 × 1/6"	22,50	606
40	Rd 60 × 1/6"	35,50	742
50	Rd 70 × 1/6"	48,50	864

Ra ≤ 0,76 µm: Bestellmerkmal "Messrohr Material", Option BB, TD
Ra ≤ 0,38 µm elektropoliert: Bestellmerkmal "Messrohr Material", Option BC, TG

**BBS Gewindestutzen (steril orbital), zu Rohr nach DIN 11866 Reihe A
1.4435 (316L)**
Bestellmerkmal "Prozessanschluss", Option BSC

DN [mm]	A [mm]	B [mm]	L [mm]
8	M22 × 1,5	10,00	362
15	M30 × 2	16,00	466
25	M42 × 2	26,00	606
40	M52 × 2	38,00	732
50	M68 × 2	50,00	854

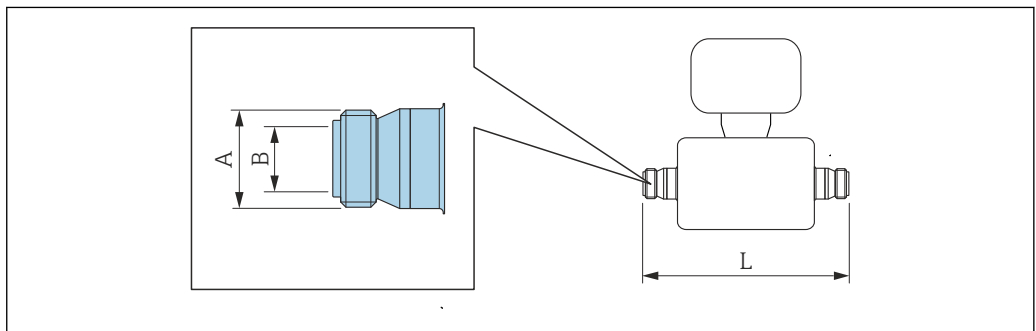
Ra ≤ 0,76 µm: Bestellmerkmal "Messrohr Material", Option BB, TD
Ra ≤ 0,38 µm elektropoliert: Bestellmerkmal "Messrohr Material", Option BC, TG

**BBS Gewindestutzen (steril orbital), zu Rohr nach DIN 11866 Reihe B
1.4435 (316L)**
Bestellmerkmal "Prozessanschluss", Option BSD


DN [mm]	A [mm]	B [mm]	L [mm]
8	M26 × 1,5	14,00	362
15	M30 × 2	18,10	466
25	M42 × 2	29,70	606
40	M56 × 2	44,30	738
50	M68 × 2	56,30	860

Ra ≤ 0,76 µm: Bestellmerkmal "Messrohr Material", Option BB, TD
Ra ≤ 0,38 µm elektropoliert: Bestellmerkmal "Messrohr Material", Option BC, TG

Gewindestutzen ISO 2853



A0015623

 Längentoleranz Maß L in mm:
+1,5 / -2,0

**Gewindestutzen ISO 2853, zu Rohr nach ISO 2037
1.4435 (316L)**
Bestellmerkmal "Prozessanschluss", Option JSD

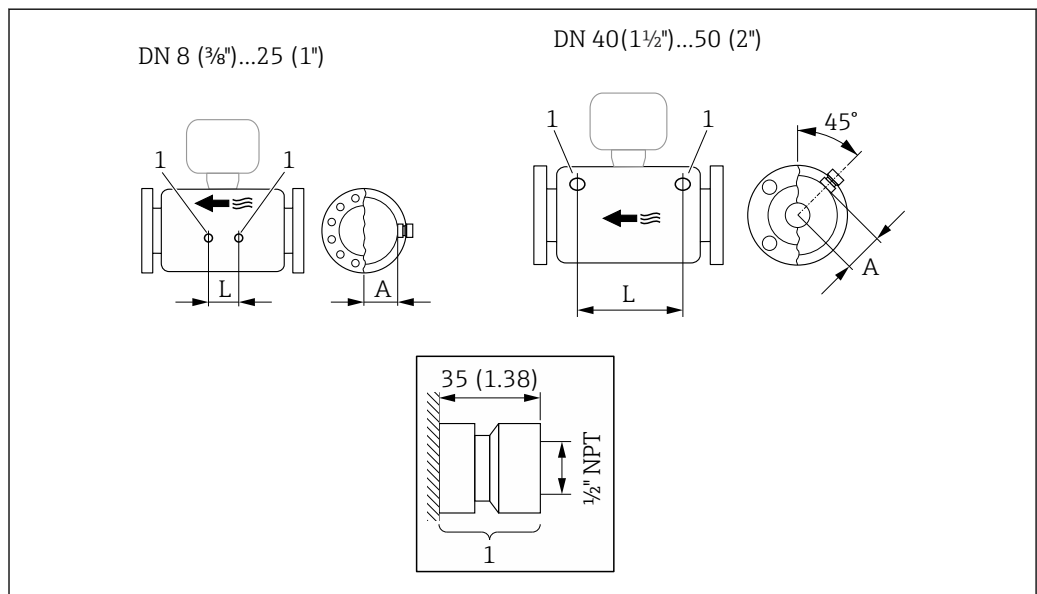
DN [mm]	A [mm]	B [mm]	L [mm]
8	37,13	22,60	370
15	37,13	22,60	474
25	37,13	22,60	614

Gewindestutzen ISO 2853, zu Rohr nach ISO 2037 1.4435 (316L) Bestellmerkmal "Prozessanschluss", Option JSD			
DN [mm]	A [mm]	B [mm]	L [mm]
40	50,65	35,60	742
50	64,10	48,60	864

Ra ≤ 0,76 µm: Bestellmerkmal "Messrohr Material", Option BB, TD
 Ra ≤ 0,38 µm elektropoliert: Bestellmerkmal "Messrohr Material", Option BC, TG

Zubehör

Spülanschlüsse

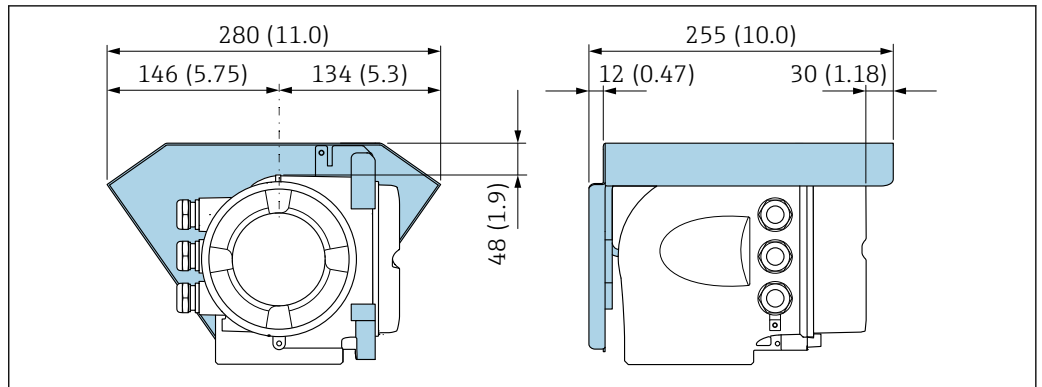


47

1 Anschlussstutzen für Spülanschlüsse: Bestellmerkmal "Sensor Optionen", Option CH "Spülanschluss"

DN [mm]	A [mm]	L [mm]
8	47	110
15	47	204
25	47	348
40	68,15	418
50	81,65	473

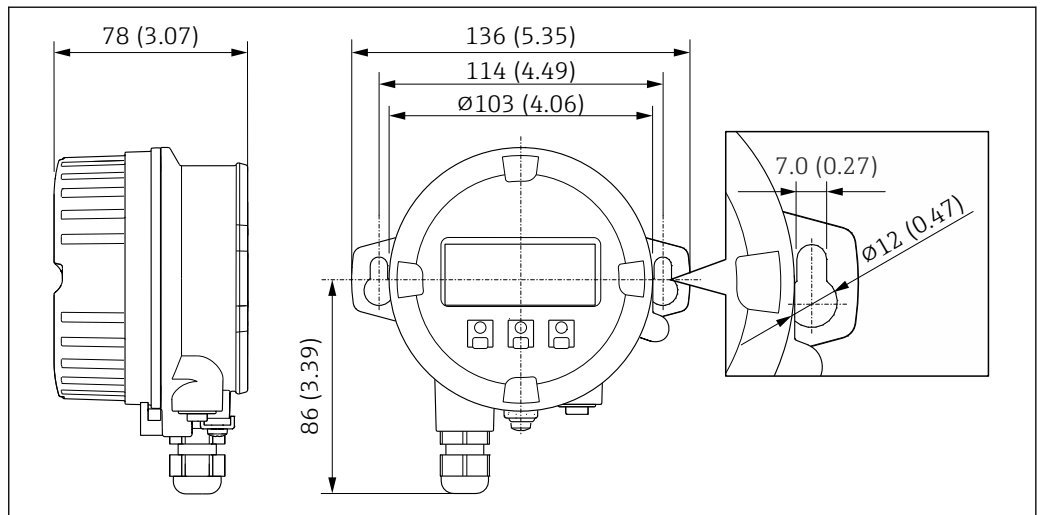
Wetterschutzhaube



A0029553

48 Maßeinheit mm (in)

Abgesetztes Anzeige- und Bedienmodul DKX001



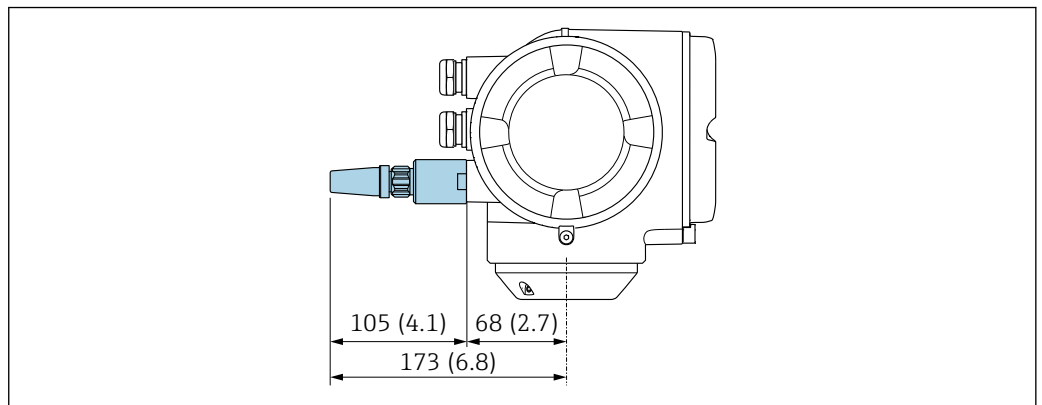
A0028921

49 Maßeinheit mm (in)

Externe WLAN-Antenne

i Die externe WLAN-Antenne ist nicht für den Einsatz in hygienischen Anwendungen geeignet.

Externe WLAN-Antenne am Gerät montiert

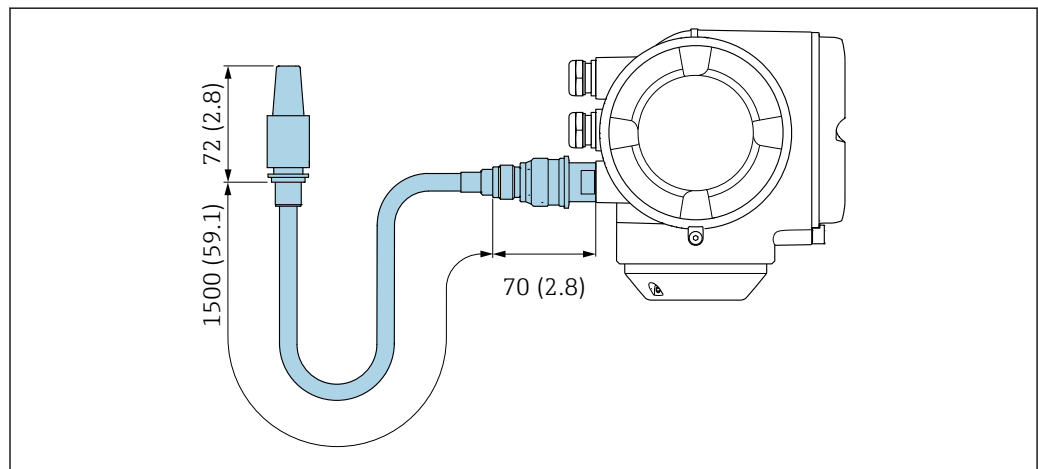


A0028923

50 Maßeinheit mm (in)

Externe WLAN-Antenne mit Kabel montiert

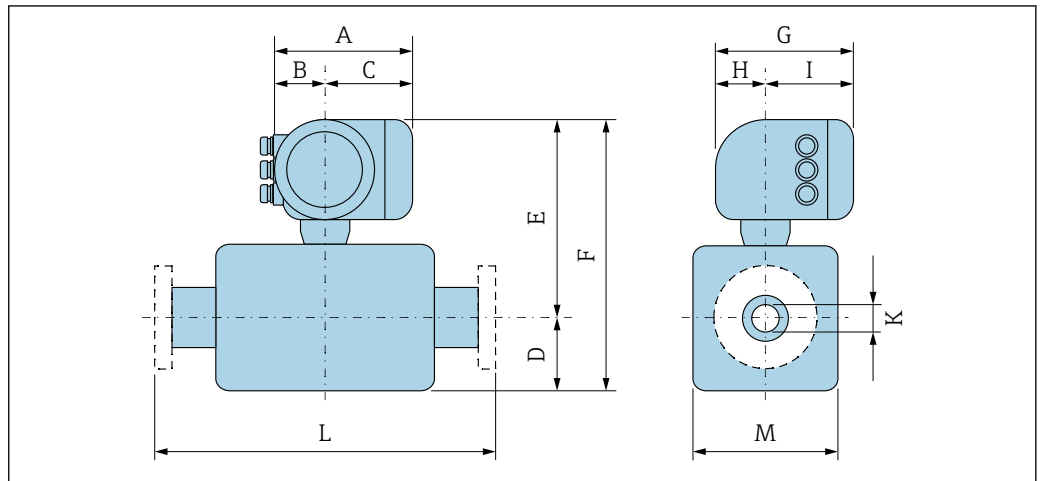
Bei schlechten Sende-/Empfangsbedingungen am Montageort des Messumformers kann die externe WLAN-Antenne getrennt vom Messumformer montiert werden.



51 *Maßeinheit mm (in)*

Abmessungen in US-Einheiten

Kompaktausführung



A0033783

Bestellmerkmal "Gehäuse", Option A "Alu, beschichtet"

DN	A ¹⁾	B ¹⁾	C	D	E ²⁾	F ²⁾	G ³⁾	H	I ³⁾	K	L	M
[in]	[in]	[in]	[in]	[in]	[in]	[in]	[in]	[in]	[in]	[in]	[in]	[in]
3/8	6,65	2,68	3,98	4,25	10,47	14,72	7,87	2,32	5,55	0,33	⁴⁾	3,62
1/2	6,65	2,68	3,98	4,25	10,47	14,72	7,87	2,32	5,55	0,47	⁴⁾	3,62
1	6,65	2,68	3,98	4,76	10,47	15,24	7,87	2,32	5,55	0,69	⁴⁾	3,62
1 1/2	6,65	2,68	3,98	7,01	11,69	18,7	7,87	2,32	5,55	1,02	⁴⁾	5,59
2	6,65	2,68	3,98	10,31	12,2	22,52	7,87	2,32	5,55	1,59	⁴⁾	6,65

- 1) Je nach verwendeter Kabelverschraubung: Werte bis + 1,18 in
- 2) Bei Bestellmerkmal "Sensoroption", Option CG oder Bestellmerkmal "Messrohr Material", Option TD, TG: Werte +2,76 in
- 3) Bei Version ohne Vor-Ort-Anzeige: Werte - 1,18 in
- 4) Abhängig vom jeweiligen Prozessanschluss

Bestellmerkmal "Gehäuse", Option A "Alu, beschichtet"; Ex d

DN	A ¹⁾	B ¹⁾	C	D	E ²⁾	F ²⁾	G ³⁾	H	I ³⁾	K	L	M
[in]	[in]	[in]	[in]	[in]	[in]	[in]	[in]	[in]	[in]	[in]	[in]	[in]
3/8	7,40	3,35	4,06	4,25	10,51	14,76	8,54	2,28	6,26	0,33	⁴⁾	3,62
1/2	7,40	3,35	4,06	4,25	10,51	14,76	8,54	2,28	6,26	0,47	⁴⁾	3,62
1	7,40	3,35	4,06	4,76	10,51	15,28	8,54	2,28	6,26	0,69	⁴⁾	3,62
1 1/2	7,40	3,35	4,06	7,01	11,69	18,7	8,54	2,28	6,26	1,02	⁴⁾	5,59
2	7,40	3,35	4,06	10,31	12,2	22,52	8,54	2,28	6,26	1,59	⁴⁾	6,65

- 1) Je nach verwendeter Kabelverschraubung: Werte bis + 1,18 in
- 2) Bei Bestellmerkmal "Sensoroption", Option CG oder Bestellmerkmal "Messrohr Material", Option TD, TG: Werte +2,76 in
- 3) Bei Version ohne Vor-Ort-Anzeige: Werte - 1,57 in
- 4) Abhängig vom jeweiligen Prozessanschluss

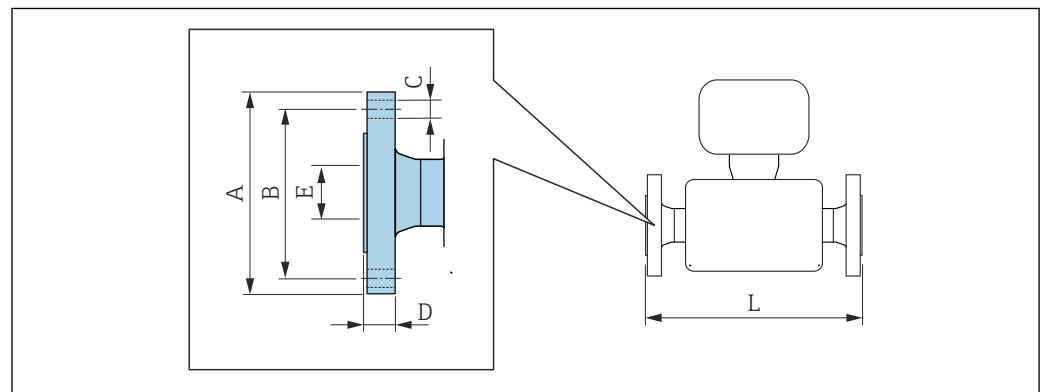
Bestellmerkmal "Gehäuse", Option B "Rostfrei, hygienisch"

DN	A ¹⁾	B ¹⁾	C	D	E ²⁾	F ²⁾	G ³⁾	H	I ³⁾	K	L	M
[in]	[in]	[in]	[in]	[in]	[in]	[in]	[in]	[in]	[in]	[in]	[in]	[in]
3/8	7,20	2,87	4,33	4,25	10,47	14,72	7,87	2,56	5,31	0,33	⁴⁾	3,62
1/2	7,20	2,87	4,33	4,25	10,47	14,72	7,87	2,56	5,31	0,47	⁴⁾	3,62
1	7,20	2,87	4,33	4,76	10,47	15,24	7,87	2,56	5,31	0,69	⁴⁾	3,62
1 1/2	7,20	2,87	4,33	7,01	11,69	18,7	7,87	2,56	5,31	1,02	⁴⁾	5,59
2	7,20	2,87	4,33	10,31	12,2	22,52	7,87	2,56	5,31	1,59	⁴⁾	6,65

- 1) Je nach verwendeter Kabelverschraubung: Werte bis + 1,18 in
- 2) Bei Bestellmerkmal "Sensoroption", Option CG oder Bestellmerkmal "Messrohr Material", Option TD, TG: Werte +2,76 in
- 3) Bei Version ohne Vor-Ort-Anzeige: Werte - 0,51 in
- 4) Abhängig vom jeweiligen Prozessanschluss

Flanschanschlüsse

Festflansch ASME B16.5



A0015621

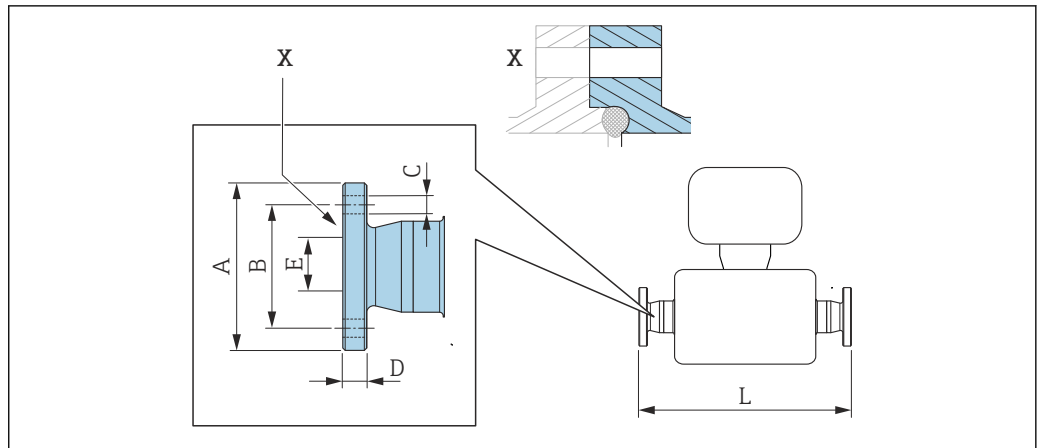
i Längentoleranz Maß L in inch:
+0,06 / -0,08

Flansch in Anlehnung an ASME B16.5: Cl 150 1.4404 (F316/F316L) Bestellmerkmal "Prozessanschluss", Option AAW						
DN	A	B	C	D	E	L
[in]	[in]	[in]	[in]	[in]	[in]	[in]
3/8 ¹⁾	3,54	2,37	4 × Ø0,62	0,44	0,62	13,23
1/2	3,54	2,37	4 × Ø0,62	0,44	0,62	17,32
1	4,33	3,13	4 × Ø0,62	0,56	1,05	22,83
1 1/2	4,92	3,87	4 × Ø0,62	0,69	1,61	27,83
2	5,91	4,75	4 × Ø0,75	0,75	2,07	32,6

Oberflächenrauheit (Flansch): Ra 3,2 ... 6,3 µm

- 1) DN 3/8" standardmässig mit DN 1/2" Flanschen

Festflansch Neumo BioConnect



A0016907

52 Detail X: Asymmetrischer Prozessanschluss, der blau markierte Teil ist lieferseitig.

i Längentoleranz Maß L in inch:
+0,06 / -0,08

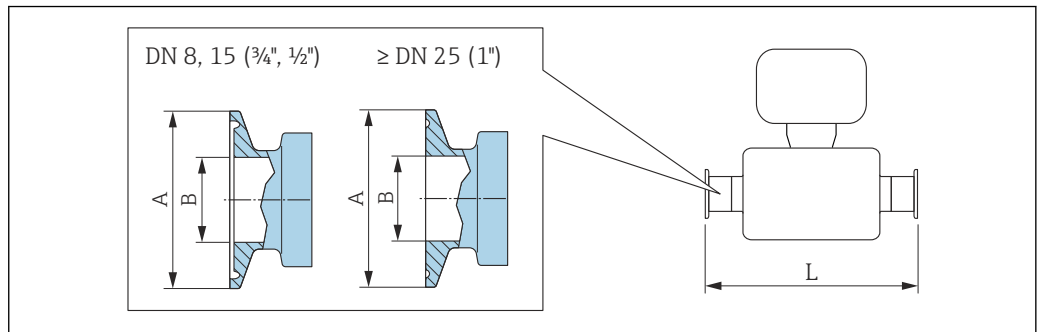
Flansch Neumo BioConnect (steril orbital), zu Rohr nach DIN 11866 Reihe A, Flansch mit Rücksprung 1.4435 (316L)
 Bestellmerkmal "Prozessanschluss", Option BSB

DN [in]	A [in]	B [in]	C [in]	D [in]	E [in]	L [in]
3/8	2,56	1,77	4 × Ø0,35	0,39	0,39	15,12
1/2	2,95	2,17	4 × Ø0,35	0,39	0,63	19,21
1	3,35	2,56	4 × Ø0,35	0,47	1,02	24,65
1 1/2	3,94	3,15	4 × Ø0,35	0,47	1,5	29,65
2	4,33	3,54	4 × Ø0,35	0,55	1,97	34,53

Ra ≤ 30 µin: Bestellmerkmal "Messrohr Material", Option BB, TD
 Ra ≤ 15 µin elektropoliert: Bestellmerkmal "Messrohr Material", Option BC, TG

Klemmverbindungen

Tri-Clamp



A0023342

53 Maßeinheit mm (in)

i Längentoleranz Maß L in inch:
+0,06 / -0,08

Tri-Clamp; zu Rohr nach DIN 11866 Reihe C 1.4435 (316L)				
<i>Bestellmerkmal "Prozessanschluss", Option FHW</i>				
DN [in]	Clamp [in]	A [in]	B [in]	L [in]
3/8	1/2	0,98	0,37	14,25
1/2	3/4	0,98	0,62	18,35
1	1	1,98	0,87	23,86
1 1/2	1 1/2	1,98	1,37	28,78
2	2	2,52	1,87	33,58

Ra ≤ 30 µin: Bestellmerkmal "Messrohr Material", Option BB, TD
Ra ≤ 15 µin elektropoliert: Bestellmerkmal "Messrohr Material", Option BC, TG

1/2" Tri-Clamp; zu Rohr nach DIN 11866 Reihe C 1.4435 (316L)				
<i>Bestellmerkmal "Prozessanschluss", Option FCW</i>				
DN [in]	Clamp [in]	A [in]	B [in]	L [in]
1/2	1/2	0,98	0,37	18,35

Ra ≤ 30 µin: Bestellmerkmal "Messrohr Material", Option BB, TD

3/4" Tri-Clamp; zu Rohr nach DIN 11866 Reihe C 1.4435 (316L)				
<i>Bestellmerkmal "Prozessanschluss", Option FFW</i>				
DN [in]	Clamp [in]	A [in]	B [in]	L [in]
3/8	3/4	0,98	0,62	14,25

Ra ≤ 30 µin: Bestellmerkmal "Messrohr Material", Option BB, TD
Ra ≤ 15 µin elektropoliert: Bestellmerkmal "Messrohr Material", Option BC, TG

1" Tri-Clamp; zu Rohr nach DIN 11866 Reihe C 1.4435 (316L)				
<i>Bestellmerkmal "Prozessanschluss", Option FPW</i>				
DN [in]	Clamp [in]	A [in]	B [in]	L [in]
3/8	1	1,98	0,87	14,25
1/2	1	1,98	0,87	18,35

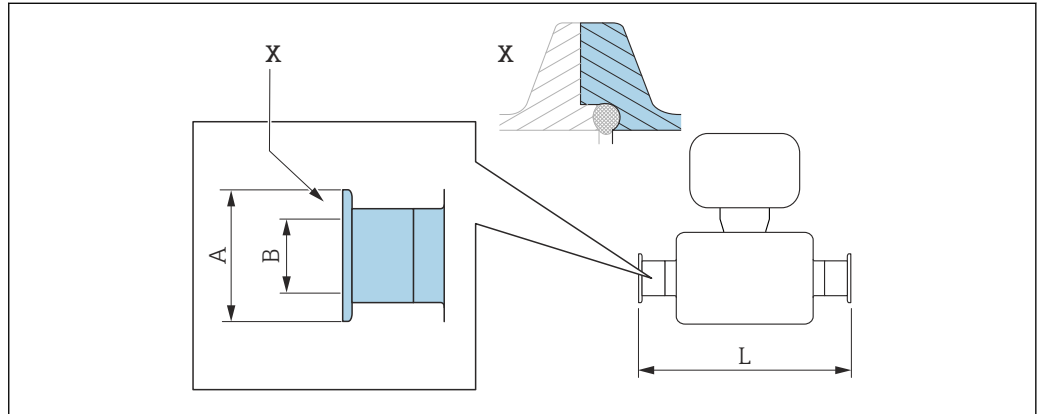
Ra ≤ 30 µin: Bestellmerkmal "Messrohr Material", Option BB, TD
Ra ≤ 15 µin elektropoliert: Bestellmerkmal "Messrohr Material", Option BC, TG

Tri-Clamp exzentrisch; zu Rohr nach DIN 11866 Reihe C 1.4435 (316L)					
DN [in]	Bestellmerkmal "Prozessanschluss", Option	Clamp [in]	A [in]	B [in]	L [in]
3/8	FEB	1/2	0,98	0,37	14,25
1/2	FED	3/4	0,98	0,62	18,35
1	FEF	1	1,98	0,87	23,86
1 1/2	FEH	1 1/2	1,98	1,37	29,06

Tri-Clamp exzentrisch; zu Rohr nach DIN 11866 Reihe C 1.4435 (316L)					
DN [in]	Bestellmerkmal "Prozessanschluss", Option	Clamp [in]	A [in]	B [in]	L [in]
2	FEK	2	2,52	1,87	33,86

Ra ≤ 30 µin: Bestellmerkmal "Messrohr Material", Option BB, TD
 Ra ≤ 15 µin elektropliert: Bestellmerkmal "Messrohr Material", Option BC, TG
 Weitere Informationen "Exzentrische Clamps"

Klemmverbindung Neumo BioConnect



A0016905

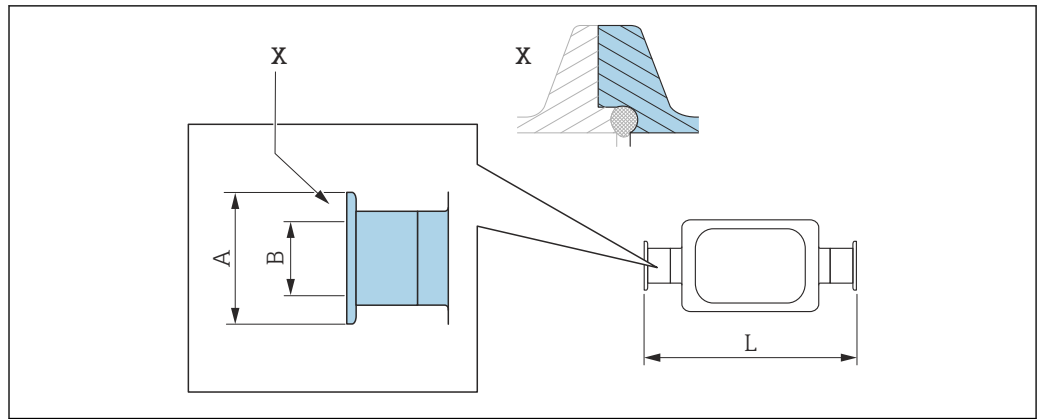
54 Detail X: Asymmetrischer Prozessanschluss, der blau markierte Teil ist lieferseitig.

i Längentoleranz Maß L in inch:
 +0,06 / -0,08

Clamp; Neumo BioConnect (steril orbital), zu Rohr nach DIN 11866 Reihe A, Clampstutzen mit Rücksprung 1.4435 (316L) Bestellmerkmal "Prozessanschluss", Option BSA			
DN [in]	A [in]	B [in]	L [in]
3/8	0,98	0,39	14,25
1/2	0,98	0,63	18,35
1	1,98	1,02	23,86
1 1/2	2,52	1,5	28,82
2	3,05	1,97	33,62

Ra ≤ 30 µin: Bestellmerkmal "Messrohr Material", Option BB, TD
 Ra ≤ 15 µin elektropliert: Bestellmerkmal "Messrohr Material", Option BC, TG

Klemmverbindung exzentrisch Neumo BioConnect



55 Detail X: Asymmetrischer Prozessanschluss, der blau markierte Teil ist lieferseitig.

i Längentoleranz Maß L in inch:
+0,06 / -0,08

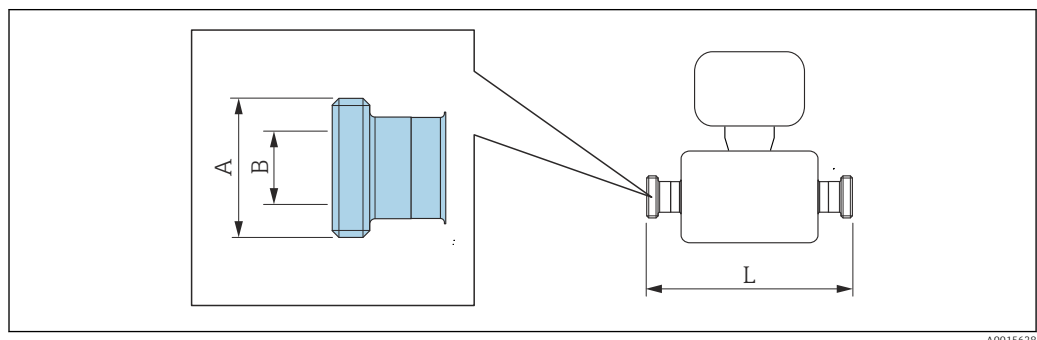
Klemmverbindung exzentrisch Neumo BioConnect, zu Rohr nach DIN 11866 Reihe C, Clampstutzen mit Rücksprung 1.4435 (316L)
Bestellmerkmal "Prozessanschluss", Option BEA

DN [in]	A [in]	B [in]	L [in]
3/8	0,98	0,39	14,25
1/2	0,98	0,63	18,35
1	1,98	1,02	24,02
2	3,05	1,97	43,39

Ra ≤ 30 µin: Bestellmerkmal "Messrohr Material", Option BB, TD
 Ra ≤ 15 µin elektropoliert: Bestellmerkmal "Messrohr Material", Option BC, TG
 Weitere Informationen "Exzentrische Clamps"

Verschraubungen

Gewindestutzen SMS 1145



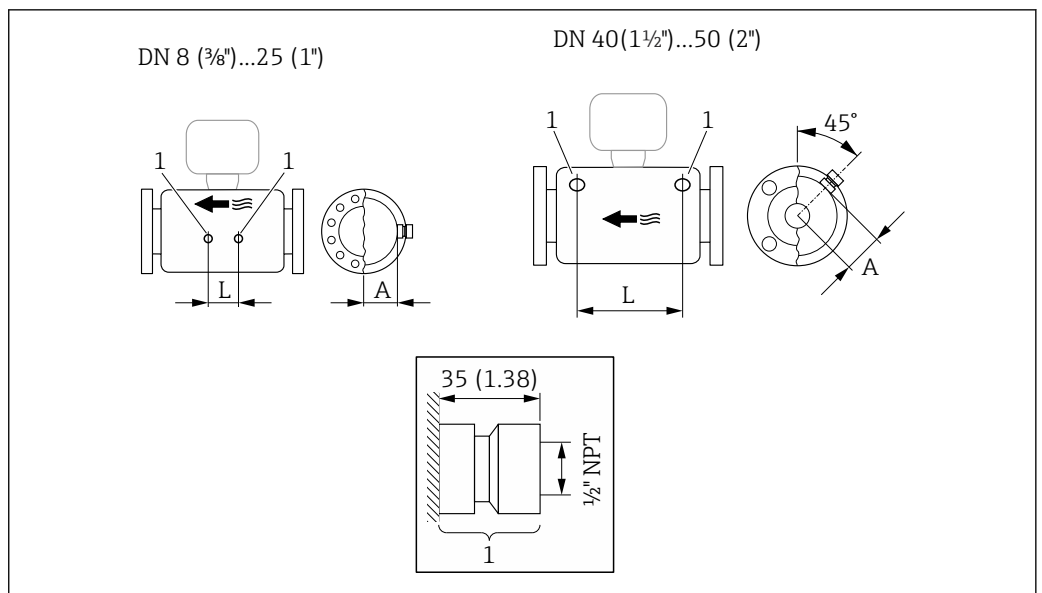
i Längentoleranz Maß L in inch:
+0,06 / -0,08

Gewindestutzen SMS 1145 1.4435 (316L) Bestellmerkmal "Prozessanschluss", Option SAW			
DN [in]	A [in]	B [in]	L [in]
3/8	Rd 40 × 1/6	0,89	14,25
1/2	Rd 40 × 1/6	0,89	18,35
1	Rd 40 × 1/6	0,89	23,86
1 1/2	Rd 60 × 1/6	1,4	29,21
2	Rd 70 × 1/6	1,91	34,02

Ra ≤ 30 µin: Bestellmerkmal "Messrohr Material", Option BB, TD
 Ra ≤ 15 µin elektropoliert: Bestellmerkmal "Messrohr Material", Option BC, TG

Zubehör

Spülanschlüsse

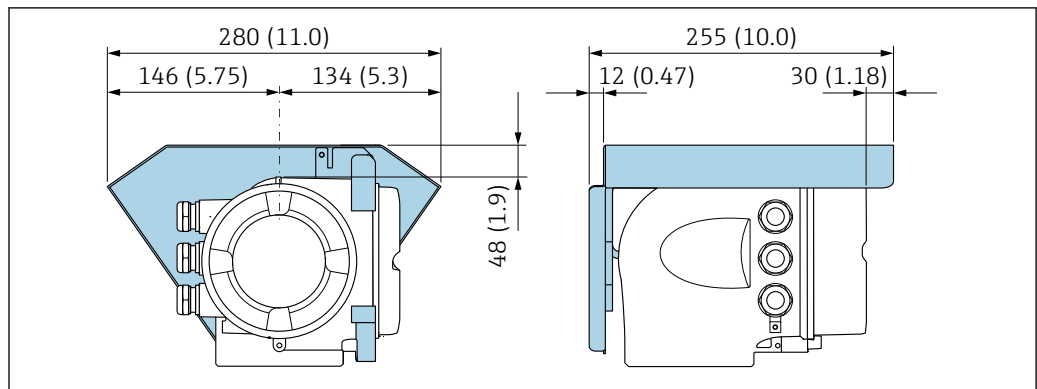


56

1 Anschlussstutzen für Spülanschlüsse: Bestellmerkmal "Sensor Optionen", Option CH "Spülanschluss"

DN [in]	A [in]	L [in]
3/8	1,85	4,33
1/2	1,85	8,03
1	1,85	13,7
1 1/2	2,683	16,46
2	3,215	18,62

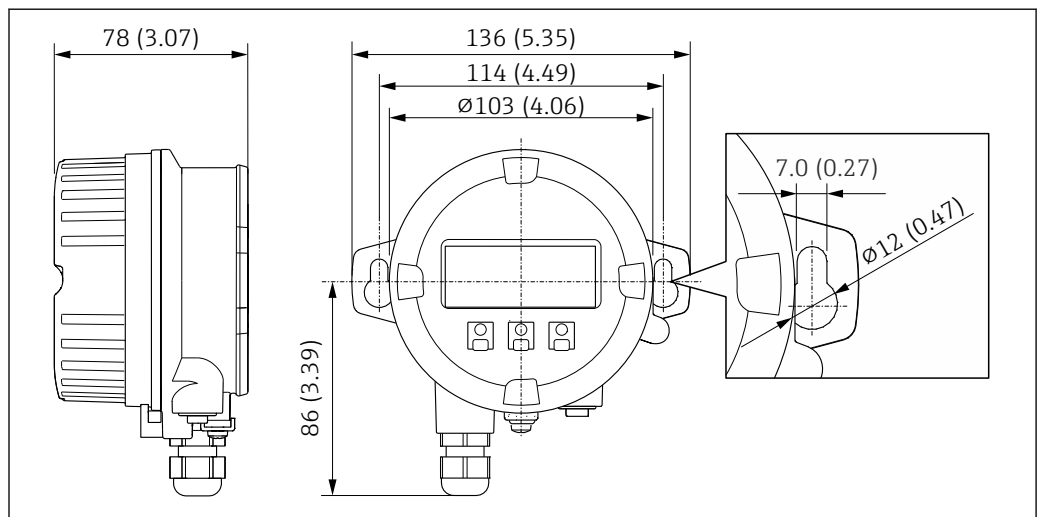
Wetterschutzhaube



A0029553

57 Maßeinheit mm (in)

Abgesetztes Anzeige- und Bedienmodul DKX001



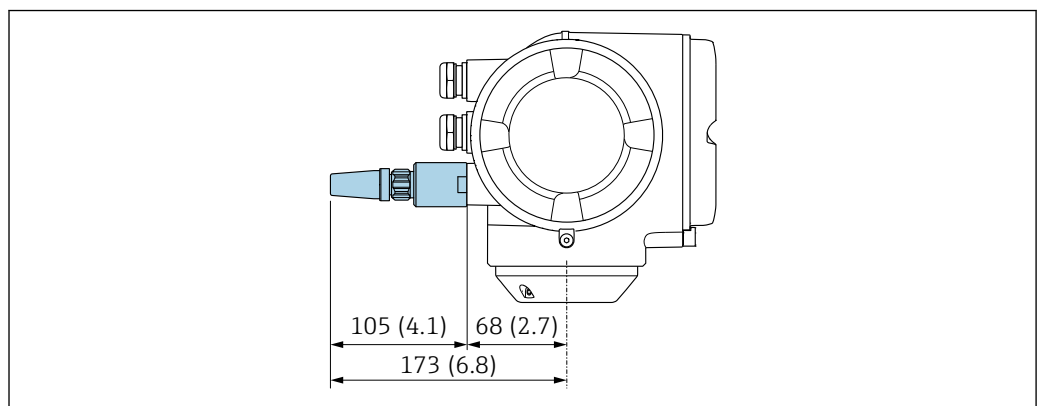
A0028921

58 Maßeinheit mm (in)

Externe WLAN-Antenne

i Die externe WLAN-Antenne ist nicht für den Einsatz in hygienischen Anwendungen geeignet.

Externe WLAN-Antenne am Gerät montiert

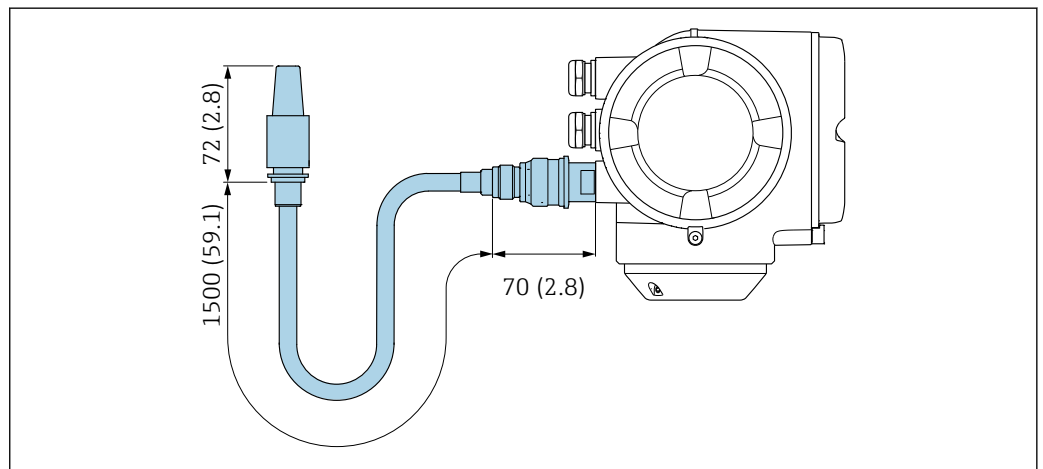


A0028923

59 Maßeinheit mm (in)

Externe WLAN-Antenne mit Kabel montiert

Bei schlechten Sende-/Empfangsbedingungen am Montageort des Messumformers kann die externe WLAN-Antenne getrennt vom Messumformer montiert werden.



A0033597

60 Maßeinheit mm (in)

Gewicht

Alle Werte (Gewicht ohne Verpackungsmaterial) beziehen sich auf Geräte mit EN/DIN PN 40-Flanschen. Gewichtsangaben inklusive Messumformer gemäß Bestellmerkmal "Gehäuse", Option A "Alu, beschichtet".

Abweichende Werte aufgrund anderer Messumformerausführungen:

- Messumformerausführung für den Ex-Bereich (Bestellmerkmal "Gehäuse", Option A "Alu, beschichtet"; Ex d): +2 kg (+4,4 lbs)
- Messumformerausführung für den hygienischen Bereich (Bestellmerkmal "Gehäuse", Option B "Rostfrei, hygienisch"): +0,2 kg (+0,44 lbs)

Gewicht in SI-Einheiten

DN [mm]	Gewicht [kg]
8	12
15	14
25	20
40	36
50	59

Gewicht in US-Einheiten

DN [in]	Gewicht [lbs]
3/8	26
1/2	31
1	44
1 1/2	79
2	130

Werkstoffe

Gehäuse Messumformer

Bestellmerkmal "Gehäuse":

- Option **A** "Alu, beschichtet": Aluminium, AlSi10Mg, beschichtet
- Option **B** "Rostfrei, hygienisch": Rostfreier Stahl, 1.4404 (316L)

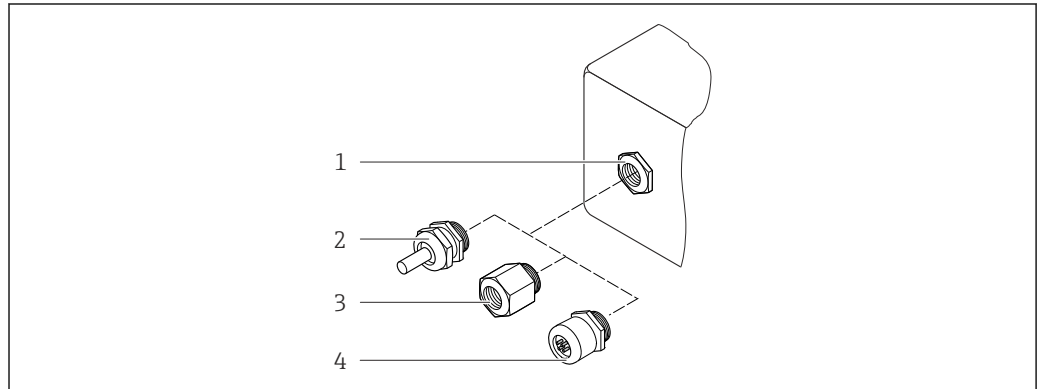
Fensterwerkstoff

Bestellmerkmal "Gehäuse":

- Option **A** "Alu, beschichtet": Glas
- Option **B** "Rostfrei, hygienisch": Polycarbonat

Dichtungen

Bestellmerkmal "Gehäuse":

Option **B** "Rostfrei, hygienisch": EPDM und Silikon**Kabeleinführungen/-verschraubungen**

A0028352

 61 *Mögliche Kabeleinführungen/-verschraubungen*

- 1 *Innengewinde M20 × 1,5*
- 2 *Kabelverschraubung M20 × 1,5*
- 3 *Adapter für Kabeleinführung mit Innengewinde G ½" oder NPT ½"*
- 4 *Gerätestecker*

Bestellmerkmal "Gehäuse", Option A "Alu, beschichtet"

Die verschiedenen Kabeleinführungen sind für den explosionsgefährdeten und nicht explosionsgefährdeten Bereich geeignet.

Kabeleinführung/-verschraubung	Werkstoff
Verschraubung M20 × 1,5	Non-Ex: Kunststoff
	Z2, D2, Ex d/de: Messing mit Kunststoff
Adapter für Kabeleinführung mit Innengewinde G ½"	Messing vernickelt
Adapter für Kabeleinführung mit Innengewinde NPT ½"	

Bestellmerkmal "Gehäuse", Option B "Rostfrei, hygienisch"

Die verschiedenen Kabeleinführungen sind für den explosionsgefährdeten und nicht explosionsgefährdeten Bereich geeignet.

Kabeleinführung/-verschraubung	Werkstoff
Kabelverschraubung M20 × 1,5	Kunststoff
Adapter für Kabeleinführung mit Innengewinde G ½"	Messing vernickelt
Adapter für Kabeleinführung mit Innengewinde NPT ½"	

Gerätestecker

Elektrischer Anschluss	Werkstoff
Stecker M12x1	<ul style="list-style-type: none"> ▪ Buchse: Rostfreier Stahl, 1.4404 (316L) ▪ Kontaktträger: Polyamid ▪ Kontakte: Messing vergoldet

Gehäuse Messaufnehmer

- Säuren- und laugenbeständige Außenoberfläche
- Rostfreier Stahl, 1.4301 (304)

Messrohre

Rostfreier Stahl, 1.4435 BN2 (316L)

Prozessanschlüsse

- Flansche in Anlehnung an EN 1092-1 (DIN 2501) / in Anlehnung an ASME B16.5 / in Anlehnung an JIS B2220:
Rostfreier Stahl, 1.4404 (F316/F316L)
- Alle anderen Prozessanschlüsse:
Rostfreier Stahl, 1.4435 BN2 (316L)



Verfügbare Prozessanschlüsse →  96

Dichtungen

Geschweißte Prozessanschlüsse ohne innenliegende Dichtungen

Zubehör

Wetterschutzhaube



Rostfreier Stahl, 1.4404 (316L)

Externe WLAN-Antenne

- Antenne: Kunststoff ASA (Acrylnitril-Styrol-Acrylester) und Messing vernickelt
- Adapter: Rostfreier Stahl und Messing vernickelt
- Kabel: Polyethylen
- Stecker: Messing vernickelt
- Befestigungswinkel: Rostfreier Stahl

Prozessanschlüsse

- Festflanschanschlüsse:
 - EN 1092-1 (DIN 2501) Flansch
 - EN 1092-1 (DIN 2512N) Flansch
 - ASME B16.5 Flansch
 - JIS B2220 Flansch
 - DIN 11864-2 Form A Flansch, DIN 11866 Reihe A, Bundflansch
 - BBS Flansch klein (steril orbital), DIN 11866 Reihe A, Nutflansch
 - BBS Flansch klein (steril orbital), DIN 11866 Reihe B, Nutflansch
- Klemmverbindungen:
 - Tri-Clamp (OD-Tubes), DIN 11866 Reihe C
 - DIN 11864-3 Form A Clamp, DIN 11866 Reihe A, Bundstutzen
 - DIN 32676 Klemmstutzen, DIN 11866 Reihe A
 - ISO 2852 Klemmstutzen, ISO 2037
 - ISO 2852 Klemmstutzen, DIN 11866 Reihe B
 - BBS Quick-Connect (steril orbital), DIN 11866 Reihe A, Nutstutzen
 - BBS Quick-Connect (steril orbital), DIN 11866 Reihe B, Nutstutzen
 - Neumo BioConnect Clamp, DIN 11866 Reihe A, Clampstutzen mit Rücksprung
- Klemmverbindungen exzentrisch:
 - Exzen. Tri-Clamp, DIN 11866 Reihe C
 - DIN 11864-3 Form A Clamp, DIN 11866 Reihe A, Bundstutzen
 - DIN 32676 Klemmstutzen, DIN 11866 Reihe A
 - ISO 2852 Klemmstutzen, DIN 11866 Reihe B
 - BBS Quick-Connect (steril orbital), DIN 11866 Reihe A, Nutstutzen
 - BBS Quick-Connect (steril orbital), DIN 11866 Reihe B, Nutstutzen
 - Neumo BioConnect Clamp, DIN 11866 Reihe A, Clampstutzen mit Rücksprung
- Gewindestutzen:
 - DIN 11851 Gewindestutzen, DIN 11866 Reihe A
 - SMS 1145 Gewindestutzen
 - ISO 2853 Gewindestutzen, ISO 2037
 - DIN 11864-1 Form A Gewindestutzen, DIN 11866 Reihe A
 - BBS Gewindestutzen (steril orbital), DIN 11866 Reihe A
 - BBS Gewindestutzen (steril orbital), DIN 11866 Reihe B

 Werkstoffe der Prozessanschlüsse →  95

Oberflächenrauheit

Alle Angaben beziehen sich auf messstoffberührende Teile.

Folgende Oberflächenrauheitskategorien sind bestellbar:


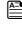
Kategorie	Methode	Option(en) Bestellmerkmal "Messrohr Mat., Oberfläche mediumberührt"
$Ra \leq 0,76 \mu m$ (30 μin) ¹⁾	Mechanisch poliert	BB, TD
$Ra \leq 0,38 \mu m$ (15 μin) ¹⁾	Mechanisch und elektropoliert	BC, TG

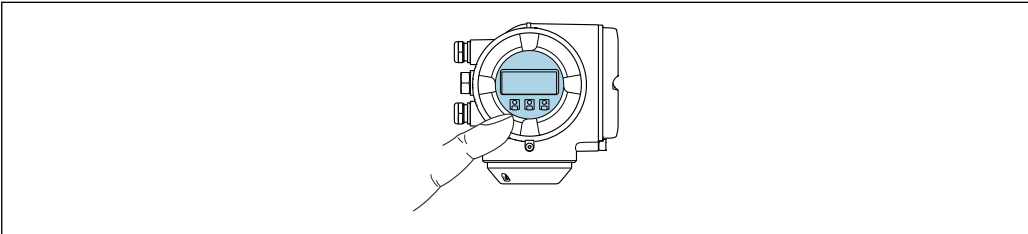
1) Ra nach ISO 21920

Anzeige und Bedienoberfläche


Bedienkonzept	<p>Nutzerorientierte Menüstruktur für anwenderspezifische Aufgaben</p> <ul style="list-style-type: none"> ■ Inbetriebnahme ■ Betrieb ■ Diagnose ■ Expertenebene <p>Schnelle und sichere Inbetriebnahme</p> <ul style="list-style-type: none"> ■ Geführte Menüs ("Make-it-run" Assistenten) für Anwendungen ■ Menüführung mit kurzen Erläuterungen der einzelnen Parameterfunktionen ■ Zugriff auf das Gerät via Webserver ■ WLAN-Zugriff auf das Gerät mittels mobilem Handbediengerät, Tablet oder Smartphone <p>Sicherheit im Betrieb</p> <ul style="list-style-type: none"> ■ Bedienung in Landessprache ■ Einheitliche Bedienphilosophie am Gerät und in den Bedientools ■ Beim Austausch von Elektronikmodulen: Übernahme der Gerätekonfiguration durch den integrierten Datenspeicher (HistoROM Backup), der die Prozess-, Messgerätedaten und das Ereignis-Logbuch enthält. Keine Neuparametrierung nötig. <p>Effizientes Diagnoseverhalten erhöht die Verfügbarkeit der Messung</p> <ul style="list-style-type: none"> ■ Behebungsmaßnahmen sind via Gerät und in den Bedientools abrufbar ■ Vielfältige Simulationsmöglichkeiten, Logbuch zu eingetretenen Ereignissen und optional Linien-schreiberfunktionen
----------------------	--

Sprachen	<p>Bedienung in folgenden Landessprachen möglich:</p> <ul style="list-style-type: none"> ■ Via Vor-Ort-Bedienung Englisch, Deutsch, Französisch, Spanisch, Italienisch, Niederländisch, Portugiesisch, Polnisch, Russisch, Türkisch, Chinesisch, Japanisch, Koreanisch, Vietnamesisch, Tschechisch, Schwedisch ■ Via Webbrowser Englisch, Deutsch, Französisch, Spanisch, Italienisch, Niederländisch, Portugiesisch, Polnisch, Russisch, Türkisch, Chinesisch, Japanisch, Vietnamesisch, Tschechisch, Schwedisch ■ Via Bedientool "FieldCare", "DeviceCare": Englisch, Deutsch, Französisch, Spanisch, Italienisch, Chinesisch, Japanisch
-----------------	---

Vor-Ort-Bedienung	<p>Via Anzeigemodul</p> <p>Ausstattung:</p> <ul style="list-style-type: none"> ■ Bestellmerkmal "Anzeige; Bedienung", Option F "4-zeilige, beleuchtete, grafische Anzeige; Touch Control" ■ Bestellmerkmal "Anzeige; Bedienung", Option G "4-zeilige, beleuchtete, grafische Anzeige; Touch Control + WLAN" <p> Informationen zur WLAN-Schnittstelle →  105</p>
--------------------------	---


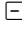



A0026785



 62 Bedienung mit Touch Control

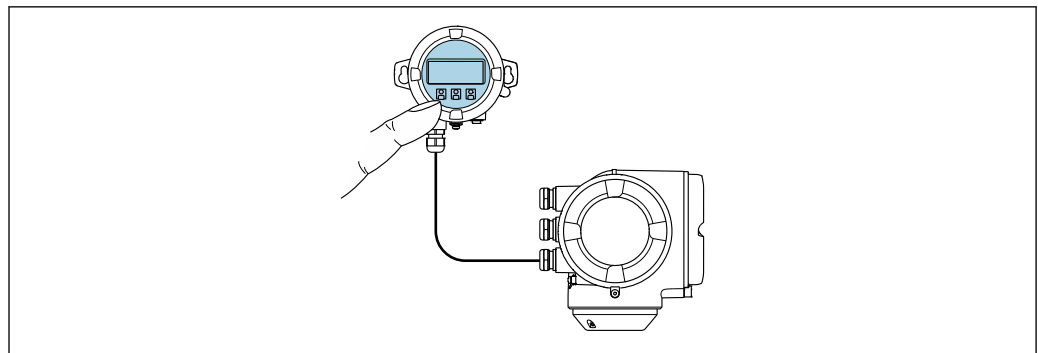
Anzeigeelemente	<ul style="list-style-type: none"> ■ 4-zeilige, beleuchtete, grafische Anzeige ■ Hintergrundbeleuchtung weiß, bei Gerätefehler rot ■ Anzeige für die Darstellung von Messgrößen und Statusgrößen individuell konfigurierbar
------------------------	--

Bedienelemente

- Bedienung von außen ohne Öffnen des Gehäuses via Touch Control (3 optische Tasten): , , 
- Bedienelemente auch in den verschiedenen Zonen des explosionsgefährdeten Bereichs zugänglich

Via abgesetztem Anzeige- und Bedienmodul DKX001

-  Das abgesetzte Anzeige- und Bedienmodul DKX001 ist optional bestellbar →  115.
- Das abgesetzte Anzeige- und Bedienmodul DKX001 ist nur für folgende Gehäuseausführung verfügbar: Bestellmerkmal "Gehäuse": Option A "Alu, beschichtet"
 - Bei der direkten Bestellung des abgesetzten Anzeige- und Bedienmoduls DKX001 mit dem Messgerät wird das Messgerät immer mit einem Blinddeckel ausgeliefert. Eine Anzeige oder Bedienung am Messumformer ist in dem Fall nicht vorhanden.
 - Bei nachträglicher Bestellung darf das abgesetzte Anzeige- und Bedienmodul DKX001 nicht gleichzeitig mit dem vorhandenen Anzeigemodul des Messgeräts angeschlossen werden. Es darf immer nur eine Anzeige oder Bedienung am Messumformer angeschlossen sein.



A0026786

 63 *Bedienung via abgesetztem Anzeige- und Bedienmodul DKX001*

Anzeige- und Bedienelemente

Die Anzeige- und Bedienelemente entsprechen dem des Anzeigemoduls →  97.

Gehäusewerkstoff

Der Gehäusewerkstoff des Anzeige- und Bedienmoduls DKX001 ist abhängig von der Auswahl des Werkstoffs des Messumformergehäuses.

Messumformergehäuse		Abgesetztes Anzeige- und Bedienmodul
Bestellmerkmal "Gehäuse"	Werkstoff	Werkstoff
Option A "Alu, beschichtet"	AlSi10Mg, beschichtet	AlSi10Mg, beschichtet

Kabeleinführung

Entspricht der Auswahl des Messumformergehäuses, Bestellmerkmal "Elektrischer Anschluss".

Verbindungskabel

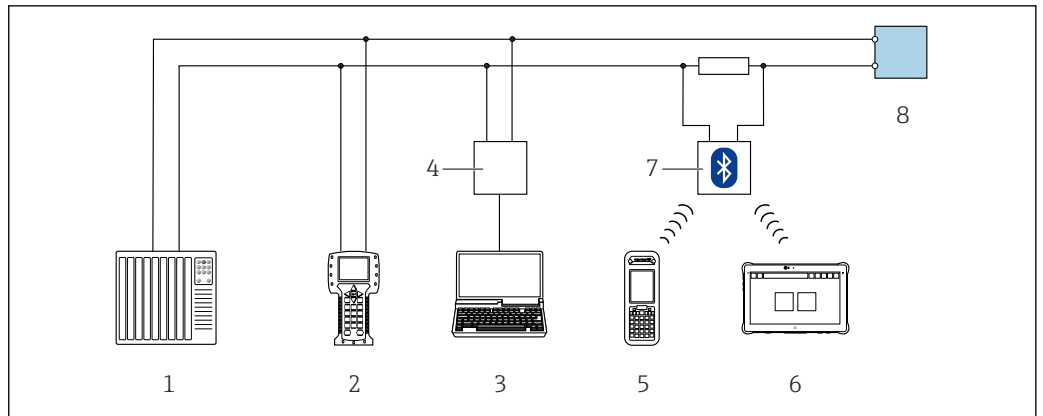
→  48

Abmessungen

→  83

Fernbedienung**Via HART-Protokoll**

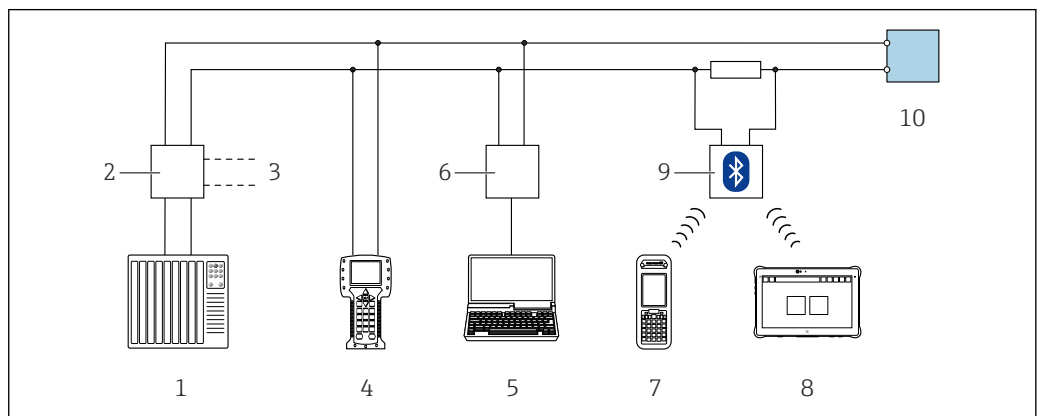
Diese Kommunikationsschnittstelle ist bei Geräteausführungen mit HART-Ausgang verfügbar.



A0028747

64 Möglichkeiten der Fernbedienung via HART-Protokoll (aktiv)

- 1 Automatisierungssystem (z.B. SPS)
- 2 Field Communicator 475
- 3 Computer mit Webbrowser (z.B. Microsoft Edge) zum Zugriff auf integrierten Geräthewebserver oder Computer mit Bedientool (z.B. FieldCare, DeviceCare, AMS Device Manager, SIMATIC PDM) mit COM DTM "CDI Communication TCP/IP"
- 4 Commubox FXA195 (USB)
- 5 Field Xpert SFX350 oder SFX370
- 6 Field Xpert SMT70
- 7 VIATOR Bluetooth-Modem mit Anschlusskabel
- 8 Messumformer



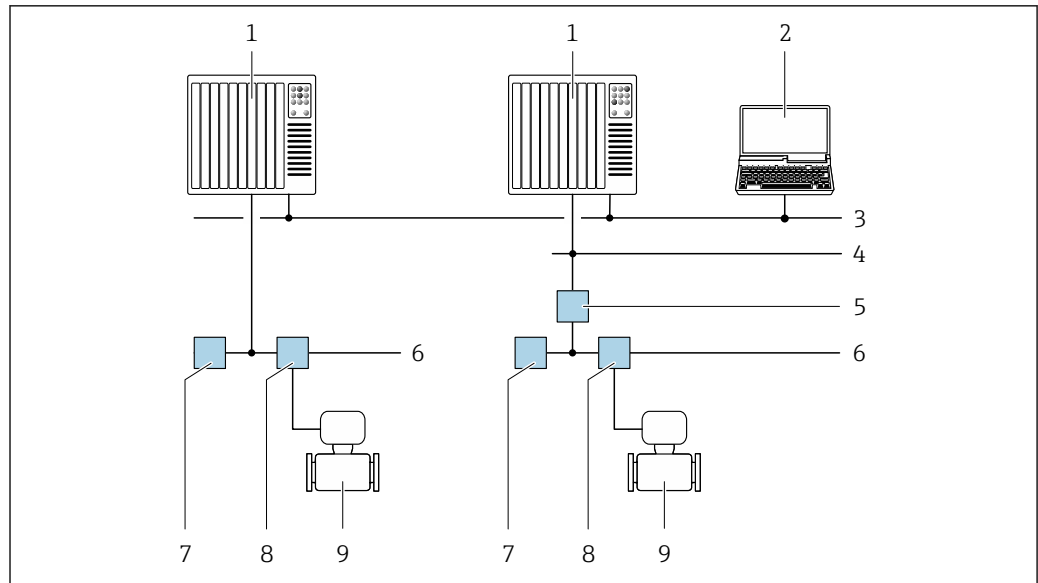
A0028746

65 Möglichkeiten der Fernbedienung via HART-Protokoll (passiv)

- 1 Automatisierungssystem (z.B. SPS)
- 2 Messumformerspeisegerät, z.B. RN221N (mit Kommunikationswiderstand)
- 3 Anschluss für Commubox FXA195 und Field Communicator 475
- 4 Field Communicator 475
- 5 Computer mit Webbrowser (z.B. Microsoft Edge) zum Zugriff auf integrierten Geräthewebserver oder Computer mit Bedientool (z.B. FieldCare, DeviceCare, AMS Device Manager, SIMATIC PDM) mit COM DTM "CDI Communication TCP/IP"
- 6 Commubox FXA195 (USB)
- 7 Field Xpert SFX350 oder SFX370
- 8 Field Xpert SMT70
- 9 VIATOR Bluetooth-Modem mit Anschlusskabel
- 10 Messumformer

Via FOUNDATION Fieldbus Netzwerk

Diese Kommunikationsschnittstelle ist bei Geräteausführungen mit FOUNDATION Fieldbus verfügbar.



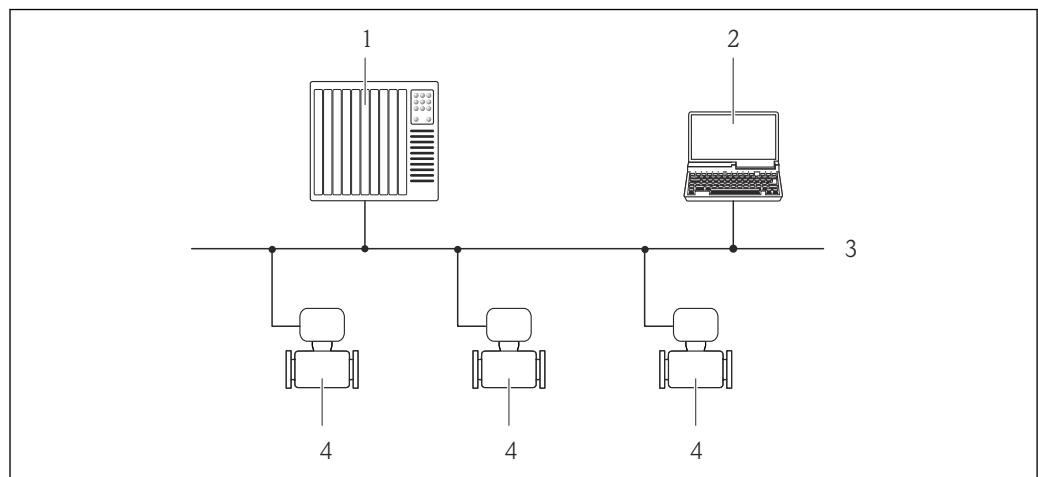
A0028837

66 Möglichkeiten der Fernbedienung via FOUNDATION Fieldbus Netzwerk

- 1 Automatisierungssystem
- 2 Computer mit FOUNDATION Fieldbus Netzwerkkarte
- 3 Industrienetzwerk
- 4 High Speed Ethernet FF-HSE Netzwerk
- 5 Segmentkoppler FF-HSE/FF-H1
- 6 FOUNDATION Fieldbus FF-H1 Netzwerk
- 7 Versorgung FF-H1 Netzwerk
- 8 T-Verteiler
- 9 Messgerät

Via PROFIBUS DP Netzwerk

Diese Kommunikationsschnittstelle ist bei Geräteausführungen mit PROFIBUS DP verfügbar.



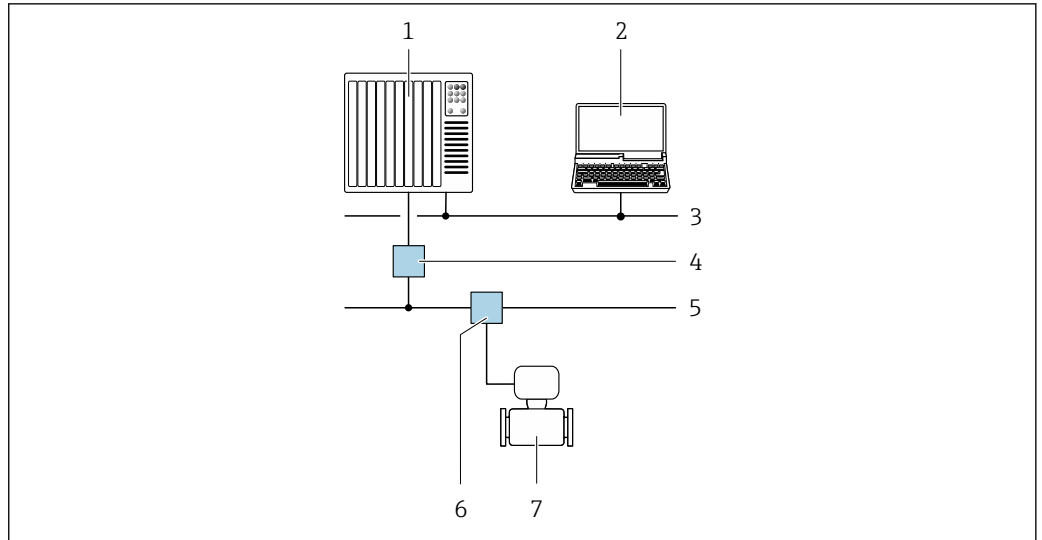
A0020903

67 Möglichkeiten der Fernbedienung via PROFIBUS DP Netzwerk

- 1 Automatisierungssystem
- 2 Computer mit PROFIBUS-Netzwerkkarte
- 3 PROFIBUS DP Netzwerk
- 4 Messgerät

Via PROFIBUS PA Netzwerk

Diese Kommunikationsschnittstelle ist bei Geräteausführungen mit PROFIBUS PA verfügbar.



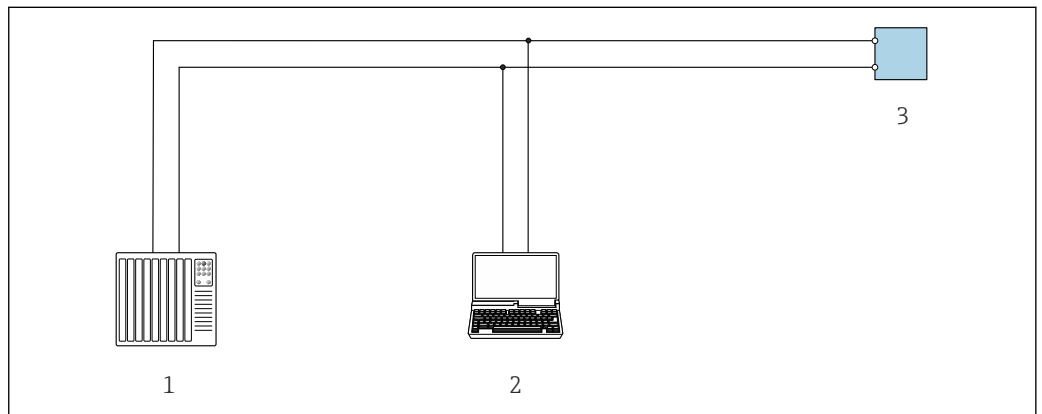
A0028838

68 Möglichkeiten der Fernbedienung via PROFIBUS PA Netzwerk

- 1 Automatisierungssystem
- 2 Computer mit PROFIBUS-Netzwerkkarte
- 3 PROFIBUS DP Netzwerk
- 4 Segmentkoppler PROFIBUS DP/PA
- 5 PROFIBUS PA Netzwerk
- 6 T-Verteiler
- 7 Messgerät

Via Modbus-RS485-Protokoll

Diese Kommunikationsschnittstelle ist bei Geräteausführungen mit Modbus-RS485-Ausgang verfügbar.



A0029437

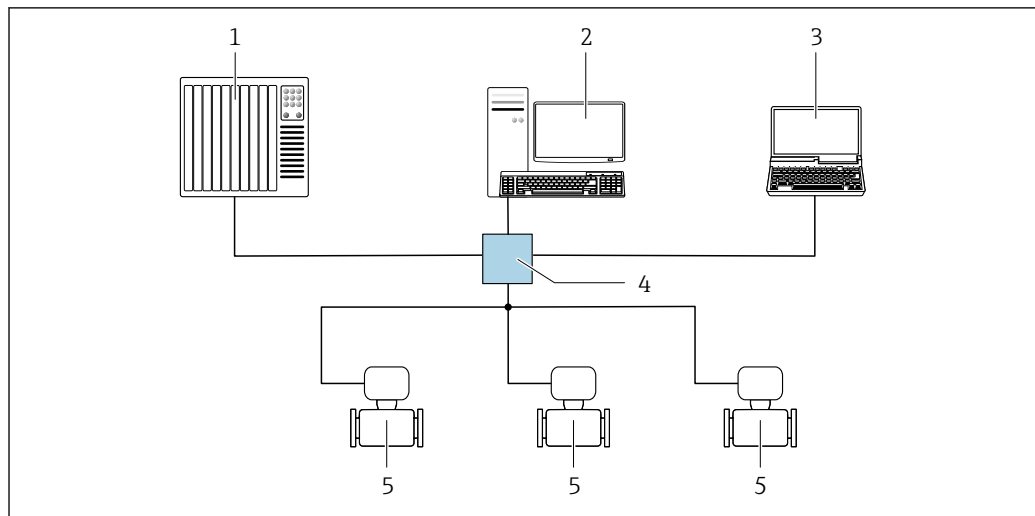
69 Möglichkeiten der Fernbedienung via Modbus-RS485-Protokoll (aktiv)

- 1 Automatisierungssystem (z.B. SPS)
- 2 Computer mit Webbrowser (z.B. Microsoft Edge) zum Zugriff auf integrierten Gerätewebsserver oder mit Bedientool (z.B. FieldCare, DeviceCare) mit COM DTM "CDI Communication TCP/IP" oder Modbus DTM
- 3 Messumformer

Via EtherNet/IP-Netzwerk

Diese Kommunikationsschnittstelle ist bei Geräteausführungen mit EtherNet/IP verfügbar.

Sterntopologie



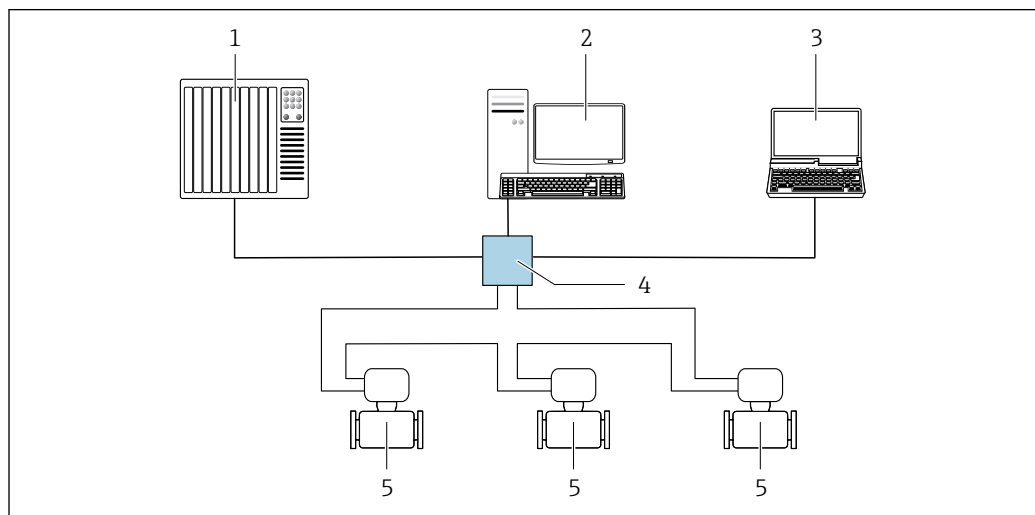
A0032078

70 Möglichkeiten der Fernbedienung via EtherNet/IP-Netzwerk: Sterntopologie

- 1 Automatisierungssystem, z.B. "RSLogix" (Rockwell Automation)
- 2 Workstation zur Messgerätbedienung: Mit Custom Add-On Profile für "RSLogix 5000" (Rockwell Automation) oder mit Electronic Data Sheet (EDS)
- 3 Computer mit Webbrowser (z.B. Internet Explorer) zum Zugriff auf integrierten Webserver oder Computer mit Bedientool (z.B. FieldCare, DeviceCare) mit COM DTM "CDI Communication TCP/IP"
- 4 Standard Ethernet Switch, z.B. Scalance X204 (Siemens)
- 5 Messgerät

Ringtopologie

Die Einbindung erfolgt über den Anschluss für die Signalübertragung (Ausgang 1) und die Service-schnittstelle (CDI-RJ45).



A0033725

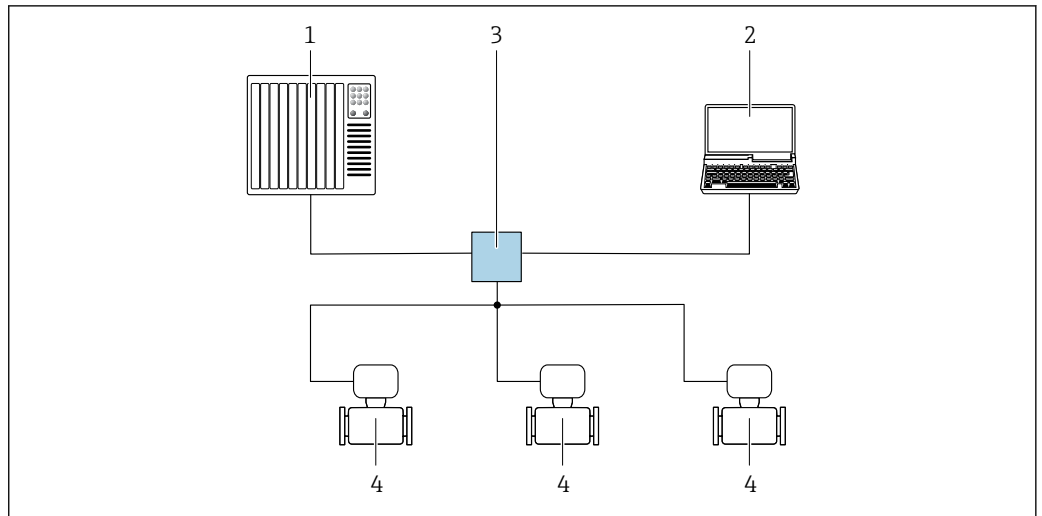
71 Möglichkeiten der Fernbedienung via EtherNet/IP-Netzwerk: Ringtopologie

- 1 Automatisierungssystem, z.B. "RSLogix" (Rockwell Automation)
- 2 Workstation zur Messgerätbedienung: Mit Custom Add-On Profile für "RSLogix 5000" (Rockwell Automation) oder mit Electronic Data Sheet (EDS)
- 3 Computer mit Webbrowser (z.B. Internet Explorer) zum Zugriff auf integrierten Webserver oder Computer mit Bedientool (z.B. FieldCare, DeviceCare) mit COM DTM "CDI Communication TCP/IP"
- 4 Standard Ethernet Switch, z.B. Scalance X204 (Siemens)
- 5 Messgerät

Via PROFINET-Netzwerk

Diese Kommunikationsschnittstelle ist bei Geräteausführungen mit PROFINET verfügbar.

Sterntopologie



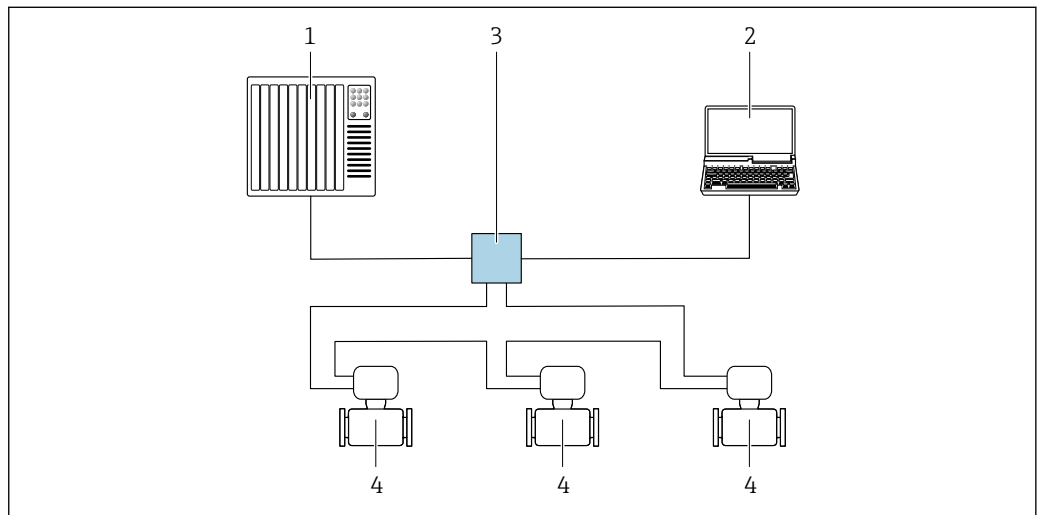
A0026545

72 Möglichkeiten der Fernbedienung via PROFINET Netzwerk: Sterntopologie

- 1 Automatisierungssystem, z.B. Simatic S7 (Siemens)
- 2 Computer mit Webbrowser (z.B. Internet Explorer) zum Zugriff auf integrierten Webserver oder Computer mit Bedientool (z.B. FieldCare, DeviceCare, SIMATIC PDM) mit COM DTM "CDI Communication TCP/IP"
- 3 Standard Ethernet Switch, z.B. Scalance X204 (Siemens)
- 4 Messgerät

Ringtopologie

Die Einbindung erfolgt über den Anschluss für die Signalübertragung (Ausgang 1) und die Service-schnittstelle (CDI-RJ45).

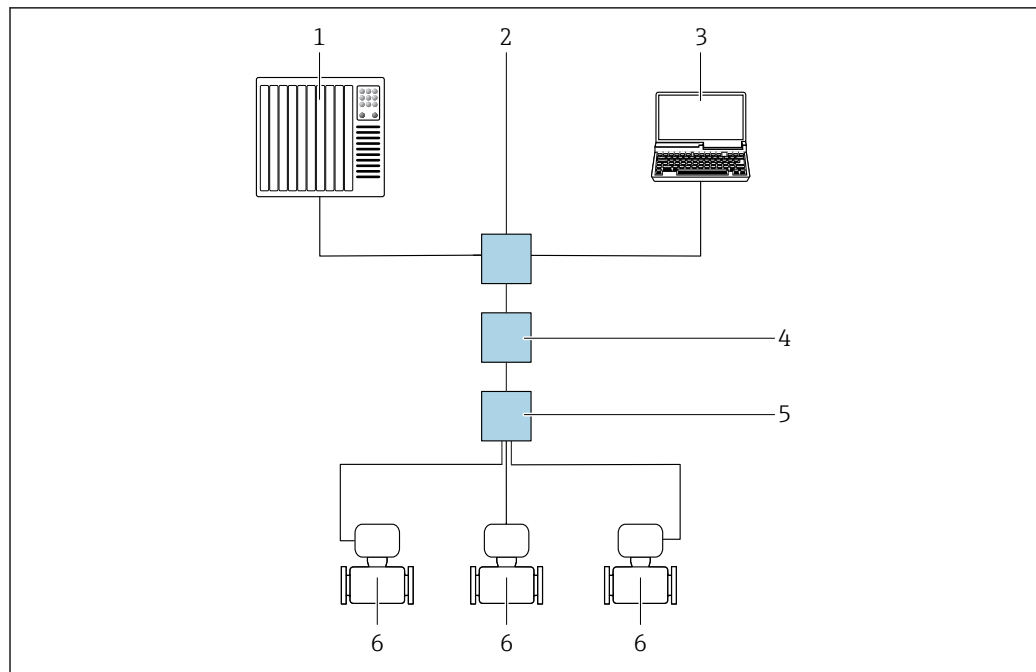


A0033719

73 Möglichkeiten der Fernbedienung via PROFINET-Netzwerk: Ringtopologie

- 1 Automatisierungssystem, z.B. Simatic S7 (Siemens)
- 2 Computer mit Webbrowser (z.B. Internet Explorer) zum Zugriff auf integrierten Webserver oder Computer mit Bedientool (z.B. FieldCare, DeviceCare, SIMATIC PDM) mit COM DTM "CDI Communication TCP/IP"
- 3 Standard Ethernet Switch, z.B. Scalance X204 (Siemens)
- 4 Messgerät

Via APL-Netzwerk



A0046117

74 Möglichkeiten der Fernbedienung via APL-Netzwerk

- 1 Automatisierungssystem, z.B. Simatic S7 (Siemens)
- 2 Ethernet-Switch, z.B. Scalance X204 (Siemens)
- 3 Computer mit Webbrowser (z. B. Internet Explorer) zum Zugriff auf integrierten Webserver oder Computer mit Bedientool (z. B. FieldCare, DeviceCare mit PROFINET COM DTM oder SIMATIC PDM mit FDI-Package)
- 4 APL-Power-Switch (optional)
- 5 APL-Field-Switch
- 6 Messgerät

Serviceschnittstelle

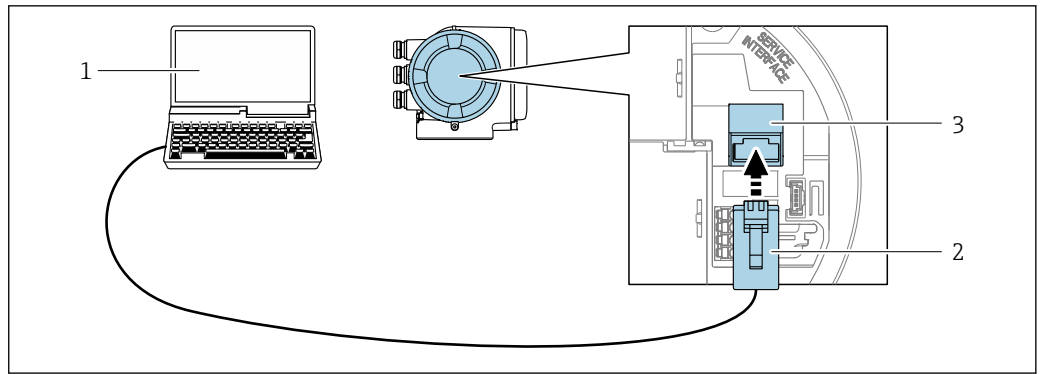
Via Serviceschnittstelle (CDI-RJ45)

Um eine Konfiguration des Geräts vor Ort durchzuführen kann eine Punkt-zu-Punkt-Verbindung aufgebaut werden. Der Anschluss erfolgt bei geöffnetem Gehäuse direkt über die Serviceschnittstelle (CDI-RJ45) des Geräts.

i Optional ist für den nicht explosionsgefährdeten Bereich ein Adapter für RJ45 auf M12 Stecker erhältlich:

Bestellmerkmal "Zubehör", Option **NB**: "Adapter RJ45 M12 (Serviceschnittstelle)"

Der Adapter verbindet die Serviceschnittstelle (CDI-RJ45) mit einem in der Kabeleinführung montierten M12 Stecker. Der Anschluss an die Serviceschnittstelle kann ohne Öffnen des Geräts über einen M12 Stecker erfolgen.



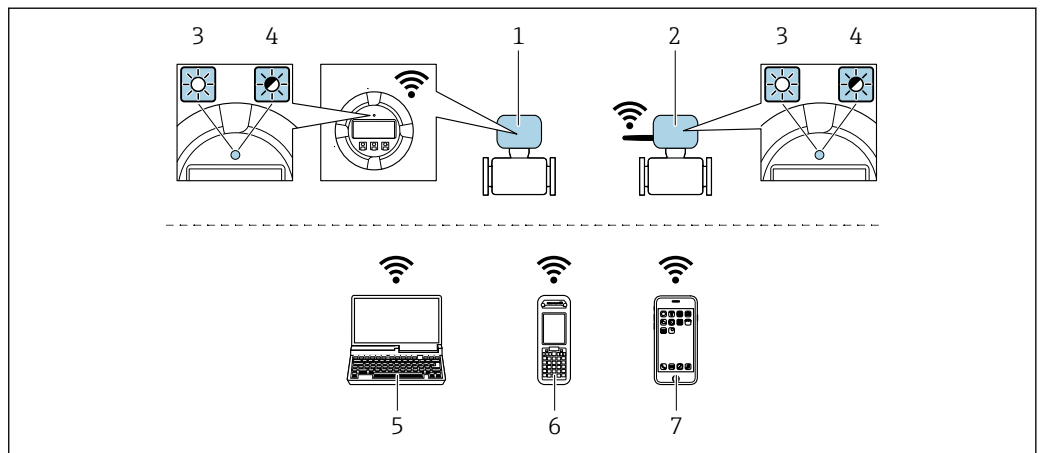
A0027563

75 Anschluss via Serviceschnittstelle (CDI-RJ45)

- 1 Computer mit Webbrowser (z.B. Microsoft Internet Explorer, Microsoft Edge) zum Zugriff auf integrierten Webserver oder mit Bedientool "FieldCare", "DeviceCare" mit COM DTM "CDI Communication TCP/IP" oder Modbus DTM
- 2 Standard-Ethernet-Verbindungskabel mit RJ45-Stecker
- 3 Serviceschnittstelle (CDI-RJ45) des Messgeräts mit Zugriff auf integrierten Webserver

Via WLAN-Schnittstelle

Die optionale WLAN-Schnittstelle ist bei folgender Geräteausführung vorhanden:
Bestellmerkmal "Anzeige; Bedienung", Option G "4-zeilig, beleuchtet; Touch Control + WLAN"



A0034570

- 1 Messumformer mit integrierter WLAN-Antenne
- 2 Messumformer mit externer WLAN-Antenne
- 3 LED leuchtet konstant: WLAN-Empfang am Messgerät ist aktiviert
- 4 LED blinkt: WLAN-Verbindung zwischen Bediengerät und Messgerät ist hergestellt
- 5 Computer mit WLAN-Schnittstelle und Webbrowser (z.B. Microsoft Internet Explorer, Microsoft Edge) zum Zugriff auf integrierten Gerätewebserver oder mit Bedientool (z.B. FieldCare, DeviceCare)
- 6 Mobiles Handbediengerät mit WLAN-Schnittstelle und Webbrowser (z.B. Microsoft Internet Explorer, Microsoft Edge) zum Zugriff auf integrierten Gerätewebserver oder Bedientool (z.B. FieldCare, DeviceCare)
- 7 Smartphone oder Tablet (z.B. Field Xpert SMT70)

Funktion	WLAN: IEEE 802.11 b/g (2,4 GHz) <ul style="list-style-type: none"> ■ Access Point mit DHCP Server (Werkseinstellung) ■ Netzwerk
Verschlüsselung	WPA2-PSK AES-128 (gemäß IEEE 802.11i)
Einstellbare WLAN-Kanäle	1 bis 11
Schutzart	IP67

Verfügbare Antennen	<ul style="list-style-type: none"> ▪ Interne Antenne ▪ Externe Antenne (optional) Bei schlechten Sende-/Empfangsbedingungen am Montageort. Als Zubehör verfügbar . <p>i Jeweils nur 1 Antenne aktiv!</p>
Reichweite	<ul style="list-style-type: none"> ▪ Interne Antenne: Typischerweise 10 m (32 ft) ▪ Externe Antenne: Typischerweise 50 m (164 ft)
Werkstoffe (Externe Antenne)	<ul style="list-style-type: none"> ▪ Antenne: Kunststoff ASA (Acrylnitril-Styrol-Acrylat-Copolymere) und Messing vernickelt ▪ Adapter: Rostfreier Stahl und Messing vernickelt ▪ Kabel: Polyethylen ▪ Stecker: Messing vernickelt ▪ Befestigungswinkel: Rostfreier Stahl

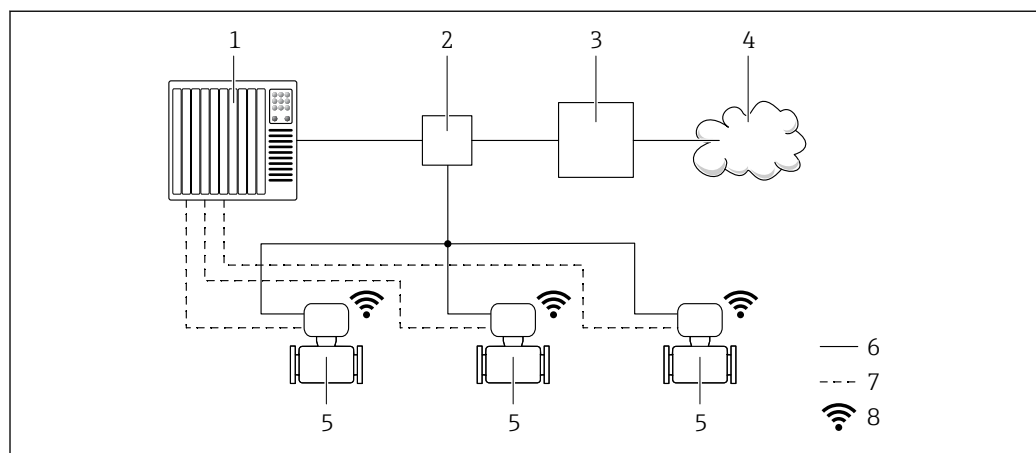
Netzwerk Integration

i Die Netzwerk Integration ist nur für die Kommunikationsart HART verfügbar.

Mit dem optionalen Anwendungspaket OPC-UA-Server kann das Gerät über die Serviceschnittstelle (CDI-RJ45 und WLAN) in ein Ethernet-Netzwerk eingebunden werden und mit OPC-UA Clienten kommunizieren. Bei dieser Verwendung ist auf die IT-Sicherheit zu achten.

i Messumformer mit einer Ex de Zulassung dürfen **nicht** über die Serviceschnittstelle (CDI-RJ45) angeschlossen werden!
Bestellmerkmal "Zulassung Messumformer + Sensor", Optionen (Ex de):
BA, BB, C1, C2, GA, GB, MA, MB, NA, NB

Für einen dauerhaften Zugriff auf Gerätedaten und zur Konfiguration über Webserver wird das Gerät über Serviceschnittstelle (CDI-RJ45) direkt in ein Netzwerk eingebunden werden. Damit kann von der Leitstelle aus jederzeit auf das Gerät zugegriffen werden. Die Verarbeitung der Messwerte über die Ein- und Ausgänge erfolgt separat über das Automatisierungssystem.



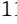

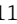
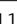
- 1 Automatisierungssystem, z.B. Simatic S7 (Siemens)
- 2 Ethernet Switch
- 3 Edge Gateway
- 4 Cloud
- 5 Messgerät
- 6 Ethernet Netzwerk
- 7 Messwerte über Ein- und Ausgänge
- 8 Optionale WLAN-Schnittstelle


i Die optionale WLAN-Schnittstelle ist bei folgender Geräteausführung vorhanden:
Bestellmerkmal "Anzeige; Bedienung", Option **G** "4-zeilige, beleuchtete, grafische Anzeige; Touch Control + WLAN"

d Sonderdokumentation zum Anwendungspaket OPC-UA-Server → **119**.

Unterstützte Bedientools

Für den lokalen Zugriff oder den Fernzugriff auf das Messgerät können verschiedene Bedientools verwendet werden. Abhängig vom verwendeten Bedientool kann der Zugriff mithilfe von unterschiedlichen Bediengeräten und via verschiedene Schnittstellen erfolgen.

Unterstützte Bedientools	Bediengerät	Schnittstelle	Weitere Informationen
Webbrowser	Notebook, PC oder Tablet mit Webbrowser	<ul style="list-style-type: none"> ■ Serviceschnittstelle CDI-RJ45 ■ WLAN-Schnittstelle ■ Ethernet-basierter Feldbus (EtherNet/IP, PROFINET) 	Sonderdokumentation zum Gerät →  119
DeviceCare SFE100	Notebook, PC oder Tablet mit Microsoft Windows-System	<ul style="list-style-type: none"> ■ Serviceschnittstelle CDI-RJ45 ■ WLAN-Schnittstelle ■ Feldbus-Protokoll 	→  117
FieldCare SFE500	Notebook, PC oder Tablet mit Microsoft Windows-System	<ul style="list-style-type: none"> ■ Serviceschnittstelle CDI-RJ45 ■ WLAN-Schnittstelle ■ Feldbus-Protokoll 	→  117
Field Xpert	SMT70/77/50	<ul style="list-style-type: none"> ■ Alle Feldbus-Protokolle ■ WLAN-Schnittstelle ■ Bluetooth ■ Serviceschnittstelle CDI-RJ45 	Betriebsanleitung BA01202S Gerätebeschreibungsdateien: Updatefunktion vom Handbediengerät verwenden
SmartBlue App	Smartphone oder Tablet mit iOS oder Android	WLAN	→  117

 Weitere Bedientools auf Basis FDT Technologie mit einem Gerätetreiber wie DTM/iDTM oder DD/EDD sind für die Gerätebedienung nutzbar. Diese Bedientools sind bei den jeweiligen Herstellern erhältlich. Es wird eine Integration u.a. in folgende Bedientools unterstützt:

- FactoryTalk AssetCentre (FTAC) von Rockwell Automation → www.rockwellautomation.com
- Process Device Manager (PDM) von Siemens → www.siemens.com
- Asset Management Solutions (AMS) von Emerson → www.emersonprocess.com
- FieldCommunicator 375/475 von Emerson → www.emersonprocess.com
- Field Device Manager (FDM) von Honeywell → www.process.honeywell.com
- FieldMate von Yokogawa → www.yokogawa.com
- PACTWare → www.pactware.com

Die zugehörigen Gerätebeschreibungsdateien sind verfügbar: www.endress.com → Download-Area

Webserver

Mit dem integrierten Webserver kann das Gerät über einen Webbrowser via Ethernet-APL, der und via Serviceschnittstelle (CDI-RJ45) oder via WLAN-Schnittstelle bedient und konfiguriert werden. Der Aufbau des Bedienmenüs ist dabei derselbe wie bei der Vor-Ort-Anzeige. Neben den Messwerten werden auch Statusinformationen zum Gerät dargestellt und ermöglichen eine Kontrolle des Gerätezustands. Zusätzlich können die Daten vom Gerät verwaltet und die Netzwerkparameter eingestellt werden.



Für die Ethernet-APL Verbindung wird ein Zugriff auf das Netzwerk benötigt.

Für die WLAN-Verbindung wird ein Gerät benötigt, das über eine optional bestellbare WLAN-Schnittstelle verfügt: Bestellmerkmal "Anzeige; Bedienung", Option G "4-zeilig beleuchtet; Touch Control + WLAN". Das Gerät dient als Access Point und ermöglicht eine Kommunikation mittels Computer oder mobilem Handbediengerät.

Unterstützte Funktionen


Datenaustausch zwischen Bediengerät (wie z. B. Notebook) und Messgerät:

- Konfiguration vom Messgerät laden (XML-Format, Konfiguration sichern)
- Konfiguration ins Messgerät speichern (XML-Format, Konfiguration wieder herstellen)
- Export der Eventliste (.csv-Datei)

- Export der Parametereinstellungen (.csv-Datei oder PDF-Datei, Dokumentation der Konfiguration der Messstelle erstellen)
- Export des Heartbeat Verifizierungsberichts (PDF-Datei, nur verfügbar mit dem Anwendungspaket **Heartbeat Verification** →  114)
- Flashen der Firmware-Version für z. B. Upgrade der Geräte-Firmware
- Download Treiber für Systemintegration
- Darstellung von bis zu 1000 gespeicherten Messwerten (Nur verfügbar mit dem Anwendungspaket **Extended HistoROM** →  114)

HistoROM Datenmanagement

Das Messgerät verfügt über ein HistoROM Datenmanagement. Das HistoROM Datenmanagement umfasst sowohl die Speicherung als auch das Importieren und Exportieren wichtiger Geräte- und Prozessdaten. Dadurch können Betriebs- und Serviceeinsätze wesentlich sicherer und effizienter durchgeführt werden.

 Im Auslieferungszustand sind die Werkseinstellungen der Parametrierdaten als Sicherung im Gerätespeicher hinterlegt. Dieser kann z.B. nach der Inbetriebnahme mit einem aktualisierten Datensatz überschrieben werden.

Zusatzinformationen Speicherkonzept

Es gibt verschiedene Speicher, in denen Gerätedaten gespeichert und vom Gerät genutzt werden:

	HistoROM Backup	T-DAT	S-DAT
Verfügbare Daten	<ul style="list-style-type: none"> ▪ Ereignis-Logbuch z. B. Diagnoseereignisse ▪ Sicherung eines Parameterdatensatzes ▪ Firmwarepaket des Geräts ▪ Treiber für Systemintegration zum Export via Webservice z. B.: <ul style="list-style-type: none"> ▪ GSD für PROFIBUS DP ▪ GSD für PROFIBUS PA ▪ GSDML für PROFINET ▪ EDS für EtherNet/IP ▪ DD für FOUNDATION Fieldbus 	<ul style="list-style-type: none"> ▪ Messwertspeicherung (Bestelloption „Extended HistoROM“) ▪ Aktueller Parameterdatensatz (wird zur Laufzeit durch Firmware verwendet) ▪ Schleppezeiger (Minimum/Maximum-Werte) ▪ Summenzählerwert 	<ul style="list-style-type: none"> ▪ Messaufnehmerdaten: z. B. Nennweite ▪ Seriennummer ▪ Kalibrierdaten ▪ Gerätekonfiguration (z. B. SW-Optionen, fixes I/O oder Multi I/O)
Speicherort	Fix auf der Benutzerschnittstellen-Leiterplatte im Anschlussraum	Steckbar auf der Benutzerschnittstellen-Leiterplatte im Anschlussraum	Im Sensorstecker im Messumformer-Halsteil

Datensicherung

Automatisch

- Automatische Speicherung der wichtigsten Gerätedaten (Messaufnehmer und -umformer) in den DAT-Modulen
- Im Austauschfall Messumformer oder Messgerät: Nach Austausch des T-DATs mit bisherigen Gerätedaten steht das neue Messgerät sofort und fehlerfrei wieder in Betrieb
- Im Austauschfall Elektronikmodul (z.B. I/O-Elektronikmodul): Nach Austausch des Elektronikmoduls wird die Software des Moduls mit der vorhandenen Gerätefirmware verglichen. Im Bedarfsfall erfolgt ein Up- oder Downgrade der Software des Moduls. Anschließend ist das Elektronikmodul sofort einsatzbereit und es tritt kein Kompatibilitätsfehler auf.

Manuell

Zusätzlicher Parameterdatensatz (komplette Parametereinstellungen) im integrierten Gerätespeicher HistoROM Backup für:

- Datensicherungsfunktion
Sicherung und spätere Wiederherstellung einer Geräteparametrierung im Gerätespeicher HistoROM Backup
- Datenvergleichsfunktion
Vergleich der aktuellen Geräteparametrierung mit der im Gerätespeicher HistoROM Backup gespeicherten Geräteparametrierung

Datenübertragung

Manuell

- Übertragung einer Geräteparametrierung auf ein anderes Gerät mithilfe der Exportfunktion des jeweiligen Bedientools, z.B. mit FieldCare, DeviceCare oder Webserver: Zum Duplizieren der Parametrierung oder zur Ablage in ein Archiv (z.B. zwecks Sicherung)
- Übertragung der Treiber für die Systemintegration via Webserver, z.B.:
 - GSD für PROFIBUS DP
 - GSD für PROFIBUS PA
 - GSDML für PROFINET
 - EDS für EtherNet/IP
 - DD für FOUNDATION Fieldbus

Ereignisliste

Automatisch

- Chronologische Anzeige von max. 20 Ereignismeldungen in der Ereignisliste
- Mit Freischaltung des Anwendungspakets **Extended HistoROM** (Bestelloption): Anzeige von bis zu 100 Ereignismeldungen in der Ereignisliste mit Zeitstempel, Klartextbeschreibung und Behebungsmaßnahmen
- Export und Anzeige der Ereignisliste über verschiedene Schnittstellen und Bedientools z.B. DeviceCare, FieldCare oder Webserver

Messwertspeicher

Manuell

Mit Freischaltung des Anwendungspakets **Extended HistoROM** (Bestelloption):

- Aufzeichnung über 1 bis 4 Kanäle von bis zu 1000 Messwerten (jeweils bis zu 250 Messwerte pro Kanal)
- Frei konfigurierbares Aufzeichnungsintervall
- Export der Messwertaufzeichnung über verschiedene Schnittstellen und Bedientools z.B. FieldCare, DeviceCare oder Webserver

Zertifikate und Zulassungen

Aktuelle Zertifikate und Zulassungen zum Produkt stehen unter www.endress.com auf der jeweiligen Produktseite zur Verfügung:

1. Produkt mit Hilfe der Filter und Suchmaske auswählen.
2. Produktseite öffnen.
3. **Downloads** auswählen.

CE-Kennzeichnung

Das Gerät erfüllt die gesetzlichen Anforderungen der anwendbaren EU-Richtlinien. Diese sind zusammen mit den angewandten Normen in der entsprechenden EU-Konformitätserklärung aufgeführt.

Endress+Hauser bestätigt die erfolgreiche Prüfung des Geräts mit der Anbringung der CE-Kennzeichnung.

UKCA-Kennzeichnung

Das Gerät erfüllt die gesetzlichen Anforderungen der anwendbaren UK-Rechtsverordnungen (Statutory Instruments). Diese sind zusammen mit den zugewiesenen Normen in der entsprechenden UKCA-Konformitätserklärung aufgeführt. Durch Selektion der Bestelloption zur UKCA-Kennzeichnung bestätigt Endress+Hauser die erfolgreiche Prüfung und Bewertung des Geräts mit der Anbringung der UKCA-Kennzeichnung.

Kontaktadresse Endress+Hauser UK:

Endress+Hauser Ltd.
Floats Road
Manchester M23 9NF
United Kingdom
www.uk.endress.com

RCM-Kennzeichnung

Das Messsystem stimmt überein mit den EMV-Anforderungen der Behörde "Australian Communications and Media Authority (ACMA)".

Ex-Zulassung

Das Messgerät ist zum Einsatz im explosionsgefährdeten Bereich zertifiziert und die zu beachtenden Sicherheitshinweise im separaten Dokument "Safety Instructions" (XA) beigefügt. Dieses ist auf dem Typenschild referenziert.

Geräte mit dem Bestellmerkmal "Zulassung; Messumformer + Sensor", Option BA, BB, BC oder BD besitzen das Schutzniveau (EPL) Ga/Gb (Zone 0 im Messrohr).

 Die separate Ex-Dokumentation (XA) mit allen relevanten Daten zum Explosionsschutz ist bei Ihrer Endress+Hauser Vertriebszentrale erhältlich.

ATEX/IECEX

Aktuell sind die folgenden Ex-Ausführungen lieferbar:

Ex db eb

Kategorie	Zündschutzart
II1/2G	Ex db eb ia IIC T6...T1 Ga/Gb Ex db eb ia IIB T6...T1 Ga/Gb
II2G	Ex db eb ia IIC T6...T1 Gb Ex db eb ia IIB T6...T1 Gb

Ex db

Kategorie	Zündschutzart
II1/2G	Ex db ia IIC T6...T1 Ga/Gb Ex db ia IIB T6...T1 Ga/Gb
II2G	Ex db ia IIC T6...T1 Gb Ex db ia IIB T6...T1 Gb

Ex ec

Kategorie	Zündschutzart
II3G	Ex ec IIC T5...T1 Gc

Ex tb

Kategorie	Zündschutzart
II2D	Ex tb IIIC T** °C Db

cCSA_{US}

Aktuell sind die folgenden Ex-Ausführungen lieferbar:

IS (Ex i) und XP (Ex d)

- Class I, II, III Division 1 Groups A-G
- Class I, II, III Division 1 Groups C-G

NI (Ex ec)

Class I Division 2 Groups A-D

Ex db eb

- Class I, Zone 1 AEx/ Ex db eb ia IIC T6...T1 Ga/Gb
Class I, Zone 1 AEx/ Ex db eb ia IIB T6...T1 Ga/Gb
- Class I, Zone 1 AEx/Ex db eb ia IIC T6...T1 Gb
Class I, Zone 1 AEx/Ex db eb ia IIB T6...T1 Gb

Ex db


- Class I, Zone 1 AEx/ Ex db ia IIC T6...T1 Ga/Gb
Class I, Zone 1 AEx/ Ex db ia IIB T6...T1 Ga/Gb
- Class I, Zone 1 AEx/ Ex db ia IIC T6...T1 Gb
Class I, Zone 1 AEx/ Ex db ia IIB T6...T1 Gb

Ex ec

Class I, Zone 2 AEx/ Ex ec IIC T5...T1 Gc

Ex tb
 Zone 21 AEx/ Ex tb IIIC T** °C Db

Lebensmitteltauglichkeit

- 3-A-Zulassung
 - Nur Messgeräte mit dem Bestellmerkmal "Weitere Zulassung", Option LP "3A" verfügen über eine 3-A-Zulassung.
 - Die 3-A-Zulassung bezieht sich auf das Messgerät.
 - Bei der Installation des Messgeräts darauf achten, dass sich außen am Messgerät keine Flüssigkeitsansammlung bilden kann.
Die Installation eines abgesetzten Anzeigemoduls muss gemäß 3-A-Norm erfolgen.
 - Die Installation von Zubehör (z.B Heizmantel, Wetterschutzhaube, Wandhalterung) muss gemäß 3-A-Norm erfolgen.
Jedes Zubehör ist reinigbar. Demontage unter Umständen notwendig.
 - EHEDG-geprüft
 Nur Geräte mit dem Bestellmerkmal "Weitere Zulassung", Option LT "EHEDG" wurden geprüft und erfüllen die EHEDG-Anforderungen.
 Um die Anforderungen an die EHEDG-Zertifizierung zu erfüllen, muss das Gerät mit Prozessanschlüssen gemäß des EHEDG-Positionspapiers "Easy cleanable Pipe couplings and Process connections" eingesetzt werden (www.ehedg.org).
 Um die Anforderungen an die EHEDG-Zertifizierung zu erfüllen, muss das Gerät in einer Ausrichtung installiert werden, welche Entleerbarkeit gewährleistet.
 - FDA
 - Food Contact Materials Regulation (EC) 1935/2004
-  Spezielle Montagehinweise beachten

Zertifizierung HART

HART Schnittstelle

Das Messgerät ist von der FieldComm Group zertifiziert und registriert. Das Gerät erfüllt alle Anforderungen der folgenden Spezifikationen:

- Zertifiziert gemäß HART 7
- Das Gerät kann auch mit zertifizierten Geräten anderer Hersteller betrieben werden (Interoperabilität)

**Zertifizierung FOUNDATION
 Fieldbus**

FOUNDATION Fieldbus Schnittstelle

Das Messgerät ist von der FieldComm Group zertifiziert und registriert. Das Gerät erfüllt alle Anforderungen der folgenden Spezifikationen:

- Zertifiziert gemäß FOUNDATION Fieldbus H1
- Interoperability Test Kit (ITK), Revisionsstand 6.2.0 (Zertifikat auf Anfrage erhältlich)
- Physical Layer Conformance Test
- Das Gerät kann auch mit zertifizierten Geräten anderer Hersteller betrieben werden (Interoperabilität)

Zertifizierung PROFIBUS

PROFIBUS Schnittstelle



Das Messgerät ist von der PNO (PROFIBUS Nutzerorganisation e. V.) zertifiziert und registriert. Das Gerät erfüllt alle Anforderungen der folgenden Spezifikationen:

- Zertifiziert gemäß PA Profil 3.02
- Das Gerät kann auch mit zertifizierten Geräten anderer Hersteller betrieben werden (Interoperabilität)

Zertifizierung EtherNet/IP

Das Messgerät ist von der ODVA (Open Device Vendor Association) zertifiziert und registriert. Das Gerät erfüllt alle Anforderungen der folgenden Spezifikationen:

- Zertifiziert gemäß dem ODVA Conformance Test
- EtherNet/IP Performance Test
- EtherNet/IP PlugFest Konform
- Das Gerät kann auch mit zertifizierten Geräten anderer Hersteller betrieben werden (Interoperabilität)

Zertifizierung PROFINET	<p>PROFINET-Schnittstelle</p> <p>Das Messgerät ist von der PNO (PROFIBUS Nutzerorganisation e. V.) zertifiziert und registriert. Das Gerät erfüllt alle Anforderungen der folgenden Spezifikationen:</p> <ul style="list-style-type: none"> ▪ Zertifiziert gemäß: <ul style="list-style-type: none"> ▪ Test Spezifikation für PROFINET devices ▪ PROFINET Security Level 2 – Netload Class 2 0 Mbit/s ▪ Das Gerät kann auch mit zertifizierten Geräten anderer Hersteller betrieben werden (Interoperabilität) ▪ Das Gerät unterstützt die PROFINET Systemredundanz S2.
Zertifizierung PROFINET mit Ethernet-APL	<p>PROFINET-Schnittstelle</p> <p>Das Messgerät ist von der PNO (PROFIBUS Nutzerorganisation e. V.) zertifiziert und registriert. Das Gerät erfüllt alle Anforderungen der folgenden Spezifikationen:</p> <ul style="list-style-type: none"> ▪ Zertifiziert gemäß: <ul style="list-style-type: none"> ▪ Test Spezifikation für PROFINET devices ▪ PROFINET PA Profil 4 ▪ PROFINET Netload Robustness Class 2 10 Mbit/s ▪ APL-Conformance Test ▪ Das Gerät kann auch mit zertifizierten Geräten anderer Hersteller betrieben werden (Interoperabilität) ▪ Das Gerät unterstützt die PROFINET Systemredundanz S2.
Druckgerätezulassung	<p>Die Messgeräte sind mit oder ohne PED oder PESR bestellbar. Wenn ein Gerät mit PED oder PESR benötigt wird, muss dies explizit bestellt werden. Bei Geräten mit Nennweiten kleiner oder gleich DN 25 (1") ist dies weder möglich noch erforderlich. Für PESR ist unter Bestellmerkmal "Zulassungen" zwingend eine UK-Bestelloption zu wählen.</p> <ul style="list-style-type: none"> ▪ Mit der Kennzeichnung <ul style="list-style-type: none"> a) PED/G1/x (x = Kategorie) oder b) PESR/G1/x (x = Kategorie) auf dem Messaufnehmer-Typenschild bestätigt Endress+Hauser die Konformität mit den "Grundlegenden Sicherheitsanforderungen" <ul style="list-style-type: none"> a) des Anhangs I der Druckgeräte richtlinie 2014/68/EU oder b) des Schedule 2 der Statutory Instruments 2016 no. 1105. ▪ Geräte mit dieser Kennzeichnung (mit PED oder PESR) sind geeignet für folgende Messstoffarten: <ul style="list-style-type: none"> ▪ Fluide der Gruppe 1 und 2 mit einem Dampfdruck von größer oder kleiner gleich 0,5 bar (7,3 psi) ▪ Instabile Gase ▪ Geräte ohne diese Kennzeichnung (ohne PED oder PESR) sind nach guter Ingenieurspraxis ausgelegt und hergestellt. Sie entsprechen den Anforderungen von <ul style="list-style-type: none"> a) Art. 4 Abs. 3 der Druckgeräte richtlinie 2014/68/EU oder b) Part 1, Abs. 8 der Statutory Instruments 2016 no. 1105. Ihr Einsatzbereich ist <ul style="list-style-type: none"> a) in den Diagrammen 6 bis 9 im Anhang II der Druckgeräte richtlinie 2014/68/EU oder b) im Schedule 3, Abs. 2 der Statutory Instruments 2016 no. 1105 dargestellt.
Funkzulassung	<p>Das Messgerät besitzt eine Funkzulassung.</p> <p> Detaillierte Informationen zur Funkzulassung: Sonderdokumentation →  119</p>
Weitere Zertifizierungen	<p>CRN-Zulassung</p> <p>Für einige Gerätevarianten gibt es eine CRN-Zulassung. Für ein CRN-zugelassenes Gerät muss ein CRN-zugelassener Prozessanschluss mit einer CSA-Zulassung bestellt werden.</p> <p>Tests und Zeugnisse</p>

Externe Normen und Richtlinien

- EN 60529
Schutzarten durch Gehäuse (IP-Code)
- IEC/EN 60068-2-6
Umgebungseinflüsse: Prüfverfahren - Prüfung Fc: Schwingen (sinusförmig).
- IEC/EN 60068-2-31
Umgebungseinflüsse: Prüfverfahren - Prüfung Ec: Schocks durch raue Handhabung, vornehmlich für Geräte.
- EN 61010-1
Sicherheitsbestimmungen für elektrische Mess-, Steuer-, Regel- und Laborgeräte - Allgemeine Anforderungen
- EN 61326-1/-2-3
EMV-Anforderungen für elektrische Mess-, Steuer-, Regel- und Laborgeräte
- NAMUR NE 21
Elektromagnetische Verträglichkeit von Betriebsmitteln der Prozess- und Labortechnik
- NAMUR NE 32
Sicherung der Informationsspeicherung bei Spannungsausfall bei Feld- und Leitgeräten mit Mikroprozessoren
- NAMUR NE 43
Vereinheitlichung des Signalpegels für die Ausfallinformation von digitalen Messumformern mit analogem Ausgangssignal.
- NAMUR NE 53
Software von Feldgeräten und signalverarbeitenden Geräten mit Digitalelektronik
- NAMUR NE 80
Anwendung der Druckgeräte-Richtlinie auf PLT-Geräte
- NAMUR NE 105
Anforderungen an die Integration von Feldbus-Geräten in Engineering-Tools für Feldgeräte
- NAMUR NE 107
Selbstüberwachung und Diagnose von Feldgeräten
- NAMUR NE 131
Anforderungen an Feldgeräte für Standardanwendungen
- NAMUR NE 132
Coriolis-Massemesser
- ETSI EN 300 328
Vorschriften für 2,4-GHz-Funkkomponenten.
- EN 301489
Elektromagnetische Verträglichkeit und Funkspektrumangelegenheiten (ERM).

Bestellinformationen

Ausführliche Bestellinformationen sind bei der nächstgelegenen Vertriebsorganisation www.addresses.endress.com oder im Produktkonfigurator unter www.endress.com auswählbar:

1. Produkt mit Hilfe der Filter und Suchmaske auswählen.
2. Produktseite öffnen.
3. **Konfiguration** auswählen.



Produktkonfigurator - das Tool für individuelle Produktkonfiguration

- Tagesaktuelle Konfigurationsdaten
- Je nach Gerät: Direkte Eingabe von messstellenspezifischen Angaben wie Messbereich oder Bediensprache
- Automatische Überprüfung von Ausschlusskriterien
- Automatische Erzeugung des Bestellcodes mit seiner Aufschlüsselung im PDF- oder Excel-Ausgabeformat
- Direkte Bestellmöglichkeit im Endress+Hauser Onlineshop

Anwendungspakete

Um die Funktionalität des Geräts je nach Bedarf zu erweitern, sind für das Gerät verschiedene Anwendungspakete lieferbar: z.B. aufgrund von Sicherheitsaspekten oder spezifischer Anforderungen von Applikationen.

Die Anwendungspakete können bei Endress+Hauser mit dem Gerät bestellt oder nachbestellt werden. Ausführliche Angaben zum betreffenden Bestellcode sind bei Ihrer Endress+Hauser Vertriebszentrale erhältlich oder auf der Produktseite der Endress+Hauser Website: www.endress.com.



Detaillierte Informationen zu den Anwendungspaketen:
Sonderdokumentationen → 119

Diagnosefunktionalität

Bestellmerkmal "Anwendungspaket", Option EA "Extended HistoROM"

Umfasst Erweiterungen bezüglich Ereignislogbuch und Freischaltung des Messwertspeichers.

Ereignislogbuch:

Speichervolumen wird von 20 Meldungseinträgen (Standardausführung) auf bis zu 100 erweitert.

Messwertspeicher (Linienreiber):

- Speichervolumen wird für bis zu 1000 Messwerte aktiviert.
- 250 Messwerte können über jeden der 4 Speicherkanäle ausgegeben werden. Aufzeichnungsintervall ist frei konfigurierbar.
- Auf Messwertaufzeichnungen kann via Vor-Ort-Anzeige oder Bedientool z.B. FieldCare, Device-Care oder Webserver zugegriffen werden.



Detaillierte Angaben: Betriebsanleitung zum Gerät.

Heartbeat Technology

Bestellmerkmal "Anwendungspaket", Option EB "Heartbeat Verification + Monitoring"

Heartbeat Verification

Erfüllt die Anforderung an die rückführbare Verifizierung nach DIN ISO 9001:2008 Kapitel 7.6 a) "Lenkung von Überwachungs- und Messmitteln".

- Funktionsprüfung im eingebauten Zustand ohne Prozessunterbrechung.
- Rückverfolgbare Verifizierungsergebnisse auf Anforderung, inklusive Bericht.
- Einfacher Prüfablauf über Vor-Ort-Bedienung oder weitere Bedienschnittstellen.
- Eindeutige Messstellenbewertung (Bestanden / Nicht bestanden) mit hoher Testabdeckung im Rahmen der Herstellerspezifikation.
- Verlängerung von Kalibrationsintervallen gemäß Risikobewertung durch Betreiber.

Heartbeat Monitoring

Liefert kontinuierlich für das Messprinzip charakteristische Daten an ein externes Condition Monitoring System zum Zweck der vorbeugenden Wartung oder der Prozessanalyse. Diese Daten ermöglichen:

- Im Kontext mit weiteren Informationen, Rückschlüsse auf die zeitliche Beeinträchtigung der Messleistung durch Prozesseinflüsse (z. B. Korrosion, Abrasion, Belagsbildung).
- Die rechtzeitige Planung von Serviceeinsätzen.
- Die Überwachung der Prozess- oder Produktqualität, z. B. Gaseinschlüsse.



Detaillierte Angaben: Sonderdokumentation zum Gerät.

Konzentrationsmessung

Bestellmerkmal "Anwendungspaket", Option ED "Konzentration"

Zur Berechnung und Ausgabe von Fluidkonzentrationen.

Die gemessene Dichte wird mit Hilfe des Anwendungspakets „Konzentration“ in die Konzentration einer Substanz eines binären Gemisches umgerechnet:

- Auswahl vordefinierter Fluide (z.B. diverser Zuckerlösungen, Säuren, Laugen, Salze, Ethanol etc.).
- Allgemein gebräuchliche oder benutzerdefinierte Einheiten (°Brix, °Plato, % Masse, % Volumen, mol/l etc.) für Standardanwendungen.
- Konzentrationsberechnung aus benutzerdefinierten Tabellen.



Detaillierte Angaben: Sonderdokumentation zum Gerät.

Sonderdichte

Bestellmerkmal "Anwendungspaket", Option EE "Sonderdichte"

In vielen Anwendungen wird die Dichte als wichtiger Messwert zur Qualitätsüberwachung oder zur Prozesssteuerung verwendet. Das Messgerät misst standardmässig die Dichte des Fluides und stellt diesen Wert dem Kontrollsystem zur Verfügung.

Insbesondere für Anwendungen unter wechselnden Prozessbedingungen bietet das Anwendungspaket „Sonderdichte“ eine hochgenaue Dichtemessung über einen weiten Dichte- und Temperaturbereich.



Detaillierte Angaben: Betriebsanleitung zum Gerät.

OPC-UA-Server

Bestellmerkmal "Anwendungspaket", Option EL "OPC-UA-Server"

Mit dem Anwendungspaket steht ein integrierter OPC-UA-Server für umfangreiche Gerätedienste für IoT- und SCADA-Anwendungen zur Verfügung.








Detaillierte Angaben: Sonderdokumentation zum Gerät.







Zubehör

Für das Gerät sind verschiedene Zubehörteile lieferbar, die bei Endress+Hauser mit dem Gerät bestellt oder nachbestellt werden können. Ausführliche Angaben zum betreffenden Bestellcode sind bei Ihrer Endress+Hauser Vertriebszentrale erhältlich oder auf der Produktseite der Endress+Hauser Webseite: www.endress.com.



Gerätespezifisches Zubehör

Zum Messumformer



Zubehör	Beschreibung
Messumformer Proline 300	<p>Messumformer für den Austausch oder für die Lagerhaltung. Über den Bestellcode können folgende Spezifikationen angegeben werden:</p> <ul style="list-style-type: none"> ▪ Zulassungen ▪ Ausgang ▪ Eingang ▪ Anzeige/Bedienung ▪ Gehäuse ▪ Software <p> Bestellnummer: 8X3BXX</p> <p> Einbauanleitung EA01200D</p>
Abgesetztes Anzeige- und Bedienmodul DKX001	<ul style="list-style-type: none"> ▪ Bei direkter Bestellung mit dem Messgerät: Bestellmerkmal "Anzeige; Bedienung", Option O "Getrennte Anzeige 4-zeilig beleuchtet; 10 m (30 ft) Kabel; Touch Control" ▪ Bei separater Bestellung: <ul style="list-style-type: none"> ▪ Messgerät: Bestellmerkmal „Anzeige; Bedienung“, Option M "Ohne, Vorbereitet für getrennte Anzeige" ▪ DKX001: Über die separate Bestellstruktur DKX001 ▪ Bei nachträglicher Bestellung: DKX001: Über die separate Bestellstruktur DKX001 <p>Montagebügel für DKX001</p> <ul style="list-style-type: none"> ▪ Bei direkter Bestellung: Bestellmerkmal "Zubehör beigelegt", Option RA "Montagebügel, Rohr 1/2" ▪ Bei nachträglicher Bestellung: Bestellnummer: 71340960 <p>Verbindungskabel (Ersatzkabel) Über die separate Bestellstruktur: DKX002</p> <p> Weitere Angaben zum Anzeige- und Bedienmodul DKX001 →  98.</p> <p> Sonderdokumentation SD01763D</p>







Externe WLAN-Antenne	<p>Externe WLAN-Antenne mit 1,5 m (59,1 in) Verbindungskabel und zwei Befestigungswinkel. Bestellmerkmal "Zubehör beigelegt", Option P8 "Wireless Antenne Weitbereich".</p> <ul style="list-style-type: none">  Die externe WLAN-Antenne ist nicht für den Einsatz in hygienischen Anwendungen geeignet. ▪ Weitere Angaben zur WLAN-Schnittstelle →  105. <p> Bestellnummer: 71351317</p> <p> Einbauanleitung EA01238D</p>
Wetterschutzhaube	<p>Wird dazu verwendet, das Messgerät vor Wettereinflüssen zu schützen: z.B. vor Regenwasser, übermäßiger Erwärmung durch Sonneneinstrahlung.</p> <p> Bestellnummer: 71343505</p> <p> Einbauanleitung EA01160D</p>

Zum Messaufnehmer



Zubehör	Beschreibung
Heizmantel	<p>Wird dazu verwendet, die Temperatur der Messstoffe im Messaufnehmer stabil zu halten. Als Messstoff sind Wasser, Wasserdampf und andere nicht korrosive Flüssigkeiten zugelassen.</p> <p> Bei Verwendung von Öl als Heizmedium: Mit Endress+Hauser Rücksprache halten.</p> <p>Den Bestellcode mit der Produktwurzel DK8003 verwenden.</p> <p> Sonderdokumentation SD02160D</p>

Kommunikationsspezifisches Zubehör





Zubehör	Beschreibung
Commubox FXA195 HART	<p>Für die eigensichere HART-Kommunikation mit FieldCare über die USB-Schnittstelle.</p> <p> Technische Information TI00404F</p>
HART Loop Converter HMX50	<p>Dient zur Auswertung und Umwandlung von dynamischen HART-Prozessvariablen in analoge Stromsignale oder Grenzwerte.</p> <p> Technische Information TI00429F</p> <p>▪ Betriebsanleitung BA00371F</p>
Fieldgate FXA42	<p>Übertragung von Messwerten angeschlossener 4 bis 20 mA analoger, sowie digitaler Messgeräte</p> <p> Technische Information TI01297S</p> <p>▪ Betriebsanleitung BA01778S</p> <p>▪ Produktseite: www.endress.com/fxa42</p>
Field Xpert SMT50	<p>Der Tablet PC Field Xpert SMT50 für die Gerätekonfiguration ermöglicht ein mobiles Plant Asset Management in den nicht explosionsgefährdeten Bereichen. Er eignet sich für das Inbetriebnahme- und Wartungspersonal, um Feldinstrumente mit digitaler Kommunikationsschnittstelle zu verwalten und den Arbeitsfortschritt zu dokumentieren.</p> <p>Dieser Tablet PC ist als Komplettlösung konzipiert, mit einer vorinstallierten Treiberbibliothek, stellt er ein einfaches und touchfähiges "Werkzeug" dar, über das sich Feldinstrumente während ihres gesamten Lebenszyklus verwalten lassen.</p> <p> Technische Information TI01555S</p> <p>▪ Betriebsanleitung BA02053S</p> <p>▪ Produktseite: www.endress.com/smt50</p>

Field Xpert SMT70	<p>Der Tablet PC Field Xpert SMT70 für die Gerätekonfiguration ermöglicht ein mobiles Plant Asset Management in explosions- und nicht explosionsgefährdeten Bereichen. Er eignet sich für das Inbetriebnahme- und Wartungspersonal, um Feldinstrumente mit digitaler Kommunikationsschnittstelle zu verwalten und den Arbeitsfortschritt zu dokumentieren.</p> <p>Dieser Tablet PC ist als Komplettlösung konzipiert, mit einer vorinstallierten Treiberbibliothek, stellt er ein einfaches und touchfähiges "Werkzeug" dar, über das sich die Feldinstrumente während ihres gesamten Lebenszyklus verwalten lassen.</p> <ul style="list-style-type: none">  Technische Information TI01342S  Betriebsanleitung BA01709S  Produktseite: www.endress.com/smt70
Field Xpert SMT77	<p>Der Tablet PC Field Xpert SMT77 für die Gerätekonfiguration ermöglicht ein mobiles Plant Asset Management in Ex-Zone-1-Bereichen.</p> <ul style="list-style-type: none">  Technische Information TI01418S  Betriebsanleitung BA01923S  Produktseite: www.endress.com/smt77

Servicespezifisches Zubehör

Zubehör	Beschreibung
Applicator	<p>Software für die Auswahl und Auslegung von Endress+Hauser Messgeräten:</p> <ul style="list-style-type: none"> ▪ Auswahl von Messgeräten mit industriespezifischen Anforderungen ▪ Berechnung aller notwendigen Daten zur Bestimmung des optimalen Durchflussmessgeräts: z.B. Nennweite, Druckabfall, Fließgeschwindigkeit und Messgenauigkeiten. ▪ Grafische Darstellung von Berechnungsergebnissen ▪ Ermittlung des partiellen Bestellcodes Verwaltung, Dokumentation und Abrufbarkeit aller projektrelevanter Daten und Parameter über die gesamte Lebensdauer eines Projekts. <p>Applicator ist verfügbar: Über das Internet: https://portal.endress.com/webapp/applicator</p>
Netilion	<p>IIoT-Ökosystem: Unlock knowledge</p> <p>Mit dem Netilion IIoT-Ökosystem ermöglicht Ihnen Endress+Hauser, Ihre Anlagenleistung zu optimieren, Arbeitsabläufe zu digitalisieren, Wissen weiterzugeben und die Zusammenarbeit zu verbessern.</p> <p>Auf der Grundlage jahrzehntelanger Erfahrung in der Prozessautomatisierung bietet Endress+Hauser der Prozessindustrie ein IIoT-Ökosystem, mit dem Sie Erkenntnisse aus Daten gewinnen. Diese Erkenntnisse können zur Optimierung von Prozessen eingesetzt werden, was zu einer höheren Anlagenverfügbarkeit, Effizienz und Zuverlässigkeit führt – und letztlich zu einer profitableren Anlage.</p> <p>www.netilion.endress.com</p>
FieldCare	<p>FDT-basiertes Anlagen-Asset-Management-Tool von Endress+Hauser. Es kann alle intelligenten Feldeinrichtungen in Ihrer Anlage konfigurieren und unterstützt Sie bei deren Verwaltung. Durch Verwendung von Statusinformationen stellt es darüber hinaus ein einfaches, aber wirkungsvolles Mittel dar, deren Zustand zu kontrollieren.</p> <ul style="list-style-type: none">  Betriebsanleitung BA00027S und BA00059S
DeviceCare	<p>Tool zum Verbinden und Konfigurieren von Endress+Hauser Feldgeräten.</p> <ul style="list-style-type: none">  Innovation-Broschüre IN01047S

Systemkomponenten

Zubehör	Beschreibung
Bildschirmschreiber Memograph M	Der Bildschirmschreiber Memograph M liefert Informationen über alle relevanten Messgrößen. Messwerte werden sicher aufgezeichnet, Grenzwerte überwacht und Messstellen analysiert. Die Datenspeicherung erfolgt im 256 MB großen internen Speicher und zusätzlich auf SD-Karte oder USB-Stick.  <ul style="list-style-type: none"> ▪ Technische Information TI00133R ▪ Betriebsanleitung BA00247R
Cerabar M	Das Druckmessgerät zur Messung von Absolut- und Relativdruck von Gasen, Dämpfen und Flüssigkeiten. Es kann für das Einlesen des Betriebsdruckwerts verwendet werden.  <ul style="list-style-type: none"> ▪ Technische Information TI00426P und TI00436P ▪ Betriebsanleitung BA00200P und BA00382P
Cerabar S	Das Druckmessgerät zur Messung von Absolut- und Relativdruck von Gasen, Dämpfen und Flüssigkeiten. Es kann für das Einlesen des Betriebsdruckwerts verwendet werden.  <ul style="list-style-type: none"> ▪ Technische Information TI00383P ▪ Betriebsanleitung BA00271P
iTEMP	Die Temperaturtransmitter sind universal einsetzbar und zur Messung von Gasen, Dämpfen und Flüssigkeiten geeignet. Sie können für das Einlesen der Messstofftemperatur verwendet werden.  Dokument "Fields of Activity" FA00006T

Ergänzende Dokumentation



Eine Übersicht zum Umfang der zugehörigen Technischen Dokumentation bieten:

- *Device Viewer* (www.endress.com/deviceviewer): Seriennummer vom Typenschild eingeben
- *Endress+Hauser Operations App*: Seriennummer vom Typenschild eingeben oder Matrixcode auf dem Typenschild einscannen

Standarddokumentation



Ergänzende Informationen zu Semistandard-Optionen sind in der zugehörigen Sonderdokumentation in der TSP-Datenbank verfügbar.

Kurzanleitung

Kurzanleitung zum Messaufnehmer

Messgerät	Dokumentationscode
Proline Promass P	KA01286D

Kurzanleitung zum Messumformer

Messgerät	Dokumentationscode							PROFINET mit Ethernet-APL
	HART	FOUNDATION Field-bus	PROFIBUS PA	PROFIBUS DP	Modbus RS485	EtherNet/IP	PROFINET	
Proline 300	KA01309D	KA01229D	KA01227D	KA01386D	KA01311D	KA01339D	KA01341D	KA01517D

Betriebsanleitung

Messgerät	Dokumentationscode							PROFINET mit Ethernet-APL
	HART	FOUNDATION Field-bus	PROFIBUS PA	PROFIBUS DP	Modbus RS485	EtherNet/IP	PROFINET	
Promass P 300	BA01489D	BA01522D	BA01511D	BA01861D	BA01500D	BA01732D	BA01743D	BA02114D

Beschreibung Geräteparameter

Messgerät	Dokumentationscode							PROFINET mit Ethernet-APL
	HART	FOUNDATION Fieldbus	PROFIBUS PA	PROFIBUS DP	Modbus RS485	EtherNet/IP	PROFINET	
Promass 300	GP01057D	GP01094D	GP01058D	GP01134D	GP01059D	GP01114D	GP01115D	GP01168D

Geräteabhängige Zusatzdokumentation

Sicherheitshinweise

Sicherheitshinweise für elektrische Betriebsmittel für explosionsgefährdete Bereiche.

Inhalt	Dokumentationscode
ATEX/IECEX Ex d/Ex de	XA01405D
ATEX/IECEX Ex ec	XA01439D
cCSAus XP	XA01373D
cCSAus Ex d/ Ex de	XA01372D
cCSAus Ex nA	XA01507D
INMETRO Ex d/Ex de	XA01468D
INMETRO Ex ec	XA01470D
NEPSI Ex d/Ex de	XA01469D
NEPSI Ex nA	XA01471D
EAC Ex d/Ex de	XA01656D
EAC Ex nA	XA01657D
JPN Ex d	XA01778D

Abgesetztes Anzeige- und Bedienmodul DKX001

Inhalt	Dokumentationscode
ATEX/IECEX Ex i	XA01494D
ATEX/IECEX Ex ec	XA01498D
cCSAus IS	XA01499D
cCSAus Ex nA	XA01513D
INMETRO Ex i	XA01500D
INMETRO Ex ec	XA01501D
NEPSI Ex i	XA01502D
NEPSI Ex nA	XA01503D

Handbuch zur Funktionalen Sicherheit

Inhalt	Dokumentationscode
Proline Promass 300	SD01727D

Sonderdokumentation


Inhalt	Dokumentationscode
Angaben zur Druckgeräterichtlinie	SD01614D
Abgesetztes Anzeige- und Bedienmodul DKX001	SD01763D

Inhalt	Dokumentationscode
Funkzulassungen für WLAN-Schnittstelle für Anzeigemodul A309/A310	SD01793D
OPC-UA-Server ¹⁾	SD02039D

1) Diese Sonderdokumentation ist nur bei Geräteausführungen mit HART-Ausgang verfügbar.

Inhalt	Dokumentationscode							
	HART	FOUNDATI- ON Field- bus	PROFIBUS PA	PROFIBUS DP	Modbus RS485	PROFINET	EtherNet/IP	PROFINET mit Ether- net-APL
Websserver	SD01662D	SD01665D	SD01664D	SD02226D	SD01663D	SD01969D	SD01968D	SD02762D
Heartbeat Technology	SD01642D	SD01696D	SD01698D	SD02202D	SD01697D	SD01988D	SD01982	SD02731D
Konzentrationsmes- sung	SD01644D	SD01706D	SD01708D	SD02212D	SD01707D	SD02005D	SD02004D	SD02735D
Gas Fraction Handler	SD02584D	–	–	–	SD02584D	SD02584D	–	SD02584D

Einbauanleitung

Inhalt	Bemerkung
Einbauanleitung für Ersatzteilsets und Zubehör	Dokumentationscode: Bei den Zubehörteilen jeweils angegeben →  115.

Eingetragene Marken

HART®

Eingetragene Marke der FieldComm Group, Austin, Texas, USA

PROFIBUS®

Eingetragene Marke der PROFIBUS Nutzerorganisation e.V., Karlsruhe, Deutschland

FOUNDATION™ Fieldbus

Angemeldete Marke der FieldComm Group, Austin, Texas, USA

Modbus®

Eingetragene Marke der SCHNEIDER AUTOMATION, INC.

EtherNet/IP™

Zeichen der ODVA, Inc.

Ethernet-APL™

Eingetragene Marke der PROFIBUS Nutzerorganisation e.V., Karlsruhe, Deutschland

PROFINET®

Eingetragene Marke der PROFIBUS Nutzerorganisation e.V., Karlsruhe, Deutschland

TRI-CLAMP®

Eingetragene Marke der Firma Ladish & Co., Inc., Kenosha, USA



www.addresses.endress.com
