

Technische Information Proline Promass I 300

Coriolis-Durchflussmessgerät



Kombiniert Inline-Viskositäts- und Durchflussmessung mit kompaktem, zugangsoptimiertem Messumformer

Anwendungsbereich

- Messprinzip arbeitet unabhängig von physikalischen Messstoffeigenschaften wie Viskosität und Dichte
- Flüssigkeits- und Gasmessung bei geringem Druckverlust und schonendem Umgang mit dem Messstoff

Geräteigenschaften

- Gerades, leicht zu reinigendes Einrohrsystem
- TMB-Technologie
- Messrohr aus Titan
- Kompaktes Zweikammergehäuse mit bis zu 3 Ein-/Ausgängen
- Beleuchtete Anzeige mit Touch Control, WLAN-Zugriff
- Abgesetzte Anzeige erhältlich

Ihre Vorteile

- Energiesparend – minimaler Druckverlust dank Full-bore-Design
- Weniger Prozessmessstellen – multivariable Messung (Durchfluss, Dichte, Temperatur)
- Platzsparende Montage – keine Ein-/Auslaufstrecken
- Voller Zugriff auf Prozess- und Diagnoseinformationen – zahlreiche, frei kombinierbare I/Os und Ethernet
- Reduzierte Komplexität und Varianz – frei konfigurierbare I/O-Funktionalität
- Integrierte Verifizierung – Heartbeat Technology

Inhaltsverzeichnis




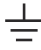

Hinweise zum Dokument	4	Umgebung	58
Symbole	4	Umgebungstemperaturbereich	58
Arbeitsweise und Systemaufbau	5	Lagerungstemperatur	58
Messprinzip	5	Klimaklasse	58
Messeinrichtung	6	Relative Luftfeuchte	58
Gerätearchitektur	7	Betriebshöhe	58
Verlässlichkeit	7	Schutzart	58
Eingang	10	Vibrations- und Schockfestigkeit	58
Messgröße	10	Innenreinigung	58
Messbereich	10	Mechanische Belastung	59
Messdynamik	11	Elektromagnetische Verträglichkeit (EMV)	59
Eingangssignal	11	Prozess	59
Ausgang	13	Messstofftemperaturbereich	59
Aus- und Eingangsvarianten	13	Druck-Temperatur-Kurven	59
Ausgangssignal	15	Gehäuse Messaufnehmer	62
Ausfallsignal	21	Durchflussgrenze	63
Bürde	24	Druckverlust	63
Ex-Anschlusswerte	24	Systemdruck	63
Schleichmengenunterdrückung	25	Wärmeisolation	63
Galvanische Trennung	26	Beheizung	64
Protokollspezifische Daten	26	Vibrationen	64
Energieversorgung	32	Konstruktiver Aufbau	65
Klemmenbelegung	32	Abmessungen in SI-Einheiten	65
Verfügbare Gerätestecker	33	Abmessungen in US-Einheiten	78
Versorgungsspannung	34	Gewicht	86
Leistungsaufnahme	34	Werkstoffe	87
Stromaufnahme	34	Prozessanschlüsse	89
Versorgungsausfall	34	Oberflächenrauheit	90
Überstromschutzeinrichtung	34	Anzeige und Bedienoberfläche	91
Elektrischer Anschluss	35	Bedienkonzept	91
Potenzialausgleich	46	Sprachen	91
Klemmen	46	Vor-Ort-Bedienung	91
Kabeleinführungen	46	Fernbedienung	92
Pinbelegung Gerätestecker	46	Serviceschnittstelle	98
Kabelspezifikation	47	Netzwerk Integration	100
Überspannungsschutz	49	Unterstützte Bedientools	101
Leistungsmerkmale	50	HistoROM Datenmanagement	102
Referenzbedingungen	50	Zertifikate und Zulassungen	103
Maximale Messabweichung	50	CE-Kennzeichnung	103
Wiederholbarkeit	52	UKCA-Kennzeichnung	103
Reaktionszeit	52	RCM-Kennzeichnung	103
Einfluss Umgebungstemperatur	52	Ex-Zulassung	104
Einfluss Messstofftemperatur	52	Lebensmitteltauglichkeit	105
Einfluss Messstoffdruck	53	Zertifizierung HART	105
Berechnungsgrundlagen	53	Zertifizierung FOUNDATION Fieldbus	105
Montage	54	Zertifizierung PROFIBUS	105
Montageort	54	Zertifizierung EtherNet/IP	105
Einbaulage	55	Zertifizierung PROFINET	106
Ein- und Auslaufstrecken	56	Zertifizierung PROFINET mit Ethernet-APL	106
Spezielle Montagehinweise	56	Druckgerätezulassung	106
		Funkzulassung	106
		Weitere Zertifizierungen	106
		Externe Normen und Richtlinien	107

Bestellinformationen	107
Anwendungspakete	107
Diagnosefunktionalität	108
Heartbeat Technology	108
Konzentrationsmessung	108
Viskosität	108
Sonderdichte	109
OPC-UA-Server	109
Zubehör	109
Gerätespezifisches Zubehör	109
Kommunikationsspezifisches Zubehör	110
Servicespezifisches Zubehör	111
Systemkomponenten	112
Ergänzende Dokumentation	112
Standarddokumentation	112
Geräteabhängige Zusatzdokumentation	113
Eingetragene Marken	114


Hinweise zum Dokument

Symbole









Elektrische Symbole

Symbol	Bedeutung
	Gleichstrom
	Wechselstrom
	Gleich- und Wechselstrom
	Erdanschluss Eine geerdete Klemme, die vom Gesichtspunkt des Benutzers über ein Erdungssystem geerdet ist.
	Anschluss Potenzialausgleich (PE: Protective earth) Erdungsklemmen, die geerdet werden müssen, bevor andere Anschlüsse hergestellt werden dürfen. Die Erdungsklemmen befinden sich innen und außen am Gerät: <ul style="list-style-type: none"> ▪ Innere Erdungsklemme: Anschluss Potenzialausgleich wird mit dem Versorgungsnetz verbunden. ▪ Äußere Erdungsklemme: Gerät wird mit dem Erdungssystem der Anlage verbunden.

Kommunikationsspezifische Symbole




Symbol	Bedeutung
	Wireless Local Area Network (WLAN) Kommunikation über ein drahtloses, lokales Netzwerk.

Symbole für Informationstypen

Symbol	Bedeutung
	Erlaubt Abläufe, Prozesse oder Handlungen, die erlaubt sind.
	Zu bevorzugen Abläufe, Prozesse oder Handlungen, die zu bevorzugen sind.
	Verboten Abläufe, Prozesse oder Handlungen, die verboten sind.
	Tipp Kennzeichnet zusätzliche Informationen.
	Verweis auf Dokumentation
	Verweis auf Seite
	Verweis auf Abbildung
	Sichtkontrolle

Symbole in Grafiken

Symbol	Bedeutung
1, 2, 3, ...	Positionsnummern
1. , 2. , 3. , ...	Handlungsschritte
A, B, C, ...	Ansichten
A-A, B-B, C-C, ...	Schnitte

Symbol	Bedeutung
	Explosionsgefährdeter Bereich
	Sicherer Bereich (nicht explosionsgefährdeter Bereich)
	Durchflussrichtung

Arbeitsweise und Systemaufbau

Messprinzip

Das Messprinzip basiert auf der kontrollierten Erzeugung von Corioliskräften. Diese Kräfte treten in einem System immer dann auf, wenn sich gleichzeitig translatorische (geradlinige) und rotatorische (drehende) Bewegungen überlagern.

$$F_c = 2 \cdot \Delta m (v \cdot \omega)$$

$$F_c = \text{Corioliskraft}$$

$$\Delta m = \text{bewegte Masse}$$

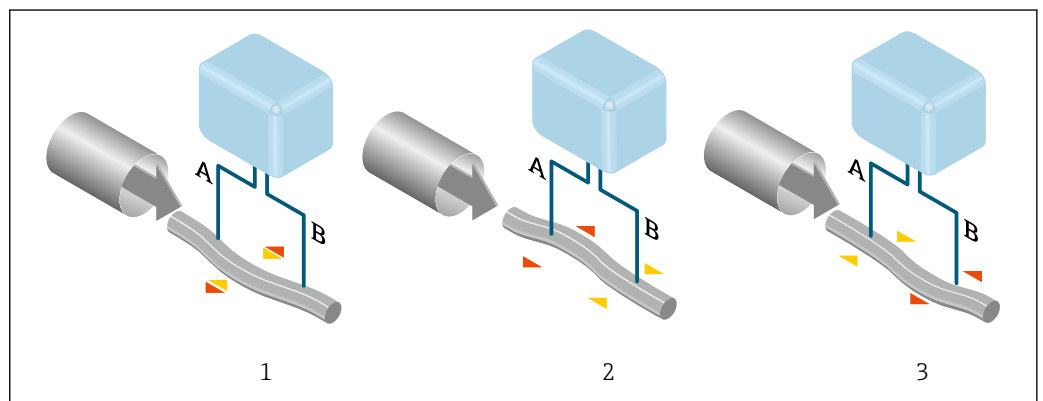
$$\omega = \text{Drehgeschwindigkeit}$$

$$v = \text{Radialgeschwindigkeit im rotierenden bzw. schwingenden System}$$

Die Größe der Corioliskraft hängt von der bewegten Masse Δm , deren Geschwindigkeit v im System und somit vom Massefluss ab. Anstelle einer konstanten Drehgeschwindigkeit ω tritt beim Messaufnehmer eine Oszillation auf.

Beim Messaufnehmer wird das Messrohr in Schwingung gebracht. Die am Messrohr erzeugten Corioliskräfte bewirken eine Phasenverschiebung der Rohrschwingung (siehe Abbildung):

- Bei Nulldurchfluss (Stillstand des Messstoffs) ist die an den Punkten A und B abgegriffene Schwingung gleichphasig (ohne Phasendifferenz) (1).
- Bei Massefluss wird die Rohrschwingung einlaufseitig verzögert (2) und auslaufseitig beschleunigt (3).



Je größer der Massefluss ist, desto größer ist auch die Phasendifferenz (A-B). Mittels elektrodynamischer Sensoren wird die Rohrschwingung ein- und auslaufseitig abgegriffen. Die Systembalance wird durch die gegenphasige Schwingung einer exzentrisch angeordnete Pendelmasse erreicht. Das Messprinzip arbeitet grundsätzlich unabhängig von Temperatur, Druck, Viskosität, Leitfähigkeit und Durchflussprofil.

Dichtemessung

Das Messrohr wird immer in seiner Resonanzfrequenz angeregt. Sobald sich die Masse und damit die Dichte des schwingenden Systems (Messrohr und Messstoff) ändert, regelt sich die Erregerfrequenz automatisch wieder nach. Die Resonanzfrequenz ist somit eine Funktion der Messstoffdichte. Aufgrund dieser Abhängigkeit lässt sich mit Hilfe des Mikroprozessors ein Dichtesignal gewinnen.

Volumenmessung

Daraus lässt sich mit Hilfe des gemessenen Masseflusses auch der Volumenfluss berechnen.

Temperaturmessung

Zur rechnerischen Kompensation von Temperatureffekten wird die Temperatur am Messrohr erfasst. Dieses Signal entspricht der Prozesstemperatur und steht auch als Ausgangssignal zur Verfügung.

Gas Fraction Handler (GFH)

Der Gas Fraction Handler ist eine Funktion der Promass-Software, die die Messstabilität und Wiederholbarkeit verbessert. Die Funktion prüft kontinuierlich, ob im Einphasen-Durchfluss Störungen vorliegen, d. h. Gasblasen in Flüssigkeiten oder Tropfen in Gasen. Bei Vorhandensein der zweiten Phase werden Durchfluss und Dichte zunehmend instabil. Die Gas Fraction Handler-Funktion verbessert die Messstabilität im Hinblick auf das Ausmaß der Störungen ohne Einfluss unter Einphasen-Strömungsbedingungen.



Der Gas Fraction Handler ist nur bei Geräteausführungen mit HART, Modbus RS485, PROFINET und PROFINET mit Ethernet- APL verfügbar.



Detaillierte Informationen zum Gas Fraction Handler: Sonderdokumentation "Gas Fraction Handler" → 114

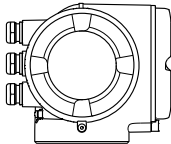
Messeinrichtung

Das Gerät besteht aus Messumformer und Messaufnehmer.

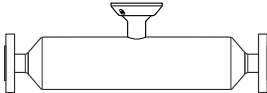
Das Gerät ist als Kompaktausführung verfügbar:

Messumformer und Messaufnehmer bilden eine mechanische Einheit.

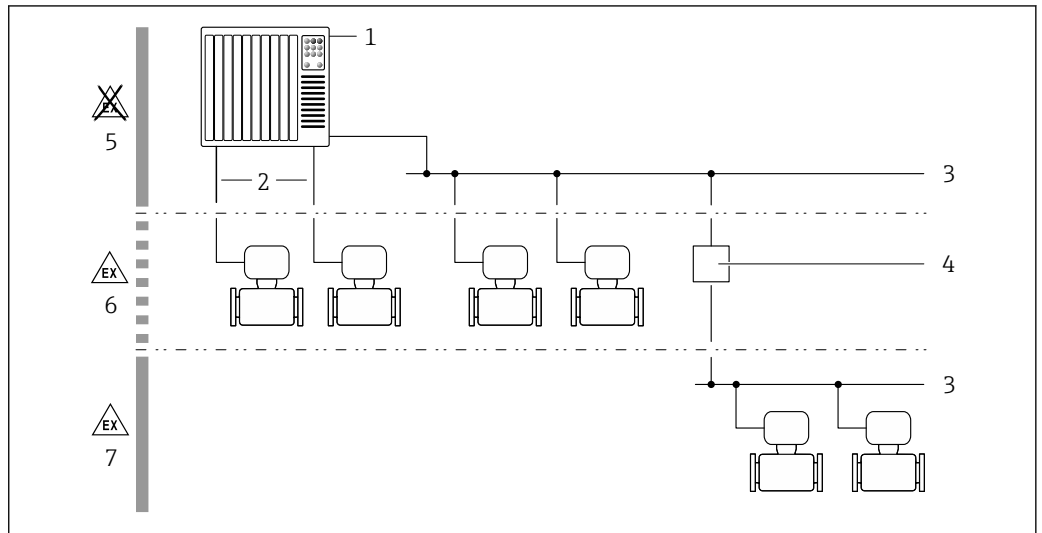
Messumformer

<p>Proline 300</p>  <p>A0026708</p>	<p>Gehäuseausführungen und Werkstoffe:</p> <ul style="list-style-type: none"> ■ Messumformergehäuse <ul style="list-style-type: none"> ■ Alu, beschichtet: Aluminium, AlSi10Mg, beschichtet ■ Rostfrei, hygienisch: Rostfreier Stahl, 1.4404 ■ Guss, rostfrei: Guss, rostfreier Stahl, 1.4409 (CF3M) ähnlich zu 316L ■ Fensterwerkstoff bei Messumformergehäuse aus: <ul style="list-style-type: none"> ■ Alu, beschichtet: Glas ■ Rostfrei, hygienisch: Polycarbonat ■ Guss, rostfrei: Glas <p>Konfiguration:</p> <ul style="list-style-type: none"> ■ Bedienung von außen via 4-zeiliger, beleuchteter, grafischer Vor-Ort-Anzeige (LCD) mit Touch-Control und geführten Menüs ("Make-it-run"-Wizards) für anwendungsspezifische Inbetriebnahme. ■ Via Serviceschnittstelle oder WLAN-Schnittstelle: <ul style="list-style-type: none"> ■ Bedientools (z.B. FieldCare, DeviceCare) ■ Webserver (Zugriff via Webbrowser z.B. Microsoft Internet Explorer, Microsoft Edge)
--	---

Messaufnehmer

<p>Promass I</p>  <p>A0026709</p>	<ul style="list-style-type: none"> ■ Schonender Umgang mit dem Prozessmedium durch gerades Einrohrsystem ■ Gleichzeitige Messung von Viskosität, Durchfluss, Volumenfluss, Dichte und Temperatur (multivariable) ■ Unempfindlich gegenüber Prozesseinflüssen ■ Nennweitenbereich: DN 8...80 ($\frac{3}{8}$...3") ■ Werkstoffe: <ul style="list-style-type: none"> ■ Messaufnehmer: Rostfreier Stahl, 1.4301 (304) ■ Messrohre: Titan Grade 9 ■ Prozessanschlüsse: Rostfreier Stahl, 1.4301 (304), Messstoffberührende Teile: Titan Grade 2
---	--

Gerätearchitektur



A0027512

1 Möglichkeiten für die Messgeräteinbindung in ein System

- 1 Automatisierungssystem (z.B. SPS)
- 2 Anschlusskabel (0/4...20 mA HART etc.)
- 3 Feldbus
- 4 Koppler
- 5 Nicht explosionsgefährdeter Bereich
- 6 Explosionsgefährdeter Bereich: Zone 2; Class I, Division 2
- 7 Explosionsgefährdeter Bereich: Zone 1; Class I, Division 1

Verlässlichkeit

IT-Sicherheit

Eine Gewährleistung unsererseits ist nur gegeben, wenn das Produkt gemäß der Betriebsanleitung installiert und eingesetzt wird. Das Produkt verfügt über Sicherheitsmechanismen, um es gegen versehentliche Veränderung der Einstellungen zu schützen.

IT-Sicherheitsmaßnahmen gemäß dem Sicherheitsstandard des Betreibers, die das Produkt und dessen Datentransfer zusätzlich schützen, sind vom Betreiber selbst zu implementieren.

Gerätespezifische IT-Sicherheit

Um die betreiberseitigen Schutzmaßnahmen zu unterstützen, bietet das Gerät einige spezifische Funktionen. Diese Funktionen sind durch den Anwender konfigurierbar und gewährleisten bei korrekter Nutzung eine erhöhte Sicherheit im Betrieb. Die folgende Auflistung ist eine Übersicht der wichtigsten Funktionen:

Funktion/Schnittstelle	Werkseinstellung	Empfehlung
Schreibschutz via Hardware-Verriegelungsschalter → 8	Nicht aktiviert	Individuell nach Risikoabschätzung
Freigabecode (gilt auch für Webserver Login oder FieldCare-Verbindung) → 8	Nicht aktiviert (0000)	Bei der Inbetriebnahme einen individuellen Freigabecode vergeben
WLAN (Bestelloption in Anzeigemodul)	Aktiviert	Individuell nach Risikoabschätzung
WLAN Security Modus	Aktiviert (WPA2-PSK)	Nicht verändern
WLAN-Passphrase (Passwort) → 8	Seriennummer	Bei der Inbetriebnahme einen individuellen WLAN-Passphrase vergeben
WLAN-Modus	Access Point	Individuell nach Risikoabschätzung
Webserver → 8	Aktiviert	Individuell nach Risikoabschätzung
Serviceschnittstelle CDI-RJ45 → 9	-	Individuell nach Risikoabschätzung

Zugriff via Hardwareschreibschutz schützen

Der Schreibzugriff auf die Parameter des Geräts via Vor-Ort-Anzeige, Webbrowser oder Bedientool (z.B. FieldCare, DeviceCare) kann über einen Verriegelungsschalter (DIP-Schalter auf dem Hauptelektronikmodul) deaktiviert werden. Bei aktiviertem Hardwareschreibschutz ist nur Lesezugriff auf die Parameter möglich.

Der Hardwareschreibschutz ist im Auslieferungszustand deaktiviert.

Zugriff via Passwort schützen

Um den Schreibzugriff auf die Parameter des Geräts oder den Zugriff auf das Gerät via der WLAN-Schnittstelle zu schützen, stehen unterschiedliche Passwörter zur Verfügung.

- Anwenderspezifischer Freigabecode
Den Schreibzugriff auf die Parameter des Geräts via Vor-Ort-Anzeige, Webbrowser oder Bedientool (z.B. FieldCare, DeviceCare) schützen. Das Zugriffsrecht wird durch die Verwendung eines anwenderspezifischen Freigabecodes klar geregelt.
- WLAN-Passphrase
Der Netzwerkschlüssel schützt eine Verbindung zwischen einem Bediengerät (z.B. Notebook oder Tablet) und dem Gerät über die optional bestellbare WLAN-Schnittstelle.
- Infrastruktur Modus
Bei Betrieb im Infrastruktur Modus entspricht der WLAN-Passphrase dem betreiberseitig konfigurierten WLAN-Passphrase.

Anwenderspezifischer Freigabecode

Der Schreibzugriff auf die Parameter des Geräts via Vor-Ort-Anzeige, Webbrowser oder Bedientool (z.B. FieldCare, DeviceCare) kann durch den veränderbaren, anwenderspezifischen Freigabecode geschützt werden.

WLAN-Passphrase: Betrieb als WLAN Access Point

Eine Verbindung zwischen einem Bediengerät (z.B. Notebook oder Tablet) und dem Gerät über die optional bestellbare WLAN-Schnittstelle wird durch den Netzwerkschlüssel geschützt. Die WLAN-Authentifizierung des Netzwerkschlüssels ist konform dem Standard IEEE 802.11.

Der Netzwerkschlüssel ist im Auslieferungszustand geräteabhängig vordefiniert. Er kann über das Untermenü **WLAN-Einstellungen** im Parameter **WLAN-Passphrase** angepasst werden.

Infrastruktur Modus

Eine Verbindung zwischen Gerät und dem WLAN Access Point ist anlagenseitig über SSID und Passphrase geschützt. Für einen Zugriff an den zuständigen Systemadministrator wenden.

Allgemeine Hinweise für die Verwendung der Passwörter

- Der bei Auslieferung gültige Freigabecode und Netzwerkschlüssel aus Sicherheitsgründen bei der Inbetriebnahme ändern.
- Bei der Definition und Verwaltung des Freigabecodes und Netzwerkschlüssels sind die allgemein üblichen Regeln für die Generierung eines sicheren Passworts zu berücksichtigen.
- Die Verwaltung und der sorgfältige Umgang mit dem Freigabecode und Netzwerkschlüssel obliegt dem Benutzer.

Zugriff via Webserver

Mit dem integrierten Webserver kann das Gerät über einen Webbrowser bedient und konfiguriert werden. Die Verbindung erfolgt via Serviceschnittstelle (CDI-RJ45) oder WLAN-Schnittstelle. Bei Geräteausführungen mit den Kommunikationsarten EtherNet/IP und PROFINET kann die Verbindung auch über den Anschluss für die Signalübertragung für EtherNet/IP, PROFINET (RJ45 Stecker) oder PROFINET mit Ethernet-APL (Zweileiter) aufgebaut werden.



Der Webserver ist im Auslieferungszustand aktiviert. Über den Parameter **Webserver Funktionalität** kann der Webserver bei Bedarf (z. B. nach der Inbetriebnahme) deaktiviert werden.

Die Geräte- und Status-Informationen können auf der Login-Seite ausgeblendet werden. Dadurch wird ein unberechtigtes Auslesen der Informationen unterbunden.



Detaillierte Informationen zu den Parametern des Geräts:
Dokument "Beschreibung Geräteparameter" → 113.

Zugriff via OPC-UA

 Das Anwendungspaket „OPC-UA-Server“ ist bei der Geräteausführung mit der Kommunikationsart HART verfügbar →  109.

Mit dem Anwendungspaket „OPC-UA-Server“ kann das Gerät mit OPC-UA Clients kommunizieren.

Der im Gerät integrierte OPC-UA-Server ist über die optional bestellbare WLAN-Schnittstelle via WLAN Access Point oder die Serviceschnittstelle (CDI- RJ45) via Ethernet-Netzwerk verfügbar. Zugriffsrechte und Autorisierung gemäß separater Konfiguration.


Folgende Security Modes werden gemäß OPC-UA Spezifikation (IEC 62541) unterstützt:

- Ohne
- Basic128Rsa15 – signiert
- Basic128Rsa15 – signiert und verschlüsselt



Zugriff via Serviceschnittstelle (CDI-RJ45)

Das Gerät kann über die Serviceschnittstelle (CDI-RJ45) mit einem Netzwerk verbunden werden. Aufgrund gerätespezifischer Funktionen ist ein sicherer Betrieb des Geräts in einem Netzwerk gewährleistet.

Es wird empfohlen die einschlägigen Industrienormen und Richtlinien anzuwenden, die von nationalen und internationalen Sicherheitsausschüssen verfasst wurden wie zum Beispiel IEC/ISA62443 oder IEEE. Hierzu zählen organisatorische Sicherheitsmaßnahmen wie die Vergabe von Zutrittsberechtigungen und auch technische Maßnahmen wie zum Beispiel eine Netzwerksegmentierung.

 Messumformer mit einer Ex de Zulassung dürfen nicht über die Serviceschnittstelle (CDI-RJ45) angeschlossen werden!

Bestellmerkmal "Zulassung Messumformer + Sensor", Optionen (Ex de): BA, BB, C1, C2, GA, GB, MA, MB, NA, NB BB, C2, GB, MB, NB

 Das Gerät kann in eine Ringtopologie eingebunden werden. Die Einbindung erfolgt über den Anschluss für die Signalübertragung (Ausgang 1) und dem Anschluss an die Serviceschnittstelle (CDI-RJ45) →  98.

Eingang

Messgröße

Direkte Messgrößen

- Massefluss
- Dichte
- Temperatur
- Viskosität

Berechnete Messgrößen

- Volumenfluss
- Normvolumenfluss
- Normdichte

Messbereich

Messbereich für Flüssigkeiten

DN		Messbereich-Endwerte $\dot{m}_{\min(F)} \dots \dot{m}_{\max(F)}$	
[mm]	[in]	[kg/h]	[lb/min]
8	$\frac{3}{8}$	0 ... 2 000	0 ... 73,50
15	$\frac{1}{2}$	0 ... 6 500	0 ... 238,9
15 FB	$\frac{1}{2}$ FB	0 ... 18 000	0 ... 661,5
25	1	0 ... 18 000	0 ... 661,5
25 FB	1 FB	0 ... 45 000	0 ... 1 654
40	$1\frac{1}{2}$	0 ... 45 000	0 ... 1 654
40 FB	$1\frac{1}{2}$ FB	0 ... 70 000	0 ... 2 573
50	2	0 ... 70 000	0 ... 2 573
50 FB	2 FB	0 ... 180 000	0 ... 6 615
80	3	0 ... 180 000	0 ... 6 615

FB = Full bore (voller Nennweitenquerschnitt)

Messbereich für Gase

Der Endwert ist abhängig von der Dichte und der Schallgeschwindigkeit des verwendeten Gases und kann mit folgenden Formeln berechnet werden:



Der Endwert ist abhängig von der Dichte und der Schallgeschwindigkeit des verwendeten Gases. Der Endwert kann mit folgenden Formeln berechnet werden:

- $\dot{m}_{\max(G)} = \text{Minimum} (\dot{m}_{\max(F)} \cdot \rho_G : x)$
- $\dot{m}_{\max(G)} = \text{Minimum} (\rho_G \cdot (c_G/2) \cdot d_i^2 \cdot (\pi/4) \cdot 3600 \cdot n)$

$\dot{m}_{\max(G)}$	Maximaler Endwert für Gas [kg/h]
$\dot{m}_{\max(F)}$	Maximaler Endwert für Flüssigkeit [kg/h]
$\dot{m}_{\max(G)} < \dot{m}_{\max(F)}$	$\dot{m}_{\max(G)}$ kann nie größer werden als $\dot{m}_{\max(F)}$
ρ_G	Gasdichte in [kg/m ³] bei Prozessbedingungen
x	Begrenzungskonstante für max. Gasdurchfluss [kg/m ³]
c_G	Schallgeschwindigkeit (Gas) [m/s]
d_i	Messrohrinnendurchmesser [m]
π	Kreiszahl Pi
$n = 1$	Anzahl der Messrohre

DN		x
[mm]	[in]	[kg/m ³]
8	$\frac{3}{8}$	60
15	$\frac{1}{2}$	80
15 FB	$\frac{1}{2}$ FB	90
25	1	90
25 FB	1 FB	90
40	$1\frac{1}{2}$	90
40 FB	$1\frac{1}{2}$ FB	90
50	2	90
50 FB	2 FB	110
80	3	110

FB = Full bore (voller Nennweitenquerschnitt)

 Zur Berechnung des Messbereichs: Produktauswahlhilfe *Applicator* →  111

Bei Berechnung des Endwerts über die beiden Formeln:

1. Den Endwert mit beiden Formeln berechnen.
2. Der kleinere Wert ist zu verwenden.

Empfohlener Messbereich

 Durchflussgrenze →  63

Messdynamik

Über 1000 : 1.

Durchflüsse oberhalb des eingestellten Endwerts übersteuern die Elektronik nicht, so dass die aufsummierte Durchflussmenge korrekt erfasst wird.

Eingangssignal



Aus- und Eingangsvarianten

→  13

Eingelesene Messwerte

Um die Messgenauigkeit bestimmter Messgrößen zu erhöhen oder für Gase den Normvolumenfluss zu berechnen, kann das Automatisierungssystem kontinuierlich verschiedene Messwerte in das Messgerät schreiben:

- Betriebsdruck zur Steigerung der Messgenauigkeit (Endress+Hauser empfiehlt die Verwendung eines Druckmessgeräts für Absolutdruck, z.B. Cerabar M oder Cerabar S)
- Messstofftemperatur zur Steigerung der Messgenauigkeit (z.B. iTEMP)
- Referenzdichte zur Berechnung des Normvolumenflusses für Gase

 Bei Endress+Hauser sind verschiedene Druck- und Temperaturmessgeräte bestellbar: Kapitel "Zubehör" →  112

Das Einlesen externer Messwerte wird zur Berechnung des Normvolumenfluss empfohlen.

HART-Protokoll

Das Schreiben der Messwerte vom Automatisierungssystem zum Messgerät erfolgt über das HART-Protokoll. Das Druckmessgerät muss folgende protokollspezifische Funktionen unterstützen:

- HART-Protokoll
- Burst-Modus

Stromeingang

Das Schreiben der Messwerte vom Automatisierungssystem zum Messgerät erfolgt über den Stromeingang →  12.

Digitale Kommunikation

Das Schreiben der Messwerte durch das Automatisierungssystem kann erfolgen über:

- FOUNDATION Fieldbus
- PROFIBUS DP
- PROFIBUS PA
- Modbus RS485
- Modbus TCP mit Ethernet-APL
- EtherNet/IP
- PROFINET
- PROFINET mit Ethernet-APL

Stromeingang 0/4...20 mA

Stromeingang	0/4...20 mA (aktiv/passiv)
Strombereich	<ul style="list-style-type: none"> ■ 4...20 mA (aktiv) ■ 0/4...20 mA (passiv)
Auflösung	1 μ A
Spannungsabfall	Typisch: 0,6 ... 2 V bei 3,6 ... 22 mA (passiv)
Maximale Eingangsspannung	≤ 30 V (passiv)
Leerlaufspannung	$\leq 28,8$ V (aktiv)
Mögliche Eingangsgrößen	<ul style="list-style-type: none"> ■ Druck ■ Temperatur ■ Dichte

Statuseingang

Maximale Eingangswerte	<ul style="list-style-type: none"> ■ DC -3 ... 30 V ■ Wenn Statuseingang aktiv (ON): $R_i > 3$ kΩ
Ansprechzeit	Einstellbar: 5 ... 200 ms
Eingangssignalpegel	<ul style="list-style-type: none"> ■ Low-Signal (tief): DC -3 ... +5 V ■ High-Signal (hoch): DC 12 ... 30 V
Zuordenbare Funktionen	<ul style="list-style-type: none"> ■ Aus ■ Die einzelnen Summenzähler separat zurücksetzen ■ Alle Summenzähler zurücksetzen ■ Messwertunterdrückung



Ausgang

Aus- und Eingangsvarianten


Abhängig von der für den Aus-/Eingang 1 gewählten Option stehen für die weiteren Aus- und Eingänge unterschiedliche Optionen zur Verfügung. Pro Aus-/Eingang 1 ...3 kann jeweils nur eine Option ausgewählt werden. Die folgenden Tabellen sind vertikal (↓) zu lesen.

Beispiel: Wenn für Aus-/Eingang 1 die Option BA "4–20 mA HART" gewählt wurde, steht für den Ausgang 2 eine der Optionen A, B, D, E, F, H, I oder J und für den Ausgang 3 eine der Optionen A, B, D, E, F, H, I oder J zur Verfügung.

Aus-/Eingang 1 und Optionen für Aus-/Eingang 2

 Optionen für Aus-/Eingang 3 →  14

Bestellmerkmal "Ausgang; Eingang 1" (020) →	Mögliche Optionen												
Stromausgang 4...20 mA HART	BA												
Stromausgang 4...20 mA HART Ex i passiv	↓ CA												
Stromausgang 4...20 mA HART Ex i aktiv		↓ CC											
FOUNDATION Fieldbus			↓ SA										
FOUNDATION Fieldbus Ex i				↓ TA									
PROFIBUS DP					↓ LA								
PROFIBUS PA						↓ GA							
PROFIBUS PA Ex i							↓ HA						
Modbus RS485								↓ MA					
EtherNet/IP 2-Port Switch integriert									↓ NA				
PROFINET 2-Port Switch integriert										↓ RA			
PROFINET mit Ethernet-APL											↓ RB		
PROFINET mit Ethernet-APL Ex i												↓ RC	
Bestellmerkmal "Ausgang; Eingang 2" (021) →	↓	↓	↓	↓	↓	↓	↓	↓	↓	↓	↓	↓	↓
Nicht belegt	A	A	A	A	A	A	A	A	A	A	A	A	A
Stromausgang 4...20 mA	B			B		B	B		B	B	B	B	
Stromausgang 4...20 mA Ex i passiv		C	C		C			C					C
Frei konfigurierbarer Ein-/Ausgang ¹⁾	D			D		D	D		D	D	D	D	
Impuls-/Frequenz-/Schaltausgang	E			E		E	E		E	E	E	E	
Doppelimpulsausgang ²⁾	F								F				
Impuls-/Frequenz-/Schaltausgang Ex i passiv		G	G		G			G					G
Relaisausgang	H			H		H	H		H	H	H	H	
Stromeingang 0/4...20 mA	I			I		I	I		I	I	I	I	
Statuseingang	J			J		J	J		J	J	J	J	

- 1) Einem frei konfigurierbaren Ein-/Ausgang →  21 kann ein spezifischer Ein- oder Ausgang zugeordnet werden.
- 2) Bei Auswahl Doppelimpulsausgang (F) für den Aus-/Eingang 2 (021) steht für den Aus-/Eingang 3 (022) auch nur noch die Auswahl Doppelimpulsausgang (F) zur Verfügung.

Aus-/Eingang 1 und Optionen für Aus-/Eingang 3




Optionen für Aus-/Eingang 2 → 13

Bestellmerkmal "Ausgang; Eingang 1" (020) →	Mögliche Optionen												
Stromausgang 4...20 mA HART	BA												
Stromausgang 4...20 mA HART Ex i passiv	↓	CA											
Stromausgang 4...20 mA HART Ex i aktiv		↓	CC										
FOUNDATION Fieldbus			↓	SA									
FOUNDATION Fieldbus Ex i				↓	TA								
PROFIBUS DP					↓	LA							
PROFIBUS PA						↓	GA						
PROFIBUS PA Ex i							↓	HA					
Modbus RS485								↓	MA				
EtherNet/IP 2-Port Switch integriert									↓	NA			
PROFINET 2-Port Switch integriert										↓	RA		
PROFINET mit Ethernet-APL/SPE, 10Mbit/s, 2-Draht											↓	RB	
PROFINET mit Ethernet-APL Ex i, 10Mbit/s, 2-Draht												↓	RC
Bestellmerkmal "Ausgang; Eingang 3" (022) →	↓	↓	↓	↓	↓	↓	↓	↓	↓	↓	↓	↓	↓
Nicht belegt	A	A	A	A	A	A	A	A	A	A	A	A	A
Stromausgang 4...20 mA	B						B			B	B	B	B
Stromausgang 4...20 mA Ex i passiv		C	C										
Frei konfigurierbarer Ein-/Ausgang	D						D			D	D	D	D
Impuls-/Frequenz-/Schaltausgang	E						E			E	E	E	E
Doppelimpulsausgang (Slave) ¹⁾	F									F			
Impuls-/Frequenz-/Schaltausgang Ex i passiv		G	G										
Relaisausgang	H						H			H	H	H	H
Stromeingang 0/4...20 mA	I						I			I	I	I	I
Statuseingang	J						J			J	J	J	J

- 1) Bei Auswahl Doppelimpulsausgang (F) für den Aus-/Eingang 2 (021) steht für den Aus-/Eingang 3 (022) auch nur noch die Auswahl Doppelimpulsausgang (F) zur Verfügung.


Ausgangssignal

Stromausgang 4...20 mA HART

Bestellmerkmal	"Ausgang; Eingang 1" (20): Option BA: Stromausgang 4 ... 20 mA HART
Signalmodus	Wahlweise einstellbar: <ul style="list-style-type: none"> ■ Aktiv ■ Passiv
Strombereich	Wahlweise einstellbar: <ul style="list-style-type: none"> ■ 4...20 mA NAMUR ■ 4...20 mA US ■ 4...20 mA ■ 0...20 mA (nur bei Signalmodus aktiv) ■ Fester Stromwert
Leerlaufspannung	DC 28,8 V (aktiv)
Maximale Eingangsspannung	DC 30 V (passiv)
Bürde	250 ... 700 Ω
Auflösung	0,38 µA
Dämpfung	Einstellbar: 0 ... 999,9 s
Zuordenbare Messgrößen	<ul style="list-style-type: none"> ■ Massefluss ■ Volumenfluss ■ Normvolumenfluss ■ Dichte ■ Normdichte ■ Temperatur ■ Elektroniktemperatur ■ Schwingungsfrequenz 0 ■ Schwingungsdämpfung 0 ■ Signalasymmetrie ■ Erregerstrom 0 <p> Verfügt das Messgerät über ein oder mehrere Anwendungspakete, erweitert sich die Auswahl.</p>

Stromausgang 4...20 mA HART Ex i

Bestellmerkmal	"Ausgang; Eingang 1" (20) wählbar: <ul style="list-style-type: none"> ■ Option CA: Stromausgang 4 ... 20 mA HART Ex i passiv ■ Option CC: Stromausgang 4 ... 20 mA HART Ex i aktiv
Signalmodus	Abhängig von der gewählten Bestellvariante.
Strombereich	Wahlweise einstellbar: <ul style="list-style-type: none"> ■ 4...20 mA NAMUR ■ 4...20 mA US ■ 4...20 mA ■ 0...20 mA (nur bei Signalmodus aktiv) ■ Fester Stromwert
Leerlaufspannung	DC 21,8 V (aktiv)
Maximale Eingangsspannung	DC 30 V (passiv)
Bürde	<ul style="list-style-type: none"> ■ 250 ... 400 Ω (aktiv) ■ 250 ... 700 Ω (passiv)
Auflösung	0,38 µA

Dämpfung	Einstellbar: 0 ... 999,9 s
Zuordenbare Messgrößen	<ul style="list-style-type: none"> ▪ Massefluss ▪ Volumenfluss ▪ Normvolumenfluss ▪ Dichte ▪ Normdichte ▪ Temperatur ▪ Elektroniktemperatur ▪ Schwingungsfrequenz 0 ▪ Schwingungsdämpfung 0 ▪ Signalasymmetrie ▪ Erregerstrom 0 <p> Verfügt das Messgerät über ein oder mehrere Anwendungspakete, erweitert sich die Auswahl.</p>

FOUNDATION Fieldbus

FOUNDATION Fieldbus	H1, IEC 61158-2, galvanisch getrennt
Datenübertragung	31,25 kbit/s
Stromaufnahme	10 mA
Zulässige Speisespannung	9 ... 32 V
Busanschluss	Mit integriertem Verpolungsschutz

PROFIBUS DP

Signalkodierung	NRZ-Code
Datenübertragung	9,6 kBaud...12 MBaud
Abschlusswiderstand	Integriert, über DIP-Schalter aktivierbar

PROFIBUS PA

PROFIBUS PA	Gemäß EN 50170 Volume 2, IEC 61158-2 (MBP), galvanisch getrennt
Datenübertragung	31,25 kbit/s
Stromaufnahme	10 mA
Zulässige Speisespannung	9 ... 32 V
Busanschluss	Mit integriertem Verpolungsschutz

Modbus RS485

Physikalische Schnittstelle	RS485 gemäß Standard EIA/TIA-485
Abschlusswiderstand	Integriert, über DIP-Schalter aktivierbar

EtherNet/IP

Standards	Gemäß IEEE 802.3
------------------	------------------

PROFINET

Standards	Gemäß IEEE 802.3
------------------	------------------


PROFINET mit Ethernet-APL

Geräteverwendung	<p>Geräteanschluss an einen APL-Field-Switch Das Gerät darf nur gemäß der folgenden APL-Port-Klassifizierungen betrieben werden:</p> <ul style="list-style-type: none"> ▪ Bei Einsatz im explosionsgefährdeten Bereich: SLAA oder SLAC ¹⁾ ▪ Bei Einsatz im nicht explosionsgefährdeten Bereich: SLAX <p>Anschlusswerte APL-Field-Switch (entspricht z. B. APL-Port-Klassifizierung SPCC oder SPAA):</p> <ul style="list-style-type: none"> ▪ Maximale Eingangsspannung: 15 V_{DC} ▪ Minimale Ausgangswerte: 0,54 W <p>Geräteanschluss an einen SPE-Switch</p> <ul style="list-style-type: none"> ▪ In nicht-explosionsgefährdeten Bereichen kann das Gerät mit einen geeigneten SPE-Switch eingesetzt werden: Das Gerät kann an einen SPE-Switch mit einer maximalen Spannung von 30 V_{DC} und einer minimalen Ausgangsleistung von 1,85 W angeschlossen werden. ▪ Der SPE-Switch muss den Standard IOBASE-T1L und die PoDL-Leistungsklassen 10, 11 oder 12 unterstützen sowie über eine Funktion zur Deaktivierung der Leistungsklassenerkennung verfügen.
PROFINET	Gemäß IEC 61158 and IEC 61784
Ethernet-APL	Gemäß IEEE 802.3cg, APL-Port-Profil Spezifikation v1.0, galvanisch getrennt
Datenübertragung	10 Mbit/s
Stromaufnahme	<p>Messumformer</p> <ul style="list-style-type: none"> ▪ Max. 400 mA(24 V) ▪ Max. 200 mA (110 V, 50/60 Hz; 230 V, 50/60 Hz)
Zulässige Speisespannung	9 ... 30 V
Netzwerkanschluss	Mit integriertem Verpolungsschutz


1) Weitere Informationen zum Einsatz des Geräts im explosionsgefährdeten Bereich: Ex-Sicherheitshinweise

Stromausgang 4...20 mA


Bestellmerkmal	"Ausgang; Eingang 2" (21), "Ausgang; Eingang 3" (022): Option B: Stromausgang 4 ... 20 mA
Signalmodus	Wahlweise einstellbar: <ul style="list-style-type: none"> ▪ Aktiv ▪ Passiv
Strombereich	Wahlweise einstellbar: <ul style="list-style-type: none"> ▪ 4...20 mA NAMUR ▪ 4...20 mA US ▪ 4...20 mA ▪ 0...20 mA (nur bei Signalmodus aktiv) ▪ Fester Stromwert
Maximale Ausgangswerte	22,5 mA
Leerlaufspannung	DC 28,8 V (aktiv)
Maximale Eingangsspannung	DC 30 V (passiv)
Bürde	0 ... 700 Ω
Auflösung	0,38 µA



Dämpfung	Einstellbar: 0 ... 999,9 s
Zuordenbare Messgrößen	<ul style="list-style-type: none"> ▪ Massefluss ▪ Volumenfluss ▪ Normvolumenfluss ▪ Dichte ▪ Normdichte ▪ Temperatur ▪ Elektroniktemperatur ▪ Schwingungsfrequenz 0 ▪ Schwingungsdämpfung 0 ▪ Signalasymmetrie ▪ Erregerstrom 0 <p> Verfügt das Messgerät über ein oder mehrere Anwendungspakete, erweitert sich die Auswahl.</p>


Stromausgang 4...20 mA Ex i passiv

Bestellmerkmal	"Ausgang; Eingang 2" (21), "Ausgang; Eingang 3" (022): Option C: Stromausgang 4 ... 20 mA Ex i passiv
Signalmodus	Passiv
Strombereich	Wahlweise einstellbar: <ul style="list-style-type: none"> ▪ 4...20 mA NAMUR ▪ 4...20 mA US ▪ 4...20 mA ▪ Fester Stromwert
Maximale Ausgangswerte	22,5 mA
Maximale Eingangsspannung	DC 30 V
Bürde	0 ... 700 Ω
Auflösung	0,38 µA
Dämpfung	Einstellbar: 0 ... 999 s
Zuordenbare Messgrößen	<ul style="list-style-type: none"> ▪ Massefluss ▪ Volumenfluss ▪ Normvolumenfluss ▪ Dichte ▪ Normdichte ▪ Temperatur ▪ Elektroniktemperatur ▪ Schwingungsfrequenz 0 ▪ Schwingungsdämpfung 0 ▪ Signalasymmetrie ▪ Erregerstrom 0 <p> Verfügt das Messgerät über ein oder mehrere Anwendungspakete, erweitert sich die Auswahl.</p>


Impuls-/Frequenz-/Schaltausgang

Funktion	Als Impuls-, Frequenz- oder Schaltausgang wahlweise einstellbar
Ausführung	Open-Collector Wahlweise einstellbar: <ul style="list-style-type: none"> ▪ Aktiv ▪ Passiv ▪ Passiv NAMUR <p> Ex-i, passiv</p>
Maximale Eingangswerte	DC 30 V, 250 mA (passiv)
Leerlaufspannung	DC 28,8 V (aktiv)

Spannungsabfall	Bei 22,5 mA: ≤ DC 2 V
Impulsausgang	
Maximale Eingangswerte	DC 30 V, 250 mA (passiv)
Maximaler Ausgangsstrom	22,5 mA (aktiv)
Leerlaufspannung	DC 28,8 V (aktiv)
Impulsbreite	Einstellbar: 0,05 ... 2 000 ms
Maximale Impulsrate	10 000 Impulse/s
Impulswertigkeit	Einstellbar
Zuordenbare Messgrößen	<ul style="list-style-type: none"> ▪ Massefluss ▪ Volumenfluss ▪ Normvolumenfluss <p> Verfügt das Messgerät über ein oder mehrere Anwendungspakete, erweitert sich die Auswahl.</p>
Frequenzausgang	
Maximale Eingangswerte	DC 30 V, 250 mA (passiv)
Maximaler Ausgangsstrom	22,5 mA (aktiv)
Leerlaufspannung	DC 28,8 V (aktiv)
Ausgangsfrequenz	Einstellbar: Endfrequenz 2 ... 10 000 Hz ($f_{\max} = 12\,500$ Hz)
Dämpfung	Einstellbar: 0 ... 999,9 s
Impuls-Pausen-Verhältnis	1:1
Zuordenbare Messgrößen	<ul style="list-style-type: none"> ▪ Massefluss ▪ Volumenfluss ▪ Normvolumenfluss ▪ Dichte ▪ Normdichte ▪ Temperatur ▪ Elektroniktemperatur ▪ Schwingungsfrequenz 0 ▪ Schwingungsdämpfung 0 ▪ Signalasymmetrie ▪ Erregerstrom 0 <p> Verfügt das Messgerät über ein oder mehrere Anwendungspakete, erweitert sich die Auswahl.</p>
Schaltausgang	
Maximale Eingangswerte	DC 30 V, 250 mA (passiv)
Leerlaufspannung	DC 28,8 V (aktiv)
Schaltverhalten	Binär, leitend oder nicht leitend
Schaltverzögerung	Einstellbar: 0 ... 100 s


Anzahl Schaltzyklen	Unbegrenzt
Zuordenbare Funktionen	<ul style="list-style-type: none"> ▪ Aus ▪ An ▪ Diagnoseverhalten ▪ Grenzwert <ul style="list-style-type: none"> ▪ Massefluss ▪ Volumenfluss ▪ Normvolumenfluss ▪ Dichte <ul style="list-style-type: none"> ▪ Normdichte ▪ Temperatur <ul style="list-style-type: none"> ▪ Summenzähler 1...3 ▪ Überwachung Durchflussrichtung ▪ Status <ul style="list-style-type: none"> ▪ Überwachung teilgefülltes Rohr ▪ Schleichmengenunterdrückung <p> Verfügt das Messgerät über ein oder mehrere Anwendungspakete, erweitert sich die Auswahl.</p>

Doppelimpulsausgang

Funktion	Doppelimpuls
Ausführung	Open-Collector Wahlweise einstellbar: <ul style="list-style-type: none"> ▪ Aktiv ▪ Passiv ▪ Passiv NAMUR
Maximale Eingangswerte	DC 30 V, 250 mA (passiv)
Leerlaufspannung	DC 28,8 V (aktiv)
Spannungsabfall	Bei 22,5 mA: ≤ DC 2 V
Ausgangsfrequenz	Einstellbar: 0 ... 1 000 Hz
Dämpfung	Einstellbar: 0 ... 999 s
Impuls-Pausen-Verhältnis	1:1
Zuordenbare Messgrößen	<ul style="list-style-type: none"> ▪ Massefluss ▪ Volumenfluss ▪ Normvolumenfluss ▪ Dichte <ul style="list-style-type: none"> ▪ Normdichte ▪ Temperatur <p> Verfügt das Messgerät über ein oder mehrere Anwendungspakete, erweitert sich die Auswahl.</p>

Relaisausgang

Funktion	Schaltausgang
Ausführung	Relaisausgang, galvanisch getrennt
Schaltverhalten	Wahlweise einstellbar: <ul style="list-style-type: none"> ▪ NO (normaly open), Werkseinstellung ▪ NC (normaly closed)

Maximale Schaltleistung (passiv)	<ul style="list-style-type: none"> ▪ DC 30 V, 0,1 A ▪ AC 30 V, 0,5 A
Zuordenbare Funktionen	<ul style="list-style-type: none"> ▪ Aus ▪ An ▪ Diagnoseverhalten ▪ Grenzwert <ul style="list-style-type: none"> ▪ Massefluss ▪ Volumenfluss ▪ Normvolumenfluss ▪ Dichte ▪ Normdichte ▪ Temperatur ▪ Summenzähler 1...3 ▪ Überwachung Durchflussrichtung ▪ Status <ul style="list-style-type: none"> ▪ Überwachung teilgefülltes Rohr ▪ Schleichmengenunterdrückung <p> Verfügt das Messgerät über ein oder mehrere Anwendungspakete, erweitert sich die Auswahl.</p>

Frei konfigurierbarer Ein-/Ausgang

Einem frei konfigurierbaren Ein-/Ausgang (Konfigurierbares I/O) wird bei der Inbetriebnahme des Geräts **ein** spezifischer Ein- oder Ausgang zugeordnet.

Für die Zuordnung stehen folgende Ein- und Ausgänge zur Verfügung:

- Stromausgang wählbar: 4...20 mA (aktiv), 0/4...20 mA (passiv)
- Impuls-/Frequenz-/Schaltausgang
- Stromeingang wählbar: 4...20 mA (aktiv), 0/4...20 mA (passiv)
- Stauseingang

Die technischen Werte entsprechen denen in diesem Kapitel beschriebenen Ein- und Ausgängen.

Ausfallsignal

Ausfallinformationen werden abhängig von der Schnittstelle wie folgt dargestellt.

Stromausgang HART

Gerätediagnose	Gerätezustand auslesbar via HART-Kommando 48
-----------------------	--

PROFIBUS PA

Status- und Alarm-meldungen	Diagnose gemäß PROFIBUS PA Profil 3.02
Fehlerstrom FDE (Fault Disconnection Electronic)	0 mA

PROFIBUS DP

Status- und Alarm-meldungen	Diagnose gemäß PROFIBUS PA Profil 3.02
------------------------------------	--

EtherNet/IP

Gerätediagnose	Gerätezustand auslesbar im Input Assembly
-----------------------	---

PROFINET

Gerätediagnose	Gemäß "Application Layer protocol for decentralized periphery", Version 2.3
-----------------------	---

PROFINET mit Ethernet-APL

Gerätediagnose	Diagnose gemäß PROFINET PA Profil 4
----------------	-------------------------------------

FOUNDATION Fieldbus

Status- und Alarm-meldungen	Diagnose gemäß FF-891
Fehlerstrom FDE (Fault Disconnection Electronic)	0 mA

Modbus RS485

Fehlerverhalten	Wählbar: <ul style="list-style-type: none"> ▪ NaN-Wert anstelle des aktuellen Wertes ▪ Letzter gültiger Wert
-----------------	--

Modbus TCP-APL

Fehlerverhalten	Wählbar: <ul style="list-style-type: none"> ▪ NaN-Wert anstelle des aktuellen Wertes ▪ Letzter gültiger Wert
-----------------	--

Stromausgang 0/4...20 mA*4...20 mA*

Fehlerverhalten	Wählbar: <ul style="list-style-type: none"> ▪ 4 ... 20 mA gemäß NAMUR-Empfehlung NE 43 ▪ 4 ... 20 mA gemäß US ▪ Min. Wert: 3,59 mA ▪ Max. Wert: 22,5 mA ▪ Definierbarer Wert zwischen: 3,59 ... 22,5 mA ▪ Aktueller Wert ▪ Letzter gültiger Wert
-----------------	---

0...20 mA

Fehlerverhalten	Wählbar: <ul style="list-style-type: none"> ▪ Maximaler Alarm: 22 mA ▪ Definierbarer Wert zwischen: 0 ... 20,5 mA
-----------------	---

Impuls-/Frequenz-/Schaltausgang

Impulsausgang	
Fehlerverhalten	Wählbar: <ul style="list-style-type: none"> ▪ Aktueller Wert ▪ Keine Impulse
Frequenzausgang	
Fehlerverhalten	Wählbar: <ul style="list-style-type: none"> ▪ Aktueller Wert ▪ 0 Hz ▪ Definierbarer Wert zwischen: 2 ... 12 500 Hz

Schaltausgang	
Fehlerverhalten	Wählbar: <ul style="list-style-type: none"> ■ Aktueller Status ■ Offen ■ Geschlossen

Relaisausgang

Fehlerverhalten	Wählbar: <ul style="list-style-type: none"> ■ Aktueller Status ■ Offen ■ Geschlossen
-----------------	---

Vor-Ort-Anzeige



Klartextanzeige	Mit Hinweis zu Ursache und Behebungsmaßnahmen
Hintergrundbeleuchtung	Rote Beleuchtung signalisiert Gerätefehler.

 Statussignal gemäß NAMUR-Empfehlung NE 107

Schnittstelle/Protokoll

- Via digitale Kommunikation:
 - HART-Protokoll
 - FOUNDATION Fieldbus
 - PROFIBUS PA
 - PROFIBUS DP
 - Modbus RS485
 - Modbus TCP mit Ethernet-APL
 - EtherNet/IP
 - PROFINET
 - PROFINET mit Ethernet-APL
- Via Serviceschnittstelle
 - Serviceschnittstelle CDI-RJ45
 - WLAN-Schnittstelle

Klartextanzeige	Mit Hinweis zu Ursache und Behebungsmaßnahmen
-----------------	---

 Weitere Informationen zur Fernbedienung →  92

Webbrowser

Klartextanzeige	Mit Hinweis zu Ursache und Behebungsmaßnahmen
-----------------	---

Leuchtdioden (LED)

Statusinformationen	Statusanzeige durch verschiedene Leuchtdioden Je nach Geräteausführung werden folgende Informationen angezeigt: <ul style="list-style-type: none"> ■ Versorgungsspannung aktiv ■ Datenübertragung aktiv ■ Gerätealarm/-störung vorhanden ■ EtherNet/IP-Netzwerk verfügbar ■ EtherNet/IP-Verbindung hergestellt ■ PROFINET-Netzwerk verfügbar ■ PROFINET-Verbindung hergestellt ■ PROFINET Blinking-Feature
---------------------	---

Bürde

Ausgangssignal → 15

Ex-Anschlusswerte

Sicherheitstechnische Werte

Bestellmerkmal "Ausgang; Eingang 1"	Ausgangstyp	Sicherheitstechnische Werte "Ausgang; Eingang 1"	
		26 (+)	27 (-)
Option BA	Stromausgang 4 ... 20 mA HART	$U_N = 30 V_{DC}$ $U_M = 250 V_{AC}$	
Option GA	PROFIBUS PA	$U_N = 32 V_{DC}$ $U_M = 250 V_{AC}$	
Option LA	PROFIBUS DP	$U_N = 32 V_{DC}$ $U_M = 250 V_{AC}$	
Option MA	Modbus RS485	$U_N = 30 V_{DC}$ $U_M = 250 V_{AC}$	
Option MB	Modbus TCP mit Ethernet-APL	APL port profile SLAX SPE PoDL classes 10, 11, 12 $U_N = 30 V_{DC}$ $U_M = 250 V_{AC}$	
Option SA	FOUNDATION Fieldbus	$U_N = 32 V_{DC}$ $U_M = 250 V_{AC}$	
Option NA	EtherNet/IP	$U_N = 30 V_{DC}$ $U_M = 250 V_{AC}$	
Option RA	PROFINET	$U_N = 30 V_{DC}$ $U_M = 250 V_{AC}$	
Option RB	PROFINET mit Ethernet-APL	APL port profile SLAX SPE PoDL classes 10, 11, 12 $U_N = 30 V_{DC}$ $U_M = 250 V_{AC}$	

Bestellmerkmal "Ausgang; Eingang 2"; "Ausgang; Eingang 3"	Ausgangstyp	Sicherheitstechnische Werte			
		Ausgang; Eingang 2		Ausgang; Eingang 3	
		24 (+)	25 (-)	22 (+)	23 (-)
Option B	Stromausgang 4 ... 20 mA	$U_N = 30 V_{DC}$ $U_M = 250 V_{AC}$			
Option D	Frei konfigurierbarer Ein-/Ausgang	$U_N = 30 V_{DC}$ $U_M = 250 V_{AC}$			
Option E	Impuls-/Frequenz-/ Schaltausgang	$U_N = 30 V_{DC}$ $U_M = 250 V_{AC}$			
Option F	Doppelimpulsausgang	$U_N = 30 V_{DC}$ $U_M = 250 V_{AC}$			
Option H	Relaisausgang	$U_N = 30 V_{DC}$ $I_N = 100 mA_{DC}/500 mA_{AC}$ $U_M = 250 V_{AC}$			
Option I	Stromeingang 4 ... 20 mA	$U_N = 30 V_{DC}$ $U_M = 250 V_{AC}$			
Option J	Statuseingang	$U_N = 30 V_{DC}$ $U_M = 250 V_{AC}$			

Eigensichere Werte

Bestellmerkmal "Ausgang; Eingang 1"	Ausgangstyp	Eigensichere Werte "Ausgang; Eingang 1"	
		26 (+)	27 (-)
Option CA	Stromausgang 4...20 mA HART Ex i passiv	$U_i = 30\text{ V}$ $I_i = 100\text{ mA}$ $P_i = 1,25\text{ W}$ $L_i = 0\text{ }\mu\text{H}$ $C_i = 6\text{ nF}$	
Option CC	Stromausgang 4...20 mA HART Ex i aktiv	Ex ia ¹⁾ $U_0 = 21,8\text{ V}$ $I_0 = 90\text{ mA}$ $P_0 = 491\text{ mW}$ $L_0 = 4,1\text{ mH (IIC)}/15\text{ mH (IIB)}$ $C_0 = 160\text{ nF (IIC)}/1160\text{ nF (IIB)}$ $U_i = 30\text{ V}$ $I_i = 10\text{ mA}$ $P_i = 0,3\text{ W}$ $L_i = 5\text{ }\mu\text{H}$ $C_i = 6\text{ nF}$	Ex ic ²⁾ $U_0 = 21,8\text{ V}$ $I_0 = 90\text{ mA}$ $P_0 = 491\text{ mW}$ $L_0 = 9\text{ mH (IIC)}/39\text{ mH (IIB)}$ $C_0 = 600\text{ nF (IIC)}/4000\text{ nF (IIB)}$
Option HA	PROFIBUS PA Ex i (FISCO Field Device)	Ex ia ¹⁾ $U_i = 30\text{ V}$ $I_i = 570\text{ mA}$ $P_i = 8,5\text{ W}$ $L_i = 10\text{ }\mu\text{H}$ $C_i = 5\text{ nF}$	Ex ic ²⁾ $U_i = 32\text{ V}$ $I_i = 570\text{ mA}$ $P_i = 8,5\text{ W}$ $L_i = 10\text{ }\mu\text{H}$ $C_i = 5\text{ nF}$
Option TA	FOUNDATION Fieldbus Ex i	Ex ia ¹⁾ $U_i = 30\text{ V}$ $I_i = 570\text{ mA}$ $P_i = 8,5\text{ W}$ $L_i = 10\text{ }\mu\text{H}$ $C_i = 5\text{ nF}$	Ex ic ²⁾ $U_i = 32\text{ V}$ $I_i = 570\text{ mA}$ $P_i = 8,5\text{ W}$ $L_i = 10\text{ }\mu\text{H}$ $C_i = 5\text{ nF}$
Option RC	PROFINET mit Ethernet- APL Ex i	Ex ia ¹⁾ 2-WISE power load APL- Port Profil SLAA	Ex ic ²⁾ 2-WISE power load APL- Port Profil SLAC

- 1) Nur für Messumformer Proline 500 Zone 1; Class I, Division 1 verfügbar.
- 2) Nur für Messumformer Zone 2; Class I, Division 2 verfügbar.

Bestellmerkmal "Ausgang; Eingang 2"; "Ausgang; Eingang 3"	Ausgangstyp	Eigensichere Werte oder NIFW Werte			
		Ausgang; Eingang 2		Ausgang; Eingang 3	
		24 (+)	25 (-)	22 (+)	23 (-)
Option C	Stromausgang 4...20 mA Ex i passiv	$U_i = 30\text{ V}$ $I_i = 100\text{ mA}$ $P_i = 1,25\text{ W}$ $L_i = 0$ $C_i = 0$			
Option G	Impuls-/Frequenz-/ Schaltausgang Ex i passiv	$U_i = 30\text{ V}$ $I_i = 100\text{ mA}$ $P_i = 1,25\text{ W}$ $L_i = 0$ $C_i = 0$			

Schleichmengenunterdrückung


Die Schaltpunkte für die Schleichmengenunterdrückung sind frei wählbar.

Galvanische Trennung

Die Ausgänge sind galvanisch getrennt:


- von der Spannungsversorgung
- zueinander
- gegen Anschluss Potentialausgleich (PE)

Protokollspezifische Daten**HART**



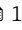
Hersteller-ID	0x11
Gerätetypkennung	0x3B
HART-Protokoll Revision	7
Gerätebeschreibungsdateien (DTM, DD)	Informationen und Dateien unter: www.endress.com
Bürde HART	Min. 250 Ω
Systemintegration	Informationen zur Systemintegration: Betriebsanleitung →  113. <ul style="list-style-type: none"> ▪ Messgrößen via HART-Protokoll ▪ Burst Mode Funktionalität

FOUNDATION Fieldbus

Hersteller-ID	0x452B48 (hex)
Ident number	0x103B (hex)
Gerätrevision	1
DD-Revision	Informationen und Dateien unter:
CFF-Revision	<ul style="list-style-type: none"> ▪ www.endress.com ▪ www.fieldcommgroup.org
Interoperability Test Kit (ITK)	Revisionsstand 6.2.0
ITK Test Campaign Number	Informationen: <ul style="list-style-type: none"> ▪ www.endress.com ▪ www.fieldcommgroup.org
Link-Master-fähig (LAS)	Ja
Wählbar zwischen "Link Master" und "Basic Device"	Ja Werkseinstellung: Basic Device
Knotenadresse	Werkseinstellung: 247 (0xF7)
Unterstützte Funktionen	Folgende Methoden werden unterstützt: <ul style="list-style-type: none"> ▪ Restart ▪ ENP Restart ▪ Diagnostic ▪ Set to OOS ▪ Set to AUTO ▪ Read trend data ▪ Read event logbook
Virtual Communication Relationships (VCRs)	
Anzahl VCRs	44
Anzahl Link-Objekte in VFD	50
Permanente Einträge	1
Client VCRs	0
Server VCRs	10
Source VCRs	43
Sink VCRs	0
Subscriber VCRs	43
Publisher VCRs	43




Device Link Capabilities	
Slot-Zeit	4
Min. Verzögerung zwischen PDU	8
Max. Antwortverzögerung	16
Systemintegration	<p>Informationen zur Systemintegration: Betriebsanleitung →  113.</p> <ul style="list-style-type: none"> ▪ Zyklische Datenübertragung ▪ Beschreibung der Module ▪ Ausführungszeiten ▪ Methoden

PROFIBUS DP

Hersteller-ID	0x11
Ident number	0x156F
Profil Version	3.02
Gerätebeschreibungsdateien (GSD, DTM, DD)	<p>Informationen und Dateien unter:</p> <ul style="list-style-type: none"> ▪ https://www.endress.com/download Auf der Produktseite des Geräts: PRODUCTS → Product Finder → Links ▪ https://www.profibus.com
Unterstützte Funktionen	<ul style="list-style-type: none"> ▪ Identification & Maintenance Einfachste Geräteidentifizierung seitens des Leitsystems und des Typenschildes ▪ PROFIBUS Up-/Download Bis zu 10 Mal schnelleres Parameterschreiben und -lesen durch PROFIBUS Up-/ Download ▪ Condensed Status Einfachste und selbsterklärende Diagnoseinformationen durch Kategorisierung auftretender Diagnosemeldungen
Konfiguration der Geräteadresse	<ul style="list-style-type: none"> ▪ DIP-Schalter auf dem I/O-Elektronikmodul ▪ via Bedientools (z.B. FieldCare)
Kompatibilität zum Vorgängermodell	<p>Bei einem Geräte austausch unterstützt das Messgerät Promass 300 grundsätzlich die Kompatibilität der zyklischen Daten zu den Vorgängermodellen. Eine Anpassung der Projektierung des PROFIBUS Netzwerks mit der Promass 300 GSD-Datei ist nicht notwendig.</p> <p>Vorgängermodell: Promass 83 PROFIBUS DP</p> <ul style="list-style-type: none"> ▪ ID-Nr.: 1529 (Hex) ▪ Extended GSD Datei: EH3x1529.gsd ▪ Standard GSD Datei: EH3_1529.gsd <p> Beschreibung des Funktionsumfangs der Kompatibilität: Betriebsanleitung →  113.</p>
Systemintegration	<p>Informationen zur Systemintegration: Betriebsanleitung →  113.</p> <ul style="list-style-type: none"> ▪ Zyklische Datenübertragung ▪ Blockmodell ▪ Beschreibung der Module




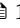
PROFIBUS PA

Hersteller-ID	0x11
Ident number	0x156D
Profil Version	3.02
Gerätebeschreibungsdateien (GSD, DTM, DD)	<p>Informationen und Dateien unter:</p> <ul style="list-style-type: none"> ▪ https://www.endress.com/download Auf der Produktseite des Geräts: PRODUCTS → Product Finder → Links ▪ https://www.profibus.com


Unterstützte Funktionen	<ul style="list-style-type: none"> ▪ Identification & Maintenance Einfachste Geräteidentifizierung seitens des Leitsystems und des Typenschildes ▪ PROFIBUS Up-/Download Bis zu 10 Mal schnelleres Parameterschreiben und -lesen durch PROFIBUS Up-/Download ▪ Condensed Status Einfachste und selbsterklärende Diagnoseinformationen durch Kategorisierung auftretender Diagnosemeldungen
Konfiguration der Geräteadresse	<ul style="list-style-type: none"> ▪ DIP-Schalter auf dem I/O-Elektronikmodul ▪ Vor-Ort-Anzeige ▪ Via Bedientools (z.B. FieldCare)
Kompatibilität zum Vorgängermodell	<p>Bei einem Geräteausaustausch unterstützt das Messgerät Promass 300 grundsätzlich die Kompatibilität der zyklischen Daten zu den Vorgängermodellen. Eine Anpassung der Projektierung des PROFIBUS Netzwerks mit der Promass 300 GSD-Datei ist nicht notwendig.</p> <p>Vorgängermodelle:</p> <ul style="list-style-type: none"> ▪ Promass 80 PROFIBUS PA <ul style="list-style-type: none"> ▪ ID-Nr.: 1528 (Hex) ▪ Extended GSD Datei: EH3x1528.gsd ▪ Standard GSD Datei: EH3_1528.gsd ▪ Promass 83 PROFIBUS PA <ul style="list-style-type: none"> ▪ ID-Nr.: 152A (Hex) ▪ Extended GSD Datei: EH3x152A.gsd ▪ Standard GSD Datei: EH3_152A.gsd <p> Beschreibung des Funktionsumfangs der Kompatibilität: Betriebsanleitung →  113.</p>
Systemintegration	<p>Informationen zur Systemintegration: Betriebsanleitung →  113.</p> <ul style="list-style-type: none"> ▪ Zyklische Datenübertragung ▪ Blockmodell ▪ Beschreibung der Module

Modbus RS485

Protokoll	Modbus Applications Protocol Specification V1.1
Antwortzeiten	<ul style="list-style-type: none"> ▪ Direkter Datenzugriff: Typisch 25 ... 50 ms ▪ Auto-Scan-Puffer (Datenbereich): Typisch 3 ... 5 ms
Gerätetyp	Slave
Slave-Adressbereich	1 ... 247
Broadcast-Adressbereich	0
Funktionscodes	<ul style="list-style-type: none"> ▪ 03: Read holding register ▪ 04: Read input register ▪ 06: Write single registers ▪ 08: Diagnostics ▪ 16: Write multiple registers ▪ 23: Read/write multiple registers
Broadcast-Messages	<p>Unterstützt von folgenden Funktionscodes:</p> <ul style="list-style-type: none"> ▪ 06: Write single registers ▪ 16: Write multiple registers ▪ 23: Read/write multiple registers
Unterstützte Baudrate	<ul style="list-style-type: none"> ▪ 1 200 BAUD ▪ 2 400 BAUD ▪ 4 800 BAUD ▪ 9 600 BAUD ▪ 19 200 BAUD ▪ 38 400 BAUD ▪ 57 600 BAUD ▪ 115 200 BAUD
Modus Datenübertragung	<ul style="list-style-type: none"> ▪ ASCII ▪ RTU

Datenzugriff	Auf jeden Geräteparameter kann via Modbus RS485 zugegriffen werden.  Zu den Modbus-Registerinformationen
Kompatibilität zum Vorgängermodell	Bei einem Geräte austausch unterstützt das Messgerät Promass 300 grundsätzlich die Kompatibilität der Modbus-Register für die Prozessgrößen und Diagnoseinformationen zum Vorgängermodell Promass 83. Eine Anpassung der Projektierung im Automatisierungssystem ist nicht notwendig.  Beschreibung des Funktionsumfangs der Kompatibilität: Betriebsanleitung →  113.
Systemintegration	Informationen zur Systemintegration: Betriebsanleitung →  113. <ul style="list-style-type: none"> ▪ Modbus RS485-Informationen ▪ Funktionscodes ▪ Register-Informationen ▪ Antwortzeit ▪ Modbus-Data-Map


EtherNet/IP

Protokoll	<ul style="list-style-type: none"> ▪ The CIP Networks Library Volume 1: Common Industrial Protocol ▪ The CIP Networks Library Volume 2: EtherNet/IP Adaptation of CIP
Kommunikationstyp	<ul style="list-style-type: none"> ▪ 10Base-T ▪ 100Base-TX
Geräteprofil	Generisches Gerät (Product type: 0x2B)
Hersteller-ID	0x000049E
Gerätetypkennung	0x103B
Baudraten	Automatische ¹⁰ / ₁₀₀ Mbit mit Halbduplex- und Vollduplex-Erkennung
Polarität	Auto-Polarität für die automatische Korrektur von gekreuzten TxD- und RxD-Paaren
Unterstützte CIP-Verbindungen	Max. 3 Verbindungen
Explizite Verbindungen	Max. 6 Verbindungen
I/O-Verbindungen	Max. 6 Verbindungen (Scanner)
Konfigurationsmöglichkeiten für Messgerät	<ul style="list-style-type: none"> ▪ DIP-Schalter auf dem Elektronikmodul für IP-Adressierung ▪ Herstellerspezifische Software (FieldCare) ▪ Add-On-Profil Level 3 für Rockwell Automation Leitsysteme ▪ Webbrowser ▪ Electronic Data Sheet (EDS) im Messgerät integriert
Konfiguration der EtherNet-Schnittstelle	<ul style="list-style-type: none"> ▪ Geschwindigkeit: 10 MBit, 100 MBit, Auto (Werkseinstellung) ▪ Duplex: Halbduplex, Vollduplex, Auto (Werkseinstellung)
Konfiguration der Geräteadresse	<ul style="list-style-type: none"> ▪ DIP-Schalter auf dem Elektronikmodul für IP-Adressierung (letztes Oktett) ▪ DHCP ▪ Herstellerspezifische Software (FieldCare) ▪ Add-On-Profil Level 3 für Rockwell Automation Leitsysteme ▪ Webbrowser ▪ EtherNet/IP-Tools, z.B. RSLinx (Rockwell Automation)
Device Level Ring (DLR)	Ja
Systemintegration	Informationen zur Systemintegration: Betriebsanleitung →  113. <ul style="list-style-type: none"> ▪ Zyklische Datenübertragung ▪ Blockmodell ▪ Ein- und Ausgangsgruppen

PROFINET

Protokoll	Application layer protocol for decentral device periphery and distributed automation, Version 2.3
Kommunikationstyp	100 MBit/s
Konformitätsklasse	Conformance Class B
Netzlastklasse	Netload Class 2 0 Mbit/s
Baudraten	Automatische 100 Mbit/s mit Vollduplex-Erkennung
Zykluszeiten	Ab 8 ms
Polarität	Auto-Polarität für die automatische Korrektur von gekreuzten TxD- und RxD-Paaren
Media Redundancy Protocol (MRP)	Ja
Support Systemredundanz	Systemredundanz S2 (2 AR mit 1 NAP)
Geräteprofil	Application interface identifier 0xF600 Generisches Gerät
Hersteller-ID	0x11
Gerätetypkennung	0x843B
Gerätebeschreibungsdateien (GSD, DTM, DD)	Informationen und Dateien unter: <ul style="list-style-type: none"> ▪ www.endress.com ▪ Auf der Produktseite des Geräts: Dokumente/Software → Gerätetreiber ▪ www.profibus.com
Unterstützte Verbindungen	<ul style="list-style-type: none"> ▪ 2 x AR (IO Controller AR) ▪ 1 x AR (IO-Supervisor Device AR connection allowed) ▪ 1 x Input CR (Communication Relation) ▪ 1 x Output CR (Communication Relation) ▪ 1 x Alarm CR (Communication Relation)
Konfigurationsmöglichkeiten für Messgerät	<ul style="list-style-type: none"> ▪ DIP-Schalter auf dem Elektronikmodul, für die Vergabe des Gerätenamens (letzter Teil) ▪ Asset Management Software (FieldCare, DeviceCare, Field Xpert) ▪ Integrierter Webserver via Webbrowser und IP-Adresse ▪ Gerätestammdatel (GSD), ist über den integrierten Webserver des Messgeräts auslesbar. ▪ Vor-Ortbedienung
Konfiguration des Gerätenamens	<ul style="list-style-type: none"> ▪ DIP-Schalter auf dem Elektronikmodul, für die Vergabe des Gerätenamens (letzter Teil) ▪ DCP Protokoll ▪ Asset Management Software (FieldCare, DeviceCare, Field Xpert) ▪ Integrierter Webserver
Unterstützte Funktionen	<ul style="list-style-type: none"> ▪ Identification & Maintenance einfache Geräteidentifizierung über: <ul style="list-style-type: none"> ▪ Leitsystem ▪ Typenschild ▪ Messwertstatus Die Prozessgrößen werden mit einem Messwertstatus kommuniziert ▪ Blinking-Feature über die Vor-Ort Anzeige für vereinfachte Geräteidentifizierung und -zuordnung ▪ Gerätebedienung über Asset Management Software (z.B. FieldCare, DeviceCare, SIMATIC PDM)
Systemintegration	Informationen zur Systemintegration: Betriebsanleitung → 113. <ul style="list-style-type: none"> ▪ Zyklische Datenübertragung ▪ Übersicht und Beschreibung der Module ▪ Kodierung des Status ▪ Startup-Parametrierung ▪ Werkeinstellung

PROFINET mit Ethernet-APL


Protokoll	Application layer protocol for decentral device periphery and distributed automation, Version 2.43
Kommunikationstyp	Ethernet Advanced Physical Layer 10BASE-T1L
Konformitätsklasse	Conformance Class B (PA)
Netzlastklasse	PROFINET Netload Robustness Class 2 10 Mbit/s
Baudraten	10 Mbit/s Vollduplex
Zykluszeiten	64 ms
Polarität	Automatische Korrektur von gekreuzten "APL-Signal +" und "APL-Signal -" Signalleitungen
Media Redundancy Protocol (MRP)	Nicht möglich (Punkt-zu-Punkt Verbindung zum APL-Field-Switch)
Support Systemredundanz	Systemredundanz S2 (2 AR mit 1 NAP)
Geräteprofil	PROFINET PA Profil 4 (Application interface identifier API: 0x9700)
Hersteller-ID	17
Gerätetypkennung	0xA43B
Gerätebeschreibungsdateien (GSD, DTM, FDI)	Informationen und Dateien unter: <ul style="list-style-type: none"> ▪ www.endress.com → Download-Area ▪ www.profibus.com
Unterstützte Verbindungen	<ul style="list-style-type: none"> ▪ 2x AR (IO Controller AR) ▪ 2x AR (IO Supervisor Device AR connection allowed)
Konfigurationsmöglichkeiten für Messgerät	<ul style="list-style-type: none"> ▪ DIP-Schalter auf dem Elektronikmodul, für die Vergabe des Gerätenamens (letzter Teil) ▪ Asset Management Software (FieldCare, DeviceCare, Field Xpert) ▪ Integrierter Webserver via Webbrowser und IP-Adresse ▪ Gerätestammdatei (GSD), ist über den integrierten Webserver des Messgeräts auslesbar. ▪ Vor-Ortbedienung
Konfiguration des Gerätenamens	<ul style="list-style-type: none"> ▪ DIP-Schalter auf dem Elektronikmodul, für die Vergabe des Gerätenamens (letzter Teil) ▪ DCP Protokoll ▪ Asset Management Software (FieldCare, DeviceCare, Field Xpert) ▪ Integrierter Webserver
Unterstützte Funktionen	<ul style="list-style-type: none"> ▪ Identification & Maintenance einfache Geräteidentifizierung über: <ul style="list-style-type: none"> ▪ Leitsystem ▪ Typenschild ▪ Messwertstatus Die Prozessgrößen werden mit einem Messwertstatus kommuniziert ▪ Blinking-Feature über die Vor-Ort Anzeige für vereinfachte Geräteidentifizierung und -zuordnung ▪ Gerätebedienung über Asset Management Software (z.B. FieldCare, DeviceCare, SIMATIC PDM mit FDI-Package)
Systemintegration	Informationen zur Systemintegration: Betriebsanleitung →  113. <ul style="list-style-type: none"> ▪ Zyklische Datenübertragung ▪ Übersicht und Beschreibung der Module ▪ Kodierung des Status ▪ Werkseinstellung

Energieversorgung


Klemmenbelegung

Messumformer: Versorgungsspannung, Ein-/Ausgänge


HART

Versorgungsspannung		Ein-/Ausgang 1		Ein-/Ausgang 2		Ein-/Ausgang 3	
1 (+)	2 (-)	26 (+)	27 (-)	24 (+)	25 (-)	22 (+)	23 (-)
Die Klemmenbelegung ist von der jeweiligen Bestellvariante des Geräts abhängig →  13.							


FOUNDATION Fieldbus

Versorgungsspannung		Ein-/Ausgang 1		Ein-/Ausgang 2		Ein-/Ausgang 3	
1 (+)	2 (-)	26 (A)	27 (B)	24 (+)	25 (-)	22 (+)	23 (-)
Die Klemmenbelegung ist von der jeweiligen Bestellvariante des Geräts abhängig →  13.							


PROFIBUS DP

Versorgungsspannung		Ein-/Ausgang 1		Ein-/Ausgang 2		Ein-/Ausgang 3	
1 (+)	2 (-)	26 (B)	27 (A)	24 (+)	25 (-)	22 (+)	23 (-)
Die Klemmenbelegung ist von der jeweiligen Bestellvariante des Geräts abhängig →  13.							


PROFIBUS PA

Versorgungsspannung		Ein-/Ausgang 1		Ein-/Ausgang 2		Ein-/Ausgang 3	
1 (+)	2 (-)	26 (B)	27 (A)	24 (+)	25 (-)	22 (+)	23 (-)
Die Klemmenbelegung ist von der jeweiligen Bestellvariante des Geräts abhängig →  13.							


Modbus RS485

Versorgungsspannung		Ein-/Ausgang 1		Ein-/Ausgang 2		Ein-/Ausgang 3	
1 (+)	2 (-)	26 (B)	27 (A)	24 (+)	25 (-)	22 (+)	23 (-)
Die Klemmenbelegung ist von der jeweiligen Bestellvariante des Geräts abhängig →  13.							

Modbus TCP mit Ethernet-APL

Versorgungsspannung		Ein-/Ausgang 1		Ein-/Ausgang 2		Ein-/Ausgang 3	
1 (+)	2 (-)	26 (+)	27 (-)	24 (+)	25 (-)	22 (+)	23 (-)
Die Klemmenbelegung ist von der jeweiligen Bestellvariante des Geräts abhängig →  13.							

PROFINET

Versorgungsspannung		Ein-/Ausgang 1		Ein-/Ausgang 2		Ein-/Ausgang 3	
1 (+)	2 (-)	PROFINET (RJ45 Stecker)		24 (+)	25 (-)	22 (+)	23 (-)
Die Klemmenbelegung ist von der jeweiligen Bestellvariante des Geräts abhängig →  13.							

PROFINET mit Ethernet-APL

Versorgungsspannung		Ein-/Ausgang 1		Ein-/Ausgang 2		Ein-/Ausgang 3	
1 (+)	2 (-)	26 (+)	27 (-)	24 (+)	25 (-)	22 (+)	23 (-)
Die Klemmenbelegung ist von der jeweiligen Bestellvariante des Geräts abhängig → 13.							

EtherNet/IP

Versorgungsspannung		Ein-/Ausgang 1		Ein-/Ausgang 2		Ein-/Ausgang 3	
1 (+)	2 (-)	EtherNet/IP (RJ45 Stecker)		24 (+)	25 (-)	22 (+)	23 (-)
Die Klemmenbelegung ist von der jeweiligen Bestellvariante des Geräts abhängig → 13.							

 Klemmenbelegung des abgesetzten Anzeige- und Bedienmoduls → 36.

Verfügbare Gerätestecker

 Gerätestecker dürfen nicht in explosionsgefährdeten Bereichen eingesetzt werden!

Gerätestecker für Feldbusse:

- Bestellmerkmal "Eingang; Ausgang 1"
- Option SA "FOUNDATION Fieldbus" → 33
- Option GA "PROFIBUS PA" → 33
- Option NA "EtherNet/IP" → 33
- Option RA "PROFINET" → 34
- Option RB "PROFINET mit Ethernet-APL" → 34

Gerätestecker für den Anschluss an die Serviceschnittstelle:

- Bestellmerkmal "Zubehör montiert"
- Option NB, Adapter RJ45 M12 (Serviceschnittstelle) → 47

Bestellmerkmal "Eingang; Ausgang 1", Option SA "FOUNDATION Fieldbus"

Bestellmerkmal	Kabeleinführung/Anschluss → 35	
"Elektrischer Anschluss"	2	3
M, 3, 4, 5	Stecker 7/8"	-

Bestellmerkmal "Eingang; Ausgang 1", Option GA "PROFIBUS PA"

Bestellmerkmal	Kabeleinführung/Anschluss → 35	
"Elektrischer Anschluss"	2	3
L, N, P, U	Stecker M12 × 1	-

Bestellmerkmal "Eingang; Ausgang 1", Option NA "EtherNet/IP"

Bestellmerkmal	Kabeleinführung/Anschluss → 35	
"Elektrischer Anschluss"	2	3
L, N, P, U	Stecker M12 × 1	-
R ^{1) 2)} , S ^{1) 2)} , T ^{1) 2)} , V ^{1) 2)}	Stecker M12 × 1	Stecker M12 × 1

- 1) Nicht kombinierbar mit einer externen WLAN-Antenne (Bestellmerkmal "Zubehör beigelegt", Option P8), eines RJ45 M12 Adapters für die Serviceschnittstelle (Bestellmerkmal "Zubehör montiert", Option NB) oder des abgesetzten Anzeige- und Bedienmoduls DKX001
- 2) Geeignet für die Einbindung des Geräts in eine Ringtopologie.

Bestellmerkmal "Eingang; Ausgang 1", Option RA "PROFINET"

Bestellmerkmal "Elektrischer Anschluss"	Kabeleinführung/Anschluss → 35	
	2	3
L, N, P, U	Stecker M12 × 1	-
R ^{1) 2)} , S ^{1) 2)} , T ^{1) 2)} , V ^{1) 2)}	Stecker M12 × 1	Stecker M12 × 1

- 1) Nicht kombinierbar mit einer externen WLAN-Antenne (Bestellmerkmal "Zubehör beigelegt", Option P8), eines RJ45 M12 Adapters für die Serviceschnittstelle (Bestellmerkmal "Zubehör montiert", Option NB) oder des abgesetzten Anzeige- und Bedienmoduls DKX001.
- 2) Geeignet für die Einbindung des Geräts in eine Ringtopologie.

Bestellmerkmal "Eingang; Ausgang 1", Option RB "PROFINET mit Ethernet-APL"

Bestellmerkmal "Elektrischer Anschluss"	Kabeleinführung/Anschluss → 35	
	2	3
L, N, P, U	Stecker M12 × 1	-

Bestellmerkmal "Zubehör montiert", Option NB "Adapter RJ45 M12 (Serviceschnittstelle)"

Bestellmerkmal "Zubehör montiert"	Kabeleinführung/Anschluss → 35	
	Kabeleinführung 2	Kabeleinführung 3
NB	Stecker M12 × 1	-

Versorgungsspannung

Bestellmerkmal "Energieversorgung"	Klemmenspannung		Frequenzbereich
	DC 24 V	±20%	
Option D	DC 24 V	±20%	-
Option E	AC 100 ... 240 V	-15...+10%	50/60 Hz
Option I	DC 24 V	±20%	-
	AC 100 ... 240 V	-15...+10%	50/60 Hz

Leistungsaufnahme**Messumformer**

Max. 10 W (Wirkleistung)

Einschaltstrom	Max. 36 A (<5 ms) gemäß NAMUR-Empfehlung NE 21
-----------------------	--

Stromaufnahme**Messumformer**

- Max. 400 mA (24 V)
- Max. 200 mA (110 V, 50/60 Hz; 230 V, 50/60 Hz)

Versorgungsausfall

- Summenzähler bleiben auf dem zuletzt ermittelten Wert stehen.
- Konfiguration bleibt je nach Geräteausführung im Gerätespeicher oder im steckbaren Datenspeicher (HistoROM DAT) erhalten.
- Fehlermeldungen inklusive Stand des Betriebsstundenzählers werden abgespeichert.


Überstromschutzeinrichtung

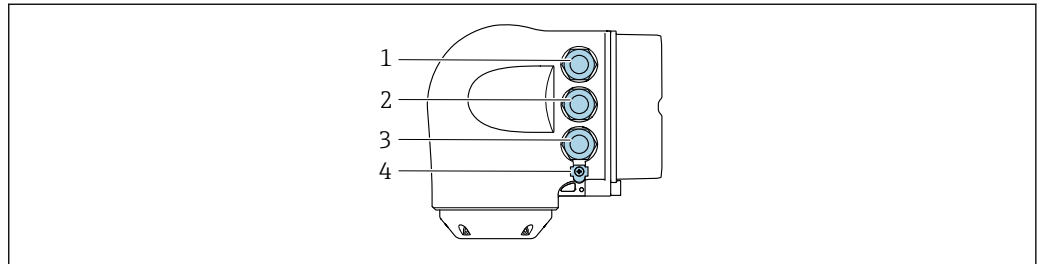
Das Gerät muss mit einem dedizierten Leitungsschutzschalter (LSS) betrieben werden, da es über keinen eigenen Ein/Aus-Schalter verfügt.

- Der Leitungsschutzschalter muss einfach erreichbar und gekennzeichnet sein.
- Zulässiger Nennstrom des Leitungsschutzschalter: 2 A bis maximal 10 A.

Elektrischer Anschluss


Anschluss Messumformer

-  ■ Klemmenbelegung →  32
- Verfügbare Gerätestecker →  33



A0026781


- 1 Anschluss Versorgungsspannung
- 2 Anschluss Signalübertragung Ein-/Ausgang
- 3 Anschluss Signalübertragung Ein-/Ausgang oder Anschluss für Netzwerk Verbindung über Serviceschnittstelle (CDI-RJ45); Optional: Anschluss externe WLAN-Antenne oder Anschluss abgesetztes Anzeige- und Bedienmodul DKX001
- 4 Anschluss Potenzialausgleich (PE)

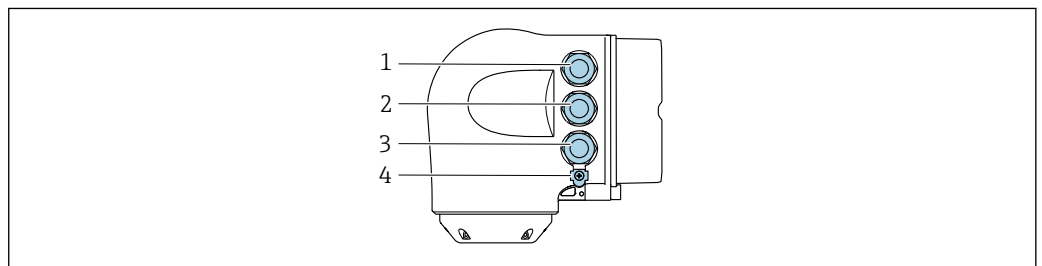
 Optional ist ein Adapter für RJ45 auf M12 Stecker erhältlich:
 Bestellmerkmal "Zubehör", Option **NB**: "Adapter RJ45 M12 (Serviceschnittstelle)"
 Der Adapter verbindet die Serviceschnittstelle (CDI-RJ45) mit einem in der Kabeleinführung montierten M12 Stecker. Der Anschluss an die Serviceschnittstelle kann dadurch ohne Öffnen des Geräts über einen M12 Stecker erfolgen.

 Netzwerk Verbindung über Serviceschnittstelle (CDI-RJ45) →  98

In einer Ringtopologie anschließen


Geräteausführungen mit den Kommunikationsarten EtherNet/IP und PROFINET können in eine Ringtopologie eingebunden werden. Die Einbindung erfolgt über den Anschluss für die Signalübertragung (Ausgang 1) und dem Anschluss an die Serviceschnittstelle (CDI-RJ45).

-  Messumformer in eine Ringtopologie einbinden:
- EtherNet/IP
 - PROFINET



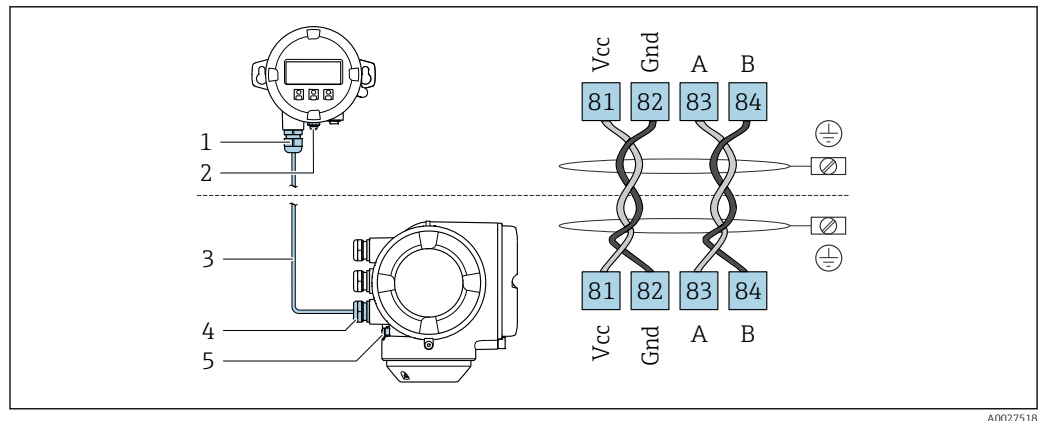
A0026781

- 1 Anschluss Versorgungsspannung
- 2 Anschluss Signalübertragung: PROFINET bzw. EtherNet/IP (RJ45 Stecker)
- 3 Anschluss an Serviceschnittstelle (CDI-RJ45)
- 4 Anschluss Potenzialausgleich (PE)

 Verfügt das Gerät über weitere Ein-/Ausgänge, werden diese parallel über die Kabeleinführung für den Anschluss an die Serviceschnittstelle (CDI-RJ45) geführt.

Anschluss abgesetztes Anzeige- und Bedienmodul DKX001

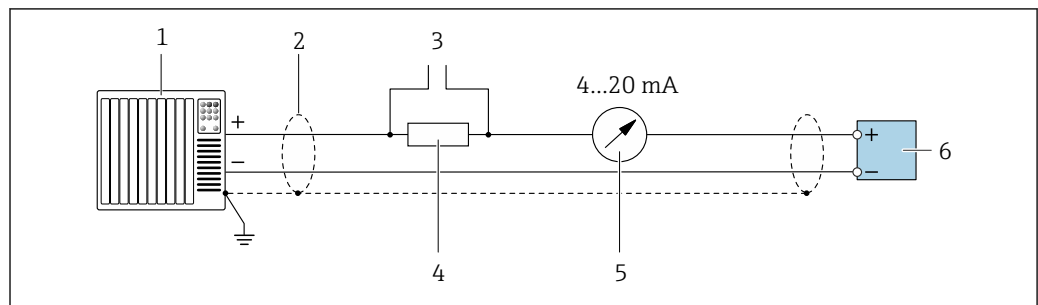
- i** Das abgesetzte Anzeige- und Bedienmodul DKX001 ist optional bestellbar → 109.
- Das abgesetzte Anzeige- und Bedienmodul DKX001 ist nur für folgende Gehäuseausführungen verfügbar, Bestellmerkmal "Gehäuse":
 - Option A "Alu, beschichtet"
 - Option L "Guss, rostfrei"
 - Bei der direkten Bestellung des abgesetzten Anzeige- und Bedienmoduls DKX001 mit dem Messgerät wird das Messgerät immer mit einem Blindeckel ausgeliefert. Eine Anzeige oder Bedienung am Messumformer ist in dem Fall nicht vorhanden.
 - Bei nachträglicher Bestellung darf das abgesetzte Anzeige- und Bedienmodul DKX001 nicht gleichzeitig mit dem vorhandenen Anzeigemodul des Messgeräts angeschlossen werden. Es darf immer nur eine Anzeige oder Bedienung am Messumformer angeschlossen sein.



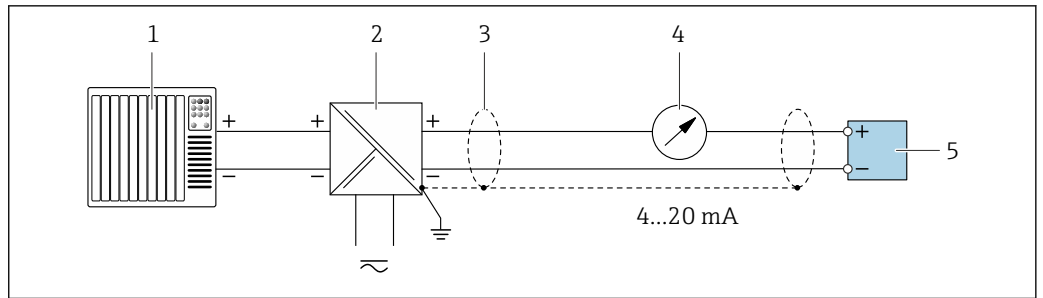
- 1 Abgesetztes Anzeige- und Bedienmodul DKX001
 2 Anschluss Potenzialausgleich (PE)
 3 Verbindungskabel
 4 Messgerät
 5 Anschluss Potenzialausgleich (PE)

Anschlussbeispiele

Stromausgang 4 ... 20 mA HART



- 2** Anschlussbeispiel für Stromausgang 4 ... 20 mA HART (aktiv)
- 1 Automatisierungssystem mit Stromeingang (z. B. SPS)
 2 Kabelschirm einseitig erden. Beidseitige Erdung des Kabelschirms notwendig zur Erfüllung der EMV-Anforderungen; Kabelspezifikation beachten → 47
 3 Anschluss für HART-Bediengeräte → 92
 4 Widerstand für HART-Kommunikation ($\geq 250 \Omega$): Maximale Bürde beachten → 15
 5 Analoges Anzeigegerät: Maximale Bürde beachten → 15
 6 Messumformer

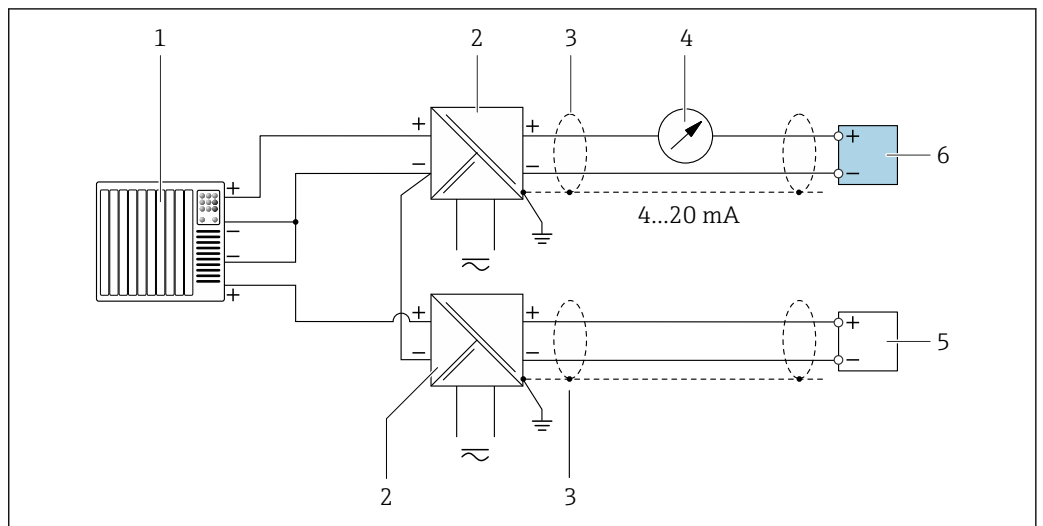


A0028762

3 Anschlussbeispiel für Stromausgang 4 ... 20 mA HART (passiv)

- 1 Automatisierungssystem mit Stromeingang (z. B. SPS)
- 2 Spannungsversorgung
- 3 Kabelschirm einseitig erden. Beidseitige Erdung des Kabelschirms notwendig zur Erfüllung der EMV-Anforderungen; Kabelspezifikation beachten → 47
- 4 Analoges Anzeigeinstrument: Maximale Bürde beachten → 15
- 5 Messumformer

HART-Eingang

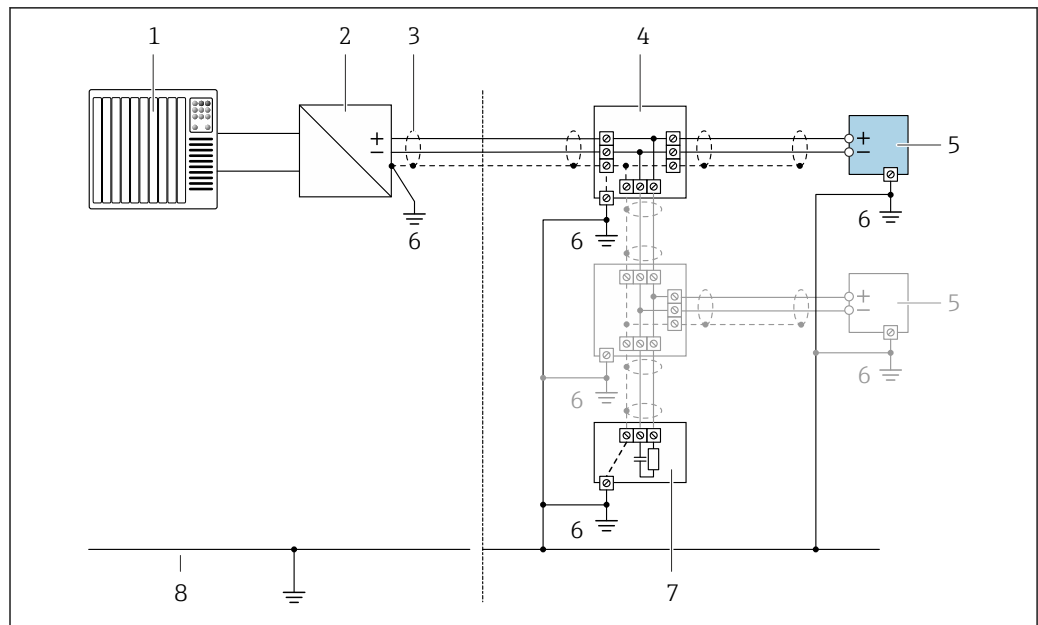


A0028763

4 Anschlussbeispiel für HART-Eingang mit gemeinsamen "Minus" (passiv)

- 1 Automatisierungssystem mit HART-Ausgang (z.B. SPS)
- 2 Speisetrenner für Spannungsversorgung (z.B. RN221N)
- 3 Kabelschirm einseitig erden. Beidseitige Erdung des Kabelschirms notwendig zur Erfüllung der EMV-Anforderungen; Kabelspezifikation beachten
- 4 Analoges Anzeigeinstrument: Maximale Bürde beachten → 15
- 5 Druckmessgerät (z.B. Cerabar M, Cerabar S): Anforderungen beachten
- 6 Messumformer

PROFIBUS PA

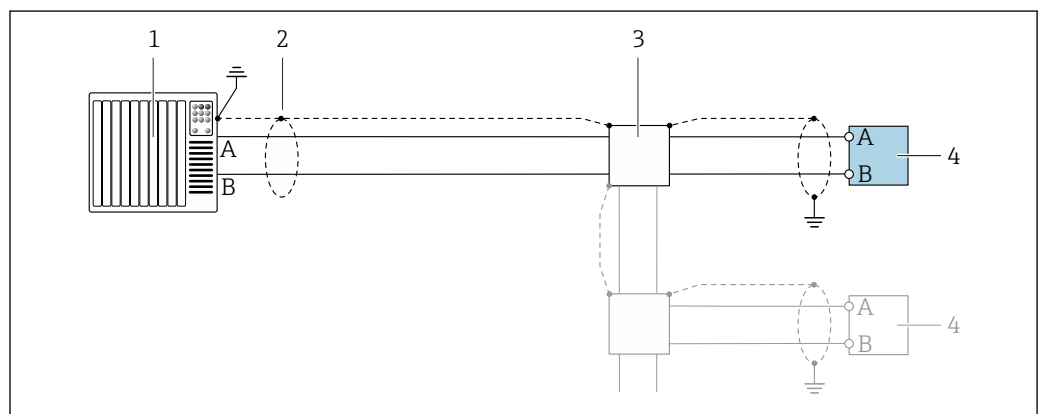


A0028765

5 Anschlussbeispiel für PROFIBUS PA

- 1 Automatisierungssystem (z.B. SPS)
- 2 Segmentkoppler PROFIBUS PA
- 3 Kabelschirm einseitig. Beidseitige Erdung des Kabelschirms notwendig zur Erfüllung der EMV-Anforderungen; Kabelspezifikation beachten
- 4 T-Verteiler
- 5 Messgerät
- 6 Lokale Erdung
- 7 Busabschluss (Terminator)
- 8 Potentialausgleichsleiter

PROFIBUS DP



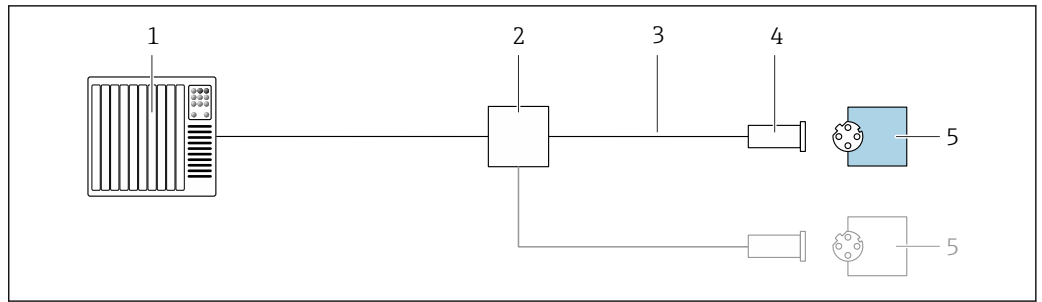
A0028765

6 Anschlussbeispiel für PROFIBUS DP, nicht explosionsgefährdeter Bereich und Zone 2/Div. 2

- 1 Automatisierungssystem (z.B. SPS)
- 2 Kabelschirm einseitig. Beidseitige Erdung des Kabelschirms notwendig zur Erfüllung der EMV-Anforderungen; Kabelspezifikation beachten
- 3 Verteilerbox
- 4 Messumformer

i Bei Baudraten > 1,5 Mbaud muss eine EMV-Kabeleinführung verwendet werden und der Kabelschirm muss möglichst bis zur Anschlussklemme weiterlaufen.

EtherNet/IP

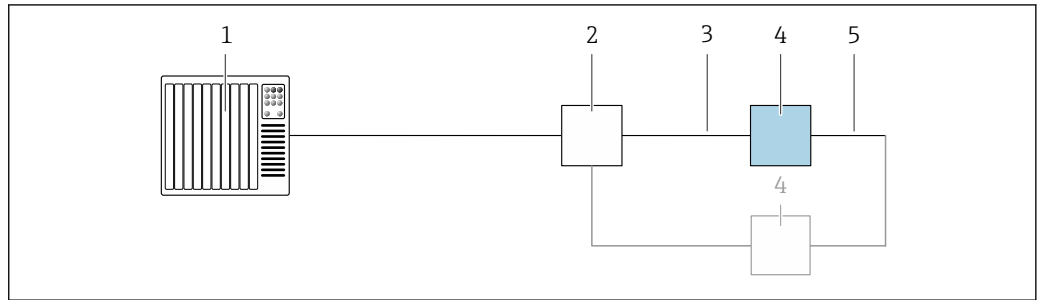


A0028767

7 Anschlussbeispiel für EtherNet/IP

- 1 Automatisierungssystem (z.B. SPS)
- 2 Ethernet-Switch
- 3 Kabelspezifikation beachten
- 4 Gerätestecker
- 5 Messumformer

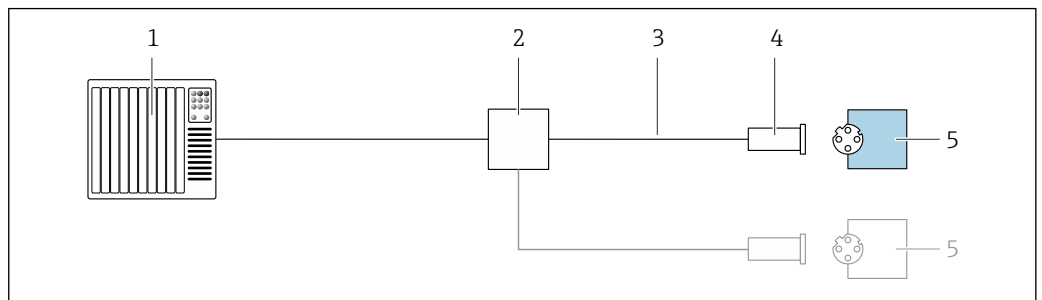
EtherNet/IP: DLR (Device Level Ring)



A0027544

- 1 Automatisierungssystem (z.B. SPS)
- 2 Ethernet-Switch
- 3 Kabelspezifikation beachten → 48
- 4 Messumformer
- 5 Verbindungskabel zwischen den beiden Messumformern

PROFINET

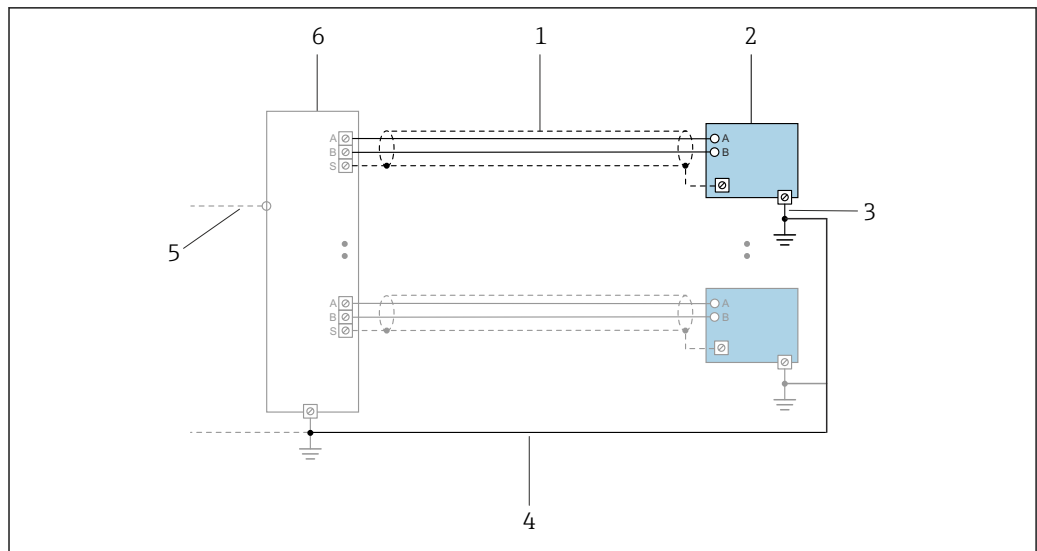


A0028767

8 Anschlussbeispiel für PROFINET

- 1 Automatisierungssystem (z.B. SPS)
- 2 Ethernet-Switch
- 3 Kabelspezifikation beachten
- 4 Gerätestecker
- 5 Messumformer

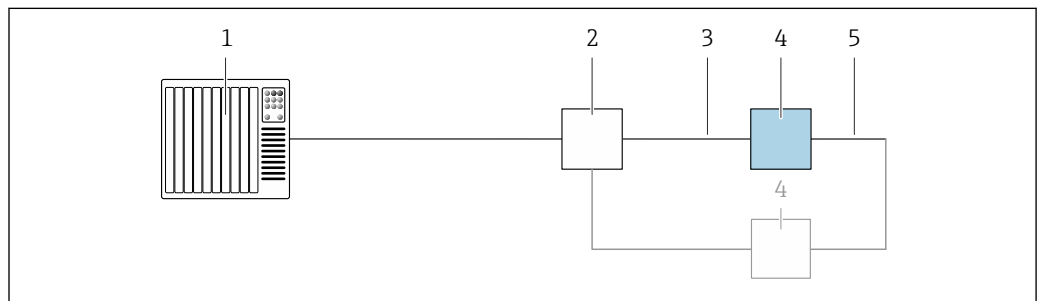
PROFINET mit Ethernet-APL



9 Anschlussbeispiel für PROFNET mit Ethernet-APL

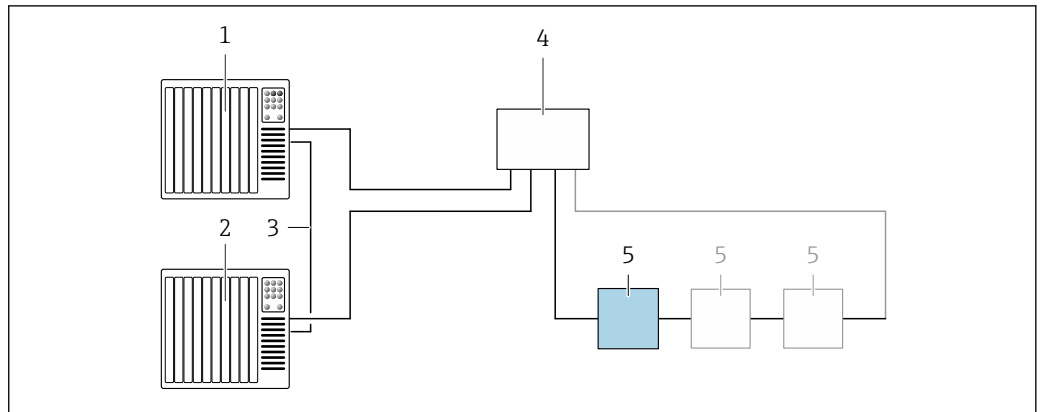
- 1 Kabelschirm
- 2 Messgerät
- 3 Lokale Erdung
- 4 Potenzialausgleich
- 5 Trunk oder TCP
- 6 Field-Switch

PROFINET: MRP (Media Redundancy Protocol)



- 1 Automatisierungssystem (z.B. SPS)
- 2 Ethernet-Switch
- 3 Kabelspezifikation beachten → 48
- 4 Messumformer
- 5 Verbindungskabel zwischen den beiden Messumformern

PROFINET: Systemredundanz S2

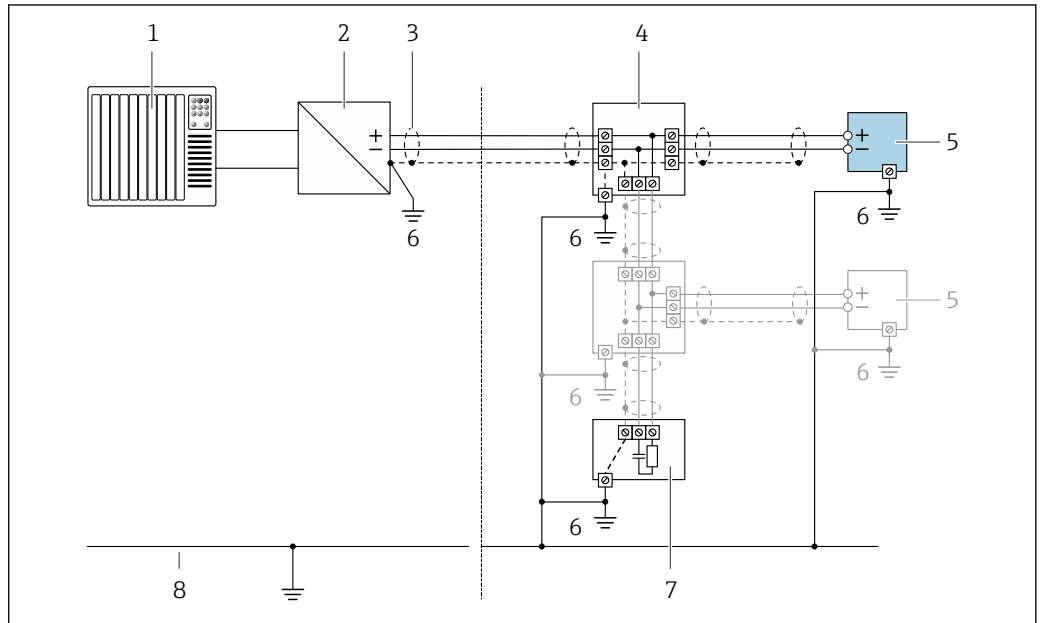


A0039553

10 Anschlussbeispiel Systemredundanz S2

- 1 Automatisierungssystem 1 (z.B. SPS)
- 2 Synchronisation Automatisierungssysteme
- 3 Automatisierungssystem 2 (z.B. SPS)
- 4 Industrial Ethernet Managed Switch
- 5 Messumformer

FOUNDATION Fieldbus

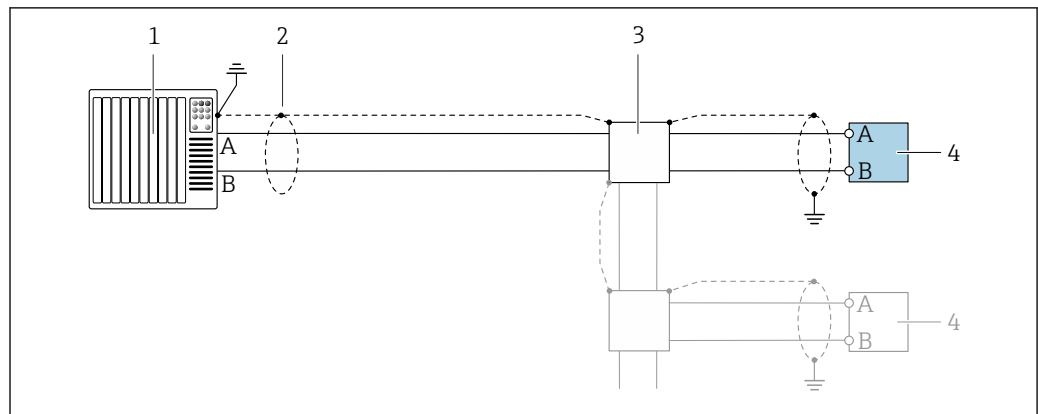


A0028768

11 Anschlussbeispiel für FOUNDATION Fieldbus

- 1 Automatisierungssystem (z.B. SPS)
- 2 Power Conditioner (FOUNDATION Fieldbus)
- 3 Kabelschirm einseitig. Beidseitige Erdung des Kabelschirms notwendig zur Erfüllung der EMV-Anforderungen; Kabelspezifikation beachten
- 4 T-Verteiler
- 5 Messgerät
- 6 Lokale Erdung
- 7 Busabschluss (Terminator)
- 8 Potentialausgleichsleiter

Modbus RS485

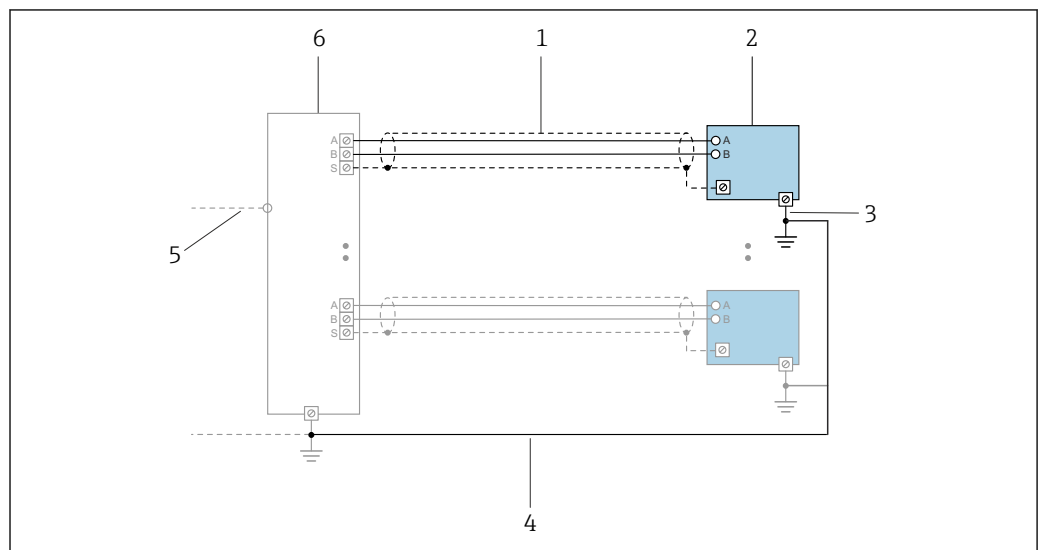


A0028765

12 Anschlussbeispiel für Modbus RS485, nicht explosionsgefährdeter Bereich und Zone 2; Class I, Division 2

- 1 Automatisierungssystem (z.B. SPS)
- 2 Kabelschirm einseitig erden. Beidseitige Erdung des Kabelschirms notwendig zur Erfüllung der EMV-Anforderungen; Kabelspezifikation beachten
- 3 Verteilerbox
- 4 Messumformer

Modbus mit TCP-APL

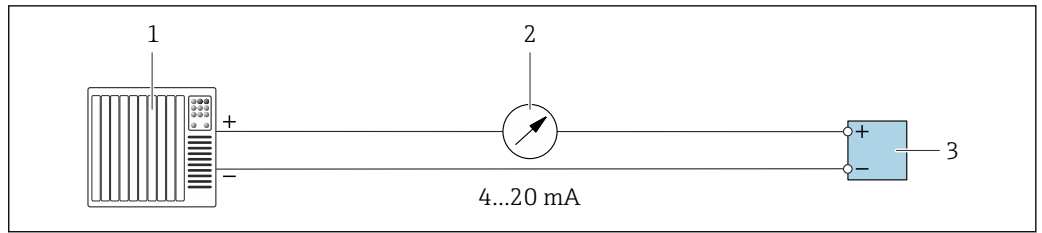


A0047536

13 Anschlussbeispiel für Modbus mit TCP-APL

- 1 Kabelschirm
- 2 Messgerät
- 3 Lokale Erdung
- 4 Potenzialausgleich
- 5 Trunk oder TCP
- 6 Field-Switch

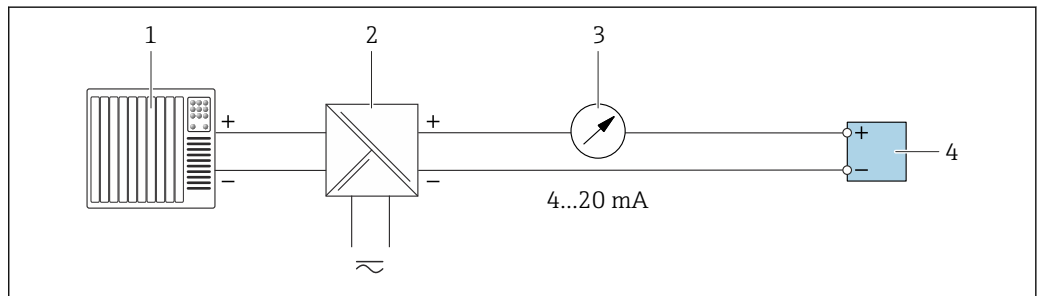
Stromausgang 4-20 mA



A0028758

14 Anschlussbeispiel für Stromausgang 4-20 mA (aktiv)

- 1 Automatisierungssystem mit Stromeingang (z.B. SPS)
- 2 Analoges Anzeigeinstrument: Maximale Bürde beachten → 15
- 3 Messumformer

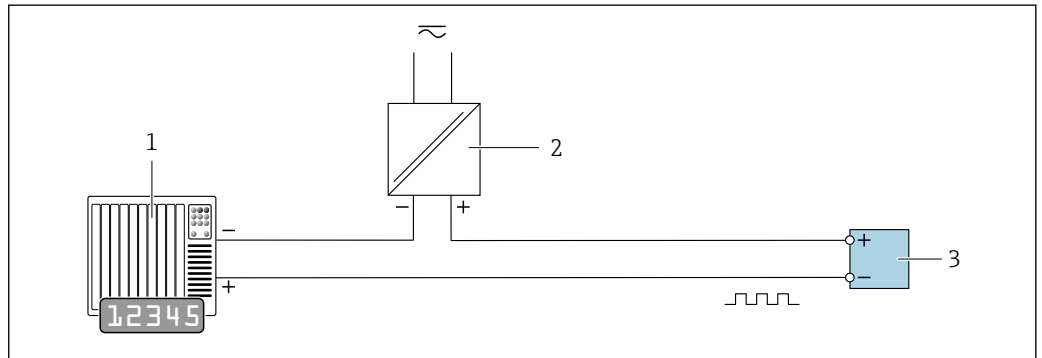


A0028759

15 Anschlussbeispiel für Stromausgang 4-20 mA (passiv)

- 1 Automatisierungssystem mit Stromeingang (z.B. SPS)
- 2 Speisetrenner für Spannungsversorgung (z.B. RN22.1N)
- 3 Analoges Anzeigeinstrument: Maximale Bürde beachten → 15
- 4 Messumformer

Impuls-/Frequenzausgang

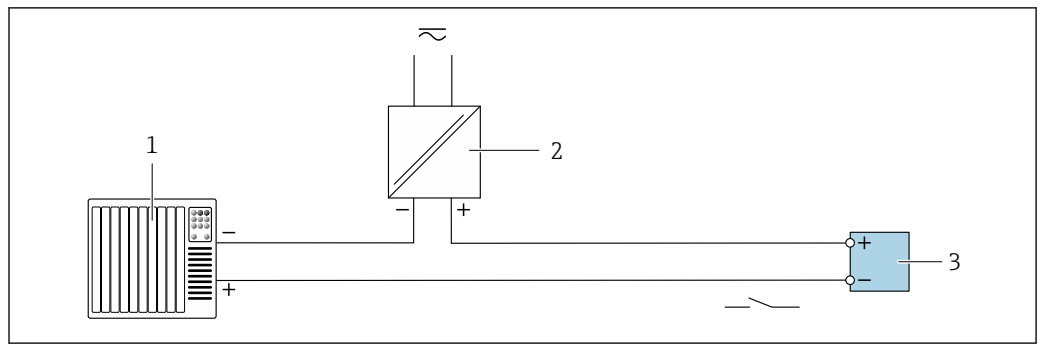


A0028761

16 Anschlussbeispiel für Impuls-/Frequenzausgang (passiv)

- 1 Automatisierungssystem mit Impuls-/Frequenzeingang (z.B. SPS mit einem 10 kΩ pull-up oder pull-down Widerstand)
- 2 Spannungsversorgung
- 3 Messumformer: Eingangswerte beachten → 18

Schaltausgang

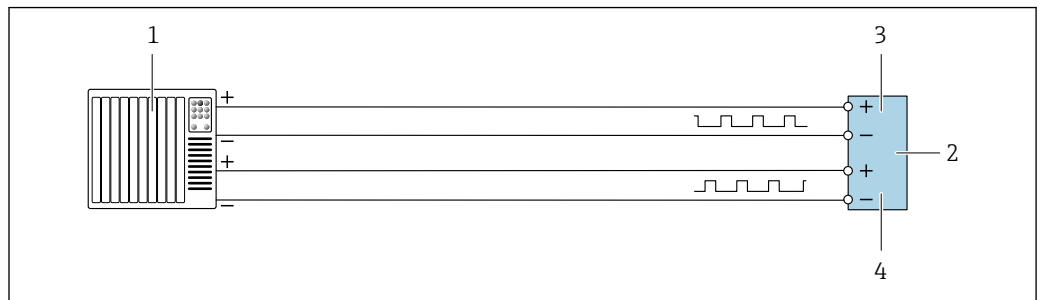


A0028760

17 Anschlussbeispiel für Schaltausgang (passiv)

- 1 Automatisierungssystem mit Schalteingang (z.B. SPS mit einem 10 k Ω pull-up oder pull-down Widerstand)
- 2 Spannungsversorgung
- 3 Messumformer: Eingangswerte beachten \rightarrow 18

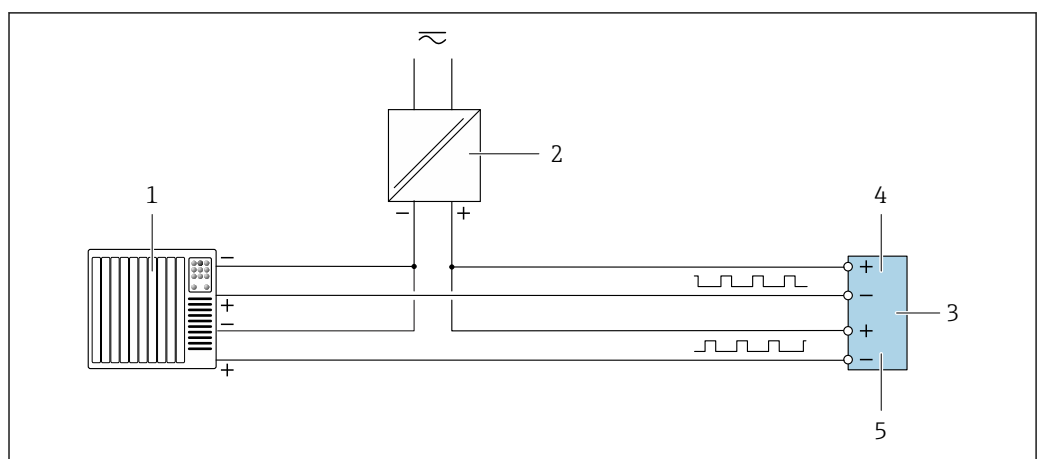
Doppelimpulsausgang



A0029280

18 Anschlussbeispiel für Doppelimpulsausgang (aktiv)

- 1 Automatisierungssystem mit Doppelimpulseingang (z.B. SPS)
- 2 Messumformer: Eingangswerte beachten \rightarrow 20
- 3 Doppelimpulsausgang
- 4 Doppelimpulsausgang (Slave), phasenverschoben

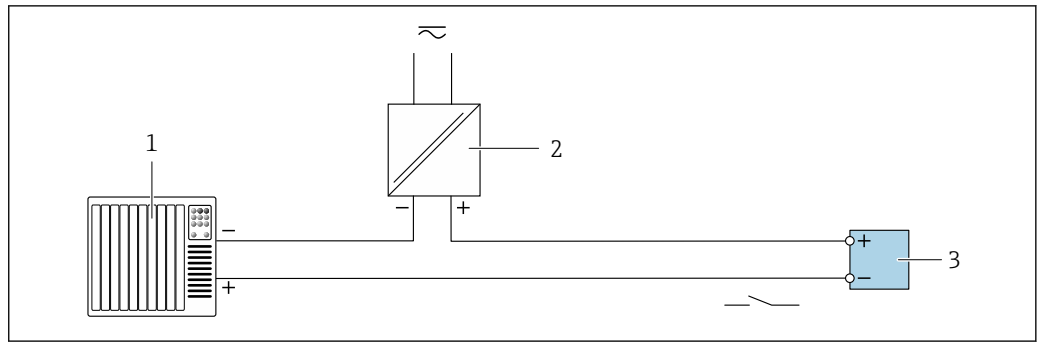


A0029279

19 Anschlussbeispiel für Doppelimpulsausgang (passiv)

- 1 Automatisierungssystem mit Doppelimpulseingang (z.B. SPS mit einem 10 k Ω pull-up oder pull-down Widerstand)
- 2 Spannungsversorgung
- 3 Messumformer: Eingangswerte beachten \rightarrow 20
- 4 Doppelimpulsausgang
- 5 Doppelimpulsausgang (Slave), phasenverschoben

Relaisausgang

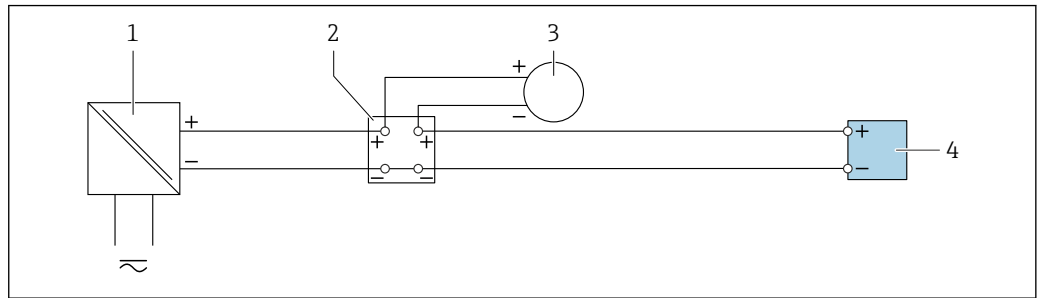


A0028760

20 Anschlussbeispiel für Relaisausgang (passiv)

- 1 Automatisierungssystem mit Relaisausgang (z.B. SPS)
- 2 Spannungsversorgung
- 3 Messumformer: Eingangswerte beachten → 20

Stromeingang

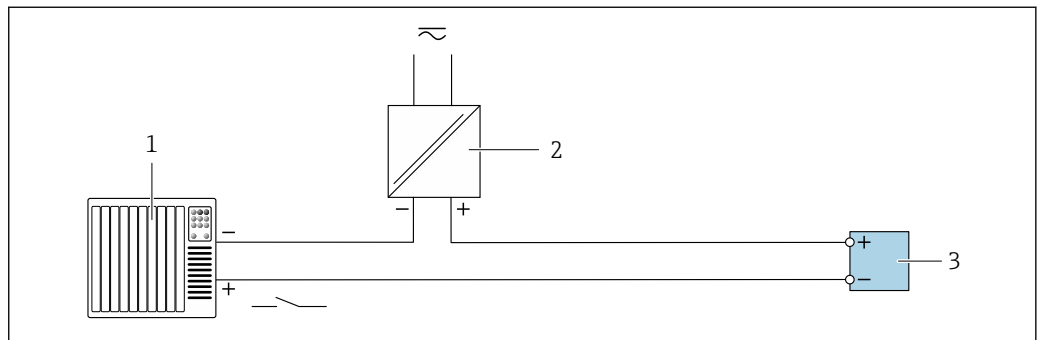


A0028915

21 Anschlussbeispiel für 4...20 mA Stromeingang

- 1 Spannungsversorgung
- 2 Klemmenkasten
- 3 Externes Messgerät (zum Einlesen von z.B. Druck oder Temperatur)
- 4 Messumformer

Statuseingang



A0028764

22 Anschlussbeispiel für Statuseingang

- 1 Automatisierungssystem mit Statusausgang (z.B. SPS)
- 2 Spannungsversorgung
- 3 Messumformer

Potenzialausgleich**Anforderungen**

Beim Potenzialausgleich:

- Betriebsinterne Erdungskonzepte beachten
- Einsatzbedingungen wie Material und Erdung der Rohrleitung berücksichtigen
- Messstoff, Messaufnehmer und Messumformer auf dasselbe elektrische Potenzial legen
- Für die Potenzialausgleichsverbindungen ein Erdungskabel mit dem Mindestquerschnitt von 6 mm² (10 AWG) und einem Kabelschuh verwenden

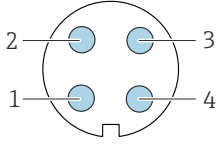
Klemmen

Federkraftklemmen: Für Litzen und Litzen mit Aderendhülsen geeignet.
Leiterquerschnitt 0,2 ... 2,5 mm² (24 ... 12 AWG).

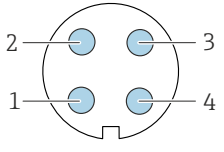
Kabeleinführungen

- Kabelverschraubung: M20 × 1,5 mit Kabel Ø 6 ... 12 mm (0,24 ... 0,47 in)
- Gewinde für Kabeleinführung:
 - NPT ½"
 - G ½"
 - M20
- Gerätestecker für digitale Kommunikation: M12
Nur für bestimmte Geräteausführungen verfügbar → 33.

Pinbelegung Gerätestecker**FOUNDATION Fieldbus**

	Pin	Belegung		Codierung	Stecker/Buchse		
	1	+	Signal +			A	Stecker
	2	-	Signal -				
	3		Erdung				
	4		nicht belegt				

PROFIBUS PA

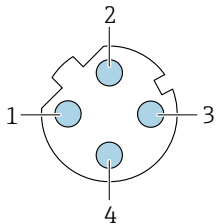
	Pin	Belegung		Codierung	Stecker/Buchse		
	1	+	PROFIBUS PA +			A	Stecker
	2		Erdung				
	3	-	PROFIBUS PA -				
	4		nicht belegt				



Als Stecker wird empfohlen:

- Binder, Serie 713, Teilnr. 99 1430 814 04
- Phoenix, Teilnr. 1413934 SACC-FS-4QO SH PBPA SCO

PROFINET

	Pin	Belegung		Codierung	Stecker/Buchse		
	1	+	TD +			D	Buchse
	2	+	RD +				
	3	-	TD -				
	4	-	RD -				



Als Stecker wird empfohlen:

- Binder, Serie 825, Teilnr. 99 3729 810 04
- Phoenix, Teilnr. 1543223 SACC-M12MSD-4Q

PROFINET mit Ethernet-APL

	Pin	Belegung	Codierung	Stecker/ Buchse
	1	APL-signal -	A	Buchse
	2	APL-signal +		
	3	Kabelschirm ¹		
	4	nicht belegt		
	Metallisches Steckergehäuse	Kabelschirm		
¹ Wenn Kabelschirm verwendet wird				

- Als Stecker wird empfohlen:
- Binder, Serie 713, Teilnr. 99 1430 814 04
 - Phoenix, Teilnr. 1413934 SACC-FS-4QO SH PBPA SCO

EtherNet/IP

	Pin	Belegung	
	1	+	Tx
	2	+	Rx
	3	-	Tx
	4	-	Rx
	Codierung	Stecker/Buchse	
D	Buchse		

- Als Stecker wird empfohlen:
- Binder, Serie 825, Teilnr. 99 3729 810 04
 - Phoenix, Teilnr. 1543223 SACC-M12MSD-4Q

Serviceschnittstelle

Bestellmerkmal "Zubehör montiert", Option **NB**: Adapter RJ45 M12 (Serviceschnittstelle)

	Pin	Belegung	
	1	+	Tx
	2	+	Rx
	3	-	Tx
	4	-	Rx
	Codierung	Stecker/Buchse	
D	Buchse		

- Als Stecker wird empfohlen:
- Binder, Serie 825, Teilnr. 99 3729 810 04
 - Phoenix, Teilnr. 1543223 SACC-M12MSD-4Q

Kabelspezifikation

Zulässiger Temperaturbereich

- Die im jeweiligen Land geltenden Installationsrichtlinien sind zu beachten.
- Die Kabel müssen für die zu erwartenden Minimal- und Maximaltemperaturen geeignet sein.

Energieversorgungskabel (inkl. Leiter für die innere Erdungsklemme)

Normales Installationskabel ausreichend.

Schutzerdungskabel für die äußere Erdungsklemme

Leiterquerschnitt $< 2,1 \text{ mm}^2$ (14 AWG)

Grössere Querschnitte können durch die Verwendung eines Kabelschuhs angeschlossen werden.

Die Erdungsimpedanz muss weniger als 2Ω betragen.

Signalkabel

Für den eichpflichtigen Verkehr müssen alle Signalleitungen mit geschirmten Leitungen (Kupfer-Geflecht verzinkt, optische Abdeckung $\geq 85 \%$) ausgeführt werden. Der Kabelschirm muss beidseitig aufgelegt werden.

Stromausgang 4 ... 20 mA HART

Geschirmtes Twisted-Pair-Kabel.



Siehe <https://www.fieldcommgroup.org> "HART PROTOCOL SPECIFICATIONS"

PROFIBUS PA

Geschirmtes Twisted-Pair-Kabel. Empfohlen wird Kabeltyp A.



Siehe <https://www.profibus.com> "PROFIBUS Installation Guidelines"

PROFIBUS DP

Geschirmtes Twisted-Pair-Kabel. Empfohlen wird Kabeltyp A.



Siehe <https://www.profibus.com> "PROFIBUS Installation Guidelines"

EtherNet/IP

Twisted-Pair Ethernet CAT 5 oder besser.



Siehe <https://www.odva.org> "EtherNet/IP Media Planning & Installation Manual"

PROFINET

Ausschließlich PROFINET-Kabel.



Siehe <https://www.profibus.com> "PROFINET Planungsrichtlinie"

APL

Geschirmtes Twisted-Pair-Kabel. Empfohlen wird Kabeltyp A.



Siehe <https://www.profibus.com> "Ethernet-APL White Paper"

FOUNDATION Fieldbus

Verdrilltes, abgeschirmtes Zweiaaderkabel.



Für weitere Hinweise zur Planung und Installation von FOUNDATION Fieldbus Netzwerken:

- Betriebsanleitung "FOUNDATION Fieldbus Overview" (BA00013S)
- FOUNDATION Fieldbus-Richtlinie
- IEC 61158-2 (MBP)

Modbus RS485

Geschirmtes Twisted-Pair-Kabel.



Siehe <https://modbus.org> "MODBUS over Serial Line Specification and Implementation Guide"

Stromausgang 0/4 ... 20 mA (ohne HART)

Normales Installationskabel ausreichend.

Impuls- /Frequenz- /Schaltausgang

Normales Installationskabel ausreichend.

Relaisausgang

Normales Installationskabel ausreichend.

Stromeingang 4 ... 20 mA

Normales Installationskabel ausreichend.

Statuseingang

Normales Installationskabel ausreichend.

Verbindungskabel Messumformer - Abgesetztes Anzeige- und Bedienmodul DKX001

Standardkabel

Ein Standardkabel ist als Verbindungskabel verwendbar.

Standardkabel	4 Adern (2 Paare); paarverseilt mit gemeinsamen Schirm
Schirmung	Kupfer-Geflecht verzinkt, optische Abdeckung $\geq 85\%$
Kapazität Ader/Schirm	Maximal 1 000 nF für Zone 1; Class I, Division 1
L/R	Maximal 24 $\mu\text{H}/\Omega$ für Zone 1; Class I, Division 1
Kabellänge	Maximal 300 m (1 000 ft), siehe nachfolgende Tabelle

Querschnitt	Kabellänge bei Einsatz im: <ul style="list-style-type: none"> ▪ Nicht explosionsgefährdetem Bereich ▪ Explosionsgefährdetem Bereich: Zone 2; Class I, Division 2 ▪ Explosionsgefährdetem Bereich: Zone 1; Class I, Division 1
0,34 mm ² (22 AWG)	80 m (270 ft)
0,50 mm ² (20 AWG)	120 m (400 ft)
0,75 mm ² (18 AWG)	180 m (600 ft)
1,00 mm ² (17 AWG)	240 m (800 ft)
1,50 mm ² (15 AWG)	300 m (1 000 ft)

Optional lieferbares Verbindungskabel

Standardkabel	2 × 2 × 0,34 mm ² (22 AWG) PVC-Kabel ¹⁾ mit gemeinsamem Schirm (2 Paare, paarverseilt)
Flammwidrigkeit	Nach DIN EN 60332-1-2
Ölbeständigkeit	Nach DIN EN 60811-2-1
Schirmung	Kupfer-Geflecht verzinkt, optische Abdeckung $\geq 85\%$
Kapazität Ader/Schirm	≤ 200 pF/m
L/R	≤ 24 $\mu\text{H}/\Omega$
Lieferbare Kabellänge	10 m (35 ft)
Dauerbetriebstemperatur	Bei fester Verlegung: -50 ... +105 °C (-58 ... +221 °F); bewegt: -25 ... +105 °C (-13 ... +221 °F)

1) UV-Strahlung kann zu Beeinträchtigung des Kabelaußenmantels führen. Das Kabel möglichst vor Sonneneinstrahlung schützen.

Überspannungsschutz



Netzspannungsschwankungen	→ 34
Überspannungskategorie	Überspannungskategorie II

Kurzzeitige, temporäre Überspannung	Zwischen Leitung und Erde bis zu 1200 V, während max. 5 s
Langfristige, temporäre Überspannung	Zwischen Leitung und Erde bis zu 500 V

Leistungsmerkmale

Referenzbedingungen



- Fehlergrenzen in Anlehnung an ISO 11631
- Wasser
 - +15 ... +45 °C (+59 ... +113 °F)
 - 2 ... 6 bar (29 ... 87 psi)
- Angaben gemäß Kalibrierprotokoll
- Angaben zur Messabweichung basierend auf akkreditierten Kalibrieranlagen gemäß ISO 17025

 Zum Erhalt der Fehlermesswerte: Produktauswahlhilfe *Applicator* →  111

Maximale Messabweichung

v.M. = vom Messwert; $1 \text{ g/cm}^3 = 1 \text{ kg/l}$; T = Messstofftemperatur

Grundgenauigkeit

 Berechnungsgrundlagen →  53

Masse- und Volumenfluss (Flüssigkeiten)

$\pm 0,10 \%$ v.M.

Massefluss (Gase)

$\pm 0,50 \%$ v.M.

Dichte (Flüssigkeiten)

Unter Referenzbedingungen	Standarddichte-Kalibrierung ¹⁾	Wide-Range-Dichtespezifikation ^{2) 3)}
[g/cm ³]	[g/cm ³]	[g/cm ³]
$\pm 0,0005$	$\pm 0,02$	$\pm 0,004$

1) Gültig über den gesamten Temperatur- und Dichtebereich

2) Gültiger Bereich für Sonderdichtekalibrierung: 0 ... 2 g/cm³, +10 ... +80 °C (+50 ... +176 °F)

3) Bestellmerkmal "Anwendungspaket", Option EE "Sonderdichte"

Temperatur

$\pm 0,5 \text{ °C} \pm 0,005 \cdot T \text{ °C}$ ($\pm 0,9 \text{ °F} \pm 0,003 \cdot (T - 32) \text{ °F}$)

Nullpunktstabilität

DN		Nullpunktstabilität	
[mm]	[in]	[kg/h]	[lb/min]
8	$\frac{3}{8}$	0,150	0,0055
15	$\frac{1}{2}$	0,488	0,0179
15 FB	$\frac{1}{2}$ FB	1,350	0,0496
25	1	1,350	0,0496
25 FB	1 FB	3,375	0,124
40	$1\frac{1}{2}$	3,375	0,124
40 FB	$1\frac{1}{2}$ FB	5,25	0,193

DN		Nullpunktstabilität	
[mm]	[in]	[kg/h]	[lb/min]
50	2	5,25	0,193
50 FB	2 FB	13,5	0,496
80	3	13,5	0,496

FB = Full bore (voller Nennweitenquerschnitt)

Durchflusswerte

Durchflusswerte als Turndown-Kennzahlen abhängig von der Nennweite.

SI-Einheiten

DN [mm]	1:1	1:10	1:20	1:50	1:100	1:500
	[kg/h]	[kg/h]	[kg/h]	[kg/h]	[kg/h]	[kg/h]
8	2 000	200	100	40	20	4
15	6 500	650	325	130	65	13
15 FB	18 000	1 800	900	360	180	36
25	18 000	1 800	900	360	180	36
25 FB	45 000	4 500	2 250	900	450	90
40	45 000	4 500	2 250	900	450	90
40 FB	70 000	7 000	3 500	1 400	700	140
50	70 000	7 000	3 500	1 400	700	140
50 FB	180 000	18 000	9 000	3 600	1 800	360
80	180 000	18 000	9 000	3 600	1 800	360

FB = Full bore (voller Nennweitenquerschnitt)

US-Einheiten

DN [inch]	1:1	1:10	1:20	1:50	1:100	1:500
	[lb/min]	[lb/min]	[lb/min]	[lb/min]	[lb/min]	[lb/min]
$\frac{3}{8}$	73,50	7,350	3,675	1,470	0,735	0,147
$\frac{1}{2}$	238,9	23,89	11,95	4,778	2,389	0,478
$\frac{1}{2}$ FB	661,5	66,15	33,08	13,23	6,615	1,323
1	661,5	66,15	33,08	13,23	6,615	1,323
1 FB	1 654	165,4	82,70	33,08	16,54	3,308
$1\frac{1}{2}$	1 654	165,4	82,70	33,08	16,54	3,308
$1\frac{1}{2}$ FB	2 573	257,3	128,7	51,46	25,73	5,146
2	2 573	257,3	128,7	51,46	25,73	5,146
2 FB	6 615	661,5	330,8	132,3	66,15	13,23
3	6 615	661,5	330,8	132,3	66,15	13,23

FB = Full bore (voller Nennweitenquerschnitt)

Genauigkeit der Ausgänge

Die Ausgänge weisen die folgende Grundgenauigkeit auf:


Stromausgang

Genauigkeit	$\pm 5 \mu\text{A}$
--------------------	---------------------

Impuls-/Frequenzausgang

v.M. = vom Messwert

Genauigkeit	Max. ± 50 ppm v.M. (über den kompletten Umgebungstemperaturbereich)
--------------------	---

Wiederholbarkeitv.M. = vom Messwert; $1 \text{ g/cm}^3 = 1 \text{ kg/l}$; T = Messstofftemperatur**Grund-Wiederholbarkeit**
 Berechnungsgrundlagen →  53
Masse- und Volumenfluss (Flüssigkeiten) $\pm 0,05$ % v.M.*Massefluss (Gase)* $\pm 0,25$ % v.M.*Dichte (Flüssigkeiten)* $\pm 0,00025 \text{ g/cm}^3$ *Temperatur* $\pm 0,25 \text{ }^\circ\text{C} \pm 0,0025 \cdot T \text{ }^\circ\text{C}$ ($\pm 0,45 \text{ }^\circ\text{F} \pm 0,0015 \cdot (T-32) \text{ }^\circ\text{F}$)**Reaktionszeit**

Die Reaktionszeit ist abhängig von der Parametrierung (Dämpfung).

Einfluss Umgebungstemperatur**Stromausgang**

Temperaturkoeffizient	Max. $1 \mu\text{A}/^\circ\text{C}$
------------------------------	-------------------------------------

Impuls-/Frequenzausgang

Temperaturkoeffizient	Kein zusätzlicher Effekt. In Genauigkeit enthalten.
------------------------------	---

Einfluss Messstofftemperatur**Massefluss**

v.E. = vom Endwert


Bei einer Temperaturdifferenz zwischen der Temperatur bei der Nullpunktjustierung und der Prozesstemperatur, beträgt die zusätzliche Messabweichung der Messaufnahme typisch $\pm 0,0002$ % v.E./ $^\circ\text{C}$ ($\pm 0,0001$ % v. E./ $^\circ\text{F}$).

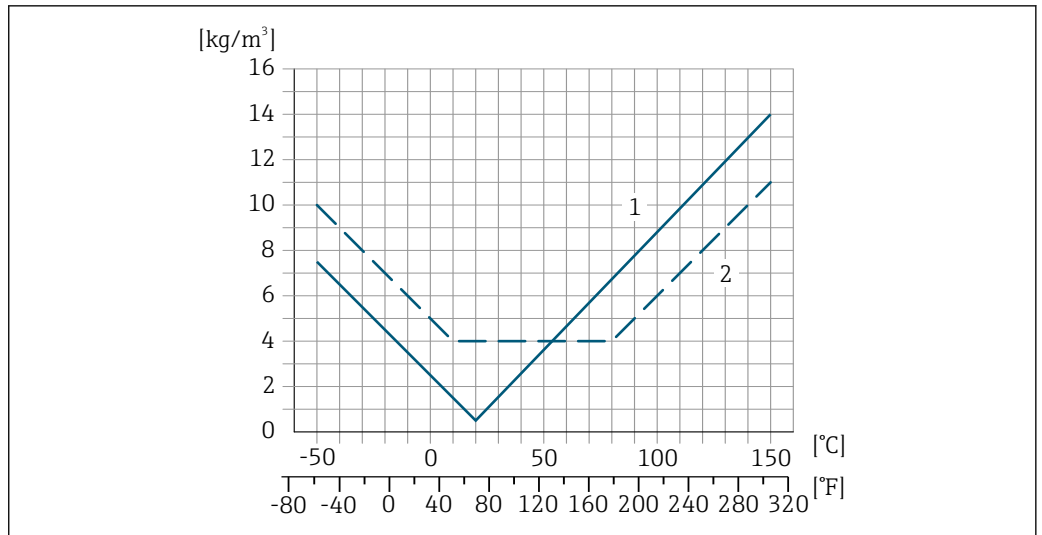
Bei einer Durchführung der Nullpunktjustierung bei Prozesstemperatur wird der Einfluss verringert.

Dichte

Bei einer Temperaturdifferenz zwischen der Dichte-Kalibriertemperatur und der Prozesstemperatur, beträgt die Messabweichung der Messaufnahme typisch $\pm 0,0001 \text{ g/cm}^3/^\circ\text{C}$ ($\pm 0,00005 \text{ g/cm}^3/^\circ\text{F}$). Felddichtejustierung ist möglich.

Wide-Range-Dichtespezifikation (Sonderdichtekalibrierung)

Befindet sich die Prozesstemperatur außerhalb des gültigen Bereiches (\rightarrow  50) beträgt die Messabweichung $\pm 0,0001 \text{ g/cm}^3/^\circ\text{C}$ ($\pm 0,00005 \text{ g/cm}^3/^\circ\text{F}$)



A0016614

- 1 Felddichtejustierung, Beispiel bei +20 °C (+68 °F)
- 2 Sonderdichtekalibrierung

Temperatur

$\pm 0,005 \cdot T \text{ } ^\circ\text{C}$ ($\pm 0,005 \cdot (T - 32) \text{ } ^\circ\text{F}$)

Einfluss Messstoffdruck

Nachfolgend wird gezeigt, wie sich der Prozessdruck (Relativdruck) auf die Genauigkeit des Masseflusses auswirkt.

v.M. = vom Messwert



Der Effekt kann kompensiert werden durch:

- Einlesen des aktuellen Druckmesswerts über den Stromeingang oder einen digitalen Eingang.
- Vorgabe eines festen Werts für den Druck in den Geräteparametern.



Betriebsanleitung → 113.

DN		[% v.M./bar]	[% v.M./psi]
[mm]	[in]		
8	3/8	kein Einfluss	kein Einfluss
15	1/2	kein Einfluss	kein Einfluss
15 FB	1/2 FB	+0,003	+0,0002
25	1	+0,003	+0,0002
25 FB	1 FB	kein Einfluss	kein Einfluss
40	1 1/2	kein Einfluss	kein Einfluss
40 FB	1 1/2 FB	kein Einfluss	kein Einfluss
50	2	kein Einfluss	kein Einfluss
50 FB	2 FB	kein Einfluss	kein Einfluss
80	3	kein Einfluss	kein Einfluss

FB = Full bore (voller Nennweitenquerschnitt)

Berechnungsgrundlagen

v.M. = vom Messwert, v.E. = vom Endwert

BaseAccu = Grundgenauigkeit in % v.M., BaseRepeat = Grund-Wiederholbarkeit in % v.M.

MeasValue = Messwert; ZeroPoint = Nullpunktstabilität

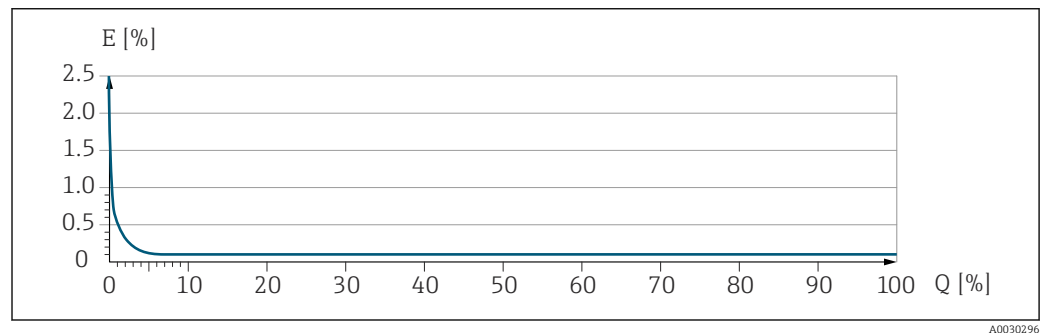
Berechnung der maximalen Messabweichung in Abhängigkeit von der Durchflussrate

Durchflussrate	maximale Messabweichung in % v.M.
$\geq \frac{\text{ZeroPoint}}{\text{BaseAccu}} \cdot 100$ <small>A0021332</small>	$\pm \text{BaseAccu}$ <small>A0021339</small>
$< \frac{\text{ZeroPoint}}{\text{BaseAccu}} \cdot 100$ <small>A0021333</small>	$\pm \frac{\text{ZeroPoint}}{\text{MeasValue}} \cdot 100$ <small>A0021334</small>

Berechnung der maximalen Wiederholbarkeit in Abhängigkeit von der Durchflussrate

Durchflussrate	maximale Wiederholbarkeit in % v.M.
$\geq \frac{1/2 \cdot \text{ZeroPoint}}{\text{BaseRepeat}} \cdot 100$ <small>A0021335</small>	$\pm \text{BaseRepeat}$ <small>A0021340</small>
$< \frac{1/2 \cdot \text{ZeroPoint}}{\text{BaseRepeat}} \cdot 100$ <small>A0021336</small>	$\pm 1/2 \cdot \frac{\text{ZeroPoint}}{\text{MeasValue}} \cdot 100$ <small>A0021337</small>

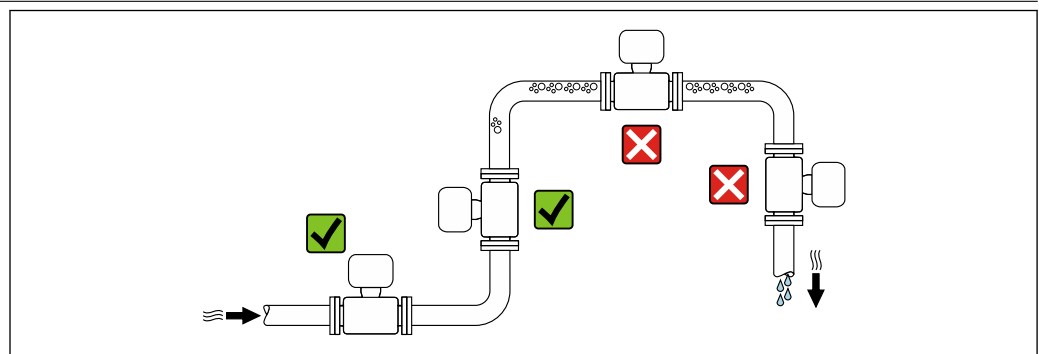
Beispiel maximale Messabweichung



E Maximale Messabweichung in % v.M. (Beispiel)
 Q Durchflussrate in % vom maximalen Endwert

Montage

Montageort

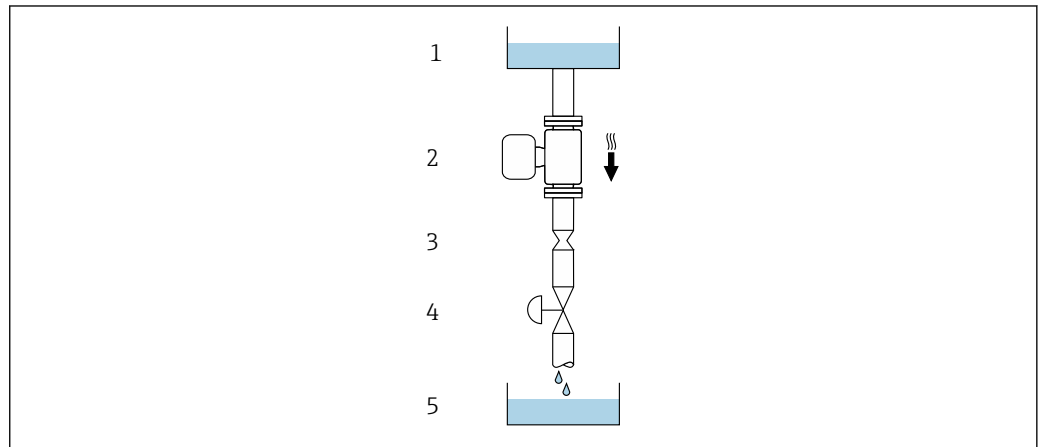


Um Messfehler aufgrund von Gasblasensammlungen im Messrohr zu vermeiden, folgende Einbauorte in der Rohrleitung vermeiden:

- Einbau am höchsten Punkt der Leitung
- Einbau unmittelbar vor einem freien Rohrauslauf in einer Falleitung

Bei einer Falleitung

Folgender Installationsvorschlag ermöglicht dennoch den Einbau in eine offene Falleitung. Rohrverengungen oder die Verwendung einer Blende mit kleinerem Querschnitt als die Nennweite verhindern das Leerlaufen des Messaufnehmers während der Messung.



A0028773

23 Einbau in eine Falleitung (z.B. bei Abfüllanwendungen)

- 1 Vorratstank
- 2 Messaufnehmer
- 3 Blende, Rohrverengung
- 4 Ventil
- 5 Abfüllbehälter





DN		Ø Blende, Rohrverengung	
[mm]	[in]	[mm]	[in]
8	3/8	6	0,24
15	1/2	10	0,40
15 FB	1/2 FB	15	0,60
25	1	14	0,55
25 FB	1 FB	24	0,95
40	1 1/2	22	0,87
40 FB	1 1/2 FB	35	1,38
50	2	28	1,10
50 FB	2 FB	54	2,13
80	3	50	1,97

FB = Full bore (voller Nennweitenquerschnitt)

Einbaulage

Die Pfeilrichtung auf dem Messaufnehmer-Typenschild hilft, den Messaufnehmer entsprechend der Durchflussrichtung einzubauen (Fließrichtung des Messstoffs durch die Rohrleitung).

Einbaulage		Empfehlung
A	Vertikale Einbaulage	 A0015591 ☑☑ ¹⁾ ☑☑
B	Horizontale Einbaulage Messumformer oben	 A0015589 ☑☑ ²⁾

Einbaulage		Empfehlung
C	Horizontale Einbaulage Messumformer unten	  ³⁾
D	Horizontale Einbaulage Messumformer seitlich	 

- 1) Um die Selbstentleerung zu gewährleisten, wird diese Einbaulage empfohlen.
- 2) Anwendungen mit tiefen Prozesstemperaturen können die Umgebungstemperatur senken. Um die minimale Umgebungstemperatur für den Messumformer einzuhalten, wird diese Einbaulage empfohlen.
- 3) Anwendungen mit hohen Prozesstemperaturen können die Umgebungstemperatur erhöhen. Um die maximale Umgebungstemperatur für den Messumformer einzuhalten, wird diese Einbaulage empfohlen.

Ein- und Auslaufstrecken

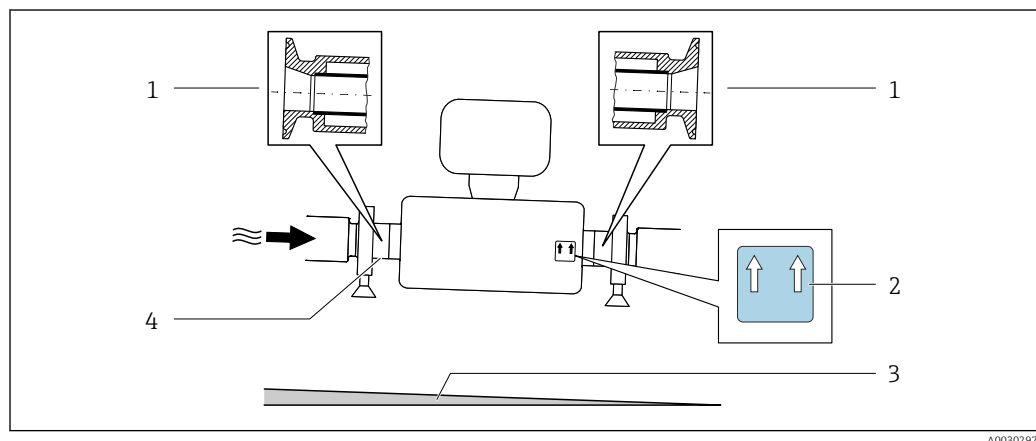
Bei der Montage muss keine Rücksicht auf Turbulenz erzeugende Armaturen wie Ventile, Krümmer oder T-Stücke genommen werden, solange keine Kavitationseffekte entstehen →  63.

Spezielle Montagehinweise

Entleerbarkeit



Bei vertikalem Einbau kann das Messrohr vollständig entleert und vor Ablagerungen geschützt werden.

Bei einem horizontalen Einbau der Messaufnehmer können zur Gewährleistung der vollständigen Entleerbarkeit exzentrische Clamp-Anschlüsse verwendet werden. Durch Neigen des Systems in eine bestimmte Richtung und mit einem bestimmten Gefälle kann mittels Schwerkraft eine vollständige Entleerbarkeit erreicht werden. Der Messaufnehmer muss in der korrekten Position montiert sein, um eine vollständige Entleerbarkeit in der horizontalen Einbaulage zu gewährleisten. Markierungen am Messaufnehmer zeigen die korrekte Einbaulage zur Optimierung der Entleerbarkeit.



- 1 Exzentrischer Clamp-Anschluss
- 2 Hinweisschild "Oben" kennzeichnet welche Seite oben ist
- 3 Gerät entsprechend den Hygienerichtlinien neigen. Gefälle: ca. 2 % oder 21 mm/m (0.24 in/feet)
- 4 Line auf der Unterseite kennzeichnet den niedrigsten Punkt beim exzentrischen Prozessanschluss.

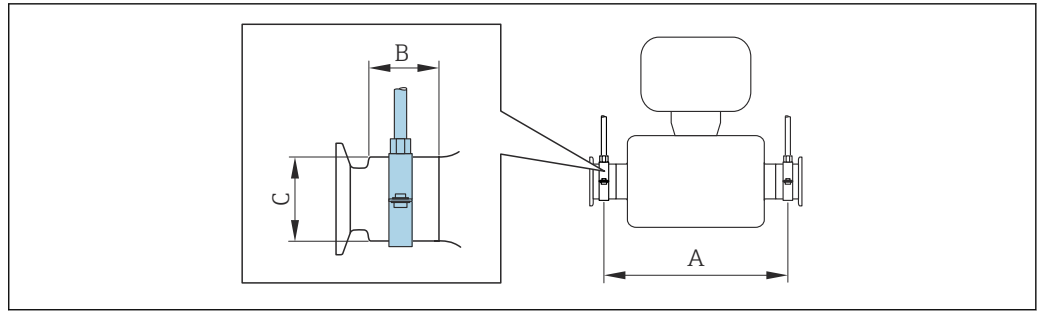
Lebensmitteltauglichkeit

-  Bei Installation in hygienischen Anwendungen: Hinweise im Kapitel "Zertifikate und Zulassungen/Lebensmitteltauglichkeit" beachten →  105
- Für Messgeräte mit Bestellmerkmal "Gehäuse", Option B "Rostfrei, hygienisch" ist der Anschlussraumdeckel zum Verschließen handfest zuzudrehen und um weitere 45° anzuziehen (entspricht 15 Nm).

Befestigung mit Rohrschellen bei Hygieneanschlüssen

Es besteht aus prozesstechnischer Sicht keine Notwendigkeit den Sensor zusätzlich zu befestigen. Ist aus installationstechnischen Gründen eine zusätzliche Abstützung trotzdem notwendig, sind die nachfolgenden Abmessungen zu beachten.

Rohrschelle mit Dämmeinlage zwischen Clamp und Messinstrument verwenden



A0030298

DN		A		B		C	
[mm]	[in]	[mm]	[in]	[mm]	[in]	[mm]	[in]
8	8	373	14,69	20	0,79	40	1,57
15	15	409	16,1	20	0,79	40	1,57
15 FB	15 FB	539	21,22	30	1,18	44,5	1,75
25	25	539	21,22	30	1,18	44,5	1,75
25 FB	25 FB	668	26,3	28	1,1	60	2,36
40	40	668	26,3	28	1,1	60	2,36
40 FB	40 FB	780	30,71	35	1,38	80	3,15
50	50	780	30,71	35	1,38	80	3,15
50 FB	50 FB	1 152	45,35	57	2,24	90	3,54
80	80	1 152	45,35	57	2,24	90	3,54


Nullpunktverifizierung und Nullpunktjustierung

Alle Messgeräte werden nach dem neusten Stand der Technik kalibriert. Die Kalibrierung erfolgt unter Referenzbedingungen → 50. Eine Nullpunktjustierung im Feld ist deshalb grundsätzlich nicht erforderlich.

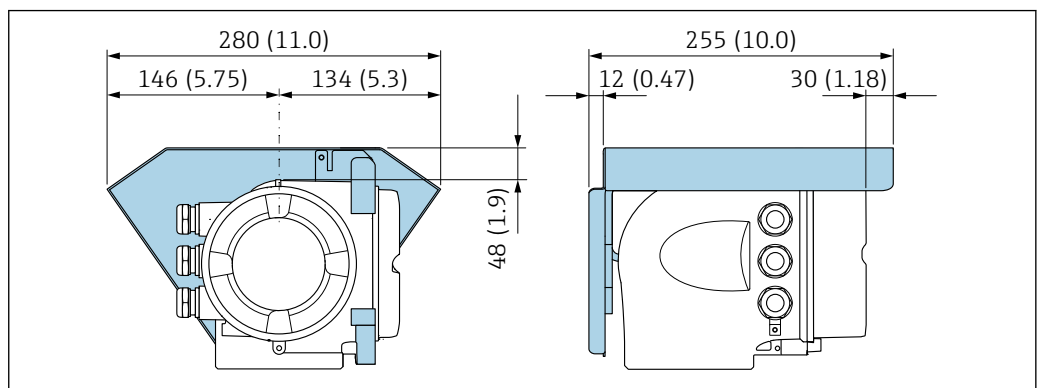
Eine Nullpunktjustierung ist erfahrungsgemäß nur in speziellen Fällen empfehlenswert:

- Bei höchsten Ansprüchen an die Messgenauigkeit und geringen Durchflussmengen.
- Bei extremen Prozess- oder Betriebsbedingungen, z.B. bei sehr hohen Prozesstemperaturen oder sehr hoher Viskosität des Messstoffes.
- Bei Gasanwendungen mit niedrigem Druck.

Informationen zur Überprüfung des Nullpunkts, sowie zur Durchführung einer Nullpunktjustierung: Betriebsanleitung zum Gerät.

 Um die höchst mögliche Messgenauigkeit bei niedriger Durchflussrate zu erhalten, muss die Installation den Sensor im Betrieb vor mechanischen Spannungen schützen.

Wetterschutzhaube



A0029553

 24 Maßeinheit mm (in)

Umgebung

Umgebungstemperaturbereich	Messgerät	<ul style="list-style-type: none"> ■ -40 ... +60 °C (-40 ... +140 °F) ■ Bestellmerkmal "Test, Zeugnis", Option JP: -50 ... +60 °C (-58 ... +140 °F)
	Ablesbarkeit der Vor-Ort-Anzeige	-20 ... +60 °C (-4 ... +140 °F) Außerhalb des Temperaturbereichs kann die Ablesbarkeit der Vor-Ort-Anzeige beeinträchtigt sein.



Abhängigkeit Umgebungstemperatur zu Messstofftemperatur → 59

- ▶ Bei Betrieb im Freien:
Direkte Sonneneinstrahlung vermeiden, besonders in wärmeren Klimaregionen.

Lagerungstemperatur

Klimaklasse DIN EN 60068-2-38 (Prüfung Z/AD)

Relative Luftfeuchte Das Gerät ist für den Einsatz in Außen- und Innenbereichen mit einer relativen Luftfeuchte von 4 ... 95 % geeignet.

Betriebshöhe Gemäß EN 61010-1

- ≤ 2 000 m (6 562 ft)
- > 2 000 m (6 562 ft) mit zusätzlichen Überspannungsschutz (z.B. Endress+Hauser HAW Series)

Schutzart

Messumformer

- IP66/67, Type 4X enclosure, geeignet für Verschmutzungsgrad 4
- Bei geöffnetem Gehäuse: IP20, Type 1 enclosure, geeignet für Verschmutzungsgrad 2
- Anzeigemodul: IP20, Type 1 enclosure, geeignet für Verschmutzungsgrad 2

Optional

Bestellmerkmal "Sensoroptionen", Option CM "IP69"

Externe WLAN-Antenne

IP67

Vibrations- und Schockfestigkeit

Schwingen sinusförmig in Anlehnung an IEC 60068-2-6

- 2 ... 8,4 Hz, 3,5 mm peak
- 8,4 ... 2 000 Hz, 1 g peak

Schwingen Breitbandrauschen in Anlehnung an IEC 60068-2-64

- 10 ... 200 Hz, 0,003 g²/Hz
- 200 ... 2 000 Hz, 0,001 g²/Hz
- Total: 1,54 g rms

Schocks Halbsinus in Anlehnung an IEC 60068-2-27

6 ms 30 g

Stoß durch raue Handhabung in Anlehnung an IEC 60068-2-31

Innenreinigung

- CIP-Reinigung
- SIP-Reinigung
- Reinigung mit Molchen

Optionen

Öl- und fettfreie Ausführung für medienberührende Teile, ohne Erklärung
 Bestellmerkmal "Dienstleistung", Option HA ¹⁾


Mechanische Belastung

Messumformergehäuse:


- Vor mechanischen Einflüssen wie Stößen oder Schlägen schützen
- Nicht als Steighilfe verwenden

Elektromagnetische Verträglichkeit (EMV)

- Nach IEC/EN 61326 und NAMUR-Empfehlung 21 (NE 21)
- Nach IEC/EN 61000-6-2 und IEC/EN 61000-6-4
- Geräteausführung mit PROFIBUS DP: Erfüllt Emissionsgrenzwerte für Industrie nach EN 50170 Volume 2, IEC 61784

 Für PROFIBUS DP gilt: Bei Baudraten > 1,5 MBaud muss eine EMV-Kabeleinführung verwendet werden und der Kabelschirm muss möglichst bis zur Anschlussklemme weiterlaufen.

 Details sind in der Konformitätserklärung ersichtlich.

 Diese Einrichtung ist nicht dafür vorgesehen, in Wohnbereichen verwendet zu werden, und kann einen angemessenen Schutz des Funkempfangs in solchen Umgebungen nicht sicherstellen.

Prozess

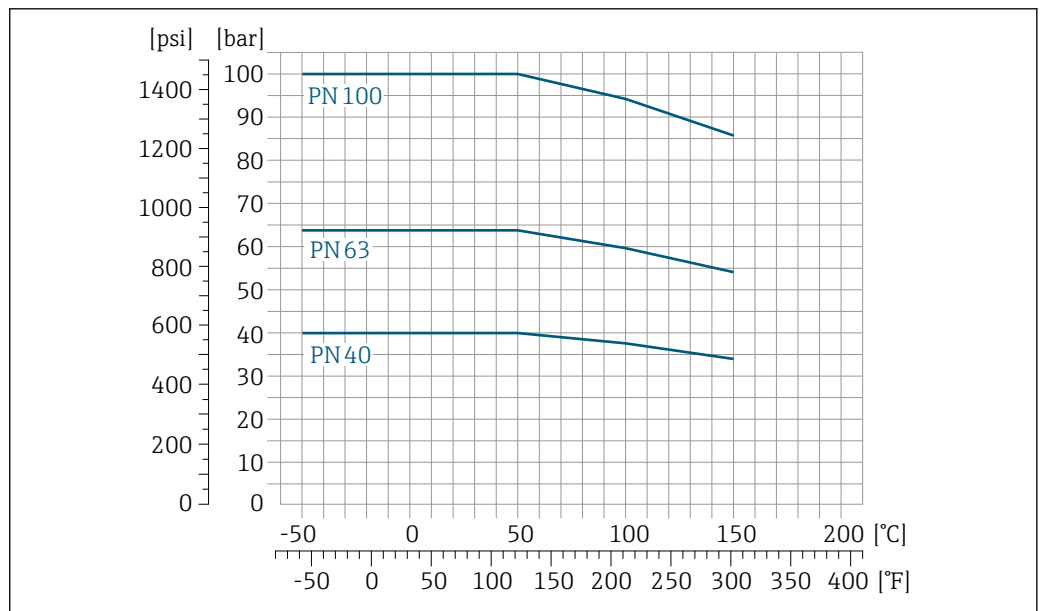
Messstofftemperaturbereich

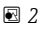
-50 ... +150 °C (-58 ... +302 °F)

Druck-Temperatur-Kurven

Die folgenden Druck-Temperatur-Kurven beziehen sich auf alle drucktragenden Teile des Geräts und nicht nur auf den Prozessanschluss. Die Kurven zeigen den maximal erlaubten Messstoffdruck in Abhängigkeit von der jeweiligen Messstofftemperatur.

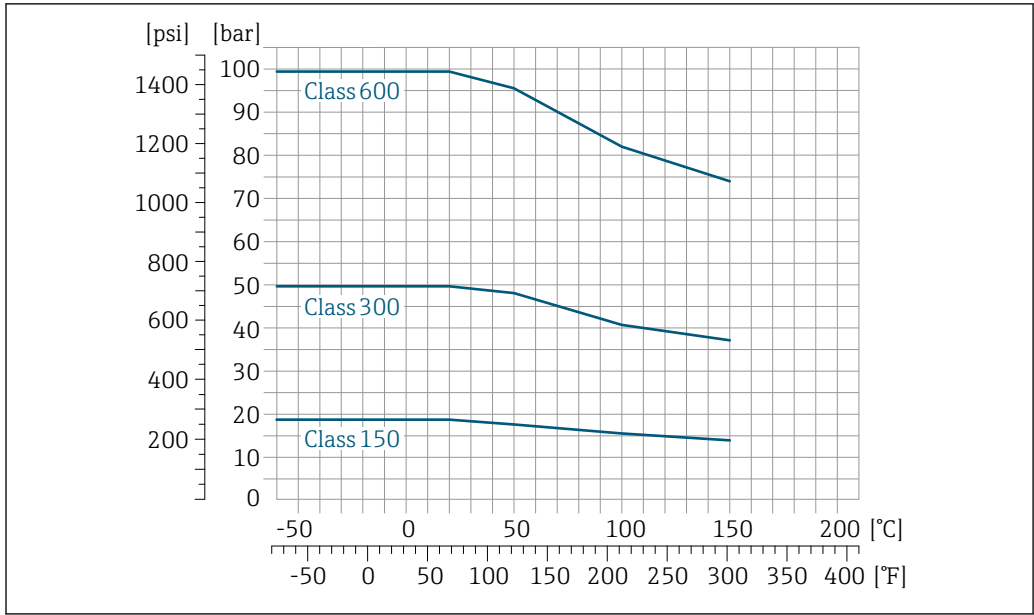
Flansch in Anlehnung an EN 1092-1 (DIN 2501)



 25 Mit Flanschwerkstoff 1.4301 (304); Messstoffberührende Teile: Titan

1) Die Reinigung bezieht sich nur auf das Messgerät. Gegebenenfalls mitgelieferte Zubehörartikel werden nicht gereinigt.

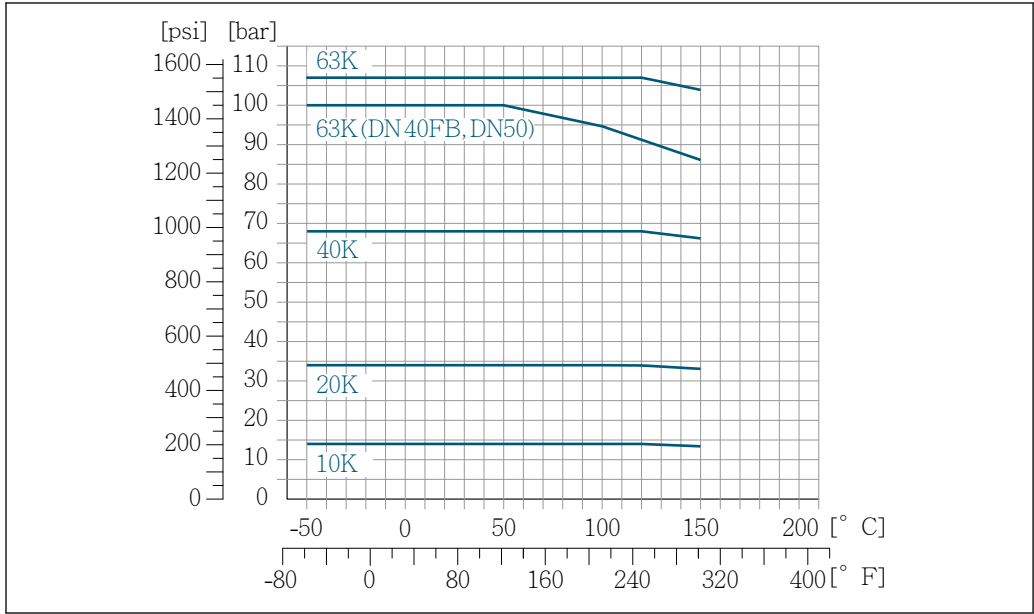
Flansch in Anlehnung an ASME B16.5



A0029883-DE

26 Mit Flanschwerkstoff 1.4301 (304); Messstoffberührende Teile: Titan

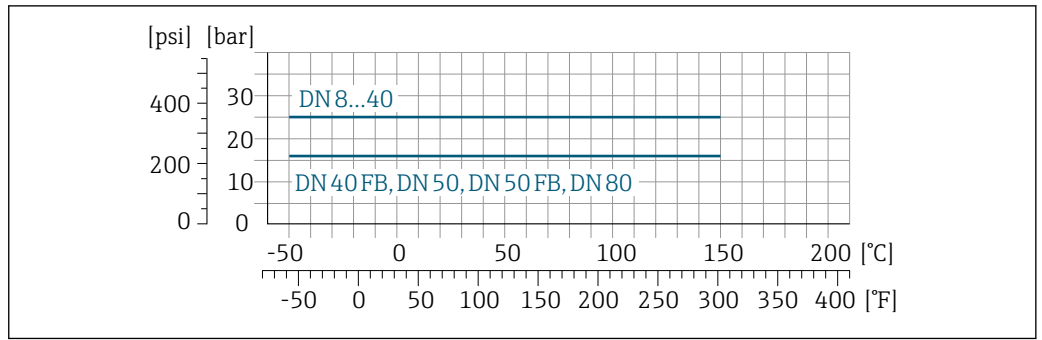
Flansch JIS B2220



A0029884-DE

27 Mit Flanschwerkstoff 1.4301 (304). Messstoffberührende Teile: Titan.

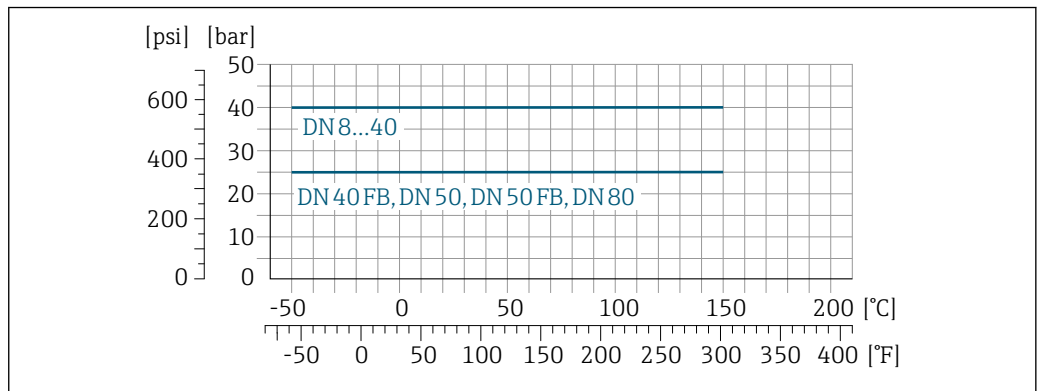
Flansch DIN 11864-2 Form A



A0029885-DE

28 Mit Flanschwerkstoff Titan Grade 2

Gewindestutzen DIN 11851

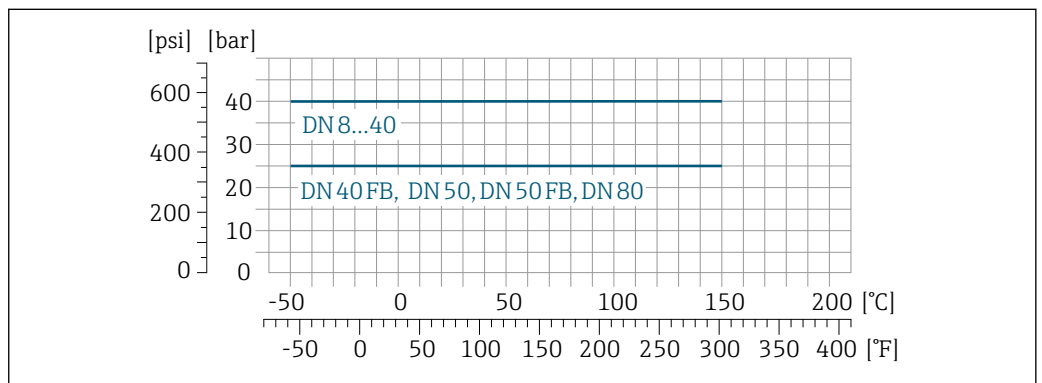


A0029886-DE

29 Mit Anschlusswerkstoff Titan Grade 2

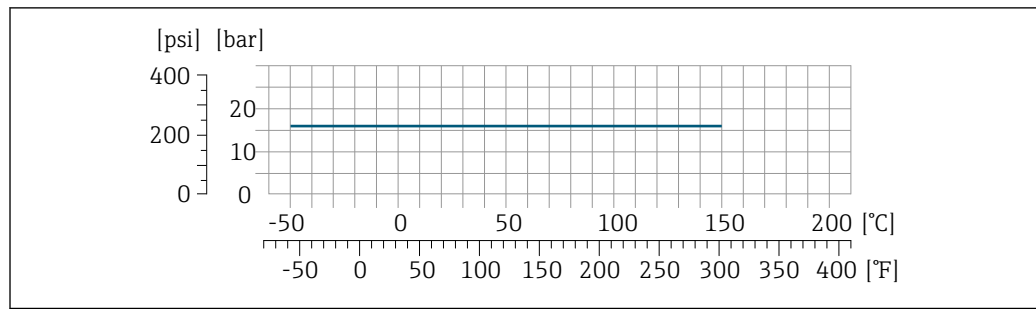
DIN 11851 sieht bei Verwendung geeigneter Dichtungsmaterialien den Einsatz bis +140 °C (+284 °F) vor. Bei der Auswahl von Dichtungen und Gegenstücken berücksichtigen, weil diese Komponenten Druck- und Temperaturbereich einschränken können.

Gewindestutzen DIN 11864-1 Form A



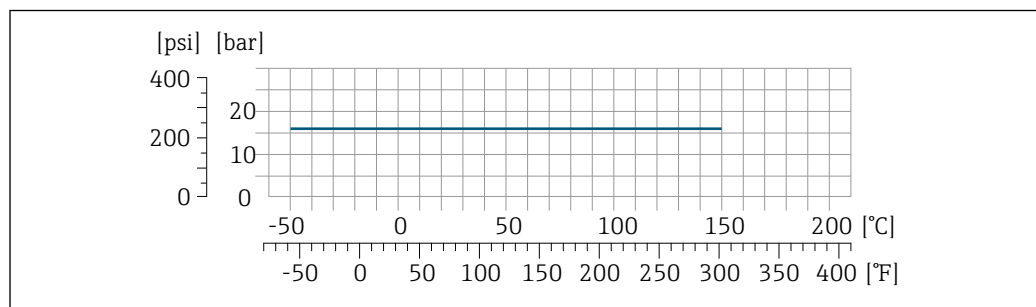
A0029887-DE

30 Mit Anschlusswerkstoff Titan Grade 2

Gewindestutzen ISO 2853

A0029888-DE

31 Mit Anschlusswerkstoff Titan Grade 2

Gewindestutzen SMS 1145

A0029888-DE

32 Mit Anschlusswerkstoff Titan Grade 2

SMS 1145 sieht bei Verwendung geeigneter Dichtungsmaterialien den Einsatz bis 16 bar (232 psi) vor. Bei der Auswahl von Dichtungen und Gegenstücken berücksichtigen, weil diese Komponenten Druck- und Temperaturbereich einschränken können.

Tri-Clamp

Die Clamp-Anschlüsse sind bis zu einem maximalen Druck von 16 bar (232 psi) geeignet. Die Einsatzgrenzen des verwendeten Clamp-Klemmbügels und der verwendeten Dichtung sind zu beachten, da sie über 16 bar (232 psi) liegen können. Der Klemmbügel und die Dichtung sind nicht im Lieferumfang enthalten.

Gehäuse Messaufnehmer

Das Gehäuse des Messaufnehmers ist mit trockenem Stickstoff gefüllt und schützt die innenliegende Elektronik und Mechanik.

i Wenn ein Messrohr ausfällt (z.B. aufgrund von Prozesseigenschaften wie korrosiven oder abrasiven Messstoffen), wird der Messstoff vom Messaufnehmergehäuse zunächst zurückgehalten.

Soll der Sensor mit Gas gespült werden (Gasdetektion), ist er mit Spülanschlüssen auszustatten.

i Spülanschlüsse nur öffnen, wenn anschließend sofort mit einem trockenen, inerten Gas befüllt werden kann. Nur mit niedrigem Druck spülen.

Maximaldruck: 5 bar (72,5 psi)

Berstdruck des Messaufnehmergehäuses

Nachfolgende Berstdrücke des Messaufnehmergehäuses gelten nur für Standardmessgeräte und/oder Messgeräte mit geschlossenen Spülanschlüssen (nicht geöffnet/wie ab Werk ausgeliefert).

Ist ein Messgerät mit Spülanschlüssen (Bestellmerkmal "Sensoroption", Option CH "Spülanschluss") an das Spülssystem angeschlossen, dann hängt der maximale Druck vom Spülssystem selbst oder vom Messgerät ab, je nachdem, welche Komponente die niedrigere Druckklassifizierung hat.

Der Berstdruck des Messaufnehmergehäuses bezieht sich auf einen typischen Innendruck, der vor einem mechanischen Ausfall des Messaufnehmergehäuses erreicht wird und während der Typprüfung bestimmt wurde. Die entsprechende Erklärung zur Typprüfung kann zusammen mit dem Mess-

gerät bestellt werden (Bestellmerkmal "Weitere Zulassung", Option LN "Berstdruck Sensorgehäuse, Typenprüfung").


DN		Berstdruck Messaufnehmergehäuse	
[mm]	[in]	[bar]	[psi]
8	$\frac{3}{8}$	220	3 190
15	$\frac{1}{2}$	220	3 190
15 FB	$\frac{1}{2}$ FB	235	3 408
25	1	235	3 408
25 FB	1 FB	220	3 190
40	$1\frac{1}{2}$	220	3 190
40 FB	$1\frac{1}{2}$ FB	235	3 408
50	2	235	3 408
50 FB	2 FB	460	6 670
80	3	460	6 670

FB = Full bore (voller Nennweitenquerschnitt)

Angaben zu den Abmessungen: Kapitel "Konstruktiver Aufbau" → 65

Durchflussgrenze

Die geeignete Nennweite wird ermittelt, indem zwischen dem Durchfluss und dem zulässigen Druckabfall optimiert wird.

 Zur Übersicht der Messbereich-Endwerte: Kapitel "Messbereich" → 10

- Der minimal empfohlene Endwert beträgt ca. 1/20 des maximalen Endwerts
- Für die häufigsten Anwendungen sind 20 ... 50 % des maximalen Endwerts als ideal anzusehen
- Bei abrasiven Medien (z.B. feststoffbeladenen Flüssigkeiten) ist ein tiefer Endwert zu wählen: Strömungsgeschwindigkeit < 1 m/s (< 3 ft/s).
- Bei Gasmessungen gilt:
 - Die Strömungsgeschwindigkeit in den Messrohren sollte die halbe Schallgeschwindigkeit (0,5 Mach) nicht überschreiten
 - Der maximale Massefluss ist abhängig von der Dichte des Gases: Formel → 10

 Zur Berechnung der Durchflussgrenze: Produktauswahlhilfe *Applicator* → 111

Druckverlust

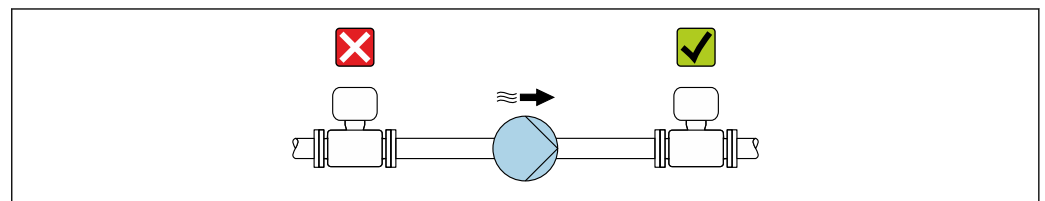
 Zur Berechnung des Druckverlusts: Produktauswahlhilfe *Applicator* → 111

Systemdruck

Es ist wichtig, dass keine Kavitation und kein Ausgasen der in Flüssigkeiten enthaltenen Gase auftritt. Dies wird durch einen genügend hohen Systemdruck verhindert.

Deshalb werden folgende Montageorte empfohlen:

- Am tiefsten Punkt einer Steigleitung
- Auf der Druckseite von Pumpen (keine Unterdruckgefahr)



A0028777

Wärmeisolation

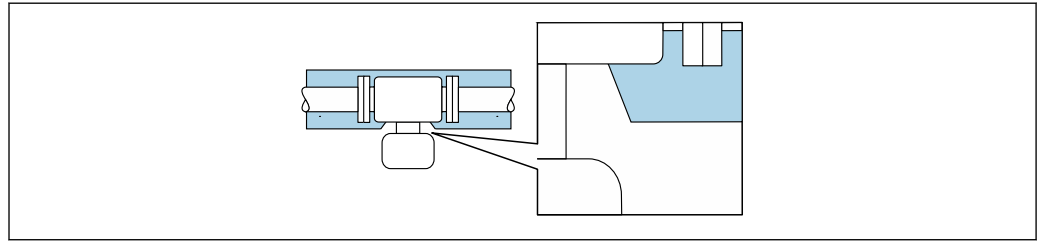
Bei einigen Messstoffen ist es wichtig, dass die Abstrahlungswärme vom Messaufnehmer zum Messumformer gering gehalten wird. Für die erforderliche Isolation sind verschiedenste Materialien verwendbar.

Für Anwendungen mit Wärmeisolation werden folgende Geräteausführungen empfohlen:
Ausführung mit Halsverlängerung für Isolation:
Bestellmerkmal "Sensoroption", Option CG mit einer Halsrohrlänge von 105 mm (4,13 in).

HINWEIS

Überhitzung der Messelektronik durch Wärmeisolierung!

- ▶ Empfohlene Einbaulage: Horizontale Einbaulage, Messumformergehäuses nach unten gerichtet.
- ▶ Das Messumformergehäuse nicht mitisolieren.
- ▶ Maximal zulässige Temperatur am unteren Ende des Messumformergehäuses: 80 °C (176 °F)
- ▶ Wärmeisolation mit freiem Halsrohr: Wir empfehlen das Halsrohr nicht zu isolieren, um eine optimale Wärmeabfuhr zu gewährleisten.



A0034391

33 Wärmeisolation mit freiem Halsrohr

Beheizung

Bei einigen Messstoffen muss darauf geachtet werden, dass im Bereich des Messaufnehmers kein Wärmeverlust stattfindet.

Beheizungsmöglichkeiten

- Elektrisch, z.B. mit Heizbändern ²⁾
- Über heißwasser- oder dampfführende Rohre
- Über Heizmäntel



Für die Aufnehmer sind Heizmäntel bei Endress+Hauser als Zubehörteil bestellbar → 110.

HINWEIS

Gefahr der Überhitzung bei Beheizung

- ▶ Sicherstellen, dass die Temperatur am unteren Ende des Messumformergehäuses nicht höher ist als 80 °C (176 °F).
- ▶ Gewährleisten, dass am Messumformers Hals eine genügend grosse Konvektion vorhanden ist.
- ▶ Sicherstellen, dass eine genügend große Oberfläche des Messumformers Halses frei bleibt. Der nicht abgedeckte Teil dient der Wärmeabfuhr und schützt die Messelektronik vor Überhitzung und Unterkühlung.
- ▶ Bei Einsatz im explosionsgefährdeten Bereich: Hinweise in der gerätespezifischen Ex-Dokumentation beachten. Detaillierte Angaben zu den Temperaturtabellen: Separates Dokument "Sicherheitshinweise" (XA) zum Gerät.
- ▶ Verhalten der Prozessdiagnose "830 Umgebungstemperatur zu hoch" und "832 Elektroniktemperatur zu hoch" berücksichtigen, falls eine Überhitzung durch eine geeignete Systemauslegung nicht ausgeschlossen werden kann.

Vibrationen

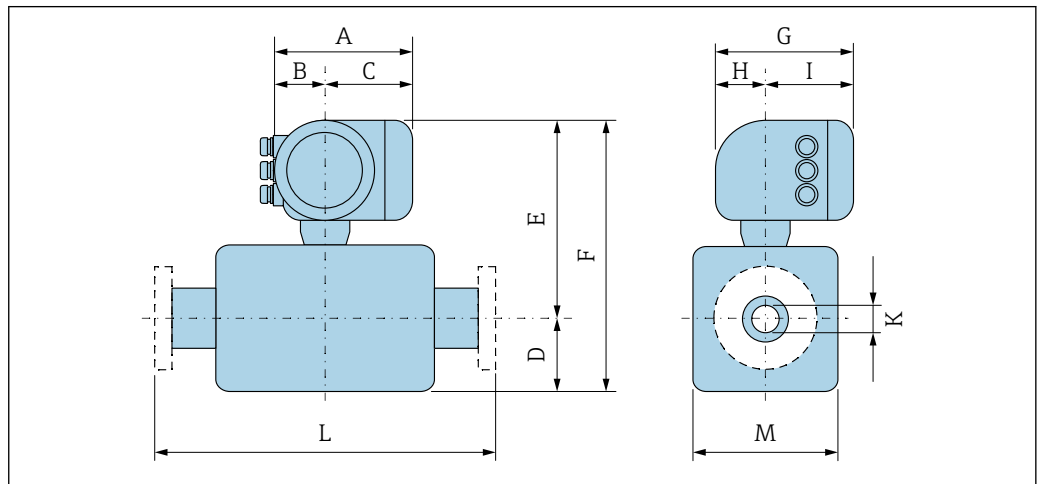
Anlagenvibrationen haben aufgrund hoher Messrohr-Schwingfrequenz keinen Einfluss auf die Funktionstüchtigkeit des Messsystems.

2) Es wird allgemein empfohlen, parallele Heizbänder zu verwenden (bidirektionaler Stromfluss). Dabei sind besondere Überlegungen anzustellen, wenn ein einadriges Heizkabel verwendet werden soll. Weitere Informationen finden Sie im Dokument EA01339D "Installationsanleitung für elektrische Begleitheizungssysteme" → 114

Konstruktiver Aufbau

Abmessungen in SI-Einheiten

Kompaktausführung



A0033783

Bestellmerkmal "Gehäuse", Option A "Alu, beschichtet"

DN	A ¹⁾	B ¹⁾	C	D	E ²⁾	F ²⁾	G ³⁾	H	I ³⁾	K	L	M
[mm]	[mm]	[mm]	[mm]	[mm]	[mm]	[mm]	[mm]	[mm]	[mm]	[mm]	[mm]	[mm]
8	169	68	101	57,2	282	339,2	200	59	141	8,56	⁴⁾	115
15	169	68	101	57,2	282	339,2	200	59	141	11,4	⁴⁾	115
15 FB	169	68	101	57,2	282	339,2	200	59	141	17,1	⁴⁾	115
25	169	68	101	57,2	282	339,2	200	59	141	17,1	⁴⁾	115
25 FB	169	68	101	70,7	292	362,7	200	59	141	26,4	⁴⁾	142
40	169	68	101	70,7	292	362,7	200	59	141	26,4	⁴⁾	142
40 FB	169	68	101	84,2	306	390,2	200	59	141	35,6	⁴⁾	169
50	169	68	101	84,2	306	390,2	200	59	141	35,6	⁴⁾	169
50 FB	169	68	101	109,6	331,5	441,1	200	59	141	54,8	⁴⁾	220
80	169	68	101	109,6	331,5	441,1	200	59	141	54,8	⁴⁾	220

- 1) Je nach verwendeter Kabelverschraubung: Werte bis + 30 mm
- 2) Bei Bestellmerkmal "Sensoroption", Option CG: Werte +70 mm
- 3) Bei Version ohne Vor-Ort-Anzeige: Werte - 30 mm
- 4) Abhängig vom jeweiligen Prozessanschluss

Bestellmerkmal "Gehäuse", Option A "Alu, beschichtet"; Ex d

DN	A ¹⁾	B ¹⁾	C	D	E ²⁾	F ²⁾	G ³⁾	H	I ³⁾	K	L	M
[mm]	[mm]	[mm]	[mm]	[mm]	[mm]	[mm]	[mm]	[mm]	[mm]	[mm]	[mm]	[mm]
8	188	85	103	57,2	283	340,2	217	58	159	8,56	⁴⁾	115
15	188	85	103	57,2	283	340,2	217	58	159	11,4	⁴⁾	115
15 FB	188	85	103	57,2	283	340,2	217	58	159	17,1	⁴⁾	115
25	188	85	103	57,2	283	340,2	217	58	159	17,1	⁴⁾	115
25 FB	188	85	103	70,7	293	363,7	217	58	159	26,4	⁴⁾	142
40	188	85	103	70,7	293	363,7	217	58	159	26,4	⁴⁾	142
40 FB	188	85	103	84,2	307	391,2	217	58	159	35,6	⁴⁾	169
50	188	85	103	84,2	307	391,2	217	58	159	35,6	⁴⁾	169

DN	A ¹⁾	B ¹⁾	C	D	E ²⁾	F ²⁾	G ³⁾	H	I ³⁾	K	L	M
[mm]	[mm]	[mm]	[mm]	[mm]	[mm]	[mm]	[mm]	[mm]	[mm]	[mm]	[mm]	[mm]
50 FB	188	85	103	109,6	332	441,6	217	58	159	54,8	⁴⁾	220
80	188	85	103	109,6	332	441,6	217	58	159	54,8	⁴⁾	220

- 1) Je nach verwendeter Kabelverschraubung: Werte bis + 30 mm
- 2) Bei Bestellmerkmal "Sensoroption", Option CG: Werte +70 mm
- 3) Bei Version ohne Vor-Ort-Anzeige: Werte - 40 mm
- 4) Abhängig vom jeweiligen Prozessanschluss

Bestellmerkmal "Gehäuse", Option B "Rostfrei, hygienisch"

DN	A ¹⁾	B	C	D	E ²⁾	F	G ³⁾	H	I	K	L	M
[mm]	[mm]	[mm]	[mm]	[mm]	[mm]	[mm]	[mm]	[mm]	[mm]	[mm]	[mm]	[mm]
8	183	73	110	57,2	282	339,2	200	65	135	8,56	⁴⁾	115
15	183	73	110	57,2	282	339,2	200	65	135	11,4	⁴⁾	115
15 FB	183	73	110	57,2	282	339,2	200	65	135	17,1	⁴⁾	115
25	183	73	110	57,2	282	339,2	200	65	135	17,1	⁴⁾	115
25 FB	183	73	110	70,7	292	362,7	200	65	135	26,4	⁴⁾	142
40	183	73	110	70,7	292	362,7	200	65	135	26,4	⁴⁾	142
40 FB	183	73	110	84,2	306	390,2	200	65	135	35,6	⁴⁾	169
50	183	73	110	84,2	306	390,2	200	65	135	35,6	⁴⁾	169
50 FB	183	73	110	109,6	331,5	441,1	200	65	135	54,8	⁴⁾	220
80	183	73	110	109,6	331,5	441,1	200	65	135	54,8	⁴⁾	220

- 1) Je nach verwendeter Kabelverschraubung: Werte bis + 30 mm
- 2) Bei Bestellmerkmal "Sensoroption", Option CG: Werte +70 mm
- 3) Bei Version ohne Vor-Ort-Anzeige: Werte - 13 mm
- 4) Abhängig vom jeweiligen Prozessanschluss

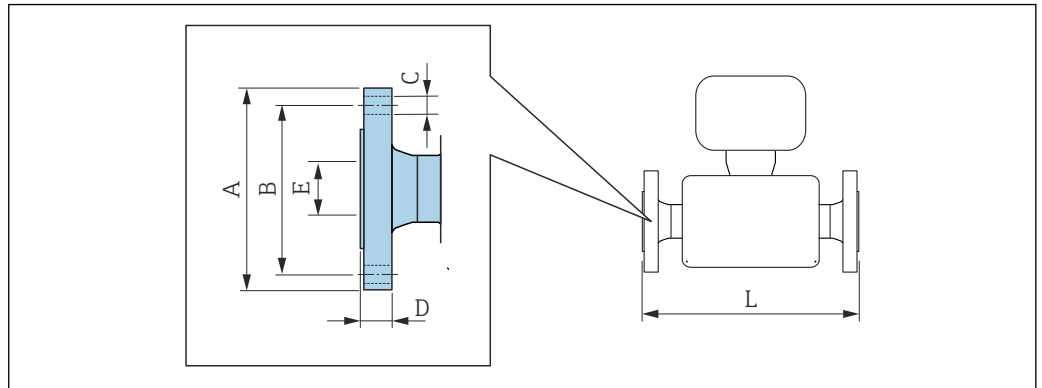
Bestellmerkmal "Gehäuse", Option L "Guss, rostfrei"

DN	A ¹⁾	B ¹⁾	C	D	E ²⁾	F ²⁾	G	H	I	K	L	M
[mm]	[mm]	[mm]	[mm]	[mm]	[mm]	[mm]	[mm]	[mm]	[mm]	[mm]	[mm]	[mm]
8	186	85	101	57,2	283	340,2	217	60	157	8,56	³⁾	115
15	186	85	101	57,2	283	340,2	217	60	157	11,4	³⁾	115
15 FB	186	85	101	57,2	283	340,2	217	60	157	17,1	³⁾	115
25	186	85	101	57,2	283	340,2	217	60	157	17,1	³⁾	115
25 FB	186	85	101	70,7	293	363,7	217	60	157	26,4	³⁾	142
40	186	85	101	70,7	293	363,7	217	60	157	26,4	³⁾	142
40 FB	186	85	101	84,2	306	390,2	217	60	157	35,6	³⁾	169
50	186	85	101	84,2	306	390,2	217	60	157	35,6	³⁾	169
50 FB	186	85	101	109,6	332	441,6	217	60	157	54,8	³⁾	220
80	186	85	101	109,6	332	441,6	217	60	157	54,8	³⁾	220

- 1) Je nach verwendeter Kabelverschraubung: Werte bis + 30 mm
- 2) Bei Bestellmerkmal "Sensoroption", Option CG: Werte +70 mm
- 3) Abhängig vom jeweiligen Prozessanschluss

Flanschanschlüsse

Festflansch EN 1092-1, ASME B16.5, JIS B2220



A0015621

i Längentoleranz Maß L in mm:
+1,5 / -2,0

Flansch in Anlehnung an EN 1092-1 (DIN 2501) Form B1 (DIN 2526 Form C): PN 40 1.4301 (304), messstoffberührende Teile: Titan Bestellmerkmal "Prozessanschluss", Option D2W						
DN [mm]	A [mm]	B [mm]	C [mm]	D [mm]	E [mm]	L [mm]
8 ¹⁾	95	65	4 × Ø14	16	17,30	403
15	95	65	4 × Ø14	16	17,30	439
15 FB	95	65	4 × Ø14	15	17,07	573
25	115	85	4 × Ø14	19	28,50	579
25 FB	115	85	4 × Ø14	18	26,40	702
40	150	110	4 × Ø18	22	43,10	707,5
40 FB	150	110	4 × Ø18	20	35,62	821
50	165	125	4 × Ø18	24	54,50	829
50 FB	165	125	4 × Ø18	36	54,8	1211,5
80	200	160	8 × Ø18	33	82,5	1211

FB = Full bore (voller Nennweitenquerschnitt)
Oberflächenrauheit: Ra 3,2 ... 12,5 µm

1) DN 8 standardmässig mit DN 15 Flanschen

Flansch in Anlehnung an EN 1092-1 (DIN 2501) Form B2 (DIN 2526 Form E): PN 63 1.4301 (304), messstoffberührende Teile: Titan Bestellmerkmal "Prozessanschluss", Option D3W						
DN [mm]	A [mm]	B [mm]	C [mm]	D [mm]	E [mm]	L [mm]
50	180	135	4 × Ø22	34	54,5	833
50 FB	180	135	4 × Ø22	45	54,8	1211,5
80	215	170	8 × Ø22	41	81,7	1211

FB = Full bore (voller Nennweitenquerschnitt)
Oberflächenrauheit (Flansch): Ra 0,8 ... 3,2 µm

Flansch in Anlehnung an EN 1092-1 (DIN 2501) Form B2 (DIN 2526 Form E): PN 100 1.4301 (304), messstoffberührende Teile: Titan Bestellmerkmal "Prozessanschluss", Option D4W						
DN [mm]	A [mm]	B [mm]	C [mm]	D [mm]	E [mm]	L [mm]
8 ¹⁾	105	75	4 × Ø14	25	17,30	403
15	105	75	4 × Ø14	25	17,30	439
15 FB	105	75	4 × Ø14	26	17,07	573
25	140	100	4 × Ø18	29	28,50	579
25 FB	140	100	4 × Ø18	31	26,40	702
40	170	125	4 × Ø22	32	42,50	707,5
40 FB	170	125	4 × Ø22	33	35,62	821
50	195	145	4 × Ø26	36	53,90	833
50 FB	195	145	4 × Ø26	48	54,8	1211,5
80	230	180	8 × Ø26	58	80,9	1236,5

FB = Full bore (voller Nennweitenquerschnitt)
Oberflächenrauheit (Flansch): Ra 0,8 ... 3,2 µm

1) DN 8 standardmässig mit DN 15 Flanschen

Flansch in Anlehnung an ASME B16.5: Class 150 1.4301 (304), messstoffberührende Teile: Titan Bestellmerkmal "Prozessanschluss", Option AAW						
DN [mm]	A [mm]	B [mm]	C [mm]	D [mm]	E [mm]	L [mm]
8 ¹⁾	90	60,3	4 × Ø15,7	20	15,70	403
15	90	60,3	4 × Ø15,7	20	15,70	439
15 FB	90	60,3	4 × Ø15,7	19	17,07	573
25	110	79,4	4 × Ø15,7	23	26,70	579
25 FB	110	79,4	4 × Ø15,7	22	26,40	702
40	125	98,4	4 × Ø15,7	26	40,90	707,5
40 FB	125	98,4	4 × Ø15,7	24	35,62	821
50	150	120,7	4 × Ø19,1	28	52,60	829
50 FB	150	120,7	4 × Ø19,1	40	54,8	1211,5
80	190	152,4	4 × Ø19,1	37	78	1211

FB = Full bore (voller Nennweitenquerschnitt)
Oberflächenrauheit (Flansch): Ra 3,2 ... 6,3 µm

1) DN 8 standardmässig mit DN 15 Flanschen

Flansch in Anlehnung an ASME B16.5: Class 300 1.4301 (304), messstoffberührende Teile: Titan Bestellmerkmal "Prozessanschluss", Option ABW						
DN [mm]	A [mm]	B [mm]	C [mm]	D [mm]	E [mm]	L [mm]
8 ¹⁾	95	66,7	4 × Ø15,7	20	15,70	403
15	95	66,7	4 × Ø15,7	20	15,70	439
15 FB	95	66,7	4 × Ø15,7	19	17,07	573
25	125	88,9	4 × Ø19,1	23	26,70	579

Flansch in Anlehnung an ASME B16.5: Class 300 1.4301 (304), messstoffberührende Teile: Titan <i>Bestellmerkmal "Prozessanschluss", Option ABW</i>						
DN [mm]	A [mm]	B [mm]	C [mm]	D [mm]	E [mm]	L [mm]
25 FB	125	88,9	4 × Ø19,1	22	26,40	702
40	155	114,3	4 × Ø22,4	26	40,90	707,5
40 FB	155	114,3	4 × Ø22,4	24	35,62	821
50	165	127,0	8 × Ø19,1	28	52,60	829
50 FB	165	127,0	8 × Ø19,1	43	54,8	1211,5
80	210	168,3	8 × Ø22,3	42	78	1211

FB = Full bore (voller Nennweitenquerschnitt)
Oberflächenrauheit (Flansch): Ra 3,2 ... 6,3 µm

1) DN 8 standardmässig mit DN 15 Flanschen

Flansch in Anlehnung an ASME B16.5: Class 600 1.4301 (304), messstoffberührende Teile: Titan <i>Bestellmerkmal "Prozessanschluss", Option ACW</i>						
DN [mm]	A [mm]	B [mm]	C [mm]	D [mm]	E [mm]	L [mm]
8 ¹⁾	95	66,7	4 × Ø15,7	20	13,80	403
15	95	66,7	4 × Ø15,7	20	13,80	439
15 FB	95	66,7	4 × Ø15,7	22	17,07	573
25	125	88,9	4 × Ø19,1	23	24,40	579
25 FB	125	88,9	4 × Ø19,1	25	26,40	702
40	155	114,3	4 × Ø22,4	28	38,10	707,5
40 FB	155	114,3	4 × Ø22,4	29	35,62	821
50	165	127,0	8 × Ø19,1	33	49,30	833
50 FB	165	127,0	8 × Ø19,1	46	54,8	1211,5
80	210	168,3	8 × Ø22,3	53	73,7	1223

FB = Full bore (voller Nennweitenquerschnitt)
Oberflächenrauheit (Flansch): Ra 3,2 ... 6,3 µm

1) DN 8 standardmässig mit DN 15 Flanschen

Flansch JIS B2220: 10K 1.4301 (304), messstoffberührende Teile: Titan <i>Bestellmerkmal "Prozessanschluss", Option NDW</i>						
DN [mm]	A [mm]	B [mm]	C [mm]	D [mm]	E [mm]	L [mm]
50	155	120	4 × Ø19	28	50	829
50 FB	155	120	4 × Ø19	40	54,8	1211,5
80	185	150	8 × Ø19	33	80	1211

FB = Full bore (voller Nennweitenquerschnitt)
Oberflächenrauheit (Flansch): Ra 3,2 ... 6,3 µm

Flansch JIS B2220: 20K 1.4301 (304), messstoffberührende Teile: Titan Bestellmerkmal "Prozessanschluss", Option NEW						
DN [mm]	A [mm]	B [mm]	C [mm]	D [mm]	E [mm]	L [mm]
8 ¹⁾	95	70	4 × Ø15	20	15,00	403
15	95	70	4 × Ø15	20	15,00	439
15 FB	95	70	4 × Ø15	19	17,07	573
25	125	90	4 × Ø19	23	25,00	579
25 FB	125	90	4 × Ø19	22	26,40	702
40	140	105	4 × Ø19	26	40,00	707,5
40 FB	140	105	4 × Ø19	24	35,62	821
50	155	120	8 × Ø19	28	50,00	829
50 FB	155	120	8 × Ø19	42	54,8	1211,5
80	200	160	8 × Ø23	36	80	1211

FB = Full bore (voller Nennweitenquerschnitt)
Oberflächenrauheit (Flansch): Ra 3,2 ... 6,3 µm

1) DN 8 standardmässig mit DN 15 Flanschen

Flansch JIS B2220: 40K 1.4301 (304), messstoffberührende Teile: Titan Bestellmerkmal "Prozessanschluss", Option NFW						
DN [mm]	A [mm]	B [mm]	C [mm]	D [mm]	E [mm]	L [mm]
8 ¹⁾	115	80	4 × Ø19	25	15,00	403
15	115	80	4 × Ø19	25	15,00	439
15 FB	115	80	4 × Ø19	26	17,07	573
25	130	95	4 × Ø19	27	25,00	579
25 FB	130	95	4 × Ø19	29	26,40	702
40	160	120	4 × Ø23	30	38,00	707,5
40 FB	160	120	4 × Ø23	31	35,62	821
50	165	130	8 × Ø19	32	50,00	829
50 FB	165	130	8 × Ø19	43	54,8	1211,5
80	210	170	8 × Ø23	46	75	1211

FB = Full bore (voller Nennweitenquerschnitt)
Oberflächenrauheit (Flansch): Ra 3,2 ... 6,3 µm

1) DN 8 standardmässig mit DN 15 Flanschen

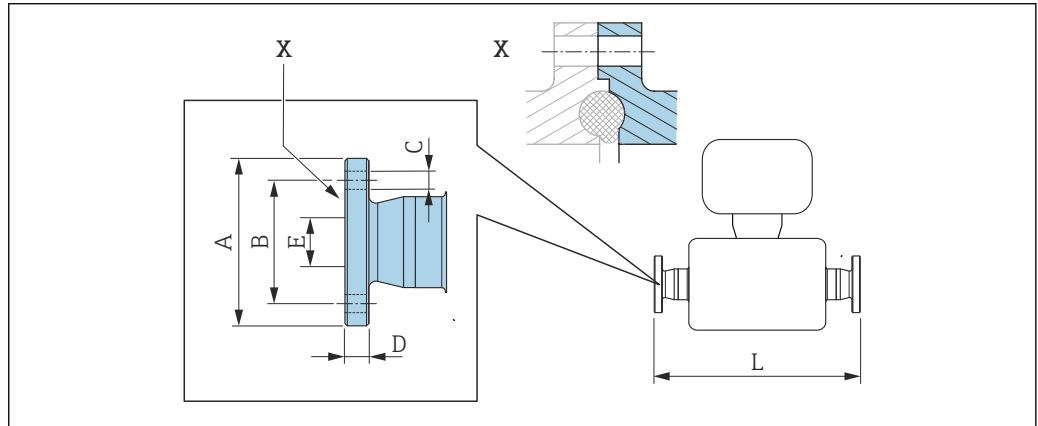
Flansch JIS B2220: 63K 1.4301 (304), messstoffberührende Teile: Titan Bestellmerkmal "Prozessanschluss", Option NHW						
DN [mm]	A [mm]	B [mm]	C [mm]	D [mm]	E [mm]	L [mm]
8 ¹⁾	120	85	4 × Ø19	28	12,00	403
15	120	85	4 × Ø19	28	12,80	439
15 FB	120	85	4 × Ø19	29	17,07	573
25	140	100	4 × Ø23	30	22,00	579

Flansch JIS B2220: 63K 1.4301 (304), messstoffberührende Teile: Titan <i>Bestellmerkmal "Prozessanschluss", Option NHW</i>						
DN [mm]	A [mm]	B [mm]	C [mm]	D [mm]	E [mm]	L [mm]
25 FB	140	100	4 × Ø23	32	26,40	702
40	175	130	4 × Ø25	36	35,00	707,5
40 FB	175	130	4 × Ø25	37	35,62	821
50	185	145	8 × Ø23	40	48,00	833
50 FB	185	145	8 × Ø23	47	54,8	1211,5
80	230	185	8 × Ø25	55	73	1226,5

FB = Full bore (voller Nennweitenquerschnitt)
 Oberflächenrauheit (Flansch): Ra 3,2 ... 6,3 µm

1) DN 8 standardmässig mit DN 15 Flanschen

Festflansch DIN 11864-2



34 Detail X: Asymmetrischer Prozessanschluss, der grau markierte Teil ist lieferseitig.

i Längentoleranz Maß L in mm:
 +1,5 / -2,0

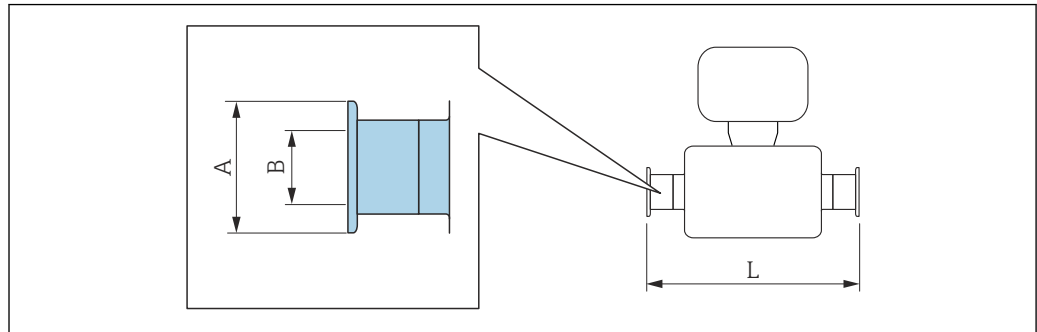
Flansch DIN11864-2 Form A, zu Rohr nach DIN11866 Reihe A, Bundflansch Titan <i>Bestellmerkmal "Prozessanschluss", Option KFW</i>						
DN [mm]	A [mm]	B [mm]	C [mm]	D [mm]	E [mm]	L [mm]
8 ¹⁾	54	37	4 × Ø9	10	10	448
15	59	42	4 × Ø9	10	16	484
25	70	53	4 × Ø9	10	26	622
40	82	65	4 × Ø9	10	38	750
50	94	77	4 × Ø9	10	50	872
80	133	112	8 × Ø11	12	81	1269

3A-Ausführung lieferbar: Bestellmerkmal "Weitere Zulassung", Option LP in Kombination mit
 Ra ≤ 0,76 µm: Bestellmerkmal "Messrohr Material", Option CB oder
 Ra ≤ 0,38 µm: Bestellmerkmal "Messrohr Material", Option CD

1) DN 8 mit DN 10 Flanschen

Klemmverbindungen

Tri-Clamp



A0015625

i Längentoleranz Maß L in mm:
+1,5 / -2,0

Tri-Clamp (≥ 1"), DIN 11866 Reihe C				
Titan				
Bestellmerkmal "Prozessanschluss", Option FTW				
DN [mm]	Clamp [in]	A [mm]	B [mm]	L [mm]
8	1	50,4	22,1	426
15	1	50,4	22,1	462
15 FB	siehe ¾"-Tri-Clamp-Anschluss			
25	1	50,4	22,1	602
25 FB	1	50,4	22,1	730,5
40	1 ½	50,4	34,8	730,5
40 FB	1 ½	50,4	34,8	850
50	2	63,9	47,5	850
50 FB ¹⁾	2 ½	77,4	60,3	1268,5
80	3	90,9	72,9	1268,5

FB = Full bore (voller Nennweitenquerschnitt)
 3A-Ausführung lieferbar: Bestellmerkmal "Weitere Zulassung", Option LP in Kombination mit
 $Ra \leq 0,76 \mu\text{m}$: Bestellmerkmal "Messrohr Material", Option CB oder
 $Ra \leq 0,38 \mu\text{m}$: Bestellmerkmal "Messrohr Material", Option CD

1) Bestellmerkmal "Prozessanschluss", Option FRW

¾"-Tri-Clamp, DIN 11866 Reihe C				
Titan				
Bestellmerkmal "Prozessanschluss", Option FEW				
DN [mm]	Clamp [in]	A [mm]	B [mm]	L [mm]
8	¾	25,0	16,0	426
15	¾	25,0	16,0	462
15 FB	¾	25,0	16,0	602

FB = Full bore (voller Nennweitenquerschnitt)
 3A-Ausführung lieferbar: Bestellmerkmal "Weitere Zulassung", Option LP in Kombination mit
 $Ra \leq 0,76 \mu\text{m}$: Bestellmerkmal "Messrohr Material", Option CB oder
 $Ra \leq 0,38 \mu\text{m}$: Bestellmerkmal "Messrohr Material", Option CD

½"-Tri-Clamp, DIN 11866 Reihe C				
Titan				
<i>Bestellmerkmal "Prozessanschluss", Option FBW</i>				
DN [mm]	Clamp [in]	A [mm]	B [mm]	L [mm]
8	½	25,0	9,5	426
15	½	25,0	9,5	462

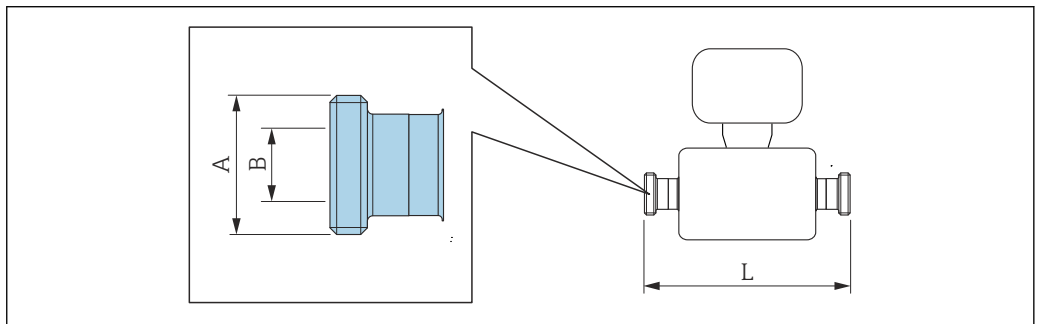
3A-Ausführung lieferbar: Bestellmerkmal "Weitere Zulassung", Option LP in Kombination mit
 Ra ≤ 0,76 µm: Bestellmerkmal "Messrohr Material", Option CB oder
 Ra ≤ 0,38 µm: Bestellmerkmal "Messrohr Material", Option CD

Exzentrische Tri-Clamp, DIN 11866 Reihe C					
Titan					
DN [mm]	Bestellmerkmal "Prozessanschluss", Option	Clamp [in]	A [mm]	B [mm]	L [mm]
8	FEA	½	25	9,5	426
15	FEC	¾	25	15,75	462
15 FB	FEE	1	50,5	22,1	602
25	FEE	1	50,5	22,1	602
25 FB	FEG	1½	50,5	34,8	730,5
40	FEG	1½	50,5	34,8	730,5
40 FB	FEJ	2	64	47,5	850
50	FEJ	2	64	47,5	850
50 FB	FEL	2 ½	77,5	60,3	1268,5
50 FB	FEM	3	91	72,9	1268,5
80	FEL	2 ½	77,5	60,3	1268,5
80	FEM	3	91	72,9	1268,5


FB = Full bore (voller Nennweitenquerschnitt)
 3A-Ausführung lieferbar: Bestellmerkmal "Weitere Zulassung", Option LP in Kombination mit
 Ra ≤ 0,76 µm: Bestellmerkmal "Messrohr Material", Option CB oder
 Ra ≤ 0,38 µm: Bestellmerkmal "Messrohr Material", Option CD
 Weitere Informationen "Exzentrische Clamps"

Verschraubungen

Gewindestutzen DIN 11851



A0015628

 Längentoleranz Maß L in mm:
 +1,5 / -2,0

Gewindestutzen DIN 11851, zu Rohr nach DIN11866 Reihe A			
Titan			
<i>Bestellmerkmal "Prozessanschluss", Option KCW</i>			
DN [mm]	A [in]	B [mm]	L [mm]
8	Rd 34 × 1/8	16	426
15	Rd 34 × 1/8	16	462
15 FB	Rd 34 × 1/8	16	602
25	Rd 52 × 1/6	26	602
25 FB	Rd 52 × 1/6	26	737
40	Rd 65 × 1/6	38	730,5
40 FB	Rd 65 × 1/6	38	856
50	Rd 78 × 1/6	50	856
50 FB	Rd 78 × 1/6	50	1268,5
80	Rd 110 × 1/4	81	1268,5

FB = Full bore (voller Nennweitenquerschnitt)
 3A-Ausführung lieferbar: Bestellmerkmal "Weitere Zulassung", Option LP in Kombination mit
 Ra ≤ 0,76 µm: Bestellmerkmal "Messrohr Material", Option CB

Gewindestutzen Rd 28 × 1/8" DIN 11851, zu Rohr nach DIN11866 Reihe A			
Titan			
<i>Bestellmerkmal "Prozessanschluss", Option KAW</i>			
DN [mm]	A [in]	B [mm]	L [mm]
8	Rd 28 × 1/8	10	426
15	Rd 28 × 1/8	10	462

3A-Ausführung lieferbar: Bestellmerkmal "Weitere Zulassung", Option LP in Kombination mit
 Ra ≤ 0,76 µm: Bestellmerkmal "Messrohr Material", Option CB

Gewindestutzen DIN11864-1 Form A, zu Rohr nach DIN11866 Reihe A			
Titan			
<i>Bestellmerkmal "Prozessanschluss", Option KEW</i>			
DN [mm]	A [in]	B [mm]	L [mm]
8 ¹⁾	Rd 28 × 1/8	10	426
15	Rd 34 × 1/8	16	462
15 FB	Rd 34 × 1/8	16	602
25	Rd 52 × 1/6	26	602
25 FB	Rd 52 × 1/6	26	735
40	Rd 65 × 1/6	38	730,5
40 FB	Rd 65 × 1/6	38	856
50	Rd 78 × 1/6	50	856
50 FB	Rd 78 × 1/6	50	1268,5
80	Rd 110 × 1/4	81	1268,5

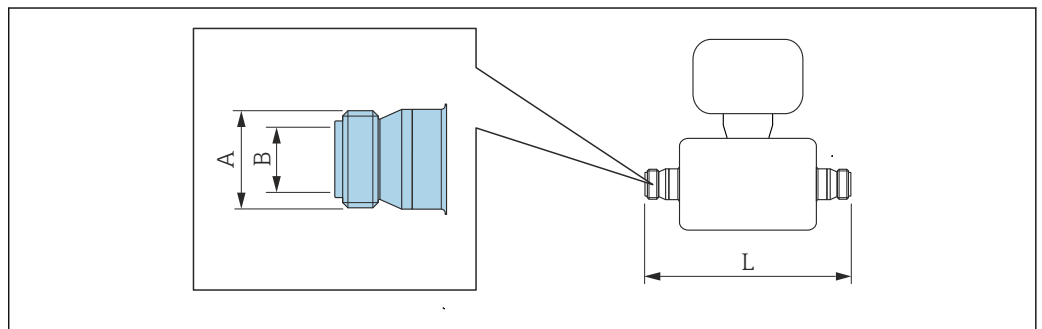
FB = Full bore (voller Nennweitenquerschnitt)
 3A-Ausführung lieferbar (Bestellmerkmal "Weitere Zulassung", Option LP) in Kombination mit Ra ≤ 0,76 µm,
 Ra ≤ 0,38 µm (Bestellmerkmal "Messrohr Material", Option CB, CD)

1) DN 8 standardmässig mit DN 10 Gewindestutzen

Gewindestutzen SMS 1145			
Titan			
<i>Bestellmerkmal "Prozessanschluss", Option SAW</i>			
DN [mm]	A [in]	B [mm]	L [mm]
8	Rd 40 × 1/6	22,5	426
15	Rd 40 × 1/6	22,5	462
25	Rd 40 × 1/6	22,5	602
25 FB	Rd 40 × 1/6	22,5	737
40	Rd 60 × 1/6	35,5	738,5
40 FB	Rd 60 × 1/6	35,5	858
50	Rd 70 × 1/6	48,5	858
50 FB	Rd 70 × 1/6	48,5	1258,5
80	Rd 98 × 1/6	72	1268,5

FB = Full bore (voller Nennweitenquerschnitt)
 3A-Ausführung lieferbar (Ra ≤ 0,76 µm) (Bestellmerkmal "Weitere Zulassung", Option LP)

Gewindestutzen ISO 2853



A0015623

i Längentoleranz Maß L in mm:
 +1,5 / -2,0

Gewindestutzen ISO 2853, zu Rohr nach ISO 2037			
Titan			
<i>Bestellmerkmal "Prozessanschluss", Option JSE</i>			
DN [mm]	A [in]	B [mm]	L [mm]
8 ¹⁾	37,13	22,6	434
15	37,13	22,6	470
15 FB	37,13	22,6	610
25 FB	37,13	22,6	745
40	50,65	35,6	736,5
40 FB	50,65	35,6	861
50	64,16	48,6	858
50 FB	64,1	48,6	1268,5

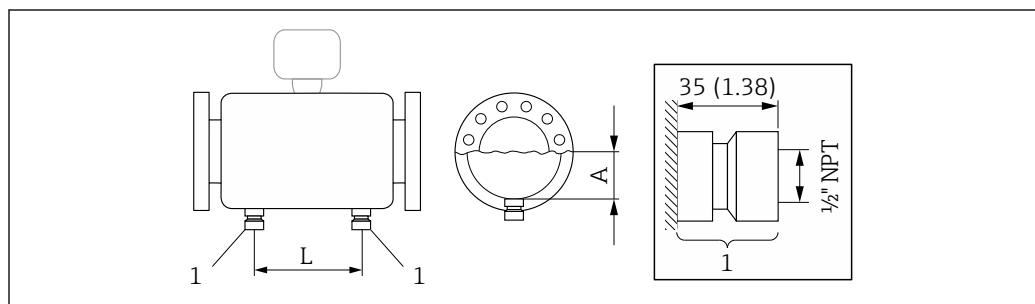
Gewindestutzen ISO 2853, zu Rohr nach ISO 2037 Titan Bestellmerkmal "Prozessanschluss", Option JSE			
DN [mm]	A [in]	B [mm]	L [mm]
80	91,19	72,9	1268,5

FB = Full bore (voller Nennweitenquerschnitt)
3A-Ausführung lieferbar (Bestellmerkmal "Weitere Zulassung", Option LP) in Kombination mit $Ra \leq 0,76 \mu\text{m}$,
 $Ra \leq 0,38 \mu\text{m}$ (Bestellmerkmal "Messrohr Material", Option CB, CD)

- 1) DN 8 standardmässig mit DN 15 Gewindestutzen

Zubehör

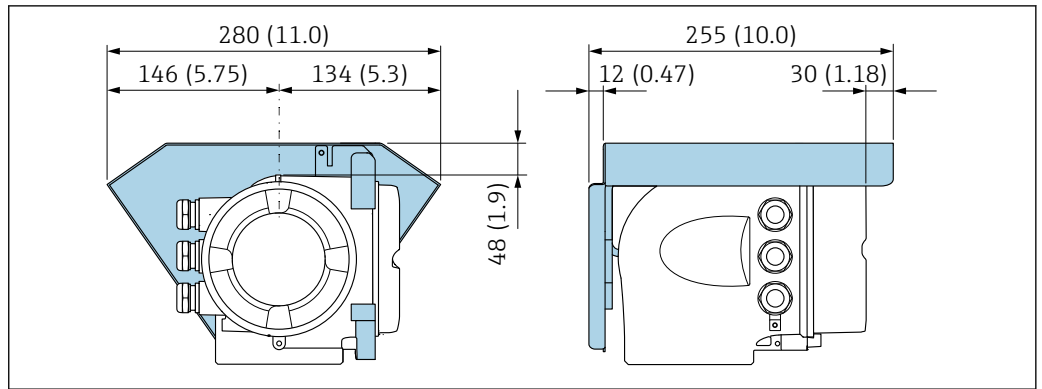
Spülanschlüsse



- 1 Anschlussstutzen für Spülanschlüsse: Bestellmerkmal "Sensor Optionen", Option CH "Spülanschluss"

DN [mm]	A [mm]	L [mm]
8	90,65	122
15	90,65	158
15 FB	90,65	158
25	90,65	296
25 FB	90,65	296
40	103,35	392
40 FB	103,35	392
50	117,75	488
50 FB	145,5	814
80	145,5	814

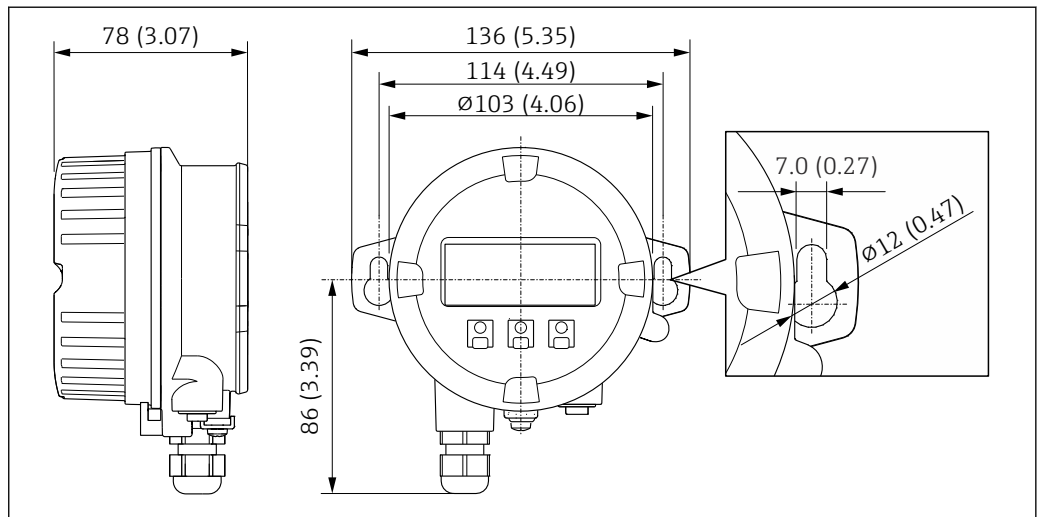
Wetterschutzhaube



A0029553

35 Maßeinheit mm (in)

Abgesetztes Anzeige- und Bedienmodul DKX001



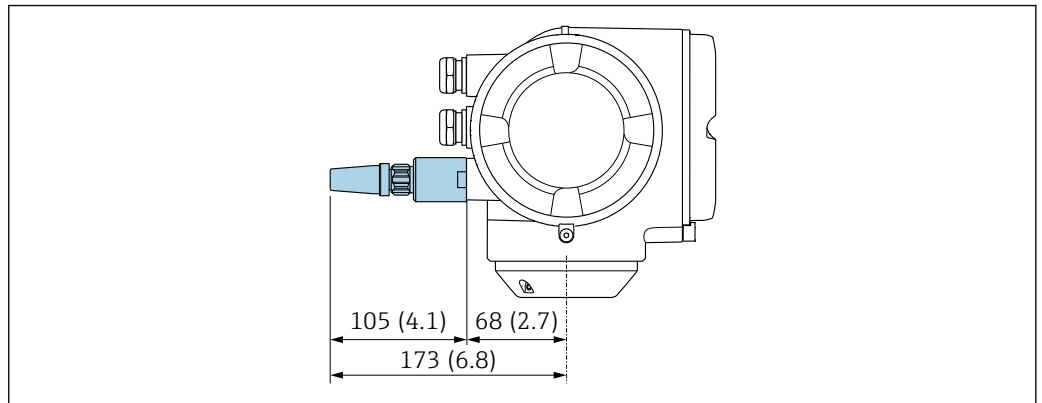
A0028921

36 Maßeinheit mm (in)

Externe WLAN-Antenne

i Die externe WLAN-Antenne ist nicht für den Einsatz in hygienischen Anwendungen geeignet.

Externe WLAN-Antenne am Gerät montiert

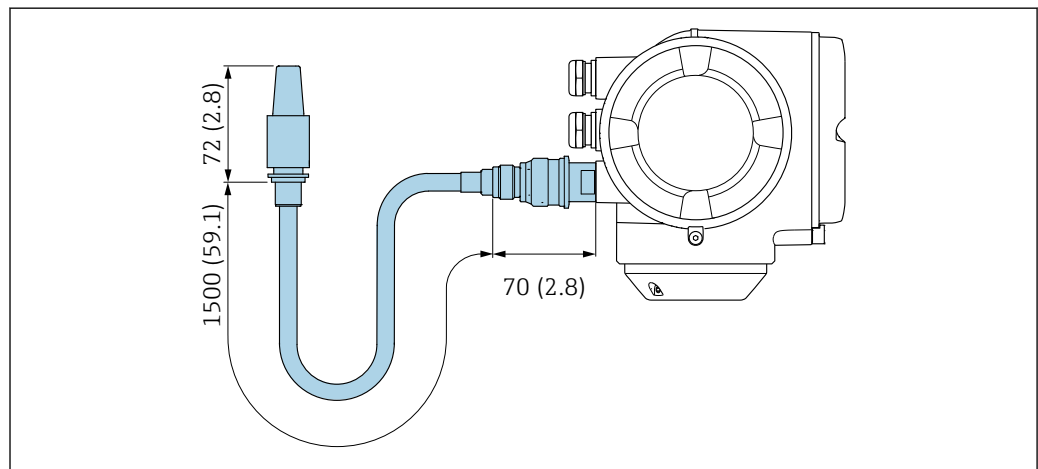


A0028923

37 Maßeinheit mm (in)

Externe WLAN-Antenne mit Kabel montiert

Bei schlechten Sende-/Empfangsbedingungen am Montageort des Messumformers kann die externe WLAN-Antenne getrennt vom Messumformer montiert werden.

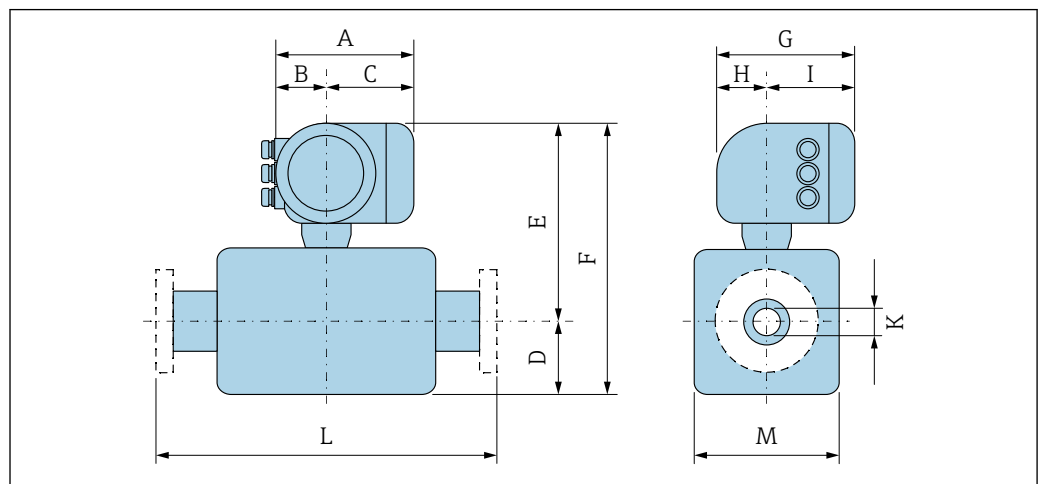


A0033597

38 Maßeinheit mm (in)

Abmessungen in US-Einheiten

Kompaktausführung



A0033783

Bestellmerkmal "Gehäuse", Option A "Alu, beschichtet"

DN	A ¹⁾	B ¹⁾	C	D	E ²⁾	F ²⁾	G ³⁾	H	I ³⁾	K	L	M
[in]	[in]	[in]	[in]	[in]	[in]	[in]	[in]	[in]	[in]	[in]	[in]	[in]
$\frac{3}{8}$	6,65	2,68	3,98	2,25	11,1	13,35	7,87	2,32	5,55	0,34	⁴⁾	4,53
$\frac{1}{2}$	6,65	2,68	3,98	2,25	11,1	13,35	7,87	2,32	5,55	0,45	⁴⁾	4,53
$\frac{1}{2}$ FB	6,65	2,68	3,98	2,25	11,1	13,35	7,87	2,32	5,55	0,67	⁴⁾	4,53
1	6,65	2,68	3,98	2,25	11,1	13,35	7,87	2,32	5,55	0,67	⁴⁾	4,53
1 FB	6,65	2,68	3,98	2,78	11,5	14,28	7,87	2,32	5,55	1,04	⁴⁾	5,59
$1\frac{1}{2}$	6,65	2,68	3,98	2,78	11,5	14,28	7,87	2,32	5,55	1,04	⁴⁾	5,59
$1\frac{1}{2}$ FB	6,65	2,68	3,98	3,31	12,05	15,36	7,87	2,32	5,55	1,40	⁴⁾	6,65
2	6,65	2,68	3,98	3,31	12,05	15,36	7,87	2,32	5,55	1,40	⁴⁾	6,65

DN	A ¹⁾	B ¹⁾	C	D	E ²⁾	F ²⁾	G ³⁾	H	I ³⁾	K	L	M
[in]	[in]	[in]	[in]	[in]	[in]	[in]	[in]	[in]	[in]	[in]	[in]	[in]
2 FB	6,65	2,68	3,98	4,31	13,05	17,37	7,87	2,32	5,55	2,16	⁴⁾	8,66
3	6,65	2,68	3,98	4,31	13,05	17,37	7,87	2,32	5,55	2,16	⁴⁾	8,66

- 1) Je nach verwendeter Kabelverschraubung: Werte bis + 1,18 in
- 2) Bei Bestellmerkmal "Sensoroption", Option CG: Werte +70 mm
- 3) Bei Version ohne Vor-Ort-Anzeige: Werte - 1,18 in
- 4) Abhängig vom jeweiligen Prozessanschluss

Bestellmerkmal "Gehäuse", Option A "Alu, beschichtet"; Ex d

DN	A ¹⁾	B ¹⁾	C	D	E ²⁾	F ²⁾	G ³⁾	H	I ³⁾	K	L	M
[in]	[in]	[in]	[in]	[in]	[in]	[in]	[in]	[in]	[in]	[in]	[in]	[in]
³ / ₈	7,40	3,35	4,06	2,25	11,14	13,39	8,54	2,28	6,26	0,34	⁴⁾	4,53
¹ / ₂	7,40	3,35	4,06	2,25	11,14	13,39	8,54	2,28	6,26	0,45	⁴⁾	4,53
¹ / ₂ FB	7,40	3,35	4,06	2,25	11,14	13,39	8,54	2,28	6,26	0,67	⁴⁾	4,53
1	7,40	3,35	4,06	2,25	11,14	13,39	8,54	2,28	6,26	0,67	⁴⁾	4,53
1 FB	7,40	3,35	4,06	2,78	11,54	14,32	8,54	2,28	6,26	1,04	⁴⁾	5,59
1 ¹ / ₂	7,40	3,35	4,06	2,78	11,54	14,32	8,54	2,28	6,26	1,04	⁴⁾	5,59
1 ¹ / ₂ FB	7,40	3,35	4,06	3,31	12,09	15,4	8,54	2,28	6,26	1,40	⁴⁾	6,65
2	7,40	3,35	4,06	3,31	12,09	15,4	8,54	2,28	6,26	1,40	⁴⁾	6,65
2 FB	7,40	3,35	4,06	4,31	13,07	17,39	8,54	2,28	6,26	2,16	⁴⁾	8,66
3	7,40	3,35	4,06	4,31	13,07	17,39	8,54	2,28	6,26	2,16	⁴⁾	8,66

- 1) Je nach verwendeter Kabelverschraubung: Werte bis + 1,18 in
- 2) Bei Bestellmerkmal "Sensoroption", Option CG: Werte +70 mm
- 3) Bei Version ohne Vor-Ort-Anzeige: Werte - 1,57 in
- 4) Abhängig vom jeweiligen Prozessanschluss

Bestellmerkmal "Gehäuse", Option B "Rostfrei, hygienisch"

DN	A ¹⁾	B	C	D	E ²⁾	F	G ³⁾	H	I	K	L	M
[in]	[in]	[in]	[in]	[in]	[in]	[in]	[in]	[in]	[in]	[in]	[in]	[in]
³ / ₈	7,20	2,87	4,33	2,25	11,1	13,35	7,87	2,56	5,31	0,34	⁴⁾	4,53
¹ / ₂	7,20	2,87	4,33	2,25	11,1	13,35	7,87	2,56	5,31	0,45	⁴⁾	4,53
¹ / ₂ FB	7,20	2,87	4,33	2,25	11,1	13,35	7,87	2,56	5,31	0,67	⁴⁾	4,53
1	7,20	2,87	4,33	2,25	11,1	13,35	7,87	2,56	5,31	0,67	⁴⁾	4,53
1 FB	7,20	2,87	4,33	2,78	11,5	14,28	7,87	2,56	5,31	1,04	⁴⁾	5,59
1 ¹ / ₂	7,20	2,87	4,33	2,78	11,5	14,28	7,87	2,56	5,31	1,04	⁴⁾	5,59
1 ¹ / ₂ FB	7,20	2,87	4,33	3,31	12,05	15,36	7,87	2,56	5,31	1,40	⁴⁾	6,65
2	7,20	2,87	4,33	3,31	12,05	15,36	7,87	2,56	5,31	1,40	⁴⁾	6,65
2 FB	7,20	2,87	4,33	4,31	13,05	17,37	7,87	2,56	5,31	2,16	⁴⁾	8,66
3	7,20	2,87	4,33	4,31	13,05	17,37	7,87	2,56	5,31	2,16	⁴⁾	8,66

- 1) Je nach verwendeter Kabelverschraubung: Werte bis + 1,18 in
- 2) Bei Bestellmerkmal "Sensoroption", Option CG: Werte +70 mm
- 3) Bei Version ohne Vor-Ort-Anzeige: Werte - 0,51 in
- 4) Abhängig vom jeweiligen Prozessanschluss

Bestellmerkmal "Gehäuse", Option L "Guss, rostfrei"

DN	A ¹⁾	B ¹⁾	C	D	E ²⁾	F ²⁾	G	H	I	K	L	M
[in]	[in]	[in]	[in]	[in]	[in]	[in]	[in]	[in]	[in]	[in]	[in]	[in]
$\frac{3}{8}$	7,32	3,35	3,98	2,25	11,14	13,39	8,54	2,36	6,18	0,34	³⁾	4,53
$\frac{1}{2}$	7,32	3,35	3,98	2,25	11,14	13,39	8,54	2,36	6,18	0,45	³⁾	4,53
$\frac{1}{2}$ FB	7,32	3,35	3,98	2,25	11,14	13,39	8,54	2,36	6,18	0,67	³⁾	4,53
1	7,32	3,35	3,98	2,25	11,14	13,39	8,54	2,36	6,18	0,67	³⁾	4,53
1 FB	7,32	3,35	3,98	2,78	11,54	14,32	8,54	2,36	6,18	1,04	³⁾	5,59
$1\frac{1}{2}$	7,32	3,35	3,98	2,78	11,54	14,32	8,54	2,36	6,18	1,04	³⁾	5,59
$1\frac{1}{2}$ FB	7,32	3,35	3,98	3,31	12,05	15,36	8,54	2,36	6,18	1,40	³⁾	6,65
2	7,32	3,35	3,98	3,31	12,05	15,36	8,54	2,36	6,18	1,40	³⁾	6,65
2 FB	7,32	3,35	3,98	4,31	13,07	17,39	8,54	2,36	6,18	2,16	³⁾	8,66
3	7,32	3,35	3,98	4,31	13,07	17,39	8,54	2,36	6,18	2,16	³⁾	8,66

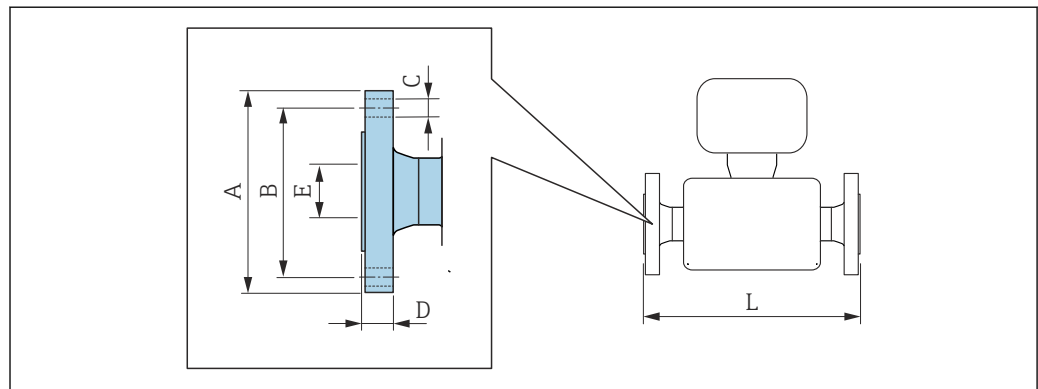
1) Je nach verwendeter Kabelverschraubung: Werte bis + 1,18 in

2) Bei Bestellmerkmal "Sensoroption", Option CG: Werte +70 mm

3) Abhängig vom jeweiligen Prozessanschluss

Flanschanschlüsse

Festflansch ASME B16.5



A0015621

i Längentoleranz Maß L in inch:
+0,06 / -0,08

Flansch in Anlehnung an ASME B16.5: Class 150
1.4301 (304), messstoffberührende Teile: Titan
 Bestellmerkmal "Prozessanschluss", Option AAW

DN	A	B	C	D	E	L
[in]	[in]	[in]	[in]	[in]	[in]	[in]
$\frac{3}{8}$ ¹⁾	3,54	2,37	4 × Ø0,62	0,79	0,62	15,87
$\frac{1}{2}$	3,54	2,37	4 × Ø0,62	0,79	0,62	17,28
$\frac{1}{2}$ FB	3,54	2,37	4 × Ø0,62	0,75	0,67	22,56
1	4,33	3,13	4 × Ø0,62	0,91	1,05	22,8
1 FB	4,33	3,13	4 × Ø0,62	0,87	1,04	27,64
$1\frac{1}{2}$	4,92	3,87	4 × Ø0,62	1,02	1,61	27,85
$1\frac{1}{2}$ FB	4,92	3,87	4 × Ø0,62	0,94	1,4	32,32
2	5,91	4,75	4 × Ø0,75	1,1	2,07	32,64

Flansch in Anlehnung an ASME B16.5: Class 150 1.4301 (304), messstoffberührende Teile: Titan <i>Bestellmerkmal "Prozessanschluss", Option AAW</i>						
DN [in]	A [in]	B [in]	C [in]	D [in]	E [in]	L [in]
2 FB	5,91	4,75	4 × Ø0,75	1,57	2,16	47,7
3	7,48	6,00	4 × Ø0,75	1,46	3,07	47,68

FB = Full bore (voller Nennweitenquerschnitt)
Oberflächenrauheit (Flansch): Ra 126 ... 248 µin

1) DN 3/8" standardmässig mit DN 1/2" Flansche;

Flansch in Anlehnung an ASME B16.5: Class 300 1.4301 (304), messstoffberührende Teile: Titan <i>Bestellmerkmal "Prozessanschluss", Option ABW</i>						
DN [in]	A [in]	B [in]	C [in]	D [in]	E [in]	L [in]
3/8 ¹⁾	3,74	2,63	4 × Ø0,62	0,79	0,62	15,87
1/2	3,74	2,63	4 × Ø0,62	0,79	0,62	17,28
1/2 FB	3,74	2,63	4 × Ø0,62	0,75	0,67	22,56
1	4,92	3,50	4 × Ø0,75	0,91	1,05	22,8
1 FB	4,92	3,50	4 × Ø0,75	0,87	1,04	27,64
1 1/2	6,10	4,50	4 × Ø0,88	1,02	1,61	27,85
1 1/2 FB	6,10	4,50	4 × Ø0,88	0,94	1,4	32,32
2	6,50	5,00	8 × Ø0,75	1,1	2,07	32,64
2 FB	6,50	5,00	8 × Ø0,75	1,69	2,16	47,7
3	8,27	6,63	8 × Ø0,88	1,65	3,07	47,68

FB = Full bore (voller Nennweitenquerschnitt)
Oberflächenrauheit (Flansch): Ra 126 ... 248 µin

1) DN 3/8" standardmässig mit DN 1/2" Flansche;

Flansch in Anlehnung an ASME B16.5: Class 600 1.4301 (304), messstoffberührende Teile: Titan <i>Bestellmerkmal "Prozessanschluss", Option ACW</i>						
DN [in]	A [in]	B [in]	C [in]	D [in]	E [in]	L [in]
3/8 ¹⁾	3,74	2,63	4 × Ø0,62	0,79	0,54	15,87
1/2	3,74	2,63	4 × Ø0,62	0,79	0,54	17,28
1/2 FB	3,74	2,63	4 × Ø0,62	0,87	0,67	22,56
1	4,92	3,50	4 × Ø0,75	0,91	0,96	22,8
1 FB	4,92	3,50	4 × Ø0,75	0,98	1,04	27,64
1 1/2	6,10	4,50	4 × Ø0,88	1,1	1,5	27,85
1 1/2 FB	6,10	4,50	4 × Ø0,88	1,14	1,4	32,32
2	6,50	5,00	8 × Ø0,75	1,3	1,94	32,8
2 FB	6,50	5,00	8 × Ø0,75	1,81	2,16	47,7

Flansch in Anlehnung an ASME B16.5: Class 600
1.4301 (304), messstoffberührende Teile: Titan
 Bestellmerkmal "Prozessanschluss", Option ACW

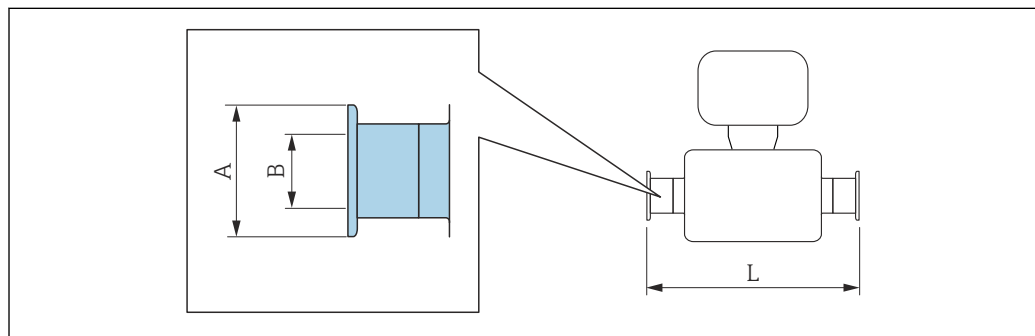
DN [in]	A [in]	B [in]	C [in]	D [in]	E [in]	L [in]
3	8,27	6,63	8 × Ø0,88	2,09	2,9	48,15

FB = Full bore (voller Nennweitenquerschnitt)
 Oberflächenrauheit (Flansch): Ra 126 ... 248 µin

- 1) DN 3/8" standardmässig mit DN 1/2" Flansche;

Klemmverbindungen

Tri-Clamp



A0015625

i Längentoleranz Maß L in inch:
 +0,06 / -0,08

Tri-Clamp (≥ 1"), DIN 11866 Reihe C
Titan

Bestellmerkmal "Prozessanschluss", Option FTW

DN [in]	Clamp [in]	A [in]	B [in]	L [in]
3/8	1	1,98	0,87	16,77
1/2	1	1,98	0,87	18,19
1/2 FB	siehe 3/4"-Tri-Clamp-Anschluss			
1	1	1,98	0,87	23,7
1 FB	1	1,98	0,87	28,76
1 1/2	1 1/2	1,98	1,37	28,76
1 1/2 FB	1 1/2	1,98	1,37	33,46
2	2	2,52	1,87	33,46
2 FB ¹⁾	2 1/2	3,05	2,37	49,92
3	3	3,58	2,87	49,92

FB = Full bore (voller Nennweitenquerschnitt)
 3A-Ausführung lieferbar: Bestellmerkmal "Weitere Zulassung", Option LP in Kombination mit
 Ra ≤ 30 µin: Bestellmerkmal "Messrohr Material", Option CB oder
 Ra ≤ 15 µin: Bestellmerkmal "Messrohr Material", Option CD

- 1) Bestellmerkmal "Prozessanschluss", Option FRW

¾"-Tri-Clamp, DIN 11866 Reihe C				
Titan				
<i>Bestellmerkmal "Prozessanschluss", Option FEW</i>				
DN [in]	Clamp [in]	A [in]	B [in]	L [in]
¾	¾	0,98	0,63	16,77
½	¾	0,98	0,63	18,19
½ FB	¾	0,98	0,63	23,7

FB = Full bore (voller Nennweitenquerschnitt)
 3A-Ausführung lieferbar: Bestellmerkmal "Weitere Zulassung", Option LP in Kombination mit
 Ra ≤ 30 µin: Bestellmerkmal "Messrohr Material", Option CB oder
 Ra ≤ 15 µin: Bestellmerkmal "Messrohr Material", Option CD

½"-Tri-Clamp, DIN 11866 Reihe C				
Titan				
<i>Bestellmerkmal "Prozessanschluss", Option FBW</i>				
DN [in]	Clamp [in]	A [in]	B [in]	L [in]
¾	½	0,98	0,37	16,77
½	½	0,98	0,37	18,19

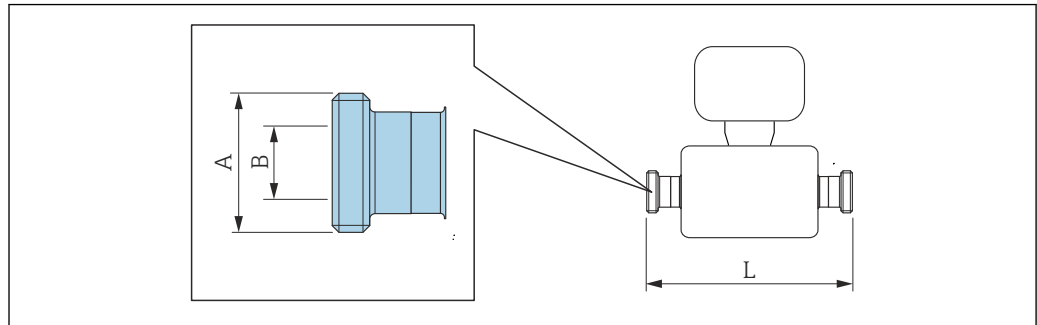
3A-Ausführung lieferbar: Bestellmerkmal "Weitere Zulassung", Option LP in Kombination mit
 Ra ≤ 30 µin: Bestellmerkmal "Messrohr Material", Option CB oder
 Ra ≤ 15 µin: Bestellmerkmal "Messrohr Material", Option CD

Exzentrische Tri-Clamp, DIN 11866 Reihe C					
Titan					
DN [in]	Bestellmerkmal "Prozessanschluss", Option	Clamp [in]	A [in]	B [in]	L [in]
¾	FEA	½	0,98	0,37	16,77
½	FEC	¾	0,98	0,62	18,19
½ FB	FEE	1	1,99	0,87	23,7
1	FEE	1	1,99	0,87	23,7
1 FB	FEG	1½	1,99	1,37	28,76
1½	FEG	1½	1,99	1,37	28,76
1½ FB	FEJ	2	2,52	1,87	33,46
2	FEJ	2	2,52	1,87	33,46
2 FB	FEL	2 ½	3,05	2,37	49,94
2 FB	FEM	3	3,58	2,87	49,94
3	FEL	2 ½	3,05	2,37	49,94
3	FEM	3	3,58	2,87	49,94

FB = Full bore (voller Nennweitenquerschnitt)
 3A-Ausführung lieferbar: Bestellmerkmal "Weitere Zulassung", Option LP in Kombination mit
 Ra ≤ 30 µin: Bestellmerkmal "Messrohr Material", Option CB oder
 Ra ≤ 15 µin: Bestellmerkmal "Messrohr Material", Option CD
 Weitere Informationen "Exzentrische Clamps"

Verschraubungen

GewindestutzenSMS 1145



A0015628

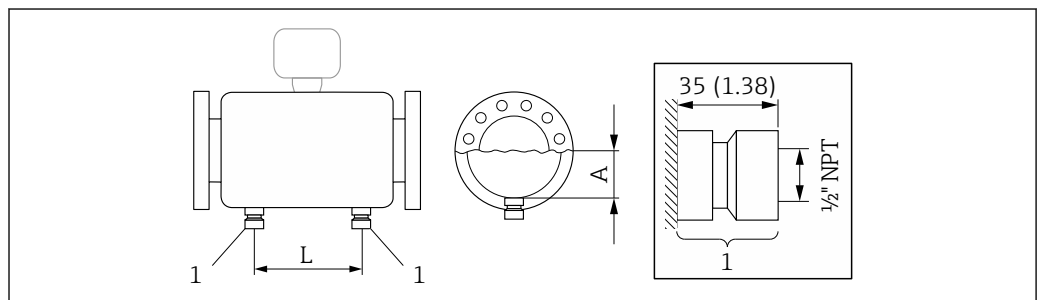
i Längentoleranz Maß L in inch:
+0,06 / -0,08

Gewindestutzen SMS 1145			
Titan			
<i>Bestellmerkmal "Prozessanschluss", Option SAW</i>			
DN [in]	A [in]	B [in]	L [in]
3/8	Rd 40 × 1/6	0,89	16,77
1/2	Rd 40 × 1/6	0,89	18,19
1	Rd 40 × 1/6	0,89	23,7
1 FB	Rd 40 × 1/6	0,89	29,02
1 1/2	Rd 60 × 1/6	1,4	29,07
1 1/2 FB	Rd 60 × 1/6	1,4	33,78
2	Rd 70 × 1/6	1,91	33,78
2 FB	Rd 70 × 1/6	1,91	49,55
3	Rd 98 × 1/6	2,83	49,94

FB = Full bore (voller Nennweitenquerschnitt)
Ra ≤ 30 µin: Bestellmerkmal "Messrohr Material", Option CB oder

Zubehör

Spülanschlüsse

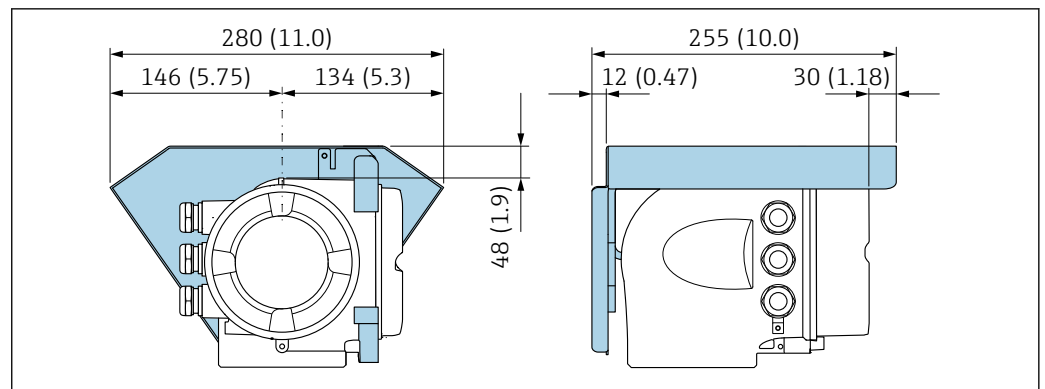


A0029968

1 Anschlussstutzen für Spülanschlüsse: Bestellmerkmal "Sensor Optionen", Option CH "Spülanschluss"

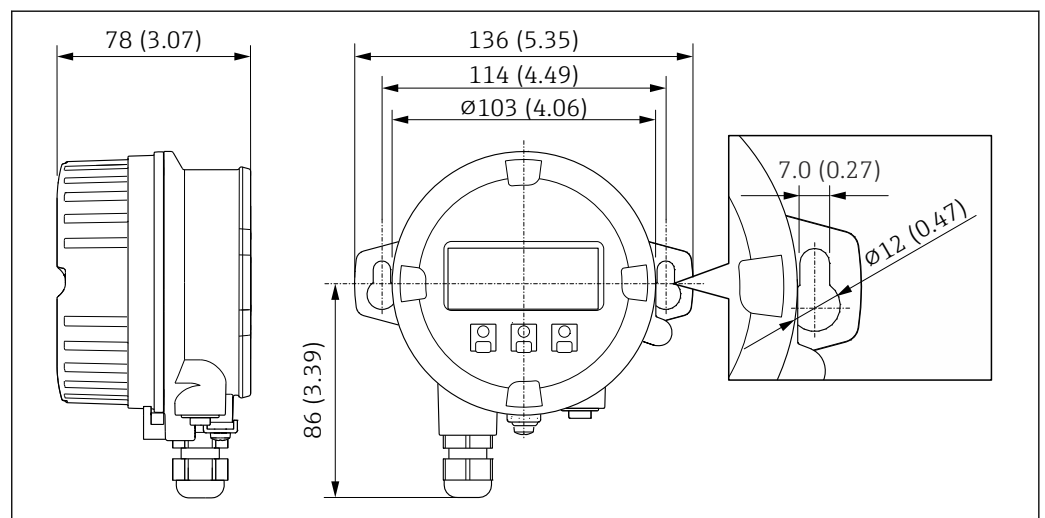
DN	A	L
[in]	[in]	[in]
3/8	3,569	4,8
1/2	3,569	6,22
1/2 FB	3,569	6,22
1	3,569	11,65
1 FB	3,569	11,65
1 1/2	4,069	15,43
1 1/2 FB	4,069	15,43
2	4,636	19,21
2 FB	5,73	32,05
3	5,73	32,05

Wetterschutzhaube



39 Maßeinheit mm (in)

Abgesetztes Anzeige- und Bedienmodul DKX001

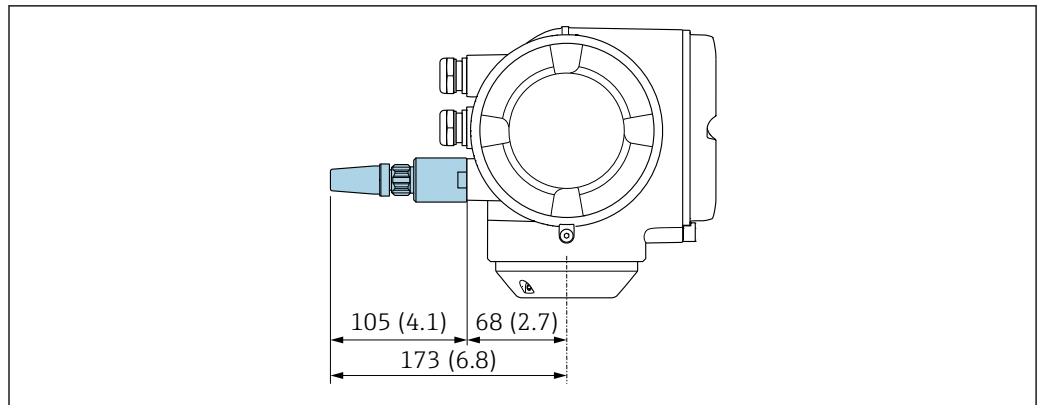


40 Maßeinheit mm (in)

Externe WLAN-Antenne

i Die externe WLAN-Antenne ist nicht für den Einsatz in hygienischen Anwendungen geeignet.

Externe WLAN-Antenne am Gerät montiert

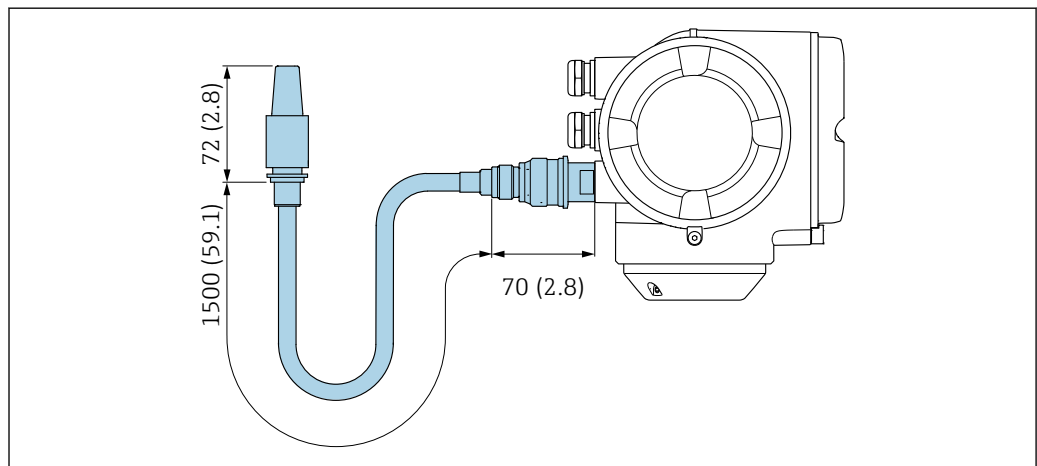


A0028923

41 Maßeinheit mm (in)

Externe WLAN-Antenne mit Kabel montiert

Bei schlechten Send-/Empfangsbedingungen am Montageort des Messumformers kann die externe WLAN-Antenne getrennt vom Messumformer montiert werden.



A0033597

42 Maßeinheit mm (in)

Gewicht

Alle Werte (Gewicht ohne Verpackungsmaterial) beziehen sich auf Geräte mit EN/DIN PN 40-Flanschen. Gewichtsangaben inklusive Messumformer gemäß Bestellmerkmal "Gehäuse", Option A "Alu, beschichtet".

Abweichende Werte aufgrund anderer Messumformerausführungen:

- Messumformerausführung für den Ex-Bereich
(Bestellmerkmal "Gehäuse", Option A "Alu, beschichtet"; Ex d): +2 kg (+4,4 lbs)
- Messumformerausführung aus Guss, rostfrei
(Bestellmerkmal "Gehäuse", Option L "Guss, rostfrei"): +6 kg (+13 lbs)
- Messumformerausführung für den hygienischen Bereich
(Bestellmerkmal "Gehäuse", Option B "Rostfrei, hygienisch"): +0,2 kg (+0,44 lbs)

Gewicht in SI-Einheiten

DN [mm]	Gewicht [kg]
8	11
15	13
15 FB	19
25	20

DN [mm]	Gewicht [kg]
25 FB	39
40	40
40 FB	65
50	67
50 FB	118
80	122

FB = Full bore (voller Nennweitenquerschnitt)

Gewicht in US-Einheiten

DN [in]	Gewicht [lbs]
3/8	24
1/2	29
1/2 FB	42
1	44
1 FB	86
1 1/2	88
1 1/2 FB	143
2	148
2 FB	260
3	269

FB = Full bore (voller Nennweitenquerschnitt)

Werkstoffe

Gehäuse Messumformer

Bestellmerkmal "Gehäuse":

- Option **A** "Alu, beschichtet": Aluminium, AlSi10Mg, beschichtet
- Option **B** "Rostfrei, hygienisch": Rostfreier Stahl, 1.4404 (316L)
- Option **L** "Guss, rostfrei": Guss, rostfreier Stahl, 1.4409 (CF3M) ähnlich zu 316L

Fensterwerkstoff

Bestellmerkmal "Gehäuse":

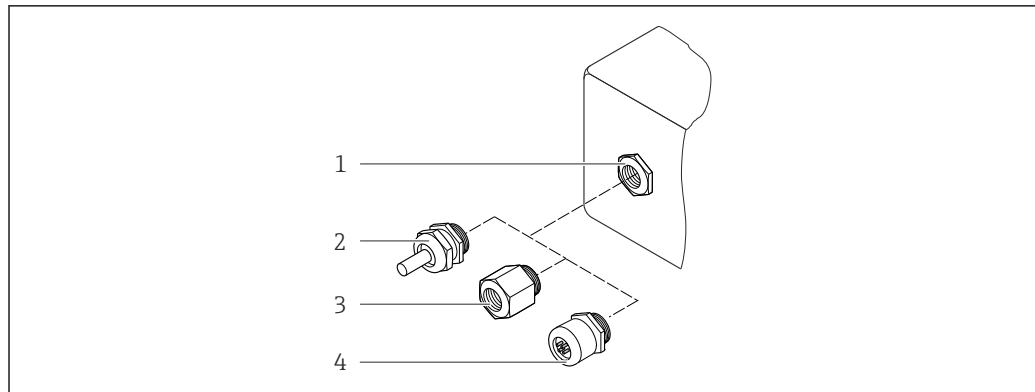
- Option **A** "Alu, beschichtet": Glas
- Option **B** "Rostfrei, hygienisch": Polycarbonat
- Option **L** "Guss, rostfrei": Glas

Dichtungen

Bestellmerkmal "Gehäuse":

- Option **B** "Rostfrei, hygienisch": EPDM und Silikon

Kabeleinführungen/-verschraubungen



A0028352

43 Mögliche Kabeleinführungen/-verschraubungen

- 1 Innengewinde M20 × 1,5
- 2 Kabelverschraubung M20 × 1,5
- 3 Adapter für Kabeleinführung mit Innengewinde G ½" oder NPT ½"
- 4 Gerätestecker

Bestellmerkmal "Gehäuse", Option A "Alu, beschichtet"

Die verschiedenen Kabeleinführungen sind für den explosionsgefährdeten und nicht explosionsgefährdeten Bereich geeignet.

Kabeleinführung/-verschraubung	Werkstoff
Verschraubung M20 × 1,5	Non-Ex: Kunststoff
	Z2, D2, Ex d/de: Messing mit Kunststoff
Adapter für Kabeleinführung mit Innengewinde G ½"	Messing vernickelt
Adapter für Kabeleinführung mit Innengewinde NPT ½"	

Bestellmerkmal "Gehäuse", Option B "Rostfrei, hygienisch"

Die verschiedenen Kabeleinführungen sind für den explosionsgefährdeten und nicht explosionsgefährdeten Bereich geeignet.

Kabeleinführung/-verschraubung	Werkstoff
Kabelverschraubung M20 × 1,5	Kunststoff
Adapter für Kabeleinführung mit Innengewinde G ½"	Messing vernickelt
Adapter für Kabeleinführung mit Innengewinde NPT ½"	

Bestellmerkmal "Gehäuse", Option L "Guss, rostfrei"

Die verschiedenen Kabeleinführungen sind für den explosionsgefährdeten und nicht explosionsgefährdeten Bereich geeignet.

Kabeleinführung/-verschraubung	Werkstoff
Kabelverschraubung M20 × 1,5	Rostfreier Stahl, 1.4404 (316L)
Adapter für Kabeleinführung mit Innengewinde G ½"	
Adapter für Kabeleinführung mit Innengewinde NPT ½"	

Gerätestecker

Elektrischer Anschluss	Werkstoff
Stecker M12x1	<ul style="list-style-type: none"> ▪ Buchse: Rostfreier Stahl, 1.4404 (316L) ▪ Kontaktträger: Polyamid ▪ Kontakte: Messing vergoldet

Gehäuse Messaufnehmer


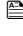
- Säuren- und laugenbeständige Außenoberfläche
- Rostfreier Stahl, 1.4301 (304)

Messrohre

Titan Grade 9

Prozessanschlüsse

- Flansche in Anlehnung an EN 1092-1 (DIN 2501) / in Anlehnung an ASME B16.5/ in Anlehnung an JIS:
 - Rostfreier Stahl, 1.4301 (304)
 - Messstoffberührende Teile: Titan Grade 2
- Alle anderen Prozessanschlüsse: Titan Grade 2

 [Verfügbare Prozessanschlüsse](#) →  89

Dichtungen

Geschweißte Prozessanschlüsse ohne innenliegende Dichtungen

Zubehör

Wetterschutzhaube


Rostfreier Stahl, 1.4404 (316L)

Externe WLAN-Antenne

- Antenne: Kunststoff ASA (Acrylnitril-Styrol-Acrylester) und Messing vernickelt
- Adapter: Rostfreier Stahl und Messing vernickelt
- Kabel: Polyethylen
- Stecker: Messing vernickelt
- Befestigungswinkel: Rostfreier Stahl

Prozessanschlüsse

- Festflanschanschlüsse:
 - EN 1092-1 (DIN 2501) Flansch
 - EN 1092-1 (DIN 2512N) Flansch
 - ASME B16.5 Flansch
 - JIS B2220 Flansch
 - DIN 11864-2 Form A Flansch, DIN 11866 Reihe A, Bundflansch
- Klemmverbindungen: Tri-Clamp (OD-Tubes), DIN 11866 Reihe C
- Klemmverbindungen exzentrisch: Exzen. Tri-Clamp, DIN 11866 Reihe C
- Gewindestutzen:
 - DIN 11851 Gewindestutzen, DIN 11866 Reihe A
 - SMS 1145 Gewindestutzen
 - ISO 2853 Gewindestutzen, ISO 2037
 - DIN 11864-1 Form A Gewindestutzen, DIN 11866 Reihe A

 [Werkstoffe der Prozessanschlüsse](#) →  89

Oberflächenrauheit

Alle Angaben beziehen sich auf messstoffberührende Teile.

Folgende Oberflächenrauheitskategorien sind bestellbar:

Kategorie	Methode	Option(en) Bestellmerkmal "Messrohr Mat., Oberfläche mediuoberührt"
Nicht poliert	-	CA
$Ra \leq 0,76 \mu m$ (30 μin) ¹⁾	Mechanisch poliert ²⁾	CB
$Ra \leq 0,38 \mu m$ (15 μin) ¹⁾	Mechanisch poliert ²⁾	CD

1) Ra nach ISO 21920

2) Ausgeschlossen unzugängliche Schweißnähte zwischen Rohr und Verteiler

Anzeige und Bedienoberfläche

Bedienkonzept

Nutzerorientierte Menüstruktur für anwenderspezifische Aufgaben

- Inbetriebnahme
- Betrieb
- Diagnose
- Expertenebene

Schnelle und sichere Inbetriebnahme

- Geführte Menüs ("Make-it-run" Assistenten) für Anwendungen
- Menüführung mit kurzen Erläuterungen der einzelnen Parameterfunktionen
- Zugriff auf das Gerät via Webserver
- WLAN-Zugriff auf das Gerät mittels mobilem Handbediengerät, Tablet oder Smartphone

Sicherheit im Betrieb

- Bedienung in Landessprache
- Einheitliche Bedienphilosophie am Gerät und in den Bedientools
- Beim Austausch von Elektronikmodulen: Übernahme der Gerätekonfiguration durch den integrierten Datenspeicher (HistoROM Backup), der die Prozess-, Messgerätedaten und das Ereignis-Logbuch enthält. Keine Neuparametrierung nötig.

Effizientes Diagnoseverhalten erhöht die Verfügbarkeit der Messung

- Behebungsmaßnahmen sind via Gerät und in den Bedientools abrufbar
- Vielfältige Simulationsmöglichkeiten, Logbuch zu eingetretenen Ereignissen und optional Linien-schreiberfunktionen

Sprachen

Bedienung in folgenden Landessprachen möglich:

- Via Vor-Ort-Bedienung
Englisch, Deutsch, Französisch, Spanisch, Italienisch, Niederländisch, Portugiesisch, Polnisch, Russisch, Türkisch, Chinesisch, Japanisch, Koreanisch, Vietnamesisch, Tschechisch, Schwedisch
- Via Webbrowser
Englisch, Deutsch, Französisch, Spanisch, Italienisch, Niederländisch, Portugiesisch, Polnisch, Russisch, Türkisch, Chinesisch, Japanisch, Vietnamesisch, Tschechisch, Schwedisch
- Via Bedientool "FieldCare", "DeviceCare": Englisch, Deutsch, Französisch, Spanisch, Italienisch, Chinesisch, Japanisch

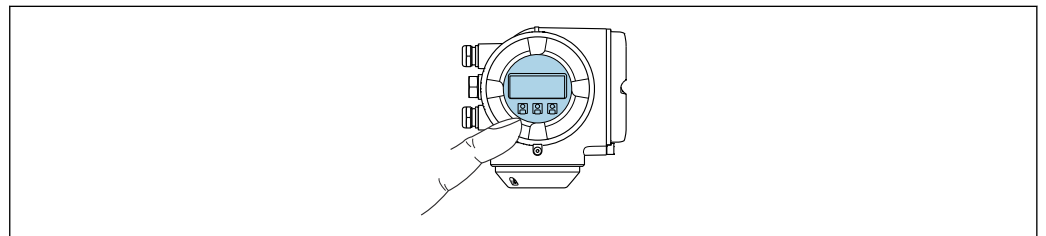
Vor-Ort-Bedienung


Via Anzeigemodul

Ausstattung:

- Bestellmerkmal "Anzeige; Bedienung", Option F "4-zeilige, beleuchtete, grafische Anzeige; Touch Control"
- Bestellmerkmal "Anzeige; Bedienung", Option G "4-zeilige, beleuchtete, grafische Anzeige; Touch Control + WLAN"

 Informationen zur WLAN-Schnittstelle →  99


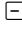



 44 *Bedienung mit Touch Control*



Anzeigeelemente

- 4-zeilige, beleuchtete, grafische Anzeige
- Hintergrundbeleuchtung weiß, bei Gerätefehler rot
- Anzeige für die Darstellung von Messgrößen und Statusgrößen individuell konfigurierbar

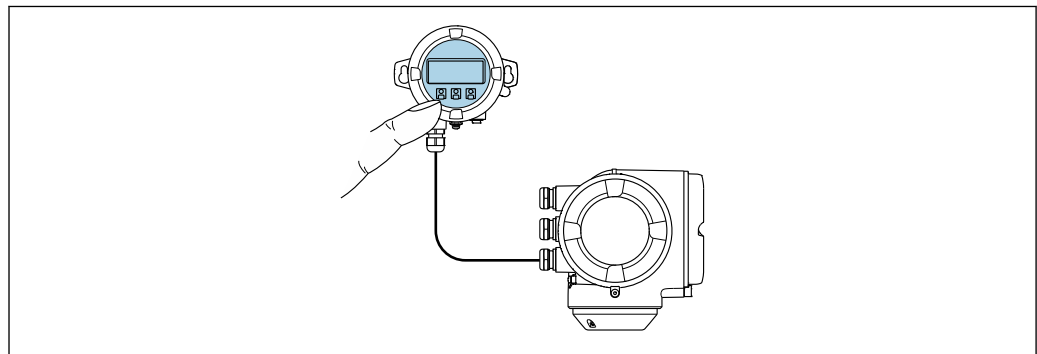
Bedienelemente

- Bedienung von außen ohne Öffnen des Gehäuses via Touch Control (3 optische Tasten): , , 
- Bedienelemente auch in den verschiedenen Zonen des explosionsgefährdeten Bereichs zugänglich

Via abgesetztem Anzeige- und Bedienmodul DKX001

 Das abgesetzte Anzeige- und Bedienmodul DKX001 ist optional bestellbar →  109.

- Das abgesetzte Anzeige- und Bedienmodul DKX001 ist nur für folgende Gehäuseausführungen verfügbar, Bestellmerkmal "Gehäuse":
 - Option A "Alu, beschichtet"
 - Option L "Guss, rostfrei"
- Bei der direkten Bestellung des abgesetzten Anzeige- und Bedienmoduls DKX001 mit dem Messgerät wird das Messgerät immer mit einem Blindeckel ausgeliefert. Eine Anzeige oder Bedienung am Messumformer ist in dem Fall nicht vorhanden.
- Bei nachträglicher Bestellung darf das abgesetzte Anzeige- und Bedienmodul DKX001 nicht gleichzeitig mit dem vorhandenen Anzeigemodul des Messgeräts angeschlossen werden. Es darf immer nur eine Anzeige oder Bedienung am Messumformer angeschlossen sein.



A0026786

 45 *Bedienung via abgesetztem Anzeige- und Bedienmodul DKX001*

Anzeige- und Bedienelemente

Die Anzeige- und Bedienelemente entsprechen dem des Anzeigemoduls →  91.

Gehäusewerkstoff

Der Gehäusewerkstoff des Anzeige- und Bedienmoduls DKX001 ist abhängig von der Auswahl des Werkstoffs des Messumformergehäuses.

Messumformergehäuse		Abgesetztes Anzeige- und Bedienmodul
Bestellmerkmal "Gehäuse"	Werkstoff	Werkstoff
Option A "Alu, beschichtet"	AlSi10Mg, beschichtet	AlSi10Mg, beschichtet
Option L "Guss, rostfrei"	Guss rostfreier Stahl, 1.4409 (CF3M) ähnlich zu 316L	1.4409 (CF3M)

Kabeleinführung

Entspricht der Auswahl des Messumformergehäuses, Bestellmerkmal "Elektrischer Anschluss".

Verbindungskabel

→  49

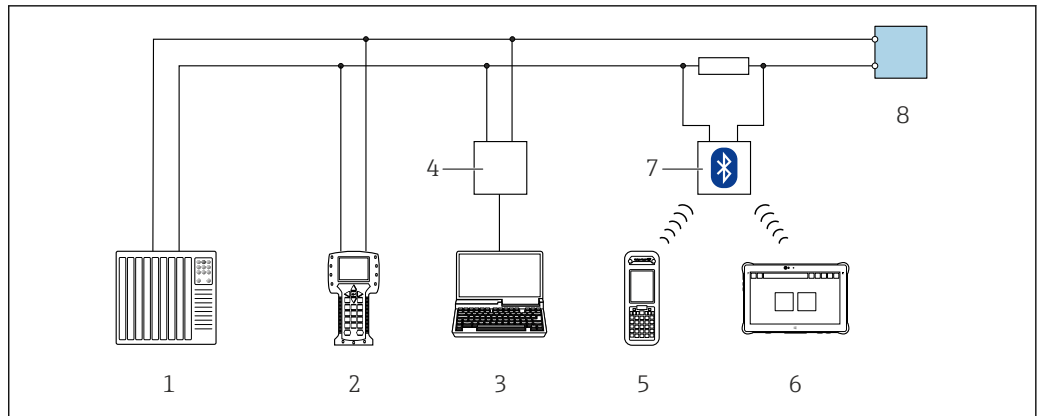
Abmessungen

→  77

Fernbedienung

Via HART-Protokoll

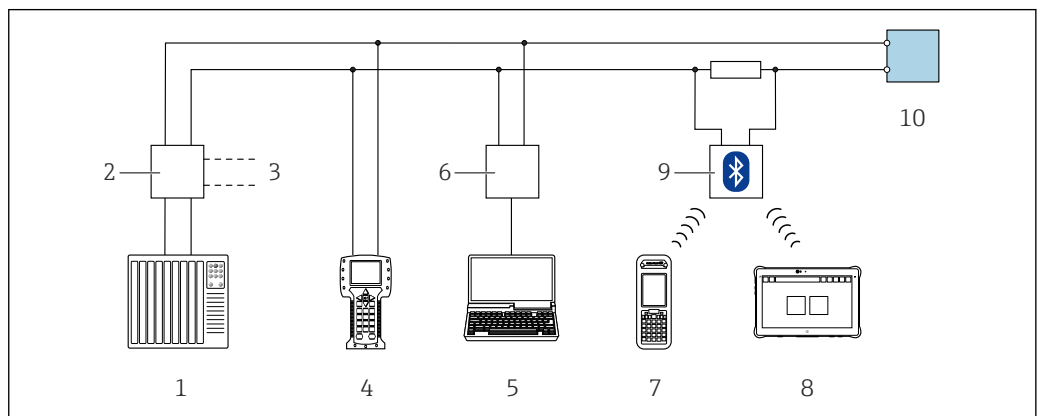
Diese Kommunikationsschnittstelle ist bei Geräteausführungen mit HART-Ausgang verfügbar.



A0028747

46 Möglichkeiten der Fernbedienung via HART-Protokoll (aktiv)

- 1 Automatisierungssystem (z.B. SPS)
- 2 Field Communicator 475
- 3 Computer mit Webbrowser (z.B. Microsoft Edge) zum Zugriff auf integrierten Geräthewebserver oder Computer mit Bedientool (z.B. FieldCare, DeviceCare, AMS Device Manager, SIMATIC PDM) mit COM DTM "CDI Communication TCP/IP"
- 4 Commubox FXA195 (USB)
- 5 Field Xpert SFX350 oder SFX370
- 6 Field Xpert SMT70
- 7 VIATOR Bluetooth-Modem mit Anschlusskabel
- 8 Messumformer



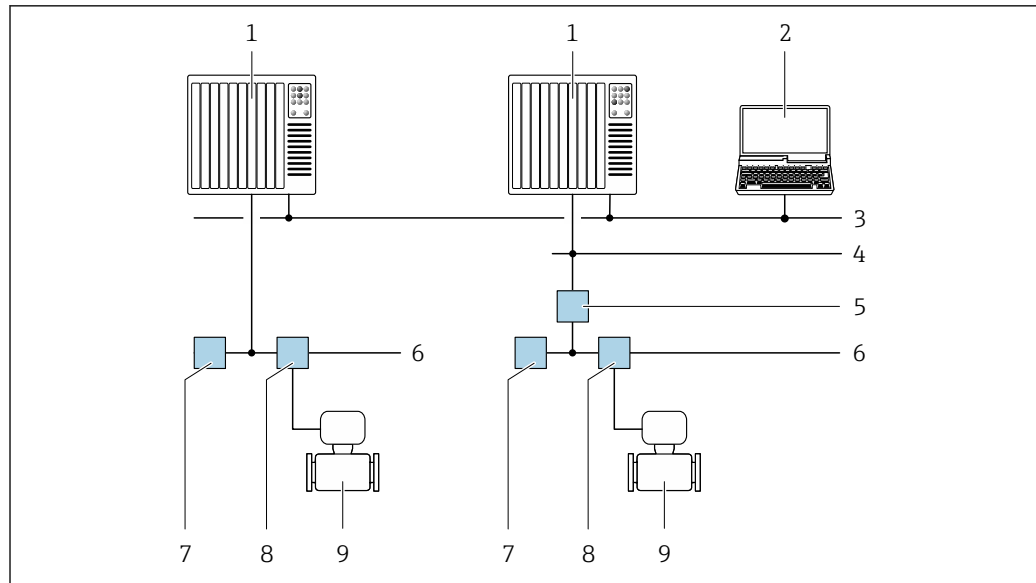
A0028746

47 Möglichkeiten der Fernbedienung via HART-Protokoll (passiv)

- 1 Automatisierungssystem (z.B. SPS)
- 2 Messumformerspeisegerät, z.B. RN221N (mit Kommunikationswiderstand)
- 3 Anschluss für Commubox FXA195 und Field Communicator 475
- 4 Field Communicator 475
- 5 Computer mit Webbrowser (z.B. Microsoft Edge) zum Zugriff auf integrierten Geräthewebserver oder Computer mit Bedientool (z.B. FieldCare, DeviceCare, AMS Device Manager, SIMATIC PDM) mit COM DTM "CDI Communication TCP/IP"
- 6 Commubox FXA195 (USB)
- 7 Field Xpert SFX350 oder SFX370
- 8 Field Xpert SMT70
- 9 VIATOR Bluetooth-Modem mit Anschlusskabel
- 10 Messumformer

Via FOUNDATION Fieldbus Netzwerk

Diese Kommunikationsschnittstelle ist bei Geräteausführungen mit FOUNDATION Fieldbus verfügbar.



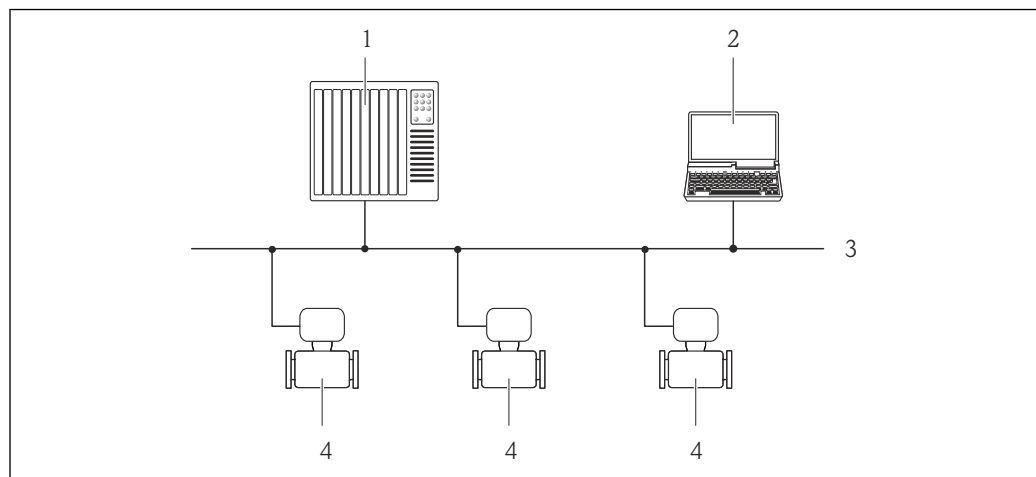
A0028837

48 Möglichkeiten der Fernbedienung via FOUNDATION Fieldbus Netzwerk

- 1 Automatisierungssystem
- 2 Computer mit FOUNDATION Fieldbus Netzwerkkarte
- 3 Industrienetzwerk
- 4 High Speed Ethernet FF-HSE Netzwerk
- 5 Segmentkoppler FF-HSE/FF-H1
- 6 FOUNDATION Fieldbus FF-H1 Netzwerk
- 7 Versorgung FF-H1 Netzwerk
- 8 T-Verteiler
- 9 Messgerät

Via PROFIBUS DP Netzwerk

Diese Kommunikationsschnittstelle ist bei Geräteausführungen mit PROFIBUS DP verfügbar.



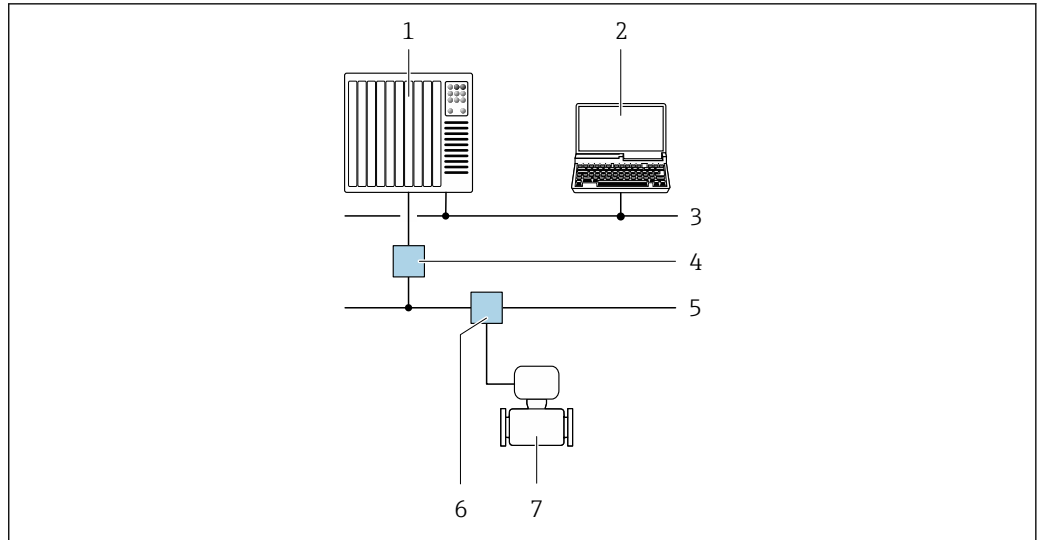
A0020903

49 Möglichkeiten der Fernbedienung via PROFIBUS DP Netzwerk

- 1 Automatisierungssystem
- 2 Computer mit PROFIBUS-Netzwerkkarte
- 3 PROFIBUS DP Netzwerk
- 4 Messgerät

Via PROFIBUS PA Netzwerk

Diese Kommunikationsschnittstelle ist bei Geräteausführungen mit PROFIBUS PA verfügbar.



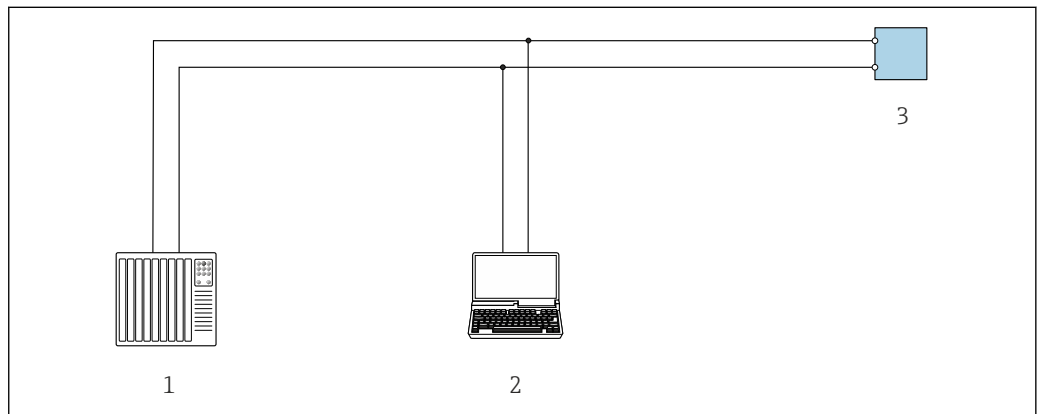
A0028838

50 Möglichkeiten der Fernbedienung via PROFIBUS PA Netzwerk

- 1 Automatisierungssystem
- 2 Computer mit PROFIBUS-Netzwerkkarte
- 3 PROFIBUS DP Netzwerk
- 4 Segmentkoppler PROFIBUS DP/PA
- 5 PROFIBUS PA Netzwerk
- 6 T-Verteiler
- 7 Messgerät

Via Modbus-RS485-Protokoll

Diese Kommunikationsschnittstelle ist bei Geräteausführungen mit Modbus-RS485-Ausgang verfügbar.



A0029437

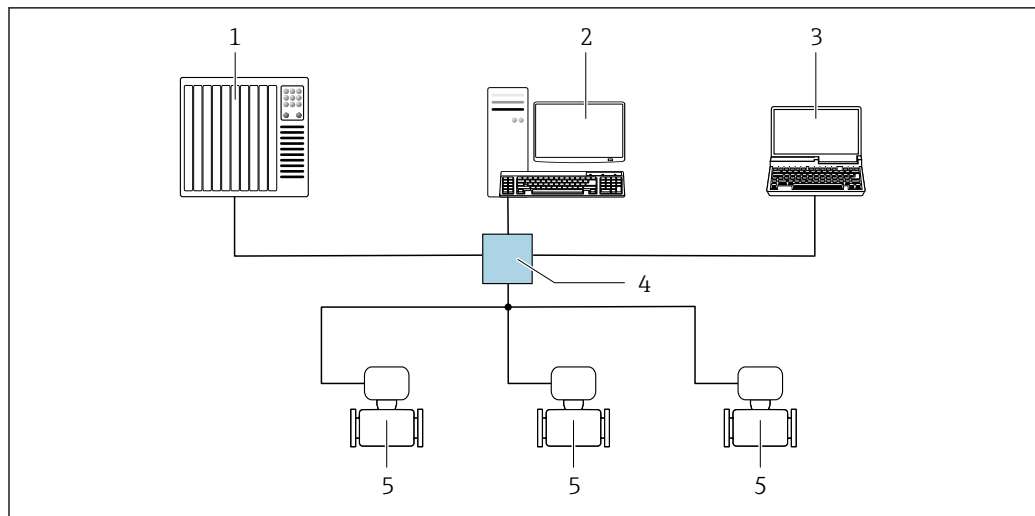
51 Möglichkeiten der Fernbedienung via Modbus-RS485-Protokoll (aktiv)

- 1 Automatisierungssystem (z.B. SPS)
- 2 Computer mit Webbrowser (z.B. Microsoft Edge) zum Zugriff auf integrierten Gerätewebserver oder mit Bedientool (z.B. FieldCare, DeviceCare) mit COM DTM "CDI Communication TCP/IP" oder Modbus DTM
- 3 Messumformer

Via EtherNet/IP-Netzwerk

Diese Kommunikationsschnittstelle ist bei Geräteausführungen mit EtherNet/IP verfügbar.

Sterntopologie



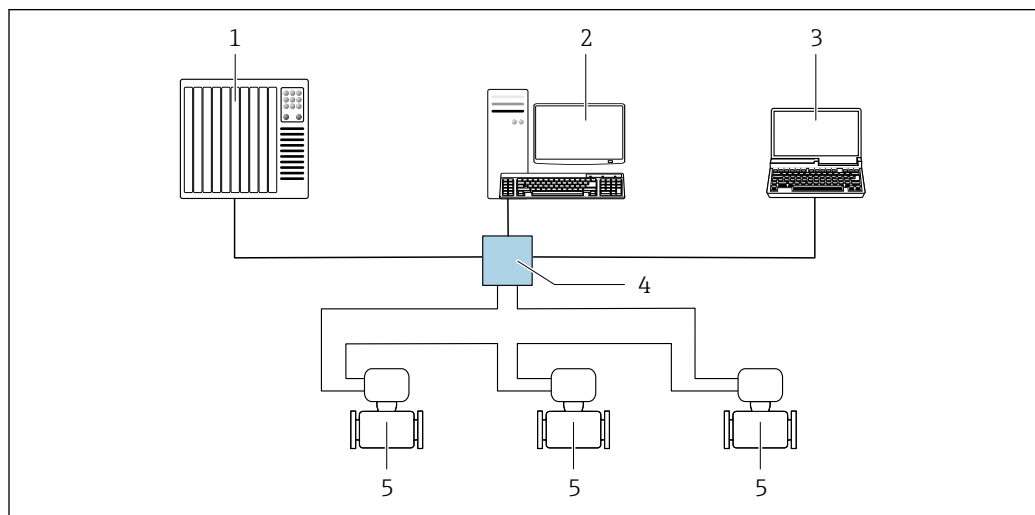
A0032078

52 Möglichkeiten der Fernbedienung via EtherNet/IP-Netzwerk: Sterntopologie

- 1 Automatisierungssystem, z.B. "RSLogix" (Rockwell Automation)
- 2 Workstation zur Messgerätbedienung: Mit Custom Add-On Profile für "RSLogix 5000" (Rockwell Automation) oder mit Electronic Data Sheet (EDS)
- 3 Computer mit Webbrowser (z.B. Internet Explorer) zum Zugriff auf integrierten Webserver oder Computer mit Bedientool (z.B. FieldCare, DeviceCare) mit COM DTM "CDI Communication TCP/IP"
- 4 Standard Ethernet Switch, z.B. Scalance X204 (Siemens)
- 5 Messgerät

Ringtopologie

Die Einbindung erfolgt über den Anschluss für die Signalübertragung (Ausgang 1) und die Service-schnittstelle (CDI-RJ45).



A0033725

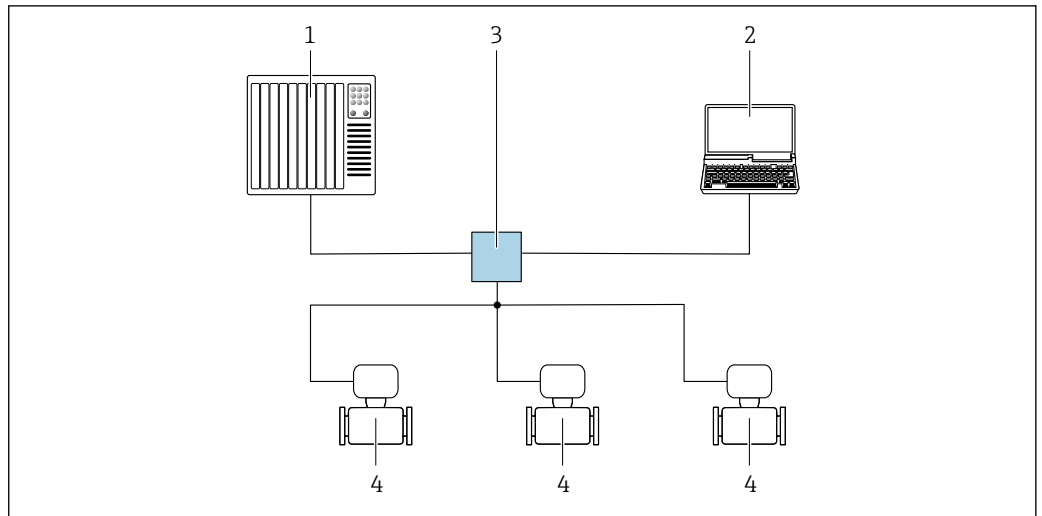
53 Möglichkeiten der Fernbedienung via EtherNet/IP-Netzwerk: Ringtopologie

- 1 Automatisierungssystem, z.B. "RSLogix" (Rockwell Automation)
- 2 Workstation zur Messgerätbedienung: Mit Custom Add-On Profile für "RSLogix 5000" (Rockwell Automation) oder mit Electronic Data Sheet (EDS)
- 3 Computer mit Webbrowser (z.B. Internet Explorer) zum Zugriff auf integrierten Webserver oder Computer mit Bedientool (z.B. FieldCare, DeviceCare) mit COM DTM "CDI Communication TCP/IP"
- 4 Standard Ethernet Switch, z.B. Scalance X204 (Siemens)
- 5 Messgerät

Via PROFINET-Netzwerk

Diese Kommunikationsschnittstelle ist bei Geräteausführungen mit PROFINET verfügbar.

Sterntopologie



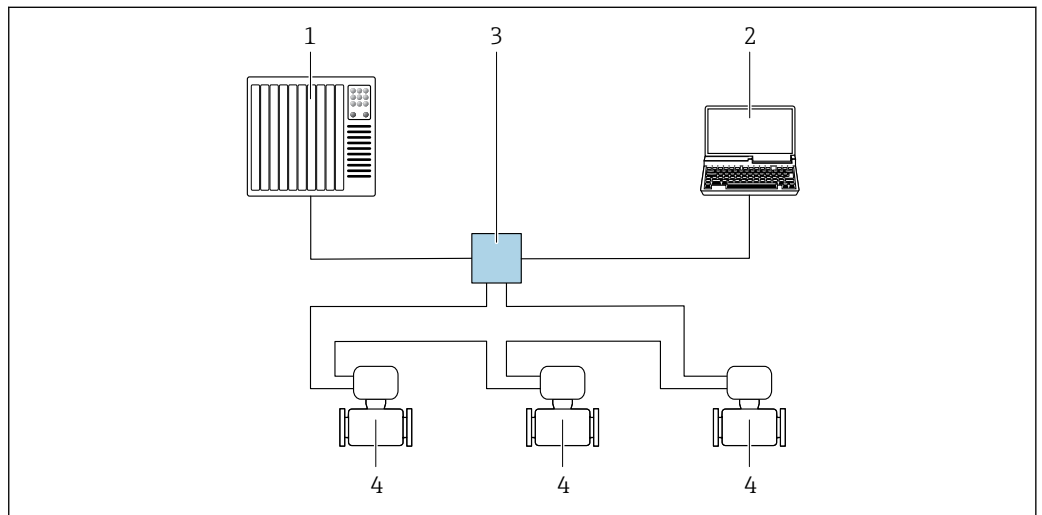
A0026545

54 Möglichkeiten der Fernbedienung via PROFINET Netzwerk: Sterntopologie

- 1 Automatisierungssystem, z.B. Simatic S7 (Siemens)
- 2 Computer mit Webbrowser (z.B. Internet Explorer) zum Zugriff auf integrierten Webserver oder Computer mit Bedientool (z.B. FieldCare, DeviceCare, SIMATIC PDM) mit COM DTM "CDI Communication TCP/IP"
- 3 Standard Ethernet Switch, z.B. Scalance X204 (Siemens)
- 4 Messgerät

Ringtopologie

Die Einbindung erfolgt über den Anschluss für die Signalübertragung (Ausgang 1) und die Service-schnittstelle (CDI-RJ45).

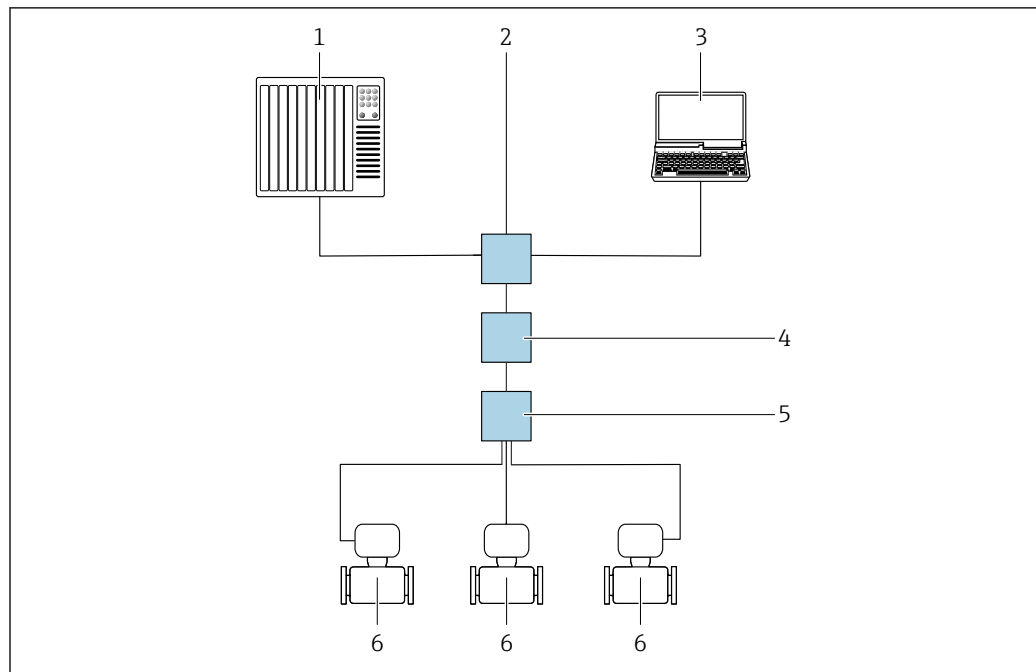


A0033719

55 Möglichkeiten der Fernbedienung via PROFINET-Netzwerk: Ringtopologie

- 1 Automatisierungssystem, z.B. Simatic S7 (Siemens)
- 2 Computer mit Webbrowser (z.B. Internet Explorer) zum Zugriff auf integrierten Webserver oder Computer mit Bedientool (z.B. FieldCare, DeviceCare, SIMATIC PDM) mit COM DTM "CDI Communication TCP/IP"
- 3 Standard Ethernet Switch, z.B. Scalance X204 (Siemens)
- 4 Messgerät

Via APL-Netzwerk



A0046117

56 Möglichkeiten der Fernbedienung via APL-Netzwerk

- 1 Automatisierungssystem, z.B. Simatic S7 (Siemens)
- 2 Ethernet-Switch, z.B. Scalance X204 (Siemens)
- 3 Computer mit Webbrowser (z. B. Internet Explorer) zum Zugriff auf integrierten Webserver oder Computer mit Bedientool (z. B. FieldCare, DeviceCare mit PROFINET COM DTM oder SIMATIC PDM mit FDI-Package)
- 4 APL-Power-Switch (optional)
- 5 APL-Field-Switch
- 6 Messgerät

Serviceschnittstelle

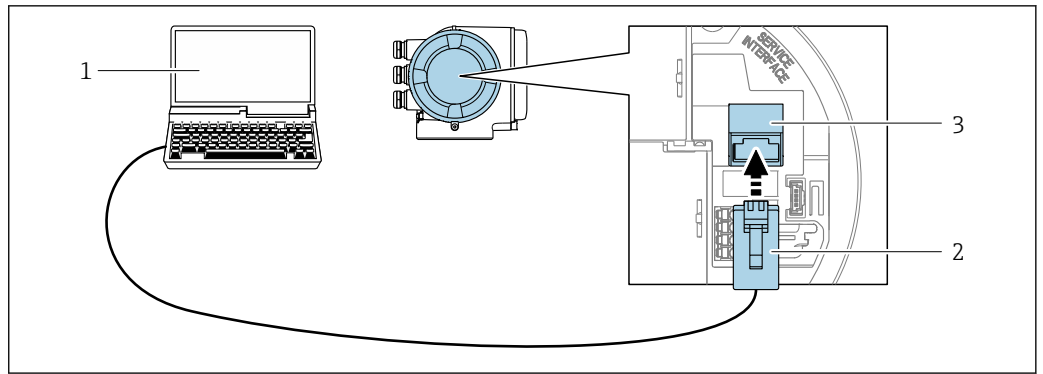
Via Serviceschnittstelle (CDI-RJ45)

Um eine Konfiguration des Geräts vor Ort durchzuführen kann eine Punkt-zu-Punkt-Verbindung aufgebaut werden. Der Anschluss erfolgt bei geöffnetem Gehäuse direkt über die Serviceschnittstelle (CDI-RJ45) des Geräts.

i Optional ist für den nicht explosionsgefährdeten Bereich ein Adapter für RJ45 auf M12 Stecker erhältlich:

Bestellmerkmal "Zubehör", Option **NB**: "Adapter RJ45 M12 (Serviceschnittstelle)"

Der Adapter verbindet die Serviceschnittstelle (CDI-RJ45) mit einem in der Kabeleinführung montierten M12 Stecker. Der Anschluss an die Serviceschnittstelle kann ohne Öffnen des Geräts über einen M12 Stecker erfolgen.



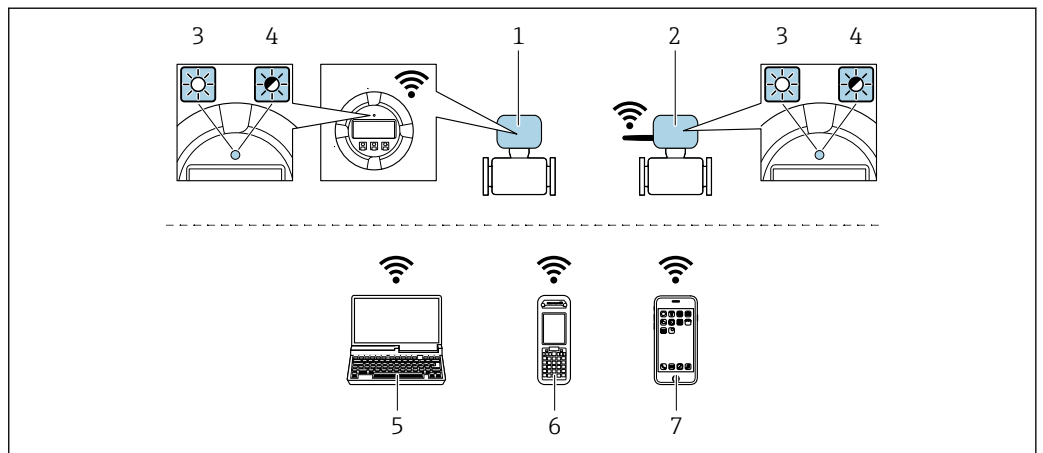
A0027563

57 Anschluss via Serviceschnittstelle (CDI-RJ45)

- 1 Computer mit Webbrowser (z.B. Microsoft Internet Explorer, Microsoft Edge) zum Zugriff auf integrierten Webserver oder mit Bedientool "FieldCare", "DeviceCare" mit COM DTM "CDI Communication TCP/IP" oder Modbus DTM
- 2 Standard-Ethernet-Verbindungskabel mit RJ45-Stecker
- 3 Serviceschnittstelle (CDI-RJ45) des Messgeräts mit Zugriff auf integrierten Webserver

Via WLAN-Schnittstelle

Die optionale WLAN-Schnittstelle ist bei folgender Geräteausführung vorhanden:
Bestellmerkmal "Anzeige; Bedienung", Option G "4-zeilig, beleuchtet; Touch Control + WLAN"



A0034570

- 1 Messumformer mit integrierter WLAN-Antenne
- 2 Messumformer mit externer WLAN-Antenne
- 3 LED leuchtet konstant: WLAN-Empfang am Messgerät ist aktiviert
- 4 LED blinkt: WLAN-Verbindung zwischen Bediengerät und Messgerät ist hergestellt
- 5 Computer mit WLAN-Schnittstelle und Webbrowser (z.B. Microsoft Internet Explorer, Microsoft Edge) zum Zugriff auf integrierten Gerätewebserver oder mit Bedientool (z.B. FieldCare, DeviceCare)
- 6 Mobiles Handbediengerät mit WLAN-Schnittstelle und Webbrowser (z.B. Microsoft Internet Explorer, Microsoft Edge) zum Zugriff auf integrierten Gerätewebserver oder Bedientool (z.B. FieldCare, DeviceCare)
- 7 Smartphone oder Tablet (z.B. Field Xpert SMT70)

Funktion	WLAN: IEEE 802.11 b/g (2,4 GHz) <ul style="list-style-type: none"> ■ Access Point mit DHCP Server (Werkseinstellung) ■ Netzwerk
Verschlüsselung	WPA2-PSK AES-128 (gemäß IEEE 802.11i)
Einstellbare WLAN-Kanäle	1 bis 11
Schutzart	IP67

Verfügbare Antennen	<ul style="list-style-type: none"> ▪ Interne Antenne ▪ Externe Antenne (optional) Bei schlechten Sende-/Empfangsbedingungen am Montageort. Als Zubehör verfügbar . <p>i Jeweils nur 1 Antenne aktiv!</p>
Reichweite	<ul style="list-style-type: none"> ▪ Interne Antenne: Typischerweise 10 m (32 ft) ▪ Externe Antenne: Typischerweise 50 m (164 ft)
Werkstoffe (Externe Antenne)	<ul style="list-style-type: none"> ▪ Antenne: Kunststoff ASA (Acrylnitril-Styrol-Acrylat-Copolymere) und Messing vernickelt ▪ Adapter: Rostfreier Stahl und Messing vernickelt ▪ Kabel: Polyethylen ▪ Stecker: Messing vernickelt ▪ Befestigungswinkel: Rostfreier Stahl

Netzwerk Integration

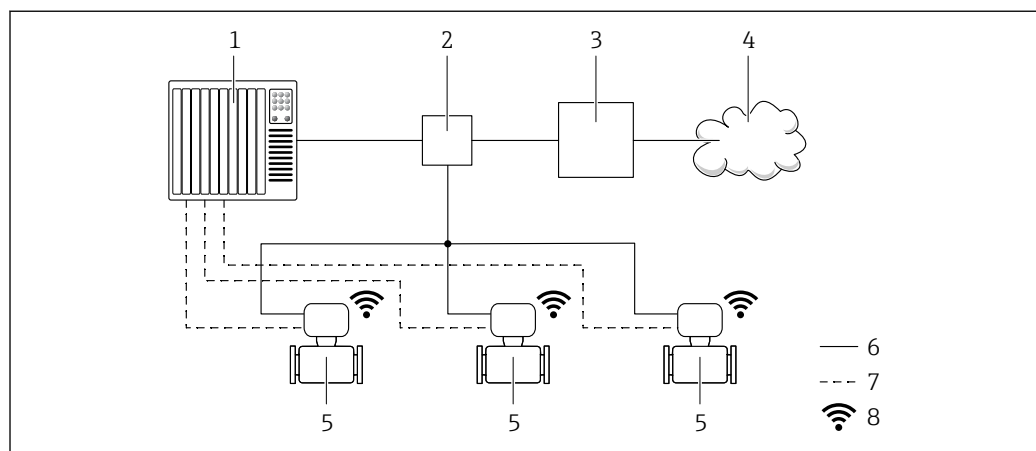
i Die Netzwerk Integration ist nur für die Kommunikationsart HART verfügbar.

Mit dem optionalen Anwendungspaket OPC-UA-Server kann das Gerät über die Serviceschnittstelle (CDI-RJ45 und WLAN) in ein Ethernet-Netzwerk eingebunden werden und mit OPC-UA Clienten kommunizieren. Bei dieser Verwendung ist auf die IT-Sicherheit zu achten.

i Messumformer mit einer Ex de Zulassung dürfen **nicht** über die Serviceschnittstelle (CDI-RJ45) angeschlossen werden!

Bestellmerkmal "Zulassung Messumformer + Sensor", Optionen (Ex de):
BA, BB, C1, C2, GA, GB, MA, MB, NA, NB

Für einen dauerhaften Zugriff auf Gerätedaten und zur Konfiguration über Webserver wird das Gerät über Serviceschnittstelle (CDI-RJ45) direkt in ein Netzwerk eingebunden werden. Damit kann von der Leitstelle aus jederzeit auf das Gerät zugegriffen werden. Die Verarbeitung der Messwerte über die Ein- und Ausgänge erfolgt separat über das Automatisierungssystem.



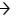

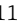
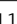
- 1 Automatisierungssystem, z.B. Simatic S7 (Siemens)
- 2 Ethernet Switch
- 3 Edge Gateway
- 4 Cloud
- 5 Messgerät
- 6 Ethernet Netzwerk
- 7 Messwerte über Ein- und Ausgänge
- 8 Optionale WLAN-Schnittstelle


i Die optionale WLAN-Schnittstelle ist bei folgender Geräteausführung vorhanden:
Bestellmerkmal "Anzeige; Bedienung", Option **G** "4-zeilige, beleuchtete, grafische Anzeige; Touch Control + WLAN"

i Sonderdokumentation zum Anwendungspaket OPC-UA-Server → 114.

Unterstützte Bedientools

Für den lokalen Zugriff oder den Fernzugriff auf das Messgerät können verschiedene Bedientools verwendet werden. Abhängig vom verwendeten Bedientool kann der Zugriff mithilfe von unterschiedlichen Bediengeräten und via verschiedene Schnittstellen erfolgen.

Unterstützte Bedientools	Bediengerät	Schnittstelle	Weitere Informationen
Webbrowser	Notebook, PC oder Tablet mit Webbrowser	<ul style="list-style-type: none"> ■ Serviceschnittstelle CDI-RJ45 ■ WLAN-Schnittstelle ■ Ethernet-basierter Feldbus (EtherNet/IP, PROFINET) 	Sonderdokumentation zum Gerät →  114
DeviceCare SFE100	Notebook, PC oder Tablet mit Microsoft Windows-System	<ul style="list-style-type: none"> ■ Serviceschnittstelle CDI-RJ45 ■ WLAN-Schnittstelle ■ Feldbus-Protokoll 	→  111
FieldCare SFE500	Notebook, PC oder Tablet mit Microsoft Windows-System	<ul style="list-style-type: none"> ■ Serviceschnittstelle CDI-RJ45 ■ WLAN-Schnittstelle ■ Feldbus-Protokoll 	→  111
Field Xpert	SMT70/77/50	<ul style="list-style-type: none"> ■ Alle Feldbus-Protokolle ■ WLAN-Schnittstelle ■ Bluetooth ■ Serviceschnittstelle CDI-RJ45 	Betriebsanleitung BA01202S Gerätebeschreibungsdateien: Updatefunktion vom Handbediengerät verwenden
SmartBlue App	Smartphone oder Tablet mit iOS oder Android	WLAN	→  111

 Weitere Bedientools auf Basis FDT Technologie mit einem Gerätetreiber wie DTM/iDTM oder DD/EDD sind für die Gerätebedienung nutzbar. Diese Bedientools sind bei den jeweiligen Herstellern erhältlich. Es wird eine Integration u.a. in folgende Bedientools unterstützt:

- FactoryTalk AssetCentre (FTAC) von Rockwell Automation → www.rockwellautomation.com
- Process Device Manager (PDM) von Siemens → www.siemens.com
- Asset Management Solutions (AMS) von Emerson → www.emersonprocess.com
- FieldCommunicator 375/475 von Emerson → www.emersonprocess.com
- Field Device Manager (FDM) von Honeywell → www.process.honeywell.com
- FieldMate von Yokogawa → www.yokogawa.com
- PACTWare → www.pactware.com

Die zugehörigen Gerätebeschreibungsdateien sind verfügbar: www.endress.com → Download-Area

Webserver

Mit dem integrierten Webserver kann das Gerät über einen Webbrowser via Ethernet-APL, der und via Serviceschnittstelle (CDI-RJ45) oder via WLAN-Schnittstelle bedient und konfiguriert werden. Der Aufbau des Bedienmenüs ist dabei derselbe wie bei der Vor-Ort-Anzeige. Neben den Messwerten werden auch Statusinformationen zum Gerät dargestellt und ermöglichen eine Kontrolle des Gerätezustands. Zusätzlich können die Daten vom Gerät verwaltet und die Netzwerkparameter eingestellt werden.


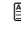
Für die Ethernet-APL Verbindung wird ein Zugriff auf das Netzwerk benötigt.

Für die WLAN-Verbindung wird ein Gerät benötigt, das über eine optional bestellbare WLAN-Schnittstelle verfügt: Bestellmerkmal "Anzeige; Bedienung", Option G "4-zeilig beleuchtet; Touch Control + WLAN". Das Gerät dient als Access Point und ermöglicht eine Kommunikation mittels Computer oder mobilem Handbediengerät.

Unterstützte Funktionen


Datenaustausch zwischen Bediengerät (wie z. B. Notebook) und Messgerät:

- Konfiguration vom Messgerät laden (XML-Format, Konfiguration sichern)
- Konfiguration ins Messgerät speichern (XML-Format, Konfiguration wieder herstellen)
- Export der Eventliste (.csv-Datei)

- Export der Parametereinstellungen (.csv-Datei oder PDF-Datei, Dokumentation der Konfiguration der Messstelle erstellen)
- Export des Heartbeat Verifizierungsberichts (PDF-Datei, nur verfügbar mit dem Anwendungspaket **Heartbeat Verification** →  108)
- Flashen der Firmware-Version für z. B. Upgrade der Geräte-Firmware
- Download Treiber für Systemintegration
- Darstellung von bis zu 1000 gespeicherten Messwerten (Nur verfügbar mit dem Anwendungspaket **Extended HistoROM** →  108)

HistoROM Datenmanagement

Das Messgerät verfügt über ein HistoROM Datenmanagement. Das HistoROM Datenmanagement umfasst sowohl die Speicherung als auch das Importieren und Exportieren wichtiger Geräte- und Prozessdaten. Dadurch können Betriebs- und Serviceeinsätze wesentlich sicherer und effizienter durchgeführt werden.

 Im Auslieferungszustand sind die Werkseinstellungen der Parametrierdaten als Sicherung im Gerätespeicher hinterlegt. Dieser kann z.B. nach der Inbetriebnahme mit einem aktualisierten Datensatz überschrieben werden.

Zusatzinformationen Speicherkonzept

Es gibt verschiedene Speicher, in denen Gerätedaten gespeichert und vom Gerät genutzt werden:

	HistoROM Backup	T-DAT	S-DAT
Verfügbare Daten	<ul style="list-style-type: none"> ▪ Ereignis-Logbuch z. B. Diagnoseereignisse ▪ Sicherung eines Parameterdatensatzes ▪ Firmwarepaket des Geräts ▪ Treiber für Systemintegration zum Export via Webservice z. B.: <ul style="list-style-type: none"> ▪ GSD für PROFIBUS DP ▪ GSD für PROFIBUS PA ▪ GSDML für PROFINET ▪ EDS für EtherNet/IP ▪ DD für FOUNDATION Fieldbus 	<ul style="list-style-type: none"> ▪ Messwertspeicherung (Bestelloption „Extended HistoROM“) ▪ Aktueller Parameterdatensatz (wird zur Laufzeit durch Firmware verwendet) ▪ Schleppezeiger (Minimum/Maximum-Werte) ▪ Summenzählerwert 	<ul style="list-style-type: none"> ▪ Messaufnehmerdaten: z. B. Nennweite ▪ Seriennummer ▪ Kalibrierdaten ▪ Gerätekonfiguration (z. B. SW-Optionen, fixes I/O oder Multi I/O)
Speicherort	Fix auf der Benutzerschnittstellen-Leiterplatte im Anschlussraum	Steckbar auf der Benutzerschnittstellen-Leiterplatte im Anschlussraum	Im Sensorstecker im Messumformer-Halsteil

Datensicherung

Automatisch

- Automatische Speicherung der wichtigsten Gerätedaten (Messaufnehmer und -umformer) in den DAT-Modulen
- Im Austauschfall Messumformer oder Messgerät: Nach Austausch des T-DATs mit bisherigen Gerätedaten steht das neue Messgerät sofort und fehlerfrei wieder in Betrieb
- Im Austauschfall Elektronikmodul (z.B. I/O-Elektronikmodul): Nach Austausch des Elektronikmoduls wird die Software des Moduls mit der vorhandenen Gerätefirmware verglichen. Im Bedarfsfall erfolgt ein Up- oder Downgrade der Software des Moduls. Anschließend ist das Elektronikmodul sofort einsatzbereit und es tritt kein Kompatibilitätsfehler auf.

Manuell

Zusätzlicher Parameterdatensatz (komplette Parametereinstellungen) im integrierten Gerätespeicher HistoROM Backup für:

- Datensicherungsfunktion
Sicherung und spätere Wiederherstellung einer Geräteparametrierung im Gerätespeicher HistoROM Backup
- Datenvergleichsfunktion
Vergleich der aktuellen Geräteparametrierung mit der im Gerätespeicher HistoROM Backup gespeicherten Geräteparametrierung

Datenübertragung

Manuell

- Übertragung einer Geräteparametrierung auf ein anderes Gerät mithilfe der Exportfunktion des jeweiligen Bedientools, z.B. mit FieldCare, DeviceCare oder Webserver: Zum Duplizieren der Parametrierung oder zur Ablage in ein Archiv (z.B. zwecks Sicherung)
- Übertragung der Treiber für die Systemintegration via Webserver, z.B.:
 - GSD für PROFIBUS DP
 - GSD für PROFIBUS PA
 - GSDML für PROFINET
 - EDS für EtherNet/IP
 - DD für FOUNDATION Fieldbus

Ereignisliste

Automatisch

- Chronologische Anzeige von max. 20 Ereignismeldungen in der Ereignisliste
- Mit Freischaltung des Anwendungspakets **Extended HistoROM** (Bestelloption): Anzeige von bis zu 100 Ereignismeldungen in der Ereignisliste mit Zeitstempel, Klartextbeschreibung und Behebungsmaßnahmen
- Export und Anzeige der Ereignisliste über verschiedene Schnittstellen und Bedientools z.B. DeviceCare, FieldCare oder Webserver

Messwertspeicher

Manuell

Mit Freischaltung des Anwendungspakets **Extended HistoROM** (Bestelloption):

- Aufzeichnung über 1 bis 4 Kanäle von bis zu 1000 Messwerten (jeweils bis zu 250 Messwerte pro Kanal)
- Frei konfigurierbares Aufzeichnungsintervall
- Export der Messwertaufzeichnung über verschiedene Schnittstellen und Bedientools z.B. FieldCare, DeviceCare oder Webserver

Zertifikate und Zulassungen

Aktuelle Zertifikate und Zulassungen zum Produkt stehen unter www.endress.com auf der jeweiligen Produktseite zur Verfügung:

1. Produkt mit Hilfe der Filter und Suchmaske auswählen.
2. Produktseite öffnen.
3. **Downloads** auswählen.

CE-Kennzeichnung

Das Gerät erfüllt die gesetzlichen Anforderungen der anwendbaren EU-Richtlinien. Diese sind zusammen mit den angewandten Normen in der entsprechenden EU-Konformitätserklärung aufgeführt.

Endress+Hauser bestätigt die erfolgreiche Prüfung des Geräts mit der Anbringung der CE-Kennzeichnung.

UKCA-Kennzeichnung

Das Gerät erfüllt die gesetzlichen Anforderungen der anwendbaren UK-Rechtsverordnungen (Statutory Instruments). Diese sind zusammen mit den zugewiesenen Normen in der entsprechenden UKCA-Konformitätserklärung aufgeführt. Durch Selektion der Bestelloption zur UKCA-Kennzeichnung bestätigt Endress+Hauser die erfolgreiche Prüfung und Bewertung des Geräts mit der Anbringung der UKCA-Kennzeichnung.

Kontaktadresse Endress+Hauser UK:

Endress+Hauser Ltd.
Floats Road
Manchester M23 9NF
United Kingdom
www.uk.endress.com


RCM-Kennzeichnung

Das Messsystem stimmt überein mit den EMV-Anforderungen der Behörde "Australian Communications and Media Authority (ACMA)".

Ex-Zulassung

Das Messgerät ist zum Einsatz im explosionsgefährdeten Bereich zertifiziert und die zu beachtenden Sicherheitshinweise im separaten Dokument "Safety Instructions" (XA) beigefügt. Dieses ist auf dem Typenschild referenziert.

Geräte mit dem Bestellmerkmal "Zulassung; Messumformer + Sensor", Option BA, BB, BC oder BD besitzen das Schutzniveau (EPL) Gb (Zone 1 im Messrohr).

 Die separate Ex-Dokumentation (XA) mit allen relevanten Daten zum Explosionsschutz ist bei Ihrer Endress+Hauser Vertriebszentrale erhältlich.

ATEX/IECEX

Aktuell sind die folgenden Ex-Ausführungen lieferbar:

Ex db eb

Kategorie	Zündschutzart
II1/2G	Ex db eb ia IIC T6...T1 Gb Ex db eb ia IIB T6...T1 Gb
II2G	Ex db eb ia IIC T6...T1 Gb Ex db eb ia IIB T6...T1 Gb

Ex db

Kategorie	Zündschutzart
II1/2G	Ex db ia IIC T6...T1 Gb Ex db ia IIB T6...T1 Gb
II2G	Ex db ia IIC T6...T1 Gb Ex db ia IIB T6...T1 Gb

Ex ec

Kategorie	Zündschutzart
II3G	Ex ec IIC T5...T1 Gc

Ex tb

Kategorie	Zündschutzart
II2D	Ex tb IIIC T** °C Db

cCSA_{US}

Aktuell sind die folgenden Ex-Ausführungen lieferbar:

IS (Ex i) und XP (Ex d)

- Class I, II, III Division 1 Groups A-G
- Class I, II, III Division 1 Groups C-G

NI (Ex ec)

Class I Division 2 Groups A-D

Ex db eb

- Class I, Zone 1 AEx/Ex db eb ia IIC T6...T1 Gb
Class I, Zone 1 AEx/Ex db eb ia IIB T6...T1 Gb
- Class I, Zone 1 AEx/Ex db eb ia IIC T6...T1 Gb
Class I, Zone 1 AEx/Ex db eb ia IIB T6...T1 Gb

Ex db

- Class I, Zone 1 AEx/ Ex db ia IIC T6...T1 Gb
Class I, Zone 1 AEx/ Ex db ia IIB T6...T1 Gb
- Class I, Zone 1 AEx/ Ex db ia IIC T6...T1 Gb
Class I, Zone 1 AEx/ Ex db ia IIB T6...T1 Gb


Ex ec

Class I, Zone 2 AEx/ Ex ec IIC T5...T1 Gc

Ex tb

Zone 21 AEx/ Ex tb IIIC T** °C Db

Lebensmitteltauglichkeit

- 3-A-Zulassung
 - Nur Messgeräte mit dem Bestellmerkmal "Weitere Zulassung", Option LP "3A" verfügen über eine 3-A-Zulassung.
 - Die 3-A-Zulassung bezieht sich auf das Messgerät.
 - Bei der Installation des Messgeräts darauf achten, dass sich außen am Messgerät keine Flüssigkeitsansammlung bilden kann.
Die Installation eines abgesetzten Anzeigemoduls muss gemäß 3-A-Norm erfolgen.
 - Die Installation von Zubehör (z.B Heizmantel, Wetterschutzhaube, Wandhalterung) muss gemäß 3-A-Norm erfolgen.
Jedes Zubehör ist reinigbar. Demontage unter Umständen notwendig.
 - EHEDG-geprüft
Nur Geräte mit dem Bestellmerkmal "Weitere Zulassung", Option LT "EHEDG" wurden geprüft und erfüllen die EHEDG-Anforderungen.
Um die Anforderungen an die EHEDG-Zertifizierung zu erfüllen, muss das Gerät mit Prozessanschlüssen gemäß des EHEDG-Positionspapiers "Easy cleanable Pipe couplings and Process connections" eingesetzt werden (www.ehedg.org).
Um die Anforderungen an die EHEDG-Zertifizierung zu erfüllen, muss das Gerät in einer Ausrichtung installiert werden, welche Entleerbarkeit gewährleistet.
 - FDA
 - Food Contact Materials Regulation (EC) 1935/2004
-  Spezielle Montagehinweise beachten

Zertifizierung HART**HART Schnittstelle**

Das Messgerät ist von der FieldComm Group zertifiziert und registriert. Das Gerät erfüllt alle Anforderungen der folgenden Spezifikationen:

- Zertifiziert gemäß HART 7
- Das Gerät kann auch mit zertifizierten Geräten anderer Hersteller betrieben werden (Interoperabilität)

**Zertifizierung FOUNDATION
Fieldbus****FOUNDATION Fieldbus Schnittstelle**

Das Messgerät ist von der FieldComm Group zertifiziert und registriert. Das Gerät erfüllt alle Anforderungen der folgenden Spezifikationen:

- Zertifiziert gemäß FOUNDATION Fieldbus H1
- Interoperability Test Kit (ITK), Revisionsstand 6.2.0 (Zertifikat auf Anfrage erhältlich)
- Physical Layer Conformance Test
- Das Gerät kann auch mit zertifizierten Geräten anderer Hersteller betrieben werden (Interoperabilität)

Zertifizierung PROFIBUS**PROFIBUS Schnittstelle**

Das Messgerät ist von der PNO (PROFIBUS Nutzerorganisation e. V.) zertifiziert und registriert. Das Gerät erfüllt alle Anforderungen der folgenden Spezifikationen:

- Zertifiziert gemäß PA Profil 3.02
- Das Gerät kann auch mit zertifizierten Geräten anderer Hersteller betrieben werden (Interoperabilität)

Zertifizierung EtherNet/IP

Das Messgerät ist von der ODVA (Open Device Vendor Association) zertifiziert und registriert. Das Gerät erfüllt alle Anforderungen der folgenden Spezifikationen:

- Zertifiziert gemäß dem ODVA Conformance Test
- EtherNet/IP Performance Test
- EtherNet/IP PlugFest Konform
- Das Gerät kann auch mit zertifizierten Geräten anderer Hersteller betrieben werden (Interoperabilität)

Zertifizierung PROFINET**PROFINET-Schnittstelle**

Das Messgerät ist von der PNO (PROFIBUS Nutzerorganisation e. V.) zertifiziert und registriert. Das Gerät erfüllt alle Anforderungen der folgenden Spezifikationen:

- Zertifiziert gemäß:
 - Test Spezifikation für PROFINET devices
 - PROFINET Security Level 2 – Netload Class 2 0 Mbit/s
- Das Gerät kann auch mit zertifizierten Geräten anderer Hersteller betrieben werden (Interoperabilität)
- Das Gerät unterstützt die PROFINET Systemredundanz S2.

Zertifizierung PROFINET mit Ethernet-APL**PROFINET-Schnittstelle**

Das Messgerät ist von der PNO (PROFIBUS Nutzerorganisation e. V.) zertifiziert und registriert. Das Gerät erfüllt alle Anforderungen der folgenden Spezifikationen:

- Zertifiziert gemäß:
 - Test Spezifikation für PROFINET devices
 - PROFINET PA Profil 4
 - PROFINET Netload Robustness Class 2 10 Mbit/s
 - APL-Conformance Test
- Das Gerät kann auch mit zertifizierten Geräten anderer Hersteller betrieben werden (Interoperabilität)
- Das Gerät unterstützt die PROFINET Systemredundanz S2.

Druckgerätezulassung

Die Messgeräte sind mit oder ohne PED oder PESR bestellbar. Wenn ein Gerät mit PED oder PESR benötigt wird, muss dies explizit bestellt werden. Bei Geräten mit Nennweiten kleiner oder gleich DN 25 (1") ist dies weder möglich noch erforderlich. Für PESR ist unter Bestellmerkmal "Zulassungen" zwingend eine UK-Bestelloption zu wählen.

- Mit der Kennzeichnung
 - a) PED/G1/x (x = Kategorie) oder
 - b) PESR/G1/x (x = Kategorie)
 auf dem Messaufnehmer-Typenschild bestätigt Endress+Hauser die Konformität mit den "Grundlegenden Sicherheitsanforderungen"
 - a) des Anhangs I der Druckgeräte richtlinie 2014/68/EU oder
 - b) des Schedule 2 der Statutory Instruments 2016 no. 1105.
- Geräte mit dieser Kennzeichnung (mit PED oder PESR) sind geeignet für folgende Messstoffarten:
 - Fluide der Gruppe 1 und 2 mit einem Dampfdruck von größer oder kleiner gleich 0,5 bar (7,3 psi)
 - Instabile Gase
- Geräte ohne diese Kennzeichnung (ohne PED oder PESR) sind nach guter Ingenieurspraxis ausgelegt und hergestellt. Sie entsprechen den Anforderungen von
 - a) Art. 4 Abs. 3 der Druckgeräte richtlinie 2014/68/EU oder
 - b) Part 1, Abs. 8 der Statutory Instruments 2016 no. 1105.
 Ihr Einsatzbereich ist
 - a) in den Diagrammen 6 bis 9 im Anhang II der Druckgeräte richtlinie 2014/68/EU oder
 - b) im Schedule 3, Abs. 2 der Statutory Instruments 2016 no. 1105 dargestellt.

Funkzulassung

Das Messgerät besitzt eine Funkzulassung.



Detailierte Informationen zur Funkzulassung: Sonderdokumentation → 114

Weitere Zertifizierungen**CRN-Zulassung**

Für einige Gerätevarianten gibt es eine CRN-Zulassung. Für ein CRN-zugelassenes Gerät muss ein CRN-zugelassener Prozessanschluss mit einer CSA-Zulassung bestellt werden.

Tests und Zeugnisse

Externe Normen und Richtlinien

- EN 60529
Schutzarten durch Gehäuse (IP-Code)
- IEC/EN 60068-2-6
Umgebungseinflüsse: Prüfverfahren - Prüfung Fc: Schwingen (sinusförmig).
- IEC/EN 60068-2-31
Umgebungseinflüsse: Prüfverfahren - Prüfung Ec: Schocks durch raue Handhabung, vornehmlich für Geräte.
- EN 61010-1
Sicherheitsbestimmungen für elektrische Mess-, Steuer-, Regel- und Laborgeräte - Allgemeine Anforderungen
- EN 61326-1/-2-3
EMV-Anforderungen für elektrische Mess-, Steuer-, Regel- und Laborgeräte
- NAMUR NE 21
Elektromagnetische Verträglichkeit von Betriebsmitteln der Prozess- und Labortechnik
- NAMUR NE 32
Sicherung der Informationsspeicherung bei Spannungsausfall bei Feld- und Leitgeräten mit Mikroprozessoren
- NAMUR NE 43
Vereinheitlichung des Signalpegels für die Ausfallinformation von digitalen Messumformern mit analogem Ausgangssignal.
- NAMUR NE 53
Software von Feldgeräten und signalverarbeitenden Geräten mit Digitalelektronik
- NAMUR NE 80
Anwendung der Druckgeräte-Richtlinie auf PLT-Geräte
- NAMUR NE 105
Anforderungen an die Integration von Feldbus-Geräten in Engineering-Tools für Feldgeräte
- NAMUR NE 107
Selbstüberwachung und Diagnose von Feldgeräten
- NAMUR NE 131
Anforderungen an Feldgeräte für Standardanwendungen
- NAMUR NE 132
Coriolis-Massemesser
- ETSI EN 300 328
Vorschriften für 2,4-GHz-Funkkomponenten.
- EN 301489
Elektromagnetische Verträglichkeit und Funkspektrumangelegenheiten (ERM).

Bestellinformationen

Ausführliche Bestellinformationen sind bei der nächstgelegenen Vertriebsorganisation www.addresses.endress.com oder im Produktkonfigurator unter www.endress.com auswählbar:

1. Produkt mit Hilfe der Filter und Suchmaske auswählen.
2. Produktseite öffnen.
3. **Konfiguration** auswählen.



Produktkonfigurator - das Tool für individuelle Produktkonfiguration

- Tagesaktuelle Konfigurationsdaten
- Je nach Gerät: Direkte Eingabe von messstellenspezifischen Angaben wie Messbereich oder Bediensprache
- Automatische Überprüfung von Ausschlusskriterien
- Automatische Erzeugung des Bestellcodes mit seiner Aufschlüsselung im PDF- oder Excel-Ausgabeformat
- Direkte Bestellmöglichkeit im Endress+Hauser Onlineshop

Anwendungspakete

Um die Funktionalität des Geräts je nach Bedarf zu erweitern, sind für das Gerät verschiedene Anwendungspakete lieferbar: z.B. aufgrund von Sicherheitsaspekten oder spezifischer Anforderungen von Applikationen.

Die Anwendungspakete können bei Endress+Hauser mit dem Gerät bestellt oder nachbestellt werden. Ausführliche Angaben zum betreffenden Bestellcode sind bei Ihrer Endress+Hauser Vertriebszentrale erhältlich oder auf der Produktseite der Endress+Hauser Website: www.endress.com.



Detaillierte Informationen zu den Anwendungspaketen:
Sonderdokumentationen → 113

Diagnosefunktionalität

Bestellmerkmal "Anwendungspaket", Option EA "Extended HistoROM"

Umfasst Erweiterungen bezüglich Ereignislogbuch und Freischaltung des Messwertspeichers.

Ereignislogbuch:

Speichervolumen wird von 20 Meldungseinträgen (Standardausführung) auf bis zu 100 erweitert.

Messwertspeicher (Linienreiber):

- Speichervolumen wird für bis zu 1000 Messwerte aktiviert.
- 250 Messwerte können über jeden der 4 Speicherkanäle ausgegeben werden. Aufzeichnungsintervall ist frei konfigurierbar.
- Auf Messwertaufzeichnungen kann via Vor-Ort-Anzeige oder Bedientool z.B. FieldCare, Device-Care oder Webserver zugegriffen werden.



Detaillierte Angaben: Betriebsanleitung zum Gerät.

Heartbeat Technology

Bestellmerkmal "Anwendungspaket", Option EB "Heartbeat Verification + Monitoring"

Heartbeat Verification

Erfüllt die Anforderung an die rückführbare Verifizierung nach DIN ISO 9001:2008 Kapitel 7.6 a) "Lenkung von Überwachungs- und Messmitteln".

- Funktionsprüfung im eingebauten Zustand ohne Prozessunterbrechung.
- Rückverfolgbare Verifizierungsergebnisse auf Anforderung, inklusive Bericht.
- Einfacher Prüfablauf über Vor-Ort-Bedienung oder weitere Bedienschnittstellen.
- Eindeutige Messstellenbewertung (Bestanden / Nicht bestanden) mit hoher Testabdeckung im Rahmen der Herstellerspezifikation.
- Verlängerung von Kalibrationsintervallen gemäß Risikobewertung durch Betreiber.

Heartbeat Monitoring

Liefert kontinuierlich für das Messprinzip charakteristische Daten an ein externes Condition Monitoring System zum Zweck der vorbeugenden Wartung oder der Prozessanalyse. Diese Daten ermöglichen:

- Im Kontext mit weiteren Informationen, Rückschlüsse auf die zeitliche Beeinträchtigung der Messleistung durch Prozesseinflüsse (z. B. Korrosion, Abrasion, Belagsbildung).
- Die rechtzeitige Planung von Serviceeinsätzen.
- Die Überwachung der Prozess- oder Produktqualität, z. B. Gaseinschlüsse.



Detaillierte Angaben: Sonderdokumentation zum Gerät.

Konzentrationsmessung

Bestellmerkmal "Anwendungspaket", Option ED "Konzentration"

Zur Berechnung und Ausgabe von Fluidkonzentrationen.

Die gemessene Dichte wird mit Hilfe des Anwendungspakets „Konzentration“ in die Konzentration einer Substanz eines binären Gemisches umgerechnet:

- Auswahl vordefinierter Fluide (z.B. diverser Zuckerlösungen, Säuren, Laugen, Salze, Ethanol etc.).
- Allgemein gebräuchliche oder benutzerdefinierte Einheiten (°Brix, °Plato, % Masse, % Volumen, mol/l etc.) für Standardanwendungen.
- Konzentrationsberechnung aus benutzerdefinierten Tabellen.



Detaillierte Angaben: Sonderdokumentation zum Gerät.

Viskosität

Bestellmerkmal "Anwendungspaket", Option EG "Viskosität"

In-line und Echtzeit Viskositätsmessung

Promass I mit Anwendungspaket „Viskosität“ misst zusätzlich zu Massefluss/Volumenfluss/ Temperatur/Dichte auch die Viskosität des Fluides direkt im Prozess in Echtzeit.

Folgende Viskositätsmessung von Flüssigkeiten werden durchgeführt:

- Dynamische Viskosität
- Kinematische Viskosität
- Temperaturkompensierte Viskosität (kinematisch und dynamisch) bezogen auf Referenztemperatur

Die Viskositätsmessung kann für newtonische sowie nicht-newtonische Anwendungen eingesetzt werden und liefert genaue Messdaten unabhängig vom Durchfluss und auch unter schwierigen Bedingungen.

 Detaillierte Angaben: Sonderdokumentation zum Gerät.

Sonderdichte

Bestellmerkmal "Anwendungspaket", Option EE "Sonderdichte"

In vielen Anwendungen wird die Dichte als wichtiger Messwert zur Qualitätsüberwachung oder zur Prozesssteuerung verwendet. Das Messgerät misst standardmässig die Dichte des Fluides und stellt diesen Wert dem Kontrollsystem zur Verfügung.


Insbesondere für Anwendungen unter wechselnden Prozessbedingungen bietet das Anwendungspaket „Sonderdichte“ eine hochgenaue Dichtemessung über einen weiten Dichte- und Temperaturbereich.

 Detaillierte Angaben: Betriebsanleitung zum Gerät.

OPC-UA-Server

Bestellmerkmal "Anwendungspaket", Option EL "OPC-UA-Server"

Mit dem Anwendungspaket steht ein integrierter OPC-UA-Server für umfangreiche Gerätedienste für IoT- und SCADA-Anwendungen zur Verfügung.



 Detaillierte Angaben: Sonderdokumentation zum Gerät.





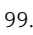




Zubehör

Für das Gerät sind verschiedene Zubehörteile lieferbar, die bei Endress+Hauser mit dem Gerät bestellt oder nachbestellt werden können. Ausführliche Angaben zum betreffenden Bestellcode sind bei Ihrer Endress+Hauser Vertriebszentrale erhältlich oder auf der Produktseite der Endress+Hauser Webseite: www.endress.com.



Gerätespezifisches Zubehör

Zum Messumformer



Zubehör	Beschreibung
Messumformer Proline 300	<p>Messumformer für den Austausch oder für die Lagerhaltung. Über den Bestellcode können folgende Spezifikationen angegeben werden:</p> <ul style="list-style-type: none"> ■ Zulassungen ■ Ausgang ■ Eingang ■ Anzeige/Bedienung ■ Gehäuse ■ Software <p> Bestellnummer: 8X3BXX</p> <p> Einbauanleitung EA01200D</p>





<p>Abgesetztes Anzeige- und Bedienmodul DKX001</p>	<ul style="list-style-type: none"> ■ Bei direkter Bestellung mit dem Messgerät: Bestellmerkmal "Anzeige; Bedienung", Option O "Getrennte Anzeige 4-zeilig beleuchtet; 10 m (30 ft) Kabel; Touch Control" ■ Bei separater Bestellung: <ul style="list-style-type: none"> ■ Messgerät: Bestellmerkmal „Anzeige; Bedienung“, Option M "Ohne, Vorbereitet für getrennte Anzeige" ■ DKX001: Über die separate Bestellstruktur DKX001 ■ Bei nachträglicher Bestellung: DKX001: Über die separate Bestellstruktur DKX001 <p>Montagebügel für DKX001</p> <ul style="list-style-type: none"> ■ Bei direkter Bestellung: Bestellmerkmal "Zubehör beigelegt", Option RA "Montagebügel, Rohr 1/2" ■ Bei nachträglicher Bestellung: Bestellnummer: 71340960 <p>Verbindungskabel (Ersatzkabel) Über die separate Bestellstruktur: DKX002</p> <p> Weitere Angaben zum Anzeige- und Bedienmodul DKX001 →  92.</p> <p> Sonderdokumentation SD01763D</p>
<p>Externe WLAN-Antenne</p>	<p>Externe WLAN-Antenne mit 1,5 m (59,1 in) Verbindungskabel und zwei Befestigungswinkel. Bestellmerkmal "Zubehör beigelegt", Option P8 "Wireless Antenne Weitbereich".</p> <ul style="list-style-type: none"> ■  Die externe WLAN-Antenne ist nicht für den Einsatz in hygienischen Anwendungen geeignet. ■ Weitere Angaben zur WLAN-Schnittstelle →  99. <p> Bestellnummer: 71351317</p> <p> Einbauanleitung EA01238D</p>
<p>Wetterschutzhaube</p>	<p>Wird dazu verwendet, das Messgerät vor Wettereinflüssen zu schützen: z.B. vor Regenwasser, übermäßiger Erwärmung durch Sonneneinstrahlung.</p> <p> Bestellnummer: 71343505</p> <p> Einbauanleitung EA01160D</p>

Zum Messaufnehmer

Zubehör	Beschreibung
<p>Heizmantel</p>	<p>Wird dazu verwendet, die Temperatur der Messstoffe im Messaufnehmer stabil zu halten. Als Messstoff sind Wasser, Wasserdampf und andere nicht korrosive Flüssigkeiten zugelassen.</p> <ul style="list-style-type: none"> ■  Bei Verwendung von Öl als Heizmedium: Mit Endress+Hauser Rücksprache halten. <p>Den Bestellcode mit der Produktwurzel DK8003 verwenden.</p> <p> Sonderdokumentation SD02158D</p>

Kommunikationsspezifisches Zubehör

Zubehör	Beschreibung
<p>Commbobox FXA195 HART</p>	<p>Für die eigensichere HART-Kommunikation mit FieldCare über die USB-Schnittstelle.</p> <p> Technische Information TI00404F</p>
<p>HART Loop Converter HMX50</p>	<p>Dient zur Auswertung und Umwandlung von dynamischen HART-Prozessvariablen in analoge Stromsignale oder Grenzwerte.</p> <ul style="list-style-type: none"> ■  Technische Information TI00429F ■ Betriebsanleitung BA00371F





Fieldgate FXA42	<p>Übertragung von Messwerten angeschlossener 4 bis 20 mA analoger, sowie digitaler Messgeräte</p> <ul style="list-style-type: none">  <ul style="list-style-type: none"> ▪ Technische Information TI01297S ▪ Betriebsanleitung BA01778S ▪ Produktseite: www.endress.com/fxa42
Field Xpert SMT50	<p>Der Tablet PC Field Xpert SMT50 für die Gerätekonfiguration ermöglicht ein mobiles Plant Asset Management in den nicht explosionsgefährdeten Bereichen. Er eignet sich für das Inbetriebnahme- und Wartungspersonal, um Feldinstrumente mit digitaler Kommunikationsschnittstelle zu verwalten und den Arbeitsfortschritt zu dokumentieren.</p> <p>Dieser Tablet PC ist als Komplettlösung konzipiert, mit einer vorinstallierten Treiberbibliothek, stellt er ein einfaches und touchfähiges "Werkzeug" dar, über das sich Feldinstrumente während ihres gesamten Lebenszyklus verwalten lassen.</p> <ul style="list-style-type: none">  <ul style="list-style-type: none"> ▪ Technische Information TI01555S ▪ Betriebsanleitung BA02053S ▪ Produktseite: www.endress.com/smt50
Field Xpert SMT70	<p>Der Tablet PC Field Xpert SMT70 für die Gerätekonfiguration ermöglicht ein mobiles Plant Asset Management in explosions- und nicht explosionsgefährdeten Bereichen. Er eignet sich für das Inbetriebnahme- und Wartungspersonal, um Feldinstrumente mit digitaler Kommunikationsschnittstelle zu verwalten und den Arbeitsfortschritt zu dokumentieren.</p> <p>Dieser Tablet PC ist als Komplettlösung konzipiert, mit einer vorinstallierten Treiberbibliothek, stellt er ein einfaches und touchfähiges "Werkzeug" dar, über das sich die Feldinstrumente während ihres gesamten Lebenszyklus verwalten lassen.</p> <ul style="list-style-type: none">  <ul style="list-style-type: none"> ▪ Technische Information TI01342S ▪ Betriebsanleitung BA01709S ▪ Produktseite: www.endress.com/smt70
Field Xpert SMT77	<p>Der Tablet PC Field Xpert SMT77 für die Gerätekonfiguration ermöglicht ein mobiles Plant Asset Management in Ex-Zone-1-Bereichen.</p> <ul style="list-style-type: none">  <ul style="list-style-type: none"> ▪ Technische Information TI01418S ▪ Betriebsanleitung BA01923S ▪ Produktseite: www.endress.com/smt77

Servicespezifisches Zubehör

Zubehör	Beschreibung
Applicator	<p>Software für die Auswahl und Auslegung von Endress+Hauser Messgeräten:</p> <ul style="list-style-type: none"> ▪ Auswahl von Messgeräten mit industriespezifischen Anforderungen ▪ Berechnung aller notwendigen Daten zur Bestimmung des optimalen Durchflussmessgeräts: z.B. Nennweite, Druckabfall, Fließgeschwindigkeit und Messgenauigkeiten. ▪ Grafische Darstellung von Berechnungsergebnissen ▪ Ermittlung des partiellen Bestellcodes Verwaltung, Dokumentation und Abrufbarkeit aller projektrelevanten Daten und Parameter über die gesamte Lebensdauer eines Projekts. <p>Applicator ist verfügbar: Über das Internet: https://portal.endress.com/webapp/applicator</p>
Netilion	<p>IIoT-Ökosystem: Unlock knowledge</p> <p>Mit dem Netilion IIoT-Ökosystem ermöglicht Ihnen Endress+Hauser, Ihre Anlagenleistung zu optimieren, Arbeitsabläufe zu digitalisieren, Wissen weiterzugeben und die Zusammenarbeit zu verbessern.</p> <p>Auf der Grundlage jahrzehntelanger Erfahrung in der Prozessautomatisierung bietet Endress+Hauser der Prozessindustrie ein IIoT-Ökosystem, mit dem Sie Erkenntnisse aus Daten gewinnen. Diese Erkenntnisse können zur Optimierung von Prozessen eingesetzt werden, was zu einer höheren Anlagenverfügbarkeit, Effizienz und Zuverlässigkeit führt – und letztlich zu einer profitableren Anlage.</p> <p>www.netilion.endress.com</p>

Zubehör	Beschreibung
FieldCare	FDT-basiertes Anlagen-Asset-Management-Tool von Endress+Hauser. Es kann alle intelligenten Feldeinrichtungen in Ihrer Anlage konfigurieren und unterstützt Sie bei deren Verwaltung. Durch Verwendung von Statusinformationen stellt es darüber hinaus ein einfaches, aber wirkungsvolles Mittel dar, deren Zustand zu kontrollieren.  Betriebsanleitung BA00027S und BA00059S
DeviceCare	Tool zum Verbinden und Konfigurieren von Endress+Hauser Feldgeräten.  Innovation-Broschüre IN01047S

Systemkomponenten

Zubehör	Beschreibung
Bildschirmschreiber Memograph M	Der Bildschirmschreiber Memograph M liefert Informationen über alle relevanten Messgrößen. Messwerte werden sicher aufgezeichnet, Grenzwerte überwacht und Messstellen analysiert. Die Datenspeicherung erfolgt im 256 MB großen internen Speicher und zusätzlich auf SD-Karte oder USB-Stick.  <ul style="list-style-type: none"> ▪ Technische Information TI00133R ▪ Betriebsanleitung BA00247R
Cerabar M	Das Druckmessgerät zur Messung von Absolut- und Relativdruck von Gasen, Dämpfen und Flüssigkeiten. Es kann für das Einlesen des Betriebsdruckwerts verwendet werden.  <ul style="list-style-type: none"> ▪ Technische Information TI00426P und TI00436P ▪ Betriebsanleitung BA00200P und BA00382P
Cerabar S	Das Druckmessgerät zur Messung von Absolut- und Relativdruck von Gasen, Dämpfen und Flüssigkeiten. Es kann für das Einlesen des Betriebsdruckwerts verwendet werden.  <ul style="list-style-type: none"> ▪ Technische Information TI00383P ▪ Betriebsanleitung BA00271P
iTEMP	Die Temperaturtransmitter sind universal einsetzbar und zur Messung von Gasen, Dämpfen und Flüssigkeiten geeignet. Sie können für das Einlesen der Messstofftemperatur verwendet werden.  Dokument "Fields of Activity" FA00006T

Ergänzende Dokumentation



Eine Übersicht zum Umfang der zugehörigen Technischen Dokumentation bieten:

- *Device Viewer* (www.endress.com/deviceviewer): Seriennummer vom Typenschild eingeben
- *Endress+Hauser Operations App*: Seriennummer vom Typenschild eingeben oder Matrixcode auf dem Typenschild einscannen

Standarddokumentation



Ergänzende Informationen zu Semistandard-Optionen sind in der zugehörigen Sonderdokumentation in der TSP-Datenbank verfügbar.

Kurzanleitung

Kurzanleitung zum Messaufnehmer

Messgerät	Dokumentationscode
Proline Promass I	KA01284D

Kurzanleitung zum Messumformer

Messgerät	Dokumentationscode							PROFINET mit Ethernet-APL
	HART	FOUNDATION Field-bus	PROFIBUS PA	PROFIBUS DP	Modbus RS485	EtherNet/IP	PROFINET	
Proline 300	KA01309D	KA01229D	KA01227D	KA01386D	KA01311D	KA01339D	KA01341D	KA01517D

Betriebsanleitung

Messgerät	Dokumentationscode							PROFINET mit Ethernet-APL
	HART	FOUNDATION Field-bus	PROFIBUS PA	PROFIBUS DP	Modbus RS485	EtherNet/IP	PROFINET	
Promass I 300	BA01487D	BA01520D	BA01509D	BA01859D	BA01498D	BA01730D	BA01741D	BA02112D

Beschreibung Geräteparameter

Messgerät	Dokumentationscode							PROFINET mit Ethernet-APL
	HART	FOUNDATION Field-bus	PROFIBUS PA	PROFIBUS DP	Modbus RS485	EtherNet/IP	PROFINET	
Promass 300	GP01057D	GP01094D	GP01058D	GP01134D	GP01059D	GP01114D	GP01115D	GP01168D

Geräteabhängige Zusatzdokumentation

Sicherheitshinweise

Sicherheitshinweise für elektrische Betriebsmittel für explosionsgefährdete Bereiche.

Inhalt	Dokumentationscode
ATEX/IECEX Ex d/Ex de	XA01405D
ATEX/IECEX Ex ec	XA01439D
cCSAus XP	XA01373D
cCSAus Ex d/ Ex de	XA01372D
cCSAus Ex nA	XA01507D
INMETRO Ex d/Ex de	XA01468D
INMETRO Ex ec	XA01470D
NEPSI Ex d/Ex de	XA01469D
NEPSI Ex nA	XA01471D
EAC Ex d/Ex de	XA01656D
EAC Ex nA	XA01657D
JPN Ex d	XA01778D

Abgesetztes Anzeige- und Bedienmodul DKX001

Inhalt	Dokumentationscode
ATEX/IECEX Ex i	XA01494D
ATEX/IECEX Ex ec	XA01498D
cCSAus IS	XA01499D
cCSAus Ex nA	XA01513D
INMETRO Ex i	XA01500D

Inhalt	Dokumentationscode
INMETRO Ex ec	XA01501D
NEPSI Ex i	XA01502D
NEPSI Ex nA	XA01503D

Handbuch zur Funktionalen Sicherheit

Inhalt	Dokumentationscode
Proline Promass 300	SD01727D

Sonderdokumentation

Inhalt	Dokumentationscode
Angaben zur Druckgeräterichtlinie	SD01614D
Abgesetztes Anzeige- und Bedienmodul DKX001	SD01763D
Funkzulassungen für WLAN-Schnittstelle für Anzeigemodul A309/A310	SD01793D
OPC-UA-Server ¹⁾	SD02039D

1) Diese Sonderdokumentation ist nur bei Geräteausführungen mit HART-Ausgang verfügbar.

Inhalt	Dokumentationscode							
	HART	FOUNDATI- ON Field- bus	PROFIBUS PA	PROFIBUS DP	Modbus RS485	PROFINET	EtherNet/IP	PROFINET mit Ether- net-APL
Webserver	SD01662D	SD01665D	SD01664D	SD02226D	SD01663D	SD01969D	SD01968D	SD02762D
Heartbeat Technology	SD01642D	SD01696D	SD01698D	SD02202D	SD01697D	SD01988D	SD01982	SD02731D
Konzentrationsmes- sung	SD01644D	SD01706D	SD01708D	SD02212D	SD01707D	SD02005D	SD02004D	SD02735D
Viskositätsmessung	SD01646D	SD01720D	SD01722D	SD02210D	SD01721D	SD01993D	SD01992D	SD02741D
Gas Fraction Handler	SD02584D	–	–	–	SD02584D	SD02584D	–	SD02584D

Einbauanleitung

Inhalt	Bemerkung
Einbauanleitung für Ersatzteilsets und Zubehör	Dokumentationscode: Bei den Zubehörteilen jeweils angegeben → 109.

Eingetragene Marken

HART®

Eingetragene Marke der FieldComm Group, Austin, Texas, USA

PROFIBUS®

Eingetragene Marke der PROFIBUS Nutzerorganisation e.V., Karlsruhe, Deutschland

FOUNDATION™ Fieldbus

Angemeldete Marke der FieldComm Group, Austin, Texas, USA

Modbus®

Eingetragene Marke der SCHNEIDER AUTOMATION, INC.

EtherNet/IP™

Zeichen der ODVA, Inc.

Ethernet-APL™

Eingetragene Marke der PROFIBUS Nutzerorganisation e.V., Karlsruhe, Deutschland

PROFINET®

Eingetragene Marke der PROFIBUS Nutzerorganisation e.V., Karlsruhe, Deutschland

TRI-CLAMP®

Eingetragene Marke der Firma Ladish & Co., Inc., Kenosha, USA



www.addresses.endress.com
