

Technische Information

Proline Promass A 500

Coriolis-Durchflussmessgerät



Genaueres Einrohr-Messgerät für kleinste Durchflüsse, als Getrenntausführung mit bis zu 4 I/Os

Anwendungsbereich

- Messprinzip arbeitet unabhängig von physikalischen Messstoffeigenschaften wie Viskosität und Dichte
- Geeignet für Anwendungen mit kleinsten Durchflussmengen in allen Industrien

Geräteigenschaften

- Nennweite: DN 1...4 ($\frac{1}{2}$... $\frac{1}{8}$ ")
- Prozessdruck bis 430,9 bar (6 250 psi)
- Messstofftemperatur bis +205 °C (+401 °F)
- Getrenntausführung mit bis zu 4 Ein-/Ausgängen
- Beleuchtete Anzeige mit Touch Control, WLAN-Zugriff
- Standardkabel zwischen Messaufnehmer und -umformer

Ihre Vorteile

- Platzsparende Installation – kompakter, leichter Messaufnehmer
- Höchste Produktqualität – selbstentleerbares Messrohrdesign in allen Nennweiten
- Optimale Prozesssicherheit – beständig gegen korrosive Umgebungsbedingungen und Messrohrverstopfungen
- Voller Zugriff auf Prozess- und Diagnoseinformationen – zahlreiche, frei kombinierbare I/Os und Ethernet
- Reduzierte Komplexität und Varianz – frei konfigurierbare I/O-Funktionalität
- Integrierte Verifizierung – Heartbeat Technology

Inhaltsverzeichnis




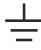

Hinweise zum Dokument	4	Spezielle Montagehinweise	65
Symbole	4		
Arbeitsweise und Systemaufbau	5	Umgebung	69
Messprinzip	5	Umgebungstemperaturbereich	69
Messeinrichtung	7	Lagerungstemperatur	69
Gerätearchitektur	9	Klimaklasse	69
Verlässlichkeit	9	Relative Luftfeuchte	69
		Betriebshöhe	69
		Schutzart	69
		Vibrations- und Schockfestigkeit	69
		Innenreinigung	70
		Mechanische Belastung	70
		Elektromagnetische Verträglichkeit (EMV)	70
Eingang	12	Prozess	70
Messgröße	12	Messstofftemperaturbereich	70
Messbereich	12	Druck-Temperatur-Kurven	70
Messdynamik	12	Gehäuse Messaufnehmer	75
Eingangssignal	12	Berstscheibe	75
		Durchflussgrenze	76
		Druckverlust	76
		Systemdruck	76
		Wärmeisolation	76
		Beheizung	76
		Vibrationen	77
Ausgang	15	Konstruktiver Aufbau	78
Aus- und Eingangsvarianten	15	Abmessungen in SI-Einheiten	78
Ausgangssignal	17	Abmessungen in US-Einheiten	93
Ausfallsignal	23	Gewicht	105
Bürde	26	Werkstoffe	106
Ex-Anschlusswerte	26	Prozessanschlüsse	109
Schleichmengenunterdrückung	28	Oberflächenrauheit	109
Galvanische Trennung	28	Anzeige und Bedienoberfläche	109
Protokollspezifische Daten	28	Bedienkonzept	109
		Sprachen	110
		Vor-Ort-Bedienung	110
		Fernbedienung	110
		Serviceschnittstelle	116
		Netzwerk Integration	118
		Unterstützte Bedientools	119
		HistoROM Datenmanagement	120
Energieversorgung	34	Zertifikate und Zulassungen	122
Klemmenbelegung	34	CE-Kennzeichnung	122
Verfügbare Gerätestecker	35	UKCA-Kennzeichnung	122
Pinbelegung Gerätestecker	36	RCM-Kennzeichnung	122
Versorgungsspannung	38	Ex-Zulassung	122
Leistungsaufnahme	38	Lebensmitteltauglichkeit	125
Stromaufnahme	38	Zertifizierung HART	125
Versorgungsausfall	38	Zertifizierung FOUNDATION Fieldbus	125
Überstromschutzeinrichtung	38	Zertifizierung PROFIBUS	126
Elektrischer Anschluss	39	Zertifizierung EtherNet/IP	126
Potenzialausgleich	52	Zertifizierung PROFINET	126
Klemmen	52	Zertifizierung PROFINET mit Ethernet-APL	126
Kabeleinführungen	52	Funkzulassung	126
Kabelspezifikation	52	Weitere Zertifizierungen	126
Überspannungsschutz	57		
Leistungsmerkmale	57		
Referenzbedingungen	57		
Maximale Messabweichung	57		
Wiederholbarkeit	59		
Reaktionszeit	59		
Einfluss Umgebungstemperatur	59		
Einfluss Messstofftemperatur	59		
Einfluss Messstoffdruck	60		
Einfluss Prozessdichte	60		
Berechnungsgrundlagen	60		
Montage	61		
Montageort	61		
Einbaulage	62		
Ein- und Auslaufstrecken	63		
Montage Gehäuse Messumformer	64		

Externe Normen und Richtlinien	127
Bestellinformationen	127
Produktgenerationsindex	128
Anwendungspakete	128
Diagnosefunktionalität	128
Heartbeat Technology	128
Konzentrationsmessung	129
Sonderdichte	129
OPC-UA-Server	129
Zubehör	129
Gerätespezifisches Zubehör	130
Kommunikationsspezifisches Zubehör	131
Servicespezifisches Zubehör	132
Systemkomponenten	133
Ergänzende Dokumentation	133
Standarddokumentation	133
Geräteabhängige Zusatzdokumentation	134
Eingetragene Marken	135


Hinweise zum Dokument

Symbole









Elektrische Symbole

Symbol	Bedeutung
	Gleichstrom
	Wechselstrom
	Gleich- und Wechselstrom
	Erdanschluss Eine geerdete Klemme, die vom Gesichtspunkt des Benutzers über ein Erdungssystem geerdet ist.
	Anschluss Potenzialausgleich (PE: Protective earth) Erdungsklemmen, die geerdet werden müssen, bevor andere Anschlüsse hergestellt werden dürfen. Die Erdungsklemmen befinden sich innen und außen am Gerät: <ul style="list-style-type: none"> ▪ Innere Erdungsklemme: Anschluss Potenzialausgleich wird mit dem Versorgungsnetz verbunden. ▪ Äußere Erdungsklemme: Gerät wird mit dem Erdungssystem der Anlage verbunden.

Kommunikationsspezifische Symbole




Symbol	Bedeutung
	Wireless Local Area Network (WLAN) Kommunikation über ein drahtloses, lokales Netzwerk.

Symbole für Informationstypen

Symbol	Bedeutung
	Erlaubt Abläufe, Prozesse oder Handlungen, die erlaubt sind.
	Zu bevorzugen Abläufe, Prozesse oder Handlungen, die zu bevorzugen sind.
	Verboten Abläufe, Prozesse oder Handlungen, die verboten sind.
	Tipp Kennzeichnet zusätzliche Informationen.
	Verweis auf Dokumentation
	Verweis auf Seite
	Verweis auf Abbildung
	Sichtkontrolle

Symbole in Grafiken

Symbol	Bedeutung
1, 2, 3, ...	Positionsnummern
1. , 2. , 3. , ...	Handlungsschritte
A, B, C, ...	Ansichten
A-A, B-B, C-C, ...	Schnitte

Symbol	Bedeutung
	Explosionsgefährdeter Bereich
	Sicherer Bereich (nicht explosionsgefährdeter Bereich)
	Durchflussrichtung

Arbeitsweise und Systemaufbau

Messprinzip

Das Messprinzip basiert auf der kontrollierten Erzeugung von Corioliskräften. Diese Kräfte treten in einem System immer dann auf, wenn sich gleichzeitig translatorische (geradlinige) und rotatorische (drehende) Bewegungen überlagern.

$$F_c = 2 \cdot \Delta m (v \cdot \omega)$$

$$F_c = \text{Corioliskraft}$$

$$\Delta m = \text{bewegte Masse}$$

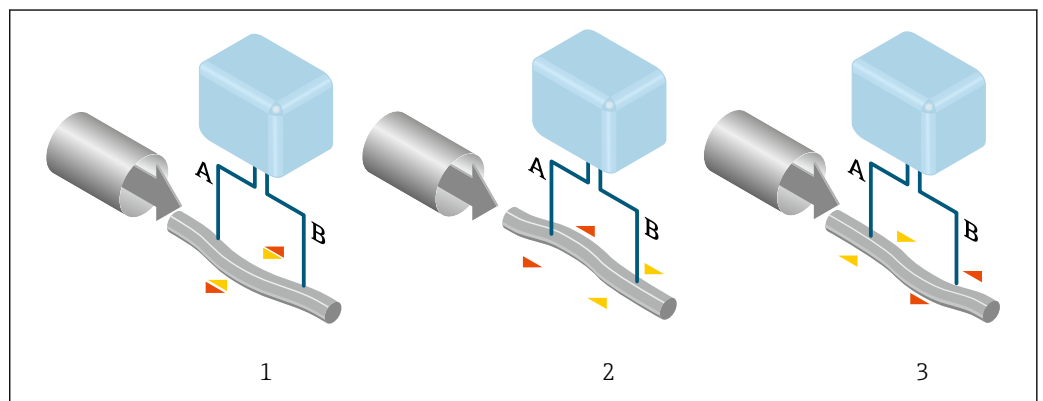
$$\omega = \text{Drehgeschwindigkeit}$$

$$v = \text{Radialgeschwindigkeit im rotierenden bzw. schwingenden System}$$

Die Größe der Corioliskraft hängt von der bewegten Masse Δm , deren Geschwindigkeit v im System und somit vom Massefluss ab. Anstelle einer konstanten Drehgeschwindigkeit ω tritt beim Messaufnehmer eine Oszillation auf.

Beim Messaufnehmer wird das Messrohr in Schwingung gebracht. Die am Messrohr erzeugten Corioliskräfte bewirken eine Phasenverschiebung der Rohrschwingung (siehe Abbildung):

- Bei Nulldurchfluss (Stillstand des Messstoffs) ist die an den Punkten A und B abgegriffene Schwingung gleichphasig (ohne Phasendifferenz) (1).
- Bei Massefluss wird die Rohrschwingung einlaufseitig verzögert (2) und auslaufseitig beschleunigt (3).



A0029932

Je größer der Massefluss ist, desto größer ist auch die Phasendifferenz (A-B). Mittels elektrodynamischer Sensoren wird die Rohrschwingung ein- und auslaufseitig abgegriffen. Das Messprinzip arbeitet grundsätzlich unabhängig von Temperatur, Druck, Viskosität, Leitfähigkeit und Durchflussprofil.

Dichtemessung

Das Messrohr wird immer in seiner Resonanzfrequenz angeregt. Sobald sich die Masse und damit die Dichte des schwingenden Systems (Messrohr und Messstoff) ändert, regelt sich die Erregerfrequenz automatisch wieder nach. Die Resonanzfrequenz ist somit eine Funktion der Messstoffdichte. Aufgrund dieser Abhängigkeit lässt sich mit Hilfe des Mikroprozessors ein Dichtesignal gewinnen.

Volumenmessung

Daraus lässt sich mit Hilfe des gemessenen Masseflusses auch der Volumenfluss berechnen.

Temperaturmessung

Zur rechnerischen Kompensation von Temperatureffekten wird die Temperatur am Messrohr erfasst. Dieses Signal entspricht der Prozesstemperatur und steht auch als Ausgangssignal zur Verfügung.

Gas Fraction Handler (GFH)

Der Gas Fraction Handler ist eine Funktion der Promass-Software, die die Messstabilität und Wiederholbarkeit verbessert. Die Funktion prüft kontinuierlich, ob im Einphasen-Durchfluss Störungen vorliegen, d. h. Gasblasen in Flüssigkeiten oder Tropfen in Gasen. Bei Vorhandensein der zweiten Phase werden Durchfluss und Dichte zunehmend instabil. Die Gas Fraction Handler-Funktion verbessert die Messstabilität im Hinblick auf das Ausmaß der Störungen ohne Einfluss unter Einphasen-Strömungsbedingungen.



Der Gas Fraction Handler ist nur bei Geräteausführungen mit HART, Modbus RS485, PROFINET und PROFINET mit Ethernet- APL verfügbar.



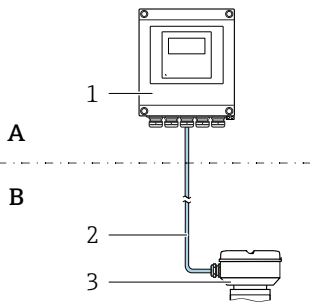
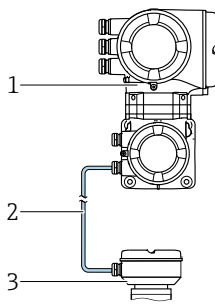
Detaillierte Informationen zum Gas Fraction Handler: Sonderdokumentation "Gas Fraction Handler" →  134

Messeinrichtung

Die Messeinrichtung besteht aus einem Messumformer und einem Messaufnehmer. Messumformer und Messaufnehmer werden räumlich voneinander getrennt montiert. Sie sind über Verbindungskabel miteinander verbunden.

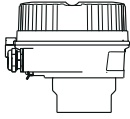

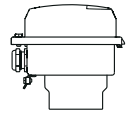
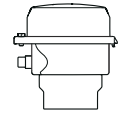

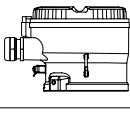
Messumformer

Zwei Geräteausführungen des Messumformers sind verfügbar.

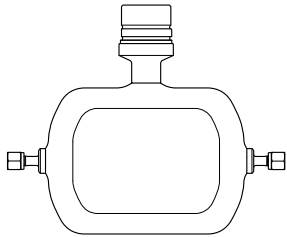
Proline 500 – digital	Proline 500
<p>Für den Einsatz in Anwendungen, bei denen keine besonderen Anforderungen aufgrund der Umgebungs- oder Betriebsbedingungen gefordert sind.</p>  <p>A Nicht explosionsgefährdeter Bereich oder Zone 2; Class I, Division 2 B Nicht explosionsgefährdeter Bereich oder Zone 2; Class I, Division 2 oder Zone 1; Class I, Division 1</p> <p>1 Messumformer 2 Verbindungskabel: Kabel, getrennt, Standard 3 Anschlussgehäuse Messaufnehmer mit integrierten ISEM</p> <ul style="list-style-type: none"> Flexible und kostengünstige Getrenntinstallation. Standardkabel als Verbindungskabel verwendbar. Elektronik im Messumformergehäuse, ISEM (Intelligentes Sensor Elektronik Modul) im Anschlussgehäuse des Messaufnehmers Signalübertragung: Digital Bestellmerkmal "Integrierte ISEM Elektronik", Option A "Sensor" 	<p>Für den Einsatz in Anwendungen, bei denen besondere Anforderungen aufgrund der Umgebungs- oder Betriebsbedingungen gefordert sind.</p>  <p>Nicht explosionsgefährdeter Bereich oder Zone 2; Class I, Division 2 oder Zone 1; Class I, Division 1</p> <p>1 Messumformer mit integrierten ISEM 2 Verbindungskabel: Kabel, getrennt 3 Anschlussgehäuse Messaufnehmer</p> <p>Anwendungsbeispiele für Messaufnehmer ohne Elektronik: Bei starken Vibrationen am Messaufnehmer.</p> <ul style="list-style-type: none"> Elektronik und ISEM (Intelligentes Sensor Elektronik Modul) im Messumformergehäuse Signalübertragung: Analog Bestellmerkmal "Integrierte ISEM Elektronik", Option B "Messumformer"
<p>Verbindungskabel (In unterschiedlichen Längen bestellbar → 130)</p>	
<ul style="list-style-type: none"> Länge: <ul style="list-style-type: none"> Zone 2; Class I, Division 2: Max. 300 m (1 000 ft) Zone 1; Class I, Division 1: Max. 150 m (500 ft) Standardkabel mit gemeinsamem Schirm (paarverseilt) 	<ul style="list-style-type: none"> Länge: Max. 20 m (65 ft) Kabel mit gemeinsamem Schirm und einzeln abgeschirmten Adern (3 Paare)
<p>Explosionsgefährdeter Bereich</p>	
<p>Einsatz in: Zone 2; Class I, Division 2</p> <p>Gemischte Installation möglich:</p> <ul style="list-style-type: none"> Messaufnehmer: Zone 1; Class I, Division 1 Messumformer: Zone 2; Class I, Division 2 	<p>Einsatz in: Zone 1; Class I, Division 1 oder Zone 2; Class I, Division 2</p>
<p>Gehäuseausführungen und Werkstoffe</p>	
<ul style="list-style-type: none"> Messumformergehäuse <ul style="list-style-type: none"> Alu, beschichtet: Aluminium, AlSi10Mg, beschichtet Kunststoff: Polycarbonat Fensterwerkstoff bei Messumformergehäuse <ul style="list-style-type: none"> Alu, beschichtet: Glas Polycarbonat: Kunststoff 	<ul style="list-style-type: none"> Messumformergehäuse Fensterwerkstoff: Glas
<p>Konfiguration</p>	
<ul style="list-style-type: none"> Bedienung von außen via 4-zeiliger, beleuchteter, grafischer Vor-Ort-Anzeige (LCD) mit Touch-Control und geführten Menüs ("Make-it-run"-Wizards) für anwendungsspezifische Inbetriebnahme. Via Serviceschnittstelle oder WLAN-Schnittstelle: <ul style="list-style-type: none"> Bedientools (z.B. FieldCare, DeviceCare) Webserver (Zugriff via Webbrowser z.B. Microsoft Internet Explorer, Microsoft Edge) 	

Anschlussgehäuse Messaufnehmer

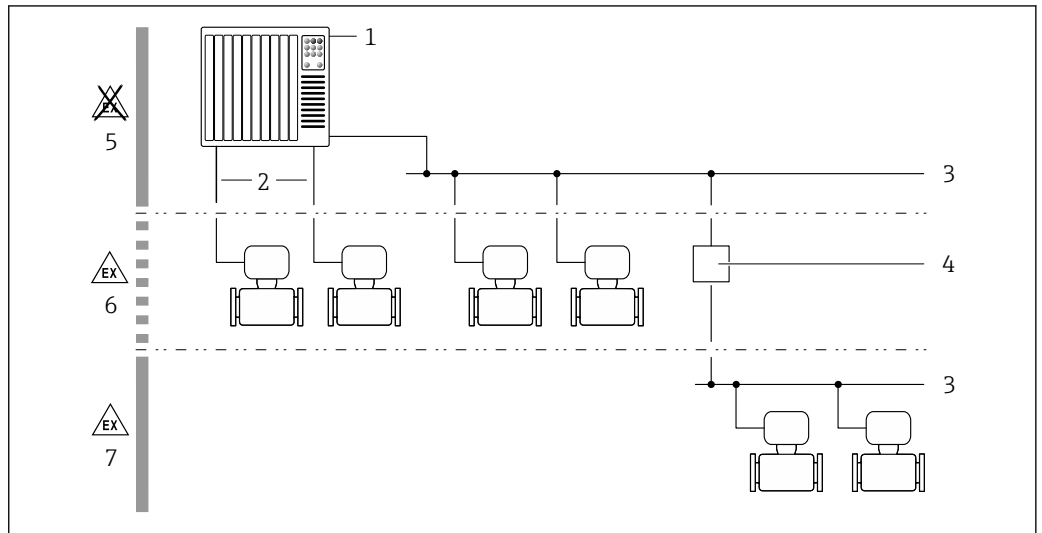
Es sind verschiedene Geräteausführungen des Anschlussgehäuses verfügbar.

	<p>Bestellmerkmal "Sensor Anschlussgehäuse", Option A, "Alu, beschichtet": Aluminium, AlSi10Mg, beschichtet</p> <p> Diese Geräteausführung ist nur in Verbindung mit dem Messumformer Proline 500 – digital verfügbar.</p>
	<p>Bestellmerkmal "Sensor Anschlussgehäuse", Option B, "Rostfrei":</p> <ul style="list-style-type: none"> ▪ Hygieneausführung, rostfreier Stahl 1.4301 (304) ▪ Optional: Bestellmerkmal "Sensormerkmal", Option CC "Hygieneausführung, für höchste Korrosionsbeständigkeit": Rostfreier Stahl 1.4404 (316L)
	<p>Bestellmerkmal "Sensor Anschlussgehäuse", Option C, "Ultrakompakt hygienisch, rostfrei":</p> <ul style="list-style-type: none"> ▪ Hygieneausführung, rostfreier Stahl 1.4301 (304) ▪ Optional: Bestellmerkmal "Sensormerkmal", Option CC "Hygieneausführung, für höchste Korrosionsbeständigkeit": Rostfreier Stahl 1.4404 (316L) <p> Diese Geräteausführung ist nur in Verbindung mit dem Messumformer Proline 500 – digital verfügbar.</p>
	<p>Bestellmerkmal "Sensor Anschlussgehäuse", Option L, "Guss, rostfrei": 1.4409 (CF3M) ähnlich zu 316L</p>

Messaufnehmer

<p>Promass A</p>  <p style="text-align: right; font-size: small;">A0036494</p>	<ul style="list-style-type: none"> ▪ Gebogenes Einrohrsystem für hochgenaue Messung kleinster Durchflüsse ▪ Gleichzeitige Messung von Durchfluss, Volumenfluss, Dichte und Temperatur (multivariabel) ▪ Unempfindlich gegenüber Prozesseinflüssen ▪ Nennweitenbereich: DN 1...4 ($\frac{1}{2}$... $\frac{1}{8}$ ") ▪ Werkstoffe: <ul style="list-style-type: none"> ▪ Messaufnehmer: Rostfreier Stahl, 1.4404 (316/316L) ▪ Messrohr: Rostfreier Stahl, 1.4435 (316/316L); Alloy C22, 2.4602 (UNS N06022) ▪ Prozessanschlüsse: Rostfreier Stahl, 1.4404 (316/316L); 1.4435 (316L); Alloy C22, 2.4602 (UNS N06022)
--	---

Gerätearchitektur



A0027512

1 Möglichkeiten für die Messgeräteinbindung in ein System

- 1 Automatisierungssystem (z.B. SPS)
- 2 Anschlusskabel (0/4...20 mA HART etc.)
- 3 Feldbus
- 4 Koppler
- 5 Nicht explosionsgefährdeter Bereich
- 6 Explosionsgefährdeter Bereich: Zone 2; Class I, Division 2
- 7 Explosionsgefährdeter Bereich: Zone 1; Class I, Division 1

Verlässlichkeit

IT-Sicherheit

Eine Gewährleistung unsererseits ist nur gegeben, wenn das Produkt gemäß der Betriebsanleitung installiert und eingesetzt wird. Das Produkt verfügt über Sicherheitsmechanismen, um es gegen versehentliche Veränderung der Einstellungen zu schützen.

IT-Sicherheitsmaßnahmen gemäß dem Sicherheitsstandard des Betreibers, die das Produkt und dessen Datentransfer zusätzlich schützen, sind vom Betreiber selbst zu implementieren.

Gerätespezifische IT-Sicherheit

Um die betreiberseitigen Schutzmaßnahmen zu unterstützen, bietet das Gerät einige spezifische Funktionen. Diese Funktionen sind durch den Anwender konfigurierbar und gewährleisten bei korrekter Nutzung eine erhöhte Sicherheit im Betrieb. Die folgende Auflistung ist eine Übersicht der wichtigsten Funktionen:

Funktion/Schnittstelle	Werkseinstellung	Empfehlung
Schreibschutz via Hardware-Verriegelungsschalter → 10	Nicht aktiviert	Individuell nach Risikoabschätzung
Freigabecode (gilt auch für Webserver Login oder FieldCare-Verbindung) → 10	Nicht aktiviert (0000)	Bei der Inbetriebnahme einen individuellen Freigabecode vergeben
WLAN (Bestelloption in Anzeigemodul)	Aktiviert	Individuell nach Risikoabschätzung
WLAN Security Modus	Aktiviert (WPA2-PSK)	Nicht verändern
WLAN-Passphrase (Passwort) → 10	Seriennummer	Bei der Inbetriebnahme einen individuellen WLAN-Passphrase vergeben
WLAN-Modus	Access Point	Individuell nach Risikoabschätzung
Webserver → 10	Aktiviert	Individuell nach Risikoabschätzung
Serviceschnittstelle CDI-RJ45 → 11	-	Individuell nach Risikoabschätzung

Zugriff via Hardwareschreibschutz schützen

Der Schreibzugriff auf die Parameter des Geräts via Vor-Ort-Anzeige, Webbrowser oder Bedientool (z.B. FieldCare, DeviceCare) kann über einen Verriegelungsschalter (DIP-Schalter auf dem Hauptelektronikmodul) deaktiviert werden. Bei aktiviertem Hardwareschreibschutz ist nur Lesezugriff auf die Parameter möglich.

Der Hardwareschreibschutz ist im Auslieferungszustand deaktiviert.

Zugriff via Passwort schützen

Um den Schreibzugriff auf die Parameter des Geräts oder den Zugriff auf das Gerät via der WLAN-Schnittstelle zu schützen, stehen unterschiedliche Passwörter zur Verfügung.

- Anwenderspezifischer Freigabecode
Den Schreibzugriff auf die Parameter des Geräts via Vor-Ort-Anzeige, Webbrowser oder Bedientool (z.B. FieldCare, DeviceCare) schützen. Das Zugriffsrecht wird durch die Verwendung eines anwenderspezifischen Freigabecodes klar geregelt.
- WLAN-Passphrase
Der Netzwerkschlüssel schützt eine Verbindung zwischen einem Bediengerät (z.B. Notebook oder Tablet) und dem Gerät über die optional bestellbare WLAN-Schnittstelle.
- Infrastruktur Modus
Bei Betrieb im Infrastruktur Modus entspricht der WLAN-Passphrase dem betreiberseitig konfigurierten WLAN-Passphrase.

Anwenderspezifischer Freigabecode

Der Schreibzugriff auf die Parameter des Geräts via Vor-Ort-Anzeige, Webbrowser oder Bedientool (z.B. FieldCare, DeviceCare) kann durch den veränderbaren, anwenderspezifischen Freigabecode geschützt werden.

WLAN-Passphrase: Betrieb als WLAN Access Point

Eine Verbindung zwischen einem Bediengerät (z.B. Notebook oder Tablet) und dem Gerät über die optional bestellbare WLAN-Schnittstelle wird durch den Netzwerkschlüssel geschützt. Die WLAN-Authentifizierung des Netzwerkschlüssels ist konform dem Standard IEEE 802.11.

Der Netzwerkschlüssel ist im Auslieferungszustand geräteabhängig vordefiniert. Er kann über das Untermenü **WLAN-Einstellungen** im Parameter **WLAN-Passphrase** angepasst werden.

Infrastruktur Modus

Eine Verbindung zwischen Gerät und dem WLAN Access Point ist anlagenseitig über SSID und Passphrase geschützt. Für einen Zugriff an den zuständigen Systemadministrator wenden.

Allgemeine Hinweise für die Verwendung der Passwörter

- Der bei Auslieferung gültige Freigabecode und Netzwerkschlüssel aus Sicherheitsgründen bei der Inbetriebnahme ändern.
- Bei der Definition und Verwaltung des Freigabecodes und Netzwerkschlüssels sind die allgemein üblichen Regeln für die Generierung eines sicheren Passworts zu berücksichtigen.
- Die Verwaltung und der sorgfältige Umgang mit dem Freigabecode und Netzwerkschlüssel obliegt dem Benutzer.

Zugriff via Webserver

Mit dem integrierten Webserver kann das Gerät über einen Webbrowser bedient und konfiguriert werden. Die Verbindung erfolgt via Serviceschnittstelle (CDI-RJ45) oder WLAN-Schnittstelle. Bei Geräteausführungen mit den Kommunikationsarten EtherNet/IP und PROFINET kann die Verbindung auch über den Anschluss für die Signalübertragung für EtherNet/IP, PROFINET (RJ45 Stecker) oder PROFINET mit Ethernet-APL (Zweileiter) aufgebaut werden.



Der Webserver ist im Auslieferungszustand aktiviert. Über den Parameter **Webserver Funktionalität** kann der Webserver bei Bedarf (z. B. nach der Inbetriebnahme) deaktiviert werden.

Die Geräte- und Status-Informationen können auf der Login-Seite ausgeblendet werden. Dadurch wird ein unberechtigtes Auslesen der Informationen unterbunden.



Detaillierte Informationen zu den Parametern des Geräts:
Dokument "Beschreibung Geräteparameter" .

Zugriff via OPC-UA

 Das Anwendungspaket „OPC-UA-Server“ ist bei der Geräteausführung mit der Kommunikationsart HART verfügbar →  129.

Mit dem Anwendungspaket „OPC-UA-Server“ kann das Gerät mit OPC-UA Clients kommunizieren.

Der im Gerät integrierte OPC-UA-Server ist über die optional bestellbare WLAN-Schnittstelle via WLAN Access Point oder die Serviceschnittstelle (CDI- RJ45) via Ethernet-Netzwerk verfügbar. Zugriffsrechte und Autorisierung gemäß separater Konfiguration.


Folgende Security Modes werden gemäß OPC-UA Spezifikation (IEC 62541) unterstützt:

- Ohne
- Basic128Rsa15 – signiert
- Basic128Rsa15 – signiert und verschlüsselt



Zugriff via Serviceschnittstelle (CDI-RJ45)

Das Gerät kann über die Serviceschnittstelle (CDI-RJ45) mit einem Netzwerk verbunden werden. Aufgrund gerätespezifischer Funktionen ist ein sicherer Betrieb des Geräts in einem Netzwerk gewährleistet.

Es wird empfohlen die einschlägigen Industrienormen und Richtlinien anzuwenden, die von nationalen und internationalen Sicherheitsausschüssen verfasst wurden wie zum Beispiel IEC/ISA62443 oder IEEE. Hierzu zählen organisatorische Sicherheitsmaßnahmen wie die Vergabe von Zutrittsberechtigungen und auch technische Maßnahmen wie zum Beispiel eine Netzwerksegmentierung.

 Messumformer mit einer Ex de Zulassung dürfen nicht über die Serviceschnittstelle (CDI-RJ45) angeschlossen werden!

Bestellmerkmal "Zulassung Messumformer + Sensor", Optionen (Ex de): BA, BB, C1, C2, GA, GB, MA, MB, NA, NB BB, C2, GB, MB, NB

 Das Gerät kann in eine Ringtopologie eingebunden werden. Die Einbindung erfolgt über den Anschluss für die Signalübertragung (Ausgang 1) und dem Anschluss an die Serviceschnittstelle (CDI-RJ45) →  116.

Eingang

Messgröße

Direkte Messgrößen

- Massefluss
- Dichte
- Temperatur

Berechnete Messgrößen

- Volumenfluss
- Normvolumenfluss
- Normdichte

Messbereich

Messbereich für Flüssigkeiten

DN		Messbereich-Endwerte $\dot{m}_{\min(F)} \dots \dot{m}_{\max(F)}$	
[mm]	[in]	[kg/h]	[lb/min]
1	1/24	0 ... 20	0 ... 0,735
2	1/12	0 ... 100	0 ... 3,675
4	1/8	0 ... 450	0 ... 16,54

Messbereich für Gase

Der Endwert ist abhängig von der Dichte und der Schallgeschwindigkeit des verwendeten Gases. Der Endwert kann mit folgenden Formeln berechnet werden:

$$\dot{m}_{\max(G)} = (\rho_G \cdot (c_G/m) \cdot d_i^2 \cdot (\pi/4) \cdot 3600 \cdot n)$$

$\dot{m}_{\max(G)}$	Maximaler Endwert für Gas [kg/h]
ρ_G	Gasdichte in [kg/m ³] bei Prozessbedingungen
c_G	Schallgeschwindigkeit (Gas) [m/s]
d_i	Messrohrinnendurchmesser [m]
π	Kreiszahl Pi
$n = 1$	Anzahl der Messrohre
$m = 2$	Für alle Gase außer reinem H ₂ und He Gas
$m = 3$	Für reines H ₂ und He Gas



Zur Berechnung des Messbereichs: Produktauswahlhilfe *Applicator* → 132

Empfohlener Messbereich



Durchflussgrenze → 76

Messdynamik

Über 1000 : 1.

Durchflüsse oberhalb des eingestellten Endwerts übersteuern die Elektronik nicht, so dass die aufsummierte Durchflussmenge korrekt erfasst wird.

Eingangssignal



Aus- und Eingangsvarianten

→ 15

Eingelesene Messwerte

Um die Messgenauigkeit bestimmter Messgrößen zu erhöhen oder für Gase den Normvolumenfluss zu berechnen, kann das Automatisierungssystem kontinuierlich verschiedene Messwerte in das Messgerät schreiben:

- Betriebsdruck zur Steigerung der Messgenauigkeit (Endress+Hauser empfiehlt die Verwendung eines Druckmessgeräts für Absolutdruck, z.B. Cerabar M oder Cerabar S)
- Messstofftemperatur zur Steigerung der Messgenauigkeit (z.B. iTEMP)
- Referenzdichte zur Berechnung des Normvolumenflusses für Gase

 Bei Endress+Hauser sind verschiedene Druck- und Temperaturmessgeräte bestellbar: Kapitel "Zubehör" →  133


Das Einlesen externer Messwerte wird zur Berechnung des Normvolumenfluss empfohlen.

HART-Protokoll

Das Schreiben der Messwerte vom Automatisierungssystem zum Messgerät erfolgt über das HART-Protokoll. Das Druckmessgerät muss folgende protokollspezifische Funktionen unterstützen:

- HART-Protokoll
- Burst-Modus

Stromeingang

Das Schreiben der Messwerte vom Automatisierungssystem zum Messgerät erfolgt über den Stromeingang →  13.

Digitale Kommunikation

Das Schreiben der Messwerte durch das Automatisierungssystem kann erfolgen über:

- FOUNDATION Fieldbus
- PROFIBUS DP
- PROFIBUS PA
- Modbus RS485
- Modbus TCP mit Ethernet-APL
- EtherNet/IP
- PROFINET
- PROFINET mit Ethernet-APL

Stromeingang 0/4...20 mA

Stromeingang	0/4...20 mA (aktiv/passiv)
Strombereich	<ul style="list-style-type: none"> ■ 4...20 mA (aktiv) ■ 0/4...20 mA (passiv)
Auflösung	1 µA
Spannungsabfall	Typisch: 0,6 ... 2 V bei 3,6 ... 22 mA (passiv)
Maximale Eingangsspannung	≤ 30 V (passiv)
Leerlaufspannung	≤ 28,8 V (aktiv)
Mögliche Eingangsgrößen	<ul style="list-style-type: none"> ■ Druck ■ Temperatur ■ Dichte

Statuseingang

Maximale Eingangswerte	<ul style="list-style-type: none"> ■ DC -3 ... 30 V ■ Wenn Statuseingang aktiv (ON): $R_i > 3 \text{ k}\Omega$
Ansprechzeit	Einstellbar: 5 ... 200 ms

Eingangssignalpegel	<ul style="list-style-type: none">▪ Low-Signal (tief): DC -3 ... +5 V▪ High-Signal (hoch): DC 12 ... 30 V
Zuordenbare Funktionen	<ul style="list-style-type: none">▪ Aus▪ Die einzelnen Summenzähler separat zurücksetzen▪ Alle Summenzähler zurücksetzen▪ Messwertunterdrückung



Ausgang

Aus- und Eingangsvarianten


Abhängig von der für den Aus-/Eingang 1 gewählten Option stehen für die weiteren Aus- und Eingänge unterschiedliche Optionen zur Verfügung. Pro Aus-/Eingang 1 ...4 kann jeweils nur eine Option ausgewählt werden. Die folgenden Tabellen sind vertikal (↓) zu lesen.

Beispiel: Wenn für Aus-/Eingang 1 die Option BA "4–20 mA HART" gewählt wurde, steht für den Ausgang 2 eine der Optionen A, B, D, E, F, H, I oder J und für den Ausgang 3 und 4 eine der Optionen A, B, D, E, F, H, I oder J zur Verfügung.

Aus-/Eingang 1 und Optionen für Aus-/Eingang 2

 Optionen für Aus-/Eingang 3 und 4 →  16

Bestellmerkmal "Ausgang; Eingang 1" (020) →	Mögliche Optionen												
Stromausgang 4...20 mA HART	BA												
Stromausgang 4...20 mA HART Ex i passiv	↓ CA												
Stromausgang 4...20 mA HART Ex i aktiv		↓ CC											
FOUNDATION Fieldbus			↓ SA										
FOUNDATION Fieldbus Ex i				↓ TA									
PROFIBUS DP					↓ LA								
PROFIBUS PA						↓ GA							
PROFIBUS PA Ex i							↓ HA						
Modbus RS485								↓ MA					
EtherNet/IP 2-Port Switch integriert									↓ NA				
PROFINET 2-Port Switch integriert										↓ RA			
PROFINET mit Ethernet-APL											↓ RB		
PROFINET mit Ethernet-APL Ex i												↓ RC	
Bestellmerkmal "Ausgang; Eingang 2" (021) →	↓	↓	↓	↓	↓	↓	↓	↓	↓	↓	↓	↓	↓
Nicht belegt	A	A	A	A	A	A	A	A	A	A	A	A	A
Stromausgang 4...20 mA	B			B		B	B		B	B	B	B	
Stromausgang 4...20 mA Ex i passiv		C	C		C			C					C
Frei konfigurierbarer Ein-/Ausgang ¹⁾	D			D		D	D		D	D	D	D	
Impuls-/Frequenz-/Schaltausgang	E			E		E	E		E	E	E	E	
Doppelimpulsausgang ²⁾	F								F				
Impuls-/Frequenz-/Schaltausgang Ex i passiv		G	G		G			G					G
Relaisausgang	H			H		H	H		H	H	H	H	
Stromeingang 0/4...20 mA	I			I		I	I		I	I	I	I	
Statuseingang	J			J		J	J		J	J	J	J	

- 1) Einem frei konfigurierbaren Ein-/Ausgang →  23 kann ein spezifischer Ein- oder Ausgang zugeordnet werden.
- 2) Bei Auswahl Doppelimpulsausgang (F) für den Aus-/Eingang 2 (021) steht für den Aus-/Eingang 3 (022) auch nur noch die Auswahl Doppelimpulsausgang (F) zur Verfügung.

Aus-/Eingang 1 und Optionen für Aus-/Eingang 3 und 4



Optionen für Aus-/Eingang 2 → 15

Bestellmerkmal "Ausgang; Eingang 1" (020) →	Mögliche Optionen												
Stromausgang 4...20 mA HART	BA												
Stromausgang 4...20 mA HART Ex i passiv	↓	CA											
Stromausgang 4...20 mA HART Ex i aktiv		↓	CC										
FOUNDATION Fieldbus			↓	SA									
FOUNDATION Fieldbus Ex i				↓	TA								
PROFIBUS DP					↓	LA							
PROFIBUS PA						↓	GA						
PROFIBUS PA Ex i							↓	HA					
Modbus RS485								↓	MA				
EtherNet/IP 2-Port Switch integriert									↓	NA			
PROFINET 2-Port Switch integriert										↓	RA		
PROFINET mit Ethernet-APL/SPE, 10Mbit/s, 2-Draht											↓	RB	
PROFINET mit Ethernet-APL Ex i, 10Mbit/s, 2-Draht												↓	RC
Bestellmerkmal "Aus-; Eingang 3" (022), "Aus-; Eingang 4" (023) ¹⁾ →	↓	↓	↓	↓	↓	↓	↓	↓	↓	↓	↓	↓	↓
Nicht belegt	A	A	A	A	A	A	A	A	A	A	A	A	A
Stromausgang 4...20 mA	B						B			B	B	B	B
Stromausgang 4...20 mA Ex i passiv ²⁾		C	C										
Frei konfigurierbarer Ein-/Ausgang	D						D			D	D	D	D
Impuls-/Frequenz-/Schaltausgang	E						E			E	E	E	E
Doppelimpulsausgang (Slave) ³⁾	F									F			
Impuls-/Frequenz-/Schaltausgang Ex i passiv ⁴⁾		G	G										
Relaisausgang	H						H			H	H	H	H
Stromeingang 0/4...20 mA	I						I			I	I	I	I
Stauseingang	J						J			J	J	J	J

1) Das Bestellmerkmal "Ausgang; Eingang 4" (023) ist nur für den Messumformer Proline 500-digital verfügbar, Bestellmerkmal "Integrierte ISEM Elektronik", Option A.


2) Für den Aus-/Eingang 4 steht die Auswahl Stromausgang 4...20 mA Ex i passiv (C) nicht zur Verfügung.

3) Für den Aus-/Eingang 4 steht die Auswahl Doppelimpulsausgang (F) nicht zur Verfügung.

4) Für den Aus-/Eingang 4 steht die Auswahl Impuls-/Frequenz-/Schaltausgang Ex i passiv (G) nicht zur Verfügung.


Ausgangssignal

Stromausgang 4...20 mA HART

Bestellmerkmal	"Ausgang; Eingang 1" (20): Option BA: Stromausgang 4 ... 20 mA HART
Signalmodus	Wahlweise einstellbar: <ul style="list-style-type: none"> ■ Aktiv ■ Passiv
Strombereich	Wahlweise einstellbar: <ul style="list-style-type: none"> ■ 4...20 mA NAMUR ■ 4...20 mA US ■ 4...20 mA ■ 0...20 mA (nur bei Signalmodus aktiv) ■ Fester Stromwert
Leerlaufspannung	DC 28,8 V (aktiv)
Maximale Eingangsspannung	DC 30 V (passiv)
Bürde	250 ... 700 Ω
Auflösung	0,38 µA
Dämpfung	Einstellbar: 0 ... 999,9 s
Zuordenbare Messgrößen	<ul style="list-style-type: none"> ■ Massefluss ■ Volumenfluss ■ Normvolumenfluss ■ Dichte ■ Normdichte ■ Temperatur ■ Elektroniktemperatur ■ Schwingungsfrequenz 0 ■ Schwingungsdämpfung 0 ■ Signalasymmetrie ■ Erregerstrom 0 <p> Verfügt das Messgerät über ein oder mehrere Anwendungspakete, erweitert sich die Auswahl.</p>

Stromausgang 4...20 mA HART Ex i

Bestellmerkmal	"Ausgang; Eingang 1" (20) wählbar: <ul style="list-style-type: none"> ■ Option CA: Stromausgang 4 ... 20 mA HART Ex i passiv ■ Option CC: Stromausgang 4 ... 20 mA HART Ex i aktiv
Signalmodus	Abhängig von der gewählten Bestellvariante.
Strombereich	Wahlweise einstellbar: <ul style="list-style-type: none"> ■ 4...20 mA NAMUR ■ 4...20 mA US ■ 4...20 mA ■ 0...20 mA (nur bei Signalmodus aktiv) ■ Fester Stromwert
Leerlaufspannung	DC 21,8 V (aktiv)
Maximale Eingangsspannung	DC 30 V (passiv)
Bürde	<ul style="list-style-type: none"> ■ 250 ... 400 Ω (aktiv) ■ 250 ... 700 Ω (passiv)
Auflösung	0,38 µA

Dämpfung	Einstellbar: 0 ... 999,9 s
Zuordenbare Messgrößen	<ul style="list-style-type: none"> ▪ Massefluss ▪ Volumenfluss ▪ Normvolumenfluss ▪ Dichte ▪ Normdichte ▪ Temperatur ▪ Elektroniktemperatur ▪ Schwingungsfrequenz 0 ▪ Schwingungsdämpfung 0 ▪ Signalasymmetrie ▪ Erregerstrom 0 <p> Verfügt das Messgerät über ein oder mehrere Anwendungspakete, erweitert sich die Auswahl.</p>

FOUNDATION Fieldbus

FOUNDATION Fieldbus	H1, IEC 61158-2, galvanisch getrennt
Datenübertragung	31,25 kbit/s
Stromaufnahme	10 mA
Zulässige Speisespannung	9 ... 32 V
Busanschluss	Mit integriertem Verpolungsschutz

PROFIBUS DP

Signalkodierung	NRZ-Code
Datenübertragung	9,6 kBaud...12 MBaud
Abschlusswiderstand	Integriert, über DIP-Schalter aktivierbar

PROFIBUS PA

PROFIBUS PA	Gemäß EN 50170 Volume 2, IEC 61158-2 (MBP), galvanisch getrennt
Datenübertragung	31,25 kbit/s
Stromaufnahme	10 mA
Zulässige Speisespannung	9 ... 32 V
Busanschluss	Mit integriertem Verpolungsschutz

Modbus RS485

Physikalische Schnittstelle	RS485 gemäß Standard EIA/TIA-485
Abschlusswiderstand	Integriert, über DIP-Schalter aktivierbar

EtherNet/IP

Standards	Gemäß IEEE 802.3
------------------	------------------

PROFINET

Standards	Gemäß IEEE 802.3
------------------	------------------


PROFINET mit Ethernet-APL

Geräteverwendung	<p>Geräteanschluss an einen APL-Field-Switch Das Gerät darf nur gemäß der folgenden APL-Port-Klassifizierungen betrieben werden:</p> <ul style="list-style-type: none"> ▪ Bei Einsatz im explosionsgefährdeten Bereich: SLAA oder SLAC ¹⁾ ▪ Bei Einsatz im nicht explosionsgefährdeten Bereich: SLAX <p>Anschlusswerte APL-Field-Switch (entspricht z. B. APL-Port-Klassifizierung SPCC oder SPAA):</p> <ul style="list-style-type: none"> ▪ Maximale Eingangsspannung: 15 V_{DC} ▪ Minimale Ausgangswerte: 0,54 W <p>Geräteanschluss an einen SPE-Switch</p> <ul style="list-style-type: none"> ▪ In nicht-explosionsgefährdeten Bereichen kann das Gerät mit einen geeigneten SPE-Switch eingesetzt werden: Das Gerät kann an einen SPE-Switch mit einer maximalen Spannung von 30 V_{DC} und einer minimalen Ausgangsleistung von 1,85 W angeschlossen werden. ▪ Der SPE-Switch muss den Standard 10BASE-T1L und die PoDL-Leistungsklassen 10, 11 oder 12 unterstützen sowie über eine Funktion zur Deaktivierung der Leistungsklassenerkennung verfügen.
PROFINET	Gemäß IEC 61158 and IEC 61784
Ethernet-APL	Gemäß IEEE 802.3cg, APL-Port-Profil Spezifikation v1.0, galvanisch getrennt
Datenübertragung	10 Mbit/s
Stromaufnahme	<p>Messumformer</p> <ul style="list-style-type: none"> ▪ Max. 400 mA(24 V) ▪ Max. 200 mA (110 V, 50/60 Hz; 230 V, 50/60 Hz)
Zulässige Speisespannung	9 ... 30 V
Netzwerkanschluss	Mit integriertem Verpolungsschutz


1) Weitere Informationen zum Einsatz des Geräts im explosionsgefährdeten Bereich: Ex-Sicherheitshinweise

Stromausgang 4...20 mA


Bestellmerkmal	"Ausgang; Eingang 2" (21), "Ausgang; Eingang 3" (022) oder "Ausgang; Eingang 4" (023): Option B: Stromausgang 4 ... 20 mA
Signalmodus	Wahlweise einstellbar: <ul style="list-style-type: none"> ▪ Aktiv ▪ Passiv
Strombereich	Wahlweise einstellbar: <ul style="list-style-type: none"> ▪ 4...20 mA NAMUR ▪ 4...20 mA US ▪ 4...20 mA ▪ 0...20 mA (nur bei Signalmodus aktiv) ▪ Fester Stromwert
Maximale Ausgangswerte	22,5 mA
Leerlaufspannung	DC 28,8 V (aktiv)
Maximale Eingangsspannung	DC 30 V (passiv)
Bürde	0 ... 700 Ω
Auflösung	0,38 µA



Dämpfung	Einstellbar: 0 ... 999,9 s
Zuordenbare Messgrößen	<ul style="list-style-type: none"> ■ Massefluss ■ Volumenfluss ■ Normvolumenfluss ■ Dichte ■ Normdichte ■ Temperatur ■ Elektroniktemperatur ■ Schwingungsfrequenz 0 ■ Schwingungsdämpfung 0 ■ Signalasymmetrie ■ Erregerstrom 0 <p> Verfügt das Messgerät über ein oder mehrere Anwendungspakete, erweitert sich die Auswahl.</p>


Stromausgang 4...20 mA Ex i passiv

Bestellmerkmal	"Ausgang; Eingang 2" (21), "Ausgang; Eingang 3" (022): Option C: Stromausgang 4 ... 20 mA Ex i passiv
Signalmodus	Passiv
Strombereich	Wahlweise einstellbar: <ul style="list-style-type: none"> ■ 4...20 mA NAMUR ■ 4...20 mA US ■ 4...20 mA ■ Fester Stromwert
Maximale Ausgangswerte	22,5 mA
Maximale Eingangsspannung	DC 30 V
Bürde	0 ... 700 Ω
Auflösung	0,38 µA
Dämpfung	Einstellbar: 0 ... 999 s
Zuordenbare Messgrößen	<ul style="list-style-type: none"> ■ Massefluss ■ Volumenfluss ■ Normvolumenfluss ■ Dichte ■ Normdichte ■ Temperatur ■ Elektroniktemperatur ■ Schwingungsfrequenz 0 ■ Schwingungsdämpfung 0 ■ Signalasymmetrie ■ Erregerstrom 0 <p> Verfügt das Messgerät über ein oder mehrere Anwendungspakete, erweitert sich die Auswahl.</p>


Impuls-/Frequenz-/Schaltausgang

Funktion	Als Impuls-, Frequenz- oder Schaltausgang wahlweise einstellbar
Ausführung	Open-Collector Wahlweise einstellbar: <ul style="list-style-type: none"> ■ Aktiv ■ Passiv ■ Passiv NAMUR <p> Ex-i, passiv</p>
Maximale Eingangswerte	DC 30 V, 250 mA (passiv)
Leerlaufspannung	DC 28,8 V (aktiv)

Spannungsabfall	Bei 22,5 mA: ≤ DC 2 V
Impulsausgang	
Maximale Eingangswerte	DC 30 V, 250 mA (passiv)
Maximaler Ausgangsstrom	22,5 mA (aktiv)
Leerlaufspannung	DC 28,8 V (aktiv)
Impulsbreite	Einstellbar: 0,05 ... 2 000 ms
Maximale Impulsrate	10 000 Impulse/s
Impulswertigkeit	Einstellbar
Zuordenbare Messgrößen	<ul style="list-style-type: none"> ▪ Massefluss ▪ Volumenfluss ▪ Normvolumenfluss <p> Verfügt das Messgerät über ein oder mehrere Anwendungspakete, erweitert sich die Auswahl.</p>
Frequenzausgang	
Maximale Eingangswerte	DC 30 V, 250 mA (passiv)
Maximaler Ausgangsstrom	22,5 mA (aktiv)
Leerlaufspannung	DC 28,8 V (aktiv)
Ausgangsfrequenz	Einstellbar: Endfrequenz 2 ... 10 000 Hz ($f_{\max} = 12\,500$ Hz)
Dämpfung	Einstellbar: 0 ... 999,9 s
Impuls-Pausen-Verhältnis	1:1
Zuordenbare Messgrößen	<ul style="list-style-type: none"> ▪ Massefluss ▪ Volumenfluss ▪ Normvolumenfluss ▪ Dichte ▪ Normdichte ▪ Temperatur ▪ Elektroniktemperatur ▪ Schwingungsfrequenz 0 ▪ Schwingungsdämpfung 0 ▪ Signalasymmetrie ▪ Erregerstrom 0 <p> Verfügt das Messgerät über ein oder mehrere Anwendungspakete, erweitert sich die Auswahl.</p>
Schaltausgang	
Maximale Eingangswerte	DC 30 V, 250 mA (passiv)
Leerlaufspannung	DC 28,8 V (aktiv)
Schaltverhalten	Binär, leitend oder nicht leitend
Schaltverzögerung	Einstellbar: 0 ... 100 s


Anzahl Schaltzyklen	Unbegrenzt
Zuordenbare Funktionen	<ul style="list-style-type: none"> ▪ Aus ▪ An ▪ Diagnoseverhalten ▪ Grenzwert <ul style="list-style-type: none"> ▪ Massefluss ▪ Volumenfluss ▪ Normvolumenfluss ▪ Dichte <ul style="list-style-type: none"> ▪ Normdichte ▪ Temperatur <ul style="list-style-type: none"> ▪ Summenzähler 1...3 ▪ Überwachung Durchflussrichtung ▪ Status <ul style="list-style-type: none"> ▪ Überwachung teilgefülltes Rohr ▪ Schleichmengenunterdrückung <p> Verfügt das Messgerät über ein oder mehrere Anwendungspakete, erweitert sich die Auswahl.</p>

Doppelimpulsausgang

Funktion	Doppelimpuls
Ausführung	Open-Collector Wahlweise einstellbar: <ul style="list-style-type: none"> ▪ Aktiv ▪ Passiv ▪ Passiv NAMUR
Maximale Eingangswerte	DC 30 V, 250 mA (passiv)
Leerlaufspannung	DC 28,8 V (aktiv)
Spannungsabfall	Bei 22,5 mA: ≤ DC 2 V
Ausgangsfrequenz	Einstellbar: 0 ... 1 000 Hz
Dämpfung	Einstellbar: 0 ... 999 s
Impuls-Pausen-Verhältnis	1:1
Zuordenbare Messgrößen	<ul style="list-style-type: none"> ▪ Massefluss ▪ Volumenfluss ▪ Normvolumenfluss ▪ Dichte <ul style="list-style-type: none"> ▪ Normdichte ▪ Temperatur <p> Verfügt das Messgerät über ein oder mehrere Anwendungspakete, erweitert sich die Auswahl.</p>

Relaisausgang

Funktion	Schaltausgang
Ausführung	Relaisausgang, galvanisch getrennt
Schaltverhalten	Wahlweise einstellbar: <ul style="list-style-type: none"> ▪ NO (normaly open), Werkseinstellung ▪ NC (normaly closed)

Maximale Schaltleistung (passiv)	<ul style="list-style-type: none"> ▪ DC 30 V, 0,1 A ▪ AC 30 V, 0,5 A
Zuordenbare Funktionen	<ul style="list-style-type: none"> ▪ Aus ▪ An ▪ Diagnoseverhalten ▪ Grenzwert <ul style="list-style-type: none"> ▪ Massefluss ▪ Volumenfluss ▪ Normvolumenfluss ▪ Dichte ▪ Normdichte ▪ Temperatur ▪ Summenzähler 1...3 ▪ Überwachung Durchflussrichtung ▪ Status <ul style="list-style-type: none"> ▪ Überwachung teilgefülltes Rohr ▪ Schleichmengenunterdrückung <p> Verfügt das Messgerät über ein oder mehrere Anwendungspakete, erweitert sich die Auswahl.</p>

Frei konfigurierbarer Ein-/Ausgang

Einem frei konfigurierbaren Ein-/Ausgang (Konfigurierbares I/O) wird bei der Inbetriebnahme des Geräts **ein** spezifischer Ein- oder Ausgang zugeordnet.

Für die Zuordnung stehen folgende Ein- und Ausgänge zur Verfügung:

- Stromausgang wählbar: 4...20 mA (aktiv), 0/4...20 mA (passiv)
- Impuls-/Frequenz-/Schaltausgang
- Stromeingang wählbar: 4...20 mA (aktiv), 0/4...20 mA (passiv)
- Stauseingang

Die technischen Werte entsprechen denen in diesem Kapitel beschriebenen Ein- und Ausgängen.

Ausfallsignal

Ausfallinformationen werden abhängig von der Schnittstelle wie folgt dargestellt.

Stromausgang HART

Gerätediagnose	Gerätezustand auslesbar via HART-Kommando 48
-----------------------	--

PROFIBUS PA

Status- und Alarmmeldungen	Diagnose gemäß PROFIBUS PA Profil 3.02
Fehlerstrom FDE (Fault Disconnection Electronic)	0 mA

PROFIBUS DP

Status- und Alarmmeldungen	Diagnose gemäß PROFIBUS PA Profil 3.02
-----------------------------------	--

EtherNet/IP

Gerätediagnose	Gerätezustand auslesbar im Input Assembly
-----------------------	---

PROFINET

Gerätediagnose	Gemäß "Application Layer protocol for decentralized periphery", Version 2.3
-----------------------	---

PROFINET mit Ethernet-APL

Gerätediagnose	Diagnose gemäß PROFINET PA Profil 4
----------------	-------------------------------------

FOUNDATION Fieldbus

Status- und Alarm-meldungen	Diagnose gemäß FF-891
Fehlerstrom FDE (Fault Disconnection Electronic)	0 mA

Modbus RS485

Fehlerverhalten	Wählbar: <ul style="list-style-type: none"> ▪ NaN-Wert anstelle des aktuellen Wertes ▪ Letzter gültiger Wert
-----------------	--

Modbus TCP-APL

Fehlerverhalten	Wählbar: <ul style="list-style-type: none"> ▪ NaN-Wert anstelle des aktuellen Wertes ▪ Letzter gültiger Wert
-----------------	--

Stromausgang 0/4...20 mA*4...20 mA*

Fehlerverhalten	Wählbar: <ul style="list-style-type: none"> ▪ 4 ... 20 mA gemäß NAMUR-Empfehlung NE 43 ▪ 4 ... 20 mA gemäß US ▪ Min. Wert: 3,59 mA ▪ Max. Wert: 22,5 mA ▪ Definierbarer Wert zwischen: 3,59 ... 22,5 mA ▪ Aktueller Wert ▪ Letzter gültiger Wert
-----------------	---

0...20 mA

Fehlerverhalten	Wählbar: <ul style="list-style-type: none"> ▪ Maximaler Alarm: 22 mA ▪ Definierbarer Wert zwischen: 0 ... 20,5 mA
-----------------	---

Impuls-/Frequenz-/Schaltausgang

Impulsausgang	
Fehlerverhalten	Wählbar: <ul style="list-style-type: none"> ▪ Aktueller Wert ▪ Keine Impulse
Frequenzausgang	
Fehlerverhalten	Wählbar: <ul style="list-style-type: none"> ▪ Aktueller Wert ▪ 0 Hz ▪ Definierbarer Wert zwischen: 2 ... 12 500 Hz

Schaltausgang	
Fehlerverhalten	Wählbar: <ul style="list-style-type: none"> ▪ Aktueller Status ▪ Offen ▪ Geschlossen

Relaisausgang

Fehlerverhalten	Wählbar: <ul style="list-style-type: none"> ▪ Aktueller Status ▪ Offen ▪ Geschlossen
-----------------	---

Vor-Ort-Anzeige



Klartextanzeige	Mit Hinweis zu Ursache und Behebungsmaßnahmen
Hintergrundbeleuchtung	Rote Beleuchtung signalisiert Gerätefehler.

 Statussignal gemäß NAMUR-Empfehlung NE 107

Schnittstelle/Protokoll

- Via digitale Kommunikation:
 - HART-Protokoll
 - FOUNDATION Fieldbus
 - PROFIBUS PA
 - PROFIBUS DP
 - Modbus RS485
 - Modbus TCP mit Ethernet-APL
 - EtherNet/IP
 - PROFINET
 - PROFINET mit Ethernet-APL
- Via Serviceschnittstelle
 - Serviceschnittstelle CDI-RJ45
 - WLAN-Schnittstelle

Klartextanzeige	Mit Hinweis zu Ursache und Behebungsmaßnahmen
-----------------	---

 Weitere Informationen zur Fernbedienung →  110

Webbrowser

Klartextanzeige	Mit Hinweis zu Ursache und Behebungsmaßnahmen
-----------------	---

Leuchtdioden (LED)

Statusinformationen	Statusanzeige durch verschiedene Leuchtdioden Je nach Geräteausführung werden folgende Informationen angezeigt: <ul style="list-style-type: none"> ▪ Versorgungsspannung aktiv ▪ Datenübertragung aktiv ▪ Gerätealarm/-störung vorhanden ▪ EtherNet/IP-Netzwerk verfügbar ▪ EtherNet/IP-Verbindung hergestellt ▪ PROFINET-Netzwerk verfügbar ▪ PROFINET-Verbindung hergestellt ▪ PROFINET Blinking-Feature
---------------------	---

Bürde

Ausgangssignal → 17

Ex-Anschlusswerte

Sicherheitstechnische Werte

Bestellmerkmal "Ausgang; Eingang 1"	Ausgangstyp	Sicherheitstechnische Werte "Ausgang; Eingang 1"	
		26 (+)	27 (-)
Option BA	Stromausgang 4 ... 20 mA HART	$U_N = 30 V_{DC}$ $U_M = 250 V_{AC}$	
Option GA	PROFIBUS PA	$U_N = 32 V_{DC}$ $U_M = 250 V_{AC}$	
Option LA	PROFIBUS DP	$U_N = 32 V_{DC}$ $U_M = 250 V_{AC}$	
Option MA	Modbus RS485	$U_N = 30 V_{DC}$ $U_M = 250 V_{AC}$	
Option MB	Modbus TCP mit Ethernet-APL	APL port profile SLAX SPE PoDL classes 10, 11, 12 $U_N = 30 V_{DC}$ $U_M = 250 V_{AC}$	
Option SA	FOUNDATION Fieldbus	$U_N = 32 V_{DC}$ $U_M = 250 V_{AC}$	
Option NA	EtherNet/IP	$U_N = 30 V_{DC}$ $U_M = 250 V_{AC}$	
Option RA	PROFINET	$U_N = 30 V_{DC}$ $U_M = 250 V_{AC}$	
Option RB	PROFINET mit Ethernet-APL	APL port profile SLAX SPE PoDL classes 10, 11, 12 $U_N = 30 V_{DC}$ $U_M = 250 V_{AC}$	

Bestellmerkmal "Ausgang; Eingang 2"; "Ausgang; Eingang 3"; "Ausgang; Eingang 4"	Ausgangstyp	Sicherheitstechnische Werte					
		Ausgang; Eingang 2		Ausgang; Eingang 3		Ausgang; Eingang 4 ¹⁾	
		24 (+)	25 (-)	22 (+)	23 (-)	20 (+)	21 (-)
Option B	Stromausgang 4 ... 20 mA	$U_N = 30 V_{DC}$ $U_M = 250 V_{AC}$					
Option D	Frei konfigurierbarer Ein-/Ausgang	$U_N = 30 V_{DC}$ $U_M = 250 V_{AC}$					
Option E	Impuls-/Frequenz-/ Schaltausgang	$U_N = 30 V_{DC}$ $U_M = 250 V_{AC}$					
Option F	Doppelimpulsausgang	$U_N = 30 V_{DC}$ $U_M = 250 V_{AC}$					
Option H	Relaisausgang	$U_N = 30 V_{DC}$ $I_N = 100 mA_{DC} / 500 mA_{AC}$ $U_M = 250 V_{AC}$					
Option I	Stromeingang 4 ... 20 mA	$U_N = 30 V_{DC}$ $U_M = 250 V_{AC}$					
Option J	Statuseingang	$U_N = 30 V_{DC}$ $U_M = 250 V_{AC}$					

1) Das Bestellmerkmal "Ausgang; Eingang 4" ist nur für den Messumformer Proline 500 – digital verfügbar.

Eigensichere Werte

Bestellmerkmal "Ausgang; Eingang 1"	Ausgangstyp	Eigensichere Werte "Ausgang; Eingang 1"	
		26 (+)	27 (-)
Option CA	Stromausgang 4...20 mA HART Ex i passiv	$U_i = 30\text{ V}$ $I_i = 100\text{ mA}$ $P_i = 1,25\text{ W}$ $L_i = 0\text{ }\mu\text{H}$ $C_i = 6\text{ nF}$	
Option CC	Stromausgang 4...20 mA HART Ex i aktiv	Ex ia ¹⁾ $U_0 = 21,8\text{ V}$ $I_0 = 90\text{ mA}$ $P_0 = 491\text{ mW}$ $L_0 = 4,1\text{ mH (IIC)}/15\text{ mH (IIB)}$ $C_0 = 160\text{ nF (IIC)}/1160\text{ nF (IIB)}$ $U_i = 30\text{ V}$ $I_i = 10\text{ mA}$ $P_i = 0,3\text{ W}$ $L_i = 5\text{ }\mu\text{H}$ $C_i = 6\text{ nF}$	Ex ic ²⁾ $U_0 = 21,8\text{ V}$ $I_0 = 90\text{ mA}$ $P_0 = 491\text{ mW}$ $L_0 = 9\text{ mH (IIC)}/39\text{ mH (IIB)}$ $C_0 = 600\text{ nF (IIC)}/4000\text{ nF (IIB)}$
Option HA	PROFIBUS PA Ex i (FISCO Field Device)	Ex ia ¹⁾ $U_i = 30\text{ V}$ $I_i = 570\text{ mA}$ $P_i = 8,5\text{ W}$ $L_i = 10\text{ }\mu\text{H}$ $C_i = 5\text{ nF}$	Ex ic ²⁾ $U_i = 32\text{ V}$ $I_i = 570\text{ mA}$ $P_i = 8,5\text{ W}$ $L_i = 10\text{ }\mu\text{H}$ $C_i = 5\text{ nF}$
Option TA	FOUNDATION Fieldbus Ex i	Ex ia ¹⁾ $U_i = 30\text{ V}$ $I_i = 570\text{ mA}$ $P_i = 8,5\text{ W}$ $L_i = 10\text{ }\mu\text{H}$ $C_i = 5\text{ nF}$	Ex ic ²⁾ $U_i = 32\text{ V}$ $I_i = 570\text{ mA}$ $P_i = 8,5\text{ W}$ $L_i = 10\text{ }\mu\text{H}$ $C_i = 5\text{ nF}$
Option RC	PROFINET mit Ethernet- APL Ex i	Ex ia ¹⁾ 2-WISE power load APL- Port Profil SLAA	Ex ic ²⁾ 2-WISE power load APL- Port Profil SLAC

- 1) Nur für Messumformer Proline 500 Zone 1; Class I, Division 1 verfügbar.
- 2) Nur für Messumformer Zone 2; Class I, Division 2 und nur für Messumformer Proline 500 – digital verfügbar

Bestellmerkmal "Ausgang; Eingang 2"; "Ausgang; Eingang 3"; "Ausgang; Eingang 4"	Ausgangstyp	Eigensichere Werte oder NIFW Werte					
		Ausgang; Eingang 2		Ausgang; Eingang 3		Ausgang; Eingang 4 ¹⁾	
		24 (+)	25 (-)	22 (+)	23 (-)	20 (+)	21 (-)
Option C	Stromausgang 4...20 mA Ex i passiv	$U_i = 30\text{ V}$ $I_i = 100\text{ mA}$ $P_i = 1,25\text{ W}$ $L_i = 0$ $C_i = 0$					
Option G	Impuls-/Frequenz-/ Schaltausgang Ex i pas- siv	$U_i = 30\text{ V}$ $I_i = 100\text{ mA}$ $P_i = 1,25\text{ W}$ $L_i = 0$ $C_i = 0$					

- 1) Das Bestellmerkmal "Ausgang; Eingang 4" ist nur für den Messumformer Proline 500 – digital verfügbar.


Schleimengenunterdrückung Die Schaltpunkte für die Schleimengenunterdrückung sind frei wählbar.

Galvanische Trennung Die Ausgänge sind galvanisch getrennt:

- von der Spannungsversorgung
- zueinander
- gegen Anschluss Potentialausgleich (PE)

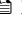
Protokollspezifische Daten

HART



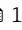
Hersteller-ID	0x11
Gerätetypkennung	0x3B
HART-Protokoll Revision	7
Gerätebeschreibungsdateien (DTM, DD)	Informationen und Dateien unter: www.endress.com
Bürde HART	Min. 250 Ω
Systemintegration	Informationen zur Systemintegration: Betriebsanleitung →  134. <ul style="list-style-type: none"> ▪ Messgrößen via HART-Protokoll ▪ Burst Mode Funktionalität

FOUNDATION Fieldbus

Hersteller-ID	0x452B48 (hex)
Ident number	0x103B (hex)
Gerätrevision	1
DD-Revision	Informationen und Dateien unter:
CFF-Revision	<ul style="list-style-type: none"> ▪ www.endress.com ▪ www.fieldcommgroup.org
Interoperability Test Kit (ITK)	Revisionsstand 6.2.0
ITK Test Campaign Number	Informationen: <ul style="list-style-type: none"> ▪ www.endress.com ▪ www.fieldcommgroup.org
Link-Master-fähig (LAS)	Ja
Wählbar zwischen "Link Master" und "Basic Device"	Ja Werkseinstellung: Basic Device
Knotenadresse	Werkseinstellung: 247 (0xF7)
Unterstützte Funktionen	Folgende Methoden werden unterstützt: <ul style="list-style-type: none"> ▪ Restart ▪ ENP Restart ▪ Diagnostic ▪ Set to OOS ▪ Set to AUTO ▪ Read trend data ▪ Read event logbook
Virtual Communication Relationships (VCRs)	
Anzahl VCRs	44
Anzahl Link-Objekte in VFD	50
Permanente Einträge	1
Client VCRs	0
Server VCRs	10
Source VCRs	43
Sink VCRs	0




Subscriber VCRs	43
Publisher VCRs	43
Device Link Capabilities	
Slot-Zeit	4
Min. Verzögerung zwischen PDU	8
Max. Antwortverzögerung	16
Systemintegration	<p>Informationen zur Systemintegration: Betriebsanleitung →  134.</p> <ul style="list-style-type: none"> ▪ Zyklische Datenübertragung ▪ Beschreibung der Module ▪ Ausführungszeiten ▪ Methoden

PROFIBUS DP

Hersteller-ID	0x11
Ident number	0x156F
Profil Version	3.02
Gerätebeschreibungsdateien (GSD, DTM, DD)	<p>Informationen und Dateien unter:</p> <ul style="list-style-type: none"> ▪ https://www.endress.com/download Auf der Produktseite des Geräts: PRODUCTS → Product Finder → Links ▪ https://www.profibus.com
Unterstützte Funktionen	<ul style="list-style-type: none"> ▪ Identification & Maintenance Einfachste Geräteidentifizierung seitens des Leitsystems und des Typenschildes ▪ PROFIBUS Up-/Download Bis zu 10 Mal schnelleres Parameterschreiben und -lesen durch PROFIBUS Up-/ Download ▪ Condensed Status Einfachste und selbsterklärende Diagnoseinformationen durch Kategorisierung auftretender Diagnosemeldungen
Konfiguration der Geräteadresse	<ul style="list-style-type: none"> ▪ DIP-Schalter auf dem I/O-Elektronikmodul ▪ via Bedientools (z.B. FieldCare)
Kompatibilität zum Vorgängermodell	<p>Bei einem Geräteausaustausch unterstützt das Messgerät Promass 500 grundsätzlich die Kompatibilität der zyklischen Daten zu den Vorgängermodellen. Eine Anpassung der Projektierung des PROFIBUS Netzwerks mit der Promass 500 GSD-Datei ist nicht notwendig.</p> <p>Vorgängermodell: Promass 83 PROFIBUS DP</p> <ul style="list-style-type: none"> ▪ ID-Nr.: 1529 (Hex) ▪ Extended GSD Datei: EH3x1529.gsd ▪ Standard GSD Datei: EH3_1529.gsd <p> Beschreibung des Funktionsumfangs der Kompatibilität: Betriebsanleitung →  134.</p>
Systemintegration	<p>Informationen zur Systemintegration: Betriebsanleitung →  134.</p> <ul style="list-style-type: none"> ▪ Zyklische Datenübertragung ▪ Blockmodell ▪ Beschreibung der Module




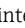
PROFIBUS PA

Hersteller-ID	0x11
Ident number	0x156D
Profil Version	3.02

Gerätebeschreibungsdateien (GSD, DTM, DD)	Informationen und Dateien unter: <ul style="list-style-type: none"> ▪ https://www.endress.com/download Auf der Produktseite des Geräts: PRODUCTS → Product Finder → Links ▪ https://www.profibus.com
Unterstützte Funktionen	<ul style="list-style-type: none"> ▪ Identification & Maintenance Einfachste Geräteidentifizierung seitens des Leitsystems und des Typenschildes ▪ PROFIBUS Up-/Download Bis zu 10 Mal schnelleres Parameterschreiben und -lesen durch PROFIBUS Up-/Download ▪ Condensed Status Einfachste und selbsterklärende Diagnoseinformationen durch Kategorisierung auftretender Diagnosemeldungen
Konfiguration der Geräteadresse	<ul style="list-style-type: none"> ▪ DIP-Schalter auf dem I/O-Elektronikmodul ▪ Vor-Ort-Anzeige ▪ Via Bedientools (z.B. FieldCare)
Kompatibilität zum Vorgängermodell	<p>Bei einem Geräteaustausch unterstützt das Messgerät Promass 500 grundsätzlich die Kompatibilität der zyklischen Daten zu den Vorgängermodellen. Eine Anpassung der Projektierung des PROFIBUS Netzwerks mit der Promass 500 GSD-Datei ist nicht notwendig.</p> <p>Vorgängermodelle:</p> <ul style="list-style-type: none"> ▪ Promass 80 PROFIBUS PA <ul style="list-style-type: none"> ▪ ID-Nr.: 1528 (Hex) ▪ Extended GSD Datei: EH3x1528.gsd ▪ Standard GSD Datei: EH3_1528.gsd ▪ Promass 83 PROFIBUS PA <ul style="list-style-type: none"> ▪ ID-Nr.: 152A (Hex) ▪ Extended GSD Datei: EH3x152A.gsd ▪ Standard GSD Datei: EH3_152A.gsd <p> Beschreibung des Funktionsumfangs der Kompatibilität: Betriebsanleitung →  134.</p>
Systemintegration	<p>Informationen zur Systemintegration: Betriebsanleitung →  134.</p> <ul style="list-style-type: none"> ▪ Zyklische Datenübertragung ▪ Blockmodell ▪ Beschreibung der Module

Modbus RS485

Protokoll	Modbus Applications Protocol Specification V1.1
Antwortzeiten	<ul style="list-style-type: none"> ▪ Direkter Datenzugriff: Typisch 25 ... 50 ms ▪ Auto-Scan-Puffer (Datenbereich): Typisch 3 ... 5 ms
Gerätetyp	Slave
Slave-Adressbereich	1 ... 247
Broadcast-Adressbereich	0
Funktionscodes	<ul style="list-style-type: none"> ▪ 03: Read holding register ▪ 04: Read input register ▪ 06: Write single registers ▪ 08: Diagnostics ▪ 16: Write multiple registers ▪ 23: Read/write multiple registers
Broadcast-Messages	<p>Unterstützt von folgenden Funktionscodes:</p> <ul style="list-style-type: none"> ▪ 06: Write single registers ▪ 16: Write multiple registers ▪ 23: Read/write multiple registers

Unterstützte Baudrate	<ul style="list-style-type: none"> ▪ 1 200 BAUD ▪ 2 400 BAUD ▪ 4 800 BAUD ▪ 9 600 BAUD ▪ 19 200 BAUD ▪ 38 400 BAUD ▪ 57 600 BAUD ▪ 115 200 BAUD
Modus Datenübertragung	<ul style="list-style-type: none"> ▪ ASCII ▪ RTU
Datenzugriff	<p>Auf jeden Geräteparameter kann via Modbus RS485 zugegriffen werden.</p> <p> Zu den Modbus-Registerinformationen</p>
Kompatibilität zum Vorgängermodell	<p>Bei einem Geräte austausch unterstützt das Messgerät Promass 500 grundsätzlich die Kompatibilität der Modbus-Register für die Prozessgrößen und Diagnoseinformationen zum Vorgängermodell Promass 83. Eine Anpassung der Projektierung im Automatisierungssystem ist nicht notwendig.</p> <p> Beschreibung des Funktionsumfangs der Kompatibilität: Betriebsanleitung →  134.</p>
Systemintegration	<p>Informationen zur Systemintegration: Betriebsanleitung →  134.</p> <ul style="list-style-type: none"> ▪ Modbus RS485-Informationen ▪ Funktionscodes ▪ Register-Informationen ▪ Antwortzeit ▪ Modbus-Data-Map


EtherNet/IP

Protokoll	<ul style="list-style-type: none"> ▪ The CIP Networks Library Volume 1: Common Industrial Protocol ▪ The CIP Networks Library Volume 2: EtherNet/IP Adaptation of CIP
Kommunikationstyp	<ul style="list-style-type: none"> ▪ 10Base-T ▪ 100Base-TX
Geräteprofil	Generisches Gerät (Product type: 0x2B)
Hersteller-ID	0x000049E
Gerätetypkennung	0x103B
Baudraten	Automatische ¹⁰ / ₁₀₀ Mbit mit Halbduplex- und Vollduplex-Erkennung
Polarität	Auto-Polarität für die automatische Korrektur von gekreuzten TxD- und RxD-Paaren
Unterstützte CIP-Verbindungen	Max. 3 Verbindungen
Explizite Verbindungen	Max. 6 Verbindungen
I/O-Verbindungen	Max. 6 Verbindungen (Scanner)
Konfigurationsmöglichkeiten für Messgerät	<ul style="list-style-type: none"> ▪ DIP-Schalter auf dem Elektronikmodul für IP-Adressierung ▪ Herstellerspezifische Software (FieldCare) ▪ Add-On-Profile Level 3 für Rockwell Automation Leitsysteme ▪ Webbrowser ▪ Electronic Data Sheet (EDS) im Messgerät integriert
Konfiguration der EtherNet-Schnittstelle	<ul style="list-style-type: none"> ▪ Geschwindigkeit: 10 MBit, 100 MBit, Auto (Werkseinstellung) ▪ Duplex: Halbduplex, Vollduplex, Auto (Werkseinstellung)
Konfiguration der Geräteadresse	<ul style="list-style-type: none"> ▪ DIP-Schalter auf dem Elektronikmodul für IP-Adressierung (letztes Oktett) ▪ DHCP ▪ Herstellerspezifische Software (FieldCare) ▪ Add-On-Profile Level 3 für Rockwell Automation Leitsysteme ▪ Webbrowser ▪ EtherNet/IP-Tools, z.B. RSLinx (Rockwell Automation)

Device Level Ring (DLR)	Ja
Systemintegration	Informationen zur Systemintegration: Betriebsanleitung → 134. <ul style="list-style-type: none"> ▪ Zyklische Datenübertragung ▪ Blockmodell ▪ Ein- und Ausgangsgruppen


PROFINET

Protokoll	Application layer protocol for decentral device periphery and distributed automation, Version 2.3
Kommunikationstyp	100 MBit/s
Konformitätsklasse	Conformance Class B
Netzlastklasse	Netload Class 2 0 Mbit/s
Baudraten	Automatische 100 Mbit/s mit Vollduplex-Erkennung
Zykluszeiten	Ab 8 ms
Polarität	Auto-Polarität für die automatische Korrektur von gekreuzten TxD- und RxD-Paaren
Media Redundancy Protocol (MRP)	Ja
Support Systemredundanz	Systemredundanz S2 (2 AR mit 1 NAP)
Geräteprofil	Application interface identifier 0xF600 Generisches Gerät
Hersteller-ID	0x11
Gerätetypkennung	0x843B
Gerätebeschreibungsdateien (GSD, DTM, DD)	Informationen und Dateien unter: <ul style="list-style-type: none"> ▪ www.endress.com Auf der Produktseite des Geräts: Dokumente/Software → Gerätetreiber ▪ www.profibus.com
Unterstützte Verbindungen	<ul style="list-style-type: none"> ▪ 2 x AR (IO Controller AR) ▪ 1 x AR (IO-Supervisor Device AR connection allowed) ▪ 1 x Input CR (Communication Relation) ▪ 1 x Output CR (Communication Relation) ▪ 1 x Alarm CR (Communication Relation)
Konfigurationsmöglichkeiten für Messgerät	<ul style="list-style-type: none"> ▪ DIP-Schalter auf dem Elektronikmodul, für die Vergabe des Gerätenamens (letzter Teil) ▪ Asset Management Software (FieldCare, DeviceCare, Field Xpert) ▪ Integrierter Webserver via Webbrowser und IP-Adresse ▪ Gerätestammdatei (GSD), ist über den integrierten Webserver des Messgeräts auslesbar. ▪ Vor-Ortbedienung
Konfiguration des Gerätenamens	<ul style="list-style-type: none"> ▪ DIP-Schalter auf dem Elektronikmodul, für die Vergabe des Gerätenamens (letzter Teil) ▪ DCP Protokoll ▪ Asset Management Software (FieldCare, DeviceCare, Field Xpert) ▪ Integrierter Webserver

Unterstützte Funktionen	<ul style="list-style-type: none"> ▪ Identification & Maintenance einfache Geräteidentifizierung über: <ul style="list-style-type: none"> ▪ Leitsystem ▪ Typenschild ▪ Messwertstatus Die Prozessgrößen werden mit einem Messwertstatus kommuniziert ▪ Blinking-Feature über die Vor-Ort Anzeige für vereinfachte Geräteidentifizierung und -zuordnung ▪ Gerätebedienung über Asset Management Software (z.B. FieldCare, DeviceCare, SIMATIC PDM)
Systemintegration	<p>Informationen zur Systemintegration: Betriebsanleitung →  134.</p> <ul style="list-style-type: none"> ▪ Zyklische Datenübertragung ▪ Übersicht und Beschreibung der Module ▪ Kodierung des Status ▪ Startup-Parametrierung ▪ Werkeinstellung

PROFINET mit Ethernet-APL

Protokoll	Application layer protocol for decentral device periphery and distributed automation, Version 2.43
Kommunikationstyp	Ethernet Advanced Physical Layer 10BASE-T1L
Konformitätsklasse	Conformance Class B (PA)
Netzlastklasse	PROFINET Netload Robustness Class 2 10 Mbit/s
Baudraten	10 Mbit/s Vollduplex
Zykluszeiten	64 ms
Polarität	Automatische Korrektur von gekreuzten "APL-Signal +" und "APL-Signal -" Signalleitungen
Media Redundancy Protocol (MRP)	Nicht möglich (Punkt-zu-Punkt Verbindung zum APL-Field-Switch)
Support Systemredundanz	Systemredundanz S2 (2 AR mit 1 NAP)
Geräteprofil	PROFINET PA Profil 4 (Application interface identifier API: 0x9700)
Hersteller-ID	17
Gerätetypkennung	0xA43B
Gerätebeschreibungsdateien (GSD, DTM, FDI)	<p>Informationen und Dateien unter:</p> <ul style="list-style-type: none"> ▪ www.endress.com → Download-Area ▪ www.profibus.com
Unterstützte Verbindungen	<ul style="list-style-type: none"> ▪ 2x AR (IO Controller AR) ▪ 2x AR (IO Supervisor Device AR connection allowed)
Konfigurationsmöglichkeiten für Messgerät	<ul style="list-style-type: none"> ▪ DIP-Schalter auf dem Elektronikmodul, für die Vergabe des Gerätenamens (letzter Teil) ▪ Asset Management Software (FieldCare, DeviceCare, Field Xpert) ▪ Integrierter Webserver via Webbrowser und IP-Adresse ▪ Gerätestammdatei (GSD), ist über den integrierten Webserver des Messgeräts auslesbar. ▪ Vor-Ortbedienung
Konfiguration des Gerätenamens	<ul style="list-style-type: none"> ▪ DIP-Schalter auf dem Elektronikmodul, für die Vergabe des Gerätenamens (letzter Teil) ▪ DCP Protokoll ▪ Asset Management Software (FieldCare, DeviceCare, Field Xpert) ▪ Integrierter Webserver

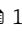
Unterstützte Funktionen	<ul style="list-style-type: none"> ▪ Identification & Maintenance einfache Geräteidentifizierung über: <ul style="list-style-type: none"> ▪ Leitsystem ▪ Typenschild ▪ Messwertstatus Die Prozessgrößen werden mit einem Messwertstatus kommuniziert ▪ Blinking-Feature über die Vor-Ort Anzeige für vereinfachte Geräteidentifizierung und -zuordnung ▪ Gerätebedienung über Asset Management Software (z.B. FieldCare, Device-Care, SIMATIC PDM mit FDI-Package)
Systemintegration	<p>Informationen zur Systemintegration: Betriebsanleitung →  134.</p> <ul style="list-style-type: none"> ▪ Zyklische Datenübertragung ▪ Übersicht und Beschreibung der Module ▪ Kodierung des Status ▪ Werkseinstellung

Energieversorgung

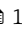
Klemmenbelegung

Messumformer: Versorgungsspannung, Ein-/Ausgänge

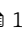
HART

Versorgungsspannung		Ein-/Ausgang 1		Ein-/Ausgang 2		Ein-/Ausgang 3		Ein-/Ausgang 4	
1 (+)	2 (-)	26 (+)	27 (-)	24 (+)	25 (-)	22 (+)	23 (-)	20 (+)	21 (-)
Die Klemmenbelegung ist von der jeweiligen Bestellvariante des Geräts abhängig →  15.									

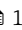
FOUNDATION Fieldbus

Versorgungsspannung		Ein-/Ausgang 1		Ein-/Ausgang 2		Ein-/Ausgang 3		Ein-/Ausgang 4	
1 (+)	2 (-)	26 (A)	27 (B)	24 (+)	25 (-)	22 (+)	23 (-)	20 (+)	21 (-)
Die Klemmenbelegung ist von der jeweiligen Bestellvariante des Geräts abhängig →  15.									

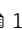
PROFIBUS DP

Versorgungsspannung		Ein-/Ausgang 1		Ein-/Ausgang 2		Ein-/Ausgang 3		Ein-/Ausgang 4	
1 (+)	2 (-)	26 (B)	27 (A)	24 (+)	25 (-)	22 (+)	23 (-)	20 (+)	21 (-)
Die Klemmenbelegung ist von der jeweiligen Bestellvariante des Geräts abhängig →  15.									

PROFIBUS PA

Versorgungsspannung		Ein-/Ausgang 1		Ein-/Ausgang 2		Ein-/Ausgang 3		Ein-/Ausgang 4	
1 (+)	2 (-)	26 (B)	27 (A)	24 (+)	25 (-)	22 (+)	23 (-)	20 (+)	21 (-)
Die Klemmenbelegung ist von der jeweiligen Bestellvariante des Geräts abhängig →  15.									

Modbus RS485

Versorgungsspannung		Ein-/Ausgang 1		Ein-/Ausgang 2		Ein-/Ausgang 3		Ein-/Ausgang 4	
1 (+)	2 (-)	26 (B)	27 (A)	24 (+)	25 (-)	22 (+)	23 (-)	20 (+)	21 (-)
Die Klemmenbelegung ist von der jeweiligen Bestellvariante des Geräts abhängig →  15.									

Modbus TCP mit Ethernet-APL

Versorgungsspannung		Ein-/Ausgang 1		Ein-/Ausgang 2		Ein-/Ausgang 3		Ein-/Ausgang 4	
1 (+)	2 (-)	26 (B)	27 (A)	24 (+)	25 (-)	22 (+)	23 (-)	20 (+)	21 (-)
Die Klemmenbelegung ist von der jeweiligen Bestellvariante des Geräts abhängig → 15.									

EtherNet/IP

Versorgungsspannung		Ein-/Ausgang 1		Ein-/Ausgang 2		Ein-/Ausgang 3		Ein-/Ausgang 4	
1 (+)	2 (-)	EtherNet/IP (RJ45 Stecker)		24 (+)	25 (-)	22 (+)	23 (-)	20 (+)	21 (-)
Die Klemmenbelegung ist von der jeweiligen Bestellvariante des Geräts abhängig → 15.									

PROFINET

Versorgungsspannung		Ein-/Ausgang 1		Ein-/Ausgang 2		Ein-/Ausgang 3		Ein-/Ausgang 4	
1 (+)	2 (-)	PROFINET (RJ45 Stecker)		24 (+)	25 (-)	22 (+)	23 (-)	20 (+)	21 (-)
Die Klemmenbelegung ist von der jeweiligen Bestellvariante des Geräts abhängig → 15.									

PROFINET mit Ethernet-APL

Versorgungsspannung		Ein-/Ausgang 1		Ein-/Ausgang 2		Ein-/Ausgang 3		Ein-/Ausgang 4	
1 (+)	2 (-)	26 (+)	27 (-)	24 (+)	25 (-)	22 (+)	23 (-)	20 (+)	21 (-)
Die Klemmenbelegung ist von der jeweiligen Bestellvariante des Geräts abhängig → 15.									

Messumformer und Anschlussgehäuse Messaufnehmer: Verbindungskabel

Die räumlich getrennt montierten Messaufnehmer und Messumformer werden mit einem Verbindungskabel verbunden. Der Anschluss erfolgt über das Anschlussgehäuse des Messaufnehmers und dem Messumformergehäuse.

Klemmenbelegung und Anschluss des Verbindungskabels:

- Proline 500 – digital → 39
- Proline 500 → 39

Verfügbare Gerätestecker

 Gerätestecker dürfen nicht in explosionsgefährdeten Bereichen eingesetzt werden!

Gerätestecker für Feldbusse:

Bestellmerkmal "Eingang; Ausgang 1"

- Option **SA** "FOUNDATION Fieldbus" → 35
- Option **GA** "PROFIBUS PA" → 36
- Option **NA** "EtherNet/IP" → 36
- Option **RA** "PROFINET" → 36
- Option **RB** "PROFINET mit Ethernet-APL" → 36

Gerätestecker für den Anschluss an die Serviceschnittstelle:

Bestellmerkmal "Zubehör montiert"

Option **NB**, Adapter RJ45 M12 (Serviceschnittstelle) → 38

Bestellmerkmal "Eingang; Ausgang 1", Option SA "FOUNDATION Fieldbus"

Bestellmerkmal	Kabeleinführung/Anschluss → 40	
	2	3
"Elektrischer Anschluss"	2	3
M, 3, 4, 5	Stecker 7/8"	-

Bestellmerkmal "Eingang; Ausgang 1", Option GA "PROFIBUS PA"

Bestellmerkmal "Elektrischer Anschluss"	Kabeleinführung/Anschluss → 40	
	2	3
L, N, P, U	Stecker M12 × 1	-

Bestellmerkmal "Eingang; Ausgang 1", Option NA "EtherNet/IP"

Bestellmerkmal "Elektrischer Anschluss"	Kabeleinführung/Anschluss → 40	
	2	3
L, N, P, U	Stecker M12 × 1	-
R ^{1) 2)} , S ^{1) 2)} , T ^{1) 2)} , V ^{1) 2)}	Stecker M12 × 1	Stecker M12 × 1

- 1) Nicht kombinierbar mit einer externen WLAN-Antenne (Bestellmerkmal "Zubehör beigelegt", Option P8), eines RJ45 M12 Adapters für die Serviceschnittstelle (Bestellmerkmal "Zubehör montiert", Option NB) oder des abgesetzten Anzeige- und Bedienmoduls DKX001
- 2) Geeignet für die Einbindung des Geräts in eine Ringtopologie.

Bestellmerkmal "Eingang; Ausgang 1", Option RA "PROFINET"

Bestellmerkmal "Elektrischer Anschluss"	Kabeleinführung/Anschluss → 40	
	2	3
L, N, P, U	Stecker M12 × 1	-
R ^{1) 2)} , S ^{1) 2)} , T ^{1) 2)} , V ^{1) 2)}	Stecker M12 × 1	Stecker M12 × 1

- 1) Nicht kombinierbar mit einer externen WLAN-Antenne (Bestellmerkmal "Zubehör beigelegt", Option P8), eines RJ45 M12 Adapters für die Serviceschnittstelle (Bestellmerkmal "Zubehör montiert", Option NB) oder des abgesetzten Anzeige- und Bedienmoduls DKX001.
- 2) Geeignet für die Einbindung des Geräts in eine Ringtopologie.

Bestellmerkmal "Eingang; Ausgang 1", Option RB "PROFINET mit Ethernet-APL"

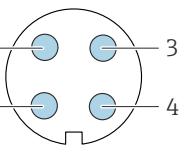
Bestellmerkmal "Elektrischer Anschluss"	Kabeleinführung/Anschluss → 40	
	2	3
L, N, P, U	Stecker M12 × 1	-

Bestellmerkmal "Zubehör montiert", Option NB "Adapter RJ45 M12 (Serviceschnittstelle)"

Bestellmerkmal "Zubehör montiert"	Kabeleinführung/Anschluss → 40	
	Kabeleinführung 2	Kabeleinführung 3
NB	Stecker M12 × 1	-

Pinbelegung Gerätestecker

FOUNDATION Fieldbus

	Pin	Belegung		Codierung	Stecker/Buchse
	1	+	Signal +	A	Stecker
	2	-	Signal -		
	3		Erdung		
	4		nicht belegt		

PROFIBUS PA

	Pin	Belegung		Codierung	Stecker/Buchse
	1	+	PROFIBUS PA +	A	Stecker
	2		Erdung		
	3	-	PROFIBUS PA -		
	4		nicht belegt		

- i** Als Stecker wird empfohlen:
- Binder, Serie 713, Teilnr. 99 1430 814 04
 - Phoenix, Teilnr. 1413934 SACC-FS-4QO SH PBPA SCO

PROFINET

	Pin	Belegung		D	Stecker/Buchse
	1	+	TD +		
	2	+	RD +		
	3	-	TD -		
	4	-	RD -		
Codierung				Stecker/Buchse	
D				Buchse	

- i** Als Stecker wird empfohlen:
- Binder, Serie 825, Teilnr. 99 3729 810 04
 - Phoenix, Teilnr. 1543223 SACC-M12MSD-4Q

PROFINET mit Ethernet-APL

	Pin	Belegung	A	Stecker/Buchse
	1	APL-signal -		
	2	APL-signal +		
	3	Kabelschirm ¹		
	4	nicht belegt		
Metallisches Steckergehäuse	Kabelschirm			
¹ Wenn Kabelschirm verwendet wird				

- i** Als Stecker wird empfohlen:
- Binder, Serie 713, Teilnr. 99 1430 814 04
 - Phoenix, Teilnr. 1413934 SACC-FS-4QO SH PBPA SCO

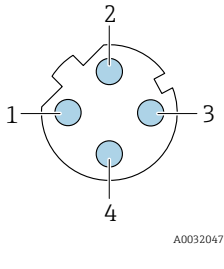
EtherNet/IP

	Pin	Belegung		D	Stecker/Buchse
	1	+	Tx		
	2	+	Rx		
	3	-	Tx		
	4	-	Rx		
Codierung				Stecker/Buchse	
D				Buchse	

- i** Als Stecker wird empfohlen:
- Binder, Serie 825, Teilnr. 99 3729 810 04
 - Phoenix, Teilnr. 1543223 SACC-M12MSD-4Q

Serviceschnittstelle

Bestellmerkmal "Zubehör montiert", Option **NB**: Adapter RJ45 M12 (Serviceschnittstelle)

	Pin	Belegung	
	1	+	Tx
	2	+	Rx
	3	-	Tx
	4	-	Rx
Codierung		Stecker/Buchse	
D		Buchse	

- i** Als Stecker wird empfohlen:
- Binder, Serie 825, Teilnr. 99 3729 810 04
 - Phoenix, Teilnr. 1543223 SACC-M12MSD-4Q

Versorgungsspannung	Bestellmerkmal "Energieversorgung"	Klemmenspannung		Frequenzbereich
	Option D	DC 24 V	±20%	-
Option E	AC 100 ... 240 V	-15...+10%	50/60 Hz	
Option I	DC 24 V	±20%	-	
	AC 100 ... 240 V	-15...+10%	50/60 Hz	

Leistungsaufnahme	Messumformer
	Max. 10 W (Wirkleistung)
Einschaltstrom	Max. 36 A (<5 ms) gemäß NAMUR-Empfehlung NE 21

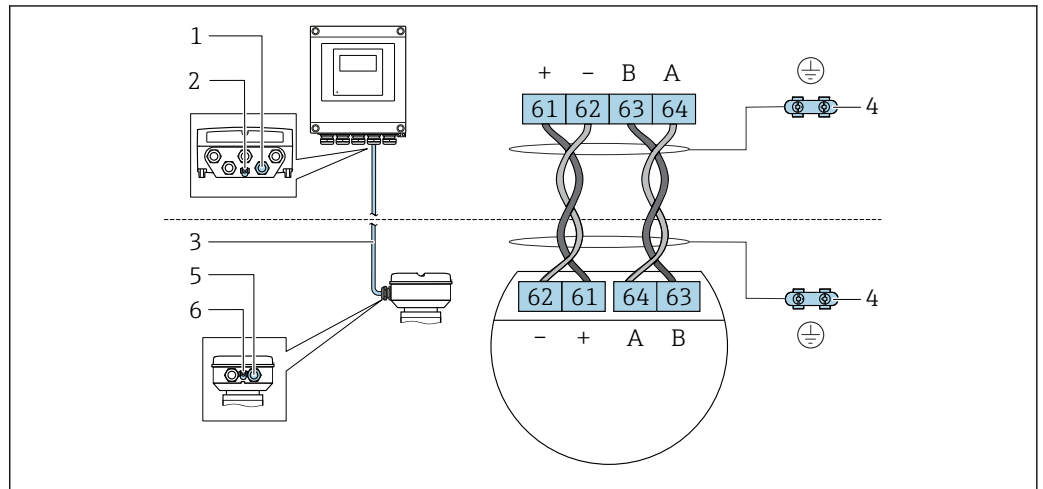
Stromaufnahme	Messumformer
	<ul style="list-style-type: none"> ▪ Max. 400 mA (24 V) ▪ Max. 200 mA (110 V, 50/60 Hz; 230 V, 50/60 Hz)

Versorgungsausfall	▪ Summenzähler bleiben auf dem zuletzt ermittelten Wert stehen.
	▪ Konfiguration bleibt je nach Geräteausführung im Gerätespeicher oder im steckbaren Datenspeicher (HistoROM DAT) erhalten.
	▪ Fehlermeldungen inklusive Stand des Betriebsstundenzählers werden abgespeichert.

Überstromschutzeinrichtung	Das Gerät muss mit einem dedizierten Leitungsschutzschalter (LSS) betrieben werden, da es über keinen eigenen Ein/Aus-Schalter verfügt.
	▪ Der Leitungsschutzschalter muss einfach erreichbar und gekennzeichnet sein.
	▪ Zulässiger Nennstrom des Leitungsschutzschalter: 2 A bis maximal 10 A.

Elektrischer Anschluss

Anschluss Verbindungskabel: Proline 500 – digital



A0028198

- 1 Kabeleinführung für Kabel am Messumformergehäuse
- 2 Anschluss Potenzialausgleich (PE)
- 3 Verbindungskabel ISEM-Kommunikation
- 4 Erdung über Erdanschluss, bei Ausführung mit Gerätestecker ist die Erdung über den Gerätestecker sichergestellt
- 5 Kabeleinführung für Kabel oder Anschluss Gerätestecker am Anschlussgehäuse Messaufnehmer
- 6 Anschluss Potenzialausgleich (PE)

Pinbelegung Gerätestecker


Gerätestecker nur verfügbar bei Geräteausführung, Bestellmerkmal "Gehäuse":

Option C: Ultrakompakt, hygienisch, rostfrei

Für Anschluss am Anschlussgehäuse Messaufnehmer.

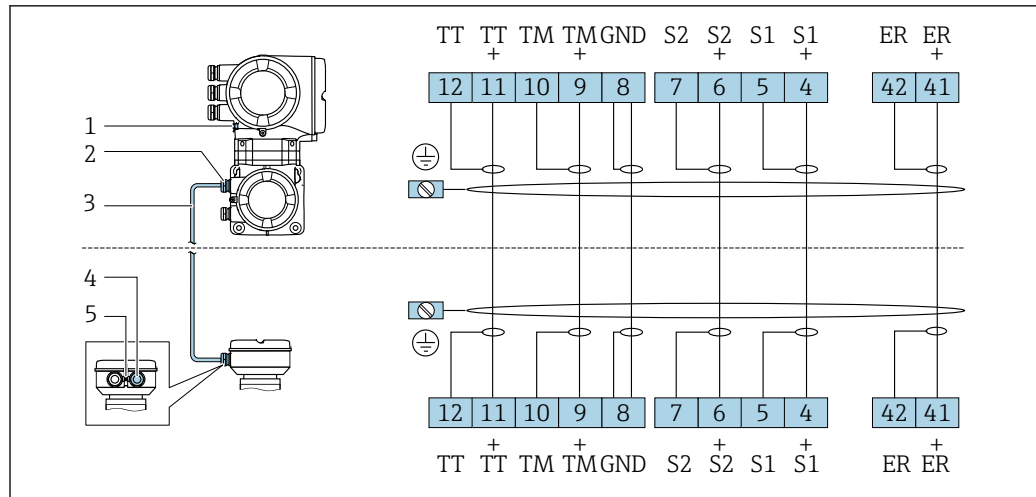
Pin	Farbe ¹⁾	Belegung		Verbindung zu Klemme
		+	-	
1	braun	+	Versorgungsspannung	61
2	weiß	A	ISEM-Kommunikation	64
3	blau	B		63
4	schwarz	-	Versorgungsspannung	62
5	-	-	-	-
Codierung		Stecker/Buchse		
A		Stecker		

1) Kabelfarben Verbindungskabel

 Optional ist ein Verbindungskabel mit Gerätestecker verfügbar.

Anschluss Verbindungskabel: Proline 500

Der Anschluss des Verbindungskabels erfolgt über Klemmen.



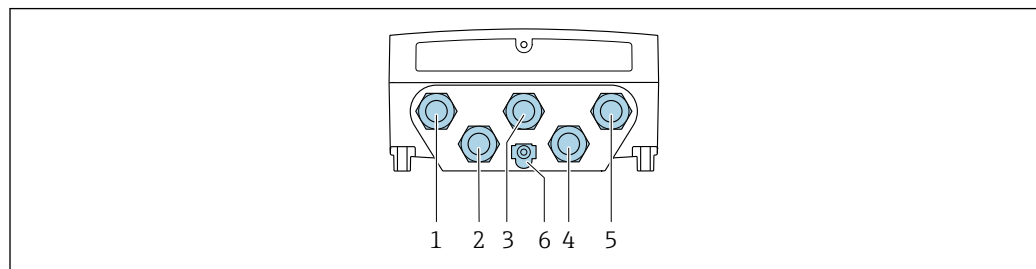
A0028197

- 1 Anschluss Potenzialausgleich (PE)
- 2 Kabeleinführung für Verbindungskabel am Anschlussgehäuse Messumformer
- 3 Verbindungskabel
- 4 Kabeleinführung für Verbindungskabel am Anschlussgehäuse Messaufnehmer
- 5 Anschluss Potenzialausgleich (PE)

Anschluss Messumformer

- i** Klemmenbelegung → 34
- i** Pinbelegung Gerätestecker → 36

Anschluss Messumformer: Proline 500 – digital



A0028200

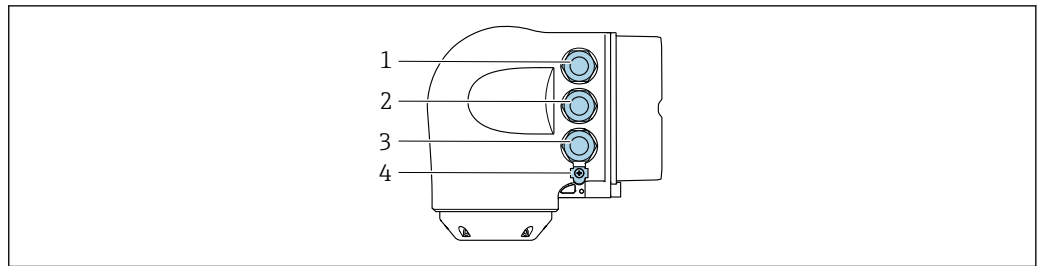
- 1 Anschluss Versorgungsspannung
- 2 Anschluss Signalübertragung Ein-/Ausgang
- 3 Anschluss Signalübertragung Ein-/Ausgang
- 4 Anschluss Verbindungskabel Messaufnehmer - Messumformer
- 5 Anschluss Signalübertragung Ein-/Ausgang oder Anschluss für Netzwerk Verbindung (DHCP Client) über Serviceschnittstelle (CDI-RJ45); Optional: Anschluss externe WLAN-Antenne
- 6 Anschluss Potenzialausgleich (PE)

- i** Optional ist ein Adapter für RJ45 auf M12 Stecker erhältlich:
Bestellmerkmal "Zubehör", Option **NB**: "Adapter RJ45 M12 (Serviceschnittstelle)"

Der Adapter verbindet die Serviceschnittstelle (CDI-RJ45) mit einem in der Kabeleinführung montierten M12 Stecker. Der Anschluss an die Serviceschnittstelle kann dadurch ohne Öffnen des Geräts über einen M12 Stecker erfolgen.

- i** Netzwerk Verbindung (DHCP Client) über Serviceschnittstelle (CDI-RJ45) → 116

Anschluss Messumformer: Proline 500



A0026781

- 1 Anschluss Versorgungsspannung
- 2 Anschluss Signalübertragung Ein-/Ausgang
- 3 Anschluss Signalübertragung Ein-/Ausgang oder Anschluss für Netzwerk Verbindung (DHCP Client) über Serviceschnittstelle (CDI-RJ45); Optional: Anschluss externe WLAN-Antenne
- 4 Anschluss Potenzialausgleich (PE)

i Optional ist ein Adapter für RJ45 auf M12 Stecker erhältlich:
 Bestellmerkmal "Zubehör", Option **NB**: "Adapter RJ45 M12 (Serviceschnittstelle)"
 Der Adapter verbindet die Serviceschnittstelle (CDI-RJ45) mit einem in der Kabeleinführung montierten M12 Stecker. Der Anschluss an die Serviceschnittstelle kann dadurch ohne Öffnen des Geräts über einen M12 Stecker erfolgen.

i Netzwerk Verbindung (DHCP Client) über Serviceschnittstelle (CDI-RJ45) → 📄 116

In einer Ringtopologie anschließen

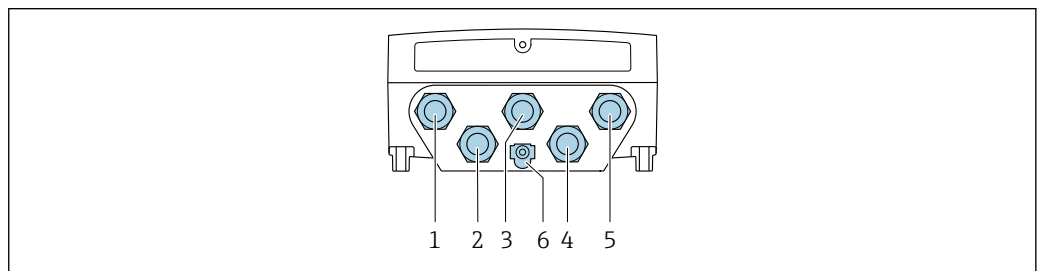
Geräteausführungen mit den Kommunikationsarten EtherNet/IP und PROFINET können in eine Ringtopologie eingebunden werden. Die Einbindung erfolgt über den Anschluss für die Signalübertragung (Ausgang 1) und dem Anschluss an die Serviceschnittstelle (CDI-RJ45).

i Messumformer mit einer Ex de Zulassung dürfen **nicht** über die Serviceschnittstelle (CDI-RJ45) angeschlossen werden!
 Bestellmerkmal "Zulassung Messumformer + Sensor", Optionen (Ex de):
 BB, C2, GB, MB, NB

i Messumformer in eine Ringtopologie einbinden:

- EtherNet/IP
- PROFINET

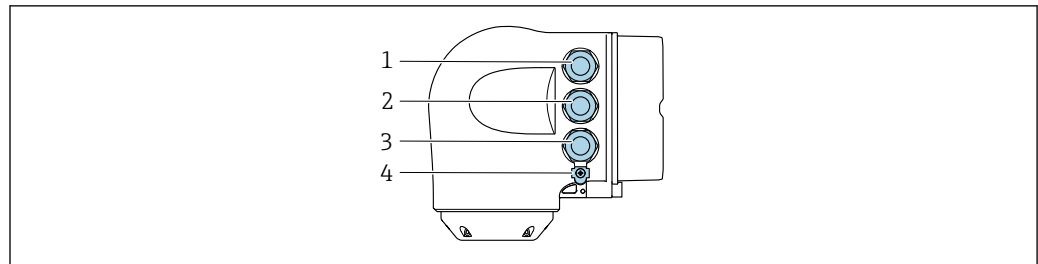
Messumformer: Proline 500 – digital



A0028200

- 1 Anschluss Versorgungsspannung
- 2 Anschluss Signalübertragung Ein-/Ausgang
- 2 Anschluss Signalübertragung: PROFINET bzw. EtherNet/IP (RJ45 Stecker)
- 4 Anschluss Verbindungskabel Messaufnehmer - Messumformer
- 5 Anschluss an Serviceschnittstelle (CDI-RJ45)
- 6 Anschluss Potenzialausgleich (PE)

Messumformer: Proline 500



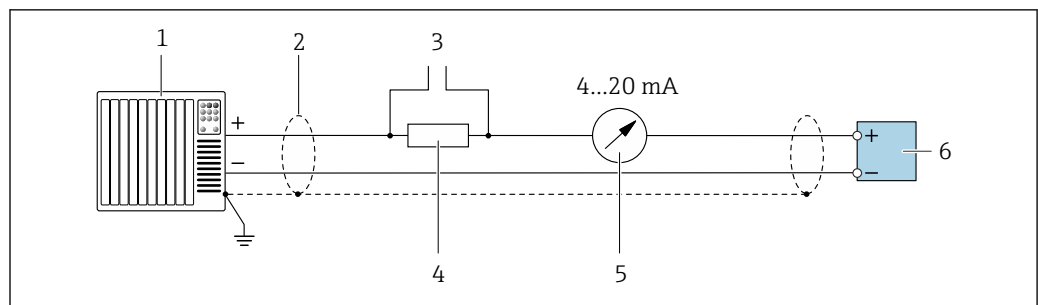
A0026781

- 1 Anschluss Versorgungsspannung
- 2 Anschluss Signalübertragung: PROFINET bzw. EtherNet/IP (RJ45 Stecker)
- 3 Anschluss an Serviceschnittstelle (CDI-RJ45)
- 4 Anschluss Potenzialausgleich (PE)

i Verfügt das Gerät über weitere Ein-/Ausgänge, werden diese parallel über die Kabeleinführung für den Anschluss an die Serviceschnittstelle (CDI-RJ45) geführt.

Anschlussbeispiele

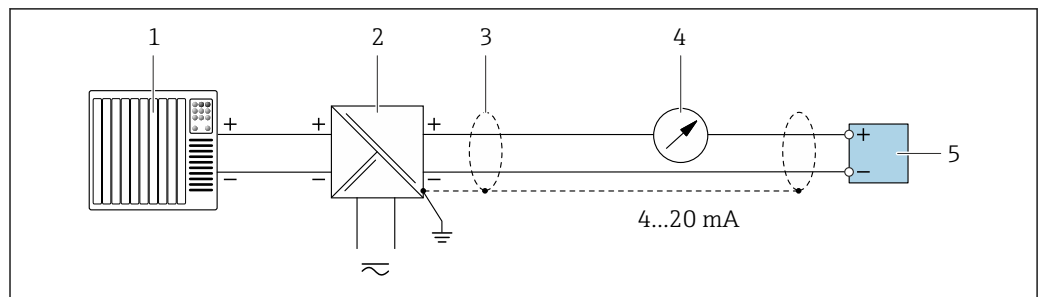
Stromausgang 4 ... 20 mA HART



A0029055

2 Anschlussbeispiel für Stromausgang 4 ... 20 mA HART (aktiv)

- 1 Automatisierungssystem mit Stromeingang (z. B. SPS)
- 2 Kabelschirm einseitig erden. Beidseitige Erdung des Kabelschirms notwendig zur Erfüllung der EMV-Anforderungen; Kabelspezifikation beachten → 52
- 3 Anschluss für HART-Bediengeräte → 110
- 4 Widerstand für HART-Kommunikation ($\geq 250 \Omega$): Maximale Bürde beachten → 17
- 5 Analoges Anzeigeinstrument: Maximale Bürde beachten → 17
- 6 Messumformer

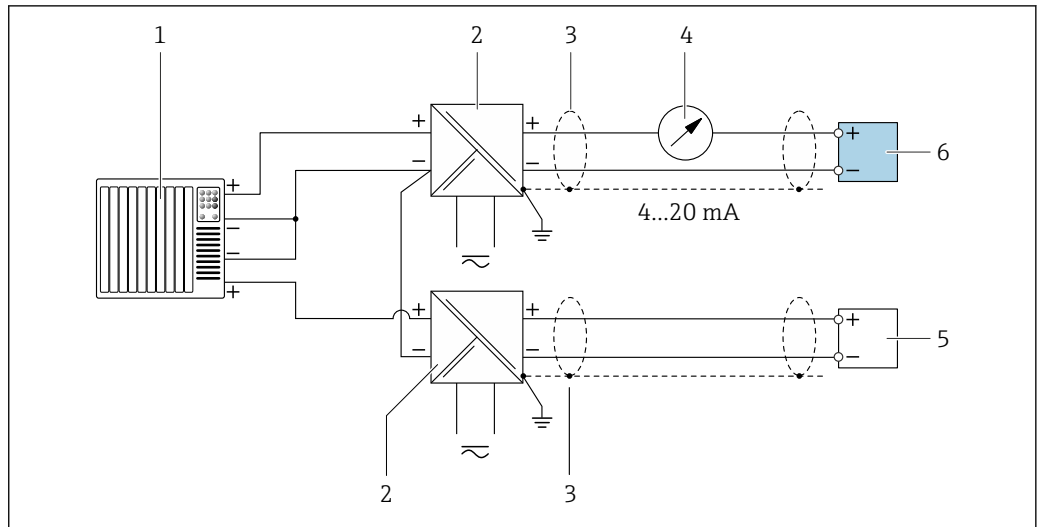


A0028762

3 Anschlussbeispiel für Stromausgang 4 ... 20 mA HART (passiv)

- 1 Automatisierungssystem mit Stromeingang (z. B. SPS)
- 2 Spannungsversorgung
- 3 Kabelschirm einseitig erden. Beidseitige Erdung des Kabelschirms notwendig zur Erfüllung der EMV-Anforderungen; Kabelspezifikation beachten → 52
- 4 Analoges Anzeigeinstrument: Maximale Bürde beachten → 17
- 5 Messumformer

HART-Eingang

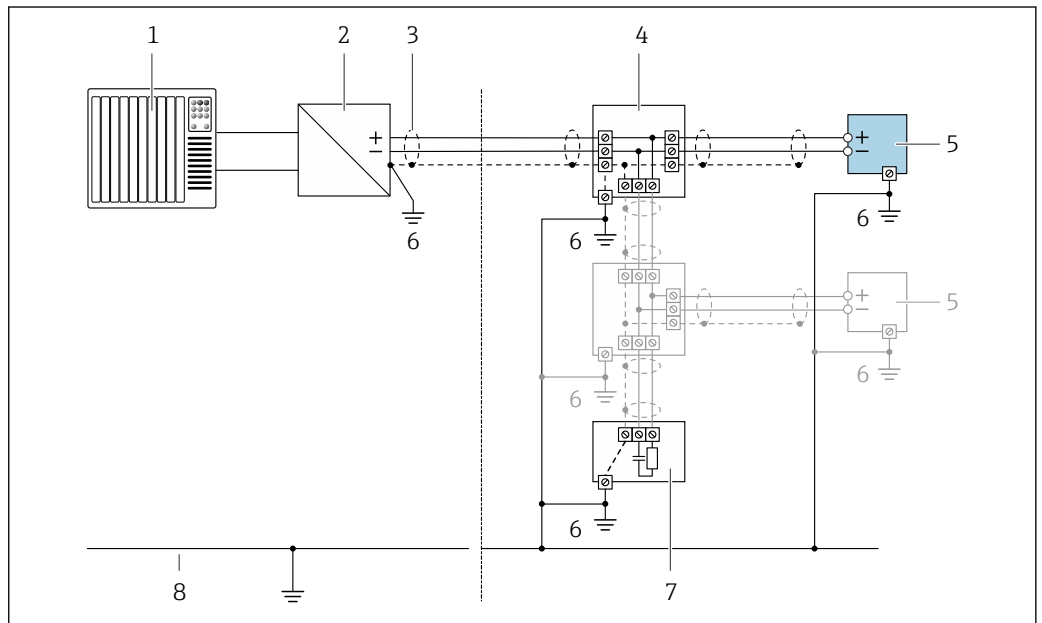


A0028763

4 Anschlussbeispiel für HART-Eingang mit gemeinsamen "Minus" (passiv)

- 1 Automatisierungssystem mit HART-Ausgang (z.B. SPS)
- 2 Speisetrenner für Spannungsversorgung (z.B. RN22 1N)
- 3 Kabelschirm einseitig erden. Beidseitige Erdung des Kabelschirms notwendig zur Erfüllung der EMV-Anforderungen; Kabelspezifikation beachten
- 4 Analoges Anzeigeinstrument: Maximale Bürde beachten → 17
- 5 Druckmessgerät (z.B. Cerabar M, Cerabar S): Anforderungen beachten
- 6 Messumformer

PROFIBUS PA

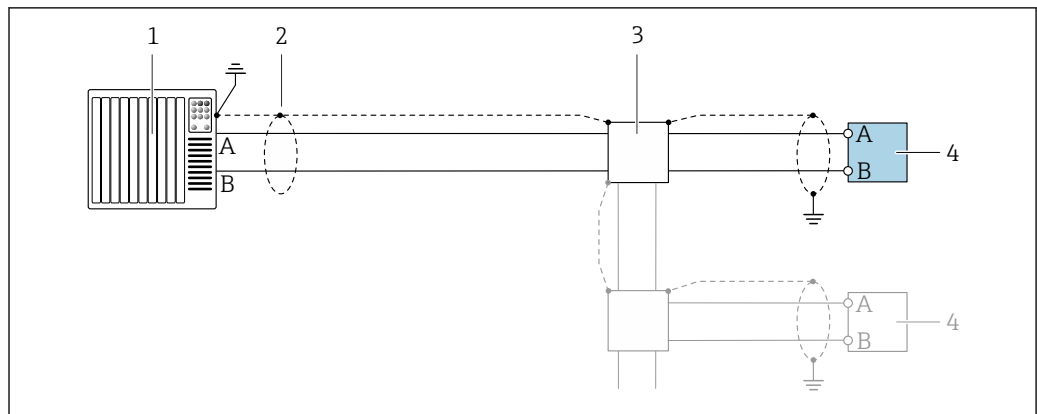


A0028768

5 Anschlussbeispiel für PROFIBUS PA

- 1 Automatisierungssystem (z.B. SPS)
- 2 Segmentkoppler PROFIBUS PA
- 3 Kabelschirm einseitig. Beidseitige Erdung des Kabelschirms notwendig zur Erfüllung der EMV-Anforderungen; Kabelspezifikation beachten
- 4 T-Verteiler
- 5 Messgerät
- 6 Lokale Erdung
- 7 Busabschluss (Terminator)
- 8 Potentialausgleichsleiter

PROFIBUS DP



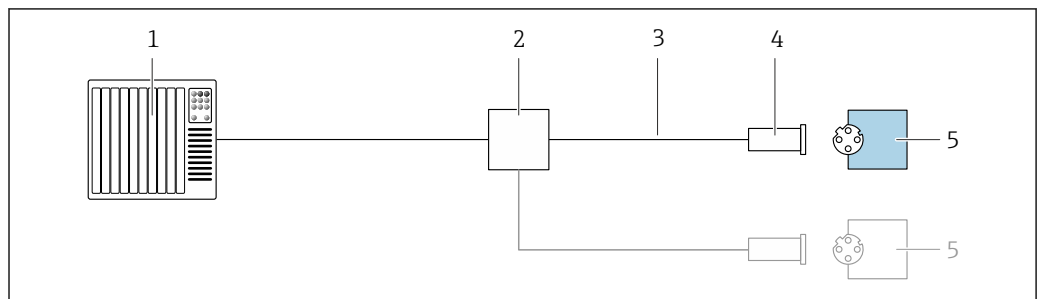
A0028765

6 Anschlussbeispiel für PROFIBUS DP, nicht explosionsgefährdeter Bereich und Zone 2/Div. 2

- 1 Automatisierungssystem (z.B. SPS)
- 2 Kabelschirm einseitig. Beidseitige Erdung des Kabelschirms notwendig zur Erfüllung der EMV-Anforderungen; Kabelspezifikation beachten
- 3 Verteilerbox
- 4 Messumformer

i Bei Baudraten > 1,5 Mbaud muss eine EMV-Kabeleinführung verwendet werden und der Kabelschirm muss möglichst bis zur Anschlussklemme weiterlaufen.

EtherNet/IP

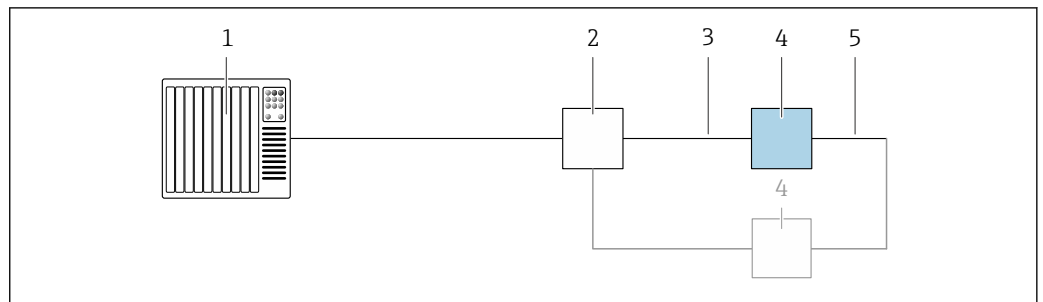


A0028767

7 Anschlussbeispiel für EtherNet/IP

- 1 Automatisierungssystem (z.B. SPS)
- 2 Ethernet-Switch
- 3 Kabelspezifikation beachten
- 4 Gerätestecker
- 5 Messumformer

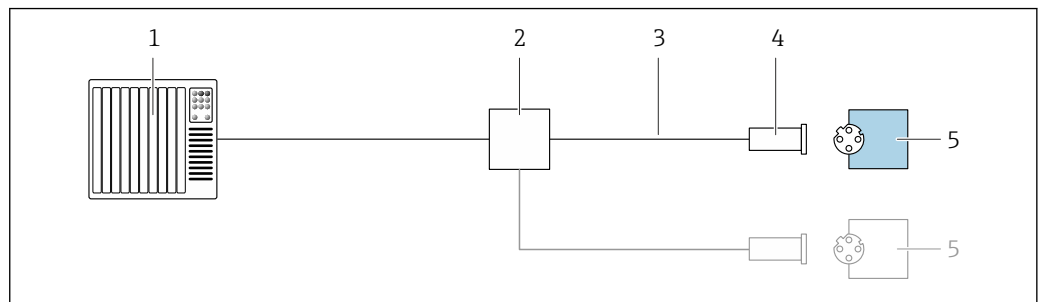
EtherNet/IP: DLR (Device Level Ring)



A0027544

- 1 Automatisierungssystem (z.B. SPS)
- 2 Ethernet-Switch
- 3 Kabelspezifikation beachten → 52
- 4 Messumformer
- 5 Verbindungskabel zwischen den beiden Messumformern

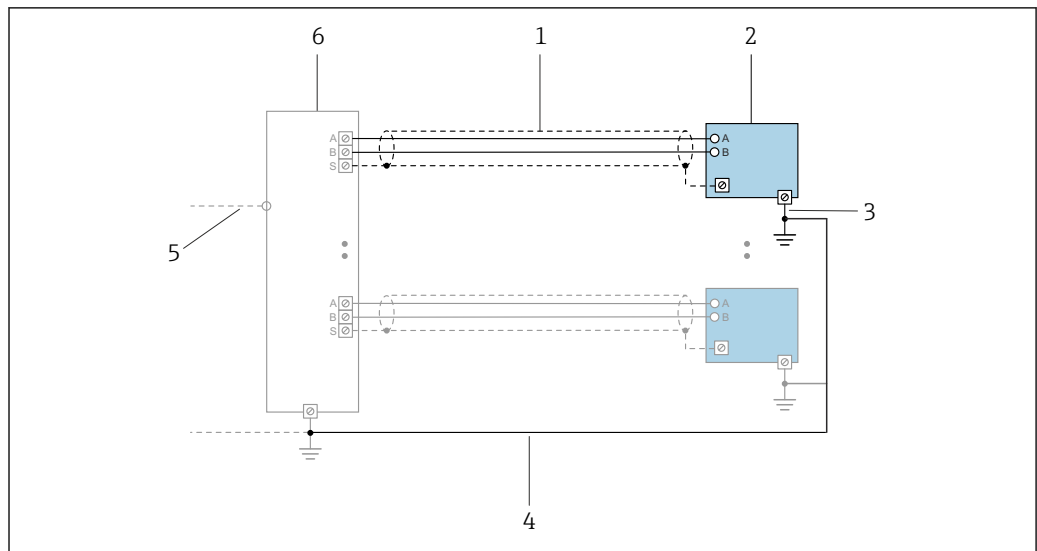
PROFINET



A0028767

- 8 Anschlussbeispiel für PROFINET
- 1 Automatisierungssystem (z.B. SPS)
 - 2 Ethernet-Switch
 - 3 Kabelspezifikation beachten
 - 4 Gerätestecker
 - 5 Messumformer

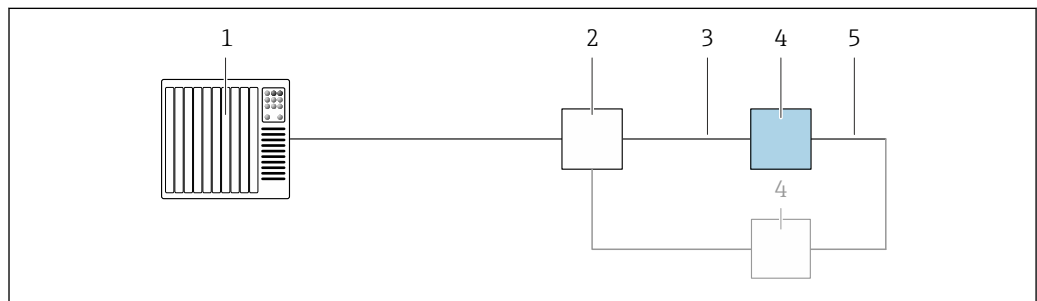
PROFINET mit Ethernet-APL



9 Anschlussbeispiel für PROFINET mit Ethernet-APL

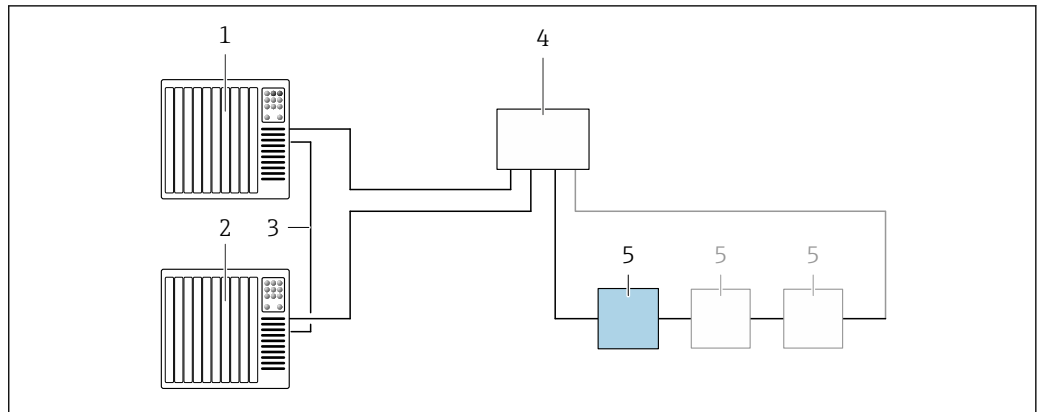
- 1 Kabelschirm
- 2 Messgerät
- 3 Lokale Erdung
- 4 Potenzialausgleich
- 5 Trunk oder TCP
- 6 Field-Switch

PROFINET: MRP (Media Redundancy Protocol)



- 1 Automatisierungssystem (z.B. SPS)
- 2 Ethernet-Switch
- 3 Kabelspezifikation beachten → 52
- 4 Messumformer
- 5 Verbindungskabel zwischen den beiden Messumformern

PROFINET: Systemredundanz S2

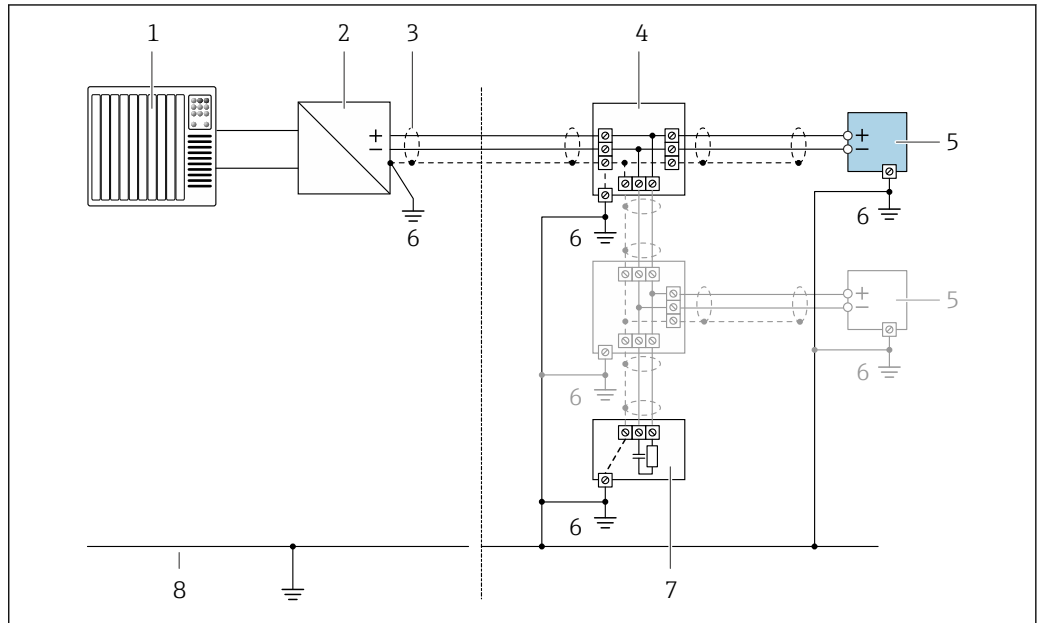


A0039553

10 Anschlussbeispiel Systemredundanz S2

- 1 Automatisierungssystem 1 (z.B. SPS)
- 2 Synchronisation Automatisierungssysteme
- 3 Automatisierungssystem 2 (z.B. SPS)
- 4 Industrial Ethernet Managed Switch
- 5 Messumformer

FOUNDATION Fieldbus

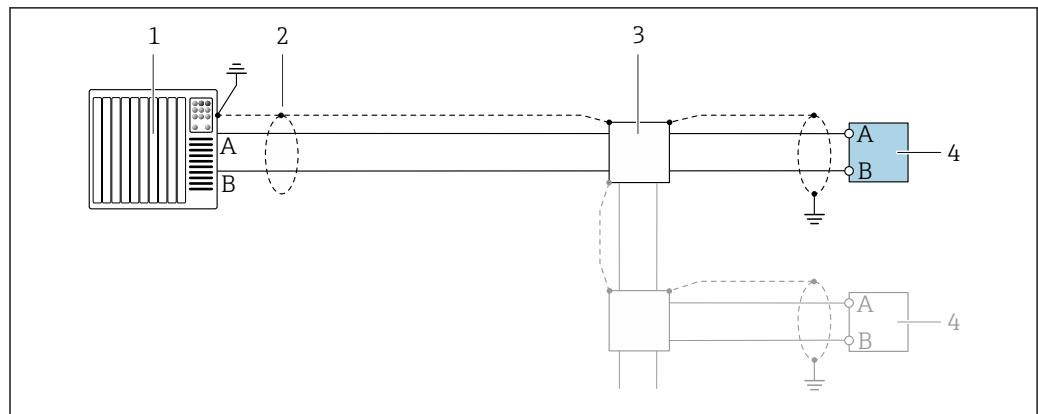


A0028768

11 Anschlussbeispiel für FOUNDATION Fieldbus

- 1 Automatisierungssystem (z.B. SPS)
- 2 Power Conditioner (FOUNDATION Fieldbus)
- 3 Kabelschirm einseitig. Beidseitige Erdung des Kabelschirms notwendig zur Erfüllung der EMV-Anforderungen; Kabelspezifikation beachten
- 4 T-Verteiler
- 5 Messgerät
- 6 Lokale Erdung
- 7 Busabschluss (Terminator)
- 8 Potentialausgleichsleiter

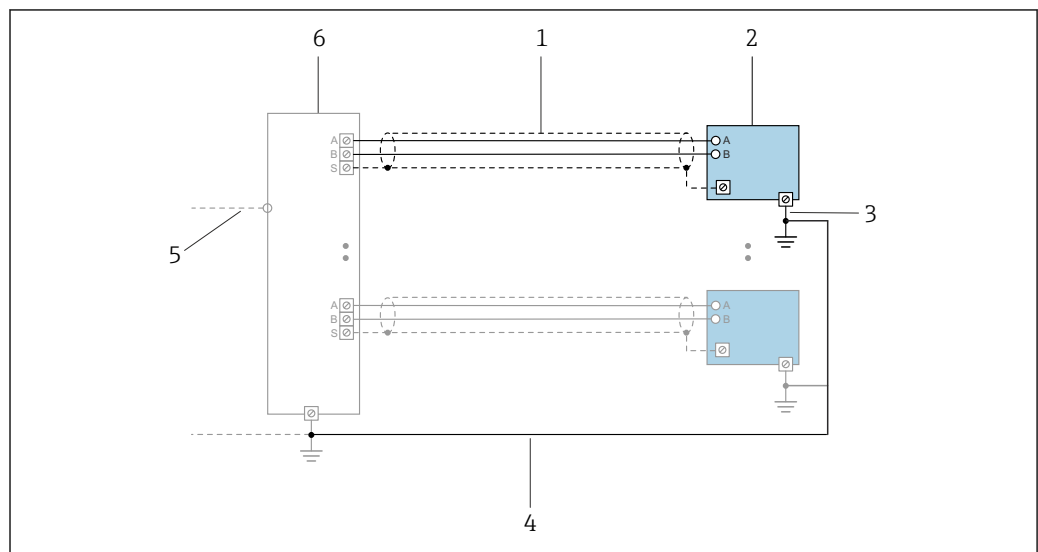
Modbus RS485



A0028765

- 12 Anschlussbeispiel für Modbus RS485, nicht explosionsgefährdeter Bereich und Zone 2; Class I, Division 2
- 1 Automatisierungssystem (z.B. SPS)
 - 2 Kabelschirm einseitig erden. Beidseitige Erdung des Kabelschirms notwendig zur Erfüllung der EMV-Anforderungen; Kabelspezifikation beachten
 - 3 Verteilerbox
 - 4 Messumformer

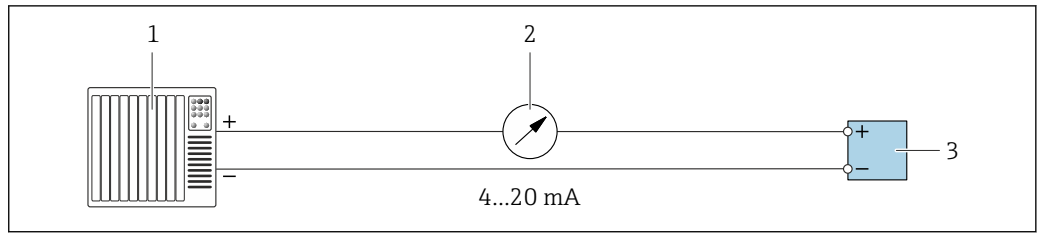
Modbus mit TCP-APL



A0047536

- 13 Anschlussbeispiel für Modbus mit TCP-APL
- 1 Kabelschirm
 - 2 Messgerät
 - 3 Lokale Erdung
 - 4 Potenzialausgleich
 - 5 Trunk oder TCP
 - 6 Field-Switch

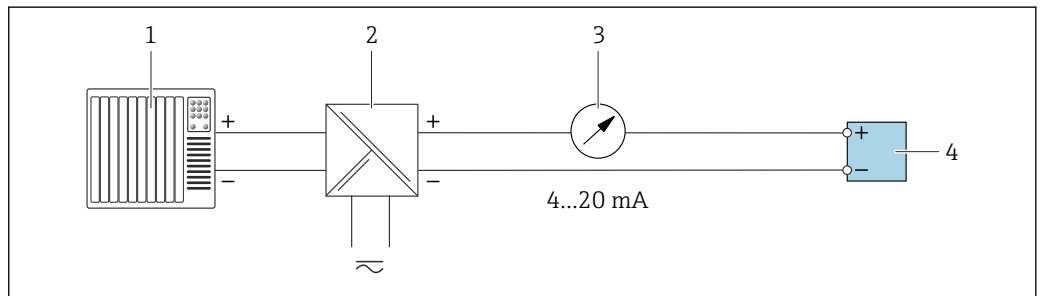
Stromausgang 4-20 mA



A0028758

14 Anschlussbeispiel für Stromausgang 4-20 mA (aktiv)

- 1 Automatisierungssystem mit Stromeingang (z.B. SPS)
- 2 Analoges Anzeigeinstrument: Maximale Bürde beachten → 17
- 3 Messumformer

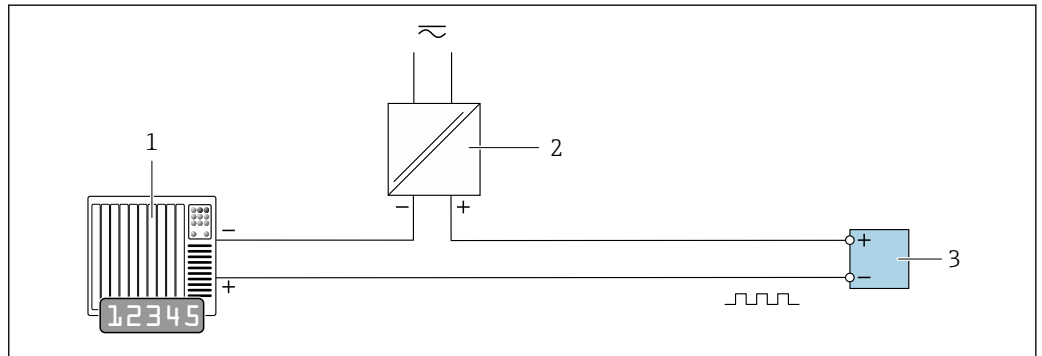


A0028759

15 Anschlussbeispiel für Stromausgang 4-20 mA (passiv)

- 1 Automatisierungssystem mit Stromeingang (z.B. SPS)
- 2 Speisetrenner für Spannungsversorgung (z.B. RN22.1N)
- 3 Analoges Anzeigeinstrument: Maximale Bürde beachten → 17
- 4 Messumformer

Impuls-/Frequenzausgang

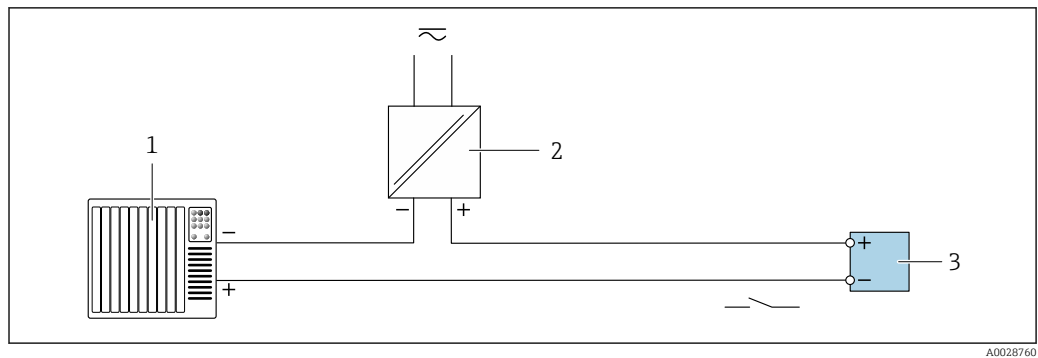


A0028761

16 Anschlussbeispiel für Impuls-/Frequenzausgang (passiv)

- 1 Automatisierungssystem mit Impuls-/Frequenzeingang (z.B. SPS mit einem 10 kΩ pull-up oder pull-down Widerstand)
- 2 Spannungsversorgung
- 3 Messumformer: Eingangswerte beachten → 20

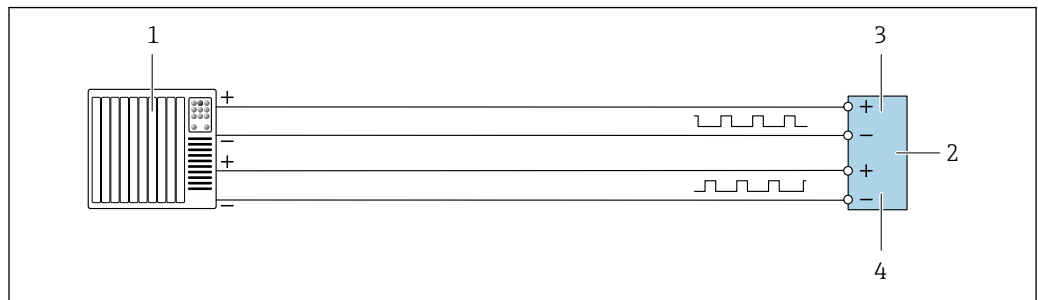
Schaltausgang



17 Anschlussbeispiel für Schaltausgang (passiv)

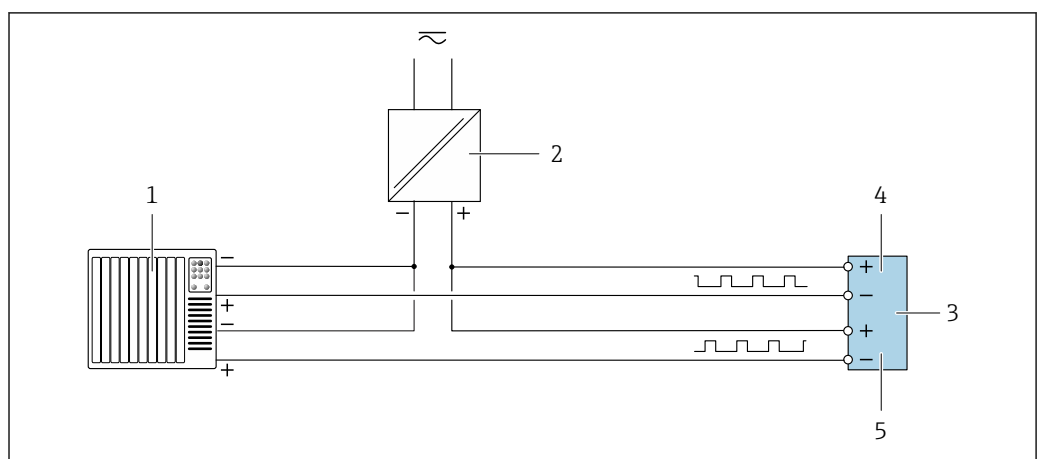
- 1 Automatisierungssystem mit Schalteingang (z.B. SPS mit einem 10 k Ω pull-up oder pull-down Widerstand)
- 2 Spannungsversorgung
- 3 Messumformer: Eingangswerte beachten \rightarrow 20

Doppelimpulsausgang



18 Anschlussbeispiel für Doppelimpulsausgang (aktiv)

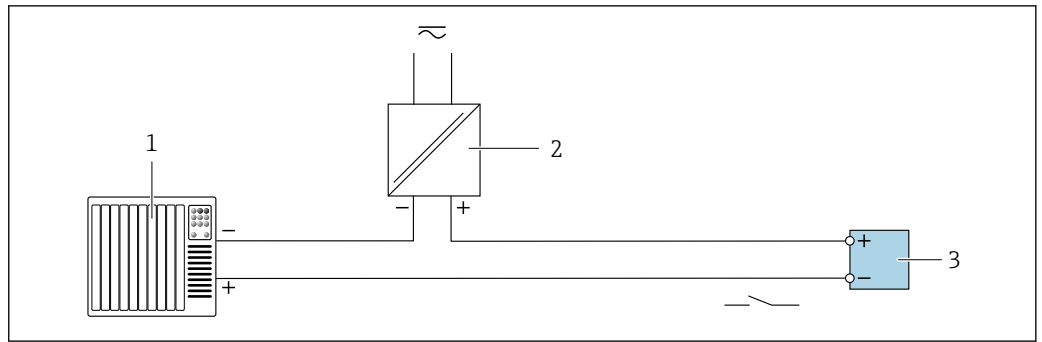
- 1 Automatisierungssystem mit Doppelimpulseingang (z.B. SPS)
- 2 Messumformer: Eingangswerte beachten \rightarrow 22
- 3 Doppelimpulsausgang
- 4 Doppelimpulsausgang (Slave), phasenverschoben



19 Anschlussbeispiel für Doppelimpulsausgang (passiv)

- 1 Automatisierungssystem mit Doppelimpulseingang (z.B. SPS mit einem 10 k Ω pull-up oder pull-down Widerstand)
- 2 Spannungsversorgung
- 3 Messumformer: Eingangswerte beachten \rightarrow 22
- 4 Doppelimpulsausgang
- 5 Doppelimpulsausgang (Slave), phasenverschoben

Relaisausgang

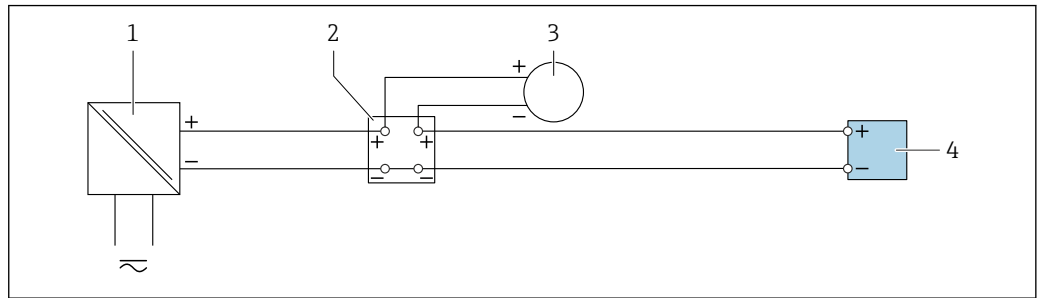


A0028760

20 Anschlussbeispiel für Relaisausgang (passiv)

- 1 Automatisierungssystem mit Relaisausgang (z.B. SPS)
- 2 Spannungsversorgung
- 3 Messumformer: Eingangswerte beachten → 22

Stromeingang

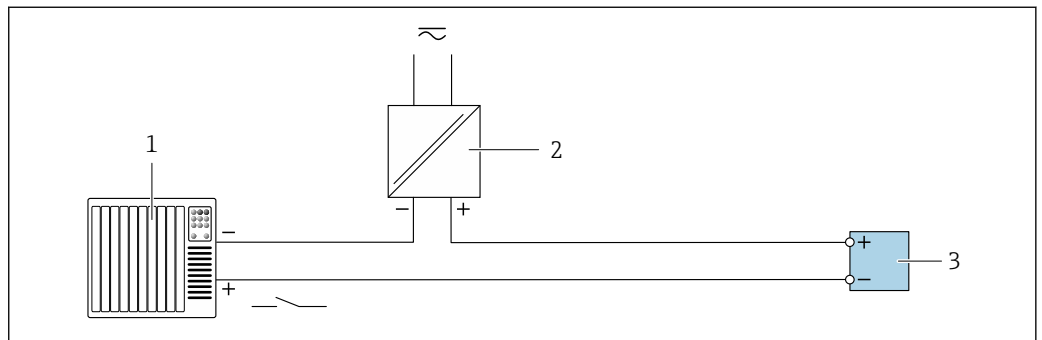


A0028915

21 Anschlussbeispiel für 4...20 mA Stromeingang

- 1 Spannungsversorgung
- 2 Klemmenkasten
- 3 Externes Messgerät (zum Einlesen von z.B. Druck oder Temperatur)
- 4 Messumformer

Statuseingang



A0028764

22 Anschlussbeispiel für Statuseingang

- 1 Automatisierungssystem mit Statusausgang (z.B. SPS)
- 2 Spannungsversorgung
- 3 Messumformer

Potenzialausgleich**Anforderungen**

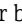
Beim Potenzialausgleich:

- Betriebsinterne Erdungskonzepte beachten
- Einsatzbedingungen wie Material und Erdung der Rohrleitung berücksichtigen
- Messstoff, Messaufnehmer und Messumformer auf dasselbe elektrische Potenzial legen
- Für die Potenzialausgleichsverbindungen ein Erdungskabel mit dem Mindestquerschnitt von 6 mm² (10 AWG) und einem Kabelschuh verwenden

Klemmen

Federkraftklemmen: Für Litzen und Litzen mit Aderendhülsen geeignet.
Leiterquerschnitt 0,2 ... 2,5 mm² (24 ... 12 AWG).

Kabeleinführungen

- Kabelverschraubung: M20 × 1,5 mit Kabel Ø 6 ... 12 mm (0,24 ... 0,47 in)
- Gewinde für Kabeleinführung:
 - NPT ½"
 - G ½"
 - M20
- Gerätestecker für digitale Kommunikation: M12
Nur für bestimmte Geräteausführungen verfügbar →  35.

Kabelspezifikation**Zulässiger Temperaturbereich**

- Die im jeweiligen Land geltenden Installationsrichtlinien sind zu beachten.
- Die Kabel müssen für die zu erwartenden Minimal- und Maximaltemperaturen geeignet sein.

Energieversorgungskabel (inkl. Leiter für die innere Erdungsklemme)

Normales Installationskabel ausreichend.


Schutzerdungskabel für die äußere Erdungsklemme

Leiterquerschnitt < 2,1 mm² (14 AWG)

Größere Querschnitte können durch die Verwendung eines Kabelschuhs angeschlossen werden.

Die Erdungsimpedanz muss weniger als 2 Ω betragen.

Signalkabel

 Für den eichpflichtigen Verkehr müssen alle Signalleitungen mit geschirmten Leitungen (Kupfer-Geflecht verzinkt, optische Abdeckung ≥ 85 %) ausgeführt werden. Der Kabelschirm muss beidseitig aufgelegt werden.

Stromausgang 4 ... 20 mA HART

Geschirmtes Twisted-Pair-Kabel.

 Siehe <https://www.fieldcommgroup.org> "HART PROTOCOL SPECIFICATIONS"

PROFIBUS PA

Geschirmtes Twisted-Pair-Kabel. Empfohlen wird Kabeltyp A.

 Siehe <https://www.profibus.com> "PROFIBUS Installation Guidelines"


PROFIBUS DP

Geschirmtes Twisted-Pair-Kabel. Empfohlen wird Kabeltyp A.

 Siehe <https://www.profibus.com> "PROFIBUS Installation Guidelines"

EtherNet/IP

Twisted-Pair Ethernet CAT 5 oder besser.

 Siehe <https://www.odva.org> "EtherNet/IP Media Planning & Installation Manual"

PROFINET

Ausschließlich PROFINET-Kabel.



Siehe <https://www.profibus.com> "PROFINET Planungsrichtlinie"

APL

Geschirmtes Twisted-Pair-Kabel. Empfohlen wird Kabeltyp A.



Siehe <https://www.profibus.com> "Ethernet-APL White Paper"

FOUNDATION Fieldbus

Verdrilltes, abgeschirmtes Zweiaderkabel.



Für weitere Hinweise zur Planung und Installation von FOUNDATION Fieldbus Netzwerken:

- Betriebsanleitung "FOUNDATION Fieldbus Overview" (BA00013S)
- FOUNDATION Fieldbus-Richtlinie
- IEC 61158-2 (MBP)

Modbus RS485

Geschirmtes Twisted-Pair-Kabel.



Siehe <https://modbus.org> "MODBUS over Serial Line Specification and Implementation Guide"

Stromausgang 0/4 ... 20 mA (ohne HART)

Normales Installationskabel ausreichend.

Impuls- /Frequenz- /Schaltausgang

Normales Installationskabel ausreichend.

Relaisausgang

Normales Installationskabel ausreichend.

Stromeingang 4 ... 20 mA

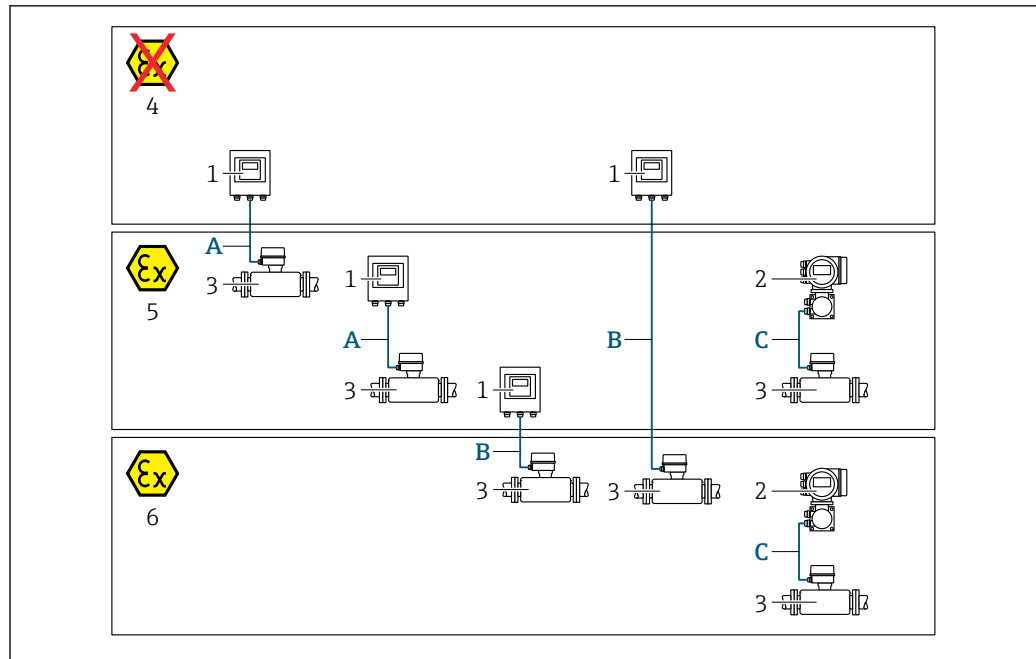
Normales Installationskabel ausreichend.

Statuseingang

Normales Installationskabel ausreichend.

Auswahl des Verbindungskabels zwischen Messumformer und Messaufnehmer

Abhängig vom Messumformertyp und Zonen Installation



A0032476

- 1 Messumformer Proline 500 digital
- 2 Messumformer Proline 500
- 3 Messaufnehmer Promass
- 4 Nicht explosionsgefährdeter Bereich
- 5 Explosionsgefährdeter Bereich: Zone 2; Class I, Division 2
- 6 Explosionsgefährdeter Bereich: Zone 1; Class I, Division 1
- A Standardkabel zum Messumformer 500 digital → 54
Messumformer installiert im nicht explosionsgefährdeten Bereich oder explosionsgefährdeten Bereich: Zone 2; Class I, Division 2 / Messaufnehmer installiert im explosionsgefährdeten Bereich: Zone 2; Class I, Division 2
- B Standardkabel zum Messumformer 500 digital → 55
Messumformer installiert im explosionsgefährdeten Bereich: Zone 2; Class I, Division 2 / Messaufnehmer installiert im explosionsgefährdeten Bereich: Zone 1; Class I, Division 1
- C Signalkabel zum Messumformer 500 → 57
Messumformer und Messaufnehmer installiert im explosionsgefährdeten Bereich: Zone 2; Class I, Division 2 oder Zone 1; Class I, Division 1

A: Verbindungskabel Messaufnehmer - Messumformer: Proline 500 – digital

Standardkabel

Ein Standardkabel mit folgenden Spezifikationen ist als Verbindungskabel verwendbar.

Aufbau	4 Adern (2 Paare); CU-Litzen blank; paarverseilt mit gemeinsamem Schirm
Schirmung	Kupfer-Geflecht verzinkt, optische Abdeckung ≥ 85 %
Schleifenwiderstand	Versorgungsleitung (+, -): Maximal 10 Ω
Kabellänge	Maximal 300 m (900 ft), siehe nachfolgende Tabelle.
Gerätestecker Seite 1	Buchse M12, 5-Pol, A-Codiert.
Gerätestecker Seite 2	Stecker M12, 5-Pol, A-Codiert.
Pins 1+2	Angeschlossene Adern als verdrehtes Paar.
Pins 3+4	Angeschlossene Adern als verdrehtes Paar.

Querschnitt	Kabellänge [max.]
0,34 mm ² (AWG 22)	80 m (240 ft)
0,50 mm ² (AWG 20)	120 m (360 ft)
0,75 mm ² (AWG 18)	180 m (540 ft)

Querschnitt	Kabellänge [max.]
1,00 mm ² (AWG 17)	240 m (720 ft)
1,50 mm ² (AWG 15)	300 m (900 ft)

Optional lieferbares Verbindungskabel

Aufbau	2 × 2 × 0,34 mm ² (AWG 22) PVC-Kabel ¹⁾ mit gemeinsamem Schirm (2 Paare, CU-Litzen blank, paarverseilt)
Flammwidrigkeit	Nach DIN EN 60332-1-2
Ölbeständigkeit	Nach DIN EN 60811-2-1
Schirmung	Kupfer-Geflecht verzinkt, optische Abdeckung ≥ 85 %
Dauerbetriebstemperatur	Bei fester Verlegung: -50 ... +105 °C (-58 ... +221 °F); bewegt: -25 ... +105 °C (-13 ... +221 °F)
Lieferbare Kabellänge	Fix: 20 m (60 ft); Variabel: Bis maximal 50 m (150 ft)

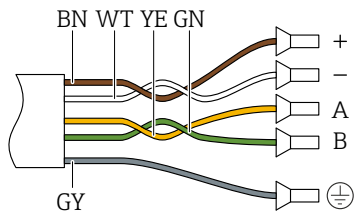
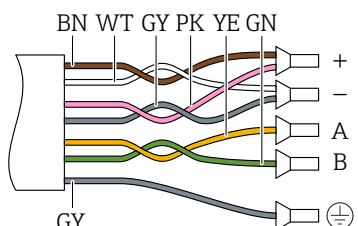
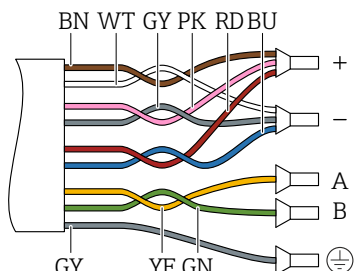
- 1) UV-Strahlung kann zu Beeinträchtigung des Kabelaußenmantels führen. Das Kabel möglichst vor Sonneneinstrahlung schützen.

B: Verbindungskabel Messaufnehmer - Messumformer: Proline 500 - digital

Standardkabel

Ein Standardkabel mit folgenden Spezifikationen ist als Verbindungskabel verwendbar.

Aufbau	4, 6, 8 Adern (2, 3, 4 Paare); CU-Litzen blank; paarverseilt mit gemeinsamem Schirm
Schirmung	Kupfer-Geflecht verzinkt, optische Abdeckung ≥ 85 %
Kapazität C	Maximal 760 nF IIC, maximal 4,2 µF IIB
Induktivität L	Maximal 26 µH IIC, maximal 104 µH IIB
Verhältnis Induktivität/Widerstand (L/R)	Maximal 8,9 µH/Ω IIC, maximal 35,6 µH/Ω IIB (z.B. gemäß IEC 60079-25)
Schleifenwiderstand	Versorgungsleitung (+, -): Maximal 5 Ω
Kabellänge	Maximal 150 m (450 ft), siehe nachfolgende Tabelle.

Querschnitt	Kabellänge [max.]	Konfektionierung
2 x 2 x 0,50 mm ² (AWG 20)	50 m (150 ft)	2 x 2 x 0,50 mm ² (AWG 20)  <ul style="list-style-type: none"> ■ +, - = 0,5 mm² ■ A, B = 0,5 mm²
3 x 2 x 0,50 mm ² (AWG 20)	100 m (300 ft)	3 x 2 x 0,50 mm ² (AWG 20)  <ul style="list-style-type: none"> ■ +, - = 1,0 mm² ■ A, B = 0,5 mm²
4 x 2 x 0,50 mm ² (AWG 20)	150 m (450 ft)	4 x 2 x 0,50 mm ² (AWG 20)  <ul style="list-style-type: none"> ■ +, - = 1,5 mm² ■ A, B = 0,5 mm²

Optional lieferbares Verbindungskabel

Verbindungskabel für	Zone 1; Class I, Division 1
Standardkabel	2 × 2 × 0,5 mm ² (AWG 20) PVC-Kabel ¹⁾ mit gemeinsamem Schirm (2 Paare, paarverseilt)
Flammwidrigkeit	Nach DIN EN 60332-1-2
Ölbeständigkeit	Nach DIN EN 60811-2-1
Schirmung	Kupfer-Geflecht verzinkt, optische Abdeckung ≥ 85 %
Dauerbetriebstemperatur	Bei fester Verlegung: -50 ... +105 °C (-58 ... +221 °F); bewegt: -25 ... +105 °C (-13 ... +221 °F)
Lieferbare Kabellänge	Fix: 20 m (60 ft); Variabel: Bis maximal 50 m (150 ft)

1) UV-Strahlung kann zu Beeinträchtigung des Kabelaußenmantels führen. Das Kabel möglichst vor Sonneneinstrahlung schützen.

C: Verbindungskabel Messaufnehmer - Messumformer: Proline 500

Aufbau	6 × 0,38 mm ² PVC-Kabel ¹⁾ mit einzeln abgeschirmten Adern und gemeinsamem Kupferschirm
Leiterwiderstand	≤ 50 Ω/km (0,015 Ω/ft)
Kapazität Ader/Schirm	≤ 420 pF/m (128 pF/ft)
Kabellänge (max.)	20 m (60 ft)
Kabellängen (lieferbar)	5 m (15 ft), 10 m (30 ft), 20 m (60 ft)
Kabeldurchmesser	11 mm (0,43 in) ± 0,5 mm (0,02 in)
Dauerbetriebstemperatur	max.105 °C (221 °F)

- 1) UV-Strahlung kann zu Beeinträchtigung des Kabelaußenmantels führen. Das Kabel möglichst vor Sonneneinstrahlung schützen.


Überspannungsschutz

Netzspannungsschwankungen	→ ☰ 38
Überspannungskategorie	Überspannungskategorie II
Kurzzeitige, temporäre Überspannung	Zwischen Leitung und Erde bis zu 1200 V, während max. 5 s
Langfristige, temporäre Überspannung	Zwischen Leitung und Erde bis zu 500 V

Leistungsmerkmale

Referenzbedingungen

- Fehlergrenzen in Anlehnung an ISO 11631
- Wasser
 - +15 ... +45 °C (+59 ... +113 °F)
 - 2 ... 6 bar (29 ... 87 psi)
- Angaben gemäß Kalibrierprotokoll
- Angaben zur Messabweichung basierend auf akkreditierten Kalibrieranlagen gemäß ISO 17025

 Zum Erhalt der Fehlermesswerte: Produktauswahlhilfe *Applicator* → ☰ 132

Maximale Messabweichung

v.M. = vom Messwert; 1 g/cm³ = 1 kg/l; T = Messstofftemperatur

Grundgenauigkeit

 Berechnungsgrundlagen → ☰ 60

Masse- und Volumenfluss (Flüssigkeiten)

±0,10 % v.M.

Massefluss (Gase)

±0,35 % v.M.

Dichte (Flüssigkeiten)

Unter Referenzbedingungen	Standarddichte-Kalibrierung ¹⁾	Wide-Range-Dichtespezifikation ^{2) 3)}
[g/cm ³]	[g/cm ³]	[g/cm ³]
±0,0005	±0,001	±0,002

- 1) Bei Geräten mit dem Bestellmerkmal "Messrohr Material, Oberfläche mediumberührt", Option HB "Alloy C22, Hochdruck, nicht poliert" beträgt die Standarddichte-Kalibrierung ±0,002 g/cm³
- 2) Gültiger Bereich für die Sonderdichtekalibrierung: 0 ... 2 g/cm³, +5 ... +80 °C (+41 ... +176 °F)
- 3) Bestellmerkmal "Anwendungspaket", Option EE "Sonderdichte"

Temperatur

$$\pm 0,5 \text{ °C} \pm 0,005 \cdot T \text{ °C} (\pm 0,9 \text{ °F} \pm 0,003 \cdot (T - 32) \text{ °F})$$
Nullpunktstabilität

Standardausführung: Bestellmerkmal "Messrohr Mat., Oberfläche mediumberührt", Option BB, BF, HA, SA

DN		Nullpunktstabilität	
[mm]	[in]	[kg/h]	[lb/min]
1	1/24	0,0005	0,000018
2	1/12	0,0025	0,00009
4	1/8	0,0100	0,00036

Hochdruckausführung: Bestellmerkmal "Messrohr Mat., Oberfläche mediumberührt", Option HB

DN		Nullpunktstabilität	
[mm]	[in]	[kg/h]	[lb/min]
1	1/24	0,0008	0,0000288
2	1/12	0,0040	0,000144
4	1/8	0,0160	0,000576

Durchflusswerte

Durchflusswerte als Turndown-Kennzahlen abhängig von der Nennweite.

SI-Einheiten

DN [mm]	1:1	1:10	1:20	1:50	1:100	1:500
	[kg/h]	[kg/h]	[kg/h]	[kg/h]	[kg/h]	[kg/h]
1	20	2	1	0,4	0,2	0,04
2	100	10	5	2	1	0,2
4	450	45	22,5	9	4,5	0,9

US-Einheiten

DN [inch]	1:1	1:10	1:20	1:50	1:100	1:500
	[lb/min]	[lb/min]	[lb/min]	[lb/min]	[lb/min]	[lb/min]
1/24	0,735	0,074	0,037	0,015	0,007	0,001
1/12	3,675	0,368	0,184	0,074	0,037	0,007
1/8	16,54	1,654	0,827	0,331	0,165	0,033

Genauigkeit der Ausgänge

Die Ausgänge weisen die folgende Grundgenauigkeit auf:

Stromausgang

Genauigkeit	±5 µA
--------------------	-------

Impuls-/Frequenzausgang

v.M. = vom Messwert

Genauigkeit	Max. ± 50 ppm v.M. (über den kompletten Umgebungstemperaturbereich)
--------------------	---

Wiederholbarkeit

v.M. = vom Messwert; $1 \text{ g/cm}^3 = 1 \text{ kg/l}$; T = Messstofftemperatur

Grund-Wiederholbarkeit

 Berechnungsgrundlagen →  60

Masse- und Volumenfluss (Flüssigkeiten)

$\pm 0,05$ % v.M.

Massefluss (Gase)

$\pm 0,15$ % v.M.

Dichte (Flüssigkeiten)

$\pm 0,00025 \text{ g/cm}^3$

Temperatur

$\pm 0,25 \text{ }^\circ\text{C} \pm 0,0025 \cdot T \text{ }^\circ\text{C}$ ($\pm 0,45 \text{ }^\circ\text{F} \pm 0,0015 \cdot (T-32) \text{ }^\circ\text{F}$)

Reaktionszeit

Die Reaktionszeit ist abhängig von der Parametrierung (Dämpfung).

Einfluss Umgebungstemperatur

Stromausgang

Temperaturkoeffizient	Max. $1 \text{ } \mu\text{A}/^\circ\text{C}$
------------------------------	--

Impuls-/Frequenz Ausgang

Temperaturkoeffizient	Kein zusätzlicher Effekt. In Genauigkeit enthalten.
------------------------------	---

Einfluss Messstofftemperatur

Massefluss

v.E. = vom Endwert


Bei einer Temperaturdifferenz zwischen der Temperatur bei der Nullpunktjustierung und der Prozesstemperatur, beträgt die zusätzliche Messabweichung der Messaufnehmer typisch $\pm 0,0002$ % v.E./ $^\circ\text{C}$ ($\pm 0,0001$ % v. E./ $^\circ\text{F}$).

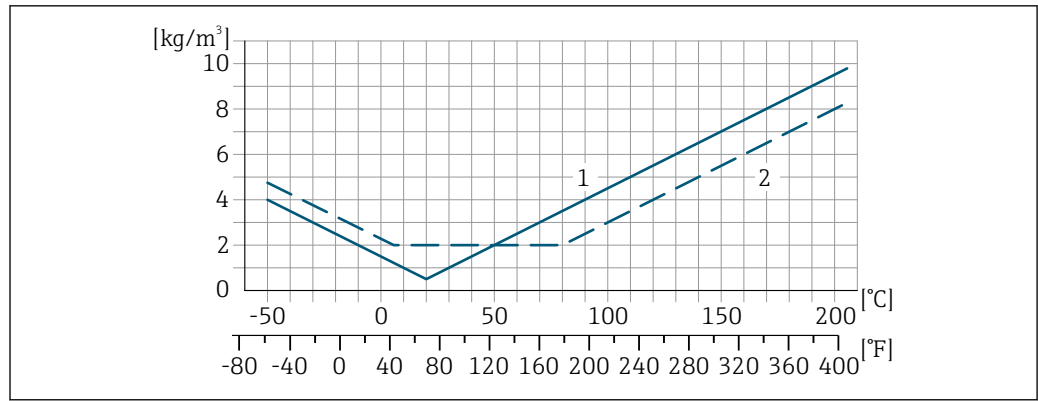
Bei einer Durchführung der Nullpunktjustierung bei Prozesstemperatur wird der Einfluss verringert.

Dichte

Bei einer Temperaturdifferenz zwischen der Dichte-Kalibriertemperatur und der Prozesstemperatur, beträgt die Messabweichung der Messaufnehmer typisch $\pm 0,00005 \text{ g/cm}^3/^\circ\text{C}$ ($\pm 0,000025 \text{ g/cm}^3/^\circ\text{F}$). Felddichtejustierung ist möglich.

Wide-Range-Dichtespezifikation (Sonderdichtekalibrierung)

Befindet sich die Prozesstemperatur außerhalb des gültigen Bereiches (→  57) beträgt die Messabweichung $\pm 0,00005 \text{ g/cm}^3/^\circ\text{C}$ ($\pm 0,000025 \text{ g/cm}^3/^\circ\text{F}$)



A0016616

- 1 Felddichtejustierung, Beispiel bei +20 °C (+68 °F)
- 2 Sonderdichtekalibrierung

Einfluss Messstoffdruck

Eine Druckdifferenz zwischen Kalibrierdruck und Prozessdruck hat keinen Einfluss auf die Messgenauigkeit.

Einfluss Prozessdichte

Bei einer Dichtedifferenz zwischen der Kalibrierdichte und der Prozessdichte beträgt die Messabweichung für die gemessene Dichte typischerweise:

- ±0,6% für Nennweite DN 4 (1/24 in)
- ±1,4% für Nennweite DN 2 (1/12 in)
- ±2,0% für Nennweite DN 1 (1/12 in) und für Geräte mit dem Bestellmerkmal "Messrohr Material, Oberfläche mediumberührt.", Option HB "Alloy C22, Hochdruck, nicht poliert"

Ein Felddichteabgleich ist möglich.

Berechnungsgrundlagen

v.M. = vom Messwert, v.E. = vom Endwert

BaseAccu = Grundgenauigkeit in % v.M., BaseRepeat = Grund-Wiederholbarkeit in % v.M.

MeasValue = Messwert; ZeroPoint = Nullpunktstabilität

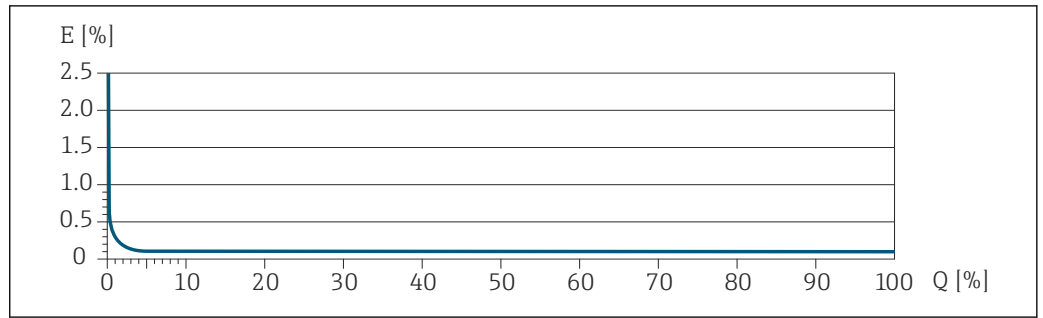
Berechnung der maximalen Messabweichung in Abhängigkeit von der Durchflussrate

Durchflussrate	maximale Messabweichung in % v.M.
$\geq \frac{\text{ZeroPoint}}{\text{BaseAccu}} \cdot 100$ <small>A0021332</small>	$\pm \text{BaseAccu}$ <small>A0021339</small>
$< \frac{\text{ZeroPoint}}{\text{BaseAccu}} \cdot 100$ <small>A0021333</small>	$\pm \frac{\text{ZeroPoint}}{\text{MeasValue}} \cdot 100$ <small>A0021334</small>

Berechnung der maximalen Wiederholbarkeit in Abhängigkeit von der Durchflussrate

Durchflussrate	maximale Wiederholbarkeit in % v.M.
$\geq \frac{1/2 \cdot \text{ZeroPoint}}{\text{BaseRepeat}} \cdot 100$ <small>A0021335</small>	$\pm \text{BaseRepeat}$ <small>A0021340</small>
$< \frac{1/2 \cdot \text{ZeroPoint}}{\text{BaseRepeat}} \cdot 100$ <small>A0021336</small>	$\pm 1/2 \cdot \frac{\text{ZeroPoint}}{\text{MeasValue}} \cdot 100$ <small>A0021337</small>

Beispiel maximale Messabweichung



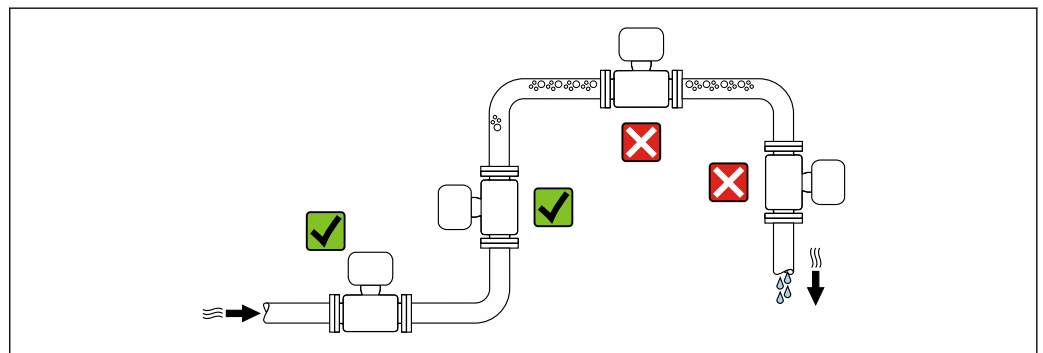
E Maximale Messabweichung in % v.M. (Beispiel)
 Q Durchflussrate in % vom maximalen Endwert

Montage

i Für alle Anwendungen mit erhöhten Sicherheits- oder Belastungsanforderungen und bei Messaufnehmern mit VCO- oder Clamp-Prozessanschlüssen ist die entsprechende Sensorhalterung zu verwenden.

Generell wird die Sensorhalterung von Endress+Hauser zur Befestigung für alle Anwendungen empfohlen. Die Sensorhalterung kann mit der Gerätekonfiguration (Bestellmerkmal "Zubehör beigelegt", Option PR) oder nachträglich mit der Materialnummer 71392563 bestellt werden.

Montageort

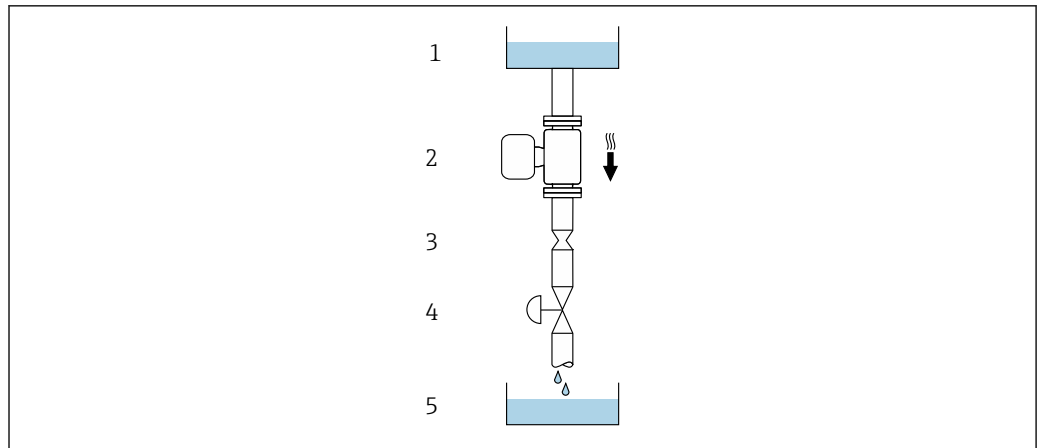


Um Messfehler aufgrund von Gasblasensammlungen im Messrohr zu vermeiden, folgende Einbauorte in der Rohrleitung vermeiden:

- Einbau am höchsten Punkt der Leitung
- Einbau unmittelbar vor einem freien Rohrauslauf in einer Falleitung

Bei einer Falleitung

Folgender Installationsvorschlag ermöglicht dennoch den Einbau in eine offene Falleitung. Rohrverengungen oder die Verwendung einer Blende mit kleinerem Querschnitt als die Nennweite verhindern das Leerlaufen des Messaufnehmers während der Messung.



A0028773

23 Einbau in eine Falleitung (z.B. bei Abfüllanwendungen)

- 1 Vorratstank
- 2 Messaufnehmer
- 3 Blende, Rohrverengung
- 4 Ventil
- 5 Abfüllbehälter

DN		Ø Blende, Rohrverengung	
[mm]	[in]	[mm]	[in]
1	1/24	0,8	0,03
2	1/12	1,5	0,06
4	1/8	3,0	0,12

Einbaulage


Die Pfeilrichtung auf dem Messaufnehmer-Typenschild hilft, den Messaufnehmer entsprechend der Durchflussrichtung einzubauen (Fließrichtung des Messstoffs durch die Rohrleitung).

Einbaulage			Empfehlung
A	Vertikale Einbaulage	 A0015591	✓✓ ¹⁾
B	Horizontale Einbaulage Messumformer oben	 A0015589	✓ ²⁾
C	Horizontale Einbaulage Messumformer unten	 A0015590	✓ ³⁾
D	Horizontale Einbaulage Messumformer seitlich	 A0015592	✓

- 1) Um die Selbstentleerung zu gewährleisten, wird diese Einbaulage empfohlen.
- 2) Anwendungen mit tiefen Prozesstemperaturen können die Umgebungstemperatur senken. Um die minimale Umgebungstemperatur für den Messumformer einzuhalten, wird diese Einbaulage empfohlen.
- 3) Anwendungen mit hohen Prozesstemperaturen können die Umgebungstemperatur erhöhen. Um die maximale Umgebungstemperatur für den Messumformer einzuhalten, wird diese Einbaulage empfohlen.

Wenn ein Messaufnehmer mit gebogenem Messrohr horizontal eingebaut wird: Messaufnehmerposition auf die Messstoffeigenschaften abstimmen.

Ein- und Auslaufstrecken

Bei der Montage muss keine Rücksicht auf Turbulenz erzeugende Armaturen wie Ventile, Krümmer oder T-Stücke genommen werden, solange keine Kavitationseffekte entstehen →  76.

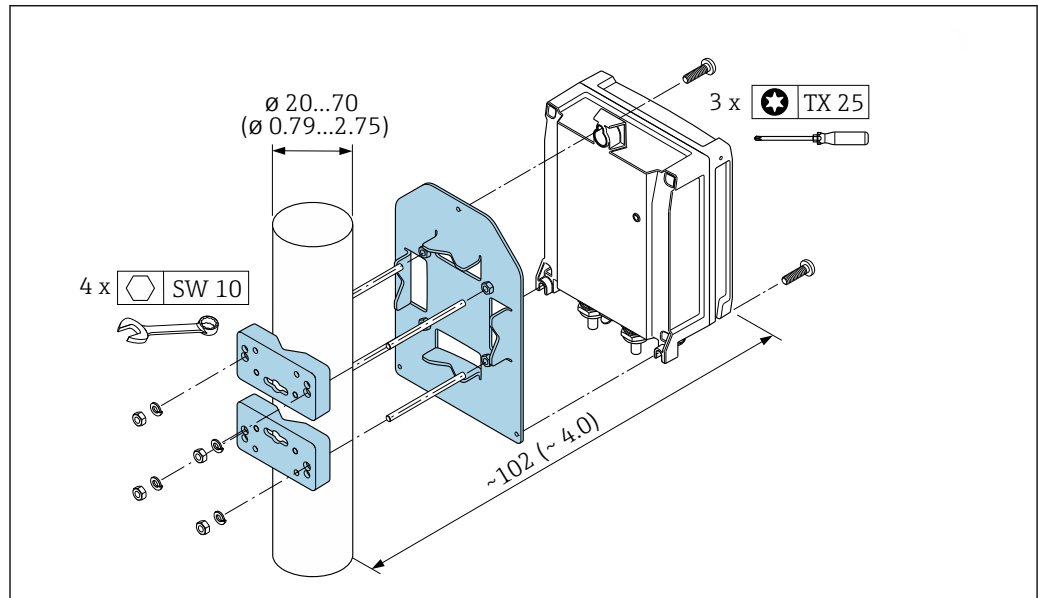
**Montage Gehäuse Messum-
former**

Messumformer Proline 500 – digital

Rohrmontage

Benötigtes Werkzeug:

- Gabelschlüssel SW 10
- Torx Schraubendreher TX 25



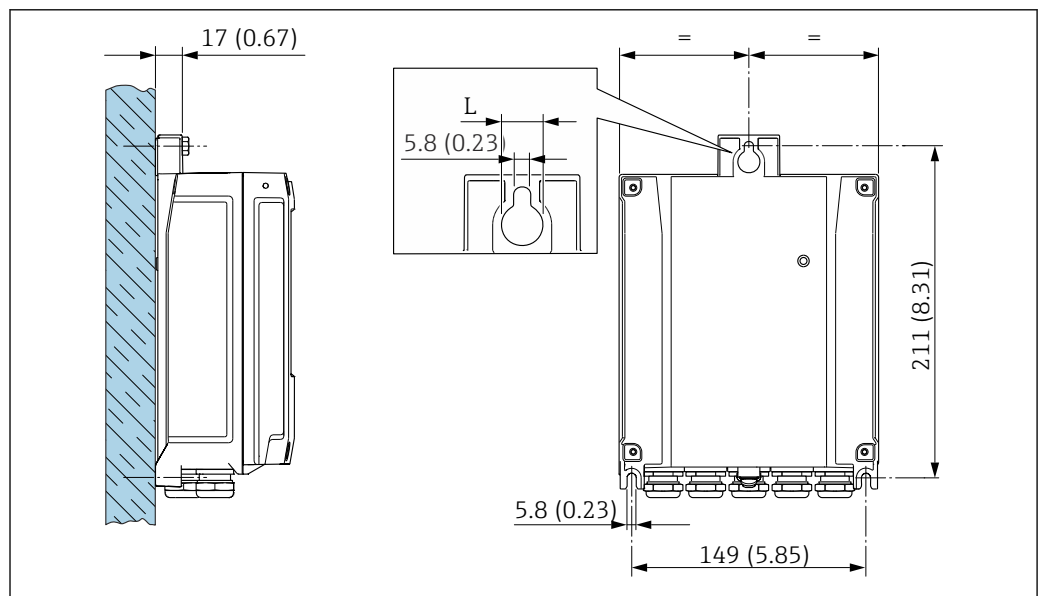
A0029051

24 Maßeinheit mm (in)

Wandmontage

Benötigtes Werkzeug:

Bohrmaschine mit Bohrer $\varnothing 6,0$ mm



A0029054

25 Maßeinheit mm (in)

L Abhängig vom Bestellmerkmal "Messumformergehäuse"

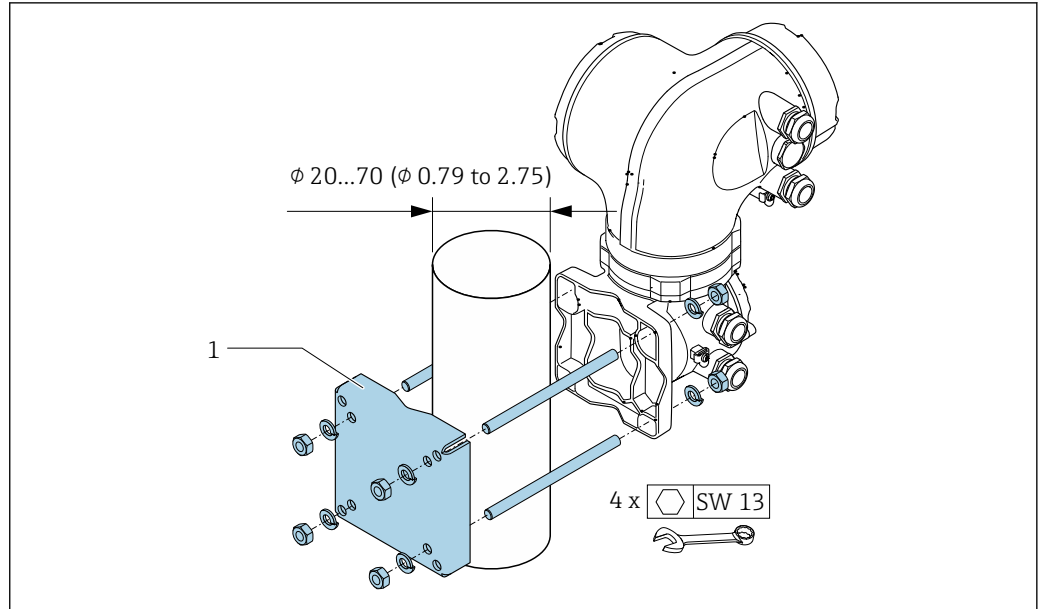
Bestellmerkmal "Messumformergehäuse"

- Option A, Alu, beschichtet: L = 14 mm (0,55 in)
- Option D, Polycarbonat: L = 13 mm (0,51 in)

Messumformer Proline 500

Rohrmontage

Benötigtes Werkzeug
Gabelschlüssel SW 13

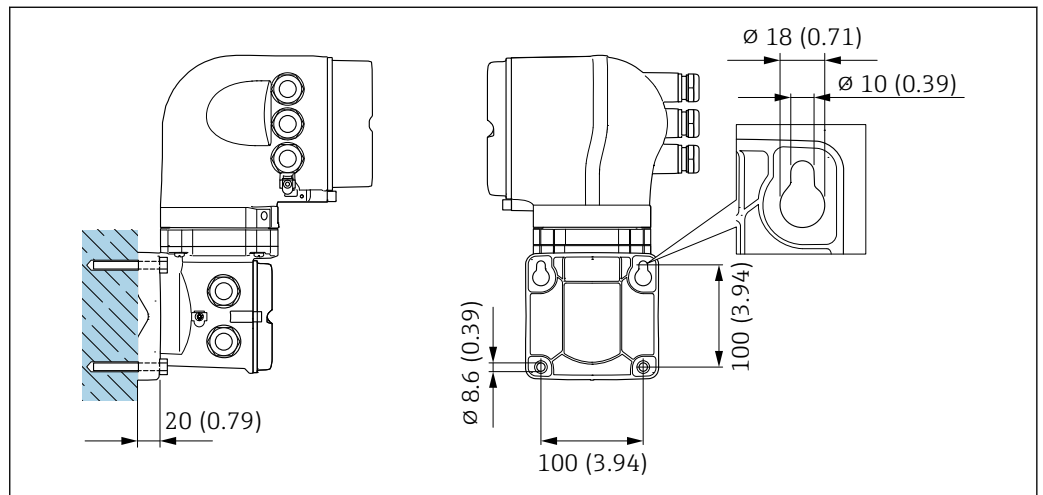


A0029057

▣ 26 Maßeinheit mm (in)

Wandmontage

Benötigtes Werkzeug
Bohrmaschine mit Bohrer $\phi 6,0$ mm



A0029068

▣ 27 Maßeinheit mm (in)

Spezielle Montagehinweise

Entleerbarkeit

Bei vertikalem Einbau kann das Messrohr vollständig entleert und vor Ablagerungen geschützt werden, wenn die Eigenschaften der gemessenen Flüssigkeit dies erlauben. Da außerdem nur ein Messrohr verwendet wird, wird die Strömung nicht behindert und das Risiko einer Produktrückhaltung innerhalb des Messgeräts minimiert. Der größere Innendurchmesser des Messrohrs¹⁾ reduziert

1) Im Vergleich zu Doppelrohrdesigns mit ähnlicher Durchflusskapazität und Messrohren mit kleinerem Innendurchmesser

zudem das Risiko, dass Partikel im Messsystem stecken bleiben und ist aufgrund des größeren Querschnitts des einzelnen Messrohres auch generell weniger verstopfungsanfällig.

Lebensmitteltauglichkeit

i Bei Installation in hygienischen Anwendungen: Hinweise im Kapitel "Zertifikate und Zulassungen/Lebensmitteltauglichkeit" beachten → 125

Berstscheibe

Prozessrelevante Informationen: → 75.

⚠️ WARNUNG

Gefährdung durch austretende Messstoffe!

Unter Druck austretende Messstoffe können zu Verletzungen oder Sachschaden führen.

- ▶ Vorkehrungen treffen, um Personengefährdung und Schaden beim Auslösen der Berstscheibe auszuschließen.
- ▶ Angaben auf dem Berstscheiben Aufkleber beachten.
- ▶ Beim Einbau des Geräts darauf achten, dass die Funktion der Berstscheibe nicht behindert wird.
- ▶ Berstscheibe, Ablaufanschluss und Warnhinweise nicht entfernen oder beschädigen.

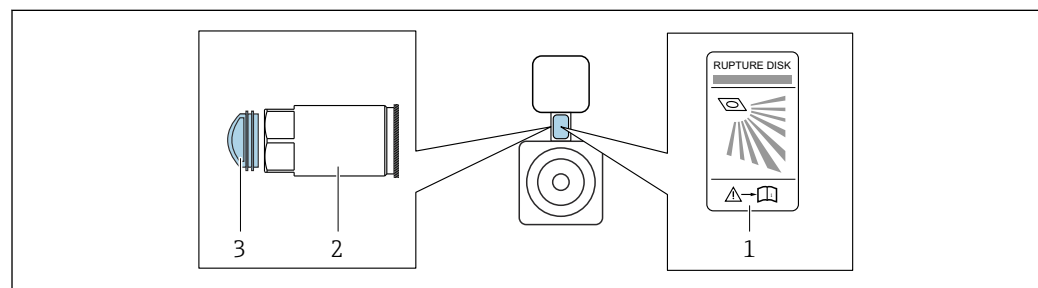
Die Lage der Berstscheibe ist durch einen angebrachten Aufkleber gekennzeichnet. Bei Varianten ohne Ablaufanschluss (Bestelloption CU) zerstört ein Auslösen der Berstscheibe den Aufkleber und ist somit optisch kontrollierbar.

Um austretenden Messstoff kontrolliert abfließen zu lassen, wird ein Ablaufanschluss für die im Sensor integrierte Berstscheibe angeboten: Bestellmerkmal "Sensoroption", Option CU "Ablaufanschluss für Berstscheibe". Dieser Anschluss ist für einen Rohranschluss mit 1/4" NPT Gewinde vorgesehen und zum Schutz mit einem Griffstopfen verschlossen. Um die Funktion der Berstscheibe mit Ablaufanschluss zu gewährleisten, muss der Ablaufanschluss hermetisch dicht mit dem Ablaufsystem verbunden sein.

i Der Ablaufanschluss ist vom Hersteller fest montiert und darf nicht entfernt werden.

i Die Benutzung der Halterung mit einem Messgerät mit Ablaufanschluss für eine Berstscheibe ist nicht möglich: Bestellmerkmal "Sensoroption", Option CU "Ablaufanschluss für Berstscheibe"

i Der Einsatz eines Heizmantels bei Verwendung des Ablaufanschlusses ist nicht möglich: Bestellmerkmal "Sensoroption", Option CU "Ablaufanschluss für Berstscheibe"



A0042344

1 Hinweisschild zur Berstscheibe

2 Ablaufanschluss für Berstscheibe mit 1/4" NPT-Innengewinde und SW 17mm: Bestellmerkmal "Sensoroption", Option CU, Ablaufanschluss für Berstscheibe

3 Transportschutz

Angaben zu den Abmessungen: Kapitel "Konstruktiver Aufbau" (Zubehör).

Nullpunktverifizierung und Nullpunktjustierung

Alle Messgeräte werden nach dem neusten Stand der Technik kalibriert. Die Kalibrierung erfolgt unter Referenzbedingungen → 57. Eine Nullpunktjustierung im Feld ist deshalb grundsätzlich nicht erforderlich.

Eine Nullpunktjustierung ist erfahrungsgemäß nur in speziellen Fällen empfehlenswert:

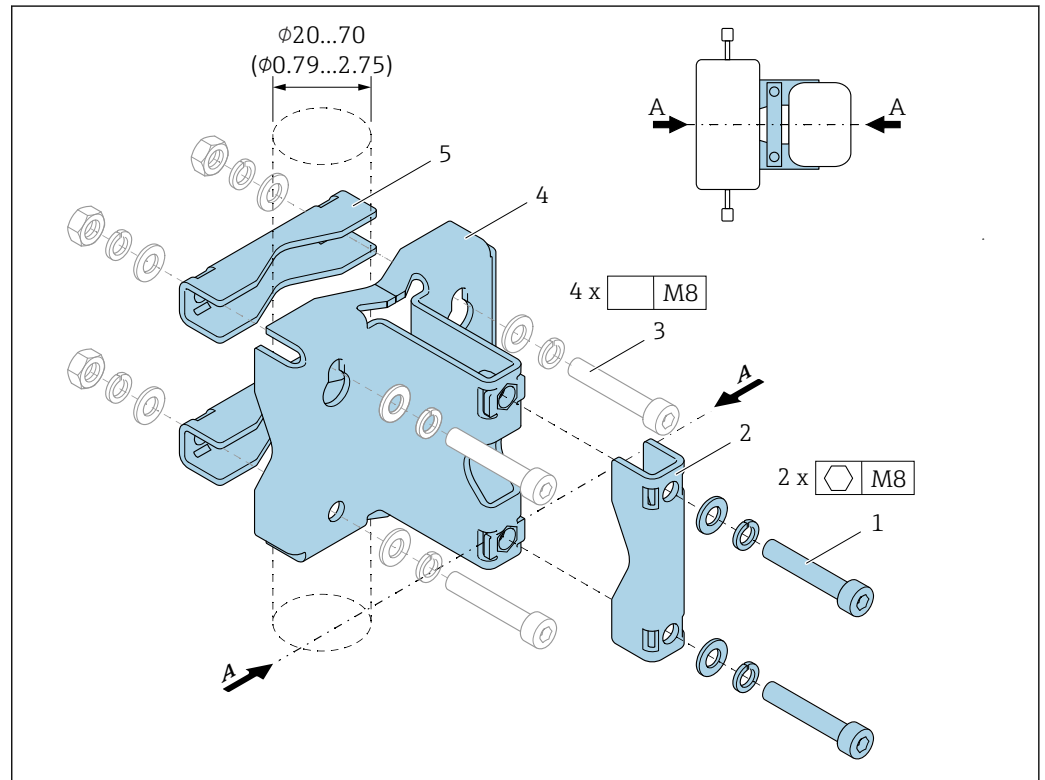
- Bei höchsten Ansprüchen an die Messgenauigkeit und geringen Durchflussmengen.
- Bei extremen Prozess- oder Betriebsbedingungen, z.B. bei sehr hohen Prozesstemperaturen oder sehr hoher Viskosität des Messstoffes.
- Bei Gasanwendungen mit niedrigem Druck.

Informationen zur Überprüfung des Nullpunkts, sowie zur Durchführung einer Nullpunktjustierung: Betriebsanleitung zum Gerät.

- i** Um die höchst mögliche Messgenauigkeit bei niedriger Durchflussrate zu erhalten, muss die Installation den Sensor im Betrieb vor mechanischen Spannungen schützen.

Sensorhalterung

Zur Befestigung an Wand, Tisch oder Rohr wird die Sensorhalterung verwendet (Bestellmerkmal "Zubehör beigelegt", Option PR).



- 1 2 x Innensechskantschraube M8 x 50, Unterlegscheibe und Federring A4
- 2 1 x Klemmbügel (Hals Messgerät)
- 3 4 x Befestigungsschraube für Wand-, Tisch- oder Rohrmontage (Nicht im Lieferumfang enthalten)
- 4 1 x Grundprofil
- 5 2 x Klemmbügel (Rohrmontage)
- A Zentrallinie Messgerät

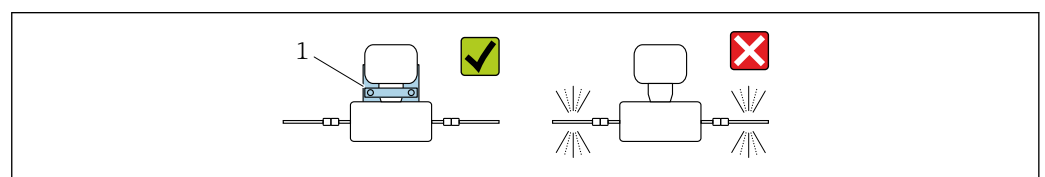
Bei Benutzung der Halterung mit einem Messgerät mit Berstscheibe muss darauf geachtet werden, dass die Berstscheibe im Hals nicht verdeckt und die Abdeckung der Berstscheibe nicht beschädigt wird.

⚠️ WARNUNG

Belastung der Rohrleitung!

Zu hohe Belastung einer nicht gestützten Rohrleitung kann zu einem Rohrbruch führen.

- Messaufnehmer in ausreichend gestützte Rohrleitung einbauen. Für eine maximale mechanische Stabilität kann der Messaufnehmer neben der Sensorhalterung kundenseitig zusätzlich ein- und auslaufseitig gestützt werden, z.B. durch die Verwendung von Rohrschellen.



- 1 Sensorhalterung (Bestellmerkmal "Zubehör beigelegt", Option PR)

Für den Einbau werden nachfolgende Montagevarianten empfohlen:

- i** Alle Schraubverbindungen vor Montage fetten. Schrauben für Wand-, Tisch oder Rohrmontage befinden sich nicht im Lieferumfang und müssen entsprechend der Einbausituation ausgewählt werden.

Wandmontage

Die Sensorhalterung mit vier Schrauben an die Wand schrauben. Zwei der vier Befestigungslöcher sind zum Einhängen in die Schrauben ausgeführt.


Tischmontage

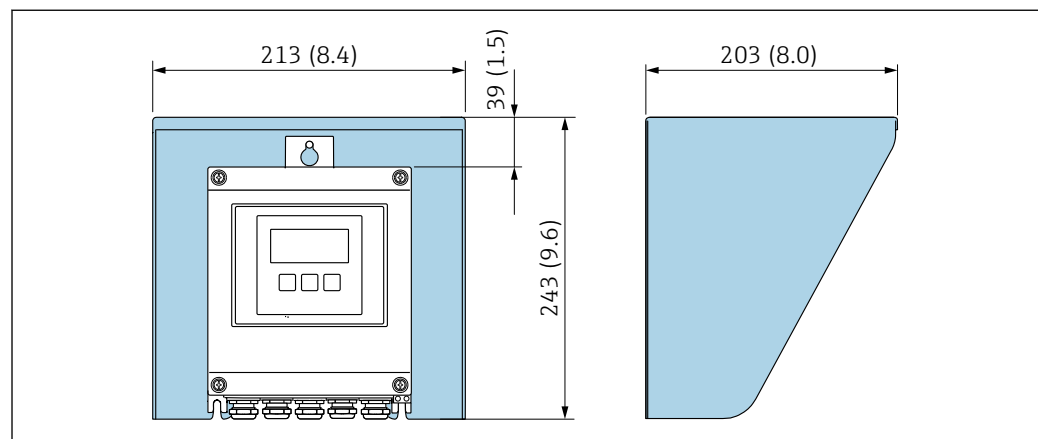
Die Sensorhalterung mit vier Schrauben auf die Tischfläche schrauben.

Rohrmontage


Die Sensorhalterung mit zwei Klemmbügeln am Rohr festschrauben.

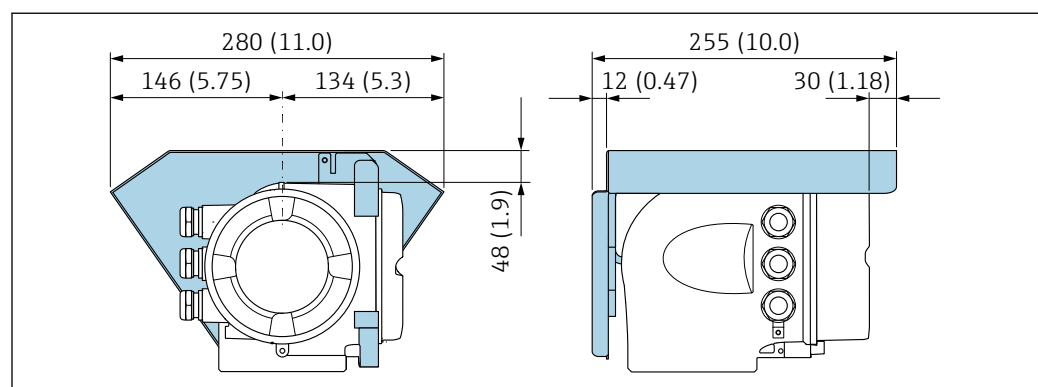
⚠️ WARNUNG**Beschädigung des Messgeräts durch Nichteinhaltung der Angaben zur Vibrations- und Schockfestigkeit!**

- Im Betrieb sowie bei Transport und Lagerung sicherstellen, dass die Angaben zur max. Vibrations- und Schockfestigkeit →  69 eingehalten werden.

Wetterschutzhaube

A0029552

 28 Wetterschutzhaube Proline 500 – digital; Maßeinheit mm (in)



A0029553

 29 Wetterschutzhaube Proline 500; Maßeinheit mm (in)

Umgebung

Umgebungstemperaturbereich	Messgerät	<ul style="list-style-type: none"> ■ -40 ... +60 °C (-40 ... +140 °F) ■ Bestellmerkmal "Test, Zeugnis", Option JP: -50 ... +60 °C (-58 ... +140 °F)
	Ablesbarkeit der Vor-Ort-Anzeige	-20 ... +60 °C (-4 ... +140 °F) Außerhalb des Temperaturbereichs kann die Ablesbarkeit der Vor-Ort-Anzeige beeinträchtigt sein.



Abhängigkeit Umgebungstemperatur zu Messstofftemperatur → 70

- ▶ Bei Betrieb im Freien:
Direkte Sonneneinstrahlung vermeiden, besonders in wärmeren Klimaregionen.

Lagerungstemperatur

Klimaklasse DIN EN 60068-2-38 (Prüfung Z/AD)

Relative Luftfeuchte Das Gerät ist für den Einsatz in Außen- und Innenbereichen mit einer relativen Luftfeuchte von 4 ... 95 % geeignet.

Betriebshöhe Gemäß EN 61010-1

- ≤ 2 000 m (6 562 ft)
- > 2 000 m (6 562 ft) mit zusätzlichen Überspannungsschutz (z.B. Endress+Hauser HAW Series)

Schutzart

Messumformer

- IP66/67, Type 4X enclosure, geeignet für Verschmutzungsgrad 4
- Bei geöffnetem Gehäuse: IP20, Type 1 enclosure, geeignet für Verschmutzungsgrad 2
- Anzeigemodul: IP20, Type 1 enclosure, geeignet für Verschmutzungsgrad 2

Messaufnehmer

- IP66/67, Type 4X enclosure, geeignet für Verschmutzungsgrad 4
- Bei geöffnetem Gehäuse: IP20, Type 1 enclosure, geeignet für Verschmutzungsgrad 2

Optional

Bestellmerkmal "Sensoroptionen", Option CM "IP69"

Externe WLAN-Antenne

IP67

Vibrations- und Schockfestigkeit

Schwingen sinusförmig in Anlehnung an IEC 60068-2-6

Messaufnehmer

- 2 ... 8,4 Hz, 3,5 mm peak
- 8,4 ... 2 000 Hz, 1 g peak

Messumformer

- 2 ... 8,4 Hz, 7,5 mm peak
- 8,4 ... 2 000 Hz, 2 g peak

Schwingen Breitbandrauschen in Anlehnung an IEC 60068-2-64

Messaufnehmer

- 10 ... 200 Hz, 0,003 g²/Hz
- 200 ... 2 000 Hz, 0,001 g²/Hz
- Total: 1,54 g rms

Messumformer

- 10 ... 200 Hz, 0,01 g²/Hz
- 200 ... 2 000 Hz, 0,003 g²/Hz
- Total: 2,70 g rms

Schocks Halbsinus in Anlehnung an IEC 60068-2-27

- Messaufnehmer
6 ms 30 g
- Messumformer
6 ms 50 g

Stoß durch raue Handhabung in Anlehnung an IEC 60068-2-31**Innenreinigung**

- CIP-Reinigung
- SIP-Reinigung

Optionen

Öl- und fettfreie Ausführung für medienberührende Teile, ohne Erklärung
Bestellmerkmal "Dienstleistung", Option HA ²⁾

Mechanische Belastung

- Messumformergehäuse und Anschlussgehäuse Messaufnehmer:
- Vor mechanischen Einflüssen wie Stößen oder Schlägen schützen
 - Nicht als Steighilfe verwenden

Elektromagnetische Verträglichkeit (EMV)

- Nach IEC/EN 61326 und NAMUR-Empfehlung 21 (NE 21)
- Nach IEC/EN 61000-6-2 und IEC/EN 61000-6-4
- Geräteausführung mit PROFIBUS DP: Erfüllt Emissionsgrenzwerte für Industrie nach EN 50170 Volume 2, IEC 61784



Für PROFIBUS DP gilt: Bei Baudraten > 1,5 Mbaud muss eine EMV-Kabeleinführung verwendet werden und der Kabelschirm muss möglichst bis zur Anschlussklemme weiterlaufen.



Details sind in der Konformitätserklärung ersichtlich.



Diese Einrichtung ist nicht dafür vorgesehen, in Wohnbereichen verwendet zu werden, und kann einen angemessenen Schutz des Funkempfangs in solchen Umgebungen nicht sicherstellen.

Prozess**Messstofftemperaturbereich**

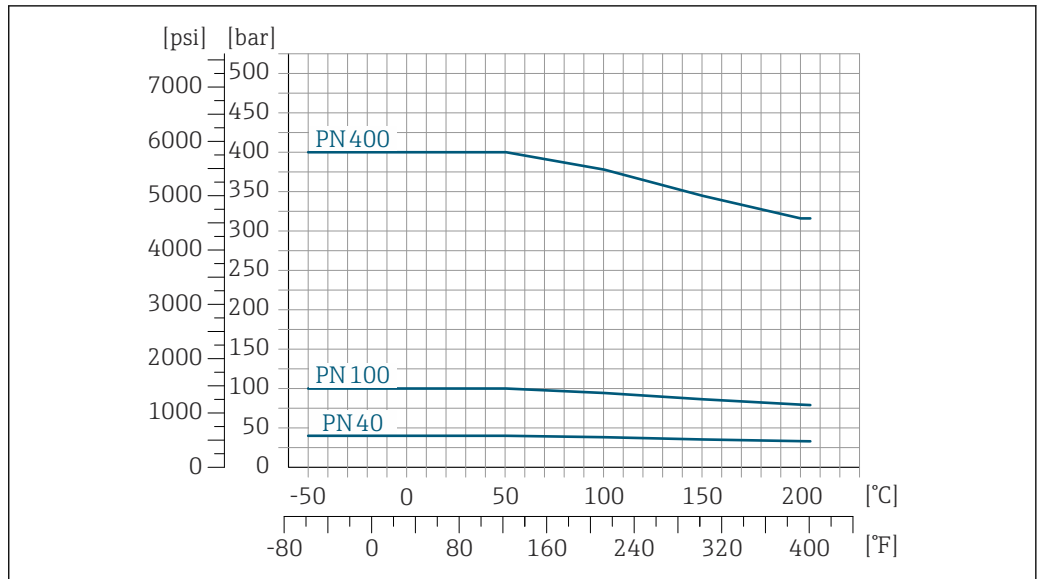
-50 ... +205 °C (-58 ... +401 °F)

Druck-Temperatur-Kurven

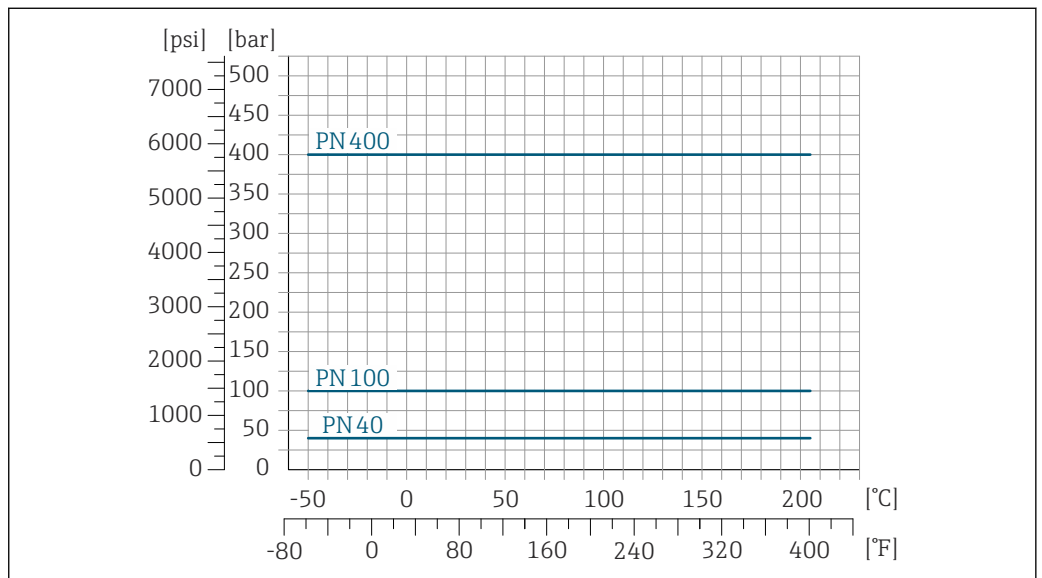
Die folgenden Druck-Temperatur-Kurven beziehen sich auf alle drucktragenden Teile des Geräts und nicht nur auf den Prozessanschluss. Die Kurven zeigen den maximal erlaubten Messstoffdruck in Abhängigkeit von der jeweiligen Messstofftemperatur.

2) Die Reinigung bezieht sich nur auf das Messgerät. Gegebenenfalls mitgelieferte Zubehörartikel werden nicht gereinigt.

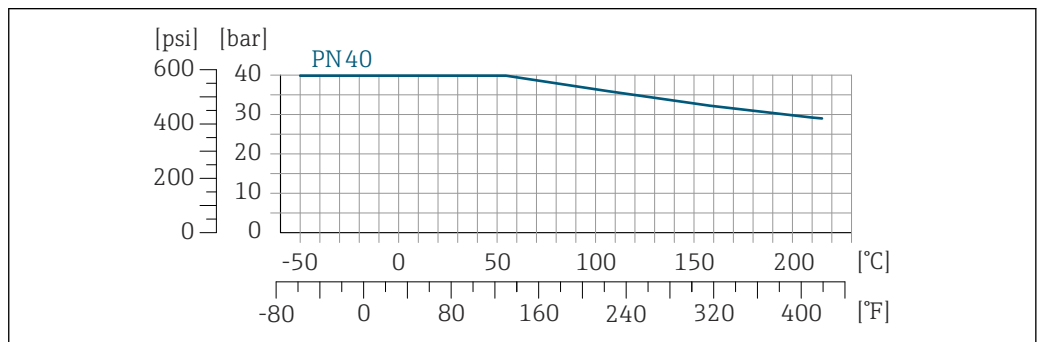
Flanschanschluss in Anlehnung an EN 1092-1 (DIN 2501)



30 Mit Flanschwerkstoff: 1.4404 (316/316L)

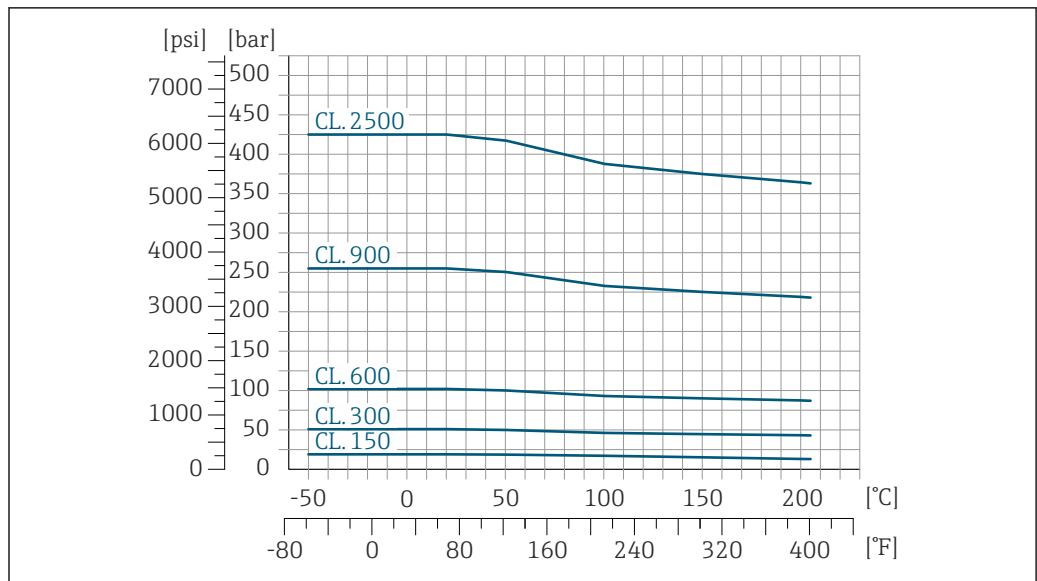


31 Mit Flanschwerkstoff: Alloy C22, 2.4602 (UNS N06022)



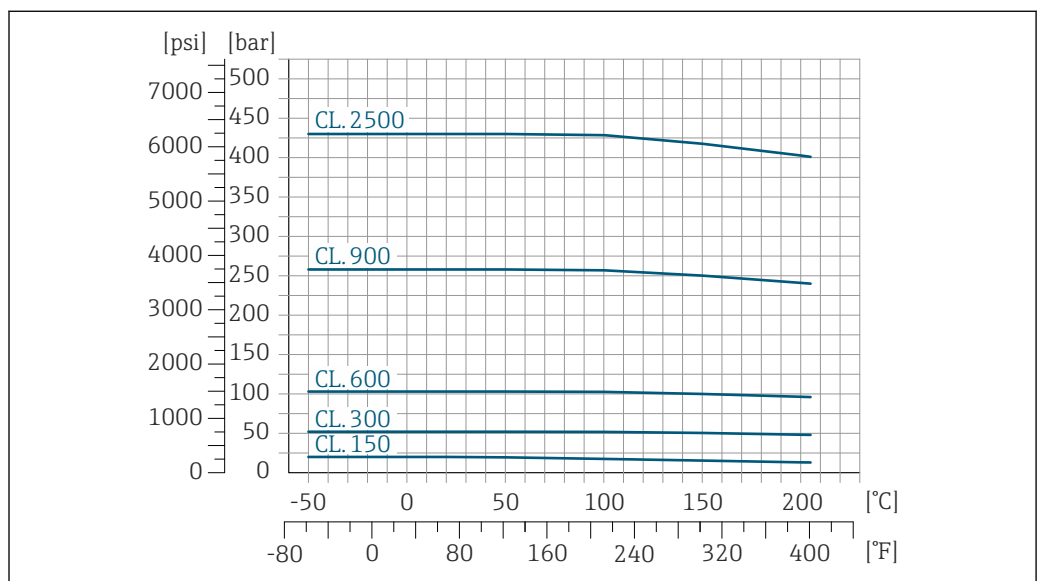
32 Losflansch mit Flanschwerkstoff: 1.4301 (F304), mediumsberührende Teile Alloy C22: 2.4602 (UNS N06022)

Flanschanschluss in Anlehnung an ASME B16.5



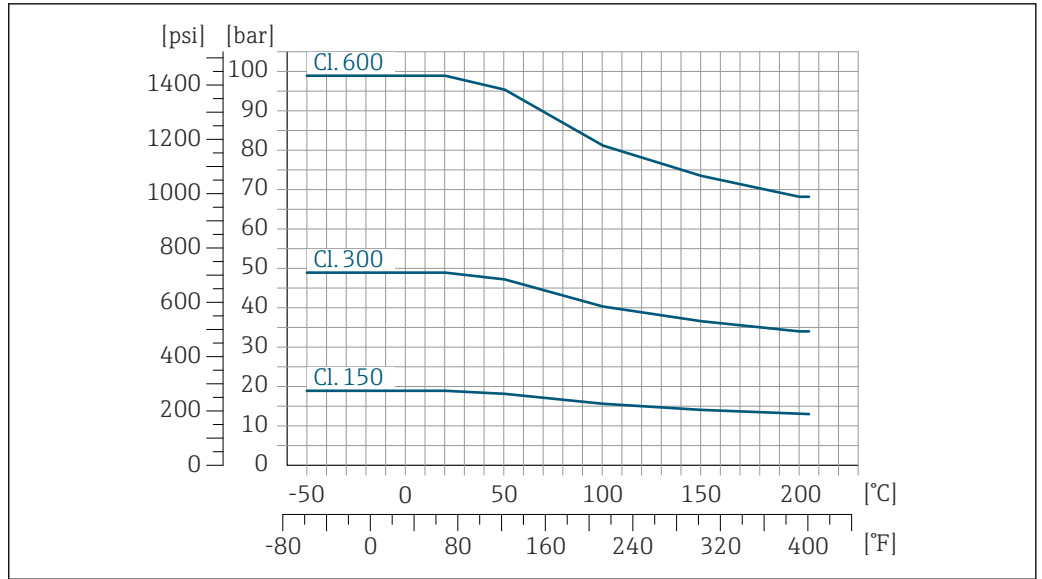
A0036201-DE

33 Mit Flanschwerkstoff: 1.4404 (316/316L)



A0036203-DE

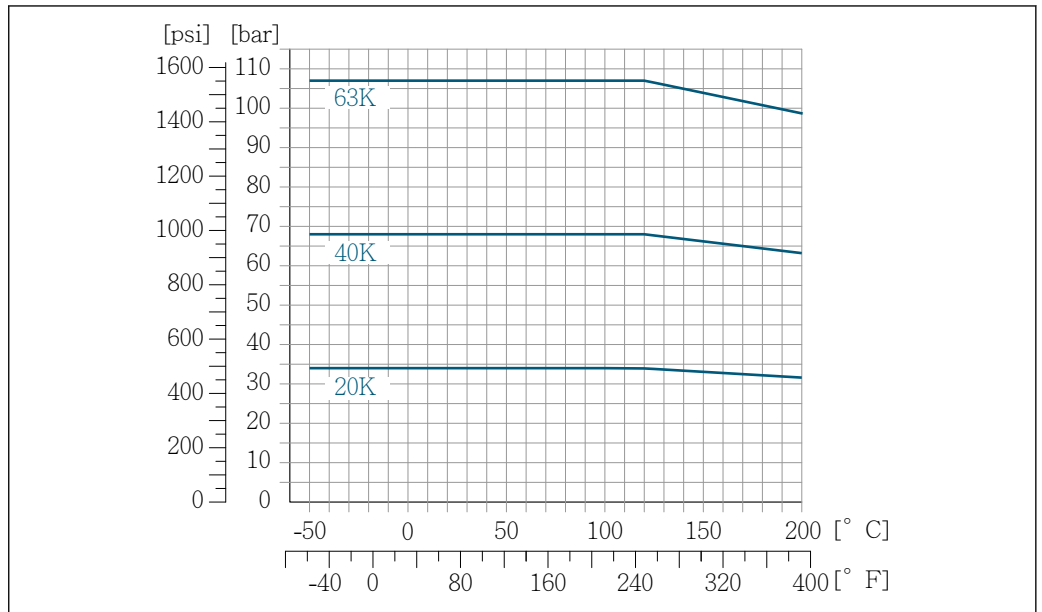
34 Mit Flanschwerkstoff: Alloy C22, 2.4602 (UNS N06022)



A0036202-DE

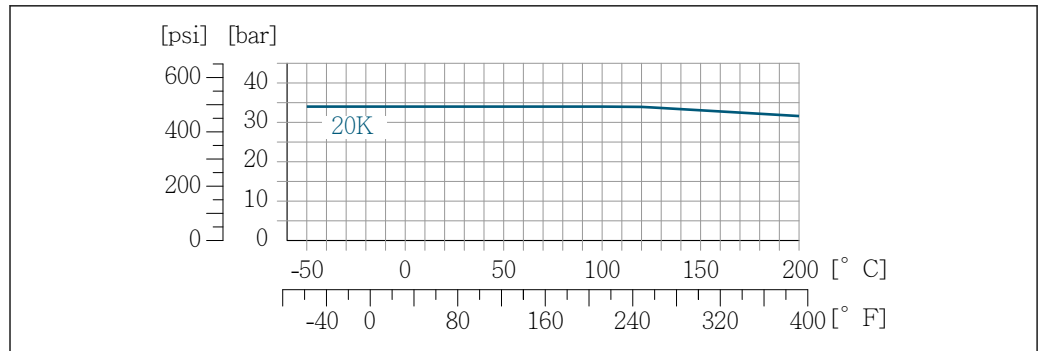
35 Losflansch mit Flanschwerkstoff: 1.4301 (F304), mediumsberührende Teile Alloy C22: 2.4602 (UNS N06022)

Flanschanschluss in Anlehnung an JIS B2220



A0036204-DE

36 Mit Flanschwerkstoff: 1.4404 (316/316L) oder Alloy C22, 2.4602 (UNS N06022)



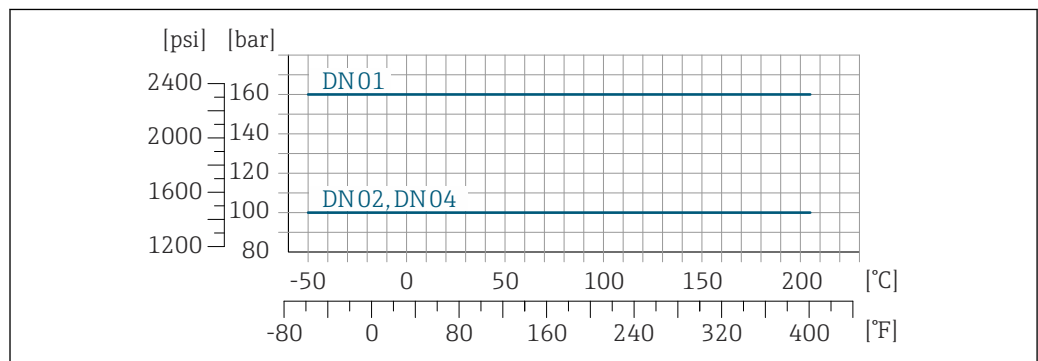
A0036206-DE

37 Losflansch mit Flanschwerkstoff: 1.4301 (F304), mediumsberührende Teile Alloy C22: 2.4602 (UNS N06022)

Tri-Clamp-Prozessanschluss

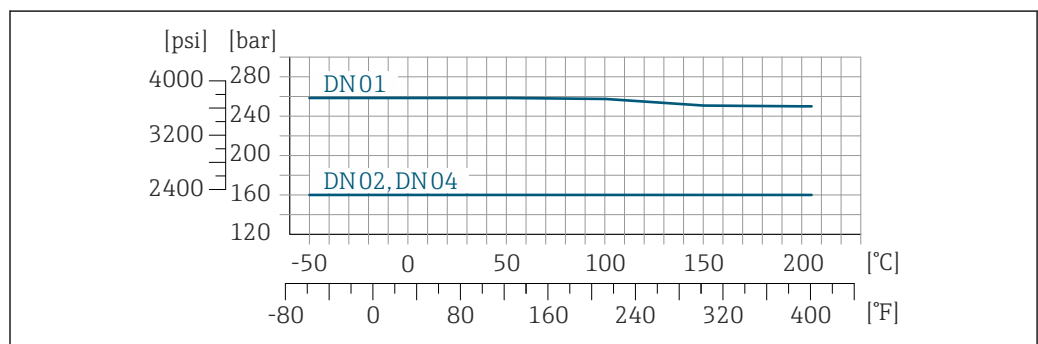
Die Clamp-Anschlüsse sind bis zu einem maximalen Druck von 40 bar (580 psi) geeignet. Die Einsatzgrenzen des verwendeten Clamp-Klemmbügels und der verwendeten Dichtung sind zu beachten, da sie unter 40 bar (580 psi) liegen können. Der Klemmbügel und die Dichtung sind nicht im Lieferumfang enthalten.

Prozessanschluss 4-VCO-4, NPT 1/4", NTP 1/2", G 1/4", G 1/2"



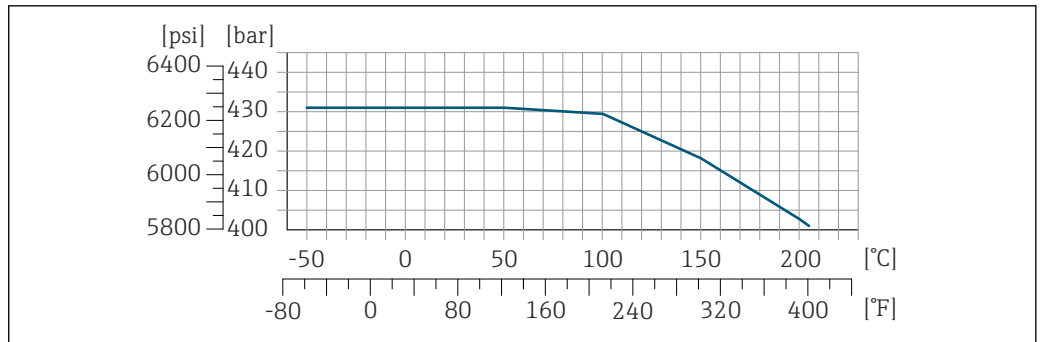
A0036209-DE

38 Mit Flanschwerkstoff: 1.4404 (316/316L)



A0036210-DE

39 Mit Flanschwerkstoff: Alloy C22, 2.4602 (UNS N06022)



A0036211-DE

40 Mit Flanschwerkstoff: Alloy C22, 2.4602 (UNS N06022); Bestellmerkmal "Messrohr Mat., Oberfläche mediumberührt", Option HB

Gehäuse Messaufnehmer

Das Gehäuse des Messaufnehmers ist mit trockenem Stickstoff gefüllt und schützt die innenliegende Elektronik und Mechanik.

i Wenn ein Messrohr ausfällt (z.B. aufgrund von Prozesseigenschaften wie korrosiven oder abrasiven Messstoffen), wird der Messstoff vom Messaufnehmergehäuse zunächst zurückgehalten.

Sollte es zu einem Ausfall eines Messrohrs kommen, steigt der Druck im Messaufnehmergehäuse entsprechend dem Betriebsdruck an. Wenn der Betreiber entscheidet, dass der Berstdruck des Messaufnehmergehäuses keine ausreichende Sicherheit bietet, kann das Messgerät mit einer Berstscheibe ausgestattet werden. Dadurch wird verhindert, dass sich im Inneren des Messaufnehmergehäuses ein zu hoher Druck aufbaut. Die Verwendung einer Berstscheibe wird daher in Anwendungen mit hohen Gasdrücken dringend empfohlen und insbesondere in Anwendungen, in denen der Prozessdruck höher ist als 2/3 des Berstdrucks des Messaufnehmergehäuses.

i Hochdruckgeräte sind immer mit einer Berstscheibe ausgestattet: Bestellmerkmal "Messrohr Mat., Oberfläche mediumberührt", Option HB

Berstdruck des Messaufnehmergehäuses

Wenn das Messgerät mit einer Berstscheibe ausgestattet ist (Bestellmerkmal "Sensoroption", Option CA "Berstscheibe"), dann ist der Auslösedruck der Berstscheibe entscheidend.

Der Berstdruck des Messaufnehmergehäuses bezieht sich auf einen typischen Innendruck, der vor einem mechanischen Ausfall des Messaufnehmergehäuses erreicht wird und während der Typprüfung bestimmt wurde. Die entsprechende Erklärung zur Typprüfung kann zusammen mit dem Messgerät bestellt werden (Bestellmerkmal "Weitere Zulassung", Option LN "Berstdruck Sensorgehäuse, Typenprüfung").

DN		Berstdruck Messaufnehmergehäuse	
[mm]	[in]	[bar]	[psi]
1	1/24	220	3 190
2	1/12	140	2 030
4	1/8	105	1 520

Berstscheibe

Um die Sicherheit zu erhöhen, kann eine Geräteausführung mit Berstscheibe mit einem Auslösedruck von 10 ... 15 bar (145 ... 217,5 psi) verwendet werden (Bestellmerkmal "Sensoroption", Option CA "Berstscheibe").



Ablaufanschluss für Berstscheibe

Um im Fehlerfall austretende Messstoffe kontrolliert abfließen zu lassen, kann zusätzlich zur Berstscheibe ein optionaler Ablaufanschluss bestellt werden.

i Die Funktion der Berstscheibe wird in keiner Weise beeinträchtigt.

Durchflussgrenze



Die geeignete Nennweite wird ermittelt, indem zwischen dem Durchfluss und dem zulässigen Druckabfall optimiert wird.

 Zur Übersicht der Messbereich-Endwerte: Kapitel "Messbereich" →  12

- Der minimal empfohlene Endwert beträgt ca. 1/20 des maximalen Endwerts
- Für die häufigsten Anwendungen sind 20 ... 50 % des maximalen Endwerts als ideal anzusehen
- Bei abrasiven Medien (z.B. feststoffbeladenen Flüssigkeiten) ist ein tiefer Endwert zu wählen: Strömungsgeschwindigkeit < 1 m/s (< 3 ft/s).
- Bei Gasmessungen gilt:
 - Die Strömungsgeschwindigkeit in den Messrohren sollte die halbe Schallgeschwindigkeit (0,5 Mach) nicht überschreiten
 - Der maximale Massefluss ist abhängig von der Dichte des Gases: Formel

 Zur Berechnung der Durchflussgrenze: Produktauswahlhilfe *Applicator* →  132

Druckverlust

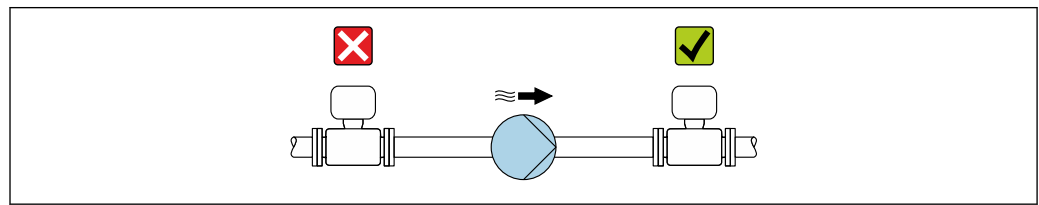
 Zur Berechnung des Druckverlusts: Produktauswahlhilfe *Applicator* →  132

Systemdruck

Es ist wichtig, dass keine Kavitation und kein Ausgasen der in Flüssigkeiten enthaltenen Gase auftritt. Dies wird durch einen genügend hohen Systemdruck verhindert.

Deshalb werden folgende Montageorte empfohlen:

- Am tiefsten Punkt einer Steigleitung
- Auf der Druckseite von Pumpen (keine Unterdruckgefahr)



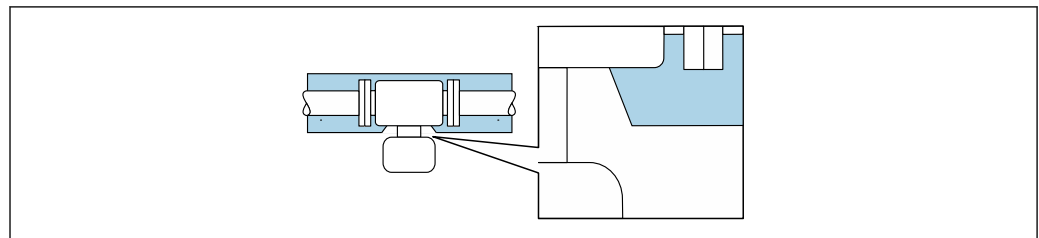
A0028777

Wärmeisolation


Bei einigen Messstoffen ist es wichtig, dass die Abstrahlungswärme vom Messaufnehmer zum Messumformer gering gehalten wird. Für die erforderliche Isolation sind verschiedenste Materialien verwendbar.

HINWEIS**Überhitzung der Messelektronik durch Wärmeisolierung!**

- ▶ Empfohlene Einbaulage: Horizontale Einbaulage, Anschlussgehäuse des Messaufnehmers nach unten gerichtet.
- ▶ Das Anschlussgehäuse des Messaufnehmers nicht mitisolieren.
- ▶ Maximal zulässige Temperatur am unteren Ende des Anschlussgehäuse des Messaufnehmers: 80 °C (176 °F)
- ▶ Wärmeisolation mit freiem Halsrohr: Wir empfehlen das Halsrohr nicht zu isolieren, um eine optimale Wärmeabfuhr zu gewährleisten.



A0034391

 41 Wärmeisolation mit freiem Halsrohr

Beheizung

Bei einigen Messstoffen muss darauf geachtet werden, dass im Bereich des Messaufnehmers kein Wärmeverlust stattfindet.

Beheizungsmöglichkeiten

- Elektrisch, z.B. mit Heizbändern ³⁾
- Über heißwasser- oder dampfführende Rohre
- Über Heizmäntel



Für die Aufnehmer sind Heizmäntel bei Endress+Hauser als Zubehörteil bestellbar → 131.

HINWEIS

Gefahr der Überhitzung bei Beheizung

- ▶ Sicherstellen, dass die Temperatur am unteren Ende des Messumformergehäuses nicht höher ist als 80 °C (176 °F).
- ▶ Gewährleisten, dass am Messumformerhals eine genügend grosse Konvektion vorhanden ist.
- ▶ Sicherstellen, dass eine genügend große Oberfläche des Messumformerhals frei bleibt. Der nicht abgedeckte Teil dient der Wärmeabfuhr und schützt die Messelektronik vor Überhitzung und Unterkühlung.
- ▶ Bei Einsatz im explosionsgefährdeten Bereich: Hinweise in der gerätespezifischen Ex-Dokumentation beachten. Detaillierte Angaben zu den Temperaturtabellen: Separates Dokument "Sicherheitshinweise" (XA) zum Gerät.
- ▶ Verhalten der Prozessdiagnose "830 Umgebungstemperatur zu hoch" und "832 Elektroniktemperatur zu hoch" berücksichtigen, falls eine Überhitzung durch eine geeignete Systemauslegung nicht ausgeschlossen werden kann.

Vibrationen

Anlagenvibrationen haben aufgrund hoher Messrohr-Schwingfrequenz keinen Einfluss auf die Funktionstüchtigkeit des Messsystems.

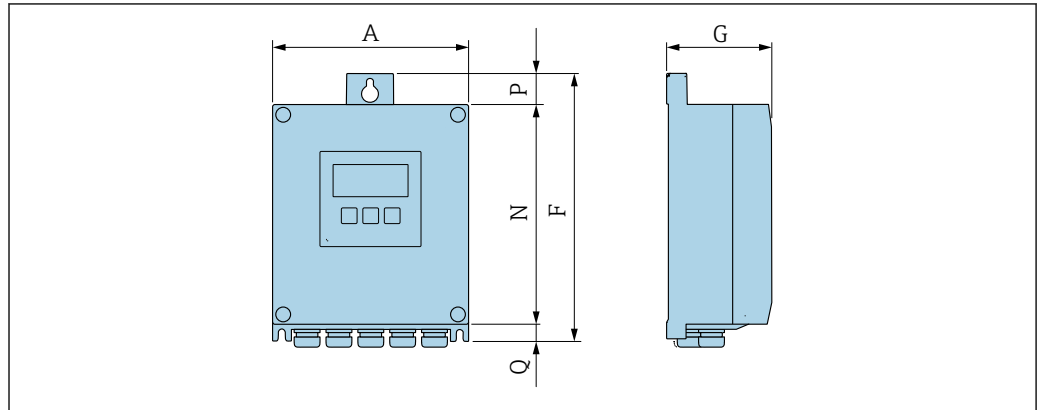
3) Es wird allgemein empfohlen, parallele Heizbänder zu verwenden (bidirektionaler Stromfluss). Dabei sind besondere Überlegungen anzustellen, wenn ein einadriges Heizkabel verwendet werden soll. Weitere Informationen finden Sie im Dokument EA01339D "Installationsanleitung für elektrische Begleitheizungssysteme" → 134

Konstruktiver Aufbau

Abmessungen in SI-Einheiten

Gehäuse Messumformer Proline 500 – digital

Nicht explosionsgefährdeter Bereich oder explosionsgefährdeter Bereich: Zone 2;
Class I, Division 2



A0033789

Bestellmerkmal "Messumformergehäuse", Option A "Alu, beschichtet" und Bestellmerkmal "Integrierte ISEM Elektronik", Option A "Sensor"

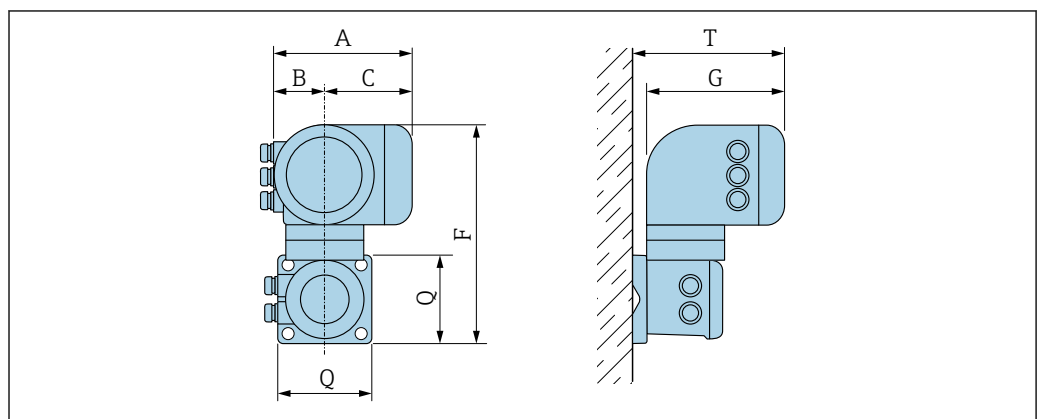
A [mm]	F [mm]	G [mm]	N [mm]	P [mm]	Q [mm]
167	232	89	187	24	21

Bestellmerkmal "Messumformergehäuse", Option D "Polycarbonat" und Bestellmerkmal "Integrierte ISEM Elektronik", Option A "Sensor"

A [mm]	F [mm]	G [mm]	N [mm]	P [mm]	Q [mm]
177	234	89	197	17	22

Gehäuse Messumformer Proline 500

Explosionsgefährdeter Bereich: Zone 2; Class I, Division 2 oder Zone 1; Class I, Division 1

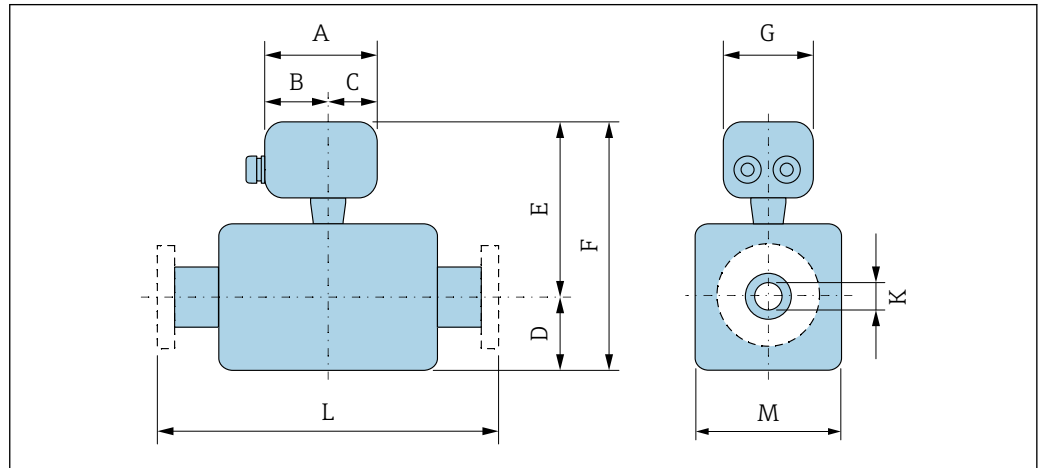


A0033788

Bestellmerkmal "Messumformergehäuse", Option A "Alu, beschichtet" und Bestellmerkmal "Integrierte ISEM Elektronik", Option B "Messumformer"

A [mm]	B [mm]	C [mm]	F [mm]	G [mm]	Q [mm]	T [mm]
188	85	103	318	217	130	239

Anschlussgehäuse Messaufnehmer



A0033784

Bestellmerkmal "Sensor Anschlussgehäuse", Option A "Alu, beschichtet"

DN [mm]	A ¹⁾ [mm]	B ¹⁾ [mm]	C [mm]	D [mm]	E [mm]	F [mm]	G [mm]	K ⁽²⁾ [mm]	L [mm]	M [mm]
1	148	94	54	54	195	249	136	1,10 (0,98)	³⁾	34
2	148	94	54	74	217	291	136	2,50 (2,10)	³⁾	48
4	148	94	54	90	232	322	136	3,90 (3,16)	³⁾	51

- 1) Je nach verwendeter Kabelverschraubung; Werte bis + 30 mm
- 2) Hochdruckausführung; Bestellmerkmal "Messrohr Mat., Oberfläche mediumberührt", Option HB
- 3) Abhängig vom jeweiligen Prozessanschluss

Bestellmerkmal "Sensor Anschlussgehäuse", Option B "Rostfrei, hygienisch"

DN [mm]	A ¹⁾ [mm]	B [mm]	C [mm]	D [mm]	E [mm]	F [mm]	G [mm]	K [mm]	L [mm]	M [mm]
1	137	78	59	54	191	245	134	1,10	²⁾	34
2	137	78	59	74	213	287	134	2,50	²⁾	48
4	137	78	59	90	228	318	134	3,90	²⁾	51

- 1) Je nach verwendeter Kabelverschraubung; Werte bis + 30 mm
- 2) Abhängig vom jeweiligen Prozessanschluss

Bestellmerkmal "Sensor Anschlussgehäuse", Option C "Ultrakompakt hygienisch, rostfrei"

DN [mm]	A ¹⁾ [mm]	B [mm]	C [mm]	D [mm]	E [mm]	F [mm]	G [mm]	K [mm]	L [mm]	M [mm]
1	124	68	56	54	191	245	112	1,10	²⁾	34
2	124	68	56	74	213	287	112	2,50	²⁾	48
4	124	68	56	90	228	318	112	3,90	²⁾	51

- 1) Je nach verwendeter Kabelverschraubung: Werte bis + 30 mm
 2) Abhängig vom jeweiligen Prozessanschluss

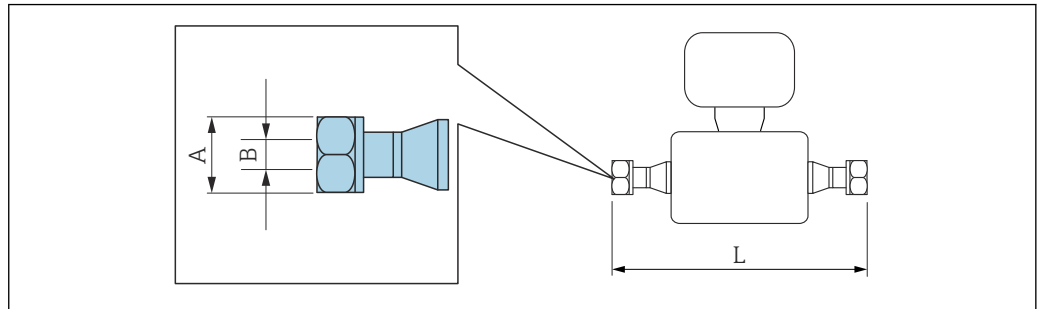
Bestellmerkmal "Sensor Anschlussgehäuse", Option L "Guss, rostfrei"

DN [mm]	A ¹⁾ [mm]	B [mm]	C [mm]	D [mm]	E [mm]	F [mm]	G [mm]	K [mm]	L [mm]	M [mm]
1	145	86	59	54	219	273	136	1,10	²⁾	34
2	145	86	59	74	241	315	136	2,50	²⁾	48
4	145	86	59	90	256	346	136	3,90	²⁾	51

- 1) Je nach verwendeter Kabelverschraubung: Werte bis + 30 mm
 2) Abhängig vom jeweiligen Prozessanschluss

Verschraubungen

VCO-Anschluss



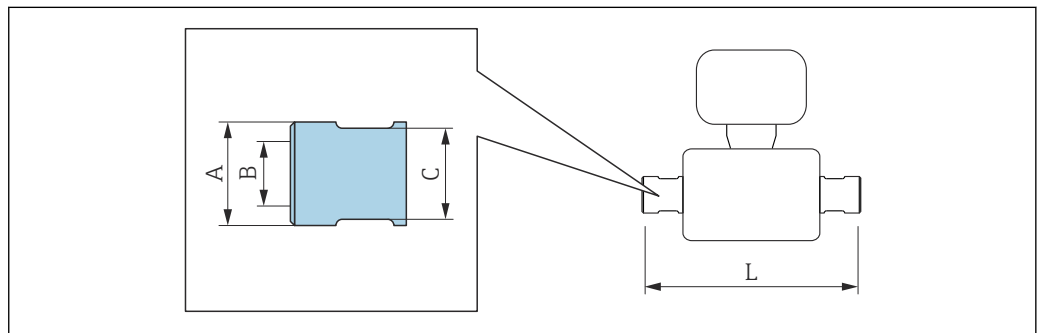
A0015624

i Längentoleranz Maß L in mm:
+1,5 / -2,0

4-VCO-4
 Bestellmerkmal "Prozessanschluss", Option HAW
 1.4435 (316/316L): Bestellmerkmal "Messrohr Mat., Oberfläche mediumberührt", Option BB, BF, SA
 Alloy C22: Bestellmerkmal "Messrohr Mat., Oberfläche mediumberührt", Option HA, HC, HD
 Alloy C22, hochdruck: Bestellmerkmal "Messrohr Mat., Oberfläche mediumberührt", Option HB

DN [mm]	A [in]	B [mm]		L [mm]
		Option BB, BF, SA, HA, HC, HD	Option HB	
1	SW 1 ¹ / ₁₆	1,1	1	186
2	SW 1 ¹ / ₁₆	2,5	2,1	263
4	SW 1 ¹ / ₁₆	3,9	3,2	309

G und NPT Gewinde



A0036429

G 1/4"
 Bestellmerkmal "Prozessanschluss", Option G06
 1.4404 (316L): Bestellmerkmal "Messrohr Mat., Oberfläche mediumberührt", Option SA
 Alloy C22: Bestellmerkmal "Messrohr Mat., Oberfläche mediumberührt", Option HA
 Alloy C22, hochdruck: Bestellmerkmal "Messrohr Mat., Oberfläche mediumberührt", Option HB

DN [mm]	A [mm]		B [in]	C [mm]	L [mm]
	Option HA, SA	Option HB			
1	22,5	25	G 1/4"	SW 21	257
2	22,5	25	G 1/4"	SW 21	334
4	22,5	25	G 1/4"	SW 21	380

G ½ "
 Bestellmerkmal "Prozessanschluss", Option G15
 1.4404 (316L): Bestellmerkmal "Messrohr Mat., Oberfläche mediumberührt", Option SA
 Alloy C22: Bestellmerkmal "Messrohr Mat., Oberfläche mediumberührt", Option HA
 Alloy C22, hochdruck: Bestellmerkmal "Messrohr Mat., Oberfläche mediumberührt", Option HB

DN [mm]	A [mm]		B [in]	C [mm]		L [mm]	
	Option HA, SA	Option HB		Option HA, SA	Option HB	Option HA, SA	Option HB
1	22,5	25	G ½ "	SW 27	SW 30	281	280
2	22,5	25	G ½ "	SW 27	SW 30	358	357
4	22,5	25	G ½ "	SW 27	SW 30	404	403

NPT ¼ "
 Bestellmerkmal "Prozessanschluss", Option P06
 1.4404 (316L): Bestellmerkmal "Messrohr Mat., Oberfläche mediumberührt", Option SA
 Alloy C22: Bestellmerkmal "Messrohr Mat., Oberfläche mediumberührt", Option HA
 Alloy C22, hochdruck: Bestellmerkmal "Messrohr Mat., Oberfläche mediumberührt", Option HB

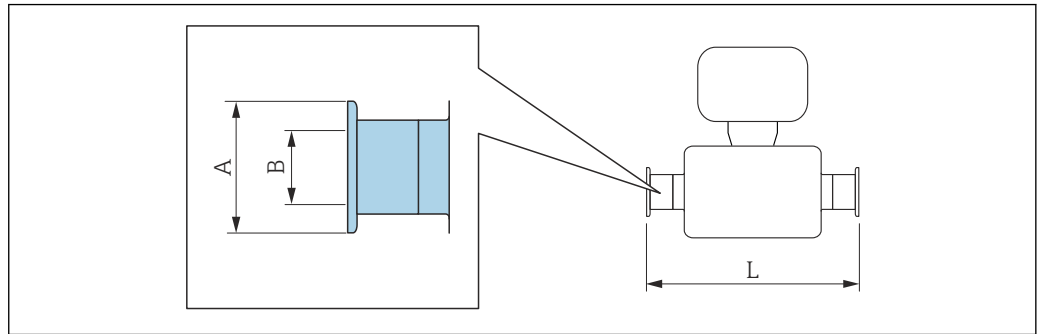
DN [mm]	A [mm]		B [in]	C [mm]	L [mm]
	Option HA, SA	Option HB			
1	22,5	25	NPT ¼ "	SW 19	257
2	22,5	25	NPT ¼ "	SW 19	334
4	22,5	25	NPT ¼ "	SW 19	380

NPT ½ "
 Bestellmerkmal "Prozessanschluss", Option P15
 1.4404 (316L): Bestellmerkmal "Messrohr Mat., Oberfläche mediumberührt", Option SA
 Alloy C22: Bestellmerkmal "Messrohr Mat., Oberfläche mediumberührt", Option HA
 Alloy C22, hochdruck: Bestellmerkmal "Messrohr Mat., Oberfläche mediumberührt", Option HB


DN [mm]	A [mm]		B [in]	C [mm]		L [mm]	
	Option HA, SA	Option HB		Option HA, SA	Option HB	Option HA, SA	Option HB
1	22,5	25	NPT ½ "	SW 27	SW 30	281	280
2	22,5	25	NPT ½ "	SW 27	SW 30	358	357
4	22,5	25	NPT ½ "	SW 27	SW 30	404	403

Klemmverbindungen

Tri-Clamp



A0015625

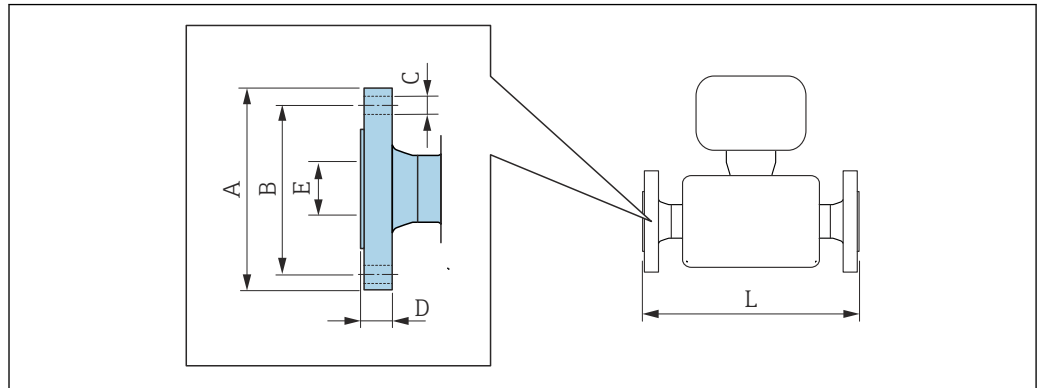
 Längentoleranz Maß L in mm:
+1,5 / -2,0

½" -Tri-Clamp Bestellmerkmal "Prozessanschluss", Option FBW 1.4435 (316L): Bestellmerkmal "Messrohr Mat., Oberfläche mediumberührt", Option BB, BF, SA Alloy C22: Bestellmerkmal "Messrohr Mat., Oberfläche mediumberührt", Option HA, HC, HD			
DN [mm]	A [mm]	B [mm]	L [mm]
1	25	9,4	192
2	25	9,4	269
4	25	9,4	315

3-A-Ausführung (Ra ≤ 0,76 µm/30 µin, Ra ≤ 0,38 µm/15 µin) lieferbar:
 Bestellmerkmal "Messrohr Mat., Oberfläche mediumberührt", Option BB, BF, HC, HD in Kombination mit
 Bestellmerkmal "Weitere Zulassung", Option LP

Flanschanschlüsse

Festflansch EN 1092-1, ASME B16.5, JIS B2220



A0015621

i Längentoleranz Maß L in mm:
+1,5 / -2,0

Flansch in Anlehnung an EN 1092-1 (DIN 2501 / DIN 2512N), PN 40 1.4404 (F316/F316L): Bestellmerkmal "Prozessanschluss", Option D2S Alloy C22: Bestellmerkmal "Prozessanschluss", Option D2C						
Flansch mit Nut in Anlehnung an EN 1092-1 Form D (DIN 2512N), PN 40 1.4404 (F316/F316L): Bestellmerkmal "Prozessanschluss", Option D6S Alloy C22: Bestellmerkmal "Prozessanschluss", Option D6C						
DN [mm]	A [mm]	B [mm]	C [mm]	D [mm]	E [mm]	L [mm]
1	95	65	4 × Ø14	16	17,3	262
2	95	65	4 × Ø14	16	17,3	339
4	95	65	4 × Ø14	16	17,3	385
Oberflächenrauheit (Flansch): EN 1092-1 Form B1 (DIN 2526 Form C), Ra 3,2 ... 12,5 µm						

Flansch in Anlehnung an EN 1092-1 (DIN 2501 / DIN 2512N), PN 100 1.4404 (F316/F316L): Bestellmerkmal "Prozessanschluss", Option D4S Alloy C22: Bestellmerkmal "Prozessanschluss", Option D4C						
Flansch mit Nut in Anlehnung an EN 1092-1 Form D (DIN 2512N), PN 100 1.4404 (F316/F316L): Bestellmerkmal "Prozessanschluss", Option D8S Alloy C22: Bestellmerkmal "Prozessanschluss", Option D8C						
DN [mm]	A [mm]	B [mm]	C [mm]	D [mm]	E [mm]	L [mm]
1	105	75	4 × Ø14	20	17,3	292
2	105	75	4 × Ø14	20	17,3	369
4	105	75	4 × Ø14	20	17,3	415
Oberflächenrauheit (Flansch): EN 1092-1 Form B1 (DIN 2526 Form C), Ra 3,2 ... 12,5 µm						

Flansch in Anlehnung an EN 1092-1 (DIN 2501 / DIN 2512N), PN 400
1.4404 (F316/F316L): Bestellmerkmal "Prozessanschluss", Option DNS
Alloy C22: Bestellmerkmal "Prozessanschluss", Option DNC

Flansch mit Nut in Anlehnung an EN 1092-1 Form D (DIN 2512N), PN 400
1.4404 (F316/F316L): Bestellmerkmal "Prozessanschluss", Option DPS
Alloy C22: Bestellmerkmal "Prozessanschluss", Option DPC

DN [mm]	A [mm]	B [mm]	C [mm]	D [mm]	E [mm]	L [mm]
1	145	100	4 × Ø22	30	17,3	336
2	145	100	4 × Ø22	30	17,3	413
4	145	100	4 × Ø22	30	17,3	459

Oberflächenrauheit (Flansch): EN 1092-1 Form B1 (DIN 2526 Form C), Ra 3,2 ... 12,5 µm

Flansch in Anlehnung an ASME B16.5, Class 150 RF, Schedule 40
1.4404 (F316/F316L): Bestellmerkmal "Prozessanschluss", Option AAS
Alloy C22: Bestellmerkmal "Prozessanschluss", Option AAC

DN [mm]	A [mm]	B [mm]	C [mm]	D [mm]	E [mm]	L [mm]
1	90	60,3	4 × Ø15,9	11,6	15,7	262
2	90	60,3	4 × Ø15,9	11,6	15,7	339
4	90	60,3	4 × Ø15,9	11,6	15,7	385

Oberflächenrauheit (Flansch): Ra 3,2 ... 6,3 µm

Flansch in Anlehnung an ASME B16.5, Class 300 RF, Schedule 40
1.4404 (F316/F316L): Bestellmerkmal "Prozessanschluss", Option ABS
Alloy C22: Bestellmerkmal "Prozessanschluss", Option ABC

DN [mm]	A [mm]	B [mm]	C [mm]	D [mm]	E [mm]	L [mm]
1	95	66,7	4 × Ø15,9	14,7	15,7	262
2	95	66,7	4 × Ø15,9	14,7	15,7	339
4	95	66,7	4 × Ø15,9	14,7	15,7	385

Oberflächenrauheit (Flansch): Ra 3,2 ... 6,3 µm

Flansch in Anlehnung an ASME B16.5, Class 600 RF, Schedule 80
1.4404 (F316/F316L): Bestellmerkmal "Prozessanschluss", Option ACS
Alloy C22: Bestellmerkmal "Prozessanschluss", Option ACC

DN [mm]	A [mm]	B [mm]	C [mm]	D [mm]	E [mm]	L [mm]
1	95	66,7	4 × Ø15,9	21,3	13,9	292
2	95	66,7	4 × Ø15,9	21,3	13,9	369
4	95	66,7	4 × Ø15,9	21,3	13,9	415

Oberflächenrauheit (Flansch): Ra 3,2 ... 6,3 µm

Flansch in Anlehnung an ASME B16.5, Class 900/1500 RF, Schedule 80 1.4404 (F316/F316L): Bestellmerkmal "Prozessanschluss", Option ARS Alloy C22: Bestellmerkmal "Prozessanschluss", Option ARC						
Flansch in Anlehnung an ASME B16.5, Class 900/1500 RTJ, Schedule 80 1.4404 (F316/F316L): Bestellmerkmal "Prozessanschluss", Option ASS Alloy C22: Bestellmerkmal "Prozessanschluss", Option ASC						
DN [mm]	A [mm]	B [mm]	C [mm]	D [mm]	E [mm]	L [mm]
1	120	82,6	4 × Ø22 ¹⁾	29,3	14	324
2	120	82,6	4 × Ø22 ¹⁾	29,3	14	401
4	120	82,6	4 × Ø22 ¹⁾	29,3	14	447
Oberflächenrauheit (Flansch): Ra 3,2 ... 6,3 µm						

1) Option ARC/ARS: 4 × Ø22,2

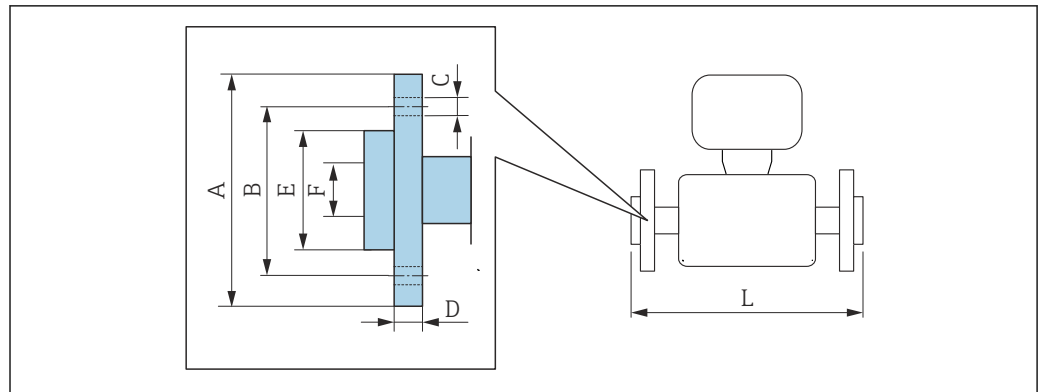
Flansch in Anlehnung an ASME B16.5, Class 2500 RF, Schedule 80 1.4404 (F316/F316L): Bestellmerkmal "Prozessanschluss", Option ATS Alloy C22: Bestellmerkmal "Prozessanschluss", Option ATC						
Flansch in Anlehnung an ASME B16.5, Class 2500 RTJ, Schedule 80 1.4404 (F316/F316L): Bestellmerkmal "Prozessanschluss", Option AUS Alloy C22: Bestellmerkmal "Prozessanschluss", Option AUC						
DN [mm]	A [mm]	B [mm]	C [mm]	D [mm]	E [mm]	L [mm]
1	135	88,9	4 × Ø22,2	37,2	14	351
2	135	88,9	4 × Ø22,2	37,2	14	428
4	135	88,9	4 × Ø22,2	37,2	14	474
Oberflächenrauheit (Flansch): Ra 3,2 ... 6,3 µm						

Flansch JIS B2220, 20K 1.4404 (F316/F316L): Bestellmerkmal "Prozessanschluss", Option NES Alloy C22: Bestellmerkmal "Prozessanschluss", Option NEC						
DN [mm]	A [mm]	B [mm]	C [mm]	D [mm]	E [mm]	L [mm]
1	95	70	4 × Ø15	14	15	262
2	95	70	4 × Ø15	14	15	339
4	95	70	4 × Ø15	14	15	385
Oberflächenrauheit (Flansch): Ra 3,2 ... 6,3 µm						

Flansch JIS B2220, 40K 1.4404 (F316/F316L): Bestellmerkmal "Prozessanschluss", Option NGS Alloy C22: Bestellmerkmal "Prozessanschluss", Option NGC						
DN [mm]	A [mm]	B [mm]	C [mm]	D [mm]	E [mm]	L [mm]
1	115	80	4 × Ø19	20	15	292
2	115	80	4 × Ø19	20	15	369
4	115	80	4 × Ø19	20	15	415
Oberflächenrauheit (Flansch): Ra 3,2 ... 6,3 µm						

Flansch JIS B2220, 63K 1.4404 (F316/F316L): Bestellmerkmal "Prozessanschluss", Option NHS Alloy C22: Bestellmerkmal "Prozessanschluss", Option NHC						
DN [mm]	A [mm]	B [mm]	C [mm]	D [mm]	E [mm]	L [mm]
1	120	85	4 × Ø19	23	12	312
2	120	85	4 × Ø19	23	12	389
4	120	85	4 × Ø19	23	12	435
Oberflächenrauheit (Flansch): Ra 3,2 ... 6,3 µm						

Losflansch EN 1092-1, ASME B16.5, JIS B2220



A002221

i Längentoleranz Maß L in mm:
+1,5 / -2,0

Losflansch in Anlehnung an EN 1092-1 Form D: PN 40 1.4301 (F304), mediumsberührende Teile Alloy C22: Bestellmerkmal "Prozessanschluss", Option DAC							
DN [mm]	A [mm]	B [mm]	C [mm]	D [mm]	E [mm]	F [mm]	L [mm]
1	95	65	4 × Ø14	14,5	45	17,3	262
2	95	65	4 × Ø14	14,5	45	17,3	339
4	95	65	4 × Ø14	14,5	45	17,3	385

Oberflächenrauheit (Flansch): Ra 3,2 ... 12,5 µm

Losflansch in Anlehnung an ASME B16.5: Class 150, Schedule 40 1.4301 (F304), mediumsberührende Teile Alloy C22: Bestellmerkmal "Prozessanschluss", Option ADC							
DN [mm]	A [mm]	B [mm]	C [mm]	D [mm]	E [mm]	F [mm]	L [mm]
1	90	60,3	4 × Ø15,9	15	35,1	15,7	262
2	90	60,3	4 × Ø15,9	15	35,1	15,7	339
4	90	60,3	4 × Ø15,9	15	35,1	15,7	385

Oberflächenrauheit (Flansch): Ra 3,2 ... 12,5 µm

Losflansch in Anlehnung an ASME B16.5: Class 300, Schedule 40 1.4301 (F304), mediumsberührende Teile Alloy C22: Bestellmerkmal "Prozessanschluss", Option AEC								
DN [mm]	A [mm]	B [mm]	C [mm]	D [mm]	E [mm]	F [mm]	L [mm]	L _{diff} ¹⁾ [mm]
1	95	66,7	4 × Ø15,9	16,5	35,1	15,7	268	+6
2	95	66,7	4 × Ø15,9	16,5	35,1	15,7	345	+6
4	95	66,7	4 × Ø15,9	16,5	35,1	15,7	391	+6

Oberflächenrauheit (Flansch): Ra 3,2 ... 12,5 µm

1) Differenz zur Einbaulänge des Vorschweißflansches (Bestellmerkmal "Prozessanschluss", Option AAC)

Losflansch in Anlehnung an ASME B16.5: Class 600, Schedule 80
1.4301 (F304), mediumsberührende Teile Alloy C22: Bestellmerkmal "Prozessanschluss", Option AFC

DN [mm]	A [mm]	B [mm]	C [mm]	D [mm]	E [mm]	F [mm]	L [mm]
1	95	66,7	4 × Ø15,9	17	35,1	13,9	292
2	95	66,7	4 × Ø15,9	17	35,1	13,9	369
4	95	66,7	4 × Ø15,9	17	35,1	13,9	415

Oberflächenrauheit (Flansch): Ra 3,2 ... 12,5 µm

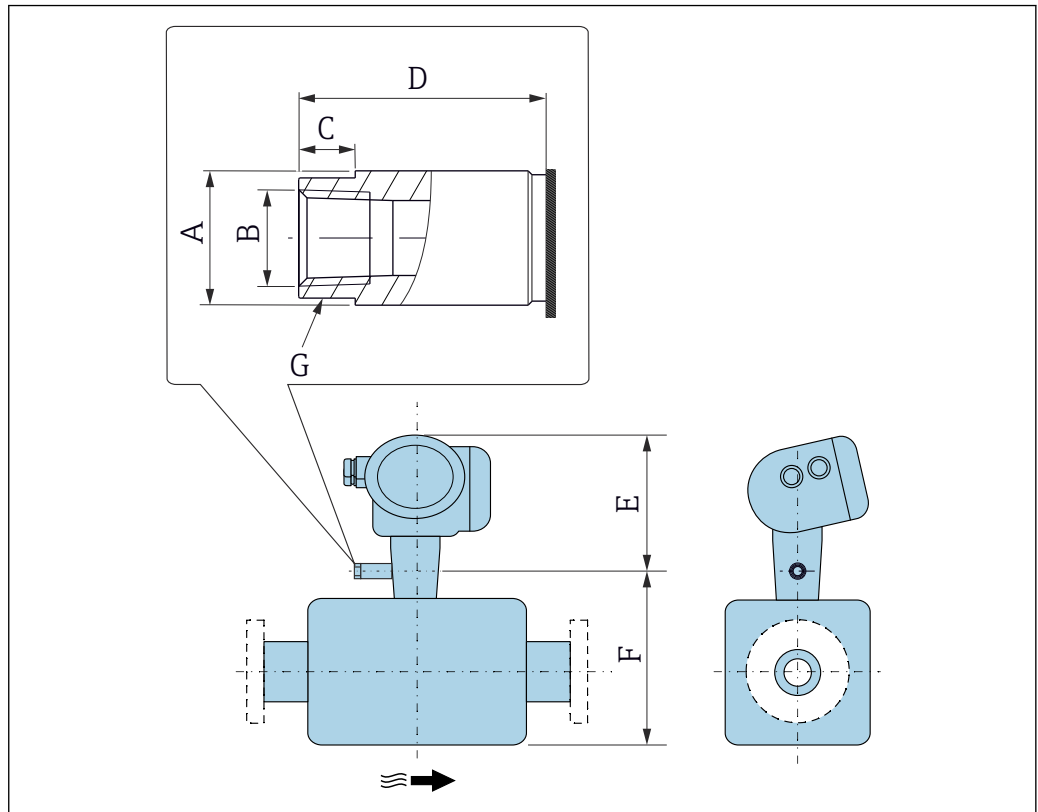
Losflansch JIS B2220: 20K
1.4301 (F304), mediumsberührende Teile Alloy C22: Bestellmerkmal "Prozessanschluss", Option NIC

DN [mm]	A [mm]	B [mm]	C [mm]	D [mm]	E [mm]	F [mm]	L [mm]
1	95	70	4 × Ø15	14	51	15	262
2	95	70	4 × Ø15	14	51	15	339
4	95	70	4 × Ø15	14	51	15	385

Oberflächenrauheit (Flansch): Ra 3,2 ... 12,5 µm

Zubehör

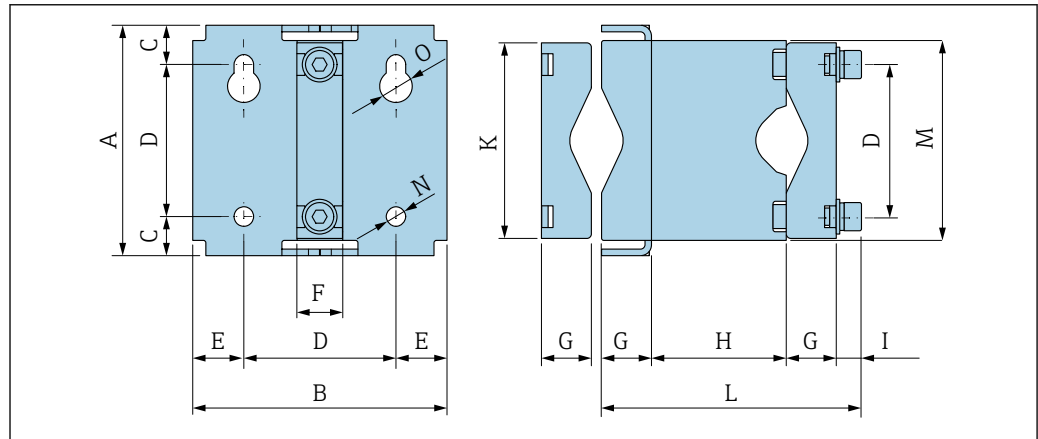
Ablaufanschluss für Berstscheibe



A0043254

DN [mm]	A [mm]	B [in]	C [mm]	D [mm]	E [mm]	F [mm]	G [mm]
1	Ø19	NPT 1/4"	8	35	210	123	SW 17
2	Ø19	NPT 1/4"	8	35	210	165	SW 17
4	Ø19	NPT 1/4"	8	35	210	196	SW 17

Sensorhalterung

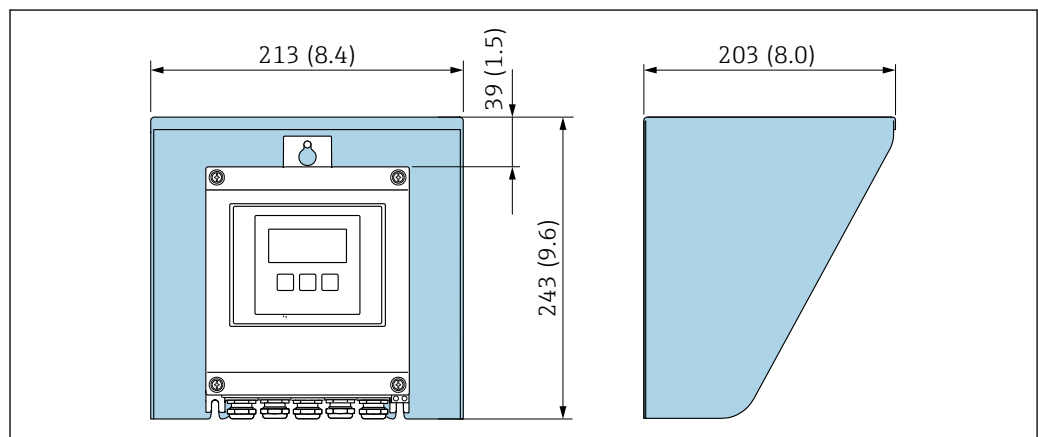


A0036633

A [mm]	B [mm]	C [mm]	D [mm]	E [mm]	F [mm]	G [mm]
106	117	18	70	23,5	21	23

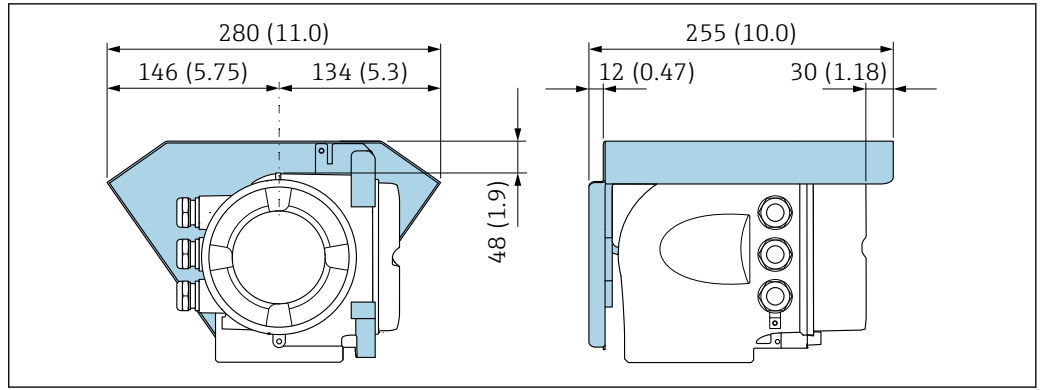
H [mm]	I [mm]	K [mm]	L [mm]	M [mm]	N [mm]	O [mm]
62	12	90	120	92	9	15

Wetterschutzhaube



A0029552

42 Wetterschutzhaube Proline 500 – digital; Maßeinheit mm (in)



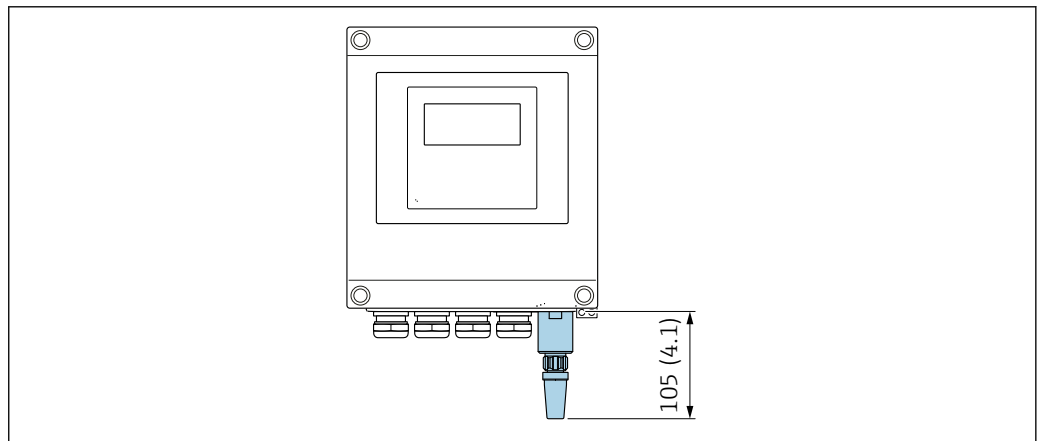
43 Wetterschutzhaube Proline 500; Maßeinheit mm (in)

Externe WLAN-Antenne

i Die externe WLAN-Antenne ist nicht für den Einsatz in hygienischen Anwendungen geeignet.

Proline 500 – digital

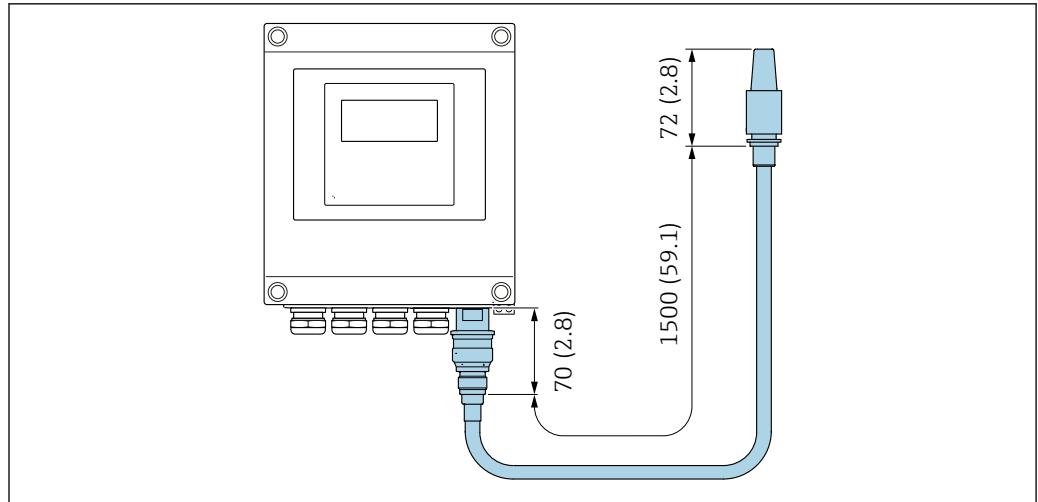
Externe WLAN-Antenne am Gerät montiert



44 Maßeinheit mm (in)

Externe WLAN-Antenne mit Kabel montiert

Bei schlechten Send-/Empfangsbedingungen am Montageort des Messumformers kann die externe WLAN-Antenne getrennt vom Messumformer montiert werden.

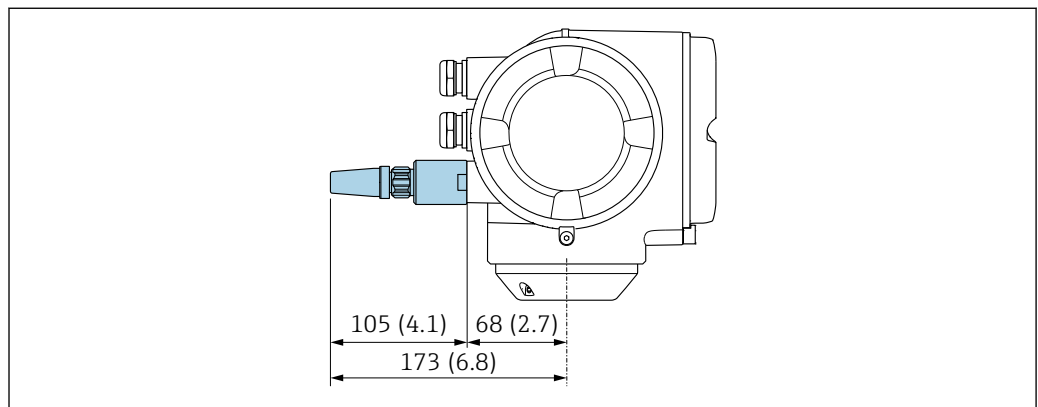


A0033606

45 Maßeinheit mm (in)

Proline 500

Externe WLAN-Antenne am Gerät montiert

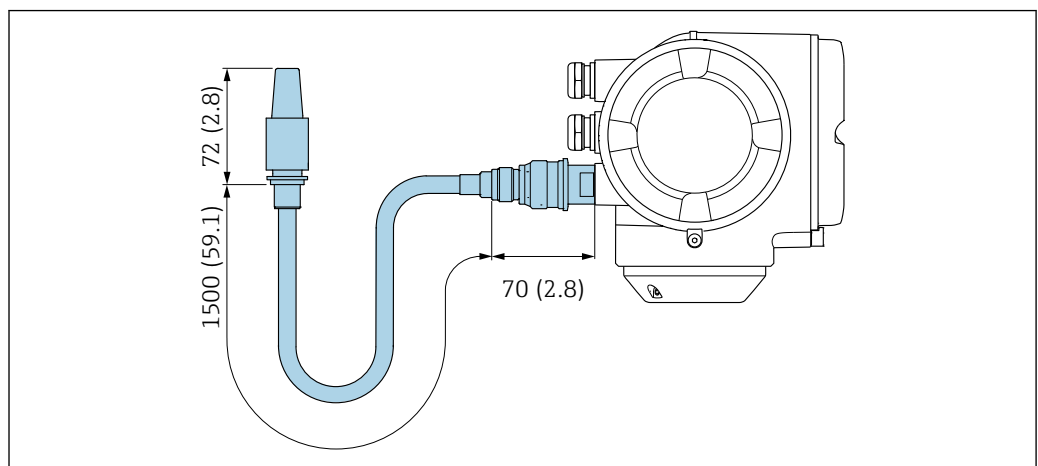


A0028923

46 Maßeinheit mm (in)

Externe WLAN-Antenne mit Kabel montiert

Bei schlechten Send-/Empfangsbedingungen am Montageort des Messumformers kann die externe WLAN-Antenne getrennt vom Messumformer montiert werden.



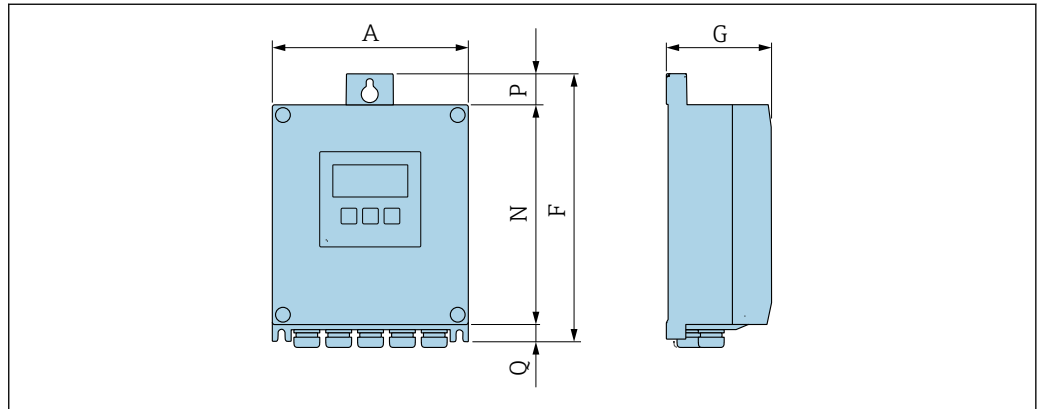
A0033597

47 Maßeinheit mm (in)

Abmessungen in US-Einheiten

Gehäuse Messumformer Proline 500 – digital

Nicht explosionsgefährdeter Bereich oder explosionsgefährdeter Bereich: Zone 2; Class I, Division 2



A0033789

Bestellmerkmal "Messumformergehäuse", Option A "Alu, beschichtet" und Bestellmerkmal "Integrierte ISEM Elektronik", Option A "Sensor"

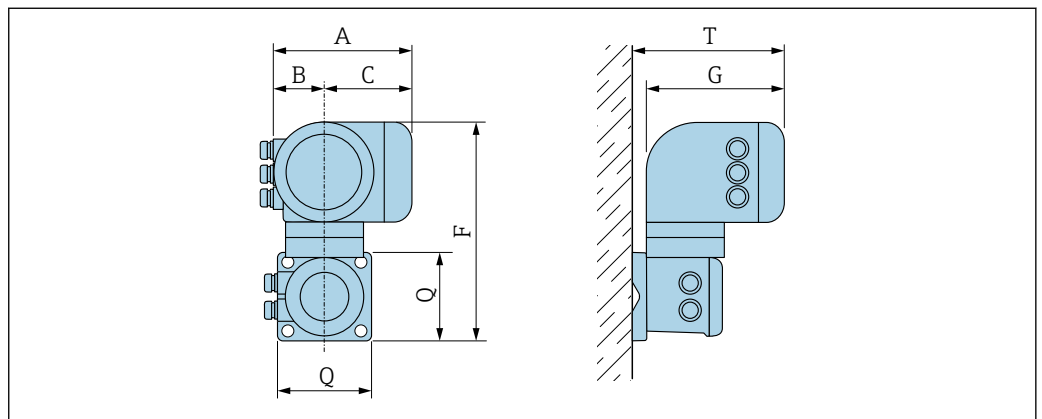
A [in]	F [in]	G [in]	N [in]	P [in]	Q [in]
6,57	9,13	3,50	7,36	0,94	0,83

Bestellmerkmal "Messumformergehäuse", Option D "Polycarbonat" und Bestellmerkmal "Integrierte ISEM Elektronik", Option A "Sensor"

A [in]	F [in]	G [in]	N [in]	P [in]	Q [in]
6,97	9,21	3,50	7,76	0,67	0,87

Gehäuse Messumformer Proline 500

Explosionsgefährdeter Bereich: Zone 2; Class I, Division 2 oder Zone 1; Class I, Division 1

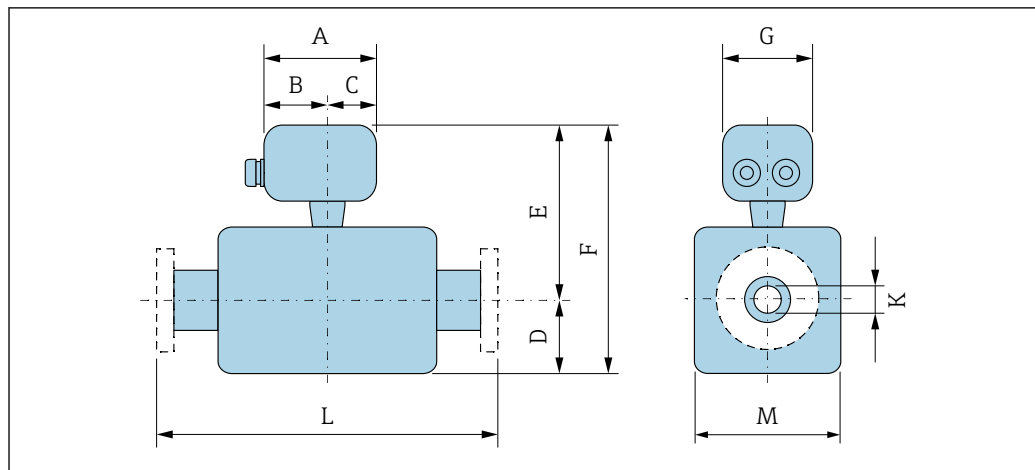


A0033788

Bestellmerkmal "Messumformergehäuse", Option A "Alu, beschichtet" und Bestellmerkmal "Integrierte ISEM Elektronik", Option B "Messumformer"

A [in]	B [in]	C [in]	F [in]	G [in]	Q [in]	T [in]
7,40	3,35	4,06	12,5	8,54	5,12	9,41

Anschlussgehäuse Messaufnehmer



A0033784

Bestellmerkmal "Sensor Anschlussgehäuse", Option A "Alu, beschichtet"

DN [in]	A ¹⁾ [in]	B ¹⁾ [in]	C [in]	D [in]	E [in]	F [in]	G [in]	K ⁽²⁾ [in]	L [in]	M [in]
1/24	5,83	3,70	2,13	2,13	7,68	9,8	5,35	0,04 (0,04)	3)	1,34
1/12	5,83	3,70	2,13	2,91	8,54	11,46	5,35	0,10 (0,08)	3)	1,89
1/8	5,83	3,70	2,13	3,54	9,13	12,68	5,35	0,15 (0,12)	3)	2,01

- 1) Je nach verwendeter Kabelverschraubung: Werte bis + 1,18 in
- 2) Hochdruckausführung: Bestellmerkmal "Messrohr Mat., Oberfläche medienberührt", Option HB
- 3) Abhängig vom jeweiligen Prozessanschluss

Bestellmerkmal "Sensor Anschlussgehäuse", Option B "Rostfrei, hygienisch"

DN [in]	A ¹⁾ [in]	B [in]	C [in]	D [in]	E [in]	F [in]	G [in]	K [in]	L [in]	M [in]
1/24	5,39	3,07	2,32	2,13	7,52	9,65	5,28	0,04	2)	1,34
1/12	5,39	3,07	2,32	2,91	8,39	11,3	5,28	0,10	2)	1,89
1/8	5,39	3,07	2,32	3,54	8,98	12,52	5,28	0,15	2)	2,01

- 1) Je nach verwendeter Kabelverschraubung: Werte bis + 1,18 in
- 2) Abhängig vom jeweiligen Prozessanschluss

Bestellmerkmal "Sensor Anschlussgehäuse", Option C "Ultrakompakt hygienisch, rostfrei"

DN [in]	A ¹⁾ [in]	B [in]	C [in]	D [in]	E [in]	F [in]	G [in]	K [in]	L [in]	M [in]
1/24	4,88	2,68	2,20	2,13	7,52	9,65	4,41	0,04	2)	1,34
1/12	4,88	2,68	2,20	2,91	8,39	11,3	4,41	0,10	2)	1,89
1/8	4,88	2,68	2,20	3,54	8,98	12,52	4,41	0,15	2)	2,01

- 1) Je nach verwendeter Kabelverschraubung: Werte bis + 1,18 in
- 2) Abhängig vom jeweiligen Prozessanschluss

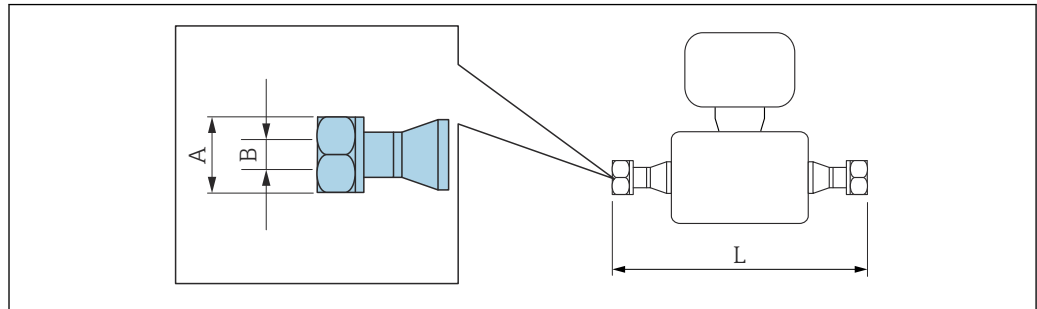
Bestellmerkmal "Sensor Anschlussgehäuse", Option L "Guss, rostfrei"

DN [in]	A ¹⁾ [in]	B [in]	C [in]	D [in]	E [in]	F [in]	G [in]	K [in]	L [in]	M [in]
1/24	5,71	3,39	2,32	2,13	8,62	10,75	4,41	0,04	²⁾	1,34
1/12	5,71	3,39	2,32	2,91	9,49	12,4	4,41	0,10	²⁾	1,89
1/8	5,71	3,39	2,32	3,54	10,08	13,62	4,41	0,15	²⁾	2,01

- 1) Je nach verwendeter Kabelverschraubung: Werte bis + 1,18 in
- 2) Abhängig vom jeweiligen Prozessanschluss

Verschraubungen

VCO-Anschluss



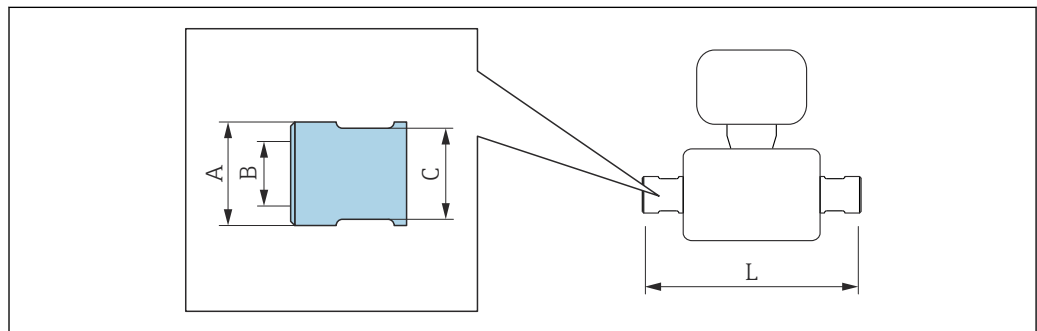
A0015624

i Längentoleranz Maß L in inch:
+0,06 / -0,08

4-VCO-4
 Bestellmerkmal "Prozessanschluss", Option HAW
 1.4435 (316/316L): Bestellmerkmal "Messrohr Mat., Oberfläche mediumberührt", Option BB, BF, SA
 Alloy C22: Bestellmerkmal "Messrohr Mat., Oberfläche mediumberührt", Option HA, HC, HD
 Alloy C22, hochdruck: Bestellmerkmal "Messrohr Mat., Oberfläche mediumberührt", Option HB

DN [in]	A [in]	B [in]		L [in]
		Option BB, BF, SA, HA, HC, HD	Option HB	
1/24	SW 11/16	0,04	0,04	7,32
1/12	SW 11/16	0,1	0,08	10,4
1/8	SW 11/16	0,15	0,13	12,2

G und NPT Gewinde



A0036429

G 1/4"
 Bestellmerkmal "Prozessanschluss", Option G06
 1.4404 (316L): Bestellmerkmal "Messrohr Mat., Oberfläche mediumberührt", Option SA
 Alloy C22: Bestellmerkmal "Messrohr Mat., Oberfläche mediumberührt", Option HA
 Alloy C22, hochdruck: Bestellmerkmal "Messrohr Mat., Oberfläche mediumberührt", Option HB

DN [in]	A [in]		B [in]	C [in]	L [in]
	Option HA, SA	Option HB			
1/24	0,89	0,98	G 1/4"	AF 13/16"	10,12
1/12	0,89	0,98	G 1/4"	AF 13/16"	13,15
1/8	0,89	0,98	G 1/4"	AF 13/16"	14,96

G 1/2 "
Bestellmerkmal "Prozessanschluss", Option G15
1.4404 (316L): Bestellmerkmal "Messrohr Mat., Oberfläche mediumberührt", Option SA
Alloy C22: Bestellmerkmal "Messrohr Mat., Oberfläche mediumberührt", Option HA
Alloy C22, hochdruck: Bestellmerkmal "Messrohr Mat., Oberfläche mediumberührt", Option HB

DN [in]	A [in]		B [in]	C [in]		L [in]	
	Option HA, SA	Option HB		Option HA, SA	Option HB	Option HA, SA	Option HB
1/24	0,89	0,98	G 1/2 "	AF 1 ¹³ / ₁₆ "	AF 1 3/16 "	11,06	11,02
1/12	0,89	0,98	G 1/2 "	AF 1 ¹³ / ₁₆ "	AF 1 3/16 "	14,09	14,06
1/8	0,89	0,98	G 1/2 "	AF 1 ¹³ / ₁₆ "	AF 1 3/16 "	15,91	15,87

NPT 1/4 "
Bestellmerkmal "Prozessanschluss", Option P06
1.4404 (316L): Bestellmerkmal "Messrohr Mat., Oberfläche mediumberührt", Option SA
Alloy C22: Bestellmerkmal "Messrohr Mat., Oberfläche mediumberührt", Option HA
Alloy C22, hochdruck: Bestellmerkmal "Messrohr Mat., Oberfläche mediumberührt", Option HB

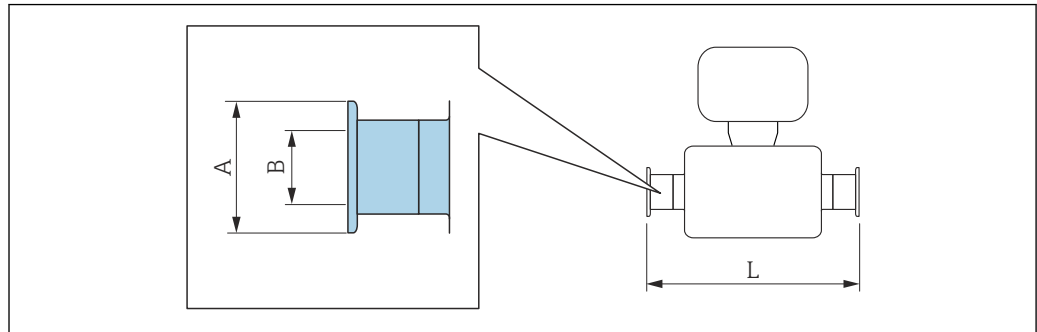
DN [in]	A [in]		B [in]	C [in]	L [in]
	Option HA, SA	Option HB			
1/24	0,89	0,98	NPT 1/4 "	AF 3/4 "	10,12
1/12	0,89	0,98	NPT 1/4 "	AF 3/4 "	13,15
1/8	0,89	0,98	NPT 1/4 "	AF 3/4 "	14,96

NPT 1/2 "
Bestellmerkmal "Prozessanschluss", Option P15
1.4404 (316L): Bestellmerkmal "Messrohr Mat., Oberfläche mediumberührt", Option SA
Alloy C22: Bestellmerkmal "Messrohr Mat., Oberfläche mediumberührt", Option HA
Alloy C22, hochdruck: Bestellmerkmal "Messrohr Mat., Oberfläche mediumberührt", Option HB

DN [in]	A [in]		B [in]	C [in]		L [in]	
	Option HA, SA	Option HB		Option HA, SA	Option HB	Option HA, SA	Option HB
1/24	0,89	0,98	NPT 1/2 "	AF 1 ¹³ / ₁₆ "	AF 1 3/16 "	11,06	11,02
1/12	0,89	0,98	NPT 1/2 "	AF 1 ¹³ / ₁₆ "	AF 1 3/16 "	14,09	14,06
1/8	0,89	0,98	NPT 1/2 "	AF 1 ¹³ / ₁₆ "	AF 1 3/16 "	15,91	15,87

Klemmverbindungen

Tri-Clamp



A0015625

i Längentoleranz Maß L in inch:
+0,06 / -0,08

1/2" -Tri-Clamp

Bestellmerkmal "Prozessanschluss", Option FBW

1.4435 (316L): Bestellmerkmal "Messrohr Mat., Oberfläche mediumberührt", Option BB, BF, SA

Alloy C22: Bestellmerkmal "Messrohr Mat., Oberfläche mediumberührt", Option HA, HC, HD

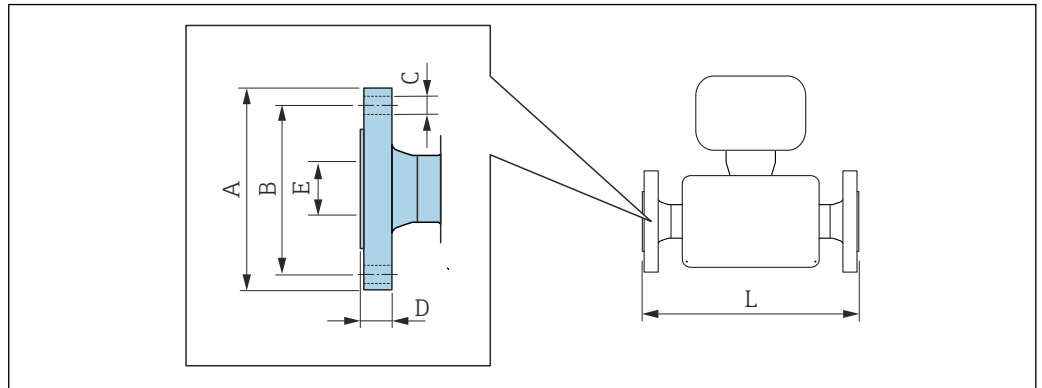
DN [in]	A [in]	B [in]	L [in]
1/24	0,98	0,37	7,56
1/12	0,98	0,37	10,6
1/8	0,98	0,37	12,4

3-A-Ausführung (Ra ≤ 0,76 µm/30 µin, Ra ≤ 0,38 µm/15 µin) lieferbar:

Bestellmerkmal "Messrohr Mat., Oberfläche mediumberührt", Option BB, BF, HC, HD in Kombination mit Bestellmerkmal "Weitere Zulassung", Option LP

Flanschanschlüsse

Festflansch ASME B16.5



A0015621

i Längentoleranz Maß L in inch:
+0,06 / -0,08

Flansch in Anlehnung an ASME B16.5, Class 150 RF, Schedule 40 1.4404 (F316/F316L): Bestellmerkmal "Prozessanschluss", Option AAS Alloy C22: Bestellmerkmal "Prozessanschluss", Option AAC						
DN [in]	A [in]	B [in]	C [in]	D [in]	E [in]	L [in]
1/24	3,54	2,37	4 × Ø0,63	0,46	0,62	10,31
1/12	3,54	2,37	4 × Ø0,63	0,46	0,62	13,35
1/8	3,54	2,37	4 × Ø0,63	0,46	0,62	15,16

Oberflächenrauheit (Flansch): Ra 3,2 ... 6,3 µm

Flansch in Anlehnung an ASME B16.5, Class 300 RF, Schedule 40 1.4404 (F316/F316L): Bestellmerkmal "Prozessanschluss", Option ABS Alloy C22: Bestellmerkmal "Prozessanschluss", Option ABC						
DN [in]	A [in]	B [in]	C [in]	D [in]	E [in]	L [in]
1/24	3,74	2,63	4 × Ø0,63	0,58	0,62	10,31
1/12	3,74	2,63	4 × Ø0,63	0,58	0,62	13,35
1/8	3,74	2,63	4 × Ø0,63	0,58	0,62	15,16

Oberflächenrauheit (Flansch): Ra 3,2 ... 6,3 µm

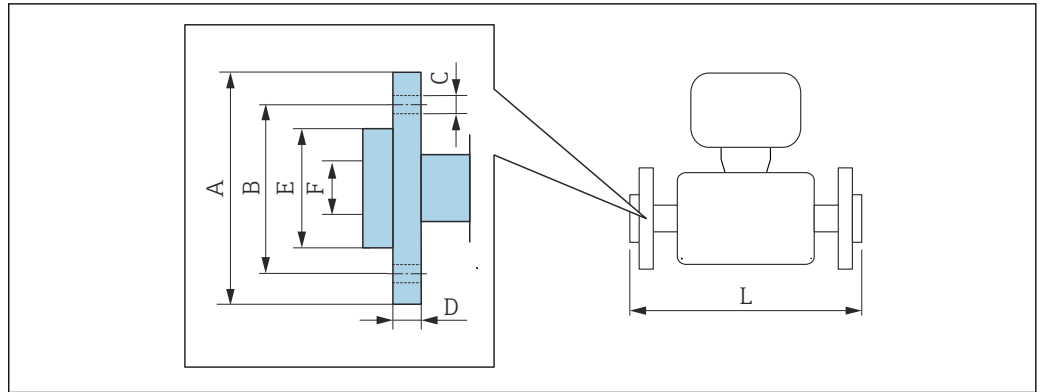
Flansch in Anlehnung an ASME B16.5, Class 600 RF, Schedule 80 1.4404 (F316/F316L): Bestellmerkmal "Prozessanschluss", Option ACS Alloy C22: Bestellmerkmal "Prozessanschluss", Option ACC						
DN [in]	A [in]	B [in]	C [in]	D [in]	E [in]	L [in]
1/24	3,74	2,63	4 × Ø0,63	0,84	0,55	11,5
1/12	3,74	2,63	4 × Ø0,63	0,84	0,55	14,53
1/8	3,74	2,63	4 × Ø0,63	0,84	0,55	16,34

Oberflächenrauheit (Flansch): Ra 3,2 ... 6,3 µm


Flansch in Anlehnung an ASME B16.5, Class 900/1500 RF, Schedule 80 1.4404 (F316/F316L): Bestellmerkmal "Prozessanschluss", Option ARS Alloy C22: Bestellmerkmal "Prozessanschluss", Option ARC						
Flansch in Anlehnung an ASME B16.5, Class 900/1500 RTJ, Schedule 80 1.4404 (F316/F316L): Bestellmerkmal "Prozessanschluss", Option ASS Alloy C22: Bestellmerkmal "Prozessanschluss", Option ASC						
DN [in]	A [in]	B [in]	C [in]	D [in]	E [in]	L [in]
1/24	4,72	3,25	4 × Ø0,87	1,15	0,55	12,76
1/12	4,72	3,25	4 × Ø0,87	1,15	0,55	15,79
1/8	4,72	3,25	4 × Ø0,87	1,15	0,55	17,6
Oberflächenrauheit (Flansch): Ra 3,2 ... 6,3 µm						

Flansch in Anlehnung an ASME B16.5, Class 2500 RF, Schedule 80 1.4404 (F316/F316L): Bestellmerkmal "Prozessanschluss", Option ATS Alloy C22: Bestellmerkmal "Prozessanschluss", Option ATC						
Flansch in Anlehnung an ASME B16.5, Class 2500 RTJ, Schedule 80 1.4404 (F316/F316L): Bestellmerkmal "Prozessanschluss", Option AUS Alloy C22: Bestellmerkmal "Prozessanschluss", Option AUC						
DN [in]	A [in]	B [in]	C [in]	D [in]	E [in]	L [in]
1/24	5,31	3,5	4 × Ø0,87	1,46	0,55	13,82
1/12	5,31	3,5	4 × Ø0,87	1,46	0,55	16,85
1/8	5,31	3,5	4 × Ø0,87	1,46	0,55	18,66
Oberflächenrauheit (Flansch): Ra 3,2 ... 6,3 µm						

Losflansch ASME B16.5



A0022221

 Längentoleranz Maß L in mm:
+1,5 / -2,0

Losflansch in Anlehnung an ASME B16.5: Class 150, Schedule 40 1.4301 (F304), mediumsberührende Teile Alloy C22: Bestellmerkmal "Prozessanschluss", Option ADC							
DN [in]	A [in]	B [in]	C [in]	D [in]	E [in]	F [in]	L [in]
1/24	3,54	2,37	4 × Ø0,63	0,59	1,65	0,62	10,31
1/12	3,54	2,37	4 × Ø0,63	0,59	1,65	0,62	13,35
1/8	3,54	2,37	4 × Ø0,63	0,59	1,65	0,62	15,16

Oberflächenrauheit (Flansch): Ra 3,2 ... 12,5 µm

Losflansch in Anlehnung an ASME B16.5: Class 300, Schedule 40 1.4301 (F304), mediumsberührende Teile Alloy C22: Bestellmerkmal "Prozessanschluss", Option AEC								
DN [in]	A [in]	B [in]	C [in]	D [in]	E [in]	F [in]	L [in]	L _{diff} ¹⁾ [in]
1/24	3,74	2,63	4 × Ø0,63	0,65	1,77	0,62	10,55	0,24
1/12	3,74	2,63	4 × Ø0,63	0,65	1,77	0,62	13,58	0,24
1/8	3,74	2,63	4 × Ø0,63	0,65	1,77	0,62	15,39	0,24

Oberflächenrauheit (Flansch): Ra 3,2 ... 12,5 µm

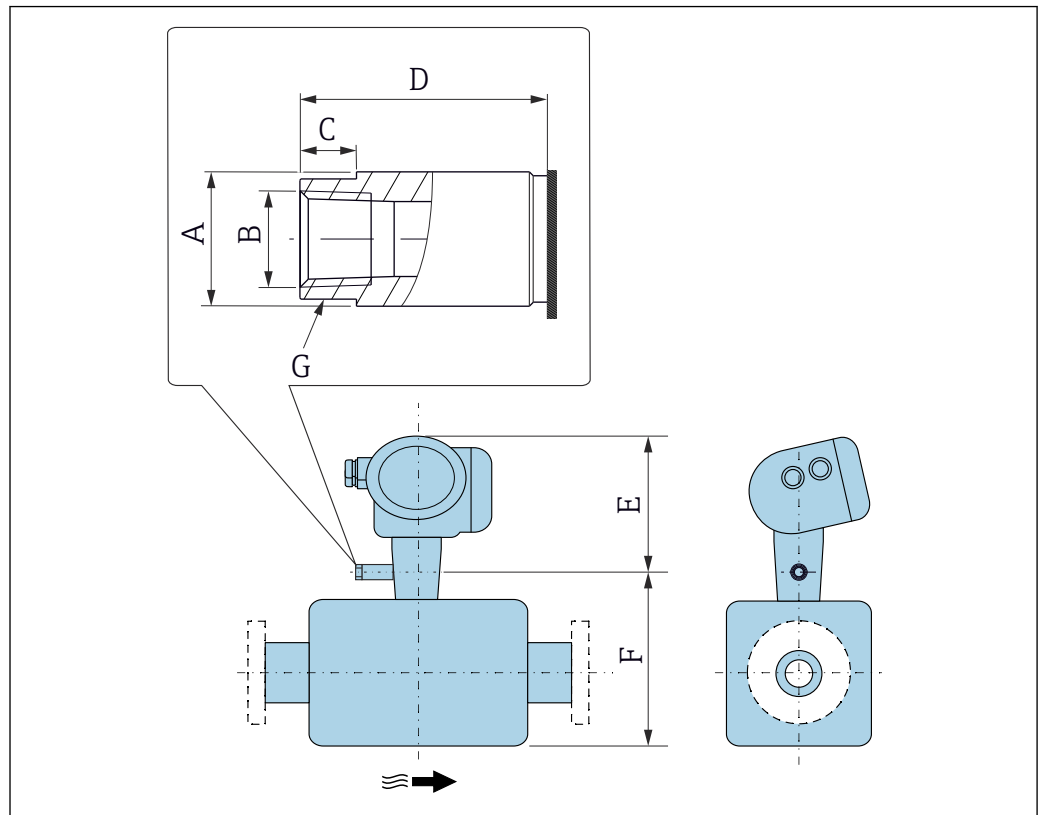
1) Differenz zur Einbaulänge des Vorschweißflansches (Bestellmerkmal "Prozessanschluss", Option AAC)

Losflansch in Anlehnung an ASME B16.5: Class 600, Schedule 80 1.4301 (F304), mediumsberührende Teile Alloy C22: Bestellmerkmal "Prozessanschluss", Option AFC							
DN [in]	A [in]	B [in]	C [in]	D [in]	E [in]	F [in]	L [in]
1/24	3,74	2,63	4 × Ø15,9	0,67	1,89	0,55	11,5
1/12	3,74	2,63	4 × Ø15,9	0,67	1,89	0,55	14,53
1/8	3,74	2,63	4 × Ø15,9	0,67	1,89	0,55	16,34

Oberflächenrauheit (Flansch): Ra 3,2 ... 12,5 µm

Zubehör

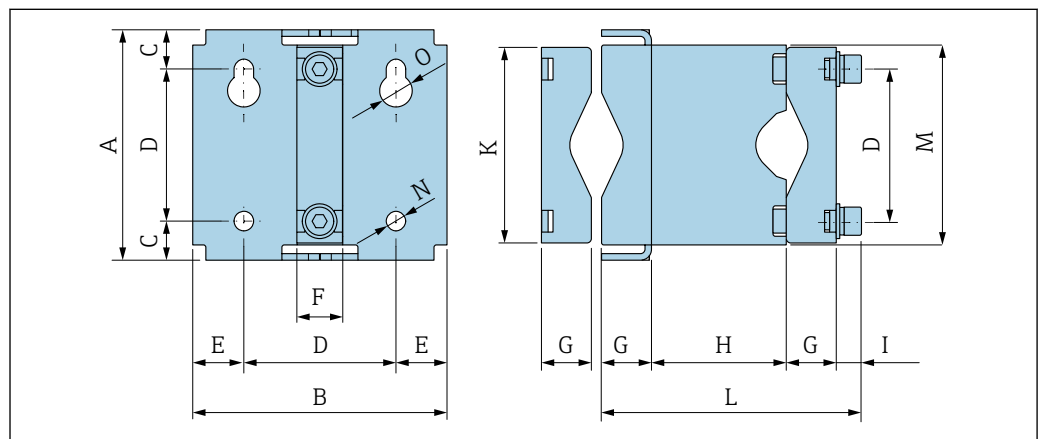
Ablaufanschluss für Berstscheibe



A0043254

DN [in]	A [in]	B [in]	C [in]	D [in]	E [in]	F [in]	G [in]
1/24	Ø0,75	NPT 1/4"	0,31	1,38	8,27	4,84	AF 2/3"
1/12	Ø0,75	NPT 1/4"	0,31	1,38	8,27	6,50	AF 2/3"
1/8	Ø0,75	NPT 1/4"	0,31	1,38	8,27	7,72	AF 2/3"

Sensorhalterung

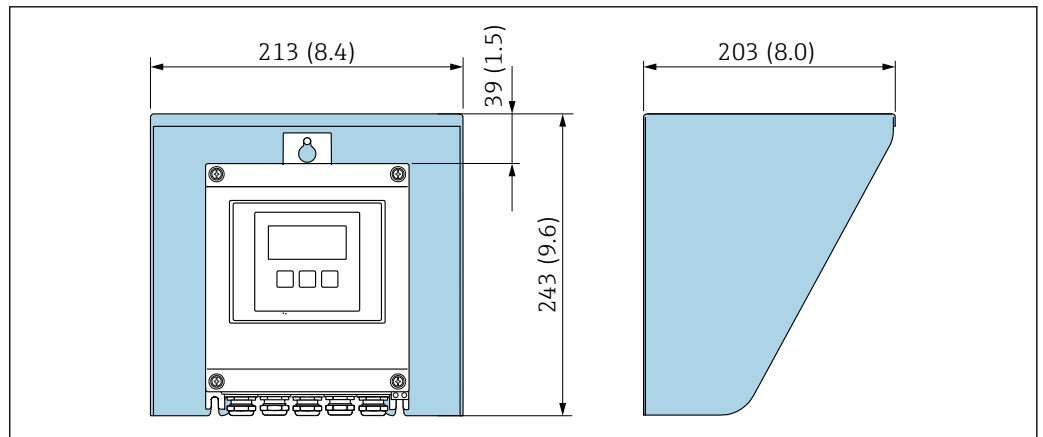


A0036633

A [in]	B [in]	C [in]	D [in]	E [in]	F [in]	G [in]
4,17	4,61	0,71	2,76	0,93	0,83	0,91

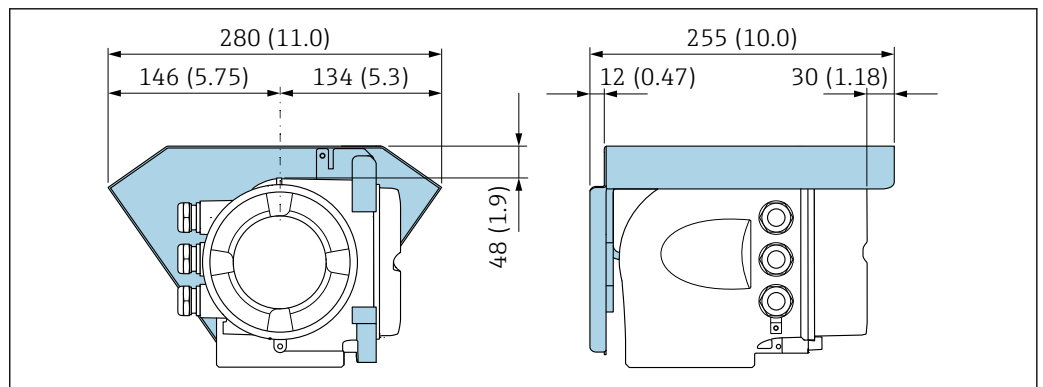
H [in]	I [in]	K [in]	L [in]	M [in]	N [in]	O [in]
2,44	0,47	3,54	4,72	3,62	0,35	0,59

Wetterschutzhaube



A0029552

48 Wetterschutzhaube Proline 500 – digital; Maßeinheit mm (in)

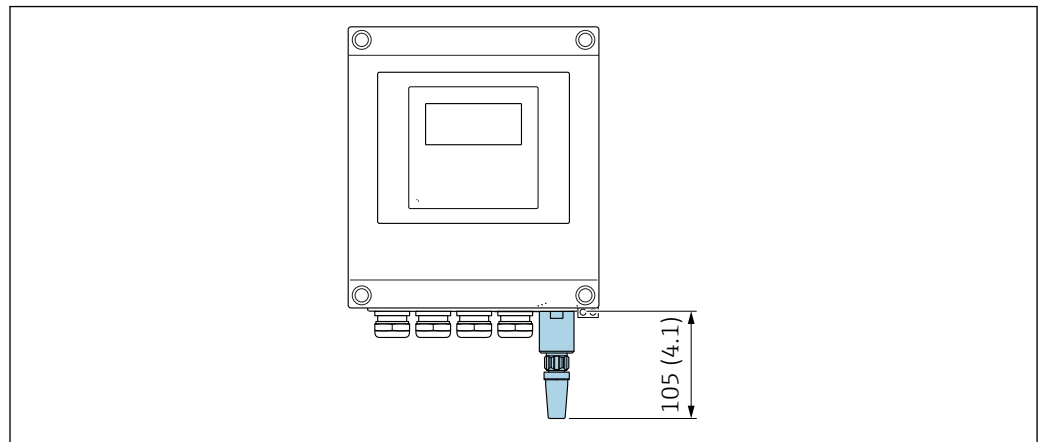


A0029553

49 Wetterschutzhaube Proline 500; Maßeinheit mm (in)

Externe WLAN-Antenne

i Die externe WLAN-Antenne ist nicht für den Einsatz in hygienischen Anwendungen geeignet.

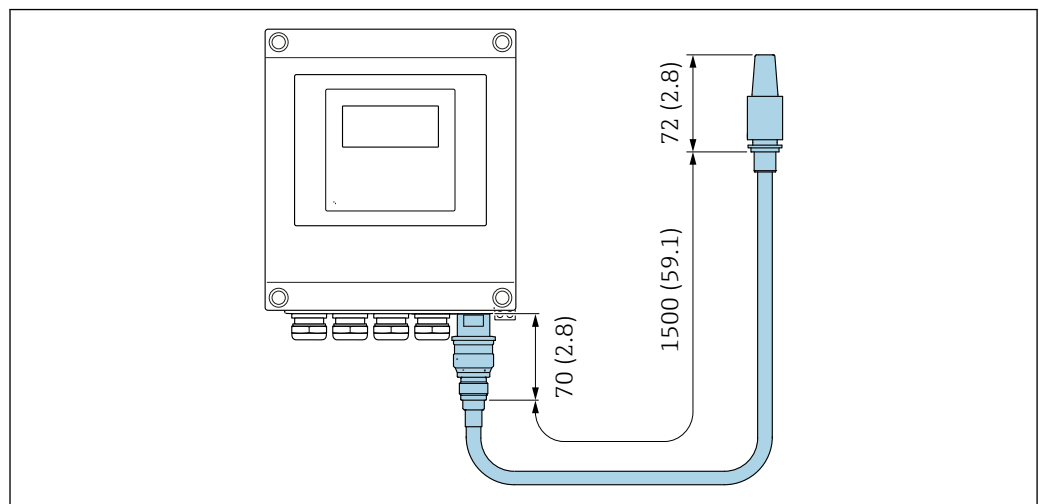
*Proline 500 – digital**Externe WLAN-Antenne am Gerät montiert*

A0033607

50 Maßinheit mm (in)

Externe WLAN-Antenne mit Kabel montiert

Bei schlechten Send-/Empfangsbedingungen am Montageort des Messumformers kann die externe WLAN-Antenne getrennt vom Messumformer montiert werden.

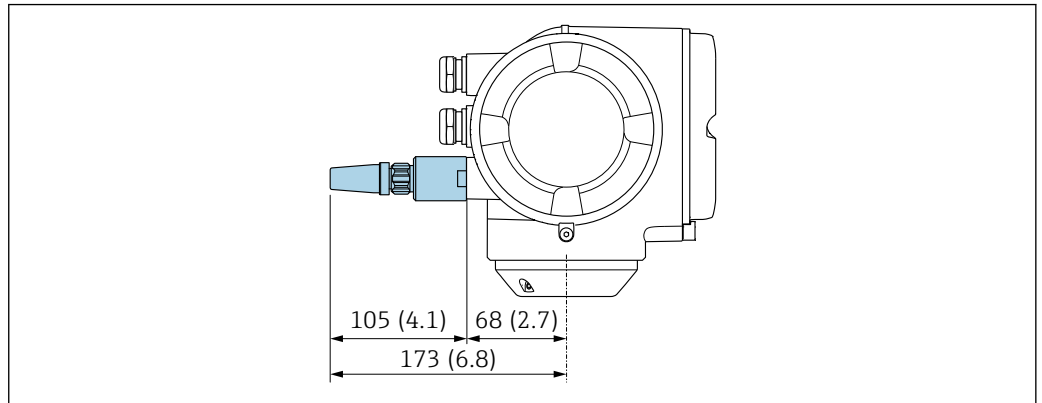


A0033606

51 Maßinheit mm (in)

Proline 500

Externe WLAN-Antenne am Gerät montiert

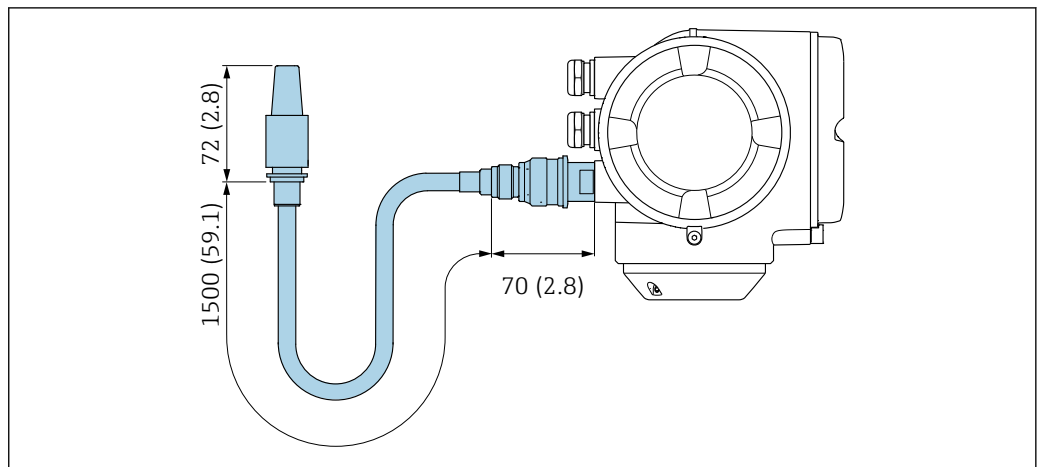


A0028923

52 Maßeinheit mm (in)

Externe WLAN-Antenne mit Kabel montiert

Bei schlechten Send-/Empfangsbedingungen am Montageort des Messumformers kann die externe WLAN-Antenne getrennt vom Messumformer montiert werden.



A0033597

53 Maßeinheit mm (in)

Gewicht

Alle Werte (Gewicht ohne Verpackungsmaterial) beziehen sich auf Geräte mit VCO-Anschlüssen.

Messumformer

- Proline 500 – digital Polycarbonat: 1,4 kg (3,1 lbs)
- Proline 500 – digital Aluminium: 2,4 kg (5,3 lbs)
- Proline 500 Aluminium: 6,5 kg (14,3 lbs)
- Proline 500 Guss, rostfrei: 15,6 kg (34,4 lbs)

Messaufnehmer

Messaufnehmer mit Anschlussgehäuseausführung aus Aluminium:

Gewicht in SI-Einheiten

DN [mm]	Gewicht [kg]
1	2,75
2	4,3
4	6,15

Gewicht in US-Einheiten

DN [in]	Gewicht [lbs]
1/24	6
1/12	9
1/8	14

Werkstoffe**Gehäuse Messumformer**

Gehäuse Messumformer Proline 500 – digital

Bestellmerkmal "Messumformergehäuse":

- Option **A** "Alu beschichtet": Aluminium, AlSi10Mg, beschichtet
- Option **D** "Polycarbonat": Polycarbonat

Gehäuse Messumformer Proline 500

Bestellmerkmal "Messumformergehäuse":

- Option **A** "Alu beschichtet": Aluminium, AlSi10Mg, beschichtet
- Option **L** "Guss, rostfrei": Guss, rostfreier Stahl, 1.4409 (CF3M) ähnlich zu 316L

Fensterwerkstoff

Bestellmerkmal "Messumformergehäuse":

- Option **A** "Alu, beschichtet": Glas
- Option **D** "Polycarbonat": Kunststoff
- Option **L** "Guss, rostfrei": Glas

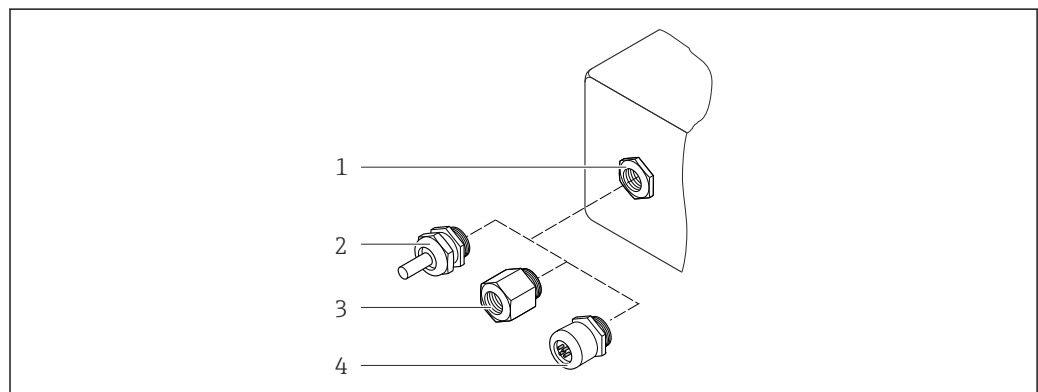
Befestigungsteile Pfostenmontage

- Schrauben, Gewindestangen, Unterlegscheiben, Muttern: Rostfrei A2 (Chromnickelstahl)
- Bleche: Rostfreier Stahl, 1.4301 (304)

Anschlussgehäuse Messaufnehmer

Bestellmerkmal "Sensor Anschlussgehäuse":



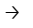
- Option **A** "Alu beschichtet": Aluminium, AlSi10Mg, beschichtet
- Option **B** "Rostfrei":
Rostfreier Stahl, 1.4301 (304)
- Option **C** "Ultrakompakt, rostfrei":
Rostfreier Stahl, 1.4301 (304)
- Option **L** "Guss, rostfrei": 1.4409 (CF3M) ähnlich zu 316L

Kabeleinführungen/-verschraubungen

54 Mögliche Kabeleinführungen/-verschraubungen

- 1 Innengewinde M20 × 1,5
- 2 Kabelverschraubung M20 × 1,5
- 3 Adapter für Kabeleinführung mit Innengewinde G ½" oder NPT ½"
- 4 Gerätestecker

A0028352

Kabeleinführungen und Adapter	Werkstoff
Kabelverschraubung M20 × 1,5	Kunststoff
<ul style="list-style-type: none"> ▪ Adapter für Kabeleinführung mit Innengewinde G ½" ▪ Adapter für Kabeleinführung mit Innengewinde NPT ½" <p> Nur für bestimmte Geräteausführungen verfügbar:</p> <ul style="list-style-type: none"> ▪ Bestellmerkmal "Messumformergehäuse": <ul style="list-style-type: none"> ▪ Option A "Alu, beschichtet" ▪ Option D "Polycarbonat" ▪ Bestellmerkmal "Sensor Anschlussgehäuse": <ul style="list-style-type: none"> ▪ Proline 500 – digital: <ul style="list-style-type: none"> Option A "Alu beschichtet" Option B "Rostfrei" ▪ Proline 500: <ul style="list-style-type: none"> Option B "Rostfrei" 	Messing vernickelt
<p>Adapter für Gerätestecker</p> <p> Gerätestecker für digitale Kommunikation: Nur für bestimmte Geräteausführungen verfügbar →  35.</p> <ul style="list-style-type: none"> ▪ Gerätestecker für Verbindungskabel: Bei der Geräteausführung Bestellmerkmal "Sensor Anschlussgehäuse", Option C (Ultrakompakt hygienisch, rostfrei) wird immer ein Gerätestecker verwendet. 	Rostfreier Stahl, 1.4404 (316L)

Gerätestecker

Elektrischer Anschluss	Werkstoff
Stecker M12x1	<ul style="list-style-type: none"> ▪ Buchse: Rostfreier Stahl, 1.4404 (316L) ▪ Kontaktträger: Polyamid ▪ Kontakte: Messing vergoldet

Verbindungskabel

 UV-Strahlung kann zu Beeinträchtigung des Kabelaußenmantels führen. Das Kabel möglichst vor Sonneneinstrahlung schützen.

Verbindungskabel Messaufnehmer - Messumformer Proline 500 – digital

PVC-Kabel mit Kupferschirm

Verbindungskabel Messaufnehmer - Messumformer Proline 500

PVC-Kabel mit Kupferschirm

Gehäuse Messaufnehmer

- Säuren- und laugenbeständige Außenoberfläche
- Rostfreier Stahl, 1.4404 (316L)

Messrohre

Bestellmerkmal "Messrohr Mat., Oberfläche mediumberührt", Option BB, BF, SA

Rostfreier Stahl, 1.4435 (316/316L)

Bestellmerkmal "Messrohr Mat., Oberfläche mediumberührt", Option HA, HB, HC, HD

Alloy C22, 2.4602 (UNS N06022)

Prozessanschlüsse

Bestellmerkmal "Messrohr Mat., Oberfläche mediumberührt", Option SA

VCO Anschluss	Rostfreier Stahl, 1.4404 (316/316L)
G¾", G½" Innengewinde	Rostfreier Stahl, 1.4404 (316/316L)

NPT $\frac{1}{4}$ ", NPT $\frac{1}{2}$ " Innengewinde	Rostfreier Stahl, 1.4404 (316/316L)
Tri-Clamp $\frac{1}{2}$ "	Rostfreier Stahl, 1.4435 (316L)
Festflansch EN 1092-1, ASME B16.5, JIS B2220	Rostfreier Stahl, 1.4404 (316/316L)

Bestellmerkmal "Messrohr Mat., Oberfläche mediumberührt", Option BB, BF

VCO Anschluss	Rostfreier Stahl, 1.4404 (316/316L)
Tri-Clamp $\frac{1}{2}$ "	Rostfreier Stahl, 1.4435 (316L)

Bestellmerkmal "Messrohr Mat., Oberfläche mediumberührt", Option HC, HD



VCO Anschluss	Alloy C22, 2.4602 (UNS N06022)
Tri-Clamp $\frac{1}{2}$ "	Alloy C22, 2.4602 (UNS N06022)

Bestellmerkmal "Messrohr Mat., Oberfläche mediumberührt", Option HA

VCO Anschluss	Alloy C22, 2.4602 (UNS N06022)
G $\frac{1}{4}$ ", G $\frac{1}{2}$ " Innengewinde	Alloy C22, 2.4602 (UNS N06022)
NPT $\frac{1}{4}$ ", NPT $\frac{1}{2}$ " Innengewinde	Alloy C22, 2.4602 (UNS N06022)
Festflansch EN 1092-1, ASME B16.5, JIS B2220	Alloy C22, 2.4602 (UNS N06022)
Losflansch EN 1092-1, ASME B16.5, JIS B2220	Rostfreier Stahl, 1.4301 (F304), mediumsberührende Teile Alloy C22, 2.4602 (UNS N06022)

Bestellmerkmal "Messrohr Mat., Oberfläche mediumberührt", Option HB (Option Hochdruck)

VCO Anschluss	Alloy C22, 2.4602 (UNS N06022)
G $\frac{1}{4}$ ", G $\frac{1}{2}$ " Innengewinde	Alloy C22, 2.4602 (UNS N06022)
NPT $\frac{1}{4}$ ", NPT $\frac{1}{2}$ " Innengewinde	Alloy C22, 2.4602 (UNS N06022)
Festflansch EN 1092-1, ASME B16.5, JIS B2220	Rostfreier Stahl, 1.4404 (316/316L); Alloy C22, 2.4602 (UNS N06022)

 Verfügbare Prozessanschlüsse →  109

Dichtungen

Geschweißte Prozessanschlüsse ohne innenliegende Dichtungen

Zubehör

Sensorhalterung

Rostfreier Stahl, 1.4404 (316L)

Heizmantel

- Heizmantelgehäuse: Rostfreier Stahl, 1.4571 (316Ti)
- NPT-Adapter $\frac{1}{2}$ ": Rostfreier Stahl, 1.4404 (316)
- G $\frac{1}{2}$ "-Adapter: Rostfreier Stahl, 1.4404

Wetterschutzhaube



Rostfreier Stahl, 1.4404 (316L)

Externe WLAN-Antenne

- Antenne: Kunststoff ASA (Acrylnitril-Styrol-Acrylester) und Messing vernickelt
- Adapter: Rostfreier Stahl und Messing vernickelt
- Kabel: Polyethylen
- Stecker: Messing vernickelt
- Befestigungswinkel: Rostfreier Stahl

Prozessanschlüsse

- Festflanschanschlüsse:
 - EN 1092-1 (DIN 2501) Flansch
 - EN 1092-1 (DIN 2512N) Flansch
 - ASME B16.5 Flansch
 - JIS B2220 Flansch
- Klemmverbindungen:
 - Tri-Clamp (OD-Tubes), DIN 11866 Reihe C
- VCO-Anschlüsse:
 - 4-VCO-4
- Innengewinde:
 - Zylindrisches Innengewinde BSPP (G) nach ISO 228-1
 - NPT

 Werkstoffe der Prozessanschlüsse →  107

Oberflächenrauheit

Alle Angaben beziehen sich auf messstoffberührende Teile.

Folgende Oberflächenrauheitskategorien sind bestellbar:

Kategorie	Methode	Option(en) Bestellmerkmal "Messrohr Mat., Oberfläche mediumberührt"
Nicht poliert	–	HA, HB, SA
$Ra \leq 0,76 \mu m$ (30 μin) ¹⁾	Mechanisch poliert ²⁾	BB, HC
$Ra \leq 0,38 \mu m$ (15 μin) ¹⁾	Mechanisch poliert ²⁾	BF, HD

1) Ra nach ISO 21920

2) Ausgeschlossen unzugängliche Schweißnähte zwischen Rohr und Verteiler

Anzeige und Bedienoberfläche

Bedienkonzept

Nutzerorientierte Menüstruktur für anwenderspezifische Aufgaben

- Inbetriebnahme
- Betrieb
- Diagnose
- Expertenebene

Schnelle und sichere Inbetriebnahme

- Geführte Menüs ("Make-it-run" Assistenten) für Anwendungen
- Menüführung mit kurzen Erläuterungen der einzelnen Parameterfunktionen
- Zugriff auf das Gerät via Webserver
- WLAN-Zugriff auf das Gerät mittels mobilem Handbediengerät, Tablet oder Smartphone

Sicherheit im Betrieb

- Bedienung in Landessprache
- Einheitliche Bedienphilosophie am Gerät und in den Bedientools
- Beim Austausch von Elektronikmodulen: Übernahme der Gerätekonfiguration durch den integrierten Datenspeicher (HistoROM Backup), der die Prozess-, Messgerätedaten und das Ereignis-Logbuch enthält. Keine Neuparametrierung nötig.

Effizientes Diagnoseverhalten erhöht die Verfügbarkeit der Messung

- Behebungsmaßnahmen sind via Gerät und in den Bedientools abrufbar
- Vielfältige Simulationsmöglichkeiten, Logbuch zu eingetretenen Ereignissen und optional Linien-schreiberfunktionen

Sprachen

Bedienung in folgenden Landessprachen möglich:

- Via Vor-Ort-Bedienung
Englisch, Deutsch, Französisch, Spanisch, Italienisch, Niederländisch, Portugiesisch, Polnisch, Russisch, Türkisch, Chinesisch, Japanisch, Koreanisch, Vietnamesisch, Tschechisch, Schwedisch
- Via Webbrowser
Englisch, Deutsch, Französisch, Spanisch, Italienisch, Niederländisch, Portugiesisch, Polnisch, Russisch, Türkisch, Chinesisch, Japanisch, Vietnamesisch, Tschechisch, Schwedisch
- Via Bedientool "FieldCare", "DeviceCare": Englisch, Deutsch, Französisch, Spanisch, Italienisch, Chinesisch, Japanisch

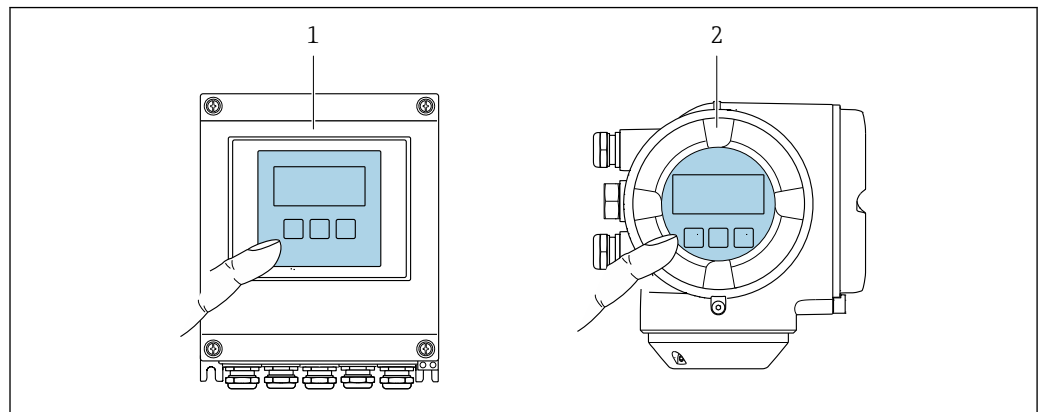
Vor-Ort-Bedienung**Via Anzeigemodul**

Ausstattung:

- Bestellmerkmal "Anzeige; Bedienung", Option F "4-zeilige, beleuchtete, grafische Anzeige; Touch Control"
- Bestellmerkmal "Anzeige; Bedienung", Option G "4-zeilige, beleuchtete, grafische Anzeige; Touch Control + WLAN"



Informationen zur WLAN-Schnittstelle → 117



55 Bedienung mit Touch Control

1 Proline 500 - digital

2 Proline 500

Anzeigeelemente

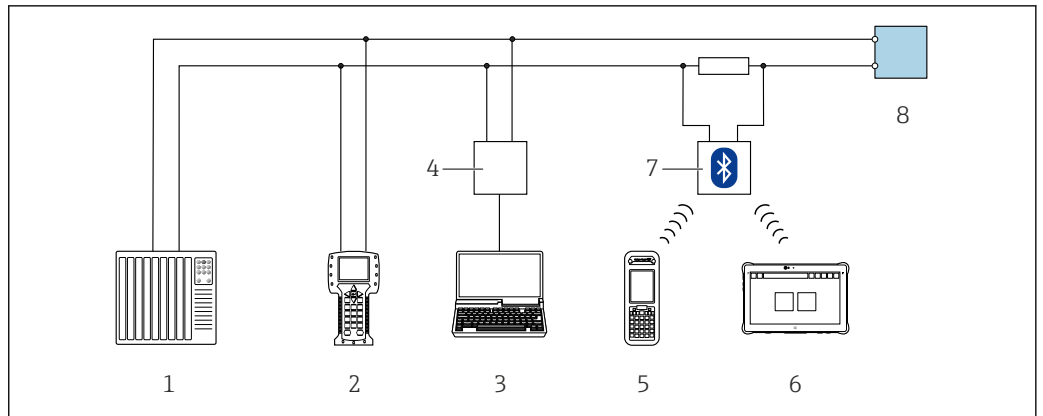
- 4-zeilige, beleuchtete, grafische Anzeige
- Hintergrundbeleuchtung weiß, bei Gerätefehler rot
- Anzeige für die Darstellung von Messgrößen und Statusgrößen individuell konfigurierbar

Bedienelemente

- Bedienung von außen ohne Öffnen des Gehäuses via Touch Control (3 optische Tasten):
- Bedienelemente auch in den verschiedenen Zonen des explosionsgefährdeten Bereichs zugänglich

Fernbedienung**Via HART-Protokoll**

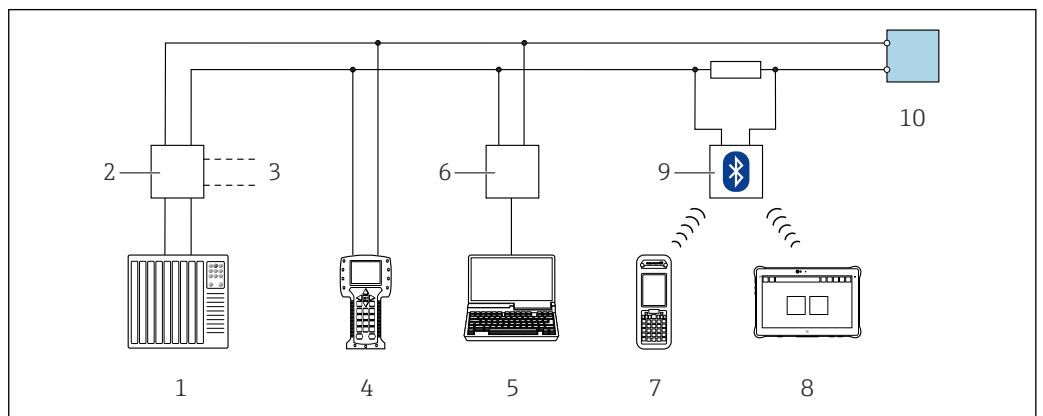
Diese Kommunikationsschnittstelle ist bei Geräteausführungen mit HART-Ausgang verfügbar.



A0028747

56 Möglichkeiten der Fernbedienung via HART-Protokoll (aktiv)

- 1 Automatisierungssystem (z.B. SPS)
- 2 Field Communicator 475
- 3 Computer mit Webbrowser (z.B. Microsoft Edge) zum Zugriff auf integrierten Geräthewebserver oder Computer mit Bedientool (z.B. FieldCare, DeviceCare, AMS Device Manager, SIMATIC PDM) mit COM DTM "CDI Communication TCP/IP"
- 4 Commubox FXA195 (USB)
- 5 Field Xpert SFX350 oder SFX370
- 6 Field Xpert SMT70
- 7 VIATOR Bluetooth-Modem mit Anschlusskabel
- 8 Messumformer



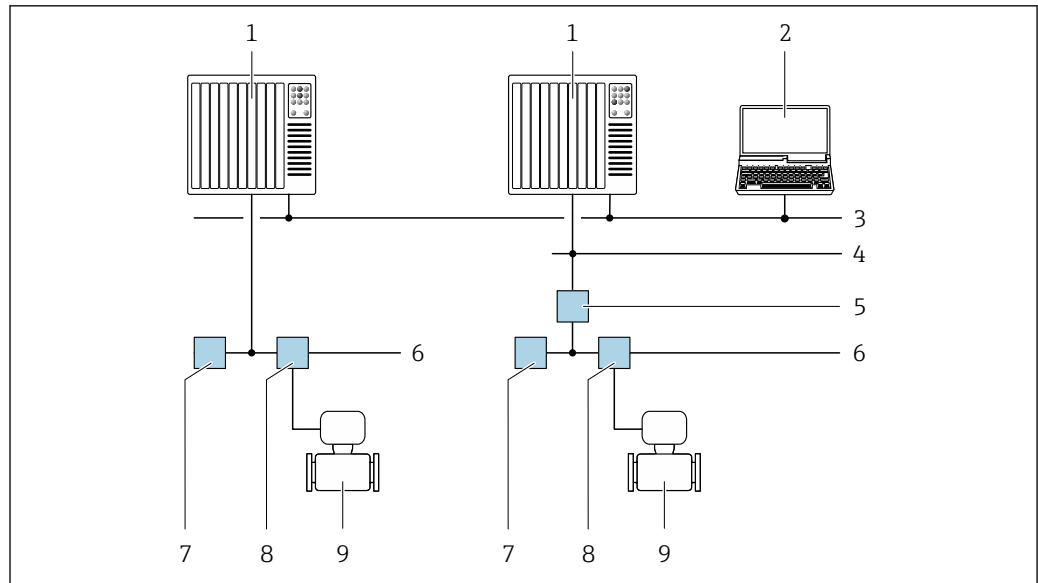
A0028746

57 Möglichkeiten der Fernbedienung via HART-Protokoll (passiv)

- 1 Automatisierungssystem (z.B. SPS)
- 2 Messumformerspeisegerät, z.B. RN221N (mit Kommunikationswiderstand)
- 3 Anschluss für Commubox FXA195 und Field Communicator 475
- 4 Field Communicator 475
- 5 Computer mit Webbrowser (z.B. Microsoft Edge) zum Zugriff auf integrierten Geräthewebserver oder Computer mit Bedientool (z.B. FieldCare, DeviceCare, AMS Device Manager, SIMATIC PDM) mit COM DTM "CDI Communication TCP/IP"
- 6 Commubox FXA195 (USB)
- 7 Field Xpert SFX350 oder SFX370
- 8 Field Xpert SMT70
- 9 VIATOR Bluetooth-Modem mit Anschlusskabel
- 10 Messumformer

Via FOUNDATION Fieldbus Netzwerk

Diese Kommunikationsschnittstelle ist bei Geräteausführungen mit FOUNDATION Fieldbus verfügbar.



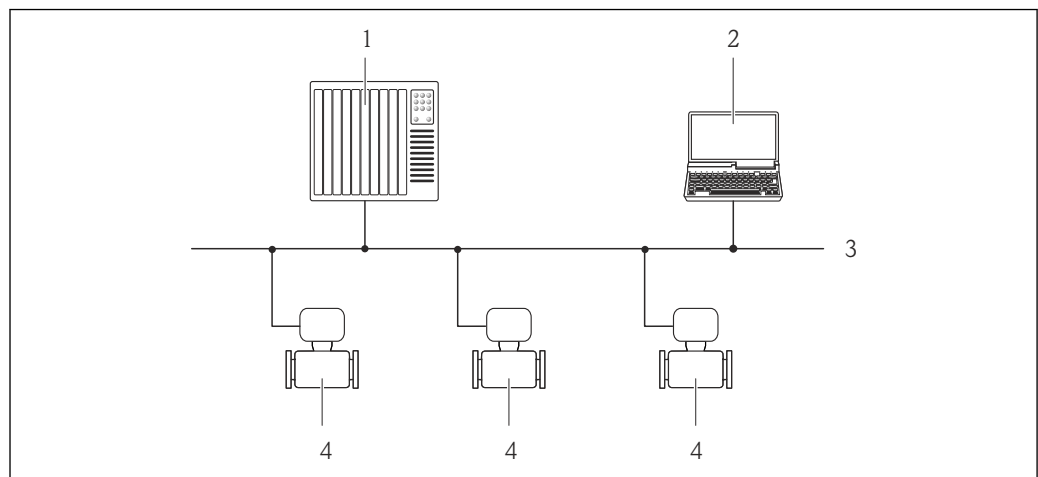
A0028837

58 Möglichkeiten der Fernbedienung via FOUNDATION Fieldbus Netzwerk

- 1 Automatisierungssystem
- 2 Computer mit FOUNDATION Fieldbus Netzwerkkarte
- 3 Industrienetzwerk
- 4 High Speed Ethernet FF-HSE Netzwerk
- 5 Segmentkoppler FF-HSE/FF-H1
- 6 FOUNDATION Fieldbus FF-H1 Netzwerk
- 7 Versorgung FF-H1 Netzwerk
- 8 T-Verteiler
- 9 Messgerät

Via PROFIBUS DP Netzwerk

Diese Kommunikationsschnittstelle ist bei Geräteausführungen mit PROFIBUS DP verfügbar.



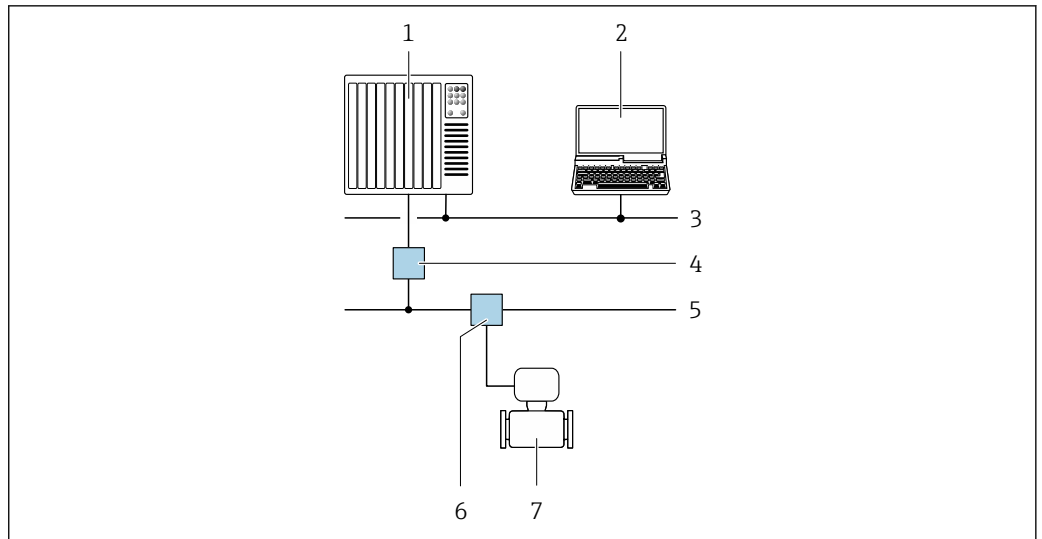
A0020903

59 Möglichkeiten der Fernbedienung via PROFIBUS DP Netzwerk

- 1 Automatisierungssystem
- 2 Computer mit PROFIBUS-Netzwerkkarte
- 3 PROFIBUS DP Netzwerk
- 4 Messgerät

Via PROFIBUS PA Netzwerk

Diese Kommunikationsschnittstelle ist bei Geräteausführungen mit PROFIBUS PA verfügbar.



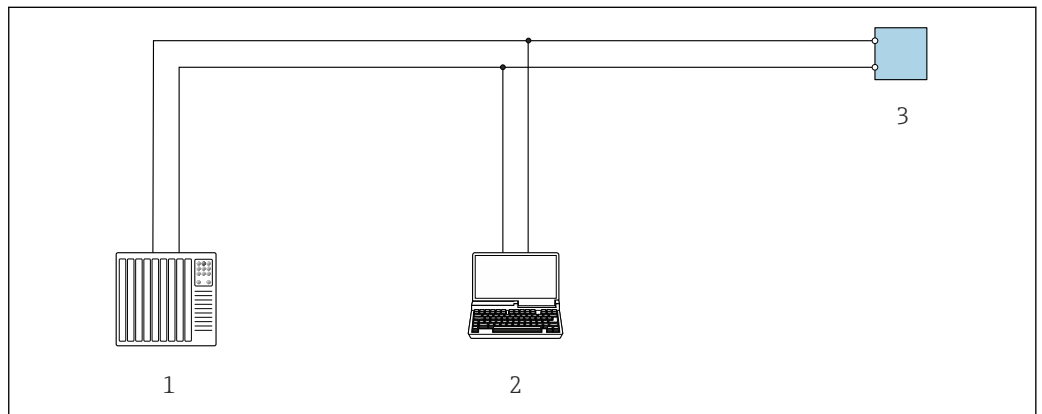
A0028838

60 Möglichkeiten der Fernbedienung via PROFIBUS PA Netzwerk

- 1 Automatisierungssystem
- 2 Computer mit PROFIBUS-Netzwerkkarte
- 3 PROFIBUS DP Netzwerk
- 4 Segmentkoppler PROFIBUS DP/PA
- 5 PROFIBUS PA Netzwerk
- 6 T-Verteiler
- 7 Messgerät

Via Modbus-RS485-Protokoll

Diese Kommunikationsschnittstelle ist bei Geräteausführungen mit Modbus-RS485-Ausgang verfügbar.



A0029437

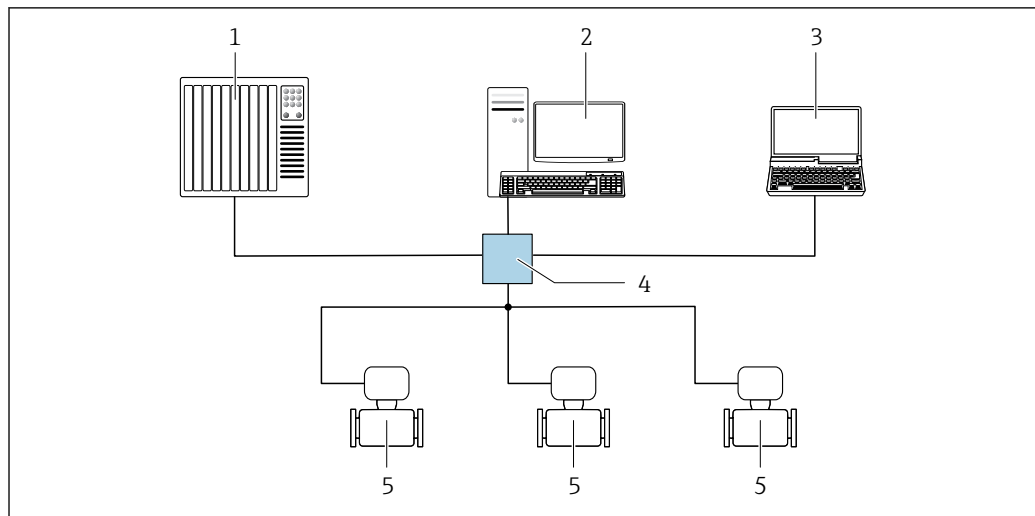
61 Möglichkeiten der Fernbedienung via Modbus-RS485-Protokoll (aktiv)

- 1 Automatisierungssystem (z.B. SPS)
- 2 Computer mit Webbrowser (z.B. Microsoft Edge) zum Zugriff auf integrierten Geräteserver oder mit Bedientool (z.B. FieldCare, DeviceCare) mit COM DTM "CDI Communication TCP/IP" oder Modbus DTM
- 3 Messumformer

Via EtherNet/IP-Netzwerk

Diese Kommunikationsschnittstelle ist bei Geräteausführungen mit EtherNet/IP verfügbar.

Sterntopologie



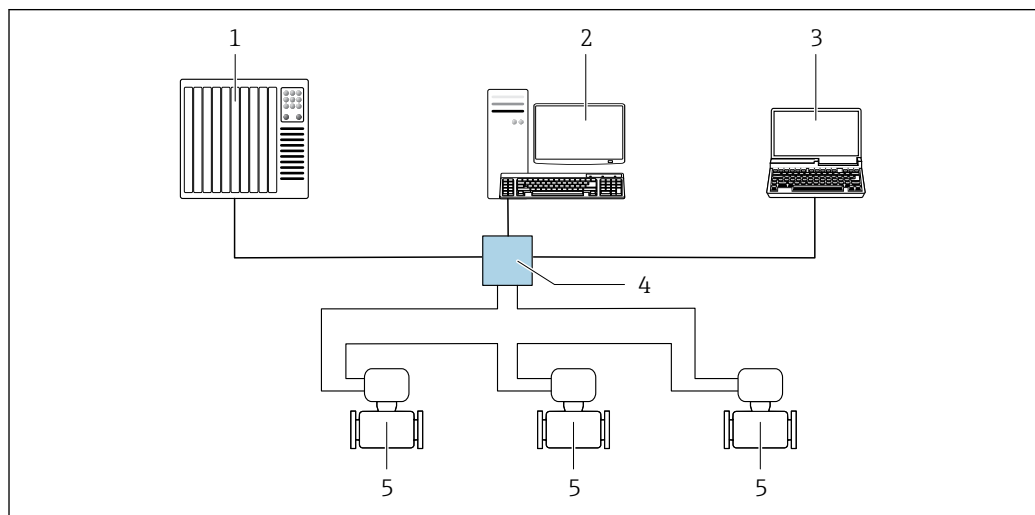
A0032078

62 Möglichkeiten der Fernbedienung via EtherNet/IP-Netzwerk: Sterntopologie

- 1 Automatisierungssystem, z.B. "RSLogix" (Rockwell Automation)
- 2 Workstation zur Messgerätbedienung: Mit Custom Add-On Profile für "RSLogix 5000" (Rockwell Automation) oder mit Electronic Data Sheet (EDS)
- 3 Computer mit Webbrowser (z.B. Internet Explorer) zum Zugriff auf integrierten Webserver oder Computer mit Bedientool (z.B. FieldCare, DeviceCare) mit COM DTM "CDI Communication TCP/IP"
- 4 Standard Ethernet Switch, z.B. Scalance X204 (Siemens)
- 5 Messgerät

Ringtopologie

Die Einbindung erfolgt über den Anschluss für die Signalübertragung (Ausgang 1) und die Service-schnittstelle (CDI-RJ45).



A0033725

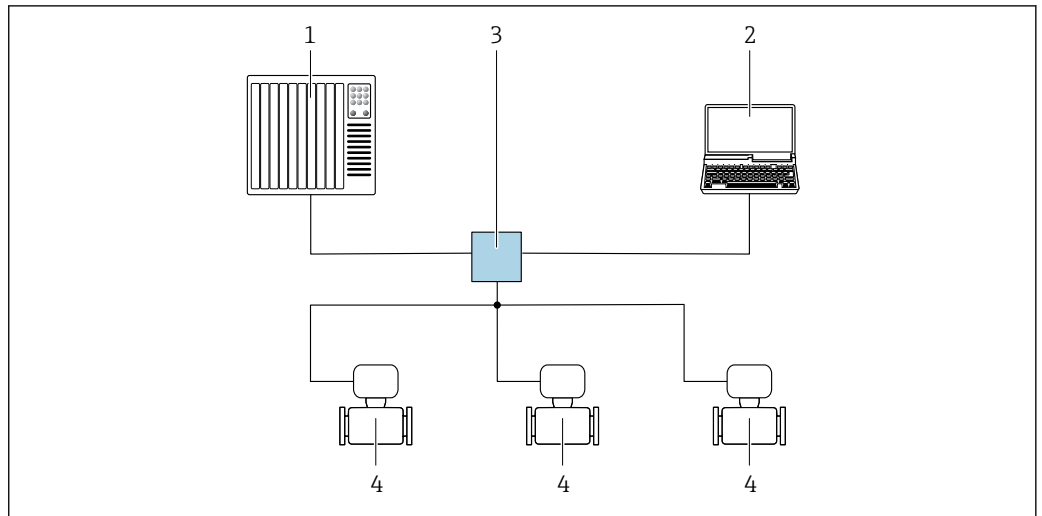
63 Möglichkeiten der Fernbedienung via EtherNet/IP-Netzwerk: Ringtopologie

- 1 Automatisierungssystem, z.B. "RSLogix" (Rockwell Automation)
- 2 Workstation zur Messgerätbedienung: Mit Custom Add-On Profile für "RSLogix 5000" (Rockwell Automation) oder mit Electronic Data Sheet (EDS)
- 3 Computer mit Webbrowser (z.B. Internet Explorer) zum Zugriff auf integrierten Webserver oder Computer mit Bedientool (z.B. FieldCare, DeviceCare) mit COM DTM "CDI Communication TCP/IP"
- 4 Standard Ethernet Switch, z.B. Scalance X204 (Siemens)
- 5 Messgerät

Via PROFINET-Netzwerk

Diese Kommunikationsschnittstelle ist bei Geräteausführungen mit PROFINET verfügbar.

Sterntopologie



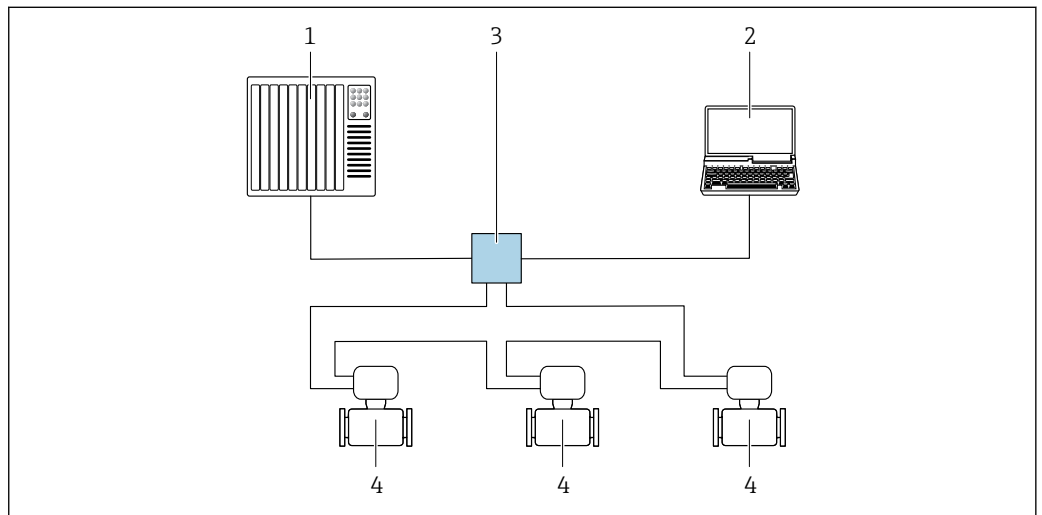
A0026545

64 Möglichkeiten der Fernbedienung via PROFINET Netzwerk: Sterntopologie

- 1 Automatisierungssystem, z.B. Simatic S7 (Siemens)
- 2 Computer mit Webbrowser (z.B. Internet Explorer) zum Zugriff auf integrierten Webserver oder Computer mit Bedientool (z.B. FieldCare, DeviceCare, SIMATIC PDM) mit COM DTM "CDI Communication TCP/IP"
- 3 Standard Ethernet Switch, z.B. Scalance X204 (Siemens)
- 4 Messgerät

Ringtopologie

Die Einbindung erfolgt über den Anschluss für die Signalübertragung (Ausgang 1) und die Service-schnittstelle (CDI-RJ45).

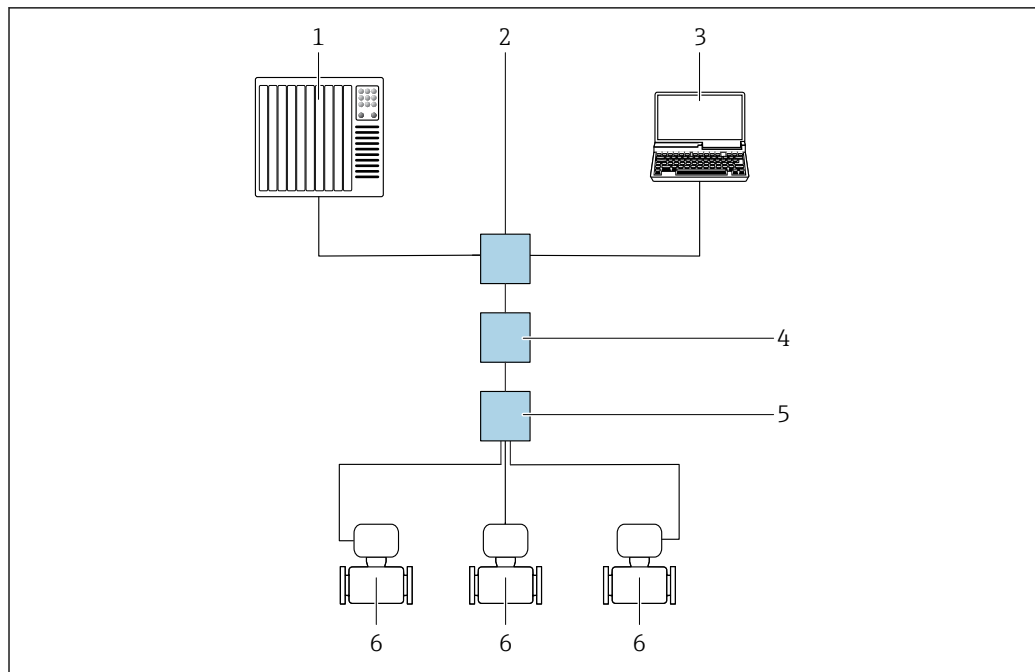


A0033719

65 Möglichkeiten der Fernbedienung via PROFINET-Netzwerk: Ringtopologie

- 1 Automatisierungssystem, z.B. Simatic S7 (Siemens)
- 2 Computer mit Webbrowser (z.B. Internet Explorer) zum Zugriff auf integrierten Webserver oder Computer mit Bedientool (z.B. FieldCare, DeviceCare, SIMATIC PDM) mit COM DTM "CDI Communication TCP/IP"
- 3 Standard Ethernet Switch, z.B. Scalance X204 (Siemens)
- 4 Messgerät

Via APL-Netzwerk



A0046117

66 Möglichkeiten der Fernbedienung via APL-Netzwerk

- 1 Automatisierungssystem, z.B. Simatic S7 (Siemens)
- 2 Ethernet-Switch, z.B. Scalance X204 (Siemens)
- 3 Computer mit Webbrowser (z. B. Internet Explorer) zum Zugriff auf integrierten Webserver oder Computer mit Bedientool (z. B. FieldCare, DeviceCare mit PROFINET COM DTM oder SIMATIC PDM mit FDI-Package)
- 4 APL-Power-Switch (optional)
- 5 APL-Field-Switch
- 6 Messgerät

Serviceschnittstelle

Via Serviceschnittstelle (CDI-RJ45)

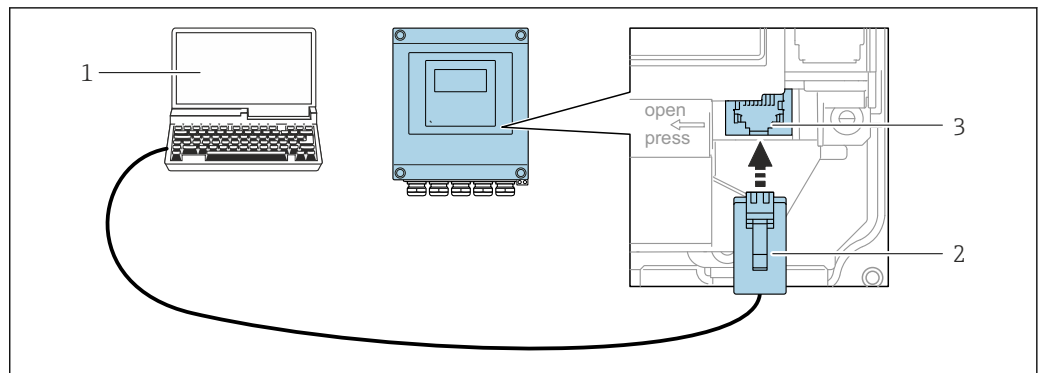
Um eine Konfiguration des Geräts vor Ort durchzuführen kann eine Punkt-zu-Punkt-Verbindung aufgebaut werden. Der Anschluss erfolgt bei geöffnetem Gehäuse direkt über die Serviceschnittstelle (CDI-RJ45) des Geräts.

i Optional ist für den nicht explosionsgefährdeten Bereich ein Adapter für RJ45 auf M12 Stecker erhältlich:

Bestellmerkmal "Zubehör", Option **NB**: "Adapter RJ45 M12 (Serviceschnittstelle)"

Der Adapter verbindet die Serviceschnittstelle (CDI-RJ45) mit einem in der Kabeleinführung montierten M12 Stecker. Der Anschluss an die Serviceschnittstelle kann ohne Öffnen des Geräts über einen M12 Stecker erfolgen.

Messumformer Proline 500 – digital

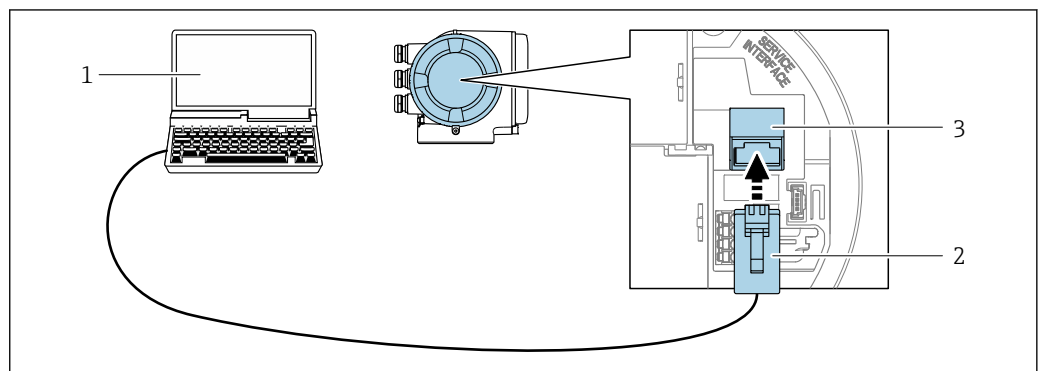


A0029163

67 Anschluss via Service-Schnittstelle (CDI-RJ45)

- 1 Computer mit Webbrowser (z.B. Microsoft Internet Explorer, Microsoft Edge) zum Zugriff auf integrierten Webserver oder mit Bedientool "FieldCare", "DeviceCare" mit COM DTM "CDI Communication TCP/IP" oder Modbus DTM
- 2 Standard-Ethernet-Verbindungskabel mit RJ45-Stecker
- 3 Serviceschnittstelle (CDI-RJ45) des Messgeräts mit Zugriff auf integrierten Webserver

Messumformer Proline 500



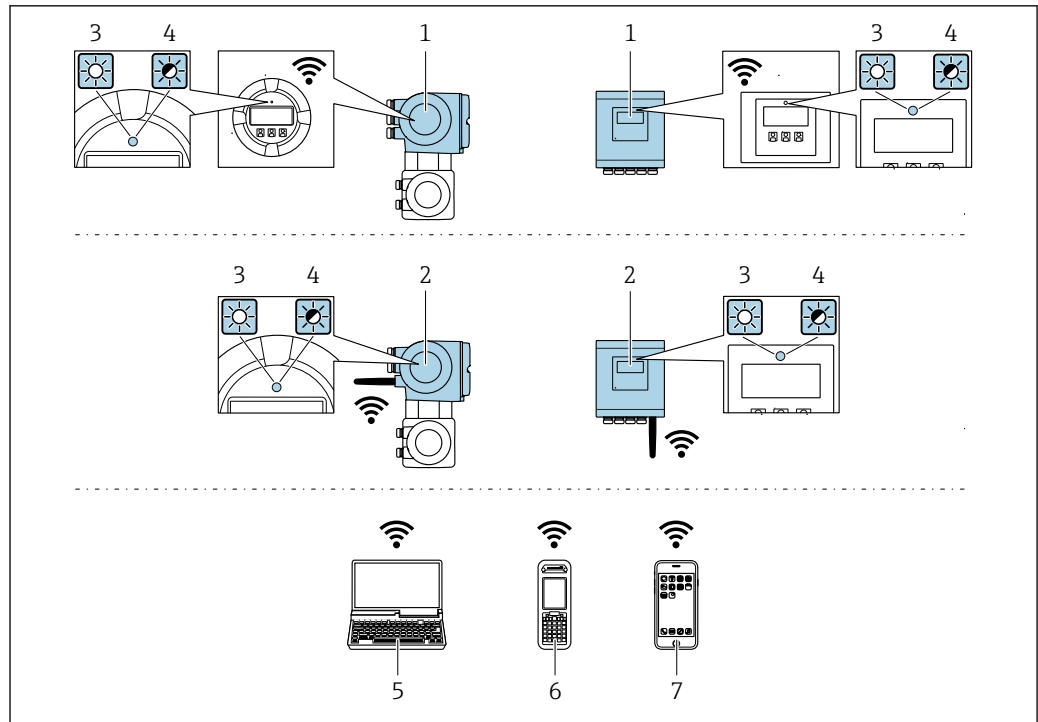
A0027563

68 Anschluss via Serviceschnittstelle (CDI-RJ45)

- 1 Computer mit Webbrowser (z.B. Microsoft Internet Explorer, Microsoft Edge) zum Zugriff auf integrierten Webserver oder mit Bedientool "FieldCare", "DeviceCare" mit COM DTM "CDI Communication TCP/IP" oder Modbus DTM
- 2 Standard-Ethernet-Verbindungskabel mit RJ45-Stecker
- 3 Serviceschnittstelle (CDI-RJ45) des Messgeräts mit Zugriff auf integrierten Webserver

Via WLAN-Schnittstelle

Die optionale WLAN-Schnittstelle ist bei folgender Geräteausführung vorhanden:
Bestellmerkmal "Anzeige; Bedienung", Option G "4-zeilig, beleuchtet; Touch Control + WLAN"



A0034569

- 1 Messumformer mit integrierter WLAN-Antenne
- 2 Messumformer mit externer WLAN-Antenne
- 3 LED leuchtet konstant: WLAN-Empfang am Messgerät ist aktiviert
- 4 LED blinkt: WLAN-Verbindung zwischen Bediengerät und Messgerät ist hergestellt
- 5 Computer mit WLAN-Schnittstelle und Webbrowser (z.B. Microsoft Internet Explorer, Microsoft Edge) zum Zugriff auf integrierten Gerätewebserver oder mit Bedientool (z.B. FieldCare, DeviceCare)
- 6 Mobiles Handbediengerät mit WLAN-Schnittstelle und Webbrowser (z.B. Microsoft Internet Explorer, Microsoft Edge) zum Zugriff auf integrierten Gerätewebserver oder Bedientool (z.B. FieldCare, DeviceCare)
- 7 Smartphone oder Tablet (z.B. Field Xpert SMT70)

Funktion	WLAN: IEEE 802.11 b/g (2,4 GHz) <ul style="list-style-type: none"> ▪ Access Point mit DHCP Server (Werkseinstellung) ▪ Netzwerk
Verschlüsselung	WPA2-PSK AES-128 (gemäß IEEE 802.11i)
Einstellbare WLAN-Kanäle	1 bis 11
Schutzart	IP67
Verfügbare Antennen	<ul style="list-style-type: none"> ▪ Interne Antenne ▪ Externe Antenne (optional) Bei schlechten Send-/Empfangsbedingungen am Montageort. Als Zubehör verfügbar . ⓘ Jeweils nur 1 Antenne aktiv!
Reichweite	<ul style="list-style-type: none"> ▪ Interne Antenne: Typischerweise 10 m (32 ft) ▪ Externe Antenne: Typischerweise 50 m (164 ft)
Werkstoffe (Externe Antenne)	<ul style="list-style-type: none"> ▪ Antenne: Kunststoff ASA (Acrylnitril-Styrol-Acrylat-Copolymere) und Messing vernickelt ▪ Adapter: Rostfreier Stahl und Messing vernickelt ▪ Kabel: Polyethylen ▪ Stecker: Messing vernickelt ▪ Befestigungswinkel: Rostfreier Stahl

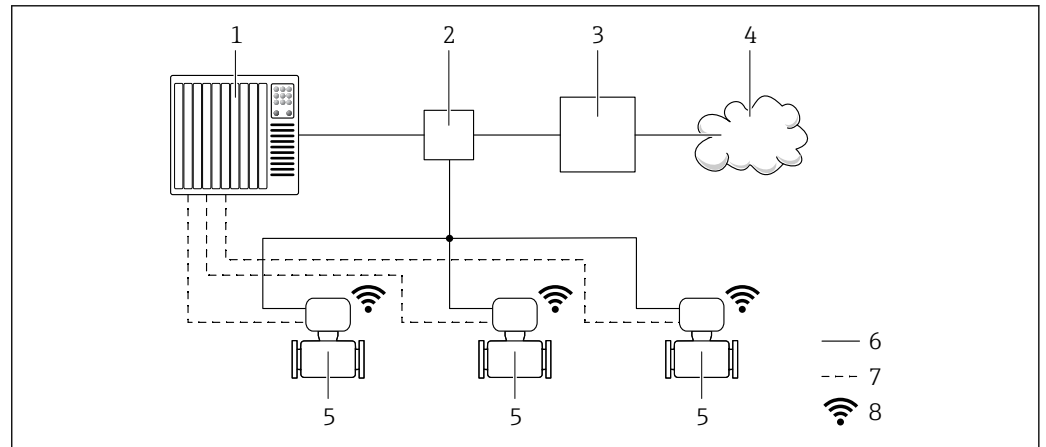
Netzwerk Integration

i Die Netzwerk Integration ist nur für die Kommunikationsart HART verfügbar.

Mit dem optionalen Anwendungspaket OPC-UA-Server kann das Gerät über die Serviceschnittstelle (CDI-RJ45 und WLAN) in ein Ethernet-Netzwerk eingebunden werden und mit OPC-UA Clients kommunizieren. Bei dieser Verwendung ist auf die IT-Sicherheit zu achten.

i Messumformer mit einer Ex de Zulassung dürfen **nicht** über die Serviceschnittstelle (CDI-RJ45) angeschlossen werden!
 Bestellmerkmal "Zulassung Messumformer + Sensor", Optionen (Ex de):
 BB, C2, GB, MB, NB

Für einen dauerhaften Zugriff auf Gerätedaten und zur Konfiguration über Webserver wird das Gerät über Serviceschnittstelle (CDI-RJ45) direkt in ein Netzwerk eingebunden werden. Damit kann von der Leitstelle aus jederzeit auf das Gerät zugegriffen werden. Die Verarbeitung der Messwerte über die Ein- und Ausgänge erfolgt separat über das Automatisierungssystem.



- 1 Automatisierungssystem, z.B. Simatic S7 (Siemens)
- 2 Ethernet Switch
- 3 Edge Gateway
- 4 Cloud
- 5 Messgerät
- 6 Ethernet Netzwerk
- 7 Messwerte über Ein- und Ausgänge
- 8 Optionale WLAN-Schnittstelle

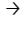
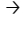
i Die optionale WLAN-Schnittstelle ist bei folgender Geräteausführung vorhanden:
 Bestellmerkmal "Anzeige; Bedienung", Option G "4-zeilige, beleuchtete, grafische Anzeige; Touch Control + WLAN"


d Sonderdokumentation zum Anwendungspaket OPC-UA-Server → 134.

Unterstützte Bedientools

Für den lokalen Zugriff oder den Fernzugriff auf das Messgerät können verschiedene Bedientools verwendet werden. Abhängig vom verwendeten Bedientool kann der Zugriff mithilfe von unterschiedlichen Bediengeräten und via verschiedene Schnittstellen erfolgen.

Unterstützte Bedientools	Bediengerät	Schnittstelle	Weitere Informationen
Webbrowser	Notebook, PC oder Tablet mit Webbrowser	<ul style="list-style-type: none"> ▪ Serviceschnittstelle CDI-RJ45 ▪ WLAN-Schnittstelle ▪ Ethernet-basierter Feldbus (EtherNet/IP, PROFINET) 	Sonderdokumentation zum Gerät → 134
DeviceCare SFE100	Notebook, PC oder Tablet mit Microsoft Windows-System	<ul style="list-style-type: none"> ▪ Serviceschnittstelle CDI-RJ45 ▪ WLAN-Schnittstelle ▪ Feldbus-Protokoll 	→ 132

Unterstützte Bedientools	Bediengerät	Schnittstelle	Weitere Informationen
FieldCare SFE500	Notebook, PC oder Tablet mit Microsoft Windows-System	<ul style="list-style-type: none"> ■ Serviceschnittstelle CDI-RJ45 ■ WLAN-Schnittstelle ■ Feldbus-Protokoll 	→  132
Field Xpert	SMT70/77/50	<ul style="list-style-type: none"> ■ Alle Feldbus-Protokolle ■ WLAN-Schnittstelle ■ Bluetooth ■ Serviceschnittstelle CDI-RJ45 	Betriebsanleitung BA01202S Gerätebeschreibungsdateien: Updatefunktion vom Handbediengerät verwenden
SmartBlue App	Smartphone oder Tablet mit iOS oder Android	WLAN	→  132

 Weitere Bedientools auf Basis FDT Technologie mit einem Gerätetreiber wie DTM/iDTM oder DD/EDD sind für die Gerätebedienung nutzbar. Diese Bedientools sind bei den jeweiligen Herstellern erhältlich. Es wird eine Integration u.a. in folgende Bedientools unterstützt:

- FactoryTalk AssetCentre (FTAC) von Rockwell Automation → www.rockwellautomation.com
- Process Device Manager (PDM) von Siemens → www.siemens.com
- Asset Management Solutions (AMS) von Emerson → www.emersonprocess.com
- FieldCommunicator 375/475 von Emerson → www.emersonprocess.com
- Field Device Manager (FDM) von Honeywell → www.process.honeywell.com
- FieldMate von Yokogawa → www.yokogawa.com
- PACTWare → www.pactware.com

Die zugehörigen Gerätebeschreibungsdateien sind verfügbar: www.endress.com → Download-Area

Webserver



Mit dem integrierten Webserver kann das Gerät über einen Webbrowser via Ethernet-APL, der und via Serviceschnittstelle (CDI-RJ45) oder via WLAN-Schnittstelle bedient und konfiguriert werden. Der Aufbau des Bedienmenüs ist dabei derselbe wie bei der Vor-Ort-Anzeige. Neben den Messwerten werden auch Statusinformationen zum Gerät dargestellt und ermöglichen eine Kontrolle des Gerätezustands. Zusätzlich können die Daten vom Gerät verwaltet und die Netzwerkparameter eingestellt werden.

Für die Ethernet-APL Verbindung wird ein Zugriff auf das Netzwerk benötigt.

Für die WLAN-Verbindung wird ein Gerät benötigt, das über eine optional bestellbare WLAN-Schnittstelle verfügt: Bestellmerkmal "Anzeige; Bedienung", Option G "4-zeilig beleuchtet; Touch Control + WLAN". Das Gerät dient als Access Point und ermöglicht eine Kommunikation mittels Computer oder mobilem Handbediengerät.

Unterstützte Funktionen

Datenaustausch zwischen Bediengerät (wie z. B. Notebook) und Messgerät:

- Konfiguration vom Messgerät laden (XML-Format, Konfiguration sichern)
- Konfiguration ins Messgerät speichern (XML-Format, Konfiguration wieder herstellen)
- Export der Eventliste (.csv-Datei)
- Export der Parametereinstellungen (.csv-Datei oder PDF-Datei, Dokumentation der Konfiguration der Messstelle erstellen)
- Export des Heartbeat Verifizierungsberichts (PDF-Datei, nur verfügbar mit dem Anwendungspaket **Heartbeat Verification** →  128)
- Flashen der Firmware-Version für z. B. Upgrade der Geräte-Firmware
- Download Treiber für Systemintegration
- Darstellung von bis zu 1000 gespeicherten Messwerten (Nur verfügbar mit dem Anwendungspaket **Extended HistoROM** →  128)

HistoROM Datenmanagement

Das Messgerät verfügt über ein HistoROM Datenmanagement. Das HistoROM Datenmanagement umfasst sowohl die Speicherung als auch das Importieren und Exportieren wichtiger Geräte- und

Prozessdaten. Dadurch können Betriebs- und Serviceeinsätze wesentlich sicherer und effizienter durchgeführt werden.



Im Auslieferungszustand sind die Werkseinstellungen der Parametrierdaten als Sicherung im Gerätespeicher hinterlegt. Dieser kann z.B. nach der Inbetriebnahme mit einem aktualisierten Datensatz überschrieben werden.

Zusatzinformationen Speicherkonzept

Es gibt verschiedene Speicher, in denen Gerätedaten gespeichert und vom Gerät genutzt werden:

	HistoROM Backup	T-DAT	S-DAT
Verfügbare Daten	<ul style="list-style-type: none"> ▪ Ereignis-Logbuch z. B. Diagnoseereignisse ▪ Sicherung eines Parameterdatensatzes ▪ Firmwarepaket des Geräts ▪ Treiber für Systemintegration zum Export via Webserver z. B.: <ul style="list-style-type: none"> ▪ GSD für PROFIBUS DP ▪ GSD für PROFIBUS PA ▪ GSDML für PROFINET ▪ EDS für EtherNet/IP ▪ DD für FOUNDATION Fieldbus 	<ul style="list-style-type: none"> ▪ Messwertspeicherung (Bestelloption „Extended HistoROM“) ▪ Aktueller Parameterdatensatz (wird zur Laufzeit durch Firmware verwendet) ▪ Schleppzeiger (Minimum/Maximum-Werte) ▪ Summenzählerwert 	<ul style="list-style-type: none"> ▪ Messaufnehmerdaten: z. B. Nennweite ▪ Seriennummer ▪ Kalibrierdaten ▪ Gerätekonfiguration (z. B. SW-Optionen, fixes I/O oder Multi I/O)
Speicherort	Fix auf der Benutzerschnittstellen-Leiterplatte im Anschlussraum	Steckbar auf der Benutzerschnittstellen-Leiterplatte im Anschlussraum	Im Sensorstecker im Messumformer-Halsteil

Datensicherung

Automatisch

- Automatische Speicherung der wichtigsten Gerätedaten (Messaufnehmer und -umformer) in den DAT-Modulen
- Im Austauschfall Messumformer oder Messgerät: Nach Austausch des T-DATs mit bisherigen Gerätedaten steht das neue Messgerät sofort und fehlerfrei wieder in Betrieb
- Im Austauschfall Messaufnehmer: Nach Austausch des Messaufnehmers werden neue Messaufnehmerdaten aus S-DAT im Messgerät übernommen und das Messgerät steht sofort und fehlerfrei in Betrieb
- Im Austauschfall Elektronikmodul (z.B. I/O-Elektronikmodul): Nach Austausch des Elektronikmoduls wird die Software des Moduls mit der vorhandenen Gerätefirmware verglichen. Im Bedarfsfall erfolgt ein Up- oder Downgrade der Software des Moduls. Anschließend ist das Elektronikmodul sofort einsatzbereit und es tritt kein Kompatibilitätsfehler auf.

Manuell

Zusätzlicher Parameterdatensatz (komplette Parametereinstellungen) im integrierten Gerätespeicher HistoROM Backup für:

- Datensicherungsfunktion
Sicherung und spätere Wiederherstellung einer Geräteparametrierung im Gerätespeicher HistoROM Backup
- Datenvergleichsfunktion
Vergleich der aktuellen Geräteparametrierung mit der im Gerätespeicher HistoROM Backup gespeicherten Geräteparametrierung

Datenübertragung

Manuell

- Übertragung einer Geräteparametrierung auf ein anderes Gerät mithilfe der Exportfunktion des jeweiligen Bedientools, z.B. mit FieldCare, DeviceCare oder Webserver: Zum Duplizieren der Parametrierung oder zur Ablage in ein Archiv (z.B. zwecks Sicherung)
- Übertragung der Treiber für die Systemintegration via Webserver, z.B.:
 - GSD für PROFIBUS DP
 - GSD für PROFIBUS PA
 - GSDML für PROFINET
 - EDS für EtherNet/IP
 - DD für FOUNDATION Fieldbus

Ereignisliste

Automatisch

- Chronologische Anzeige von max. 20 Ereignismeldungen in der Ereignisliste
- Mit Freischaltung des Anwendungspakets **Extended HistoROM** (Bestelloption): Anzeige von bis zu 100 Ereignismeldungen in der Ereignisliste mit Zeitstempel, Klartextbeschreibung und Behebungsmaßnahmen
- Export und Anzeige der Ereignisliste über verschiedene Schnittstellen und Bedientools z.B. DeviceCare, FieldCare oder Webserver

Messwertspeicher

Manuell

Mit Freischaltung des Anwendungspakets **Extended HistoROM** (Bestelloption):

- Aufzeichnung über 1 bis 4 Kanäle von bis zu 1000 Messwerten (jeweils bis zu 250 Messwerte pro Kanal)
- Frei konfigurierbares Aufzeichnungsintervall
- Export der Messwertaufzeichnung über verschiedene Schnittstellen und Bedientools z.B. FieldCare, DeviceCare oder Webserver

Zertifikate und Zulassungen

Aktuelle Zertifikate und Zulassungen zum Produkt stehen unter www.endress.com auf der jeweiligen Produktseite zur Verfügung:

1. Produkt mit Hilfe der Filter und Suchmaske auswählen.
2. Produktseite öffnen.
3. **Downloads** auswählen.

CE-Kennzeichnung

Das Gerät erfüllt die gesetzlichen Anforderungen der anwendbaren EU-Richtlinien. Diese sind zusammen mit den angewandten Normen in der entsprechenden EU-Konformitätserklärung aufgeführt.

Endress+Hauser bestätigt die erfolgreiche Prüfung des Geräts mit der Anbringung der CE-Kennzeichnung.

UKCA-Kennzeichnung

Das Gerät erfüllt die gesetzlichen Anforderungen der anwendbaren UK-Rechtsverordnungen (Statutory Instruments). Diese sind zusammen mit den zugewiesenen Normen in der entsprechenden UKCA-Konformitätserklärung aufgeführt. Durch Selektion der Bestelloption zur UKCA-Kennzeichnung bestätigt Endress+Hauser die erfolgreiche Prüfung und Bewertung des Geräts mit der Anbringung der UKCA-Kennzeichnung.

Kontaktadresse Endress+Hauser UK:


Endress+Hauser Ltd.
Floats Road
Manchester M23 9NF
United Kingdom
www.uk.endress.com

RCM-Kennzeichnung

Das Messsystem stimmt überein mit den EMV-Anforderungen der Behörde "Australian Communications and Media Authority (ACMA)".

Ex-Zulassung

Das Messgerät ist zum Einsatz im explosionsgefährdeten Bereich zertifiziert und die zu beachtenden Sicherheitshinweise im separaten Dokument "Safety Instructions" (XA) beigelegt. Dieses ist auf dem Typenschild referenziert.

 Die separate Ex-Dokumentation (XA) mit allen relevanten Daten zum Explosionsschutz ist bei Ihrer Endress+Hauser Vertriebszentrale erhältlich.

Proline 500 – digital

ATEX/IECEx

Aktuell sind die folgenden Ex-Ausführungen lieferbar:

Ex ia

Messumformer		Messaufnehmer	
Kategorie	Zündschutzart	Kategorie	Zündschutzart
II(1)G	[Ex ia] IIC	II1/2G	Ex ia IIC T6...T1 Ga/Gb ¹⁾
II(1)G	[Ex ia] IIC	II2G	Ex ia IIC T6...T1 Gb
II3(1)G	Ex ec [ia Ga] IIC T5...T4 Gc	II1/2G	Ex ia IIC T6...T1 Ga/Gb ¹⁾
II3(1)G	Ex ec [ia Ga] IIC T5...T4 Gc	II2G	Ex ia IIC T6...T1 Gb

1) Für Messaufnehmer mit Nennweite DN 01 gilt: Ex ia IIC T6...T1 Gb

Ex tb

Messumformer		Messaufnehmer	
Kategorie	Zündschutzart	Kategorie	Zündschutzart
II(1)D	[Ex ia] IIIC	II2D	Ex ia tb IIIC T** °C Db

Non-Ex / Ex ec

Messumformer		Messaufnehmer	
Kategorie	Zündschutzart	Kategorie	Zündschutzart
Non - Ex	Non-Ex	II3G	Ex ec IIC T5...T1 Gc
II3G	Ex ec IIC T5...T4 Gc	II3G	Ex ec IIC T5...T1 Gc

cCSA_{US}

Aktuell sind die folgenden Ex-Ausführungen lieferbar:

IS (Ex nA, Ex i)

Messumformer	Messaufnehmer
Class I Division 2 Groups A-D	Class I, II, III Division 1 Groups A-G

NI (Ex nA)

Messumformer	Messaufnehmer
Class I Division 2 Groups A-D	

Ex nA / Ex i

Messumformer	Messaufnehmer
Class I, Zone 2 AEx/ Ex nA [ia Ga] IIC T5...T4 Gb	Class I, Zone 1 AEx/ Ex ia IIC T6...T1 Ga/Gb ¹⁾
Class I, Zone 2 AEx/ Ex nA [ia Ga] IIC T5...T4 Gb	Class I, Zone 1 AEx/ Ex ia IIC T6...T1 Gb

1) Für Messaufnehmer mit Nennweite DN 01 gilt: Class I, Zone 1 AEx/ Ex ia IIC T6...T1 Gb

Ex nA

Messumformer	Messaufnehmer
Class I, Zone 2 AEx/ Ex nA IIC T5...T4 Gc	Class I, Zone 2 AEx/ Ex nA IIC T5...T1 Gc

Ex tb

Messumformer	Messaufnehmer
AEx / Ex ia IIIC	Zone 2 1 AEx/ Ex ia tb IIIC T** °C Db

Proline 500*ATEX/IECEX*

Aktuell sind die folgenden Ex-Ausführungen lieferbar:

Ex db eb

Messumformer		Messaufnehmer	
Kategorie	Zündschutzart	Kategorie	Zündschutzart
II2G	Ex db eb ia IIC T6...T4 Gb	II1/2G ¹⁾	Ex ia IIC T6...T1 Ga/Gb ²⁾
II2G	Ex db eb ia IIC T6...T4 Gb	II2G	Ex ia IIC T6...T1 Gb

- 1) Für Messaufnehmer mit Nennweite DN 01 gilt: II2G
- 2) Für Messaufnehmer mit Nennweite DN 01 gilt: Ex ia IIC T6...T1 Gb

Ex db

Messumformer		Messaufnehmer	
Kategorie	Zündschutzart	Kategorie	Zündschutzart
II2G	Ex db ia IIC T6...T4 Gb	II1/2G ¹⁾	Ex ia IIC T6...T1 Ga/Gb ²⁾
II2G	Ex db ia IIC T6...T4 Gb	II2G	Ex ia IIC T6...T1 Gb

- 1) Für Messaufnehmer mit Nennweite DN 01 gilt: II2G
- 2) Für Messaufnehmer mit Nennweite DN 01 gilt: Ex ia IIC T6...T1 Gb

Ex tb

Kategorie	Zündschutzart	
	Messumformer	Messaufnehmer
II2D	Ex tb IIIC T85°C Db	Ex ia tb IIIC T** °C Db

Ex ec

Kategorie	Zündschutzart	
	Messumformer	Messaufnehmer
II3G	Ex ec IIC T5...T4 Gc	Ex ec IIC T5...T1 Gc

cCSA_{US}

Aktuell sind die folgenden Ex-Ausführungen lieferbar:

IS (Ex i) und XP (Ex d)

Messumformer	Messaufnehmer
Class I, II, III Division 1 Groups A-G	

NI (Ex nA)

Messumformer	Messaufnehmer
Class I Division 2 Groups ABCD	

Ex de

Messumformer	Messaufnehmer
Class I, Zone 1 AEx/ Ex de ia IIC T6...T4 Gb	Class I, Zone 1 AEx/ Ex ia IIC T6...T1 Ga/Gb ¹⁾
Class I, Zone 1 AEx/ Ex de ia IIC T6...T4 Gb	Class I, Zone 1 AEx/ Ex ia IIC T6...T1 Gb

1) Für Messaufnehmer mit Nennweite DN 01 gilt: Class I, Zone 1 AEx/ Ex ia IIC T6...T1 Gb

Ex d

Messumformer	Messaufnehmer
Class I, Zone 1 AEx/ Ex d ia IIC T6...T4 Gb	Class I, Zone 1 AEx/ Ex ia IIC T6...T1 Ga/Gb ¹⁾
Class I, Zone 1 AEx/ Ex d ia IIC T6...T4 Gb	Class I, Zone 1 AEx/ Ex ia IIC T6...T1 Gb

1) Für Messaufnehmer mit Nennweite DN 01 gilt: Class I, Zone 1 AEx/ Ex ia IIC T6...T1 Gb


Ex nA

Messumformer	Messaufnehmer
Class I, Zone 2 AEx/ Ex nA IIC T5...T4 Gc	Class I, Zone 2 AEx/ Ex nA IIC T5...T1 Gc

Ex tb

Messumformer	Messaufnehmer
Zone 21 AEx/ Ex tb IIIC T85°C Db	Zone 21 AEx/ Ex ia tb IIIC T** °C Db

Lebensmitteltauglichkeit

- 3-A-Zulassung
 - Nur Messgeräte mit dem Bestellmerkmal "Weitere Zulassung", Option LP "3A" verfügen über eine 3-A-Zulassung.
 - Die 3-A-Zulassung bezieht sich auf das Messgerät.
 - Bei der Installation des Messgeräts darauf achten, dass sich außen am Messgerät keine Flüssigkeitsansammlung bilden kann.
Die Installation eines abgesetzten Anzeigemoduls muss gemäß 3-A-Norm erfolgen.
 - Die Installation von Zubehör (z.B Heizmantel, Wetterschutzhaube, Wandhalterung) muss gemäß 3-A-Norm erfolgen.
Jedes Zubehör ist reinigbar. Demontage unter Umständen notwendig.
- FDA
- Food Contact Materials Regulation (EC) 1935/2004
-  Spezielle Montagehinweise beachten

Zertifizierung HART

HART Schnittstelle

Das Messgerät ist von der FieldComm Group zertifiziert und registriert. Das Gerät erfüllt alle Anforderungen der folgenden Spezifikationen:



- Zertifiziert gemäß HART 7
- Das Gerät kann auch mit zertifizierten Geräten anderer Hersteller betrieben werden (Interoperabilität)

**Zertifizierung FOUNDATION
Fieldbus**

FOUNDATION Fieldbus Schnittstelle

Das Messgerät ist von der FieldComm Group zertifiziert und registriert. Das Gerät erfüllt alle Anforderungen der folgenden Spezifikationen:

- Zertifiziert gemäß FOUNDATION Fieldbus H1
- Interoperability Test Kit (ITK), Revisionsstand 6.2.0 (Zertifikat auf Anfrage erhältlich)
- Physical Layer Conformance Test
- Das Gerät kann auch mit zertifizierten Geräten anderer Hersteller betrieben werden (Interoperabilität)

Zertifizierung PROFIBUS	<p>PROFIBUS Schnittstelle</p> <p>Das Messgerät ist von der PNO (PROFIBUS Nutzerorganisation e. V.) zertifiziert und registriert. Das Gerät erfüllt alle Anforderungen der folgenden Spezifikationen:</p> <ul style="list-style-type: none"> ▪ Zertifiziert gemäß PA Profil 3.02 ▪ Das Gerät kann auch mit zertifizierten Geräten anderer Hersteller betrieben werden (Interoperabilität)
Zertifizierung EtherNet/IP	<p>Das Messgerät ist von der ODVA (Open Device Vendor Association) zertifiziert und registriert. Das Gerät erfüllt alle Anforderungen der folgenden Spezifikationen:</p> <ul style="list-style-type: none"> ▪ Zertifiziert gemäß dem ODVA Conformance Test ▪ EtherNet/IP Performance Test ▪ EtherNet/IP PlugFest Konform ▪ Das Gerät kann auch mit zertifizierten Geräten anderer Hersteller betrieben werden (Interoperabilität)
Zertifizierung PROFINET	<p>PROFINET-Schnittstelle</p> <p>Das Messgerät ist von der PNO (PROFIBUS Nutzerorganisation e. V.) zertifiziert und registriert. Das Gerät erfüllt alle Anforderungen der folgenden Spezifikationen:</p> <ul style="list-style-type: none"> ▪ Zertifiziert gemäß: <ul style="list-style-type: none"> ▪ Test Spezifikation für PROFINET devices ▪ PROFINET Security Level 2 – Netload Class 2 0 Mbit/s ▪ Das Gerät kann auch mit zertifizierten Geräten anderer Hersteller betrieben werden (Interoperabilität) ▪ Das Gerät unterstützt die PROFINET Systemredundanz S2.
Zertifizierung PROFINET mit Ethernet-APL	<p>PROFINET-Schnittstelle</p> <p>Das Messgerät ist von der PNO (PROFIBUS Nutzerorganisation e. V.) zertifiziert und registriert. Das Gerät erfüllt alle Anforderungen der folgenden Spezifikationen:</p> <ul style="list-style-type: none"> ▪ Zertifiziert gemäß: <ul style="list-style-type: none"> ▪ Test Spezifikation für PROFINET devices ▪ PROFINET PA Profil 4 ▪ PROFINET Netload Robustness Class 2 10 Mbit/s ▪ APL-Conformance Test ▪ Das Gerät kann auch mit zertifizierten Geräten anderer Hersteller betrieben werden (Interoperabilität) ▪ Das Gerät unterstützt die PROFINET Systemredundanz S2.
Funkzulassung	<p>Das Messgerät besitzt eine Funkzulassung.</p> <p> Detaillierte Informationen zur Funkzulassung: Sonderdokumentation →  134</p>
Weitere Zertifizierungen	<p>CRN-Zulassung</p> <p>Für einige Gerätevarianten gibt es eine CRN-Zulassung. Für ein CRN-zugelassenes Gerät muss ein CRN-zugelassener Prozessanschluss mit einer CSA-Zulassung bestellt werden.</p> <p>Tests und Zeugnisse</p> <ul style="list-style-type: none"> ▪ Röntgenprüfung ISO 10675-1 ZG1 (RT), Prozessanschl., Schweissnaht, Prüfbericht ▪ Röntgenprüfung ASME B31.3 NFS (RT), Prozessanschl., Schweissnaht, Prüfbericht ▪ Röntgenprüfung ASME VIII Div.1 (RT), Prozessanschl., Schweissnaht, Prüfbericht ▪ Röntgenprüfung NORSOK M-601 (RT), Prozessanschl., Schweissnaht, Prüfbericht ▪ Röntgenprüfung ISO 10675-1 ZG1 (DR), Prozessanschl., Schweissnaht, Prüfbericht ▪ Röntgenprüfung ASME B31.3 NFS (DR), Prozessanschl., Schweissnaht, Prüfbericht ▪ Röntgenprüfung ASME VIII Div.1 (DR), Prozessanschl., Schweissnaht, Prüfbericht ▪ Röntgenprüfung NORSOK M-601 (DR), Prozessanschl., Schweissnaht, Prüfbericht

Prüfung von Schweißverbindungen

Option	Prüfnorm				Prozessan- schluss
	ISO 10675-1 AL1	ASME B31.3 NFS	ASME VIII Div.1	NORSOK M-601	
KE	x				RT
KI		x			RT
KN			x		RT
KS				x	RT
K5	x				DR
K6		x			DR
K7			x		DR
K8				x	DR
RT = Durchstrahlprüfung, DR = Digitale Röntgenprüfung Alle Optionen mit Testbericht					

Externe Normen und Richtlinien

- EN 60529
Schutzarten durch Gehäuse (IP-Code)
- IEC/EN 60068-2-6
Umgebungseinflüsse: Prüfverfahren - Prüfung Fc: Schwingen (sinusförmig).
- IEC/EN 60068-2-31
Umgebungseinflüsse: Prüfverfahren - Prüfung Ec: Schocks durch raue Handhabung, vornehmlich für Geräte.
- EN 61010-1
Sicherheitsbestimmungen für elektrische Mess-, Steuer-, Regel- und Laborgeräte - Allgemeine Anforderungen
- EN 61326-1/-2-3
EMV-Anforderungen für elektrische Mess-, Steuer-, Regel- und Laborgeräte
- NAMUR NE 21
Elektromagnetische Verträglichkeit von Betriebsmitteln der Prozess- und Labortechnik
- NAMUR NE 32
Sicherung der Informationsspeicherung bei Spannungsausfall bei Feld- und Leitgeräten mit Mikroprozessoren
- NAMUR NE 43
Vereinheitlichung des Signalpegels für die Ausfallinformation von digitalen Messumformern mit analogem Ausgangssignal.
- NAMUR NE 53
Software von Feldgeräten und signalverarbeitenden Geräten mit Digitalelektronik
- NAMUR NE 105
Anforderungen an die Integration von Feldbus-Geräten in Engineering-Tools für Feldgeräte
- NAMUR NE 107
Selbstüberwachung und Diagnose von Feldgeräten
- NAMUR NE 131
Anforderungen an Feldgeräte für Standardanwendungen
- NAMUR NE 132
Coriolis-Massemesser
- ETSI EN 300 328
Vorschriften für 2,4-GHz-Funkkomponenten.
- EN 301489
Elektromagnetische Verträglichkeit und Funkspektrumangelegenheiten (ERM).

Bestellinformationen

Ausführliche Bestellinformationen sind bei der nächstgelegenen Vertriebsorganisation www.addresses.endress.com oder im Produktkonfigurator unter www.endress.com auswählbar:

1. Produkt mit Hilfe der Filter und Suchmaske auswählen.
2. Produktseite öffnen.

3. Konfiguration auswählen.



Produktkonfigurator - das Tool für individuelle Produktkonfiguration

- Tagesaktuelle Konfigurationsdaten
- Je nach Gerät: Direkte Eingabe von messstellenspezifischen Angaben wie Messbereich oder Bediensprache
- Automatische Überprüfung von Ausschlusskriterien
- Automatische Erzeugung des Bestellcodes mit seiner Aufschlüsselung im PDF- oder Excel-Ausgabeformat
- Direkte Bestellmöglichkeit im Endress+Hauser Onlineshop

Produktgenerationsindex

Freigabedatum	Produktwurzel	Dokumentation
01.05.2018	8A5C	TI01375D



Ergänzende Information erhalten Sie bei Ihrer Vertriebszentrale oder unter:

www.service.endress.com → Downloads

Anwendungspakete

Um die Funktionalität des Geräts je nach Bedarf zu erweitern, sind für das Gerät verschiedene Anwendungspakete lieferbar: z.B. aufgrund von Sicherheitsaspekten oder spezifischer Anforderungen von Applikationen.

Die Anwendungspakete können bei Endress+Hauser mit dem Gerät bestellt oder nachbestellt werden. Ausführliche Angaben zum betreffenden Bestellcode sind bei Ihrer Endress+Hauser Vertriebszentrale erhältlich oder auf der Produktseite der Endress+Hauser Website: www.endress.com.



Detaillierte Informationen zu den Anwendungspaketen:
Sonderdokumentationen → 134

Diagnosefunktionalität

Bestellmerkmal "Anwendungspaket", Option EA "Extended HistoROM"

Umfasst Erweiterungen bezüglich Ereignislogbuch und Freischaltung des Messwertspeichers.

Ereignislogbuch:

Speichervolumen wird von 20 Meldungseinträgen (Standardausführung) auf bis zu 100 erweitert.

Messwertspeicher (Linienschreiber):

- Speichervolumen wird für bis zu 1000 Messwerte aktiviert.
- 250 Messwerte können über jeden der 4 Speicherkanäle ausgegeben werden. Aufzeichnungsintervall ist frei konfigurierbar.
- Auf Messwertaufzeichnungen kann via Vor-Ort-Anzeige oder Bedientool z.B. FieldCare, DeviceCare oder Webserver zugegriffen werden.



Detaillierte Angaben: Betriebsanleitung zum Gerät.

Heartbeat Technology

Bestellmerkmal "Anwendungspaket", Option EB "Heartbeat Verification + Monitoring"

Heartbeat Verification

Erfüllt die Anforderung an die rückführbare Verifizierung nach DIN ISO 9001:2008 Kapitel 7.6 a) "Lenkung von Überwachungs- und Messmitteln".

- Funktionsprüfung im eingebauten Zustand ohne Prozessunterbrechung.
- Rückverfolgbare Verifizierungsergebnisse auf Anforderung, inklusive Bericht.
- Einfacher Prüfablauf über Vor-Ort-Bedienung oder weitere Bedienschnittstellen.
- Eindeutige Messstellenbewertung (Bestanden / Nicht bestanden) mit hoher Testabdeckung im Rahmen der Herstellerspezifikation.
- Verlängerung von Kalibrationsintervallen gemäß Risikobewertung durch Betreiber.

Heartbeat Monitoring

Liefert kontinuierlich für das Messprinzip charakteristische Daten an ein externes Condition Monitoring System zum Zweck der vorbeugenden Wartung oder der Prozessanalyse. Diese Daten ermöglichen:

- Im Kontext mit weiteren Informationen, Rückschlüsse auf die zeitliche Beeinträchtigung der Messleistung durch Prozesseinflüsse (z. B. Korrosion, Abrasion, Belagsbildung).
- Die rechtzeitige Planung von Serviceeinsätzen.
- Die Überwachung der Prozess- oder Produktqualität, z. B. Gaseinschlüsse.



Detaillierte Angaben: Sonderdokumentation zum Gerät.

Konzentrationsmessung

Bestellmerkmal "Anwendungspaket", Option ED "Konzentration"

Zur Berechnung und Ausgabe von Fluidkonzentrationen.

Die gemessene Dichte wird mit Hilfe des Anwendungspakets „Konzentration“ in die Konzentration einer Substanz eines binären Gemisches umgerechnet:

- Auswahl vordefinierter Fluide (z.B. diverser Zuckerlösungen, Säuren, Laugen, Salze, Ethanol etc.).
- Allgemein gebräuchliche oder benutzerdefinierte Einheiten (°Brix, °Plato, % Masse, % Volumen, mol/l etc.) für Standardanwendungen.
- Konzentrationsberechnung aus benutzerdefinierten Tabellen.



Detaillierte Angaben: Sonderdokumentation zum Gerät.

Sonderdichte

Bestellmerkmal "Anwendungspaket", Option EE "Sonderdichte"

In vielen Anwendungen wird die Dichte als wichtiger Messwert zur Qualitätsüberwachung oder zur Prozesssteuerung verwendet. Das Messgerät misst standardmässig die Dichte des Fluides und stellt diesen Wert dem Kontrollsystem zur Verfügung.

Insbesondere für Anwendungen unter wechselnden Prozessbedingungen bietet das Anwendungspaket „Sonderdichte“ eine hochgenaue Dichtemessung über einen weiten Dichte- und Temperaturbereich.



Detaillierte Angaben: Betriebsanleitung zum Gerät.

OPC-UA-Server

Bestellmerkmal "Anwendungspaket", Option EL "OPC-UA-Server"

Mit dem Anwendungspaket steht ein integrierter OPC-UA-Server für umfangreiche Gerätedienste für IoT- und SCADA-Anwendungen zur Verfügung.

















Detaillierte Angaben: Sonderdokumentation zum Gerät.

Zubehör




Für das Gerät sind verschiedene Zubehörteile lieferbar, die bei Endress+Hauser mit dem Gerät bestellt oder nachbestellt werden können. Ausführliche Angaben zum betreffenden Bestellcode sind bei Ihrer Endress+Hauser Vertriebszentrale erhältlich oder auf der Produktseite der Endress+Hauser Webseite: www.endress.com.

Gerätespezifisches Zubehör Zum Messumformer




Zubehör	Beschreibung
Messumformer <ul style="list-style-type: none"> ▪ Proline 500 – digital ▪ Proline 500 	Messumformer für den Austausch oder für die Lagerhaltung. Über den Bestellcode können folgende Spezifikationen angegeben werden: <ul style="list-style-type: none"> ▪ Zulassungen ▪ Ausgang ▪ Eingang ▪ Anzeige/Bedienung ▪ Gehäuse ▪ Software <p> ▪ Messumformer Proline 500 – digital: Bestellnummer: 8X5BXX-*****A</p> <p>▪ Messumformer Proline 500: Bestellnummer: 8X5BXX-*****B</p> <p> Proline 500 Messumformer für den Austausch: Bei der Bestellung ist die Seriennummer des aktuellen Messumformers zwingend anzugeben. Anhand der Seriennummer können die gerätespezifischen Daten (z.B. Kalibrierfaktoren) des Austauschgeräts für den neuen Messumformer verwendet werden.</p> <p> ▪ Messumformer Proline 500 – digital: Einbauanleitung EA01151D</p> <p>▪ Messumformer Proline 500: Einbauanleitung EA01152D</p>
Externe WLAN-Antenne	Externe WLAN-Antenne mit 1,5 m (59,1 in) Verbindungskabel und zwei Befestigungswinkel. Bestellmerkmal "Zubehör beigelegt", Option P8 "Wireless Antenne Weitbereich". <p> ▪ Die externe WLAN-Antenne ist nicht für den Einsatz in hygienischen Anwendungen geeignet.</p> <p>▪ Weitere Angaben zur WLAN-Schnittstelle →  117.</p> <p> Bestellnummer: 71351317</p> <p> Einbauanleitung EA01238D</p>
Rohrmontageset	Rohrmontageset für Messumformer. <p> Messumformer Proline 500 – digital Bestellnummer: 71346427</p> <p> Einbauanleitung EA01195D</p> <p> Messumformer Proline 500 Bestellnummer: 71346428</p>
Wetterschutzhaube Messumformer <ul style="list-style-type: none"> ▪ Proline 500 – digital ▪ Proline 500 	Wird dazu verwendet, das Messgerät vor Wettereinflüssen zu schützen: z.B. vor Regenwasser, übermäßiger Erwärmung durch Sonneneinstrahlung. <p> ▪ Messumformer Proline 500 – digital Bestellnummer: 71343504</p> <p>▪ Messumformer Proline 500 Bestellnummer: 71343505</p> <p> Einbauanleitung EA01191D</p>
Anzeigeschutz Proline 500 – digital	Wird dazu verwendet, die Anzeige vor Schlag oder Abrieb, zum Beispiel durch Sand in Wüstengebieten, zu schützen. <p> Bestellnummer: 71228792</p> <p> Einbauanleitung EA01093D</p>


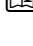


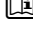


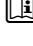

Verbindungskabel Proline 500 – digital Messaufnehmer – Messumformer	Das Verbindungskabel kann direkt mit dem Messgerät (Bestellmerkmal "Kabel, Sensoranschluss) oder als Zubehör (Bestellnummer DK8012) bestellt werden. Folgende Kabellängen sind verfügbar: Bestellmerkmal "Kabel, Sensoranschluss" <ul style="list-style-type: none"> ▪ Option B: 20 m (65 ft) ▪ Option E: Frei konfigurierbar bis max. 50 m ▪ Option F: Frei konfigurierbar bis max. 165 ft  Maximal mögliche Kabellänge für ein Verbindungskabel Proline 500 – digital: 300 m (1000 ft)
Verbindungskabel Proline 500 Messaufnehmer – Messumformer	Das Verbindungskabel kann direkt mit dem Messgerät (Bestellmerkmal "Kabel, Sensoranschluss") oder als Zubehör (Bestellnummer DK8012) bestellt werden. Folgende Kabellängen sind verfügbar: Bestellmerkmal "Kabel, Sensoranschluss" <ul style="list-style-type: none"> ▪ Option 1: 5 m (16 ft) ▪ Option 2: 10 m (32 ft) ▪ Option 3: 20 m (65 ft)  Mögliche Kabellänge für ein Verbindungskabel Proline 500: Max. 20 m (65 ft)

Zum Messaufnehmer


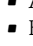
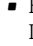
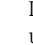


Zubehör	Beschreibung
Heizmantel	Wird dazu verwendet, die Temperatur der Messstoffe im Messaufnehmer stabil zu halten. Als Messstoff sind Wasser, Wasserdampf und andere nicht korrosive Flüssigkeiten zugelassen.  Bei Verwendung von Öl als Heizmedium: Mit Endress+Hauser Rücksprache halten. <ul style="list-style-type: none"> ▪ Bei Bestellung zusammen mit dem Messgerät: Bestellmerkmal "Zubehör beigelegt" <ul style="list-style-type: none"> ▪ Option RB "Heizmantel, G 1/2" Innengewinde" ▪ Option RD "Heizmantel, NPT 1/2" Innengewinde" ▪ Bei nachträglicher Bestellung: Den Bestellcode mit der Produktwurzel DK8003 verwenden.  Sonderdokumentation SD02173D
Sensorhalterung	Für Wand-, Tisch- und Rohrmontage.  Bestellnummer: 71392563





Kommunikationsspezifisches Zubehör

Zubehör	Beschreibung
Commubox FXA195 HART	Für die eigensichere HART-Kommunikation mit FieldCare über die USB-Schnittstelle.  Technische Information TI00404F
HART Loop Converter HMX50	Dient zur Auswertung und Umwandlung von dynamischen HART-Prozessvariablen in analoge Stromsignale oder Grenzwerte.  <ul style="list-style-type: none"> ▪ Technische Information TI00429F ▪ Betriebsanleitung BA00371F
Fieldgate FXA42	Übertragung von Messwerten angeschlossener 4 bis 20 mA analoger, sowie digitaler Messgeräte  <ul style="list-style-type: none"> ▪ Technische Information TI01297S ▪ Betriebsanleitung BA01778S ▪ Produktseite: www.endress.com/fxa42

Field Xpert SMT50	<p>Der Tablet PC Field Xpert SMT50 für die Gerätekonfiguration ermöglicht ein mobiles Plant Asset Management in den nicht explosionsgefährdeten Bereichen. Er eignet sich für das Inbetriebnahme- und Wartungspersonal, um Feldinstrumente mit digitaler Kommunikationsschnittstelle zu verwalten und den Arbeitsfortschritt zu dokumentieren.</p> <p>Dieser Tablet PC ist als Komplettlösung konzipiert, mit einer vorinstallierten Treiberbibliothek, stellt er ein einfaches und touchfähiges "Werkzeug" dar, über das sich die Feldinstrumente während ihres gesamten Lebenszyklus verwalten lassen.</p> <ul style="list-style-type: none">  Technische Information TI01555S  Betriebsanleitung BA02053S  Produktseite: www.endress.com/smt50
Field Xpert SMT70	<p>Der Tablet PC Field Xpert SMT70 für die Gerätekonfiguration ermöglicht ein mobiles Plant Asset Management in explosions- und nicht explosionsgefährdeten Bereichen. Er eignet sich für das Inbetriebnahme- und Wartungspersonal, um Feldinstrumente mit digitaler Kommunikationsschnittstelle zu verwalten und den Arbeitsfortschritt zu dokumentieren.</p> <p>Dieser Tablet PC ist als Komplettlösung konzipiert, mit einer vorinstallierten Treiberbibliothek, stellt er ein einfaches und touchfähiges "Werkzeug" dar, über das sich die Feldinstrumente während ihres gesamten Lebenszyklus verwalten lassen.</p> <ul style="list-style-type: none">  Technische Information TI01342S  Betriebsanleitung BA01709S  Produktseite: www.endress.com/smt70
Field Xpert SMT77	<p>Der Tablet PC Field Xpert SMT77 für die Gerätekonfiguration ermöglicht ein mobiles Plant Asset Management in Ex-Zone-1-Bereichen.</p> <ul style="list-style-type: none">  Technische Information TI01418S  Betriebsanleitung BA01923S  Produktseite: www.endress.com/smt77

Servicespezifisches Zubehör

Zubehör	Beschreibung
Applicator	<p>Software für die Auswahl und Auslegung von Endress+Hauser Messgeräten:</p> <ul style="list-style-type: none">  Auswahl von Messgeräten mit industriespezifischen Anforderungen  Berechnung aller notwendigen Daten zur Bestimmung des optimalen Durchflussmessgeräts: z.B. Nennweite, Druckabfall, Fließgeschwindigkeit und Messgenauigkeiten.  Grafische Darstellung von Berechnungsergebnissen  Ermittlung des partiellen Bestellcodes Verwaltung, Dokumentation und Abrufbarkeit aller projektrelevanter Daten und Parameter über die gesamte Lebensdauer eines Projekts. <p>Applicator ist verfügbar: Über das Internet: https://portal.endress.com/webapp/applicator</p>
Netilion	<p>IIoT-Ökosystem: Unlock knowledge</p> <p>Mit dem Netilion IIoT-Ökosystem ermöglicht Ihnen Endress+Hauser, Ihre Anlagenleistung zu optimieren, Arbeitsabläufe zu digitalisieren, Wissen weiterzugeben und die Zusammenarbeit zu verbessern.</p> <p>Auf der Grundlage jahrzehntelanger Erfahrung in der Prozessautomatisierung bietet Endress+Hauser der Prozessindustrie ein IIoT-Ökosystem, mit dem Sie Erkenntnisse aus Daten gewinnen. Diese Erkenntnisse können zur Optimierung von Prozessen eingesetzt werden, was zu einer höheren Anlagenverfügbarkeit, Effizienz und Zuverlässigkeit führt – und letztlich zu einer profitableren Anlage.</p> <p>www.netilion.endress.com</p>
FieldCare	<p>FDT-basiertes Anlagen-Asset-Management-Tool von Endress+Hauser.</p> <p>Es kann alle intelligenten Feldeinrichtungen in Ihrer Anlage konfigurieren und unterstützt Sie bei deren Verwaltung. Durch Verwendung von Statusinformationen stellt es darüber hinaus ein einfaches, aber wirkungsvolles Mittel dar, deren Zustand zu kontrollieren.</p> <ul style="list-style-type: none">  Betriebsanleitung BA00027S und BA00059S
DeviceCare	<p>Tool zum Verbinden und Konfigurieren von Endress+Hauser Feldgeräten.</p> <ul style="list-style-type: none">  Innovation-Broschüre IN01047S

Systemkomponenten	Zubehör	Beschreibung
	Bildschirmschreiber Memograph M	Der Bildschirmschreiber Memograph M liefert Informationen über alle relevanten Messgrößen. Messwerte werden sicher aufgezeichnet, Grenzwerte überwacht und Messstellen analysiert. Die Datenspeicherung erfolgt im 256 MB großen internen Speicher und zusätzlich auf SD-Karte oder USB-Stick.  <ul style="list-style-type: none"> ▪ Technische Information TI00133R ▪ Betriebsanleitung BA00247R
	Cerabar M	Das Druckmessgerät zur Messung von Absolut- und Relativdruck von Gasen, Dämpfen und Flüssigkeiten. Es kann für das Einlesen des Betriebsdruckwerts verwendet werden.  <ul style="list-style-type: none"> ▪ Technische Information TI00426P und TI00436P ▪ Betriebsanleitung BA00200P und BA00382P
	Cerabar S	Das Druckmessgerät zur Messung von Absolut- und Relativdruck von Gasen, Dämpfen und Flüssigkeiten. Es kann für das Einlesen des Betriebsdruckwerts verwendet werden.  <ul style="list-style-type: none"> ▪ Technische Information TI00383P ▪ Betriebsanleitung BA00271P
	iTEMP	Die Temperaturtransmitter sind universal einsetzbar und zur Messung von Gasen, Dämpfen und Flüssigkeiten geeignet. Sie können für das Einlesen der Messstofftemperatur verwendet werden.  Dokument "Fields of Activity" FA00006T

Ergänzende Dokumentation

-  Eine Übersicht zum Umfang der zugehörigen Technischen Dokumentation bieten:
 - *Device Viewer* (www.endress.com/deviceviewer): Seriennummer vom Typenschild eingeben
 - *Endress+Hauser Operations App*: Seriennummer vom Typenschild eingeben oder Matrixcode auf dem Typenschild einscannen

Standarddokumentation

-  Ergänzende Informationen zu Semistandard-Optionen sind in der zugehörigen Sonderdokumentation in der TSP-Datenbank verfügbar.

Kurzanleitung

Kurzanleitung zum Messaufnehmer

Messgerät	Dokumentationscode
Proline Promass A	KA01282D

Kurzanleitung zum Messumformer

Messgerät	Dokumentationscode							PROFINET mit Ethernet-APL
	HART	FOUNDATION Fieldbus	PROFIBUS PA	PROFIBUS DP	Modbus RS485	EtherNet/IP	PROFINET	
Proline 500 – digital	KA01315D	KA01233D	KA01392D	KA01390D	KA01319D	KA01346D	KA01351D	KA01521D
Proline 500	KA01314D	KA01291D	KA01391D	KA01389D	KA01318D	KA01347D	KA01350D	KA01520D

Betriebsanleitung

Messgerät	Dokumentationscode							
	HART	FOUNDATION Field-bus	PROFIBUS PA	PROFIBUS DP	Modbus RS485	EtherNet/IP	PROFINET	PROFINET mit Ethernet-APL
Promass A 500	BA01817D	BA01883D	BA01869D	BA01870D	BA01884D	BA01885D	BA01886D	BA02121D

Beschreibung Geräteparameter

Messgerät	Dokumentationscode							
	HART	FOUNDATION Field-bus	PROFIBUS PA	PROFIBUS DP	Modbus RS485	EtherNet/IP	PROFINET	PROFINET mit Ethernet-APL
Promass 500	GP01060D	GP01096D	GP01061D	GP01137D	GP01062D	GP01120D	GP01121D	GP01173D

Geräteabhängige Zusatzdokumentation

Sicherheitshinweise

Sicherheitshinweise für elektrische Betriebsmittel für explosionsgefährdete Bereiche.

Handbuch zur Funktionalen Sicherheit

Inhalt	Dokumentationscode
Proline Promass 500	SD01729D

Sonderdokumentation

Inhalt	Dokumentationscode
Angaben zur Druckgeräterichtlinie	SD01614D
Funkzulassungen für WLAN-Schnittstelle für Anzeigemodul A309/A310	SD01793D
OPC-UA-Server ¹⁾	SD02040D

1) Diese Sonderdokumentation ist nur bei Geräteausführungen mit HART-Ausgang verfügbar.

Inhalt	Dokumentationscode							
	HART	FOUNDATION Field-bus	PROFIBUS PA	PROFIBUS DP	Modbus RS485	PROFINET	EtherNet/IP	PROFINET mit Ethernet-APL
Webserver	SD01666D	SD01669D	SD01668D	SD02232D	SD01667D	SD01971D	SD01970D	SD02769D
Heartbeat Technology	SD01643D	SD01608D	SD01705D	SD02203D	SD01704D	SD01989D	SD01983D	SD02732D
Konzentrationsmessung	SD01645D	SD01709D	SD01711D	SD02213D	SD01710D	SD02007D	SD02006D	SD02736D
Gas Fraction Handler	SD02584D	–	–	–	SD02584D	SD02584D	–	SD02584D

Einbauanleitung

Inhalt	Bemerkung
Einbauanleitung für Ersatzteilsets und Zubehör	Dokumentationscode: Bei den Zubehörteilen jeweils angegeben → 130.

Eingetragene Marken

HART®

Eingetragene Marke der FieldComm Group, Austin, Texas, USA

PROFIBUS®

Eingetragene Marke der PROFIBUS Nutzerorganisation e.V., Karlsruhe, Deutschland

FOUNDATION™ Fieldbus

Angemeldete Marke der FieldComm Group, Austin, Texas, USA

Modbus®

Eingetragene Marke der SCHNEIDER AUTOMATION, INC.

EtherNet/IP™

Zeichen der ODVA, Inc.

Ethernet-APL™

Eingetragene Marke der PROFIBUS Nutzerorganisation e.V., Karlsruhe, Deutschland

PROFINET®

Eingetragene Marke der PROFIBUS Nutzerorganisation e.V., Karlsruhe, Deutschland

TRI-CLAMP®

Eingetragene Marke der Firma Ladish & Co., Inc., Kenosha, USA



71673169

www.addresses.endress.com
