

技术资料

HAW566

电涌保护器



DIN 导轨式电涌保护器，安装在控制柜中使用，用于保护电源和通信信号回路，提供 SIL 认证和防爆认证（可选）

应用

电涌保护器能够减小来自上游防雷装置的残余电流，并限制系统传导或产生的浪涌过电压。

HAW566 主要用于化工、制药、水和污水处理以及食品行业中的过程自动化、测量和通信系统。

优势

- 更高设备可用性：电涌保护器完美匹配过程自动化和过程测量系统中的各类电子部件。
- 有效保护投资密集型测量设备。
- 可选本安认证，允许在防爆场合中使用。
- 可选 SIL3 认证

功能与系统设计

工作原理

HAW566 电涌保护器为电子部件提供过电压保护，确保出现在信号电缆（例如 4 ... 20 mA）、通信线路（现场总线）和电源线路上的浪涌过电压安全入地。

不影响被保护变送器或电子部件的功能完整性。

电源保护器的操作:

零阻抗连接电涌保护器，因此电源线路上不会出现电压降干扰。

信号电缆保护器的操作:

设备内部的各个保护模块之间采用低阻抗连接，并且实现阻抗匹配，保证完美兼容被保护系统。

可选型号

适用于电源线路:

- HAW566-AADP1x: 在非防爆场合中为电源线路提供保护，工作电压范围 10...55 V
- HAW566-AADP2~P5x: 在非防爆场合中为电源线路提供保护，工作电压范围 90...230 V

适用于信号电缆和通信线路:

- HAW566-AACx: 在非防爆场合中为信号电缆提供保护
- 本安认证为信号电缆提供保护

系统结构

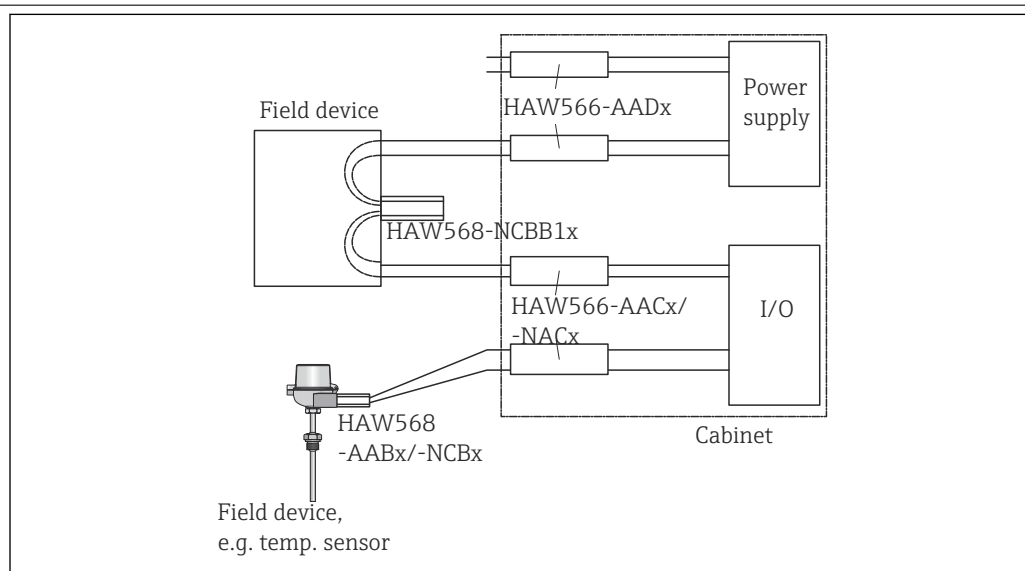


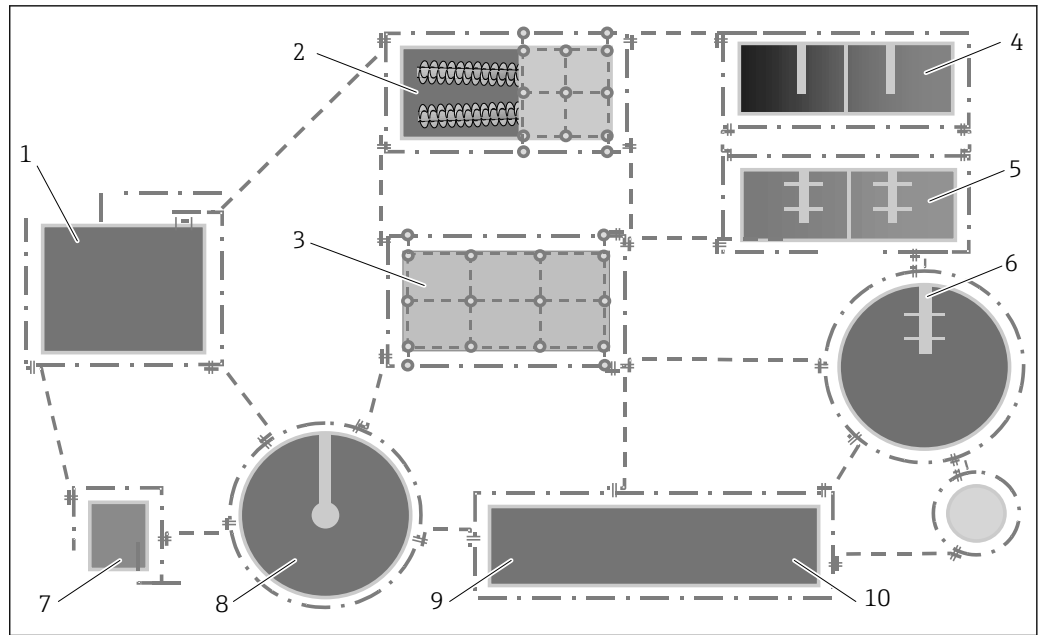
图 1 系统结构示意图，安装有 HAW566 和 HAW568

应用

下图为水处理厂中不同测量仪表的过电压保护实例。

在水处理厂中安装电涌保护器需要满足下列条件:

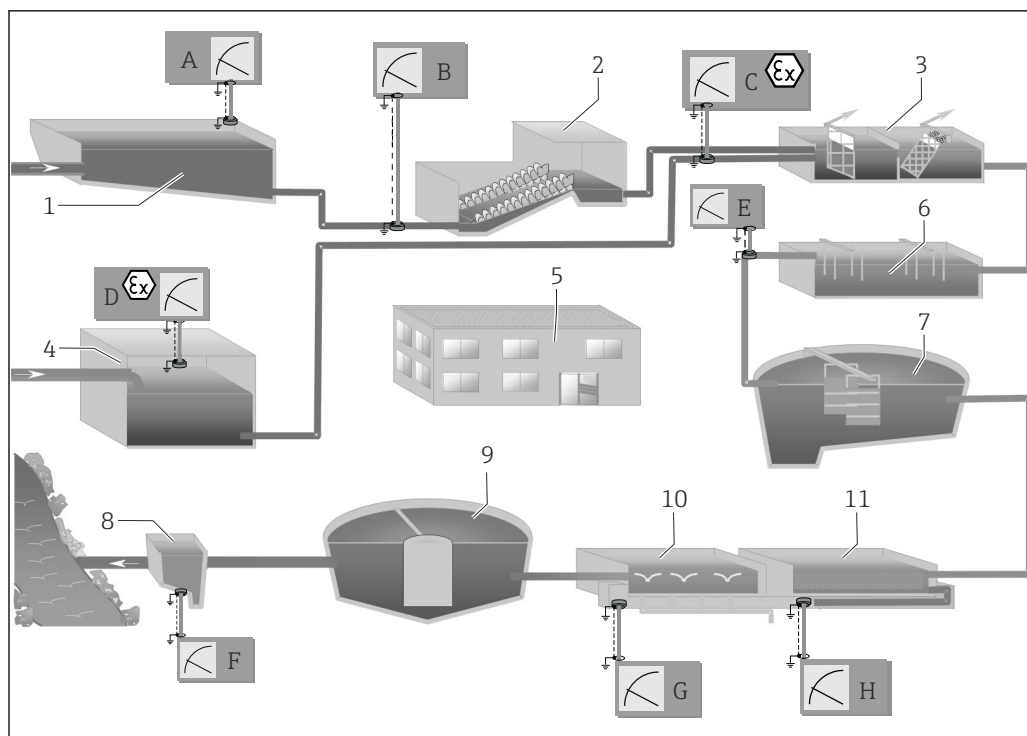
- 对厂房及建筑物采取防雷保护措施
- 对主配电回路采取防雷保护措施，确保符合当地法规要求
- 低阻抗基础接地
- 所有建筑物及厂房联合接地



A0056925

图 2 联合接地 (示意图)

- 1 雨水溢流池
- 2 泵房
- 3 工厂控制系统
- 4 粗格栅/细格栅
- 5 砂石/油脂捕集器
- 6 初沉池
- 7 排污竖井
- 8 最终澄清池
- 9 活化池
- 10 脱氮



A0048704

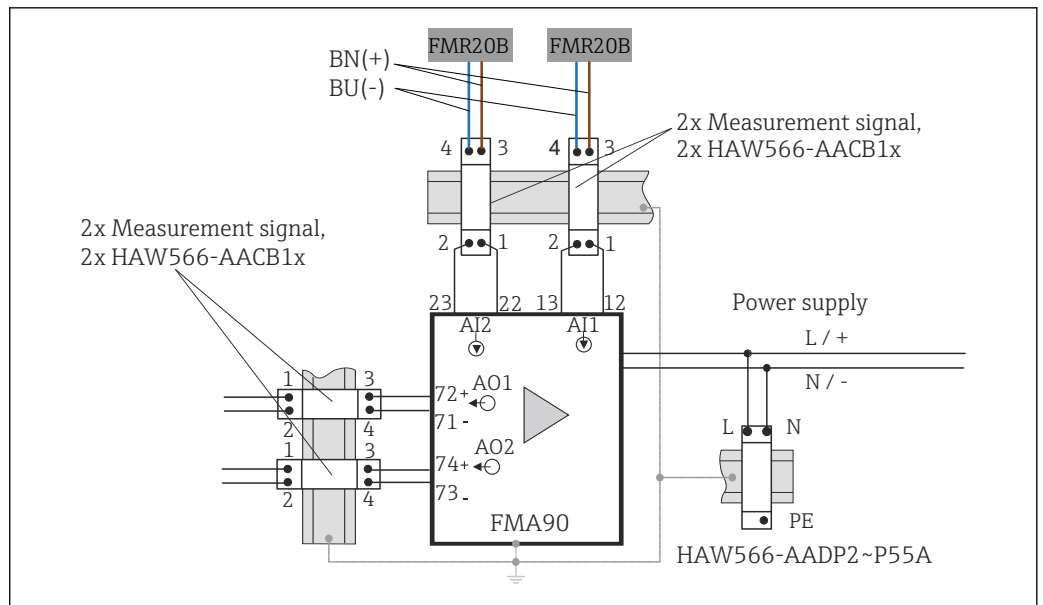
图 3 水处理过程实例 (示意图: 测量点和测量变量)

- 1 雨水溢流池 (A: 液位+流量)
- 2 泵房 (A: 液位+流量)
- 3 粗格栅/细格栅 (C: 压力)
- 4 排泄物接收 (D: 液位)
- 5 工厂控制系统
- 6 砂石/油脂捕集器
- 7 初沉池 (E: pH值+温度)
- 8 排污竖井 (F: pH值+温度)
- 9 最终澄清池
- 10 活化槽 (G: 溶解氧)
- 11 脱氮 (H: 流量)

水处理厂中的测量点

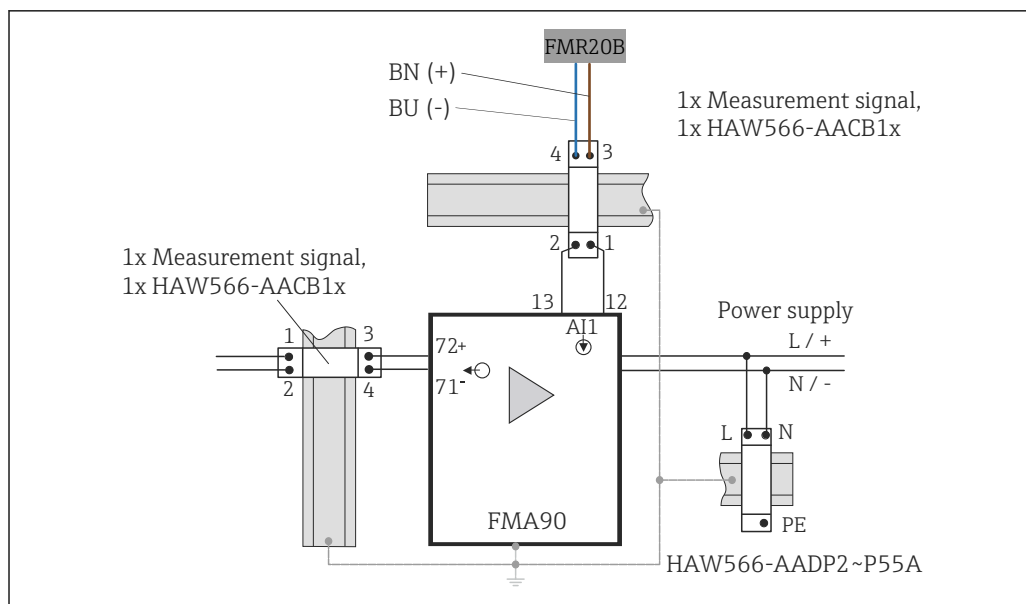
应用	取样测量点	测量点要求	接线图
雨水溢流池 液位和溢流量	<ul style="list-style-type: none"> ■ 液位测量: 0/4...20 mA ■ 溢流量测量: 0/4...20 mA 	<ul style="list-style-type: none"> ■ 两台 HAW566-AACB1x, 连接 0/4...20 mA 远传信号 ■ 一台 HAW566-AADPx, 连接传感器供电线路 	参见接线图 1
泵送系统 流量	流量测量: 0/4...20 mA FlexView FMA90, 连接 Micropilot FMR20B 液位传感器	<ul style="list-style-type: none"> ■ 一台 HAW566-AACB1x, 连接 0/4...20 mA 信号 ■ 一台 HAW566-AADPx, 连接传感器供电线路 	参见接线图 2
泵站	液位测量: FlexView FMA90, 连接 Micropilot FMR20B 液位传感器	一台 HAW566-AADPx, 连接传感器供电线路	参见接线图 3
管道 本安泵压力监控	压力测量: 4...20 mA Cerabar S 压力变送器	一台 HAW566-NACB1x, 在防爆场合中连接 4...20 mA 远传信号	参见接线图 4
初沉池 pH 值+温度	pH 值/温度测量: Profibus PA 或 Profibus DP 通信 Liquisys M CPM253 变送器连接 CPS11 pH 电极 (安装在 CYA112 浸入式安装支架中)	<ul style="list-style-type: none"> ■ 一台 HAW566-AACB2x, 连接 Profibus PA 或 Profibus DP 通信线路 ■ 一台 HAW566-AADPx, 连接传感器供电线路 	参见接线图 5

应用	取样测量点	测量点要求	接线图
脱氮 回流流量	流量测量: 0/4...20 mA Modbus RS485 Promag W 10 流量计	<ul style="list-style-type: none"> 一台 HAW566-AACB1x, 连接 0/4...20 mA 远传信号 一台 HAW566-AACA1x, 连接 Modbus RS485 通信线路 一台 HAW566-AADPx, 连接传感器供电线路 	参见接线图 6
活化池 溶解氧	溶解氧测量: 0/4...20 mA Liquisys M CPM253 变送器连接 COS41 溶解氧传感器	<ul style="list-style-type: none"> 一台 HAW566-AACB1x, 连接 0/4...20 mA 远传信号 一台 HAW566-AADPx, 连接传感器供电线路 	参见接线图 5
排污管道 pH 值和温度	pH 值/温度测量: Profibus PA 或 Profibus DP 通信 Liquisys M CPM253 变送器连接 CPS11 pH 电极 (安装在 CYA112 浸入式安装支架中)	<ul style="list-style-type: none"> 一台 HAW566-AACB2x, 连接 Profibus PA 或 Profibus DP 通信线路 一台 HAW566-AADPx, 连接传感器供电线路 	参见接线图 5
其他应用实例: 流量测量	例如 Coriolis Promass F 200、300、500; T-mass F 300、500 和 I 300、500; Prosonic 92F 或 W 400	一台 HAW568-NCBx4x, 连接供电线路和信号电缆	参见接线图 7



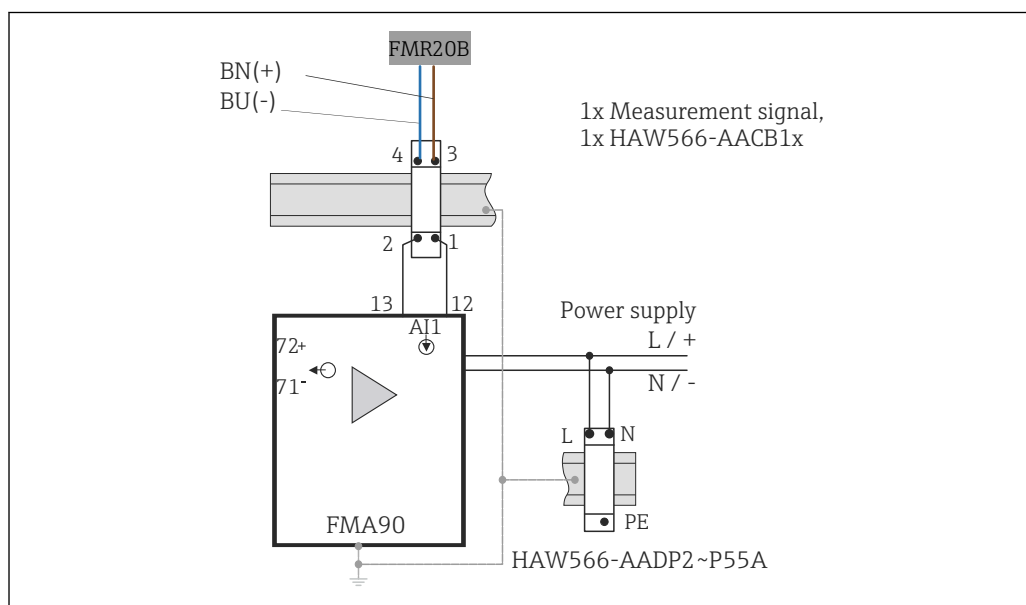
4 接线图 1: FlexView FMA90 连接两台 Micropilot FMR20B 液位传感器进行液位测量

A0056709



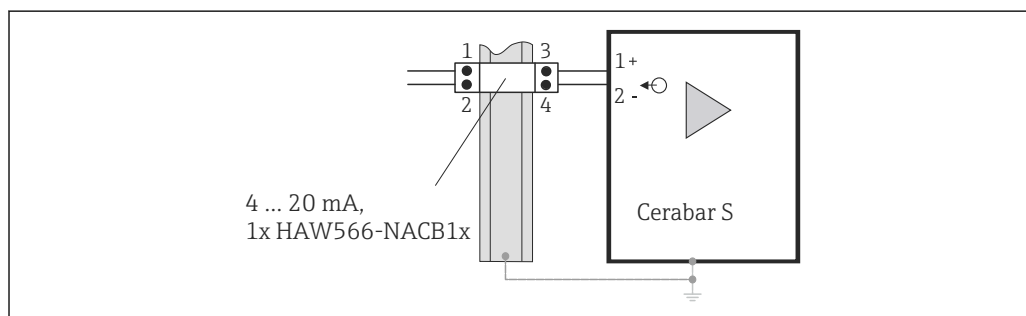
A0056710

图 5 接线图 2: FlexView FMA90 连接一台 Micropilot FMR20B 液位传感器进行液位测量



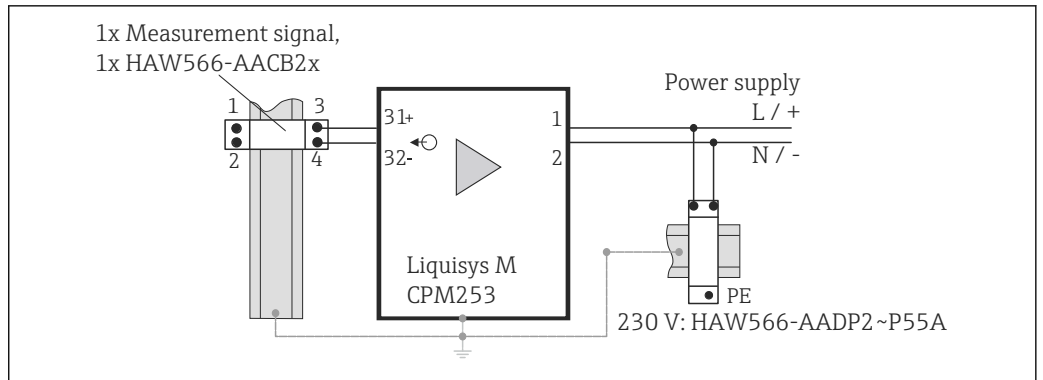
A0056711

图 6 接线图 3: FlexView FMA90 连接一台 Micropilot FMR20B 液位传感器进行液位测量



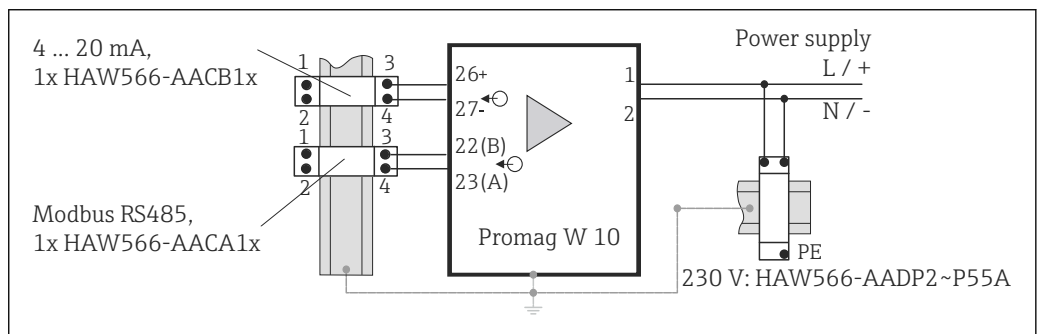
A0056713

图 7 接线图 4: 使用 Cerabar S 压力变送器 (4...20 mA) 进行压力测量



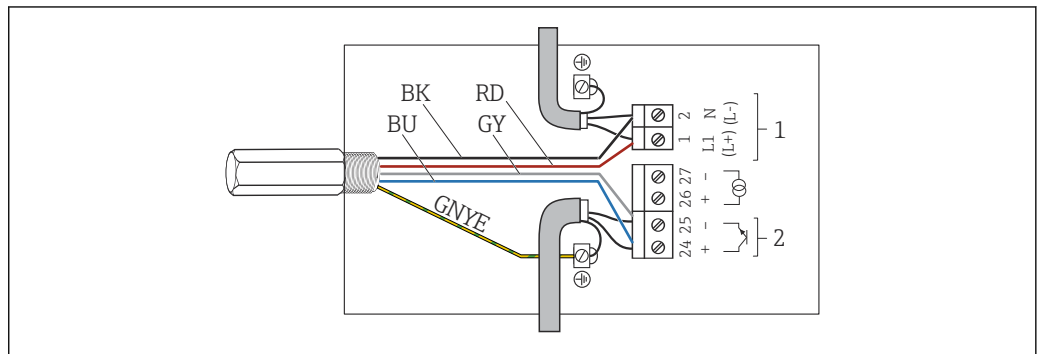
A0056714

8 接线图 5: Liquisys M CPM253 变送器连接 CPS11 pH 电极 (安装在 CYA112 浸入式安装支架中) 进行 pH 值和温度测量, 采用 Profibus PA 或 Profibus DP 通信



A0056715

9 接线图 6: 使用 Promag W 10 流量计进行流量测量, 采用 4...20 mA 和 Modbus RS485 通信



A0056659

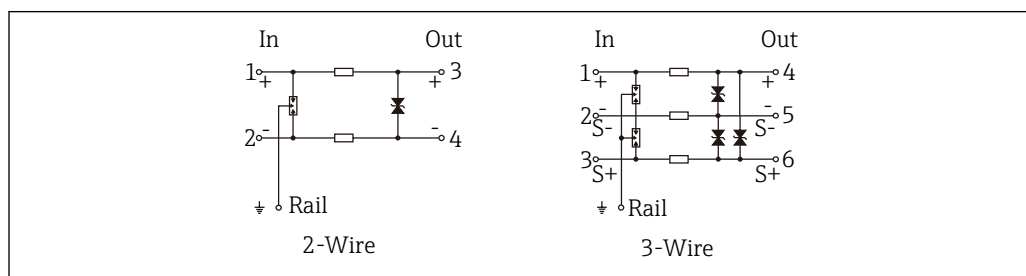
10 接线图 7: HAW568-AABB24x 连接供电+脉冲输出, 用于流量测量设备, 例如 Coriolis Promass F 200、300、500; T-mass F 300、500 和 I 300、500; Prosonic 92F 或 W 400

- 1 供电线路
- 2 脉冲输出

电源

电气连接

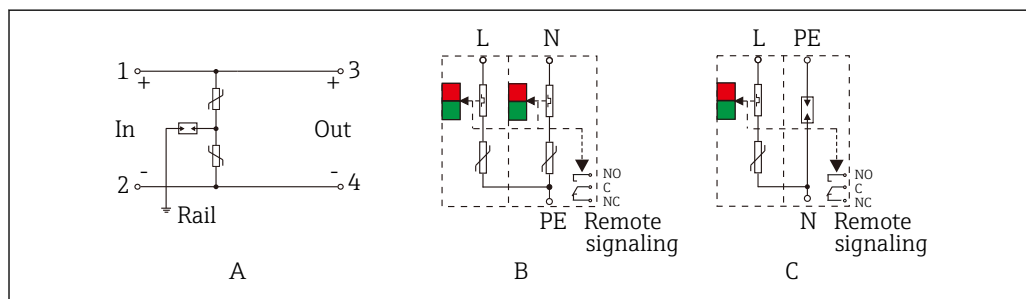
信号电涌保护器 HAW566



A0056717

图 11 信号电涌保护器 HAW566 的内部电路

电源电涌保护器 HAW566



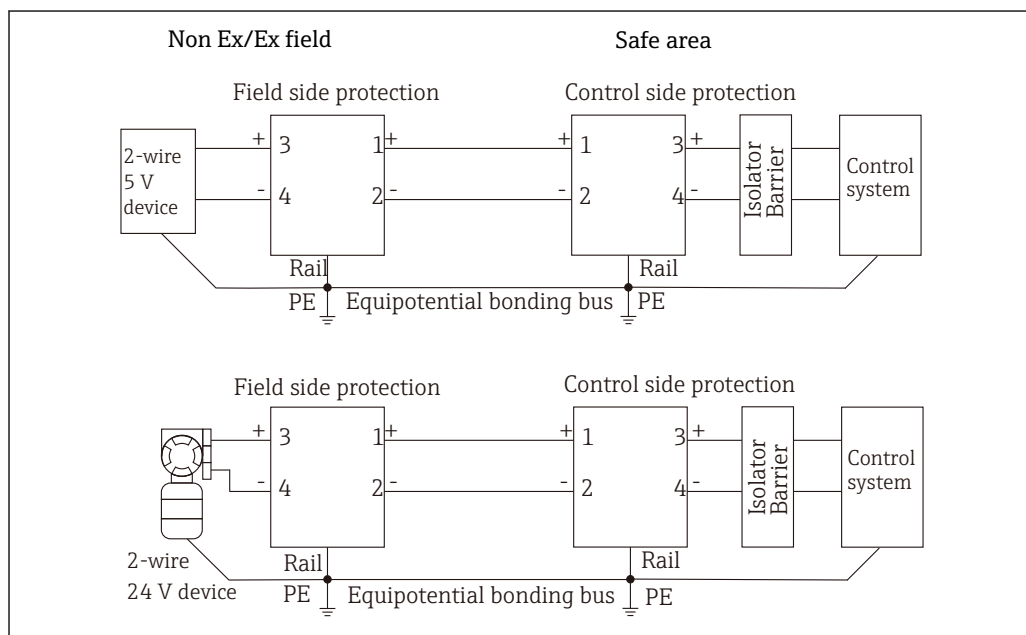
A0056721

图 12 电源电涌保护器 HAW566 的内部电路

- A 24 V_{DC} 电源 (≤ 10 A)
- B 230 V_{AC} 电源单相 TN 接地系统
- C 230 V_{AC} 电源单相 TT 接地系统

接线说明

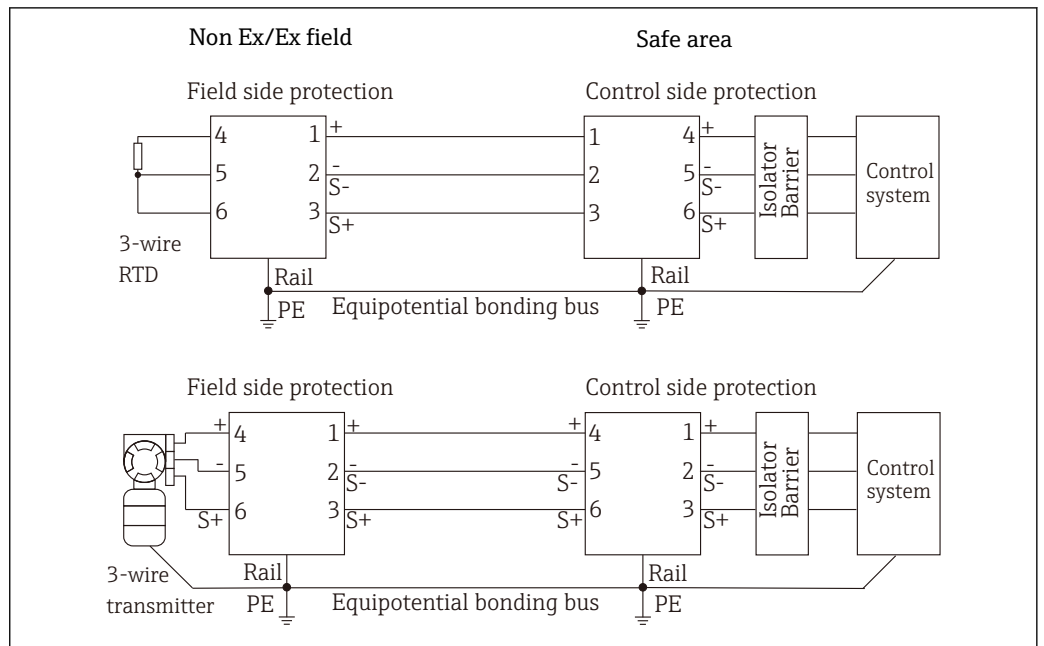
两线制信号接线



A0056722

图 13 HAW566, 两线制信号接线

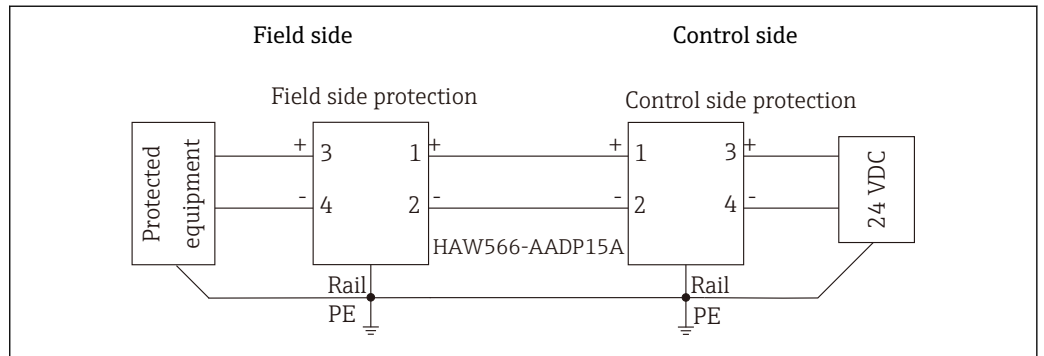
三线制信号接线



A0056723

图 14 HAW566, 三线制信号接线

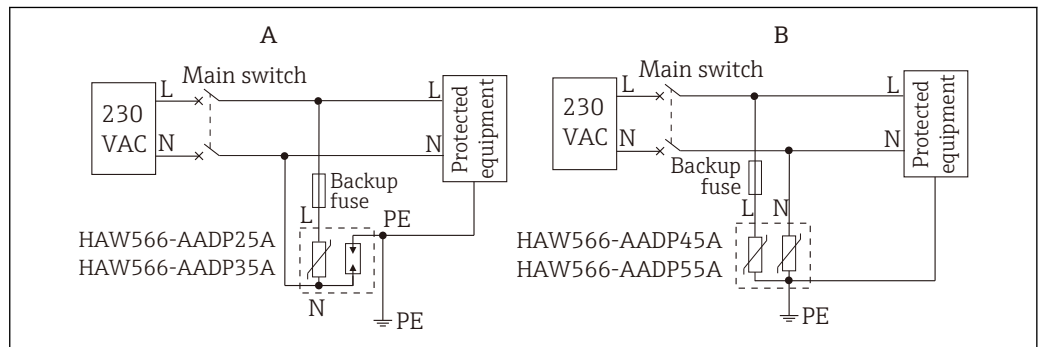
接入 24 V 供电线路



A0056725

图 15 HAW566, 接入 24 V 供电线路

接入 230 V 供电线路



A0056727

图 16 HAW566, 接入 230 V 供电线路

- A TT 接地系统 (单相)
- B TN 接地系统 (单相)

建议安装备用保险丝，提供装置短路保护，建议规格为 40 A gG。

连接 L/N 端时，建议使用横截面积 $\geq 2.5 \text{ mm}^2$ 的电缆。

连接 PE 端时，建议使用横截面积 $\geq 4 \text{ mm}^2$ 的电缆。

SPD 等级

HAW566		
-*C	-AADP1	-AADP2~P5
C2、D1	C2、D1	Type 2

供电电压

额定工作电压 U_n

HAW566			
-*CA1、A2	-*CB1~B4	-AADP1	-AADP2~P5
5 V	24 V	24 V	230 V

最大持续运行电压 U_c

	HAW566			
	-*CA1、A2	-*CB1~B4	-AADP1	-AADP2~P5
直流电压:	6 V	32 V	24 V	230 V

电流消耗

	HAW566			
	-*CA1、A2	-*CB1~B4	-AADP1	-AADP2~P5
标称电流 $[I_L]$	0.5 A (防爆) 0.8 A (非防爆)	0.5 A (防爆) 0.8 A (非防爆)	10 A	-
C2 标称放电电流 $[I_n]$ (8/20 μs)， 单根线芯	10 kA	10 kA	10 kA	10 kA
C2 标称放电电流 $[I_{max}]$ (8/20)， 总和	20 kA	20 kA	20 kA	20 kA
电源侧短路电流耐受能力，最大过 电流保护能力为 40 A gL/gG (I_{SCCR})	-	-	-	1 kA
雷电冲击电流 $D1 [I_{imp}]$ (10/350)	2.5 kA	2.5 kA	2.5 kA	-

电压保护水平 U_p

	HAW566			
	-**CA1、A2	-**CB1~B4	-AADP1	-AADP2~P5
线对线	$\leq 40 \text{ V}$	$\leq 60 \text{ V}$	$\leq 400 \text{ V}$	$\leq 1200 \text{ V}$
线对地	$\leq 700 \text{ V}$	$\leq 700 \text{ V}$	$\leq 750 \text{ V}$	$\leq 1200 \text{ V}$

接线端子

	HAW566-**C、HAW566-AADP1	HAW566-AADP2~P5
单线芯电缆	0.2 ... 4 mm^2 (24 ... 12 AWG)	2.5 ... 25 mm^2 (13 ... 4 AWG)
多线芯电缆	0.2 ... 2.5 mm^2 (24 ... 14 AWG)	2.5 ... 16 mm^2 (13 ... 5 AWG)

性能参数

响应时间	HAW566			
	-*CA1、A2	-*CB1~B4	-AADP1	-AADP2~P5
线对线	≤ 1 ns	≤ 1 ns	≤ 25 ns	-
线对地	≤ 100 ns	≤ 100 ns	≤ 100 ns	≤ 25 ns

截止频率	HAW566			
	-*CA1、A2	-*CB1~B4	-AADP1	-AADP2~P5
45 MHz	45 MHz	-	-	-

线芯等效电阻 (单根)	HAW566			
	-*CA1、A2	-*CB1~B4	-AADP1	-AADP2~P5
1.0 Ω	1.0 Ω	-	-	-

电容	HAW566			
	-*CA1、A2	-*CB1~B4	-AADP1	-AADP2~P5
线对线	~ 0 nF	~ 0 nF	-	-
线对地	≤ 15 pF	≤ 15 pF	-	-

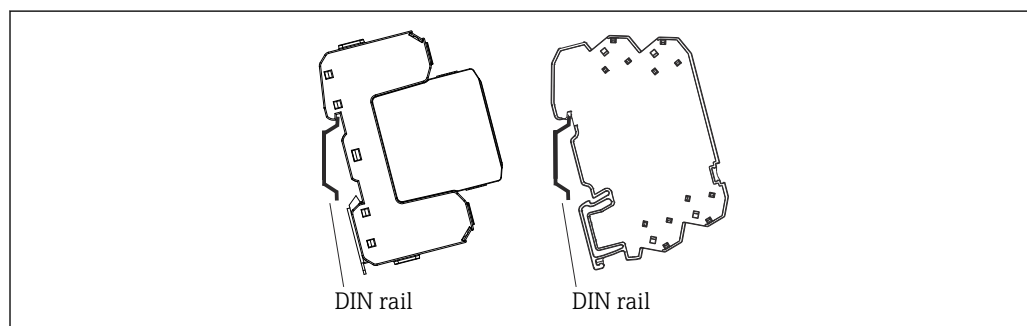
最大线路侧过电流保护能力 仅针对 HAW566-AADP2~P5:
40 A gG

安装

安装指南

安装位置

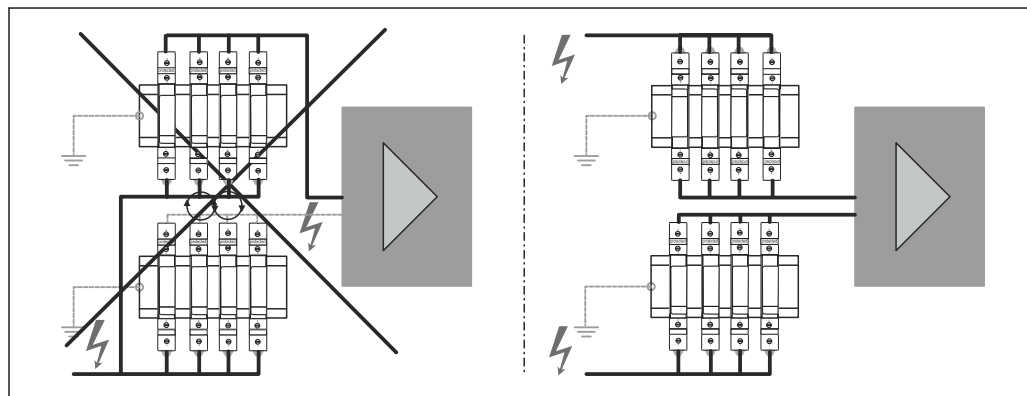
安装在 35 mm 宽度的导轨（符合 EN 60715 标准）上



A0056665

图 17 安装在 DIN 导轨上（图例）；左图：电源电涌保护器，右图：信号电涌保护器

多单元安装



A0056743

图 18 多单元安装

环境条件

环境温度范围 -40 ... +80 °C (-40 ... +176 °F)

湿度 5 ... 90 %

储存温度范围 -40 ... +85 °C (-40 ... +185 °F)

防护等级 IP 20

其他标准和准则

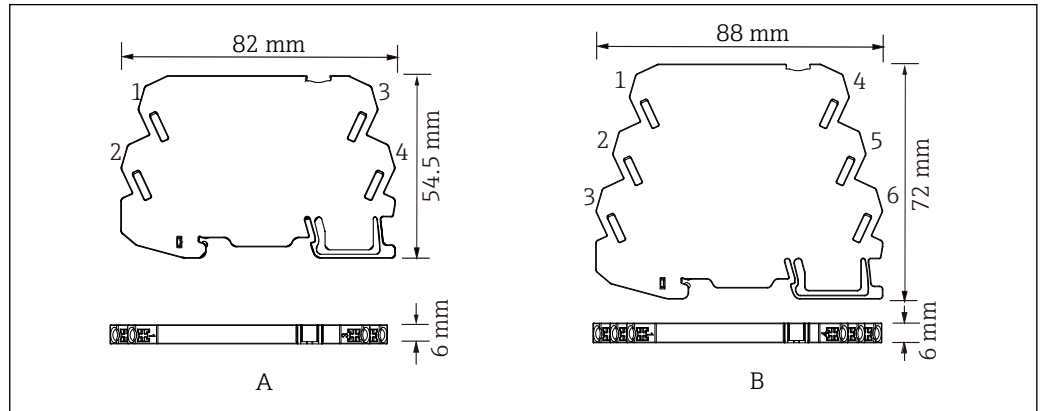
- IEC 61010:
测量、控制和实验室用电气设备的安全要求
- IEC 61326:
电磁兼容性 (EMC 要求)

HAW566-AADP2~P5	HAW566-*C、HAW566-AADP1
IEC 61643-1 EN 61643-11	IEC 61643-21 C2、D1

机械结构

设计及外形尺寸

HAW566-*CA1&A2, HAW566-*CB1~B4, HAW566-AADP1

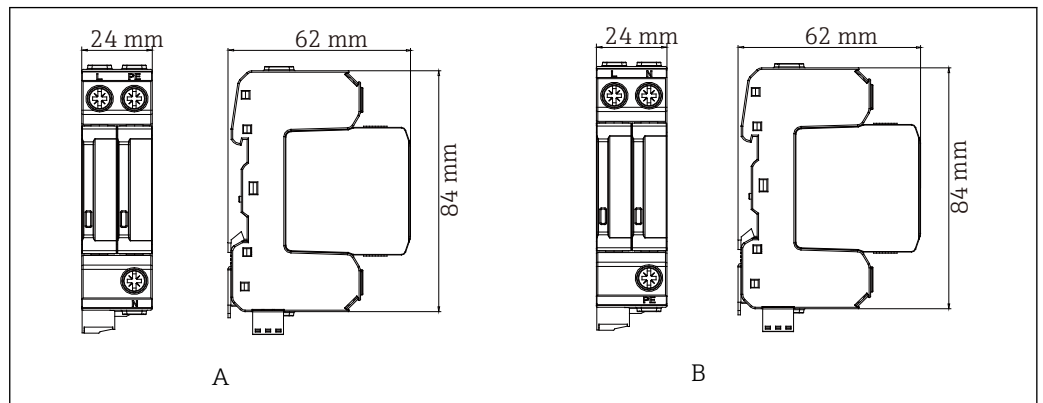


A0056701

图 19 单位: mm

- A 两线制
- B 三线制

HAW566-AADP2~P5



A0056702

图 20 单位: mm

- A TT 接地系统 (1P+N)
- B TN 接地系统 (2P)

重量

HAW566-*CA1, HAW566-AADP1, HAW566-*CB1~B4 (两线制)	HAW566-*CA2, HAW566-*CB1&B4 (三线制)	HAW566-AADP2~P5
20 g	28 g	136 g

材质

PA 66/V0 聚酰胺

可操作性

显示单元

HAW566-AADP2~P5

观察窗绿色亮起, 表示电涌保护器功能正常。通过内置热监测系统控制电涌保护器的能量传递。出现故障(观察窗红色亮起: 热过载报警)时, 热监测系统自动隔离电涌保护器和电源。

所有其他型号的 HAW566 电涌保护器无显示单元。

注意**电涌保护器故障**

连接电子部件的过电压保护失效。

- ▶ 立即更换电涌保护器。

HAW566-*C、HAW566-AADP1

无显示单元。

注意**电涌保护器故障**

信号电缆短路。

- ▶ 从支架中拆除存在故障的电涌保护器，即可消除短路问题。连接电子部件的过电压保护失效。立即更换电涌保护器。

证书与认证

产品证书与认证的最新信息进入产品主页查询 (www.endress.com)：

1. 点击“产品筛选”按钮，或在搜索栏中直接输入基本型号，选择所需产品。
2. 打开产品主页。
3. 选择资料下载。

订购信息

详细的订购信息可从距离您最近的销售机构 www.addresses.endress.com 或通过 www.endress.com 的产品选型软件获取：

1. 使用过滤器和搜索框选择产品。
2. 打开产品主页。
3. 选择 **Configuration**。


**产品选型软件：产品选型工具**

- 最新设置参数
- 取决于设备类型：直接输入测量点参数，例如：测量范围或显示语言
- 自动校验排他选项
- 自动生成订货号及其明细，PDF 文件或 Excel 文件输出
- 通过 Endress+Hauser 在线商城直接订购

文档资料

根据具体设备型号，在 Endress+Hauser 网站的下载区 (www.endress.com/downloads) 中下载下列文档资料：

文档类型	文档用途和内容
《技术资料》 (TI)	设备规划指南 文档包含设备的所有技术参数，以及可以随设备一起订购的附件和其他产品的简要说明。
《简明操作指南》 (KA)	引导用户快速获取第一个测量值 文档包含从到货验收到初始调试的所有必要信息。
《操作手册》 (BA)	参考文档资料 文档包含设备生命周期各个阶段所需的所有信息：从产品标识、到货验收和储存，至安装、电气连接、操作和调试，以及故障排除、维护和废弃。
《仪表功能描述》 (GP)	菜单参数说明 文档详细介绍各个菜单参数。适用对象是在设备整个生命周期内执行操作和特定仪表设置的人员。

文档类型	文档用途和内容
安全指南 (XA)	取决于认证类型，还会随箱提供防爆电气设备《安全指南》。《安全指南》是《操作手册》的组成部分。  设备铭牌上标识有配套《安全指南》(XA) 的文档资料代号。
设备补充文档资料 (SD/FY)	必须始终严格遵守相关补充文档资料中的各项说明。补充文档是整套设备文档的组成部分。



71679189

www.addresses.endress.com
