

技术资料

Rxn5 拉曼光谱分析仪



目录

功能与系统设计 3

分析仪技术	3
Raman RunTime	3
正视图	4
内视图	5
底视图	7
后视图	8

安装..... 9

墙装支撑架	9
取样探头接口	11
温度传感器和压力传感器.....	11
电磁阀驱动器	11
COM 端口	11
以太网端口	12
吹扫报警	12

吹扫指示装置和阀门系统	12
热控系统.....	12
电源控制.....	12

规格参数.....13

外形尺寸.....	13
电气和通信参数.....	17
物理规格.....	17
吹扫供气参数.....	18
防爆区域划分和等级.....	18
交流电源接线.....	18
低压 I/O 连接	18

证书与认证19

认证	19
温度和压力本安回路控制图	20
探头本安回路控制图	21

功能与系统设计

分析仪技术

Rxn5 拉曼光谱分析仪是一种基于激光技术的一站式分析系统，适用于石油化工及其他过程应用场合。在实际应用中，Rxn5 拉曼光谱分析仪生成与气相色谱法 (GC) 系统色谱图类似的光谱，可通过分析层析数据时常用的类似单变量方法进行分析。Rxn5 拉曼光谱分析仪可用于测定混合气体成分，无需借助阀门、燃烧炉、色谱柱或载体气体，使用成本相比气相色谱法系统更低。

光纤探头（针对气体和液体）用于连接 Rxn5 拉曼光谱分析仪与过程样品。Rxn5 拉曼光谱分析仪配备四个同时工作的独立探头，无需像使用单一探头进行多介质流分析一样，进行介质流机械切换。此外，分析仪允许使用四款独立的软件分析不同介质流的成分。就像一套整机中有四台分析仪一样。

Rxn5 拉曼光谱分析仪可以测量包含多种成分的气体混合物。设备可以分析的常见气体包括： H_2 、 N_2 、 O_2 、 CO 、 CO_2 、 H_2S 、 CH_4 、 C_2H_4 、 C_2H_6 、 Cl_2 、 F_2 、 HF 、 BF_3 、 SO_2 和 NH_3 。此外，Rxn5 拉曼光谱分析仪具有宽线性动态范围，可以测量浓度范围 0.1 mol % 到 100 mol% 的气体组分。

Rxn5 拉曼光谱分析仪配备一块平面触摸显示屏，可以满足任何用户操作需求。手指轻点相当于鼠标点击。

Raman RunTime

Raman RunTime 是安装在所有 Rxn5 拉曼光谱分析仪上的嵌入式控制软件。它可与标准多任务分析和自动化平台轻松集成，从而提供了实时的现场过程监测和控制解决方案。Raman RunTime 提供 Modbus 接口，可为客户提供分析仪数据以及分析仪控制功能。有关设置并使用带 Raman RunTime 的 Rxn5 拉曼光谱分析仪的完整说明，参见 *Raman RunTime 《操作手册》 (BA02180C)*。

正视图

Rxn5 拉曼光谱分析仪的前面板如下图所示。

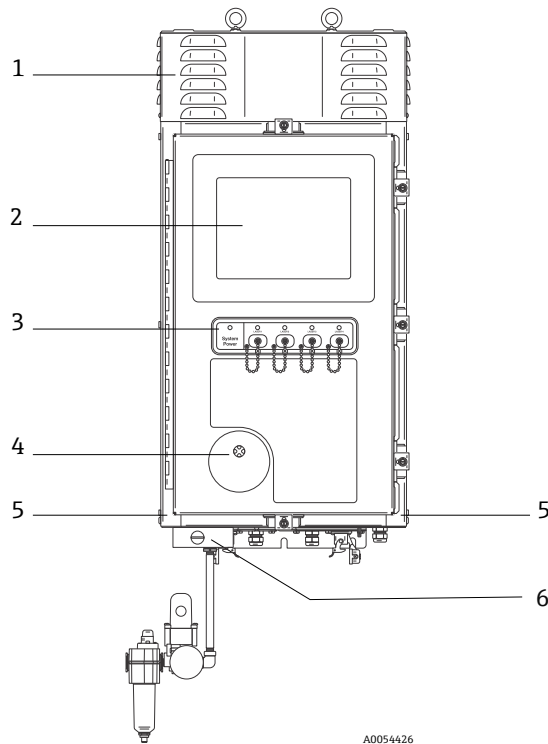


图 1. Rxn5 拉曼光谱分析仪正视图

图号	名称	说明
1	冷风排出口护罩	冷风通过盖板上的出口排出。禁止堵塞。
2	触屏显示器	自带 Raman RunTime 界面和触屏显示器。
3	开关指示灯安装板和激光器开/关按键	<ul style="list-style-type: none"> ▪ 系统电源指示灯。绿色常亮表示系统已通电且正常运行。红色快速闪烁表示系统已通电，但内部温度过高。红色缓慢闪烁表示系统温度过低。低温环境下启动后红色缓慢亮起属正常现象。 • 激光器开/关按键和指示灯。各通道通过磁耦合开关控制激光器通电/断电。开关可以执行上锁/挂牌程序。各通道的黄色指示灯指示是否已开启激光器。
4	吹扫指示装置	指示灯亮起 绿色 表示机壳内部压力超过 5.1 mm (0.20 in)水柱。
5	冷风进气口	冷风通过两侧的进气口进入机壳。禁止堵塞。
6	吹扫阀门和吹扫空气调节系统	提供两种稀释和泄漏补偿模式： <ul style="list-style-type: none"> ▪ 大流量稀释模式。转动阀门转盘，确保转盘上的狭槽处于水平位置，并与阀门的“ON”档位对齐。此位置用于在分析仪通电前吹扫机壳上的潜在有害气体。稀释时间大于 9.5 分钟。 ▪ 泄漏补偿模式。完成手动稀释后，转动阀门转盘，确保转盘上的狭槽处于竖直位置，将阀门切换至泄漏补偿模式。此位置用于在完成初次稀释后降低吹扫空气的消耗量。

内视图

Rxn5 拉曼光谱分析仪的内部如下图所示。

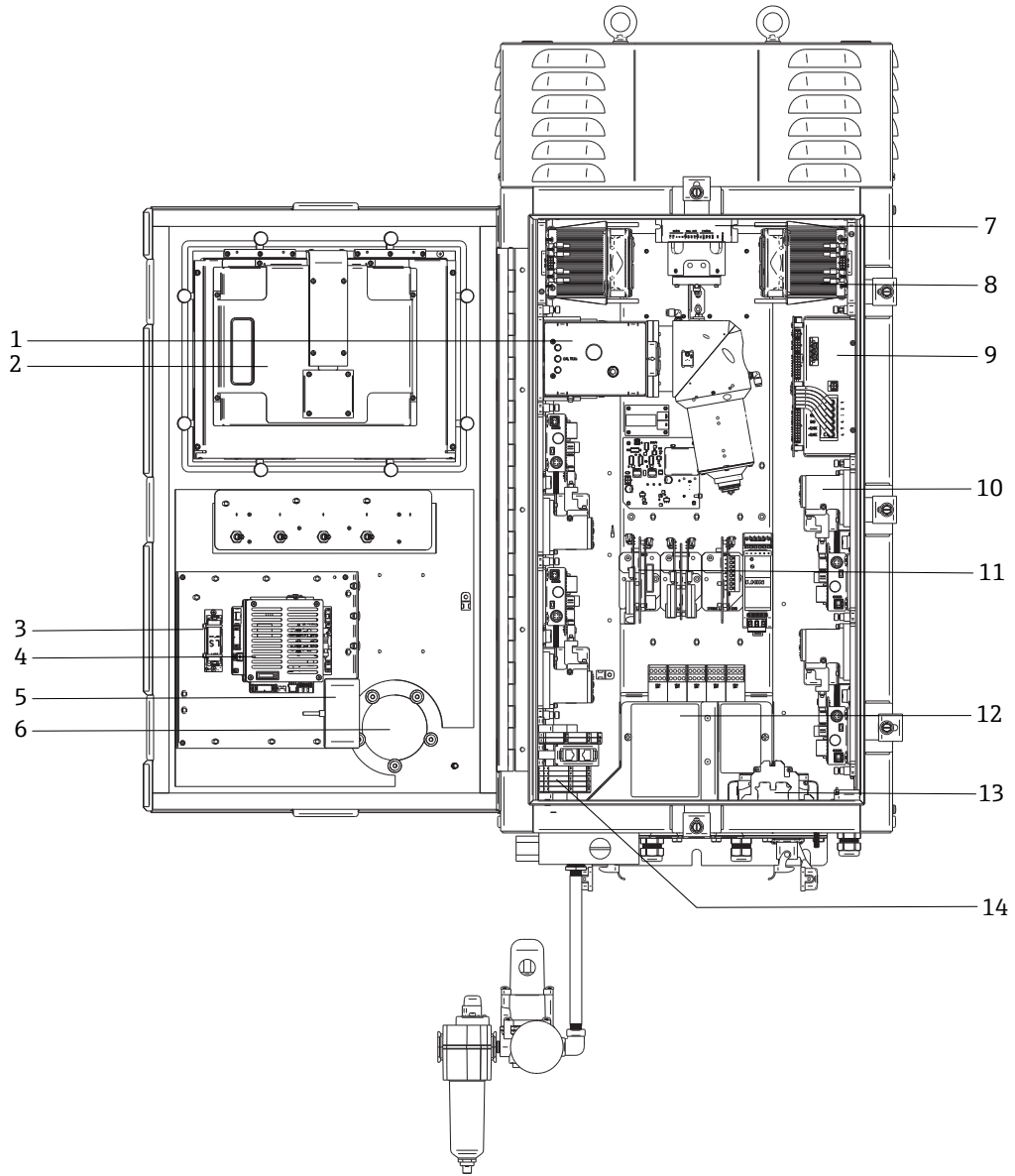


图 2. Rxn5 拉曼光谱分析仪内视图

A0054447

图号	名称	说明
1	检测模块	检测模块用于分析从样品处采集的拉曼散射光，提供四个分析通道。
2	触屏显示器	触屏显示器，显示 Raman RunTime 界面。
3	实时时钟后备电池	<p>嵌入式控制器中的实时时钟后备电池。</p> <p>电池类型：锂亚硫酰氯电池 (3.6V AA)</p> <p>分析仪正面的警告标签提及了此电池。Rxn5 拉曼光谱分析仪仅可使用以下厂商和型号的电池。</p> <div style="border: 1px solid black; padding: 10px; text-align: center;"> <p>WARNING</p> <p>THIS ASSEMBLY CONTAINS A BATTERY</p> <p>MFR/TYPE: SAFT/LS 14500.</p> <p>REPLACEMENT BATTERIES MUST BE IDENTICAL.</p> <p>FAILURE TO OBSERVE THIS WARNING WILL INVALIDATE</p> <p>THE GOVERNING CERTIFICATES.</p> </div>
4	内置控制器	系统控制器，带 Raman RunTime。
5	USB 集线器	USB 接口，用于在维修过程中连接 USB 闪存驱动器和输入设备。
6	吹扫指示装置/减压阀	监测机壳内部的吹扫压力，提供机壳过压泄压功能。指示灯亮起绿色表示机壳内部压力超过 5.1 mm (0.20 in) 水柱。
7	电机控制器	控制散热风扇电机转速和方向的设备。
8	散热器	Peltier 散热器，用于消除机壳内部电子部件产生的多余热量。
9	电源	主电源，向机壳内部的所有电子部件输送直流电。
10	激光器 (4 个)	Rxn5 拉曼光谱分析仪最多配备四个激光器，取决于订购配置。
11	控制电子部件	分析仪内部传感器信号的调节与数字化电子部件。此模块还包含热控制电子部件和本安 (IS) 安全栅的电源。
12	本安输入/输出 (I/O) 区	探头光纤解锁区域和温度/压力传感器连接区。
13	交流配电装置	此处接入用户自备交流电源。通过工厂安装的端子接线排和接线为其他内部组件供电。
14	非本安低压 I/O 区	<p>以下为非本安 I/O 的接线区域：</p> <ul style="list-style-type: none"> • (2) RS-485 Modbus RTU • (2) 用于 Modbus TCP 或远程控制的 TCP/IP • (4) 24 VDC 取样阀驱动器

底视图

Rxn5 拉曼光谱分析仪的底部如下图所示。此处布置了所有光电和电气 I/O。

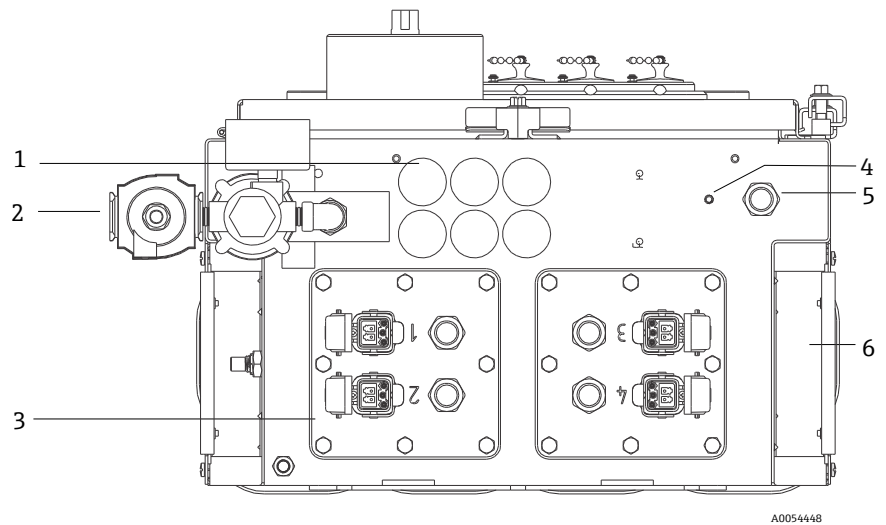


图 3. Rxn5 拉曼光谱分析仪底视图

图号	名称	说明
1	低压 I/O 位置	提供六个接线孔位，用于连接低压通信和过程控制线路。用户应自备符合当地电气安全标准和防爆安全标准的线缆卡扣。
2	吹扫进气口	1/4" NPT 螺纹接头，连接吹扫供气管路
3	本安 I/O 位置	IO 接线板上有四个连接取样探头的光电连接头，以及样品环境传感器线缆卡扣。
4	接地螺柱	1/4"-20 x 0.75"机壳接地螺柱
5	交流电源线缆进口	交流电源线缆卡扣的安装位置
6	冷风进气口	机壳两侧各有一个冷风进气口。禁止堵塞。

后视图

Rxn5 拉曼光谱分析仪的后部如下图所示。

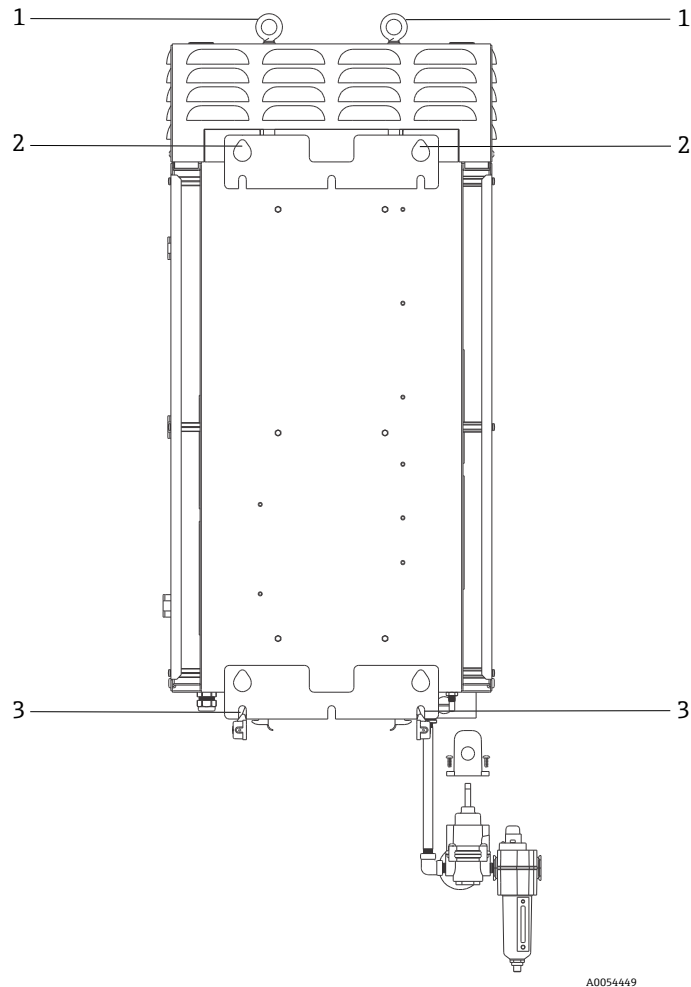


图 4. Rxn5 拉曼光谱分析仪后视图

图号	名称	说明
1	吊环	供机壳墙装使用的两个吊环。
2	上部安装槽	两个泪珠状安装点，用于将机壳挂在随箱提供的子弹状安装部件上。
3	下部安装槽	两个插槽，通过标准硬件将机壳固定在墙壁上。

安装

墙装支撑架

Rxn5 拉曼光谱分析仪支持墙装，包括安装到 Unistrut 1¼"宽金属支撑架上所需的特殊硬件。安装结构必须如下图所示，上部安装螺栓完全拧紧并保持适当间距。底部安装点预装螺母垫片。抬起设备，确保安装螺栓卡入上方安装结构。安装下部垫片、垫圈和螺栓。

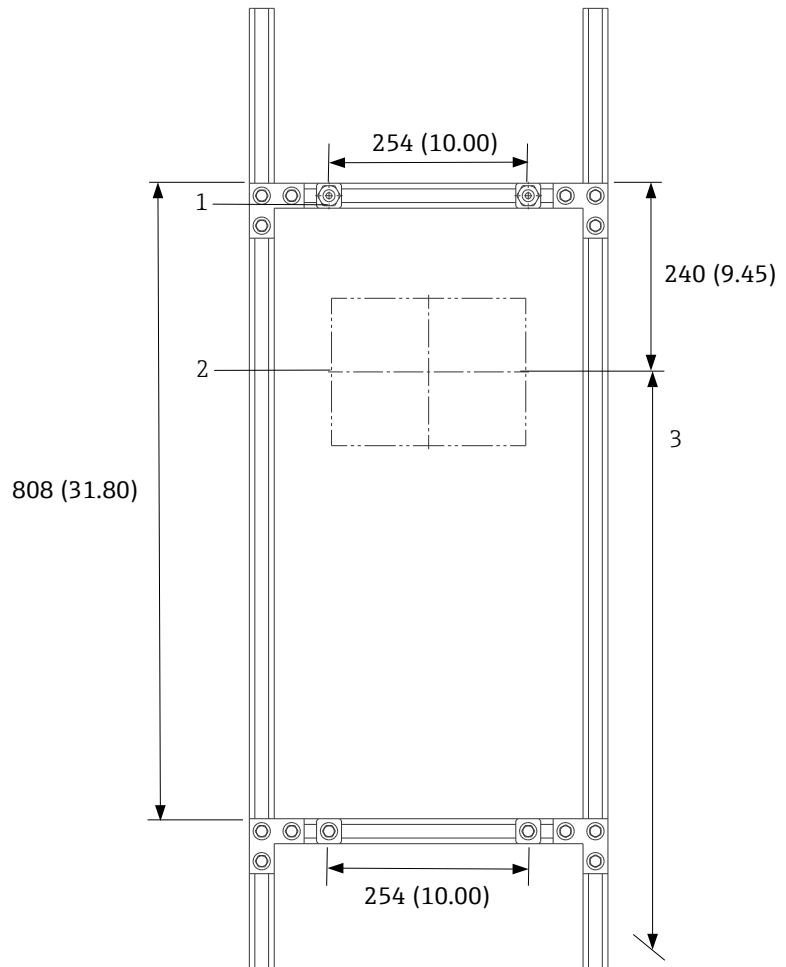
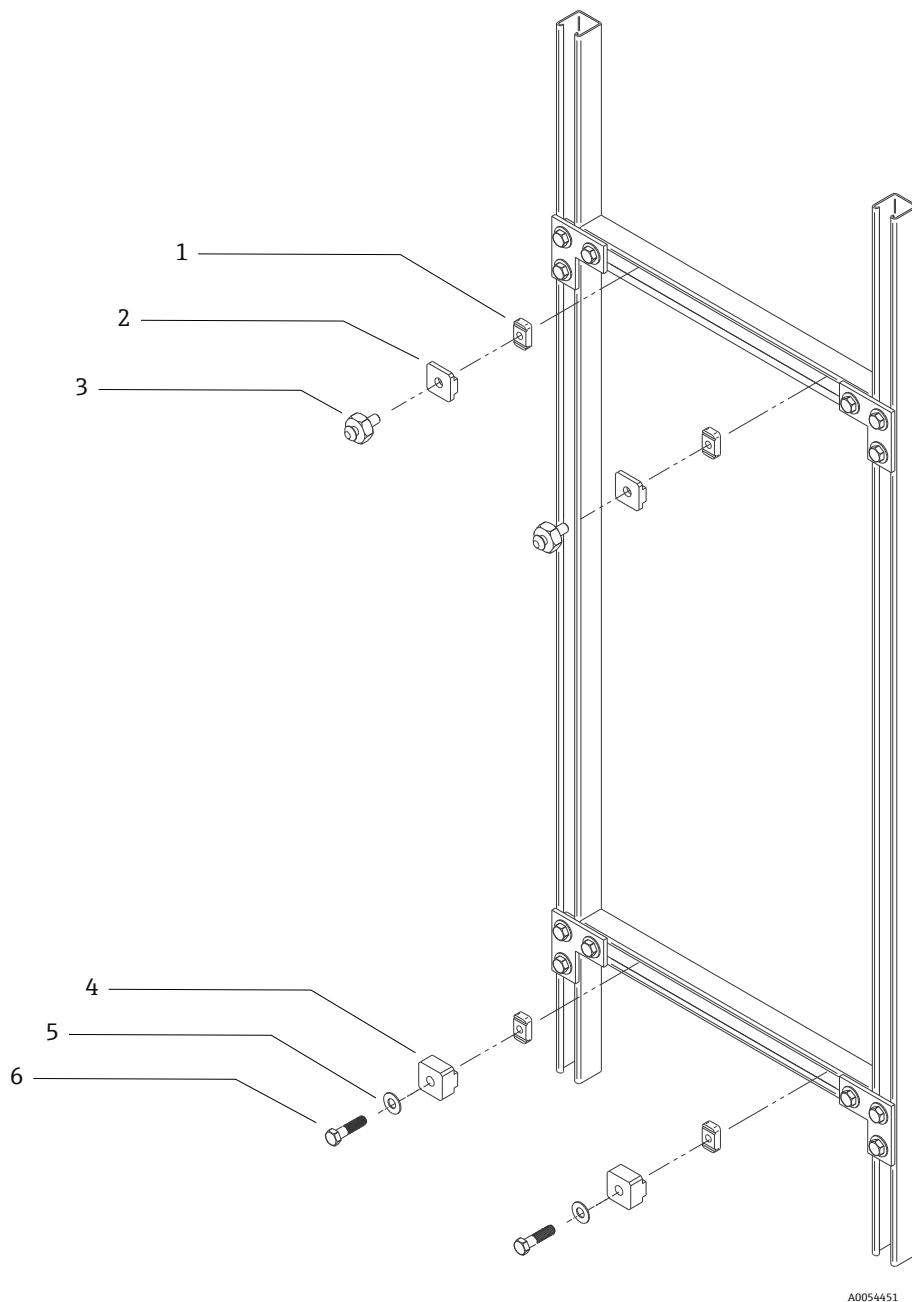


图 5. Rxn5 拉曼光谱分析仪硬件安装位置；单位：mm (in)

图号	说明
1	上部安装点必须完全拧紧，确保牢固悬挂装置，同时拧紧下部螺栓。
2	显示器中心线
3	将显示器安装在标准观看高度上。
注意：支撑架有多种布置方式，安装间距为 254 x 808 mm (10.00 x 31.80 in)。	



A0054451

图 6. 安装细节图

图号	说明
1	4 个 3/8-16 开槽螺母，带弹簧 (Unistrut 部件号: A1008-SS)
2	2 个 Unistrut 支架安装板 (Rxn5 拉曼光谱分析仪主仪表的标准供货件)
3	2 个安装螺栓 (Rxn5 拉曼光谱分析仪主仪表的标准供货件)
4	2 个 Unistrut 下部支架安装板 (Rxn5 拉曼光谱分析仪主仪表的标准供货件)
5	2 个平垫圈，适用于 3/8"螺栓
6	2 个 3/8" 16 x 1.50 六角螺丝
注意: Unistrut 1 1/4"宽金属支撑架的安装套件如图所示。Unistrut P 系列 (1 1/2"宽) 或 42 mm 支撑架需要使用不同的安装套件。	

取样探头接口

Rxn5 拉曼光谱分析仪的两个 I/O 接线板均自带取样探头接口，可以连接四个通道中的两个通道。灰色锁定连接头为混合光纤连接头，包含激发-收集光纤部件和电气激光联锁装置。连接时请务必小心，确保光纤连接部位洁净。

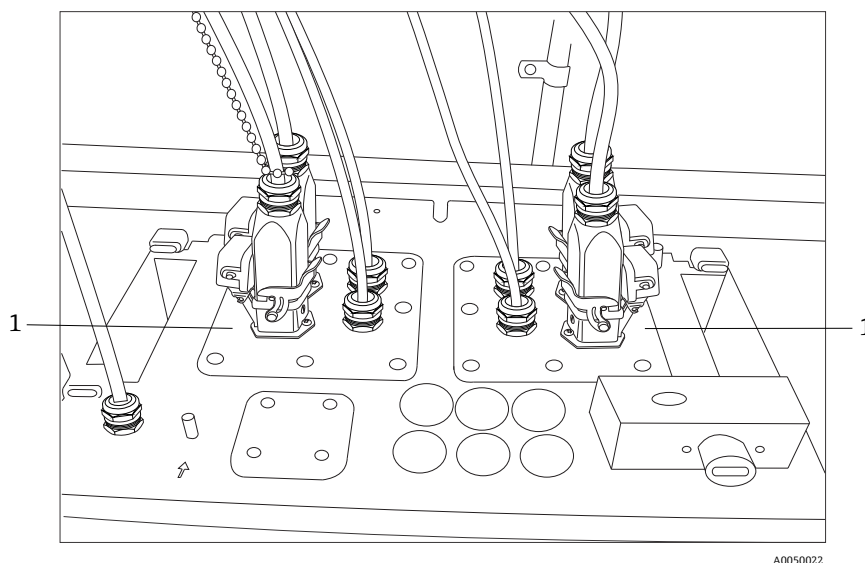


图 7. I/O 接线板上的取样探头接口 (1)

Endress+Hauser 提供 Rxn5 拉曼光谱分析仪光学服务套件（部件号：70208240），专用于诊断和维修 Rxn5 拉曼光谱分析仪的现场可维修主光路和组件。同时也可用于诊断和识别部件是否需要更换或工厂服务。

温度传感器和压力传感器

在某些应用场合，每个取样探头配备两个环境传感器：样品温度传感器和压力传感器。这些传感器安装在各取样探头旁边的取样系统中。传感器提供 4...20 mA 输出，测量范围取决于订购配置。

传感器通过本安安全栅（最多 4 个，每个通道 1 个）连接分析仪。一个本安安全栅可以连接一个温度传感器和一个压力传感器。本安安全栅安装在下部 DIN 轨道上，位于电气激光联锁本安安全栅的左侧。从左到右，本安型安全栅对应通道 1 至 4 的传感器。电缆通过相应的缆塞安装。

电磁阀驱动器

Rxn5 拉曼光谱分析仪可以选配一个电磁阀控制器，用于控制取样系统的四个电磁阀。电磁阀控制器控制各介质流通道上的电磁阀开合，电磁阀正时取决于订购配置，在工厂完成设置。单路输出为 24 VDC/0.5A（最高 12 W）。端子接线排的最大连接线径为 AWG 18。端子接线排上标有通道号和极性。安装人员负责将端子接线排上的电磁阀供电线通过防爆缆塞连接至取样电磁阀。

这些输出为非本安型，应在非防爆危险区终止。

COM 端口

Rxn5 拉曼光谱分析仪经工厂设置后，能够与用户的分布式控制系统（DCS）进行 Modbus RTU RS-485 通信。Endress+Hauser 提供 Modbus 映射表。安装人员负责将来自计算机的通信电缆通过防爆缆塞连接至 DCS 接口。有关 RS-485 COM 端口的针脚分配，参见 Rxn5 拉曼光谱分析仪的端子接线排标签和本安屏蔽标签。

以太网端口

设备自带两个以太网端口。Rxn5 拉曼光谱分析仪也可与用户的 DCS 模块进行 Modbus over TCP/IP 通信。端子接线排的 DIN 导轨带 RJ-45 连接头。

这些输出为非本安型，应在非防爆危险区终止。

吹扫报警

设备带吹扫报警功能，用于指示机壳内部是否存在正压。I/O 端子接线排上提供两处连接点。

吹扫指示装置和阀门系统

安装在 Rxn5 拉曼光谱分析仪上的吹扫指示装置采用 Purge Solutions, Inc.提供的 Z-Purge 系列。吹扫指示装置满足 Div. 2/Zone 2 防爆场合使用要求。Z-purge 吹扫指示装置配备一个绿色指示灯，指示机壳内部压力超过 5.1 mm (0.20 in)水柱。吹扫指示装置带干接点报警继电器，必要时可实现远程报警功能；安装人员或用户负责连接报警系统接点。

Z-purge 吹扫指示装置与 Purge Solutions 提供的手动泄漏补偿阀配套使用。阀门有两种工作模式：大流量稀释模式和泄漏补偿模式。在大流量稀释模式下，转动阀门转盘，确保转盘上的狭槽处于水平位置，并与阀门的“ON”档位对齐。执行手动稀释达到规定时间后，转动阀门转盘，确保转盘上的狭槽处于竖直位置，将阀门切换至泄漏补偿模式。在泄漏补偿模式下，启动手动稀释后，保持机壳压力需要的吹扫空气消耗量更低。

如随附压力表所示，在 2.0...2.5 psi 压力条件下，通电前的吹扫时间不应短于 9.5 分钟。

热控系统

对于所有高耗电量设备而言，散热都是一项挑战。Rxn5 拉曼光谱分析仪的主要耗电部件和发热部件采用传导散热方式，通过伸入分析仪两侧静压室的散热器将热量散向室外传递。外接风扇将空气引入静压室，充斥在散热器周围。这种设计最大限度优化了散热效果，并将对电动散热设备的依赖降至最低。

分析仪下方至少留出 450 mm (18 in)空间，允许足够气流进入冷却增压室，并方便光纤探头连接。

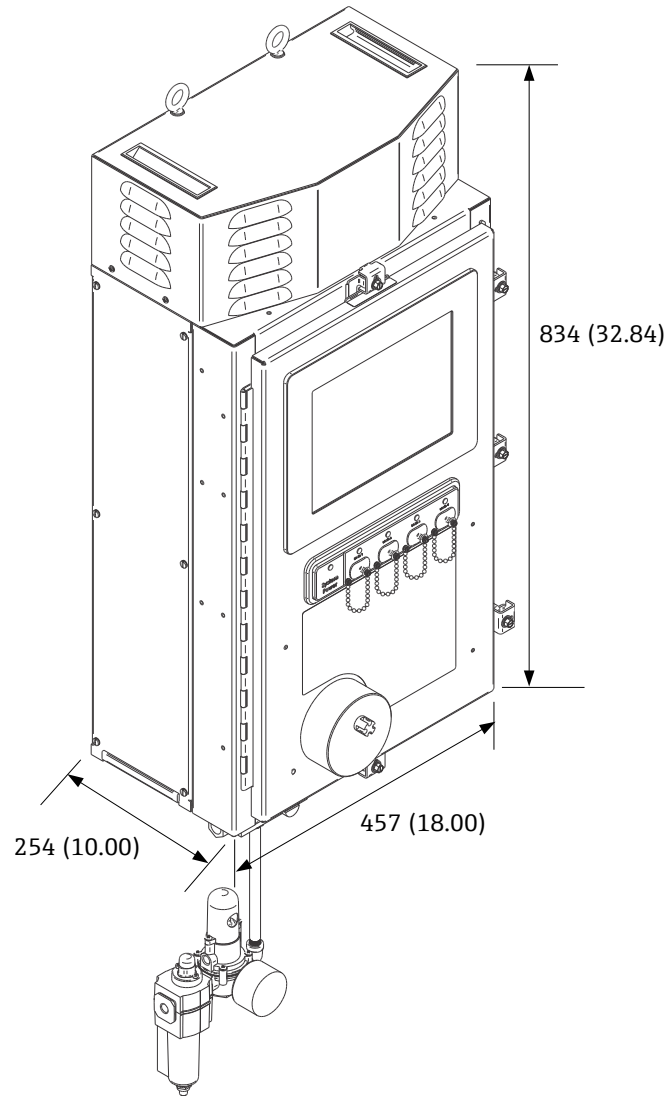
电源控制

Rxn5 拉曼光谱分析仪热控系统能够保障温度敏感型模块的供电。热控系统可以对下列部件进行电源控制：激光器、检测模块和触屏显示器。接通系统电源后，计算机/硬盘驱动器、通用串行总线 (USB) 集线器、吹扫指示装置、标定板以及所有其他电子设备始终处于启动状态。HVAC 模块由温控伺服回路控制，可随时通过控制回路启动或关闭。

规格参数

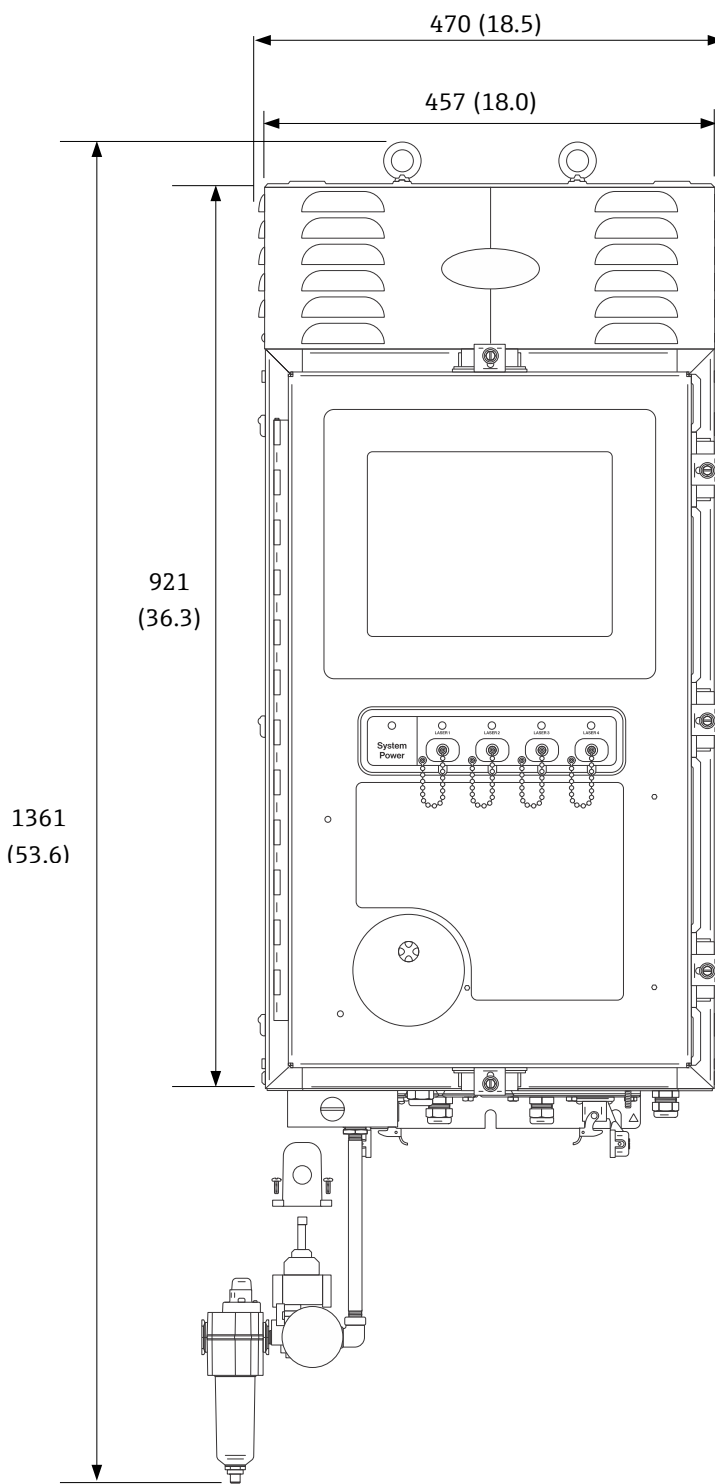
外形尺寸

Rxn5 拉曼光谱分析仪的外形尺寸如下图所示。



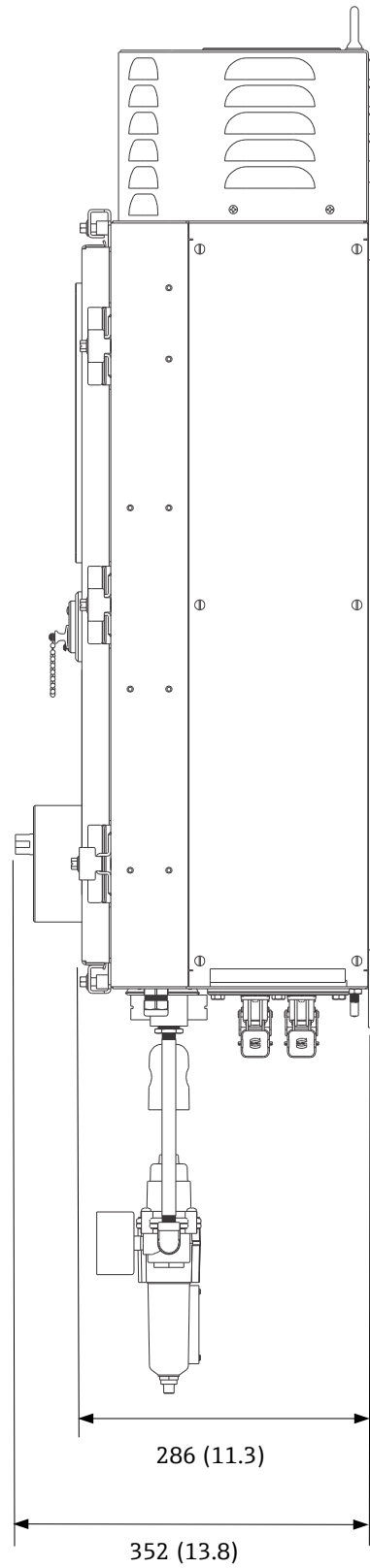
A0054452

图 8. Rxn5 拉曼光谱分析仪; 单位: mm (in)



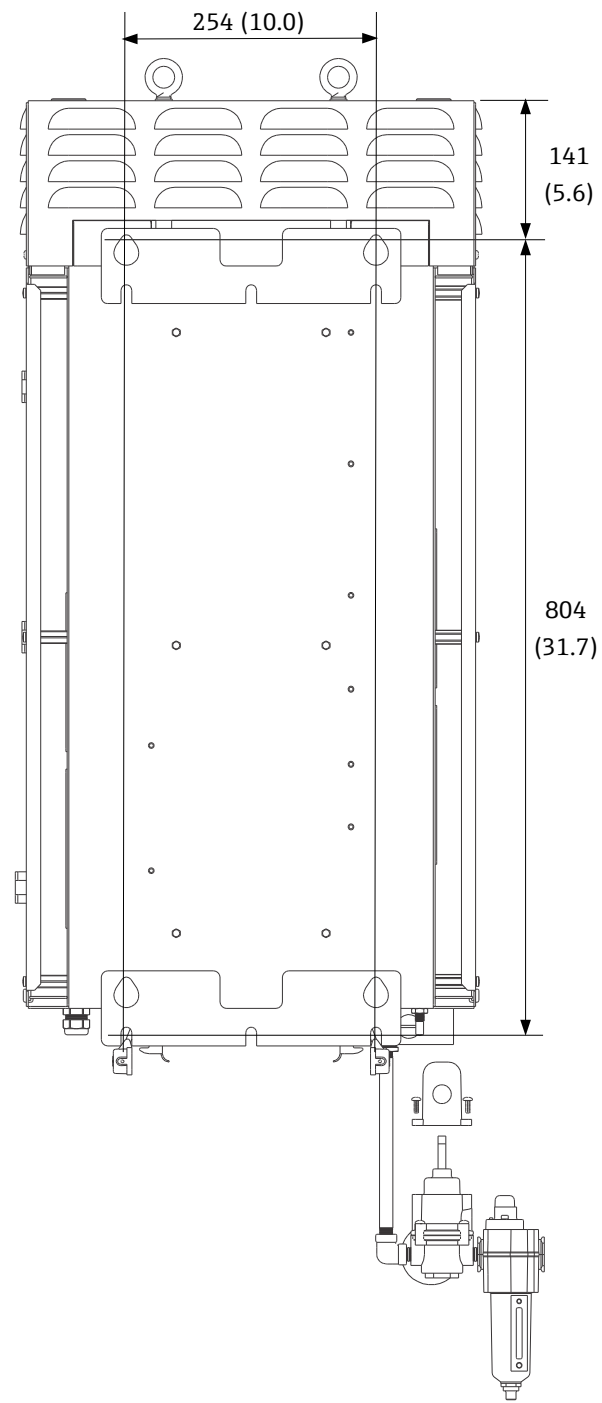
A0054453

图 9. Rxn5 拉曼光谱分析仪正视图; 单位: mm (in)



A0054454

图 10. Rxn5 拉曼光谱分析仪侧视图; 单位: mm (in)



A0054454

图 11. Rxn5 拉曼光谱分析仪后视图; 单位: mm (in)

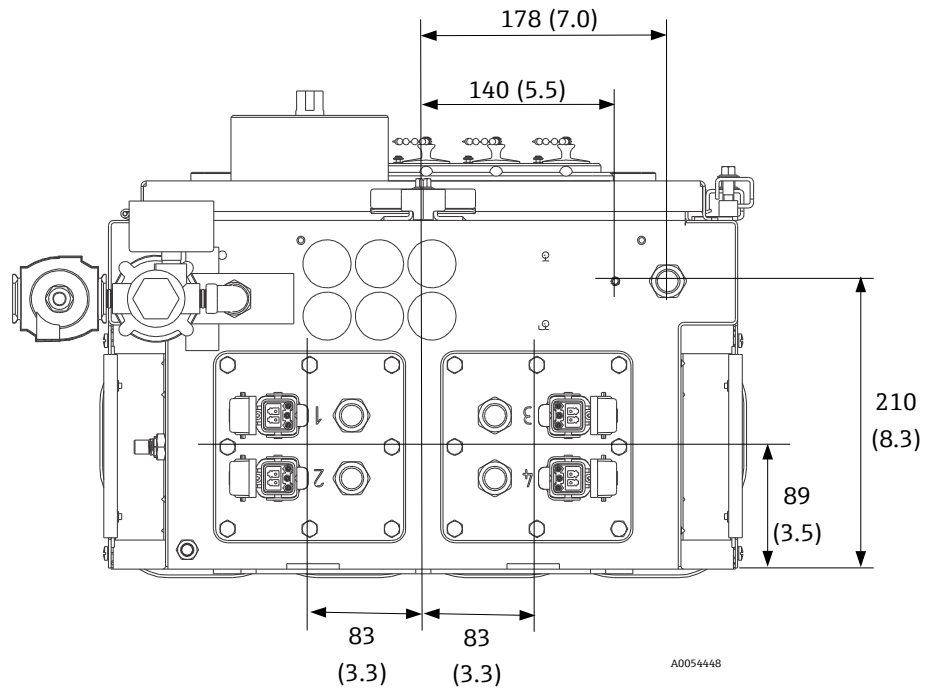


图 12. Rxn5 拉曼光谱分析仪底视图; 单位: mm (in)

电气和通信参数

下表列出了电气和通信规格参数。

项目	说明
输入电压	90...264 VAC, 47...63 Hz (标称值)
通讯接口	Modbus (TCP/IP 或 RS485)
用户界面	彩色触屏液晶显示
功率消耗	< 300 W (最大功耗) < 300 W (典型启动功耗) < 200 W (典型运行功耗)
噪音水平 (站在操作员角度)	不超过 60.1 dB, A 计权

物理规格

下表列出了物理规格参数。

项目	说明
机壳类型	涂漆钢或 316 不锈钢 (可选, IP56 防护等级)
IEC 60529 标准规定的外壳防护等级	IP56
尺寸	457 x 834 x 254 mm (18.00 x 32.84 x 10.00 in)
重量	61.2 kg (135 lbs)
工作温度 (主仪表)	-20...50 °C (-4...122 °F)
建议储存温度	-30...60 °C (-22...140 °F)
相对湿度	0...90 %, 无冷凝
预热时间	120 分钟
配套采样探头	Raman Rxn-30
探头数量	最多四个 (同步工作)

吹扫供气参数

下表列出了吹扫供气规格参数。

项目	说明
吹扫空气最高温度	40 °C (104 °F)
吹扫空气露点	-40 °C (-40 °F)
空气吹扫压力范围	20 ... 120 psi
进气口接头	¼-18 FNPT
最大颗粒物尺寸	5 µm
最大允许吹扫流量	2.0 SCFM
稳定操作状态下的最大吹扫流量	0.75 CFM

防爆区域划分和等级

下表列出了防爆区域划分和等级规格参数。

项目	说明
环境温度范围	-20...50 °C (-4...122 °F)

交流电源接线

下表列出了主电源规格参数:

项目	说明
供电电压范围	90...264 VAC
供电频率范围	47...63 Hz
最大浪涌电流	30 A
最大稳态电流	7.0 A
电缆护套直径	6...12 mm
导线线规	22...10 AWG
导线剥皮长度	9 mm (0.35 in)
最长电缆回路 (Rxn5 拉曼光谱分析仪内部回路)	304.8 mm (12.0 in)

低压 I/O 连接



下表列出了可用连接。

标签	说明	信号电平
R3+, R3-, R3 GND	RS-485 通信接口, 连接 DCS	-7...+12 VDC
R4+, R4-, R4 GND	RS-485 通信接口, 连接 DCS	-7...+12 VDC
无标签	RJ45 接口 (2 个), 可选 TCP/IP 通信, 连接 DCS 或分析仪远程控制单元	±2.5 VDC (每对双绞线)
A+, A-	吹扫报警	30 VDC, 最大电流 150 mA
1+, 1-	取样输出 1	24 VDC, 最大电流 0.5 A
2+, 2-	取样输出 2	24 VDC, 最大电流 0.5 A
3+, 3-	取样输出 3	24 VDC, 最大电流 0.5 A
4+, 4-	取样输出 4	24 VDC, 最大电流 0.5 A

证书与认证

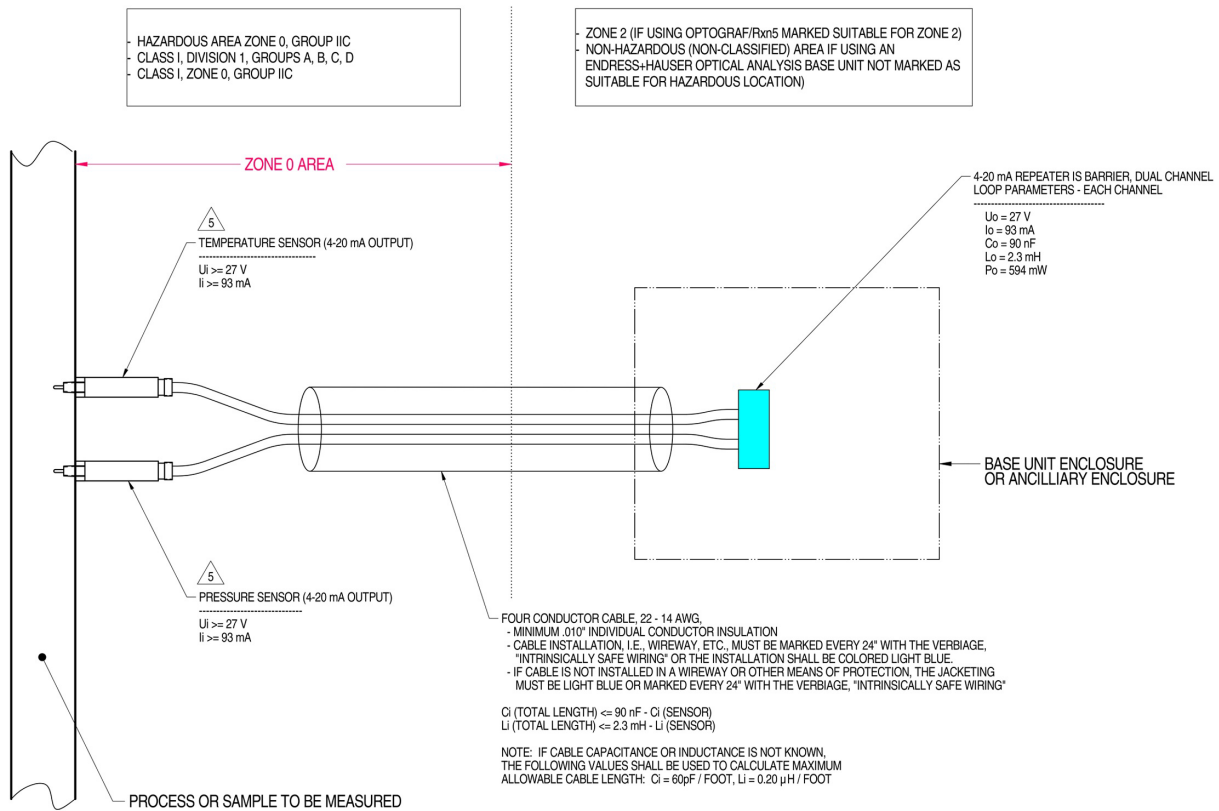
认证

Rxn5 拉曼光谱分析仪适合安装在防爆危险区使用。下表列出了证书与认证信息。

认证	防爆等级	环境温度
IECEX	Ex ec ic [ia Ga] [op sh Gb] pzc IIC T4 Gc	-20...50 °C (-4...122 °F)
ATEX	 II 3(2)(1) G Ex ec ic [ia Ga] [op sh Gb] pzc IIC T4 Gc	-20...50 °C (-4...122 °F)
北美防爆认证	Rxn5 拉曼光谱分析仪, Cl. I, Div. 2, Gr. B-D, T4 Cl. I, Zone 2; IIB + H2, T4	-20...50 °C (-4...122 °F)
UKCA	 II 3(2)(1) G Ex ec ic [ia Ga] [op sh Gb] pzc IIC T4 Gc	-20...50 °C (-4...122 °F)
JPN	Ex ec ic [ia Ga] [op sh Gb] pzc IIC T4 Gc	-20...50 °C (-4...122 °F)

温度和压力本安回路控制图

图纸 2012682 提供了本安温度和压力回路的安装指南。



MATERIAL: NA
FINISH: NA

NOTES: 1) CONTROL EQUIPMENT CONNECTED TO THE ASSOCIATED APPARATUS MUST NOT USE OR GENERATE MORE THAN 250 VRMS OR VDC.

2) INSTALLATION IN THE U.S. SHOULD BE IN ACCORDANCE WITH ANSI/ISA RP12.6 'INSTALLATION OF INTRINSICALLY SAFE SYSTEMS FOR HAZARDOUS (CLASSIFIED) LOCATIONS' AND THE NATIONAL ELECTRICAL CODE® (ANSI/NFPA 70) SECTIONS 504 AND 505.

3) INSTALLATION IN CANADA SHOULD BE IN ACCORDANCE WITH THE CANADIAN ELECTRICAL CODE, CSA C22.1, PART 1, APPENDIX F.

4) ASSOCIATED APPARATUS MANUFACTURER'S INSTALLATION DRAWING MUST BE FOLLOWED WHEN INSTALLING THIS EQUIPMENT

5) THE TEMPERATURE AND PRESSURE SENSORS MUST BE ENTITY APPROVED FOR CLASS I, ZONE 0, IIC OR CLASS I DIVISION 1, GROUPS A, B, C, D.

6) NO REVISION TO DRAWING WITHOUT PRIOR CSA-INTERNATIONAL APPROVAL.

7) WARNING: SUBSTITUTION OF COMPONENTS MAY IMPAIR INTRINSIC SAFETY.

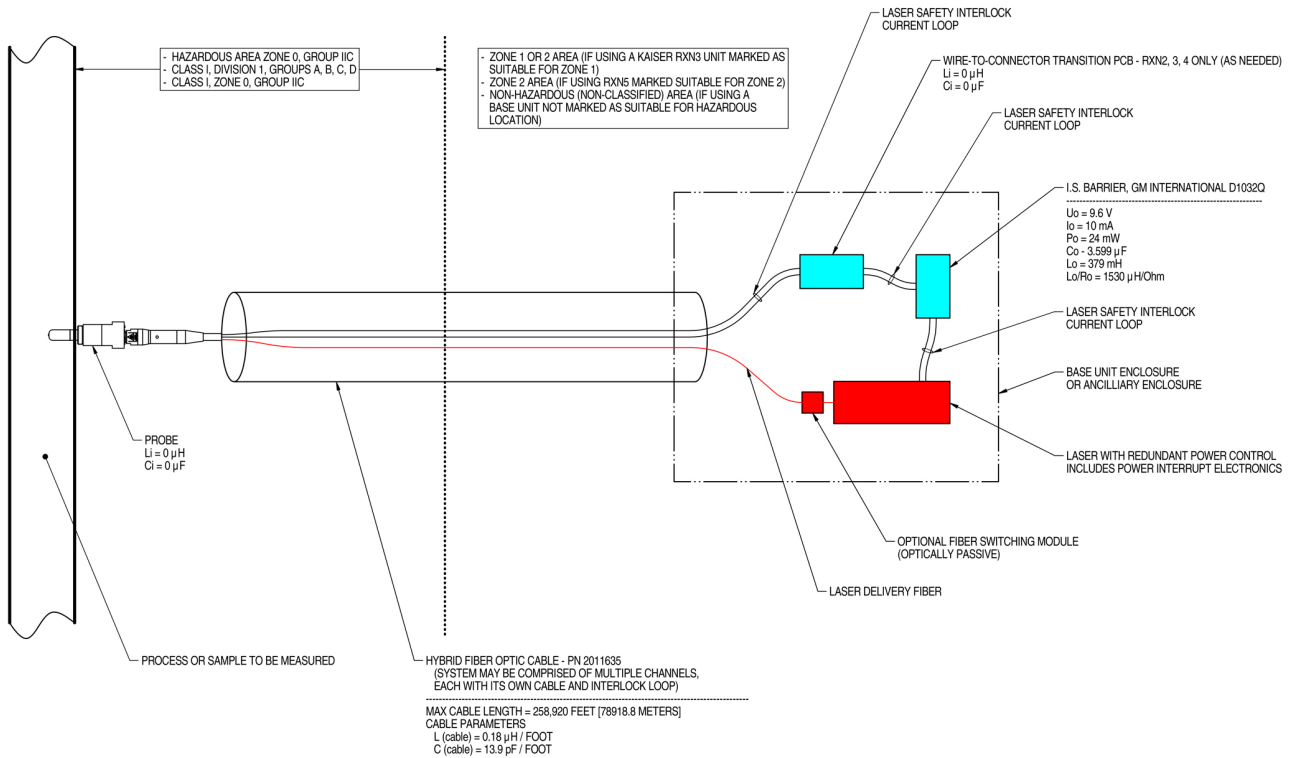
8) SYSTEM MAY BE COMPRISED OF MULTIPLE CHANNELS, EACH WITH ITS OWN CABLE, TEMPERATURE AND PRESSURE SENSOR AND ASSOCIATED 4-20 mA REPEATER IS BARRIER

A0050082

图 13. 温度和压力本安回路控制图 (2012682 X7)

探头本安回路控制图

图纸 4002396 提供了本安探头回路的安装指南。Rxn5 拉曼光谱分析仪内部无此回路专用的最终用户接口。



NOTES:

- CONTROL EQUIPMENT CONNECTED TO THE ASSOCIATED APPARATUS MUST NOT USE OR GENERATE MORE THAN 250 VRMS OR VDC.
- INSTALLATION IN THE U.S. SHOULD BE IN ACCORDANCE WITH ANSI/ISA RP12.6 "INSTALLATION OF INTRINSICALLY SAFE SYSTEMS FOR HAZARDOUS (CLASSIFIED) LOCATIONS" AND THE NATIONAL ELECTRICAL CODE® (ANSI/NFPA 70) SECTIONS 504 AND 505.
- INSTALLATION IN CANADA SHOULD BE IN ACCORDANCE WITH THE CANADIAN ELECTRICAL CODE, CSA C22.1, PART 18, APPENDIX J18.
- ASSOCIATED APPARATUS MANUFACTURER'S INSTALLATION DRAWING MUST BE FOLLOWED WHEN INSTALLING THIS EQUIPMENT.
- FOR U.S. INSTALLATIONS, THE PROBE MODELS RXN-30 (AIRHEAD), RXN-40 (WETHEAD) AND RXN-41 (PILOT) ARE APPROVED FOR CLASS I, ZONE 0 APPLICATIONS.
- NO REVISION TO DRAWING WITHOUT PRIOR CSA APPROVAL.
- WARNING: SUBSTITUTION OF COMPONENTS MAY IMPAIR INTRINSIC SAFETY.

A0049010

图 14. 探头本安回路控制图 (4002396 X6)

www.addresses.endress.com
