

# Technische Information

## Proline Promass P 100

Coriolis-Durchflussmessgerät



### Der Spezialist für Life Sciences mit ultrakompaktem Messumformer

#### Anwendungsbereich

- Messprinzip arbeitet unabhängig von physikalischen Messstoffeigenschaften wie Viskosität und Dichte
- Speziell für Anwendungen unter sterilen Bedingungen in der Life-Sciences-Industrie

#### Geräteigenschaften

- Konform mit ASME BPE, 3-A, EHEDG & Delta-Ferrit-arm
- Elektropoliertes Messrohr aus 1.4435 (316L)
- Sofortige Verfügbarkeit nach CIP-/SIP-Reinigung
- Robustes, ultrakompaktes Messumformergehäuse
- Höchste Schutzart: IP69
- Vor-Ort-Anzeige erhältlich

#### Ihre Vorteile

- Höchste Prozessqualität – erfüllt vollumfänglich die Industrieanforderungen
- Weniger Prozessmessstellen – multivariable Messung (Durchfluss, Dichte, Temperatur)
- Platzsparende Montage – keine Ein-/Auslaufstrecken
- Platzsparende Installation – volle Funktionalität auf engstem Raum
- Zeitsparende Bedienung vor Ort ohne zusätzliche Soft- und Hardware – integrierter Webserver
- Integrierte Verifizierung – Heartbeat Technology

# Inhaltsverzeichnis






<b>Hinweise zum Dokument</b> . . . . .	<b>4</b>	Schutzart . . . . .	49
Symbole . . . . .	4	Vibrations- und Schockfestigkeit . . . . .	49
<b>Arbeitsweise und Systemaufbau</b> . . . . .	<b>5</b>	Innenreinigung . . . . .	50
Messprinzip . . . . .	5	Elektromagnetische Verträglichkeit (EMV) . . . . .	50
Messeinrichtung . . . . .	7	<b>Prozess</b> . . . . .	<b>50</b>
Gerätearchitektur . . . . .	8	Messstofftemperaturbereich . . . . .	50
Verlässlichkeit . . . . .	8	Druck-Temperatur-Kurven . . . . .	50
<b>Eingang</b> . . . . .	<b>9</b>	Gehäuse Messaufnehmer . . . . .	54
Messgröße . . . . .	9	Durchflussgrenze . . . . .	54
Messbereich . . . . .	9	Druckverlust . . . . .	54
Messdynamik . . . . .	9	Systemdruck . . . . .	54
Eingangssignal . . . . .	9	Wärmeisolation . . . . .	55
<b>Ausgang</b> . . . . .	<b>10</b>	Beheizung . . . . .	55
Ausgangssignal . . . . .	10	Vibrationen . . . . .	56
Ausfallsignal . . . . .	11	<b>Konstruktiver Aufbau</b> . . . . .	<b>57</b>
Ex-Anschlusswerte . . . . .	13	Abmessungen in SI-Einheiten . . . . .	57
Schleimengenunterdrückung . . . . .	14	Abmessungen in US-Einheiten . . . . .	78
Protokollspezifische Daten . . . . .	14	Gewicht . . . . .	85
<b>Energieversorgung</b> . . . . .	<b>24</b>	Werkstoffe . . . . .	86
Klemmenbelegung . . . . .	24	Prozessanschlüsse . . . . .	88
Pinbelegung Gerätestecker . . . . .	31	Oberflächenrauheit . . . . .	88
Versorgungsspannung . . . . .	34	<b>Anzeige und Bedienoberfläche</b> . . . . .	<b>88</b>
Leistungsaufnahme . . . . .	34	Bedienkonzept . . . . .	88
Stromaufnahme . . . . .	34	Vor-Ort-Anzeige . . . . .	89
Gerätesicherung . . . . .	34	Fernbedienung . . . . .	89
Versorgungsausfall . . . . .	35	Serviceschnittstelle . . . . .	91
Elektrischer Anschluss . . . . .	35	<b>Zertifikate und Zulassungen</b> . . . . .	<b>93</b>
Potenzialausgleich . . . . .	39	CE-Kennzeichnung . . . . .	94
Klemmen . . . . .	39	UKCA-Kennzeichnung . . . . .	94
Kabeleinführungen . . . . .	40	RCM-Kennzeichnung . . . . .	94
Kabelspezifikation . . . . .	40	Ex-Zulassung . . . . .	94
<b>Leistungsmerkmale</b> . . . . .	<b>41</b>	Lebensmitteltauglichkeit . . . . .	95
Referenzbedingungen . . . . .	41	Pharmatauglichkeit . . . . .	95
Maximale Messabweichung . . . . .	41	Zertifizierung HART . . . . .	95
Wiederholbarkeit . . . . .	42	Zertifizierung PROFIBUS . . . . .	95
Reaktionszeit . . . . .	43	Zertifizierung PROFINET . . . . .	95
Einfluss Umgebungstemperatur . . . . .	43	Zertifizierung EtherNet/IP . . . . .	95
Einfluss Messstofftemperatur . . . . .	43	Zertifizierung Modbus RS485 . . . . .	95
Einfluss Messstoffdruck . . . . .	44	Druckgerätezulassung . . . . .	96
Berechnungsgrundlagen . . . . .	44	Externe Normen und Richtlinien . . . . .	96
<b>Montage</b> . . . . .	<b>45</b>	<b>Bestellinformationen</b> . . . . .	<b>97</b>
Montageort . . . . .	45	<b>Anwendungspakete</b> . . . . .	<b>97</b>
Einbaulage . . . . .	46	Heartbeat Technology . . . . .	97
Ein- und Auslaufstrecken . . . . .	47	Konzentrationsmessung . . . . .	97
Spezielle Montagehinweise . . . . .	47	Sonderdichte . . . . .	98
Montage Safety Barrier Promass 100 . . . . .	49	<b>Zubehör</b> . . . . .	<b>98</b>
<b>Umgebung</b> . . . . .	<b>49</b>	Gerätespezifisches Zubehör . . . . .	98
Umgebungstemperaturbereich . . . . .	49	Kommunikationsspezifisches Zubehör . . . . .	98
Lagerungstemperatur . . . . .	49	Servicespezifisches Zubehör . . . . .	99
Klimaklasse . . . . .	49	Systemkomponenten . . . . .	100

<b>Ergänzende Dokumentation</b> . . . . .	<b>100</b>
Standarddokumentation . . . . .	100
Geräteabhängige Zusatzdokumentation . . . . .	101
<b>Eingetragene Marken</b> . . . . .	<b>102</b>









## Hinweise zum Dokument

### Symbole

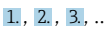



#### Elektrische Symbole

Symbol	Bedeutung
	Gleichstrom
	Wechselstrom
	Gleich- und Wechselstrom
	<b>Erdanschluss</b> Eine geerdete Klemme, die vom Gesichtspunkt des Benutzers über ein Erdungssystem geerdet ist.
	<b>Anschluss Potenzialausgleich (PE: Protective earth)</b> Erdungsklemmen, die geerdet werden müssen, bevor andere Anschlüsse hergestellt werden dürfen.  Die Erdungsklemmen befinden sich innen und außen am Gerät: <ul style="list-style-type: none"> <li>▪ Innere Erdungsklemme: Anschluss Potenzialausgleich wird mit dem Versorgungsnetz verbunden.</li> <li>▪ Äußere Erdungsklemme: Gerät wird mit dem Erdungssystem der Anlage verbunden.</li> </ul>

#### Symbole für Informationstypen

Symbol	Bedeutung
	<b>Erlaubt</b> Abläufe, Prozesse oder Handlungen, die erlaubt sind.
	<b>Zu bevorzugen</b> Abläufe, Prozesse oder Handlungen, die zu bevorzugen sind.
	<b>Verboten</b> Abläufe, Prozesse oder Handlungen, die verboten sind.
	<b>Tipp</b> Kennzeichnet zusätzliche Informationen.
	Verweis auf Dokumentation
	Verweis auf Seite
	Verweis auf Abbildung
	Sichtkontrolle

#### Symbole in Grafiken

Symbol	Bedeutung
1, 2, 3, ...	Positionsnummern
	Handlungsschritte
A, B, C, ...	Ansichten
A-A, B-B, C-C, ...	Schnitte
	Explosionsgefährdeter Bereich
	Sicherer Bereich (nicht explosionsgefährdeter Bereich)
	Durchflussrichtung

## Arbeitsweise und Systemaufbau

### Messprinzip

Das Messprinzip basiert auf der kontrollierten Erzeugung von Corioliskräften. Diese Kräfte treten in einem System immer dann auf, wenn sich gleichzeitig translatorische (geradlinige) und rotatorische (drehende) Bewegungen überlagern.

$$F_c = 2 \cdot \Delta m (v \cdot \omega)$$

$F_c$  = Corioliskraft

$\Delta m$  = bewegte Masse

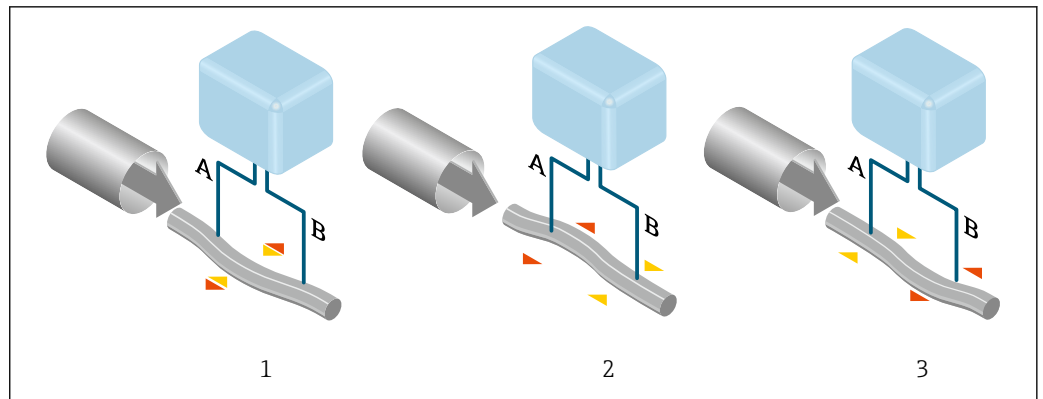
$\omega$  = Drehgeschwindigkeit

$v$  = Radialgeschwindigkeit im rotierenden bzw. schwingenden System

Die Größe der Corioliskraft hängt von der bewegten Masse  $\Delta m$ , deren Geschwindigkeit  $v$  im System und somit vom Massefluss ab. Anstelle einer konstanten Drehgeschwindigkeit  $\omega$  tritt beim Messaufnahme eine Oszillation auf.

Beim Messaufnahme wird das Messrohr in Schwingung gebracht. Die am Messrohr erzeugten Corioliskräfte bewirken eine Phasenverschiebung der Rohrschwingung (siehe Abbildung):

- Bei Nulldurchfluss (Stillstand des Messstoffs) ist die an den Punkten A und B abgegriffene Schwingung gleichphasig (ohne Phasendifferenz) (1).
- Bei Massefluss wird die Rohrschwingung einlaufseitig verzögert (2) und auslaufseitig beschleunigt (3).



A0029932

Je größer der Massefluss ist, desto größer ist auch die Phasendifferenz (A-B). Mittels elektrodynamischer Sensoren wird die Rohrschwingung ein- und auslaufseitig abgegriffen. Die Systembalance wird durch die gegenphasige Schwingung einer exzentrisch angeordnete Pendelmasse erreicht. Das Messprinzip arbeitet grundsätzlich unabhängig von Temperatur, Druck, Viskosität, Leitfähigkeit und Durchflussprofil.

### Dichtemessung

Das Messrohr wird immer in seiner Resonanzfrequenz angeregt. Sobald sich die Masse und damit die Dichte des schwingenden Systems (Messrohr und Messstoff) ändert, regelt sich die Erregerfrequenz automatisch wieder nach. Die Resonanzfrequenz ist somit eine Funktion der Messstoffdichte. Aufgrund dieser Abhängigkeit lässt sich mit Hilfe des Mikroprozessors ein Dichtesignal gewinnen.

### Volumenmessung

Daraus lässt sich mit Hilfe des gemessenen Masseflusses auch der Volumenfluss berechnen.

### Temperaturmessung

Zur rechnerischen Kompensation von Temperatureffekten wird die Temperatur am Messrohr erfasst. Dieses Signal entspricht der Prozesstemperatur und steht auch als Ausgangssignal zur Verfügung.

### Gas Fraction Handler (GFH)

Der Gas Fraction Handler ist eine Funktion der Promass-Software, die die Messstabilität und Wiederholbarkeit verbessert. Die Funktion prüft kontinuierlich, ob im Einphasen-Durchfluss Störungen vorliegen, d. h. Gasblasen in Flüssigkeiten oder Tropfen in Gasen. Bei Vorhandensein der zweiten Phase werden Durchfluss und Dichte zunehmend instabil. Die Gas Fraction Handler-Funktion verbes-

sert die Messstabilität im Hinblick auf das Ausmaß der Störungen ohne Einfluss unter Einphasen-Strömungsbedingungen.



Der Gas Fraction Handler ist nur bei Geräteausführungen mit HART, Modbus RS485, PROFINET und PROFINET mit Ethernet- APL verfügbar.



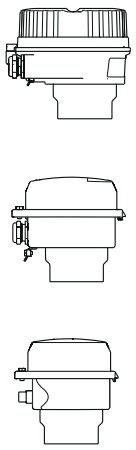
Detaillierte Informationen zum Gas Fraction Handler: Sonderdokumentation "Gas Fraction Handler"

**Messeinrichtung**

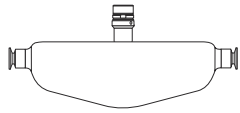
Das Gerät besteht aus Messumformer und Messaufnehmer. Wenn das Gerät mit Modbus RS485 eigensicher bestellt wird, gehört die Safety Barrier Promass 100 (Sicherheitsbarriere) zum Lieferumfang und muss für den Betrieb des Geräts eingesetzt werden.

Das Gerät ist als Kompaktausführung verfügbar:  
 Messumformer und Messaufnehmer bilden eine mechanische Einheit.

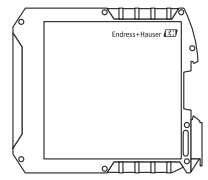
**Messumformer**

<p><b>Proline 100</b></p>  <p>A0016693</p> <p>A0016694</p> <p>A0016695</p>	<p>Gehäuseausführungen und Werkstoffe:</p> <ul style="list-style-type: none"> <li>■ Kompakt, Alu, beschichtet: Aluminium, AlSi10Mg, beschichtet</li> <li>■ Kompakt, hygienisch, rostfrei: Hygieneausführung, rostfreier Stahl 1.4301 (304)</li> <li>■ Ultrakompakt, hygienisch, rostfrei: Hygieneausführung, rostfreier Stahl 1.4301 (304)</li> </ul> <p>Konfiguration:</p> <ul style="list-style-type: none"> <li>■ Via Bedientools (z.B. FieldCare, DeviceCare)</li> <li>■ Zusätzlich bei Geräteausführung mit Vor-Ort-Anzeige (LCD): Via Webbrowser (z.B. Microsoft Internet Explorer)</li> <li>■ Zusätzlich bei Geräteausführung mit Ausgang 4-20 mA HART, Impuls-/Frequenz-/Schaltausgang: Via Webbrowser (z.B. Microsoft Internet Explorer)</li> <li>■ Zusätzlich bei Geräteausführung mit Ausgang EtherNet/IP:                         <ul style="list-style-type: none"> <li>■ Via Webbrowser (z.B. Microsoft Internet Explorer)</li> <li>■ Via Add-on-Profil Level 3 für Automatisierungssystem von Rockwell Automation</li> <li>■ Via Electronic Data Sheet (EDS)</li> </ul> </li> <li>■ Zusätzlich bei Geräteausführung mit Ausgang PROFINET:                         <ul style="list-style-type: none"> <li>■ Via Webbrowser (z.B. Microsoft Internet Explorer)</li> <li>■ Via Gerätestammdatei (GSD)</li> </ul> </li> </ul>
---	--

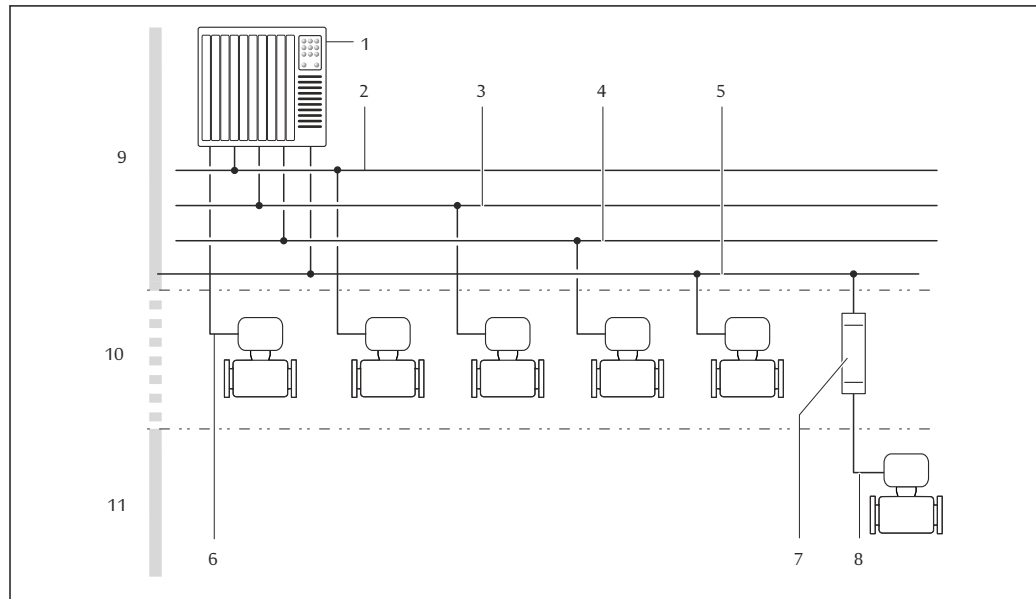
**Messaufnehmer**

<p><b>Promass P</b></p>  <p>A0016509</p>	<ul style="list-style-type: none"> <li>■ Gebogenes Einrohrsystem</li> <li>■ Für den Einsatz in stark regulierten Industrien in sterilen Anwendungen</li> <li>■ Nennweitenbereich: DN 8...50 (3/8 ...2")</li> <li>■ Werkstoffe:                         <ul style="list-style-type: none"> <li>■ Messaufnehmer: Rostfreier Stahl, 1.4301 (304)</li> <li>■ Messrohre: Rostfreier Stahl, 1.4435 BN2 (316L)</li> <li>■ Prozessanschlüsse: Rostfreier Stahl, 1.4435 BN2 (316L); 1.4404 (F316/F316L)</li> <li>■ Oberflächengüte: Ra ≤ 0,76 µm (30 µin) Ra ≤ 0,38 µm (15 µin) (elektropoliert)</li> <li>■ Delta ferrite &lt;1%</li> </ul> </li> </ul>
---	--

**Safety Barrier Promass 100**

 <p>A0016763</p>	<ul style="list-style-type: none"> <li>■ 2-Kanal Trennbarriere für Installation im nicht explosionsgefährdeten Bereich oder Zone 2/Div. 2:                         <ul style="list-style-type: none"> <li>■ Kanal 1: DC 24 V Stromversorgung</li> <li>■ Kanal 2: Modbus RS485</li> </ul> </li> <li>■ Bietet zusätzlich zur Begrenzung von Strom, Spannung und Leistung, für den Explosionsschutz eine galvanische Trennung der Stromkreise.</li> <li>■ Einfache HutschieneMontage (DIN 35 mm) für Schaltschränkinstallation</li> </ul>
---	--

## Gerätearchitektur



A0016779

1 Möglichkeiten für die Messgeräteinbindung in ein System

- 1 Automatisierungssystem (z.B. SPS)
- 2 EtherNet/IP
- 3 PROFIBUS DP
- 4 PROFINET
- 5 Modbus RS485
- 6 4-20 mA HART, Impuls-/Frequenz-/Schaltausgang
- 7 Safety Barrier Promass 100
- 8 Modbus RS485 eigensicher
- 9 Nicht explosionsgefährdeter Bereich
- 10 Nicht explosionsgefährdeter Bereich und Zone 2/Div. 2
- 11 Explosionsgefährdeter Bereich und Zone 1/Div. 1

## Verlässlichkeit

## IT-Sicherheit

Eine Gewährleistung unsererseits ist nur gegeben, wenn das Produkt gemäß der Betriebsanleitung installiert und eingesetzt wird. Das Produkt verfügt über Sicherheitsmechanismen, um es gegen versehentliche Veränderung der Einstellungen zu schützen.

IT-Sicherheitsmaßnahmen gemäß dem Sicherheitsstandard des Betreibers, die das Produkt und dessen Datentransfer zusätzlich schützen, sind vom Betreiber selbst zu implementieren.



# Eingang

## Messgröße

### Direkte Messgrößen

- Massefluss
- Dichte
- Temperatur

### Berechnete Messgrößen



- Volumenfluss
- Normvolumenfluss
- Normdichte

## Messbereich

### Messbereich für Flüssigkeiten

DN		Messbereich-Endwerte $\dot{m}_{\min(F)} \dots \dot{m}_{\max(F)}$	
[mm]	[in]	[kg/h]	[lb/min]
8	$\frac{3}{8}$	0 ... 2 000	0 ... 73,50
15	$\frac{1}{2}$	0 ... 6 500	0 ... 238,9
25	1	0 ... 18 000	0 ... 661,5
40	$1\frac{1}{2}$	0 ... 45 000	0 ... 1 654
50	2	0 ... 70 000	0 ... 2 573

### Empfohlener Messbereich

 Durchflussgrenze →  54

## Messdynamik

Über 1000 : 1.



Durchflüsse oberhalb des eingestellten Endwerts übersteuern die Elektronik nicht, so dass die aufsummierte Durchflussmenge korrekt erfasst wird.

## Eingangssignal

### Eingelesene Messwerte

Um die Messgenauigkeit bestimmter Messgrößen zu erhöhen oder für Gase den Normvolumenfluss zu berechnen, kann das Automatisierungssystem kontinuierlich verschiedene Messwerte in das Messgerät schreiben:

- Betriebsdruck zur Steigerung der Messgenauigkeit (Endress+Hauser empfiehlt die Verwendung eines Druckmessgeräts für Absolutdruck, z.B. Cerabar M oder Cerabar S)
- Messstofftemperatur zur Steigerung der Messgenauigkeit (z.B. iTEMP)
- Referenzdichte zur Berechnung des Normvolumenflusses für Gase

 Bei Endress+Hauser sind verschiedene Druck- und Temperaturmessgeräte bestellbar: Kapitel "Zubehör" →  100

Das Einlesen externer Messwerte wird zur Berechnung folgender Messgrößen empfohlen:

- Massefluss
- Normvolumenfluss

### HART-Protokoll

Das Schreiben der Messwerte vom Automatisierungssystem zum Messgerät erfolgt über das HART-Protokoll. Das Druckmessgerät muss folgende protokollspezifische Funktionen unterstützen:

- HART-Protokoll
- Burst-Modus

*Digitale Kommunikation*


Das Schreiben der Messwerte durch das Automatisierungssystem kann erfolgen über:

- PROFIBUS DP
- Modbus RS485
- EtherNet/IP
- PROFINET

## Ausgang



### Ausgangssignal

#### Stromausgang HART

<b>Stromausgang</b>	4-20 mA HART (aktiv)
<b>Maximale Ausgangswerte</b>	<ul style="list-style-type: none"> <li>▪ DC 24 V (bei Leerlauf)</li> <li>▪ 22,5 mA</li> </ul>
<b>Bürde</b>	0 ... 700 $\Omega$
<b>Auflösung</b>	0,38 $\mu$ A
<b>Dämpfung</b>	Einstellbar: 0,07 ... 999 s
<b>Zuordenbare Messgrößen</b>	<ul style="list-style-type: none"> <li>▪ Massefluss</li> <li>▪ Volumenfluss</li> <li>▪ Normvolumenfluss</li> <li>▪ Dichte</li> <li>▪ Normdichte</li> <li>▪ Temperatur</li> </ul> <p> Verfügt das Messgerät über ein oder mehrere Anwendungspakete, erweitert sich die Auswahl.</p>

#### Impuls-/Frequenz-/Schaltausgang

<b>Funktion</b>	Als Impuls-, Frequenz- oder Schaltausgang wahlweise einstellbar
<b>Ausführung</b>	Passiv, Open-Collector
<b>Maximale Eingangswerte</b>	<ul style="list-style-type: none"> <li>▪ DC 30 V</li> <li>▪ 25 mA</li> </ul>
<b>Spannungsabfall</b>	Bei 25 mA: $\leq$ DC 2 V
<b>Impulsausgang</b>	
<b>Impulsbreite</b>	Einstellbar: 0,05 ... 2.000 ms
<b>Maximale Impulsrate</b>	10.000 Impulse/s
<b>Impulswertigkeit</b>	Einstellbar
<b>Zuordenbare Messgrößen</b>	<ul style="list-style-type: none"> <li>▪ Massefluss</li> <li>▪ Volumenfluss</li> <li>▪ Normvolumenfluss</li> </ul>
<b>Frequenzausgang</b>	
<b>Ausgangsfrequenz</b>	Einstellbar: 0 ... 10.000 Hz
<b>Dämpfung</b>	Einstellbar: 0 ... 999 s
<b>Impuls-Pausen-Verhältnis</b>	1:1

<b>Zuordenbare Messgrößen</b>	<ul style="list-style-type: none"> <li>▪ Massefluss</li> <li>▪ Volumenfluss</li> <li>▪ Normvolumenfluss</li> <li>▪ Dichte</li> <li>▪ Normdichte</li> <li>▪ Temperatur</li> </ul> <p> Verfügt das Messgerät über ein oder mehrere Anwendungspakete, erweitert sich die Auswahl.</p>
<b>Schaltausgang</b>	
<b>Schaltverhalten</b>	Binär, leitend oder nicht leitend
<b>Schaltverzögerung</b>	Einstellbar: 0 ... 100 s
<b>Anzahl Schaltzyklen</b>	Unbegrenzt
<b>Zuordenbare Funktionen</b>	<ul style="list-style-type: none"> <li>▪ Aus</li> <li>▪ An</li> <li>▪ Diagnoseverhalten</li> <li>▪ Grenzwert                             <ul style="list-style-type: none"> <li>▪ Massefluss</li> <li>▪ Volumenfluss</li> <li>▪ Normvolumenfluss</li> <li>▪ Dichte</li> <li>▪ Normdichte</li> <li>▪ Temperatur</li> </ul> </li> <li>▪ Summenzähler 1...3</li> <li>▪ Überwachung Durchflussrichtung</li> <li>▪ Status                             <ul style="list-style-type: none"> <li>▪ Überwachung teilgefülltes Rohr</li> <li>▪ Schleichmengenunterdrückung</li> </ul> </li> </ul> <p> Verfügt das Messgerät über ein oder mehrere Anwendungspakete, erweitert sich die Auswahl.</p>

**PROFIBUS DP**

<b>Signalkodierung</b>	NRZ-Code
<b>Datenübertragung</b>	9,6 kBaud...12 MBaud
<b>Abschlusswiderstand</b>	Integriert, über DIP-Schalter aktivierbar

**Modbus RS485**

<b>Physikalische Schnittstelle</b>	Gemäß Standard EIA/TIA-485-A
<b>Abschlusswiderstand</b>	<ul style="list-style-type: none"> <li>▪ Bei Geräteausführung für den Einsatz im nicht explosionsgefährdeten Bereich oder Zone 2/Div. 2: Integriert, über DIP-Schalter auf dem Messumformer-Elektronikmodul aktivierbar</li> <li>▪ Bei Geräteausführung für den Einsatz im eigensicheren Bereich: Integriert, über DIP-Schalter auf der Safety Barrier Promass 100 aktivierbar</li> </ul>

**EtherNet/IP**

<b>Standards</b>	Gemäß IEEE 802.3
------------------	------------------

**PROFINET**

<b>Standards</b>	Gemäß IEEE 802.3
------------------	------------------

**Ausfallsignal** Ausfallinformationen werden abhängig von der Schnittstelle wie folgt dargestellt.

**Stromausgang 4...20 mA**

4...20 mA

<b>Fehlerverhalten</b>	Wählbar: <ul style="list-style-type: none"> <li>▪ 4 ... 20 mA gemäß NAMUR-Empfehlung NE 43</li> <li>▪ 4 ... 20 mA gemäß US</li> <li>▪ Min. Wert: 3,59 mA</li> <li>▪ Max. Wert: 22,5 mA</li> <li>▪ Definierbarer Wert zwischen: 3,59 ... 22,5 mA</li> <li>▪ Aktueller Wert</li> <li>▪ Letzter gültiger Wert</li> </ul>
------------------------	---

**Impuls-/Frequenz-/Schaltausgang**

Impulsausgang	
<b>Fehlerverhalten</b>	Wählbar: <ul style="list-style-type: none"> <li>▪ Aktueller Wert</li> <li>▪ Keine Impulse</li> </ul>
Frequenzausgang	
<b>Fehlerverhalten</b>	Wählbar: <ul style="list-style-type: none"> <li>▪ Aktueller Wert</li> <li>▪ 0 Hz</li> <li>▪ Definierbarer Wert zwischen: 0 ... 12 500 Hz</li> </ul>
Schaltausgang	
<b>Fehlerverhalten</b>	Wählbar: <ul style="list-style-type: none"> <li>▪ Aktueller Status</li> <li>▪ Offen</li> <li>▪ Geschlossen</li> </ul>

**PROFIBUS DP**

<b>Status- und Alarm-meldungen</b>	Diagnose gemäß PROFIBUS PA Profil 3.02
------------------------------------	--

**Modbus RS485**

<b>Fehlerverhalten</b>	Wählbar: <ul style="list-style-type: none"> <li>▪ NaN-Wert anstelle des aktuellen Wertes</li> <li>▪ Letzter gültiger Wert</li> </ul>
------------------------	--

**EtherNet/IP**

<b>Gerätediagnose</b>	Gerätezustand auslesbar im Input Assembly
-----------------------	---

**PROFINET**

<b>Gerätediagnose</b>	Gemäß "Application Layer protocol for decentralized periphery", Version 2.3
-----------------------	---

**Vor-Ort-Anzeige**

<b>Klartextanzeige</b>	Mit Hinweis zu Ursache und Behebungsmaßnahmen
<b>Hintergrundbeleuchtung</b>	Rote Farbbeleuchtung signalisiert Gerätefehler.

 Statussignal gemäß NAMUR-Empfehlung NE 107

**Schnittstelle/Protokoll**

- Via digitale Kommunikation:
  - HART-Protokoll
  - PROFIBUS DP
  - Modbus RS485
  - EtherNet/IP
  - PROFINET
- Via Serviceschnittstelle  
Serviceschnittstelle CDI-RJ45

<b>Klartextanzeige</b>	Mit Hinweis zu Ursache und Behebungsmaßnahmen
------------------------	---

 Weitere Informationen zur Fernbedienung →  89

**Webbrowser**

<b>Klartextanzeige</b>	Mit Hinweis zu Ursache und Behebungsmaßnahmen
------------------------	---

**Leuchtdioden (LED)**

<b>Statusinformationen</b>	Statusanzeige durch verschiedene Leuchtdioden Je nach Geräteausführung werden folgende Informationen angezeigt: <ul style="list-style-type: none"> <li>■ Versorgungsspannung aktiv</li> <li>■ Datenübertragung aktiv</li> <li>■ Gerätealarm/-störung vorhanden</li> <li>■ EtherNet/IP-Netzwerk verfügbar</li> <li>■ EtherNet/IP-Verbindung hergestellt</li> <li>■ PROFINET-Netzwerk verfügbar</li> <li>■ PROFINET-Verbindung hergestellt</li> <li>■ PROFINET Blinking-Feature</li> </ul>
----------------------------	---

**Ex-Anschlusswerte**


Diese Werte gelten nur für folgende Geräteausführung:  
Bestellmerkmal "Ausgang", Option M "Modbus RS485", für den Einsatz im eigensicheren Bereich

**Safety Barrier Promass 100**

*Sicherheitstechnische Werte*


Klemmennummern			
Versorgungsspannung		Signalübertragung	
2 (L-)	1 (L+)	26 (B)	27 (A)
$U_{nom} = DC\ 24\ V$ $U_{max} = AC\ 260\ V$		$U_{nom} = DC\ 5\ V$ $U_{max} = AC\ 260\ V$	

*Eigensichere Werte*

Klemmennummern			
Versorgungsspannung		Signalübertragung	
20 (L-)	10 (L+)	62 (B)	72 (A)
$U_o = 16,24 \text{ V}$ $I_o = 623 \text{ mA}$ $P_o = 2,45 \text{ W}$ Bei IIC <sup>1)</sup> : $L_o = 92,8 \text{ } \mu\text{H}$ , $C_o = 0,433 \text{ } \mu\text{F}$ , $L_o/R_o = 14,6 \text{ } \mu\text{H}/\Omega$ Bei IIB <sup>1)</sup> : $L_o = 372 \text{ } \mu\text{H}$ , $C_o = 2,57 \text{ } \mu\text{F}$ , $L_o/R_o = 58,3 \text{ } \mu\text{H}/\Omega$			
 Zur Übersicht und den Abhängigkeiten zwischen Gasgruppe - Messaufnehmer - Nennweite: Dokument "Safety Instructions" (XA) zum Messgerät			

1) Die Gasgruppe ist abhängig von Messaufnehmer und Nennweite ff.

**Messumformer***Eigensichere Werte*

Bestellmerkmal "Zulassung"	Klemmennummern			
	Versorgungsspannung		Signalübertragung	
	20 (L-)	10 (L+)	62 (B)	72 (A)
<ul style="list-style-type: none"> <li>▪ Option <b>BM</b>: ATEX II2G + IECEx Z1 Ex ia, II2D Ex tb</li> <li>▪ Option <b>BO</b>: ATEX II1/2G + IECEx Z0/Z1 Ex ia, II2D</li> <li>▪ Option <b>BQ</b>: ATEX II1/2G + IECEx Z0/Z1 Ex ia</li> <li>▪ Option <b>BU</b>: ATEX II2G + IECEx Z1 Ex ia</li> <li>▪ Option <b>C2</b>: CSA C/US IS Cl. I, II, III Div. 1</li> <li>▪ Option <b>85</b>: ATEX II2G + IECEx Z1 Ex ia + CSA C/US IS Cl. I, II, III Div. 1</li> </ul>	$U_i = 16,24 \text{ V}$ $I_i = 623 \text{ mA}$ $P_i = 2,45 \text{ W}$ $L_i = 0 \text{ } \mu\text{H}$ $C_i = 6 \text{ nF}$			
 Zur Übersicht und den Abhängigkeiten zwischen Gasgruppe - Messaufnehmer - Nennweite: Dokument "Safety Instructions" (XA) zum Messgerät				

**Schleichmengenunterdrückung**

Die Schaltpunkte für die Schleichmengenunterdrückung sind frei wählbar.

**Protokollspezifische Daten****HART**

<b>Hersteller-ID</b>	0x11
<b>Gerätetypkennung</b>	0x4A
<b>HART-Protokoll Revision</b>	7
<b>Gerätebeschreibungsdateien (DTM, DD)</b>	Informationen und Dateien unter: <a href="http://www.endress.com">www.endress.com</a>
<b>Bürde HART</b>	Min. 250 $\Omega$

<p><b>Dynamische Variablen</b></p>	<p>Auslesen der Dynamischen Variablen: HART Kommando 3 Die Messgrößen können den dynamischen Variablen frei zugeordnet werden.</p> <p><b>Messgrößen für PV (Erste dynamische Variable)</b></p> <ul style="list-style-type: none"> <li>▪ Massefluss</li> <li>▪ Volumenfluss</li> <li>▪ Normvolumenfluss</li> <li>▪ Dichte</li> <li>▪ Normdichte</li> <li>▪ Temperatur</li> </ul> <p><b>Messgrößen für SV, TV, QV (Zweite, dritte und vierte dynamische Variable)</b></p> <ul style="list-style-type: none"> <li>▪ Massefluss</li> <li>▪ Volumenfluss</li> <li>▪ Normvolumenfluss</li> <li>▪ Dichte</li> <li>▪ Normdichte</li> <li>▪ Temperatur</li> <li>▪ Summenzähler 1</li> <li>▪ Summenzähler 2</li> <li>▪ Summenzähler 3</li> </ul> <p> Verfügt das Messgerät über ein oder mehrere Anwendungspakete, erweitert sich die Auswahl.</p> <p><b>Anwendungspaket Heartbeat Technology</b> Mit dem Anwendungspaket Heartbeat Technology stehen weitere Messgrößen zur Verfügung:</p> <ul style="list-style-type: none"> <li>▪ Temperatur Trägerrohr</li> <li>▪ Schwingungsamplitude 0</li> </ul>
<p><b>Device Variablen</b></p>	<p>Auslesen der Device Variablen: HART Kommando 9 Die Device Variablen sind fest zugeordnet.</p> <p>Maximal 8 Device Variablen können übertragen werden:</p> <ul style="list-style-type: none"> <li>▪ 0 = Massefluss</li> <li>▪ 1 = Volumenfluss</li> <li>▪ 2 = Normvolumenfluss</li> <li>▪ 3 = Dichte</li> <li>▪ 4 = Referenzdichte</li> <li>▪ 5 = Temperatur</li> <li>▪ 6 = Summenzähler 1</li> <li>▪ 7 = Summenzähler 2</li> <li>▪ 8 = Summenzähler 3</li> <li>▪ 13 = Zielmessstoff Massefluss</li> <li>▪ 14 = Trägermessstoff Massefluss</li> <li>▪ 15 = Konzentration</li> </ul>

**PROFIBUS DP**



<p><b>Hersteller-ID</b></p>	<p>0x11</p>
<p><b>Ident number</b></p>	<p>0x1561</p>
<p><b>Profil Version</b></p>	<p>3.02</p>
<p><b>Gerätebeschreibungsdateien (GSD, DTM, DD)</b></p>	<p>Informationen und Dateien unter:</p> <ul style="list-style-type: none"> <li>▪ <a href="https://www.endress.com/download">https://www.endress.com/download</a></li> <li>▪ Auf der Produktseite des Geräts: PRODUCTS → Product Finder → Links</li> <li>▪ <a href="https://www.profibus.com">https://www.profibus.com</a></li> </ul>

<b>Ausgangswerte</b> (vom Messgerät zum Automatisierungssystem)	<b>Analog Input 1...8</b> <ul style="list-style-type: none"> <li>▪ Massefluss</li> <li>▪ Volumenfluss</li> <li>▪ Normvolumenfluss</li> <li>▪ Zielmessstoff Massefluss</li> <li>▪ Trägermessstoff Massefluss</li> <li>▪ Dichte</li> <li>▪ Normdichte</li> <li>▪ Konzentration</li> <li>▪ Temperatur</li> <li>▪ Trägerrohrtemperatur</li> <li>▪ Elektroniktemperatur</li> <li>▪ Schwingfrequenz</li> <li>▪ Schwingamplitude</li> <li>▪ Frequenzschwankung</li> <li>▪ Schwingungsdämpfung</li> <li>▪ Schwankung Rohrdämpfung</li> <li>▪ Signalasymmetrie</li> <li>▪ Erregerstrom</li> </ul> <b>Digital Input 1...2</b> <ul style="list-style-type: none"> <li>▪ Überwachung teilgefülltes Messrohr</li> <li>▪ Schleichmengenunterdrückung</li> </ul> <b>Summenzähler 1...3</b> <ul style="list-style-type: none"> <li>▪ Massefluss</li> <li>▪ Volumenfluss</li> <li>▪ Normvolumenfluss</li> </ul>
<b>Eingangswerte</b> (vom Automatisierungssystem zum Messgerät)	<b>Analog Output 1...3 (fest zugeordnet)</b> <ul style="list-style-type: none"> <li>▪ Druck</li> <li>▪ Temperatur</li> <li>▪ Normdichte</li> </ul> <b>Digitaler Output 1...3 (fest zugeordnet)</b> <ul style="list-style-type: none"> <li>▪ Digitaler Output 1: Messwertunterdrückung ein-/ausschalten</li> <li>▪ Digitaler Output 2: Nullpunktjustierung durchführen</li> <li>▪ Digitaler Output 3: Schaltausgang ein-/ausschalten</li> </ul> <b>Summenzähler 1...3</b> <ul style="list-style-type: none"> <li>▪ Totalisieren</li> <li>▪ Zurücksetzen und Anhalten</li> <li>▪ Vorwahlmenge und Anhalten</li> <li>▪ Anhalten</li> <li>▪ Konfiguration Betriebsart: <ul style="list-style-type: none"> <li>▪ Nettomenge</li> <li>▪ Menge Förderrichtung</li> <li>▪ Rückflussmenge</li> </ul> </li> </ul>
<b>Unterstützte Funktionen</b>	<ul style="list-style-type: none"> <li>▪ Identification &amp; Maintenance Einfachste Geräteidentifizierung seitens des Leitsystems und des Typenschildes</li> <li>▪ PROFIBUS Up-/Download Bis zu 10 Mal schnelleres Parameterschreiben und -lesen durch PROFIBUS Up-/ Download</li> <li>▪ Condensed Status Einfachste und selbsterklärende Diagnoseinformationen durch Kategorisierung auftretender Diagnosemeldungen</li> </ul>
<b>Konfiguration der Geräteadresse</b>	<ul style="list-style-type: none"> <li>▪ DIP-Schalter auf dem I/O-Elektronikmodul</li> <li>▪ via Bedientools (z.B. FieldCare)</li> </ul>

### Modbus RS485

Protokoll	Modbus Applications Protocol Specification V1.1
Gerätetyp	Slave
Slave-Adressbereich	1 ... 247
Broadcast-Adressbereich	0




<b>Funktionscodes</b>	<ul style="list-style-type: none"> <li>▪ 03: Read holding register</li> <li>▪ 04: Read input register</li> <li>▪ 06: Write single registers</li> <li>▪ 08: Diagnostics</li> <li>▪ 16: Write multiple registers</li> <li>▪ 23: Read/write multiple registers</li> </ul>
<b>Broadcast-Messages</b>	<p>Unterstützt von folgenden Funktionscodes:</p> <ul style="list-style-type: none"> <li>▪ 06: Write single registers</li> <li>▪ 16: Write multiple registers</li> <li>▪ 23: Read/write multiple registers</li> </ul>
<b>Unterstützte Baudrate</b>	<ul style="list-style-type: none"> <li>▪ 1 200 BAUD</li> <li>▪ 2 400 BAUD</li> <li>▪ 4 800 BAUD</li> <li>▪ 9 600 BAUD</li> <li>▪ 19 200 BAUD</li> <li>▪ 38 400 BAUD</li> <li>▪ 57 600 BAUD</li> <li>▪ 115 200 BAUD</li> </ul>
<b>Modus Datenübertragung</b>	<ul style="list-style-type: none"> <li>▪ ASCII</li> <li>▪ RTU</li> </ul>
<b>Datenzugriff</b>	<p>Auf jeden Geräteparameter kann via Modbus RS485 zugegriffen werden.</p> <p> Zu den Modbus-Registerinformationen: Dokumentation "Beschreibung Geräteparameter" →  100</p>

#### EtherNet/IP


<b>Protokoll</b>	<ul style="list-style-type: none"> <li>▪ The CIP Networks Library Volume 1: Common Industrial Protocol</li> <li>▪ The CIP Networks Library Volume 2: EtherNet/IP Adaptation of CIP</li> </ul>
<b>Kommunikationstyp</b>	<ul style="list-style-type: none"> <li>▪ 10Base-T</li> <li>▪ 100Base-TX</li> </ul>
<b>Geräteprofil</b>	Generisches Gerät (Product type: 0x2B)
<b>Hersteller-ID</b>	0x49E
<b>Gerätetypkennung</b>	0x104A
<b>Baudraten</b>	Automatische <sup>10</sup> / <sub>100</sub> Mbit mit Halbduplex- und Vollduplex-Erkennung
<b>Polarität</b>	Auto-Polarität für die automatische Korrektur von gekreuzten TxD- und RxD-Paaren
<b>Unterstützte CIP-Verbindungen</b>	Max. 3 Verbindungen
<b>Explizite Verbindungen</b>	Max. 6 Verbindungen
<b>I/O-Verbindungen</b>	Max. 6 Verbindungen (Scanner)
<b>Konfigurationsmöglichkeiten für Messgerät</b>	<ul style="list-style-type: none"> <li>▪ DIP-Schalter auf dem Elektronikmodul für IP-Adressierung</li> <li>▪ Herstellerspezifische Software (FieldCare)</li> <li>▪ Add-On-Profile Level 3 für Rockwell Automation Leitsysteme</li> <li>▪ Webbrowser</li> <li>▪ Electronic Data Sheet (EDS) im Messgerät integriert</li> </ul>
<b>Konfiguration der EtherNet-Schnittstelle</b>	<ul style="list-style-type: none"> <li>▪ Geschwindigkeit: 10 MBit, 100 MBit, Auto (Werkseinstellung)</li> <li>▪ Duplex: Halbduplex, Vollduplex, Auto (Werkseinstellung)</li> </ul>
<b>Konfiguration der Geräteadresse</b>	<ul style="list-style-type: none"> <li>▪ DIP-Schalter auf dem Elektronikmodul für IP-Adressierung (letztes Oktett)</li> <li>▪ DHCP</li> <li>▪ Herstellerspezifische Software (FieldCare)</li> <li>▪ Add-On-Profile Level 3 für Rockwell Automation Leitsysteme</li> <li>▪ Webbrowser</li> <li>▪ EtherNet/IP-Tools, z.B. RSLinx (Rockwell Automation)</li> </ul>
<b>Device Level Ring (DLR)</b>	Nein


<b>Fix Input</b>			
<b>RPI</b>	5 ms...10 s (Werkseinstellung: 20 ms)		
<b>Exclusive Owner Multicast</b>		<b>Instanz</b>	<b>Größe [Byte]</b>
	Konfiguration Instanz:	0x68	398
	O → T Konfiguration:	0x66	64
	T → O Konfiguration:	0x64	44
<b>Exclusive Owner Multicast</b>		<b>Instanz</b>	<b>Größe [Byte]</b>
	Konfiguration Instanz:	0x69	-
	O → T Konfiguration:	0x66	64
	T → O Konfiguration:	0x64	44
<b>Input only Multicast</b>		<b>Instanz</b>	<b>Größe [Byte]</b>
	Konfiguration Instanz:	0x68	398
	O → T Konfiguration:	0xC7	-
	T → O Konfiguration:	0x64	44
<b>Input only Multicast</b>		<b>Instanz</b>	<b>Größe [Byte]</b>
	Konfiguration Instanz:	0x69	-
	O → T Konfiguration:	0xC7	-
	T → O Konfiguration:	0x64	44
<b>Input Assembly</b>	<ul style="list-style-type: none"> <li>▪ Aktuelle Gerätediagnose</li> <li>▪ Massefluss</li> <li>▪ Volumenfluss</li> <li>▪ Normvolumenfluss</li> <li>▪ Dichte</li> <li>▪ Normdichte</li> <li>▪ Temperatur</li> <li>▪ Summenzähler 1</li> <li>▪ Summenzähler 2</li> <li>▪ Summenzähler 3</li> </ul>		
<b>Configurable Input</b>			
<b>RPI</b>	5 ms...10 s (Werkseinstellung: 20 ms)		
<b>Exclusive Owner Multicast</b>		<b>Instanz</b>	<b>Größe [Byte]</b>
	Konfiguration Instanz:	0x68	398
	O → T Konfiguration:	0x66	64
	T → O Konfiguration:	0x65	88
<b>Exclusive Owner Multicast</b>		<b>Instanz</b>	<b>Größe [Byte]</b>
	Konfiguration Instanz:	0x69	-
	O → T Konfiguration:	0x66	64
	T → O Konfiguration:	0x65	88
<b>Input only Multicast</b>		<b>Instanz</b>	<b>Größe [Byte]</b>
	Konfiguration Instanz:	0x68	398
	O → T Konfiguration:	0xC7	-
	T → O Konfiguration:	0x65	88
<b>Input only Multicast</b>		<b>Instanz</b>	<b>Größe [Byte]</b>
	Konfiguration Instanz:	0x69	-
	O → T Konfiguration:	0xC7	-
	T → O Konfiguration:	0x65	88

<b>Configurable Input Assembly</b>	<ul style="list-style-type: none"> <li>▪ Aktuelle Gerätediagnose</li> <li>▪ Massefluss</li> <li>▪ Volumenfluss</li> <li>▪ Normvolumenfluss</li> <li>▪ Dichte</li> <li>▪ Normdichte</li> <li>▪ Temperatur</li> <li>▪ Summenzähler 1</li> <li>▪ Summenzähler 2</li> <li>▪ Summenzähler 3</li> </ul> <p> Verfügt das Messgerät über ein oder mehrere Anwendungspakete, erweitert sich die Auswahl.</p>
<b>Fix Output</b>	
<b>Output Assembly</b>	<ul style="list-style-type: none"> <li>▪ Aktivierung Rücksetzen Summenzähler 1...3</li> <li>▪ Aktivierung Druckkompensation</li> <li>▪ Aktivierung Normdichte-Kompensation</li> <li>▪ Aktivierung Temperatur-Kompensation</li> <li>▪ Summenzähler 1...3 rücksetzen</li> <li>▪ Externer Druckwert</li> <li>▪ Druckeinheit</li> <li>▪ Externer Normdichte</li> <li>▪ Normdichteeinheit</li> <li>▪ Externe Temperatur</li> <li>▪ Temperatureinheit</li> </ul>
<b>Configuration</b>	
<b>Configuration Assembly</b>	<p>Nachfolgend sind nur die gängigsten Konfigurationen aufgelistet.</p> <ul style="list-style-type: none"> <li>▪ Software-Schreibschutz</li> <li>▪ Masseflusseinheit</li> <li>▪ Masseinheit</li> <li>▪ Volumenflusseinheit</li> <li>▪ Volumeneinheit</li> <li>▪ Normvolumenfluss-Einheit</li> <li>▪ Normvolumeneinheit</li> <li>▪ Dichteeinheit</li> <li>▪ Normdichteeinheit</li> <li>▪ Temperatureinheit</li> <li>▪ Druckeinheit</li> <li>▪ Länge</li> <li>▪ Summenzähler 1...3: <ul style="list-style-type: none"> <li>▪ Zuordnung</li> <li>▪ Einheit</li> <li>▪ Betriebsart</li> <li>▪ Fehlerverhalten</li> </ul> </li> <li>▪ Alarmverzögerung</li> </ul>

**PROFINET**

<b>Protokoll</b>	"Application layer protocol for decentral device periphery and distributed automation", Version 2.3
<b>Konformitätsklasse</b>	B
<b>Kommunikationstyp</b>	100 MBit/s
<b>Geräteprofil</b>	Application interface identifier 0xF600 Generisches Gerät
<b>Hersteller-ID</b>	0x11
<b>Gerätetypkennung</b>	0x844A
<b>Gerätebeschreibungsdateien (GSD, DTM)</b>	Informationen und Dateien unter: <ul style="list-style-type: none"> <li>▪ <a href="https://www.endress.com/download">https://www.endress.com/download</a> Auf der Produktseite des Geräts: PRODUCTS → Product Finder → Links</li> <li>▪ <a href="https://www.profibus.com">https://www.profibus.com</a></li> </ul>
<b>Baudraten</b>	Automatische 100 Mbit/s mit Vollduplex-Erkennung

<b>Zykluszeiten</b>	Ab 8 ms
<b>Polarität</b>	Auto-Polarität für die automatische Korrektur von gekreuzten TxD- und RxD-Paaren
<b>Unterstützte Verbindungen</b>	<ul style="list-style-type: none"> <li>▪ 1 x AR (Application Relation)</li> <li>▪ 1 x Input CR (Communication Relation)</li> <li>▪ 1 x Output CR (Communication Relation)</li> <li>▪ 1 x Alarm CR (Communication Relation)</li> </ul>
<b>Konfigurationsmöglichkeiten für Messgerät</b>	<ul style="list-style-type: none"> <li>▪ DIP-Schalter auf dem Elektronikmodul, für die Vergabe des Gerätenamens (letzter Teil)</li> <li>▪ Herstellerspezifische Software (FieldCare, DeviceCare)</li> <li>▪ Webbrowser</li> <li>▪ Gerätestammdatei (GSD), ist über den integrierten Webserver des Messgeräts auslesbar</li> </ul>
<b>Konfiguration der Gerätenamens</b>	<ul style="list-style-type: none"> <li>▪ DIP-Schalter auf dem Elektronikmodul, für die Vergabe des Gerätenamens (letzter Teil)</li> <li>▪ DCP Protokoll</li> </ul>
<b>Ausgangswerte</b> (vom Messgerät zum Automatisierungssystem)	<p><b>Analog Input Modul (Slot 1...14)</b></p> <ul style="list-style-type: none"> <li>▪ Massefluss</li> <li>▪ Volumenfluss</li> <li>▪ Normvolumenfluss</li> <li>▪ Zielmessstoff Massefluss</li> <li>▪ Trägermessstoff Massefluss</li> <li>▪ Dichte</li> <li>▪ Normdichte</li> <li>▪ Konzentration</li> <li>▪ Temperatur</li> <li>▪ Trägerrohrtemperatur</li> <li>▪ Elektroniktemperatur</li> <li>▪ Schwingfrequenz</li> <li>▪ Schwingamplitude</li> <li>▪ Frequenzschwankung</li> <li>▪ Schwingungsdämpfung</li> <li>▪ Schwankung Rohrdämpfung</li> <li>▪ Signalasymmetrie</li> <li>▪ Erregerstrom</li> </ul> <p><b>Diskret Input Modul (Slot 1...14)</b></p> <ul style="list-style-type: none"> <li>▪ Leerrohrüberwachung</li> <li>▪ Schleichmengenunterdrückung</li> </ul> <p><b>Diagnose Input Modul (Slot 1...14)</b></p> <ul style="list-style-type: none"> <li>▪ Letzte Diagnose</li> <li>▪ Aktuelle Diagnose</li> </ul> <p><b>Summenzähler 1...3 (Slot 15...17)</b></p> <ul style="list-style-type: none"> <li>▪ Massefluss</li> <li>▪ Volumenfluss</li> <li>▪ Normvolumenfluss</li> </ul> <p><b>Heartbeat Verification Modul (fest zugeordnet)</b> Status Verifizierung (Slot 23)</p> <p> Verfügt das Messgerät über ein oder mehrere Anwendungspakete, erweitert sich die Auswahl.</p>

<p><b>Eingangswerte</b> (vom Automatisierungssystem zum Messgerät)</p>	<p><b>Analog Output Modul (fest zugeordnet)</b></p> <ul style="list-style-type: none"> <li>▪ Externer Druck (Slot 18)</li> <li>▪ Externe Temperatur (Slot 19)</li> <li>▪ Externe Normdichte (Slot 20)</li> </ul> <p><b>Diskret Output Modul (fest zugeordnet)</b></p> <ul style="list-style-type: none"> <li>▪ Messwertunterdrückung ein-/ausschalten (Slot 21)</li> <li>▪ Nullpunktjustierung durchführen (Slot 22)</li> </ul> <p><b>Summenzähler 1...3 (Slot 15...17)</b></p> <ul style="list-style-type: none"> <li>▪ Totalisieren</li> <li>▪ Zurücksetzen und Anhalten</li> <li>▪ Vorwahlmenge und Anhalten</li> <li>▪ Anhalten</li> <li>▪ Konfiguration Betriebsart:                         <ul style="list-style-type: none"> <li>▪ Nettomenge</li> <li>▪ Menge Förderrichtung</li> <li>▪ Rückflussmenge</li> </ul> </li> </ul> <p><b>Heartbeat Verification Modul (fest zugeordnet)</b> Verifizierung starten (Slot 23)</p> <p> Verfügt das Messgerät über ein oder mehrere Anwendungspakete, erweitert sich die Auswahl.</p>
<p><b>Unterstützte Funktionen</b></p>	<ul style="list-style-type: none"> <li>▪ Identification &amp; Maintenance Einfachste Geräteidentifizierung über:                         <ul style="list-style-type: none"> <li>▪ Leitsystem</li> <li>▪ Typenschild</li> </ul> </li> <li>▪ Messwertstatus Die Prozessgrößen werden mit einem Messwertstatus kommuniziert</li> <li>▪ Blinking-Feature über die Vor-Ort Anzeige für vereinfachte Geräteidentifizierung und -zuordnung</li> </ul>

*Verwaltung Softwareoptionen*

Ein-/Ausgangswert	Prozessgröße	Kategorie	Slot
Ausgangswert	Massefluss	Prozessvariable	1...14
	Volumenfluss		
	Normvolumenfluss		
	Dichte		
	Normdichte		
	Temperatur		
	Elektroniktemperatur		
	Schwingfrequenz		
	Frequenzschwankung		
	Schwingungsdämpfung		
	Schwingfrequenz		
	Signalasymmetrie		
	Erregerstrom		
	Leerrohrüberwachung		
	Schleimengenunterdrückung		
Ausgangswert	Zielmessstoff Massefluss	Konzentration <sup>1)</sup>	1...14
	Trägermessstoff Massefluss		
	Konzentration		
Ausgangswert	Trägerrohrtemperatur	Heartbeat <sup>2)</sup>	1...14

Ein-/Ausgangswert	Prozessgröße	Kategorie	Slot
	Schwingungsdämpfung 1		
	Schwingfrequenz 1		
	Schwingamplitude 0		
	Schwingamplitude 1		
	Frequenzschwankung 1		
	Schwankung Rohrdämpfung 1		
	Erregerstrom 1		
Eingangswert	Externe Dichte	Prozessüberwachung	18
	Externe Temperatur		19
	Eingelesene Normdichte		20
	Messwertunterdrückung		21
	Nullpunktjustierung		22
	Status Verifizierung	Heartbeat Verifizierung <sup>2)</sup>	23

- 1) Nur mit dem Anwendungspaket "Konzentration" verfügbar.  
2) Nur mit dem Anwendungspaket "Heartbeat" verfügbar.

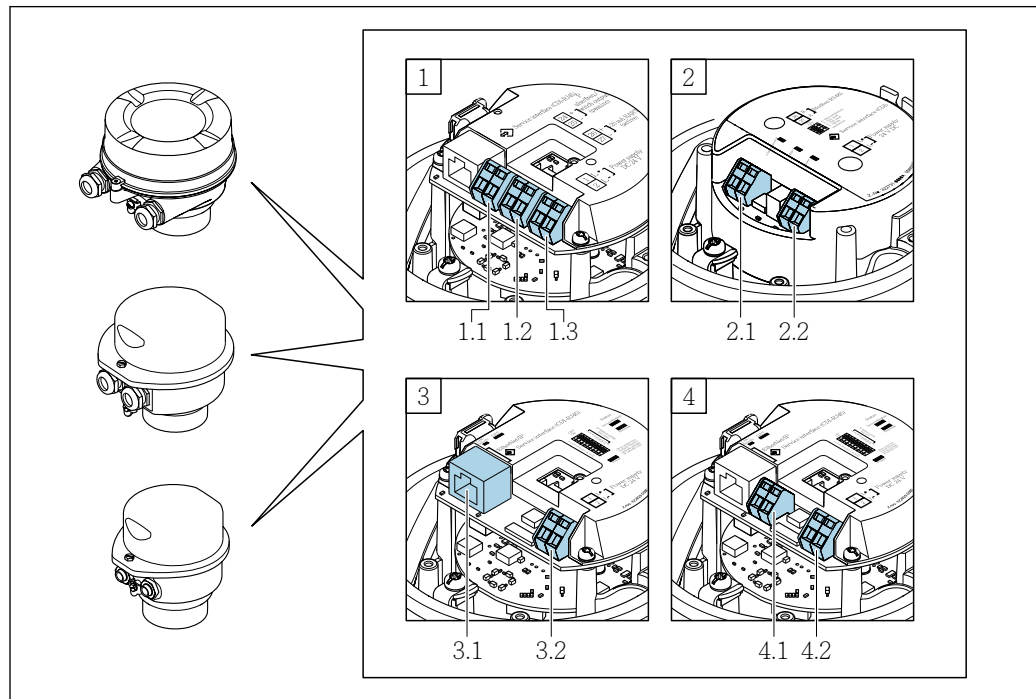
Startup-Parametrierung

<p>Startup-Parametrierung (NSU)</p>	<p>Durch die Aktivierung der Startup-Parametrierung wird die Konfiguration der wichtigsten Parameter des Messgeräts vom Automatisierungssystem übernommen und verwendet.</p> <p>Die folgenden Konfiguration werden vom Automatisierungssystem übernommen:</p> <ul style="list-style-type: none"> <li>▪ Management             <ul style="list-style-type: none"> <li>▪ Softwarerevision</li> <li>▪ Schreibschutz</li> </ul> </li> <li>▪ Systemeinheiten             <ul style="list-style-type: none"> <li>▪ Massefluss</li> <li>▪ Masse</li> <li>▪ Volumenfluss</li> <li>▪ Volumen</li> <li>▪ Normvolumenfluss</li> <li>▪ Normvolumen</li> <li>▪ Dichte</li> <li>▪ Referenzdichte</li> <li>▪ Temperatur</li> <li>▪ Druck</li> </ul> </li> <li>▪ Anwendungspaket Konzentration             <ul style="list-style-type: none"> <li>▪ Koeffizienten A0...A4</li> <li>▪ Koeffizienten B1...B3</li> </ul> </li> <li>▪ Sensorabgleich</li> <li>▪ Prozessparameter             <ul style="list-style-type: none"> <li>▪ Dämpfung (Durchfluss, Dichte, Temperatur)</li> <li>▪ Messwertunterdrückung</li> </ul> </li> <li>▪ Schleichmengenunterdrückung             <ul style="list-style-type: none"> <li>▪ Zuordnung Prozessgröße</li> <li>▪ Ein-/Ausschaltpunkt</li> <li>▪ Druckstoßunterdrückung</li> </ul> </li> <li>▪ Leerrohrüberwachung             <ul style="list-style-type: none"> <li>▪ Zuordnung Prozessgröße</li> <li>▪ Grenzwerte</li> <li>▪ Ansprechzeit</li> <li>▪ Maximale Dämpfung</li> </ul> </li> <li>▪ Berechnung Normvolumenfluss             <ul style="list-style-type: none"> <li>▪ Eingelesene Normdichte</li> <li>▪ Feste Normdichte</li> <li>▪ Referenztemperatur</li> <li>▪ Linearer Ausdehnungskoeffizient</li> <li>▪ Quadratischer Ausdehnungskoeffizient</li> </ul> </li> <li>▪ Messmodus             <ul style="list-style-type: none"> <li>▪ Messstoff</li> <li>▪ Gasart</li> <li>▪ Referenz-Schallgeschwindigkeit</li> <li>▪ Temp.koeffizient Schallgeschwindigkeit</li> </ul> </li> <li>▪ Externe Kompensation             <ul style="list-style-type: none"> <li>▪ Druckkompensation</li> <li>▪ Druckwert</li> <li>▪ Externer Druck</li> </ul> </li> <li>▪ Diagnoseeinstellungen</li> <li>▪ Diagnoseverhalten diverser Diagnoseinformationen</li> </ul>
-------------------------------------	--

## Energieversorgung

### Klemmenbelegung

### Übersicht: Gehäuseausführung und Anschlussvarianten



A0016770

- A Gehäuseausführung: Kompakt, beschichtet Alu
- B Gehäuseausführung: Kompakt, hygienisch, rostfrei
- C Gehäuseausführung: Ultrakompakt, hygienisch, rostfrei
- 1 Anschlussvariante: 4-20 mA HART, Impuls-/Frequenz-/Schaltausgang
  - 1.1 Signalübertragung: Impuls-/Frequenz-/Schaltausgang
  - 1.2 Signalübertragung: 4-20 mA HART
  - 1.3 Versorgungsspannung
- 2 Anschlussvariante: Modbus RS485
  - 2.1 Signalübertragung
  - 2.2 Versorgungsspannung
- 3 Anschlussvarianten: EtherNet/IP und PROFINET
  - 3.1 Signalübertragung
  - 3.2 Versorgungsspannung
- 4 Anschlussvariante: PROFIBUS DP
  - 4.1 Signalübertragung
  - 4.2 Versorgungsspannung


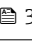
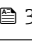
### Messumformer

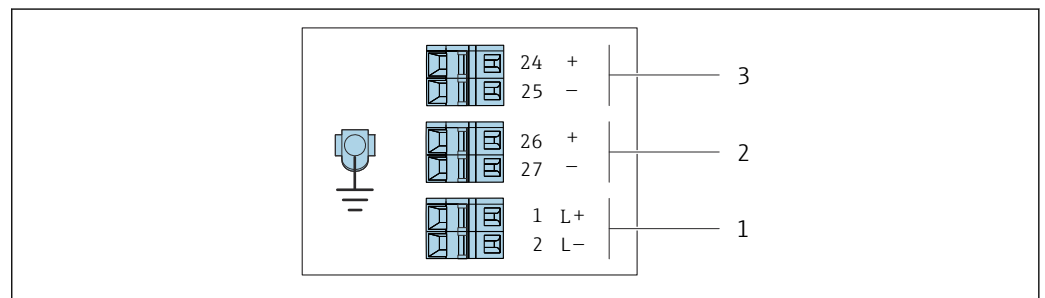
Anschlussvariante 4-20 mA HART mit Impuls-/Frequenz-/Schaltausgang

Bestellmerkmal "Ausgang", Option B



Je nach Gehäuseausführung können die Messumformer mit Klemmen oder Gerätesteckern bestellt werden.

Bestellmerkmal "Gehäuse"	Verfügbare Anschlussarten		Mögliche Auswahl Bestellmerkmal "Elektrischer Anschluss"
	Ausgänge	Energieversorgung	
Optionen <b>A, B</b>	Klemmen	Klemmen	<ul style="list-style-type: none"> <li>▪ Option <b>A</b>: Verschraubung M20x1</li> <li>▪ Option <b>B</b>: Gewinde M20x1</li> <li>▪ Option <b>C</b>: Gewinde G ½"</li> <li>▪ Option <b>D</b>: Gewinde NPT ½"</li> </ul>
Optionen <b>A, B</b>	Gerätestecker →  32	Klemmen	<ul style="list-style-type: none"> <li>▪ Option <b>L</b>: Stecker M12x1 + Gewinde NPT ½"</li> <li>▪ Option <b>N</b>: Stecker M12x1 + Verschraubung M20</li> <li>▪ Option <b>P</b>: Stecker M12x1 + Gewinde G ½"</li> <li>▪ Option <b>U</b>: Stecker M12x1 + Gewinde M20</li> </ul>
Optionen <b>A, B, C</b>	Gerätestecker →  32	Gerätestecker →  32	Option <b>Q</b> : 2 x Stecker M12x1
Bestellmerkmal "Gehäuse": <ul style="list-style-type: none"> <li>▪ Option <b>A</b>: Kompakt, beschichtet Alu</li> <li>▪ Option <b>B</b>: Kompakt, hygienisch, rostfrei</li> <li>▪ Option <b>C</b>: Ultrakompakt, hygienisch, rostfrei</li> </ul>			



A0016888

 2 Klemmenbelegung 4-20 mA HART mit Impuls-/Frequenz-/Schaltausgang

- 1 Energieversorgung: DC 24 V
- 2 Ausgang 1: 4-20 mA HART (aktiv)
- 3 Ausgang 2: Impuls-/Frequenz-/Schaltausgang (passiv)

Bestellmerkmal "Ausgang"	Klemmennummer					
	Energieversorgung		Ausgang 1		Ausgang 2	
	2 (L-)	1 (L+)	27 (-)	26 (+)	25 (-)	24 (+)
Option <b>B</b>	DC 24 V		4-20 mA HART (aktiv)		Impuls-/Frequenz-/Schaltausgang (passiv)	
Bestellmerkmal "Ausgang": Option <b>B</b> : 4-20 mA HART mit Impuls-/Frequenz-/Schaltausgang						

Anschlussvariante PROFIBUS DP

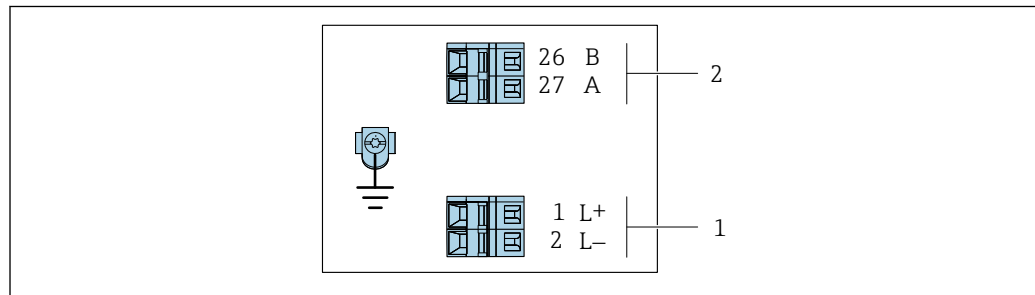


Für Einsatz im nicht explosionsgefährdeten Bereich und Zone 2/Div. 2

Bestellmerkmal "Ausgang", Option L

Je nach Gehäuseausführung können die Messumformer mit Klemmen oder Gerätesteckern bestellt werden.

Bestellmerkmal "Gehäuse"	Verfügbare Anschlussarten		Mögliche Auswahl Bestellmerkmal "Elektrischer Anschluss"
	Ausgang	Energieversorgung	
Optionen A, B	Klemmen	Klemmen	<ul style="list-style-type: none"> <li>▪ Option A: Verschraubung M20x1</li> <li>▪ Option B: Gewinde M20x1</li> <li>▪ Option C: Gewinde G ½"</li> <li>▪ Option D: Gewinde NPT ½"</li> </ul>
Optionen A, B	Gerätestecker →  32	Klemmen	<ul style="list-style-type: none"> <li>▪ Option L: Stecker M12x1 + Gewinde NPT ½"</li> <li>▪ Option N: Stecker M12x1 + Verschraubung M20</li> <li>▪ Option P: Stecker M12x1 + Gewinde G ½"</li> <li>▪ Option U: Stecker M12x1 + Gewinde M20</li> </ul>
Optionen A, B, C	Gerätestecker →  32	Gerätestecker →  32	Option Q: 2 x Stecker M12x1
Bestellmerkmal "Gehäuse": <ul style="list-style-type: none"> <li>▪ Option A: Kompakt, beschichtet Alu</li> <li>▪ Option B: Kompakt, hygienisch, rostfrei</li> <li>▪ Option C: Ultrakompakt, hygienisch, rostfrei</li> </ul>			



A0022716

3 Klemmenbelegung PROFIBUS DP

- 1 Energieversorgung: DC 24 V
- 2 PROFIBUS DP

Bestellmerkmal "Ausgang"	Klemmennummer			
	Energieversorgung		Ausgang	
	2 (L-)	1 (L+)	26 (RxD/TxD-P)	27 (RxD/TxD-N)
Option L	DC 24 V		B	A
Bestellmerkmal "Ausgang": Option L: PROFIBUS DP, für Einsatz im nicht explosionsgefährdeten Bereich und Zone 2/Div. 2				

Anschlussvariante Modbus RS485



Für Einsatz im nicht explosionsgefährdeten Bereich und Zone 2/Div. 2

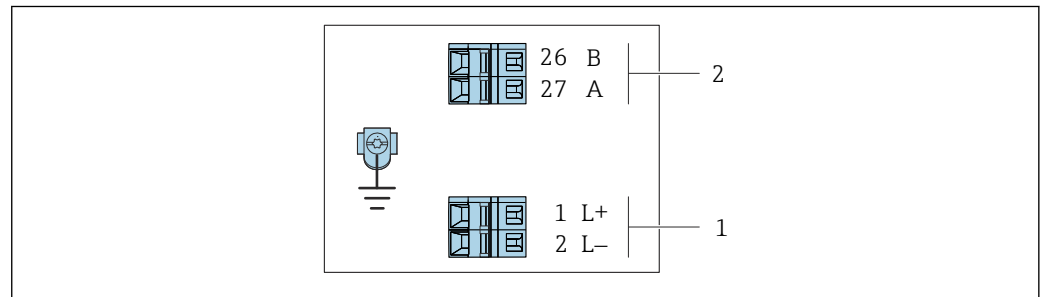
Bestellmerkmal "Ausgang", Option **M**

Je nach Gehäuseausführung können die Messumformer mit Klemmen oder Gerätesteckern bestellt werden.

Bestellmerkmal "Gehäuse"	Verfügbare Anschlussarten		Mögliche Auswahl Bestellmerkmal "Elektrischer Anschluss"
	Ausgang	Energieversorgung	
Optionen <b>A, B</b>	Klemmen	Klemmen	<ul style="list-style-type: none"> <li>Option <b>A</b>: Verschraubung M20x1</li> <li>Option <b>B</b>: Gewinde M20x1</li> <li>Option <b>C</b>: Gewinde G 1/2"</li> <li>Option <b>D</b>: Gewinde NPT 1/2"</li> </ul>
Optionen <b>A, B</b>	Gerätestecker →  32	Klemmen	<ul style="list-style-type: none"> <li>Option <b>L</b>: Stecker M12x1 + Gewinde NPT 1/2"</li> <li>Option <b>N</b>: Stecker M12x1 + Verschraubung M20</li> <li>Option <b>P</b>: Stecker M12x1 + Gewinde G 1/2"</li> <li>Option <b>U</b>: Stecker M12x1 + Gewinde M20</li> </ul>
Optionen <b>A, B, C</b>	Gerätestecker →  32	Gerätestecker →  32	Option <b>Q</b> : 2 x Stecker M12x1

Bestellmerkmal "Gehäuse":

- Option **A**: Kompakt, beschichtet Alu
- Option **B**: Kompakt, hygienisch, rostfrei
- Option **C**: Ultrakompakt, hygienisch, rostfrei



A0019528

4 Klemmenbelegung Modbus RS485, Anschlussvariante für den Einsatz im nicht explosionsgefährdeten Bereich und Zone 2/Div. 2

- 1 Energieversorgung: DC 24 V
- 2 Modbus RS485

Bestellmerkmal "Ausgang"	Klemmennummer			
	Energieversorgung		Ausgang	
	1 (L+)	2 (L-)	26 (B)	27 (A)
Option <b>M</b>	DC 24 V		Modbus RS485	


Bestellmerkmal "Ausgang":  
Option **M**: Modbus RS485, für Einsatz im nicht explosionsgefährdeten Bereich und Zone 2/Div. 2

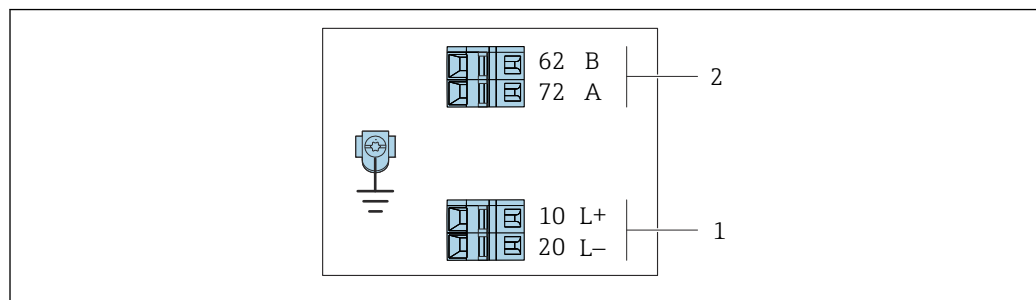
Anschlussvariante Modbus RS485

 Für Einsatz im eigensicheren Bereich. Anschluss via Safety Barrier Promass 100.


Bestellmerkmal "Ausgang", Option **M**

Je nach Gehäuseausführung können die Messumformer mit Klemmen oder Gerätesteckern bestellt werden.

Bestellmerkmal "Gehäuse"	Verfügbare Anschlussarten		Mögliche Auswahl Bestellmerkmal "Elektrischer Anschluss"
	Ausgang	Energieversorgung	
Optionen <b>A, B</b>	Klemmen	Klemmen	<ul style="list-style-type: none"> <li>▪ Option <b>A</b>: Verschraubung M20x1</li> <li>▪ Option <b>B</b>: Gewinde M20x1</li> <li>▪ Option <b>C</b>: Gewinde G ½"</li> <li>▪ Option <b>D</b>: Gewinde NPT ½"</li> </ul>
<b>A, B, C</b>	Gerätestecker →  32		Option <b>I</b> : Stecker M12x1
Bestellmerkmal "Gehäuse": <ul style="list-style-type: none"> <li>▪ Option <b>A</b>: Kompakt, beschichtet Alu</li> <li>▪ Option <b>B</b>: Kompakt, hygienisch, rostfrei</li> <li>▪ Option <b>C</b>: Ultrakompakt, hygienisch, rostfrei</li> </ul>			



A0030219

 5 *Klemmenbelegung Modbus RS485, Anschlussvariante für den Einsatz im eigensicheren Bereich (Anschluss via Safety Barrier Promass 100)*


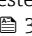
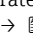
- 1 *Eigensichere Energieversorgung*
- 2 *Modbus RS485*

Bestellmerkmal "Ausgang"	10 (L+)	20 (L-)	62 (B)	72 (A)
Option <b>M</b>	Eigensichere Versorgungsspannung		Modbus RS485 eigensicher	
Bestellmerkmal "Ausgang": Option <b>M</b> : Modbus RS485, für Einsatz im eigensicheren Bereich (Anschluss via Safety Barrier Promass 100)				

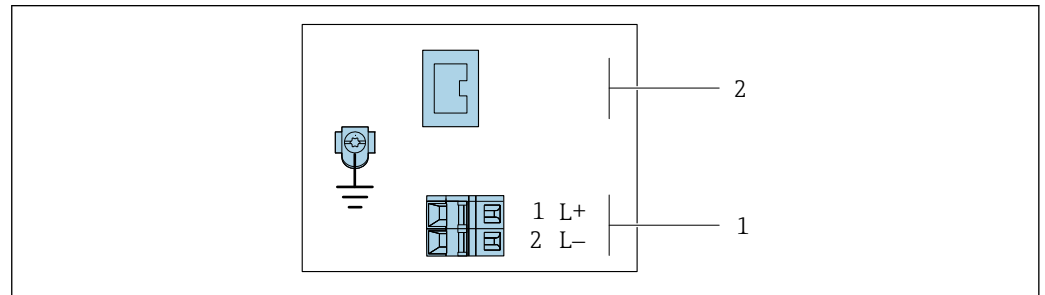
Anschlussvariante EtherNet/IP

Bestellmerkmal "Ausgang", Option N

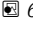
Je nach Gehäuseausführung können die Messumformer mit Klemmen oder Gerätesteckern bestellt werden.

Bestellmerkmal "Gehäuse"	Verfügbare Anschlussarten		Mögliche Auswahl Bestellmerkmal "Elektrischer Anschluss"
	Ausgang	Energieversorgung	
Optionen A, B	Gerätestecker →  33	Klemmen	<ul style="list-style-type: none"> <li>▪ Option L: Stecker M12x1 + Gewinde NPT 1/2"</li> <li>▪ Option N: Stecker M12x1 + Verschraubung M20</li> <li>▪ Option P: Stecker M12x1 + Gewinde G 1/2"</li> <li>▪ Option U: Stecker M12x1 + Gewinde M20</li> </ul>
Optionen A, B, C	Gerätestecker →  33	Gerätestecker →  33	Option Q: 2 x Stecker M12x1

- Bestellmerkmal "Gehäuse":
- Option A: Kompakt, beschichtet Alu
  - Option B: Kompakt, hygienisch, rostfrei
  - Option C: Ultrakompakt, hygienisch, rostfrei



A0017054

 6 Klemmenbelegung EtherNet/IP

- 1 Energieversorgung: DC 24 V
- 2 EtherNet/IP

Bestellmerkmal "Ausgang"	Klemmennummer		Ausgang Gerätestecker M12x1
	Energieversorgung 2 (L-)	1 (L+)	
Option N	DC 24 V		EtherNet/IP

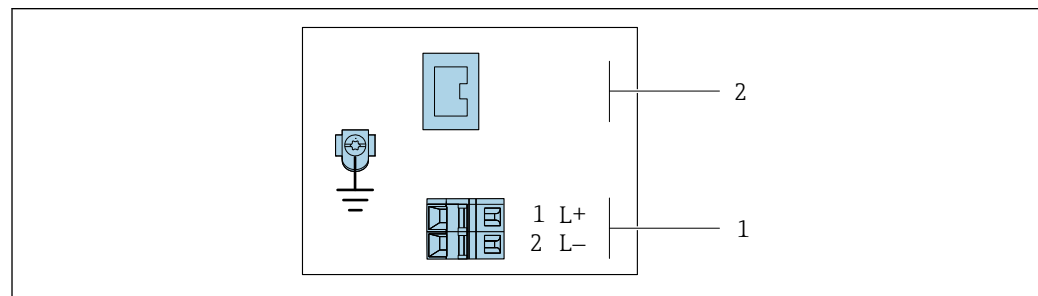
- Bestellmerkmal "Ausgang":  
Option N: EtherNet/IP

*Anschlussvariante PROFINET*

Bestellmerkmal "Ausgang", Option R

Je nach Gehäuseausführung können die Messumformer mit Klemmen oder Gerätesteckern bestellt werden.

Bestellmerkmal "Gehäuse"	Verfügbare Anschlussarten		Mögliche Auswahl Bestellmerkmal "Elektrischer Anschluss"
	Ausgang	Energieversorgung	
Optionen A, B	Gerätestecker → 31	Klemmen	<ul style="list-style-type: none"> <li>▪ Option L: Stecker M12x1 + Gewinde NPT 1/2"</li> <li>▪ Option N: Stecker M12x1 + Verschraubung M20</li> <li>▪ Option P: Stecker M12x1 + Gewinde G 1/2"</li> <li>▪ Option U: Stecker M12x1 + Gewinde M20</li> </ul>
Optionen A, B, C	Gerätestecker → 31	Gerätestecker → 31	Option Q: 2 x Stecker M12x1
Bestellmerkmal "Gehäuse": <ul style="list-style-type: none"> <li>▪ Option A: Kompakt, beschichtet Alu</li> <li>▪ Option B: Kompakt, hygienisch, rostfrei</li> <li>▪ Option C: Ultrakompakt, hygienisch, rostfrei</li> </ul>			



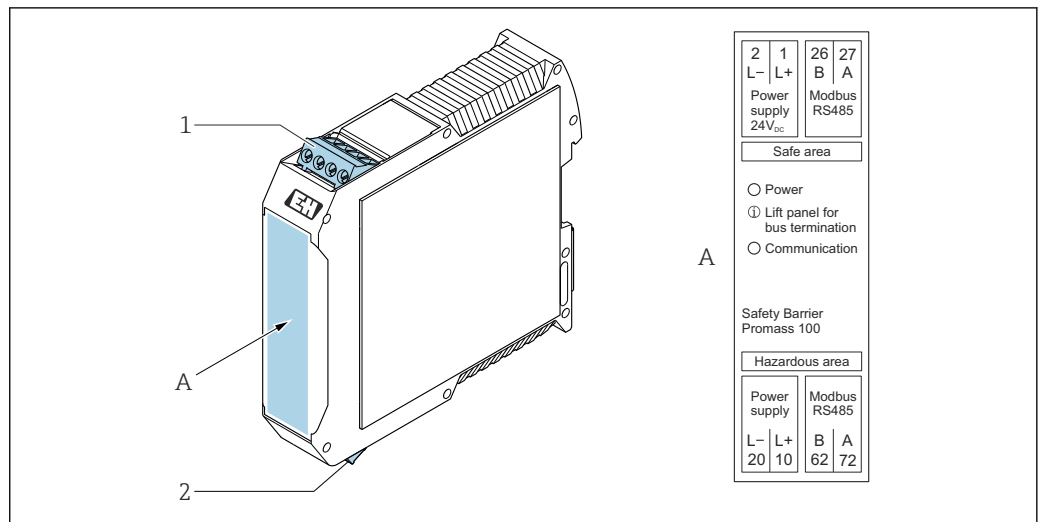
A0017054

7 Klemmenbelegung PROFINET

- 1 Energieversorgung: DC 24 V
- 2 PROFINET

Bestellmerkmal "Ausgang"	Klemmennummer		Ausgang Gerätestecker M12x1
	Energieversorgung 2 (L-)	1 (L+)	
Option R	DC 24 V		PROFINET
Bestellmerkmal "Ausgang": Option R: PROFINET			

### Safety Barrier Promass 100



8 Safety Barrier Promass 100 mit Anschlüssen

- 1 Nicht explosionsgefährdeter Bereich, Zone 2, Class I Division 2
- 2 Eigensicherer Bereich

### Pinbelegung Gerätestecker

- i** Bestellcodes der M12x1-Stecker, siehe Spalte "Bestellmerkmal Elektrischer Anschluss":
  - 4-20 mA HART, Impuls-/Frequenz-/Schaltausgang → 24
  - PROFIBUS DP → 26
  - Modbus RS485 → 27
  - EtherNet/IP → 29
  - PROFINET → 30

### Versorgungsspannung

Für alle Anschlussvarianten außer MODBUS RS485 eigensicher (geräteseitig), männlicher Anschluss (Stecker)

- i** Gerätestecker MODBUS RS485 eigensicher mit Versorgungsspannung → 32

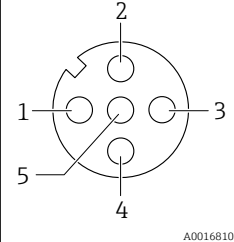
<p style="text-align: center;">A0029042</p>	Pin	Belegung	
	1	L+	DC 24 V
	2		Nicht belegt
	3		Nicht belegt
	4	L-	DC 24 V
	5		Erdung/Schirmung <sup>1)</sup>
Codierung		Stecker/Buchse	
A		Stecker	

1) Nicht belegt bei Bestellmerkmal "Gehäuse", Option C "Ultrakompakt hygienisch, rostfrei"

- i** Als Buchse wird empfohlen:
  - Binder, Serie 763, Teilnr. 79 3440 35 05
  - Alternativ: Phoenix Teilnr. 1682951 SAC-5P-5,0-PUR/M12FS SH
    - Bei Bestellmerkmal "Ausgang", Option **B**: 4-20 mA HART, Impuls-/Frequenz-/Schaltausgang
    - Bei Bestellmerkmal "Ausgang", Option **N**: EtherNet/IP
  - Beim Geräteinsatz im explosionsgefährdeten Bereich: Entsprechend zertifizierte Buchse verwenden.

### 4-20 mA HART mit Impuls-/Frequenz-/Schaltausgang

Gerätestecker für Signalübertragung (geräteseitig), weiblicher Anschluss

	Pin	Belegung	
	1	+	4-20 mA HART (aktiv)
	2	-	4-20 mA HART (aktiv)
	3	+	Impuls-/Frequenz-/Schaltausgang (passiv)
	4	-	Impuls-/Frequenz-/Schaltausgang (passiv)
	5		Erdung/Schirmung <sup>1)</sup>
Codierung		Stecker/Buchse	
A		Buchse	

1) Nicht belegt bei Bestellmerkmal "Gehäuse", Option C "Ultrakompakt hygienisch, rostfrei"



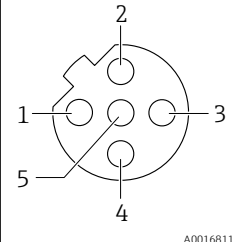
- Als Stecker wird empfohlen: Binder, Serie 763, Teilnr. 79 3439 12 05
- Beim Geräteeinsatz im explosionsgefährdeten Bereich: Entsprechend zertifizierten Stecker verwenden.

### PROFIBUS DP



Für den Einsatz im nicht explosionsgefährdeten Bereich und Zone 2/Div. 2.

Gerätestecker für Signalübertragung (geräteseitig)

	Pin	Belegung	
	1		Nicht belegt
	2	A	PROFIBUS DP
	3		Nicht belegt
	4	B	PROFIBUS DP
	5		Erdung/Schirmung <sup>1)</sup>
Codierung		Stecker/Buchse	
B		Buchse	

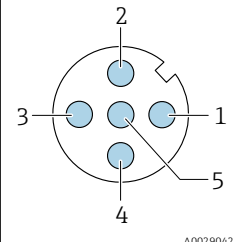
1) Nicht belegt bei Bestellmerkmal "Gehäuse", Option C "Ultrakompakt hygienisch, rostfrei"



- Als Stecker wird empfohlen: Binder, Serie 763, Teilnr. 79 4449 20 05
- Beim Geräteeinsatz im explosionsgefährdeten Bereich: Entsprechend zertifizierten Stecker verwenden.


### MODBUS RS485

Gerätestecker für Signalübertragung mit Versorgungsspannung (geräteseitig), MODBUS RS485 (eigensicher)

	Pin	Belegung	
	1	L+	Versorgungsspannung eigensicher
	2	A	Modbus RS485 eigensicher
	3	B	
	4	L-	Versorgungsspannung eigensicher
	5		Erdung/Schirmung <sup>1)</sup>
Codierung		Stecker/Buchse	
A		Stecker	

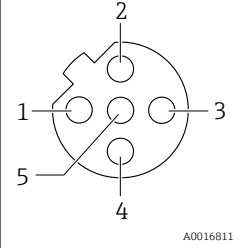
1) Nicht belegt bei Bestellmerkmal "Gehäuse", Option C "Ultrakompakt hygienisch, rostfrei"



-  Als Buchse wird empfohlen: Binder, Serie 763, Teilnr. 79 3439 12 05
- Beim Geräteeinsatz im explosionsgefährdeten Bereich: Entsprechend zertifizierte Buchse verwenden.

*Gerätestecker für Signalübertragung (geräteseitig), MODBUS RS485 (nicht eigensicher)*

-  Für den Einsatz im nicht explosionsgefährdeten Bereich und Zone 2/Div. 2.

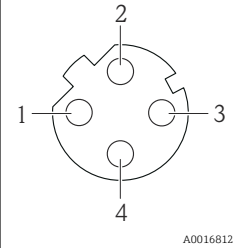
	Pin		Belegung	
	1		Nicht belegt	
	2	A	Modbus RS485	
	3		Nicht belegt	
	4	B	Modbus RS485	
	5		Erdung/Schirmung <sup>1)</sup>	
Codierung		Stecker/Buchse		
B		Buchse		


1) Nicht belegt bei Bestellmerkmal "Gehäuse", Option C "Ultrakompakt hygienisch, rostfrei"

-  Als Stecker wird empfohlen: Binder, Serie 763, Teilnr. 79 4449 20 05
- Beim Geräteeinsatz im explosionsgefährdeten Bereich: Entsprechend zertifizierten Stecker verwenden.

**EtherNet/IP**

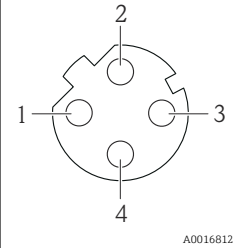
*Gerätestecker für Signalübertragung (geräteseitig)*


	Pin		Belegung	
	1	+	Tx	
	2	+	Rx	
	3	-	Tx	
	4	-	Rx	
	Codierung		Stecker/Buchse	
D		Buchse		

-  Als Stecker wird empfohlen:
  - Binder, Serie 763, Teilnr. 99 3729 810 04
  - Phoenix, Teilnr. 1543223 SACC-M12MSD-4Q
  - Beim Geräteeinsatz im explosionsgefährdeten Bereich: Entsprechend zertifizierten Stecker verwenden.

**PROFINET**

*Gerätestecker für Signalübertragung (geräteseitig)*

	Pin		Belegung	
	1	+	TD +	
	2	+	RD +	
	3	-	TD -	
	4	-	RD -	
	Codierung		Stecker/Buchse	
D		Buchse		

-  Als Stecker wird empfohlen:
  - Binder, Serie 825, Teilnr. 99 3729 810 04
  - Phoenix, Teilnr. 1543223 SACC-M12MSD-4Q
  - Beim Geräteeinsatz im explosionsgefährdeten Bereich: Entsprechend zertifizierten Stecker verwenden.

**Versorgungsspannung** Das Netzteil muss sicherheitstechnisch geprüft sein (z.B. PELV, SELV).

#### Messumformer

Für Geräteausführung mit Kommunikationsart:

- HART, PROFIBUS DP, EtherNet/IP: DC 20 ... 30 V
- Modbus RS485, Geräteausführung:
  - Für Einsatz im nicht explosionsgefährdeten Bereich und Zone 2/Div. 2: DC 20 ... 30 V
  - Für Einsatz im eigensicheren Bereich: Speisung via Safety Barrier Promass 100

#### Safety Barrier Promass 100

DC 20 ... 30 V

**Leistungsaufnahme**

#### Messumformer

Bestellmerkmal "Ausgang"	Maximale Leistungsaufnahme
Option <b>B</b> : 4-20mA HART mit Impuls-/Frequenz-/Schaltausgang	3,5 W
Option <b>L</b> : PROFIBUS DP	3,5 W
Option <b>M</b> : Modbus RS485, für Einsatz im nicht explosionsgefährdeten Bereich und Zone 2/Div. 2	3,5 W
Option <b>M</b> : Modbus RS485, für Einsatz im eigensicheren Bereich	2,45 W
Option <b>N</b> : EtherNet/IP	3,5 W
Option <b>R</b> : PROFINET	3,5 W

#### Safety Barrier Promass 100

Bestellmerkmal "Ausgang"	Maximale Leistungsaufnahme
Option <b>M</b> : Modbus RS485, für Einsatz im eigensicheren Bereich	4,8 W

**Stromaufnahme**

#### Messumformer

Bestellmerkmal "Ausgang"	Maximale Stromaufnahme	Maximaler Einschaltstrom
Option <b>B</b> : 4-20mA HART, Imp.-/Freq.-/Schaltausgang	145 mA	18 A (< 0,125 ms)
Option <b>L</b> : PROFIBUS DP	145 mA	18 A (< 0,125 ms)
Option <b>M</b> : Modbus RS485, für Einsatz im nicht explosionsgefährdeten Bereich und Zone 2/Div. 2	90 mA	10 A (< 0,8 ms)
Option <b>M</b> : Modbus RS485, für Einsatz im eigensicheren Bereich	145 mA	16 A (< 0,4 ms)
Option <b>N</b> : EtherNet/IP	145 mA	18 A (< 0,125 ms)
Option <b>R</b> : PROFINET	145 mA	18 A (< 0,125 ms)

#### Safety Barrier Promass 100

Bestellmerkmal "Ausgang"	Maximale Stromaufnahme	Maximaler Einschaltstrom
Option <b>M</b> : Modbus RS485, für Einsatz im eigensicheren Bereich	230 mA	10 A (< 0,8 ms)

**Gerätesicherung**

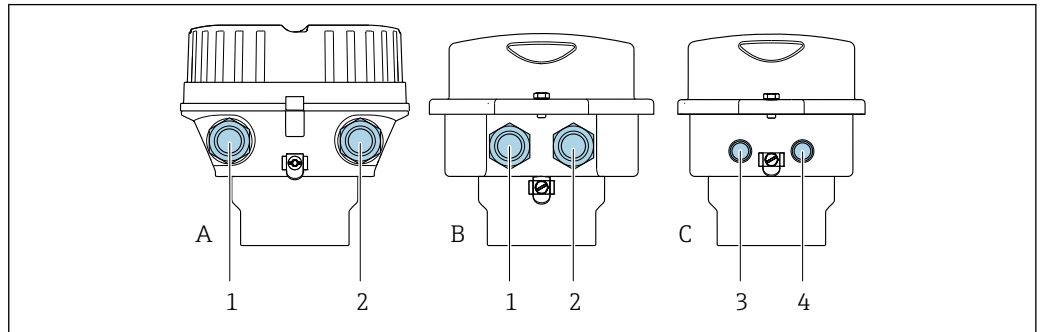
Feinsicherung (träge) T2A

**Versorgungsausfall**

- Summenzähler bleiben auf dem zuletzt ermittelten Wert stehen.
- Konfiguration bleibt je nach Geräteausführung im Gerätespeicher oder im steckbaren Datenspeicher (HistoROM DAT) erhalten.
- Fehlermeldungen inklusive Stand des Betriebsstundenzählers werden abgespeichert.

**Elektrischer Anschluss**

**Anschluss Messumformer**



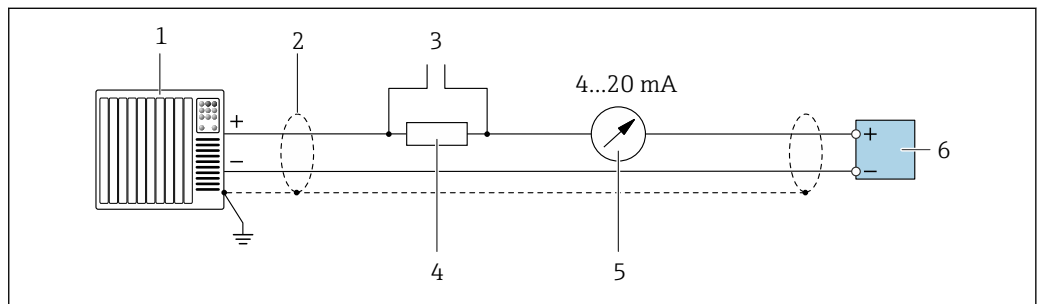
- A Gehäuseausführung: Kompakt, beschichtet, Alu
- B Gehäuseausführung: Kompakt, hygienisch, rostfrei
- 1 Kabeleinführung oder Gerätestecker für Signalübertragung
- 2 Kabeleinführung oder Gerätestecker für Versorgungsspannung
- C Gehäuseausführung: Ultrakompakt hygienisch, rostfrei, Gerätestecker M12
- 3 Gerätestecker für Signalübertragung
- 4 Gerätestecker für Versorgungsspannung

- Klemmenbelegung → 24
- Pinbelegung Gerätestecker → 31

Bei einer Geräteausführung mit Gerätestecker muss das Messumformergehäuse nicht geöffnet werden, um das Signalkabel oder Energieversorgungskabel anzuschließen.

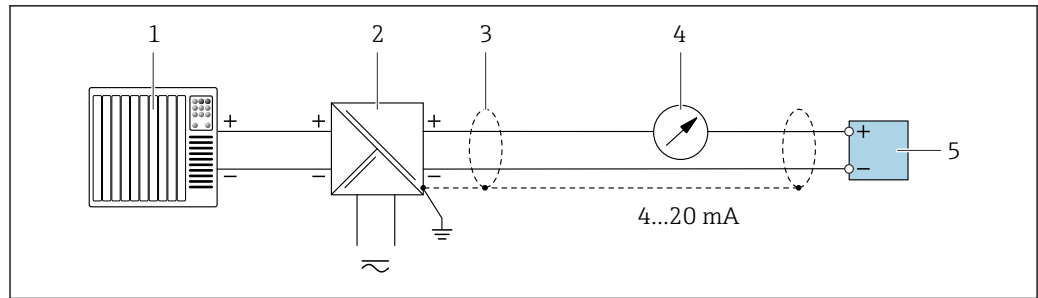
**Anschlussbeispiele**

*Stromausgang 4 ... 20 mA HART*



9 Anschlussbeispiel für Stromausgang 4 ... 20 mA HART (aktiv)

- 1 Automatisierungssystem mit Stromeingang (z.B. SPS)
- 2 Kabelschirm einseitig erden. Beidseitige Erdung des Kabelschirms notwendig zur Erfüllung der EMV-Anforderungen; Kabelspezifikation beachten → 40
- 3 Anschluss für HART-Bediengeräte → 89
- 4 Widerstand für HART-Kommunikation ( $\geq 250 \Omega$ ): Maximale Bürde beachten
- 5 Analoges Anzeigeeinstrument: Maximale Bürde beachten
- 6 Messumformer

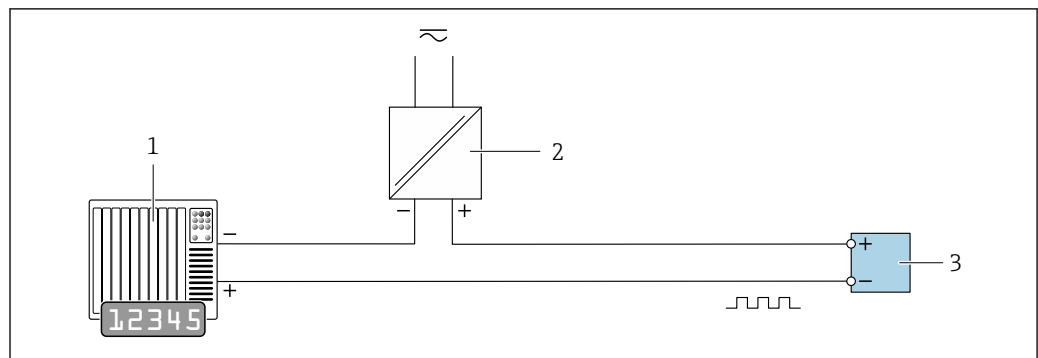


A0028762

10 Anschlussbeispiel für Stromausgang 4 ... 20 mA HART (passiv)

- 1 Automatisierungssystem mit Stromeingang (z.B. SPS)
- 2 Spannungsversorgung
- 3 Kabelschirm einseitig erden. Beidseitige Erdung des Kabelschirms notwendig zur Erfüllung der EMV-Anforderungen; Kabelspezifikation beachten → 40
- 4 Analoges Anzeigeeinstrument: Maximale Bürde beachten
- 5 Messumformer

### Impuls-/Frequenzausgang

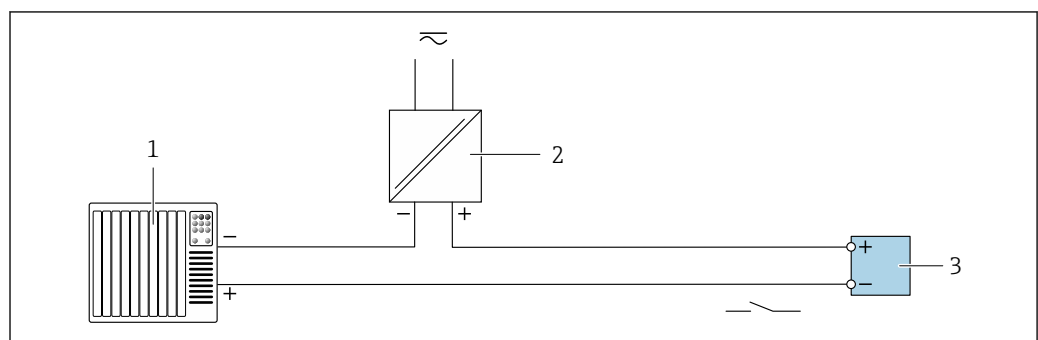


A0028761

11 Anschlussbeispiel für Impuls-/Frequenzausgang (passiv)

- 1 Automatisierungssystem mit Impuls-/Frequenzeingang (z.B. SPS mit einem 10 kΩ pull-up oder pull-down Widerstand)
- 2 Spannungsversorgung
- 3 Messumformer: Eingangswerte beachten → 10

### Schaltausgang

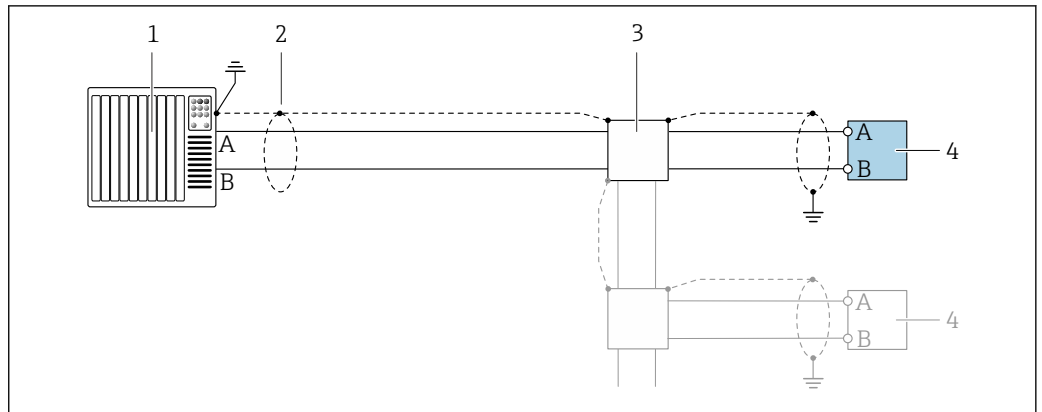


A0028760

12 Anschlussbeispiel für Schaltausgang (passiv)

- 1 Automatisierungssystem mit Schalteingang (z.B. SPS mit einem 10 kΩ pull-up oder pull-down Widerstand)
- 2 Spannungsversorgung
- 3 Messumformer: Eingangswerte beachten

PROFIBUS DP



A0028765

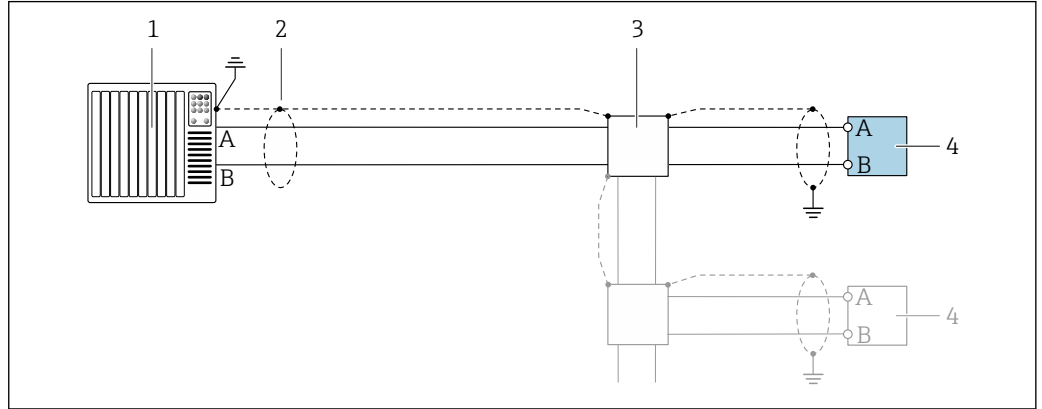
13 Anschlussbeispiel für PROFIBUS DP, nicht explosionsgefährdeter Bereich und Zone 2/Div. 2

- 1 Automatisierungssystem (z.B. SPS)
- 2 Kabelschirm einseitig. Beidseitige Erdung des Kabelschirms notwendig zur Erfüllung der EMV-Anforderungen; Kabelspezifikation beachten
- 3 Verteilerbox
- 4 Messumformer

**i** Bei Baudraten > 1,5 MBaud muss eine EMV-Kabeleinführung verwendet werden und der Kabelschirm muss möglichst bis zur Anschlussklemme weiterlaufen.

Modbus RS485

Modbus RS485, nicht explosionsgefährdeter Bereich und Zone 2/Div. 2

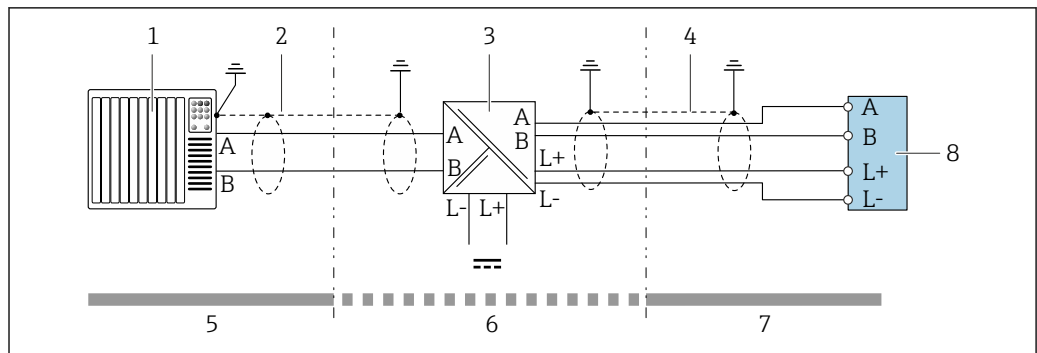


A0028765

14 Anschlussbeispiel für Modbus RS485, nicht explosionsgefährdeter Bereich und Zone 2/Div. 2

- 1 Automatisierungssystem (z.B. SPS)
- 2 Kabelschirm einseitig. Beidseitige Erdung des Kabelschirms notwendig zur Erfüllung der EMV-Anforderungen; Kabelspezifikation beachten → 40
- 3 Verteilerbox
- 4 Messumformer

Modbus RS485 eigensicher

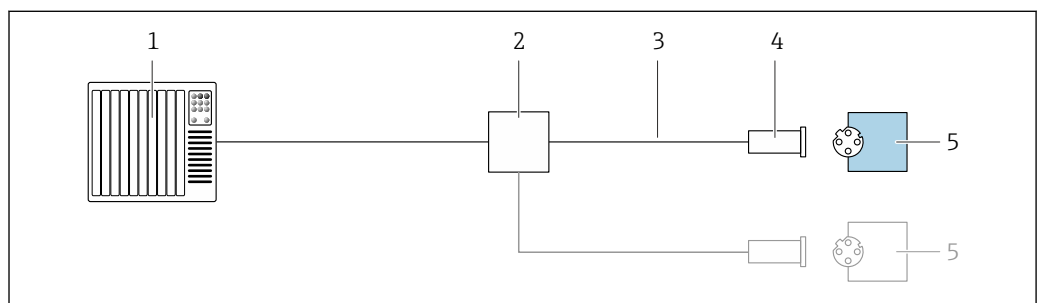


A0028766

15 Anschlussbeispiel für Modbus RS485 eigensicher

- 1 Automatisierungssystem (z.B. SPS)
- 2 Kabelschirm einseitig. Kabelspezifikation beachten
- 3 Safety Barrier Promass 100
- 4 Kabelspezifikation beachten
- 5 Nicht explosionsgefährdeter Bereich
- 6 Nicht explosionsgefährdeter Bereich und Zone 2/Div. 2
- 7 Eigensicherer Bereich
- 8 Messumformer

EtherNet/IP

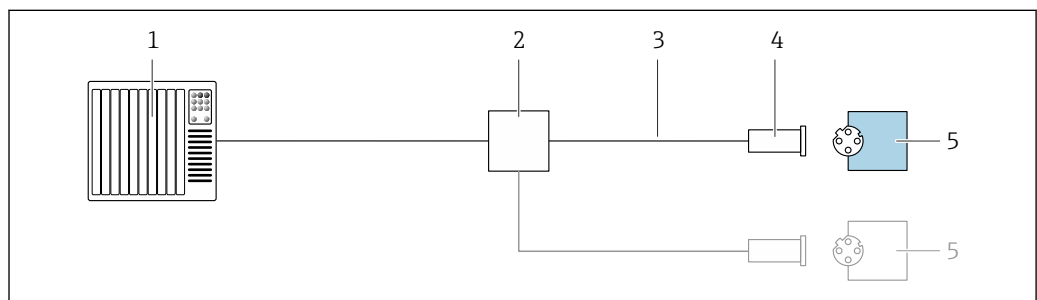


A0028767

16 Anschlussbeispiel für EtherNet/IP

- 1 Automatisierungssystem (z.B. SPS)
- 2 Ethernet-Switch
- 3 Kabelspezifikation beachten
- 4 Gerätestecker
- 5 Messumformer

PROFINET

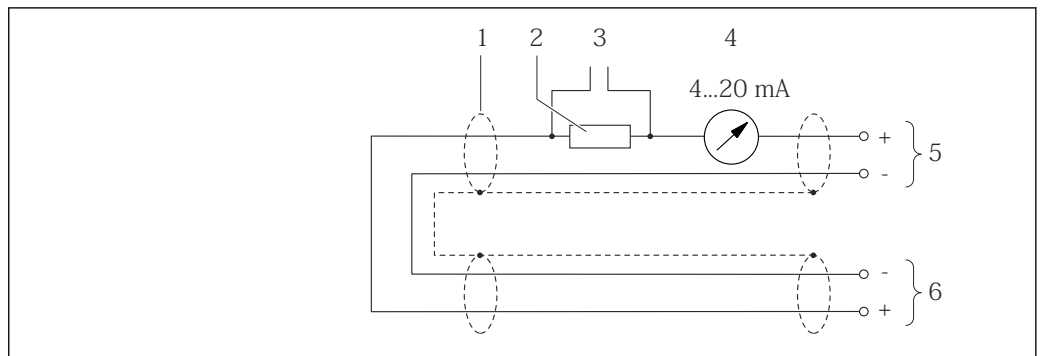


A0028767

17 Anschlussbeispiel für PROFINET

- 1 Automatisierungssystem (z.B. SPS)
- 2 Ethernet-Switch
- 3 Kabelspezifikation beachten
- 4 Gerätestecker
- 5 Messumformer

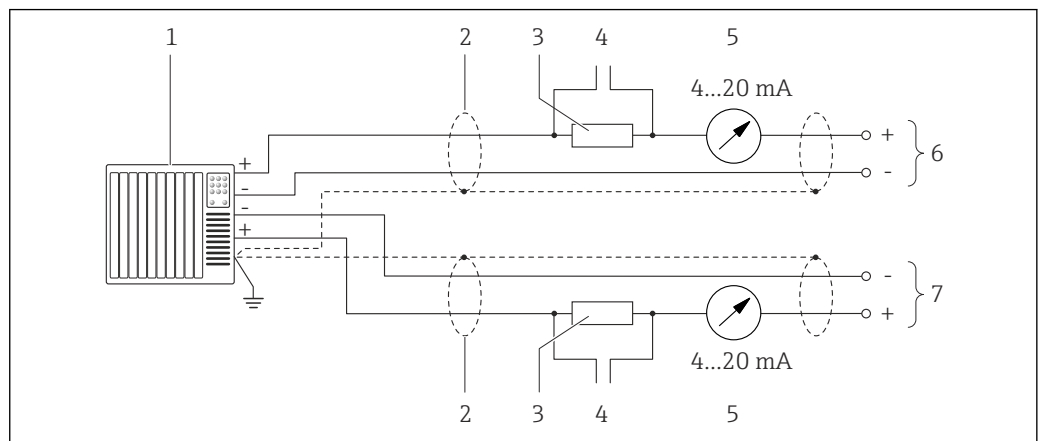
HART-Eingang



A0019828

18 Anschlussbeispiel für HART-Eingang (Burst-Mode) über Stromausgang (aktiv)

- 1 Kabelschirm einseitig. Kabelspezifikation beachten
- 2 Widerstand für HART-Kommunikation ( $\geq 250 \Omega$ ): Maximale Bürde beachten
- 3 Anschluss für HART-Bediengeräte
- 4 Analoges Anzeigeinstrument
- 5 Messumformer
- 6 Messaufnehmer für externe Messgröße



A0019830

19 Anschlussbeispiel für HART-Eingang (Master-Mode) über Stromausgang (aktiv)

- 1 Automatisierungssystem mit Stromeingang (z.B. SPS).  
Voraussetzung: Automatisierungssystem mit HART-Version 6, die HART-Kommandos 113 und 114 können verarbeitet werden.
- 2 Kabelschirm einseitig. Kabelspezifikation beachten
- 3 Widerstand für HART-Kommunikation ( $\geq 250 \Omega$ ): Maximale Bürde beachten
- 4 Anschluss für HART-Bediengeräte
- 5 Analoges Anzeigeinstrument
- 6 Messumformer
- 7 Messaufnehmer für externe Messgröße

Potenzialausgleich

Anforderungen

Beim Potenzialausgleich:

- Betriebsinterne Erdungskonzepte beachten
- Einsatzbedingungen wie Material und Erdung der Rohrleitung berücksichtigen
- Messstoff, Messaufnehmer und Messumformer auf dasselbe elektrische Potenzial legen
- Für die Potenzialausgleichsverbindungen ein Erdungskabel mit dem Mindestquerschnitt von  $6 \text{ mm}^2$  (10 AWG) und einem Kabelschuh verwenden

Klemmen

Messumformer

Federkraftklemmen für Aderquerschnitte  $0,5 \dots 2,5 \text{ mm}^2$  (20 ... 14 AWG)

Safety Barrier Promass 100

Steckbare Schraubklemmen für Aderquerschnitte  $0,5 \dots 2,5 \text{ mm}^2$  (20 ... 14 AWG)

**Kabeleinführungen**

- Kabelverschraubung: M20 × 1,5 mit Kabel Ø 6 ... 12 mm (0,24 ... 0,47 in)
- Gewinde für Kabeleinführung:
  - M20
  - G ½"
  - NPT ½"


**Kabelspezifikation****Zulässiger Temperaturbereich**

- Die im jeweiligen Land geltenden Installationsrichtlinien sind zu beachten.
- Die Kabel müssen für die zu erwartenden Minimal- und Maximaltemperaturen geeignet sein.

**Energieversorgungskabel (inkl. Leiter für die innere Erdungsklemme)**

Normales Installationskabel ausreichend.

**Signalkabel**

-  Für den eichpflichtigen Verkehr müssen alle Signalleitungen mit geschirmten Leitungen (Kupfer-Geflecht verzinkt, optische Abdeckung ≥ 85 %) ausgeführt werden. Der Kabelschirm muss beidseitig aufgelegt werden.

*Stromausgang 4 ... 20 mA HART*

Geschirmtes Twisted-Pair-Kabel.

 Siehe <https://www.fieldcommgroup.org> "HART PROTOCOL SPECIFICATIONS"

*Impuls- /Frequenz- /Schaltausgang*

Normales Installationskabel ausreichend.

*PROFIBUS DP*

Geschirmtes Twisted-Pair-Kabel. Empfohlen wird Kabeltyp A.

 Siehe <https://www.profibus.com> "PROFIBUS Installation Guidelines"

*Modbus RS485*

Geschirmtes Twisted-Pair-Kabel.

 Siehe <https://modbus.org> "MODBUS over Serial Line Specification and Implementation Guide"

*EtherNet/IP*

Twisted-Pair Ethernet CAT 5 oder besser.

 Siehe <https://www.odva.org> "EtherNet/IP Media Planning & Installation Manual"

*PROFINET*

Ausschließlich PROFINET-Kabel.

 Siehe <https://www.profibus.com> "PROFINET Planungsrichtlinie"

**Verbindungskabel Safety Barrier Promass 100 - Messgerät**

<b>Kabeltyp</b>	Abgeschirmtes Twisted-Pair-Kabel mit 2x2 Adern. Bei Erdung des Kabelschirms: Erdungskonzept der Anlage beachten.
<b>Maximaler Kabelwiderstand</b>	2,5 Ω, einseitig

-  Um die Funktionstüchtigkeit des Messgeräts sicherzustellen: Maximalen Kabelwiderstand einhalten.



Im Folgenden wird zum jeweiligen Aderquerschnitt die maximale Kabellänge angegeben. Maximalen Kapazitäts- und Induktivitätsbelag vom Kabel sowie Ex-Anschlusswerte beachten .

Aderquerschnitt		Maximale Kabellänge	
[mm <sup>2</sup> ]	[AWG]	[m]	[ft]
0,5	20	70	230
0,75	18	100	328
1,0	17	100	328
1,5	16	200	656
2,5	14	300	984

## Leistungsmerkmale

### Referenzbedingungen



- Fehlergrenzen in Anlehnung an ISO 11631
- Wasser
  - +15 ... +45 °C (+59 ... +113 °F)
  - 2 ... 6 bar (29 ... 87 psi)
- Angaben gemäß Kalibrierprotokoll
- Angaben zur Messabweichung basierend auf akkreditierten Kalibrieranlagen gemäß ISO 17025

 Zum Erhalt der Fehlermesswerte: Produktauswahlhilfe *Applicator* →  99

### Maximale Messabweichung

v.M. = vom Messwert; 1 g/cm<sup>3</sup> = 1 kg/l; T = Messstofftemperatur

### Grundgenauigkeit

 Berechnungsgrundlagen →  44

*Masse- und Volumenfluss (Flüssigkeiten)*

±0,10 % v.M.

*Dichte (Flüssigkeiten)*

Unter Referenzbedingungen	Standarddichte-Kalibrierung <sup>1)</sup>	Wide-Range-Dichtespezifikation <sup>2) 3)</sup>
[g/cm <sup>3</sup> ]	[g/cm <sup>3</sup> ]	[g/cm <sup>3</sup> ]
±0,0005	±0,01	±0,002

- 1) Gültig über den gesamten Temperatur- und Dichtebereich
- 2) Gültiger Bereich für Sonderdichtekalibrierung: 0 ... 2 g/cm<sup>3</sup>, +10 ... +80 °C (+50 ... +176 °F)
- 3) Bestellmerkmal "Anwendungspaket", Option EE "Sonderdichte"

*Temperatur*

±0,5 °C ± 0,005 · T °C (±0,9 °F ± 0,003 · (T - 32) °F)

### Nullpunktstabilität

DN		Nullpunktstabilität	
[mm]	[in]	[kg/h]	[lb/min]
8	3/8	0,20	0,007
15	1/2	0,65	0,024
25	1	1,80	0,066

DN		Nullpunktstabilität	
[mm]	[in]	[kg/h]	[lb/min]
40	1½	4,50	0,165
50	2	7,0	0,257

### Durchflusswerte

Durchflusswerte als Turndown-Kennzahlen abhängig von der Nennweite.


#### SI-Einheiten

DN [mm]	1:1	1:10	1:20	1:50	1:100	1:500
	[kg/h]	[kg/h]	[kg/h]	[kg/h]	[kg/h]	[kg/h]
8	2 000	200	100	40	20	4
15	6 500	650	325	130	65	13
25	18 000	1 800	900	360	180	36
40	45 000	4 500	2 250	900	450	90
50	70 000	7 000	3 500	1 400	700	140

#### US-Einheiten

DN [inch]	1:1	1:10	1:20	1:50	1:100	1:500
	[lb/min]	[lb/min]	[lb/min]	[lb/min]	[lb/min]	[lb/min]
<sup>3</sup> / <sub>8</sub>	73,50	7,350	3,675	1,470	0,735	0,147
<sup>1</sup> / <sub>2</sub>	238,9	23,89	11,95	4,778	2,389	0,478
1	661,5	66,15	33,08	13,23	6,615	1,323
1½	1 654	165,4	82,70	33,08	16,54	3,308
2	2 573	257,3	128,7	51,46	25,73	5,146

### Genauigkeit der Ausgänge

 Bei analogen Ausgängen muss die Ausgangsgenauigkeit für die Messabweichung mit betrachtet werden; bei Feldbus-Ausgängen hingegen nicht (z.B. Modbus RS485, EtherNet/IP).

Die Ausgänge weisen die folgende Grundgenauigkeit auf:

#### Stromausgang

Genauigkeit	Max. ±5 µA
-------------	------------

#### Impuls-/Frequenzausgang

v.M. = vom Messwert

Genauigkeit	Max. ±50 ppm v.M. (über den kompletten Umgebungstemperaturbereich)
-------------	--

### Wiederholbarkeit

v.M. = vom Messwert; 1 g/cm<sup>3</sup> = 1 kg/l; T = Messstofftemperatur

### Grund-Wiederholbarkeit

 Berechnungsgrundlagen →  44

*Masse- und Volumenfluss (Flüssigkeiten)*

±0,05 % v.M.

*Dichte (Flüssigkeiten)*

±0,00025 g/cm<sup>3</sup>

*Temperatur*

±0,25 °C ± 0,0025 · T °C (±0,45 °F ± 0,0015 · (T-32) °F)

---

**Reaktionszeit** Die Reaktionszeit ist abhängig von der Parametrierung (Dämpfung).

---

**Einfluss Umgebungstemperatur** **Stromausgang**  
v.M. = vom Messwert

<b>Temperaturkoeffizient</b>	Max. ±0,005 % v.M./°C
------------------------------	-----------------------

**Impuls-/Frequenzausgang**

<b>Temperaturkoeffizient</b>	Kein zusätzlicher Effekt. In Genauigkeit enthalten.
------------------------------	---

---

**Einfluss Messstofftemperatur** **Massefluss**  
v.E. = vom Endwert

Bei einer Temperaturdifferenz zwischen der Temperatur bei der Nullpunktjustierung und der Prozesstemperatur, beträgt die zusätzliche Messabweichung der Messaufnehmer typisch ±0,0002 % v.E./°C (±0,0001 % v. E./°F).

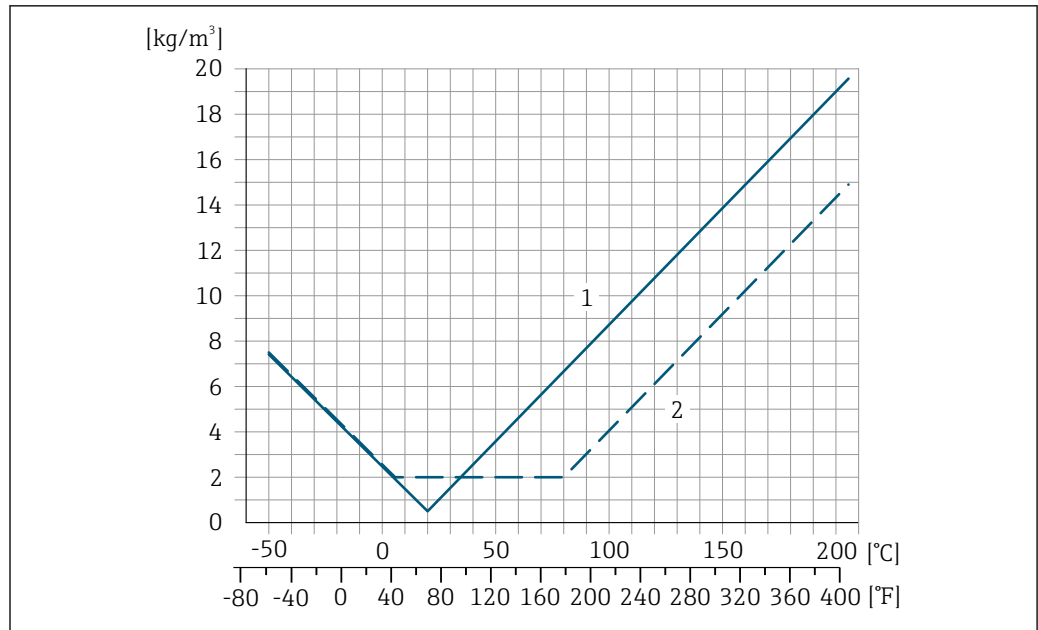
Bei einer Durchführung der Nullpunktjustierung bei Prozesstemperatur wird der Einfluss verringert.

**Dichte**

Bei einer Temperaturdifferenz zwischen der Dichte-Kalibriertemperatur und der Prozesstemperatur, beträgt die Messabweichung der Messaufnehmer typisch ±0,0001 g/cm<sup>3</sup>/°C (±0,00005 g/cm<sup>3</sup>/°F). Felddichtejustierung ist möglich.

**Wide-Range-Dichtespezifikation (Sonderdichtekalibrierung)**

Befindet sich die Prozesstemperatur außerhalb des gültigen Bereiches (→ 41) beträgt die Messabweichung ±0,0001 g/cm<sup>3</sup> /°C (±0,00005 g/cm<sup>3</sup> /°F)



A0016610

- 1 Felddichtejustierung, Beispiel bei +20 °C (+68 °F)
- 2 Sonderdichtekalibrierung

**Temperatur**

$\pm 0,005 \cdot T \text{ } ^\circ\text{C}$  ( $\pm 0,005 \cdot (T - 32) \text{ } ^\circ\text{F}$ )

**Einfluss Messstoffdruck**

Nachfolgend wird gezeigt, wie sich der Prozessdruck (Relativdruck) auf die Genauigkeit des Masseflusses auswirkt.

v.M. = vom Messwert



Der Effekt kann kompensiert werden durch:

- Einlesen des aktuellen Druckmesswerts über den Stromeingang oder einen digitalen Eingang.
- Vorgabe eines festen Werts für den Druck in den Geräteparametern.



Betriebsanleitung → 101.

DN		[% v.M./bar]	[% v.M./psi]
[mm]	[in]		
8	3/8	-0,002	-0,0001
15	1/2	-0,006	-0,0004
25	1	-0,005	-0,0003
40	1 1/2	-0,007	-0,0005
50	2	-0,006	-0,0004

**Berechnungsgrundlagen**

v.M. = vom Messwert, v.E. = vom Endwert

BaseAccu = Grundgenauigkeit in % v.M., BaseRepeat = Grund-Wiederholbarkeit in % v.M.

MeasValue = Messwert; ZeroPoint = Nullpunktstabilität

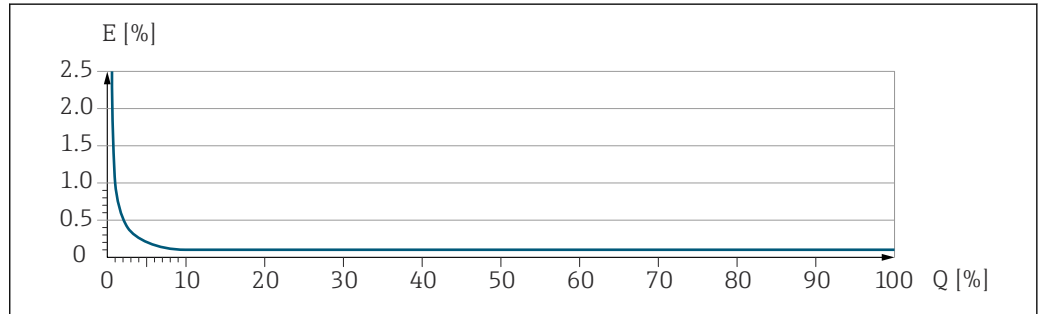
Berechnung der maximalen Messabweichung in Abhängigkeit von der Durchflussrate

Durchflussrate	maximale Messabweichung in % v.M.
$\geq \frac{\text{ZeroPoint}}{\text{BaseAccu}} \cdot 100$ <small>A0021332</small>	$\pm \text{BaseAccu}$ <small>A0021339</small>
$< \frac{\text{ZeroPoint}}{\text{BaseAccu}} \cdot 100$ <small>A0021333</small>	$\pm \frac{\text{ZeroPoint}}{\text{MeasValue}} \cdot 100$ <small>A0021334</small>

Berechnung der maximalen Wiederholbarkeit in Abhängigkeit von der Durchflussrate

Durchflussrate	maximale Wiederholbarkeit in % v.M.
$\geq \frac{1/2 \cdot \text{ZeroPoint}}{\text{BaseRepeat}} \cdot 100$ <small>A0021335</small>	$\pm \text{BaseRepeat}$ <small>A0021340</small>
$< \frac{1/2 \cdot \text{ZeroPoint}}{\text{BaseRepeat}} \cdot 100$ <small>A0021336</small>	$\pm 1/2 \cdot \frac{\text{ZeroPoint}}{\text{MeasValue}} \cdot 100$ <small>A0021337</small>

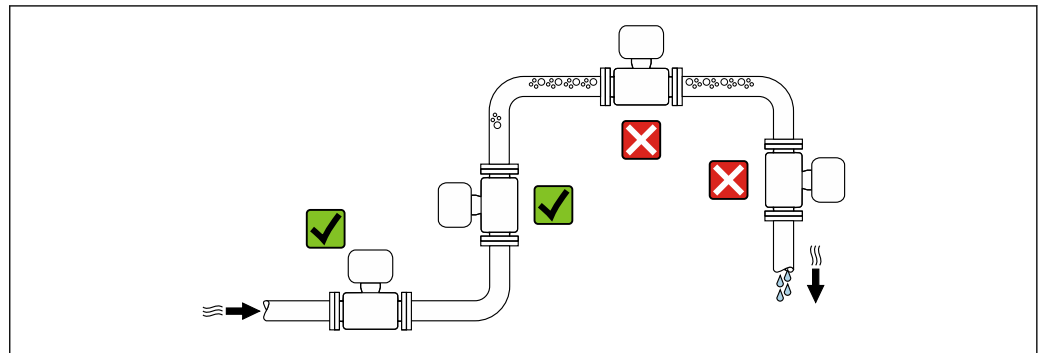
Beispiel maximale Messabweichung



E Maximale Messabweichung in % v.M. (Beispiel)  
 Q Durchflussrate in % vom maximalen Endwert

Montage

Montageort

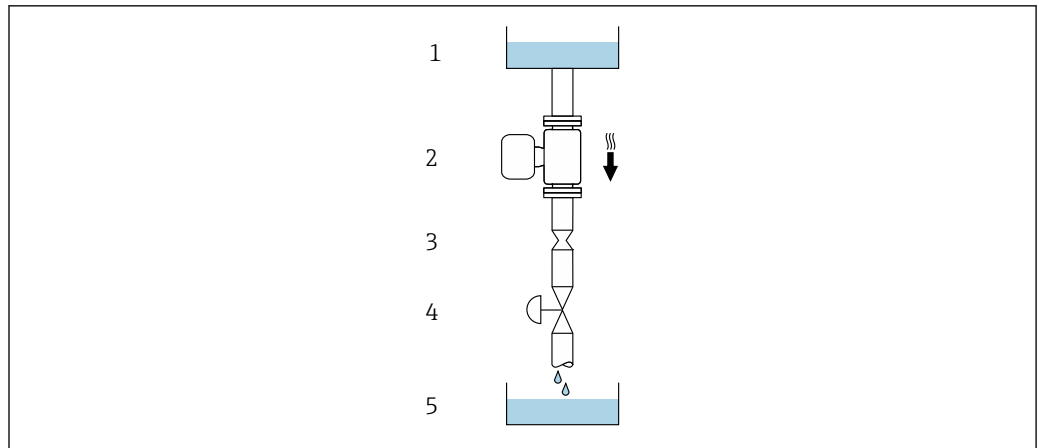


Um Messfehler aufgrund von Gasblasenansammlungen im Messrohr zu vermeiden, folgende Einbauorte in der Rohrleitung vermeiden:

- Einbau am höchsten Punkt der Leitung
- Einbau unmittelbar vor einem freien Rohrauslauf in einer Falleitung

Bei einer Falleitung

Folgender Installationsvorschlag ermöglicht dennoch den Einbau in eine offene Falleitung. Rohrverengungen oder die Verwendung einer Blende mit kleinerem Querschnitt als die Nennweite verhindern das Leerlaufen des Messaufnehmers während der Messung.



A0028773

20 Einbau in eine Falleitung (z.B. bei Abfüllanwendungen)

- 1 Vorratstank
- 2 Messaufnehmer
- 3 Blende, Rohrverengung
- 4 Ventil
- 5 Abfüllbehälter

DN		Ø Blende, Rohrverengung	
[mm]	[in]	[mm]	[in]
8	3/8	6	0,24
15	1/2	10	0,40
25	1	14	0,55
40	1 1/2	22	0,87
50	2	28	1,10

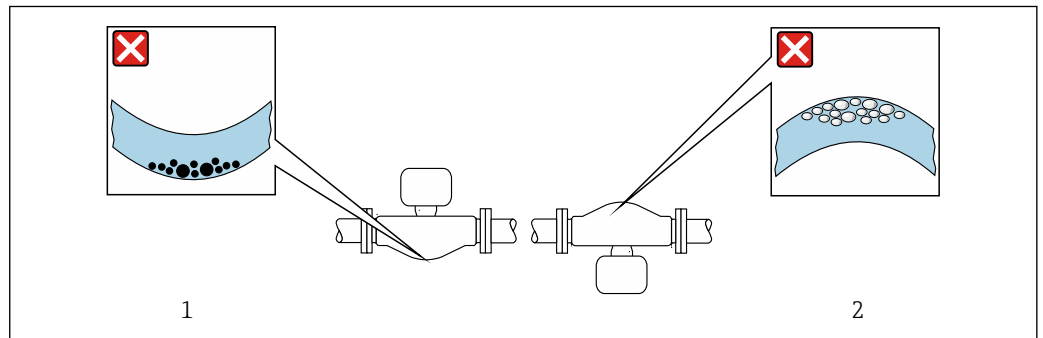
**Einbaulage**

Die Pfeilrichtung auf dem Messaufnehmer-Typenschild hilft, den Messaufnehmer entsprechend der Durchflussrichtung einzubauen (Fließrichtung des Messstoffs durch die Rohrleitung).

Einbaulage		Empfehlung
<b>A</b>	Vertikale Einbaulage	 <small>A0015591</small>
<b>B</b>	Horizontale Einbaulage Messumformer oben	 <small>A0015589</small>
<b>C</b>	Horizontale Einbaulage Messumformer unten	 <small>A0015590</small>
<b>D</b>	Horizontale Einbaulage Messumformer seitlich	 <small>A0015592</small>

- 1) Um die Selbstentleerung zu gewährleisten, wird diese Einbaulage empfohlen.
- 2) Anwendungen mit tiefen Prozesstemperaturen können die Umgebungstemperatur senken. Um die minimale Umgebungstemperatur für den Messumformer einzuhalten, wird diese Einbaulage empfohlen.
- 3) Anwendungen mit hohen Prozesstemperaturen können die Umgebungstemperatur erhöhen. Um die maximale Umgebungstemperatur für den Messumformer einzuhalten, wird diese Einbaulage empfohlen.

Wenn ein Messaufnehmer mit gebogenem Messrohr horizontal eingebaut wird: Messaufnehmerposition auf die Messstoffeigenschaften abstimmen.



21 Einbaulage Messaufnehmer mit gebogenem Messrohr

- 1 Vermeiden bei feststoffbeladenen Messstoffen: Gefahr von Feststoffansammlungen
- 2 Vermeiden bei ausgasenden Messstoffen: Gefahr von Gasansammlungen

### Ein- und Auslaufstrecken

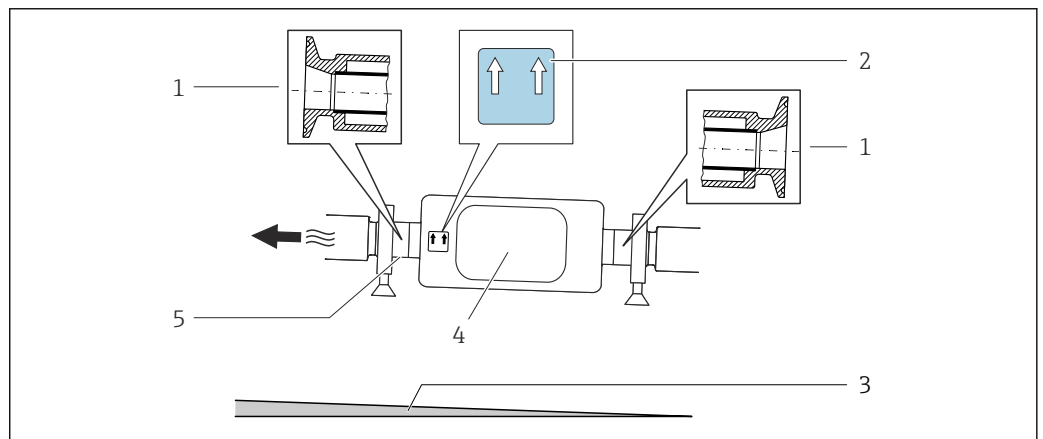
Bei der Montage muss keine Rücksicht auf Turbulenz erzeugende Armaturen wie Ventile, Krümmer oder T-Stücke genommen werden, solange keine Kavitationseffekte entstehen → 54.

### Spezielle Montagehinweise

#### Entleerbarkeit


Bei vertikalem Einbau kann das Messrohr vollständig entleert und vor Ablagerungen geschützt werden.

Bei einem horizontalen Einbau der Messaufnehmer können zur Gewährleistung der vollständigen Entleerbarkeit exzentrische Clamp-Anschlüsse verwendet werden. Durch Neigen des Systems in eine bestimmte Richtung und mit einem bestimmten Gefälle kann mittels Schwerkraft eine vollständige Entleerbarkeit erreicht werden. Der Messaufnehmer muss in der korrekten Position montiert sein, um eine vollständige Entleerbarkeit in der horizontalen Einbaulage zu gewährleisten. Markierungen am Messaufnehmer zeigen die korrekte Einbaulage zur Optimierung der Entleerbarkeit.



- 1 Exzentrischer Clamp-Anschluss
- 2 Hinweisschild "Oben" kennzeichnet welche Seite oben ist
- 3 Bei DN 8...25(3/8...1"): Gefälle: ca. 2% oder 21 mm/m (0.24 in/ft); bei DN 40...50(1½...2"): Gefälle ca. 2° oder 35 mm/m (0.42 in/ft)
- 4 Messumformer
- 5 Linie auf der Unterseite kennzeichnet den niedrigsten Punkt beim exzentrischen Prozessanschluss.

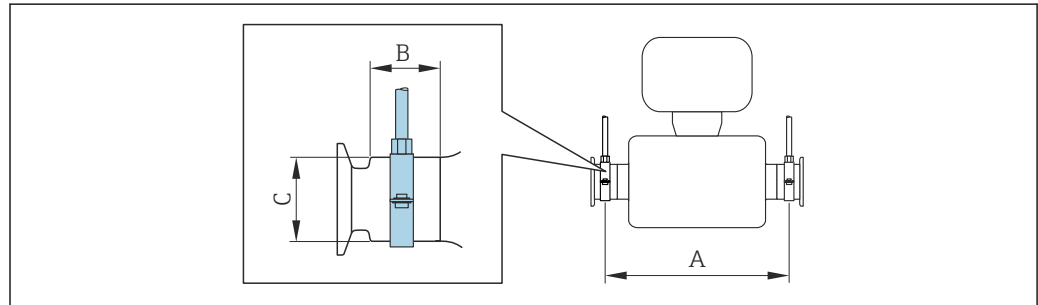
#### Lebensmitteltauglichkeit

 Bei Installation in hygienischen Anwendungen: Hinweise im Kapitel "Zertifikate und Zulassungen/Lebensmitteltauglichkeit" beachten → 95

### Befestigung mit Rohrschellen bei Hygieneanschlüssen

Es besteht aus prozesstechnischer Sicht keine Notwendigkeit den Sensor zusätzlich zu befestigen. Ist aus installationstechnischen Gründen eine zusätzliche Abstützung trotzdem notwendig, sind die nachfolgenden Abmessungen zu beachten.

Rohrschelle mit Dämmeinlage zwischen Clamp und Messinstrument verwenden



A0030298

DN		A		B		C	
[mm]	[in]	[mm]	[in]	[mm]	[in]	[mm]	[in]
8	$\frac{3}{8}$	298	11,73	33	1,3	28	1,1
15	$\frac{1}{2}$	402	15,83	33	1,3	28	1,1
25	1	542	21,34	33	1,3	38	1,5
40	1 $\frac{1}{2}$	658	25,91	36,5	1,44	56	2,2
50	2	772	30,39	44,1	1,74	75	2,95

### Nullpunktverifizierung und Nullpunktjustierung

Alle Messgeräte werden nach dem neusten Stand der Technik kalibriert. Die Kalibrierung erfolgt unter Referenzbedingungen → 4.1. Eine Nullpunktjustierung im Feld ist deshalb grundsätzlich nicht erforderlich.

Eine Nullpunktjustierung ist erfahrungsgemäß nur in speziellen Fällen empfehlenswert:

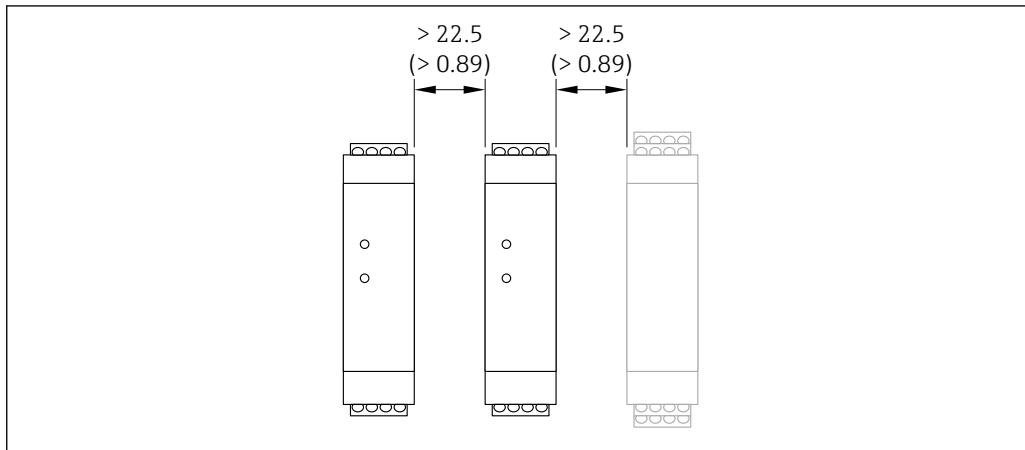
- Bei höchsten Ansprüchen an die Messgenauigkeit und geringen Durchflussmengen.
- Bei extremen Prozess- oder Betriebsbedingungen, z.B. bei sehr hohen Prozesstemperaturen oder sehr hoher Viskosität des Messstoffes.
- Bei Gasanwendungen mit niedrigem Druck.

Informationen zur Überprüfung des Nullpunkts, sowie zur Durchführung einer Nullpunktjustierung: Betriebsanleitung zum Gerät.

**i** Um die höchst mögliche Messgenauigkeit bei niedriger Durchflussrate zu erhalten, muss die Installation den Sensor im Betrieb vor mechanischen Spannungen schützen.



**Montage Safety Barrier Promass 100**



A0016894

22 Minimalabstand zwischen weiteren Safety Barrier Promass 100 oder anderen Modulen. Maßeinheit mm (in)

## Umgebung

**Umgebungstemperaturbereich**

Messgerät	<ul style="list-style-type: none"> <li>■ -40 ... +60 °C (-40 ... +140 °F)</li> <li>■ Bestellmerkmal "Test, Zeugnis", Option JM: -50 ... +60 °C (-58 ... +140 °F)</li> </ul>
Safety Barrier Promass 100	-40 ... +60 °C (-40 ... +140 °F)

- ▶ Bei Betrieb im Freien:  
Direkte Sonneneinstrahlung vermeiden, besonders in wärmeren Klimaregionen.

**Lagerungstemperatur**

-40 ... +80 °C (-40 ... +176 °F), vorzugsweise bei +20 °C (+68 °F) (Standardausführung)  
 -50 ... +80 °C (-58 ... +176 °F) (Bestellmerkmal "Test, Zeugnis", Option JM)

**Klimaklasse**

DIN EN 60068-2-38 (Prüfung Z/AD)

**Schutzart**

**Messumformer und Messaufnehmer**

- Standardmäßig: IP66/67, Type 4X enclosure, geeignet für Verschmutzungsgrad 4
- Bei Bestellmerkmal "Sensoroptionen", Option CM: Zusätzlich IP69 bestellbar
- Bei geöffnetem Gehäuse: IP20, Type 1 enclosure, geeignet für Verschmutzungsgrad 2
- Anzeigemodul: IP20, Type 1 enclosure, geeignet für Verschmutzungsgrad 2

**Safety Barrier Promass 100**  
IP20

**Vibrations- und Schockfestigkeit**

**Schwingen sinusförmig in Anlehnung an IEC 60068-2-6**

- 2 ... 8,4 Hz, 3,5 mm peak
- 8,4 ... 2 000 Hz, 1 g peak

**Schwingen Breitbandrauschen in Anlehnung an IEC 60068-2-64**

- 10 ... 200 Hz, 0,003 g<sup>2</sup>/Hz
- 200 ... 2 000 Hz, 0,001 g<sup>2</sup>/Hz
- Total: 1,54 g rms

**Schocks Halbsinus in Anlehnung an IEC 60068-2-27**  
6 ms 30 g

**Stoß durch raue Handhabung in Anlehnung an IEC 60068-2-31**

**Innenreinigung**


- CIP-Reinigung
- SIP-Reinigung
- Reinigung mit Molchen

**Optionen**


Öl- und fettfreie Ausführung für medienberührende Teile, ohne Erklärung  
 Bestellmerkmal "Dienstleistung", Option HA <sup>1)</sup>

**Elektromagnetische Verträglichkeit (EMV)**

- Abhängig von der Kommunikationsart:
  - Nach IEC/EN 61326 und NAMUR-Empfehlung 21 (NE 21)
  - Nach IEC/EN 61000-6-2 und IEC/EN 61000-6-4
  - Nach IEC/EN 61326
- Erfüllt Emissionsgrenzwerte für Industrie nach EN 55011 (Klasse A)
- Geräteausführung mit PROFIBUS DP: Erfüllt Emissionsgrenzwerte für Industrie nach EN 50170 Volume 2, IEC 61784

 Für PROFIBUS DP gilt: Bei Baudraten > 1,5 Mbaud muss eine EMV-Kabeleinführung verwendet werden und der Kabelschirm muss möglichst bis zur Anschlussklemme weiterlaufen.

 Details sind in der Konformitätserklärung ersichtlich.

 Diese Einrichtung ist nicht dafür vorgesehen, in Wohnbereichen verwendet zu werden, und kann einen angemessenen Schutz des Funkempfangs in solchen Umgebungen nicht sicherstellen.


**Prozess**

**Messstofftemperaturbereich**

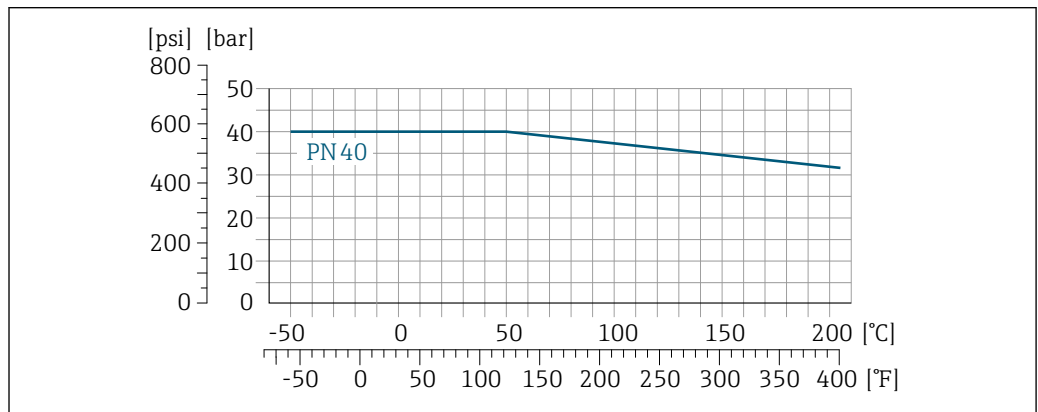
Standardausführung	-50 ... +150 °C (-58 ... +302 °F)	Bestellmerkmal "Messrohr Mat., Oberfläche medienberührt", Option BB, BC, BD
Erweiterte Temperatureausführung	-50 ... +205 °C (-58 ... +401 °F)	Bestellmerkmal "Messrohr Mat., Oberfläche medienberührt", Option TD, TG

**Druck-Temperatur-Kurven**

Die folgenden Druck-Temperatur-Kurven beziehen sich auf alle drucktragenden Teile des Geräts und nicht nur auf den Prozessanschluss. Die Kurven zeigen den maximal erlaubten Messstoffdruck in Abhängigkeit von der jeweiligen Messstofftemperatur.

 Druck-Temperatur-Kurven mit Temperaturbereich +151 ... +205 °C (+304 ... +401 °F) ausschließlich für Messgeräte in erweiterter Temperatureausführung.

**Flansch in Anlehnung an EN 1092-1 (DIN 2501)**

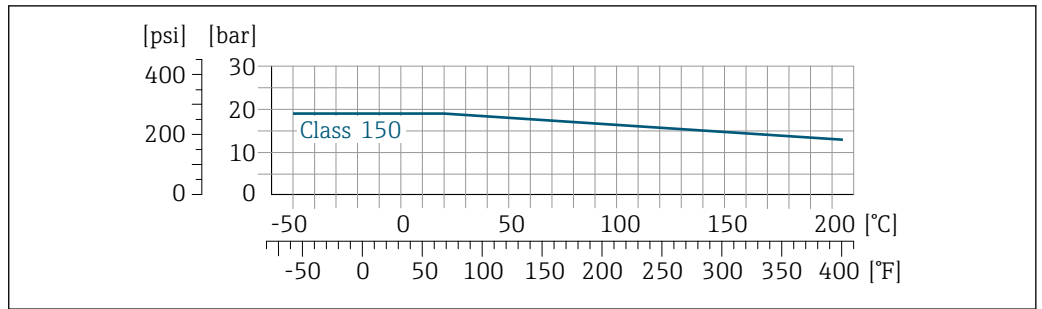


A0029905-DE

 23 Mit Flanschwerkstoff 1.4404 (F316/F316L).

1) Die Reinigung bezieht sich nur auf das Messgerät. Gegebenenfalls mitgelieferte Zubehörartikel werden nicht gereinigt.

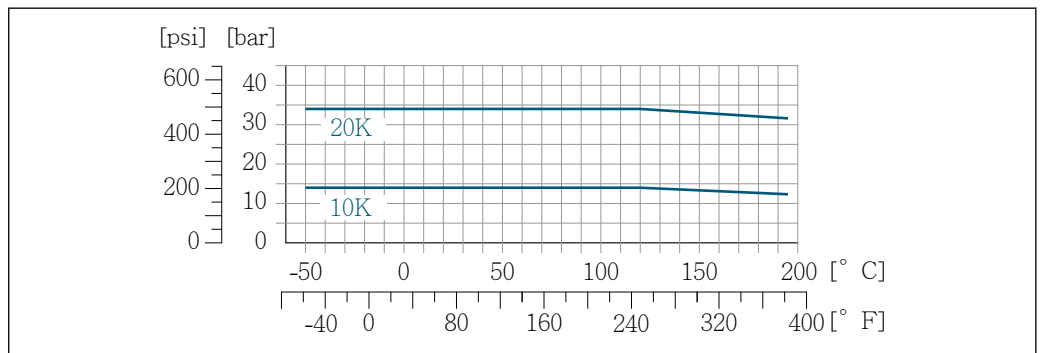
**Flansch in Anlehnung an ASME B16.5**



A0029906-DE

24 Mit Flanschwerkstoff 1.4404 (F316/F316L)

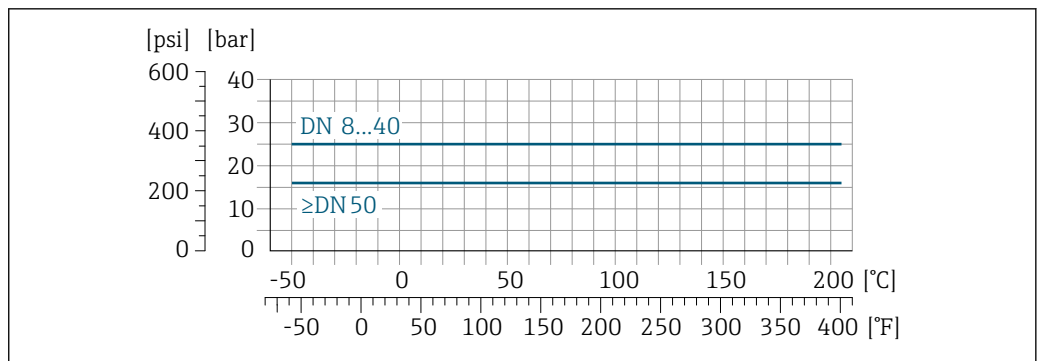
**Flansch JIS B2220**



A0029907-DE

25 Mit Flanschwerkstoff 1.4404 (F316/F316L)

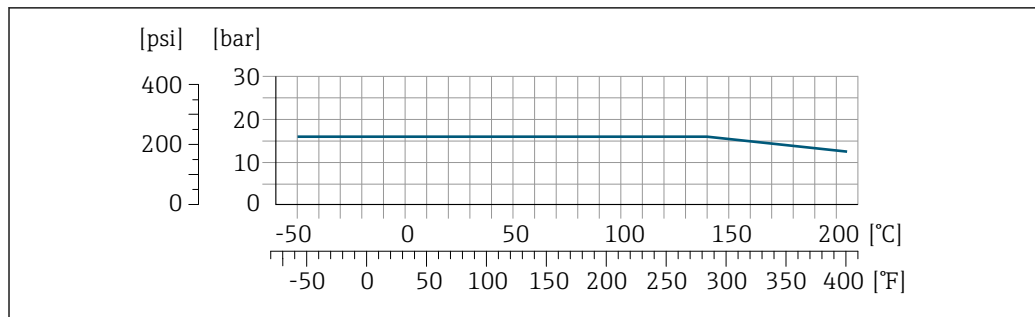
**Flansch DIN 11864-2 Form A**



A0029908-DE

26 Mit Flanschwerkstoff 1.4435 (316L)

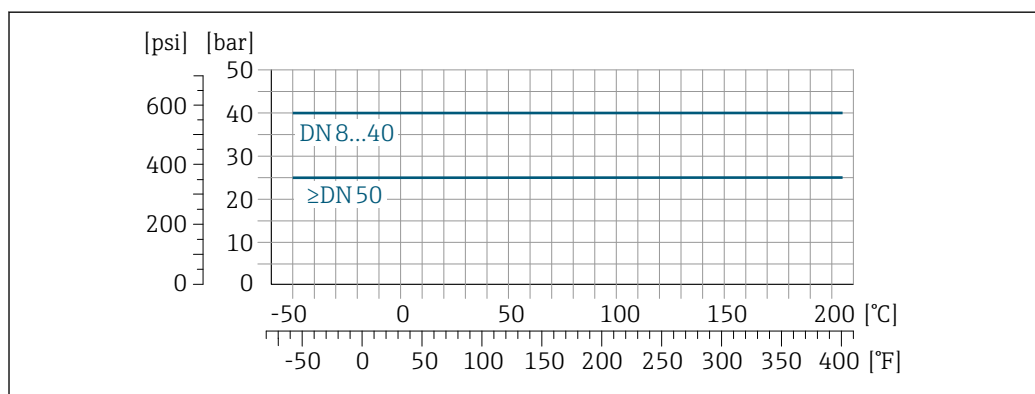
### Flansch Neumo BioConnect, BBS



A0027782-DE

27 Mit Flanschwerkstoff 1.4435 (316L)

### Gewindestutzen DIN 11851

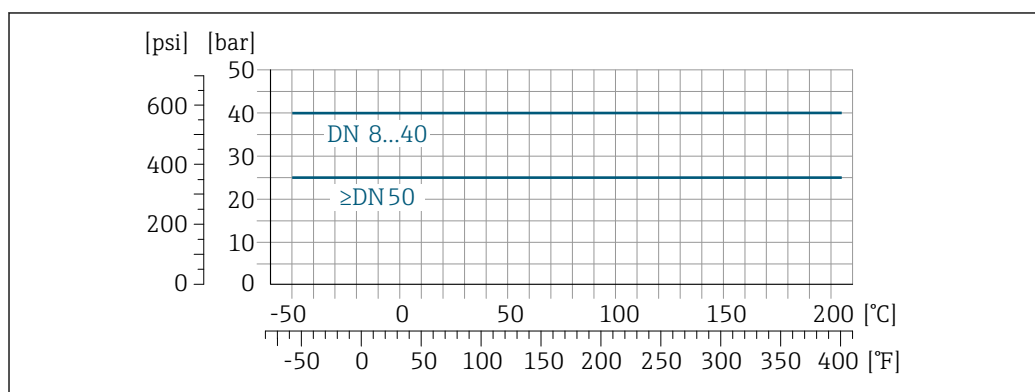


A0029909-DE

28 Mit Flanschwerkstoff 1.4435 (316L)

DIN 11851 sieht bei Verwendung geeigneter Dichtungsmaterialien den Einsatz bis +140 °C (+284 °F) vor. Bei der Auswahl von Dichtungen und Gegenstücken berücksichtigen, weil diese Komponenten Druck- und Temperaturbereich einschränken können.

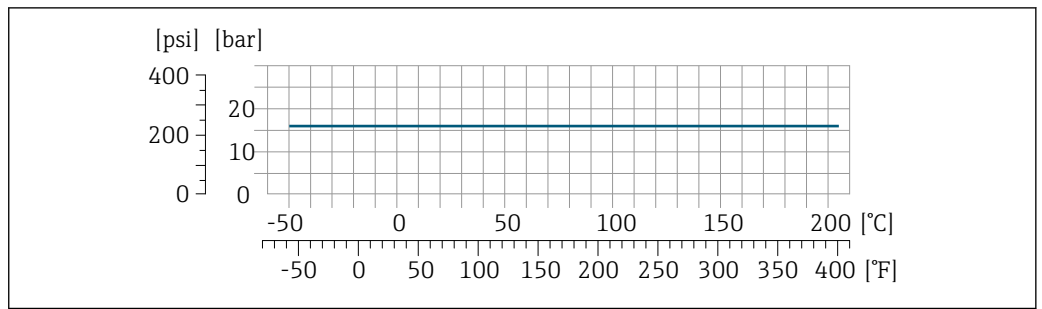
### Gewindestutzen DIN 11864-1 Form A



A0029910-DE

29 Mit Anschlusswerkstoff 1.4435 (316L)

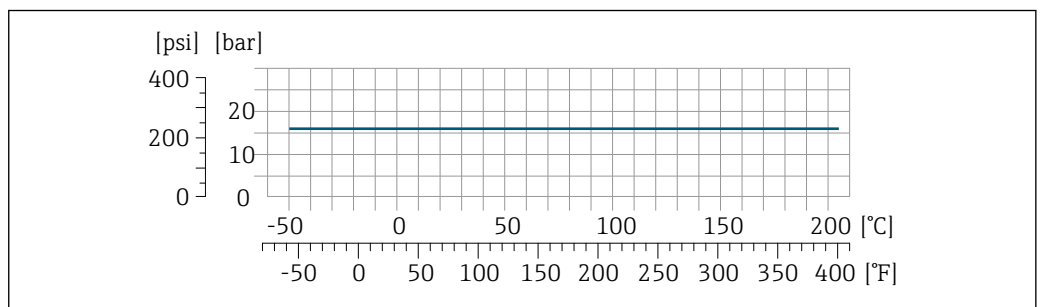
**Gewindestutzen ISO 2853**



A0034703-DE

30 Mit Anschlusswerkstoff 1.4435 (316L)

**Gewindestutzen SMS 1145**

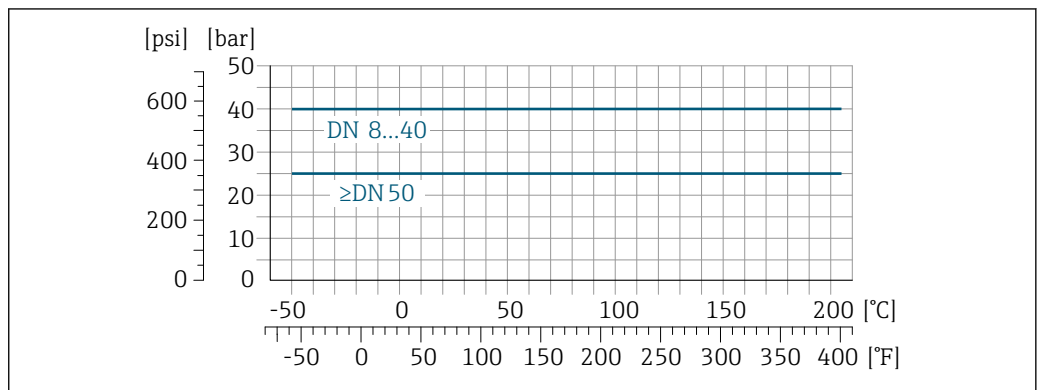


A0029889-DE

31 Mit Anschlusswerkstoff 1.4435 (316L)

SMS 1145 sieht bei Verwendung geeigneter Dichtungsmaterialien den Einsatz bis 6 bar (87 psi) vor. Bei der Auswahl von Dichtungen und Gegenstücken berücksichtigen, weil diese Komponenten Druck- und Temperaturbereich einschränken können.

**Klemmverbindungen DIN 11864-3 Form A**



A0029910-DE

32 Mit Anschlusswerkstoff 1.4435 (316L)

**Tri-Clamp; Klemmverbindung ISO 2852, DIN 32676, BBS, Neumo BioConnect**


Die Clamp-Anschlüsse sind bis zu einem maximalen Druck von 16 bar (232 psi) geeignet. Die Einsatzgrenzen des verwendeten Clamp-Klemmbügels und der verwendeten Dichtung sind zu beachten, da sie über 16 bar (232 psi) liegen können. Der Klemmbügel und die Dichtung sind nicht im Lieferumfang enthalten.

**Gehäuse Messaufnehmer**

Das Gehäuse des Messaufnehmers ist mit trockenem Stickstoff gefüllt und schützt die innenliegende Elektronik und Mechanik.

 Wenn ein Messrohr ausfällt (z.B. aufgrund von Prozesseigenschaften wie korrosiven oder abrasiven Messstoffen), wird der Messstoff vom Messaufnehmergehäuse zunächst zurückgehalten.

Soll der Sensor mit Gas gespült werden (Gasdetektion), ist er mit Spülanschlüssen auszustatten.

 Spülanschlüsse nur öffnen, wenn anschließend sofort mit einem trockenen, inerten Gas befüllt werden kann. Nur mit niedrigem Druck spülen.

Maximaldruck: 5 bar (72,5 psi)

**Berstdruck des Messaufnehmergehäuses**

Nachfolgende Berstdrücke des Messaufnehmergehäuses gelten nur für Standardmessgeräte und/oder Messgeräte mit geschlossenen Spülanschlüssen (nicht geöffnet/wie ab Werk ausgeliefert).

Ist ein Messgerät mit Spülanschlüssen (Bestellmerkmal "Sensoroption", Option CH "Spülanschluss") an das Spülsystem angeschlossen, dann hängt der maximale Druck vom Spülsystem selbst oder vom Messgerät ab, je nachdem, welche Komponente die niedrigere Druckklassifizierung hat.

Der Berstdruck des Messaufnehmergehäuses bezieht sich auf einen typischen Innendruck, der vor einem mechanischen Ausfall des Messaufnehmergehäuses erreicht wird und während der Typprüfung bestimmt wurde. Die entsprechende Erklärung zur Typprüfung kann zusammen mit dem Messgerät bestellt werden (Bestellmerkmal "Weitere Zulassung", Option LN "Berstdruck Sensorgehäuse, Typenprüfung").

DN		Berstdruck Messaufnehmergehäuse	
[mm]	[in]	[bar]	[psi]
8	$\frac{3}{8}$	190	2 755
15	$\frac{1}{2}$	175	2 538
25	1	165	2 392
40	$1\frac{1}{2}$	152	2 204
50	2	103	1 494



Angaben zu den Abmessungen: Kapitel "Konstruktiver Aufbau"

**Durchflussgrenze**

Die geeignete Nennweite wird ermittelt, indem zwischen dem Durchfluss und dem zulässigen Druckabfall optimiert wird.

 Zur Übersicht der Messbereich-Endwerte: Kapitel "Messbereich" →  9

- Der minimal empfohlene Endwert beträgt ca. 1/20 des maximalen Endwerts
- Für die häufigsten Anwendungen sind 20 ... 50 % des maximalen Endwerts als ideal anzusehen
- Bei abrasiven Medien (z.B. feststoffbeladenen Flüssigkeiten) ist ein tiefer Endwert zu wählen: Strömungsgeschwindigkeit < 1 m/s (< 3 ft/s).

 Zur Berechnung der Durchflussgrenze: Produktauswahlhilfe *Applicator* →  99

**Druckverlust**

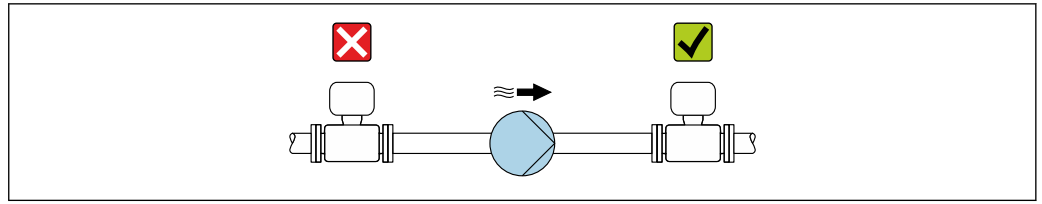
 Zur Berechnung des Druckverlusts: Produktauswahlhilfe *Applicator* →  99

**Systemdruck**

Es ist wichtig, dass keine Kavitation und kein Ausgasen der in Flüssigkeiten enthaltenen Gase auftritt. Dies wird durch einen genügend hohen Systemdruck verhindert.

Deshalb werden folgende Montageorte empfohlen:

- Am tiefsten Punkt einer Steigleitung
- Auf der Druckseite von Pumpen (keine Unterdruckgefahr)



A0028777

**Wärmeisolation**

Bei einigen Messstoffen ist es wichtig, dass die Abstrahlungswärme vom Messaufnehmer zum Messumformer gering gehalten wird. Für die erforderliche Isolation sind verschiedenste Materialien verwendbar.

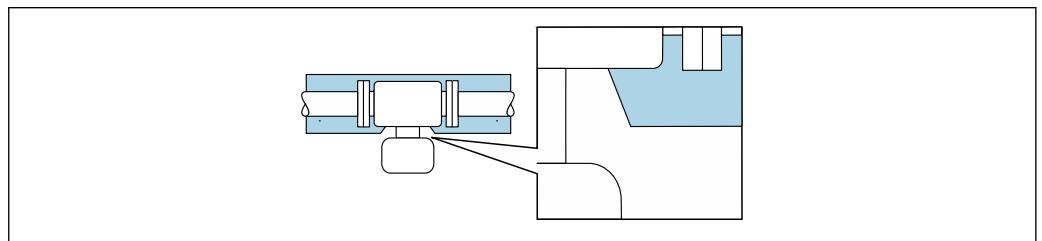
Für Anwendungen mit Wärmeisolation werden folgende Geräteausführungen empfohlen:

- Ausführung mit Halsverlängerung für Isolation:  
Bestellmerkmal "Sensoroption", Option CG mit einer Halsrohrlänge von 105 mm (4,13 in).
- Erweiterte Temperaturex Ausführung:  
Bestellmerkmal "Messrohr Material", Option TD oder TG mit einer Halsrohrlänge von 105 mm (4,13 in).

**HINWEIS**

**Überhitzung der Messelektronik durch Wärmeisolierung!**

- ▶ Empfohlene Einbaulage: Horizontale Einbaulage, Messumformergehäuses nach unten gerichtet.
- ▶ Das Messumformergehäuse nicht mitisolieren.
- ▶ Maximal zulässige Temperatur am unteren Ende des Messumformergehäuses: 80 °C (176 °F)
- ▶ Wärmeisolation mit freiem Halsrohr: Wir empfehlen das Halsrohr nicht zu isolieren, um eine optimale Wärmeabfuhr zu gewährleisten.



A0034391

33 Wärmeisolation mit freiem Halsrohr

**Beheizung**

Bei einigen Messstoffen muss darauf geachtet werden, dass im Bereich des Messaufnehmers kein Wärmeverlust stattfindet.

**Beheizungsmöglichkeiten**

- Elektrisch, z.B. mit Heizbändern <sup>2)</sup>
- Über heißwasser- oder dampfführende Rohre
- Über Heizmäntel

**i** Für die Aufnehmer sind Heizmäntel bei Endress+Hauser als Zubehörteil bestellbar → 98.

2) Es wird allgemein empfohlen, parallele Heizbänder zu verwenden (bidirektionaler Stromfluss). Dabei sind besondere Überlegungen anzustellen, wenn ein einadriges Heizkabel verwendet werden soll. Weitere Informationen finden Sie im Dokument EA01339D "Installationsanleitung für elektrische Begleitheizungssysteme" → 102

**HINWEIS****Gefahr der Überhitzung bei Beheizung**

- ▶ Sicherstellen, dass die Temperatur am unteren Ende des Messumformergehäuses nicht höher ist als 80 °C (176 °F).
- ▶ Gewährleisten, dass am Messumformerhals eine genügend grosse Konvektion vorhanden ist.
- ▶ Sicherstellen, dass eine genügend große Oberfläche des Messumformerhalses frei bleibt. Der nicht abgedeckte Teil dient der Wärmeabfuhr und schützt die Messelektronik vor Überhitzung und Unterkühlung.
- ▶ Bei Einsatz im explosionsgefährdeten Bereich: Hinweise in der gerätespezifischen Ex-Dokumentation beachten. Detaillierte Angaben zu den Temperaturtabellen: Separates Dokument "Sicherheitshinweise" (XA) zum Gerät.
- ▶ Verhalten der Prozessdiagnose "830 Umgebungstemperatur zu hoch" und "832 Elektroniktemperatur zu hoch" berücksichtigen, falls eine Überhitzung durch eine geeignete Systemauslegung nicht ausgeschlossen werden kann.

**Vibrationen**

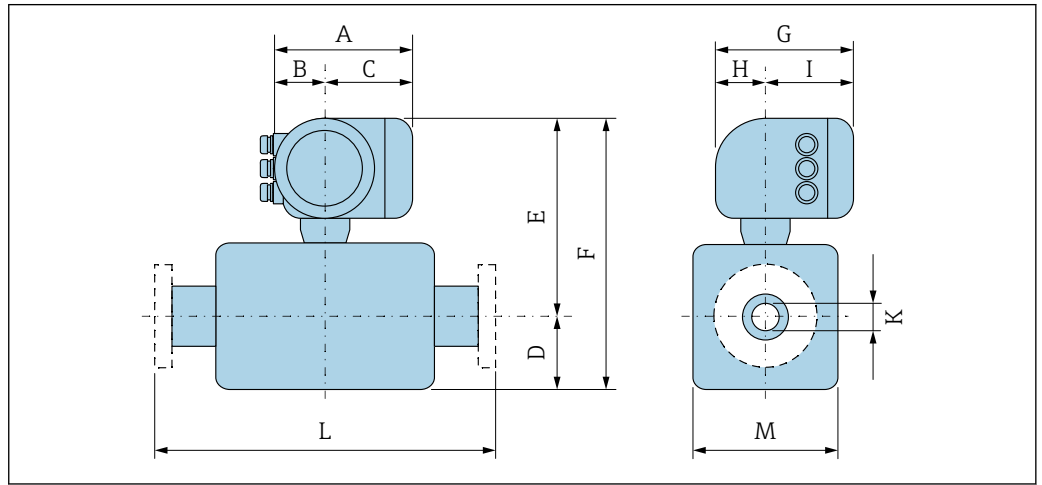
Anlagenvibrationen haben aufgrund hoher Messrohr-Schwingfrequenz keinen Einfluss auf die Funktionstüchtigkeit des Messsystems.



## Konstruktiver Aufbau

Abmessungen in SI-Einheiten

Kompaktausführung



A0033783

Bestellmerkmal "Gehäuse", Option A "Kompakt, Alu, beschichtet"

DN [mm]	A [mm]	B [mm]	C [mm]	D [mm]	E <sup>1) 2)</sup> [mm]	F <sup>1) 2)</sup> [mm]	G [mm]	H [mm]	I [mm]	K [mm]	L [mm]	M [mm]
8	147,5	93,5	54	108	191	299	136	59	141	8,31	<sup>3)</sup>	92
15	147,5	93,5	54	108	191	299	136	59	141	12,0	<sup>3)</sup>	92
25	147,5	93,5	54	121	191	312	136	59	141	17,6	<sup>3)</sup>	92
40	147,5	93,5	54	173	215	388	136	59	141	26,0	<sup>3)</sup>	132
50	147,5	93,5	54	241	226	467	136	59	141	40,5	<sup>3)</sup>	167

- 1) Bei Verwendung einer Halsrohrverlängerung für den erweiterten Temperaturbereich, Bestellmerkmal "Sensoroption", Option CG und Bestellmerkmal "Messrohr Material", Option TD, TG: Werte +70 mm
- 2) Bei Verwendung einer Anzeige Bestellmerkmal "Anzeige; Bedienung", Option B: Werte +28 mm
- 3) Abhängig vom jeweiligen Prozessanschluss

Bestellmerkmal "Gehäuse", Option B "Kompakt hygienisch, rostfrei"

DN [mm]	A [mm]	B [mm]	C [mm]	D [mm]	E <sup>1) 2)</sup> [mm]	F <sup>1) 2)</sup> [mm]	G [mm]	K [mm]	L [mm]	M [mm]
8	136,8	78	58,8	108	186	294	133,5	8,31	<sup>3)</sup>	92
15	136,8	78	58,8	108	186	294	133,5	12,00	<sup>3)</sup>	92
25	136,8	78	58,8	121	186	307	133,5	17,60	<sup>3)</sup>	92
40	136,8	78	58,8	173	210	383	133,5	26,00	<sup>3)</sup>	132
50	136,8	78	58,8	241	221	462	133,5	40,50	<sup>3)</sup>	167

- 1) Bei Verwendung einer Halsrohrverlängerung für den erweiterten Temperaturbereich, Bestellmerkmal "Sensoroption", Option CG und Bestellmerkmal "Messrohr Material", Option TD, TG: Werte +70 mm
- 2) Bei Verwendung einer Anzeige Bestellmerkmal "Anzeige; Bedienung", Option B: Werte +14 mm
- 3) Abhängig vom jeweiligen Prozessanschluss

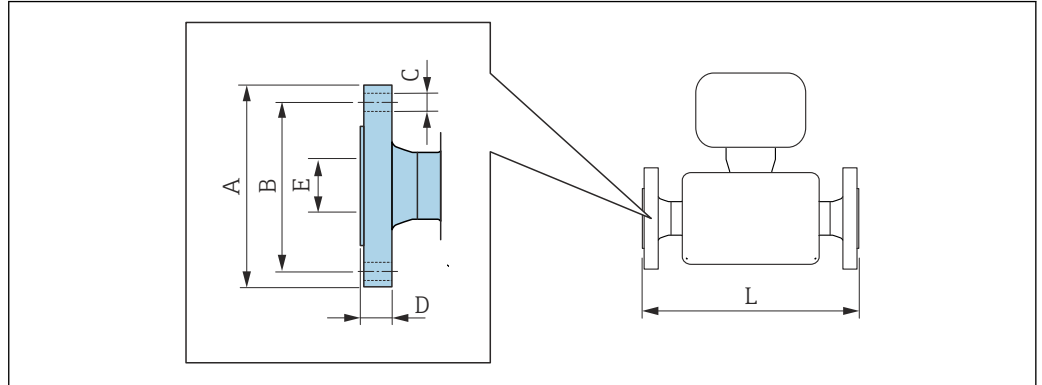
Bestellmerkmal "Gehäuse", Option C "Ultrakompakt hygienisch, rostfrei"

DN [mm]	A [mm]	B [mm]	C [mm]	D [mm]	E <sup>1) 2)</sup> [mm]	F <sup>1) 2)</sup> [mm]	G [mm]	K [mm]	L [mm]	M [mm]
8	123,6	67,7	55,9	108	186	294	111,4	8,31	<sup>3)</sup>	92
15	123,6	67,7	55,9	108	186	294	111,4	12,00	<sup>3)</sup>	92
25	123,6	67,7	55,9	121	186	307	111,4	17,60	<sup>3)</sup>	92
40	123,6	67,7	55,9	173	210	383	111,4	26,00	<sup>3)</sup>	132
50	123,6	67,7	55,9	241	221	462	111,4	40,50	<sup>3)</sup>	167

- 1) Bei Verwendung einer Halsrohrverlängerung für den erweiterten Temperaturbereich, Bestellmerkmal "Sensoroption", Option CG und Bestellmerkmal "Messrohr Material", Option TD, TG: Werte +70 mm
- 2) Bei Verwendung einer Anzeige Bestellmerkmal "Anzeige; Bedienung", Option B: Werte +14 mm
- 3) Abhängig vom jeweiligen Prozessanschluss

**Flanschanschlüsse**

*Festflansch EN 1092-1, ASME B16.5, JIS B2220*



A0015621

**i** Längentoleranz Maß L in mm:  
+1,5 / -2,0

**Flansch in Anlehnung an EN 1092-1 (DIN 2501): PN 40  
1.4404 (F316/F316L)  
Bestellmerkmal "Prozessanschluss", Option D2W**

DN [mm]	A [mm]	B [mm]	C [mm]	D [mm]	E [mm]	L [mm]
8 <sup>1)</sup>	95	65	4 × Ø14	17,0	17,3	336
15	95	65	4 × Ø14	20,0	17,3	440
25	115	85	4 × Ø14	19,0	28,5	580
40	150	110	4 × Ø18	21,0	43,1	707
50	165	125	4 × Ø18	25,0	54,5	828

Oberflächenrauheit (Flansch): EN 1092-1 Form B1 (DIN 2526 Form C), Ra 3,2 ... 12,5 µm

1) DN 8 standardmässig mit DN 15 Flanschen

**Flansch in Anlehnung an ASME B16.5: Cl 150  
1.4404 (F316/F316L)  
Bestellmerkmal "Prozessanschluss", Option AAW**

DN [mm]	A [mm]	B [mm]	C [mm]	D [mm]	E [mm]	L [mm]
8 <sup>1)</sup>	90	60,3	4 × Ø15,7	11,2	15,7	336
15	90	60,3	4 × Ø15,7	11,2	15,7	440
25	110	79,4	4 × Ø15,7	14,2	26,7	580
40	125	98,4	4 × Ø15,7	17,5	40,9	707
50	150	120,7	8 × Ø19,1	19,1	52,6	828

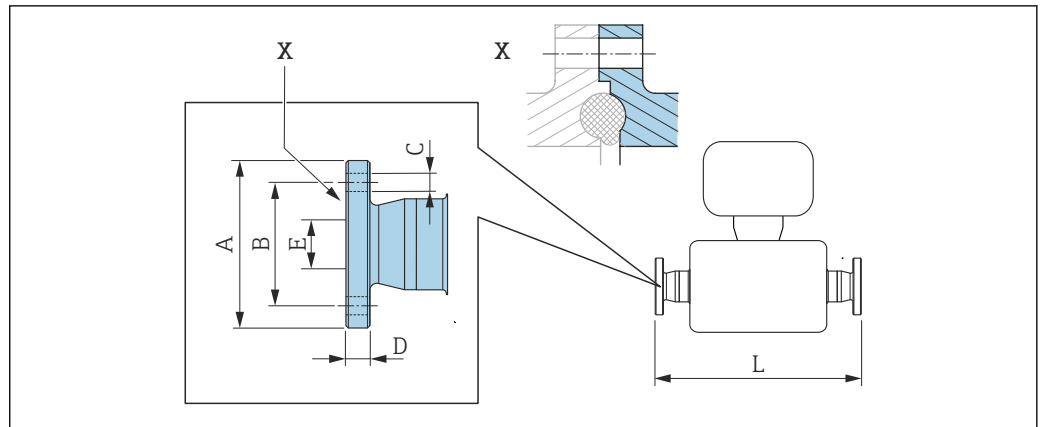
Oberflächenrauheit (Flansch): Ra 3,2 ... 6,3 µm

1) DN 8 standardmässig mit DN 15 Flanschen

Flansch JIS B2220: 20K 1.4404 (F316/F316L) Bestellmerkmal "Prozessanschluss", Option NEW						
DN [mm]	A [mm]	B [mm]	C [mm]	D [mm]	E [mm]	L [mm]
8 <sup>1)</sup>	95	70	4 × Ø15	16,0	15	336
15	95	70	4 × Ø15	16,0	15	440
25	125	90	4 × Ø19	17,5	25	580
40	140	105	4 × Ø19	20,0	40	707
50	155	120	8 × Ø19	27,5	50	828
Oberflächenrauheit (Flansch): Ra 3,2 ... 6,3 µm						

- 1) DN 8 standardmässig mit DN 15 Flanschen

Festflansch DIN 11864-2



A0015627

34 Detail X: Asymmetrischer Prozessanschluss, der blau markierte Teil ist lieferseitig.

**i** Längentoleranz Maß L in mm:  
+1,5 / -2,0

**Flansch DIN 11864-2 Form A, zu Rohr nach DIN 11866 Reihe A, Bundflansch 1.4435 (316L)**

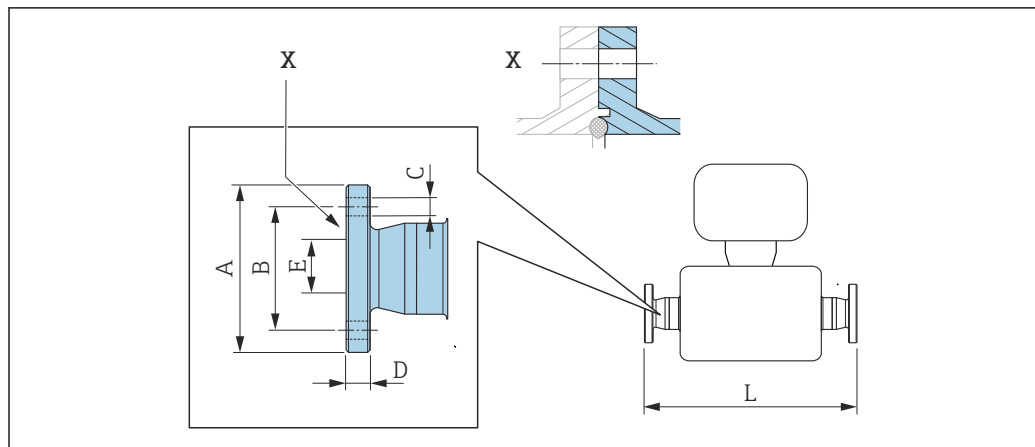
Bestellmerkmal "Prozessanschluss", Option KJW

DN [mm]	A [mm]	B [mm]	C [mm]	D [mm]	E [mm]	L [mm]
8	59,0	42	4 × Ø9	10	16,00	384
15	59,0	42	4 × Ø9	10	16,00	488
25	70,0	53	4 × Ø9	10	26,00	626
40	82,0	65	4 × Ø9	10	38,00	753
50	94,0	77	4 × Ø9	10	50,00	877

Ra ≤ 0,76 µm: Bestellmerkmal "Messrohr Material", Option BB, TD

Ra ≤ 0,38 µm elektropoliert: Bestellmerkmal "Messrohr Material", Option BC, TG

## Festflansch BBS



A0016910

35 Detail X: Asymmetrischer Prozessanschluss, der blau markierte Teil ist lieferseitig.

**i** Längentoleranz Maß L in mm:  
+1,5 / -2,0

**BBS Flansch klein (steril orbital), zu Rohr nach DIN 11866 Reihe A, Nutflansch 1.4435 (316L)**

Bestellmerkmal "Prozessanschluss", Option BSK

DN [mm]	A [mm]	B [mm]	C [mm]	D [mm]	E [mm]	L [mm]
8	59	42	4 × Ø9	10	10,00	384
15	59	42	4 × Ø9	10	16,00	488
25	70	53	4 × Ø9	10	26,00	626
40	82	65	4 × Ø9	10	38,00	753
50	94	77	4 × Ø9	10	50,00	877

Ra ≤ 0,76 µm: Bestellmerkmal "Messrohr Material", Option BB, TD

Ra ≤ 0,38 µm elektropoliert: Bestellmerkmal "Messrohr Material", Option BC, TG

**BBS Flansch klein (steril orbital), zu Rohr nach DIN 11866 Reihe B, Nutflansch 1.4435 (316L)**

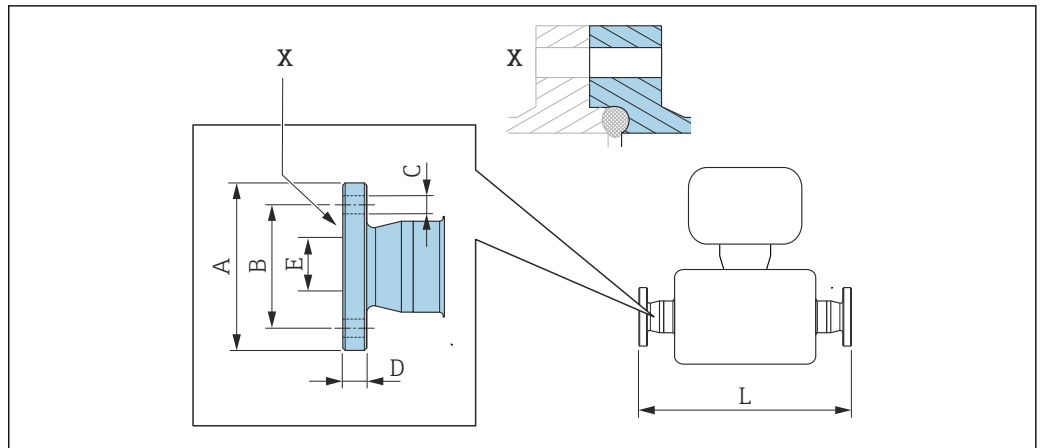
Bestellmerkmal "Prozessanschluss", Option BSL

DN [mm]	A [mm]	B [mm]	C [mm]	D [mm]	E [mm]	L [mm]
8	59	42	4 × Ø9	10	14,00	384
15	62	45	4 × Ø9	10	18,10	488
25	74	57	4 × Ø9	10	29,70	626
40	88	71	4 × Ø9	10	44,30	753
50	103	85	4 × Ø9	10	56,30	877

Ra ≤ 0,76 µm: Bestellmerkmal "Messrohr Material", Option BB, TD

Ra ≤ 0,38 µm elektropoliert: Bestellmerkmal "Messrohr Material", Option BC, TG

Festflansch Neumo BioConnect



A0016907

36 Detail X: Asymmetrischer Prozessanschluss, der blau markierte Teil ist lieferseitig.

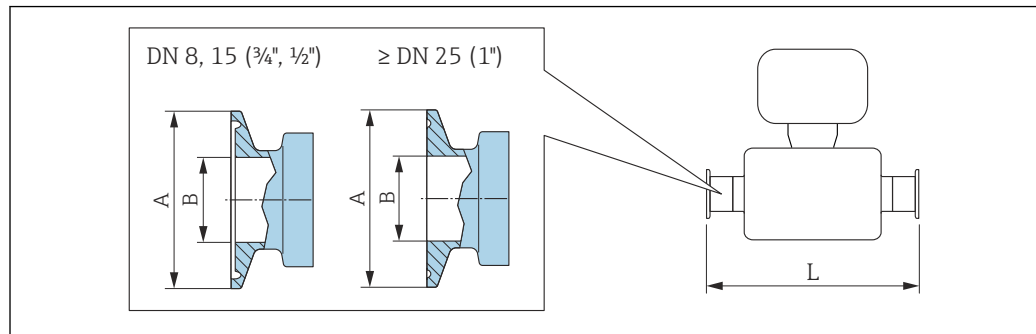
**i** Längentoleranz Maß L in mm:  
+1,5 / -2,0

Flansch Neumo BioConnect (steril orbital), zu Rohr nach DIN 11866 Reihe A, Flansch mit Rücksprung 1.4435 (316L) Bestellmerkmal "Prozessanschluss", Option BSB						
DN [mm]	A [mm]	B [mm]	C [mm]	D [mm]	E [mm]	L [mm]
8	65	45	4 × Ø9	10	10,00	384
15	75	55	4 × Ø9	10	16,00	488
25	85	65	4 × Ø9	12	26,00	626
40	100	80	4 × Ø9	12	38,00	753
50	110	90	4 × Ø9	14	50,00	877

Ra ≤ 0,76 µm: Bestellmerkmal "Messrohr Material", Option BB, TD  
 Ra ≤ 0,38 µm elektropoliert: Bestellmerkmal "Messrohr Material", Option BC, TG

## Klemmverbindungen

## Tri-Clamp



A0023342

37 Maßeinheit mm (in)

**i** Längentoleranz Maß L in mm:  
+1,5 / -2,0

Tri-Clamp, zu Rohr nach DIN 11866 Reihe C 1.4435 (316L) Bestellmerkmal "Prozessanschluss", Option FHW				
DN [mm]	Clamp [in]	A [mm]	B [mm]	L [mm]
8	½	25,0	9,40	362
15	¾	25,0	15,75	466
25	1 <sup>1)</sup>	50,4	22,10	606
40	1½ <sup>1)</sup>	50,4	34,80	731
50	2 <sup>1)</sup>	63,9	47,50	853

Ra ≤ 0,76 µm: Bestellmerkmal "Messrohr Material", Option BB, TD  
Ra ≤ 0,38 µm elektropoliert: Bestellmerkmal "Messrohr Material", Option BC, TG

1) Der Anschluss entspricht den hygienischen Clamp-Abmessungen nach ASME BPE.

½" Tri-Clamp, zu Rohr nach DIN 11866 Reihe C 1.4435 (316L) Bestellmerkmal "Prozessanschluss", Option FCW				
DN [mm]	Clamp [in]	A [mm]	B [mm]	L [mm]
15	½	25,0	9,40	466

Ra ≤ 0,76 µm: Bestellmerkmal "Messrohr Material", Option BB, TD

¾" Tri-Clamp, zu Rohr nach DIN 11866 Reihe C 1.4435 (316L) Bestellmerkmal "Prozessanschluss", Option FFW				
DN [mm]	Clamp [in]	A [mm]	B [mm]	L [mm]
8	¾	25,0	15,75	362

Ra ≤ 0,76 µm: Bestellmerkmal "Messrohr Material", Option BB, TD  
Ra ≤ 0,38 µm elektropoliert: Bestellmerkmal "Messrohr Material", Option BC, TG



**1" Tri-Clamp, zu Rohr nach DIN 11866 Reihe C  
1.4435 (316L)**  
Bestellmerkmal "Prozessanschluss", Option FPW

DN [mm]	Clamp [in]	A [mm]	B [mm]	L [mm]
8	1 <sup>1)</sup>	50,4	22,10	362
15	1 <sup>1)</sup>	50,4	22,10	466

Ra ≤ 0,76 µm: Bestellmerkmal "Messrohr Material", Option BB, TD  
Ra ≤ 0,38 µm elektropoliert: Bestellmerkmal "Messrohr Material", Option BC, TG

1) Der Anschluss entspricht den hygienischen Clamp-Abmessungen nach ASME BPE.

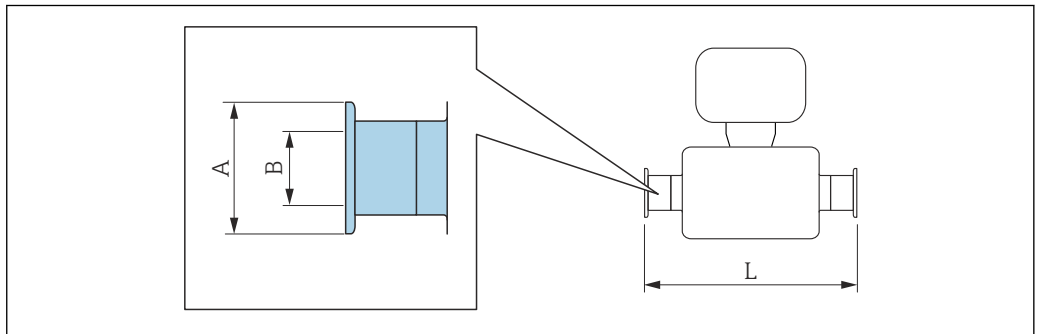
**Tri-Clamp exzentrisch, zu Rohr nach DIN 11866 Reihe C  
1.4435 (316L)**

DN [mm]	Bestellmerkmal "Prozessanschluss", Option	Clamp [in]	A [mm]	B [mm]	L [mm]
8	FEB	½	25,0	9,40	362
15	FED	¾	25,0	15,75	466
25	FEF	1 <sup>1)</sup>	50,4	22,10	606
40	FEH	1½ <sup>1)</sup>	50,4	34,80	738
50	FEK	2 <sup>1)</sup>	63,9	47,50	860

Ra ≤ 0,76 µm: Bestellmerkmal "Messrohr Material", Option BB, TD  
Ra ≤ 0,38 µm elektropoliert: Bestellmerkmal "Messrohr Material", Option BC, TG  
Weitere Informationen "Exzentrische Clamps"

1) Der Anschluss entspricht den hygienischen Clamp-Abmessungen nach ASME BPE.

*Klemmverbindung DIN 32676, ISO 2852*



**i** Längentoleranz Maß L in mm:  
+1,5 / -2,0

**Klemmstutzen DIN 32676, zu Rohr nach DIN 11866 Reihe A  
1.4435 (316L)**  
Bestellmerkmal "Prozessanschluss", Option KPW

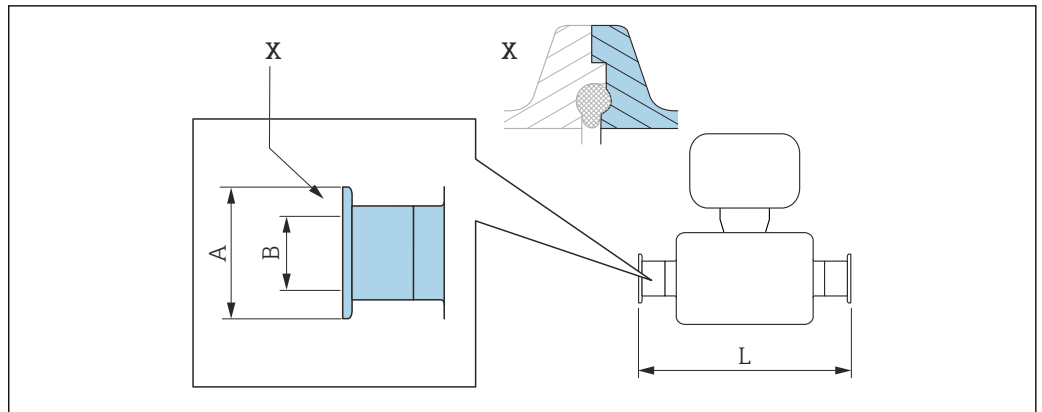
DN [mm]	A [mm]	B [mm]	L [mm]
8	34,0	16,00	362
15	34,0	16,00	466
25	50,5	26,00	606
40	50,5	38,00	732

<b>Klemmstutzen DIN 32676, zu Rohr nach DIN 11866 Reihe A</b> <b>1.4435 (316L)</b> <i>Bestellmerkmal "Prozessanschluss", Option KPW</i>			
<b>DN</b> <b>[mm]</b>	<b>A</b> <b>[mm]</b>	<b>B</b> <b>[mm]</b>	<b>L</b> <b>[mm]</b>
50	64,0	50,00	854
Ra ≤ 0,76 µm: Bestellmerkmal "Messrohr Material", Option BB, TD Ra ≤ 0,38 µm elektropoliert: Bestellmerkmal "Messrohr Material", Option BC, TG			

<b>Klemmstutzen ISO 2852 , zu Rohr nach ISO 2037</b> <b>1.4435 (316L)</b> <i>Bestellmerkmal "Prozessanschluss", Option JSA</i>			
<b>DN</b> <b>[mm]</b>	<b>A</b> <b>[mm]</b>	<b>B</b> <b>[mm]</b>	<b>L</b> <b>[mm]</b>
8	50,5	22,6	362
15	50,5	22,6	466
25	50,5	22,6	606
40	50,5	35,6	731
50	64,0	48,6	853
Ra ≤ 0,76 µm: Bestellmerkmal "Messrohr Material", Option BB, TD Ra ≤ 0,38 µm elektropoliert: Bestellmerkmal "Messrohr Material", Option BC, TG			

<b>Klemmstutzen ISO 2852, zu Rohr nach DIN11866 Reihe B</b> <b>1.4435 (316L)</b> <i>Bestellmerkmal "Prozessanschluss", Option JSC</i>			
<b>DN</b> <b>[mm]</b>	<b>A</b> <b>[mm]</b>	<b>B</b> <b>[mm]</b>	<b>L</b> <b>[mm]</b>
8	34,0	14,00	362
15	34,0	18,10	466
25	50,5	29,70	606
40	64,0	44,30	731
50	77,5	56,30	853
Ra ≤ 0,76 µm: Bestellmerkmal "Messrohr Material", Option BB, TD Ra ≤ 0,38 µm elektropoliert: Bestellmerkmal "Messrohr Material", Option BC, TG			

Klemmverbindung DIN 11864-3



A0016903

38 Detail X: Asymmetrischer Prozessanschluss, der blau markierte Teil ist lieferseitig.

**i** Längentoleranz Maß L in mm:  
+1,5 / -2,0

**Clamp DIN 11864-3 Form A, Bundstutzen, zu Rohr nach DIN 11866 Reihe A 1.4435 (316L)**

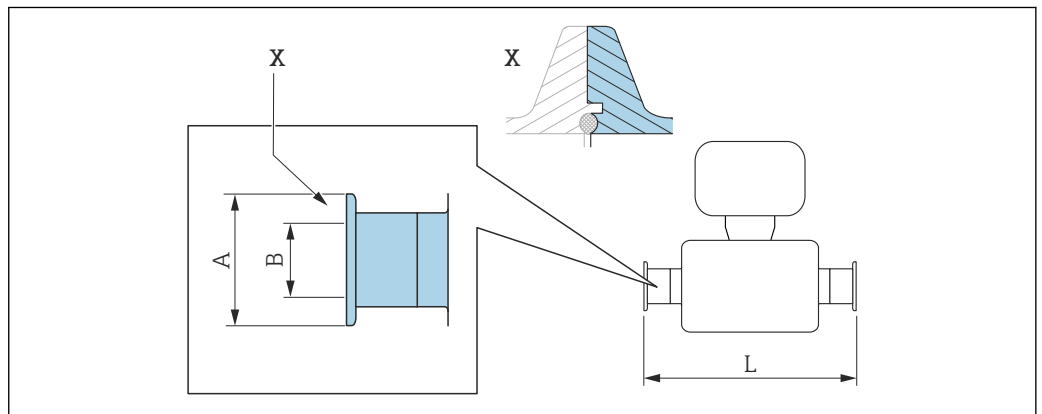
Bestellmerkmal "Prozessanschluss", Option KLW

DN [mm]	A [mm]	B [mm]	L [mm]
8	34,0	16,05	370
15	34,0	16,05	474
25	50,5	26,05	614
40	64,0	38,05	738
50	77,5	50,05	853

Ra ≤ 0,76 µm: Bestellmerkmal "Messrohr Material", Option BB, TD

Ra ≤ 0,38 µm elektropoliert: Bestellmerkmal "Messrohr Material", Option BC, TG

Klemmverbindung BBS



A0016908

39 Detail X: Asymmetrischer Prozessanschluss, der blau markierte Teil ist lieferseitig.

**i** Längentoleranz Maß L in mm:  
+1,5 / -2,0

**BBS Quick-Connect (steril orbital), zu Rohr nach DIN 11866 Reihe A, Nutstutzen  
1.4435 (316L)**

Bestellmerkmal "Prozessanschluss", Option BSE

DN [mm]	A [mm]	B [mm]	L [mm]
8	25,0	10,00	362
15	50,5	16,00	466
25	50,5	26,00	606
40	64,0	38,00	732
50	77,5	50,00	854

 $R_a \leq 0,76 \mu\text{m}$ : Bestellmerkmal "Messrohr Material", Option BB, TD

 $R_a \leq 0,38 \mu\text{m}$  elektropoliert: Bestellmerkmal "Messrohr Material", Option BC, TG

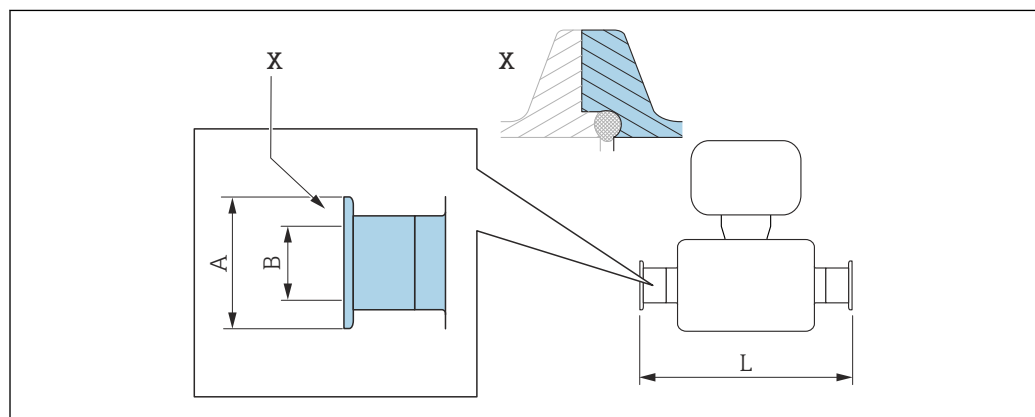
**BBS Quick-Connect (steril orbital), zu Rohr nach DIN11866 Reihe B, Nutstutzen  
1.4435 (316L)**

Bestellmerkmal "Prozessanschluss", Option BSJ

DN [mm]	A [mm]	B [mm]	L [mm]
8	25,0	14,00	362
15	50,5	18,10	466
25	50,5	29,70	606
40	64,0	44,30	738
50	77,5	56,30	860

 $R_a \leq 0,76 \mu\text{m}$ : Bestellmerkmal "Messrohr Material", Option BB, TD

 $R_a \leq 0,38 \mu\text{m}$  elektropoliert: Bestellmerkmal "Messrohr Material", Option BC, TG

*Klemmverbindung Neumo BioConnect*


A0016905

40 Detail X: Asymmetrischer Prozessanschluss, der blau markierte Teil ist lieferseitig.

**i** Längentoleranz Maß L in mm:  
+1,5 / -2,0

**Clamp, Neumo BioConnect (steril orbital), zu Rohr nach DIN 11866 Reihe A, Clampstutzen mit Rücksprung**

**1.4435 (316L)**

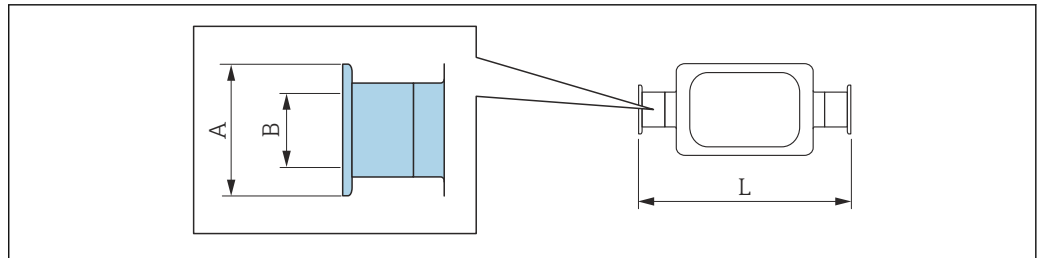
Bestellmerkmal "Prozessanschluss", Option BSA

DN [mm]	A [mm]	B [mm]	L [mm]
8	25,0	10,00	362
15	25,0	16,00	466
25	50,4	26,00	606
40	64,0	38,00	732
50	77,4	50,00	854

Ra ≤ 0,76 µm: Bestellmerkmal "Messrohr Material", Option BB, TD

Ra ≤ 0,38 µm elektropoliert: Bestellmerkmal "Messrohr Material", Option BC, TG

*Klemmverbindung exzentrisch DIN 32676, ISO 2852*



A0016543

**i** Längentoleranz Maß L in mm:  
+1,5 / -2,0

**Klemmstutzen exzentrisch DIN 32676, zu Rohr nach DIN 11866 Reihe A**

**1.4435 (316L)**

Bestellmerkmal "Prozessanschluss", Option KRW

DN [mm]	A [mm]	B [mm]	L [mm]
8	34,0	10,00	362
15	34,0	16,00	466
25	50,5	26,00	606
50	64,0	50,00	860

Ra ≤ 0,76 µm: Bestellmerkmal "Messrohr Material", Option BB, TD

Ra ≤ 0,38 µm elektropoliert: Bestellmerkmal "Messrohr Material", Option BC, TG

**Klemmstutzen exzentrisch ISO 2852, zu Rohr nach DIN11866 Reihe B**

**1.4435 (316L)**

Bestellmerkmal "Prozessanschluss", Option JEC

DN [mm]	A [mm]	B [mm]	L [mm]
8	34,0	10,30	362
15	34,0	14,00	466
25	34,0	18,10	606
40	50,5	29,70	738

**Klemmstutzen exzentrisch ISO 2852, zu Rohr nach DIN11866 Reihe B  
1.4435 (316L)**

Bestellmerkmal "Prozessanschluss", Option JEC

DN [mm]	A [mm]	B [mm]	L [mm]
50	64,0	44,30	853

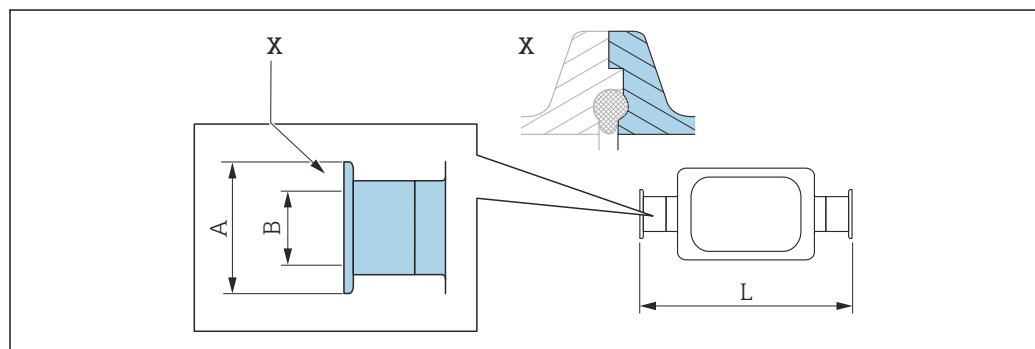
$Ra \leq 0,76 \mu\text{m}$ : Bestellmerkmal "Messrohr Material", Option BB, TD  
 $Ra \leq 0,38 \mu\text{m}$  elektropoliert: Bestellmerkmal "Messrohr Material", Option BC, TG  
 Weitere Informationen "Exzentrische Clamps"

**Klemmstutzen exzentrisch ISO 2852, zu Rohr nach DIN11866 Reihe B, zum Anschluss an DN15 Rohre  
1.4435 (316L)**

Bestellmerkmal "Prozessanschluss", Option JED


DN [mm]	A [mm]	B [mm]	L [mm]
25	50,5	18,10	606

$Ra \leq 0,76 \mu\text{m}$ : Bestellmerkmal "Messrohr Material", Option BB, TD  
 $Ra \leq 0,38 \mu\text{m}$  elektropoliert: Bestellmerkmal "Messrohr Material", Option BC, TG  
 Weitere Informationen "Exzentrische Clamps"

**Klemmverbindung exzentrisch DIN 11864-3**


A0016904

41 Detail X: Asymmetrischer Prozessanschluss, der blau markierte Teil ist lieferseitig.

 Längentoleranz Maß L in mm:  
 +1,5 / -2,0

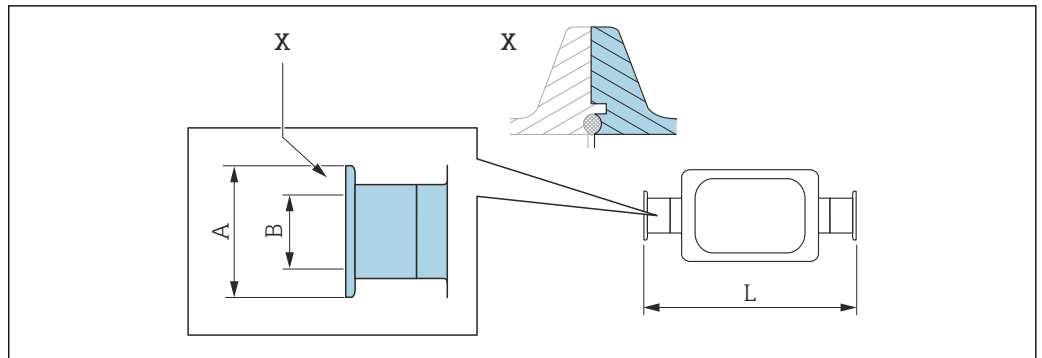
**Clamp exzentrisch DIN 11864-3 Form A, Bundstutzen, zu Rohr nach DIN 11866 Reihe A  
1.4435 (316L)**

Bestellmerkmal "Prozessanschluss", Option KNW

DN [mm]	A [mm]	B [mm]	L [mm]
8	34,0	10,00	370
15	34,0	16,00	474
25	50,5	26,00	624
50	77,5	50,00	869

$Ra \leq 0,76 \mu\text{m}$ : Bestellmerkmal "Messrohr Material", Option BB, TD  
 $Ra \leq 0,38 \mu\text{m}$  elektropoliert: Bestellmerkmal "Messrohr Material", Option BC, TG  
 Weitere Informationen "Exzentrische Clamps"

Klemmverbindung exzentrisch BBS



A0016909

42 Detail X: Asymmetrischer Prozessanschluss, der blau markierte Teil ist lieferseitig.

**i** Längentoleranz Maß L in mm:  
+1,5 / -2,0

**BBS Quick-Connect (steril orbital) exzentrisch, zu Rohr nach DIN11866 Reihe A, Nutstutzen 1.4435 (316L)**

Bestellmerkmal "Prozessanschluss", Option BEJ

DN [mm]	A [mm]	B [mm]	L [mm]
8	25,0	10,00	362
15	50,5	16,00	466
25	50,5	26,00	606
50	77,5	50,00	860

Ra ≤ 0,76 µm: Bestellmerkmal "Messrohr Material", Option BB, TD

Ra ≤ 0,38 µm elektropoliert: Bestellmerkmal "Messrohr Material", Option BC, TG

Weitere Informationen "Exzentrische Clamps"

**BBS Quick-Connect (steril orbital) exzentrisch, zu Rohr nach DIN11866 Reihe B, Nutstutzen 1.4435 (316L)**

Bestellmerkmal "Prozessanschluss", Option BEK

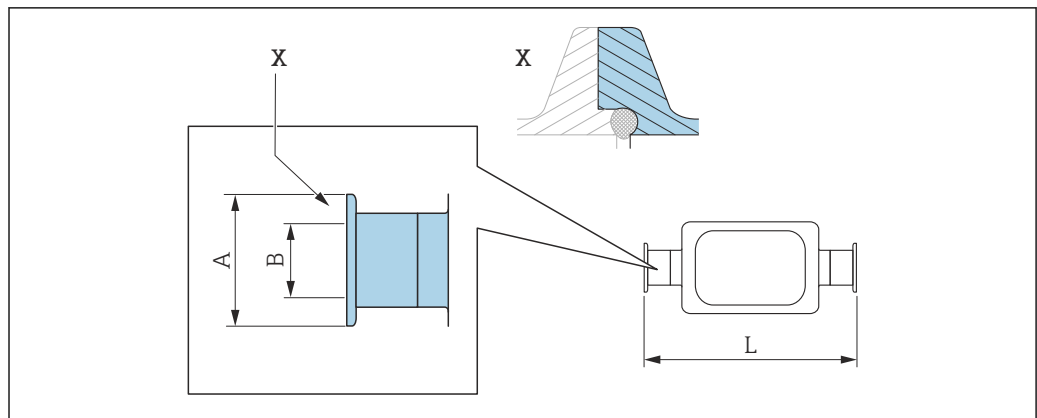
DN [mm]	A [mm]	B [mm]	L [mm]
8	25,0	10,30	362
15	50,5	14,00	466
25	50,5	18,10	606
40	50,5	29,70	738
50	64,0	44,30	860

Ra ≤ 0,76 µm: Bestellmerkmal "Messrohr Material", Option BB, TD

Ra ≤ 0,38 µm elektropoliert: Bestellmerkmal "Messrohr Material", Option BC, TG

Weitere Informationen "Exzentrische Clamps"

Klemmverbindung exzentrisch Neumo BioConnect



A0016906

43 Detail X: Asymmetrischer Prozessanschluss, der blau markierte Teil ist lieferseitig.

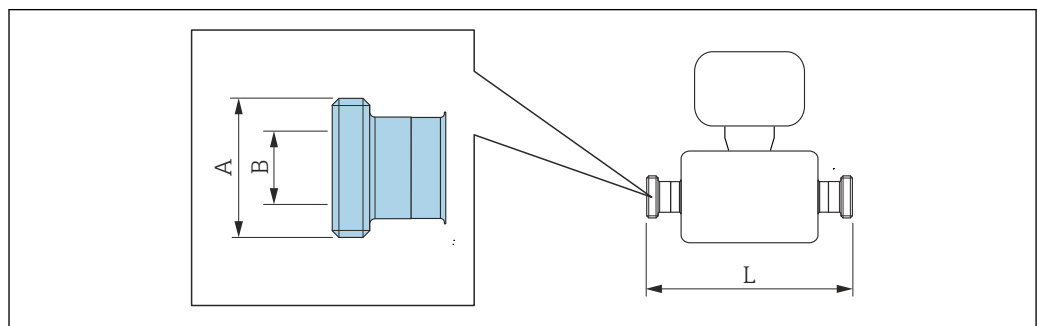
**i** Längentoleranz Maß L in mm:  
+1,5 / -2,0

Klemmverbindung exzentrisch Neumo BioConnect, zu Rohr nach DIN 11866 Reihe C, Clampstutzen mit Rücksprung 1.4435 (316L) Bestellmerkmal "Prozessanschluss", Option BEA			
DN [mm]	A [mm]	B [mm]	L [mm]
8	25	10	362
15	25	16	466
25	50,4	26	610
50	77,4	50	859

Ra ≤ 0,76 µm: Bestellmerkmal "Messrohr Material", Option BB, TD  
 Ra ≤ 0,38 µm elektropoliert: Bestellmerkmal "Messrohr Material", Option BC, TG  
 Weitere Informationen "Exzentrische Clamps"

Verschraubungen

Gewindestutzen DIN 11851, DIN 11864-1, SMS 1145, BBS



A0015628

**i** Längentoleranz Maß L in mm:  
+1,5 / -2,0



<b>Gewindestutzen DIN 11851, zu Rohr nach DIN 11866 Reihe A 1.4435 (316L)</b>			
<i>Bestellmerkmal "Prozessanschluss", Option KCW</i>			
<b>DN [mm]</b>	<b>A [mm]</b>	<b>B [mm]</b>	<b>L [mm]</b>
8	Rd 34 × 1/8	16	362
15	Rd 34 × 1/8	16	466
25	Rd 52 × 1/6	26	606
40	Rd 65 × 1/6	38	738
50	Rd 78 × 1/6	50	864

Ra ≤ 0,76 µm: Bestellmerkmal "Messrohr Material", Option BB, TD  
Ra ≤ 0,38 µm elektropoliert: Bestellmerkmal "Messrohr Material", Option BC, TG

<b>Gewindestutzen DIN 11851, Rd 28 × 1/8", zu Rohr nach DIN 11866 Reihe A 1.4435 (316L)</b>			
<i>Bestellmerkmal "Prozessanschluss", Option KAW</i>			
<b>DN [mm]</b>	<b>A [mm]</b>	<b>B [mm]</b>	<b>L [mm]</b>
8	Rd 28 × 1/8"	10,00	362
15	Rd 28 × 1/8"	10,00	466

Ra ≤ 0,76 µm: Bestellmerkmal "Messrohr Material", Option BB, TD  
Ra ≤ 0,38 µm elektropoliert: Bestellmerkmal "Messrohr Material", Option BC, TG

<b>Gewindestutzen DIN 11864-1 Form A, zu Rohr nach DIN 11866 Reihe A 1.4435 (316L)</b>			
<i>Bestellmerkmal "Prozessanschluss", Option KGW</i>			
<b>DN [mm]</b>	<b>A [mm]</b>	<b>B [mm]</b>	<b>L [mm]</b>
8	Rd 34 × 1/8"	16	362
15	Rd 34 × 1/8"	16	466
25	Rd 52 × 1/6"	26	620
40	Rd 65 × 1/6"	38	738
50	Rd 78 × 1/6"	50	864

Ra ≤ 0,76 µm: Bestellmerkmal "Messrohr Material", Option BB, TD  
Ra ≤ 0,38 µm elektropoliert: Bestellmerkmal "Messrohr Material", Option BC, TG

<b>Gewindestutzen SMS 1145 1.4435 (316L)</b>			
<i>Bestellmerkmal "Prozessanschluss", Option SAW</i>			
<b>DN [mm]</b>	<b>A [mm]</b>	<b>B [mm]</b>	<b>L [mm]</b>
8	Rd 40 × 1/6"	22,50	362
15	Rd 40 × 1/6"	22,50	466
25	Rd 40 × 1/6"	22,50	606
40	Rd 60 × 1/6"	35,50	742
50	Rd 70 × 1/6"	48,50	864

Ra ≤ 0,76 µm: Bestellmerkmal "Messrohr Material", Option BB, TD  
Ra ≤ 0,38 µm elektropoliert: Bestellmerkmal "Messrohr Material", Option BC, TG

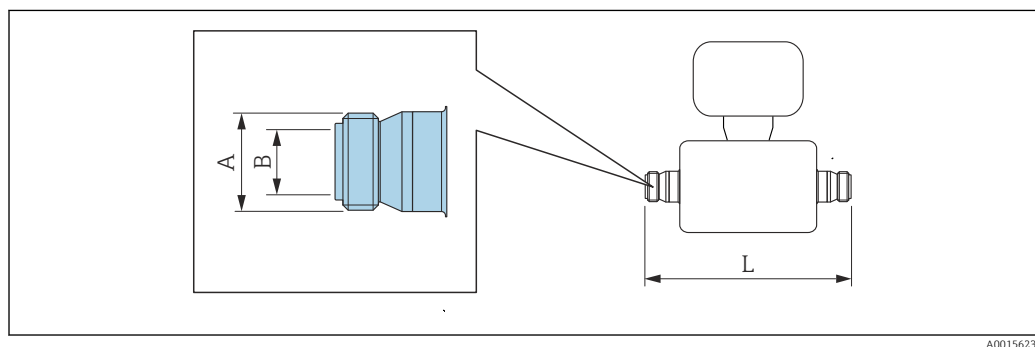
<b>BBS Gewindestutzen (steril orbital), zu Rohr nach DIN 11866 Reihe A 1.4435 (316L)</b>			
<i>Bestellmerkmal "Prozessanschluss", Option BSC</i>			
<b>DN [mm]</b>	<b>A [mm]</b>	<b>B [mm]</b>	<b>L [mm]</b>
8	M22 × 1,5	10,00	362
15	M30 × 2	16,00	466
25	M42 × 2	26,00	606
40	M52 × 2	38,00	732
50	M68 × 2	50,00	854

Ra ≤ 0,76 µm: Bestellmerkmal "Messrohr Material", Option BB, TD  
Ra ≤ 0,38 µm elektropoliert: Bestellmerkmal "Messrohr Material", Option BC, TG

<b>BBS Gewindestutzen (steril orbital), zu Rohr nach DIN 11866 Reihe B 1.4435 (316L)</b>			
<i>Bestellmerkmal "Prozessanschluss", Option BSD</i>			
<b>DN [mm]</b>	<b>A [mm]</b>	<b>B [mm]</b>	<b>L [mm]</b>
8	M26 × 1,5	14,00	362
15	M30 × 2	18,10	466
25	M42 × 2	29,70	606
40	M56 × 2	44,30	738
50	M68 × 2	56,30	860

Ra ≤ 0,76 µm: Bestellmerkmal "Messrohr Material", Option BB, TD  
Ra ≤ 0,38 µm elektropoliert: Bestellmerkmal "Messrohr Material", Option BC, TG

#### Gewindestutzen ISO 2853



A0015623

**i** Längentoleranz Maß L in mm:  
+1,5 / -2,0

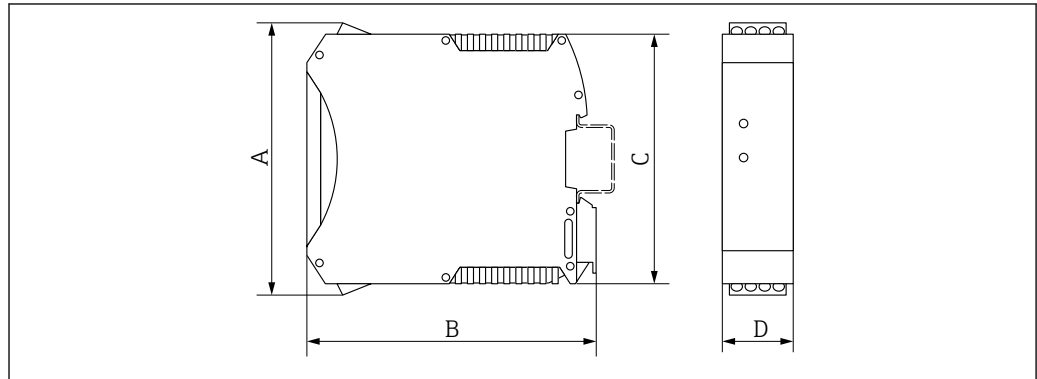
<b>Gewindestutzen ISO 2853, zu Rohr nach ISO 2037 1.4435 (316L)</b>			
<i>Bestellmerkmal "Prozessanschluss", Option JSD</i>			
<b>DN [mm]</b>	<b>A [mm]</b>	<b>B [mm]</b>	<b>L [mm]</b>
8	37,13	22,60	370
15	37,13	22,60	474
25	37,13	22,60	614

<b>Gewindestutzen ISO 2853, zu Rohr nach ISO 2037</b> <b>1.4435 (316L)</b> <i>Bestellmerkmal "Prozessanschluss", Option JSD</i>			
DN [mm]	A [mm]	B [mm]	L [mm]
40	50,65	35,60	742
50	64,10	48,60	864
Ra ≤ 0,76 µm: Bestellmerkmal "Messrohr Material", Option BB, TD Ra ≤ 0,38 µm elektropoliert: Bestellmerkmal "Messrohr Material", Option BC, TG			

**Safety Barrier Promass 100**

Hutschiene EN 60715:

- TH 35 x 7,5
- TH 35 x 15

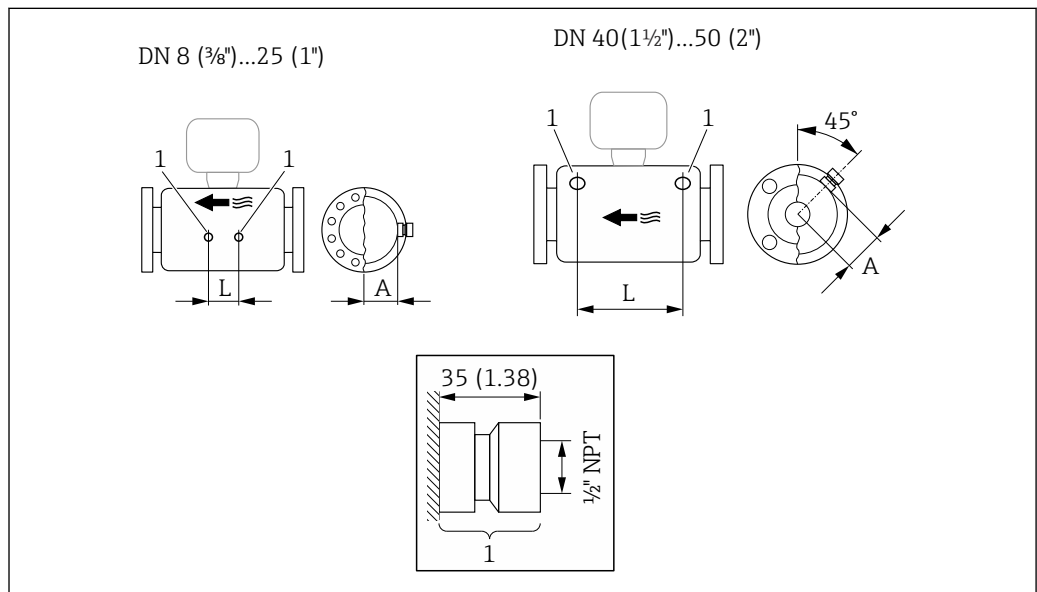


A0016777

A	B	C	D
[mm]	[mm]	[mm]	[mm]
108	114,5	99	22,5

**Zubehör**

Spülanschlüsse



A0029971

44

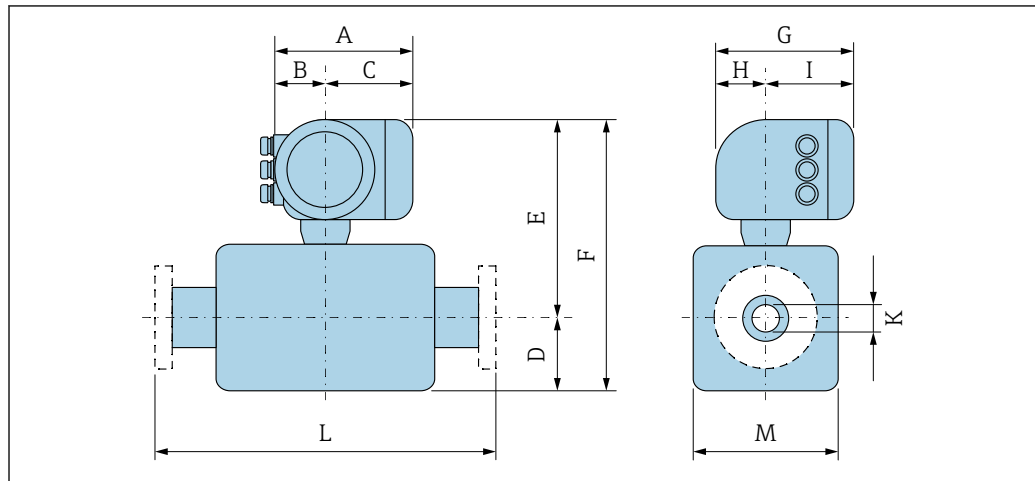
1 Anschlussstutzen für Spülanschlüsse: Bestellmerkmal "Sensor Optionen", Option CH "Spülanschluss"

DN	A	L
[mm]	[mm]	[mm]
8	47	110
15	47	204
25	47	348

DN	A	L
[mm]	[mm]	[mm]
40	68,15	418
50	81,65	473

## Abmessungen in US-Einheiten

## Kompaktausführung



A0033783

## Bestellmerkmal "Gehäuse", Option A "Kompakt, Alu, beschichtet"

DN [in]	A [in]	B [in]	C [in]	D [in]	E <sup>1) 2)</sup> [in]	F <sup>1) 2)</sup> [in]	G [in]	H [in]	I [in]	K [in]	L [in]	M [in]
3/8	5,81	3,68	2,13	4,25	7,52	11,8	5,35	2,32	5,55	0,33	<sup>3)</sup>	3,62
1/2	5,81	3,68	2,13	4,25	7,52	11,8	5,35	2,32	5,55	0,47	<sup>3)</sup>	3,62
1	5,81	3,68	2,13	4,76	7,52	12,3	5,35	2,32	5,55	0,69	<sup>3)</sup>	3,62
1 1/2	5,81	3,68	2,13	6,81	8,46	15,3	5,35	2,32	5,55	1,02	<sup>3)</sup>	5,20
2	5,81	3,68	2,13	9,49	8,90	18,4	5,35	2,32	5,55	1,59	<sup>3)</sup>	6,57

- 1) Bei Verwendung einer Halsrohrverlängerung für den erweiterten Temperaturbereich, Bestellmerkmal "Sensoroption", Option CG und Bestellmerkmal "Messrohr Material", Option TD, TG: Werte +2,76 in
- 2) Bei Verwendung einer Anzeige Bestellmerkmal "Anzeige; Bedienung", Option B: Werte +1.1 in
- 3) Abhängig vom jeweiligen Prozessanschluss

## Bestellmerkmal "Gehäuse", Option B "Kompakt hygienisch, rostfrei"

DN [in]	A [in]	B [in]	C [in]	D [in]	E <sup>1) 2)</sup> [in]	F <sup>1) 2)</sup> [in]	G [in]	K [in]	L [in]	M [in]
3/8	5,39	3,07	2,31	4,25	7,32	11,6	5,26	0,33	<sup>3)</sup>	3,62
1/2	5,39	3,07	2,31	4,25	7,32	11,6	5,26	0,47	<sup>3)</sup>	3,62
1	5,39	3,07	2,31	4,76	7,32	12,1	5,26	0,69	<sup>3)</sup>	3,62
1 1/2	5,39	3,07	2,31	6,81	8,27	15,1	5,26	1,02	<sup>3)</sup>	5,20
2	5,39	3,07	2,31	9,49	8,70	18,2	5,26	1,59	<sup>3)</sup>	6,57

- 1) Bei Verwendung einer Halsrohrverlängerung für den erweiterten Temperaturbereich, Bestellmerkmal "Sensoroption", Option CG und Bestellmerkmal "Messrohr Material", Option TD, TG: Werte +2,76 in
- 2) Bei Verwendung einer Anzeige Bestellmerkmal "Anzeige; Bedienung", Option B: Werte +0,55 in
- 3) Abhängig vom jeweiligen Prozessanschluss

## Bestellmerkmal "Gehäuse", Option C "Ultrakompakt hygienisch, rostfrei"

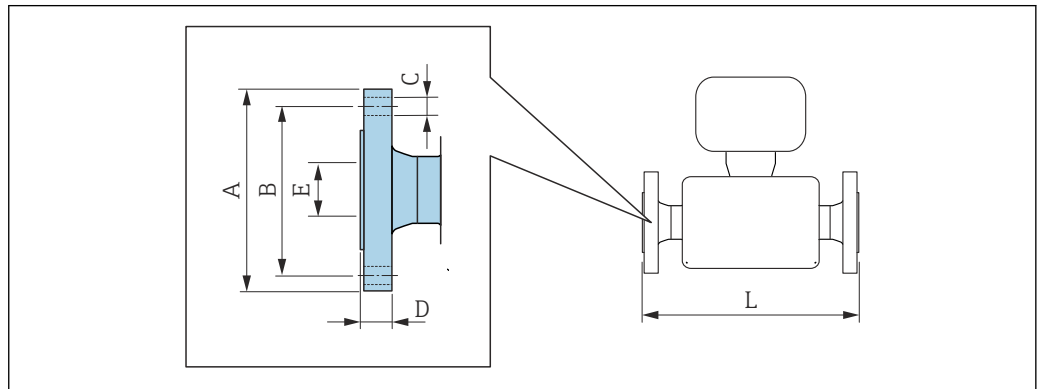
DN [in]	A [in]	B [in]	C [in]	D [in]	E <sup>1) 2)</sup> [in]	F <sup>1) 2)</sup> [in]	G [in]	K [in]	L [in]	M [in]
3/8	4,87	2,67	2,20	4,25	7,32	11,57	4,39	0,33	<sup>3)</sup>	3,62
1/2	4,87	2,67	2,20	4,25	7,32	11,6	4,39	0,47	<sup>3)</sup>	3,62
1	4,87	2,67	2,20	4,76	7,32	12,1	4,39	0,69	<sup>3)</sup>	3,62

DN [in]	A [in]	B [in]	C [in]	D [in]	E <sup>1) 2)</sup> [in]	F <sup>1) 2)</sup> [in]	G [in]	K [in]	L [in]	M [in]
1½	4,87	2,67	2,20	6,81	8,27	15,1	4,39	1,02	<sup>3)</sup>	5,20
2	4,87	2,67	2,20	9,49	8,70	18,2	4,39	1,59	<sup>3)</sup>	6,57


- 1) Bei Verwendung einer Halsrohrverlängerung für den erweiterten Temperaturbereich, Bestellmerkmal "Sensoroption", Option CG und Bestellmerkmal "Messrohr Material", Option TD, TG: Werte +2,76 in
- 2) Bei Verwendung einer Anzeige Bestellmerkmal "Anzeige; Bedienung", Option B: Werte +0,55 in
- 3) Abhängig vom jeweiligen Prozessanschluss

**Flanschanschlüsse**

*Festflansch ASME B16.5*



A0015621

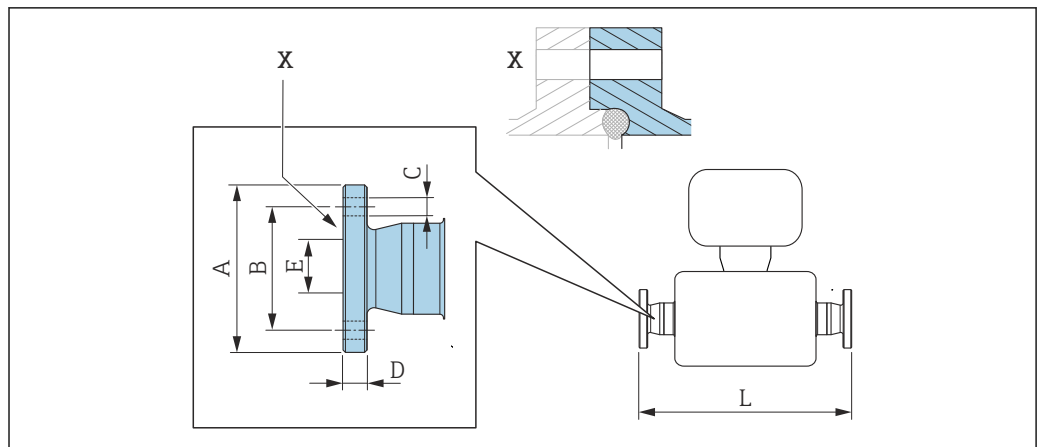
 Längentoleranz Maß L in inch:  
+0,06 / -0,08

<b>Flansch in Anlehnung an ASME B16.5: CI 150 1.4404 (F316/F316L)</b> <i>Bestellmerkmal "Prozessanschluss", Option AAW</i>						
DN [in]	A [in]	B [in]	C [in]	D [in]	E [in]	L [in]
<sup>3)</sup> 3/8	3,54	2,37	4 × Ø0,62	0,44	0,62	13,23
1/2	3,54	2,37	4 × Ø0,62	0,44	0,62	17,32
1	4,33	3,13	4 × Ø0,62	0,56	1,05	22,83
1½	4,92	3,87	4 × Ø0,62	0,69	1,61	27,83
2	5,91	4,75	4 × Ø0,75	0,75	2,07	32,6

Oberflächenrauheit (Flansch): Ra 3,2 ... 6,3 µm

- 1) DN 3/8" standardmässig mit DN 1/2" Flanschen

Festflansch Neumo BioConnect



A0016907

45 Detail X: Asymmetrischer Prozessanschluss, der blau markierte Teil ist lieferseitig.

**i** Längentoleranz Maß L in inch:  
+0,06 / -0,08

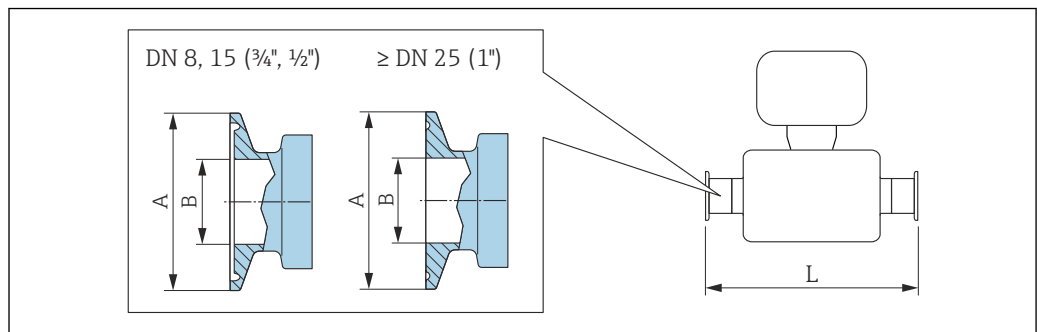
**Flansch Neumo BioConnect (steril orbital), zu Rohr nach DIN 11866 Reihe A, Flansch mit Rücksprung 1.4435 (316L)**  
Bestellmerkmal "Prozessanschluss", Option BSB

DN [in]	A [in]	B [in]	C [in]	D [in]	E [in]	L [in]
3/8	2,56	1,77	4 × Ø0,35	0,39	0,39	15,12
1/2	2,95	2,17	4 × Ø0,35	0,39	0,63	19,21
1	3,35	2,56	4 × Ø0,35	0,47	1,02	24,65
1 1/2	3,94	3,15	4 × Ø0,35	0,47	1,5	29,65
2	4,33	3,54	4 × Ø0,35	0,55	1,97	34,53

Ra ≤ 30 µm: Bestellmerkmal "Messrohr Material", Option BB, TD  
Ra ≤ 15 µm elektropoliert: Bestellmerkmal "Messrohr Material", Option BC, TG

Klemmverbindungen

Tri-Clamp



A0023342

46 Maßeinheit mm (in)

**i** Längentoleranz Maß L in inch:  
+0,06 / -0,08



<b>Tri-Clamp; zu Rohr nach DIN 11866 Reihe C 1.4435 (316L)</b> <i>Bestellmerkmal "Prozessanschluss", Option FHW</i>				
DN [in]	Clamp [in]	A [in]	B [in]	L [in]
$\frac{3}{8}$	$\frac{1}{2}$	0,98	0,37	14,25
$\frac{1}{2}$	$\frac{3}{4}$	0,98	0,62	18,35
1	1	1,98	0,87	23,86
$1\frac{1}{2}$	$1\frac{1}{2}$	1,98	1,37	28,78
2	2	2,52	1,87	33,58

Ra ≤ 30 µin: Bestellmerkmal "Messrohr Material", Option BB, TD  
Ra ≤ 15 µin elektropoliert: Bestellmerkmal "Messrohr Material", Option BC, TG

<b><math>\frac{1}{2}</math>" Tri-Clamp; zu Rohr nach DIN 11866 Reihe C 1.4435 (316L)</b> <i>Bestellmerkmal "Prozessanschluss", Option FCW</i>				
DN [in]	Clamp [in]	A [in]	B [in]	L [in]
$\frac{1}{2}$	$\frac{1}{2}$	0,98	0,37	18,35

Ra ≤ 30 µin: Bestellmerkmal "Messrohr Material", Option BB, TD

<b><math>\frac{3}{8}</math>" Tri-Clamp; zu Rohr nach DIN 11866 Reihe C 1.4435 (316L)</b> <i>Bestellmerkmal "Prozessanschluss", Option FFW</i>				
DN [in]	Clamp [in]	A [in]	B [in]	L [in]
$\frac{3}{8}$	$\frac{3}{4}$	0,98	0,62	14,25

Ra ≤ 30 µin: Bestellmerkmal "Messrohr Material", Option BB, TD  
Ra ≤ 15 µin elektropoliert: Bestellmerkmal "Messrohr Material", Option BC, TG

<b>1" Tri-Clamp; zu Rohr nach DIN 11866 Reihe C 1.4435 (316L)</b> <i>Bestellmerkmal "Prozessanschluss", Option FPW</i>				
DN [in]	Clamp [in]	A [in]	B [in]	L [in]
$\frac{3}{8}$	1	1,98	0,87	14,25
$\frac{1}{2}$	1	1,98	0,87	18,35

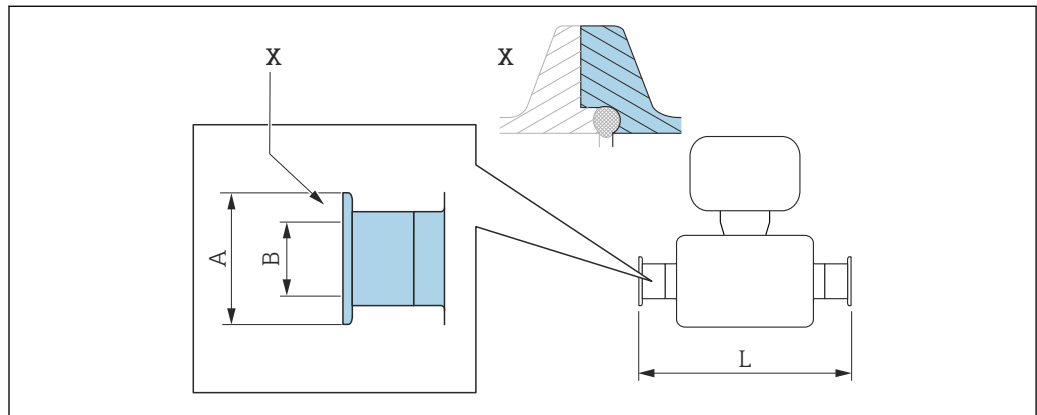
Ra ≤ 30 µin: Bestellmerkmal "Messrohr Material", Option BB, TD  
Ra ≤ 15 µin elektropoliert: Bestellmerkmal "Messrohr Material", Option BC, TG

<b>Tri-Clamp exzentrisch; zu Rohr nach DIN 11866 Reihe C 1.4435 (316L)</b>					
DN [in]	Bestellmerkmal "Prozessanschluss", Option	Clamp [in]	A [in]	B [in]	L [in]
$\frac{3}{8}$	FEB	$\frac{1}{2}$	0,98	0,37	14,25
$\frac{1}{2}$	FED	$\frac{3}{4}$	0,98	0,62	18,35
1	FEF	1	1,98	0,87	23,86
$1\frac{1}{2}$	FEH	$1\frac{1}{2}$	1,98	1,37	29,06

Tri-Clamp exzentrisch; zu Rohr nach DIN 11866 Reihe C 1.4435 (316L)					
DN [in]	Bestellmerkmal "Prozessanschluss", Option	Clamp [in]	A [in]	B [in]	L [in]
2	FEK	2	2,52	1,87	33,86

Ra ≤ 30 µin: Bestellmerkmal "Messrohr Material", Option BB, TD  
 Ra ≤ 15 µin elektropoliert: Bestellmerkmal "Messrohr Material", Option BC, TG  
 Weitere Informationen "Exzentrische Clamps"

Klemmverbindung Neumo BioConnect



A0016905

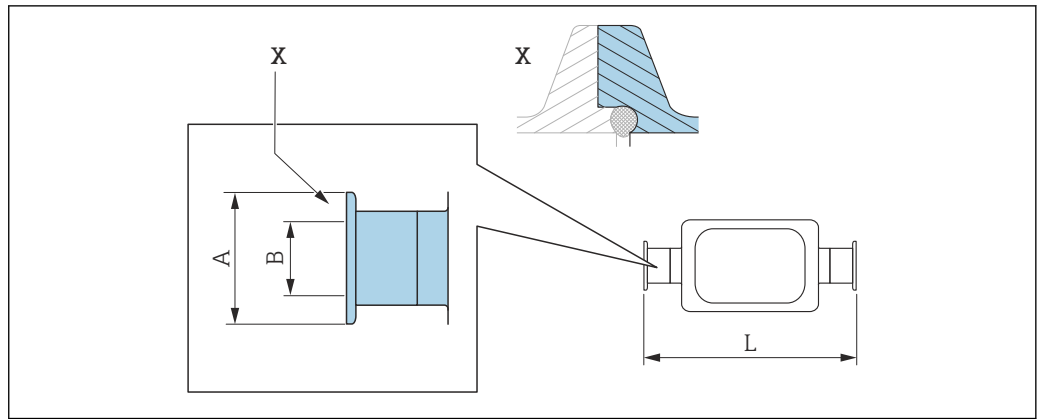
47 Detail X: Asymmetrischer Prozessanschluss, der blau markierte Teil ist lieferseitig.

**i** Längentoleranz Maß L in inch:  
+0,06 / -0,08

Clamp; Neumo BioConnect (steril orbital), zu Rohr nach DIN 11866 Reihe A, Clampstutzen mit Rücksprung 1.4435 (316L) Bestellmerkmal "Prozessanschluss", Option BSA			
DN [in]	A [in]	B [in]	L [in]
3/8	0,98	0,39	14,25
1/2	0,98	0,63	18,35
1	1,98	1,02	23,86
1 1/2	2,52	1,5	28,82
2	3,05	1,97	33,62

Ra ≤ 30 µin: Bestellmerkmal "Messrohr Material", Option BB, TD  
 Ra ≤ 15 µin elektropoliert: Bestellmerkmal "Messrohr Material", Option BC, TG

Klemmverbindung exzentrisch Neumo BioConnect



48 Detail X: Asymmetrischer Prozessanschluss, der blau markierte Teil ist lieferseitig.

**i** Längentoleranz Maß L in inch:  
+0,06 / -0,08

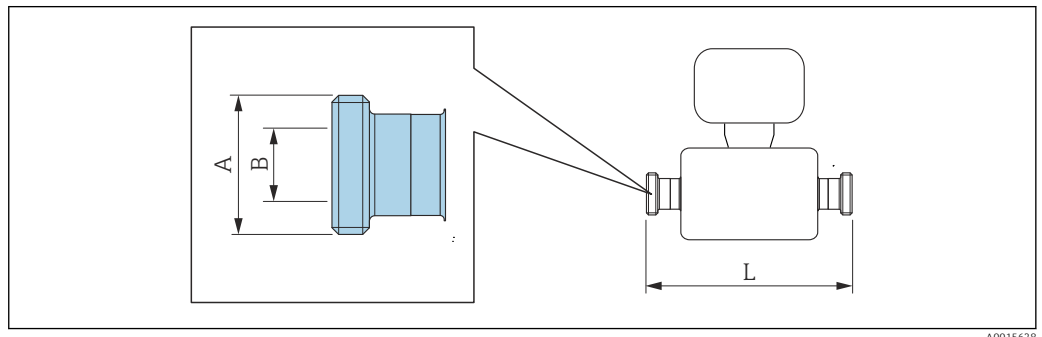
**Klemmverbindung exzentrisch Neumo BioConnect, zu Rohr nach DIN 11866 Reihe C, Clampstutzen mit Rücksprung 1.4435 (316L)**  
Bestellmerkmal "Prozessanschluss", Option BEA

DN [in]	A [in]	B [in]	L [in]
3/8	0,98	0,39	14,25
1/2	0,98	0,63	18,35
1	1,98	1,02	24,02
2	3,05	1,97	43,39

Ra ≤ 30 µin: Bestellmerkmal "Messrohr Material", Option BB, TD  
 Ra ≤ 15 µin elektropoliert: Bestellmerkmal "Messrohr Material", Option BC, TG  
 Weitere Informationen "Exzentrische Clamps"

Verschraubungen

Gewindestutzen SMS 1145



**i** Längentoleranz Maß L in inch:  
+0,06 / -0,08

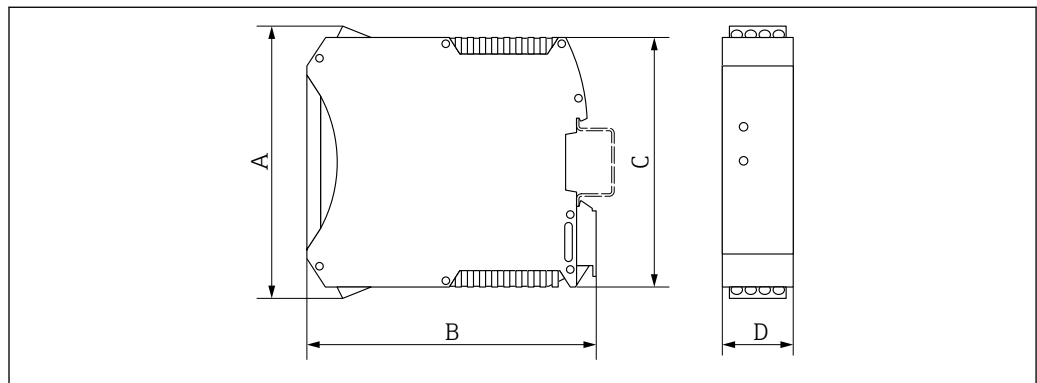
Gewindestutzen SMS 1145 1.4435 (316L) Bestellmerkmal "Prozessanschluss", Option SAW			
DN [in]	A [in]	B [in]	L [in]
3/8	Rd 40 × 1/6	0,89	14,25
1/2	Rd 40 × 1/6	0,89	18,35
1	Rd 40 × 1/6	0,89	23,86
1 1/2	Rd 60 × 1/6	1,4	29,21
2	Rd 70 × 1/6	1,91	34,02

Ra ≤ 30 µin: Bestellmerkmal "Messrohr Material", Option BB, TD  
 Ra ≤ 15 µin elektropoliert: Bestellmerkmal "Messrohr Material", Option BC, TG

**Safety Barrier Promass 100**

Hutschiene EN 60715:

- TH 35 x 7,5
- TH 35 x 15

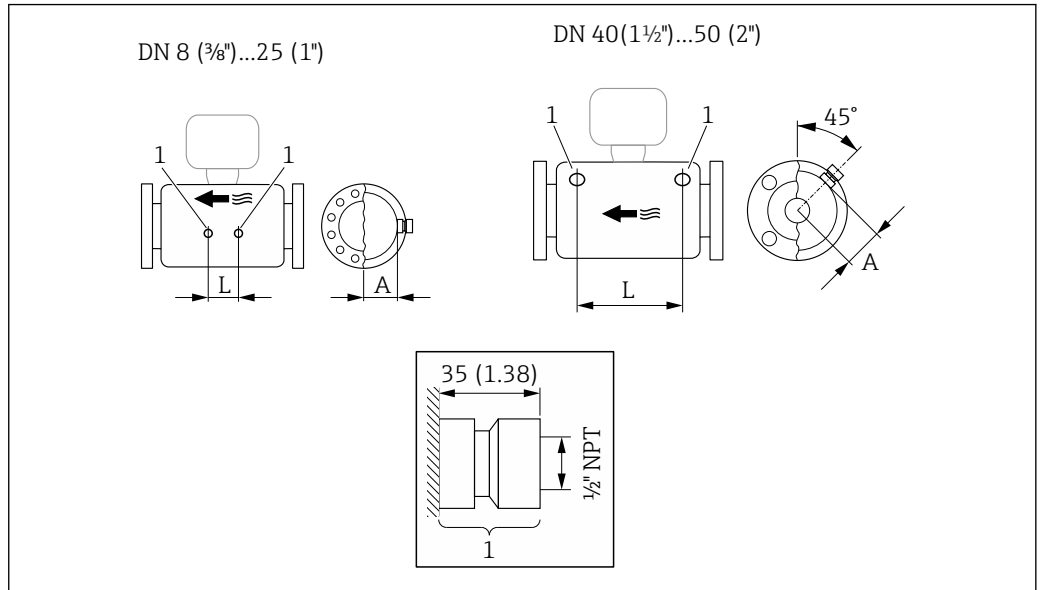


A0016777

A [in]	B [in]	C [in]	D [in]
4,25	4,51	3,9	0,89

Zubehör

Spülanschlüsse



A0029971

49

1 Anschlussstutzen für Spülanschlüsse: Bestellmerkmal "Sensor Optionen", Option CH "Spülanschluss"

DN	A	L
[in]	[in]	[in]
3/8	1,85	4,33
1/2	1,85	8,03
1	1,85	13,7
1 1/2	2,683	16,46
2	3,215	18,62

Gewicht

Alle Werte (Gewicht ohne Verpackungsmaterial) beziehen sich auf Geräte mit EN/DIN PN 40-Flanschen. Gewichtsangaben inklusive Messumformer: Bestellmerkmal "Gehäuse", Option A "Kompakt beschichtet Alu".

Gewicht in SI-Einheiten

DN [mm]	Gewicht [kg]
8	12
15	14
25	20
40	36
50	59

**Gewicht in US-Einheiten**

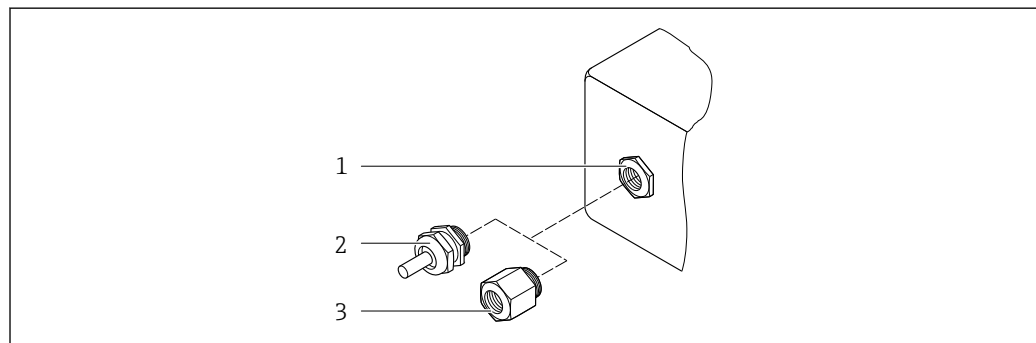
DN [in]	Gewicht [lbs]
3/8	26
1/2	31
1	44
1 1/2	79
2	130

**Safety Barrier Promass 100**

49 g (1,73 ounce)

**Werkstoffe****Gehäuse Messumformer**

- Bestellmerkmal "Gehäuse", Option **A** "Kompakt, Alu beschichtet":  
Aluminium, AlSi10Mg, beschichtet
- Bestellmerkmal "Gehäuse", Option **B** "Kompakt, hygienisch, rostfrei":  
Hygieneausführung, rostfreier Stahl 1.4301 (304)
- Bestellmerkmal "Gehäuse", Option **C** "Ultrakompakt, hygienisch, rostfrei":  
Hygieneausführung, rostfreier Stahl 1.4301 (304)
- Fensterwerkstoff bei optionaler Vor-Ort-Anzeige (→ 89):
  - Bei Bestellmerkmal "Gehäuse", Option **A**: Glas
  - Bei Bestellmerkmal "Gehäuse", Option **B** und **C**: Kunststoff

**Kabeleinführungen/-verschraubungen**

50 Mögliche Kabeleinführungen/-verschraubungen

- 1 Innengewinde M20 × 1,5
- 2 Kabelverschraubung M20 × 1,5
- 3 Adapter für Kabeleinführung mit Innengewinde G 1/2" oder NPT 1/2"

Bestellmerkmal "Gehäuse", Option A "Kompakt, Alu, beschichtet"

Die verschiedenen Kabeleinführungen sind für den explosionsgefährdeten und nicht explosionsgefährdeten Bereich geeignet.

Kabeleinführung/-verschraubung	Werkstoff
Kabelverschraubung M20 × 1,5	Messing vernickelt
Adapter für Kabeleinführung mit Innengewinde G 1/2"	
Adapter für Kabeleinführung mit Innengewinde NPT 1/2"	

Bestellmerkmal "Gehäuse", Option B "Kompakt, hygienisch, rostfrei"

Die verschiedenen Kabeleinführungen sind für den explosionsgefährdeten und nicht explosionsgefährdeten Bereich geeignet.

Kabeleinführung/-verschraubung	Werkstoff
Kabelverschraubung M20 × 1,5	Rostfreier Stahl, 1.4404 (316L)
Adapter für Kabeleinführung mit Innengewinde G ½"	
Adapter für Kabeleinführung mit Innengewinde NPT ½"	

#### Gerätestecker

Elektrischer Anschluss	Werkstoff
Stecker M12x1	<ul style="list-style-type: none"> <li>▪ Buchse: Rostfreier Stahl, 1.4404 (316L)</li> <li>▪ Kontaktträger: Polyamid</li> <li>▪ Kontakte: Messing vergoldet</li> </ul>

#### Gehäuse Messaufnehmer

- Säuren- und laugenbeständige Außenoberfläche
- Rostfreier Stahl, 1.4301 (304)

#### Messrohre

Rostfreier Stahl, 1.4435 BN2 (316L)

#### Prozessanschlüsse

- Flansche in Anlehnung an EN 1092-1 (DIN 2501) / in Anlehnung an ASME B16.5 / in Anlehnung an JIS B2220:  
Rostfreier Stahl, 1.4404 (F316/F316L)
- Alle anderen Prozessanschlüsse:  
Rostfreier Stahl, 1.4435 BN2 (316L)



Verfügbare Prozessanschlüsse → 88

#### Dichtungen

Geschweißte Prozessanschlüsse ohne innenliegende Dichtungen

#### Zubehör

##### Wetterschutzhaube

Rostfreier Stahl, 1.4404 (316L)

##### Safety Barrier Promass 100

Gehäuse: Polyamid

**Prozessanschlüsse**

- Festflanschanschlüsse:
  - EN 1092-1 (DIN 2501) Flansch
  - EN 1092-1 (DIN 2512N) Flansch
  - ASME B16.5 Flansch
  - JIS B2220 Flansch
  - DIN 11864-2 Form A Flansch, DIN 11866 Reihe A, Bundflansch
  - BBS Flansch klein (steril orbital), DIN 11866 Reihe A, Nutflansch
  - BBS Flansch klein (steril orbital), DIN 11866 Reihe B, Nutflansch
- Klemmverbindungen:
  - Tri-Clamp (OD-Tubes), DIN 11866 Reihe C
  - DIN 11864-3 Form A Clamp, DIN 11866 Reihe A, Bundstutzen
  - DIN 32676 Klemmstutzen, DIN 11866 Reihe A
  - ISO 2852 Klemmstutzen, ISO 2037
  - ISO 2852 Klemmstutzen, DIN 11866 Reihe B
  - BBS Quick-Connect (steril orbital), DIN 11866 Reihe A, Nutstutzen
  - BBS Quick-Connect (steril orbital), DIN 11866 Reihe B, Nutstutzen
  - Neumo BioConnect Clamp, DIN 11866 Reihe A, Clampstutzen mit Rücksprung
- Klemmverbindungen exzentrisch:
  - Exzen. Tri-Clamp, DIN 11866 Reihe C
  - DIN 11864-3 Form A Clamp, DIN 11866 Reihe A, Bundstutzen
  - DIN 32676 Klemmstutzen, DIN 11866 Reihe A
  - ISO 2852 Klemmstutzen, DIN 11866 Reihe B
  - BBS Quick-Connect (steril orbital), DIN 11866 Reihe A, Nutstutzen
  - BBS Quick-Connect (steril orbital), DIN 11866 Reihe B, Nutstutzen
  - Neumo BioConnect Clamp, DIN 11866 Reihe A, Clampstutzen mit Rücksprung
- Gewindestutzen:
  - DIN 11851 Gewindestutzen, DIN 11866 Reihe A
  - SMS 1145 Gewindestutzen
  - ISO 2853 Gewindestutzen, ISO 2037
  - DIN 11864-1 Form A Gewindestutzen, DIN 11866 Reihe A
  - BBS Gewindestutzen (steril orbital), DIN 11866 Reihe A
  - BBS Gewindestutzen (steril orbital), DIN 11866 Reihe B



Werkstoffe der Prozessanschlüsse

**Oberflächenrauheit**

Alle Angaben beziehen sich auf messstoffberührende Teile.

Folgende Oberflächenrauheitskategorien sind bestellbar:

Kategorie	Methode	Option(en) Bestellmerkmal "Messrohr Mat., Oberfläche mediumberührt"
$Ra \leq 0,76 \mu m$ (30 $\mu in$ ) <sup>1)</sup>	Mechanisch poliert	BB, TD
$Ra \leq 0,38 \mu m$ (15 $\mu in$ ) <sup>1)</sup>	Mechanisch und electropoliert	BC, TG

1) Ra nach ISO 21920

**Anzeige und Bedienoberfläche****Bedienkonzept****Nutzerorientierte Menüstruktur für anwenderspezifische Aufgaben**

- Inbetriebnahme
- Betrieb
- Diagnose
- Expertenebene

**Schnelle und sichere Inbetriebnahme**

- Eigene Menüs für Anwendungen
- Menüführung mit kurzen Erläuterungen der einzelnen Parameterfunktionen




**Sicherheit im Betrieb**

- Bedienung in folgenden Landessprachen:
  - Via Bedientool "FieldCare", "DeviceCare":  
Englisch, Deutsch, Französisch, Spanisch, Italienisch, Chinesisch, Japanisch
  - Via integriertem Webbrowser (Nur bei Geräteausführungen mit HART, PROFIBUS DP, PROFINET und EtherNet/IP verfügbar):  
Englisch, Deutsch, Französisch, Spanisch, Italienisch, Niederländisch, Portugiesisch, Polnisch, Russisch, Türkisch, Chinesisch, Japanisch, Bahasa (Indonesisch), Vietnamesisch, Tschechisch, Schwedisch, Koreanisch
- Einheitliche Bedienphilosophie in Bedientools und Webbrowser
- Beim Austausch vom Elektronikmodul: Übernahme der Gerätekonfiguration durch den steckbaren Datenspeicher (HistoROM DAT), der die Prozess-, Messgerätedaten und das Ereignis-Logbuch enthält. Keine Neuparametrierung nötig.  
Bei Geräten mit Modbus RS485 ist die Daten-Wiederherstellungsfunktion ohne steckbaren Datenspeicher (HistoROM DAT) realisiert.

**Effizientes Diagnoseverhalten erhöht die Verfügbarkeit der Messung**

- Behebungsmaßnahmen sind via Bedientools und Webbrowser abrufbar
- Vielfältige Simulationsmöglichkeiten
- Statusanzeige durch mehrere Leuchtdioden (LED) auf dem Elektronikmodul im Gehäuseraum

**Vor-Ort-Anzeige**

 Eine Vor-Ort-Anzeige ist nur bei Geräteausführungen mit folgenden Kommunikationsarten verfügbar: HART, PROFIBUS-DP, PROFINET, EtherNet/IP

Die Vor-Ort-Anzeige ist nur bei folgendem Bestellmerkmal vorhanden:  
Bestellmerkmal "Anzeige; Bedienung", Option **B**: 4-zeilig, beleuchtet; via Kommunikation

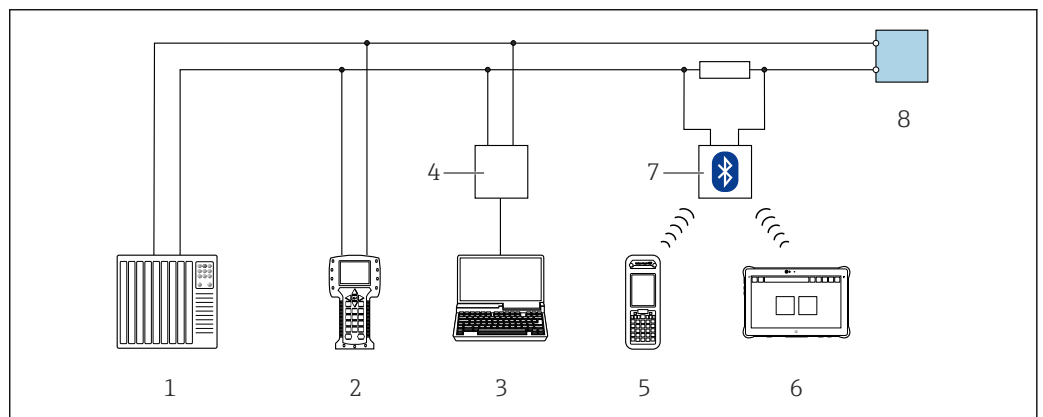
**Anzeigeelement**

- 4-zeilige Flüssigkristall-Anzeige mit je 16 Zeichen.
- Hintergrundbeleuchtung weiß, bei Gerätefehler rot.
- Anzeige für die Darstellung von Messgrößen und Statusgrößen individuell konfigurierbar.
- Zulässige Umgebungstemperatur für die Anzeige: -20 ... +60 °C (-4 ... +140 °F). Außerhalb des Temperaturbereichs kann die Ablesbarkeit der Anzeige beeinträchtigt sein.

**Fernbedienung**

**Via HART-Protokoll**

Diese Kommunikationsschnittstelle ist bei Geräteausführungen mit HART-Ausgang verfügbar.

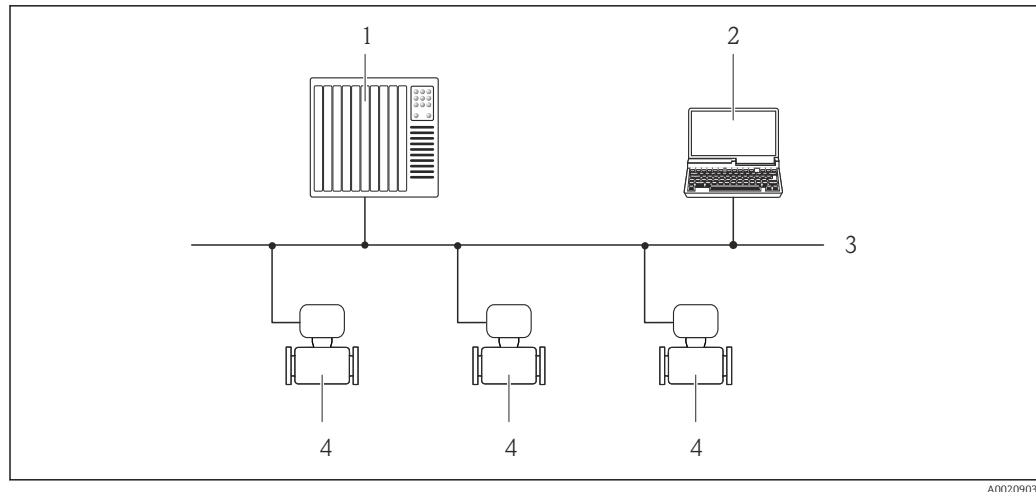


 51 Möglichkeiten der Fernbedienung via HART-Protokoll

- 1 Automatisierungssystem (z.B. SPS)
- 2 Field Communicator 475
- 3 Computer mit Bedientool (z.B. FieldCare, AMS Device Manager, SIMATIC PDM)
- 4 Commubox FXA195 (USB)
- 5 Field Xpert SFX350 oder SFX370
- 6 Field Xpert SMT70
- 7 VIATOR Bluetooth-Modem mit Anschlusskabel
- 8 Messumformer

**Via PROFIBUS DP Netzwerk**

Diese Kommunikationsschnittstelle ist bei Geräteausführungen mit PROFIBUS DP verfügbar.



A0020903

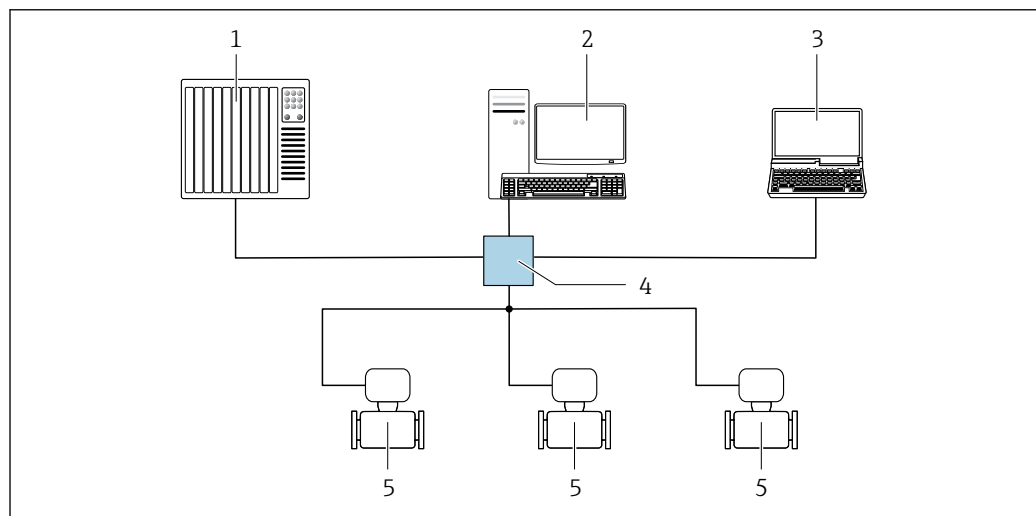
52 Möglichkeiten der Fernbedienung via PROFIBUS DP Netzwerk

- 1 Automatisierungssystem
- 2 Computer mit PROFIBUS-Netzwerkkarte
- 3 PROFIBUS DP Netzwerk
- 4 Messgerät

### Via EtherNet/IP-Netzwerk

Diese Kommunikationsschnittstelle ist bei Geräteausführungen mit EtherNet/IP verfügbar.

#### Sterntopologie



A0032078

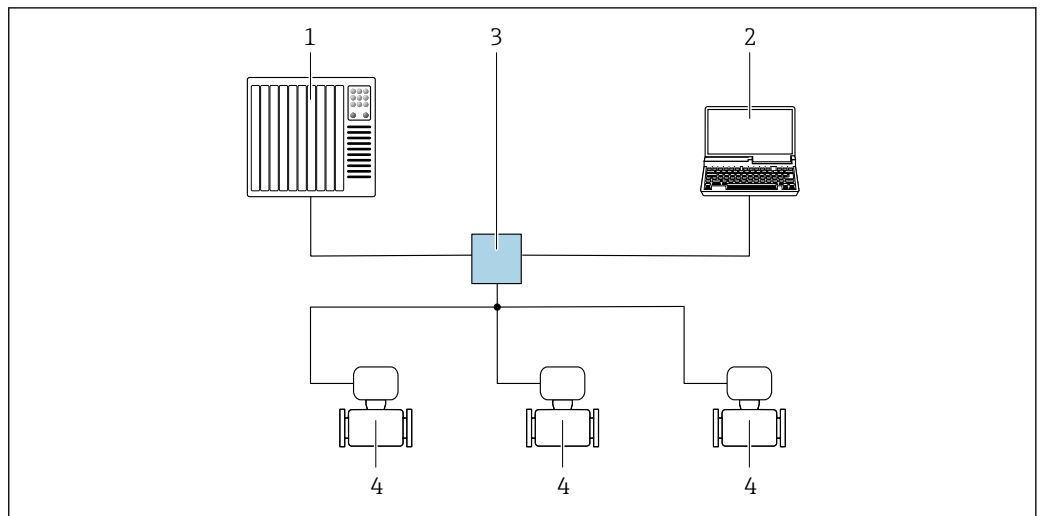
53 Möglichkeiten der Fernbedienung via EtherNet/IP-Netzwerk: Sterntopologie

- 1 Automatisierungssystem, z.B. "RSLogix" (Rockwell Automation)
- 2 Workstation zur Messgerätbedienung: Mit Custom Add-On Profile für "RSLogix 5000" (Rockwell Automation) oder mit Electronic Data Sheet (EDS)
- 3 Computer mit Webbrowser (z.B. Internet Explorer) zum Zugriff auf integrierten Webserver oder Computer mit Bedientool (z.B. FieldCare, DeviceCare) mit COM DTM "CDI Communication TCP/IP"
- 4 Standard Ethernet Switch, z.B. Scalance X204 (Siemens)
- 5 Messgerät

### Via PROFINET-Netzwerk

Diese Kommunikationsschnittstelle ist bei Geräteausführungen mit PROFINET verfügbar.

Sterntopologie



A0026545

54 Möglichkeiten der Fernbedienung via PROFINET Netzwerk: Sterntopologie

- 1 Automatisierungssystem, z.B. Simatic S7 (Siemens)
- 2 Computer mit Webbrowser (z.B. Internet Explorer) zum Zugriff auf integrierten Webserver oder Computer mit Bedientool (z.B. FieldCare, DeviceCare, SIMATIC PDM) mit COM DTM "CDI Communication TCP/IP"
- 3 Standard Ethernet Switch, z.B. Scalance X204 (Siemens)
- 4 Messgerät

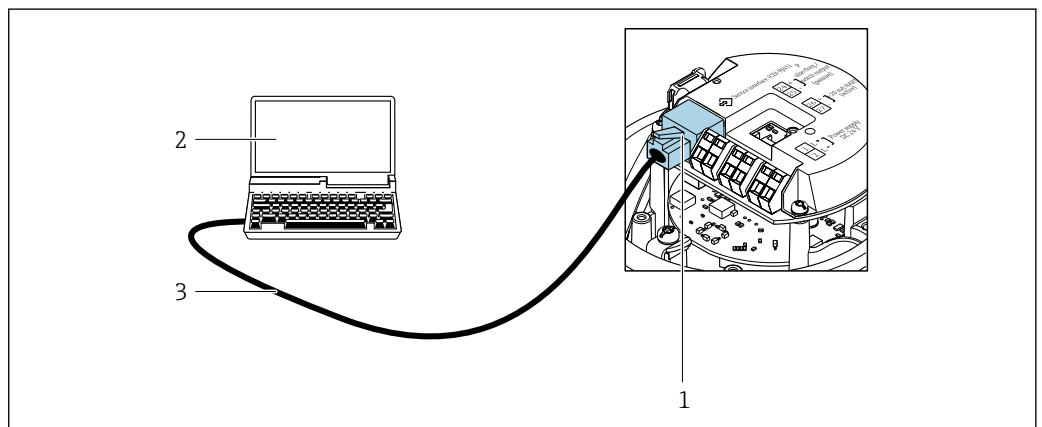
Serviceschnittstelle

Via Service-Schnittstelle (CDI-RJ45)

Diese Kommunikationsschnittstelle ist bei folgender Geräteausführung vorhanden:

- Bestellmerkmal "Ausgang", Option **B**: 4-20 mA HART, Impuls-/Frequenz-/Schaltausgang
- Bestellmerkmal "Ausgang", Option **L**: PROFIBUS DP
- Bestellmerkmal "Ausgang", Option **N**: EtherNet/IP
- Bestellmerkmal "Ausgang", Option **R**: PROFINET

HART

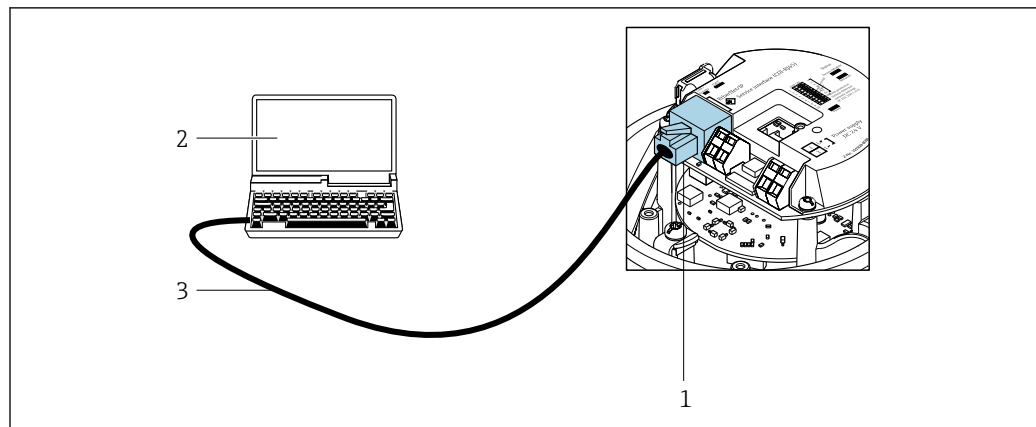


A0016926

55 Anschluss bei Bestellmerkmal "Ausgang", Option B: 4-20 mA HART, Impuls-/Frequenz-/Schaltausgang

- 1 Service-Schnittstelle (CDI-RJ45) des Messgeräts mit Zugriff auf integrierten Webserver
- 2 Computer mit Webbrowser (z.B. Internet Explorer) zum Zugriff auf integrierten Webserver oder mit Bedientool "FieldCare" mit COM DTM "CDI Communication TCP/IP"
- 3 Standard-Ethernet-Verbindungskabel mit RJ45-Stecker

## PROFIBUS DP

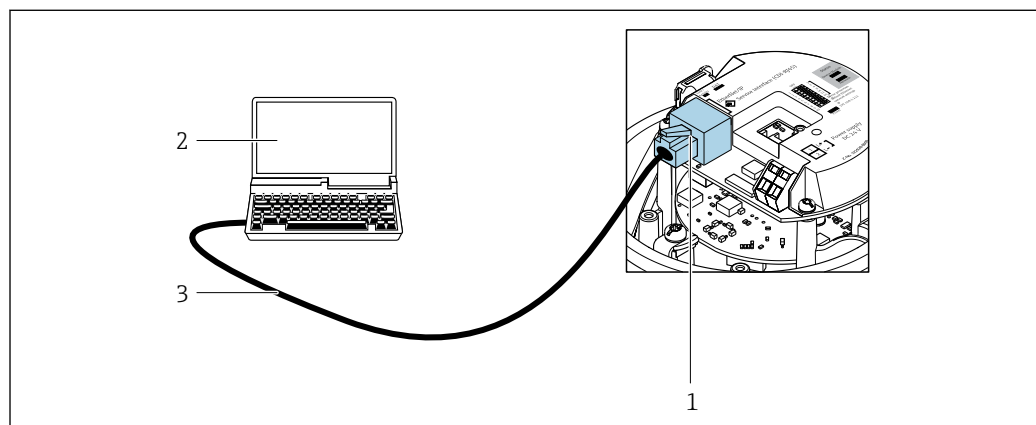


A0021270

56 Anschluss bei Bestellmerkmal "Ausgang", Option L: PROFIBUS DP

- 1 Service-Schnittstelle (CDI-RJ45) des Messgeräts mit Zugriff auf integrierten Webserver
- 2 Computer mit Webbrowser (z.B. Internet Explorer) zum Zugriff auf integrierten Webserver oder mit Bedientool "FieldCare" mit COM DTM "CDI Communication TCP/IP"
- 3 Standard-Ethernet-Verbindungskabel mit RJ45-Stecker

## EtherNet/IP

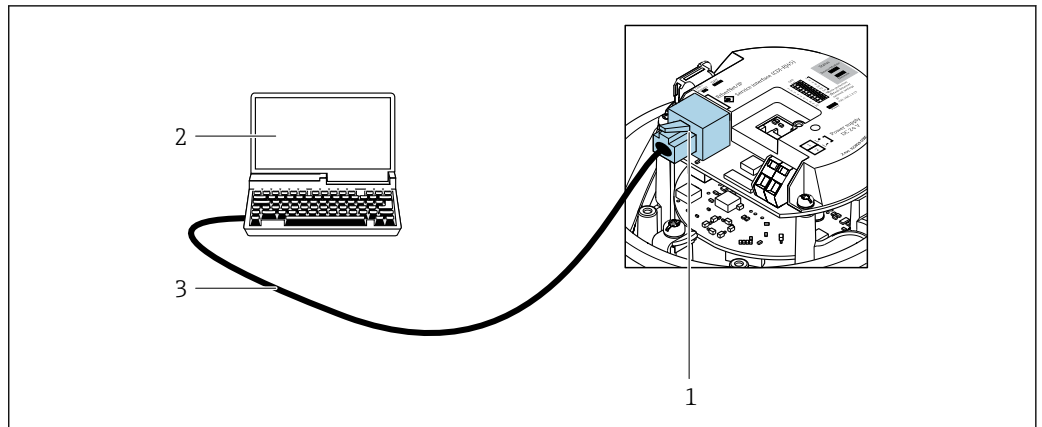


A0016940

57 Anschluss bei Bestellmerkmal "Ausgang", Option N: EtherNet/IP

- 1 Service-Schnittstelle (CDI-RJ45) und EtherNet/IP-Schnittstelle des Messgeräts mit Zugriff auf integrierten Webserver
- 2 Computer mit Webbrowser (z.B. Internet Explorer) zum Zugriff auf integrierten Webserver oder mit Bedientool "FieldCare" mit COM DTM "CDI Communication TCP/IP"
- 3 Standard-Ethernet-Verbindungskabel mit RJ45-Stecker

PROFINET



A0016940

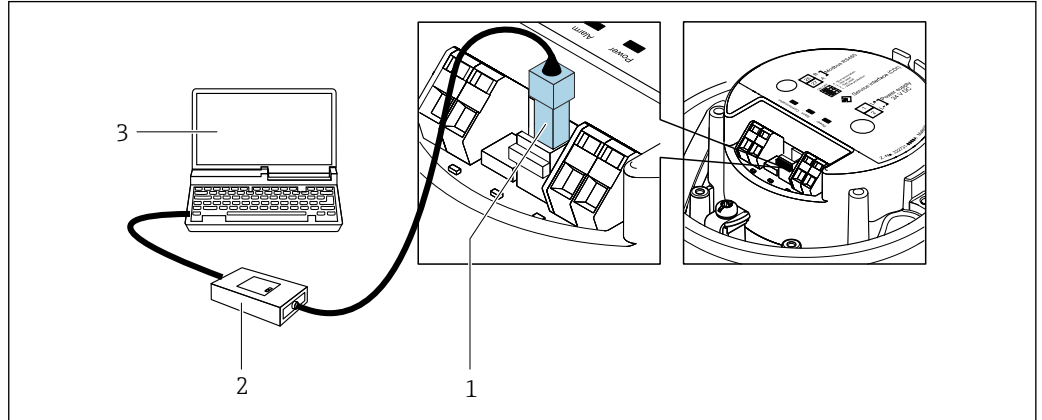
58 Anschluss bei Bestellmerkmal "Ausgang", Option R: PROFINET

- 1 Service-Schnittstelle (CDI-RJ45) und PROFINET-Schnittstelle des Messgeräts mit Zugriff auf integrierten Webserver
- 2 Computer mit Webbrowser (z.B. Internet Explorer) zum Zugriff auf integrierten Webserver oder mit Bedientool "FieldCare" mit COM DTM "CDI Communication TCP/IP"
- 3 Standard-Ethernet-Verbindungskabel mit RJ45-Stecker

Via Serviceschnittstelle (CDI)

Diese Kommunikationsschnittstelle ist bei folgender Geräteausführung vorhanden:  
Bestellmerkmal "Ausgang", Option **M**: Modbus RS485

Modbus RS485



A0030216

- 1 Serviceschnittstelle (CDI) des Messgeräts
- 2 Commubox FXA291
- 3 Computer mit Bedientool "FieldCare" mit COM DTM "CDI Communication FXA291"

## Zertifikate und Zulassungen

Aktuelle Zertifikate und Zulassungen zum Produkt stehen unter [www.endress.com](http://www.endress.com) auf der jeweiligen Produktseite zur Verfügung:

1. Produkt mit Hilfe der Filter und Suchmaske auswählen.
2. Produktseite öffnen.
3. **Downloads** auswählen.

**CE-Kennzeichnung**

Das Gerät erfüllt die gesetzlichen Anforderungen der anwendbaren EU-Richtlinien. Diese sind zusammen mit den angewandten Normen in der entsprechenden EU-Konformitätserklärung aufgeführt.

Endress+Hauser bestätigt die erfolgreiche Prüfung des Geräts mit der Anbringung der CE-Kennzeichnung.

**UKCA-Kennzeichnung**

Das Gerät erfüllt die gesetzlichen Anforderungen der anwendbaren UK-Rechtsverordnungen (Statutory Instruments). Diese sind zusammen mit den zugewiesenen Normen in der entsprechenden UKCA-Konformitätserklärung aufgeführt. Durch Selektion der Bestelloption zur UKCA-Kennzeichnung bestätigt Endress+Hauser die erfolgreiche Prüfung und Bewertung des Geräts mit der Anbringung der UKCA-Kennzeichnung.

Kontaktadresse Endress+Hauser UK:  
Endress+Hauser Ltd.  
Floats Road  
Manchester M23 9NF  
United Kingdom  
[www.uk.endress.com](http://www.uk.endress.com)

**RCM-Kennzeichnung**

Das Messsystem stimmt überein mit den EMV-Anforderungen der Behörde "Australian Communications and Media Authority (ACMA)".

**Ex-Zulassung**

Das Messgerät ist zum Einsatz im explosionsgefährdeten Bereich zertifiziert und die zu beachtenden Sicherheitshinweise im separaten Dokument "Safety Instructions" (XA) beigefügt. Dieses ist auf dem Typenschild referenziert.



Die separate Ex-Dokumentation (XA) mit allen relevanten Daten zum Explosionsschutz ist bei Ihrer Endress+Hauser Vertriebszentrale erhältlich.

**ATEX/IECEx**

Aktuell sind die folgenden Ex-Ausführungen lieferbar:

*Ex ia*

Kategorie (ATEX)	Zündschutzart
II2G	Ex ia IIC T6...T1 Gb oder Ex ia IIB T6...T1 Gb
II1/2G, II2D	Ex ia IIC T6...T1 Ga/Gb oder Ex ia IIB T6...T1 Ga/Gb Ex tb IIIC Txx °C Db
II2G, II2D	Ex ia IIC T6...T1 Gb oder Ex ia IIB T6...T1 Gb Ex tb IIIC Txx °C Db

*Ex nA*

Kategorie (ATEX)	Zündschutzart
II3G	Ex nA IIC T6...T1 Gc oder Ex nA IIC T5-T1 Gc

**cCSA<sub>US</sub>**


Aktuell sind die folgenden Ex-Ausführungen lieferbar:

*IS (Ex i)*

- Class I Division 1 Groups ABCD
- Class II Division 1 Groups EFG and Class III

*NI (Ex nA)*

Class I Division 2 Groups ABCD

<b>Lebensmitteltauglichkeit</b>	<ul style="list-style-type: none"> <li>■ 3-A-Zulassung             <ul style="list-style-type: none"> <li>■ Nur Messgeräte mit dem Bestellmerkmal "Weitere Zulassung", Option LP "3A" verfügen über eine 3-A-Zulassung.</li> <li>■ Die 3-A-Zulassung bezieht sich auf das Messgerät.</li> <li>■ Bei der Installation des Messgeräts darauf achten, dass sich außen am Messgerät keine Flüssigkeitsansammlung bilden kann. Die Installation eines abgesetzten Anzeigemoduls muss gemäß 3-A-Norm erfolgen.</li> <li>■ Die Installation von Zubehör (z.B Heizmantel, Wetterschutzhaube, Wandhalterung) muss gemäß 3-A-Norm erfolgen. Jedes Zubehör ist reinigbar. Demontage unter Umständen notwendig.</li> </ul> </li> <li>■ EHEDG-geprüft Nur Geräte mit dem Bestellmerkmal "Weitere Zulassung", Option LT "EHEDG" wurden geprüft und erfüllen die EHEDG-Anforderungen. Um die Anforderungen an die EHEDG-Zertifizierung zu erfüllen, muss das Gerät mit Prozessanschlüssen gemäß des EHEDG-Positionspapiers "Easy cleanable Pipe couplings and Process connections" eingesetzt werden (<a href="http://www.ehedg.org">www.ehedg.org</a>). Um die Anforderungen an die EHEDG-Zertifizierung zu erfüllen, muss das Gerät in einer Ausrichtung installiert werden, welche Entleerbarkeit gewährleistet.</li> </ul> <p> Spezielle Montagehinweise beachten</p>
<b>Pharmatauglichkeit</b>	<ul style="list-style-type: none"> <li>■ FDA 21 CFR 177</li> <li>■ USP &lt;87&gt;</li> <li>■ USP &lt;88&gt; Class VI 121 °C</li> <li>■ TSE/BSE Eignungs-Zertifikat</li> </ul>
<b>Zertifizierung HART</b>	<p><b>HART Schnittstelle</b></p> <p>Das Messgerät ist von der FieldComm Group zertifiziert und registriert. Das Gerät erfüllt alle Anforderungen der folgenden Spezifikationen:</p> <ul style="list-style-type: none"> <li>■ Zertifiziert gemäß HART 7</li> <li>■ Das Gerät kann auch mit zertifizierten Geräten anderer Hersteller betrieben werden (Interoperabilität)</li> </ul>
<b>Zertifizierung PROFIBUS</b>	<p><b>PROFIBUS Schnittstelle</b></p> <p>Das Messgerät ist von der PNO (PROFIBUS Nutzerorganisation e. V.) zertifiziert und registriert. Das Gerät erfüllt alle Anforderungen der folgenden Spezifikationen:</p> <ul style="list-style-type: none"> <li>■ Zertifiziert gemäß PA Profil 3.02</li> <li>■ Das Gerät kann auch mit zertifizierten Geräten anderer Hersteller betrieben werden (Interoperabilität)</li> </ul>
<b>Zertifizierung PROFINET</b>	<p><b>PROFINET-Schnittstelle</b></p> <p>Das Messgerät ist von der PNO (PROFIBUS Nutzerorganisation e. V.) zertifiziert und registriert. Das Gerät erfüllt alle Anforderungen der folgenden Spezifikationen:</p> <ul style="list-style-type: none"> <li>■ Zertifiziert gemäß:             <ul style="list-style-type: none"> <li>■ Test Spezifikation für PROFINET devices</li> <li>■ PROFINET Security Level 1– Netload Class 2 0 Mbit/s</li> </ul> </li> <li>■ Das Gerät kann auch mit zertifizierten Geräten anderer Hersteller betrieben werden (Interoperabilität)</li> <li>■ Das Gerät unterstützt die PROFINET Systemredundanz S2.</li> </ul>
<b>Zertifizierung EtherNet/IP</b>	<p>Das Messgerät ist von der ODVA (Open Device Vendor Association) zertifiziert und registriert. Das Gerät erfüllt alle Anforderungen der folgenden Spezifikationen:</p> <ul style="list-style-type: none"> <li>■ Zertifiziert gemäß dem ODVA Conformance Test</li> <li>■ EtherNet/IP Performance Test</li> <li>■ EtherNet/IP PlugFest Konform</li> <li>■ Das Gerät kann auch mit zertifizierten Geräten anderer Hersteller betrieben werden (Interoperabilität)</li> </ul>
<b>Zertifizierung Modbus RS485</b>	<p>Das Messgerät erfüllt alle Anforderungen des MODBUS RS485 Konformitätstests und besitzt die "MODBUS RS485 Conformance Test Policy, Version 2.0". Das Messgerät hat alle durchgeführten Testprozeduren erfolgreich bestanden.</p>

**Druckgerätezulassung**

Die Messgeräte sind mit oder ohne PED oder PESR bestellbar. Wenn ein Gerät mit PED oder PESR benötigt wird, muss dies explizit bestellt werden. Bei Geräten mit Nennweiten kleiner oder gleich DN 25 (1") ist dies weder möglich noch erforderlich. Für PESR ist unter Bestellmerkmal "Zulassungen" zwingend eine UK-Bestelloption zu wählen.

- Mit der Kennzeichnung
  - a) PED/G1/x (x = Kategorie) oder
  - b) PESR/G1/x (x = Kategorie)
 auf dem Messaufnehmer-Typenschild bestätigt Endress+Hauser die Konformität mit den "Grundlegenden Sicherheitsanforderungen"
  - a) des Anhangs I der Druckgeräterichtlinie 2014/68/EU oder
  - b) des Schedule 2 der Statutory Instruments 2016 no. 1105.
- Geräte mit dieser Kennzeichnung (mit PED oder PESR) sind geeignet für folgende Messstoffarten:
  - Fluide der Gruppe 1 und 2 mit einem Dampfdruck von größer oder kleiner gleich 0,5 bar (7,3 psi)
  - Instabile Gase
- Geräte ohne diese Kennzeichnung (ohne PED oder PESR) sind nach guter Ingenieurspraxis ausgelegt und hergestellt. Sie entsprechen den Anforderungen von
  - a) Art. 4 Abs. 3 der Druckgeräterichtlinie 2014/68/EU oder
  - b) Part 1, Abs. 8 der Statutory Instruments 2016 no. 1105.
 Ihr Einsatzbereich ist
  - a) in den Diagrammen 6 bis 9 im Anhang II der Druckgeräterichtlinie 2014/68/EU oder
  - b) im Schedule 3, Abs. 2 der Statutory Instruments 2016 no. 1105 dargestellt.

**Externe Normen und Richtlinien**

- EN 60529  
Schutzarten durch Gehäuse (IP-Code)
- IEC/EN 60068-2-6  
Umgebungseinflüsse: Prüfverfahren - Prüfung Fc: Schwingen (sinusförmig).
- IEC/EN 60068-2-31  
Umgebungseinflüsse: Prüfverfahren - Prüfung Ec: Schocks durch raue Handhabung, vornehmlich für Geräte.
- EN 61010-1  
Sicherheitsbestimmungen für elektrische Mess-, Steuer-, Regel- und Laborgeräte - Allgemeine Anforderungen
- EN 61326-1/-2-3  
EMV-Anforderungen für elektrische Mess-, Steuer-, Regel- und Laborgeräte
- NAMUR NE 21  
Elektromagnetische Verträglichkeit von Betriebsmitteln der Prozess- und Labortechnik
- NAMUR NE 32  
Sicherung der Informationsspeicherung bei Spannungsausfall bei Feld- und Leitgeräten mit Mikroprozessoren
- NAMUR NE 43  
Vereinheitlichung des Signalpegels für die Ausfallinformation von digitalen Messumformern mit analogem Ausgangssignal.
- NAMUR NE 53  
Software von Feldgeräten und signalverarbeitenden Geräten mit Digitalelektronik
- NAMUR NE 80  
Anwendung der Druckgeräte-Richtlinie auf PLT-Geräte
- NAMUR NE 105  
Anforderungen an die Integration von Feldbus-Geräten in Engineering-Tools für Feldgeräte
- NAMUR NE 107  
Selbstüberwachung und Diagnose von Feldgeräten
- NAMUR NE 131  
Anforderungen an Feldgeräte für Standardanwendungen
- NAMUR NE 132  
Coriolis-Massemesser
- ETSI EN 300 328  
Vorschriften für 2,4-GHz-Funkkomponenten.
- EN 301489  
Elektromagnetische Verträglichkeit und Funkspektrumangelegenheiten (ERM).



## Bestellinformationen

Ausführliche Bestellinformationen sind bei der nächstgelegenen Vertriebsorganisation [www.addresses.endress.com](http://www.addresses.endress.com) oder im Produktkonfigurator unter [www.endress.com](http://www.endress.com) auswählbar:

1. Produkt mit Hilfe der Filter und Suchmaske auswählen.
2. Produktseite öffnen.
3. **Konfiguration** auswählen.



### Produktkonfigurator - das Tool für individuelle Produktkonfiguration

- Tagesaktuelle Konfigurationsdaten
- Je nach Gerät: Direkte Eingabe von messstellenspezifischen Angaben wie Messbereich oder Bediensprache
- Automatische Überprüfung von Ausschlusskriterien
- Automatische Erzeugung des Bestellcodes mit seiner Aufschlüsselung im PDF- oder Excel-Ausgabeformat
- Direkte Bestellmöglichkeit im Endress+Hauser Onlineshop

## Anwendungspakete

Um die Funktionalität des Geräts je nach Bedarf zu erweitern, sind für das Gerät verschiedene Anwendungspakete lieferbar: z.B. aufgrund von Sicherheitsaspekten oder spezifischer Anforderungen von Applikationen.

Die Anwendungspakete können bei Endress+Hauser mit dem Gerät bestellt oder nachbestellt werden. Ausführliche Angaben zum betreffenden Bestellcode sind bei Ihrer Endress+Hauser Vertriebszentrale erhältlich oder auf der Produktseite der Endress+Hauser Website: [www.endress.com](http://www.endress.com).



Detaillierte Informationen zu den Anwendungspaketen:  
Sonderdokumentationen → 101

### Heartbeat Technology

Bestellmerkmal "Anwendungspaket", Option EB "Heartbeat Verification + Monitoring"

#### Heartbeat Verification

Erfüllt die Anforderung an die rückführbare Verifizierung nach DIN ISO 9001:2008 Kapitel 7.6 a) "Lenkung von Überwachungs- und Messmitteln".

- Funktionsprüfung im eingebauten Zustand ohne Prozessunterbrechung.
- Rückverfolgbare Verifizierungsergebnisse auf Anforderung, inklusive Bericht.
- Einfacher Prüfablauf über Vor-Ort-Bedienung oder weitere Bedienschnittstellen.
- Eindeutige Messstellenbewertung (Bestanden / Nicht bestanden) mit hoher Testabdeckung im Rahmen der Herstellerspezifikation.
- Verlängerung von Kalibrationsintervallen gemäß Risikobewertung durch Betreiber.

#### Heartbeat Monitoring

Liefert kontinuierlich für das Messprinzip charakteristische Daten an ein externes Condition Monitoring System zum Zweck der vorbeugenden Wartung oder der Prozessanalyse. Diese Daten ermöglichen:

- Im Kontext mit weiteren Informationen, Rückschlüsse auf die zeitliche Beeinträchtigung der Messleistung durch Prozesseinflüsse (z. B. Korrosion, Abrasion, Belagsbildung).
- Die rechtzeitige Planung von Serviceeinsätzen.
- Die Überwachung der Prozess- oder Produktqualität, z. B. Gaseinschlüsse.



Detaillierte Angaben: Sonderdokumentation zum Gerät.

### Konzentrationsmessung

Bestellmerkmal "Anwendungspaket", Option ED "Konzentration"

Zur Berechnung und Ausgabe von Fluidkonzentrationen.

Die gemessene Dichte wird mit Hilfe des Anwendungspakets „Konzentration“ in die Konzentration einer Substanz eines binären Gemisches umgerechnet:

- Auswahl vordefinierter Fluide (z.B. diverser Zuckerlösungen, Säuren, Laugen, Salze, Ethanol etc.).
- Allgemein gebräuchliche oder benutzerdefinierte Einheiten (°Brix, °Plato, % Masse, % Volumen, mol/l etc.) für Standardanwendungen.
- Konzentrationsberechnung aus benutzerdefinierten Tabellen.

Die Ausgabe der Messwerte erfolgt über die digitalen und analogen Ausgänge des Messgeräts.



Detaillierte Angaben: Sonderdokumentation zum Gerät.

**Sonderdichte**

Bestellmerkmal "Anwendungspaket", Option EE "Sonderdichte"

In vielen Anwendungen wird die Dichte als wichtiger Messwert zur Qualitätsüberwachung oder zur Prozesssteuerung verwendet. Das Messgerät misst standardmässig die Dichte des Fluides und stellt diesen Wert dem Kontrollsystem zur Verfügung.

Insbesondere für Anwendungen unter wechselnden Prozessbedingungen bietet das Anwendungspaket „Sonderdichte“ eine hochgenaue Dichtemessung über einen weiten Dichte- und Temperaturbereich.





Detaillierte Angaben: Betriebsanleitung zum Gerät.

## Zubehör




Für das Gerät sind verschiedene Zubehörteile lieferbar, die bei Endress+Hauser mit dem Gerät bestellt oder nachbestellt werden können. Ausführliche Angaben zum betreffenden Bestellcode sind bei Ihrer Endress+Hauser Vertriebszentrale erhältlich oder auf der Produktseite der Endress+Hauser Webseite: [www.endress.com](http://www.endress.com).






**Gerätespezifisches Zubehör**

**Zum Messaufnehmer**

Zubehör	Beschreibung
Heizmantel	<p>Wird dazu verwendet, die Temperatur der Messstoffe im Messaufnehmer stabil zu halten. Als Messstoff sind Wasser, Wasserdampf und andere nicht korrosive Flüssigkeiten zugelassen.</p> <p> Bei Verwendung von Öl als Heizmedium: Mit Endress+Hauser Rücksprache halten.</p> <ul style="list-style-type: none"> <li>▪ Bei Bestellung zusammen mit dem Messgerät: Bestellmerkmal "Zubehör beigelegt" <ul style="list-style-type: none"> <li>▪ Option RB "Heizmantel, G 1/2" Innengewinde"</li> <li>▪ Option RC "Heizmantel, G 3/4" Innengewinde"</li> <li>▪ Option RD "Heizmantel, NPT 1/2" Innengewinde"</li> <li>▪ Option RE "Heizmantel, NPT 3/4" Innengewinde"</li> </ul> </li> <li>▪ Bei nachträglicher Bestellung: Den Bestellcode mit der Produktwurzel DK8003 verwenden.</li> </ul> <p> Sonderdokumentation SD02160D</p>



**Kommunikationsspezifisches Zubehör**

Zubehör	Beschreibung
Commubox FXA195 HART	<p>Für die eigensichere HART-Kommunikation mit FieldCare über die USB-Schnittstelle.</p> <p> Technische Information TI00404F</p>
Commubox FXA291	<p>Verbindet Endress+Hauser Feldgeräte mit CDI-Schnittstelle (= Endress+Hauser Common Data Interface) und der USB-Schnittstelle eines Computers oder Laptops.</p> <p> Technische Information TI00405C</p>
HART Loop Converter HMX50	<p>Dient zur Auswertung und Umwandlung von dynamischen HART-Prozessvariablen in analoge Stromsignale oder Grenzwerte.</p> <p> <ul style="list-style-type: none"> <li>▪ Technische Information TI00429F</li> <li>▪ Betriebsanleitung BA00371F</li> </ul> </p>



WirelessHART Adapter SWA70	<p>Dient zur drahtlosen Anbindung von Feldgeräten.</p> <p>Der WirelessHART Adapter ist leicht auf Feldgeräten und in bestehende Infrastruktur integrierbar, bietet Daten- und Übertragungssicherheit, ist zu anderen Wireless-Netzwerken parallel betreibbar und verursacht einen geringen Verkabelungsaufwand.</p> <p> Betriebsanleitung BA00061S</p>
Fieldgate FXA42	<p>Übertragung von Messwerten angeschlossener 4 bis 20 mA analoger, sowie digitaler Messgeräte</p> <p> <ul style="list-style-type: none"> <li>▪ Technische Information TI01297S</li> <li>▪ Betriebsanleitung BA01778S</li> <li>▪ Produktseite: <a href="http://www.endress.com/fxa42">www.endress.com/fxa42</a></li> </ul> </p>
Field Xpert SMT50	<p>Der Tablet PC Field Xpert SMT50 für die Gerätekonfiguration ermöglicht ein mobiles Plant Asset Management in den nicht explosionsgefährdeten Bereichen. Er eignet sich für das Inbetriebnahme- und Wartungspersonal, um Feldinstrumente mit digitaler Kommunikationsschnittstelle zu verwalten und den Arbeitsfortschritt zu dokumentieren.</p> <p>Dieser Tablet PC ist als Komplettlösung konzipiert, mit einer vorinstallierten Treiberbibliothek, stellt er ein einfaches und touchfähiges "Werkzeug" dar, über das sich die Feldinstrumente während ihres gesamten Lebenszyklus verwalten lassen.</p> <p> <ul style="list-style-type: none"> <li>▪ Technische Information TI01555S</li> <li>▪ Betriebsanleitung BA02053S</li> <li>▪ Produktseite: <a href="http://www.endress.com/smt50">www.endress.com/smt50</a></li> </ul> </p>
Field Xpert SMT70	<p>Der Tablet PC Field Xpert SMT70 für die Gerätekonfiguration ermöglicht ein mobiles Plant Asset Management in explosions- und nicht explosionsgefährdeten Bereichen. Er eignet sich für das Inbetriebnahme- und Wartungspersonal, um Feldinstrumente mit digitaler Kommunikationsschnittstelle zu verwalten und den Arbeitsfortschritt zu dokumentieren.</p> <p>Dieser Tablet PC ist als Komplettlösung konzipiert, mit einer vorinstallierten Treiberbibliothek, stellt er ein einfaches und touchfähiges "Werkzeug" dar, über das sich die Feldinstrumente während ihres gesamten Lebenszyklus verwalten lassen.</p> <p> <ul style="list-style-type: none"> <li>▪ Technische Information TI01342S</li> <li>▪ Betriebsanleitung BA01709S</li> <li>▪ Produktseite: <a href="http://www.endress.com/smt70">www.endress.com/smt70</a></li> </ul> </p>
Field Xpert SMT77	<p>Der Tablet PC Field Xpert SMT77 für die Gerätekonfiguration ermöglicht ein mobiles Plant Asset Management in Ex-Zone-1-Bereichen.</p> <p> <ul style="list-style-type: none"> <li>▪ Technische Information TI01418S</li> <li>▪ Betriebsanleitung BA01923S</li> <li>▪ Produktseite: <a href="http://www.endress.com/smt77">www.endress.com/smt77</a></li> </ul> </p>

**Servicespezifisches Zubehör**


Zubehör	Beschreibung
Applicator	<p>Software für die Auswahl und Auslegung von Endress+Hauser Messgeräten:</p> <ul style="list-style-type: none"> <li>▪ Auswahl von Messgeräten mit industriespezifischen Anforderungen</li> <li>▪ Berechnung aller notwendigen Daten zur Bestimmung des optimalen Durchflussmessgeräts: z.B. Nennweite, Druckabfall, Fließgeschwindigkeit und Messgenauigkeiten.</li> <li>▪ Grafische Darstellung von Berechnungsergebnissen</li> <li>▪ Ermittlung des partiellen Bestellcodes Verwaltung, Dokumentation und Abrufbarkeit aller projektrelevanter Daten und Parameter über die gesamte Lebensdauer eines Projekts.</li> </ul> <p>Applicator ist verfügbar: Über das Internet: <a href="https://portal.endress.com/webapp/applicator">https://portal.endress.com/webapp/applicator</a></p>
Netilion	<p>IIoT-Ökosystem: Unlock knowledge</p> <p>Mit dem Netilion IIoT-Ökosystem ermöglicht Ihnen Endress+Hauser, Ihre Anlagenleistung zu optimieren, Arbeitsabläufe zu digitalisieren, Wissen weiterzugeben und die Zusammenarbeit zu verbessern.</p> <p>Auf der Grundlage jahrzehntelanger Erfahrung in der Prozessautomatisierung bietet Endress+Hauser der Prozessindustrie ein IIoT-Ökosystem, mit dem Sie Erkenntnisse aus Daten gewinnen. Diese Erkenntnisse können zur Optimierung von Prozessen eingesetzt werden, was zu einer höheren Anlagenverfügbarkeit, Effizienz und Zuverlässigkeit führt – und letztlich zu einer profitableren Anlage.</p> <p><a href="http://www.netilion.endress.com">www.netilion.endress.com</a></p>

Zubehör	Beschreibung
FieldCare	FDT-basiertes Anlagen-Asset-Management-Tool von Endress+Hauser. Es kann alle intelligenten Feldeinrichtungen in Ihrer Anlage konfigurieren und unterstützt Sie bei deren Verwaltung. Durch Verwendung von Statusinformationen stellt es darüber hinaus ein einfaches, aber wirkungsvolles Mittel dar, deren Zustand zu kontrollieren.  Betriebsanleitung BA00027S und BA00059S
DeviceCare	Tool zum Verbinden und Konfigurieren von Endress+Hauser Feldgeräten.  Innovation-Broschüre IN01047S


### Systemkomponenten

Zubehör	Beschreibung
Bildschirmschreiber Memograph M	Der Bildschirmschreiber Memograph M liefert Informationen über alle relevanten Messgrößen. Messwerte werden sicher aufgezeichnet, Grenzwerte überwacht und Messstellen analysiert. Die Datenspeicherung erfolgt im 256 MB großen internen Speicher und zusätzlich auf SD-Karte oder USB-Stick.  <ul style="list-style-type: none"> <li>▪ Technische Information TI00133R</li> <li>▪ Betriebsanleitung BA00247R</li> </ul>
iTEMP	Die Temperaturtransmitter sind universal einsetzbar und zur Messung von Gasen, Dämpfen und Flüssigkeiten geeignet. Sie können für das Einlesen der Messstofftemperatur verwendet werden.  Dokument "Fields of Activity" FA00006T

## Ergänzende Dokumentation

-  Eine Übersicht zum Umfang der zugehörigen Technischen Dokumentation bieten:
- *Device Viewer* ([www.endress.com/deviceviewer](http://www.endress.com/deviceviewer)): Seriennummer vom Typenschild eingeben
  - *Endress+Hauser Operations App*: Seriennummer vom Typenschild eingeben oder Matrixcode auf dem Typenschild einscannen

### Standarddokumentation

-  Ergänzende Informationen zu Semistandard-Optionen sind in der zugehörigen Sonderdokumentation in der TSP-Datenbank verfügbar.

### Kurzanleitung

#### Kurzanleitung zum Messaufnehmer

Messgerät	Dokumentationscode
Proline Promass P	KA01286D

Kurzanleitung zum Messumformer

Messgerät	Dokumentationscode			EtherNet/IP PROFINET
	HART	PROFIBUS DP	Modbus RS485	
Proline Promass 100	KKA01333D	KA01335D		KKA01333D

Betriebsanleitung

Messgerät	Dokumentationscode				
	HART	PROFIBUS DP	Modbus RS485	EtherNet/IP	PROFINET
Promass P 100	BA01192D	BA01253D	BA01059D	BA01067D	BA01431D

Beschreibung Geräteparameter

Messgerät	Dokumentationscode				
	HART	PROFIBUS DP	Modbus RS485	EtherNet/IP	PROFINET
Promass 100	GP01033D	GP01034D	GP01035D	GP01036D	GP01037D

Geräteabhängige Zusatzdokumentation

Safety Instructions


Inhalt	Dokumentationscode
ATEX/IECEX Ex i	XA00159D
ATEX/IECEX Ex nA	XA01029D
cCSAus IS	XA00160D
INMETRO Ex i	XA01219D
INMETRO Ex nA	XA01220D
NEPSI Ex i	XA01249D
NEPSI Ex nA	XA01262D

Sonderdokumentation

Inhalt	Dokumentationscode
Angaben zur Druckgeräterichtlinie	SD00142D
Modbus RS485-Register-Informationen	SD00154D
Konzentrationsmessung	SD01152D
Konzentrationsmessung	SD01503D

Inhalt	Dokumentationscode
Heartbeat Technology	SD01153D
Heartbeat Technology	SD01493D
Websserver	SD01820D
Websserver	SD01821D
Websserver	SD01822D
Websserver	SD01823D

### Einbauanleitung

Inhalt	Bemerkung
Einbauanleitung für Ersatzteilsets und Zubehör	Dokumentationscode: Bei den Zubehörteilen jeweils angegeben →  98.

## Eingetragene Marken

### HART®

Eingetragene Marke der FieldComm Group, Austin, Texas, USA

### PROFIBUS®

Eingetragene Marke der PROFIBUS Nutzerorganisation e.V., Karlsruhe, Deutschland

### Modbus®

Eingetragene Marke der SCHNEIDER AUTOMATION, INC.

### EtherNet/IP™

Zeichen der ODVA, Inc.

### PROFINET®

Eingetragene Marke der PROFIBUS Nutzerorganisation e.V., Karlsruhe, Deutschland

### TRI-CLAMP®

Eingetragene Marke der Firma Ladish & Co., Inc., Kenosha, USA



71672860

[www.addresses.endress.com](http://www.addresses.endress.com)