

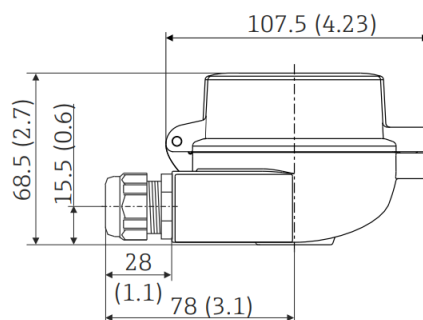
## TA30A Alu



TA30A



TA30A mit Display / with display



- |   |   |
|---|---|
| <ul style="list-style-type: none"> <li>▪ Schutzart:                     <ul style="list-style-type: none"> <li>▪ IP66/68 (NEMA Type 4x Encl.)</li> <li>▪ Für ATEX: IP66/67</li> </ul> </li> <li>▪ Temperatur: -50 ... +150 °C (-58 ... +302 °F) ohne Kabelverschraubung</li> <li>▪ Material: Aluminium, Beschichtung aus Polyesterpulver</li> <li>▪ Dichtungen: Silikon</li> <li>▪ Gewinde Kabeleinführung: G ½", ½" NPT und M20x1,5;</li> <li>▪ Anschluss Schutzarmatur: M24x1,5</li> <li>▪ Farbe Kopf: Blau, RAL 5012</li> <li>▪ Farbe Kappe: Grau, RAL 7035</li> <li>▪ Gewicht: 330 g (11,64 oz)</li> <li>▪ Erdungsklemme, intern und extern</li> <li>▪ Erhältlich mit 3-A® gekennzeichneten Sensoren</li> </ul> | <ul style="list-style-type: none"> <li>▪ Degree of protection:                     <ul style="list-style-type: none"> <li>▪ IP66/68 (NEMA Type 4x encl.)</li> <li>▪ For ATEX: IP66/67</li> </ul> </li> <li>▪ Temperature: -50 to +150 °C (-58 to +302 °F) without cable gland</li> <li>▪ Material: aluminum, polyester powder coated</li> <li>▪ Seals: silicone</li> <li>▪ Cable entry thread: G ½", ½" NPT and M20x1.5;</li> <li>▪ Protective fitting connection: M24x1.5</li> <li>▪ Head color: blue, RAL 5012</li> <li>▪ Cap color: gray, RAL 7035</li> <li>▪ Weight: 330 g (11.64 oz)</li> <li>▪ Ground terminal, internal and external</li> <li>▪ Available with sensors with 3-A® symbol</li> </ul> |
|---|---|