

Техническое описание Micropilot FMR20B

Бесконтактный радарный уровнемер
HART

Измерение уровня жидкостей и сыпучих
материалов



Область применения

- Непрерывное бесконтактное измерение уровня жидкостей и сыпучих материалов
- Степень защиты: IP66/68/NEMA, тип 4X/6P
- Максимальный диапазон измерения до 30 м (98 фут)
- Рабочая температура: -40 до 80 °C (-40 до 176 °F)
- Рабочее давление: -1 до 3 бар (-14 до 43 фунт/кв. дюйм)
- Точность: до ± 2 мм (0,08 дюйм)
- Международные сертификаты взрывозащиты

Преимущества

- Светодиодный индикатор для быстрого определения состояния
- Простой пошаговый ввод в эксплуатацию с удобным пользовательским интерфейсом
- Радарный измерительный прибор с беспроводной технологией *Bluetooth*[®] и интерфейсом связи по протоколу HART
- Простой, надежный и защищенный шифрованием беспроводной удаленный доступ: идеальный вариант для установки в труднодоступных местах, даже во взрывоопасных зонах
- Ввод в эксплуатацию, управление и техническое обслуживание с помощью бесплатного приложения SmartBlue для устройств iOS и Android: экономия времени и сокращение финансовых затрат
- Измерение расхода в открытых каналах или сливах с помощью сумматора

Содержание

Информация о настоящем документе	4	Монтаж с помощью поворотного монтажного кронштейна	25
Символы	4	Условия окружающей среды	25
Список аббревиатур	4	Диапазон температуры окружающей среды	25
Условные графические обозначения	5	Температура хранения	25
Принцип действия и конструкция системы	5	Климатический класс	25
Принцип измерения	5	Рабочая высота	25
Измерительная система	6	Степень защиты	25
Связь и обработка данных	6	Вибростойкость	25
Безотказность	6	Электромагнитная совместимость (ЭМС)	25
IT-безопасность прибора	6	Параметры технологического процесса	26
Вход	7	Рабочая температура, рабочее давление	26
Измеряемая величина	7	Относительная проницаемость	26
Диапазон измерения	7	Механическая конструкция	27
Рабочая частота	10	Размеры	27
Мощность передачи	11	Вес	29
Выход	11	Материалы	29
Выходной сигнал	11	Соединительный кабель	29
Сигнал тревоги для приборов с токовым выходом	11	Управление прибором	30
Нагрузка	11	Концепция управления	30
Демпфирование	11	Светодиодный индикатор	30
Данные по взрывозащищенному подключению	11	Дистанционное управление	31
Линеаризация	12	Поддерживаемое программное обеспечение	31
Сумматор	12	Сертификаты и разрешения	32
Данные, относящиеся к протоколу	12	Радиочастотный стандарт EN 302729	32
Источник питания	13	FCC	33
Назначение кабелей	13	Министерство промышленности Канады	33
Сетевое напряжение	13	Информация для оформления заказа	33
Потребляемая мощность	13	Идентификация	34
Выравнивание потенциалов	13	Сертификат заводской проверки	34
Подключение прибора	13	Услуги и опции	34
Технические характеристики кабелей	16	Пакеты прикладных программ	34
Защита от перенапряжения	16	Технология Heartbeat	35
Рабочие характеристики	16	Аксессуары	35
Нормальные условия	16	Защитный козырек от погодных явлений для прибора с кабельным вводом сверху	35
Время отклика	16	Защитный козырек от погодных явлений для прибора с кабельным вводом сбоку	36
Разрешение	16	Крепежная гайка G 1½"	36
Максимальная погрешность измерения	16	Крепежная гайка G 2"	36
Влияние температуры окружающей среды	18	Адаптер UNI G 1½" > G 2"	37
Время отклика	18	Адаптер UNI MNPT 1½" > MNPT 2"	37
Время прогрева (согласно стандарту IEC 62828-4)	18	Трубка для защиты от перелива среды 40 мм (1,5 дюйм)	38
Монтаж	19	Трубка для защиты от перелива среды 80 мм (3 дюйм)	38
Типы монтажа	19	Монтажный кронштейн регулируемый, монтаж на стене/тресе/потолке, 75 мм	39
Место монтажа	20		
Монтажные положения	20		
Инструкции по монтажу	20		
Угол расхождения луча	21		
Защитный козырек от погодных явлений	22		
Трубка для защиты от заполнения водой	22		
Монтаж с монтажным кронштейном, возможность регулировки	23		
Монтаж на поворотной консоли	24		

Монтажный кронштейн, регулируемый, настенный, 200 мм	40
Угловой кронштейн для настенного монтажа	41
Поворотная консоль	42
Шарнирный монтажный кронштейн	47
Приспособление для выравнивания FAU40	48
Накидной фланец UNI 3 дюйма/DN80/80, полипропилен	50
Накидной фланец UNI 4 дюйма/DN100/100, полипропилен	51
Накидной фланец UNI 6 дюймов/DN150/150, полипропилен	52
Фланец UNI 2"/DN50/50, полипропилен	53
Фланец UNI 3"/DN80/80, полипропилен	54
Фланец UNI 4"/DN100/100, полипропилен	55
Регулируемое уплотнение фланца	56
Дисплей RIA15 в полевом корпусе	57
Резистор связи HART	57
DeviceCare SFE100	58
FieldCare SFE500	58
Device Viewer	58
Commubox FXA195 HART	58
RN22	58
RN42	58
Field Xpert SMT70	58
Field Xpert SMT77	58
Приложение SmartBlue	58
RMA42	58
Документация	59
Стандартная документация	59
Дополнительная документация для различных приборов	59
Зарегистрированные товарные знаки	59

Информация о настоящем документе

Символы

Символы техники безопасности

ОПАСНО

Этот символ предупреждает об опасной ситуации. Допущение такой ситуации приведет к тяжелой травме или смерти.

ОСТОРОЖНО

Этот символ предупреждает об опасной ситуации. Допущение такой ситуации может привести к тяжелой травме или смерти.

ВНИМАНИЕ

Этот символ предупреждает об опасной ситуации. Допущение такой ситуации может привести к травме легкой или средней степени тяжести.

УВЕДОМЛЕНИЕ

Этот символ содержит информацию о процедурах и других данных, которые не приводят к травмам.

Специальные символы связи

Bluetooth®:

Беспроводная передача данных между приборами на небольшом расстоянии

Символы для различных типов информации

Разрешено:

Означает разрешенные процедуры, процессы или действия.

Запрещено:

Означает запрещенные процедуры, процессы или действия.

Дополнительная информация:

Ссылка на документацию:

Ссылка на страницу:

Серия шагов: **1**, **2**, **3**.

Результат отдельного шага:

Символы, изображенные на рисунках

Номера пунктов: 1, 2, 3 ...

Серия шагов: **1**, **2**, **3**.

Виды: A, B, C, ...

Список аббревиатур

PN

Номинальное давление

MPD

Максимальное рабочее давление

Значение максимального рабочего давления указано на заводской табличке.

ToF

Время полета

DTM

Средство управления типом прибора

ϵ_r (значение Dk)

Относительная диэлектрическая постоянная

Управляющая программа

Термин "управляющая программа" означает:

- FieldCare / DeviceCare для работы на ПК посредством протокола связи HART;
- приложение SmartBlue для управления посредством смартфона или планшета с операционной системой Android или iOS.

ПЛК

Программируемый логический контроллер (ПЛК)

Условные графические обозначения

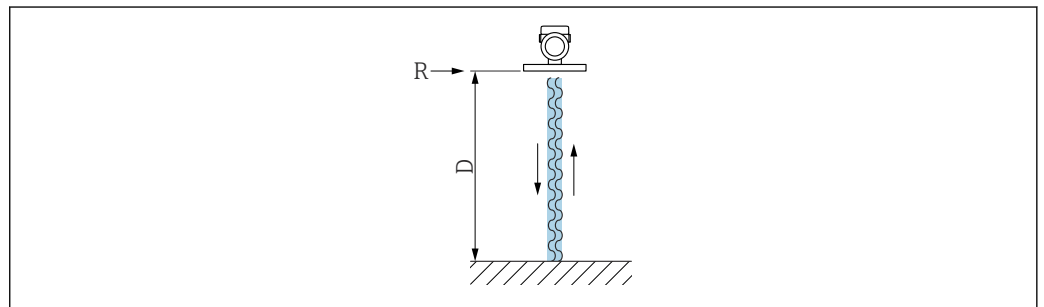


- Монтажные схемы, схемы деталей в разобранном виде и схемы электрических соединений представлены в упрощенном формате
- Чертежи устройств, узлов, компонентов и габаритные чертежи представлены в формате сокращенных строк
- Габаритные чертежи не являются изображениями в масштабе; указанные размеры округляются до 2 знаков после запятой
- Если не указано иное, фланцы представлены с формой уплотнительной поверхности RF согласно EN 1092-1; ASME B16.5.

Принцип действия и конструкция системы

Принцип измерения

Прибор Micropilot представляет собой бесконтактный радарный уровнемер с частотно-модулированным непрерывным излучением (FMCW). Антенна излучает электромагнитную волну с постоянно меняющейся частотой. Эта волна отражается от технологической среды и принимается той же антенной.



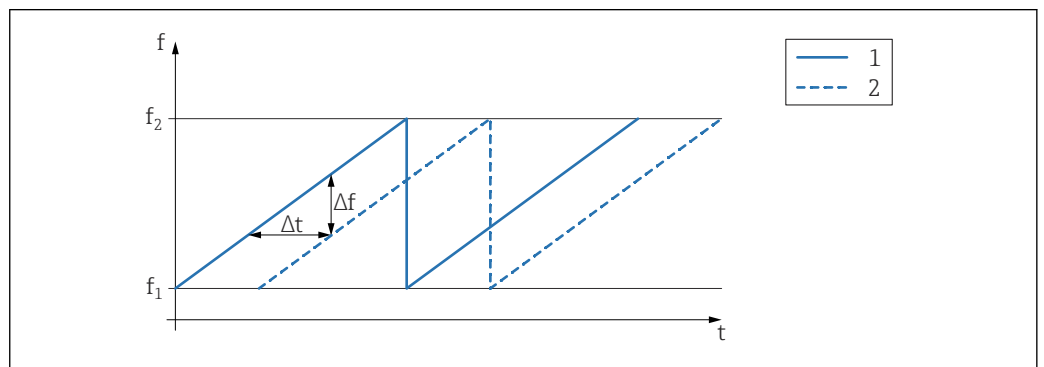
A0032017

1 Принцип FMCW: излучение и отражение непрерывной волны

R Контрольная точка измерения

D Расстояние между контрольной точкой и поверхностью технологической среды

Частота волны модулируется пилообразным сигналом в диапазоне между двумя предельными частотами f_1 и f_2 :



A0023771

2 Принцип FMCW: результат частотной модуляции

1 Излучаемый сигнал

2 Принимаемый сигнал

Как следствие, в любой момент времени разность частот излучаемого и принимаемого сигналов выражается следующим образом:

$$\Delta f = k \Delta t$$

где Δt – наработка, k – заданное увеличение при частотной модуляции.

Δt определяется расстоянием D между контрольной точкой R и поверхностью среды:

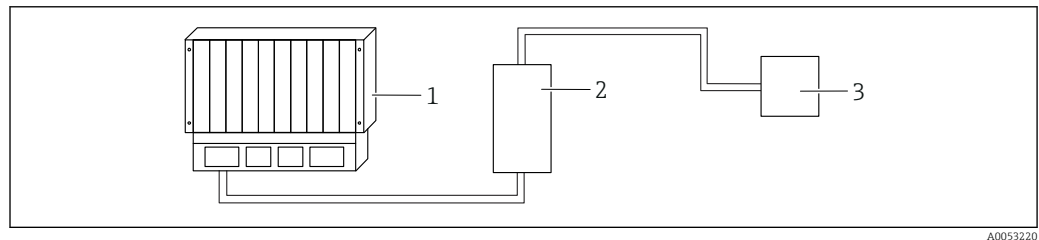
$$D = (c \Delta t) / 2$$

где c – скорость волны.

Таким образом, величина D может быть рассчитана на основе измеренной разности частот Δf . Затем переменная D используется для определения уровня наполнения или расхода.

Измерительная система

Полная измерительная система состоит из следующих элементов:



- 1 ПЛК (программируемый логический контроллер)
- 2 RMA42/RIA45 (при необходимости)
- 3 Прибор

Связь и обработка данных

- 4 до 20 мА с наложенным цифровым протоколом связи HART, 2-проводное подключение
- Bluetooth (опционально)

Безотказность

ИТ-безопасность

Гарантия нашей компании действительна только в том случае, если изделие установлено и используется в соответствии с руководством по эксплуатации. Изделие оснащено механизмами безопасности для защиты от любого непреднамеренного изменения настроек.

Меры ИТ-безопасности, которые обеспечивают дополнительную защиту изделия и связанной с ним передачи данных, должны быть реализованы самим оператором в соответствии с действующими в его компании стандартами безопасности.

ИТ-безопасность прибора

Прибор оснащен специальными функциями для поддержания защитных мер оператором. Данные функции доступны для настройки пользователем и при правильном применении обеспечивают повышенную эксплуатационную безопасность. Уровень доступа пользователя может быть изменен с помощью кода доступа (в случае управления через Bluetooth или FieldCare, DeviceCare, а также с помощью инструментов управления парком приборов (например, AMS, PDM)).

Доступ по протоколу беспроводной связи Bluetooth®

Технология защищенной передачи сигнала по протоколу беспроводной связи Bluetooth® включает в себя метод шифрования, протестированный институтом Общества Фраунгофера.

- Без приложения SmartBlue прибор невидим при использовании технологии беспроводной связи Bluetooth®.
- Между прибором и смартфоном или планшетом устанавливается только одно соединение типа "точка-точка".
- Интерфейс беспроводной технологии Bluetooth® можно отключить с помощью приложения SmartBlue или управляющей программы посредством цифровой связи.

Вход

Измеряемая величина

Измеряемая величина соответствует расстоянию между контрольной точкой и поверхностью среды.

Уровень рассчитывается на основе введенного известного расстояния **Е**, соответствующего пустому резервуару.

Диапазон измерения

Диапазон измерения начинается в том месте, в котором луч достигает дна резервуара. Уровень, находящийся ниже этой точки, определить невозможно, особенно при наличии сферического дна или конического выпуска.

Максимальный диапазон измерения

Максимальный диапазон измерения зависит от размера антенны.

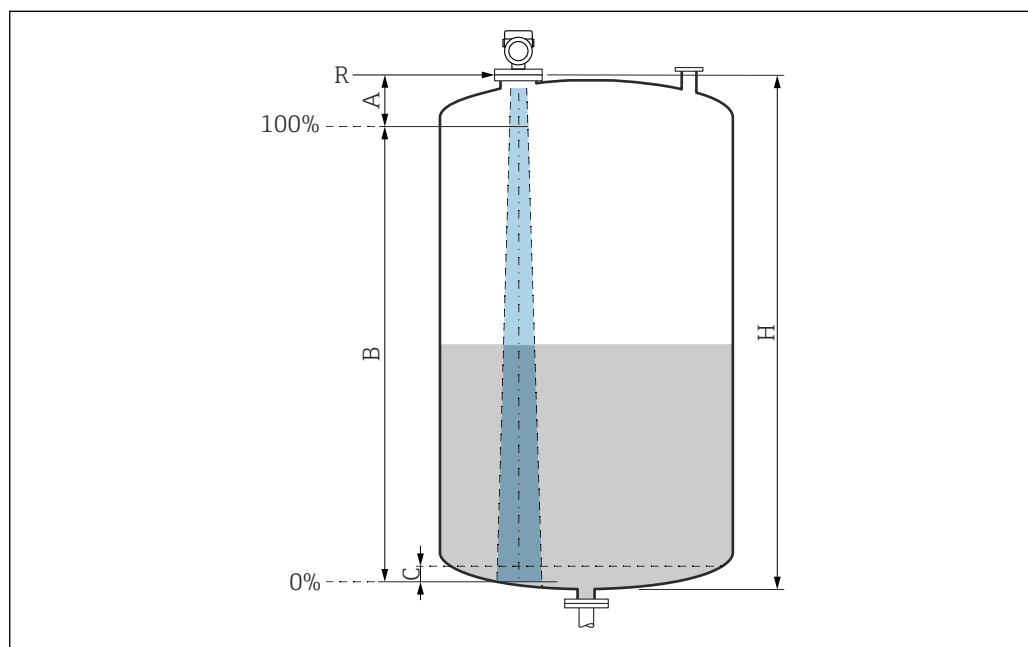
Антенна	Максимальный диапазон измерения
40 мм (1,5 дюйм)	20 м (65,6 фут)
80 мм (3 дюйм)	30 м (98,4 фут)

Полезный диапазон измерения

Реальный диапазон измерения зависит от размера антенны, отражающих свойств среды, монтажной позиции и любых возможных паразитных отражений.

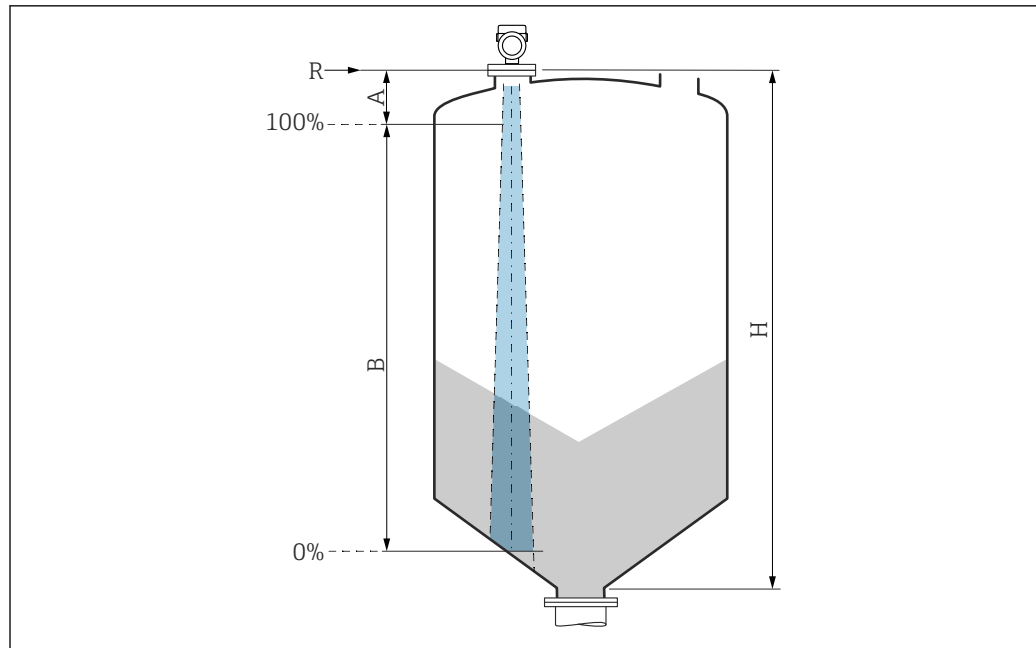
В принципе, измерение возможно вплоть до наконечника антенны.

В зависимости от положения изделия (угол естественного откоса сыпучих продуктов) и во избежание повреждения материала коррозионными или агрессивными средами или образования отложений на антенне, конец диапазона измерения должен быть выбран 10 мм (0,4 дюйм) перед наконечником антенны.



A0051658

- A Наконечник антенны + 10 мм (0,4 дюйм)
- B Реальный диапазон измерения
- C 50 до 80 мм (1,97 до 3,15 дюйм); среда $\epsilon_r \leq 2$
- H Высота резервуара
- R Контрольная точка измерения, варьируется в зависимости от антенной системы (см. раздел "Механическая конструкция")



A0051659

- A* Наконечник антенны + 10 мм (0,4 дюйм)
B Реальный диапазон измерения
H Высота резервуара
R Контрольная точка измерения, варьируется в зависимости от антенной системы (см. раздел "Механическая конструкция")

Если среда характеризуется низким значением диэлектрической постоянной $\epsilon_r < 2$, дно резервуара может "просматриваться" сквозь среду при очень низком уровне (ниже уровня C). В данном участке диапазона точность измерения ухудшается. Если это нежелательно, то для таких случаев следует разместить нулевую точку на расстоянии C от дна резервуара (см. рис.).

В следующей таблице описаны группы сред и возможные диапазоны измерения в зависимости от условий применения и от конкретной группы сред. Если диэлектрическая постоянная среды неизвестна, то для получения достоверных результатов измерения следует считать, что среда принадлежит к группе B.

Группы сред

- **A** (ϵ_r 1,4 до 1,9)
Непроводящие жидкости, например сжиженный газ
- **B** (ϵ_r 1,9 до 4)
Непроводящие жидкости, например бензин, масло, толуол и т. д.
- **C** (ϵ_r 4 до 10)
Например, концентрированные кислоты, органические растворители, эфир, анилин и т. д.
- **D** ($\epsilon_r > 10$)
Проводящие жидкости, водные растворы, разбавленные кислоты, щелочи и спирт

i Значения относительной проницаемости (ϵ_r) многих сред, часто применяемых в промышленности, приведены в разделе:

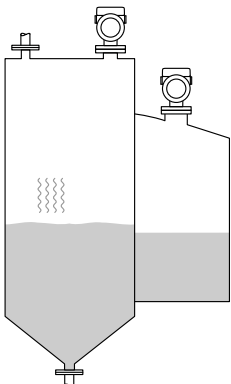
- Относительная проницаемость (значение ϵ_r), Compendium CP01076F
- Приложение "DC Values" компании Endress+Hauser (доступно для операционных систем Android и iOS)

Измерение в накопительном резервуаре

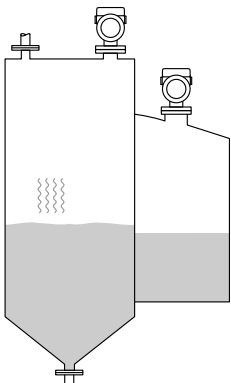
Накопительный резервуар – условия измерения

Спокойная поверхность технологической среды (например, донное заполнение, заполнение через погружную трубу или редкое заполнение сверху)

Антенна 40 мм (1,5 дюйм) в накопительном резервуаре

	Группа среды	Диапазон измерения
	A (ϵ_r 1,4 до 1,9)	10 м (33 фут)
	B (ϵ_r 1,9 до 4)	20 м (65,6 фут)
	C (ϵ_r 4 до 10)	20 м (65,6 фут)
	D ($\epsilon_r > 10$)	20 м (65,6 фут)

Антенна 80 мм (3 дюйм) в накопительном резервуаре

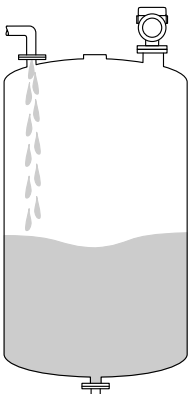
	Группа среды	Диапазон измерения
	A (ϵ_r 1,4 до 1,9)	12 м (39 фут)
	B (ϵ_r 1,9 до 4)	23 м (75 фут)
	C (ϵ_r 4 до 10)	30 м (98 фут)
	D ($\epsilon_r > 10$)	30 м (98 фут)

Измерение в буферном резервуаре

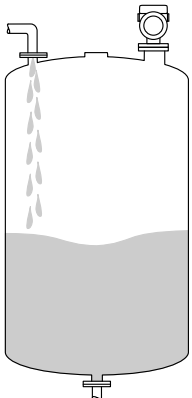
Буферный резервуар – условия измерения

Нестабильная поверхность технологической среды (например, при непрерывном заполнении, заполнении с верхней подачей, при использовании струйного перемешивания)

Антенна 40 мм (1,5 дюйм) в буферном резервуаре

	Группа среды	Диапазон измерения
	A (ϵ_r 1,4 до 1,9)	7 м (23 фут)
	B (ϵ_r 1,9 до 4)	13 м (43 фут)
	C (ϵ_r 4 до 10)	20 м (65,6 фут)
	D ($\epsilon_r > 10$)	20 м (65,6 фут)

Антенна 80 мм (3 дюйм) в буферном резервуаре

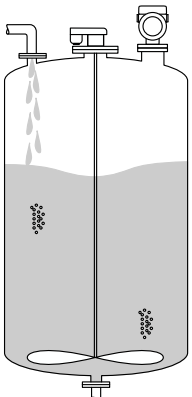
	Группа среды	Диапазон измерения
	A (ϵ_r 1,4 до 1,9)	7,5 м (25 фут)
	B (ϵ_r 1,9 до 4)	15 м (49 фут)
	C (ϵ_r 4 до 10)	28 м (92 фут)
	D ($\epsilon_r >10$)	30 м (98 фут)

Измерение в резервуаре с мешалкой

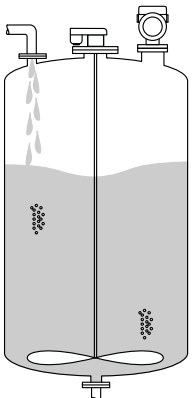
Резервуар с мешалкой – условия измерения

Турбулентная поверхность технологической среды (например, при заполнении с верхней подачей, при использовании мешалок и наличии перегородок)

Антенна 40 мм (1,5 дюйм) в резервуаре с мешалкой

	Группа среды	Диапазон измерения
	A (ϵ_r 1,4 до 1,9)	4 м (13 фут)
	B (ϵ_r 1,9 до 4)	5 м (16,4 фут)
	C (ϵ_r 4 до 10)	13 м (43 фут)
	D ($\epsilon_r >10$)	20 м (65,6 фут)

Антенна 80 мм (3 дюйм) в резервуаре с мешалкой

	Группа среды	Диапазон измерения
	A (ϵ_r 1,4 до 1,9)	4 м (13 фут)
	B (ϵ_r 1,9 до 4)	7 м (23 фут)
	C (ϵ_r 4 до 10)	15 м (49 фут)
	D ($\epsilon_r >10$)	25 м (82 фут)

В один резервуар можно установить до восьми приборов, причем эти приборы не будут влиять друг на друга.

Мощность передачи

- Пиковая мощность: <1,5 мВт
- Средняя выходная мощность: <70 мкВт

Выход**Выходной сигнал**

- 4 до 20 мА с наложенным цифровым протоколом связи HART, 2-проводное подключение
- Для токового выхода предусмотрено три различных режима работы:
 - 4 до 20,5 мА
 - NAMUR NE 43: 3,8 до 20,5 мА (заводская настройка)
 - Режим US: 3,9 до 20,5 мА

Сигнал тревоги для приборов с токовым выходом**Токовый выход**

Сигнал при сбое в соответствии с рекомендацией NAMUR NE 43.

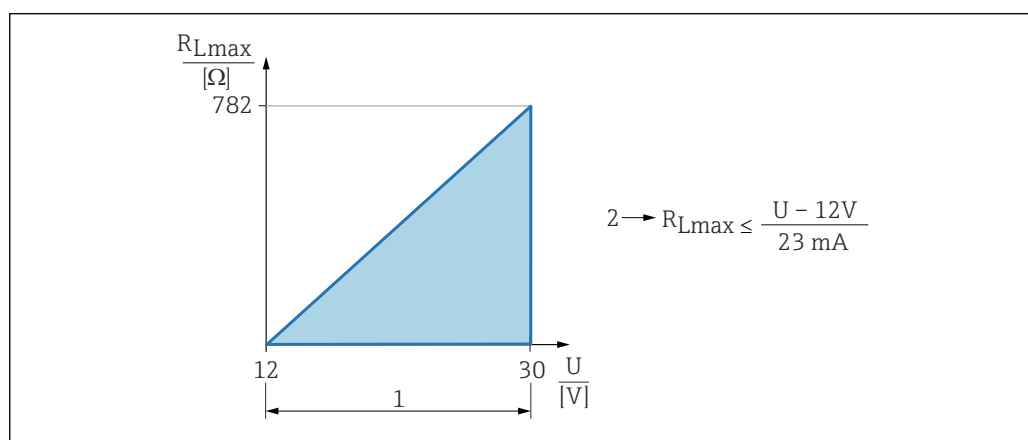
- Максимальный аварийный сигнал: можно настроить в диапазоне от 21,5 до 23 мА
- Минимальный аварийный сигнал: < 3,6 мА (заводская настройка)

Управляющая программа, работающая через систему цифровой связи

Сигнал состояния (согласно рекомендации NAMUR NE 107):
простое текстовое отображение

Нагрузка

Для обеспечения достаточного напряжения на клеммах не должно быть превышено максимальное сопротивление нагрузки R_L (включая сопротивление провода) в зависимости от сетевого напряжения U источника питания.



- 1 Источник питания 12 до 30 В
2 R_{Lmax} = макс. сопротивление нагрузки
U Напряжение питания

При чрезмерно большой нагрузке:

- Генерируется токовый сигнал неисправности и отображается сообщение об ошибке (индикация: минимальный ток аварийного сигнала)
- Периодическая проверка – проверка возможности выхода из состояния сбоя;

Управление посредством портативного терминала или ПК с управляющей программой: учитывайте минимально допустимое сопротивление резистора связи (250 Ом).

Демпфирование

Демпфирование влияет на все непрерывные выходы.
Заводская настройка: 0 с (может быть установлена от 0 до 999 с)

Данные по взрывозащищенному подключению

См. отдельную техническую документацию (указания по технике безопасности (XA)) на веб-сайте www.endress.com/download.

Линеаризация

Функция линеаризации, имеющаяся в приборе, позволяет преобразовывать измеренное значение в любую требуемую единицу измерения длины, веса, расхода или объема.

Заранее запрограммированные кривые линеаризации

В приборе запрограммированы таблицы линеаризации для вычисления объема в перечисленных ниже резервуарах:

- Дно пирамидоидальное
- Коническое дно
- Дно под углом
- Горизонтальный цилиндр
- Резервуар сферический

В приборе запрограммированы таблицы линеаризации для вычисления расхода в перечисленных ниже емкостях:

- Лотки
 - Лоток Хафаги-Вентури
 - Лоток Вентури
 - Лоток Паршалла
 - Лоток Палмера-Боулюса
 - Трапецеидальный лоток (ISO 4359)
 - Прямоугольный лоток (ISO 4359)
 - U-образный лоток (ISO 4359)
- Водосливы
 - Трапецеидальный водослив
 - Прямоугольный водослив с широким порогом (ISO 3846)
 - Прямоугольный водослив с тонкой стенкой (ISO 1438)
 - Треугольный водослив с тонкой стенкой (ISO 1438)
- Стандартная формула

Также доступен ручной ввод дополнительных таблиц, каждая из которых может содержать до 32 пар значений.

Сумматор

В приборе предусмотрен сумматор, вычисляющий общий расход. Сбросить сумматор невозможно.

Данные, относящиеся к протоколу**Идентификатор производителя:**

17(0x0011)

Идентификатор типа прибора:

0x11DE

Версия прибора:

1

Спецификация HART:

7.6

Исполнение DD:

1

Файлы описания прибора (DTM, DD)

Информация и файлы находятся в свободном доступе по следующим адресам:

- www.endress.com
На странице с информацией о приборе: Documents/Software → Device drivers
- www.fieldcommgroup.org

Нагрузка HART:

Мин. 250 Ом

Следующие измеряемые значения назначаются для переменных прибора на заводе:

Переменная прибора	Измеряемое значение
Первичная переменная (PV) ¹⁾	Уровень линеаризованный
Вторичная переменная (SV)	Расстояние
Третичное значение измерения (TV)	Абсолютная амплитуда отражённого сигнала
Четвертая переменная (QV)	Относительная амплитуда эхо-сигнала

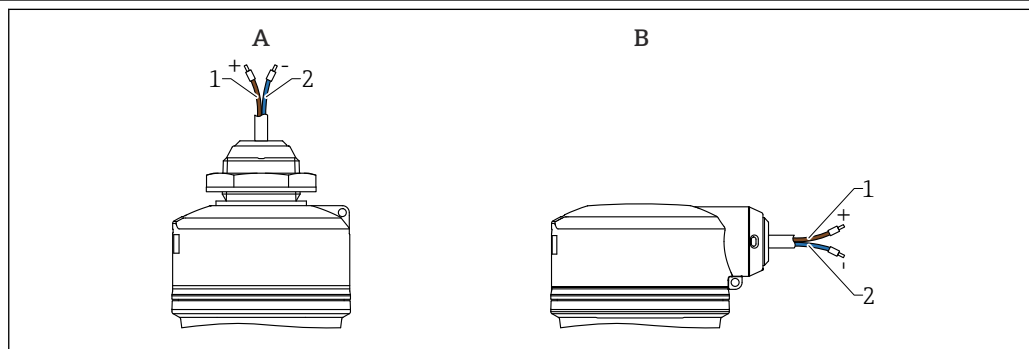
1) PV всегда применяется к токовому выходу.

Выбор переменных прибора HART

- Уровень линеаризованный
- Расстояние
- Температура электроники
- Температура датчика
- Абсолютная амплитуда отражённого сигнала
- Относительная амплитуда эхо-сигнала
- Область соединений
- Процент диапазона
- Ток в контуре
- Расход
- Значение сумматора
- Не используется

Поддерживаемые функции

- Пакетный режим
- Дополнительные данные о состоянии преобразователя
- Блокировка прибора

Источник питания**Назначение кабелей**

3 Назначение кабелей

- A Кабельный ввод сверху
 B Боковой кабельный ввод
 1 Плюс, коричневый провод
 2 Минус, синий провод

A0055191

Сетевое напряжение

12 до 30 В пост. тока на блоке питания постоянного тока

i Блок питания должен иметь сертификат безопасности (например, PELV, SELV, класс 2) и соответствовать определенным спецификациям протокола.

В системе предусмотрены схемы безопасности для защиты от обратной полярности, влияния высокочастотных помех и скачков напряжения.

Потребляемая мощность

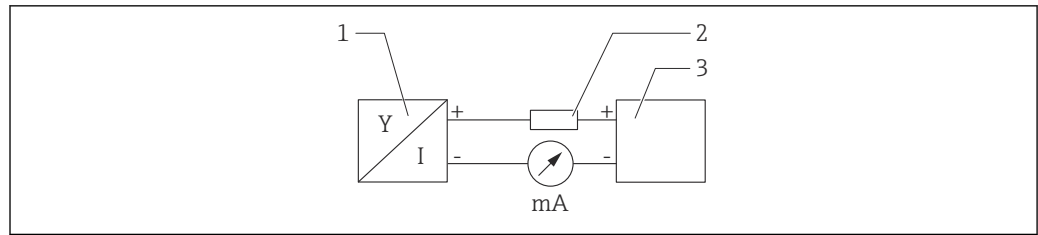
- Невзрывоопасная зона: чтобы соответствовать требованиям безопасности прибора согласно стандарту IEC/EN 61010, установка должна обеспечивать ограничение максимального тока до 500 мА.
- Взрывоопасная зона: максимальный ток ограничен уровнем $I_i = 100$ мА в блоке питания преобразователя, если измерительный прибор используется в искробезопасной цепи (Ex ia).

Выравнивание потенциалов

Никаких специальных мер по выравниванию потенциалов не требуется.

Подключение прибора**Функциональная схема 4 до 20 мА HART**

Подключение прибора с интерфейсом связи HART, источником питания и индикатором 4 до 20 мА



4 Функциональная схема подключения HART

- 1 Прибор с интерфейсом связи HART
 2 Резистор HART
 3 Источник питания

i В случае использования источника питания с малым импедансом в сигнальной цепи необходимо устанавливать резистор связи HART сопротивлением 250 Ом.

Падение напряжения, которое следует учитывать:

Не более 6 В для коммуникационного резистора 250 Ом

Функциональная схема прибора с интерфейсом HART, подключение только с индикатором RIA15 без управления, без резистора связи

i Индикатор RIA15 в отдельном исполнении можно заказать вместе с прибором.

i Также можно заказать отдельно в качестве принадлежностей, подробнее см. техническое описание TI01043K и руководство по эксплуатации BA01170K

Назначение клемм RIA15

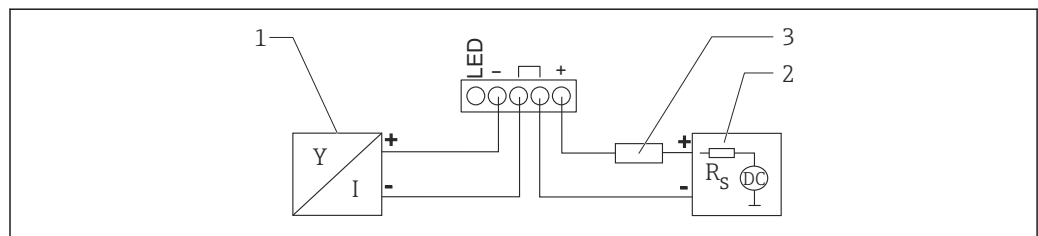
- +
Положительное подключение, измерение тока
- -
Отрицательное подключение, измерение тока (без подсветки)
- Светодиод
Отрицательное подключение, измерение тока (с подсветкой)
- \perp
Рабочее заземление: клемма в корпусе

i Индикатор сигналов RIA15 получает питание по токовой петле и не требует внешнего источника питания.

Падение напряжения, которое следует учитывать:

- ≤ 1 В в стандартном исполнении со связью 4 до 20 мА;
- $\leq 1,9$ В со связью по протоколу HART;
- дополнительные 2,9 В, если используется подсветка дисплея.

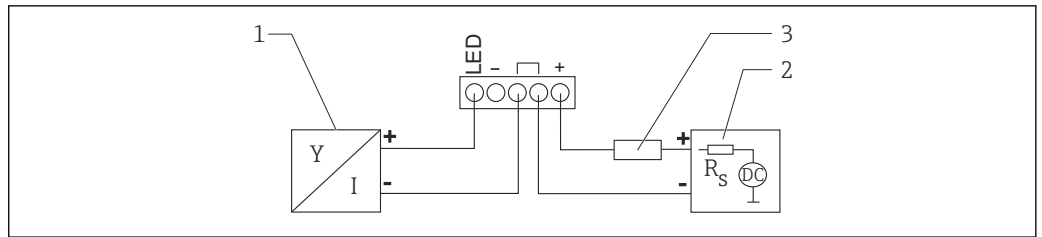
Подключение прибора с интерфейсом HART и индикатора RIA15 без подсветки



5 Функциональная схема прибора с интерфейсом HART и индикатором сигналов RIA15 без подсветки

- 1 Прибор с интерфейсом связи HART
 2 Источник питания
 3 Резистор HART

Подключение прибора с интерфейсом HART и индикатора RIA15 с подсветкой



A0019568

6 Функциональная схема прибора с интерфейсом HART и индикатором сигналов RIA15 с подсветкой

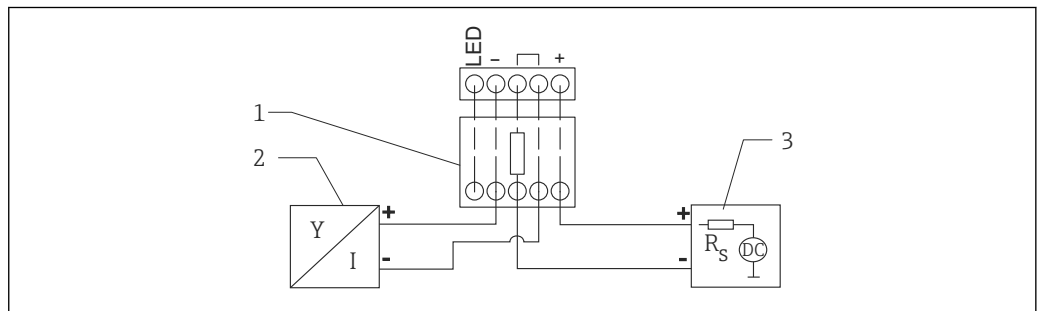
- 1 Прибор с интерфейсом связи HART
- 2 Источник питания
- 3 Резистор HART

Функциональная схема прибора с интерфейсом HART, индикатором RIA15 с управлением и резистором связи

i Падение напряжения, которое следует учитывать:
макс. 7 В

📖 Также можно заказать отдельно в качестве принадлежностей, подробнее см. техническое описание ПЮ1043К и руководство по эксплуатации ВА01170К

Подключение модуля резистора связи HART и индикатора RIA15 без подсветки

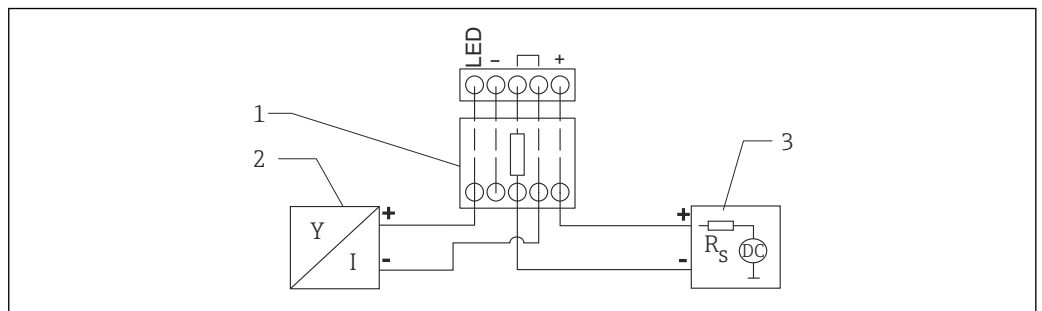


A0020839

7 Функциональная схема прибора с интерфейсом HART, индикатора RIA15 без подсветки и модуля резистора связи HART

- 1 Модуль резистора связи HART
- 2 Прибор с интерфейсом связи HART
- 3 Источник питания

Подключение модуля резистора связи HART и индикатора RIA15 с подсветкой



A0020840

8 Функциональная схема прибора с интерфейсом HART, индикатора RIA15 с подсветкой и модуля резистора связи HART

- 1 Модуль резистора связи HART
- 2 Прибор с интерфейсом связи HART
- 3 Источник питания

Технические характеристики кабелей	<p>Неэкранированный кабель, площадь поперечного сечения провода 0,5 мм²:</p> <ul style="list-style-type: none"> ■ Защита от ультрафиолетового излучения и атмосферного воздействия согласно стандарту ISO 4892-2 ■ Огнестойкость соответствует стандарту IEC 60332-1-2 <p>В соответствии с IEC 60079-11, раздел 9.4.4, предел прочности кабеля на разрыв составляет 30 Н (6,74 фунт сила) (на период 1 ч).</p> <p>Прибор поставляется с кабелем длиной 5 м (16 фут), 10 м (32 фут), 15 м (49 фут), 20 м (65 фут), 30 м (98 фут) и 50 м (164 фут).</p> <p>По запросу пользователя возможна комплектация кабелем длиной до 300 м (980 фут) с градацией один метр (опция заказа "1") или один фут (опция заказа "2").</p> <p>Для приборов с сертификатом морского регистра:</p> <ul style="list-style-type: none"> ■ Поставляются только с кабелем длиной 10 м (32 фут), определяемой пользователем ■ Без содержания галогенов в соответствии с IEC 60754-1 ■ Без образования коррозионных горючих газов в соответствии с IEC 60754-2 ■ Низкая плотность дымовых газов в соответствии с IEC 61034-2
Защита от перенапряжения	<p>Прибор соответствует производственному стандарту IEC / DIN EN 61326-1 (таблица 2 "Промышленная среда"). В зависимости от типа соединения (источник питания постоянного тока, входная линия, выходная линия) используются различные уровни испытаний для предотвращения переходных перенапряжений (IEC / DIN EN 61000-4-5 Избыточное напряжение) в соответствии со стандартом IEC / DIN EN 61326-1: уровень испытаний для линий питания постоянного тока и линий ввода-вывода: трос на заземление 1 000 В.</p> <p>Приборы с типом взрывозащиты "защита с помощью корпуса" оснащены встроенной системой защиты от перенапряжения.</p> <p>Категория перенапряжения</p> <p>В соответствии с IEC / DIN EN 61010-1 прибор предназначен для использования в сетях с категорией защиты от перенапряжения II.</p>

Рабочие характеристики

Нормальные условия	<ul style="list-style-type: none"> ■ Соответствуют стандарту IEC 62828-2 ■ Температура окружающей среды T_A = постоянная, в диапазоне +21 до +33 °C (+70 до +91 °F) ■ Влажность ϕ = постоянная, в диапазоне 5 до 80 % RH (относит. влажн.) \pm 5 % ■ Атмосферное давление p_A = постоянное, в диапазоне 860 до 1 060 мбар (12,47 до 15,37 фунт/кв. дюйм) ■ Нагрузка с интерфейсом HART: 250 Ω ■ Сетевое напряжение: 24 В пост. тока \pm3 В пост. тока ■ Отражатель: металлическая пластина диаметром \geq 1 м (40 дюйм) ■ Отсутствие значительных паразитных отражений в пределах сигнального луча
Время отклика	<ul style="list-style-type: none"> ■ HART: ациклический режим: не менее 330 мс, обычный режим: 590 мс (в зависимости от команд и количества преамбул) ■ HART: циклический (пакетный) режим: не менее 160 мс, обычный режим: 350 мс (в зависимости от команд и количества преамбул)
Разрешение	<p>Токовый выход: < 1 мкА</p> <p>Цифровой сигнал: 1 мм (0,04 дюйм)</p>
Максимальная погрешность измерения	<p>Основная погрешность</p> <p>Точность</p> <p>Точность — это сумма нелинейности, неповторяемости и гистерезиса.</p> <p>Для жидкостей:</p> <ul style="list-style-type: none"> ■ Измеряемое расстояние до 0,25 м (0,82 фут): макс. \pm10 мм (\pm0,39 дюйм) ■ Измеряемое расстояние > 0,25 м (0,82 фут): \pm2 мм (\pm0,08 дюйм)

Для сыпучих продуктов:

- Измеряемое расстояние до 0,8 м (2,6 фут): макс. ± 20 мм ($\pm 0,79$ дюйм)
- Измеряемое расстояние $> 0,8$ м (2,6 фут): ± 4 мм ($\pm 0,16$ дюйм)

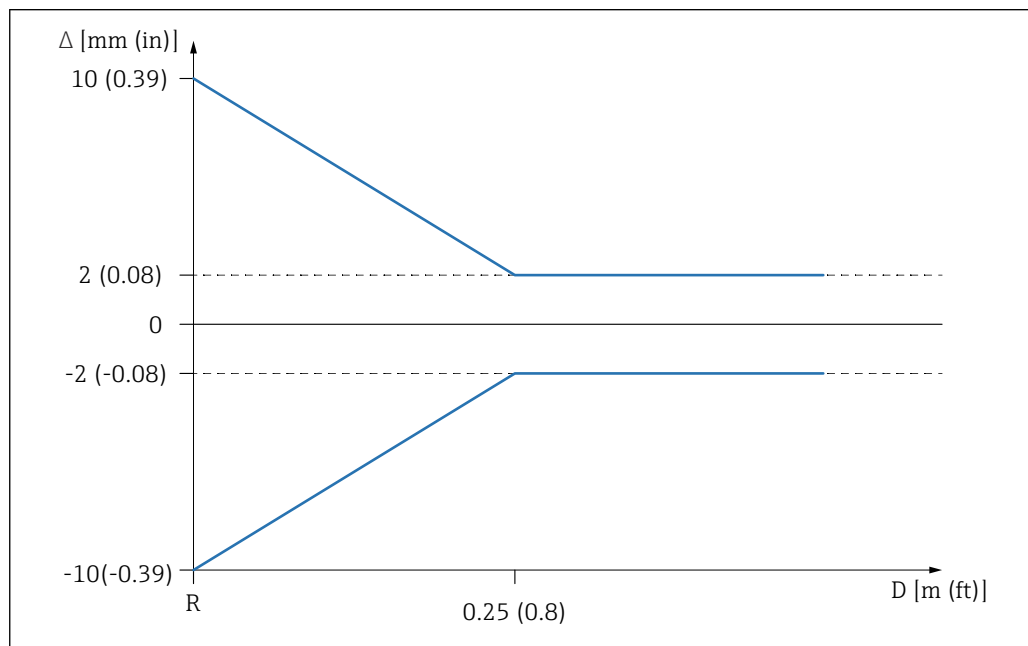
Неповторяемость

Неповторяемость уже входит в состав определения точности.

≤ 1 мм (0,04 дюйм)

- Если условия отличаются от стандартных рабочих условий, то смещение нулевой точки, зависящее от условий монтажа, может составлять до ± 4 мм ($\pm 0,16$ дюйм). Это дополнительное смещение нулевой точки можно устранить путем коррекции (параметр **Коррекция уровня**) при вводе в эксплуатацию.

Расхождение значений при малом диапазоне для жидкостей



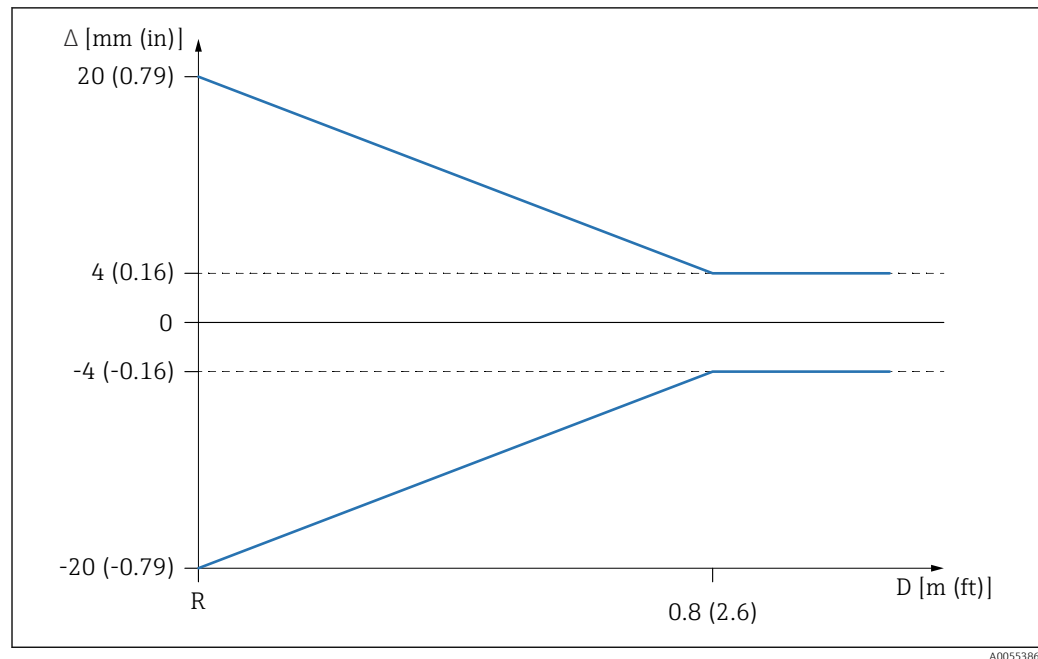
9 Максимальная погрешность измерения при малом диапазоне

Δ Максимальная погрешность измерения

R Контрольная точка измерения расстояния

D Расстояние от контрольной точки антенны

Расхождение значений при малом диапазоне для сыпучих продуктов



10 Максимальная погрешность измерения при малом диапазоне

Δ Максимальная погрешность измерения

R Контрольная точка измерения расстояния

D Расстояние от контрольной точки антенны

Влияние температуры окружающей среды

Выходной сигнал изменяется под влиянием изменения температуры окружающей среды относительно эталонной температуры.

Измерения выполняются согласно стандарту DIN EN IEC 61298-3/DIN EN IEC 60770-1

Цифровой выход (HART)

Среднее значение $T_C = \pm 2$ мм ($\pm 0,08$ дюйм)/10 К

Аналоговый сигнал (токовый выход)

- Нулевая точка (4 мА): среднее значение $T_C = 0,02$ %/10 К
- Диапазон (20 мА): среднее значение $T_C = 0,05$ %/10 К

Время отклика

Согласно DIN EN IEC 61298-2/DIN EN IEC 60770-1 время отклика на ступенчатое воздействие — это время с момента резкого изменения входного сигнала до момента, когда измененный выходной сигнал впервые достигает 90 % установившегося значения.

Время отклика может быть настроено.

При отключенном демпфировании время отклика на ступенчатое воздействие (в соответствии с DIN EN IEC 61298-2/DIN EN IEC 60770-1) составляет:

- Скорость измерения ≤ 250 мс при рабочем напряжении 24 В
- Время отклика на ступенчатое воздействие < 1 с

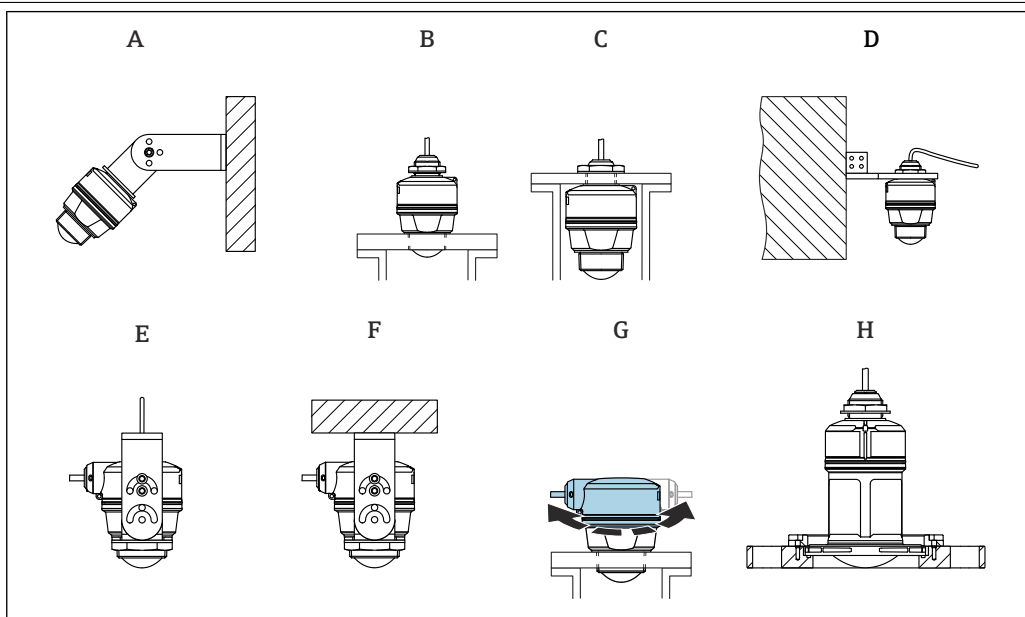
Время прогрева (согласно стандарту IEC 62828-4)

Время прогрева — это время, необходимое для достижения датчиком максимальной точности или рабочих характеристик после подачи сетевого напряжения.

Время прогрева: ≤ 30 с

Монтаж

Типы монтажа



A0055150

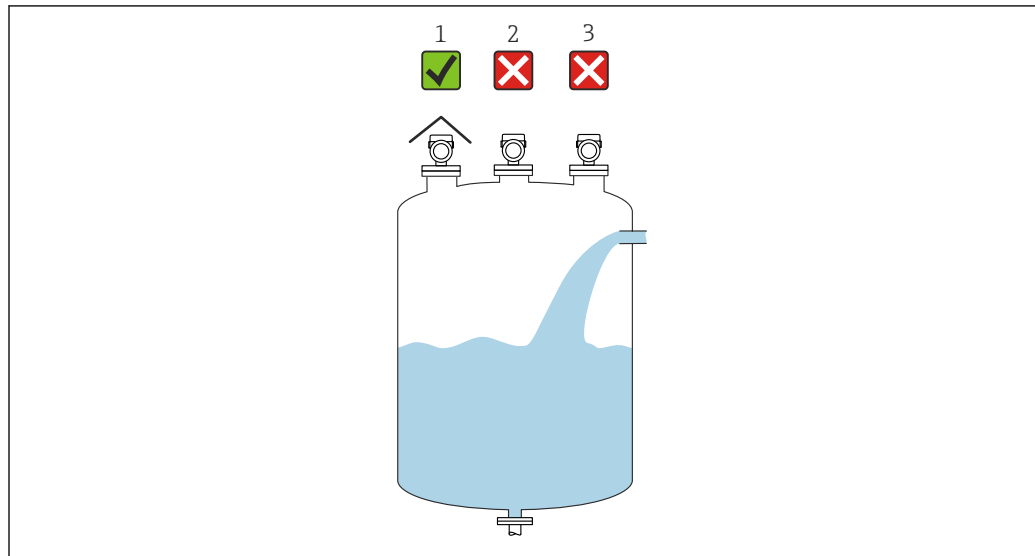
11 Монтаж на стене или потолке

- A Монтаж на стене с возможностью регулировки
 B Затяжка на технологическом соединении со стороны антенны
 C Затяжка на кабельном вводе сверху технологического соединения
 D Монтаж на стене с кабельным вводом сверху технологического соединения
 E Монтаж на тросе с кабельным вводом сбоку
 F Монтаж на потолке с кабельным вводом сбоку
 G Кабельный ввод сбоку, верхнюю часть корпуса можно поворачивать
 H Монтаж с накладным фланцем UNI

i Осторожно!

- Кабели датчиков не предназначены для использования в качестве поддерживающих кабелей. Не используйте их для подвешивания.
- В случае монтажа на тросе трос предоставляется заказчиком.
- При использовании в качестве бесконтактного уровнемера монтируйте прибор только в вертикальном положении.
- В случае использования приборов с боковым кабельным выводом и антенной 80 мм монтаж возможен только с накладным фланцем UNI.

Место монтажа

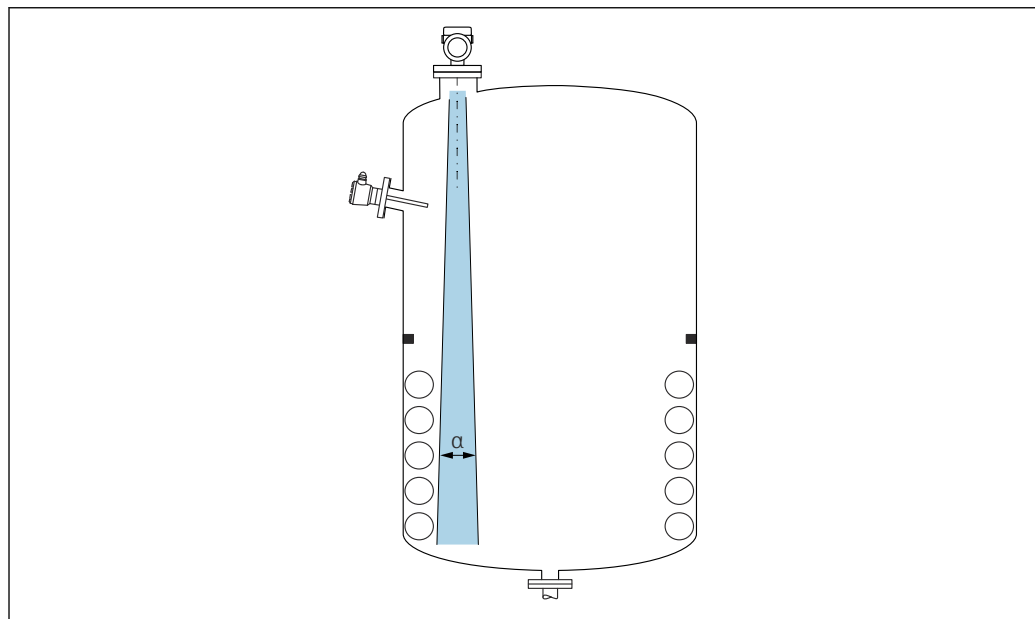


A0055811

- 1 *Использование защитного козырька от погодных явлений; защита от прямых солнечных лучей или дождя*
- 2 *Монтаж в центре; помехи могут причинить неправильную оценку сигнала*
- 3 *Не устанавливайте над потоком загружаемой среды*

Монтажные положения

Внутренние элементы резервуара



A0031777

Избегайте установки внутренних устройств (датчиков предельного уровня, датчиков температуры, стержней, вакуумных колец, теплообменников, перегородок и т. п.) в зоне распространения сигнального луча. Учитывайте угол расхождения луча α .

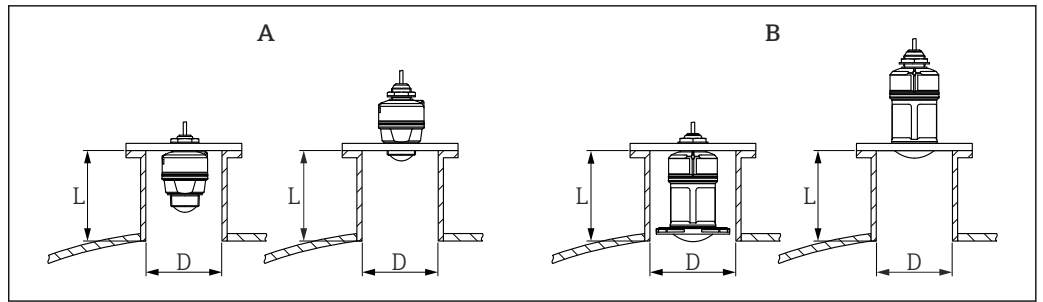
Выравнивание оси антенны по вертикали

Сориентируйте антенну перпендикулярно поверхности среды.

i Если направление передачи антенны не перпендикулярно измеряемой среде (или при наличии дополнительных интерференционных сигналов), максимальная зона действия луча антенны может быть уменьшена.

Инструкции по монтажу

Для обеспечения оптимального измерения антенна должна выступать из патрубка. Внутренняя часть патрубка должна быть гладкой и не иметь выступающих краев и сварочных швов. По возможности край патрубка должен быть закруглен.



A0055399

12 Монтаж в патрубке

A Антенна 40 мм (1,5 дюйм)

B Антенна 80 мм (3 дюйм)

Максимальная длина патрубка L зависит от диаметра патрубка D.

Обратите внимание на ограничения по диаметру и длине патрубка.

Антенна 40 мм (1,5 дюйм), монтаж снаружи патрубка

- D: мин. 40 мм (1,5 дюйм)
- L: макс. $(D - 30 \text{ мм (1,2 дюйм)}) \times 7,5$

Антенна 40 мм (1,5 дюйм), монтаж внутри патрубка

- D: мин. 80 мм (3 дюйм)
- L: макс. $100 \text{ мм (3,94 дюйм)} + (D - 30 \text{ мм (1,2 дюйм)}) \times 7,5$

Антенна 80 мм (3 дюйм), монтаж внутри патрубка

- D: мин. 120 мм (4,72 дюйм)
- L: макс. $140 \text{ мм (5,51 дюйм)} + (D - 50 \text{ мм (2 дюйм)}) \times 12$

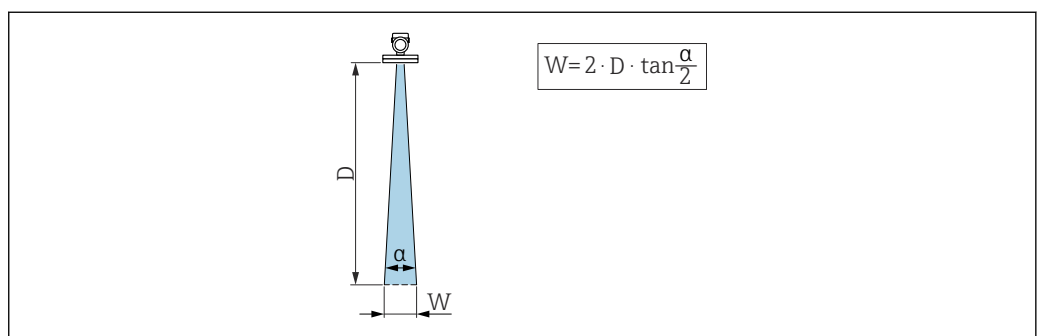
Антенна 80 мм (3 дюйм), монтаж снаружи патрубка

- D: мин. 80 мм (3 дюйм)
- L: макс. $(D - 50 \text{ мм (2 дюйм)}) \times 12$

Угол расхождения луча

Вычисление

Угол расхождения луча определяется зоной α , в которой плотность энергии радиоволн составляет половину максимальной плотности энергии (ширина 3 дБ). Микроволны распространяются также за пределы данного сигнального луча и могут отражаться от предметов, находящихся в зоне их прохождения.

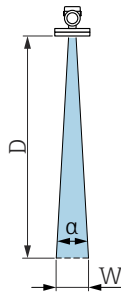


A0031824

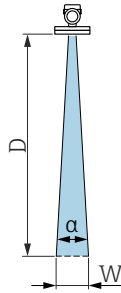
13 Взаимосвязь между углом расхождения луча α , расстоянием D и диаметром луча W

i Диаметр луча W зависит от угла расхождения луча α и расстояния D.

Антенна 40 мм (1,5 дюйм), $\alpha = 8$ град

$W = D \times 0,14$	D	W
	5 м (16 фут)	0,70 м (2,29 фут)
	10 м (33 фут)	1,40 м (4,58 фут)
	15 м (49 фут)	2,09 м (6,87 фут)
	20 м (66 фут)	2,79 м (9,16 фут)

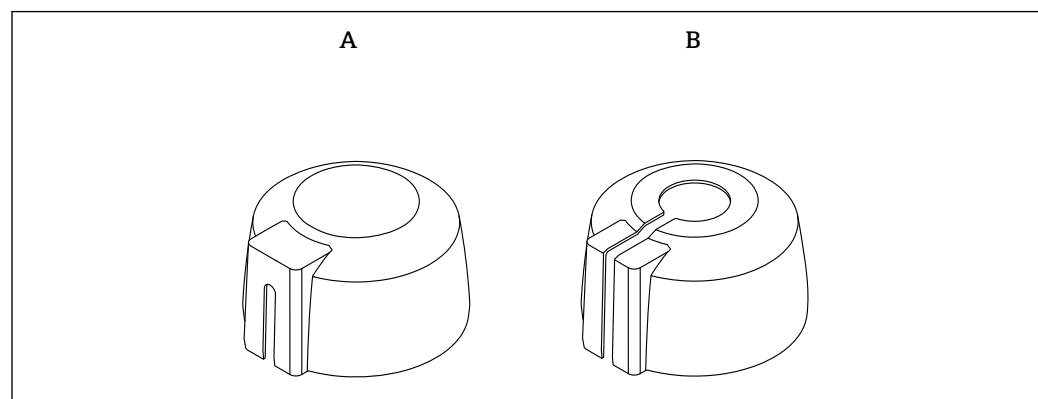
Антенна 80 мм (3 дюйм), $\alpha = 4$ град

$W = D \times 0,07$	D	W
	5 м (16 фут)	0,35 м (1,15 фут)
	10 м (33 фут)	0,70 м (2,30 фут)
	15 м (49 фут)	1,05 м (3,45 фут)
	20 м (66 фут)	1,40 м (4,59 фут)
	25 м (82 фут)	1,75 м (5,74 фут)
	30 м (98 фут)	2,10 м (6,89 фут)

Защитный козырек от погодных явлений

При использовании вне помещений рекомендуется применять защитный козырек от погодных явлений.

Защитный козырек от погодных явлений можно заказать в качестве принадлежности или вместе с прибором, используя спецификацию "Принадлежности, входящие в комплект поставки".



14 Защитный козырек от погодных явлений

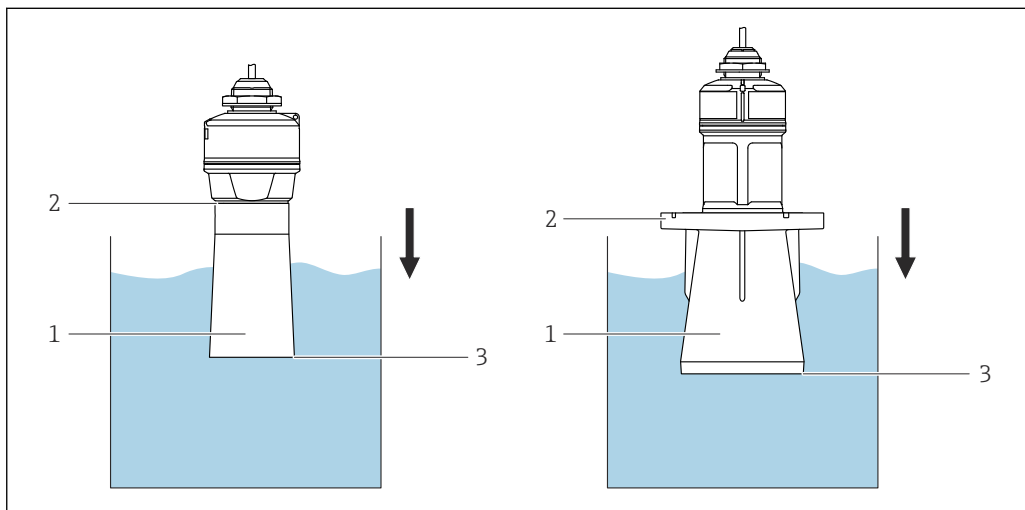
- A Боковой кабельный ввод
B Кабельный ввод сверху

i Датчик не полностью покрывается защитным козырьком от погодных явлений.

Трубка для защиты от заполнения водой

Трубка для защиты от заполнения водой гарантирует измерение максимального уровня датчика даже при полном затоплении.

Трубку для защиты от заполнения водой можно заказать в качестве принадлежности или вместе с прибором, используя спецификацию "Принадлежности, входящие в комплект поставки".



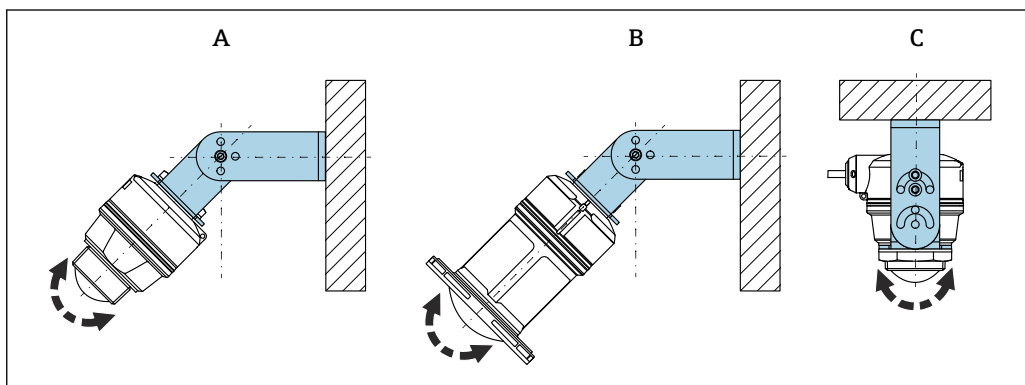
15 Функция трубки для защиты от заполнения водой

- 1 Воздушный карман
- 2 Уплотнительное кольцо (EPDM)
- 3 Макс. уровень

Трубка привинчивается непосредственно к датчику и герметизирует систему посредством уплотнительного кольца. В случае заполнения водой воздушная подушка, образующаяся внутри рукава, гарантирует точное определение максимального уровня заполнения, расположенного непосредственно в конце рукава.

Монтаж с монтажным кронштейном, возможность регулировки

Монтажный кронштейн можно заказать в качестве аксессуаров или вместе с прибором с помощью опции "Accessory enclosed" (прилагаемые аксессуары).



16 Монтаж с монтажным кронштейном, возможность регулировки

- A Монтажный кронштейн, регулируемый, для антенны 40 мм (1,5 дюйм), монтаж на стене
- B Монтажный кронштейн, регулируемый, для антенны 80 мм (3 дюйм), монтаж на стене
- C Монтажный кронштейн, регулируемый, для антенны 40 мм (1,5 дюйм), монтаж на потолке

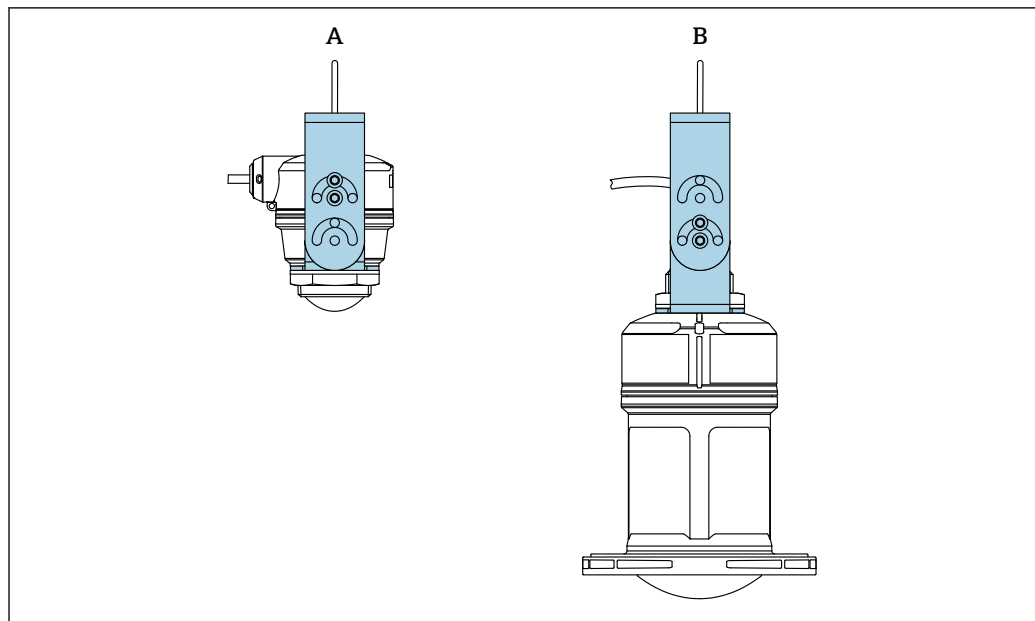
- Возможен монтаж на стене или потолке.
- С помощью монтажного кронштейна расположите антенну перпендикулярно поверхности среды.

УВЕДОМЛЕНИЕ

Монтажный кронштейн не имеет проводящего соединения с корпусом преобразователя. Возможно накопление электростатического заряда.

- ▶ Подсоедините монтажный кронштейн к локальной системе выравнивания потенциалов.

Монтаж на тросе



A0055397

17 Монтаж с монтажом на тросе

- A Монтажный кронштейн, регулируемый, для антенны 40 мм (1,5 дюйм), монтаж на тросе
 B Монтажный кронштейн, регулируемый, для антенны 80 мм (3 дюйм), монтаж на тросе

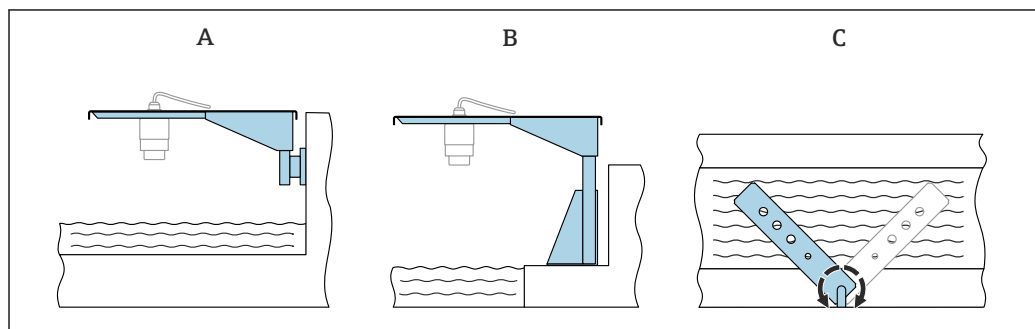
Сориентируйте антенну перпендикулярно поверхности среды.

i В случае монтажа на тросе обратите внимание, что кабель не должен использоваться для подвешивания прибора.

Необходимо использовать отдельный трос.

Монтаж на поворотной консоли

Консоль, настенный кронштейн и монтажную раму можно приобрести в качестве принадлежностей.



A0028412

18 Монтаж на поворотной консоли

- A Консоль с настенным кронштейном (вид сбоку)
 B Консоль с монтажной рамой (вид сбоку)
 C Консоль можно поворачивать, например для того, чтобы поместить прибор над центром желоба (вид сверху)

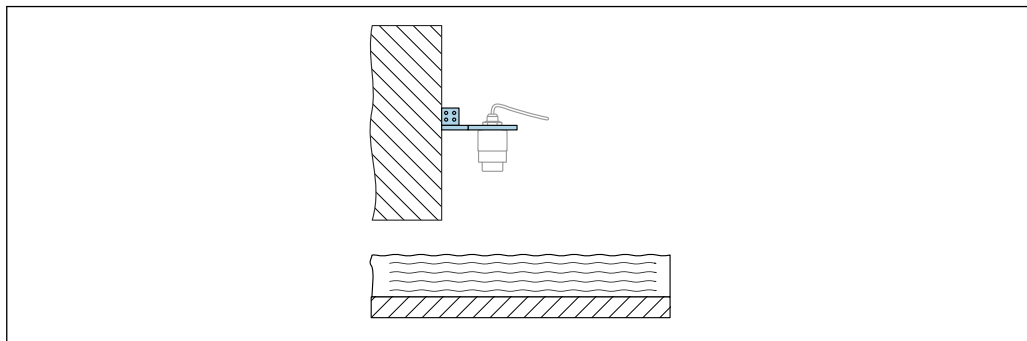
УВЕДОМЛЕНИЕ

Монтажный кронштейн не имеет проводящего соединения с корпусом преобразователя. Возможно накопление электростатического заряда.

- Подсоедините монтажный кронштейн к локальной системе выравнивания потенциалов.

Монтаж с помощью поворотного монтажного кронштейна

Поворотный монтажный кронштейн можно заказать в качестве принадлежности или вместе с прибором, используя спецификацию "Принадлежности, входящие в комплект поставки".



19 Поворотная регулируемая консоль с настенным кронштейном (например, для размещения прибора над центром желоба)

УВЕДОМЛЕНИЕ

Монтажный кронштейн не имеет проводящего соединения с корпусом преобразователя. Возможно накопление электростатического заряда.

- ▶ Подсоедините монтажный кронштейн к локальной системе выравнивания потенциалов.

Условия окружающей среды

Диапазон температуры окружающей среды	Измерительный прибор: -40 до +80 °C (-40 до +176 °F): При эксплуатации вне помещений в солнечный день: <ul style="list-style-type: none"> ■ устанавливайте прибор в затененном месте. ■ Защитите прибор от прямых солнечных лучей, особенно в регионах с жарким климатом. ■ Используйте защитный козырек от погодных явлений.
Температура хранения	-40 до +80 °C (-40 до +176 °F)
Климатический класс	Согласно стандарту IEC 60068-2-38, испытание Z/AD (относительная влажность 4 до 100 %).
Рабочая высота	До 5 000 м (16 404 фут) над уровнем моря
Степень защиты	Испытание согласно стандарту IEC 60529, редакция 2.2 2013-08/DIN EN 60529:2014-09 и NEMA 250-2014: <ul style="list-style-type: none"> ■ IP66, NEMA тип 4X ■ IP68, NEMA тип 6P (в течение 24 ч на глубине 1,83 м (6,00 фут) под водой)
Вибростойкость	<ul style="list-style-type: none"> ■ Стохастический шум (случайная развертка) согласно DIN EN 60068-2-64, вариант 2/ IEC 60068-2-64, вариант 2 ■ Гарантирована для 5 до 2 000 Гц: 1,25 (м/с²)/Гц, ~ 5 г
Электромагнитная совместимость (ЭМС)	<ul style="list-style-type: none"> ■ Электромагнитная совместимость соответствует стандартам серии EN 61326 и рекомендациям NAMUR по ЭМС (NE21) ■ Максимальная погрешность измерения при испытаниях на ЭМС: < 0,5 % от диапазона. <p>Более подробные сведения см. в декларации соответствия ЕС (www.endress.com/downloads).</p>

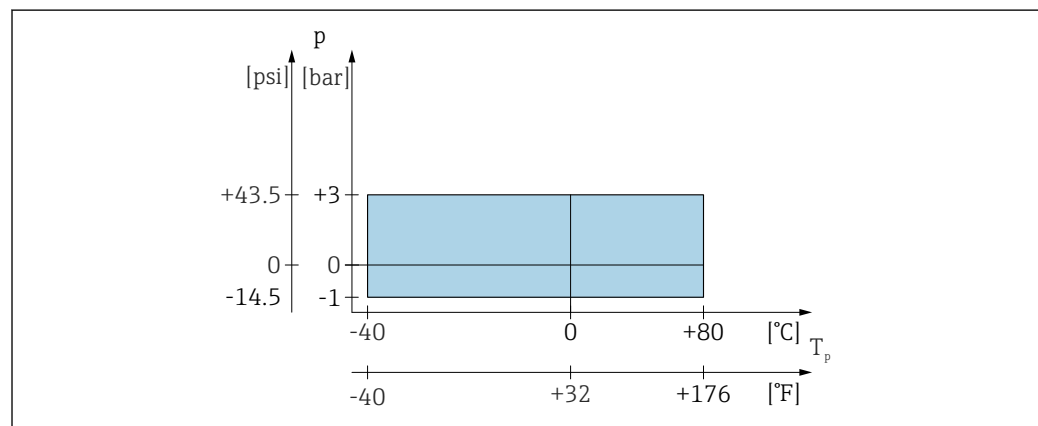
Параметры технологического процесса

Рабочая температура,
рабочее давление

⚠ ОСТОРОЖНО

Максимально допустимое давление для прибора зависит от компонента с наименьшим номинальным давлением (компоненты: технологическое соединение, дополнительные установленные компоненты или аксессуары).

- ▶ Эксплуатируйте прибор только в пределах допустимых значений, указанных для компонентов!
- ▶ МРД (максимальное рабочее давление): указано на заводской табличке. Это значение относится к исходной базовой температуре +20 °C (+68 °F) и может воздействовать на прибор в течение неограниченного времени. Обратите внимание на зависимость МРД от температуры. Значения давления, допустимые при более высокой температуре для фланцев, см. в стандартах EN 1092-1 (с учетом температурной стабильности материалы 1.4435 и 1.4404 сгруппированы в соответствии со стандартом EN 1092-1; химический состав двух материалов может быть идентичным), ASME B16.5, JIS B2220 (в каждом случае действует текущая редакция стандарта). Значения МРД, которые не соответствуют этим правилам, приведены в соответствующих разделах технического описания.
- ▶ В директиве для оборудования, работающего под давлением (2014/68/EU), используется аббревиатура **PS**. Это соответствует максимальному рабочему давлению (МРД) прибора.



A0056003

20 Допустимый диапазон для рабочей температуры и рабочего давления

Диапазон рабочей температуры

-40 до +80 °C (-40 до +176 °F)

Диапазон рабочего давления, антенна 40 мм (1,5 дюйма)

- $p_{\text{изб.}} = -1$ до 3 бар (-14,5 до 43,5 фунт/кв. дюйм)
- $p_{\text{абс.}} < = 4$ бар (58 фунт/кв. дюйм)

Диапазон рабочего давления, антенна 80 мм (3 дюйма) с накидным фланцем UNI 3", 4"

- $p_{\text{изб.}} = -1$ до 1 бар (-14,5 до 14,5 фунт/кв. дюйм)
- $p_{\text{абс.}} < = 2$ бар (29 фунт/кв. дюйм)

Диапазон рабочего давления, антенна 80 мм (3 дюйма) с накидным фланцем UNI 6"

Для применения в условиях отсутствия давления



При наличии сертификата CRN диапазон давления может быть ограничен более жестко.

Относительная
проницаемость

Для жидкостей

- $\epsilon_r \geq 1,8$
- В случае более низких значений ϵ_r обращайтесь в компанию Endress+Hauser

Для сыпучей измеряемой среды

$\epsilon_r \geq 1,6$

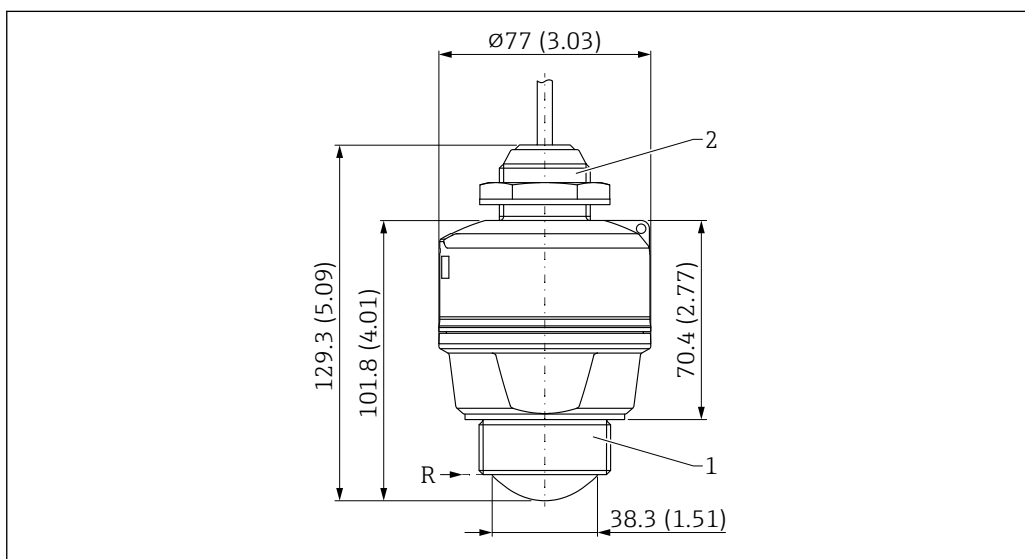
Для областей применения с более низкой относительной проницаемостью обращайтесь в компанию Endress+Hauser.

- i** Значения относительной проницаемости (ϵ_r) многих сред, часто применяемых в промышленности, приведены в разделе:
 - Относительная проницаемость (значение ϵ_r), Compendium CPO1076F
 - Приложение "DC Values" компании Endress+Hauser (доступно для операционных систем Android и iOS)

Механическая конструкция

Размеры

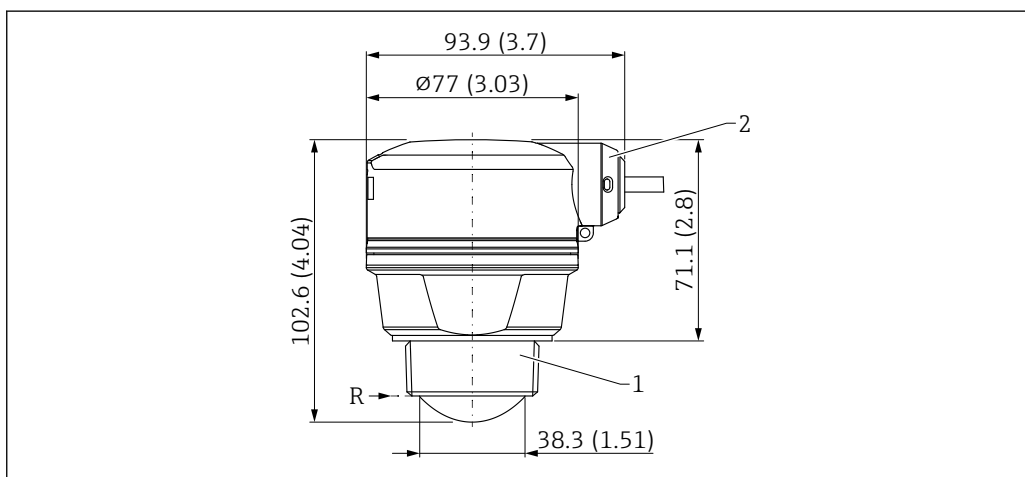
Антенна 40 мм (1,5 дюйм), кабельный ввод сверху



21 Размеры; 40 мм (1,5 дюйм) антенна с кабельным вводом сверху. Единица измерения мм (дюйм)

- R Контрольная точка измерения
- 1 Технологическое соединение со стороны антенны, резьба
- 2 Кабельный ввод сверху технологического соединения

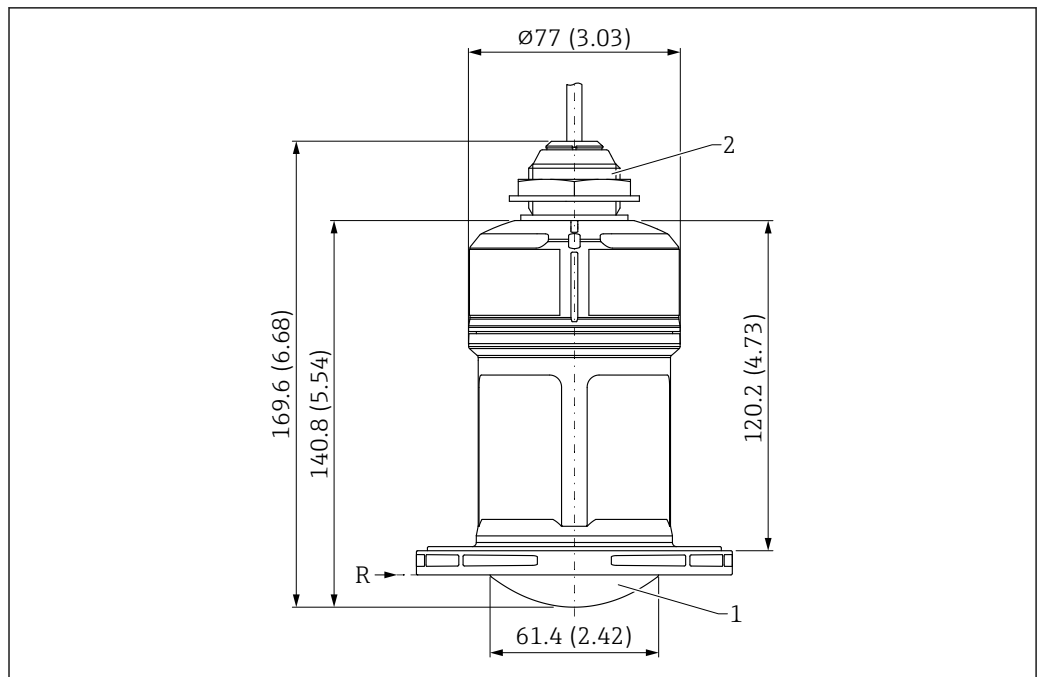
Антенна 40 мм (1,5 дюйм), кабельный ввод сбоку



22 Размеры; антенна 40 мм (1,5 дюйм) с кабельным вводом сбоку. Единица измерения мм (дюйм)

- R Контрольная точка измерения
- 1 Технологическое соединение со стороны антенны, резьба
- 2 Боковой кабельный ввод

Антенна 80 мм (3 дюйм), кабельный ввод сверху



A0055111

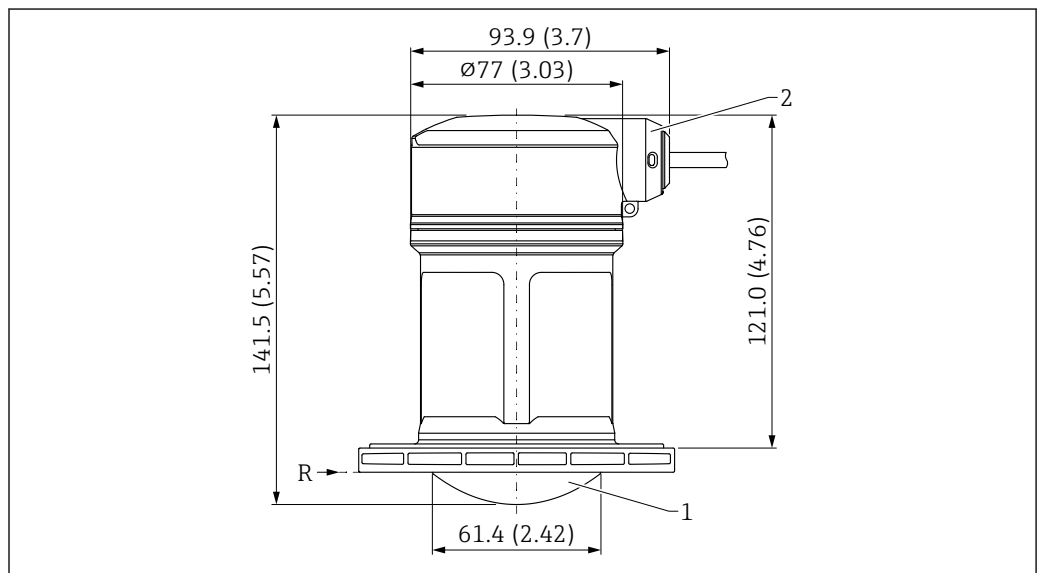
23 Размеры; антенна 80 мм (3 дюйм) с кабельным вводом сверху. Единица измерения мм (дюйм)

R Контрольная точка измерения

1 Технологическое соединение со стороны антенны, без уплотнения; подготовлено для накидного фланца UNI

2 Кабельный ввод сверху технологического соединения

Антенна 80 мм (3 дюйм), кабельный ввод сбоку



A0055110

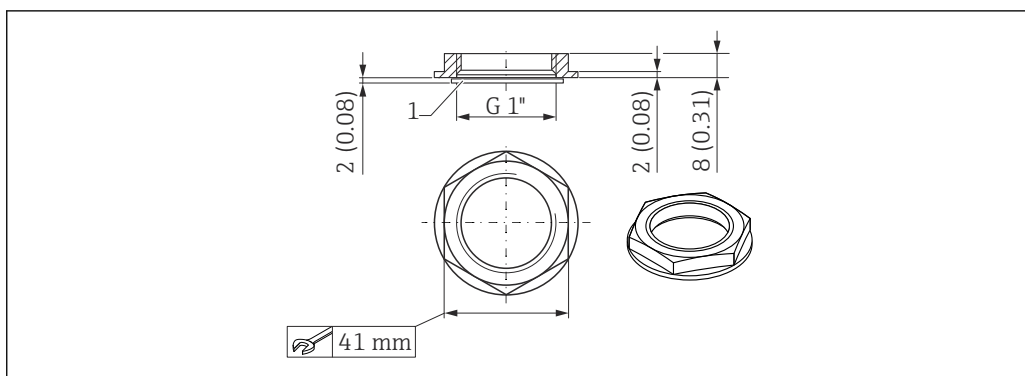
24 Размеры; антенна 80 мм (3 дюйм) с кабельным вводом сбоку

R Контрольная точка измерения

1 Технологическое соединение со стороны антенны, без уплотнения; подготовлено для накидного фланца UNI

2 Боковой кабельный ввод

Контргайка, кабельный ввод сверху технологического соединения



25 Размеры; контргайка, кабельный ввод сверху технологического соединения. Единица измерения мм (дюйм)

1 Уплотнение

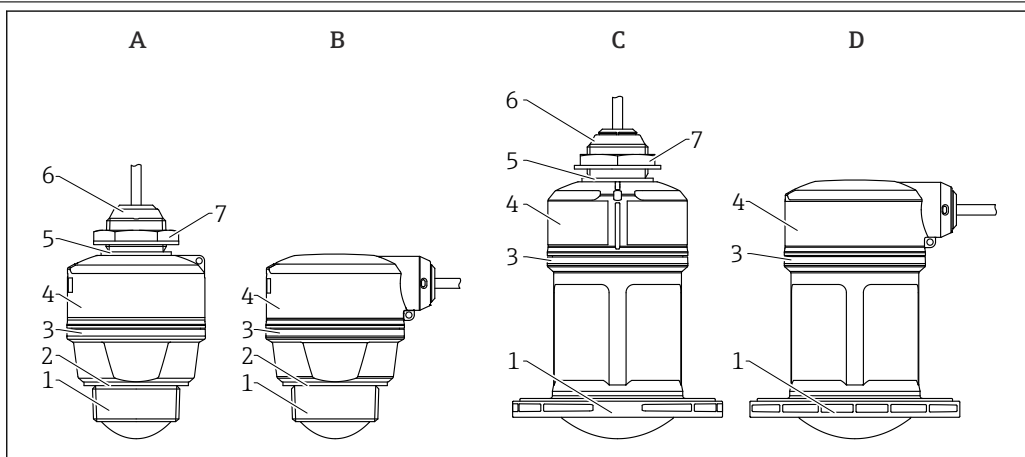
- Контргайка с уплотнением (ЭПДМ) входит в комплект поставки
- Материал: PA6.6

Вес

Вес (с кабелем 5 м (16 фут))

- Прибор с антенной 40 мм (1,5 дюйм): прибл. 0,5 кг (1,1 фунт)
- Прибор с антенной 80 мм (3 дюйм): прибл. 0,7 кг (1,5 фунт)

Материалы



26 Конструкция прибора

- A Антенна 40 мм (1,5 дюйм), кабельный ввод сверху
- B Антенна 40 мм (1,5 дюйм), кабельный ввод сбоку
- C Антенна 80 мм (3 дюйм), кабельный ввод сверху
- D Антенна 80 мм (3 дюйм), кабельный ввод сбоку
- 1 Технологическое соединение со стороны антенны; ПВХ
- 2 Уплотнение из ЭПДМ (для резьбы G 1½")
- 3 Конструкционное кольцо из PBT/PC
- 4 Корпус датчика/кабельный ввод; технологическое соединение; PBT/PC (для приборов с защитой от воспламенения горючей пыли: PC)
- 5 Уплотнение из ЭПДМ
- 6 Кабельный ввод; PBT/PC (для приборов с защитой от воспламенения горючей пыли: PC)
- 7 Контргайка; PA6.6

Соединительный кабель

Доступная длина кабеля: 5 до 300 м (16 до 980 фут):

Материал: ПВХ

Для устройств с допуском для эксплуатации в морских условиях: безгалогенный кабель (материал: XLPE = сшитый полиэтилен)

Управление прибором

Концепция управления

Ориентированная на оператора структура меню для выполнения конкретных пользовательских задач

- Руководство пользователя
- Диагностика
- Область применения
- Система

Быстрый и безопасный ввод в эксплуатацию

- Интерактивный мастер с графическим интерфейсом для сопровождения при вводе прибора в эксплуатацию с помощью ПО FieldCare/DeviceCare или приложения SmartBlue
- Навигация по меню с краткими описаниями функций отдельных параметров

Встроенная память для данных

Запись до 100 сообщений о событиях в системе прибора

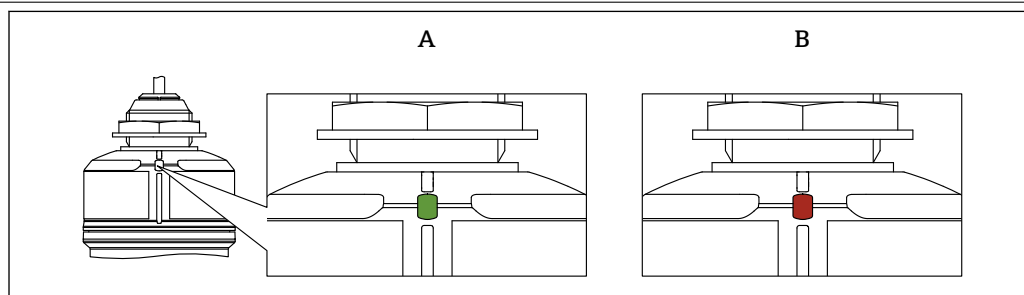
Эффективная диагностика для расширения возможностей измерения

- Меры по устранению неисправностей отображаются в виде простого текста
- Различные варианты моделирования

Bluetooth (опционально)

- Быстрая и простая настройка с помощью приложения SmartBlue или FieldXpert SMT70/SMT77
- Дополнительные инструменты или адаптеры не требуются
- Передача зашифрованных данных через одно соединение по схеме "точка-точка" (испытано институтом Общества Фраунгофера) и защита связи через беспроводной интерфейс Bluetooth® с помощью пароля
- Программное обеспечение прибора может быть обновлено через Bluetooth

Светодиодный индикатор



27 Светодиодный индикатор на приборе

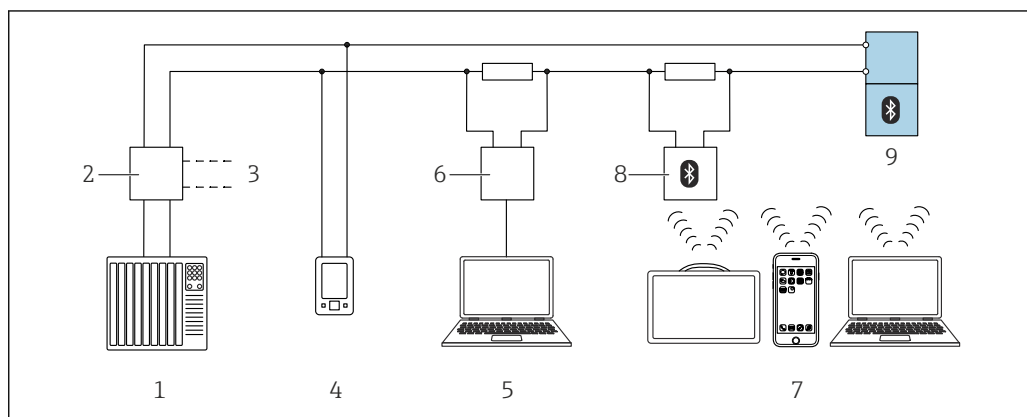
A Зеленый светодиод

B Красный светодиод

Функции:

- Отображение состояния прибора
 - Прибор работает (зеленый)
 - Неисправность (красный)
- Отображение активного соединения Bluetooth (мигание)

Дистанционное управление По протоколу HART или Bluetooth



A0044334

28 Варианты дистанционного управления по протоколу HART

- 1 ПЛК (программируемый логический контроллер)
- 2 Блок питания преобразователя, например RN42 (с резистором связи)
- 3 Разъем для подключения коммуникатора прибора Commbox FXA195 и AMS Trex™
- 4 Коммуникатор прибора AMS Trex™
- 5 Компьютер с программным обеспечением (например, DeviceCare/FieldCare, AMS Device View, SIMATIC PDM)
- 6 Commbox FXA195 (USB)
- 7 Field Xpert SMT70/SMT77, смартфон или компьютер с инструментом управления (например DeviceCare/FieldCare, AMS Device View, SIMATIC PDM)
- 8 Bluetooth-модем с соединительным кабелем (например, VIATOR)
- 9 Преобразователь

Управление через технологию беспроводной связи Bluetooth® (опционально)

Предварительное условие

- Опция заказа прибора с Bluetooth
- Смартфон или планшет с приложением SmartBlue, разработанным компанией Endress+Hauser, или ПК с установленным ПО DeviceCare версии 1.07.07 или более совершенной версии либо коммуникатор FieldXpert SMT70/SMT77

Соединение имеет диапазон до 25 м (82 фут). Диапазон может варьироваться в зависимости от условий окружающей обстановки, таких как крепления, стены или потолки.

Поддерживаемое программное обеспечение

Смартфон или планшет с приложением SmartBlue, разработанным компанией Endress+Hauser, ПО DeviceCare версии 1.07.07 или более совершенной версии, ПО FieldCare, AMS и PDM

Сертификаты и разрешения

Полученные для прибора сертификаты и свидетельства размещены в разделе www.endress.com на странице с информацией об изделии:

1. Выберите изделие с помощью фильтров и поля поиска.
2. Откройте страницу с информацией об изделии.
3. Откройте вкладку **Downloads** (документация).

Радиочастотный стандарт EN 302729

Приборы одобрены для неограниченного использования внутри и снаружи закрытых емкостей в странах ЕС и ЕАСТ. В качестве обязательного условия эти страны уже должны были внедрить данный стандарт.

Стандарт уже внедрен в следующих странах:

Бельгия, Болгария, Германия, Дания, Эстония, Франция, Греция, Соединенное королевство, Ирландия, Исландия, Италия, Лихтенштейн, Литва, Латвия, Мальта, Нидерланды, Норвегия, Австрия, Польша, Португалия, Румыния, Швеция, Швейцария, Словакия, Испания, Чехия, Кипр.

В остальных странах, отсутствующих в списке, продолжается процесс ввода в действие.


Относительно эксплуатации приборов снаружи закрытых резервуаров необходимо учитывать следующее:

- Монтаж должен выполняться опытными квалифицированными специалистами
- Антенна прибора должна быть установлена в фиксированном положении и направлена вертикально вниз
- Место монтажа должно находиться на расстоянии 4 км (2,49 миль) от астрономических станций, список которых приведен ниже, либо должно быть получено необходимое разрешение от соответствующих органов власти. Если прибор устанавливается в радиусе 4 до 40 км (2,49 до 24,86 миль) от одной из перечисленных станций, то высота его установки над землей не должна превышать 15 м (49 футов)

Астрономические станции

Страна	Название станции	Широта	Долгота
Германия	Эффельсберг	50° 31' 32" СШ	06° 53' 00" ВД
Финляндия	Метсахови	60° 13' 04" СШ	24° 23' 37" ВД
	Туорла	60° 24' 56" СШ	24° 26' 31" ВД
Франция	Плато-де-Бюре	44° 38' 01" СШ	05° 54' 26" ВД
	Флуарак	44° 50' 10" СШ	00° 31' 37" ЗД
Великобритания	Кембридж	52° 09' 59" СШ	00° 02' 20" ВД
	Демхолл	53° 09' 22" СШ	02° 32' 03" ЗД
	Джодрелл-Бэнк	53° 14' 10" СШ	02° 18' 26" ЗД
	Нокин	52° 47' 24" СШ	02° 59' 45" ЗД
	Пикмир	53° 17' 18" СШ	02° 26' 38" ЗД
Италия	Медичина	44° 31' 14" СШ	11° 38' 49" ВД
	Ното	36° 52' 34" СШ	14° 59' 21" ВД
	Сардиния	39° 29' 50" СШ	09° 14' 40" ВД
Польша	Форт Скала, Краков	50° 03' 18" СШ	19° 49' 36" ВД
Россия	Дмитров	56° 26' 00" СШ	37° 27' 00" ВД
	Калязин	57° 13' 22" СШ	37° 54' 01" ВД
	Пущино	54° 49' 00" СШ	37° 40' 00" ВД
	Зеленчукская	43° 49' 53" СШ	41° 35' 32" ВД
Швеция	Онсала	57° 23' 45" СШ	11° 55' 35" ВД
Швейцария	Блейен	47° 20' 26" СШ	08° 06' 44" ВД

Страна	Название станции	Широта	Долгота
Испания	Йебес	40° 31' 27" СШ	03° 05' 22" ЗД
	Робледо	40° 25' 38" СШ	04° 14' 57" ЗД
Венгрия	Пенк	47° 47' 22" СШ	19° 16' 53" ВД


 В общем случае необходимо руководствоваться рекомендациями, приведенными в стандарте EN 302729.

FCC

This device complies with Part 15 of the FCC rules. Operation is subject to the following two conditions: (1) This device may not cause harmful interference, and (2) this device must accept any interference received, including interference that may cause undesired operation.

[Any] changes or modifications not expressly approved by the party responsible for compliance could void the user's authority to operate the equipment.

The devices are compliant with the FCC Code of Federal Regulations, CFR 47, Part 15, Sections 15.205, 15.207, 15.209.

 In addition, the devices are compliant with Section 15.256. For these LPR (Level Probe Radar) applications the devices must be professionally installed in a downward operating position. In addition, the devices are not allowed to be mounted in a zone of 4 km (2,49 mi) around RAS stations and within a radius of 40 km (24,86 mi) around RAS stations the maximum operation height of devices is 15 m (49 ft) above ground.

Министерство промышленности Канады

Canada CNR-Gen Section 7.1.3

This device complies with Industry Canada licence-exempt RSS standard(s). Operation is subject to the following two conditions: (1) This device may not interference, and (2) this device must accept any interference, including interference that may cause undesired operation of the device.

Le présent appareil est conforme aux CNR d'Industrie Canada applicables aux appareils radio exempts de licence. L'exploitation est autorisée aux deux conditions suivantes : (1) l'appareil ne doit pas produire de brouillage, et (2) l'utilisateur de l'appareil doit accepter tout brouillage radioélectrique subi, même si le brouillage est susceptible d'en compromettre le fonctionnement.

[Any] changes or modifications not expressly approved by the party responsible for compliance could void the user's authority to operate the equipment.

- The installation of the LPR/TLPR device shall be done by trained installers, in strict compliance with the manufacturer's instructions.
- The use of this device is on a "no-interference, no-protection" basis. That is, the user shall accept operations of high-powered radar in the same frequency band which may interfere with or damage this device. However, devices found to interfere with primary licensing operations will be required to be removed at the user's expense.
- This device shall be installed and operated in a completely enclosed container to prevent RF emissions, which can otherwise interfere with aeronautical navigation.
- The installer/user of this device shall ensure that it is at least 10 km from the Dominion Astrophysical Radio Observatory (DRAO) near Penticton, British Columbia. The coordinates of the DRAO are latitude 49°19'15" N and longitude 119°37'12" W. For devices not meeting this 10 km separation (e.g., those in the Okanagan Valley, British Columbia,) the installer/user must coordinate with, and obtain the written concurrence of, the Director of the DRAO before the equipment can be installed or operated. The Director of the DRAO may be contacted at 250-497-2300 (tel.) or 250-497-2355 (fax). (Alternatively, the Manager, Regulatory Standards Industry Canada, may be contacted.)

Информация для оформления заказа

Подробную информацию о заказе можно получить в ближайшей торговой организации www.addresses.endress.com или в конфигураторе выбранного продукта на веб-сайте www.endress.com.

1. Выберите изделие с помощью фильтров и поля поиска.
2. Откройте страницу изделия.

3. Нажмите кнопку **Конфигурация**.



Конфигуратор – инструмент для индивидуальной конфигурации продукта

- Самые последние опции продукта
- В зависимости от прибора: прямой ввод специфической для измерительной точки информации, например, рабочего диапазона или языка настройки
- Автоматическая проверка совместимости опций
- Автоматическое формирование кода заказа и его расшифровка в формате PDF или Excel

Идентификация

Точка измерения (обозначение)

Прибор можно заказать по обозначению технологической позиции.

Расположение заводской таблички с обозначением

В дополнительной спецификации укажите следующее:

- Заводская табличка из нержавеющей стали
- Заводская табличка, установленная заказчиком
- Заводская табличка из нержавеющей стали по стандарту IEC 61406
- Заводская табличка из нержавеющей стали по стандарту IEC 61406; заводская табличка из нержавеющей стали
- Заводская табличка из нержавеющей стали по стандарту IEC 61406; входит в комплект поставки

Определение обозначения технологической позиции

В дополнительной спецификации выберите следующее:

3 строки максимум по 18 символов в каждой

Указанное обозначение технологической позиции появится на выбранной табличке.

Визуализация в приложении SmartBlue

Первые 32 символа обозначения

Обозначение точки измерения можно в любой момент изменить через Bluetooth.

Отображение в электронной заводской табличке (ENP)

Первые 32 символа обозначения



Подробные сведения см. в документе SD03128P

Сертификат заводской проверки

Сертификат заводской проверки можно выбрать с помощью инструмента Product Configurator (конфигуратор прибора).

Три точки проверки заданы на следующих расстояниях от контрольной точки:

- 2 м
- 4 м
- 6 м



Проверка выполняется в эталонных рабочих условиях.

Услуги и опции

С помощью конфигуратора можно выбрать, в частности, следующие услуги и опции.

- Очистка от масла+смазки (влажная)
- Без ПКВ (повреждающие краску вещества)
- Настройка параметров технологической среды
- Настройка демпфирования
- Настройка максимального тока сигнализации
- При поставке связь по протоколу Bluetooth отключена
- Индивидуальная калибровка для пустого и полного резервуара
- Документация к прибору в печатном виде
Печатные (бумажные) экземпляры отчетов об испытаниях, деклараций и протоколов проверки можно заказать через опцию **Service, Version, Product documentation on paper**.
Требуемые документы можно выбрать в разделе **Test, certificate, declaration** (испытания, сертификаты, декларации) и затем включить их в комплект поставки прибора.

Пакеты прикладных программ

Пакет прикладных программ можно заказать вместе с прибором или активировать впоследствии с помощью кода активации. Подробные сведения о соответствующем коде заказа

можно получить на веб-сайте www.endress.com или в торговом представительстве Endress +Hauser.

Технология Heartbeat

Технология Heartbeat дает возможность использовать диагностические функции посредством непрерывного самоконтроля, а также выполнять проверку приборов на месте эксплуатации.

Диагностика Heartbeat Diagnostics


Непрерывная самодиагностика прибора.

Вывод диагностических сообщений:

- В систему управления парком приборов (например, ПО FieldCare или DeviceCare)
- В систему автоматизации (например, ПЛК)

Heartbeat Verification

- Контроль установленного прибора без прерывания технологического процесса, включая выдачу отчетов о проверке
- Однозначная оценка точки измерения (соответствие / несоответствие) с большим охватом испытания на основе технических условий изготовителя
- Можно использовать для документирования нормативных требований
- Соответствует требованиям к прослеживаемости измерений согласно стандарту ISO 9001 (ISO 9001:2015, раздел 7.1.5.2)

 Отчет о проверке может быть сгенерирован через Bluetooth и HART.


Подробное описание

 См. сопроводительную документацию к пакету "Технология Heartbeat".


Аксессуары

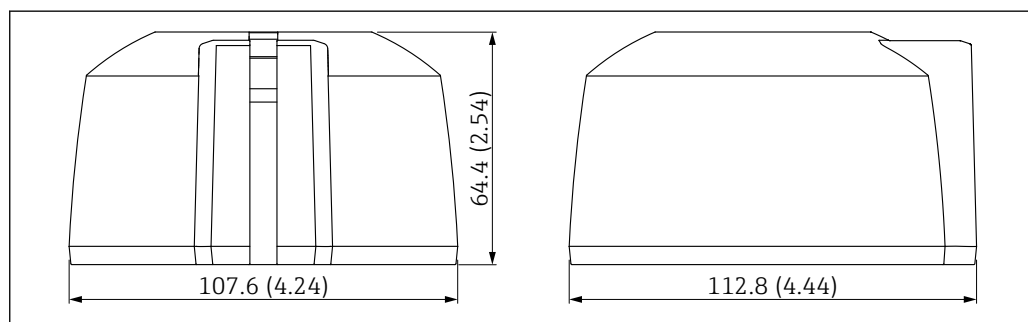
Аксессуары, выпускаемые в настоящее время для изделия, можно выбрать в конфигураторе выбранного продукта по адресу www.endress.com.


1. Выберите изделие с помощью фильтров и поля поиска.
2. Откройте страницу изделия.
3. Выберите раздел «Запчасти / Аксессуары».

 Аксессуары можно частично заказать через опцию "Accessory enclosed" (прилагаемые аксессуары).

Защитный козырек от погодных явлений для прибора с кабельным вводом сверху

 Если используется антенна 40 мм (1,5 дюйм) или 80 мм (3 дюйм), датчик будет закрыт не полностью.



 29 Размеры прибора с защитным козырьком G 1"/NPT 1", кабельный ввод сверху. Единица измерения мм (дюйм)

Материал изготовления

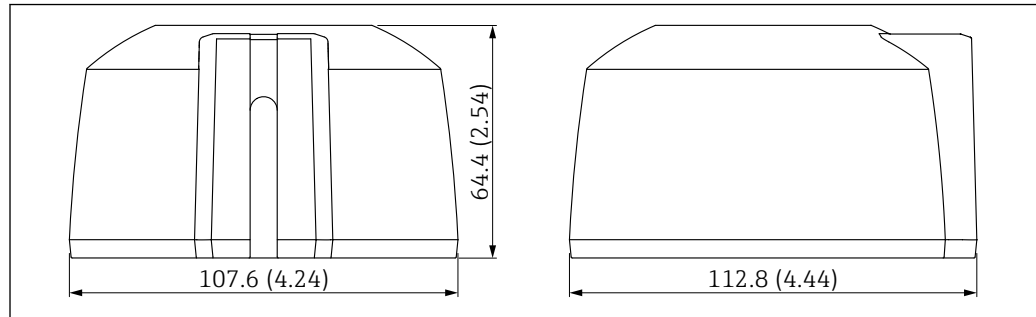
PBT/PC

Код для заказа
71662413

Защитный козырек от погодных явлений для прибора с кабельным вводом сбоку



Если используется антенна 40 мм (1,5 дюйм) или 80 мм (3 дюйм), датчик будет закрыт не полностью.



A0055293

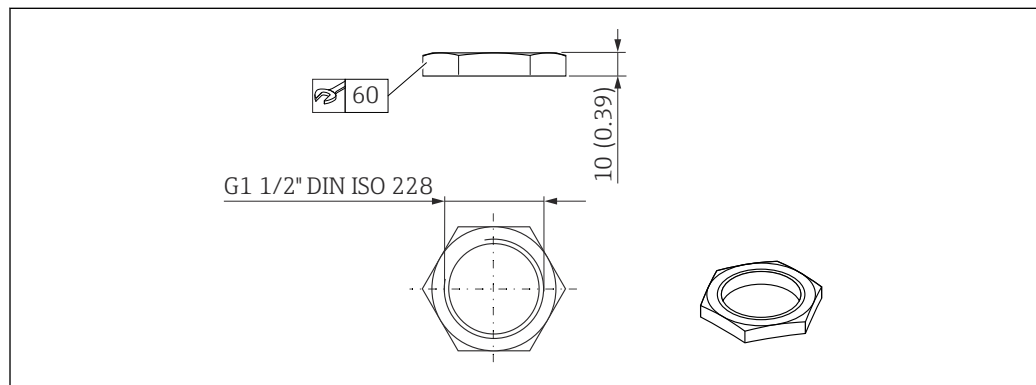
30 Размеры прибора с защитным козырьком, кабельный ввод сбоку. Единица измерения мм (дюйм)

Материал изготовления
PBT/PC

Код для заказа
71662414

Крепежная гайка G 1½"

Подходит для приборов с технологическим соединением G 1½" и MNPT 1½".



A0028849

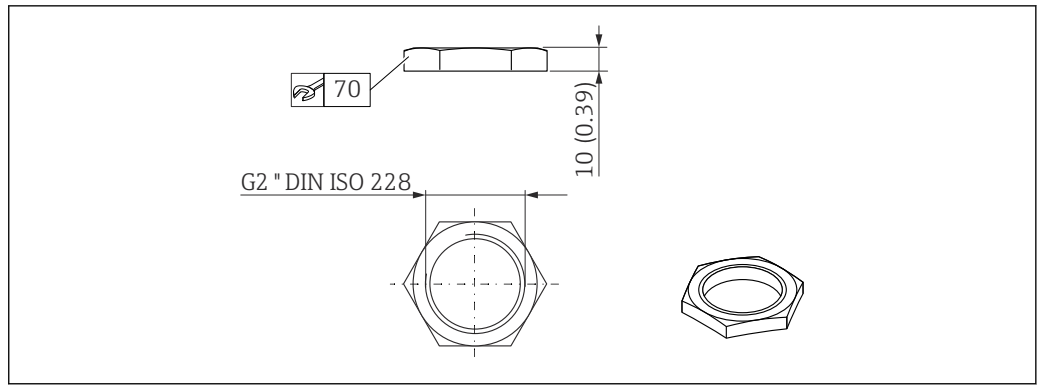
31 Размеры крепежной гайки. Единица измерения мм (дюйм)

Материал изготовления
PC

Код для заказа
52014146

Крепежная гайка G 2"

Подходит для приборов с технологическим соединением на стороне антенны G 2" и MNPT 2".



A0029101

32 Размеры крепежной гайки. Единица измерения мм (дюйм)


Материал изготовления

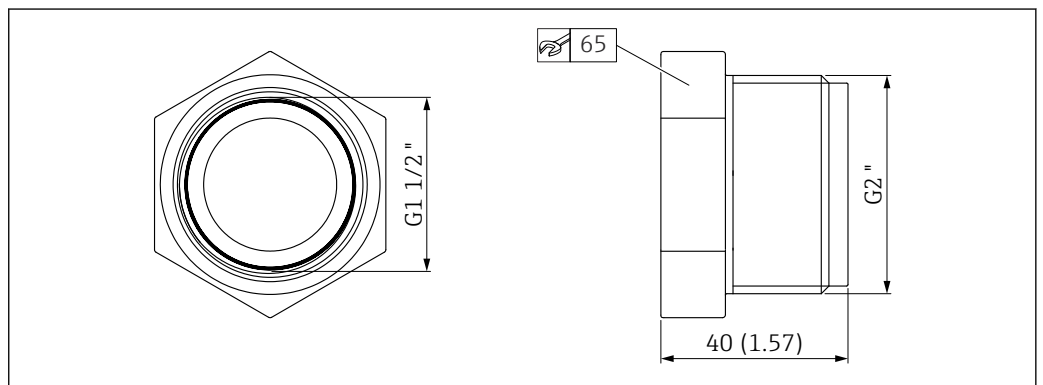
PC

Код для заказа

52000598

Адаптер UNI G 1½" > G 2"

 Диапазон температуры -40 до 45 °C (-40 до 113 °F)



A0055848

33 Размеры адаптера UNI


Материал изготовления

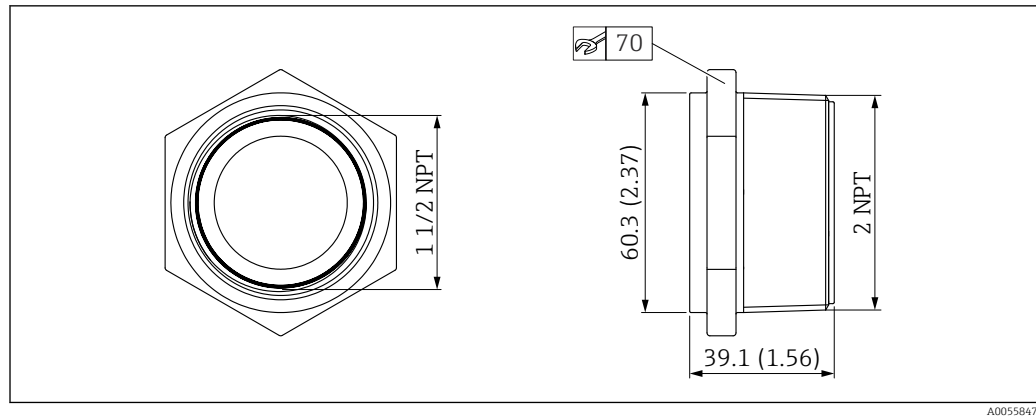
ПВХ

Код для заказа

71662415

Адаптер UNI MNPT 1½" > MNPT 2"

 Диапазон температуры -40 до 65 °C (-40 до 150 °F)



34 Размеры адаптера UNI

Материал изготовления

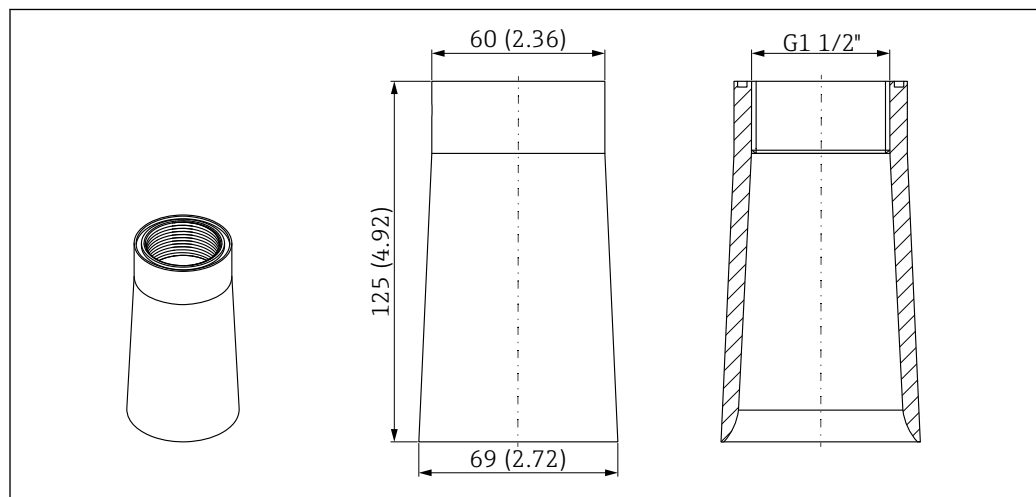
Полипропилен

Код для заказа

71666515

Трубка для защиты от перелива среды 40 мм (1,5 дюйм)

Подходит для приборов, оснащенных антенной 40 мм (1,5 дюйм) и резьбовым технологическим соединением G 1 1/2" на стороне антенны



35 Размеры трубки для защиты от перелива среды 40 мм (1,5 дюйм). Единица измерения мм (дюйм)

Материал изготовления

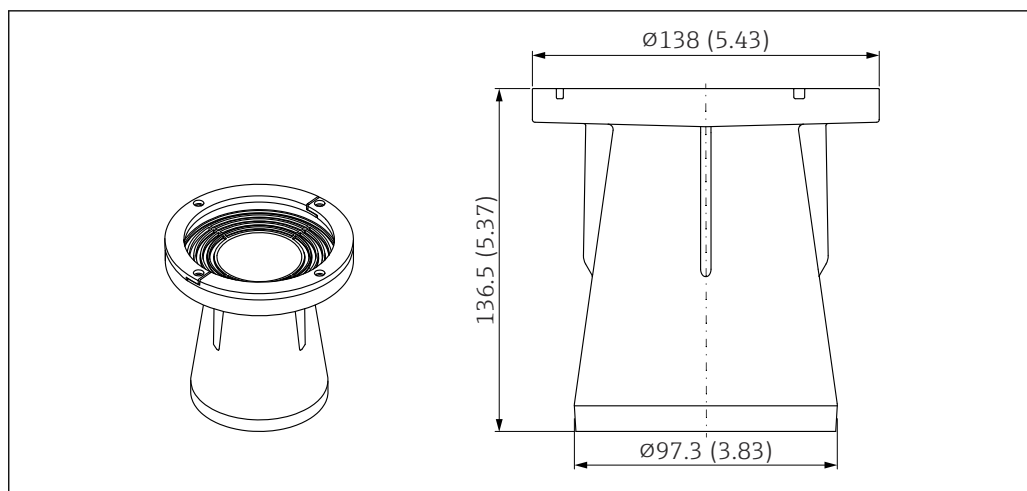
Полипропилен

Код для заказа

71091216

Трубка для защиты от перелива среды 80 мм (3 дюйм)

Подходит для приборов с антенной 80 мм (3 дюйм) и технологическим соединением на стороне антенны "without, prepared for UNI slip-on flange > Accessories" (отсутствует; совместимость с накидным фланцем UNI > Аксессуары").



A0031094

36 Размеры трубки для защиты от перелива среды 80 мм (3 дюйм). Единица измерения мм (дюйм)

Материал изготовления

PBT/PC

Код для заказа

71662270

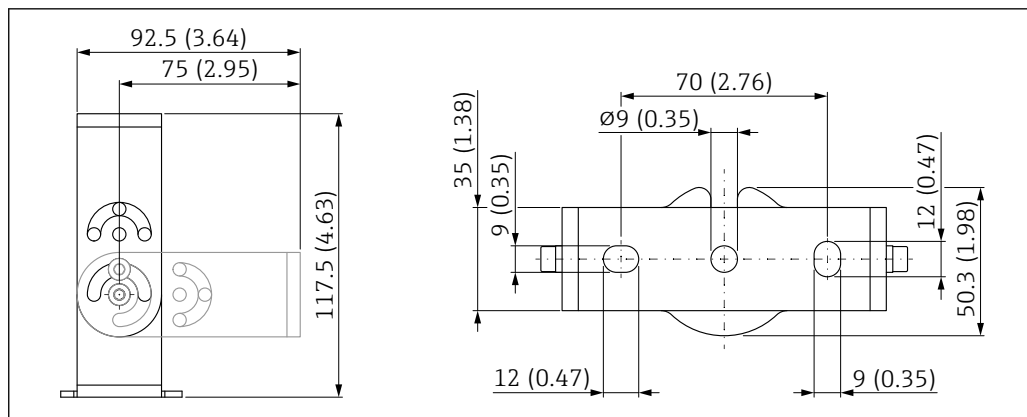
Монтажный кронштейн регулируемый, монтаж на стене/тресе/потолке, 75 мм

Монтажный кронштейн можно использовать для монтажа на стене, тресе или потолке.

Доступно два варианта исполнения:

- Технологическое соединение на кабельном вводе G 1"/NPT 1"
- Технологическое соединение на стороне антенны G 1½"/NPT 1½"

Технологическое соединение на кабельном вводе G 1"/NPT 1"



A0055384

37 Размеры монтажного кронштейна. Единица измерения мм (дюйм)

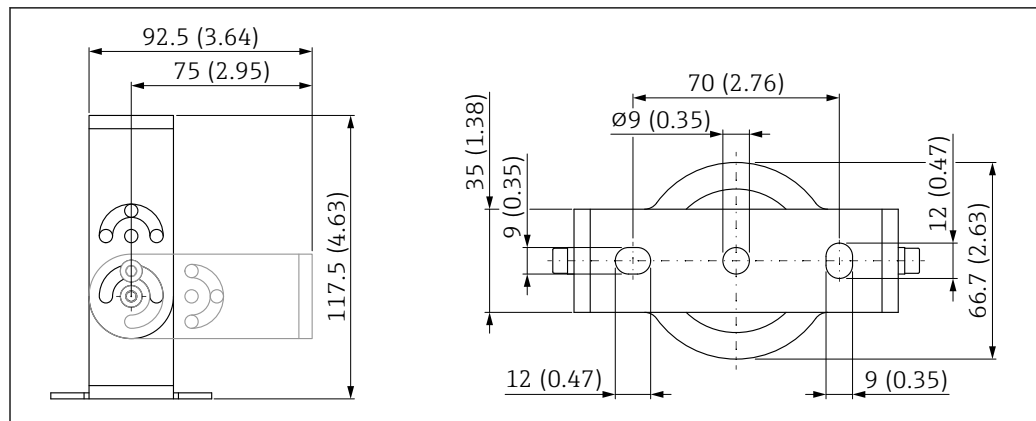
Компоненты:

- 1 монтажный кронштейн, 316L (1.4404)
- 1 угловой кронштейн, 316L (1.4404)
- 3 винта, A4
- 3 крепежных диска, A4

Код для заказа (G 1"/NPT 1")

71325079

Технологическое соединение на стороне антенны G 1½"/NPT 1½"



A0055372

38 Размеры монтажного кронштейна. Единица измерения мм (дюйм)

Компоненты:

- 1 монтажный кронштейн, 316L (1.4404)
- 1 угловой кронштейн, 316L (1.4404)
- 3 винта, А4
- 3 крепежных диска, А4
- 1 крепежная гайка G 1½"

Код для заказа (G 1½"/NPT 1½")

71662419

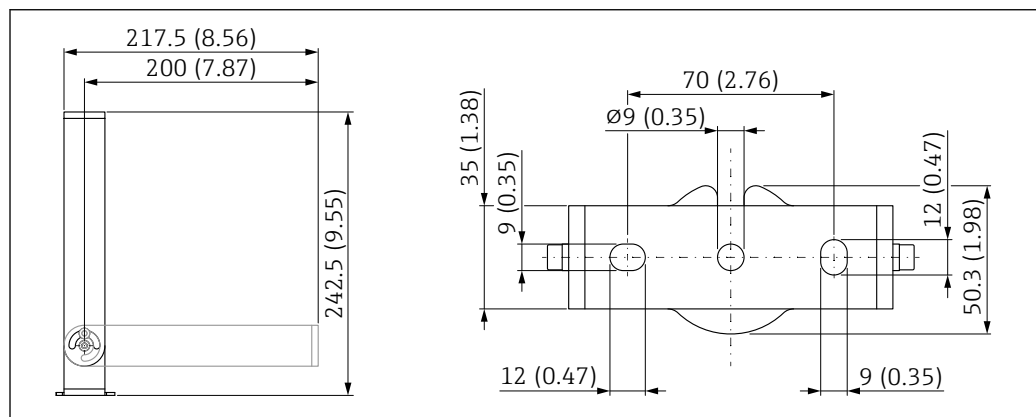
**Монтажный кронштейн,
регулируемый, настенный,
200 мм**

Монтажный кронштейн можно использовать для монтажа на стене.

Доступно два варианта исполнения:

- Технологическое соединение на кабельном вводе G 1"/NPT 1"
- Технологическое соединение на стороне антенны G 1½"/NPT 1½"

Технологическое соединение на кабельном вводе G 1"/NPT 1"



A0055385

39 Размеры монтажного кронштейна. Единица измерения мм (дюйм)

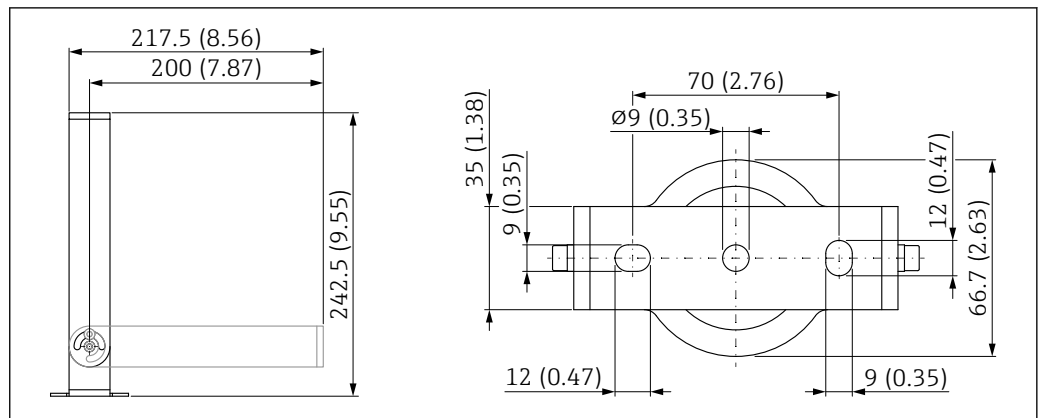
Компоненты:

- 1 монтажный кронштейн, 316L (1.4404)
- 1 угловой кронштейн, 316L (1.4404)
- 3 винта, А4
- 3 крепежных диска, А4

Код для заказа (G 1"/NPT 1")

71662421

Технологическое соединение на стороне антенны G 1½"/NPT 1½"



40 Размеры монтажного кронштейна. Единица измерения мм (дюйм)

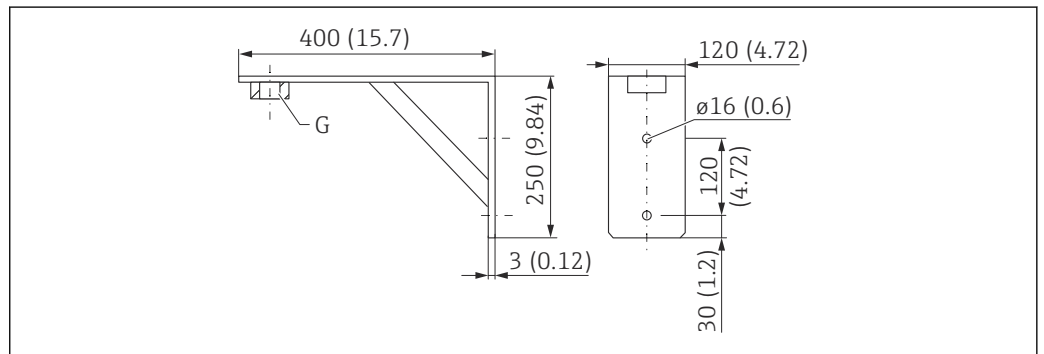
Компоненты:

- 1 монтажный кронштейн, 316L (1.4404)
- 1 угловой кронштейн, 316L (1.4404)
- 3 винта, A4
- 3 крепежных диска, A4
- 1 крепежная гайка G 1½"

Код для заказа (G 1½"/NPT 1½")

71662423

Угловой кронштейн для настенного монтажа



41 Размеры монтажного кронштейна. Единица измерения мм (дюйм)

G Подсоединение датчика с соответствии с опцией спецификации "Antenna end process connection" (технологическое соединение со стороны антенны)

Вес

3,4 кг (7,5 фунт)

Материал изготовления

316L (1.4404)

Код для заказа для технологического соединения G 1½"

71452324

Также подходит для резьбы MNPT 1½"

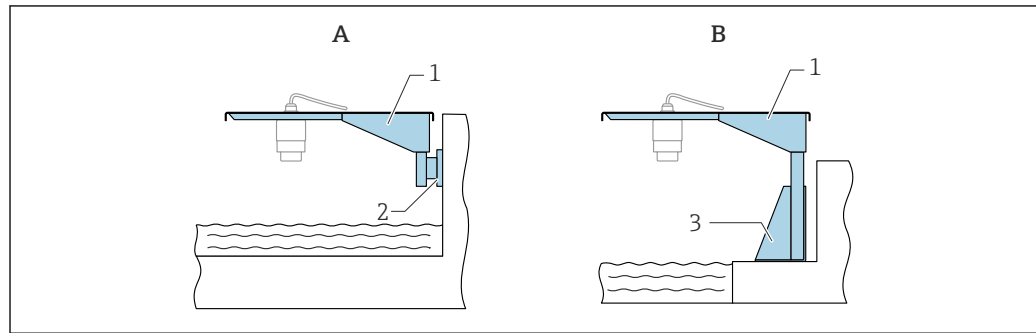
Код для заказа для технологического соединения G 2"

71452325

Также подходит для резьбы MNPT 2"

Поворотная консоль

Тип монтажа: технологическое соединение на кабельном вводе датчика



A0028885

42 Тип монтажа: технологическое соединение на кабельном вводе датчика

A Монтаж с использованием консоли и настенного кронштейна

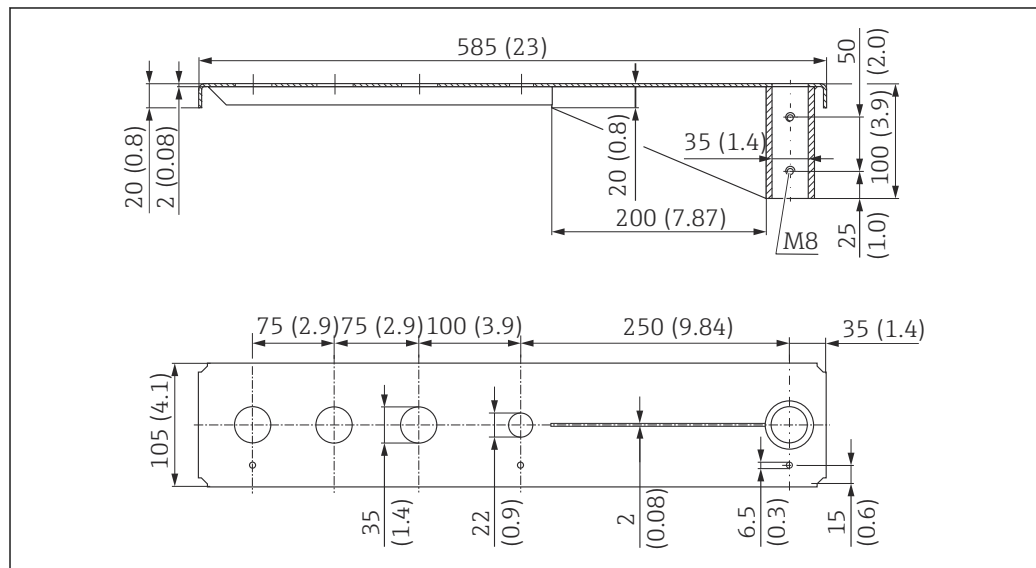
B Монтаж с использованием консоли и монтажной рамы

1 Консоль

2 Настенный кронштейн

3 Монтажная рама

Консоль 500 мм с шарниром, технологическое соединение на кабельном вводе датчика



A0037806

43 Размер консоли 500 мм с шарниром, технологическое соединение на кабельном вводе датчика.
Единица измерения мм (дюйм)

Вес:

2,1 кг (4,63 фунт)

Материал изготовления

316L (1.4404)

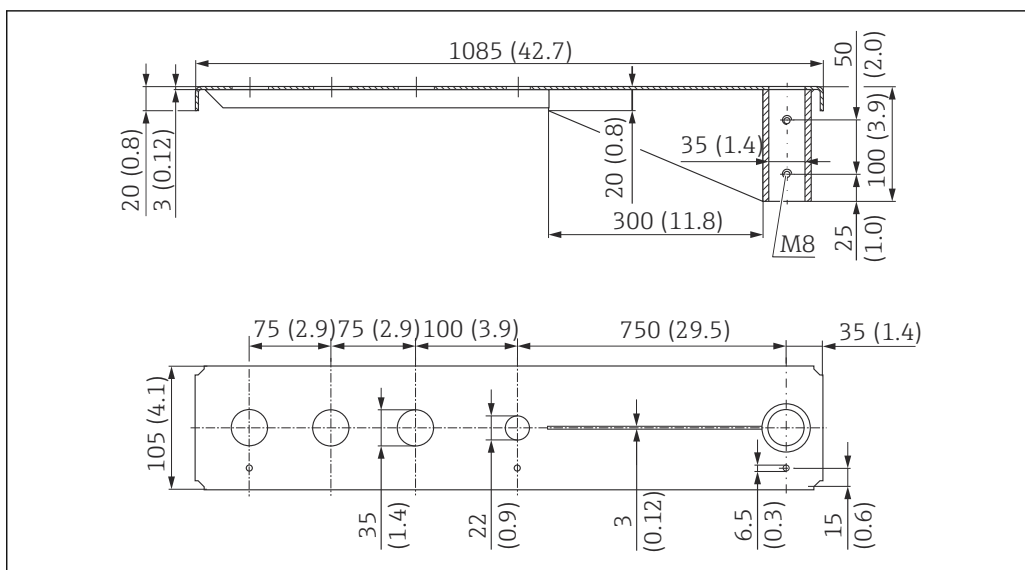
Код для заказа

71452315



- Отверстия 35 мм (1,38 дюйм) для всех резьбовых технологических соединений G 1" или MNPT 1" на кабельном вводе
- Отверстия 22 мм (0,87 дюйм) можно использовать для монтажа дополнительных датчиков
- Крепежные винты входят в комплект поставки

Консоль 1 000 мм с шарниром, технологическое соединение на кабельном вводе датчика




44 Размер консоли 1 000 мм с шарниром, технологическое соединение на кабельном вводе датчика. Единица измерения мм (дюйм)

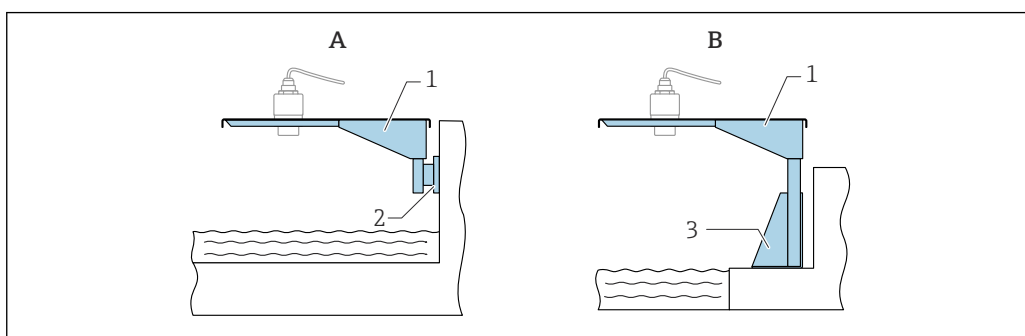
Вес:
4,5 кг (9,92 фунт)

Материал изготовления
316L (1.4404)

Код для заказа
71452316

-  Отверстия 35 мм (1,38 дюйм) для всех резьбовых технологических соединений G 1" или MNPT 1" на кабельном вводе
- Отверстие 22 мм (0,87 дюйм) можно использовать для монтажа дополнительного датчика
- Крепежные винты входят в комплект поставки

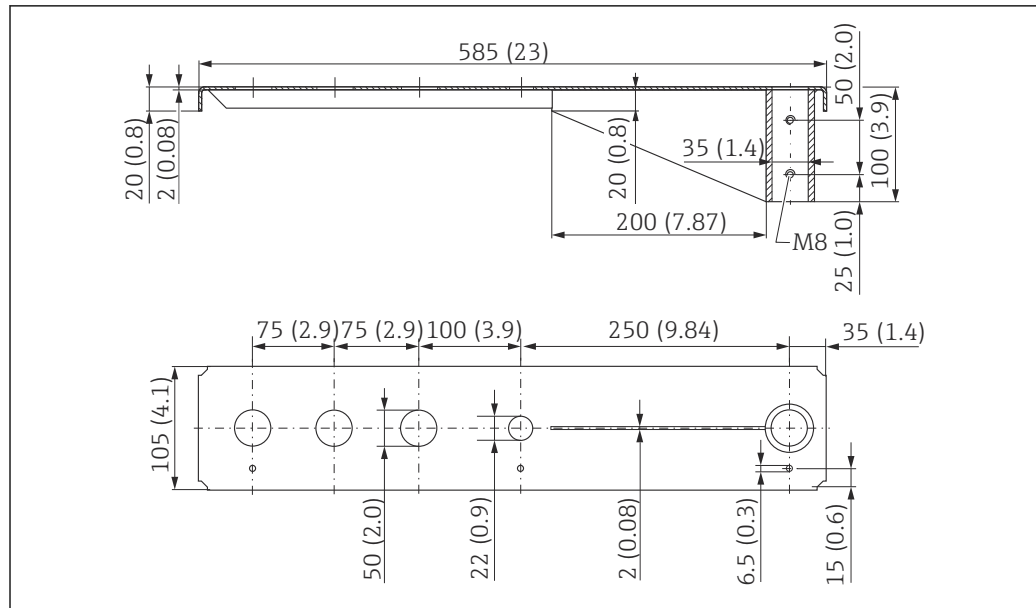
Тип монтажа датчика – технологическое соединение со стороны антенны



45 Тип монтажа датчика – технологическое соединение со стороны антенны

- A Монтаж с использованием консоли и настенного кронштейна
- B Монтаж с использованием консоли и монтажной рамы
- 1 Консоль
- 2 Настенный кронштейн
- 3 Монтажная рама

Консоль 500 мм с шарниром, технологическое соединение на стороне антенны датчика G 1½"



A0037802

46 Размеры консоли 500 мм с шарниром, технологическое соединение на стороне антенны датчика G 1½". Единица измерения мм (дюйм)

Вес:

1,9 кг (4,19 фунт)

Материал изготовления

316L (1.4404)

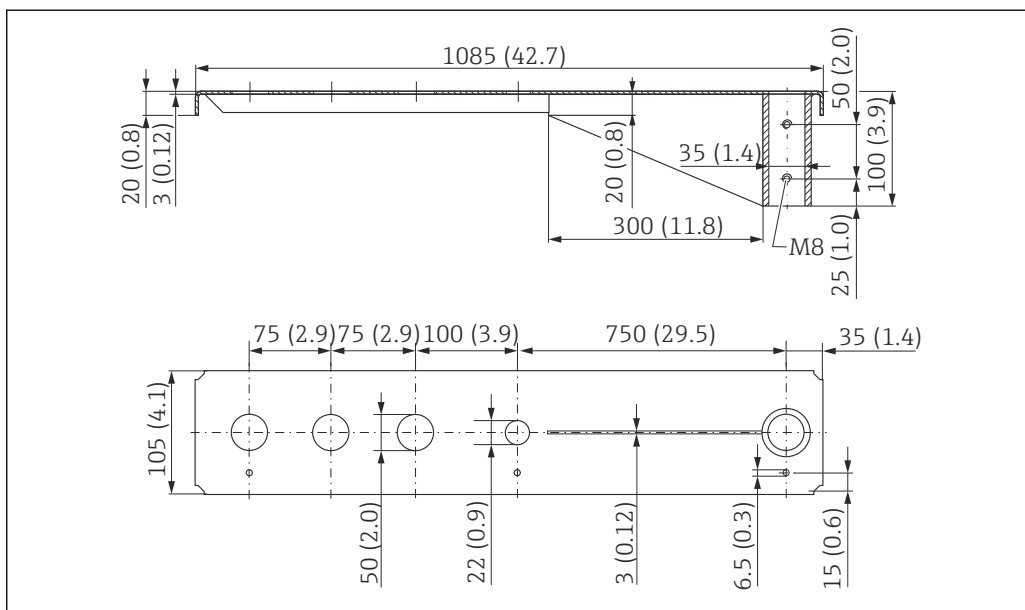
Код для заказа

71452318



- Отверстия 50 мм (2,17 дюйм) для всех резьбовых технологических соединений G 1½" или MNPT 1½" на стороне антенны
- Отверстие 22 мм (0,87 дюйм) можно использовать для монтажа дополнительного датчика
- Крепежные винты входят в комплект поставки

Консоль 1 000 мм с шарниром, технологическое соединение на стороне антенны датчика G 1½"



47 Размеры консоли 1 000 мм с шарниром, технологическое соединение на стороне антенны датчика G 1½". Единица измерения мм (дюйм)

Вес:

4,4 кг (9,7 фунт)

Материал изготовления

316L (1.4404)

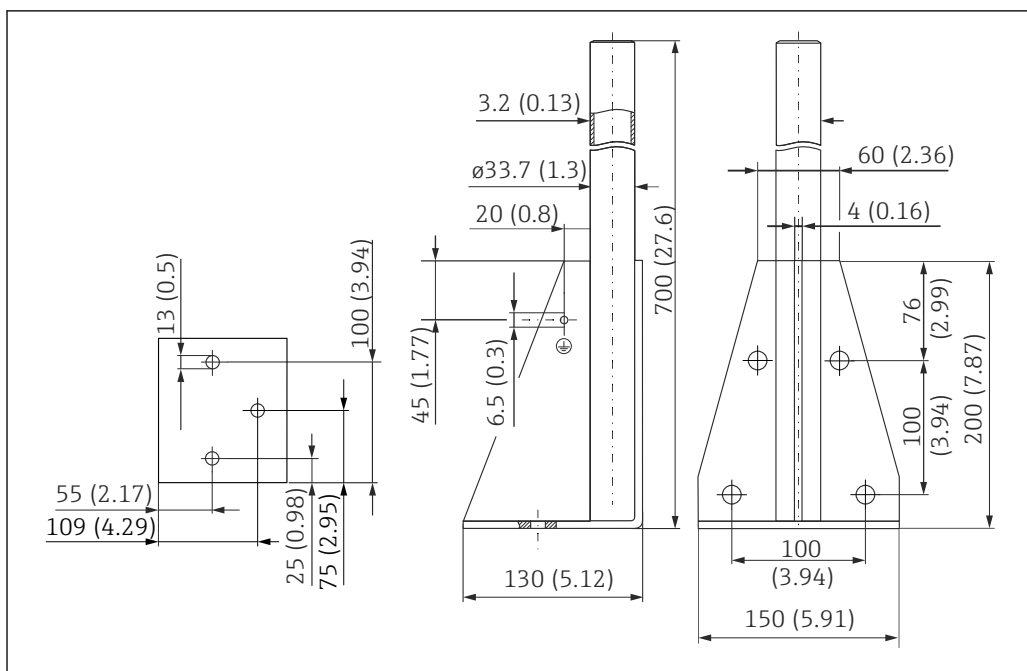
Код для заказа

71452319



- Отверстия 50 мм (2,17 дюйм) для всех резьбовых технологических соединений G 1½" или MNPT 1½" на стороне антенны
- Отверстие 22 мм (0,87 дюйм) можно использовать для монтажа дополнительного датчика
- Крепежные винты входят в комплект поставки

Монтажная опора 700 мм (27,6 дюйм) для кронштейна с шарниром



A0037799

48 Размеры. Единица измерения мм (дюйм)

Вес:

4,2 кг (9,26 фунт)

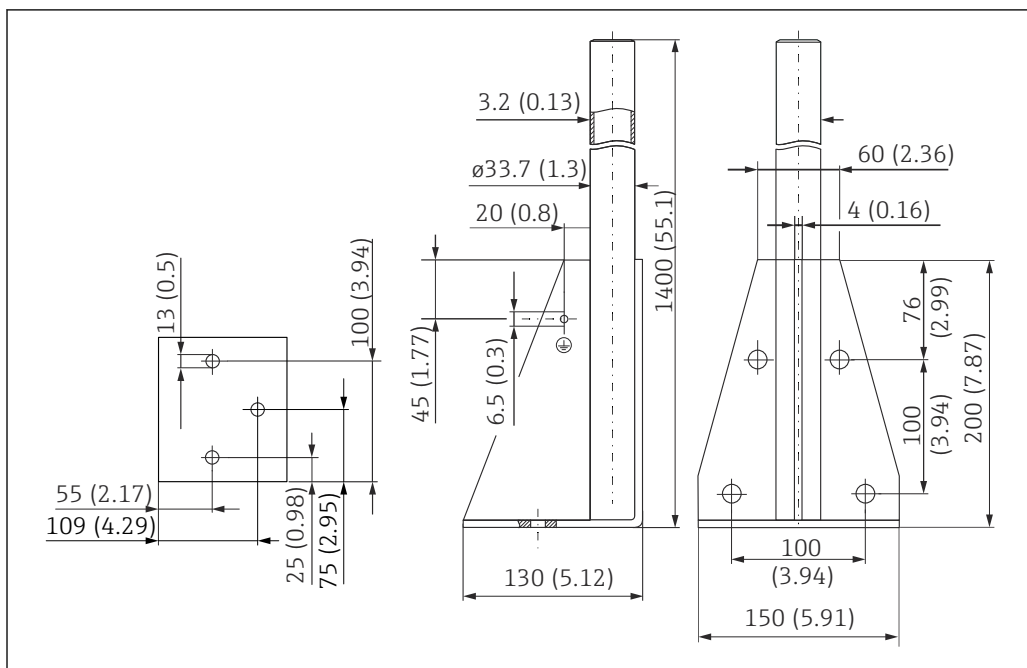
Материал изготовления

316L (1.4404)

Код для заказа

71452327

Монтажная опора 1400 мм (55,1 дюйм) для кронштейна с шарниром



A0037800

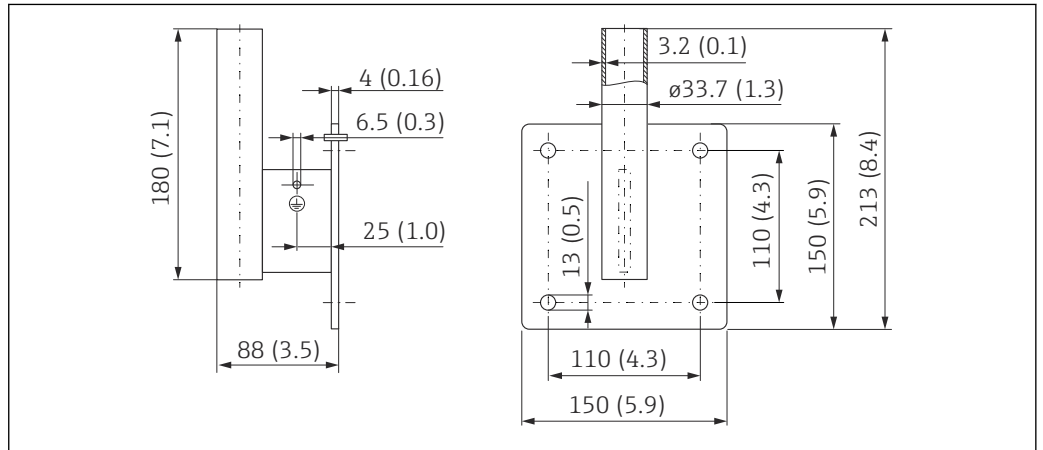
49 Размеры. Единица измерения мм (дюйм)

Вес:
6 кг (13,23 фунт)

Материал изготовления
316L (1.4404)

Код для заказа
71452326

Настенный кронштейн для консоли с шарниром



50 Размеры настенного кронштейна. Единица измерения мм (дюйм)

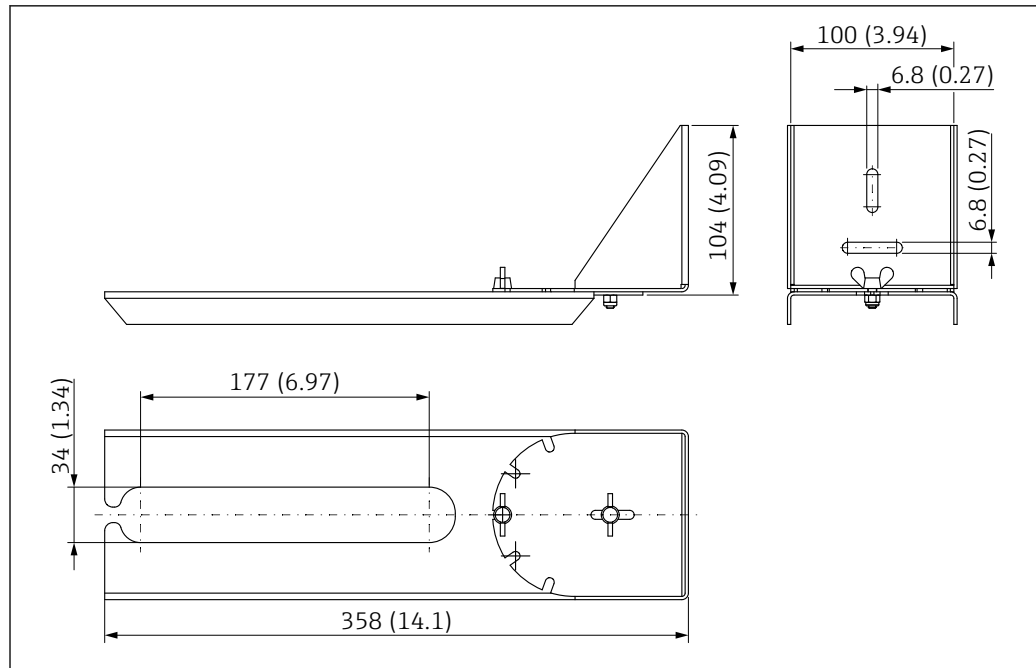
Вес
1,2 кг (2,65 фунт)

Материал
316L (1.4404)

Номер заказа
71452323

Шарнирный монтажный кронштейн

Поворотный монтажный кронштейн используется, в частности, для монтажа прибора в люке над канализационным каналом.



A0038143

51 Размеры поворотного монтажного кронштейна. Единица измерения мм (дюйм)

i Отверстия 34 мм (1,34 дюйм) для всех резьбовых технологических соединений G 1" или MNPT 1" на кабельном вводе

Материал изготовления

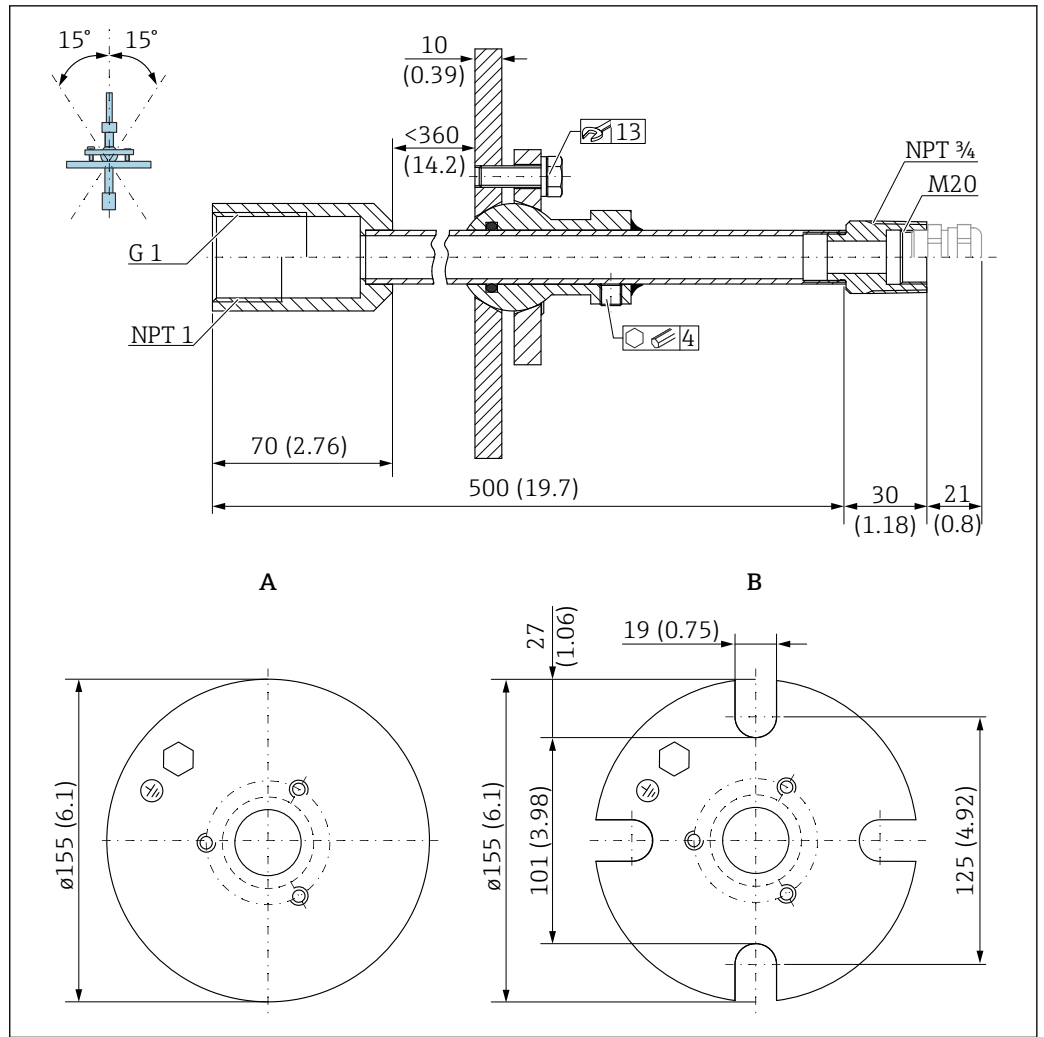
316L (1.4404)

Код для заказа

71429910

**Приспособление для
выравнивания FAU40**

Приспособление для выравнивания используется для оптимального выравнивания датчику по отношению к поверхности сыпучей измеряемой среды.



A0045330

52 Размеры. Единица измерения мм (дюйм)

A Сварной фланец

B Фланец UNI

Материал изготовления

- Фланец: нержавеющая сталь 304
- Труба: оцинкованная сталь
- Кабельная втулка уплотнитель: нержавеющая сталь 304 или оцинкованная сталь

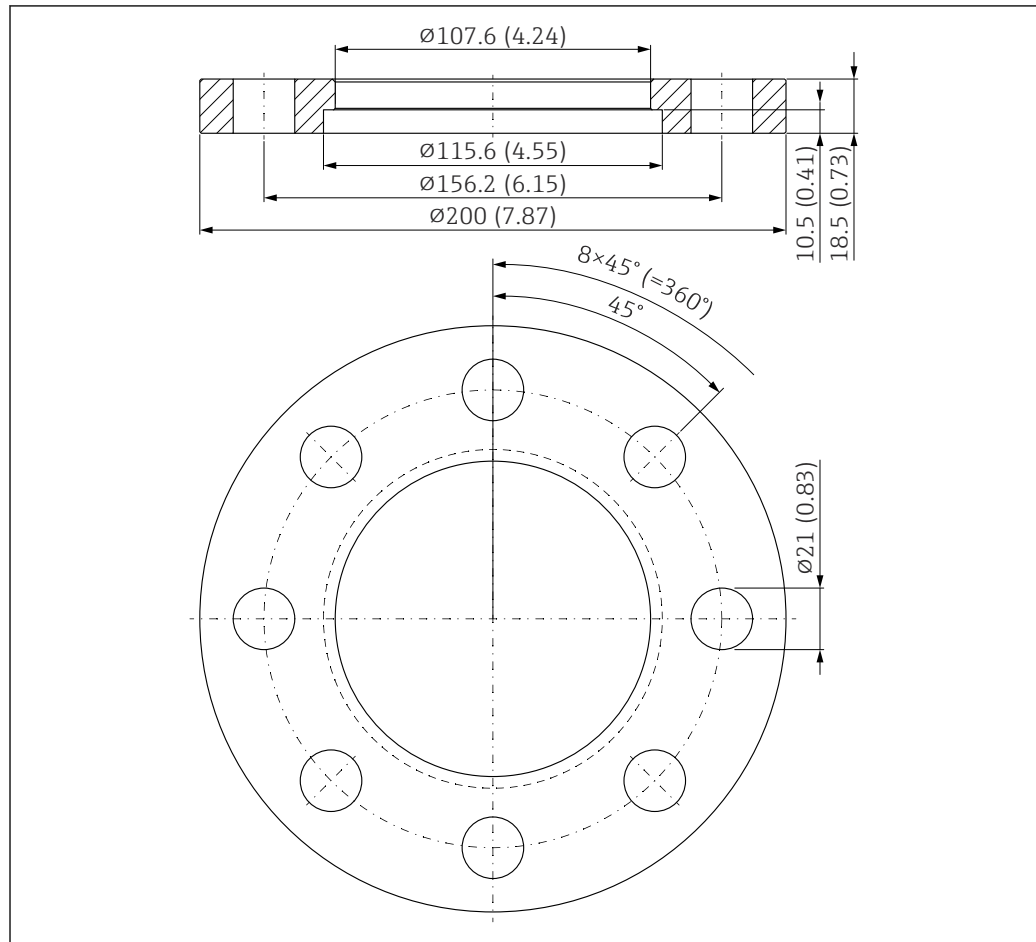
Код для заказа

FAU40-##

i Для всех резьбовых технологических соединений G 1" или MNPT 1" на кабельном вводе и соединительных кабелей (макс. диам. 10 мм (0,43 дюйм), мин. длина 600 мм (23,6 дюйм)).

b Техническая информация TI00179F

Накидной фланец UNI 3
дюйма/DN80/80,
полипропилен



A0055501

53 Размеры накидного фланца UNI 3"/DN80/80. Единица измерения мм (дюйм)

A Подсоединение датчика в соответствии с опцией спецификации "Antenna end process connection; without; prepared for UNI slip-on flange > Accessories" ("Технологическое соединение на стороне антенны; отсутствует; совместимость с накидным фланцем UNI > Аксессуары")

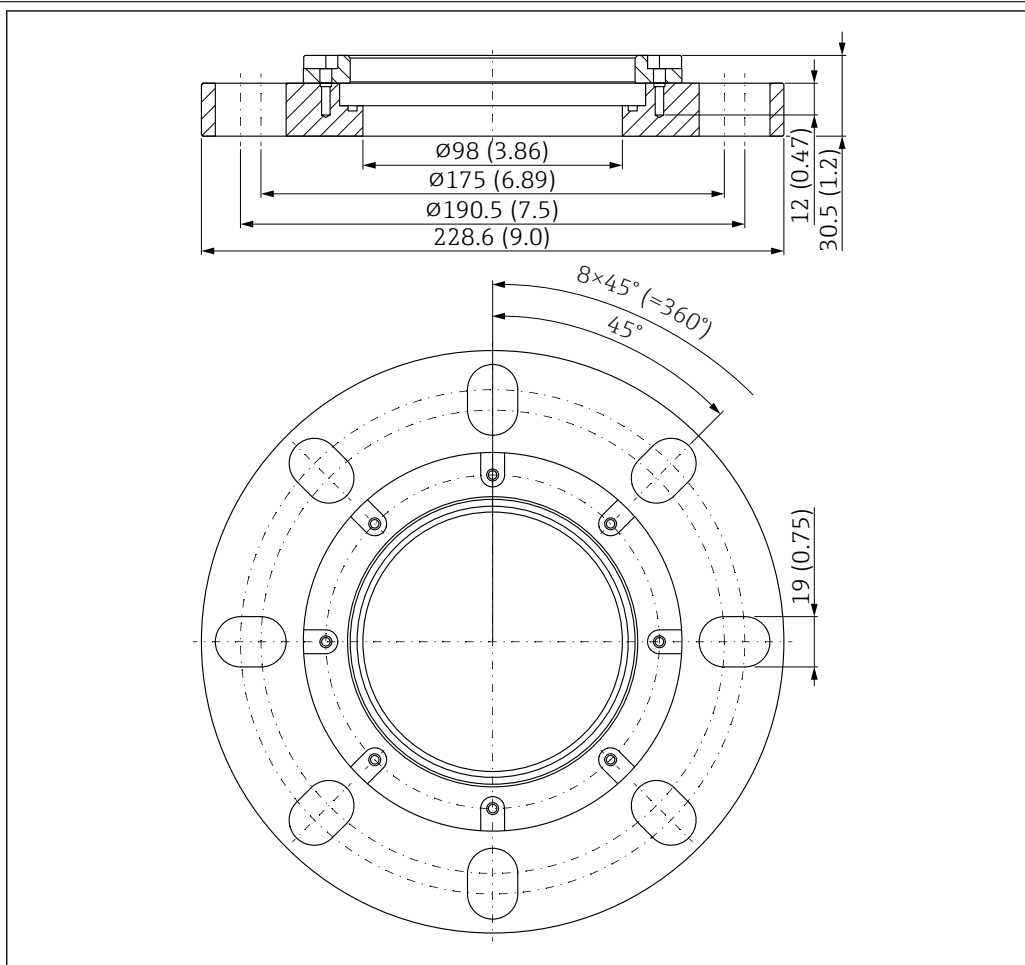
Материал изготовления

Полипропилен

Код для заказа

71162777

Накидной фланец UNI 4
дюйма/DN100/100,
полипропилен



A0055502

54 Размеры накидного фланца UNI 4"/DN100/100. Единица измерения мм (дюйм)

A Подсоединение датчика в соответствии с опцией спецификации "Antenna end process connection; without; prepared for UNI slip-on flange > Accessories" ("Технологическое соединение на стороне антенны; отсутствует; совместимость с накидным фланцем UNI > Аксессуары")

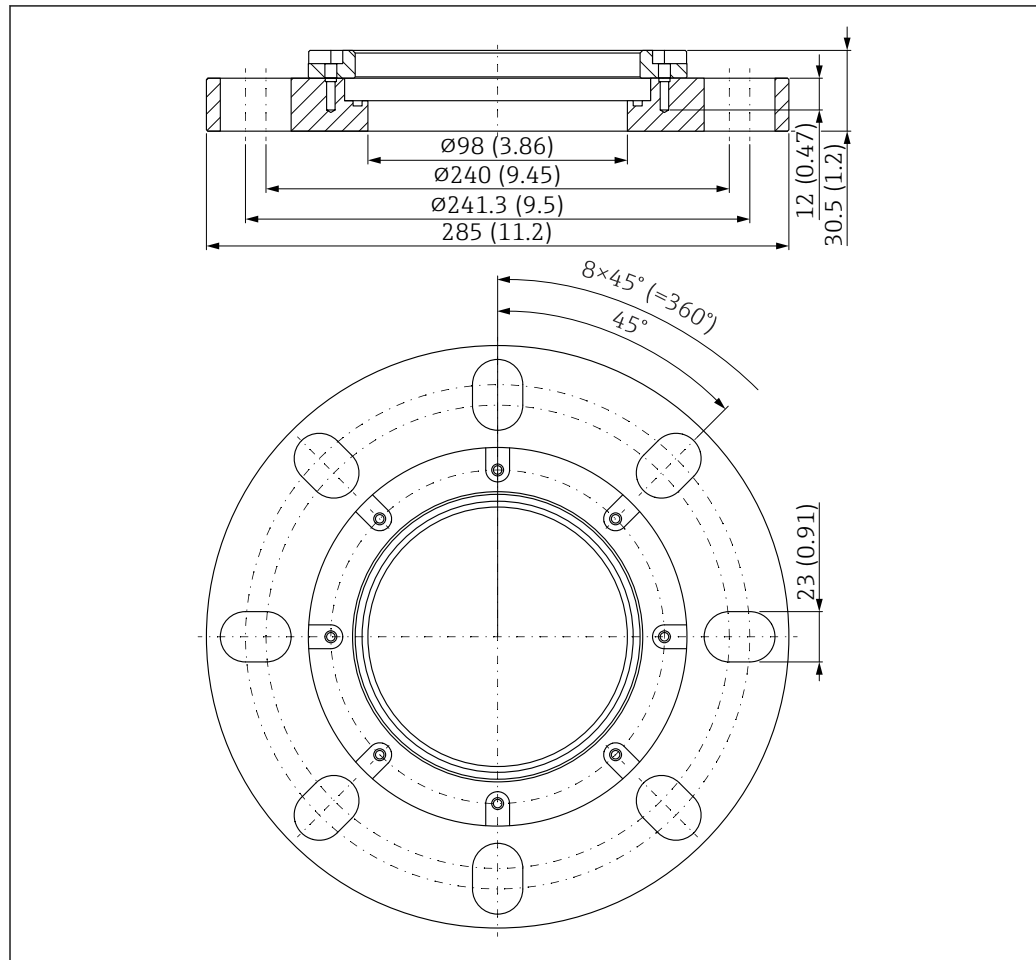
Материал изготовления

Полипропилен

Код для заказа

71162778

Накидной фланец UNI 6
дюймов/DN150/150,
полипропилен



A0055503

55 Размеры накидного фланца UNI 6"/DN150/150. Единица измерения мм (дюйм)

A Подсоединение датчика в соответствии с опцией спецификации "Antenna end process connection; without; prepared for UNI slip-on flange > Accessories" ("Технологическое соединение на стороне антенны; отсутствует; совместимость с накидным фланцем UNI > Аксессуары")

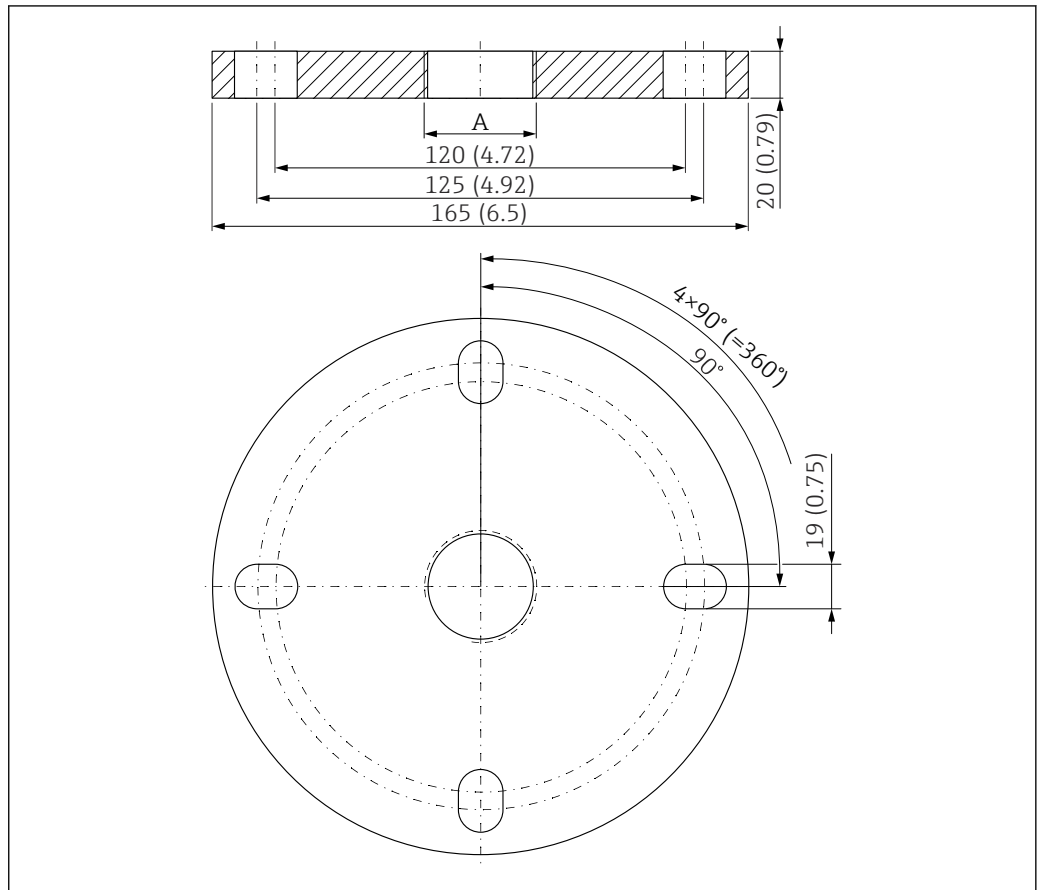
Материал изготовления

Полипропилен

Код для заказа

71162780

Фланец UNI 2"/DN50/50,
полипропилен



56 Размеры фланца UNI 2 дюйма/DN50/50. Единица измерения мм (дюйм)

A Подсоединение датчика с соответствию с опцией спецификации "Antenna end process connection" (технологическое соединение со стороны антенны)

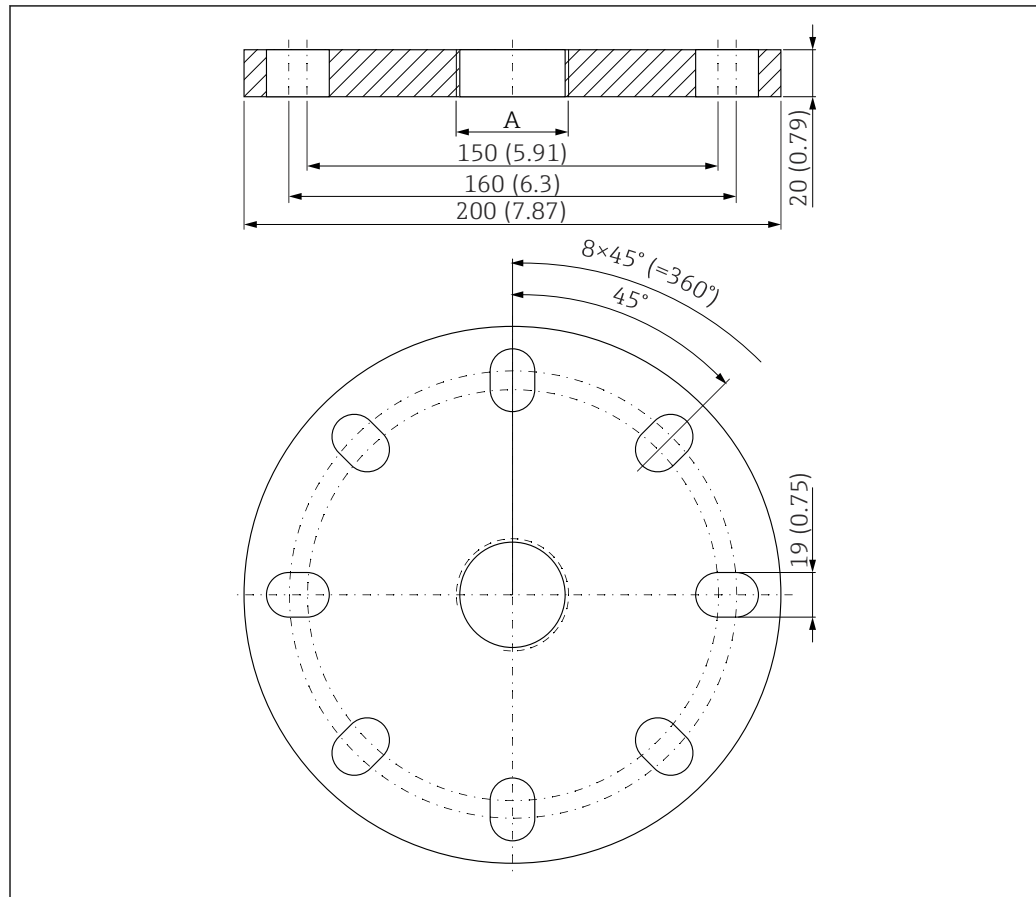
Материал изготовления

Полипропилен

Код для заказа

FAX50-####

Фланец UNI 3"/DN80/80,
полипропилен



57 Размеры фланца UNI 3"/DN80/80. Единица измерения мм (дюйм)

- A Подсоединение датчика с соответствии с опцией спецификации "Antenna end process connection" (технологическое соединение со стороны антенны) или "Cable entry process connection" (технологическое соединение на кабельном вводе)

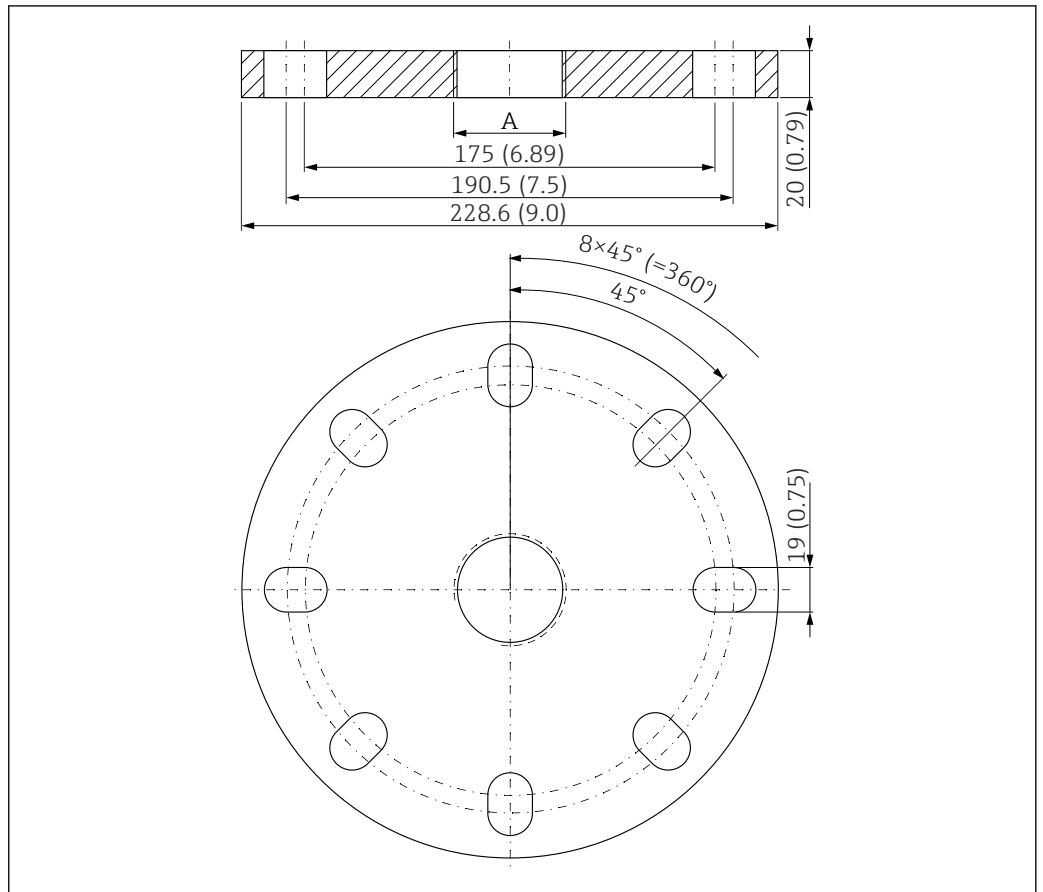
Материал изготовления

Полипропилен

Код для заказа

FAX50-####

**Фланец UNI 4"/DN100/100,
полипропилен**



58 Размеры фланца UNI 4 дюйма/DN100/100. Единица измерения мм (дюйм)

A Подсоединение датчика с соответствию с опцией спецификации "Antenna end process connection" (технологическое соединение со стороны антенны) или "Cable entry process connection" (технологическое соединение на кабельном вводе)

Материал изготовления

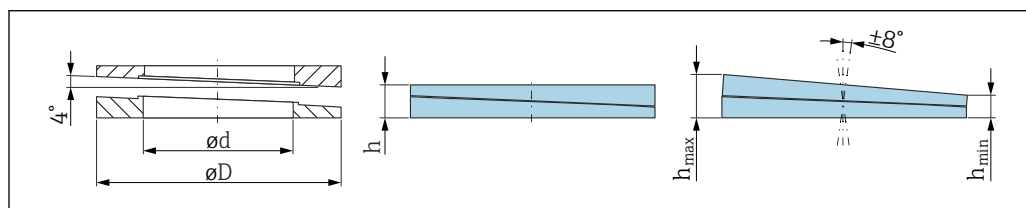
Полипропилен

Код для заказа

FAX50-####

Регулируемое уплотнение фланца

Регулируемое уплотнение фланца используется для выравнивания датчика.



A0045324

59 Размеры

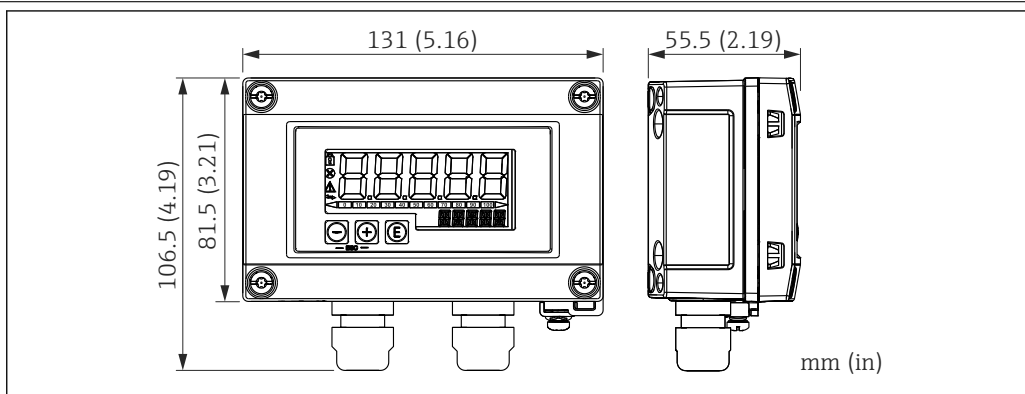
Технические характеристики: вариант DN/JIS

Код для заказа	71074263	71074264	71074265
Совместимость	DN80 PN10/40	DN100 PN10/16	<ul style="list-style-type: none"> ■ DN150 PN10/16 ■ JIS 10K 150A
Рекомендуемая длина винта	100 мм (3,9 дюйм)	100 мм (3,9 дюйм)	110 мм (4,3 дюйм)
Рекомендуемый размер винта	M14	M14	M18
Материал изготовления	ЭПДМ		
Рабочее давление	-0,1 до 0,1 бар (-1,45 до 1,45 фунт/кв. дюйм)		
Рабочая температура	-40 до +80 °C (-40 до +176 °F)		
D	142 мм (5,59 дюйм)	162 мм (6,38 дюйм)	218 мм (8,58 дюйм)
d	89 мм (3,5 дюйм)	115 мм (4,53 дюйм)	169 мм (6,65 дюйм)
h	22 мм (0,87 дюйм)	23,5 мм (0,93 дюйм)	26,5 мм (1,04 дюйм)
h _{мин.}	14 мм (0,55 дюйм)	14 мм (0,55 дюйм)	14 мм (0,55 дюйм)
h _{макс.}	30 мм (1,18 дюйм)	33 мм (1,3 дюйм)	39 мм (1,45 дюйм)

Технические характеристики: вариант ASME/JIS

Код для заказа	71249070	71249072	71249073
Совместимость	<ul style="list-style-type: none"> ■ ASME 3" 150 фнт ■ JIS 80A 10K 	ASME 4" 150 фнт	ASME 6" 150 фнт
Рекомендуемая длина винта	100 мм (3,9 дюйм)	100 мм (3,9 дюйм)	110 мм (4,3 дюйм)
Рекомендуемый размер винта	M14	M14	M18
Материал изготовления	ЭПДМ		
Рабочее давление	-0,1 до 0,1 бар (-1,45 до 1,45 фунт/кв. дюйм)		
Рабочая температура	-40 до +80 °C (-40 до +176 °F)		
D	133 мм (5,2 дюйм)	171 мм (6,7 дюйм)	219 мм (8,6 дюйм)
d	89 мм (3,5 дюйм)	115 мм (4,53 дюйм)	168 мм (6,6 дюйм)
h	22 мм (0,87 дюйм)	23,5 мм (0,93 дюйм)	26,5 мм (1,04 дюйм)
h _{мин.}	14 мм (0,55 дюйм)	14 мм (0,55 дюйм)	14 мм (0,55 дюйм)
h _{макс.}	30 мм (1,18 дюйм)	33 мм (1,3 дюйм)	39 мм (1,45 дюйм)

Дисплей RIA15 в полевом корпусе



60 Размеры RIA15 в полевом корпусе. Единица измерения мм (дюйм)

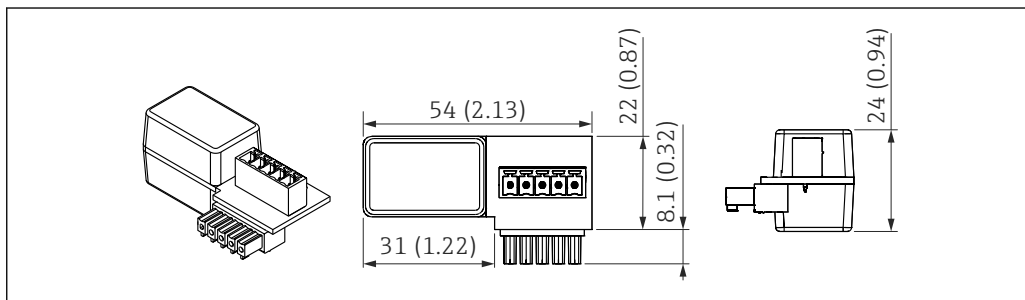
i Выносной дисплей RIA15 можно заказать вместе с блоком управления или без него с помощью спецификации "Accessory enclosed" (аксессуар, включенный в комплект поставки).

Материал полевого корпуса: пластик (PBT со стальными волокнами, антистатическая)

Другие варианты исполнения корпуса доступны в спецификации RIA15.

i Также можно заказать отдельно в качестве аксессуара, подробнее см. техническое описание TI01043K и руководство по эксплуатации BA01170K

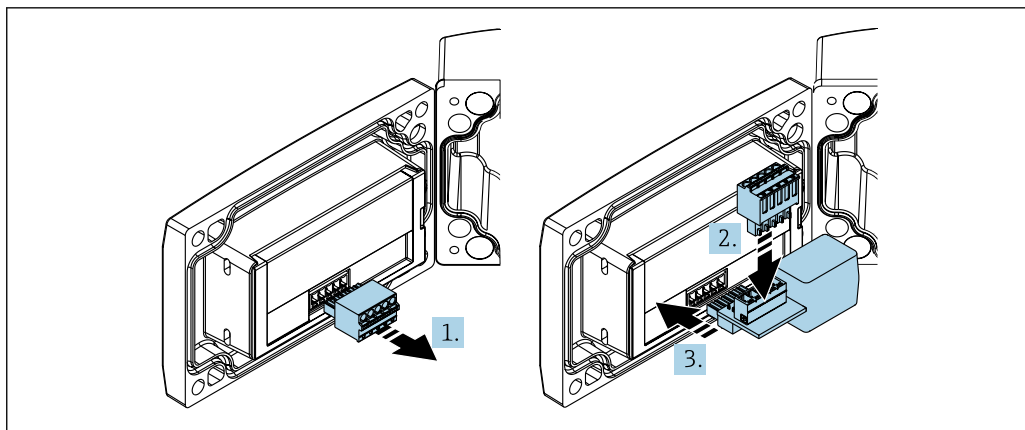
Резистор связи HART



61 Размеры резистора связи HART. Единица измерения мм (дюйм)









Резистор связи HART необходим для работы RIA15 и при заказе поставляется в комплекте с "выносным дисплеем RIA15 с управлением через HART".

i Документ: техническое описание (TI01043K) и руководство по эксплуатации (BA01170K)



i Для работы RIA15 требуется подключение резистора связи HART.

1. Отсоедините клеммный блок с разъемами.
2. Вставьте клеммный блок в разъем, предусмотренный на модуле резистора связи HART.
3. Вставьте резистор связи HART в разъем в корпусе.

DeviceCare SFE100	<p>Конфигурационный инструмент для полевых приборов с интерфейсом IO-Link, HART, PROFIBUS и FOUNDATION Fieldbus.</p> <p>DeviceCare можно бесплатно загрузить на веб-сайте www.software-products.endress.com. Чтобы загрузить приложение, необходимо зарегистрироваться на портале ПО компании Endress+Hauser.</p> <p> Техническое описание TI01134S</p>
FieldCare SFE500	<p>Инструментальное средство для управления парком приборов на основе технологии FDT. С его помощью можно настраивать все интеллектуальные полевые приборы в системе и управлять ими. Использование информации о состоянии также является простым, но эффективным способом проверки состояния и функционирования приборов.</p> <p> Техническое описание TI00028S</p>
Device Viewer	<p>Все запасные части для измерительного прибора вместе с кодами заказа числятся на ресурсе <i>Device Viewer</i> (www.endress.com/deviceviewer).</p>
Commubox FXA195 HART	<p>Для искробезопасного исполнения со связью по протоколу HART с FieldCare через интерфейс USB</p> <p> Подробные сведения см. в документе «Техническое описание» (TI00404F).</p>
RN22	<p>Одно- или двухканальный активный барьер для безопасной электрической изоляции стандартных сигнальных цепей 4 до 20 мА с поддержкой протокола HART</p> <p> Техническое описание (TI01515K) и руководство по эксплуатации (BA02004K)</p>
RN42	<p>Одноканальный активный барьер искрозащиты с широкодиапазонным источником питания для безопасного электрического разделения стандартных сигнальных цепей 4 до 20 мА, прозрачных для протокола HART.</p> <p> Техническое описание (TI01584K) и руководство по эксплуатации (BA02090K)</p>
Field Xpert SMT70	<p>Универсальный, высокоэффективный промышленный планшетный компьютер для настройки приборов во взрывоопасных зонах (зона 2) и невзрывоопасных зонах</p> <p> Подробные сведения приведены в документе "Техническое описание" TI01342S</p>
Field Xpert SMT77	<p>Универсальный, высокоэффективный промышленный планшетный компьютер для настройки приборов во взрывоопасных зонах (зона 1)</p> <p> Подробные сведения приведены в документе "Техническое описание" TI01418S</p>
Приложение SmartBlue	<p>Мобильное приложение для простой настройки приборов на месте с помощью технологии беспроводной связи Bluetooth</p>
RMA42	<p>Преобразователь измерительный для мониторинга и отображения аналоговых измеренных значений</p> <p> Для получения подробной информации обратитесь к техническому описанию TI00150R и руководству по эксплуатации BA00287R</p>

Документация



Общие сведения о сопутствующей технической документации можно получить следующими способами.

- Программа *Device Viewer* www.endress.com/deviceviewer: введите серийный номер с заводской таблички.
- Приложение *Endress+Hauser Operations*: введите серийный номер с заводской таблички или просканируйте матричный штрих-код на заводской табличке.

Стандартная документация

Тип документа: руководство по эксплуатации (ВА)

Монтаж и первоначальный ввод в эксплуатацию – содержит описание всех функций, которые имеются в меню управления и необходимы для выполнения обычной измерительной задачи. Функции, выходящие за указанные рамки, не включены.

Тип документа: описание параметров прибора (GP)

Документ входит в состав руководства по эксплуатации и служит справочником по параметрам, предоставляя подробную информацию по каждому отдельному параметру меню управления.

Тип документа: краткое руководство по эксплуатации (КА)

Краткое руководство по получению первого измеренного значения – содержит все необходимые сведения начиная от приемки и заканчивая электрическим подключением.

Тип документа: указания по технике безопасности, сертификаты

В зависимости от условий сертификации указания по технике безопасности поставляются также вместе с прибором, например документация по взрывобезопасности ХА. Данная документация является составной частью соответствующего руководства по эксплуатации. На заводской табличке приведена информация об указаниях по технике безопасности (ХА), которые относятся к прибору.

Дополнительная документация для различных приборов

В зависимости от заказанного исполнения прибор поставляется с дополнительными документами: строго соблюдайте инструкции, приведенные в дополнительной документации. Дополнительная документация является неотъемлемой частью документации по прибору.

Зарегистрированные товарные знаки

Apple®

Apple, логотип Apple, iPhone и iPod touch являются товарными знаками компании Apple Inc., зарегистрированными в США и других странах. App Store – знак обслуживания Apple Inc.

Android®

Android, Google Play и логотип Google Play – товарные знаки Google Inc.

Bluetooth®

Тестовый символ и логотипы *Bluetooth*® являются зарегистрированными товарными знаками, принадлежащими Bluetooth SIG, Inc., и любое использование таких знаков компанией Endress+Hauser осуществляется по лицензии. Другие товарные знаки и торговые наименования принадлежат соответствующим владельцам.

HART®

Зарегистрированный товарный знак организации FieldComm Group, Остин, Техас, США.



www.addresses.endress.com
