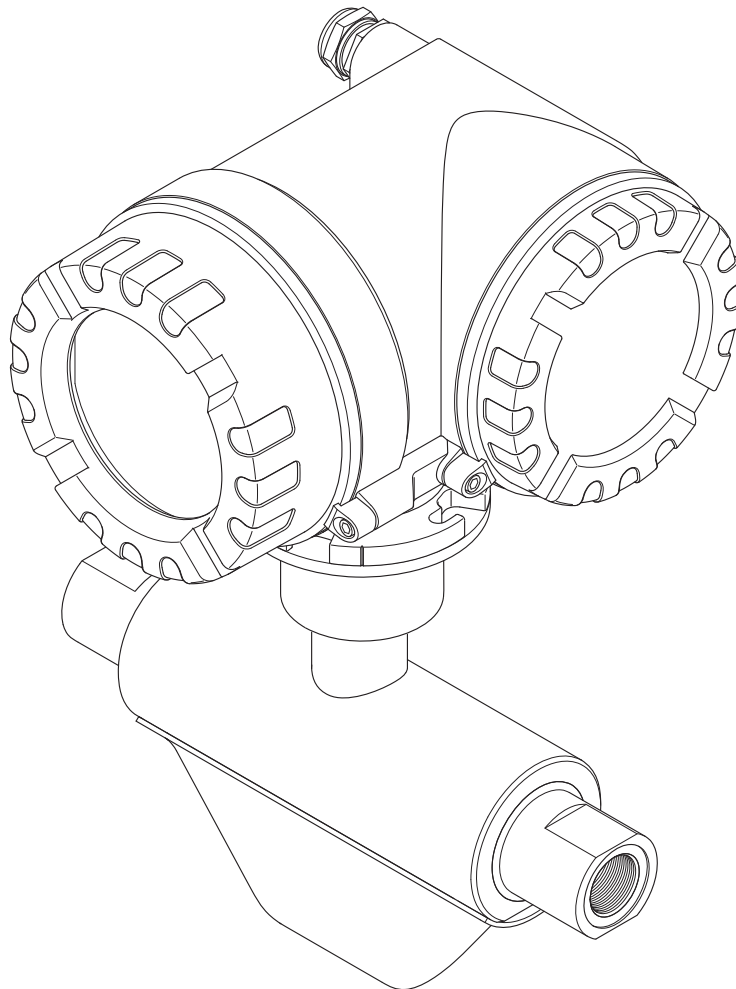


Betriebsanleitung CNGmass DCI HART

Coriolis-Durchflussmessgerät
Für CNG-Betankung (Compressed Natural Gas)



Inhaltsverzeichnis

1	Sicherheitshinweise	4	9	Wartung	59
1.1	Bestimmungsgemäße Verwendung	4	9.1	Außenreinigung	59
1.2	Montage, Inbetriebnahme, Bedienung	4	10	Zubehör	60
1.3	Betriebsicherheit	4	10.1	Gerätespezifisches Zubehör	60
1.4	Rücksendung	5	10.2	Kommunikationsspezifisches Zubehör	60
1.5	Sicherheitszeichen und Symbole	5	10.3	Servicespezifisches Zubehör	60
1.6	Symbole auf Typenschildern	5	10.4	Systemkomponenten	61
2	Identifizierung	6	11	Störungsbehebung	62
2.1	Gerätebezeichnung	6	11.1	Fehlersuchanleitung	62
2.2	Zertifikate und Zulassungen	9	11.2	Systemfehlermeldungen	63
2.3	Eingetragene Marken	9	11.3	Prozessfehlermeldungen	67
3	Warenannahme, Transport, Lagerung	10	11.4	Prozessfehler ohne Anzeigemeldung	68
3.1	Warenannahme	10	11.5	Verhalten der Ausgänge bei Störung	69
3.2	Transport	10	11.6	Ersatzteile	70
3.3	Lagerung	10	11.7	Rücksendung	76
4	Montage	11	11.8	Entsorgung	76
4.1	Einbaubedingungen	11	11.9	Software-Historie	76
4.2	Einbau	12	12	Technische Daten	77
4.3	Einbaukontrolle	15	12.1	Anwendungsbereiche	77
5	Verdrahtung	16	12.2	Arbeitsweise und Systemaufbau	77
5.1	Schirmung und Erdung	16	12.3	Eingang	77
5.2	Anschluss der Getrenntausführung	17	12.4	Ausgang	77
5.3	Anschluss der Messeinheit	18	12.5	Energieversorgung	78
5.4	Schutzart	21	12.6	Leistungsmerkmale	79
5.5	Anschlusskontrolle	22	12.7	Montage	79
6	Bedienung	23	12.8	Umgebung	80
6.1	Anzeige- und Bedienelemente	23	12.9	Prozess	80
6.2	Kurzanleitung zur Funktionsmatrix	26	12.10	Konstruktiver Aufbau	81
6.3	Fehlermeldungen	28	12.11	Bedienbarkeit	81
6.4	Kommunikation	29	12.12	Zertifikate und Zulassungen	82
7	Inbetriebnahme	40	12.13	Zubehör/Ersatzteile	83
7.1	Installations- und Funktionskontrolle	40	12.14	Ergänzende Dokumentation	83
7.2	Einschalten des Messgerätes	40	Index	84	
7.3	Quick Setup	41			
7.4	Konfiguration	49			
7.5	Abgleich	52			
7.6	Datenspeicher (HistoROM)	53			
8	Eichbetrieb	54			
8.1	Eichfähigkeit, Eichamtliche Abnahme, Nacheichpflicht	54			
8.2	Begriffsdefinitionen	55			
8.3	Ablauf einer Eichung	56			

1 Sicherheitshinweise

1.1 Bestimmungsgemäße Verwendung

Das in dieser Betriebsanleitung beschriebene Messgerät darf nur für die Masse- oder Volumenflussmessung von CNG (Compressed Natural Gas) verwendet werden.

Bei unsachgemäßem oder nicht bestimmungsgemäßem Gebrauch kann die Betriebssicherheit aufgehoben werden. Der Hersteller haftet für dabei entstehende Schäden nicht.



1.2 Montage, Inbetriebnahme, Bedienung

Folgende Punkte sind zu beachten:

- Montage, elektrische Installation, Inbetriebnahme und Wartung des Gerätes dürfen nur durch ausgebildetes Fachpersonal erfolgen, das vom Anlagenbetreiber dazu autorisiert wurde. Das Fachpersonal muss diese Betriebsanleitung gelesen und verstanden haben und deren Anweisungen befolgen.
- Das Gerät darf nur durch Personal bedient werden, das vom Anlagenbetreiber autorisiert und eingewiesen wurde. Die Anweisungen in dieser Betriebsanleitung sind unbedingt zu befolgen.
- Beim CNGmass DCI handelt es sich um ein Gerät zur Messung von unter hohem Druck stehendem Gas, dabei kommt der fachmännischen Auslegung der Anlage sowie der ordnungsgemäßen Installation aller drucktragenden Teile eine erhebliche Bedeutung für den dauerhaft sicheren Betrieb zu.
- Bei speziellen Messstoffen, inkl. Medien für die Reinigung, ist Endress+Hauser gerne behilflich die Korrosionsbeständigkeit messstoffberührender Materialien abzuklären. Kleine Veränderungen der Temperatur, Konzentration oder Grad der Verunreinigung im Prozess können jedoch Unterschiede in der Korrosionsbeständigkeit nach sich ziehen. Daher übernimmt Endress+Hauser keine Garantie oder Haftung hinsichtlich Korrosionsbeständigkeit messstoffberührender Materialien in einer bestimmten Applikation. Für die Auswahl geeigneter messstoffberührender Materialien im Prozess ist der Anwender verantwortlich.
- Der Installateur hat dafür Sorge zu tragen, dass das Messsystem gemäß den elektrischen Anschlussplänen korrekt angeschlossen ist.
- Beachten Sie grundsätzlich die in Ihrem Land geltenden Vorschriften bezüglich der Wartung und des Reparierens von elektrischen Geräten.

1.3 Betriebssicherheit


Folgende Punkte sind zu beachten:

- Messsystemen, die im explosionsgefährdeten Bereich eingesetzt werden, liegt eine separate Ex-Dokumentation bei, die ein fester Bestandteil dieser Betriebsanleitung ist. Die darin aufgeführten Installationsvorschriften und Anschlusswerte müssen ebenfalls konsequent beachtet werden. Auf der Vorderseite der Ex-Zusatzdokumentation ist je nach Zulassung und Prüfstelle das entsprechende Symbol abgebildet ( Europa, NEC/CEC¹⁾, NEPSI).
- Das Gehäuse des Messaufnehmers ist mit einer Berstscheibe ausgestattet, um im Fehlerfall einen Anstieg des Druckes im Messaufnehmergehäuse zu verhindern. Solange das Klebeschild (→  7) unversehrt ist, ist die Berstscheibe intakt.
- Die Messeinrichtung erfüllt die allgemeinen Sicherheitsanforderungen gemäß EN 61010 und die EMV-Anforderungen gemäß IEC/EN 61326 sowie die NAMUR-Empfehlung NE 21.

1) NEC (National Electrical Code) / CEC (Canadian Electrical Code)

- Der Hersteller behält sich vor, technische Daten ohne spezielle Ankündigung dem entwicklungstechnischen Fortschritt anzupassen. Über die Aktualität und eventuelle Erweiterungen dieser Betriebsanleitung erhalten Sie bei Ihrer Endress+Hauser Vertriebsstelle Auskunft.
- Verbrennungsgefahr. Beim Durchleiten heißer Messstoffe durch das Messrohr erhöht sich die Oberflächentemperatur des Messaufnehmergehäuses. Es muss mit Temperaturen nahe der Messstofftemperatur gerechnet werden. Stellen Sie bei erhöhter Messstofftemperatur den Schutz vor heißen Oberflächen sicher.

1.4 Rücksendung

- Senden Sie keine Messgeräte zurück, wenn es Ihnen nicht mit letzter Sicherheit möglich ist, gesundheitsgefährdende Stoffe vollständig zu entfernen, z.B. in Ritzen eingedrungene oder durch Kunststoff diffundierte Stoffe.
- Kosten, die aufgrund mangelhafter Reinigung des Gerätes für eine eventuelle Entsorgung oder für Personenschäden (Verätzungen usw.) entstehen, werden dem Betreiber in Rechnung gestellt.
- Beachten Sie bitte die Maßnahmen auf →  76.

1.5 Sicherheitszeichen und Symbole

Die Geräte sind nach dem Stand der Technik betriebssicher gebaut und geprüft und haben das Werk in sicherheitstechnisch einwandfreiem Zustand verlassen. Die Geräte berücksichtigen die einschlägigen Normen und Vorschriften nach EN 61010 "Sicherheitsbestimmungen für elektrische Mess-, Steuer-, Regel- und Laborgeräte". Wenn sie unsachgemäß oder nicht bestimmungsgemäß eingesetzt werden, können jedoch Gefahren von ihnen ausgehen. Deshalb in dieser Betriebsanleitung konsequent auf Sicherheitshinweise achten, die mit den folgenden Symbolen gekennzeichnet sind:



Warnung!

"Warnung" deutet auf Aktivitäten oder Vorgänge, die – wenn sie nicht ordnungsgemäß durchgeführt werden – zu Verletzungen von Personen oder zu einem Sicherheitsrisiko führen können. Arbeitsanweisungen genau beachten und mit Sorgfalt vorgehen.



Achtung!

"Achtung" deutet auf Aktivitäten oder Vorgänge, die – wenn sie nicht ordnungsgemäß durchgeführt werden – zu fehlerhaftem Betrieb oder zur Zerstörung des Gerätes führen können. Anleitung genau beachten.



Hinweis!

"Hinweis" deutet auf Aktivitäten oder Vorgänge, die – wenn sie nicht ordnungsgemäß durchgeführt werden – einen indirekten Einfluss auf den Betrieb haben, oder eine unvorhergesehene Gerätereaktion auslösen können.

1.6 Symbole auf Typenschildern

Auf Typenschilder wird das folgende Symbol (entsprechende Dokumentation lesen) abgebildet:




Im Falle von Geräten für den explosionsgefährdeten Bereich steht neben dem abgebildeten Symbol ein Dokumentationscode stellvertretend für eine Ex-Zusatzdokumentation, welche in jedem Fall gelesen werden muss.

2 Identifizierung

Folgende Möglichkeiten stehen zur Identifizierung des Messgeräts zur Verfügung:

- Typenschildangaben
- Bestellcode (Order code) mit Aufschlüsselung der Gerätemerkmale auf dem Lieferschein
- Seriennummer von Typenschildern in *W@M Device Viewer* eingeben
(www.endress.com/deviceviewer): Alle Angaben zum Messgerät werden angezeigt.

Eine Übersicht zum Umfang der mitgelieferten Technischen Dokumentation bieten:

- Kapitel "Ergänzende Dokumentation" →  83
- Der *W@M Device Viewer*: Seriennummer vom Typenschild eingeben
(www.endress.com/deviceviewer)

Nachbestellung

Die Nachbestellung des Messgeräts erfolgt über den Bestellcode (Order code).

Erweiterter Bestellcode:

- Gerätetyp (Produktwurzel) und Grundspezifikationen (Muss-Merkmale) werden immer aufgeführt.
- Von den optionalen Spezifikationen (Kann-Merkmale) werden nur die sicherheits- und zulassungsrelevanten Spezifikationen aufgeführt (z.B. LA). Wurden noch andere optionale Spezifikationen bestellt, werden diese gemeinsam durch das Platzhaltersymbol # dargestellt (z.B. #LA#).
- Enthalten die bestellten optionalen Spezifikationen keine sicherheits- und zulassungsrelevanten Spezifikationen, werden sie durch das Platzhaltersymbol + dargestellt (z.B. 8DF** -AACCCAAD2S1+).

2.1 Gerätebezeichnung

Das Durchfluss-Messsystem "CNGmass DCI" besteht aus folgenden Teilen:

- Messumformer
- Messaufnehmer

Zwei Ausführungen sind verfügbar:

- Kompaktausführung: Messumformer und Messaufnehmer bilden eine mechanische Einheit.
- Getrenntausführung: Messumformer und Messaufnehmer werden räumlich getrennt montiert.

2.1.1 Typenschild Messumformer

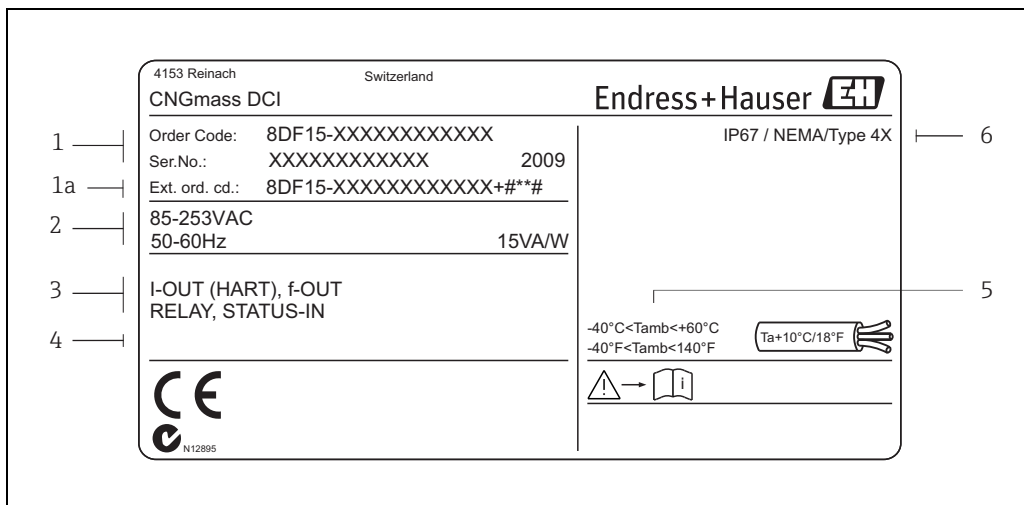


Abb. 1: Typenschildangaben für Messumformer (Beispiel)

- 1 Bestellcode/ Seriennummer: die Bedeutung der einzelnen Buchstaben und Ziffern kann den Angaben der Auftragsbestätigung entnommen werden
- 2 Energieversorgung/ Frequenz: 85...253 V AC/ 50...60 Hz
Leistungsaufnahme: 15 VA/ 15 W
- 3 Verfügbare Eingänge/ Ausgänge
- 4 Raum für Zusatzinformationen bei Sonderprodukten
- 5 Zulässige Umgebungstemperatur
- 6 Schutzart

2.1.2 Typenschild Messaufnehmer

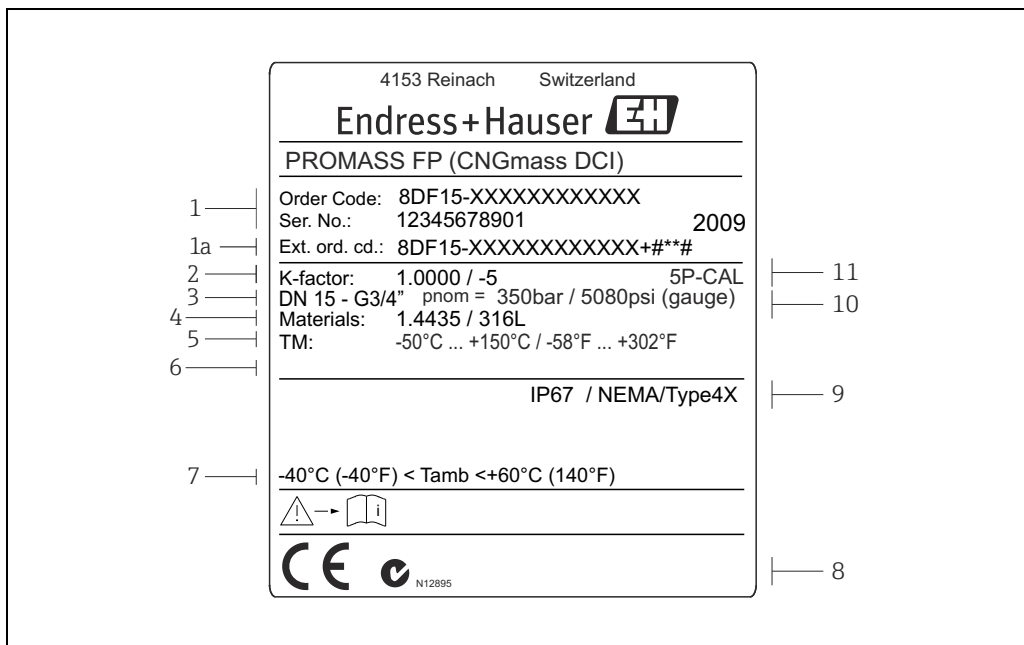
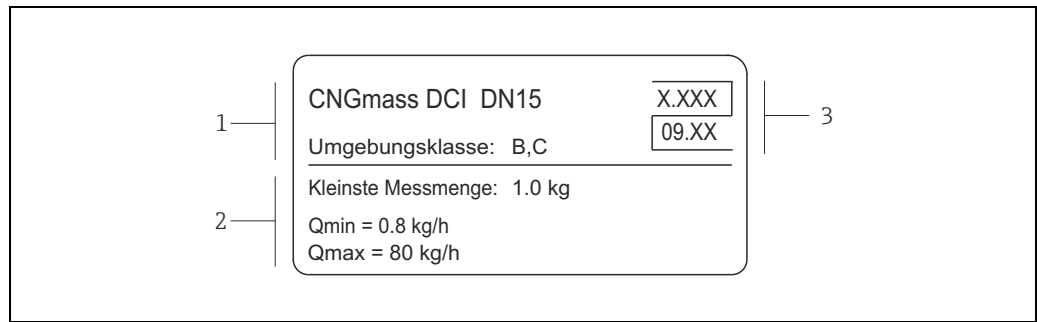


Abb. 2: Typenschildangaben für Messaufnehmer (Beispiel)

- 1 Bestellcode/ Seriennummer: die Bedeutung der einzelnen Buchstaben und Ziffern kann den Angaben der Auftragsbestätigung entnommen werden
- 2 Kalibrierfaktor
- 3 Flansch-Nennweite
- 4 Werkstoffe
- 5 max. Messstofftemperatur
- 6 Raum für Zusatzinformationen bei Sonderprodukten
- 7 Zulässige Umgebungstemperatur
- 8 Raum für Zusatzinformationen zur Ausführung (Zulassungen, Zertifikate)
- 9 Schutzart
- 10 Nenndruck: 350 bar
- 11 Zusatzangabe: mit 5-Punkte-Kalibrierung

2.1.3 Zusatztypenschild zur Eichfähigkeit

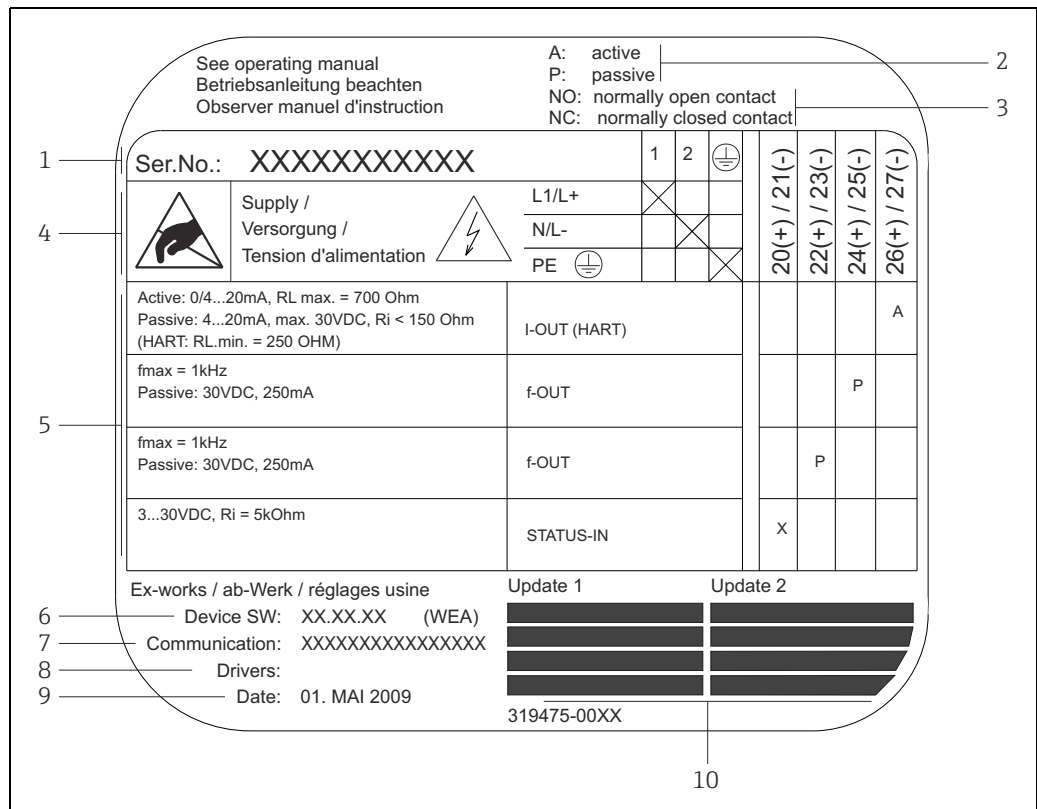


A0011591-de

Abb. 3: Typenschildangaben zur Eichfähigkeit (Beispiel)

- 1 Umgebungsclassen
- 2 Messmengenangaben
- 3 Eichsymbol bestehend aus Nummer und Ausstellungsdatum

2.1.4 Typenschild Anschlüsse



A0002015

Abb. 4: Typenschildangaben für Anschlüsse Messumformer (Beispiel)

- 1 Seriennummer
- 2 Mögliche Konfiguration des Stromausgangs
- 3 Mögliche Konfiguration der Relaiskontakte
- 4 Klemmenbelegung, Kabel für Energieversorgung: 85...253 V AC, 20...55 V AC, 16...62 V DC
 - Klemme Nr. 1: L1 für AC, L+ für DC
 - Klemme Nr. 2: N für AC, L- für DC
- 5 Anliegende Signale an den Ein- und Ausgängen, mögliche Konfigurationen und Klemmenbelegung (20...27), → auch "Elektrische Werte der Ein-/Ausgänge" → 77
- 6 Version der aktuell installierten Gerätesoftware (inkl. Sprachpaket)
- 7 Installierte Kommunikationsart
- 8 Angaben zur aktuellen Kommunikationssoftware (Device Revision und Device Description)
- 9 Datum der Installation
- 10 Aktuelle Updates der in Punkt 6 bis 9 gemachten Angaben

2.2 Zertifikate und Zulassungen

Die Geräte sind nach dem Stand der Technik und guter Ingenieurspraxis betriebssicher gebaut und geprüft und haben das Werk in sicherheitstechnisch einwandfreiem Zustand verlassen.

Die Geräte berücksichtigen die einschlägigen Normen und Vorschriften nach EN 61010-1 "Sicherheitsbestimmungen für elektrische Mess-, Steuer-, Regel- und Laborgeräte" sowie die EMV-Anforderungen gemäß IEC/EN 61326. Das in dieser Betriebsanleitung beschriebene Messsystem erfüllt somit die gesetzlichen Anforderungen der EG-Richtlinien. Endress+Hauser bestätigt die erfolgreiche Prüfung des Gerätes mit der Anbringung des CE-Zeichens.

Das Messsystem ist in Übereinstimmung mit den EMV-Anforderungen der Behörde "Australian Communication and Media Authority (ACMA)".

2.3 Eingetragene Marken

HART®

Eingetragene Marken der HART Communication Foundation, Austin, USA

Applicator®, FieldCare®, HistoROM™, S-DAT®, T-DAT™

Eingetragene oder angemeldete Marken der Unternehmen der Endress+Hauser Gruppe

3 Warenannahme, Transport, Lagerung

3.1 Warenannahme

Folgende Punkte nach der Warenannahme kontrollieren:

- Sind Verpackung oder Inhalt beschädigt?
- Ist die gelieferte Ware vollständig und entspricht der Lieferumfang den Bestellangaben?

3.2 Transport

Beim Auspacken bzw. beim Transport zur Messstelle folgende Hinweise beachten:

- Die Geräte sind im mitgelieferten Behältnis zu transportieren.
- Die auf die Prozessanschlüsse montierten Schutzscheiben oder -kappen verhindern mechanische Beschädigungen an den Dichtflächen sowie Verschmutzungen im Messrohr bei Transport und Lagerung. Deshalb die Schutzscheiben oder Schutzkappen erst unmittelbar vor der Montage entfernen.

3.3 Lagerung

Folgende Punkte beachten:

- Für Lagerung (und Transport) ist das Messgerät stoßsicher zu verpacken. Dafür bietet die Originalverpackung optimalen Schutz.
- Die zulässige Lagerungstemperatur beträgt $-40...+80\text{ °C}$ ($-40...176\text{ °F}$).
- Die auf die Prozessanschlüsse montierten Schutzkappen erst unmittelbar vor der Montage entfernen.
- Während der Lagerung darf das Messgerät nicht direkter Sonneneinstrahlung ausgesetzt werden, um unzulässig hohe Oberflächentemperaturen zu vermeiden.

4 Montage

4.1 Einbaubedingungen

Das Messgerät ist im spannungsfreien Zustand, frei von äußeren Belastungen, einzubauen.

4.1.1 Einbaumaße

Alle Abmessungen und Einbaulängen der Messaufnehmer und -umformer sind in der separaten Dokumentation "Technische Information" zu finden, →  83.

4.1.2 Ein- und Auslaufstrecken

Bei der Montage muss keine Rücksicht auf turbulenz erzeugende Armaturen (Ventile, Krümmer, T-Stücke usw.) genommen werden.

4.1.3 Vibrationen


Anlagenvibrationen haben dank der hohen Messrohr-Schwingfrequenz keinen Einfluss auf die Funktionstüchtigkeit des Messsystems. Spezielle Befestigungsmaßnahmen für die Messaufnehmer sind deshalb nicht erforderlich.

4.1.4 Durchflussgrenzen

Entsprechende Angaben sind in der separaten Dokumentation "Technische Information" zu finden, →  83.

4.1.5 Spezielle Montagehinweise

Berstscheibe

Beim Einbau des Geräts darauf achten, dass die Funktion der Berstscheibe nicht behindert wird. Die Lage der Berstscheibe ist durch einen darüber angebrachten Aufkleber gekennzeichnet. Ein Auslösen der Berstscheibe zerstört den Aufkleber und ist somit optisch kontrollierbar. Weitere Prozessrelevante Informationen (→  80).

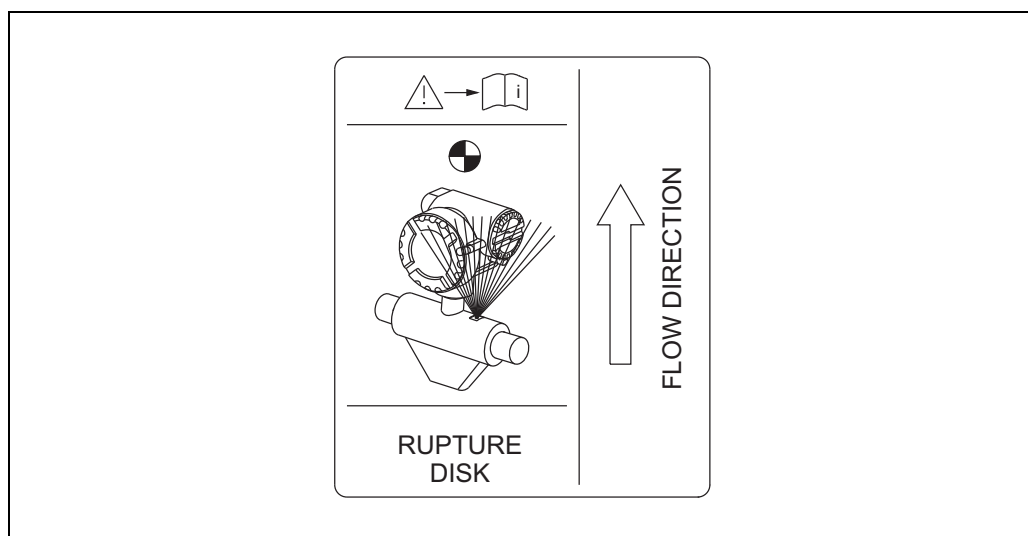


Abb. 5: Hinweisschild zur Berstscheibe

A0006920

4.2 Einbau

4.2.1 Messumformergehäuse drehen

Aluminium-Feldgehäuse drehen



Warnung!

Bei Geräten mit der Zulassung EEx d/de bzw. NEC/CEC Cl. I Div. 1 ist die Drehmechanik anders als hier beschrieben. Die entsprechende Vorgehensweise ist in der Ex-spezifischen Dokumentation dargestellt.

1. Beide Befestigungsschrauben lösen.
2. Bajonettverschluss bis zum Anschlag drehen.
3. Messumformergehäuse vorsichtig bis zum Anschlag anheben.
4. Messumformergehäuse in die gewünschte Lage drehen (max. $2 \times 90^\circ$ in jede Richtung).
5. Gehäuse wieder aufsetzen und Bajonettverschluss wieder einrasten.
6. Beide Befestigungsschrauben fest anziehen.

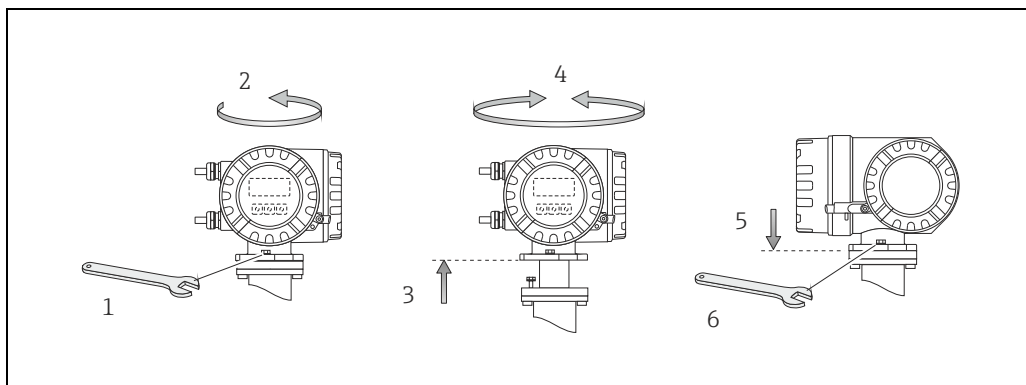


Abb. 6: Drehen des Messumformergehäuses (Aluminium-Feldgehäuse)

4.2.2 Montage Wandaufbaugehäuse

Das Wandaufbaugehäuse kann auf folgende Arten montiert werden:

- Direkte Wandmontage
- Schalttafeleinbau (mit separatem Montageset, Zubehör) → 14
- Rohrmontage (mit separatem Montageset, Zubehör) → 14



Achtung!

- Beim Einbauort darauf achten, dass der zulässige Umgebungstemperaturbereich ($-20...+60\text{ °C}$ ($-4...+140\text{ °F}$), optional $-40...+60\text{ °C}$ ($-40...+140\text{ °F}$)) nicht überschritten wird. Gerät an einer schattigen Stelle montieren. Direkte Sonneneinstrahlung ist zu vermeiden.
- Das Wandaufbaugehäuse ist so zu montieren, dass die Kabeleinführungen nach unten gerichtet sind.

Direkte Wandmontage

1. Bohrlöcher vorbereiten → 7.
2. Anschlussklemmenraumdeckel (a) abschrauben.
3. Beide Befestigungsschrauben (b) durch die betreffenden Gehäusebohrungen (c) schieben.
 - Befestigungsschrauben (M6): max. $\text{Ø } 6,5\text{ mm}$ ($0,26\text{''}$)
 - Schraubenkopf: max. $\text{Ø } 10,5\text{ mm}$ ($0,41\text{''}$)
4. Messumformergehäuse wie abgebildet auf die Wand montieren.
5. Anschlussklemmenraumdeckel (a) wieder auf das Gehäuse schrauben.

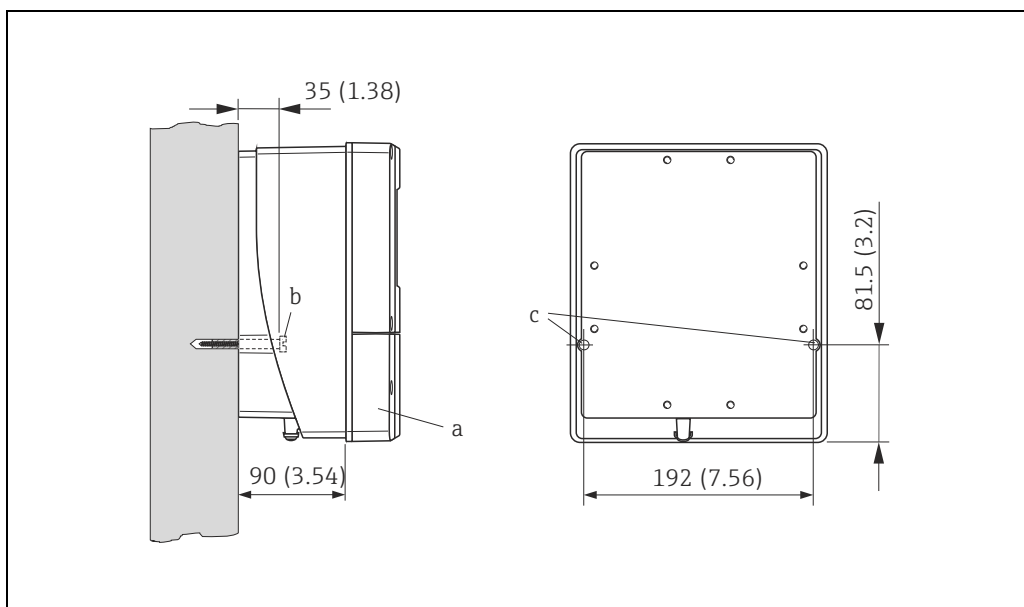



Abb. 7: Direkte Wandmontage

A0001130

Schalttafeleinbau

1. Einbauöffnung in der Schalttafel vorbereiten →  8.
2. Gehäuse von vorne durch den Schalttafel-Ausschnitt schieben.
3. Halterungen auf das Wandaufbaugeschäuse schrauben.
4. Gewindestangen in die Halterungen einschrauben und solange anziehen, bis das Gehäuse fest auf der Schalttafelwand sitzt. Gegenmuttern anziehen. Eine weitere Abstützung ist nicht notwendig.

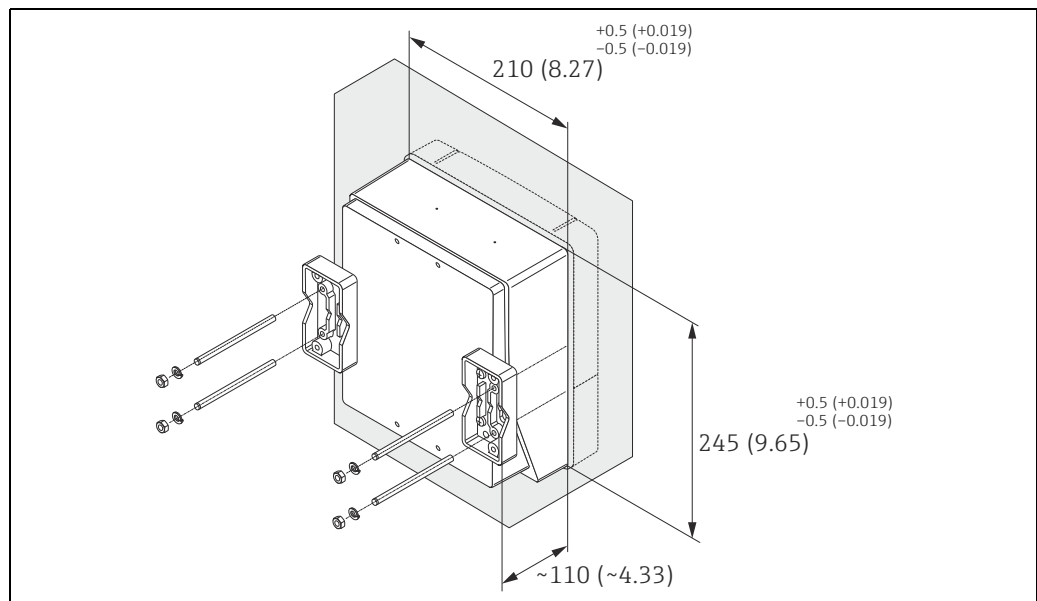



Abb. 8: Schalttafeleinbau (Wandaufbaugeschäuse)

Rohrmontage

Die Montage erfolgt gemäß den Vorgaben →  9.



Achtung!

Wird für die Montage eine warme Rohrleitung verwendet, so ist darauf zu achten, dass die Gehäusetemperatur den max. zulässigen Wert von +60 °C (+140 °F) nicht überschreitet.

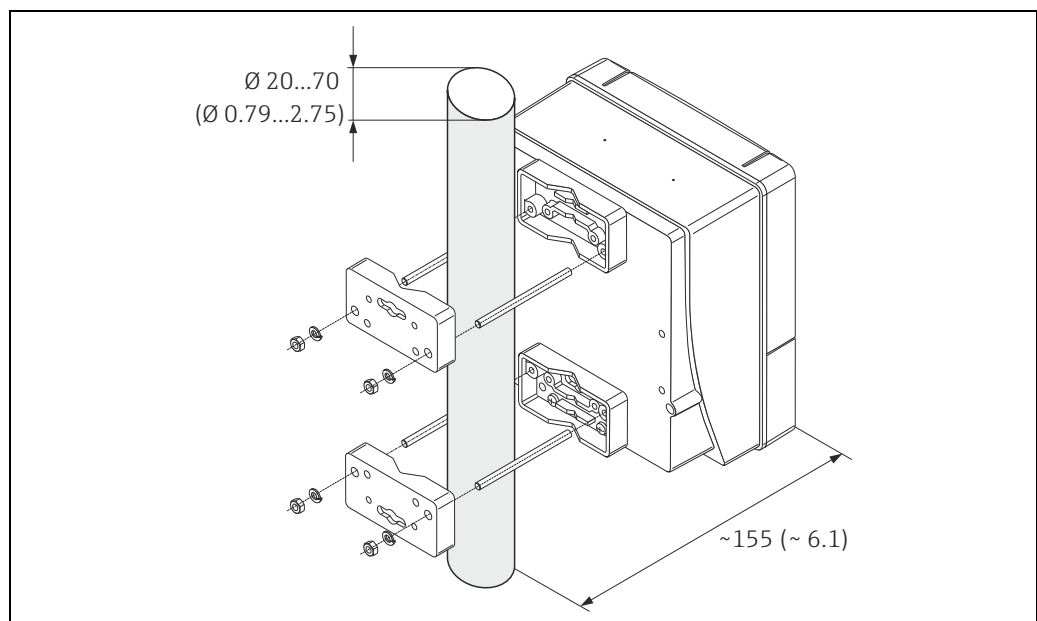


Abb. 9: Rohrmontage (Wandaufbaugeschäuse)

4.2.3 Vor-Ort-Anzeige drehen

1. Elektronikraumdeckel vom Messumformergehäuse abschrauben.
2. Seitliche Verriegelungstasten des Anzeigemoduls drücken und Modul aus der Elektronikraum-abdeckplatte herausziehen.
3. Anzeige in die gewünschte Lage drehen (max. $4 \times 45^\circ$ in beide Richtungen) und wieder auf die Elektronikraumabdeckplatte aufsetzen.
4. Elektronikraumdeckel wieder fest auf das Messumformergehäuse schrauben.

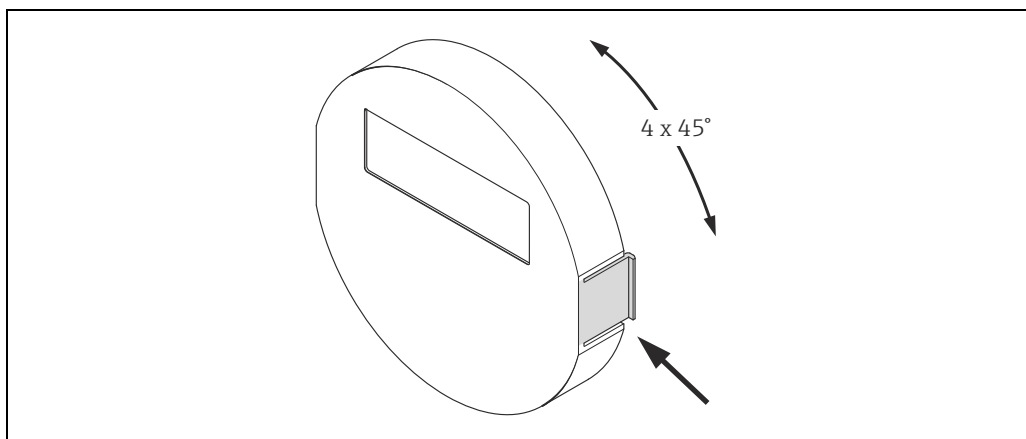


Abb. 10: Drehen der Vor-Ort-Anzeige (Feldgehäuse)

4.3 Einbaukontrolle

Folgende Kontrollen nach dem Einbau des Messgeräts in die Rohrleitung durchführen:

Gerätezustand und -spezifikationen	Hinweise
Ist das Messgerät beschädigt (Sichtkontrolle)?	-
Entspricht das Messgerät den Messstellenspezifikationen, wie Prozesstemperatur/-druck, Umgebungstemperatur, Messbereich usw.?	→ 7
Einbau	Hinweise
Stimmt die Pfeilrichtung auf dem Messaufnehmer-Typenschild mit der tatsächlichen Fließrichtung in der Rohrleitung überein?	-
Sind Messstellenummer und Beschriftung korrekt (Sichtkontrolle)?	-
Wurde die richtige Einbaulage für den Messaufnehmer gewählt, entsprechend Messaufnehmertyp, Messstoffeigenschaften (ausgasend, feststoffbeladen) und Messstofftemperatur?	→ 11
Prozessumgebung/ -bedingungen	Hinweise
Ist das Messgerät gegen Niederschlag und direkte Sonneneinstrahlung geschützt?	-

5 Verdrahtung



Warnung!

Für den Anschluss von Ex-zertifizierten Geräten die entsprechenden Hinweise und Anschlussbilder in den spezifischen Ex-Zusatzdokumentationen zu dieser Betriebsanleitung beachten. Bei Fragen steht Ihnen Ihre Endress+Hauser-Vertretung gerne zur Verfügung.



Hinweis!

Das Gerät besitzt keine interne Trennvorrichtung. Deshalb dem Gerät einen Schalter oder Leistungsschalter zuordnen, mit welchem die Versorgungsleitung vom Netz getrennt werden kann.

5.1 Schirmung und Erdung

Bei der Gestaltung des Schirmungs- und Erdungskonzeptes eines Feldbussystems sind drei wichtige Aspekte zu beachten:

- Elektromagnetische Verträglichkeit (EMV)
- Explosionsschutz
- Personenschutz

Um eine optimale Elektromagnetische Verträglichkeit von Systemen zu gewährleisten ist es wichtig, dass die Systemkomponenten und vor allem die Leitungen, welche die Komponenten verbinden, geschirmt sind und eine lückenlose Schirmung gegeben ist. Im Idealfall sind die Kabelschirme mit den häufig metallischen Gehäusen der angeschlossenen Feldgeräte verbunden. Da diese in der Regel mit dem Schutzleiter verbunden sind, ist damit der Schirm des Buskabels mehrfach geerdet. Darauf achten, dass die abisolierten und verdrehten Kabelschirmstücke bis zur Erdklemme so kurz wie möglich sind.

Diese für die elektromagnetische Verträglichkeit und für den Personenschutz optimale Verfahrensweise kann ohne Einschränkung in Anlagen mit optimalem Potenzialausgleich angewendet werden.

Bei Anlagen ohne Potenzialausgleich können netzfrequente Ausgleichsströme (50 Hz) zwischen zwei Erdungspunkten fließen, die in ungünstigen Fällen, z.B. beim Überschreiten des zulässigen Schirmstroms, das Kabel zerstören können.

Zur Unterbindung der niederfrequenten Ausgleichsströme ist es daher empfehlenswert, bei Anlagen ohne Potenzialausgleich den Kabelschirm nur einseitig direkt mit der Ortserde (bzw. Schutzleiter) zu verbinden und alle weiteren Erdungspunkte kapazitiv anzuschließen.



Achtung!

Die gesetzlichen EMV-Anforderungen werden **nur** mit beidseitiger Erdung des Kabelschirms erfüllt.

5.2 Anschluss der Getrenntausführung

5.2.1 Anschluss Verbindungskabel Messaufnehmer/-umformer



Warnung!

- Stromschlaggefahr. Energieversorgung ausschalten, bevor das Messgerät geöffnet wird. Messgerät nicht unter Netzspannung installieren bzw. verdrahten. Ein Nichtbeachten kann zur Zerstörung von Teilen der Elektronik führen.
- Stromschlaggefahr. Schutzleiter mit dem Gehäuse-Erdanschluss verbinden, bevor die Energieversorgung angelegt wird.
- Es dürfen immer nur Messaufnehmer und -umformer mit der gleichen Seriennummer miteinander verbunden werden. Wird dies beim Anschluss nicht beachtet, können Kommunikationsprobleme auftreten.

1. Deckel (d) vom Anschlussklemmenraum bzw. Messaufnehmergehäuse entfernen.
2. Verbindungskabel (e) durch die entsprechenden Kabelführungen legen.
3. Verdrahtung zwischen Messaufnehmer und Messumformer gemäß elektrischem Anschlussplan vornehmen (→ 11 oder Anschlussbild im Schraubdeckel).
4. Anschlussklemmenraum bzw. Messumformergehäuse wieder verschließen.

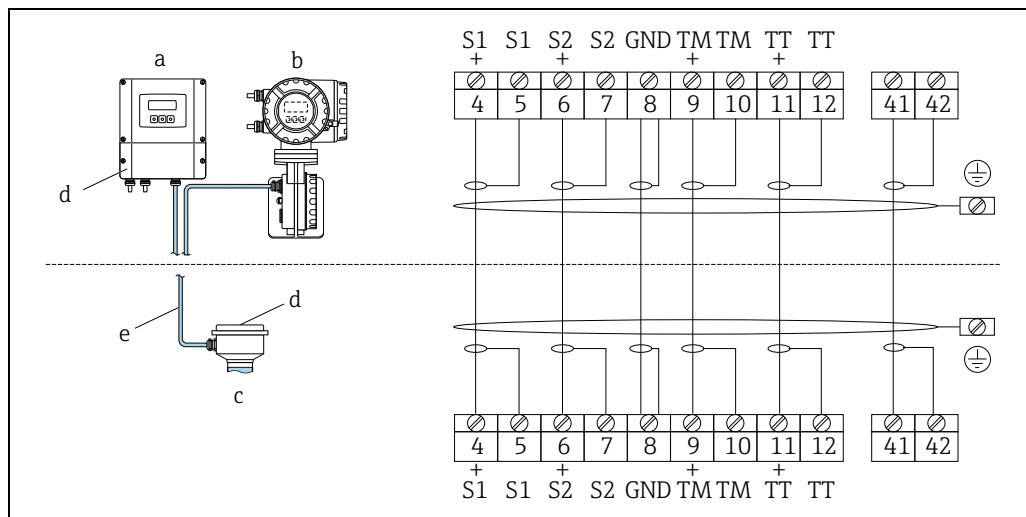


Abb. 11: Anschluss der Getrenntausführung

- a Wandaufbaugehäuse Messumformer: Ex-freier Bereich
- b Wandaufbaugehäuse Messumformer: ATEX II2G / Zone 1 / NEC/CEC → separate Ex-Dokumentation
- c Anschlussgehäuse Messaufnehmer
- d Deckel Anschlussklemmenraum bzw. Anschlussgehäuse
- e Verbindungskabel

Klemmen-Nr.: 4/5 = grau; 6/7 = grün; 8 = gelb; 9/10 = rosa; 1¹/₂ = weiß; 41/42 = braun

5.2.2 Kabelspezifikation Verbindungskabel

Bei der Getrenntausführung besitzt das Verbindungskabel zwischen Messumformer und Messaufnehmer folgende Spezifikationen:

- 6 × 0,38 mm² (20 AWG) PVC-Kabel mit gemeinsamem Schirm und einzeln abgeschirmten Adern
- Leiterwiderstand: ≤ 50 Ω/km (≤ 0,015 Ω/ft)
- Kapazität Ader/Schirm: ≤ 140 pF/m (≤ 42,7 pF/ft)
- Kabellänge: max. 20 m (65,6 ft)
- Dauerbetriebstemperatur: max. +105 °C (+221 °F)



Hinweis!

Das Kabel muss in einer festen Verlegungsart installiert werden.

5.3 Anschluss der Messeinheit

5.3.1 Anschluss Messumformer



Warnung!

- Stromschlaggefahr. Energieversorgung ausschalten, bevor Messgerät geöffnet wird. Gerät nicht unter Spannung installieren bzw. verdrahten. Ein Nichtbeachten kann zur Zerstörung von Teilen der Elektronik führen.
- Stromschlaggefahr. Schutzleiter mit dem Gehäuse-Erdanschluss verbinden, bevor die Energieversorgung angelegt wird, außer wenn besondere Schutzmaßnahmen getroffen wurden (z.B. galvanisch getrennte Energieversorgung SELV oder PELV).
- Typenschildangaben mit der ortsüblichen Versorgungsspannung und Frequenz vergleichen. Auch die national gültigen Installationsvorschriften beachten.

1. Anschlussklemmenraumdeckel (a) vom Messumformergehäuse abschrauben.
2. Energieversorgungskabel (b), Signalkabel (g) und Feldbuskabel (d) durch die betreffenden Kabeleinführungen legen.
3. Verdrahtung gemäß der jeweiligen Anschlussklemmenbelegung und dem zugehörigen Anschlussschema vornehmen.



Achtung!

- Beschädigungsgefahr des Feldbuskabels. Informationen zur Schirmung und Erdung des Feldbuskabels beachten (→ 16).
 - Es ist nicht empfehlenswert, das Feldbuskabel über die herkömmlichen Kabelverschraubungen zu schleifen. Falls später auch nur ein Messgerät ausgetauscht wird, muss die Buskommunikation unterbrochen werden.
4. Anschlussklemmenraumdeckel (a) wieder auf das Messumformergehäuse aufschrauben.

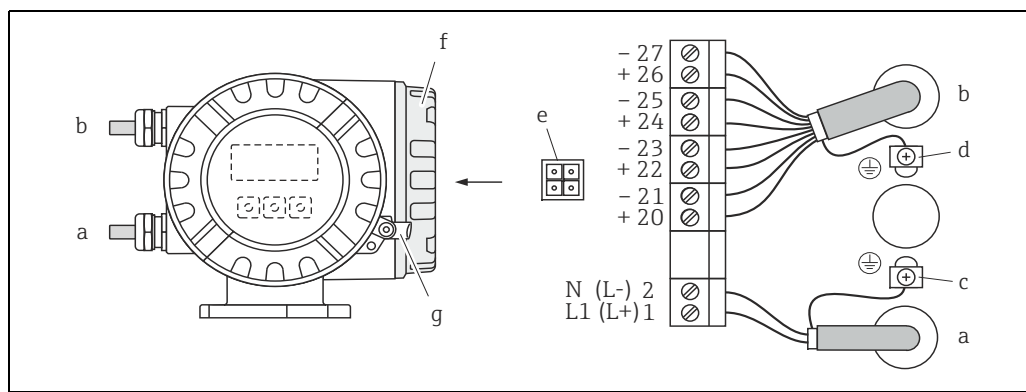


Abb. 12: Anschließen des Messumformers (Feldgehäuse), Leitungsquerschnitt max. 2,5 mm² (14 AWG)

- a Kabel für Energieversorgung: 85...253 V AC, 20...55 V AC, 16...62 V DC
 - Klemme **Nr. 1:** L1 für AC, L+ für DC
 - Klemme **Nr. 2:** N für AC, L- für DC
- b Signalkabel: Klemmen **Nr. 20...27** → 19
- c Erdungsklemme für Schutzleiter
- d Erdungsklemme für Signalkabelschirm
- e Servicestecker für den Anschluss des Serviceinterface FXA193 (FieldCare)
- f Anschlussklemmenraumdeckel
- g Sicherungskralle

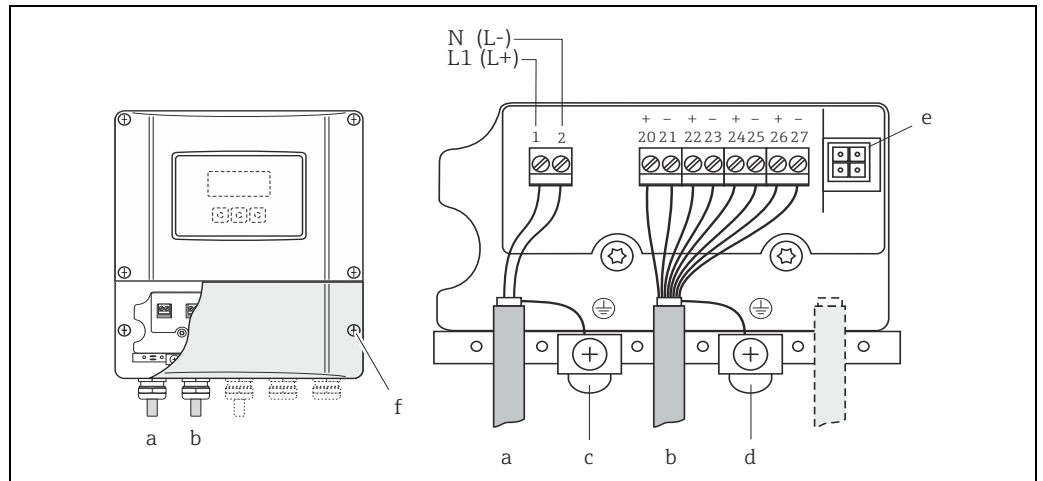


Abb. 13: Anschließen des Messumformers (Wandaufbaueinheit), Leitungsquerschnitt max. 2,5 mm² (14 AWG)²

- a Kabel für Energieversorgung: 85...253 V AC, 20...55 V AC, 16...62 V DC
 - Klemme **Nr. 1**: L1 für AC, L+ für DC
 - Klemme **Nr. 2**: N für AC, L- für DC
- b Signalkabel: Klemmen **Nr. 20...27** → 19
- c Erdungsklemme für Schutzleiter
- d Erdungsklemme für Signalkabelschirm
- e Servicestecker für den Anschluss des Serviceinterface FXA193 (FieldCare)
- f Anschlussklemmenraumdeckel

5.3.2 Anschlussklemmenbelegung

Elektrische Werte der Eingänge → 77.

Elektrische Werte der Ausgänge → 77.

Bestellmerkmal "Ein-/Ausgang"	Klemmen-Nr. (Ein-/ Ausgänge)			
	20 (+) / 21 (-)	22 (+) / 23 (-)	24 (+) / 25 (-)	26 (+) / 27 (-)
Nicht umrüstbare Kommunikationsplatinen (feste Belegung)				
S	-	-	Frequenzausgang, Ex i, passiv	Stromausgang, Ex i, aktiv, HART
T	-	-	Frequenzausgang, Ex i, passiv	Stromausgang, Ex i, passiv, HART
Umrüstbare Kommunikationsplatinen				
D	Statuseingang	Relaisausgang	Frequenzausgang	Stromausgang, HART
M	Statuseingang	Frequenzausgang 2	Frequenzausgang 1	Stromausgang, HART
1	Relaisausgang	Frequenzausgang 2	Frequenzausgang 1	Stromausgang, HART
2	Relaisausgang	Stromausgang 2	Frequenzausgang	Stromausgang 1, HART

5.3.3 Anschluss HART

Folgende Anschlussvarianten stehen dem Benutzer zur Verfügung:

- Direkter Anschluss an den Messumformer über Anschlussklemmen 26 (+) / 27 (-)
- Anschluss über den 4...20 mA Stromkreis

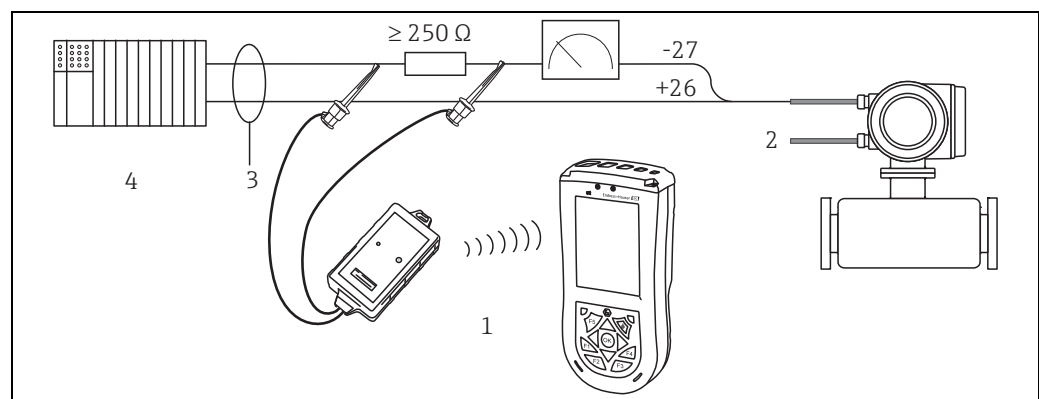


Hinweis!

- Der Messkreis muss eine Bürde von mindestens 250 Ω aufweisen.
- Die Funktion STROMBEREICH muss auf "4...20 mA" eingestellt sein (Auswahlmöglichkeiten → Handbuch "Beschreibung Geräteparameter").
- Für den Anschluss auch die von der HART Communication Foundation herausgegebenen Dokumentationen, speziell HCF LIT 20: "HART, eine technische Übersicht" beachten.

Anschluss HART-Handbediengerät

Für den Anschluss auch die von der HART Communication Foundation herausgegebenen Dokumentationen, speziell HCF LIT 20: "HART, eine technische Übersicht" beachten.



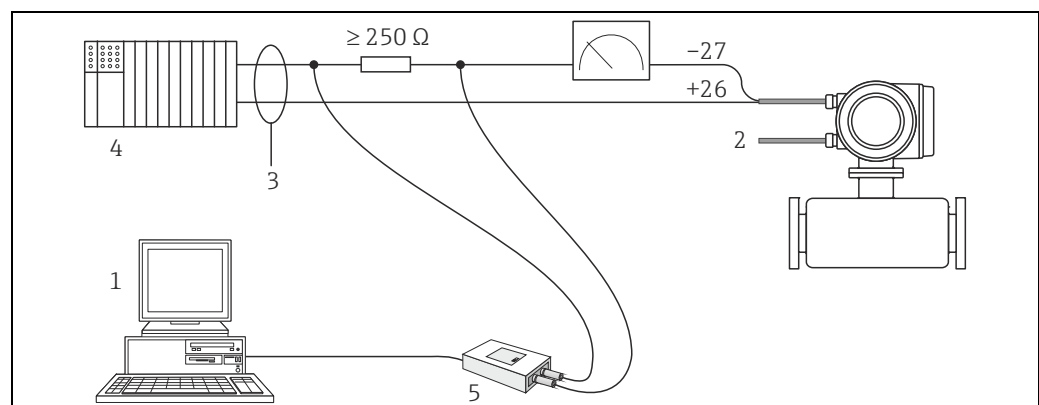
A0004586

Abb. 14: Elektrischer Anschluss des HART-Bediengerätes

- 1 HART-Bediengerät
- 2 Energieversorgung
- 3 Abschirmung
- 4 Weitere Auswertegeräte oder SPS mit passivem Eingang

Anschluss eines PC mit Bediensoftware

Für den Anschluss eines Personal Computers mit Bediensoftware (z.B. FieldCare) wird ein HART-Modem (z.B. Commubox FXA195) benötigt.



A0004592

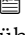
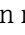
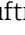
Abb. 15: Elektrischer Anschluss eines PC mit Bediensoftware

- 1 PC mit Bediensoftware
- 2 Energieversorgung
- 3 Abschirmung
- 4 Weitere Auswertegeräte oder SPS mit passivem Eingang
- 5 HART-Modem, z.B. Commubox FXA195

5.4 Schutzart

Das Messgerät erfüllt alle Anforderungen gemäß der Schutzart IP 67.

Um nach erfolgter Montage im Feld oder nach einem Servicefall die Schutzart IP 67 zu gewährleisten, müssen folgende Punkte zwingend beachtet werden:

- Die Gehäusedichtungen müssen sauber und unverletzt in die Dichtungsnuten eingelegt sein. Gegebenenfalls sind die Dichtungen zu trocknen, zu reinigen oder zu ersetzen.
- Die Gehäuseschrauben und Schraubdeckel müssen fest angezogen sein.
- Die für den Anschluss verwendeten Kabel müssen den spezifizierten Außendurchmesser aufweisen →  78, Kabeleinführungen.
- Die Kabeleinführungen müssen fest angezogen sein (Punkt **a** →  16).
- Das Kabel muss vor der Kabeleinführung in einer Schlaufe ("Wassersack") verlegt sein (Punkt **b** →  16). Auftretende Feuchtigkeit kann so nicht zur Einführung gelangen.



Hinweis!

Die Kabeleinführungen dürfen nicht nach oben gerichtet sein.

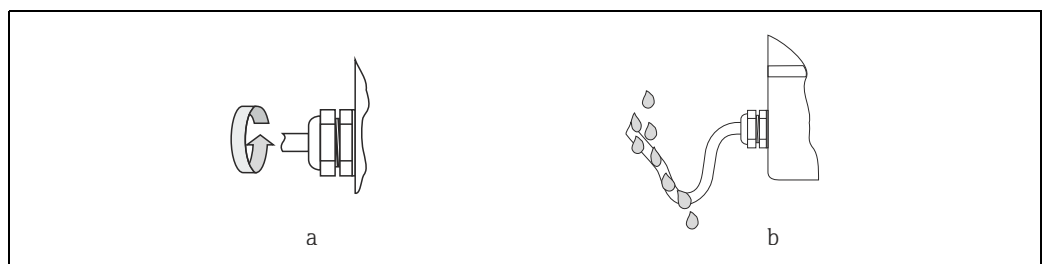


Abb. 16: Montagehinweise für Kabeleinführungen

A0001914

- Nicht benutzte Kabeleinführungen sind durch einen Blindstopfen zu ersetzen.
- Die verwendete Schutztüle darf nicht aus der Kabeleinführung entfernt werden.

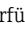
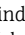


Achtung!

Die Schrauben des Messaufnehmergehäuses dürfen nicht gelöst werden, da sonst die von Endress+Hauser garantierte Schutzart erlischt.

5.5 Anschlusskontrolle

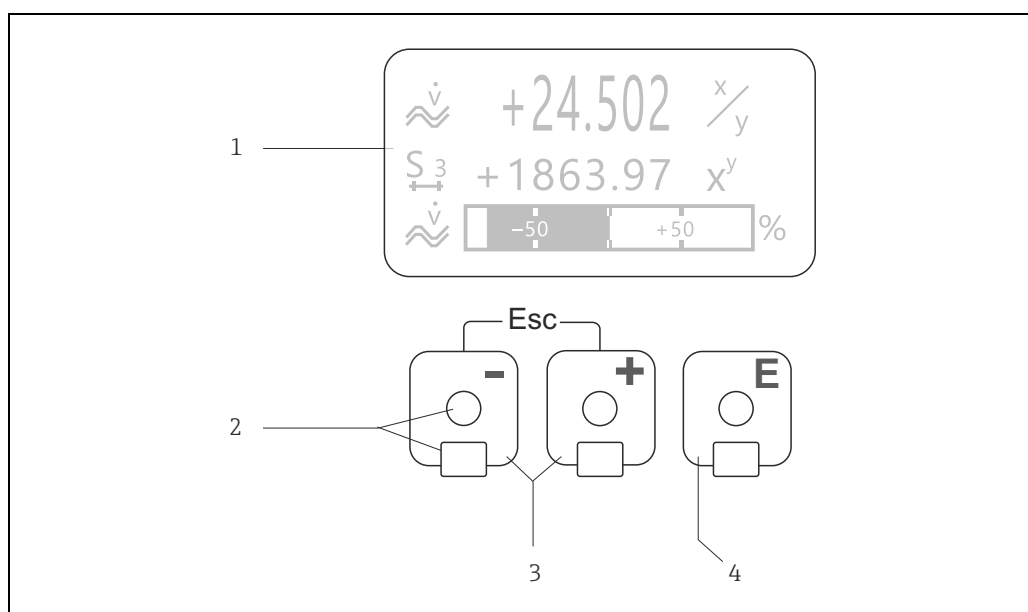
Nach der elektrischen Installation des Messgeräts folgende Kontrollen durchführen:

Gerätezustand und -spezifikationen	Hinweise
Sind Messgerät oder Kabel beschädigt (Sichtkontrolle)?	–
Elektrischer Anschluss	Hinweise
Stimmt die Versorgungsspannung mit den Angaben auf dem Typenschild überein?	85...253 V AC (45...65 Hz) 20...55 V AC (45...65 Hz) 16...62 V DC
Erfüllen die verwendeten Kabel die erforderlichen Spezifikationen?	→  17
Sind die montierten Kabel von Zug entlastet?	–
Ist die Kabeltypenführung einwandfrei getrennt? Ohne Schleifen und Überkreuzungen?	–
Sind Energieversorgung- und Signalkabel korrekt angeschlossen?	→ Anschlusschema im Deckel des Anschlussklemmenraums
Sind alle Schraubklemmen gut angezogen?	–
Sind alle Kabeleinführungen montiert, fest angezogen und dicht? Kabelführung mit "Wassersack"?	→  21, Kapitel "Schutzart"
Sind alle Gehäusedeckel montiert und fest angezogen?	–

6 Bedienung

6.1 Anzeige- und Bedienelemente

Mit der Vor-Ort-Anzeige können wichtige Kenngrößen direkt an der Messstelle abgelesen oder das Gerät über das "Quick Setup" bzw. die Funktionsmatrix konfiguriert werden. Das Anzeigefeld besteht aus vier Zeilen, auf denen Messwerte und/ oder Statusgrößen (Durchflussrichtung, Teilfüllung Rohr, Bargraph usw.) angezeigt werden. Der Anwender hat die Möglichkeit, die Zuordnung der Anzeigezellen zu bestimmten Anzeigegrößen beliebig zu ändern und nach seinen Bedürfnissen anzupassen (→ Handbuch "Beschreibung Geräteparameter", GP00001D).



A0001172

Abb. 17: Anzeige- und Bedienelemente

- 1 Flüssigkristall-Anzeige
Auf der beleuchteten, vierzeiligen Flüssigkristall-Anzeige werden Messwerte, Dialogtexte, sowie Stör- und Hinweismeldungen angezeigt. Als HOME-Position (Betriebsmodus) wird die Anzeige während des normalen Messbetriebs bezeichnet.
Anzeigedarstellung
- 2 Optische Bedienelemente für "Touch Control"
- 3 Plus-/Minus-Tasten
 - HOME-Position → Direkter Abruf von Summenzählerständen sowie Istwerten der Ein-/Ausgänge
 - Zahlenwerte eingeben, Parameter auswählen
 - Auswählen verschiedener Blöcke, Gruppen und Funktionsgruppen innerhalb der Funktionsmatrix
 Durch das gleichzeitige Betätigen der +/- Tasten (\square/\square) werden folgende Funktionen ausgelöst:
 - Schrittweises Verlassen der Funktionsmatrix → HOME-Position
 - \square/\square Tasten länger als 3 Sekunden betätigen → direkter Rücksprung zur HOME-Position
 - Abbrechen der Dateneingabe
- 4 Enter-Taste
 - HOME-Position → Einstieg in die Funktionsmatrix
 - Abspeichern von eingegebenen Zahlenwerten oder geänderten Einstellungen


6.1.1 Anzeigedarstellung (Betriebsmodus)

Das Anzeigefeld besteht aus insgesamt drei Zeilen, auf denen Messwerte und/ oder Statusgrößen (Durchflussrichtung, Bargraph usw.) angezeigt werden. Der Anwender hat die Möglichkeit, die Zuordnung der Anzeigezellen zu bestimmten Anzeigegrößen beliebig zu ändern und nach seinen Bedürfnissen anzupassen (→ Handbuch "Beschreibung Geräteparameter").

Multiplexbetrieb

Jeder Zeile können max. zwei verschiedene Anzeigegrößen zugeordnet werden. Diese erscheinen auf der Anzeige wechselweise alle 10 Sekunden.

Fehlermeldungen

Anzeige und Darstellung von System-/ Prozessfehler →  28.

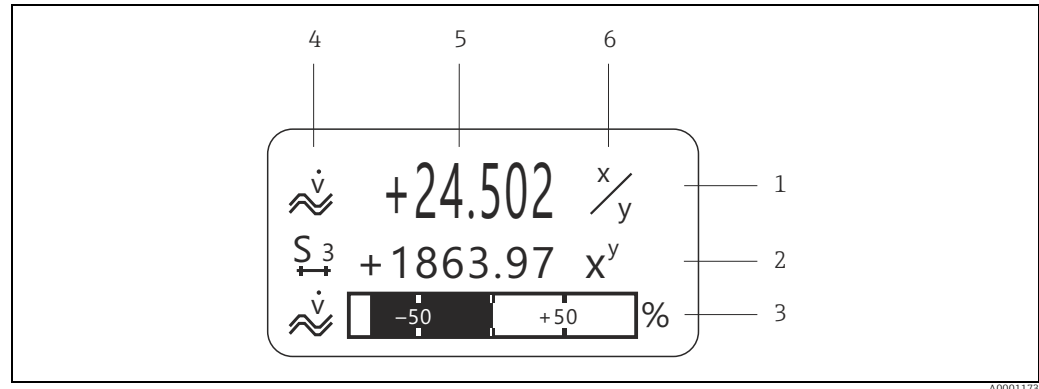
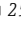


Abb. 18: Anzeigebispiel für den Betriebsmodus (HOME-Position)

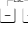
- 1 Hauptzeile: Darstellung von Haupt-Messwerten, z.B. Massefluss in [kg/h]
- 2 Zusatzzeile: Darstellung zusätzlicher Mess- bzw. Statusgrößen, z.B. Summenzählerstand Nr. 3 in [t]
- 3 Informationszeile: Darstellung weiterer Informationen zu den Mess- bzw. Statusgrößen, z.B. Bargraph-Darstellung des vom Massendurchfluss erreichten Endwertes
- 4 Anzeigefeld "Info-Symbole": In diesem Anzeigefeld erscheinen in Form von Symbolen zusätzliche Informationen zu den angezeigten Messwerten. Eine vollständige Übersicht aller Symbole und deren Bedeutung →  25
- 5 Anzeigefeld "Messwerte": In diesem Anzeigefeld erscheinen die aktuellen Messwerte
- 6 Anzeigefeld "Maßeinheit": In diesem Anzeigefeld erscheinen die eingestellten Maß- / Zeiteinheiten der aktuellen Messwerte

6.1.2 Anzeige-Zusatzfunktionen

Aus der HOME-Position heraus kann durch Betätigen der  Tasten ein "Info-Menü" mit folgenden Informationen aufgerufen werden:














- Summenzählerstände (inkl. Überlauf)
- Istwerte bzw. -zustände vorhandener Ein-/Ausgänge
- TAG-Nummer des Gerätes (frei definierbar)

 → Abfrage einzelner Werte innerhalb des Info-Menüs

 (Esc-Taste) → Zurück zur HOME-Position

6.1.3 Anzeigesymbole

Die im linken Anzeigefeld dargestellten Symbole erleichtern dem Anwender vor Ort das Ablesen und Erkennen von Messgrößen, Gerätestatus und Fehlermeldungen.

Anzeigesymbol	Bedeutung	Anzeigesymbol	Bedeutung
S	Systemfehler	P	Prozessfehler
	Störmeldung (mit Auswirkung auf Ausgänge)	!	Hinweismeldung (ohne Auswirkung auf Ausgänge)
1...n	Stromausgang 1...n	P 1...n	Impulsausgang 1...n
F 1...n	Frequenzausgang	S 1...n	Status-/Relaisausgang 1...n (bzw. Statuseingang)
Σ 1...n	Summenzähler 1...n		
 A0001181	Messmodus: PULSIERENDER DURCHFLUSS	 A0001182	Messmodus: SYMMETRIE (bidirektional)
 A0001183	Messmodus: STANDARD	 A0001184	Zählmodus Summenzähler: BILANZ (vorwärts und rückwärts)
 A0001185	Zählmodus Summenzähler: vorwärts	 A0001186	Zählmodus Summenzähler: rückwärts
 A0001187	Statuseingang	 A0001188	Volumenfluss
 A0001200	Messstoffdichte	 A0001208	Normdichte
 A0001207	Messstofftemperatur	 a0001206	Konfiguration via Fernbedienung Aktive Gerätebedienung über: <ul style="list-style-type: none"> ▪ HART, z.B. FieldCare, Field Xpert

6.2 Kurzanleitung zur Funktionsmatrix



Hinweis!

- Unbedingt die allgemeinen Hinweise beachten → 27
 - Funktionsbeschreibungen → Handbuch "Beschreibung Geräteparameter"
1. HOME-Position → → Einstieg in die Funktionsmatrix.
 2. Block auswählen (z.B. AUSGÄNGE).
 3. Gruppe auswählen (z.B. STROMAUSGANG 1).
 4. Funktionsgruppe auswählen (z.B. EINSTELLUNGEN).
 5. Funktion auswählen (z.B. ZEITKONSTANTE).
Parameter ändern / Zahlenwerte eingeben:
 - Auswahl bzw. Eingabe von Freigabecode, Parametern, Zahlenwerten
 - Abspeichern der Eingaben
 6. Verlassen der Funktionsmatrix:
 - Esc-Taste () länger als 3 Sekunden betätigen → HOME-Position.
 - Esc-Taste () mehrmals betätigen → schrittweiser Rücksprung zur HOME-Position.

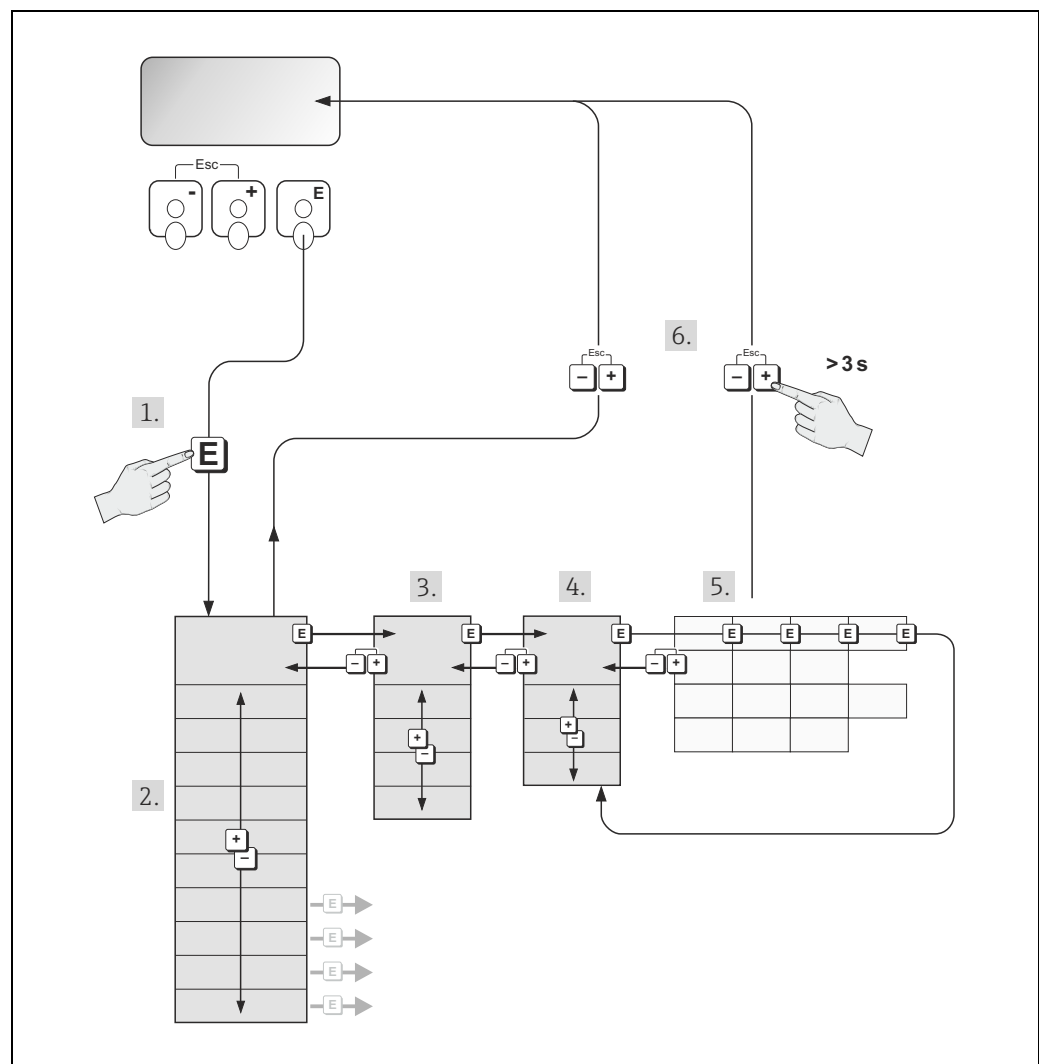


Abb. 19: Funktionen auswählen und konfigurieren (Funktionsmatrix)

A0001210

6.2.1 Allgemeine Hinweise

Das Quick Setup-Menü ist für die Inbetriebnahme mit den dazu notwendigen Standardeinstellungen ausreichend. Demgegenüber erfordern komplexe Messaufgaben zusätzliche Funktionen, die der Anwender individuell einstellen und auf seine Prozessbedingungen anpassen kann. Die Funktionsmatrix umfasst deshalb eine Vielzahl weiterer Funktionen, die aus Gründen der Übersicht in verschiedenen Menüebenen (Blöcke, Gruppen, Funktionsgruppen) angeordnet sind.

Beim Konfigurieren der Funktionen folgende Hinweise beachten:

- Das Anwählen von Funktionen erfolgt wie bereits beschrieben → 26. Jede Zelle der Funktionsmatrix ist auf der Anzeige durch einen entsprechenden Zahlen- oder Buchstabencode gekennzeichnet.
- Gewisse Funktionen können ausgeschaltet werden (AUS). Dies hat zur Folge, dass dazugehörige Funktionen in anderen Funktionsgruppen nicht mehr auf der Anzeige erscheinen.
- In bestimmten Funktionen erscheint nach der Dateneingabe eine Sicherheitsabfrage. Mit P "SICHER | JA |" wählen und nochmals mit F bestätigen. Die Einstellung ist nun definitiv abgespeichert bzw. eine Funktion wird gestartet.
- Falls die Tasten während 5 Minuten nicht betätigt werden, erfolgt ein automatischer Rücksprung zur HOME-Position.
- Nach einem Rücksprung in die HOME-Position wird der Programmiermodus automatisch gesperrt, falls die Bedientasten während 60 Sekunden nicht mehr betätigt werden.



Achtung!

Eine ausführliche Beschreibung aller Funktionen sowie eine Detailübersicht der Funktionsmatrix befindet sich im Handbuch "Beschreibung Geräteparameter", das ein separater Bestandteil dieser Betriebsanleitung ist.



Hinweis!

- Während der Dateneingabe misst der Messumformer weiter, d.h. die aktuellen Messwerte werden über die Signalausgänge normal ausgegeben.
- Bei Ausfall der Speisespannung bleiben alle eingestellten und parametrisierten Werte sicher im EEPROM gespeichert.

6.2.2 Programmiermodus freigeben

Die Funktionsmatrix kann gesperrt werden. Ein unbeabsichtigtes Ändern von Gerätefunktionen, Zahlenwerten oder Werkeinstellungen ist dadurch nicht mehr möglich. Erst nach der Eingabe eines Zahlencodes (Werkeinstellung = 84) können Einstellungen wieder geändert werden.

Das Verwenden einer persönlichen, frei wählbaren Codezahl schließt den Zugriff auf Daten durch unbefugte Personen aus (→ Handbuch "Beschreibung Geräteparameter").

Bei der Code-Eingabe folgende Punkte beachten:

- Ist die Programmierung gesperrt und werden in einer beliebigen Funktion die Bedienelemente betätigt, erscheint auf der Anzeige automatisch eine Aufforderung zur Code-Eingabe.
- Wird als Kundencode "0" eingegeben, so ist die Programmierung immer freigegeben.
- Falls Sie den persönlichen Code nicht mehr greifbar haben, kann Ihnen Ihre Endress+Hauser-Vertretung weiterhelfen.



Achtung!

Das Abändern bestimmter Parameter, z.B. sämtliche Messaufnehmer-Kenndaten, beeinflusst zahlreiche Funktionen der gesamten Messeinrichtung und vor allem auch die Messgenauigkeit. Solche Parameter dürfen im Normalfall nicht verändert werden und sind deshalb durch einen speziellen, nur der Endress+Hauser-Vertretung bekannten Service-Code geschützt. Bei Fragen bitte zuerst mit Endress+Hauser in Verbindung setzen.

6.2.3 Programmiermodus sperren

Nach einem Rücksprung in die HOME-Position wird die Programmierung nach 60 Sekunden wieder gesperrt, falls Sie die Bedienelemente nicht mehr betätigen. Die Programmierung kann auch gesperrt werden, indem in der Funktion "CODE-EINGABE" eine beliebige Zahl (außer dem Kundencode) eingegeben wird.

6.3 Fehlermeldungen

6.3.1 Fehlerart

Fehler, die während der Inbetriebnahme oder des Messbetriebs auftreten, werden sofort angezeigt. Liegen mehrere System- oder Prozessfehler an, so wird immer derjenige mit der höchsten Priorität angezeigt.

Das Messsystem unterscheidet grundsätzlich zwei Fehlerarten:

- **Systemfehler**

Diese Gruppe umfasst alle Gerätefehler, z.B. Kommunikationsfehler, Hardwarefehler usw. →  63.

- **Prozessfehler**

Diese Gruppe umfasst alle Applikationsfehler, z.B. Messstoff inhomogen usw. →  67.

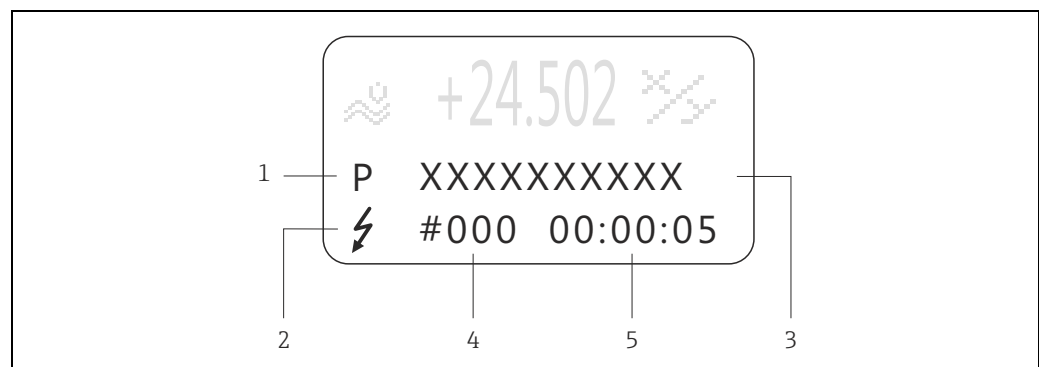


Abb. 20: Anzeige von Fehlermeldungen (Beispiel)

- 1 Fehlerart: P = Prozessfehler, S = Systemfehler
- 2 Fehlermeldungstyp: ⚡ = Störmeldung, ! = Hinweismeldung
- 3 Fehlerbezeichnung: z.B. MEDIUM INHOM. = Messstoff ist inhomogen
- 4 Fehlernummer: z.B. #702
- 5 Dauer des zuletzt aufgetretenen Fehlers (in Stunden, Minuten und Sekunden)

6.3.2 Fehlermeldungstypen

System- und Prozessfehlern werden vom Messgerät grundsätzlich zwei Fehlermeldetypen (**Stör-** oder **Hinweismeldung**) fest zugeordnet und damit unterschiedlich gewichtet. Schwerwiegende Systemfehler, z.B. Elektronikmoduldefekte, werden vom Messgerät immer als "Störmeldung" erkannt und angezeigt.

Hinweismeldung (!)

- Der betreffende Fehler hat keine Auswirkungen auf den aktuellen Messbetrieb und die Ausgänge des Messgerätes.
- Anzeige → Ausrufezeichen (!), Fehlerart (S: Systemfehler, P: Prozessfehler)

Störmeldung (⚡)


- Der betreffende Fehler unterbricht bzw. stoppt den laufenden Messbetrieb und wirkt sich unmittelbar auf die Ausgänge aus. Das Fehlerverhalten der Ausgänge kann über entsprechende Funktionen in der Funktionsmatrix festgelegt werden.
- Anzeige → Blitzsymbol (⚡), Fehlerart (S: Systemfehler, P: Prozessfehler)



Hinweis!

- Fehlerzustände können über die Relaisausgänge oder die Feldbus-Kommunikation ausgegeben werden.
- Wenn eine Fehlermeldung ansteht, kann ein oberer oder unterer Ausfallsignalpegel gemäß NAMUR-Empfehlung NE 43 über den Stromausgang ausgegeben werden.

6.3.3 Bestätigen von Fehlermeldungen

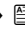
Aus Gründen der Anlage- und Prozesssicherheit kann das Messgerät so konfiguriert werden, dass angezeigte Störmeldungen (⚡) nicht nur behoben, sondern vor Ort durch Betätigen von  auch bestätigt werden müssen. Erst dann verschwinden Fehlermeldungen wieder von der Anzeige. Das Ein- oder Ausschalten dieser Option erfolgt über die Funktion "QUIT-TIERUNG STÖRMEL-DUNGEN" (→ Handbuch "Beschreibung Geräteparameter").



Hinweis!

- Störmeldungen (⚡) können auch über den Statuseingang zurückgesetzt und bestätigt werden.
- Hinweismeldungen (!) müssen nicht bestätigt werden. Sie erscheinen jedoch solange auf der Anzeige, bis die Fehlerursache behoben ist.

6.4 Kommunikation

Außer über die Vor-Ort-Bedienung kann das Messgerät auch mittels HART-Protokoll parametrisiert und Messwerte abgefragt werden. Die digitale Kommunikation erfolgt dabei über den 4...20 mA Stromausgang HART →  20.

Das HART-Protokoll ermöglicht für Konfigurations- und Diagnosezwecke die Übermittlung von Mess- und Gerätedaten zwischen dem HART-Master und dem betreffenden Feldgerät. HART-Master wie z.B. das Handbediengerät oder PC-basierte Bedienprogramme (z.B. Field-Care) benötigen Gerätebeschreibungsdateien (DD = Device Descriptions), mit deren Hilfe ein Zugriff auf alle Informationen in einem HART-Gerät möglich ist. Die Übertragung solcher Informationen erfolgt ausschließlich über sog. "Kommandos".

Drei Kommandoklassen werden unterschieden:

- **Universelle Kommandos (Universal Commands)**

Damit verbunden sind z.B. folgende Funktionalitäten: Universelle Kommandos werden von allen HART-Geräten unterstützt und verwendet.

- Erkennen von HART-Geräten
- Ablesen digitaler Messwerte (Volumenfluss, Summenzähler usw.)

- **Allgemeine Kommandos (Common Practice Commands)**

Die allgemeinen Kommandos bieten Funktionen an, die von vielen, aber nicht von allen Feldgeräten unterstützt bzw. ausgeführt werden können.

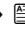
- **Gerätespezifische Kommandos (Device-specific Commands)**

Diese Kommandos erlauben den Zugriff auf gerätespezifische Funktionen, die nicht HART standardisiert sind. Solche Kommandos greifen u.a. auf individuelle Feldgeräteeinstellungen wie Leer-/ Vollrohrabgleichswerte, Schleichmengeneinstellungen usw. zu.



Hinweis!

Das Messgerät verfügt über alle drei Kommandoklassen.

Liste aller "Universal Commands" und "Common Practice Commands": →  31.

6.4.1 Bedienmöglichkeiten

Für die vollumfängliche Bedienung des Messgerätes, inkl. gerätespezifischer Kommandos, stehen dem Anwender Gerätebeschreibungsdateien (DD = Device Descriptions) für folgende Bedienhilfen und Bedienprogramme zur Verfügung:



Hinweis!

- Das HART-Protokoll erfordert in der Funktion STROMBEREICH (Stromausgang 1) die Einstellung "4...20 mA HART" oder "4-20 mA (25 mA) HART".
- Der HART-Schreibschutz kann über eine Steckbrücke auf der I/O-Platine aktiviert oder deaktiviert werden → 39.

HART Handbediengerät Field Xpert

Das Anwählen der Gerätefunktionen erfolgt beim "HART-Communicator" über verschiedene Menüebenen sowie mit Hilfe einer speziellen HART-Funktionsmatrix.

Weitergehende Informationen zum HART-Handbediengerät finden Sie in der betreffenden Betriebsanleitung, die sich in der Transporttasche zum Gerät befindet.

Bedienprogramm "FieldCare"

FieldCare ist Endress+Hauser's FDT-basierendes Anlagen-Asset-Management-Tool und ermöglicht die Konfiguration und Diagnose von intelligenten Feldgeräten. Durch Nutzung von Zustandinformationen verfügen Sie zusätzlich über ein einfaches aber effektives Tool zur Überwachung der Geräte. Der Zugriff auf die Proline Durchfluss-Messgeräte erfolgt über eine HART-Schnittstelle FXA 195 bzw. über das Serviceinterface FXA193.

6.4.2 Aktuelle Gerätebeschreibungsdateien

In folgender Tabelle wird die passende Gerätebeschreibungsdatei, für das jeweilige Bedientool, sowie die Bezugsquelle ersichtlich.

HART-Protokoll:

Gültig für Software:	3.01.00	→ Funktion GERÄTESOFTWARE
Gerätedaten HART		
Hersteller ID:	11 _{hex} (ENDRESS+HAUSER)	→ Funktion HERSTELLER ID
Geräte ID:	55 _{hex}	→ Funktion GERÄTE ID
Versionsdaten HART:	Device Revision 8 / DD Revision 1	
Softwarefreigabe:	01.2010	
Bedienprogramm:	Bezugsquellen der Gerätebeschreibungen:	
Handbediengerät Field Xpert	<ul style="list-style-type: none"> ■ Updatefunktion von Handbediengerät verwenden 	
Fieldcare/ DTM	<ul style="list-style-type: none"> ■ www.endress.com (→ Download →Software →Treiber) ■ CD-ROM (Endress+Hauser Bestellnummer 56004088) 	

6.4.3 Gerätevariablen und Prozessgrößen

Gerätevariablen

Folgende Gerätevariablen sind über das HART-Protokoll verfügbar:

Kennung (dezimal)	Gerätevariable	Kennung (dezimal)	Gerätevariable
0	OFF (nicht belegt)	8	Normdichte
2	Massefluss	9	Temperatur
5	Volumenfluss	250	Summenzähler 1
6	Normvolumenfluss	251	Summenzähler 2
7	Dichte	252	Summenzähler 3

Prozessgrößen

Die Prozessgrößen sind werkseitig folgenden Gerätevariablen zugeordnet:

- Primäre Prozessgröße (PV) → Massefluss
- Sekundäre Prozessgröße (SV) → Summenzähler 1
- Dritte Prozessgröße (TV) → Dichte
- Vierte Prozessgröße (FV) → Temperatur



Hinweis!

Die Zuordnung der Gerätevariablen zur Prozessgröße kann über Kommando 51 verändert bzw. festgelegt werden → 35.

6.4.4 Universelle/Allgemeine HART-Kommandos



Universelle Kommandos ("Universal Commands")

Kommando-Nr. HART-Kommando / Zugriffsart		Kommando-Daten (Zahlenangaben in dezimaler Darstellung)	Antwort-Daten (Zahlenangaben in dezimaler Darstellung)
0	Eindeutige Geräteidentifizierung lesen Zugriffsart = Lesen	keine	Die Geräteidentifizierung liefert Informationen über Gerät und Hersteller; sie ist nicht veränderbar. Die Antwort besteht aus einer 12-Byte-Geräteerkennung: - Byte 0: fester Wert 254 - Byte 1: Hersteller-Kennung, 17 = Endress+Hauser - Byte 2: Kennung Gerätetyp, z.B. 85 = CNGmass DCI - Byte 3: Anzahl der Präambeln - Byte 4: Rev. Nr. Universelle Kommandos - Byte 5: Rev. Nr. Gerätespez. Kommandos - Byte 6: Software-Revision - Byte 7: Hardware-Revision - Byte 8: zusätzliche Geräteinformationen - Byte 9-11: Geräteidentifikation
1	Primäre Prozessgröße lesen Zugriffsart = Lesen	keine	- Byte 0: HART-Einheitenkennung der primären Prozessgröße - Byte 1-4: Primäre Prozessgröße <i>Werkeinstellung:</i> Primäre Prozessgröße = Massefluss Hinweis! ■ Die Zuordnung der Gerätevariablen zur Prozessgröße kann über Kommando "51" festgelegt werden. ■ Herstellerspezifische Einheiten werden über die HART-Einheitenkennung "240" dargestellt.
2	Primäre Prozessgröße als Strom in mA und Prozentwert des eingestellten Messbereichs lesen Zugriffsart = Lesen	keine	- Byte 0-3: aktueller Strom der primären Prozessgröße in mA - Byte 4-7: Prozentwert des eingestellten Messbereichs <i>Werkeinstellung:</i> Primäre Prozessgröße = Massefluss Hinweis! Die Zuordnung der Gerätevariablen zur Prozessgröße kann über Kommando "51" festgelegt werden.

Universelle Kommandos ("Universal Commands")

Kommando-Nr. HART-Kommando / Zugriffsart	Kommando-Daten (Zahlenangaben in dezimaler Darstellung)	Antwort-Daten (Zahlenangaben in dezimaler Darstellung)
3	Primäre Prozessgröße als Strom in mA und vier (über Kommando 51 vordefinierte) dynamische Prozessgrößen lesen Zugriffsart = Lesen	keine <i>Werkeinstellung:</i>  Hinweis! ■ Primäre Prozessgröße = Massefluss ■ Sekundäre Prozessgröße = Summenzähler 1 ■ Dritte Prozessgröße = Dichte ■ Vierte Prozessgröße = Temperatur  Hinweis! ■ Die Zuordnung der Gerätevariablen zur Prozessgröße kann über Kommando "51" festgelegt werden. ■ Herstellerspezifische Einheiten werden über die HART-Einheitenkennung "240" dargestellt.
6	HART-Kurzadresse setzen Zugriffsart = Schreiben	Byte 0: gewünschte Adresse (0...15) <i>Werkeinstellung:</i> 0  Hinweis! Bei einer Adresse > 0 (Multidrop-Betrieb) wird der Stromausgang der primären Prozessgröße fest auf 4 mA gestellt.
11	Eindeutige Geräteidentifizierung anhand der Messstellenbezeichnung (TAG) lesen Zugriffsart = Lesen	Byte 0-5: Messstellenbezeichnung (TAG)
12	Anwender-Nachricht (Message) lesen Zugriffsart = Lesen	keine
13	Messstellenbezeichnung (TAG), Beschreibung (TAG-Description) und Datum lesen Zugriffsart = Lesen	keine
		Die Geräteidentifizierung liefert Informationen über Gerät und Hersteller; sie ist nicht veränderbar. Die Antwort besteht aus einer 12-Byte-Geräteerkennung, falls die angegebene Messstellenbezeichnung (TAG) mit der im Gerät gespeicherten übereinstimmt: - Byte 0: fester Wert 254 - Byte 1: Hersteller-Kennung, 17 = Endress+Hauser - Byte 2: Kennung Gerätetyp, 85 = CNGmass DCI - Byte 3: Anzahl der Präambeln - Byte 4: Rev. Nr. Universelle Kommandos - Byte 5: Rev. Nr. Gerätespez. Kommandos - Byte 6: Software-Revision - Byte 7: Hardware-Revision - Byte 8: zusätzliche Geräteinformationen - Byte 9-11: Geräteidentifikation
		Byte 0-24: Anwender-Nachricht (Message)  Hinweis! Die Anwender-Nachricht kann über Kommando "17" geschrieben werden.
		- Byte 0-5: Messstellenbezeichnung (TAG) - Byte 6-17: Beschreibung (TAG-Description) - Byte 18-20: Datum  Hinweis! Messstellenbezeichnung (TAG), Beschreibung (TAG-Description) und Datum können über Kommando "18" geschrieben werden.







Universelle Kommandos ("Universal Commands")

Kommando-Nr. HART-Kommando / Zugriffsart		Kommando-Daten (Zahlenangaben in dezimaler Darstellung)	Antwort-Daten (Zahlenangaben in dezimaler Darstellung)
14	Sensorinformation zur primären Prozessgröße lesen	keine	<ul style="list-style-type: none"> - Byte 0-2: Seriennummer des Sensors - Byte 3: HART-Einheitenkennung der Sensorgrenzen und des Messbereichs der primären Prozessgröße - Byte 4-7: obere Sensorgrenze - Byte 8-11: untere Sensorgrenze - Byte 12-15: minimaler Span <p> Hinweis!</p> <ul style="list-style-type: none"> ■ Die Angaben beziehen sich auf die primäre Prozessgröße (= Massefluss). ■ Herstellerspezifische Einheiten werden über die HART-Einheitenkennung "240" dargestellt.
15	Ausgangsinformationen der primären Prozessgröße lesen Zugriffsart = Lesen	keine	<ul style="list-style-type: none"> - Byte 0: Alarmauswahlkennung - Byte 1: Kennung für Übertragungsfunktion - Byte 2: HART-Einheitenkennung für den eingestellten Messbereich der primären Prozessgröße - Byte 3-6: Messbereichsende, Wert für 20 mA - Byte 7-10: Messbereichsanfang, Wert für 4 mA - Byte 11-14: Dämpfungskonstante in [s] - Byte 15: Kennung für den Schreibschutz - Byte 16: Kennung OEM-Händler, 17 = Endress+Hauser <p><i>Werkeinstellung:</i> Primäre Prozessgröße = Massefluss</p> <p> Hinweis!</p> <ul style="list-style-type: none"> ■ Die Zuordnung der Gerätevariablen zur Prozessgröße kann über Kommando "51" festgelegt werden. ■ Herstellerspezifische Einheiten werden über die HART-Einheitenkennung "240" dargestellt.
16	Fertigungsnummer des Gerätes lesen Zugriffsart = Lesen	keine	Byte 0-2: Fertigungsnummer
17	Anwender-Nachricht (Message) schreiben Zugriff = Schreiben	Unter diesem Parameter kann ein beliebiger, 32 Zeichen langer Text im Gerät gespeichert werden: Byte 0-23: gewünschte Anwender-Nachricht (Message)	Zeigt die aktuelle Anwender-Nachricht im Gerät an: Byte 0-23: aktuelle Anwendernachricht (Message) im Gerät
18	Messstellenbezeichnung (TAG), Beschreibung (TAG-Description) und Datum schreiben Zugriff = Schreiben	Unter diesem Parameter kann eine 8-stellige Messstellenbezeichnung (TAG), eine 16-stellige Beschreibung (TAG-Description) und ein Datum abgelegt werden: - Byte 0-5: Messstellenbezeichnung (TAG) - Byte 6-17: Beschreibung (TAG-Description) - Byte 18-20: Datum	Zeigt die aktuellen Informationen im Gerät an: - Byte 0-5: Messstellenbezeichnung (TAG) - Byte 6-17: Beschreibung (TAG-Description) - Byte 18-20: Datum






Allgemeine Kommandos ("Common Practice Commands")

Kommando-Nr. HART-Kommando / Zugriffsart		Kommando-Daten (Zahlenangaben in dezimaler Darstellung)	Antwort-Daten (Zahlenangaben in dezimaler Darstellung)
34	Dämpfungskonstante für primäre Prozessgröße schreiben Zugriff = Schreiben	Byte 0-3: Dämpfungskonstante der primären Prozessgröße in Sekunden <i>Werkeinstellung:</i> Primäre Prozessgröße = Massefluss	Zeigt die aktuelle Dämpfungskonstante im Gerät an: Byte 0-3: Dämpfungskonstante in Sekunden

Allgemeine Kommandos ("Common Practice Commands")

Kommando-Nr.	HART-Kommando / Zugriffsart	Kommando-Daten (Zahlenangaben in dezimaler Darstellung)	Antwort-Daten (Zahlenangaben in dezimaler Darstellung)
35	Messbereich der primären Prozessgröße schreiben Zugriff = Schreiben	Schreiben des gewünschten Messbereichs: – Byte 0: HART-Einheitenkennung für die primäre Prozessgröße – Byte 1-4: Messbereichsende, Wert für 20 mA – Byte 5-8: Messbereichsanfang, Wert für 4 mA <i>Werkeinstellung:</i> Primäre Prozessgröße = Massefluss  Hinweis! <ul style="list-style-type: none"> ■ Die Zuordnung der Gerätevariablen zur Prozessgröße kann über Kommando "51" festgelegt werden. ■ Falls die HART-Einheitenkennung nicht zur Prozessgröße passt, so arbeitet das Gerät mit der zuletzt gültigen Einheit weiter. 	Als Antwort wird der aktuell eingestellte Messbereich angezeigt: – Byte 0: HART-Einheitenkennung für den eingestellten Messbereich der primären Prozessgröße – Byte 1-4: Messbereichsende, Wert für 20 mA – Byte 5-8: Messbereichsanfang, Wert für 4 mA  Hinweis! Herstellerspezifische Einheiten werden über die HART-Einheitenkennung "240" dargestellt.
38	Rücksetzen des Gerätestatus "Parametrieränderung" (Configuration changed) Zugriff = Schreiben	keine	keine
40	Ausgangsstrom der primären Prozessgröße simulieren Zugriff = Schreiben	Simulation des gewünschten Ausgangsstromes der primären Prozessgröße. Beim Eingabewert 0 wird der Simulationsmode verlassen: Byte 0-3: Ausgangsstrom in mA <i>Werkeinstellung:</i> Primäre Prozessgröße = Massefluss  Hinweis! Die Zuordnung der Gerätevariablen zur Prozessgröße kann mit Kommando "51" festgelegt werden.	Als Antwort wird der aktuelle Ausgangsstrom der primären Prozessgröße angezeigt: Byte 0-3: Ausgangsstrom in mA
42	Geräte-Reset durchführen Zugriff = Schreiben	keine	keine
44	Einheit der primären Prozessgröße schreiben Zugriff = Schreiben	Festlegen der Einheit der primären Prozessgröße. Nur zur Prozessgröße passende Einheiten werden vom Gerät übernommen: Byte 0: HART-Einheitenkennung <i>Werkeinstellung:</i> Primäre Prozessgröße = Massefluss  Hinweis! <ul style="list-style-type: none"> ■ Falls die geschriebene HART-Einheitenkennung nicht zur Prozessgröße passt, so arbeitet das Gerät mit der zuletzt gültigen Einheit weiter. ■ Wird die Einheit der primären Prozessgröße verändert, so hat dies keine Auswirkung auf die Systemeinheiten. 	Als Antwort wird der aktuelle Einheitencode der primären Prozessgröße angezeigt: Byte 0: HART-Einheitenkennung  Hinweis! Herstellerspezifische Einheiten werden über die HART-Einheitenkennung "240" dargestellt.
48	Erweiterten Gerätestatus lesen Zugriff = Lesen	keine	Als Antwort folgt der aktuelle Gerätestatus in der erweiterten Darstellung: Codierung: → Tabelle →  36

Allgemeine Kommandos ("Common Practice Commands")

Kommando-Nr.	HART-Kommando / Zugriffsart	Kommando-Daten (Zahlenangaben in dezimaler Darstellung)	Antwort-Daten (Zahlenangaben in dezimaler Darstellung)
50	Zuordnung der Gerätevariablen zu den vier Prozessgrößen lesen Zugriff = Lesen	keine	Anzeige der aktuellen Variablenbelegung der Prozessgrößen: - Byte 0: Gerätevariablen-Kennung zu primärer Prozessgröße - Byte 1: Gerätevariablen-Kennung zu sekundärer Prozessgröße - Byte 2: Gerätevariablen-Kennung zu dritter Prozessgröße - Byte 3: Gerätevariablen-Kennung zu vierter Prozessgröße <i>Werkeinstellung:</i> ■ Primäre Prozessgröße: Kennung 1 für Massefluss ■ Sekundäre Prozessgröße: Kennung 250 für Summenzähler 1 ■ Dritte Prozessgröße: Kennung 7 für Dichte ■ Vierte Prozessgröße: Kennung 9 für Temperatur  Hinweis! Die Zuordnung der Gerätevariablen zur Prozessgröße kann mit Kommando "51" festgelegt werden.
51	Zuordnungen der Gerätevariablen zu den vier Prozessgrößen schreiben Zugriff = Schreiben	Festlegung der Gerätevariablen zu den vier Prozessgrößen: - Byte 0: Gerätevariablen-Kennung zu primärer Prozessgröße - Byte 1: Gerätevariablen-Kennung zu sekundärer Prozessgröße - Byte 2: Gerätevariablen-Kennung zu dritter Prozessgröße - Byte 3: Gerätevariablen-Kennung zu vierter Prozessgröße <i>Kennung der unterstützten Gerätevariablen:</i> → Angaben →  30 <i>Werkeinstellung:</i> ■ Primäre Prozessgröße = Massefluss ■ Sekundäre Prozessgröße = Summenzähler 1 ■ Dritte Prozessgröße = Dichte ■ Vierte Prozessgröße = Temperatur	Als Antwort wird die aktuelle Variablenbelegung der Prozessgrößen angezeigt: - Byte 0: Gerätevariablen-Kennung zu primärer Prozessgröße - Byte 1: Gerätevariablen-Kennung zu sekundärer Prozessgröße - Byte 2: Gerätevariablen-Kennung zu dritter Prozessgröße - Byte 3: Gerätevariablen-Kennung zu vierter Prozessgröße
53	Einheit der Gerätevariablen schreiben Zugriff = Schreiben	Mit diesem Kommando wird die Einheit der angegebenen Gerätevariablen festgelegt, wobei nur zur Gerätevariable passende Einheiten übernommen werden: - Byte 0: Gerätevariablen-Kennung - Byte 1: HART-Einheitenkennung <i>Kennung der unterstützten Gerätevariablen:</i> → Angaben →  30  Hinweis! ■ Falls die geschriebene Einheit nicht zur Gerätevariable passt, so arbeitet das Gerät mit der zuletzt gültigen Einheit weiter. ■ Wird die Einheit der Gerätevariable verändert, so hat dies keine Auswirkung auf die Systemeinheiten.	Als Antwort wird die aktuelle Einheit der Gerätevariablen im Gerät angezeigt: - Byte 0: Gerätevariablen-Kennung - Byte 1: HART-Einheitenkennung  Hinweis! Herstellerspezifische Einheiten werden über die HART-Einheitenkennung "240" dargestellt.
59	Anzahl der Präambeln in Telegramm-Antworten festlegen Zugriff = Schreiben	Mit diesem Parameter wird die Anzahl der Präambeln festgelegt, die in Telegramm-Antworten eingefügt werden: Byte 0: Anzahl der Präambeln (2...20)	Als Antwort wird die aktuelle Anzahl der Präambeln im Antworttelegramm angezeigt: Byte 0: Anzahl der Präambeln

6.4.5 Gerätestatus/Fehlermeldungen

Über Kommando "48" kann der erweiterte Gerätestatus, in diesem Falle aktuelle Fehlermeldungen, ausgelesen werden. Das Kommando liefert Informationen, die bitweise codiert sind (→ nachfolgende Tabelle).



Hinweis!

Ausführliche Erläuterungen der Gerätestatus- bzw. Fehlermeldungen und deren Behebung → 63.

Byte-Bit	Fehler-Nr.	Kurzbeschreibung des Fehlers → 62
0-0	001	Schwerwiegender Gerätefehler
0-1	011	Fehlerhaftes Messverstärker-EEPROM
0-2	012	Fehler beim Zugriff auf Daten des Messverstärker-EEPROM
1-1	031	S-DAT: defekt oder fehlend
1-2	032	S-DAT: Fehler beim Zugriff auf gespeicherte Werte
1-3	041	T-DAT: defekt oder fehlend
1-4	042	T-DAT: Fehler beim Zugriff auf gespeicherte Werte
1-5	051	I/O- und Messverstärkerplatine nicht kompatibel
3-3	111	Prüfsummenfehler beim Summenzähler
3-4	121	I/O-Platine und Messverstärker sind nicht kompatibel
3-6	205	T-DAT: Upload von Daten fehlgeschlagen
3-7	206	T-DAT: Download von Daten fehlgeschlagen
4-3	251	Interner Kommunikationsfehler auf der Messverstärkerplatine
4-4	261	Kein Datenempfang zwischen Messverstärker und I/O-Platine
5-7	339	Stromspeicher: Zwischenspeicherung der Durchflussanteile (Messmodus bei pulsierendem Durchfluss) konnte innerhalb von 60 Sekunden nicht verrechnet bzw. ausgegeben werden.
6-0	340	
6-1	341	
6-2	342	
6-3	343	Frequenzspeicher: Zwischenspeicherung der Durchflussanteile (Messmodus bei pulsierendem Durchfluss) konnte innerhalb von 60 Sekunden nicht verrechnet bzw. ausgegeben werden.
6-4	344	
6-5	345	
6-6	346	
6-7	347	Pulsspeicher: Zwischenspeicherung der Durchflussanteile (Messmodus bei pulsierendem Durchfluss) konnte innerhalb von 60 Sekunden nicht verrechnet bzw. ausgegeben werden.
7-0	348	
7-1	349	
7-2	350	

Byte-Bit	Fehler-Nr.	Kurzbeschreibung des Fehlers → 62
7-3	351	Stromausgang: Der aktuelle Durchfluss liegt außerhalb des eingestellten Bereichs.
7-4	352	
7-5	353	
7-6	354	
7-7	355	Frequenzausgang: Der aktuelle Durchfluss liegt außerhalb des eingestellten Bereichs.
8-0	356	
8-1	357	
8-2	358	Impulsausgang: Die Impulsausgangsfrequenz liegt außerhalb des eingestellten Bereichs.
8-3	359	
8-4	360	
8-5	361	
8-6	362	Schwingfrequenz Messrohre außerhalb Toleranzbereich
9-0	379	
9-1	380	
9-2	381	
9-3	382	
9-4	383	
9-5	384	
9-6	385	Temperatursensor (Messrohr) wahrscheinlich defekt
9-7	386	
10-0	387	Temperatursensor (Trägerrohr) wahrscheinlich defekt
10-1	388	
10-2	389	Eine der Messrohrsensorenspulen (einlauf- oder auslaufseitig) wahrscheinlich defekt.
10-3	390	
11-6	471	
11-7	472	Fehler im Messverstärker
12-0	473	
12-1	474	Max. erlaubte Füllzeit wurde überschritten.
12-7	501	
13-0	502	Unterfüllung: Mindestmenge wurde nicht erreicht. Überfüllung: Max. erlaubte Füllmenge wurde überschritten.
13-2	571	
13-3	572	Vordefinierter Abfüllmengenpunkt wurde überschritten. Ende des Abfüllvorgangs unmittelbar bevorstehend.
13-5	586	
13-6	587	Maximaler eingegebener Durchflusswert ist überschritten.
13-7	588	
14-3	601	Neue Messverstärker-Softwareversion wird geladen. Momentan keine anderen Befehle möglich.
		Up- und Download der Gerätedateien. Momentan keine anderen Befehle möglich
		Abfüllvorgang läuft (Ventile geöffnet)
		Abfüllvorgang wurde angehalten (Ventile geschlossen)
		Messstoffeigenschaften erlauben keinen normalen Messbetrieb.
		Extreme Prozessbedingungen. Aufstarten des Messsystems nicht möglich.
		Interner Analog-Digital-Wandler übersteuert. Kein Messbetrieb möglich.
		Messwertunterdrückung aktiv

Byte-Bit	Fehler-Nr.	Kurzbeschreibung des Fehlers → 62
14-7	611	Simulation Stromausgang aktiv
15-0	612	
15-1	613	
15-2	614	
15-3	621	Simulation Frequenzausgang aktiv
15-4	622	
15-5	623	
15-6	624	
15-7	631	Simulation Impulsausgang aktiv
16-0	632	
16-1	633	
16-2	634	
16-3	641	Simulation Statusausgang aktiv
16-4	642	
16-5	643	
16-6	644	
16-7	651	Simulation Relaisausgang aktiv
17-0	652	
17-1	653	
17-2	654	
17-3	661	Simulation Stromeingang aktiv
17-4	662	
17-5	663	
17-6	664	
17-7	671	Simulation Statuseingang aktiv
18-0	672	
18-1	673	
18-2	674	
18-3	691	Simulation des Fehlerverhaltens (Ausgänge) aktiv
18-4	692	Simulation des Volumenflusses aktiv
19-0	700	Messstoffdichte außerhalb der festgelegten Grenzwerte
19-1	701	Max. Stromwert für Messrohrerregerspule erreicht. Gewisse Messstoffeigenschaften im Grenzbereich.
19-2	702	Frequenzregelung nicht stabil. Messstoff inhomogen.
19-3	703	STÖRPEGEL LIM. CH0 Interner Analog-Digital-Wandler übersteuert. Messbetrieb noch möglich.
19-4	704	STÖRPEGEL LIM. CH1 Interner Analog-Digital-Wandler übersteuert. Messbetrieb noch möglich.
19-5	705	Messbereich Elektronik überschritten. Massefluss zu hoch.
20-5	731	Fehlerhafter Nullpunktgleich
22-4	61	F-Chip ist defekt oder nicht nicht auf I/O Platine
24-5	363	Stromeingang: Der aktuelle Stromwert liegt außerhalb des eingestellten Bereichs.

6.4.6 HART-Schreibschutz ein-/ausschalten

Der HART-Schreibschutz kann über eine Steckbrücke auf der I/O-Platine ein- oder ausgeschaltet werden.



Warnung!

Stromschlaggefahr. Offenliegende Bauteile mit berührungsfährlicher Spannung. Vor Entfernung der Elektronikraumabdeckung vergewissern, dass die Energieversorgung ausgeschaltet ist.

1. Energieversorgung ausschalten.
2. I/O-Platine ausbauen → 71 bzw. → 73.
3. HART-Schreibschutz mit Hilfe der Steckbrücke ein- oder ausschalten → 21.
4. Der Einbau der I/O-Platine erfolgt in umgekehrter Reihenfolge.

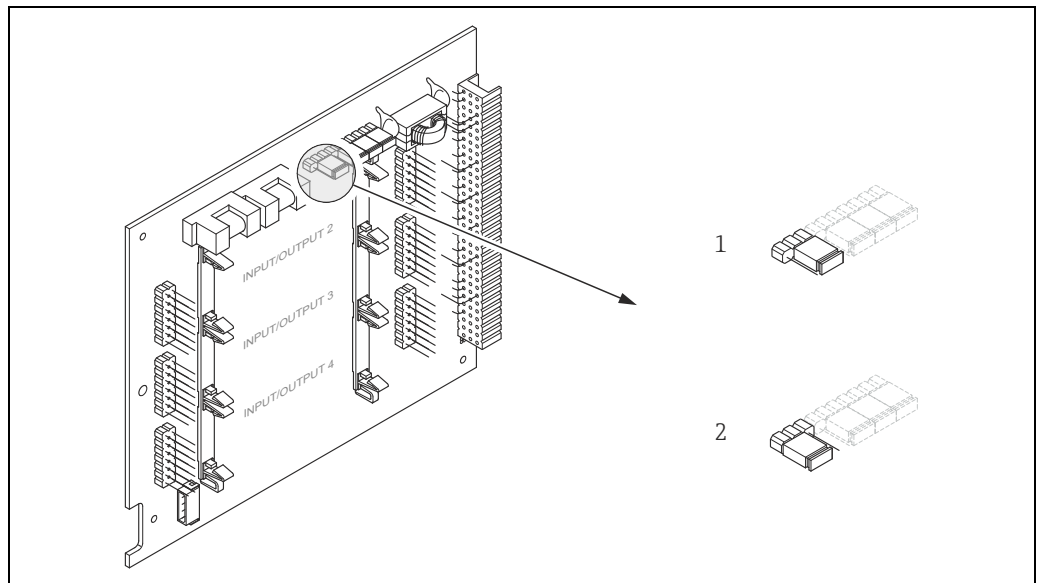




Abb. 21: HART-Schreibschutz ein-/ausschalten

- 1 Schreibschutz ausgeschaltet (Werkeinstellung), d.h. HART-Protokoll freigegeben
- 2 Schreibschutz eingeschaltet, d.h. HART-Protokoll gesperrt

7 Inbetriebnahme

7.1 Installations- und Funktionskontrolle

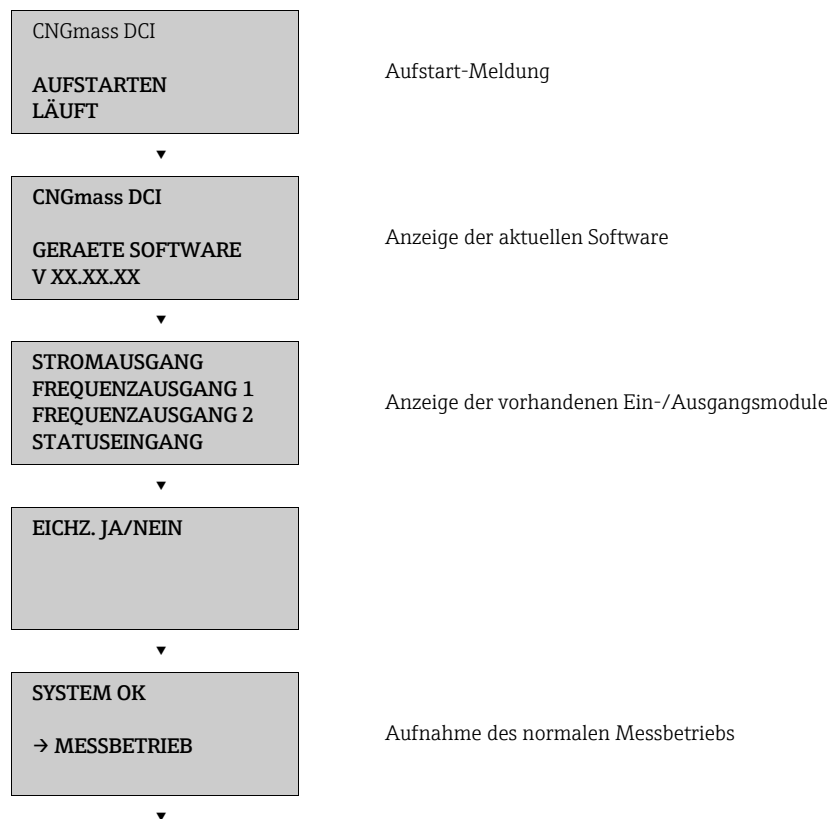
Vor Inbetriebnahme der Messstelle vergewissern, dass alle Abschlusskontrollen durchgeführt wurden:

- Checkliste "Einbaukontrolle" →  15.
- Checkliste "Anschlusskontrolle" →  22.

7.2 Einschalten des Messgerätes

Wenn die Anschlusskontrollen durchgeführt wurden, kann die Versorgungsspannung eingeschaltet werden. Das Gerät ist betriebsbereit.

Nach dem Einschalten durchläuft die Messeinrichtung interne Testfunktionen. Während dieses Vorgangs erscheint auf der Vor-Ort-Anzeige folgende Sequenz von Meldungen:



Nach erfolgreichem Aufstarten wird der normale Messbetrieb aufgenommen. Auf der Anzeige erscheinen verschiedene Messwert- und/ oder Statusgrößen (HOME-Position).





Hinweis!

Falls das Aufstarten nicht erfolgreich ist, wird je nach Ursache eine entsprechende Fehlermeldung angezeigt.

7.3 Quick Setup


Bei Messgeräten ohne Vor-Ort-Anzeige, sind die einzelnen Parameter und Funktionen über das Konfigurationsprogramm, z.B. FieldCare zu konfigurieren. Falls das Messgerät mit einer Vor-Ort-Anzeige ausgestattet ist, können über das Quick Setup-Menü "Inbetriebnahme" alle für den Standard-Messbetrieb wichtigen Geräteparameter schnell und einfach konfiguriert werden.

- Quick Setup "Inbetriebnahme", siehe unten
- Quick Setup "Pulsierender Durchfluss" →  43
- Quick Setup "Gasmessung" →  46

7.3.1 Quick Setup "Inbetriebnahme"



Hinweis!

- Wird bei einer Abfrage die Tastenkombination  gedrückt, erfolgt ein Rücksprung in die Funktion SETUP INBETRIEBNAHME (1002). Die bereits vorgenommene Konfiguration bleibt jedoch gültig.
- Das Quick Setup "INBETRIEBNAHME" ist durchzuführen, bevor ein weiteres Quick Setup ausgeführt wird.

- 1 Die Auswahl "WERKSAUSLIEFERUNG" setzt jede angewählte Einheit auf die Werkseinstellung. Die Auswahl "AKTUELLE EINSTELLUNG" übernimmt die von Ihnen zuvor eingestellten Einheiten.
- 2 Es sind bei jedem Umlauf nur noch die Einheiten anwählbar, die im ① laufenden Setup noch nicht konfiguriert wurden. Die Masse-, Volumen und Normvolumeneinheit wird aus der entsprechenden Durchflusseinheit abgeleitet.
- 3 Die Auswahl "JA" erscheint, solange noch nicht alle Einheiten parametrieren wurden. Steht keine Einheit mehr zur Verfügung, erscheint nur noch die Auswahl "NEIN".
- 4 Die Abfrage erfolgt nur, wenn ein Strom- und/ oder Impuls-/Frequenzgang zur Verfügung steht. Es sind bei jedem Umlauf nur noch die Ausgänge anwählbar, die im laufenden Setup noch nicht konfiguriert wurden.
- 5 Die Auswahl "JA" erscheint, solange noch ein freier Ausgang zur Verfügung steht. Steht kein Ausgang mehr zur Verfügung, erscheint nur noch die Auswahl "NEIN".
- 6 Die Auswahl "Automatische Parametrierung der Anzeige" beinhaltet folgende Grund-/Werkeinstellungen.

JA	Hauptzeile = Massefluss Zusatzzeile = Summenzähler 1 Infozeile = Betriebs-/Systemzustand
NEIN	Die bestehenden (gewählten) Einstellungen bleiben erhalten.
- 7 Das Ausführen weiterer Quick Setups wird in den nachfolgenden Kapiteln beschrieben.

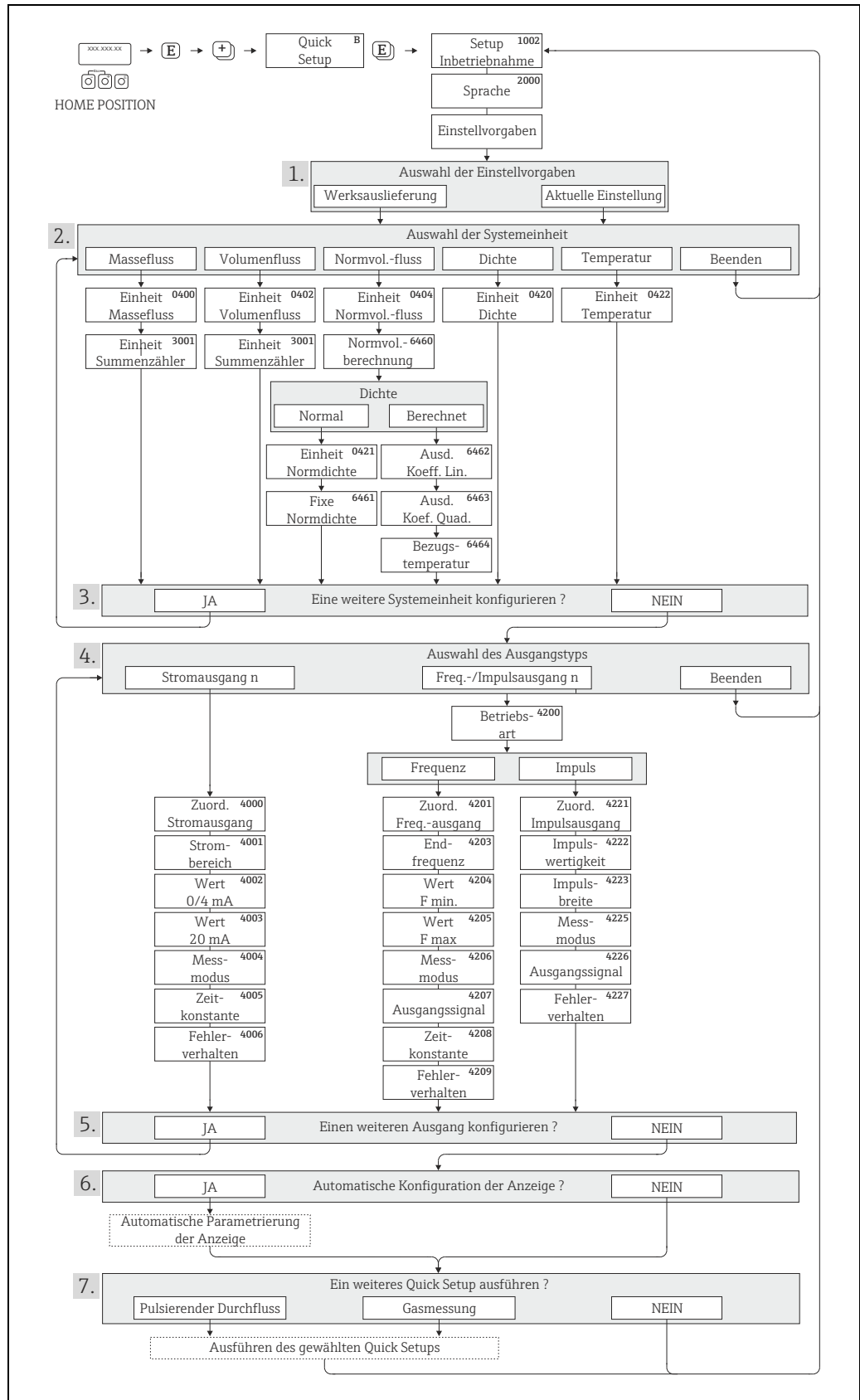


Abb. 22: Quick Setup für die schnelle Inbetriebnahme

A0011949-de

7.3.2 Quick Setup "Pulsierender Durchfluss"



Hinweis!

Das Quick Setup "Pulsierender Durchfluss" ist nur verfügbar, wenn das Messgerät über einen Strom- oder Impuls-/ Frequenz Ausgang verfügt.

Beim Einsatz von Pumpentypen, die bauartbedingt pulsierend fördern, wie Kolben-, Schlauch-, Exzenterpumpen usw., entsteht ein zeitlich stark schwankender Durchfluss. Auch können bei diesen Pumpentypen negative Durchflüsse aufgrund des Schließvolumens oder Undichtigkeiten von Ventilen auftreten.



Hinweis!

Vor der Durchführung des Quick Setup "Pulsierender Durchfluss" ist das Quick Setup "Inbetriebnahme" auszuführen → 41.

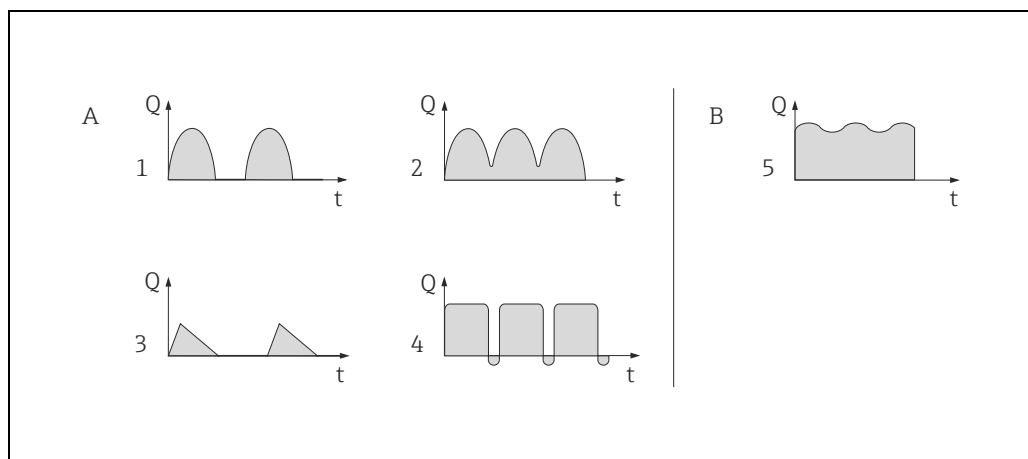


Abb. 23: Durchflusscharakteristik verschiedener Pumpentypen

A mit stark pulsierendem Durchfluss
B mit schwach pulsierendem Durchfluss

- | | |
|---|---|
| 1 | 1-Zylinder-Exzenterpumpe |
| 2 | 2-Zylinder-Exzenterpumpe |
| 3 | Magnetpumpe |
| 4 | Schlauchquetschpumpe, flexible Anschlussleitung |
| 5 | Mehrzylinder-Kolbenpumpe |

Stark pulsierende Durchflüsse

Durch die gezielte Einstellung verschiedener Gerätefunktionen über das Quick Setup "Pulsierender Durchfluss" können Durchflussschwankungen über den gesamten Durchflussbereich kompensiert und pulsierende Flüssigkeitsströme korrekt erfasst werden. Die Durchführung des Quick Setup-Menüs wird nachfolgend ausführlich beschrieben.



Hinweis!

Bei Unsicherheit über die genaue Durchflusscharakteristik ist die Durchführung des Quick Setup "Pulsierender Durchfluss" in jedem Fall zu empfehlen.

Schwach pulsierende Durchflüsse

Treten nur geringe Durchflussschwankungen auf, z.B. beim Einsatz von Zahnrad-, Drei- oder Mehrzylinderpumpen, so ist die Durchführung des Quick Setups **nicht** zwingend erforderlich. In solchen Fällen ist es jedoch empfehlenswert, die nachfolgend aufgeführten Funktionen (→ Handbuch "Beschreibung Geräteparameter") den vor Ort herrschenden Prozessbedingungen anzupassen, um ein stabiles, gleich bleibendes Ausgangssignal zu erhalten:

- Dämpfung Messsystem: Funktion "DÄMPFUNG DURCHFL." → Wert erhöhen
- Dämpfung Stromausgang: Funktion "ZEITKONSTANTE" → Wert erhöhen

Durchführen des Quick Setups "Pulsierender Durchfluss"

Mit Hilfe dieses Quick Setups wird der Anwender systematisch durch alle Gerätefunktionen geführt, die für den Messbetrieb bei pulsierendem Durchfluss angepasst und konfiguriert werden müssen. Bereits konfigurierte Werte, wie Messbereich, Strombereich oder Endwert, werden dadurch nicht verändert.

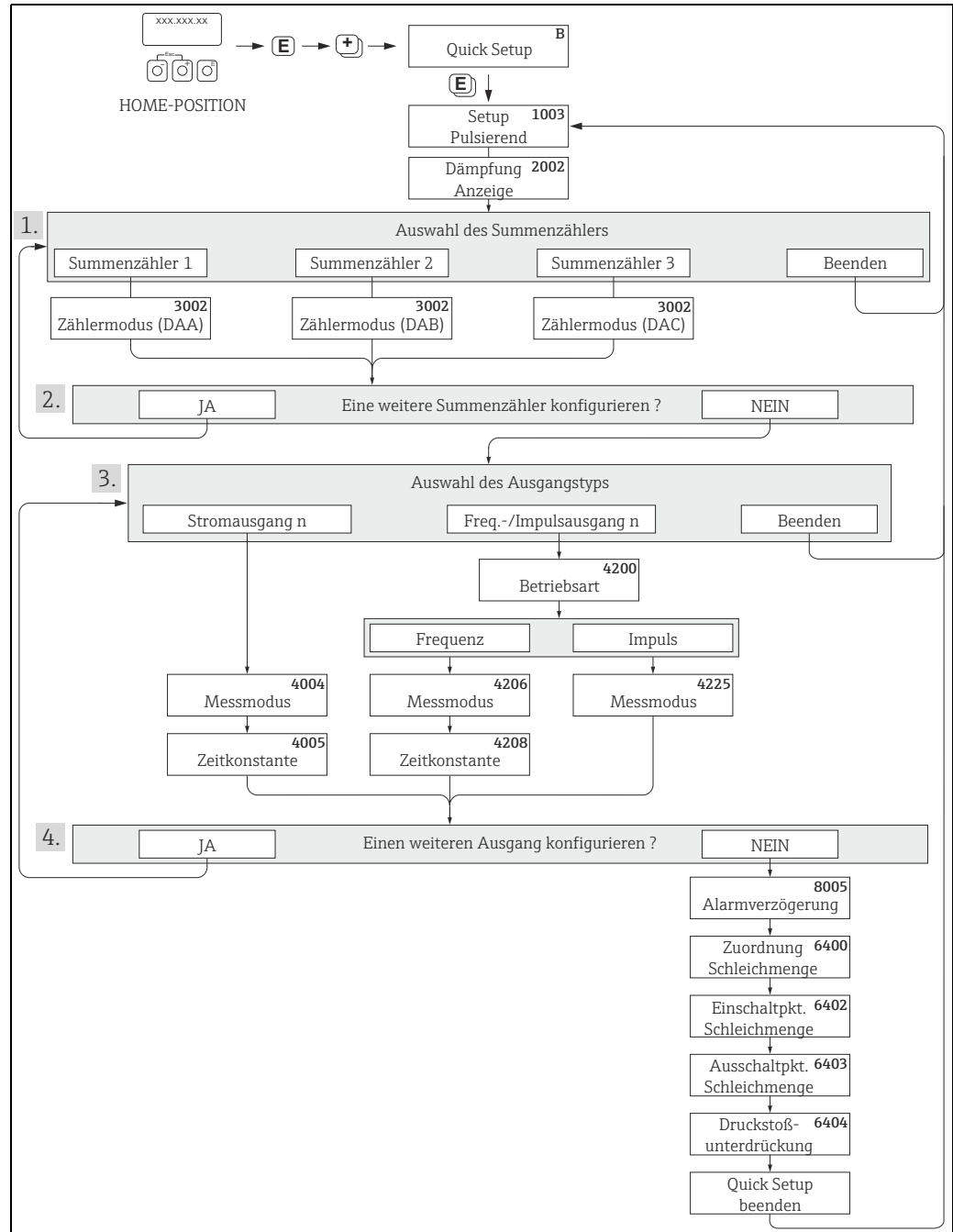


Abb. 24: Quick Setup für den Messbetrieb bei stark pulsierendem Durchfluss

- 1 Es sind bei jedem Umlauf nur noch die Zähler anwählbar, die im laufenden Setup noch nicht konfiguriert wurden.
- 2 Die Auswahl "JA" erscheint, solange nicht alle Zähler parametrieren wurden. Steht kein Zähler mehr zur Verfügung, erscheint nur noch die Auswahl "NEIN".
- 3 Es ist beim zweiten Umlauf nur noch der Ausgang anwählbar, der im laufenden Setup noch nicht konfiguriert wurde.
- 4 Die Auswahl "JA" erscheint, solange nicht beide Ausgänge parametrieren wurden. Steht kein Ausgang mehr zur Verfügung, erscheint nur noch die Auswahl "NEIN".



Hinweis!

- Wird bei einer Abfrage die Tastenkombination gedrückt, erfolgt ein Rücksprung in die Zelle QUICK SETUP PULSIERENDER DURCHFLUSS (1003).
- Der Aufruf des Setups kann entweder direkt im Anschluss an das Quick Setup "INBETRIEBNAHME" erfolgen oder durch einen manuellen Aufruf über die Funktion QUICK SETUP PULSIERENDER DURCHFLUSS (1003).

Empfohlene Einstellungen

Quick Setup "Pulsierender Durchfluss"		
HOME-Position → → MESSGRÖSSE → → QUICK SETUP → → QS PULSIERENDER DURCHFLUSS (1003)		
Funktions-Nr.	Funktionsname	Auswahl mit Zur nächsten Funktion mit
1003	QS-PULS. DURCHFL.	JA Nach Bestätigen mit werden durch das Quick Setup-Menü alle nachfolgenden Funktionen schrittweise aufgerufen.

Grundeinstellungen		
2002	DÄMPFUNG ANZEIGE	1 s
3002	ZÄHLERMODUS (DAA)	BILANZ (Summenzähler 1)
3002	ZÄHLERMODUS (DAB)	BILANZ (Summenzähler 2)
3002	ZÄHLERMODUS (DAC)	BILANZ (Summenzähler 3)
Signalart für "STROMAUSGANG 1...n"		
4004	MESSMODUS	PULS. DURCHFL.
4005	ZEITKONSTANTE	1 s
Signalart für "FREQ./IMPULSAUSGANG 1...n" (bei Betriebsart FREQUENZ)		
4206	MESSMODUS	PULS. DURCHFL.
4208	ZEITKONSTANTE	0 s
Signalart für "FREQ./IMPULSAUSGANG 1...n" (bei Betriebsart IMPULS)		
4225	MESSMODUS	PULS. DURCHFL.
Weitere Einstellungen		
8005	ALARMVERZÖGERUNG	0 s
6400	ZUORDNUNG SCHLEICHMENGE	MASSEFLUSS
6402	EINSCHALTPUNKT SCHLEICHMENGE	Einstellung ist abhängig von Nennweite: DN 8 = 2,0 [kg/h] resp. [l/h] DN 15 = 6,5 [kg/h] resp. [l/h] DN 25 = 18 [kg/h] resp. [l/h]
6403	AUSSCHALTPUNKT SCHLEICHMENGE	50%
6404	DRUCKSTOSSUNTERDRÜCKUNG	0 s

Zurück zur HOME-Position:
 → Esc-Tasten länger als drei Sekunden betätigen oder
 → Esc-Tasten mehrmals kurz betätigen → schrittweises Verlassen der Funktionsmatrix

7.3.3 Quick Setup "Gasmessung"

Das Messgerät ist nicht nur für die Messung von Flüssigkeiten geeignet. Die vom Coriolisprinzip abgeleitete direkte Massemessung ist auch für die Erfassung von Gasen möglich.



Hinweis!

- Vor der Durchführung des Quick Setup "Gasmessung" ist das Quick Setup "Inbetriebnahme" auszuführen → 41.
- Mit der Gasmessung können nur der Masse- und Normvolumenfluss erfasst und ausgegeben werden. Eine direkte Dichte- und/ oder Volumenmessung ist nicht möglich.
- Im Gegensatz zu Flüssigkeiten sind bei der Gasmessung andere Durchflussbereiche und Genauigkeiten zu beachten.
- Soll anstelle des Masseflusses (z.B. in kg/h) der Normvolumenfluss (z.B. in Nm³/h) angezeigt und ausgegeben werden, so ist im Quick Setup "Inbetriebnahme" die Funktion NORMVOLUMEN BERECHNUNG auf "FIXE NORMDICHTE" einzustellen.
Der Normvolumenfluss kann folgendermaßen zugeordnet werden:
 - einer Anzeigezeile,
 - dem Stromausgang,
 - dem Impuls-/Frequenzausgang.

Durchführen des Quick Setups "Gasmessung"

Mit Hilfe dieses Quick Setups wird der Anwender systematisch durch alle Gerätefunktionen geführt, die für Gasmessungen angepasst und konfiguriert werden müssen.

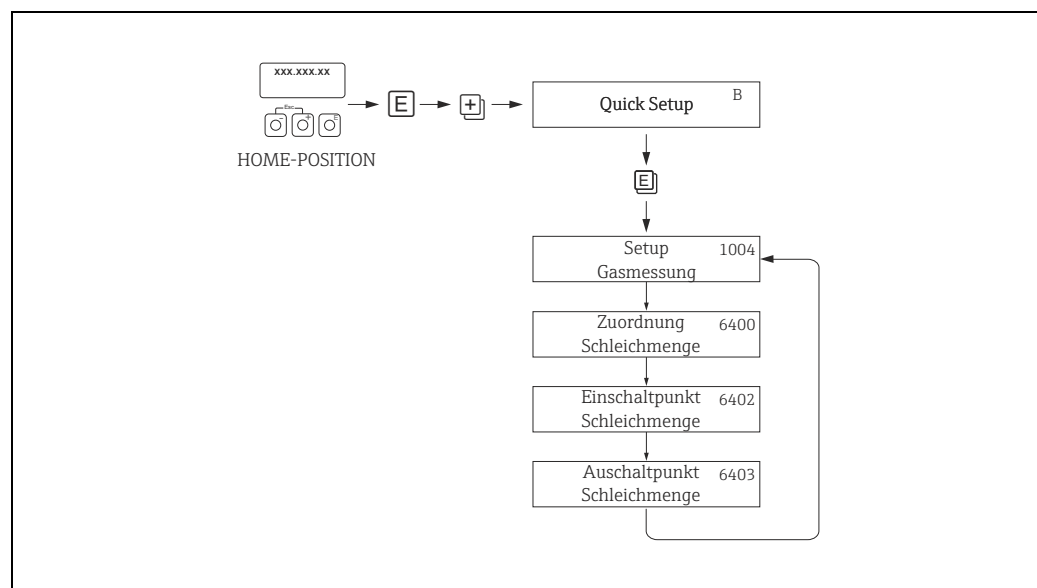

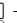








Abb. 25: Quick Setup "Gasmessung"

Empfohlene Einstellungen finden Sie auf der folgenden Seite.

Quick Setup "Gasmessung"		
HOME-Position →  → MESSGRÖSSE (A) MESSGRÖSSE →  → QUICK SETUP (B) QUICK SETUP →  → QS-GASMESSUNG (1004)		
Funktions-Nr.	Funktionsname	Auszuwählende Einstellung () (zur nächsten Funktion mit )
1004	QS-GASMESSUNG	JA Nach Bestätigen mit  werden durch das Quick Setup-Menü alle nachfolgenden Funktionen schrittweise aufgerufen.
▼		
6400	ZUORDNUNG SCHLEICHMENGE	Für Gasmessungen ist es aufgrund des geringen Masseflusses empfehlenswert, keine Schleichmenge zu verwenden. Vorgabe: AUS
6402	EINSCHALTPUNKT SCHLEICHMENGE	Falls die Funktion ZUORDNUNG SCHLEICHMENGE nicht auf "AUS" eingestellt wurde, gilt Folgendes: Vorgabewert: 0,0000 [Einheit] Eingabe: Aufgrund der geringen Durchflussrate bei Gasmessungen ist ein entsprechend tiefer Wert für den Einschaltpunkt (= Schleichmenge) einzugeben.
6403	AUSSCHALTPUNKT SCHLEICHMENGE	Falls die Funktion ZUORDNUNG SCHLEICHMENGE nicht auf "AUS" eingestellt wurde, gilt Folgendes: Vorgabewert: 50% Eingabe: Der Ausschaltpunkt ist, bezogen auf den Einschaltpunkt, als positiver Hysteresewert in % einzugeben.
▼		
Zurück zur HOME-Position: → Esc-Tasten  länger als drei Sekunden betätigen oder → Esc-Tasten  mehrmals kurz betätigen → schrittweises Verlassen der Funktionsmatrix		



Hinweis!

Um die Messung auch bei niedrigen Gasdrücken zu ermöglichen, wird die Funktion MESSSTOFFÜBERWACHUNG (6420) durch das Quick Setup automatisch ausgeschaltet.

7.3.4 Datensicherung/-übertragung

Mit der Funktion T-DAT VERWALTEN können Sie Daten (Geräteparameter und -einstellungen) zwischen dem T-DAT (auswechselbarer Datenspeicher) und dem EEPROM (Geräte-speicher) übertragen.

Für folgende Anwendungsfälle ist dies notwendig:

- Backup erstellen: aktuelle Daten werden von einem EEPROM in den T-DAT übertragen.
- Messumformer austauschen: aktuelle Daten werden von einem EEPROM in den T-DAT kopiert und anschließend in den EEPROM des neuen Messumformers übertragen.
- Daten duplizieren: aktuelle Daten werden von einem EEPROM in den T-DAT kopiert und anschließend in EEPROMs identischer Messstellen übertragen.



Hinweis!

T-DAT ein- und ausbauen → 71.

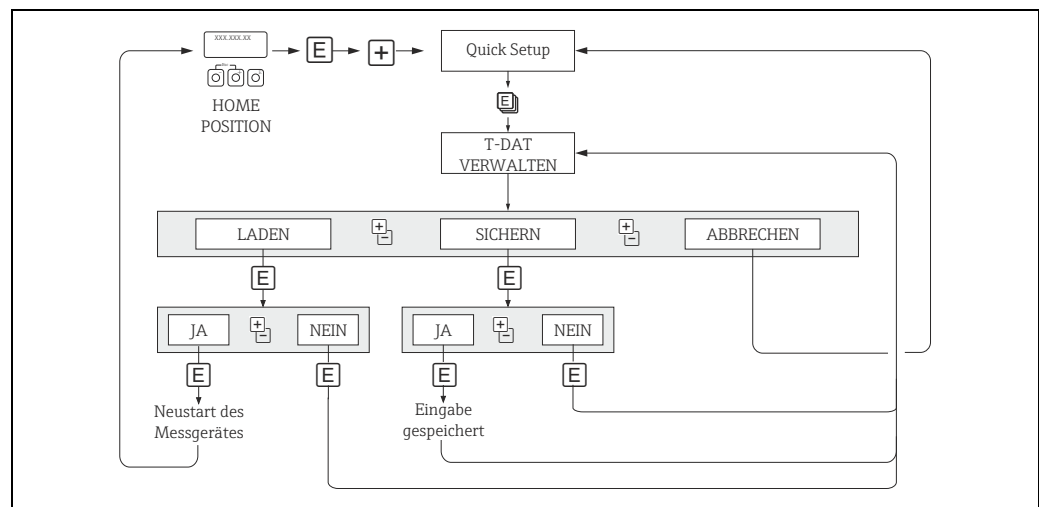


Abb. 26: Datensicherung/ -übertragung mit der Funktion T-DAT VERWALTEN

Anmerkungen zu den Auswahlmöglichkeiten LADEN und SICHERN:

LADEN: Daten werden vom T-DAT in den EEPROM übertragen.



Hinweis!

- Zuvor gespeicherte Einstellungen auf dem EEPROM werden gelöscht.
- Diese Auswahl ist nur verfügbar, wenn der T-DAT gültige Daten enthält.
- Diese Auswahl kann nur durchgeführt werden, wenn der T-DAT einen gleichen oder einen neueren Softwarestand aufweist, als der EEPROM. Andernfalls erscheint nach dem Neustart die Fehlermeldung "TRANSM. SW-DAT" und die Funktion LADEN ist danach nicht mehr verfügbar.

SICHERN: Daten werden vom EEPROM in den T-DAT übertragen.

7.4 Konfiguration



Warnung!

Bei explosionsgeschützten Betriebsmitteln sind Abkühl- bzw. Entladezeiten von 10 Minuten einzuhalten, bevor das Gerät geöffnet werden darf.

7.4.1 Stromausgang: aktiv/passiv

Die Konfiguration der Stromausgänge als "aktiv" oder "passiv" erfolgt über verschiedene Steckbrücken auf der I/O-Platine bzw. auf dem Strom-Sub-Modul.



Warnung!

Stromschlaggefahr. Offenliegende Bauteile mit berührungsgefährlicher Spannung. Vor Entfernung der Elektronikraumabdeckung vergewissern, dass die Energieversorgung ausgeschaltet ist.

1. Energieversorgung ausschalten.
2. I/O-Platine ausbauen → 71.
3. Steckbrücken positionieren (→ 29).



Achtung!

Zerstörungsgefahr von Messgeräten. Die in → 27 angegebenen Positionen der Steckbrücken genau beachten. Falsch gesteckte Brücken können zu Überströmen führen und damit das Messgerät selber oder extern angeschlossene Geräte zerstören.

4. Der Einbau der I/O-Platine erfolgt in umgekehrter Reihenfolge.

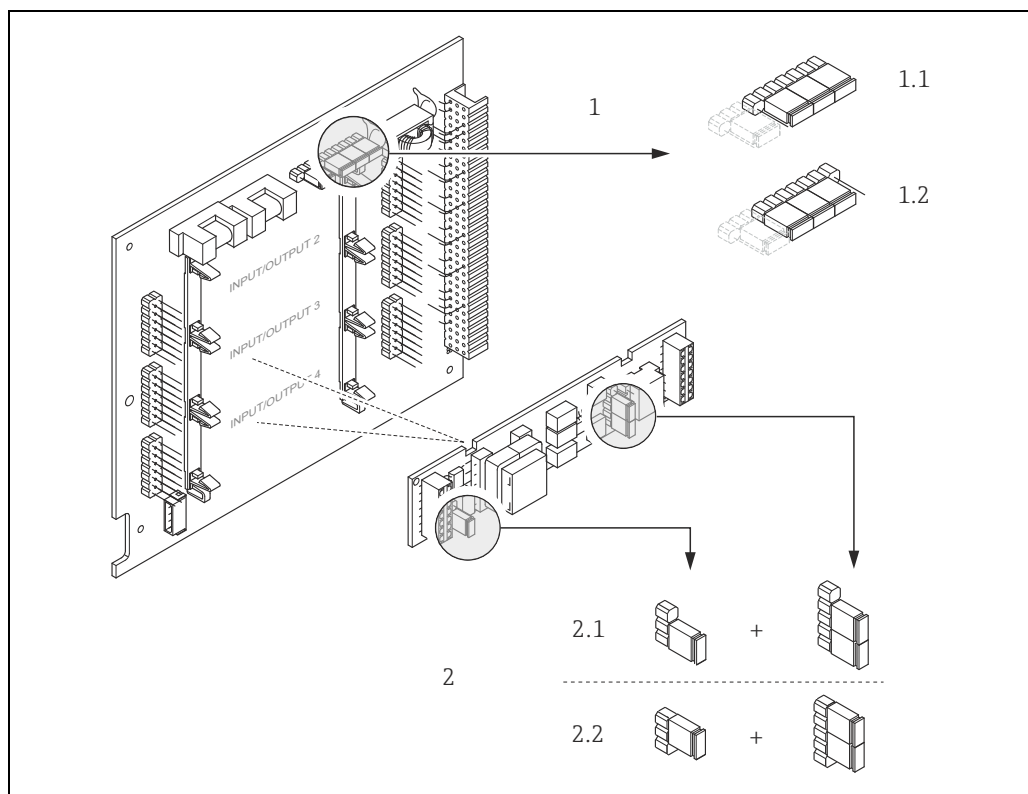


Abb. 27: Stromausgang konfigurieren mit Hilfe von Steckbrücken (I/O-Platine)

- 1 Stromausgang 1 mit HART
- 1.1 Aktiver Stromausgang (Werkeinstellung)
- 1.2 Passiver Stromausgang
- 2 Stromausgang 2 (optional, Steckmodul)
- 2.1 Aktiver Stromausgang (Werkeinstellung)
- 2.2 Passiver Stromausgang

7.4.2 Impuls-/Frequenzgänge 1 und 2

Die Konfiguration der Impuls-/ Frequenzgänge mit Leitungsüberwachung "Ein" oder "Aus" erfolgt über verschiedene Steckbrücken auf dem Impuls-/ Frequenzgangs-Submodul.



Warnung!

Stromschlaggefahr. Offenliegende Bauteile mit berührungsgefährlicher Spannung. Vor Entfernung der Elektronikraumabdeckung vergewissern, dass die Energieversorgung ausgeschaltet ist.

1. Energieversorgung ausschalten.
2. I/O-Platine ausbauen → 71.
3. Steckbrücken positionieren (→ 29).



Achtung!

Zerstörungsgefahr von Messgeräten. Die in der Abbildung angegebenen Positionen der Steckbrücken genau beachten. Falsch gesteckte Brücken können zu Überströmen führen und damit das Messgerät selber oder extern angeschlossener Geräte zerstören.

4. Der Einbau der I/O-Platine erfolgt in umgekehrter Reihenfolge.

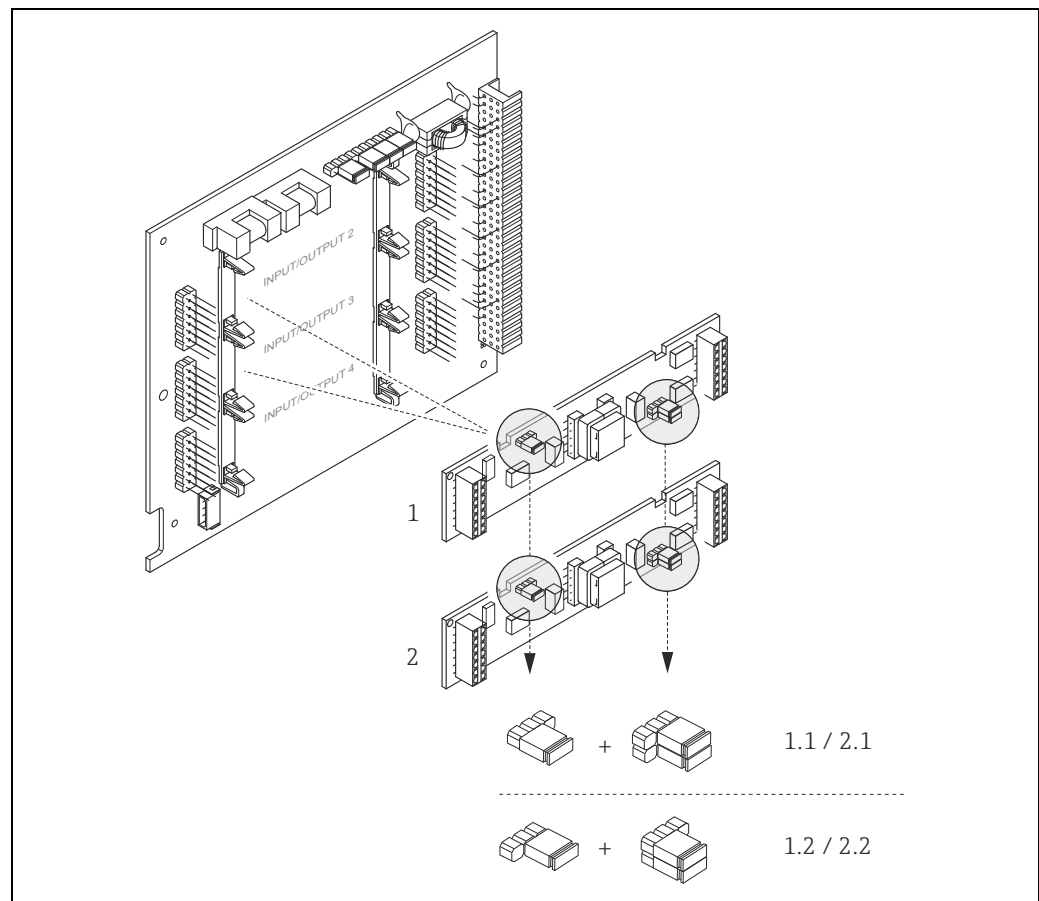


Abb. 28: Impuls-/ Frequenzgänge konfigurieren mit Hilfe von Steckbrücken (I/O-Platine)

- 1 Impuls-/ Frequenzgang 1
- 1.1 Leitungsüberwachung Ein (Werkeinstellung)
- 1.2 Leitungsüberwachung Aus
- 2 Impuls-/ Frequenzgang 2
- 2.1 Leitungsüberwachung Ein (Werkeinstellung)
- 2.2 Leitungsüberwachung Aus

7.4.3 Relaiskontakte: Öffner/Schließer

Über zwei Steckbrücken auf der I/O-Platine bzw. dem steckbaren Sub-Modul kann der Relaiskontakt wahlweise als Öffner oder Schließer konfiguriert werden. In der Funktion IST-ZUSTAND RELAIS (4740) ist diese Konfiguration jederzeit abrufbar.



Warnung!

Stromschlaggefahr. Offenliegende Bauteile mit berührungsfähiger Spannung. Vor Entfernung der Elektronikraumabdeckung vergewissern, dass die Energieversorgung ausgeschaltet ist.

1. Energieversorgung ausschalten.
2. I/O-Platine ausbauen → 71.
3. Steckbrücken positionieren (→ 29).



Achtung!

- Bei einer Umkonfiguration sind immer **beide** Steckbrücken umzustecken. Die angegebenen Positionen der Steckbrücken genau beachten.
 - Beachten, dass die Positionierung des Relais-Submoduls auf der I/O-Platine, je nach Bestellvariante, unterschiedlich sein kann und damit auch die Klemmenbelegung im Anschlussraum des Messumformers → 19.
4. Der Einbau der I/O-Platine erfolgt in umgekehrter Reihenfolge.

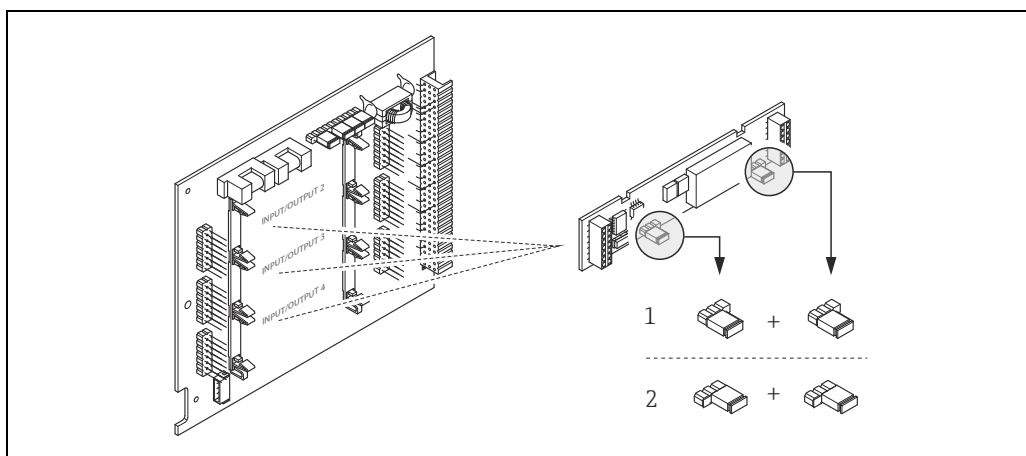


Abb. 29: Relaiskontakte konfigurieren (Öffner/ Schließer) mit Hilfe von Steckbrücken auf der umrüstbaren I/O-Platine (Sub-Modul).

- 1 Schließer herausgeführt (Werkeinstellung Relais 1)
- 2 Öffner herausgeführt (Werkeinstellung Relais 2, falls vorhanden)

7.5 Abgleich

7.5.1 Nullpunktabgleich

Alle Messgeräte werden nach dem neusten Stand der Technik kalibriert. Die Kalibrierung erfolgt unter Referenzbedingungen → 79. Ein Nullpunktabgleich ist deshalb grundsätzlich **nicht** erforderlich.

Ein Nullpunktabgleich ist erfahrungsgemäß nur in speziellen Fällen empfehlenswert:

- bei höchsten Ansprüchen an die Messgenauigkeit und sehr geringen Durchflussmengen,
- bei extremen Prozess- oder Betriebsbedingungen, z.B. bei sehr hohen Prozesstemperaturen.

Voraussetzungen für den Nullpunktabgleich

Folgende Punkte vor Durchführung des Abgleichs beachten:

- Der Abgleich kann nur bei homogenen Messstoffen durchgeführt werden.
- Der Nullpunktabgleich findet bei Nulldurchfluss statt ($v = 0 \text{ m/s}$). Dazu können z.B. Absperrventile vor bzw. hinter dem Messaufnehmer vorgesehen werden oder bereits vorhandene Ventile und Schieber benutzt werden.
 - Normaler Messbetrieb → Ventil 1 und 2 offen
 - Nullpunktabgleich **mit** Pumpendruck → Ventil 1 offen / Ventil 2 geschlossen
 - Nullpunktabgleich **ohne** Pumpendruck → Ventil 1 geschlossen / Ventil 2 offen

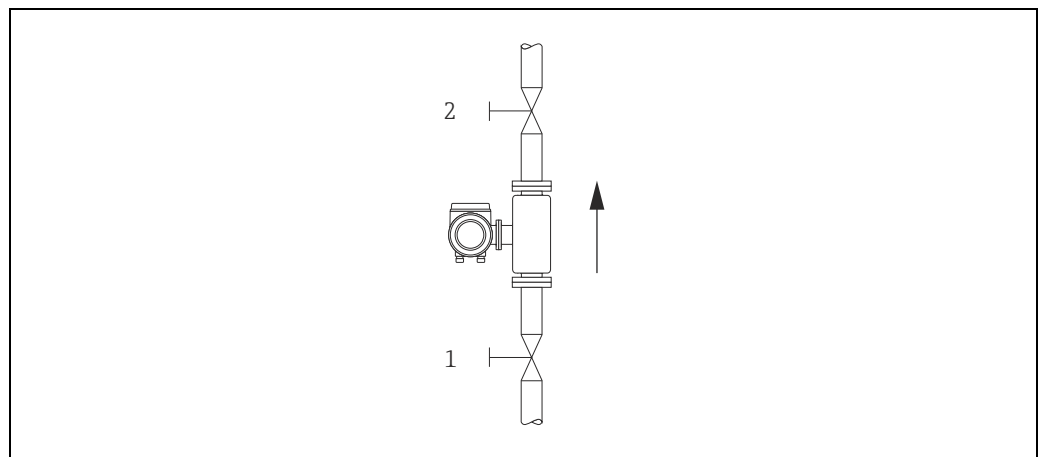


Abb. 30: Nullpunktabgleich und Absperrventile



Achtung!

- Der aktuell gültige Nullpunktwert kann über die Funktion "NULLPUNKT" abgefragt werden (→ Handbuch "Beschreibung Geräteparameter").

Durchführung des Nullpunktabgleichs

1. Lassen Sie die Anlage so lange laufen, bis normale Betriebsbedingungen herrschen.
2. Stoppen Sie den Durchfluss ($v = 0 \text{ m/s}$).
3. Kontrollieren Sie die Absperrventile auf Leckagen.
4. Kontrollieren Sie den erforderlichen Betriebsdruck.
5. Wählen Sie nun mit Hilfe der Vor-Ort-Anzeige die Funktion NULLPUNKTABGLEICH in der Funktionsmatrix an: GRUNDFUNKTIONEN → PROZESSPARAMETER → ABGLEICH → NULLPUNKTABGLEICH
6. Geben Sie die Codezahl ein, falls nach Betätigen von $\boxed{+}$ oder $\boxed{-}$ auf der Anzeige eine Aufforderung zur Code-Eingabe erscheint (nur bei gesperrter Funktionsmatrix; Werk-einstellung = 84).
7. Wählen Sie nun mit $\boxed{+}$ oder $\boxed{-}$ die Einstellung START aus und bestätigen Sie mit $\boxed{=}$. Quittieren sie die Sicherheitsabfrage mit JA und bestätigen Sie nochmals mit $\boxed{=}$. Der Nullpunktabgleich wird nun gestartet.
 - Während des Nullpunktabgleichs erscheint auf der Anzeige während 30...60 Sekunden die Meldung "NULLABGLEICH LÄUFT".
 - Falls die Messstoffgeschwindigkeit den Betrag von 0,1 m/s überschreitet, erscheint auf der Anzeige die folgende Fehlermeldung: "NULLABGLEICH NICHT MÖGLICH".
 - Wenn der Nullpunktabgleich beendet ist, erscheint auf der Anzeige wieder die Funktion NULLPUNKTABGLEICH.
8. Zurück zur HOME-Position:
 - Esc-Tasten ($\boxed{-}$ $\boxed{+}$) länger als drei Sekunden betätigen oder
 - Esc-Tasten ($\boxed{-}$ $\boxed{+}$) mehrmals kurz betätigen.

7.6 Datenspeicher (HistoROM)

Bei Endress+Hauser umfasst die Bezeichnung HistoROM verschiedene Typen von Datenspeichermodulen, auf denen Prozess- und Messgerätedaten abgelegt sind. Durch das Umstecken solcher Module lassen sich u. a. Gerätekonfigurationen auf andere Messgeräte duplizieren, um nur ein Beispiel zu nennen.

7.6.1 HistoROM/ S-DAT (Sensor-DAT)

Der S-DAT ist ein auswechselbarer Datenspeicher, in dem alle Kenndaten des Messaufnehmers abgespeichert sind, z.B. Nennweite, Seriennummer, Kalibrierfaktor, Nullpunkt.

7.6.2 HistoROM/ T-DAT (Messumformer-DAT)

Der T-DAT ist ein auswechselbarer Datenspeicher, in dem alle Parameter und Einstellungen des Messumformers abgespeichert sind.

Das Sichern spezifischer Parametrierwerte vom EEPROM ins T-DAT und umgekehrt ist vom Benutzer selbst durchzuführen (= manuelle Sicherungsfunktion). Ausführliche Angaben dazu sind dem Handbuch "Beschreibung Geräteparameter", GP00001D/ zu entnehmen (Funktion "T-DAT VERWALTEN", Nr. 1009).

8 Eichbetrieb

CNGmass DCI ist ein eichfähiges Durchflussmessgerät.

8.1 Eichfähigkeit, Eichamtliche Abnahme, Nacheichpflicht

Erst nach der eichamtlichen Abnahme durch die Eichbehörde gilt das Messgerät als geeicht und darf im eichpflichtigen, geschäftlichen Verkehr eingesetzt werden. Die damit verbundene Plombierung des Messgeräts sichert diesen Zustand.



Achtung!

Nur mit amtlich geeichten Durchflussmessgeräten darf im geschäftlichen Verkehr verrechnet werden. Länderspezifische Anforderungen und Vorschriften (z.B. Eichgesetz) sind zu beachten.

8.1.1 Eichzulassung

Die folgenden Vorschriften zur Eichprozedur wurden in Anlehnung der nachfolgend aufgeführten Eichbehörden ausgearbeitet:

- **PTB**, Deutschland
- **NMi**, Niederlande
- **METAS**, Schweiz
- **BEV**, Österreich
- **NTEP**, USA
- **MC**, Kanada
- **Rosstandart**, Russland

8.1.2 Besonderheiten im geeichten Betrieb

Energieversorgung einschalten im Eichbetrieb

Nach Aufstarten des Gerätes im geeichten Zustand, z. B. auch nach einem Spannungsunterbruch, erscheint auf der Vor-Ort-Anzeige der Systemfehler "NETZAUSFALL" Nr. 271 blinkend. Die Störmeldung kann über die "Enter"-Taste oder über den entsprechend eingestellten Statureingang quittiert bzw. rückgesetzt werden.



Hinweis!

Für einen korrekten Messbetrieb ist das Rücksetzen der Störmeldung nicht zwingend erforderlich.

8.2 Begriffsdefinitionen

Begriffe im Fachgebiet "Eichfähigkeit für Flüssigkeiten außer Wasser"


eichen	Überprüfen einer Messanlage zur Ermittlung der Messabweichung "wahren" Wert, mit anschließender Versiegelung. Kann nur durch die zuständige Eichbehörde vor Ort vorgenommen werden.
eichfähig	Eine Messanlage oder ein Teil von dieser, z.B. Zähler, Zusatzeinrichtung, besitzt die (Bauart-) "Zulassung zur innerstaatlichen Eichung" einer (nationalen) Zulassungsstelle.
geeicht	Die Messanlage ist durch einen Vertreter der Eichbehörde vor Ort überprüft und versiegelt worden. Dies muss von dem Anlagenbetreiber veranlasst werden.
Instandsetzung	Die zuständige Behörde kann Betrieben, die geeichte Messgeräte instand setzen (Instandsetzer), auf Antrag die Befugnis erteilen, instandgesetzte Messgeräte durch ein Zeichen kenntlich zu machen (Instandsetzerkennzeichen), wenn sie mit den zur Reparatur und Justierung erforderlichen Einrichtungen und mit sachkundigem Personal ausgestattet sind. Endress+Hauser ist autorisiert, Reparaturen an geeichten Messgeräten vorzunehmen.
justieren	Abgleich vor Ort (Nullpunkt, Dichte) unter Betriebsbedingungen. Wird vom Anlagenbetreiber vorgenommen.
kalibrieren	Ermittlung und Speicherung von Korrekturwerten für das individuelle Messgerät, um mit dem Messwert möglichst nahe an den "wahren" Wert zu gelangen.
Mengenumwerter	Einrichtung zur automatischen Umwandlung des ermittelten Messwertes in eine andere Größe (Druck, Temperatur, Dichte etc.) oder nichtflüchtigen gespeicherten Umrechnungswerten zum betreffenden Messmedium.
Messabweichung	(Üblicherweise auch Fehlergrenze, Messfehler oder Messwertabweichung genannt) relative Messabweichung, errechnet aus dem Quotienten (Messwert - "wahrer" Messwert) : "wahrer" Messwert in Prozent.
Messanlage	Messeinrichtung, die den Zähler und alle Zusatzeinrichtungen sowie zusätzliche Einrichtungen umfasst.
Nacheichung	Geeichte Messgeräte können nachgeeicht werden, wenn sie die geltenden Eichfehlergrenzen einhalten und den sonstigen Anforderungen entsprechen, die bei ihrer Ersteichung gegolten haben. Auskunft über die Gültigkeitsdauer der Eichung gibt Ihnen die zuständige Behörde.
Q_{\min}	Minimaler Durchfluss, ab welchem der Zähler die Fehlergrenzen einhalten muss.
Q_{\max}	Maximaler Durchfluss des Zählers unter Einhaltung der Fehlergrenzen.
Stempelstellen	Vorzusehen auf allen Teilen der Messanlage, die nicht auf andere Weise gegen eine Veränderung (= Verfälschung) der Messwertermittlung und -verarbeitung geschützt werden können. Vorzugsweise sind Bleistempel (auch "Plomben" genannt) einzusetzen, aber auch Klebesiegel sind erlaubt. Sie dürfen nur von einer autorisierten Person angebracht werden: Eichbehörde oder Service-Einsatz mit Instandsetzer-Kennzeichen.
Zähler	Gerät zur Messung, Speicherung und Anzeige der eichpflichtigen Größen (Masse, Volumen, Dichte etc.).
zusätzliche Einrichtungen	Einrichtungen die nicht unmittelbar Einfluss auf die Messung haben, aber zur Sicherheit oder Erleichterung einer ordnungsgemäßen Messung benötigt werden (z.B. Gasanzeiger, Filter, Pumpen etc.).
Zusatzeinrichtungen	Einrichtungen zur unmittelbaren Weiterverarbeitung des Messergebnisses (z.B. Drucker, Mengenumrechner, Preisrechner, Voreinstellwerk etc.).

8.3 Ablauf einer Eichung

8.3.1 Eichbetrieb einrichten

Voraussetzung: das Gerät ist betriebsbereit und nicht im geeichten Zustand.

1. Konfiguration der für den Eichbetrieb wichtigen Funktionen wie z.B. Ausgangskonfiguration, Eichgröße und Messmodus.
 - Im Block "EICHZUSTAND" (Funktionsblock Z; Funktionen Z001...Z008) können die für den Eichbetrieb relevanten Ausgänge in den Eichzustand versetzt und der aktuelle Eichzustand angezeigt werden.
 - Im Block "AUSGÄNGE" (Funktionsblock E) können die Eichgrößen den vorhandenen Ausgängen zugeordnet werden.
 - Im Block "EINGÄNGE" (Funktionsblock F) wird dem Eingang ein Schaltverhalten zugeordnet.
Nur für NTEP und MC: Der Block "EICHZUSTAND" ist ausgeblendet. Alle relevanten Ausgänge sind in den Eichzustand versetzt.


 Hinweis!

Die detaillierte Beschreibung der Funktionen entnehmen Sie bitte dem separaten Handbuch "Beschreibung Geräteparameter".

2. Nachdem alle eichrelevanten Funktionen konfiguriert sind, wird der Eichcode in der Zelle "CODE EINGABE (2020)" eingegeben.

Eichcode: 8400

Nach Eingabe des Eichcodes sind die Funktionen verriegelt. Diese Funktionen sind im separaten Handbuch "Beschreibung Geräteparameter" mit einem Türschlosssymbol gekennzeichnet (🔒).

3. Die Verplombung des Geräts (→  31).
4. Das Gerät ist im eichfähigen Zustand. Die Durchflussmessung darf nun im geschäftlichen Verkehr eingesetzt werden.

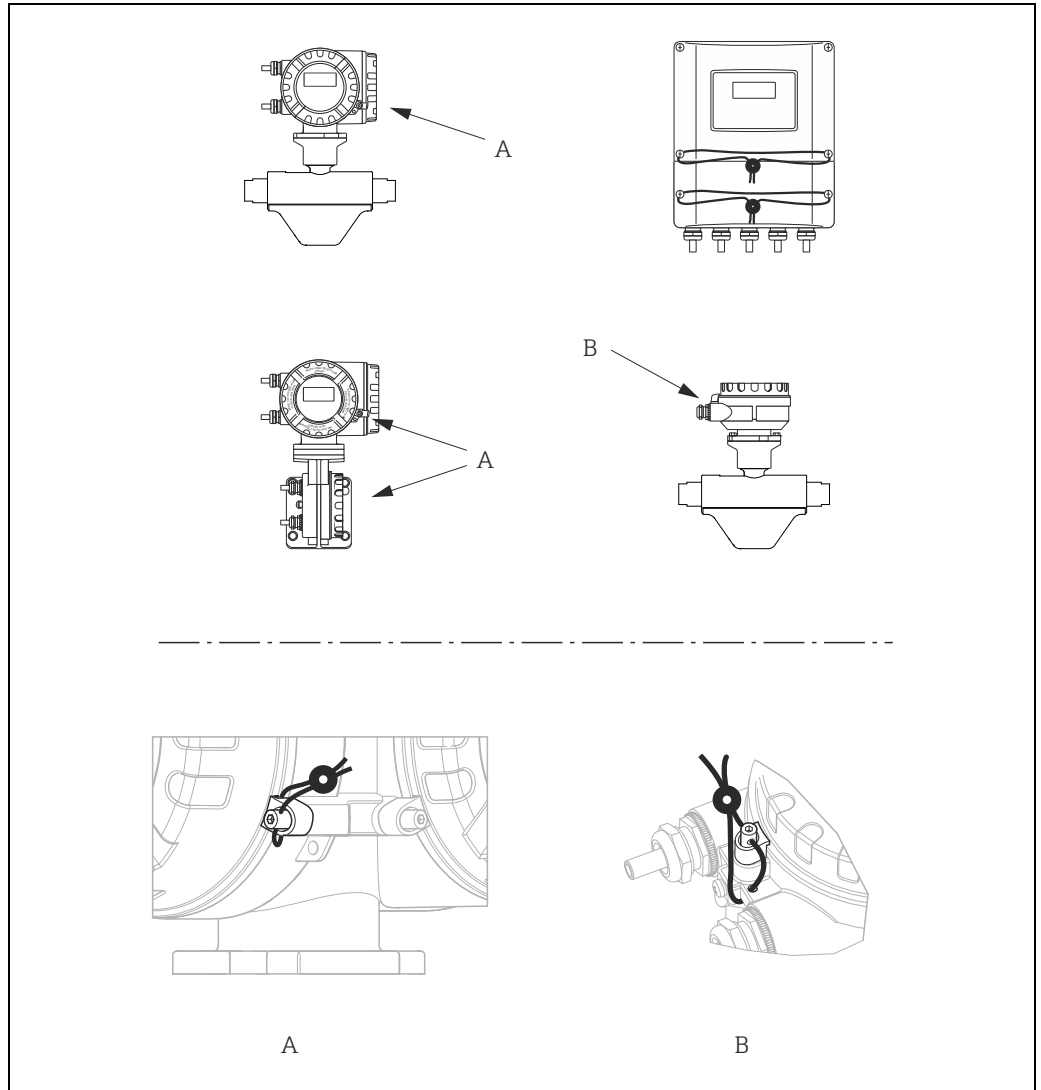


Abb. 31: Beispiele, wie die verschiedenen Geräteausführungen zu verplomben sind.

A0011835

8.3.2 Eichbetrieb aufheben

Voraussetzung: das Gerät ist betriebsbereit und befindet sich bereits im geeichten Zustand.

1. Das Gerät von der Betriebsspannung trennen.
2. Entfernen Sie die Eichplomben.



Warnung!

Bei explosionsgeschützten Betriebsmitteln sind Abkühl- bzw. Entladezeiten von 10 Minuten einzuhalten, bevor das Gerät geöffnet werden darf.

3. Öffnen Sie den Deckel des Elektronikraums des Messumformergehäuses.
Detaillierte Vorgehensweise für die Kompakt-/Wandaufbauversion → 71.
4. Entfernen Sie den S-DAT
5. Schließen Sie das Gerät wieder an die Energieversorgung an.
6. Das Gerät durchläuft nun den Aufstartzyklus.
Nach dem Aufstarten erscheint die Fehlermeldung "#031 SENSOR HW-DAT".



Hinweis!

Diese Fehlermeldung erscheint, weil der S-DAT entfernt wurde.
Dies hat für die weiteren Schritte keinerlei Einfluss.

7. Das Gerät nun wieder von der Energieversorgung trennen.
8. Den S-DAT wieder einsetzen.
9. Die Deckel des Elektronikraumes sowie des Anzeigemoduls wieder fest aufschrauben.
10. Das Gerät wieder an die Energieversorgung anschließen.
11. Das Gerät durchläuft nun den Aufstartzyklus.
Während des Aufstartens erscheint auf dem Display die Meldung "EICHZUSTAND NEIN".
12. Das Gerät befindet sich nun betriebsbereit im nichteichfähigen Zustand.



Hinweis!

Um das Gerät wieder in den eichfähigen Betrieb zu bringen → 56.

9 Wartung

Es sind grundsätzlich keine speziellen Wartungsarbeiten erforderlich.

9.1 Außenreinigung

Bei der Außenreinigung von Messgeräten ist darauf zu achten, dass das verwendete Reinigungsmittel die Gehäuseoberfläche und die Dichtungen nicht angreift.

10 Zubehör

Für das Gerät sind verschiedene Zubehörteile lieferbar, die bei Endress+Hauser mit dem Gerät bestellt oder nachbestellt werden können. Ausführliche Angaben zum betreffenden Bestellcode sind bei Ihrer Endress+Hauser Vertriebszentrale erhältlich oder auf der Produktseite der Endress+Hauser Webseite: www.endress.com.

10.1 Gerätespezifisches Zubehör

10.1.1 Zum Messumformer

Zubehör	Beschreibung
Montageset für Messumformer	<p>Montageset für Wandaufbaugeschäfte (Getrenntausführung). Geeignet für:</p> <ul style="list-style-type: none"> ■ Wandmontage ■ Rohrmontage ■ Schalttafeleinbau <p>Montageset für Alu-Feldgehäuse: Geeignet für Rohrmontage (¾"...3")</p>

10.2 Kommunikationsspezifisches Zubehör

Zubehör	Beschreibung
Handbediengerät HART Communicator Field Xpert	<p>Handbediengerät für die Fernparametrierung und Messwertabfrage über den Stromausgang HART (4...20 mA).</p> <p>Weitere Informationen erhalten Sie von Ihrer zuständigen Endress+Hauser-Vertretung.</p>
Commubox FXA195 HART	<p>Die Commubox FXA195 verbindet eigensichere Smart-Messumformer mit HART-Protokoll mit der USB-Schnittstelle eines Personal Computer. Damit wird die Fernbedienung der Messumformer mit Bedienssoftware (z.B. FieldCare) ermöglicht. Die Spannungsversorgung der Commubox erfolgt über die USB-Schnittstelle.</p>

10.3 Servicespezifisches Zubehör

Zubehör	Beschreibung
Applicator	<p>Software für die Auswahl und Auslegung von Endress+Hauser Messgeräten:</p> <ul style="list-style-type: none"> ■ Berechnung aller notwendigen Daten zur Bestimmung des optimalen Durchflussmessgeräts: z.B. Nennweite, Druckabfall, Messgenauigkeiten oder Prozessanschlüsse ■ Grafische Darstellung von Berechnungsergebnissen <p>Verwaltung, Dokumentation und Abrufbarkeit aller projektrelevanten Daten und Parameter über die gesamte Lebensdauer eines Projekts.</p> <p>Applicator ist verfügbar:</p> <ul style="list-style-type: none"> ■ Über das Internet: https://wapps.endress.com/applicator ■ Auf CD-ROM für die lokale PC-Installation

Zubehör	Beschreibung
W@M	<p>Life Cycle Management für Ihre Anlage. W@M unterstützt Sie mit einer Vielzahl von Software-Anwendungen über den gesamten Prozess: Von der Planung und Beschaffung über Installation und Inbetriebnahme bis hin zum Betrieb der Messgeräte. Zu jedem Messgerät stehen über den gesamten Lebenszyklus alle relevanten Informationen zur Verfügung: z.B. Gerätestatus, Ersatzteile, gerätespezifische Dokumentation. Die Anwendung ist bereits mit den Daten Ihrer Endress+Hauser Geräte gefüllt; auch die Pflege und Updates des Datenbestandes übernimmt Endress+Hauser.</p> <p>W@M ist verfügbar:</p> <ul style="list-style-type: none"> ▪ Über das Internet: www.endress.com/lifecyclemanagement ▪ Auf CD-ROM für die lokale PC-Installation
FieldCare	<p>FDT-basiertes Anlagen-Asset-Management-Tool von Endress+Hauser. Es kann alle intelligenten Feldeinrichtungen in Ihrer Anlage konfigurieren und unterstützt Sie bei deren Verwaltung. Durch Verwendung von Statusinformationen stellt es darüber hinaus ein einfaches, aber wirkungsvolles Mittel dar, deren Zustand zu kontrollieren.</p>
FXA291	Serviceinterface vom Messgerät zum PC für Bedienung über FieldCare.

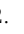
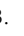

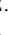
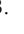

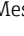
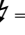

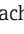
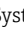
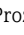
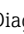
10.4 Systemkomponenten

Zubehör	Beschreibung
Bildschirmschreiber Memograph M	<p>Der Bildschirmschreiber Memograph M liefert Informationen über alle relevanten Messgrößen. Messwerte werden sicher aufgezeichnet, Grenzwerte überwacht und Messstellen analysiert. Die Datenspeicherung erfolgt im 256 MB großen internen Speicher und zusätzlich auf DSD-Karte oder USB-Stick. Memograph M überzeugt durch seinen modularen Aufbau, die intuitive Bedienung und das umfangreiche Sicherheitskonzept. Das zur Standardausstattung gehörende PC-Softwarepaket ReadWin® 2000 dient zur Parametrierung, Visualisierung und Archivierung der erfassten Daten. Die optional erhältlichen mathematischen Kanäle ermöglichen eine kontinuierliche Überwachung, z.B. von spezifischem Energieverbrauch, Kesseffizienz und sonstigen Parametern, die für ein effizientes Energiemanagement effizient sind.</p>

11 Störungsbehebung

11.1 Fehlersuchanleitung

Die Fehlersuche in jedem Fall mit der nachfolgenden Checkliste beginnen, falls nach der Inbetriebnahme oder während des Messbetriebs Störungen auftreten. Über die verschiedenen Abfragen wird man gezielt zur Fehlerursache und den entsprechenden Behebungsmaßnahmen geführt.

Anzeige überprüfen	
Keine Anzeige sichtbar und keine Ausgangssignale vorhanden	<ol style="list-style-type: none"> 1. Versorgungsspannung überprüfen → Klemme 1, 2 2. Gerätesicherung überprüfen →  75 85...253 V AC: 0,8 A träge / 250 V 20...55 V AC und 16...62 V DC: 2 A träge / 250 V 3. Messelektronik defekt → Ersatzteil bestellen →  70.
Keine Anzeige sichtbar, Ausgangssignale jedoch vorhanden	<ol style="list-style-type: none"> 1. Überprüfen, ob der Flachbandkabelstecker des Anzeigemoduls korrekt auf die Messverstärkerplatine gesteckt ist →  70. 2. Anzeigemodul defekt → Ersatzteil bestellen →  70 3. Messelektronik defekt → Ersatzteil bestellen →  70
Anzeigetexte erscheinen in einer fremden, nicht verständlichen Sprache.	Energieversorgung ausschalten. Danach, unter gleichzeitigem Betätigen der  -Tasten, Messgerät wieder einschalten. Der Anzeigetext erscheint nun in englischer Sprache und mit maximalem Kontrast.
Trotz Messwertanzeige keine Signalausgabe am Strom- bzw. Impulsausgang	Messelektronikplatine defekt → Ersatzteil bestellen →  70
▼	
Fehlermeldungen auf der Anzeige	
<p>Fehler, die während der Inbetriebnahme oder des Messbetriebs auftreten, werden sofort angezeigt. Fehlermeldungen bestehen aus verschiedenen Anzeigesymbolen, die folgende Bedeutung haben (Beispiel):</p> <ul style="list-style-type: none"> - Fehlerart: S = Systemfehler, P = Prozessfehler - Fehlermeldungstyp:  = Störmeldung, ! = Hinweismeldung - MEDIUM INHOM. = Fehlerbezeichnung (z.B. Messstoff ist inhomogen) - 03:00:05 = Dauer des aufgetretenen Fehlers (in Stunden, Minuten und Sekunden) - #702 = Fehlernummer <p> Achtung! Dazu auch Ausführungen beachten auf →  28.</p>	
Fehlernummer: Nr. 001 - 399 Nr. 501 - 699	Systemfehler (Gerätefehler) vorhanden →  63
Fehlernummer: Nr. 400 - 499 Nr. 700 - 799	Prozessfehler (Applikationsfehler) vorhanden →  67
▼	
Andere Fehlerbilder (ohne Fehlermeldung)	
Es liegen andere Fehlerbilder vor.	Diagnose und Behebungsmaßnahmen →  68

11.2 Systemfehlermeldungen

Schwerwiegende Systemfehler werden vom Messgerät **immer** als "Störmeldung" erkannt und durch ein Blitzsymbol (⚡) auf der Anzeige dargestellt. Störmeldungen wirken sich unmittelbar auf die Ausgänge aus. Demgegenüber werden Simulationen sowie die Messwertunterdrückung nur als "Hinweismeldung" eingestuft und angezeigt.



Achtung!

Es ist möglich, dass ein Durchfluss-Messgerät nur durch eine Reparatur wieder instand gesetzt werden kann. Unbedingt die auf → 5 und → 76 aufgeführten Maßnahmen beachten, bevor Sie ein Messgerät zur Reparatur oder Kalibrierung an Endress+Hauser zurücksenden.



Hinweis!

- Die nachfolgend aufgeführten Fehlertypen entsprechen den Werkeinstellungen.
- Auch Ausführungen auf → 28 beachten.

Nr.	Fehlermeldung / Typ	Ursache	Behebung / Ersatzteil
S = Systemfehler ⚡ = Störmeldung (mit Auswirkungen auf die Ein-/Ausgänge) ! = Hinweismeldung (ohne Auswirkungen auf die Ein-/Ausgänge)			
Nr. # 0xx → Hardware-Fehler			
001	S: SCHWERER FEHLER ⚡: # 001	Schwerwiegender Gerätefehler.	Messverstärkerplatine austauschen. Ersatzteile → 70.
011	S: AMP HW-EEPROM ⚡: # 011	Messverstärker: Fehlerhaftes EEPROM.	Messverstärkerplatine austauschen. Ersatzteile → 70.
012	S: AMP SW-EEPROM ⚡: # 012	Messverstärker: Fehler beim Zugriff auf Daten des EEPROM.	In der Funktion "FEHLERBEHEBUNG" erscheinen diejenigen Datenblöcke des EEPROM, in welchen ein Fehler aufgetreten ist. Die betreffenden Fehler sind mit der Enter-Taste zu bestätigen; fehlerhafte Parameter werden dann durch vordefinierte Standardwerte ersetzt. Hinweis! Ist ein Fehler im Summenzählerblock aufgetreten, so muss das Messgerät zusätzlich neu aufgestartet werden (→ auch Fehler-Nr. 111 / CHECKSUMME TOTAL.).
031	S: SENSOR HW-DAT ⚡: # 031	DAT Messaufnehmer: 1. S-DAT ist defekt. 2. S-DAT ist nicht auf die Messverstärkerplatine gesteckt bzw. fehlt.	1. S-DAT austauschen. Ersatzteile → 70. Prüfen Sie mit Hilfe der Ersatzteil-Setnummer, ob das neue Ersatz-DAT kompatibel zur bestehenden Messelektronik ist. 2. S-DAT auf die Messverstärkerplatine einstecken → 71 bzw. → 73.
032	S: SENSOR SW-DAT ⚡: # 032	DAT Messaufnehmer: Fehler beim Zugriff auf die im S-DAT gespeicherten Abgleichwerte.	1. Überprüfen Sie, ob der S-DAT korrekt auf die Messverstärkerplatine gesteckt ist → 71 bzw. → 73. 2. S-DAT austauschen, falls defekt. Ersatzteile → 70. Prüfen Sie vor einem DAT-Austausch, ob das neue Ersatz-DAT kompatibel zur bestehenden Messelektronik ist. Prüfung anhand: - Ersatzteil-Setnummer - Hardware Revision Code 3. Messelektronikplatinen ggf. austauschen. Ersatzteile → 70.

Nr.	Fehlermeldung / Typ	Ursache	Behebung / Ersatzteil
041	S: TRANSM. HW-DAT ⚡: # 041	DAT Messaufnehmer: 1. T-DAT ist defekt. 2. T-DAT ist nicht auf die Messverstärkerplatine gesteckt bzw. fehlt.	1. T-DAT austauschen. Ersatzteile → ☞ 70. Prüfen Sie mit Hilfe der Ersatzteil-Setnummer, ob das neue Ersatz-DAT kompatibel zur bestehenden Messelektronik ist. 2. T-DAT auf die Messverstärkerplatine einstecken → ☞ 71 bzw. → ☞ 73.
042	S: TRANSM. SW-DAT ⚡: # 042	DAT Messaufnehmer: Fehler beim Zugriff auf die im S-DAT gespeicherten Abgleichwerte.	1. Überprüfen Sie, ob der T-DAT korrekt auf die Messverstärkerplatine gesteckt ist → ☞ 71 bzw. → ☞ 73. 2. T-DAT austauschen, falls defekt. Ersatzteile → ☞ 70. Prüfen Sie vor einem DAT-Austausch, ob das neue Ersatz-DAT kompatibel zur bestehenden Messelektronik ist. Prüfung anhand: – Ersatzteil-Setnummer – Hardware Revision Code 3. Messelektronikplatinen ggf. austauschen. Ersatzteile → ☞ 70.
Nr. # 1xx → Software-Fehler			
121	S: V/K KOMPATIBEL !: # 121	I/O-Platine und Messverstärkerplatine sind aufgrund unterschiedlicher Software-Versionen nur beschränkt miteinander kompatibel (evtl. eingeschränkte Funktionalität).  Hinweis! – Diese Meldung wird nur in der Fehlerhistorie aufgelistet. – Keine Anzeige auf Display.	Bauteil mit niedriger Software-Version ist entweder mit der erforderlichen (empfohlenen) Software-Version via Field-Care zu aktualisieren oder das Bauteil ist auszutauschen. Ersatzteile → ☞ 70.
Nr. # 2xx → Fehler beim DAT / kein Datenempfang			
205	S: T-DAT LADEN !: # 205	DAT Messumformer: Datensicherung (Download) auf T-DAT fehlgeschlagen bzw. Fehler beim Zugriff (Upload) auf die im T-DAT gespeicherten Werte.	1. Überprüfen Sie, ob der T-DAT korrekt auf die Messverstärkerplatine gesteckt ist → ☞ 71 bzw. → ☞ 73. 2. T-DAT austauschen, falls defekt. Ersatzteile → ☞ 70. Prüfen Sie vor einem DAT-Austausch, ob das neue Ersatz-DAT kompatibel zur bestehenden Messelektronik ist. Prüfung anhand: – Ersatzteil-Setnummer – Hardware Revision Code 3. Messelektronikplatinen ggf. austauschen. Ersatzteile → ☞ 70.
206	S: T-DAT SPEICHERN !: # 206		
251	S: KOMMUNIKATION I/O ⚡: # 251	Interner Kommunikationsfehler auf der Messverstärkerplatine	Ersetzen Sie die Messverstärkerplatine. Ersatzteile → ☞ 70.
261	S: KOMMUNIKATION I/O ⚡: # 261	Kein Datenempfang zwischen Messverstärker und I/O-Platine oder fehlerhafte interne Datenübertragung.	BUS-Kontakte überprüfen.
271	S: NETZAUSFALL ⚡: # 271	Energieversorgungszufuhr unterbrochen. Fehlermeldung erscheint beim Aufstarten des Gerätes im geeichten Zustand nach Ausfall der Energieversorgung.	Mit ENTER-Taste bestätigen oder über Hilfeingang (Statureingang) zurücksetzen.
Nr. # 3xx → System-Bereichsgrenzen überschritten			
339 ... 342	S: STROMSPEICHER n ⚡: # 339...342	Zwischenspeicherung der Durchflussanteile (Messmodus bei pulsierendem Durchfluss) konnte innerhalb von 60 Sekunden nicht verrechnet bzw. ausgegeben werden.	1. Eingegabene Anfangs- bzw. Endwerte ändern. 2. Durchfluss erhöhen oder verringern. Empfehlung falls Fehlerkategorie = STÖRMELDUNG (⚡): – Fehlerverhalten des Ausgangs auf "AKTUELLER WERT" konfigurieren, damit Abbau des Zwischenspeichers möglich. → ☞ 70. – Löschen des Zwischenspeichers durch Maßnahme unter Punkt 1.
343 ... 346	S: FREQUENZSPEICHER n ⚡: # 343...346		

Nr.	Fehlermeldung / Typ	Ursache	Behebung / Ersatzteil
347 ... 350	S: PULSSPEICHER n !: # 347...350	Zwischenspeicherung der Durchflussanteile (Messmodus bei pulsierendem Durchfluss) konnte innerhalb von 60 Sekunden nicht verrechnet bzw. ausgegeben werden.	<ol style="list-style-type: none"> Eingegebene Impulswertigkeit erhöhen. Max. Impulsfrequenz erhöhen, falls das Zählwerk die Anzahl Impulse noch verarbeiten kann. Durchfluss erhöhen oder verringern. <p>Empfehlung falls Fehlerkategorie = STÖRMELDUNG (⚡):</p> <ul style="list-style-type: none"> Fehlerverhalten des Ausgangs auf "AKTUELLER WERT" konfigurieren, damit Abbau des Zwischenspeichers möglich. → ☞ 70. Löschen des Zwischenspeichers durch Maßnahme unter Punkt 1.
351 ... 354	S: STROMBEREICH n ⚡: # 351...354	Stromausgang: Der aktuelle Durchfluss liegt außerhalb des eingestellten Bereichs.	<ol style="list-style-type: none"> Eingegebene Anfangs- bzw. Endwerte ändern. Durchfluss erhöhen oder verringern.
355 ... 358	S: FREQ. BEREICH n !: # 355...358	Frequenzausgang: Der aktuelle Durchfluss liegt außerhalb des eingestellten Bereichs.	<ol style="list-style-type: none"> Eingegebene Anfangs- bzw. Endwerte ändern. Durchfluss erhöhen oder verringern.
359 ... 362	S: IMPULSBEREICH ⚡: # 359...362	Impulsausgang: Die Impulsausgangsfrequenz liegt außerhalb des eingestellten Bereichs.	<ol style="list-style-type: none"> Eingegebene Impulswertigkeit erhöhen. Wählen Sie bei der Eingabe der Impulsbreite einen Wert, der von einem angeschlossenen Zählwerk (z.B. mechanischer Zähler, SPS usw.) noch verarbeitet werden kann. <p><i>Impulsbreite ermitteln:</i></p> <ul style="list-style-type: none"> Variante 1: Es wird die minimale Zeitdauer eingegeben, mit welcher ein Impuls an einem angeschlossenen Zählwerk anstehen muss, um erfasst zu werden. Variante 2: Es wird die maximale (Impuls-) Frequenz als halber "Kehrwert" eingegeben, mit welcher ein Impuls an einem angeschlossenen Zählwerk anstehen muss, um erfasst zu werden. <p>Beispiel: Die maximale Eingangsfrequenz des angeschlossenen Zählwerks beträgt 10 Hz. Die einzugebende Impulsbreite beträgt:</p> $\frac{1}{2 \cdot 10 \text{ Hz}} = 50 \text{ ms}$ <p style="text-align: right;">a0004437</p> <ol style="list-style-type: none"> Durchfluss verringern.
379 ... 380	S: FREQ. LIM ⚡: # 379...380	Die Schwingfrequenz der Messrohre liegt außerhalb des erlaubten Bereiches. Ursachen: – Eingegebene Anfangs- bzw. Endwerte ändern. – Durchfluss erhöhen oder verringern.	Kontaktieren Sie Ihre zuständige Endress+Hauser-Vertretung.
381	S: MEDIUMTEMP.MIN. ⚡: # 381	Der am Messrohr angebrachte Temperatursensor ist wahrscheinlich defekt.	Überprüfen Sie folgende elektrische Verbindungen, bevor Sie Ihre zuständige Endress+Hauser-Vertretung kontaktieren: – Überprüfen Sie, ob der Stecker des Sensorsignalkabels korrekt auf die Messverstärkerplatine gesteckt ist → ☞ 71 bzw. → ☞ 73. – Getrenntausführung: Überprüfen Sie bei Messaufnehmer und Messumformer die Klemmenkontakte Nr. 9 und 10 → ☞ 17.
382	S: MEDIUMTEMP.MAX. ⚡: # 382		
383	S: TRÄGERR.TEMP.MIN ⚡: # 383	Der am Trägerrohr angebrachte Temperatursensor ist wahrscheinlich defekt.	Überprüfen Sie folgende elektrische Verbindungen, bevor Sie Ihre zuständige Endress+Hauser-Vertretung kontaktieren: – Überprüfen Sie, ob der Stecker des Sensorsignalkabels korrekt auf die Messverstärkerplatine gesteckt ist → ☞ 71 bzw. → ☞ 73. – Getrenntausführung: Überprüfen Sie bei Messaufnehmer und Messumformer die Klemmenkontakte Nr. 11 und 12 → ☞ 17.
384	S: TRÄGERR.TEMP.MAX ⚡: # 384		

Nr.	Fehlermeldung / Typ	Ursache	Behebung / Ersatzteil
385	S: EINLAUFSSENSOR ⚡: # 385	Eine der Messrohrsensorenspulen (einlaufseitig) ist wahrscheinlich defekt.	Überprüfen Sie folgende elektrische Verbindungen, bevor Sie Ihre zuständige Endress+Hauser-Vertretung kontaktieren: - Überprüfen Sie, ob der Stecker des Sensorsignalkabels korrekt auf die Messverstärkerplatine gesteckt ist → ☰ 71 bzw. → ☰ 73. - Getrenntausführung: Überprüfen Sie bei Messaufnehmer und Messumformer die Klemmenkontakte Nr. 4, 5, 6, und 7 → ☰ 17.
386	S: AUSLAUFSSENSOR ⚡: # 386	Eine der Messrohrsensorenspulen (auslaufseitig) ist wahrscheinlich defekt.	
387	S: SEN.ASY.AUSERH ⚡: # 387	Eine der Messrohrsensorenspulen ist wahrscheinlich defekt.	
388 ... 390	S: VERST. FEHLER ⚡: # 388...390	Fehler im Messverstärker.	Kontaktieren Sie Ihre zuständige Endress+Hauser-Vertretung.
Nr. # 5xx → Anwendungsfehler			
501	S: SW.-UPDATE AKT. !: # 501	Neue Messverstärker- oder Kommunikationsmodul-Softwareversion wird in das Messgerät geladen. Das Ausführen weiterer Funktionen ist nicht möglich.	Warten Sie bis der Vorgang beendet ist. Der Neustart des Messgeräts erfolgt automatisch.
502	S: UP-/DOWNLOAD AKT. !: # 502	Über ein Bedienprogramm findet ein Up- oder Download der Gerätedaten statt. Das Ausführen weiterer Funktionen ist nicht möglich.	Warten Sie bis der Vorgang beendet ist.
586	S: SCHW. AMP. LIMIT ⚡: # 586	Die Messstoffeigenschaften erlauben keine Fortsetzung des Messbetriebs. Ursachen: - Extrem hohe Viskosität. - Messstoff ist sehr inhomogen (Gas- oder Feststoffanteile).	Prozessbedingungen ändern oder verbessern.
587	S: MESSR. SCHW. NICHT ⚡: # 587	Es herrschen extreme Prozessbedingungen. Das Messsystem kann deshalb nicht aufgestartet werden.	Prozessbedingungen ändern oder verbessern.
588	S: GAIN RED.UNMÖG ⚡: # 588	Übersteuerung des internen Analog-Digital-Wandlers. Ursachen: - Kavitation - extreme Druckstöße - hohe Fließgeschwindigkeit bei Gasen Eine Fortsetzung des Messbetriebs ist nicht mehr möglich.	Prozessbedingungen verbessern, z.B. durch Reduzieren der Fließgeschwindigkeit.
Nr. # 6xx → Simulationsbetrieb aktiv			
601	S: M.WERTUNTERDR. !: # 601	Messwertunterdrückung aktiv. ☝ Achtung! Diese Hinweismeldung hat höchste Anzeigepriorität.	Messwertunterdrückung ausschalten.
611 ... 614	S: SIM. STROMAUSG n !: # 611...614	Simulation Stromausgang aktiv.	
621 ... 624	S: SIM. FREQ. AUSG n !: # 621...624	Simulation Frequenzausgang aktiv.	Simulation ausschalten.
631 ... 634	S: SIM. IMPULSE n !: # 631...634	Simulation Impulsausgang aktiv.	Simulation ausschalten.
671 ... 674	S: SIM. STAT. EING n !: # 671...674	Simulation Statuseingang aktiv.	Simulation ausschalten.
691	S: SIM. FEHLERVERH. !: # 691	Simulation des Fehlerverhaltens (Ausgänge) aktiv.	Simulation ausschalten.
692	S: SIM. MESSGRÖSSE !: # 692	Simulation einer Messgröße aktiv (z.B. Massefluss).	Simulation ausschalten.
698	S: GERÄTETEST AKT. !: # 698	Das Messgerät wird Vor-Ort gerade über das Test- und Simulationsgerät überprüft.	-

11.3 Prozessfehlermeldungen

Prozessfehler können entweder als Stör- oder Hinweismeldung definiert und damit unterschiedlich gewichtet werden. Diese Festlegung erfolgt über die Funktionsmatrix (→ Handbuch "Beschreibung Geräteparameter").



Hinweis!

- Die nachfolgend aufgeführten Fehlertypen entsprechen den Werkeinstellungen.
- Auch Ausführungen auf → 28 beachten.

Nr.	Fehlermeldung / Typ	Ursache	Behebung / Ersatzteil
P = Prozessfehler ⚡ = Störmeldung (mit Auswirkungen auf die Ein-/Ausgänge) ! = Hinweismeldung (ohne Auswirkungen auf die Ein-/Ausgänge)			
700	P: MSÜ AKTIV ⚡: # 700	Die Messstoffdichte liegt außerhalb des in der Funktion "MESSSTOFFÜBERWACHUNG" festgelegten unteren bzw. oberen Grenzwertes. Ursachen: – Luft im Messrohr – Teilbefülltes Messrohr	1. Sorgen Sie dafür, dass keine Gasanteile im Messstoff sind. 2. Passen Sie die Werte in der Funktion "MSÜ ANSPRECHZEIT" den vorherrschenden Prozessbedingungen an.
701	P: ERR. STROM. LIM ⚡: # 701	Der maximale Stromwert für die Messrohrerregerspule ist erreicht, da sich gewisse Messstoffeigenschaften, z.B. Gas- oder Feststoffanteile, im Grenzbereich befinden. Das Gerät arbeitet noch korrekt weiter.	Insbesondere bei ausgasenden Messstoffen und/oder erhöhten Gasanteilen empfehlen wir folgende Maßnahmen zur Erhöhung des Systemdruckes: 1. Montieren Sie das Messgerät hinter einer Pumpe (auslaufseitig). 2. Montieren Sie das Gerät am tiefsten Punkt einer Steigleitung. 3. Installieren Sie ein Ventil oder eine Blende hinter dem Messgerät.
702	P: MEDIUM INHOM ⚡: # 702	Frequenzregelung nicht stabil wegen inhomogener Messstoffeigenschaften, z.B. durch Gas oder Feststoffanteile.	3. Installieren Sie ein Ventil oder eine Blende hinter dem Messgerät.
703	P: STÖRPEGEL LIM. CHO ⚡: # 703	Übersteuerung des internen Analog-Digital-Wandlers. Ursachen: – Kavitation – extreme Druckstöße – hohe Fließgeschwindigkeit bei Gasen	Prozessbedingungen verbessern, z.B. durch Reduzieren der Fließgeschwindigkeit.
704	P: STÖRPEGEL LIM. CH1 ⚡: # 704	Eine Fortsetzung des Messbetriebs ist jedoch noch möglich.	
705	P: DURCHFLUSS LIM. ⚡: # 705	Der Massefluss ist zu hoch. Der Messbereich der Elektronik wird dadurch überschritten.	Durchfluss verringern.
731	P: ABGL. NULL FEHL !: # 731	Der Nullpunktgleich ist nichtmöglich oder wurde abgebrochen.	Vergewissern Sie sich, dass der Nullpunktgleich nur bei "Nulldurchfluss" stattfindet (v = 0 m/s). → 52

11.4 Prozessfehler ohne Anzeigemeldung

Fehlerbild	Behebungsmaßnahmen
<p>Anmerkung: Zur Fehlerbehebung müssen ggf. Einstellungen in bestimmten Funktionen der Funktionsmatrix geändert oder angepasst werden. Die nachfolgend aufgeführten Funktionen, z.B. DÄMPFUNG ANZEIGE usw., sind ausführlich im Handbuch "Beschreibung Geräteparameter" erläutert.</p>	
<p>Unruhige Messwertanzeige trotz kontinuierlichem Durchfluss.</p>	<ol style="list-style-type: none"> 1. Prüfen, ob Gasblasen im Messstoff sind. 2. Funktion "ZEITKONSTANTE" → Wert erhöhen (→ AUSGÄNGE / STROMAUSGANG / EINSTELLUNGEN) 3. Funktion "DÄMPFUNG ANZEIGE" → Wert erhöhen (→ ANZEIGE / BEDIENUNG / GRUNDEINSTELLUNGEN)
<p>Anzeige negativer Durchflusswerte, obwohl der Messstoff in der Rohrleitung vorwärts fließt.</p>	<p>Funktion "EINBAURICHT. AUFNEHMER" entsprechend ändern</p>
<p>Die Messwertanzeige bzw. Messwertausgabe ist pulsierend oder schwankend, z.B. wegen Kolben-, Schlauch-, Membranpumpen oder Pumpen mit ähnlicher Fördercharakteristik.</p>	<p>Quick Setup "Pulsierender Durchfluss" durchführen → 43. Führen diese Maßnahmen nicht zum Erfolg, muss zwischen der Pumpe und dem Durchfluss-Messgerät ein Pulsationsdämpfer eingebaut werden.</p>
<p>Es treten Differenzen zwischen dem internen Summenzähler des Durchfluss-Messgerätes und dem externen Zählwerk auf.</p>	<p>Dieses Fehlerbild tritt insbesondere bei Rückflüssen in der Rohrleitung auf, da der Impulsausgang im Messmodus "STANDARD" oder "SYMETRIE" nicht subtrahieren kann. Folgende Lösung bietet sich an: Es sollen Durchflüsse in beiden Fließrichtungen berücksichtigt werden. Die Funktion "MESSMODUS" ist für den betreffenden Impulsausgang auf "PULSIERENDER DURCHFLUSS" einzustellen.</p>
<p>Wird trotz Stillstand des Messstoffes und gefülltem Messrohr ein geringer Durchfluss angezeigt?</p>	<ol style="list-style-type: none"> 1. Prüfen, ob Gasblasen im Messstoff sind. 2. Funktion "EINPKT. SCHLEICHMENGE" aktivieren, d.h. Wert für die Schleichmenge eingeben bzw. erhöhen (→ GRUNDFUNKTIONEN / PROZESSPARAMETER / EINSTELLUNGEN).
<p>Die Störung kann nicht behoben werden oder es liegt ein anderes Fehlerbild vor. Wenden Sie sich in solchen Fällen bitte an Ihre zuständige Endress+Hauser Serviceorganisation.</p>	<p>Folgende Problemlösungen sind möglich:</p> <p>Endress+Hauser Servicetechniker anfordern Wenn Sie einen Servicetechniker vom Kundendienst anfordern, benötigen wir folgende Angaben:</p> <ul style="list-style-type: none"> – Kurze Fehlerbeschreibung – Typenschildangaben: Bestell-Code und Seriennummer → 6 <p>Rücksendung von Geräten an Endress+Hauser Unbedingt die auf → 5 und → 76 aufgeführten Maßnahmen beachten, bevor Sie ein Messgerät zur Reparatur oder Kalibrierung an Endress+Hauser zurücksenden.</p> <p>Austausch der Messumformerelektronik Teile der Messelektronik defekt → Ersatzteil bestellen → 76</p>

11.5 Verhalten der Ausgänge bei Störung



Hinweis!

Das Fehlverhalten von Summenzähler, Strom-, Impuls- und Frequenzausgang kann über verschiedene Funktionen der Funktionsmatrix eingestellt werden. Ausführliche Angaben → Handbuch "Beschreibung Geräteparameter".

Mit Hilfe der Messwertunterdrückung können die Signale von Strom-, Impuls- und Statusausgang auf den Ruhepegel zurückgesetzt werden, z.B. für das Unterbrechen des Messbetriebs während der Reinigung einer Rohrleitung. Diese Funktion hat höchste Priorität vor allen anderen Gerätefunktionen; Simulationen werden beispielsweise unterdrückt.

Störungsverhalten von Ausgängen und Summenzähler		
	Prozess-/Systemfehler anliegend	Messwertunterdrückung aktiviert
<p> Achtung! System- oder Prozessfehler, die als "Hinweismeldung" definiert sind, haben keinerlei Auswirkungen auf die Ein- und Ausgänge. Auch Ausführungen auf → 28 beachten.</p>		
Stromausgang	<p>MIN. STROMWERT Abhängig von der Auswahl in der Funktion STROMBEREICH (→ Handbuch "Beschreibung Geräteparameter") wird der Stromausgang auf den Wert des unteren Ausfallsignalpegels gesetzt.</p> <p>MAX. STROMWERT Abhängig von der Auswahl in der Funktion STROMBEREICH (→ Handbuch "Beschreibung Geräteparameter") wird der Stromausgang auf den Wert des oberen Ausfallsignalpegels gesetzt.</p> <p>LETZTER WERT Messwertausgabe auf Basis des letzten gespeicherten Messwerts vor Auftreten der Störung.</p> <p>AKTUELLER WERT Messwertausgabe auf Basis der aktuellen Durchflussmessung. Die Störung wird ignoriert.</p>	Ausgangssignal entspricht "Nulldurchfluss"
Impulsausgang	<p>RUHEPEGEL Signalausgabe → keine Impulse</p> <p>LETZTER WERT Letzter gültiger Messwert (vor Auftreten der Störung) wird ausgegeben.</p> <p>AKTUELLER WERT Störung wird ignoriert, d.h. normale Messwertausgabe auf Basis der aktuellen Durchflussmessung.</p>	Ausgangssignal entspricht "Nulldurchfluss"
Frequenzausgang	<p>RUHEPEGEL Signalausgabe → 0 Hz</p> <p>STÖRPEGEL Ausgabe der in der Funktion WERT STÖRPEGEL vorgegebenen Frequenz.</p> <p>LETZTER WERT Letzter gültiger Messwert (vor Auftreten der Störung) wird ausgegeben.</p> <p>AKTUELLER WERT Störung wird ignoriert, d.h. normale Messwertausgabe auf Basis der aktuellen Durchflussmessung.</p>	Ausgangssignal entspricht "Nulldurchfluss"
Summenzähler	<p>ANHALTEN Die Summenzähler bleiben stehen solange eine Störung ansteht.</p> <p>AKTUELLER WERT Die Störung wird ignoriert. Der Summenzähler summiert entsprechend des aktuellen Durchflussmesswertes weiter auf.</p> <p>LETZTER WERT Die Summenzähler summieren entsprechend des letzten gültigen Durchflussmesswertes (vor Eintreten der Störung) weiter auf.</p>	Summenzähler hält an

11.6 Ersatzteile

Eine ausführliche Fehlersuchanleitung befindet sich in den vorhergehenden Kapiteln → 62. Darüber hinaus unterstützt das Messgerät durch eine permanente Selbstdiagnose und durch die Anzeige aufgetretener Fehler. Es ist möglich, dass die Fehlerbehebung den Austausch defekter Geräteteile durch geprüfte Ersatzteile erfordert. Eine Übersicht der lieferbaren Ersatzteile → 32.

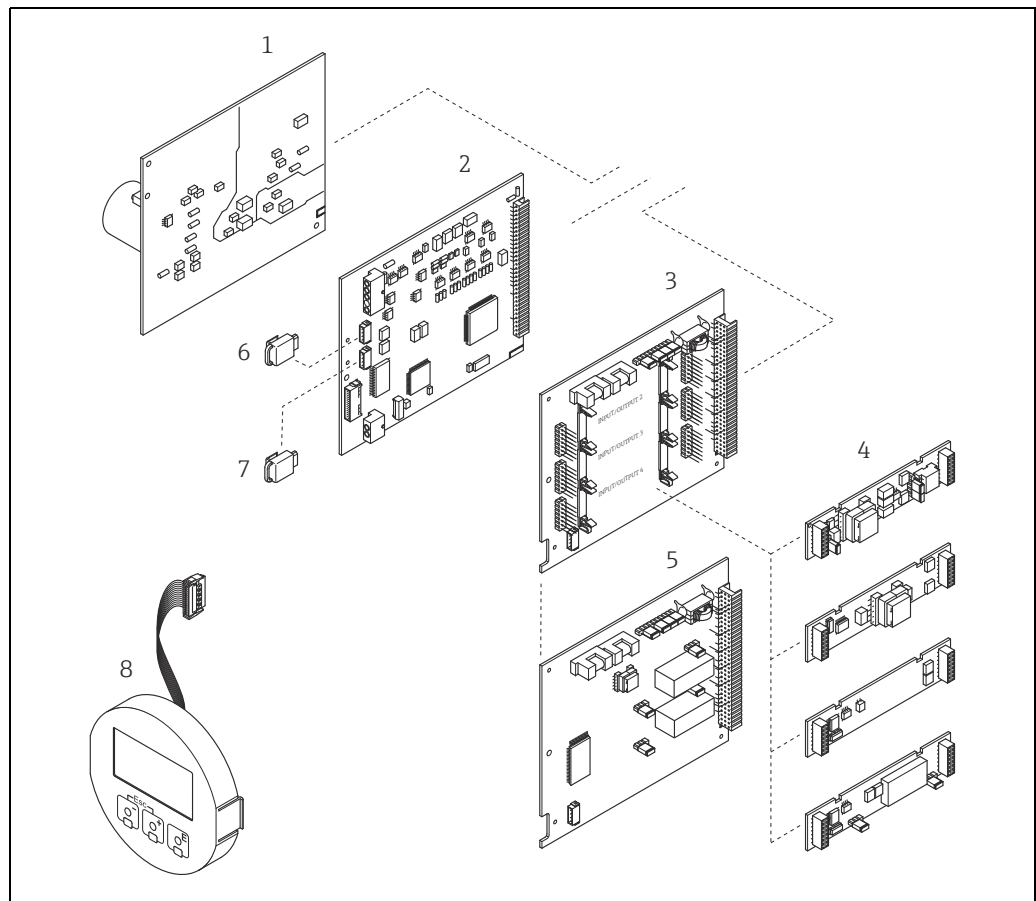


Hinweis!

Ersatzteile können direkt bei Ihrer Endress+Hauser-Vertretung, unter Angabe der Seriennummer, die auf dem Messumformer-Typenschild aufgedruckt ist (→ 6), bestellt werden.

Ersatzteile werden als "Set" ausgeliefert und beinhalten folgende Teile:

- Ersatzteil
- Zusatzteile, Kleinmaterialien (Schrauben usw.)
- Einbauanleitung
- Verpackung



A0006363

Abb. 32: Ersatzteile für Messumformer (Feld- und Wandaufbaueinheit)

- 1 Netzteilplatine (85...253 V AC, 20...55 V AC, 16...62 V DC)
- 2 Messverstärkerplatine
- 3 I/O-Platine (COM Modul), umrüstbar
- 4 Steckbare Ein-/Ausgangs-Submodule
- 5 I/O-Platine (COM Modul), nicht umrüstbar
- 6 S-DAT (Sensor-Datenspeicher)
- 7 T-DAT (Messumformer-Datenspeicher)
- 8 Anzeigemodul

11.6.1 Ein-/Ausbau von Elektronikplatinen

Feldgehäuse



Warnung!


- Stromschlaggefahr. Offenliegende Bauteile mit berührungsfährlicher Spannung. Vor Entfernung der Elektronikraumabdeckung vergewissern, dass die Energieversorgung ausgeschaltet ist.
- Beschädigungsgefahr elektronischer Bauteile (ESD-Schutz).
Durch statische Aufladung können elektronischer Bauteile beschädigt oder in ihrer Funktion beeinträchtigt werden. Einen ESD-gerechten Arbeitsplatz mit geerdeter Arbeitsfläche verwenden.
- Kann bei den nachfolgenden Arbeitsschritten nicht sichergestellt werden, dass die Spannungsfestigkeit des Gerätes erhalten bleibt, ist eine entsprechende Prüfung gemäß Angaben des Herstellers durchzuführen.

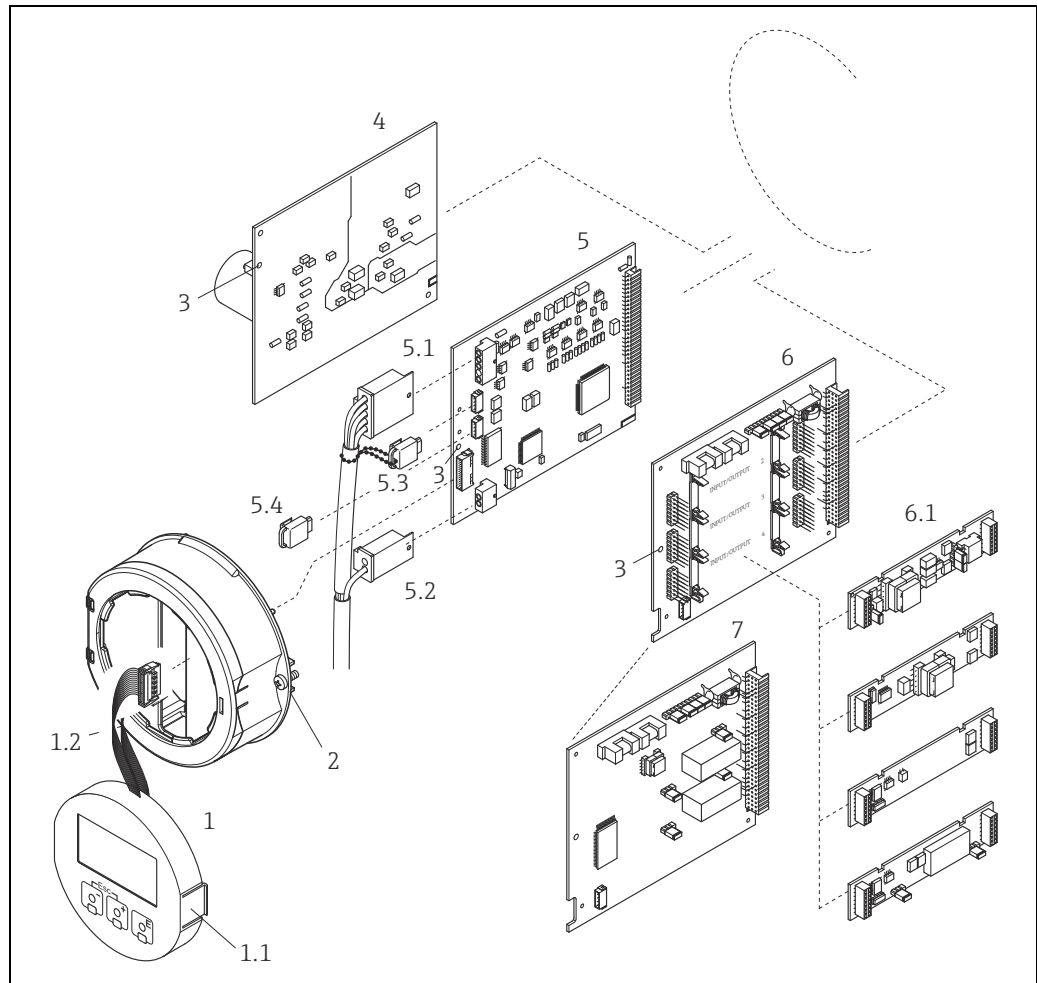


Achtung!

Nur Originalteile von Endress+Hauser verwenden.

Ein- und Ausbau der Platinen →  33:

1. Elektronikraumdeckel vom Messumformergehäuse abschrauben.
2. Vor-Ort-Anzeige (1) wie folgt entfernen:
 - Seitliche Verriegelungstasten (1.1) drücken und Anzeigemodul entfernen.
 - Flachbandkabel (1.2) des Anzeigemoduls von der Messverstärkerplatine abziehen.
3. Schrauben der Elektronikraumabdeckung (2) lösen und Abdeckung entfernen.
4. Ausbau von Netzteilplatine (4) und I/O-Platine (6):
Dünnen Stift in die dafür vorgesehene Öffnung (3) stecken und Platine aus der Halterung ziehen.
5. Ausbau von Sub-Modulen (6.1) (optional):
Die Sub-Module (Ausgänge) können ohne weitere Hilfsmittel von der I/O-Platine abgezogen oder aufgesteckt werden.
 - ☞ Achtung!
Die Sub-Module dürfen nur gemäß den vorgegebenen Kombinationsmöglichkeiten auf die I/O-Platine gesteckt werden →  19.
Die einzelnen Steckplätze sind zusätzlich gekennzeichnet und entsprechen bestimmten Klemmen im Anschlussraum des Messumformers:
 - Steckplatz "INPUT/OUTPUT 3" = Anschlussklemmen 22/23
 - Steckplatz "INPUT/OUTPUT 4" = Anschlussklemmen 20/21
6. Ausbau der Messverstärkerplatine (5):
 - Stecker des Signalkabels (5.1) inkl. S-DAT (5.3) von der Platine abziehen.
 - Stecker des Erregerstromkabels (5.2) sorgfältig, d. h. ohne ihn hin- und herzubewegen, von der Platine abziehen.
 - Dünnen Stift in die dafür vorgesehene Öffnung (3) stecken, und Platine aus der Halterung ziehen.
7. Der Zusammenbau erfolgt in umgekehrter Reihenfolge.



A0006364

Abb. 33: Feldgehäuse: Ein- und Ausbau der Elektronikplatine

- 1 Vor-Ort-Anzeige
- 1.1 Verriegelungstaste
- 1.2 Flachbandkabel (Anzeigemodul)
- 2 Schrauben Elektronikraumabdeckung
- 3 Hilfsöffnung für den Ein-/Ausbau von Platinen
- 4 Netzteilplatine
- 5 Messverstärkerplatine
- 5.1 Signalkabel (Sensor)
- 5.2 Erregerstromkabel (Sensor)
- 5.3 S-DAT (Sensor-Datenspeicher)
- 5.4 T-DAT (Messumformer-Datenspeicher)
- 6 I/O-Platine (umrüstbar)
- 6.1 Steckbare Sub-Module (Status- und Stromeingang, Strom-, Impuls-/Frequenz- und Relaisausgang)
- 7 I/O-Platine (nicht umrüstbar)

Wandaufbaugeschäfte



Warnung!

- Stromschlaggefahr. Offenliegende Bauteile mit berührungsfährlicher Spannung. Vor Entfernung der Elektronikraumabdeckung vergewissern, dass die Energieversorgung ausgeschaltet ist.
- Beschädigungsgefahr elektronischer Bauteile (ESD-Schutz).
Durch statische Aufladung können elektronische Bauteile beschädigt oder in ihrer Funktion beeinträchtigt werden. Einen ESD-gerechten Arbeitsplatz mit geerdeter Arbeitsfläche verwenden.
- Kann bei den nachfolgenden Arbeitsschritten nicht sichergestellt werden, dass die Spannungsfestigkeit des Gerätes erhalten bleibt, ist eine entsprechende Prüfung gemäß Angaben des Herstellers durchzuführen.



Achtung!


Nur Originalteile von Endress+Hauser verwenden.

Ein- und Ausbau der Platinen →  34:

1. Schrauben lösen und Gehäusedeckel (1) aufklappen.
2. Schrauben des Elektronikmoduls (2) lösen. Elektronikmodul zuerst nach oben schieben und danach soweit als möglich aus dem Wandaufbaugeschäfte herausziehen.
3. Folgende Kabelstecker sind nun von der Messverstärkerplatine (7) abzuziehen:
 - Stecker des Signalkabels (7.1) inkl. S-DAT (7.3)
 - Stecker des Erregerstromkabels (7.2):
Stecker sorgfältig, d. h. ohne ihn hin- und herzubewegen, abziehen.
 - Flachbandkabelstecker (3) des Anzeigemoduls
4. Schrauben der Elektronikraumabdeckung (4) lösen und Abdeckung entfernen.
5. Ausbau von Platinen (6, 7, 8):
Dünnen Stift in die dafür vorgesehenen Öffnung (5) stecken und Platine aus der Halterung ziehen.
6. Ausbau von Sub-Modulen (8.1) (optional):
Die Sub-Module (Ausgänge) können ohne weitere Hilfsmittel von der I/O-Platine abgezogen oder aufgesteckt werden.



Achtung!

Die Sub-Module dürfen nur gemäß den vorgegebenen Kombinationsmöglichkeiten auf die I/O-Platine gesteckt werden →  19.

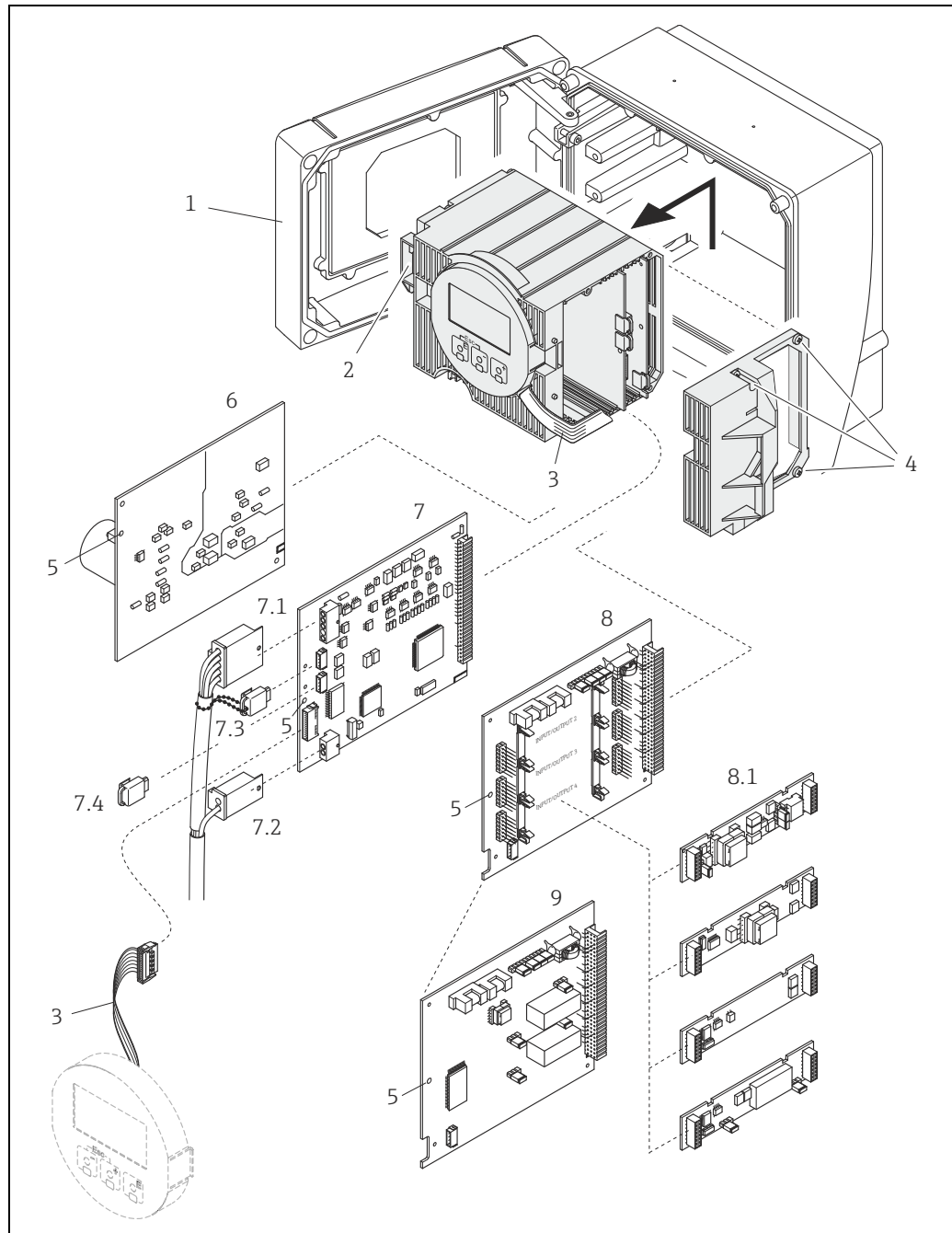
Die einzelnen Steckplätze sind zusätzlich gekennzeichnet und entsprechen bestimmten Klemmen im Anschlussraum des Messumformers:

Steckplatz "INPUT/OUTPUT 2" = Anschlussklemmen 24/25

Steckplatz "INPUT/OUTPUT 3" = Anschlussklemmen 22/23

Steckplatz "INPUT/OUTPUT 4" = Anschlussklemmen 20/21

7. Der Zusammenbau erfolgt in umgekehrter Reihenfolge.



A0006365

Abb. 34: Wandaufbaugeschäft: Ein- und Ausbau der Elektronikplatine


- 1 Gehäusedeckel
- 2 Elektronikmodul
- 3 Flachbandkabel (Anzeigemodul)
- 4 Schrauben Elektronikraumabdeckung
- 5 Hilfsöffnung für den Ein-/Ausbau von Platinen
- 6 Netzteilplatine
- 7 Messverstärkerplatine
- 7.1 Signalkabel (Sensor)
- 7.2 Erregerstromkabel (Sensor)
- 7.3 S-DAT (Sensor-Datenspeicher)
- 7.4 T-DAT (Messumformer-Datenspeicher)
- 8 I/O-Platine (umrüstbar)
- 8.1 Steckbare Sub-Module (Status- und Stromeingang, Strom-, Impuls-/Frequenz- und Relaisausgang)
- 9 I/O-Platine (nicht umrüstbar)

11.6.2 Austausch der Gerätesicherung




Warnung!

Stromschlaggefahr. Offenliegende Bauteile mit berührunggefährlicher Spannung. Vor Entfernung der Elektronikraumabdeckung vergewissern, dass die Energieversorgung ausgeschaltet ist.

Die Gerätesicherung befindet sich auf der Netzteilplatine →  35.

Die Sicherung wie folgt austauschen:

1. Energieversorgung ausschalten.
2. Netzteilplatine ausbauen →  71.
3. Schutzkappe (1) entfernen und Gerätesicherung (2) ersetzen.
Ausschließlich folgenden Sicherungstyp verwenden:
 - 20...55 V AC / 16...62 V DC → 2,0 A träge / 250 V; 5,2 × 20 mm
 - Energieversorgung 85...253 V AC → 0,8 A träge / 250 V; 5,2 × 20 mm
 - Ex-Geräte → entsprechende Ex-Dokumentation
4. Der Zusammenbau erfolgt in umgekehrter Reihenfolge.



Achtung!

Nur Originalteile von Endress+Hauser verwenden.

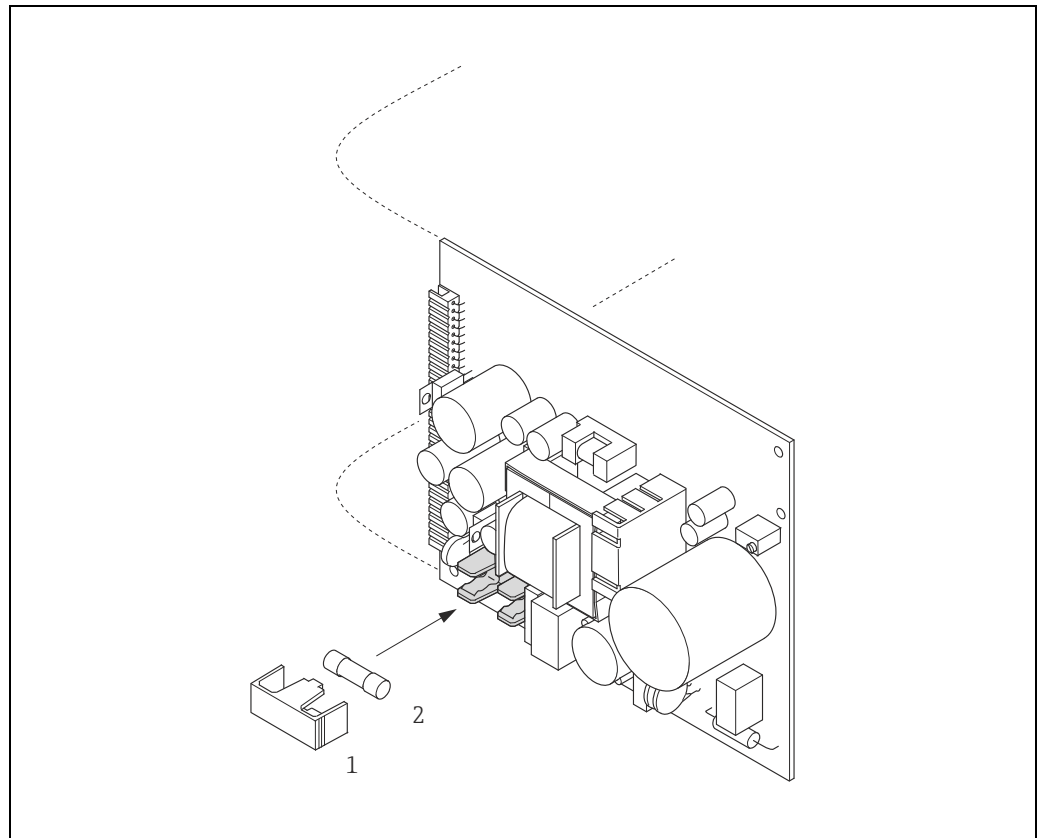


Abb. 35: Austausch der Gerätesicherung auf der Netzteilplatine

- | | |
|---|-----------------|
| 1 | Schutzkappe |
| 2 | Gerätesicherung |

A0001148

11.7 Rücksendung

Im Falle einer Reparatur, Werkskalibrierung, falschen Lieferung oder Bestellung muss das Messgerät zurückgesendet werden. Als ISO-zertifiziertes Unternehmen und aufgrund gesetzlicher Bestimmungen ist Endress+Hauser verpflichtet, mit allen zurückgesendeten Produkten, die mediumsberührend sind, in einer bestimmten Art und Weise umzugehen.

Um eine sichere, fachgerechte und schnelle Rücksendung Ihres Geräts sicherzustellen: Informieren Sie sich über Vorgehensweise und Rahmenbedingungen auf der Endress+Hauser Internetseite www.services.endress.com/return-material.

11.8 Entsorgung

Die in Ihrem Land gültigen Vorschriften beachten.

11.9 Software-Historie

Datum	Softwareversion	Änderung der Software	Betriebsanleitung
11.2024	3.01.xx	-	71681173 / 15.24
03.2016	3.01.xx	-	71316751 / 14.16
11.2015	3.01.xx	Original-Software	71235484/ 13.15
01.2010	3.01.00	Original-Software	71096457/ 10.09


12 Technische Daten

12.1 Anwendungsbereiche

→  4

12.2 Arbeitsweise und Systemaufbau

Messprinzip Masseflussmessung nach dem Coriolis-Messprinzip

Messeinrichtung →  6

12.3 Eingang

Messgröße

- Massefluss (proportional zur Phasendifferenz von zwei an dem Messrohr angebrachten Sensoren, welche Unterschiede der Rohrschwingungsgeometrie bei Durchfluss erfassen)
- Volumenfluss (ermittelt aus Massefluss und der Messstoffdichte)
- Messstoffdichte (proportional zur Resonanzfrequenz des Messrohres)
- Messstofftemperatur (über Temperatursensoren)

Messbereich Messbereiche für Compressed Natural Gas (CNG), nicht eichpflichtiger Betrieb.

DN		$\dot{m}_{\min(F)} \dots \dot{m}_{\max(F)}$	
[mm]	[in]	[kg/min]	[lb/min]
8	$\frac{3}{8}$ "	0...30	0...66
15	$\frac{1}{2}$ "	0...80	0...175
25	1"	0...150	0...330



Hinweis!
Im eichpflichtigen Betrieb gelten die Werte des jeweiligen Eichzertifikats.

Messdynamik 1 : 100

Eingangssignal *Statuseingang (Hilfseingang)*
 $U = 3 \dots 30$ V DC, $R_i = 3$ k Ω , galvanisch getrennt.
 Schaltpegel: $3 \dots 30$ V DC, polaritätsunabhängig.
 Konfigurierbar für: Summenzähler zurücksetzen, Messwertunterdrückung, Fehlermeldungen zurücksetzen, Nullpunktgleich starten.

12.4 Ausgang

Ausgangssignal *Stromausgang*
 Aktiv/passiv wählbar, galvanisch getrennt, Zeitkonstante wählbar (0,05...100 s), Endwert einstellbar, Temperaturkoeffizient: typ. 0,005% v.M. / °C, Auflösung: 0,5 μ A

- Aktiv: 0/4...20 mA, $R_L \geq 250$ Ω
- Passiv: 4...20 mA; Versorgungsspannung V_S : 18...30 V DC; $R_L \geq 150$ Ω

v.M. = vom Messwert

Impuls-/ Frequenzausgang

Aktiv/passiv wählbar, galvanisch getrennt

- Aktiv: 24 V DC, 25 mA (max. 250 mA während 20 ms), $R_L > 100 \Omega$
- Passiv: Open Collector, 30 V DC, 250 mA
- Frequenzausgang: Endfrequenz 2...10000 Hz ($f_{\max} = 12500$ Hz), Puls-/Pausenverhältnis 1:1, Pulsbreite max. 2 s
- Impulsausgang: Pulswertigkeit und Polarisierung wählbar, Pulsbreite einstellbar (0,05...2000 ms)

Ausfallsignal*Stromausgang*

Fehlerverhalten wählbar (z.B. gemäß NAMUR-Empfehlung NE 43)

Impuls-/Frequenzausgang

Fehlerverhalten wählbar

Relaisausgang

"spannungslos" bei Störung oder Ausfall Energieversorgung

Schaltausgang*Relaisausgang*

Öffner- oder Schließkontakt verfügbar (Werkeinstellung: Relais 1 = Schließer), max. 30 V / 0,5 A AC; 60 V / 0,1 A DC, galvanisch getrennt.

Bürde

→ "Ausgangssignal"

Galvanische Trennung

Alle Stromkreise für Eingänge, Ausgänge und Energieversorgung sind untereinander galvanisch getrennt.

12.5 Energieversorgung

Klemmenbelegung

→  19

Versorgungsspannung

85...253 V AC, 45...65 Hz
20...55 V AC, 45...65 Hz
16...62 V DC

Leistungsaufnahme

AC: < 15 VA (inkl. Messaufnehmer)
DC: < 15 W (inkl. Messaufnehmer)

Einschaltstrom

- Max. 13,5 A (< 50 ms) bei 24 V DC
- Max. 3 A (< 5 ms) bei 253 V AC

Versorgungsausfall

Überbrückung von min. 1 Netzperiode:

- EEPROM oder T-DAT sichern Messsystemdaten bei Ausfall der Energieversorgung.
- S-DAT: auswechselbarer Datenspeicher mit Messaufnehmer-Kennwerten (Nennweite, Seriennummer, Kalibrierfaktor, Nullpunkt usw.)

Elektrische Anschlüsse


→  16

Potenzialausgleich


Es sind keine Maßnahmen erforderlich.

Für explosionsgeschützte Betriebsmittel → separat mitgelieferte Ex-Dokumentation

Kabeleinführungen	Energieversorgung- und Signalkabel (Ein-/Ausgänge): <ul style="list-style-type: none"> ■ Kabeleinführung M20 × 1,5 (8...12 mm / 0,31...0,47") ■ Gewinde für Kabeleinführungen, ½" NPT, G ½" Verbindungskabel für Getrenntausführung: <ul style="list-style-type: none"> ■ Kabeleinführung M20 × 1,5 (8...12 mm / 0,31...0,47") ■ Gewinde für Kabeleinführungen, ½" NPT, G ½"
--------------------------	--

Kabelspezifikationen	Getrenntausführung →  17
-----------------------------	---

12.6 Leistungsmerkmale

Referenzbedingungen	Fehlergrenzen in Anlehnung an ISO/DIS 11631: <ul style="list-style-type: none"> ■ Messstoff Wasser ■ 15...45 °C (59...113 °F); 2...6 bar (29...87 psi) ■ Kalibrieranlagen rückgeführt auf nationale Normale ■ Nullpunkt unter Betriebsbedingungen abgeglichen ■ Dichteabgleich durchgeführt Zum Erhalt der Fehlermesswerte: Produktauswahlhilfe <i>Applicator</i> : →  60.
----------------------------	--

Maximale Messabweichung	Massefluss ±0,5% der für typische CNG-Betankungen abgefüllten Menge.
--------------------------------	--

Wiederholbarkeit	Massefluss (Gase): ±0,25% der für typische CNG-Betankungen abgefüllten Menge.
-------------------------	---

Einfluss Messstofftemperatur	Bei einer Differenz zwischen der Temperatur beim Nullpunktgleich und der Prozesstemperatur beträgt die Messabweichung typisch ±0,0003% vom Endwert / °C.
-------------------------------------	--


Einfluss Messstoffdruck	Der Effekt einer Druckdifferenz zwischen Kalibrierdruck und Prozessdruck auf die Messabweichung beim Massefluss ist vernachlässigbar.
--------------------------------	---

12.7 Montage



Einbauhinweise	→  11
-----------------------	--

Verbindungskabellänge Getrenntausführung	max. 20 m (max. 66 ft)
---	------------------------

12.8 Umgebung


Umgebungstemperatur	Messaufnehmer und -umformer: <ul style="list-style-type: none"> ■ Standard: -20...+60 °C (-4...+140 °F) ■ Optional: -40...+60 °C (-40...+140 °F)
	Hinweis! <ul style="list-style-type: none"> ■ Messgerät an einer schattigen Stelle montieren. Direkte Sonneneinstrahlung ist zu vermeiden, insbesondere in wärmeren Klimaregionen. ■ Bei Umgebungstemperaturen unter -20 °C (-4 °F) kann die Ablesbarkeit des Displays beeinträchtigt werden.
Lagerungstemperatur	-40...+80 °C (-40...+175 °F), vorzugsweise bei +20 °C (+68 °F)
Schutzart	Standardmäßig: IP 67 (NEMA 4X) für Messumformer und Messaufnehmer
Stoßfestigkeit	Gemäß IEC/EN 60068-2-31
Schwingungsfestigkeit	Gemäß IEC/EN 60068-2-31
Elektromagnetische Verträglichkeit (EMV)	Nach IEC/EN 61326

12.9 Prozess

Messstofftemperaturbereich	-50...+150 °C (-58...+302 °F)
Messstoffdruckgrenze	Max. 350 bar (5080 psi)
Druck-Temperatur-Kurven	Eine Übersicht zu den Druck-Temperatur-Kurven für die Prozessanschlüsse: Technische Information.
Berstscheibe	Auslöseüberdruck im Gehäuse: 10...15 bar (145...218 psi), →  11 "Spezielle Montagehinweise"
Durchflussgrenze	→  77, "Messbereich"

12.10 Konstruktiver Aufbau

Bauform, Maße

Die Abmessungen und Einbaulängen des Messaufnehmers und -umformers befinden sich in der separaten Dokumentation "Technischen Information" zu dem jeweiligen Messgerät, welche im PDF-Format unter www.endress.com heruntergeladen werden kann. Eine Liste der verfügbaren "Technischen Informationen" befindet sich im Kapitel "Ergänzende Dokumentationen" →  83.

Gewicht

DN in mm (in)	8 (3/8")	15 (1/2")	25 (1")
Gewicht in kg	8,9	10,8	11,8
Gewicht in lb	19,6	23,8	26,0

Werkstoffe

Gehäuse Messumformer

Pulverlackbeschichteter Aluminiumdruckguss

Gehäuse Messaufnehmer/ Schutzbehälter

Säuren- und laugenbeständige Außenoberfläche; rostfreier Stahl 1.4301 (304)

Prozessanschlüsse

Rostfreier Stahl 1.4404 (316)

Messrohre

Rostfreier Stahl 1.4435 (316L)

Prozessanschluss

Zylindrisches Innengewinde BSPP (G) nach ISO 228-1 mit Dichtflächen nach DIN 3852-2/ISO 1179-1:

- G 1/2" für DN 08
- G 3/4" für DN 15
- G 1" für DN 25



Hinweis!

Abdichtung mit Profildichtung nach DIN 3869 oder Kupferscheibe oder Stahldichtscheibe mit Kunststofflippe.


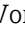
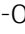
12.11 Bedienbarkeit

Vor-Ort-Bedienung

Anzeigeelemente

- Flüssigkristall-Anzeige: beleuchtet, vierzeilig mit je 16 Zeichen
- Anzeige individuell konfigurierbar für die Darstellung unterschiedlicher Messwert- und Statusgrößen
- Bei Umgebungstemperaturen unter -20 °C (-4 °F) kann die Ablesbarkeit des Displays beeinträchtigt werden

Bedienelemente

- Vor-Ort-Bedienung mit drei optischen Sensortasten (  )
- Anwendungsspezifische Kurzbedienmenüs ("Quick-Setups") für die schnelle Inbetriebnahme

Sprachpakete

Zur Verfügung stehende Sprachpakete für die Bedienung in verschiedenen Ländern:

- West-Europa und Amerika (WEA): Englisch, Deutsch, Spanisch, Italienisch, Französisch, Niederländisch, Portugiesisch
- Ost-Europa/ Skandinavien (EES): Englisch, Russisch, Polnisch, Norwegisch, Finnisch, Schwedisch, Tschechisch
- Süd- und Ost-Asien (SEA): Englisch, Japanisch, Indonesisch
- China (CN): Englisch, Chinesisch



Hinweis!

Ein Wechsel des Sprachpakets erfolgt über das Bedienprogramm FieldCare.

Fernbedienung

Bedienung via HART-Protokoll

12.12 Zertifikate und Zulassungen

CE-Zeichen

Das Messsystem erfüllt die gesetzlichen Anforderungen der EG-Richtlinien. Endress+Hauser bestätigt die erfolgreiche Prüfung des Geräts mit der Anbringung des CE-Zeichens.

C-Tick Zeichen

Das Messsystem ist in Übereinstimmung mit den EMV-Anforderungen der Behörde "Australian Communication and Media Authority (ACMA)".

Ex-Zulassung

Über die aktuell lieferbaren Ex-Ausführungen (ATEX, NEC/CEC usw.) erhalten Sie bei Ihrer Endress+Hauser-Vertretung Auskunft. Alle für den Explosionsschutz relevanten Daten finden sich in separaten Dokumentationen, die bei Bedarf ebenfalls angefordert werden können → 83.

Eichzulassung

→ 54.

Zertifizierung HART

Das Durchflussgerät hat alle durchgeführten Testprozeduren erfolgreich bestanden und ist durch die HCF (Hart Communication Foundation) zertifiziert und registriert. Das Messgerät erfüllt somit alle Anforderungen der nachfolgend genannten Spezifikationen:

- Zertifiziert nach HART Revisionsstand 5 und 7 (Gerätezertifizierungsnummer: auf Anfrage)
- Das Messgerät kann auch mit zertifizierten Geräten anderer Hersteller betrieben werden (Interoperabilität)

Druckgerätezulassung

Die Messgeräte sind mit oder ohne PED (Pressure Equipment Directive) bestellbar. Wenn ein Gerät mit PED benötigt wird, muss dies explizit bestellt werden. Bei Geräten mit Nennweiten kleiner oder gleich DN 25 (1") ist dies weder möglich noch erforderlich.

- Mit der Kennzeichnung PED/G1/III auf dem Messaufnehmer-Typenschild bestätigt Endress+Hauser die Konformität mit den "Grundlegenden Sicherheitsanforderungen" des Anhangs I der Druckgeräte-richtlinie 97/23/EG.
- Geräte mit dieser Kennzeichnung (mit PED) sind geeignet für folgende Messstoffarten:
 - Fluide der Gruppe 1 und 2 mit einem Dampfdruck von größer oder kleiner gleich 0,5 bar (7,3 psi)
 - Instabile Gase
- Geräte ohne diese Kennzeichnung (ohne PED) sind nach guter Ingenieurspraxis ausgelegt und hergestellt. Sie entsprechen den Anforderungen von Art.3 Abs.3 der Druckgeräte-richtlinie 97/23/EG. Ihr Einsatzbereich ist in den Diagrammen 6 bis 9 im Anhang II der Druckgeräte-richtlinie 97/23/EG dargestellt.

**Externe Normen,
Richtlinien**

- EN 60529
Schutzarten durch Gehäuse (IP-Code)
- EN 61010-1
Sicherheitsbestimmungen für elektrische Mess-, Steuer-, Regel- und Laborgeräte
- IEC/EN 61326
Elektromagnetische Verträglichkeit (EMV-Anforderungen)
- OIML R139
Eichfähigkeit

12.13 Zubehör/Ersatzteile

→  60

12.14 Ergänzende Dokumentation

- Durchfluss-Messtechnik (FA00005D)
- Beschreibung Geräteparameter (GP00001D)
- Technische Information (TI00098D)
- Ex-Zusatzdokumentationen ATEX (II2G): (XA00135D)
- Ex-Zusatzdokumentationen NEC/CEC (Div. 1): (XA00137D)
- Ex-Zusatzdokumentationen NEPSI (Zone 1, Zone 21): (XA00138D)

Index

A

Ablauf einer Eichung	56
Anschluss	
siehe Elektrischer Anschluss	
Anwendungsbereiche	77
Applicator (Auslege-Software)	60
Ausfallsignal	78
Ausgangssignal	77–78
Außenreinigung	59

B

Bedienung	
FieldCare	30
Gerätebeschreibungsdateien	30
HART-Handbediengerät	30
Begriffsdefinitionen (Eichbetrieb)	55
Besonderheiten im geeichten Betrieb	54
Bestellcode	
Messaufnehmer	8
Messumformer	7
Bestimmungsgemäße Verwendung	4, 77
Betriebssicherheit	4
Blöcke	26
Bürde	78

C

CE-Zeichen (Konformitätserklärung)	9
Code-Eingabe (Funktionsmatrix)	27
Commubox FXA195	60
Commubox FXA195 (Elektrischer Anschluss)	20

D

Datensicherung	48
Dokumentationen, ergänzende	83
Druckgerätezulassung	82

E

Eichamtliche Abnahme	54
Eichbetrieb	54
Ablauf einer Eichung	56
aufheben	58
Begriffsdefinitionen	55
Besonderheiten im geeichten Betrieb	54
Eichbetrieb aufheben	58
Eichbetrieb einrichten	56
Eichzulassung	54
einrichten	56
Eichfähigkeit	54
Eichzulassung	54
Einbau	79
Einbaubedingungen	
Einbaumaße	11
Vibrationen	11
Einbauhinweise	79
Einbaukontrolle (Checkliste)	15
Einfluss Messstoffdruck	79
Einfluss Messstofftemperatur	79

Eingangssignal	77
Einsatzbedingungen	79
Elektrischer Anschluss	
Anschlusskontrolle	22
Commubox FXA195	20
Getrenntausführung	17
HART-Handbediengerät	20
Kabelspezifikationen (Getrenntausführung)	17
Schutzart	21
Elektronikplatinen (Ein-/Ausbau)	
Feldgehäuse	71
Wandaufbaugeschäfte	73
Energieversorgung (Versorgungsspannung)	78
Entsorgung	76
Erdung	16
Ersatzteile	70
Europäische Druckgeräterichtlinie	82
Ex-Zulassung	82

F

Fehlerarten (System- und Prozessfehler)	28
Fehlermeldungen	
Bestätigen von Fehlermeldungen	28
Prozessfehler (Applikationsfehler)	67
Systemfehler (Gerätefehler)	63
Fehlersuche und -behebung	62
FieldCare	30
Frequenzgang	78
Funktionen	26
Funktionsgruppen	26
FXA195	60

G

Galvanische Trennung	78
Gerätebeschreibungsdateien	30
Gerätebezeichnung	6
Geräteparameter	
siehe Handbuch "Beschreibung Geräteparameter"	
Gruppen	26

H

HART	
Elektrischer Anschluss	20
Handbediengerät	30
Kommandoklassen	29
Kommando-Nr.	31
HOME-Position (Anzeige Betriebsmodus)	23

I

Impulsausgang	
siehe Frequenzgang	
Inbetriebnahme	
Nullpunktgleich	52
Quick Setup	42
Relaisausgang	51
Stromausgang	49

K			
Kabeleinführungen			
Schutzart	21		
Technische Angaben	79		
Kabelspezifikationen			
Verbindungskabel Getrenntausführung	17		
Kommunikation	29		
Konformitätserklärung (CE-Zeichen)	9		
L			
Lagerung	10		
Leistungsaufnahme	78		
Life Cycle Management	61		
M			
Messbereich	77		
Messeinrichtung	6		
Messgenauigkeit			
Einfluss Messstoffdruck	79		
Einfluss Messstofftemperatur	79		
Referenzbedingungen bei Werkskalibrierung	79		
Messgrößen	77		
Messprinzip	77		
Messumformer			
Drehen Feldgehäuse (Aluminium)	12		
Elektrischer Anschluss	18		
Montage Wandaufbaueinheit	13		
Montage, Inbetriebnahme, Bedienung	4		
N			
Nacheichpflicht	54		
Normen, Richtlinien	82		
Nullpunktgleich	52		
P			
Programmiermodus			
Freigeben	28		
Prozessfehler			
Definition	28		
Prozessfehlermeldungen	67		
Pulsierender Durchfluss			
Quick Setup	43-44		
Q			
Quick Setup			
Inbetriebnahme	42		
Pulsierender Durchfluss	43-44		
R			
Referenzbedingungen bei Werkskalibrierung	79		
Registrierte Warenzeichen	9		
Reinigung			
Außenreinigung	59		
Relaisausgang	51		
S			
Schirmung	16		
Schutzart	21, 80		
Schwingungsfestigkeit	80		
S-DAT (HistoROM)	53		
Seriennummer	7-8		
Sicherheitshinweise	4		
Sicherheitszeichen	5		
Sicherung, Austausch	75		
Software			
Anzeige Messverstärker	40		
Statuseingang			
Technische Daten	77		
Störungssuche und -behebung	62		
Stoßfestigkeit	80		
Stromausgang			
Konfiguration aktiv/passiv	49		
Technische Daten	77		
Systemfehler			
Definition	28		
Meldungen	63		
T			
T-DAT (HistoROM)	53		
T-DAT verwalten (Funktionalität)	48		
Temperaturbereiche			
Lagerungstemperatur	80		
Umgebungstemperatur	80		
Transport Messaufnehmer	10		
Typenschild			
Anschlüsse	8		
Messaufnehmer	7		
U			
Umgebungstemperatur	80		
V			
Verbindungskabellänge	79		
Verdrahtung	16		
siehe Elektrischer Anschluss			
Versorgungsausfall	78		
Versorgungsspannung (Energieversorgung)	78		
Vibrationen	11, 80		
Vor-Ort-Anzeige			
siehe Anzeige			
W			
W@M	61		
Warenannahme	10		
Wartung	59		
Werkstoffe	81		
Z			
Zertifikate	9		
Zulassungen	9		

www.addresses.endress.com
