



Kort betjeningsvejledning iTEMP TMT31

Temperaturtransmitter

4-20 mA temperaturtransmitter som hoved- eller DIN-skinneinstrument med en RTD eller en TC-sensorindgang velegnet til brug i zone 2 (Eks. ec) / Div. 2-områder



Denne korte betjeningsvejledning erstatter ikke betjeningsvejledningen til instrumentet. Der kan findes yderligere oplysninger i betjeningsvejledningen og den supplerende dokumentation.

Tilgængelig til alle instrumentversioner via:

- Internet: www.endress.com/deviceviewer
- Smartphone/tablet: Endress+Hauser Operations-app

Sikkerhedsanvisninger

Producent: Endress+Hauser Wetzer GmbH + Co. KG, Obere Wank 1, D-87484 Nesselwang eller www.endress.com

Krav til personalet

Personalet, der står for installation, idriftsættelse, diagnosticering og vedligeholdelse, skal overholde følgende krav:

- ▶ De skal være uddannede, kvalificerede specialister med de relevante kvalifikationer til denne specifikke funktion og opgave.
- ▶ De skal være autoriseret af anlæggets ejer/driftsansvarlige.
- ▶ De skal have kendskab til de nationale bestemmelser.
- ▶ Før arbejdet påbegyndes, skal de relevante specialister have læst og forstået anvisningerne i betjeningsvejledningen og den supplerende dokumentation samt i certifikaterne (afhængigt af anvendelsen).
- ▶ Følg anvisningerne og sørg for at overholde de grundlæggende forhold.

Driftspersonalet skal opfylde følgende krav:

- ▶ Er instrueret og autoriseret af anlæggets driftsansvarlige i henhold til de krav, opgaven stiller.
- ▶ Følger anvisningerne i denne betjeningsvejledning.

Tilsigtet brug

Instrumentet er en konfigurerbar temperaturtransmitter med en sensorindgang til modstandstermometre (RTD) eller termoelementer (TC).

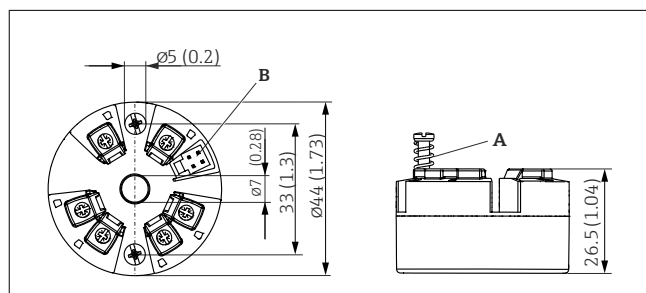
Hovedtransmitterversionen af instrumentet er beregnet til montering i et fladt klemmehoved iht. DIN EN 50446. Det er også muligt at montere instrumentet på en DIN-skinne vha. den valgfri DIN-skinneklemme. Instrumentet kan også fås i en version, som er egnet til DIN-skinneinstallation iht. IEC 60715 (TH35).



Instrumentets hovedtransmitterudgave må ikke anvendes som erstatning for en DIN-skinnetransmitter i et skab ved at bruge DIN-skinneklemmen med fjernsensorer.

Sikkerhed på arbejdspladsen

Montering



1 Hovedtransmitterudgave med skrueklammer. Mål i mm (tommer)

A Fjedervandring $L \geq 5$ mm (ikke for US - M4-sikringskrue)

B CDI-grænseflade til tilslutning af et konfigurationsværktøj

Ved arbejde på og med instrumentet:

- ▶ Brug de nødvendige personlige værnemidler i overensstemmelse med landets regler.

Driftssikkerhed

Risiko for personskade!

- ▶ Brug kun instrumentet, hvis det er i god teknisk stand og uden fejl.
- ▶ Den driftsansvarlige er ansvarlig for at sikre, at instrumentet fungerer fejlfrit.

Farligt område

Sådan undgås fare for personale og anlæg, når instrumentet anvendes i et farligt område (f.eks. eksplosionsbeskyttelse eller sikkerhedsrelateret system):

- ▶ Kontroller ud fra de tekniske data på typeskiltet, at det bestilte instrument er tilladt til den tilsigtede brug i det farlige område. Typeskiltet findes på siden af transmitterhuset.
- ▶ Overhold instruktionerne i den separate supplerende dokumentation, som er en integreret del af denne vejledning.

Elektromagnetisk kompatibilitet

Målesystemet overholder de generelle sikkerhedskrav iht. EN 61010-1, EMC-kravene iht. IEC/EN 61326-serien og NAMUR-anbefalingerne NE 21.

BEMÆRK

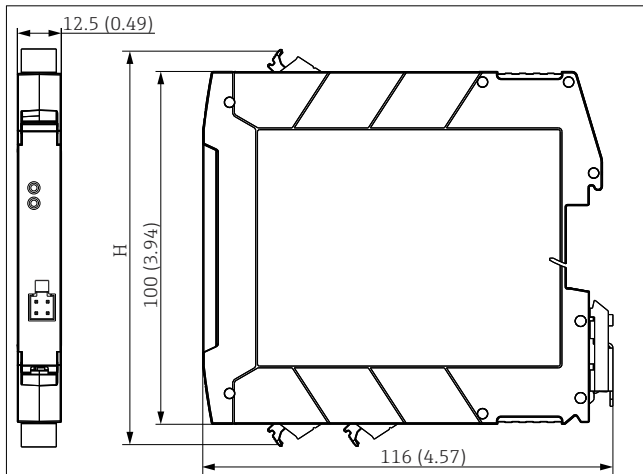
- ▶ Instrumentet må kun drives af en strømforsyningsenhed med et energibegrænset kredsløb iht. UL/EN/IEC 61010-1, afsnit 9.4, og kravene i tabel 18.

Produktsikkerhed

Dette instrument er designet i overensstemmelse med god teknisk praksis, så det opfylder de højeste sikkerhedskrav, og er testet og leveret fra fabrikken i en tilstand, hvor det er sikkert at anvende.



Der gælder de samme mål for versionen med trykklammer. Undtagelse: Hushøjde $H = 30$ mm (1.18 in).



A0039296

Fig. 2 DIN-skinneadapterens mål i mm (tommer)

Højden på huset H afhænger af terminaludgaven:

- Skrueterminaler: H = 114 mm (4.49 in)
- Trykklemmeterminaler: H = 111.5 mm (4.39 in)

Montering af instrumentet

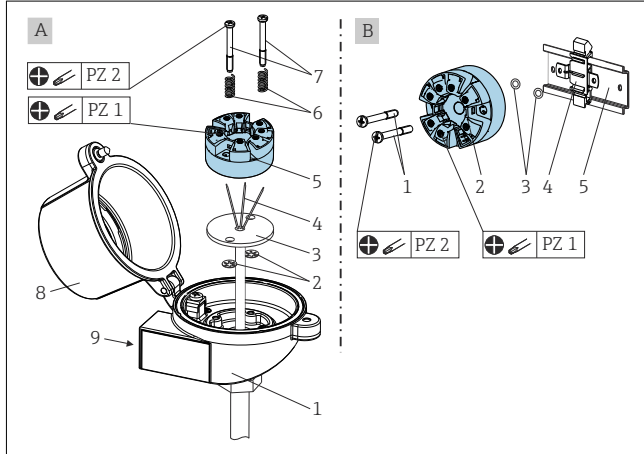
Hovedtransmitterudgave

Der skal bruges en Philips-skruestrækker til montering af hovedtransmitteren:

- Maks. tilspændingsmoment for sikrings skrue = 1 Nm (¼ pundfod), skruestrækker: Pozidriv Z2
- Maks. tilspændingsmoment for skrueklemmer = 0,35 Nm (¼ pundfod), skruestrækker: Pozidriv Z1



Ved installation af instrumentet i et klemmehoved skal det sikres, at der er tilstrækkelig plads i klemmehovedet!



A Klemmehoved i overensstemmelse med DIN EN 50446 form B, direkte installation på indsats med kabelindgang (midterste hul 7 mm (0,28 in))

B Med DIN-skinneklemme på DIN-skinne iht. IEC 60715 (TH35)

Fremgangsmåde for montering i et klemmehoved, del A:

1. Åbn klemmehovedets dæksel (8) på klemmehovedet.
2. Før tilslutningslederne (4) fra indsatsen (3) gennem det midterste hul i hovedtransmitteren (5).
3. Monter monteringsfjedrene (6) på monterings skrueene (7).
4. Før monterings skrueene (7) gennem sideborehullerne i hovedtransmitteren og indsatsen (3).
5. Fastgør derefter begge monterings skrueer med låseringene (2).
6. Stram hovedtransmitteren (5) og indsatsen (3) på klemmehovedet.
7. Efter trækning af ledninger (se afsnittet "Elektrisk tilslutning") skal klemmehovedets dæksel (8) tætnes igen.

Hovedtransmitteren er monteret i klemmehovedet.

Fremgangsmåde for montering på en DIN-skinne, del B:

1. Tryk DIN-skinne klemme (4) på DIN-skinne (5), indtil den går i indhak.
2. Før monterings skrueene (1) gennem sideborehullerne i hovedtransmitteren (2), og fastgør dem med fastgørelsesringene (3).
3. Skru hovedtransmitteren (2) på DIN-skinneklemmen (4).

Hovedtransmitteren er monteret på DIN-skinne.

DIN-skinnetransmitterudgave

BEMÆRK

Forkert montering

Målingen afviger fra den maksimale målenøjagtighed, når et termoelement forbindes, og den interne referenceforbindelse bruges.

- ▶ Monter instrumentet vertikalt og sørg for, at det vender korrekt.

1. Anbring den øverste fordybning på DIN-skinne i den øverste ende af DIN-skinne.
2. Skub bunden af instrumentet hen over bunden af DIN-skinne, til DIN-skinneklemmen klikker på plads på DIN-skinne.
3. Træk forsigtigt i instrumentet for at kontrollere, at det er monteret korrekt på DIN-skinne.

Hvis det ikke flytter sig, er DIN-skinnetransmitteren korrekt monteret.

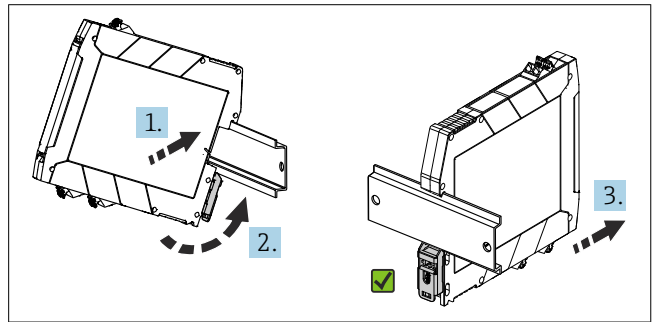


Fig. 3 Montering af DIN-skinnetransmitteren

Vigtige omgivende forhold

Omgivende temperaturområde	-40 til +85 °C (-40 til 185 °F)	Opbevaringstemperatur	-50 til +100 °C (-58 til +212 °F)
Kapslingsklasse	Hovedtransmitter ¹⁾ med skrue terminaler og DIN-skinnetransmitter: IP 20. Hovedtransmitter med trykklemmeterminaler: IP 30.	Overspændingskategorier	II
Forureningsgrad	2	Fugtighed	Maks. rel. luftfugtighed: 95 %

- 1) Når instrumentet er installeret, afhænger beskyttelsesgraden af det anvendte klemmehoved.

Kontrol efter montering

Efter montering af instrumentet skal du altid udføre følgende kontroller:

Instrumentets tilstand og specifikationer	Bemærkninger
Er instrumentet, tilslutningerne og den forbundne kabler intakte (visuel inspektion)?	--
Stemmer de omgivende forhold overens med instrumentspecifikationen (f.eks. omgivende temperatur, måleområde osv.)?	Se de tekniske oplysninger.
Er tilslutningerne sket korrekt?	--

Elektrisk tilslutning

⚠ FORSIGTIG

- ▶ Sluk for strømforsyningen, før instrumentet monteres eller tilsluttes. Manglende overholdelse af dette kan medføre skade på dele af elektronikken.
- ▶ Pas på ikke at bruge CDI-tilslutningen forkert. Ukorrekte tilslutninger kan medføre skade på elektronikken.

BEMÆRK

- ▶ ⚡ ESD – elektrostatisk afladning. Beskyt klemmerne mod elektrostatisk afladning. Manglende overholdelse af dette kan medføre skade eller fejlfunktion på dele af elektronikken.

Krav til tilslutning

Der kræves en Phillips skruetrækker til ledningsføring af hovedtransmitteren med skrueklemmer. Brug en skruetrækker med flad klinge til huset på DIN-skinversionen med skrueklemmer. På versionen med trykklemme kan tilslutningen udføres uden brug af værktøj.

0,35 Nm (¼ lbf ft) Maks. tilspændingsmoment for skrueklemmer = , skruetrækker: Pozidriv Z1

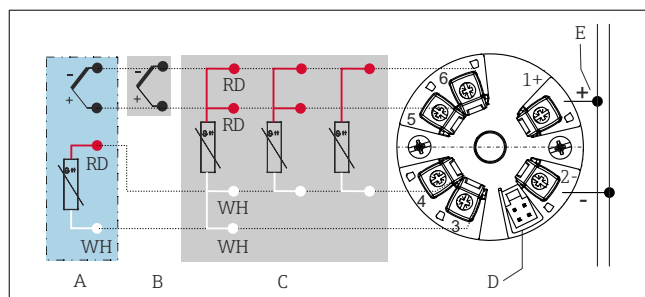
Benyt følgende fremgangsmåde til tilslutning af en monteret hovedtransmitter:

1. Åbn kabelforskrningen og husdækslet på klemmehovedet eller felthuset.
2. Før kablerne gennem åbningen i kabelforskrningen.
3. Tilslut kablerne som vist i grafikken.
4. Stram kabelforskrningen igen, og luk husets dæksel.

Hovedtransmitteren er kablet i klemmehovedet.

Tilslutning af instrumentet

Forsyningsspænding	Værdier for ikke-farlige områder, beskyttet mod omvendt polaritet: U = 10 til 36 V _{DC}
Strømforsøg	3,5 til 22,5 mA



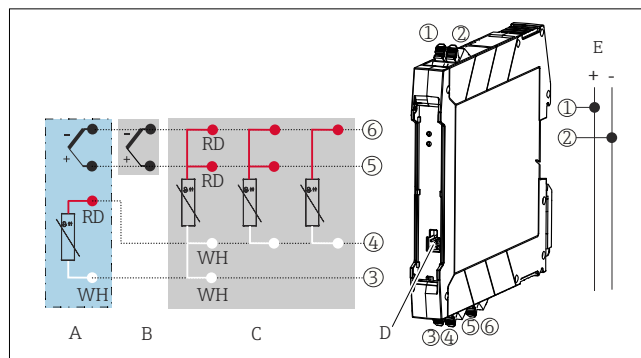
▣ 4 Klemmetildeling for hovedtransmitter

- A Sensorindgang TC, ekstern referenceforbindelsestemperatur (C) Pt1000
B Sensorindgang TC, intern referenceforbindelsestemperatur (C)

Vedligeholdelse og rengøring

Instrumentet kræver ikke særlig vedligeholdelse.

- C RTD-sensorindgang: 4, 3 og 2 ledere
D CDI-grænseflade
E Strømforsyning



▣ 5 Klemmetildeling for DIN-skintransmitter

- A Sensorindgang TC, ekstern referenceforbindelsestemperatur (C) Pt1000
B Sensorindgang TC, intern referenceforbindelsestemperatur (C)
C RTD-sensorindgang: 4, 3 og 2 ledere
D CDI-grænseflade
E Strømforsyning

Ved måling med et termoelement (TC) er det muligt at tilslutte en RTD-sensor med 2 ledere til måling af referenceforbindelsestemperaturen. Lederne slutes til klemme 3 og 4.

Kontrol efter tilslutning

Instrumentets tilstand og specifikationer	Bemærkninger
Er instrumentet eller kablet ubeskadiget (visuel kontrol)?	--
Stemmer de omgivende forhold overens med instrumentspecifikationen (f.eks. omgivende temperatur, måleområde osv.)?	Se de tekniske oplysninger.
Elektrisk tilslutning	Bemærkninger
Stemmer forsyningsspændingen overens med specifikationerne på typeskiltet?	U = f.eks. 10 til 36 V _{DC}
Har de monterede kabler tilstrækkelig aflastning?	--
Er strømforsynings- og signalkablerne tilsluttet korrekt?	--
Er alle skrueklemmerne strammet ordentligt, og er tilslutningerne med trykklemmer blevet kontrolleret?	--
Er alle kabelindgange monteret, strammet og lækagetætte?	--

Instrumentet kan rengøres med en ren, tør klud.
