

Техническое описание Proline Promass G 100

Кориолисовый расходомер



Очень компактный датчик со сверхкомпактным преобразователем для работы под высоким давлением

Область применения

- Принцип измерения не зависит от физических свойств технологической среды, таких как вязкость или плотность
- Точное измерение жидкостей и газов в условиях высокого давления

Характеристики прибора

- Внутренняя резьба в качестве технологического соединения
- Рабочее давление до 350 бар (5080 psi)
- Имеется разрывной диск
- Прочный сверхкомпактный корпус преобразователя
- Предварительно сконфигурированный штепсельный разъем

- Возможно использование местного дисплея

EAC

[Начало на первой странице]

Преимущества

- Легкая и безопасная интеграция в процесс – резьбовые присоединения.
 - Меньше точек измерения процесса – многопараметрическое измерение (расход, плотность, температура).
 - Компактный монтаж – не требуются прямые входные и выходные участки.
 - Компактный преобразователь – полная функциональность при незначительных габаритах.
 - Быстрая настройка без дополнительного программного и аппаратного обеспечения – встроенный веб-сервер.
- Встроенная функция поверки: Heartbeat Technology™.

Содержание

Информация о документе	5	Климатический класс	50
Условные обозначения	5	Степень защиты	50
Принцип действия и конструкция системы	6	Вибростойкость	50
Принцип измерения	6	Ударопрочность	51
Измерительная система	6	Ударопрочность	51
Архитектура оборудования	7	Электромагнитная совместимость (ЭМС)	51
Обеспечение безопасности	7	Параметры технологического процесса	51
Вход	9	Диапазон рабочей температуры	51
Измеряемая величина	9	Плотность	51
Диапазон измерения	9	Номинальные значения давления и температуры	51
Рабочий диапазон измерения расхода	9	Разрывной диск	51
Входной сигнал	10	Пределы расхода	52
Выход	10	Потеря давления	52
Выходной сигнал	10	Давление в системе	52
Сигнал при сбое	12	Теплоизоляция	52
Данные по взрывозащищенному подключению	14	Вибрации	53
Отсечка при низком расходе	14	Механическая конструкция	54
Гальваническая развязка	15	Размеры в единицах измерения системы СИ	54
Данные протокола	15	Размеры в единицах измерения США	57
Источник питания	24	Масса	60
Назначение клемм	24	Материалы	60
Назначение клемм, разъем прибора	31	Присоединения к процессу	61
Сетевое напряжение	34	Шероховатость поверхности	62
Потребляемая мощность	34	Управление	62
Потребление тока	35	Принцип управления	62
Сбой питания	35	Локальный дисплей	62
Электрическое подключение	35	Дистанционное управление	62
Выравнивание потенциалов	40	Сервисный интерфейс	64
Клеммы	40	Сертификаты и нормативы	67
Кабельные вводы	40	Маркировка CE	67
Спецификация кабелей	40	Знак "C-tick"	67
Рабочие характеристики	42	Сертификаты на взрывозащищенное исполнение	67
Эталонные рабочие условия	42	Сертификация HART	68
Максимальная погрешность измерения	42	Сертификация PROFIBUS	68
Повторяемость	44	Сертификация PROFINET	68
Время отклика	44	Сертификация EtherNet/IP	68
Влияние температуры окружающей среды	44	Сертификация Modbus RS485	68
Влияние температуры технологической среды	44	Другие стандарты и директивы	68
Влияние давления технологической среды	45	Размещение заказа	69
Технические особенности	45	Пакеты прикладных программ	69
Монтаж	46	Технология Heartbeat	70
Место монтажа	46	Концентрация	70
Монтажные позиции	46	Аксессуары	70
Входные и выходные участки	47	Аксессуары для связи	70
Специальные инструкции по монтажу	47	Аксессуары для обслуживания	71
Монтаж искробезопасного защитного барьера Promass 100	48	Сопроводительная документация	72
Окружающая среда	48	Стандартная документация	72
Диапазон температуры окружающей среды	48		
Температура хранения	50		







Сопроводительная документация для различных
приборов 72

Зарегистрированные товарные знаки 73









Информация о документе

Условные обозначения





Электрические символы

Символ	Значение	Символ	Значение
	Постоянный ток		Переменный ток
	Постоянный и переменный ток		Заземление Контакт, заземление которого уже обеспечивается с помощью системы заземления на самом предприятии.
	Подключение защитного заземления Контакт, который должен быть подсоединен к заземлению перед выполнением других соединений.		Эквипотенциальное соединение Соединение, требующее подключения к системе заземления предприятия: в зависимости от национальных стандартов или общепринятой практики можно использовать систему выравнивания потенциалов или радиальную систему заземления.

Описание информационных символов

Символ	Значение
	Допустимо Означает допустимые процедуры, процессы или действия.
	Предпочтительно Означает предпочтительные процедуры, процессы или действия.
	Запрещено Означает запрещенные процедуры, процессы или действия.
	Подсказка Указывает на дополнительную информацию
	Ссылка на документ
	Ссылка на страницу
	Ссылка на схему
	Просмотр

Символы на рисунках

Символ	Значение	Символ	Значение
1, 2, 3, ...	Номера элементов		Серия этапов
A, B, C, ...	Виды	A-A, B-B, C-C, ...	Разделы
	Взрывоопасные зоны		Безопасная среда (невзрывоопасная среда)
	Направление потока		

Принцип действия и конструкция системы

Принцип измерения

Принцип измерения основан на управляемой генерации сил Кориолиса. Эти силы всегда возникают в системе, в которой одновременно присутствуют поступательное и вращательное движения.

$$F_c = 2 \cdot \Delta m (v \cdot \omega)$$

F_c = сила Кориолиса

Δm = подвижная масса

ω = скорость вращения

v = радиальная скорость в системе вращения или колебания

Величина силы Кориолиса зависит от подвижной массы Δm , скорости ее перемещения v в системе и, следовательно, массового расхода. Вместо постоянной скорости вращения ω в датчике создается колебательное движение.

Измерение плотности

Непрерывно возбуждаемые колебания измерительной трубки возникают строго на ее резонансной частоте. При изменении массы и, как следствие, плотности колеблющейся системы (состоящей из измерительной трубки и жидкости), частота колебаний автоматически корректируется. Таким образом, резонансная частота зависит от плотности среды. Эта зависимость используется в микропроцессоре для расчета сигнала плотности.

Измерение температуры

Для расчета коэффициента компенсации температурного воздействия определяется температура измерительной трубки. Этот сигнал соответствует рабочей температуре, а также используется в качестве выходного сигнала.

Измерительная система

Измерительная система состоит из преобразователя и сенсора. Если прибор заказан в исполнении с искробезопасным интерфейсом Modbus RS485, то в комплект поставки входит искробезопасный барьер Promass 100 и его установка обязательна для эксплуатации прибора.

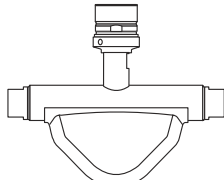
Прибор доступен в компактном исполнении:

Преобразователь и сенсор находятся в одном корпусе.

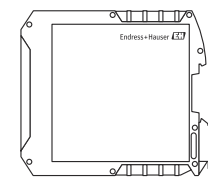
Преобразователь

 <p>A0016693</p>	<p>Исполнения прибора и материалы</p> <ul style="list-style-type: none"> ■ Компактное исполнение, алюминий с покрытием: Алюминий AlSi10Mg, с покрытием ■ Компактное исполнение, нержавеющая сталь: Нержавеющая сталь 1.4301 (304) ■ Сверхкомпактное исполнение, нержавеющая сталь: Нержавеющая сталь 1.4301 (304)
 <p>A0016694</p>	<p>Конфигурация:</p> <ul style="list-style-type: none"> ■ С помощью управляющих программ (например, FieldCare) ■ Дополнительно для исполнения прибора с локальным дисплеем: С помощью веб-браузера (например, Microsoft Internet Explorer) ■ Также для исполнения прибора с импульсным/частотным/релейным выходом 4–20 мА HART: С помощью веб-браузера (например, Microsoft Internet Explorer)
 <p>A0016695</p>	<ul style="list-style-type: none"> ■ Для исполнения прибора с выходом EtherNet/IP: <ul style="list-style-type: none"> ■ С помощью веб-браузера (например, Microsoft Internet Explorer) ■ Через дополнительную программу Profile Level 3 для автоматизированных систем управления от Rockwell Automation ■ С помощью электронных технических данных (EDS) ■ Также для приборов с выходом PROFINET: <ul style="list-style-type: none"> ■ С помощью веб-браузера (например, Microsoft Internet Explorer) ■ С помощью основного файла прибора (GSD)

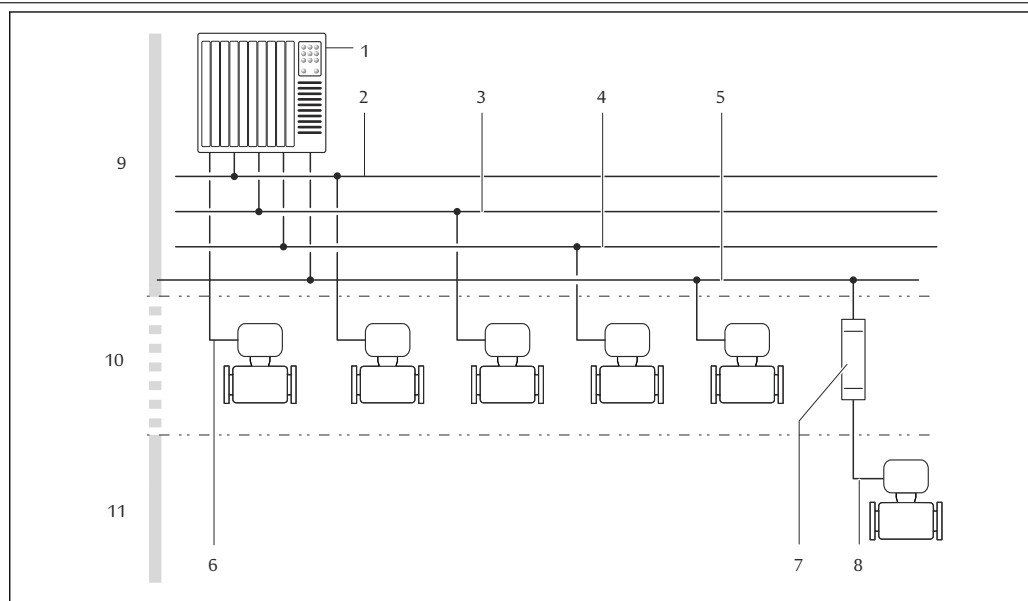
Датчик

<p>Promass G</p>  <p>A0022407</p>	<ul style="list-style-type: none"> ▪ Одновременное измерение расхода, плотности и температуры (несколько переменных) ▪ Номинальный диаметр: DN от 8 до 25 мм (от 3/8 до 1 дюйма) ▪ Материалы изготовления: <ul style="list-style-type: none"> ▪ Датчик: нержавеющая сталь, 1.4301 (304) ▪ Измерительные трубки: нержавеющая сталь, 1.4435 (316L) ▪ Технологические соединения: нержавеющая сталь, 1.4404 (316 / 316L) ▪ Предельное давление технологической среды: макс. 350 бар (5 080 фунт/кв. дюйм)
---	--

Искробезопасный защитный барьер Promass 100

 <p>A0016763</p>	<ul style="list-style-type: none"> ▪ Двухканальный искробезопасный барьер для установки во взрывобезопасных зонах или зоне 2/разд.2: <ul style="list-style-type: none"> ▪ Канал 1: источник постоянного тока 24 В ▪ Канал 2: Modbus RS485 ▪ Искробезопасный барьер не только ограничивает силу тока, напряжение и мощность, но и обеспечивает гальваническую развязку цепей для защиты от взрыва. ▪ Легкий монтаж на направляющих (DIN-рейка 35 мм) для установки в шкафах управления
---	---

Архитектура оборудования



1 Возможности интегрирования измерительных приборов в систему

- 1 Система автоматизации (например, ПЛК)
- 2 EtherNet/IP
- 3 PROFIBUS DP
- 4 Modbus RS485
- 5 4...20 мА HART, импульсный/частотный/релейный выход
- 6 Искробезопасный защитный барьер Promass 100
- 7 Искробезопасный интерфейс Modbus RS485
- 8 Безопасные зоны
- 9 Безопасная зона и зона 2/разд. 2
- 10 Искробезопасная зона и зона 1/разд. 1

Обеспечение безопасности

Безопасность информационных технологий

Гарантия действует только в том случае, если установка и использование устройства производится согласно инструкциям, изложенным в Руководстве по эксплуатации. Устройство оснащено механизмом обеспечения защиты, позволяющим не допустить внесения каких-либо непреднамеренных изменений в установки устройства.

Безопасность информационных технологий соответствует общепринятым стандартам безопасности оператора и разработана с целью предоставления дополнительной защиты устройства, в то время как передача данных прибора должна осуществляться операторами самостоятельно.

Вход

Измеряемая величина

Измеряемые величины

- Массовый расход
- Плотность
- Температура

Расчетные величины

- Объемный расход
- Скорректированный объемный расход
- Приведенная плотность

Диапазон измерения

Диапазоны измерений для жидкостей

DN		Верхние пределы диапазона измерений от $\dot{m}_{\min(F)}$ до $\dot{m}_{\max(F)}$	
(мм)	(дюйм)	(кг/ч)	(фунт/мин)
8	$\frac{3}{8}$	0 до 2 000	0 до 73,50
15	$\frac{1}{2}$	0 до 6 500	0 до 238,9
25	1	0 до 18 000	0 до 661,5



Диапазоны измерений для газов

Максимальные значения диапазона зависят от плотности газа и могут быть рассчитаны по следующей формуле:


$$\dot{m}_{\max(G)} = \dot{m}_{\max(F)} \cdot \rho_G \cdot x$$

$\dot{m}_{\max(G)}$	Верхний предел диапазона измерений для газа (кг/ч)
$\dot{m}_{\max(F)}$	Верхний предел диапазона измерений для жидкости (кг/ч)
$\dot{m}_{\max(G)} < \dot{m}_{\max(F)}$	$\dot{m}_{\max(G)}$ не может превышать $\dot{m}_{\max(F)}$
ρ_G	Плотность газа в (кг/м ³) в рабочих условиях

DN		x
(мм)	(дюйм)	(кг/м ³)
8	$\frac{3}{8}$	85
15	$\frac{1}{2}$	110
25	1	125

 Для расчета диапазона измерения используется программное обеспечение для выбора и определения размеров прибора *Applicator* →  71

Рекомендованный диапазон измерения

Раздел "Пределы расхода" →  52

Рабочий диапазон измерения расхода

Более 1000 : 1.

Значения расхода, вышедшие за предварительно установленные пределы диапазона измерения, не отсекаются электроникой, т. е. сумматор регистрирует значения в нормальном режиме.

Входной сигнал**Внешние измеряемые величины**

Для повышения точности измерения определенных измеряемых величин или для расчета скорректированного объемного расхода газа в системе автоматизации может происходить непрерывная запись различных измеряемых величин в измерительный прибор:

- рабочее давление для повышения точности (специалисты Endress+Hauser рекомендуют использовать соответствующий измерительный прибор для измерения абсолютного давления, например Cerabar M или Cerabar S);
- температура среды для повышения точности (например, iTEMP);
- приведенная плотность для расчета скорректированного объемного расхода для газов.



В компании Endress+Hauser можно заказать различные преобразователи давления и приборы, предназначенные для измерения температуры, см. раздел «Аксессуары»

Рекомендуется выполнять считывание внешних измеренных значений для вычисления следующих величин:

- Массовый расход
- Скорректированный объемный расход

Протокол HART

Измеряемые величины записываются из системы автоматизации в измерительный прибор по протоколу HART. Преобразователь давления должен поддерживать следующие функции протокола:

- Протокол HART
- Пакетный режим

Цифровая связь

Измеренные значения могут записываться из системы автоматизации в измерительный прибор через:



- PROFIBUS DP
- Modbus RS485
- EtherNet/IP
- PROFINET

Выход**Выходной сигнал****Токовый выход**

Токовый выход	4–20 мА HART (активный)
Максимальные выходные значения	<ul style="list-style-type: none"> ▪ 24 В пост. тока (поток отсутствует) ▪ 22,5 мА
Нагрузка	0 до 700 Ом
Разрешение	0,38 мкА
Демпфирование	Настраиваемое: 0,07 до 999 с
Назначенные измеряемые величины	<ul style="list-style-type: none"> ▪ Массовый расход ▪ Объемный расход ▪ Скорректированный объемный расход ▪ Плотность ▪ Приведенная плотность ▪ Температура <p> Если для данного измерительного прибора имеется несколько пакетов прикладных программ, выбор опций расширяется.</p>

Импульсный/частотный/релейный выход

Функция	Может использоваться в качестве импульсного, частотного или релейного выхода
Исполнение	Пассивный, открытый коллектор

Максимальные входные значения	<ul style="list-style-type: none"> ▪ 30 В пост. тока ▪ 25 мА
Падение напряжения	Для 25 мА: ≤ 2 В пост. тока
Импульсный выход	
Ширина импульса	Настраиваемая: 0,05 до 2 000 мс
Максимальная частота импульсов	10 000 Impulse/s
Знач. импульса	Настраиваемое
Назначенные измеряемые величины	<ul style="list-style-type: none"> ▪ Массовый расход ▪ Объемный расход ▪ Скорректированный объемный расход
Частотный выход	
Частота выхода	Настраиваемая: 0 до 10 000 Гц
Демпфирование	Настраиваемое: 0 до 999 с
Отношение импульс/ пауза	1:1
Назначенные измеряемые величины	<ul style="list-style-type: none"> ▪ Массовый расход ▪ Объемный расход ▪ Скорректированный объемный расход ▪ Плотность ▪ Приведенная плотность ▪ Температура <p> Если для данного измерительного прибора имеется несколько пакетов прикладных программ, выбор опций расширяется.</p>
Релейный выход	
Поведение при переключении	Двоичный, проводящий или не проводящий
Задержка переключения	Настраиваемая: 0 до 100 с
Количество циклов реле	Не ограничено
Назначенные функции	<ul style="list-style-type: none"> ▪ Выкл. ▪ Вкл. ▪ Характеристики диагностики ▪ Предельное значение <ul style="list-style-type: none"> ▪ Массовый расход ▪ Объемный расход ▪ Скорректированный объемный расход ▪ Плотность ▪ Приведенная плотность ▪ Температура ▪ Сумматор 1–3 ▪ Мониторинг направления потока ▪ Состояние <ul style="list-style-type: none"> ▪ Обнаружение частичного заполнения трубопровода ▪ Отсечка при низком расходе <p> Если для данного измерительного прибора имеется несколько пакетов прикладных программ, выбор опций расширяется.</p>

PROFIBUS DP

Кодирование сигналов	Код NRZ
Передача данных	9,6 kBaud...12 MBaud

Modbus RS485

Физический интерфейс	В соответствии со стандартом EIA/TIA-485-A
Нагрузочный резистор	<ul style="list-style-type: none"> ■ Для исполнения прибора, используемого в безопасных зонах или зоне 2/разд. 2: встроенный, активируется с помощью DIP-переключателей на модуле электроники преобразователя ■ Для исполнения прибора, используемого в искробезопасных зонах: встроенный, активируется с помощью DIP-переключателей на искробезопасном барьере Promass 100

Ethernet/IP

Стандарты	В соответствии с IEEE 802.3
------------------	-----------------------------

PROFINET

Стандарты	В соответствии с IEEE 802.3
------------------	-----------------------------

Сигнал при сбое

В зависимости от интерфейса информация о сбое выводится следующим образом.

Токовый выход

4–20 мА

Режим отказа	Варианты: <ul style="list-style-type: none"> ■ 4 до 20 мА в соответствии с рекомендацией NAMUR NE 43 ■ 4 до 20 мА в соответствии со стандартом US ■ Минимальное значение: 3,59 мА ■ Максимальное значение: 22,5 мА ■ Произвольно определяемое значение между: 3,59 до 22,5 мА ■ Фактическое значение ■ Последнее действительное значение
---------------------	---

HART

Диагностика прибора	Состояние прибора считывается с помощью команды HART №48
----------------------------	--

Импульсный/частотный/релейный выход

Импульсный выход	
Режим отказа	Варианты: <ul style="list-style-type: none"> ■ Фактическое значение ■ Импульсы отсутствуют
Частотный выход	
Режим отказа	Варианты: <ul style="list-style-type: none"> ■ Фактическое значение ■ 0 Гц ■ Определенное значение: 0 до 12 500 Гц
Переключающий выход	
Режим отказа	Варианты: <ul style="list-style-type: none"> ■ Текущее состояние ■ Открытый ■ Закрытый

PROFIBUS DP

Состояние и аварийный сигнал сообщения	Диагностика в соответствии с PROFIBUS PA, профиль 3.02
---	--

Modbus RS485

Режим отказа	Варианты: <ul style="list-style-type: none"> ■ Нечисловое значение вместо текущего значения измеряемой величины ■ Последнее действительное значение
---------------------	---

EtherNet/IP

Диагностика прибора	Состояние прибора считывается во входном блоке
----------------------------	--

PROFINET

Диагностика прибора	В соответствии с документом "Протокол прикладного уровня для децентрализованной периферии устройств и распределенной автоматизации", версия 2.3
----------------------------	---

Локальный дисплей

Текстовый дисплей	Информация о причине и мерах по устранению
Подсветка	Красная подсветка указывает на неисправность прибора.



Сигнал состояния в соответствии с рекомендацией NAMUR NE 107

Управляющая программа

- По системе цифровой связи:
 - Протокол HART
 - PROFIBUS DP
 - Modbus RS485
 - Ethernet/IP
 - PROFINET
- Через сервисный интерфейс
- Через веб-сервер

Текстовый дисплей	Информация о причине и мерах по устранению неисправности
--------------------------	--



Дополнительная информация о дистанционном управлении → 62

Веб-браузер

Текстовый дисплей	Информация о причине и мерах по устранению неисправности
--------------------------	--

Светодиодные индикаторы (LED)

Информация о состоянии	<p>Различные светодиодные индикаторы отображают состояние</p> <p>Отображаемая информация зависит от выбранного исполнения прибора:</p> <ul style="list-style-type: none"> ■ активна подача сетевого напряжения; ■ активна передача данных; ■ авария/ошибка прибора; ■ доступна сеть EtherNet/IP; ■ установлено соединение EtherNet/IP; ■ доступна сеть PROFINET; ■ установлено соединение PROFINET; ■ функция мигания индикатора PROFINET.
-------------------------------	--

Данные по взрывозащищенному подключению


Эти значения применимы только для следующего исполнения прибора:
Код заказа для параметра «Выход», опция M: Modbus RS485, для использования в искробезопасных зонах.

Искробезопасный защитный барьер Promass 100

Значения, связанные с обеспечением безопасности

Номера клемм			
Сетевое напряжение		Передача сигнала	
2 (L-)	1 (L+)	26 (A)	27 (B)
$U_{\text{ном.}} = 24 \text{ В пост. тока}$ $U_{\text{макс.}} = 260 \text{ В перем. тока}$		$U_{\text{ном.}} = 5 \text{ В пост. тока}$ $U_{\text{макс.}} = 260 \text{ В перем. тока}$	


Значения для искробезопасного исполнения

Номера клемм			
Сетевое напряжение		Передача сигнала	
20 (L-)	10 (L+)	62 (A)	72 (B)
$U_o = 16,24 \text{ В}$ $I_o = 623 \text{ мА}$ $P_o = 2,45 \text{ Вт}$ Для ПС ¹⁾ : $L_o = 92,8 \text{ мкГн}$, $C_o = 0,433 \text{ мФ}$, $L_o/R_o = 14,6 \text{ мН/}\Omega$ Для ПВ ¹⁾ : $L_o = 372 \text{ мкГн}$, $C_o = 2,57 \text{ мФ}$, $L_o/R_o = 58,3 \text{ мН/}\Omega$			
 Обзор информации о взаимных зависимостях между группой газа - сенсором - номинальным диаметром см. в инструкции по безопасности для измерительного прибора (документ ХА)			

1) Газовая группа зависит от особенностей датчика и номинального диаметра.

Преобразователь

Значения для искробезопасного исполнения

Код заказа «Сертификат»	Номера клемм			
	Сетевое напряжение		Передача сигнала	
	20 (L-)	10 (L+)	62 (A)	72 (B)
<ul style="list-style-type: none"> ■ Опция BM: ATEX II2G + МЭК Ex Z1 Ex ia, II2D Ex tb ■ Опция BU: ATEX II2G + МЭК Ex Z1 Ex ia ■ Опция C2: CSA C/US IS класс I, II, III раздел 1 ■ Опция 85: ATEX II2G + МЭК Ex Z1 Ex ia + CSA C/US IS класс I, II, III раздел 1 	$U_i = 16,24 \text{ В}$ $I_i = 623 \text{ мА}$ $P_i = 2,45 \text{ Вт}$ $L_i = 0 \text{ мкГн}$ $C_i = 6 \text{ нФ}$			
 Обзор информации о взаимных зависимостях между группой газа - сенсором - номинальным диаметром см. в инструкции по безопасности для измерительного прибора (документ ХА)				

Отсечка при низком расходе

Точки переключения для отсечки при низком расходе выбираются пользователем.

Гальваническая развязка Следующие соединения гальванически развязаны друг с другом:

- Выходы
- Источник питания

Данные протокола**HART**


ID изготовителя	0x11
ID типа прибора	0x4A
Версия протокола HART	7
Файлы описания прибора (DTM, DD)	Информация и файлы на: www.endress.com
Нагрузка HART	Мин. 250 Ом
Динамические переменные	<p>Чтение динамических переменных: команда HART №3 Значения измеряемых величин можно присваивать любым динамическим переменным.</p> <p>Измеряемые величины для первой динамической переменной (PV)</p> <ul style="list-style-type: none"> ■ Массовый расход ■ Объемный расход ■ Скорректированный объемный расход ■ Плотность ■ Приведенная плотность ■ Температура <p>Измеряемые величины для второй (SV), третьей (TV) и четвертой (QV) динамических переменных</p> <ul style="list-style-type: none"> ■ Массовый расход ■ Объемный расход ■ Скорректированный объемный расход ■ Плотность ■ Приведенная плотность ■ Температура ■ Сумматор 1 ■ Сумматор 2 ■ Сумматор 3 <p> Если для данного измерительного прибора имеется несколько пакетов прикладных программ, выбор опций расширяется.</p> <p>Пакет прикладных программ Heartbeat Technology В пакете прикладных программ Heartbeat Technology доступны дополнительные измеряемые величины:</p> <ul style="list-style-type: none"> ■ Температура несущей трубки ■ Амплитуда колебаний 0
Переменные прибора	<p>Чтение переменных прибора: команда HART №9 Назначения переменных прибора фиксируются.</p> <p>Возможна передача до 8 переменных прибора:</p> <ul style="list-style-type: none"> ■ 0 = массовый расход ■ 1 = объемный расход ■ 2 = скорректированный объемный расход ■ 3 = плотность ■ 4 = приведенная плотность ■ 5 = температура ■ 6 = сумматор 1 ■ 7 = сумматор 2 ■ 8 = сумматор 3 ■ 13 = целевой массовый расход ■ 14 = массовый расход жидкости-носителя ■ 15 = концентрация

PROFIBUS DP

ID изготовителя	0x11
Идент. номер	0x1561

Версия профиля	3.02
Файлы описания прибора (GSD, DTM, DD)	Информация и файлы на: <ul style="list-style-type: none"> ▪ www.endress.com На странице изделия: Documents/Software → Device drivers ▪ www.profibus.org
Выходные значения (передаваемые из измерительного прибора в систему автоматизации)	<p>Аналоговый вход 1–8</p> <ul style="list-style-type: none"> ▪ Массовый расход ▪ Объемный расход ▪ Скорректированный объемный расход ▪ Целевой массовый расход ▪ Массовый расход жидкости-носителя ▪ Плотность ▪ Приведенная плотность ▪ Концентрация ▪ Температура ▪ Температура несущей трубки ▪ Температура электроники ▪ Частота колебаний ▪ Амплитуда колебаний ▪ Отклонение частоты ▪ Демпфирование колебаний ▪ Отклонение демпфирования колебаний трубки ▪ Асимметрия сигнала ▪ Ток катушки возбуждения <p>Цифровой вход 1–2</p> <ul style="list-style-type: none"> ▪ Обнаружение частичного заполнения трубопровода ▪ Отсечка при низком расходе <p>Сумматор 1–3</p> <ul style="list-style-type: none"> ▪ Массовый расход ▪ Объемный расход ▪ Скорректированный объемный расход
Входные значения (передаваемые из системы автоматизации в измерительный прибор)	<p>Аналоговый выход 1–3 (фиксированная установка)</p> <ul style="list-style-type: none"> ▪ Давление ▪ Температура ▪ Приведенная плотность <p>Цифровой выход 1–3 (фиксированное назначение)</p> <ul style="list-style-type: none"> ▪ Цифровой выход 1: активация/деактивация режима подавления измерений ▪ Цифровой выход 2: выполнение коррекции нулевой точки ▪ Цифровой выход 3: активация/деактивация релейного выхода <p>Сумматор 1–3</p> <ul style="list-style-type: none"> ▪ Суммировать ▪ Сброс и удержание ▪ Предварительная установка и удержание ▪ Стоп ▪ Настройка рабочего режима: <ul style="list-style-type: none"> ▪ Суммарный расход ▪ Суммарный расход прямого потока ▪ Суммарный расход обратного потока
Поддерживаемые функции	<ul style="list-style-type: none"> ▪ Идентификация и техническое обслуживание Простая идентификация прибора в составе системы управления и по данным на заводской табличке ▪ Выгрузка/загрузка по PROFIBUS Чтение и запись параметров с использованием выгрузки/загрузки по PROFIBUS выполняется до 10 раз быстрее ▪ Краткая информация о состоянии Кратчайшая и интуитивно понятная диагностическая информация с разбивкой выдаваемых диагностических сообщений по категориям
Настройка адреса прибора	<ul style="list-style-type: none"> ▪ DIP-переключатели на электронном модуле ввода/вывода ▪ С помощью управляющих программ (например, FieldCare)


Modbus RS485

Протокол	Спецификация прикладных протоколов Modbus 1.1
Тип прибора	Ведомый
Диапазон адресов ведомого прибора	1 до 247
Диапазон ширококвещательных адресов	0
Коды функций	<ul style="list-style-type: none"> ▪ 03: Считывание регистра временного хранения информации ▪ 04: Считывание входного регистра ▪ 06: Запись отдельных регистров ▪ 08: Диагностика ▪ 16: Запись нескольких регистров ▪ 23: Считывание/запись нескольких регистров
Широковещательные сообщения	<p>Поддерживаются следующими кодами функций:</p> <ul style="list-style-type: none"> ▪ 06: Запись отдельных регистров ▪ 16: Запись нескольких регистров ▪ 23: Считывание/запись нескольких регистров
Поддерживаемая скорость передачи	<ul style="list-style-type: none"> ▪ 1 200 BAUD ▪ 2 400 BAUD ▪ 4 800 BAUD ▪ 9 600 BAUD ▪ 19 200 BAUD ▪ 38 400 BAUD ▪ 57 600 BAUD ▪ 115 200 BAUD
Режим передачи данных	<ul style="list-style-type: none"> ▪ ASCII ▪ RTU
Доступ к данным	<p>Доступ к каждому параметру прибора можно осуществить с помощью Modbus RS485.</p> <p> Информация о регистрах Modbus</p>

Ethernet/IP



Протокол	<ul style="list-style-type: none"> ▪ Библиотека сетей CIP, том 1: Общий промышленный протокол ▪ Библиотека сетей CIP, том 2: Адаптация CIP в сети EtherNet/IP
Тип связи	<ul style="list-style-type: none"> ▪ 10Base-T ▪ 100Base-TX
Профиль прибора	Семейство приборов (тип продукта: 0x2B)
ID изготовителя	0x49E
ID типа прибора	0x104A
Скорости передачи	Поддерживается автоматически: 10_{100} Mbit, с полудуплексным и полнодуплексным режимом отслеживания
Полярность	Автоматическая настройка полярности для коррекции перекрещивающихся пар TxD и RxD
Поддерживаемые CIP-подключения	Макс. 3 подключения
Явные подключения	Макс. 6 подключений
Подключения ввода/вывода	Макс. 6 подключений (сканер)

Опции настройки измерительного прибора	<ul style="list-style-type: none"> ▪ DIP-переключатели на электронном модуле для IP-адресации ▪ Программное обеспечение для данного изготовителя (FieldCare) ▪ Дополнительно Profile Level 3 для систем управления Rockwell Automation ▪ Веб-браузер ▪ Электронная заводская табличка (EDS), встроенная в измерительный прибор 		
Настройка интерфейса EtherNet	<ul style="list-style-type: none"> ▪ Скорость: 10 Мбит, 100 Мбит, автовыбор (заводская настройка) ▪ Дуплекс: полдуплексный, полнодуплексный, автовыбор (заводская настройка) 		
Настройка адреса прибора	<ul style="list-style-type: none"> ▪ DIP-переключатели на модуле электроники для IP-адресации (последний октет) ▪ DHCP ▪ Программное обеспечение для данного изготовителя (FieldCare) ▪ Дополнительно Profile Level 3 для систем управления Rockwell Automation ▪ Веб-браузер ▪ Инструменты EtherNet/IP, например, RSLinx (Rockwell Automation) 		
Топология Device Level Ring (DLR)	Нет		
Фиксированный ввод			
RPI	От 5 мс до 10 с (заводская настройка: 20 мс)		
Многоадресная передача для обладателей исключительных прав		Назначение	Размер (байт)
	Настройка назначений	0x68	398
	Настройка O → T	0x66	64
	Настройка T → O	0x64	44
Многоадресная передача для обладателей исключительных прав		Назначение	Размер (байт)
	Настройка назначений	0x69	–
	Настройка O → T	0x66	64
	Настройка T → O	0x64	44
Многоадресная передача только для входных значений		Назначение	Размер (байт)
	Настройка назначений	0x68	398
	Настройка O → T	0xC7	–
	Настройка T → O	0x64	44
Многоадресная передача только для входных значений		Назначение	Размер (байт)
	Настройка назначений	0x69	–
	Настройка O → T	0xC7	–
	Настройка T → O	0x64	44
Входной блок	<ul style="list-style-type: none"> ▪ Текущая диагностика прибора ▪ Массовый расход ▪ Объемный расход ▪ Скорректированный объемный расход ▪ Плотность ▪ Приведенная плотность ▪ Температура ▪ Сумматор 1 ▪ Сумматор 2 ▪ Сумматор 3 		
Настраиваемый вход			
RPI	От 5 мс до 10 с (заводская настройка: 20 мс)		
Многоадресная передача для обладателей исключительных прав		Назначение	Размер (байт)
	Настройка назначений	0x68	398
	Настройка O → T	0x66	64

	Настройка T → O	0x65	88
Многоадресная передача для обладателей исключительных прав		Назначение	Размер (байт)
	Настройка назначений	0x69	–
	Настройка O → T	0x66	64
	Настройка T → O	0x65	88
Многоадресная передача только для входных значений		Назначение	Размер (байт)
	Настройка назначений	0x68	398
	Настройка O → T	0xC7	–
	Настройка T → O	0x65	88
Многоадресная передача только для входных значений		Назначение	Размер (байт)
	Настройка назначений	0x69	–
	Настройка O → T	0xC7	–
	Настройка T → O	0x65	88
Настраиваемый входной блок	<ul style="list-style-type: none"> ■ Текущая диагностика прибора ■ Массовый расход ■ Объемный расход ■ Скорректированный объемный расход ■ Плотность ■ Приведенная плотность ■ Температура ■ Сумматор 1 ■ Сумматор 2 ■ Сумматор 3 <p> Если для данного измерительного прибора имеется несколько пакетов прикладных программ, выбор опций расширяется.</p>		
Фиксированный выход			
Выходной блок	<ul style="list-style-type: none"> ■ Активация сброса сумматоров 1–3 ■ Активация компенсации давления ■ Активация компенсации приведенной плотности ■ Активация термокомпенсации ■ Сброс сумматоров 1–3 ■ Значение внешнего давления ■ ЕИ давления ■ Внешняя приведенная плотность ■ ЕИ приведенной плотности ■ Внешняя температура ■ ЕИ температуры 		
Конфигурация			
Блок настройки	<p>Ниже перечислены наиболее распространенные конфигурации.</p> <ul style="list-style-type: none"> ■ Программная защита от записи ■ ЕИ массового расхода ■ ЕИ массы ■ ЕИ объемного расхода ■ ЕИ объема ■ ЕИ скорректированного объемного расхода ■ ЕИ скорректированного объема ■ ЕИ плотности ■ ЕИ приведенной плотности ■ ЕИ температуры ■ ЕИ давления ■ Длина ■ Сумматор 1–3: <ul style="list-style-type: none"> ■ Назначение ■ Единица измерения ■ Режим измерения ■ Отказоустойчивый режим ■ Задержка тревоги 		

PROFINET

Протокол	«Протокол прикладного уровня для децентрализованных периферийных устройств и распределенных автоматизированных систем», версия 2.3
Класс соответствия	B
Тип связи	100 Мбит/с
Профиль прибора	Идентификатор прикладного интерфейса 0xF600 Общего назначения
ID изготовителя	0x11
ID типа прибора	0x844A
Файлы описания прибора (GSD, DTM)	Информация и файлы на: <ul style="list-style-type: none"> ▪ www.endress.com На странице изделия: Documents/Software → Device drivers ▪ www.profibus.org
Скорости передачи	Автоматический выбор 100 Мбит/с с определением полнодуплексного режима
Периоды циклов	От 8 мс
Полярность	Автоматическая настройка полярности для коррекции перекрещивающихся пар TxD и RxD
Поддерживаемые подключения	<ul style="list-style-type: none"> ▪ 1 x AR (Связь с производственным процессом) ▪ 1 x вход CR (Интерфейс связи) ▪ 1 x выход CR (Интерфейс связи) ▪ 1 x аварийный сигнал CR (Интерфейс связи)
Опции настройки измерительного прибора	<ul style="list-style-type: none"> ▪ DIP-переключатели на модуле электроники, для назначения имени прибора (последняя часть) ▪ Программное обеспечение для данного изготовителя (FieldCare, DeviceCare) ▪ Веб-браузер ▪ Основной файл прибора (GSD), доступен для чтения посредством встроенного веб-сервера измерительного прибора
Настройка названия прибора	<ul style="list-style-type: none"> ▪ DIP-переключатели на модуле электроники, для назначения имени прибора (последняя часть) ▪ Протокол DCP

<p>Выходные значения (передаваемые из измерительного прибора в систему автоматизации)</p>	<p>Модуль аналогового входа (слот 1–14)</p> <ul style="list-style-type: none"> ■ Массовый расход ■ Объемный расход ■ Скорректированный объемный расход ■ Целевой массовый расход ■ Массовый расход жидкости-носителя ■ Плотность ■ Приведенная плотность ■ Концентрация ■ Температура ■ Температура несущей трубки ■ Температура электроники ■ Частота колебаний ■ Амплитуда колебаний ■ Отклонение частоты ■ Демпфирование колебаний ■ Отклонение демпфирования колебаний трубки ■ Асимметрия сигнала ■ Ток катушки возбуждения <p>Модуль дискретного входа (слот 1–14)</p> <ul style="list-style-type: none"> ■ Контроль заполнения трубопровода ■ Отсечка при низком расходе <p>Модуль диагностического входа (слот 1–14)</p> <ul style="list-style-type: none"> ■ Последняя диагностика ■ Текущее диагностическое сообщение <p>Сумматор 1–3 (слот 15–17)</p> <ul style="list-style-type: none"> ■ Массовый расход ■ Объемный расход ■ Скорректированный объемный расход <p>Модуль Heartbeat Verification (фиксированное назначение) Статус проверки (слот 23)</p> <p> Если для данного измерительного прибора имеется несколько пакетов прикладных программ, выбор опций расширяется.</p>
<p>Входные значения (передаваемые из системы автоматизации в измерительный прибор)</p>	<p>Модуль аналогового выхода (фиксированное назначение)</p> <ul style="list-style-type: none"> ■ Внешнее давление (слот 18) ■ Внешняя температура (слот 19) ■ Внешняя приведенная плотность (слот 20) <p>Модуль дискретного выхода (фиксированное назначение)</p> <ul style="list-style-type: none"> ■ Активация/деактивация возврата положительного ноля (слот 21) ■ Регулировка нулевой точки (слот 22) <p>Сумматор 1–3 (слот 15–17)</p> <ul style="list-style-type: none"> ■ Суммировать ■ Сброс и удержание ■ Предварительная установка и удержание ■ Стоп ■ Настройка рабочего режима: <ul style="list-style-type: none"> ■ Суммарный расход ■ Суммарный расход прямого потока ■ Суммарный расход обратного потока <p>Модуль Heartbeat Verification (фиксированное назначение) Запуск проверки (слот 23)</p> <p> Если для данного измерительного прибора имеется несколько пакетов прикладных программ, выбор опций расширяется.</p>
<p>Поддерживаемые функции</p>	<ul style="list-style-type: none"> ■ Идентификация и техническое обслуживание <ul style="list-style-type: none"> ■ Простая идентификация прибора по следующим данным: <ul style="list-style-type: none"> ■ система управления; ■ заводская табличка. ■ Состояние измеренного значения <ul style="list-style-type: none"> ■ Переменные процесса связаны с состоянием измеренного значения ■ Режим мигания индикатора на локальном дисплее для простой идентификации и назначения прибора

Администрирование возможностей ПО

Входное/ выходное значение	Переменная процесса	Категория	Слот
Выходное значение	Массовый расход	Переменная процесса	от 1 до 14
	Объемный расход		
	Скорректированный объемный расход		
	Плотность		
	Приведенная плотность		
	Температура		
	Температура электроники		
	Частота колебаний		
	Отклонение частоты		
	Демпфирование колебаний		
	Частота колебаний		
	Асимметрия сигнала		
	Ток катушки возбуждения		
	Контроль заполнения трубопровода		
	Отсечка при низком расходе		
Текущая диагностика прибора			
Предыдущая диагностика прибора			
Выходное значение	Целевой массовый расход	Концентрация ¹⁾	от 1 до 14
	Массовый расход жидкости- носителя		
	Концентрация		
Выходное значение	Температура несущей трубки	Heartbeat ²⁾	от 1 до 14
	Демпфирование колебаний 1		
	Частота колебаний 1		
	Амплитуда колебаний 0		
	Амплитуда колебаний 1		
	Отклонение частоты 1		
	Отклонение значений демпфирования трубы 1		
	Ток катушки возбуждения 1		
Входное значение	Внешняя плотность	Мониторинг процессов	18.
	Внешняя температура		19
	Внешняя приведенная плотность		20
	Прерывание измерения расхода		21
	Регулировка нулевой точки		22
	Статус проверки	Heartbeat Verification ²⁾	23

1) Доступно только при наличии пакета прикладных программ «Концентрация».

2) Доступно только при наличии пакета прикладных программ «Heartbeat».

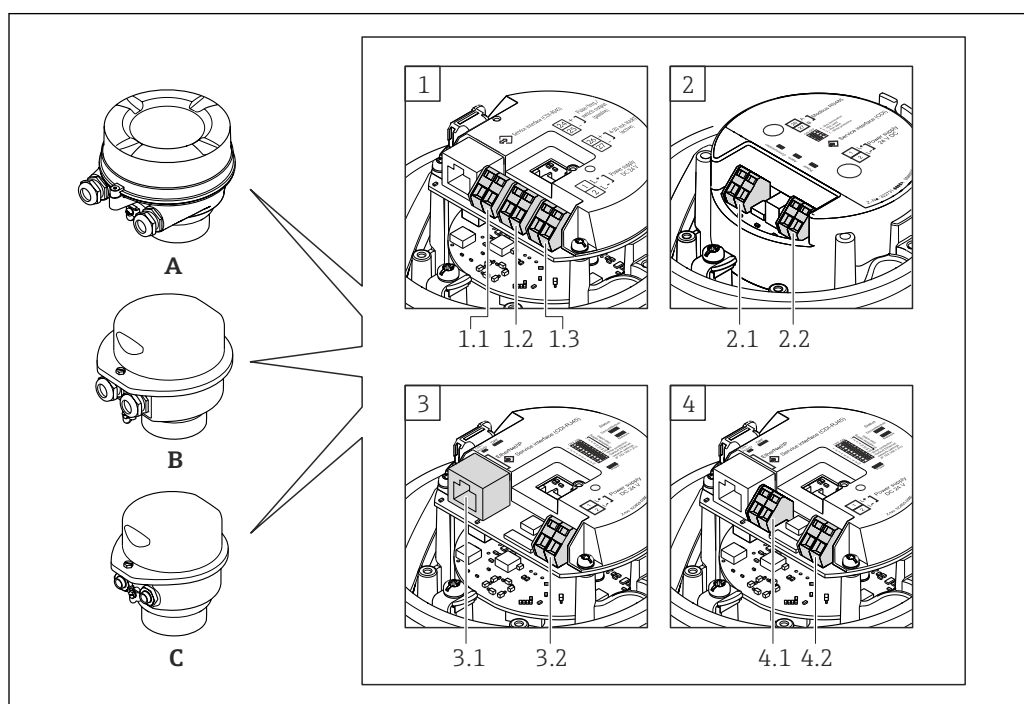
Настройка запуска

Настройка запуска (NSU)	<p>Если включена конфигурация при запуске, то конфигурация наиболее важных параметров берется из системы автоматизации.</p> <p>Следующая конфигурация берется из системы автоматизации.</p> <ul style="list-style-type: none"> ▪ Управление <ul style="list-style-type: none"> ▪ Версия ПО ▪ Защита от записи ▪ Системные единицы измерения <ul style="list-style-type: none"> ▪ Массовый расход ▪ Масса ▪ Объемный расход ▪ Объем ▪ Скорректированный объемный расход ▪ Скорректированный объем ▪ Плотность ▪ Приведенная плотность ▪ Температура ▪ Давление ▪ Программный пакет для измерения концентрации <ul style="list-style-type: none"> ▪ Коэффициенты от A0 до A4 ▪ Коэффициенты от B1 до B3 ▪ Настройка датчика ▪ Параметры процесса <ul style="list-style-type: none"> ▪ Демпфирование (расход, плотность, температура) ▪ Прерывание измерения расхода ▪ Отсечка при низком расходе <ul style="list-style-type: none"> ▪ Назначение переменной процесса ▪ Порог включения/выключения ▪ Подавление гидравлического удара ▪ Контроль заполнения трубопровода <ul style="list-style-type: none"> ▪ Назначение переменной процесса ▪ Предельные значения ▪ Время отклика ▪ Макс. демпфирование ▪ Расчет скорректированного объемного расхода <ul style="list-style-type: none"> ▪ Внешняя приведенная плотность ▪ Фиксированная приведенная плотность ▪ Исходная базовая температура ▪ Коэффициент линейного расширения ▪ Коэффициент квадратичного расширения ▪ Режим измерения <ul style="list-style-type: none"> ▪ Среда ▪ Тип газа ▪ Эталонная скорость звука ▪ Температурный коэффициент по скорости звука ▪ Внешняя компенсация <ul style="list-style-type: none"> ▪ Компенсация давления ▪ Значение давления ▪ Внешнее давление ▪ Настройки диагностики ▪ Характеристики диагностики для различной диагностической информации
-------------------------	---

Источник питания

Назначение клемм

Обзор: исполнение корпуса и варианты подключения



A0016770

- A Исполнение корпуса: компактное, алюминий с покрытием
 B Исполнение корпуса: компактное, из нержавеющей стали
 C Исполнение корпуса: сверхкомпактное, из нержавеющей стали
 1 Вариант подключения: 4–20 мА HART, импульсный/частотный/релейный выход
 1.1 Передача сигнала: импульсный/частотный/релейный выход
 1.2 Передача сигнала: 4–20 мА HART
 1.3 Сетевое напряжение
 2 Вариант подключения: Modbus RS485
 2.1 Передача сигнала
 2.2 Сетевое напряжение
 3 Варианты подключения: EtherNet/IP и PROFINET
 3.1 Передача сигнала
 3.2 Сетевое напряжение
 4 Вариант подключения: PROFIBUS DP
 4.1 Передача сигнала
 4.2 Сетевое напряжение

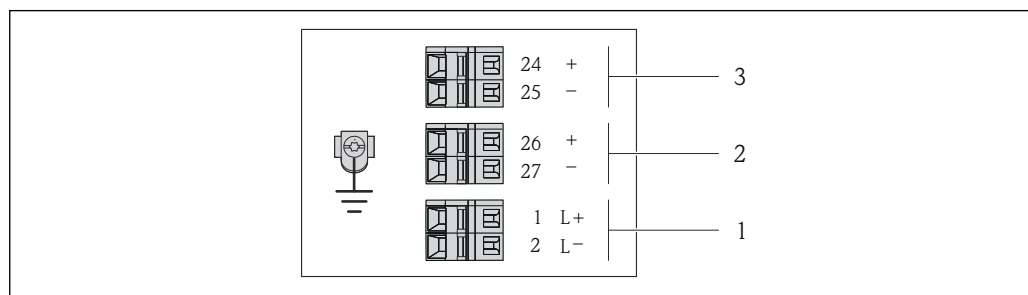
Преобразователь

Вариант подключения: 4–20 мА HART, импульсный/частотный/релейный выход

Код заказа «Выход», опция В

В зависимости от исполнения корпуса можно заказать преобразователь с клеммами или разъемами.

Код заказа «Корпус»	Возможные способы подключения		Доступные варианты кода заказа «Электрическое подключение»
	Выходы	Источник питания	
Опции А, В	Клеммы	Клеммы	<ul style="list-style-type: none"> ■ Опция А: сальник M20 x 1 ■ Опция В: резьба M20 x 1 ■ Опция С: резьба G ½ дюйма ■ Опция D: резьба NPT ½ дюйма
Опции А, В	Разъемы прибора → 31	Клеммы	<ul style="list-style-type: none"> ■ Опция L: разъем M12 x 1 + резьба NPT ½ дюйма ■ Опция N: разъем M12 x 1 + сальник M20 ■ Опция P: разъем M12 x 1 + резьба G ½ дюйма ■ Опция U: разъем M12 x 1 + резьба M20
Опции А, В, С	Разъемы прибора → 31	Разъемы прибора → 31	Опция Q: 2 разъема M12 x 1
Код заказа «Корпус»			
<ul style="list-style-type: none"> ■ Опция А: компактный, алюминий с покрытием ■ Опция В: компактный, из нержавеющей стали ■ Опция С: сверхкомпактное исполнение, нержавеющая сталь 			



A0016888

2 Назначение клемм: 4–20 мА HART с импульсным/частотным/релейным выходом


1 Источник питания: 24 В пост. тока

2 Выход 1: 4–20 мА HART (активный)

3 Выход 2: импульсный/частотный/релейный выход (пассивный)


Код заказа «Выход»	Номер клеммы					
	Источник питания		Выход 1		Выход 2	
	2 (L-)	1 (L+)	27 (-)	26 (+)	25 (-)	24 (+)
Опция В	24 В пост. тока		4–20 мА HART (активный)		Импульсный/частотный/релейный выход (пассивный)	
Код заказа «Выход»:						
Опция В: 4–20 мА HART, импульсный/частотный/релейный выход						

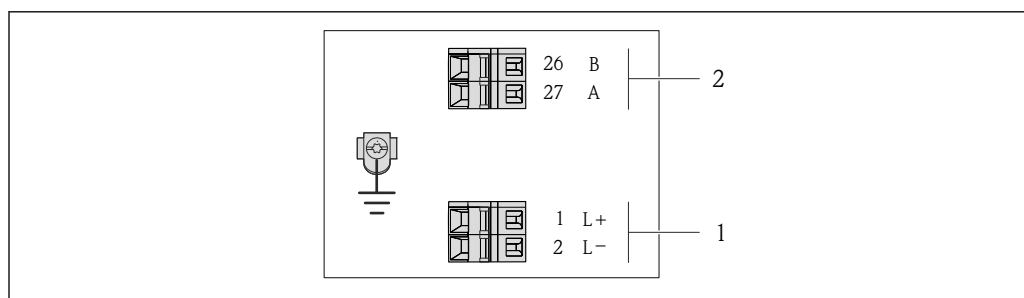
Вариант подключения PROFIBUS DP


 Для использования в невзрывоопасной зоне и зоне 2/разд. 2.

Код заказа «Выход», опция **L**

В зависимости от исполнения корпуса можно заказать преобразователь с клеммами или разъемами.

Код заказа «Корпус»	Возможные способы подключения		Доступные опции кода заказа «Электрическое подключение»
	Выход	Источник питания	
Опции A, B	Клеммы	Клеммы	<ul style="list-style-type: none"> ■ Опция A: сальник M20 x 1 ■ Опция B: резьба M20 x 1 ■ Опция C: резьба G ½" ■ Опция D: резьба NPT ½"
Опции A, B	Разъемы прибора →  31	Клеммы	<ul style="list-style-type: none"> ■ Опция L: разъем M12 x 1 + резьба NPT ½" ■ Опция N: разъем M12 x 1 + сальник M20 ■ Опция P: разъем M12 x 1 + резьба G ½" ■ Опция U: разъем M12 x 1 + резьба M20
Опции A, B, C	Разъемы прибора →  31	Разъемы прибора →  31	Опция Q : 2 разъема M12 x 1
Код заказа «Корпус» <ul style="list-style-type: none"> ■ Опция A: компактный, алюминий с покрытием ■ Опция B: компактный, из нержавеющей стали ■ Опция C: сверхкомпактное исполнение, нержавеющая сталь 			




 3 Назначение клемм PROFIBUS DP

- 1 Источник питания: 24 В пост. тока
2 PROFIBUS DP

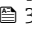
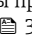
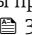
Код заказа «Выход»	Номер клеммы			
	Источник питания		Выход	
	2 (L-)	1 (L+)	26 (RxD/TxD-P)	27 (RxD/TxD-N)
Опция L	24 В пост. тока		B	A
Код заказа «Выход»: Опция L : PROFIBUS DP, для использования в невзрывоопасных зонах и зоне 2/разд. 2				

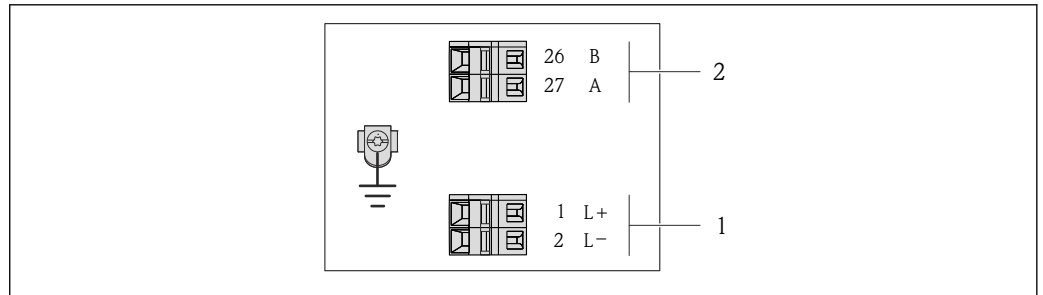
Вариант подключения Modbus RS485

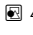
 Для использования в невзрывоопасной зоне и зоне 2/разд. 2.

Код заказа «Выход», опция **M**

В зависимости от исполнения корпуса можно заказать преобразователь с клеммами или разъемами.

Код заказа «Корпус»	Возможные способы подключения		Доступные опции кода заказа «Электрическое подключение»
	Выход	Источник питания	
Опции A, B	Клеммы	Клеммы	<ul style="list-style-type: none"> Опция A: сальник M20 x 1 Опция B: резьба M20 x 1 Опция C: резьба G 1/2" Опция D: резьба NPT 1/2"
Опции A, B	Разъемы прибора →  31	Клеммы	<ul style="list-style-type: none"> Опция L: разъем M12 x 1 + резьба NPT 1/2" Опция N: разъем M12 x 1 + сальник M20 Опция P: разъем M12 x 1 + резьба G 1/2" Опция U: разъем M12 x 1 + резьба M20
Опции A, B, C	Разъемы прибора →  31	Разъемы прибора →  31	Опция Q : 2 разъема M12 x 1
Код заказа «Корпус» <ul style="list-style-type: none"> Опция A: компактный, алюминий с покрытием Опция B: компактный, из нержавеющей стали Опция C: сверхкомпактное исполнение, нержавеющая сталь 			




 4 Назначение клемм Modbus RS485, вариант подключения для использования в невзрывоопасных зонах и зоне 2/разд. 2

- 1 Источник питания: 24 В пост. тока
2 Modbus RS485


Код заказа «Выход»	Номер клеммы			
	Источник питания		Выход	
	2 (L-)	1 (L+)	27 (B)	26 (A)
Опция M	24 В пост. тока		Modbus RS485	
Код заказа «Выход»: Опция M : Modbus RS485, для использования в невзрывоопасных зонах и зоне 2/разд. 2				

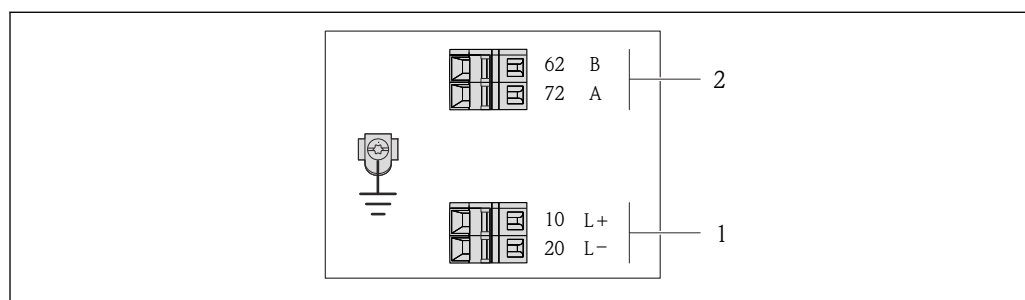
Вариант подключения Modbus RS485

 Для использования в искробезопасной зоне. Подключение через искробезопасный барьер Promass 100.


Код заказа «Выход», опция **М**

В зависимости от исполнения корпуса можно заказать преобразователь с клеммами или разъемами.

Код заказа «Корпус»	Возможные способы подключения		Доступные опции кода заказа «Электрическое подключение»
	Выход	Источник питания	
Опции А, В	Клеммы	Клеммы	<ul style="list-style-type: none"> ■ Опция А: сальник M20 x 1 ■ Опция В: резьба M20 x 1 ■ Опция С: резьба G ½" ■ Опция D: резьба NPT ½"
А, В, С	Разъемы прибора →  31		Опция I: разъем M12 x 1
Код заказа «Корпус» <ul style="list-style-type: none"> ■ Опция А: компактный, алюминий с покрытием ■ Опция В: компактный, из нержавеющей стали ■ Опция С: сверхкомпактное исполнение, нержавеющая сталь 			



A0017053

 5 Назначение клемм Modbus RS485, вариант подключения для использования в искробезопасных зонах (подключение через искробезопасный барьер Promass 100)

1 Искробезопасный блок питания

2 Modbus RS485

Код заказа «Выход»	20 (L-)	10 (L+)	72 (B)	62 (A)
Опция М	Искробезопасное подключение сетевого напряжения		Искробезопасный интерфейс Modbus RS485	
Код заказа «Выход»: <p>Опция М: Modbus RS485, для использования в искробезопасных зонах (подключение через искробезопасный барьер Promass 100)</p>				

Вариант подключения EtherNet/IP

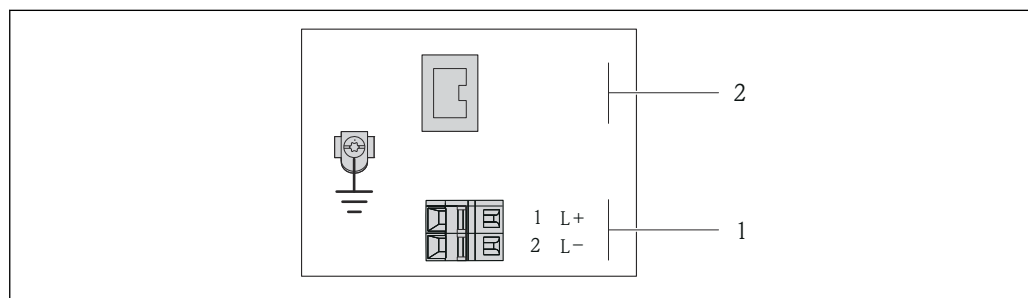
Код заказа «Выход», опция **N**

В зависимости от исполнения корпуса можно заказать преобразователь с клеммами или разъемами.

Код заказа «Корпус»	Возможные способы подключения		Доступные варианты кода заказа «Электрическое подключение»
	Выход	Источник питания	
Опции A, B	Разъемы прибора → 31	Клеммы	<ul style="list-style-type: none"> ▪ Опция L: разъем M12 x 1 + резьба NPT ½ дюйма ▪ Опция N: разъем M12 x 1 + сальник M20 ▪ Опция P: разъем M12 x 1 + резьба G ½ дюйма ▪ Опция U: разъем M12 x 1 + резьба M20
Опции A, B, C	Разъемы прибора → 31	Разъемы прибора → 31	Опция Q : 2 разъема M12 x 1

Код заказа «Корпус»

- Опция **A**: компактный, алюминий с покрытием
- Опция **B**: компактный, из нержавеющей стали
- Опция **C**: сверхкомпактное исполнение, нержавеющая сталь



A0017054

6 Назначение клемм EtherNet/IP

- 1 Источник питания: 24 В пост. тока
- 2 Ethernet/IP

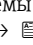
Код заказа «Выход»	Номер клеммы		Выход Разъем прибора M12 x 1
	Источник питания 2 (L-)	1 (L+)	
Опция N	24 В пост. тока		Ethernet/IP

Код заказа «Выход»:
Опция **N**: EtherNet/IP

Исполнение с подключением PROFINET

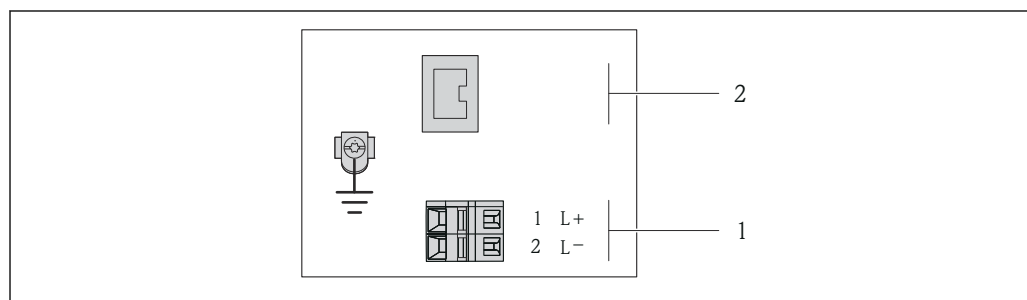
Код заказа для позиции «Выход», опция **R**

В зависимости от исполнения корпуса можно заказать преобразователь с клеммами или разъемами.

Код заказа «Корпус»	Возможные способы подключения		Доступные варианты кода заказа «Электрическое подключение»
	Выход	Источник питания	
Опции A, B	Разъемы прибора →  31	Клеммы	<ul style="list-style-type: none"> ■ Опция L: разъем M12x1 + резьба NPT ½" ■ Опция N: разъем M12x1 + сальник M20 ■ Опция P: разъем M12x1 + резьба G ½" ■ Опция U: разъем M12x1 + резьба M20
Опции A, B, C	Разъемы прибора →  31	Разъемы прибора →  31	Опция Q : 2 разъема M12 x 1

Код заказа «Корпус»:

- Опция **A**: компактный, алюминий с покрытием
- Опция **B**: компактный, из нержавеющей стали
- Опция **C**: сверхкомпактное исполнение, нержавеющая сталь



A0017054

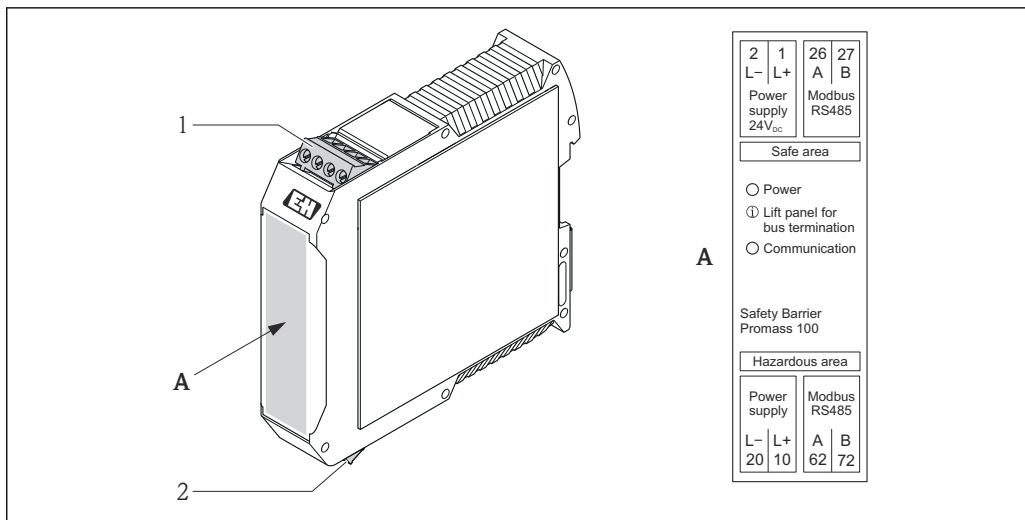
 7 Назначение клемм PROFINET

- 1 Источник питания: 24 В пост. тока
2 PROFINET

Код заказа «Выход»	Номер клеммы	
	Источник питания 2 (L-)	Выход 1 (L+) Разъем прибора M12 x 1
Опция R	24 В пост. тока	PROFINET

Код заказа «Выход»:
Опция **R**: PROFINET

Искробезопасный защитный барьер Promass 100



8 Искробезопасный барьер Promass 100 с клеммами

- 1 Невзрывоопасная зона и зона 2/разд. 2
- 2 Искробезопасная зона

Назначение клемм, разъем прибора

- i** Коды заказов для разъемов M12 x 1, см. столбец «Код заказа для электроподключения»:
 - 4–20 мА HART, импульсный/частотный/релейный выход → 25
 - PROFIBUS DP → 26
 - Modbus RS485 → 27
 - EtherNet/IP → 29
 - PROFINET → 30

Сетевое напряжение

Для всех вариантов подключения, кроме искробезопасного Modbus RS485 (на стороне прибора)

- i** Разъем прибора MODBUS RS485, искробезопасный при сетевом напряжении → 32.


Клемма	Назначение	
	1	L+
2		Не назначено
3		Не назначено
4	L-	24 В пост. тока
5		Заземление/экранирование
Кодировка	Разъем/гнездо	
A	Разъем	

- i** В качестве гнезда рекомендуется использовать следующие устройства:
 - Binder, серия 763, номер детали 79 3440 35 05
 - В качестве альтернативы: Phoenix, номер детали 1669767 SAC-5P-M12MS
 - С кодом заказа «Выход», опция **B**: 4–20 мА HART, импульсный/частотный/релейный выход
 - С кодом заказа «Выход», опция **N**: EtherNet/IP
 - При использовании прибора в опасных зонах: применяйте надлежащим образом сертифицированный разъем.


4–20 мА HART, импульсный/частотный/релейный выход

Разъем прибора для передачи сигналов (со стороны прибора)

Кле мма	Назначение	
	1	+
2	–	4–20 мА HART (активный)
3	+	Импульсный/частотный/релейный выход (пассивный)
4	–	Импульсный/частотный/релейный выход (пассивный)
5		Заземление/экранирование
Кодировк а	Разъем/гнездо	
A	Гнездо	


-  ■ Рекомендуемый разъем: Binder, серия 763, номер детали 79 3439 12 05
- При использовании прибора во взрывоопасных зонах применяйте соответственный сертифицированный разъем.

PROFIBUS DP

 Для использования в невзрывоопасной зоне и зоне 2/разд. 2.

Разъем прибора для передачи сигналов (со стороны прибора)

Кле мма	Назначение	
	1	
2	A	PROFIBUS DP
3		Не назначено
4	B	PROFIBUS DP
5		Заземление/экранирование
Кодировк а	Разъем/гнездо	
B	Гнездо	


-  ■ Рекомендуемый разъем: Binder, серия 763, номер детали 79 4449 20 05
- При использовании прибора во взрывоопасных зонах применяйте соответственный сертифицированный разъем.

MODBUS RS485


Разъем прибора для передачи сигналов с подачей сетевого напряжения (со стороны прибора), MODBUS RS485 (искробезопасное исполнение)

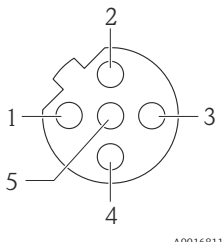
Кле мма	Назначение	
	1	L+
2	A	Искробезопасный интерфейс Modbus RS485
3	B	
4	L-	Сетевое напряжение, искробезопасное исполнение
5		Заземление/экранирование


	Кодировка	Разъем/гнездо
	A	Разъем

-  ▪ Рекомендуемое гнездо: Binder, серия 763, номер детали 79 3439 12 05
- При использовании прибора в опасных зонах: применяйте надлежащим образом сертифицированный разъем.

Разъем прибора для передачи сигнала (со стороны прибора), MODBUS RS485 (не искробезопасное исполнение)

-  Для использования в невзрывоопасной зоне и зоне 2/разд. 2.


	Клемма	Назначение	
	1		Не назначено
	2	A	Modbus RS485
	3		Не назначено
	4	B	Modbus RS485
	5		Заземление/экранирование
Кодировка	Разъем/гнездо		
B	Гнездо		

-  ▪ Рекомендуемый разъем: Binder, серия 763, номер детали 79 4449 20 05
- При использовании прибора во взрывоопасных зонах применяйте соответственный сертифицированный разъем.

Ethernet/IP

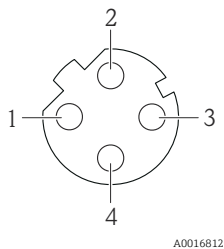
Разъем прибора для передачи сигналов (со стороны прибора)

	Клемма	Назначение	
	1	+	Tx
	2	+	Rx
	3	-	Tx
	4	-	Rx
	Кодировка	Разъем/гнездо	
D	Гнездо		

-  Рекомендуемый разъем:
 - Binder, серия 763, номер детали 99 3729 810 04;
 - Phoenix, номер детали 1543223 SACC-M12MSD-4Q.
 - При использовании прибора во взрывоопасных зонах применяйте соответственный сертифицированный разъем.

PROFINET

Разъем прибора для передачи сигналов (со стороны прибора)

	Кле мма	Назначение	
	1	+	TD +
	2	+	RD +
	3	-	TD -
	4	-	RD -
	Кодировк а	Разъем/гнездо	
D	Гнездо		



Рекомендуемый разъем:

- Binder, серия 763, номер детали 99 3729 810 04;
- Phoenix, номер детали 1543223 SACC-M12MSD-4Q.
- При использовании прибора во взрывоопасных зонах применяйте соответственный сертифицированный разъем.

Сетевое напряжение

Блок питания должен быть испытан на соответствие требованиям безопасности (таким как PELV, SELV).

Преобразователь

Для исполнения прибора с интерфейсом связи:

- HART, PROFIBUS DP, EtherNet/IP: 20 до 30 В пост. тока
- Modbus RS485, исполнение прибора:
 - Для использования в невзрывоопасной зоне и зоне 2/разд. 2: 20 до 30 В пост. тока
 - Для использования в искробезопасной зоне: питание через защитный барьер Promass 100

Искробезопасный защитный барьер Promass 100

20 до 30 В пост. тока

Потребляемая мощность**Преобразователь**

Код заказа «Выход»	Максимальная потребляемая мощность
Опция В: 4–20 мА HART, импульсный/частотный/релейный выход	3,5 Вт
Опция L: PROFIBUS DP	3,5 Вт
Опция М: Modbus RS485, для использования в невзрывоопасных зонах и зоне 2/разд. 2	3,5 Вт
Опция М: Modbus RS485, для использования в искробезопасных зонах	2,45 Вт
Опция N: EtherNet/IP	3,5 Вт
Опция R: PROFINET	3,5 Вт

Искробезопасный защитный барьер Promass 100

Код заказа «Выход»	Максимальная потребляемая мощность
Опция М: Modbus RS485, для использования в искробезопасных зонах	4,8 Вт

Потребление тока

Преобразователь

Код заказа «Выход»	Максимальное потребление тока	Максимальный ток включения
Опция B : 4-20 мА HART, импульсный/частотный/релейный выход	145 мА	18 А (< 0,125 мс)
Опция L : PROFIBUS DP	145 мА	18 А (< 0,125 мс)
Опция M : Modbus RS485, для использования в невзрывоопасных зонах и зоне 2/разд. 2	90 мА	10 А (< 0,8 мс)
Опция M : Modbus RS485, для использования в искробезопасных зонах	145 мА	16 А (< 0,4 мс)
Опция N : EtherNet/IP	145 мА	18 А (< 0,125 мс)
Опция R : PROFINET	145 мА	18 А (< 0,125 мс)

Искробезопасный защитный барьер Promass 100

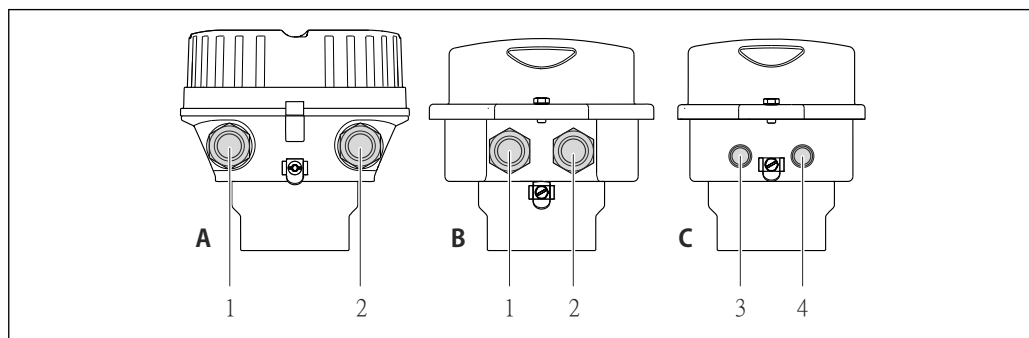
Код заказа «Выход»	Максимальное потребление тока	Максимальный ток включения
Опция M : Modbus RS485, для использования в искробезопасных зонах	230 мА	10 А (< 0,8 мс)

Сбой питания

- Сумматоры останавливают подсчет на последнем измеренном значении.
- Параметры настройки хранятся в памяти прибора или в подключаемом модуле памяти (HistoROM DAT) в зависимости от исполнения прибора.
- Конфигурация сохраняется в памяти модуля расширения (HistoROM DAT).
- Сохраняются сообщения об ошибках (в т.ч. значение счетчика отработанного времени).

Электрическое подключение

Подключение преобразователя



- A Исполнение корпуса: компактное, алюминий с покрытием
 B Исполнение корпуса: компактное, из нержавеющей стали
 1 Кабельный ввод или разъем прибора для кабеля передачи сигнала
 2 Кабельный ввод или разъем прибора для кабеля сетевого напряжения
 C Исполнение корпуса: сверхкомпактное, из нержавеющей стали
 3 Разъем прибора для передачи сигнала
 4 Разъем прибора для сетевого напряжения



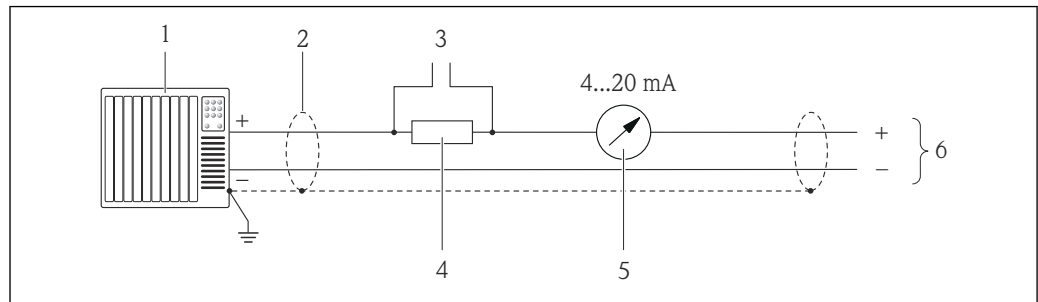
Назначение клемм → 24



При использовании исполнения прибора с разъемом не требуется открывать корпус преобразователя для подключения сигнального кабеля или кабеля питания.

Примеры подключения

Токовый выход 4–20 мА HART

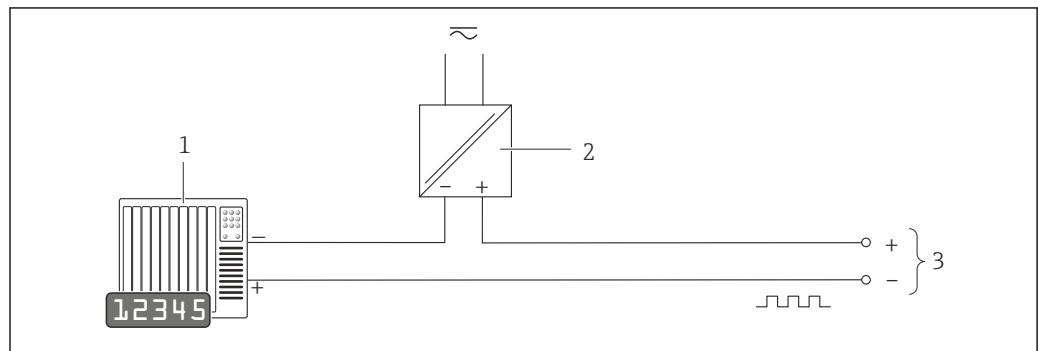


A0016800

▣ 9 Пример подключения для токового выхода 4–20 мА HART (активного)

- 1 Система автоматизации с токовым входом (например, ПЛК)
- 2 Экран кабеля; соблюдайте спецификацию кабелей
- 3 Подключение приборов, работающих по протоколу HART
- 4 Резистор для подключения HART ($\geq 250 \Omega$): не допускайте превышения максимальной нагрузки
- 5 Аналоговый блок индикации; не допускайте превышения максимальной нагрузки
- 6 Преобразователь

Импульсный/частотный выход

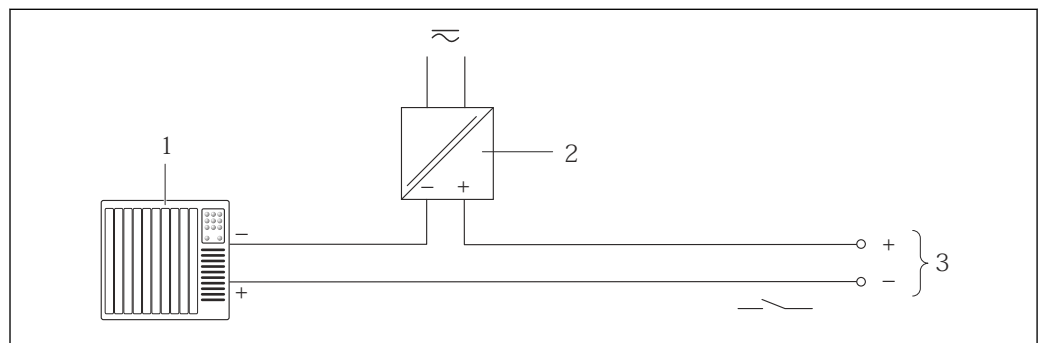


A0016801

▣ 10 Пример подключения для импульсного/частотного выхода (пассивного)

- 1 Система автоматизации с импульсным/частотным входом (например, ПЛК)
- 2 Источник питания
- 3 Преобразователь: соблюдайте требования к входным значениям → ▣ 10

Релейный выход

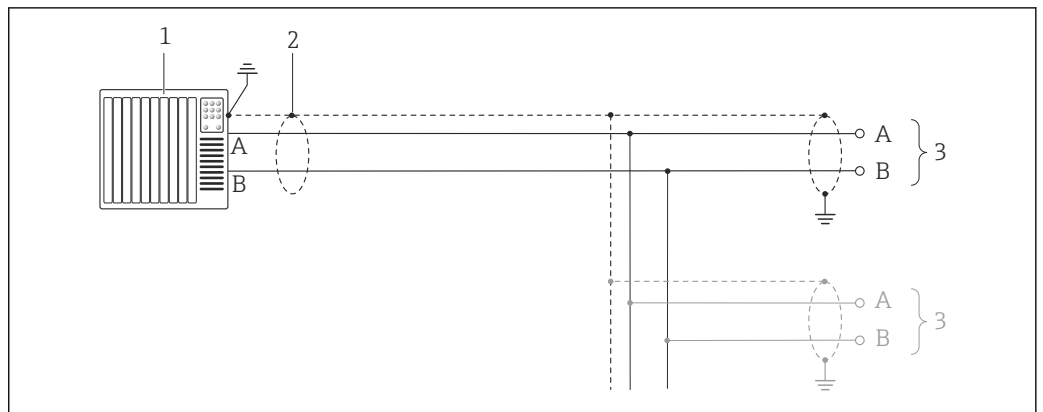


A0016802

▣ 11 Пример подключения для релейного выхода (пассивного)

- 1 Система автоматизации с релейным входом (например, ПЛК)
- 2 Источник питания
- 3 Преобразователь: соблюдайте требования к входным значениям

PROFIBUS DP



A0021429

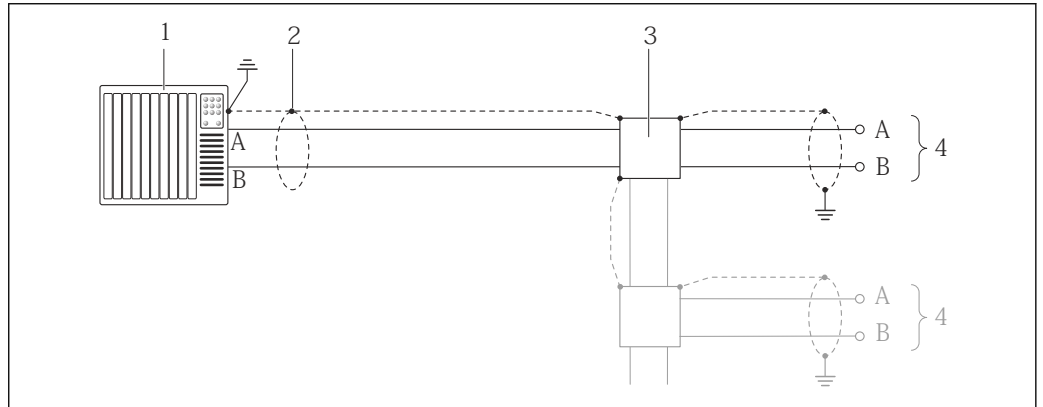
12 Пример подключения для PROFIBUS DP, невзрывоопасная зона и зона 2/разд. 2

- 1 Система управления (например, ПЛК)
- 2 Экран кабеля: для выполнения требований по ЭМС необходимо заземление экрана кабеля с обоих концов; соблюдайте спецификацию кабелей
- 3 Преобразователь

i При скоростях передачи > 1,5 Мбод необходим кабельный ввод, соответствующий требованиям по ЭМС, а экран кабеля должен по возможности располагаться по всей длине клеммы.

Modbus RS485

Modbus RS485, невзрывоопасная зона и зона 2/разд. 2

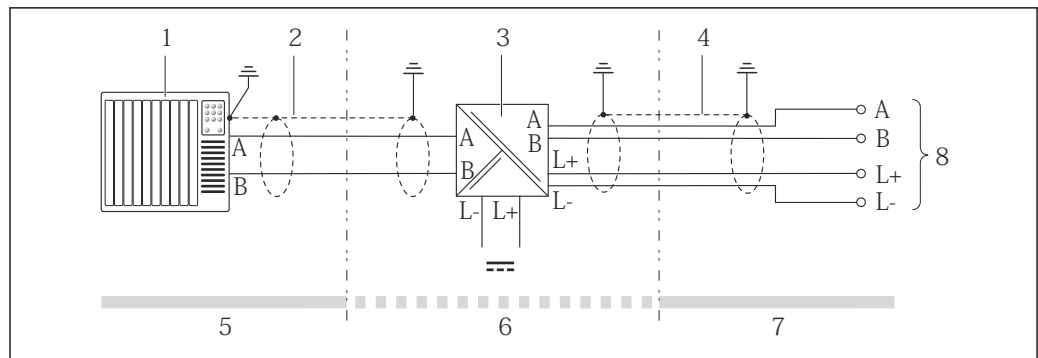


A0016803

13 Пример подключения для Modbus RS485, невзрывоопасная зона и зона 2/разд. 2

- 1 Система управления (например, ПЛК)
- 2 Экран кабеля: для выполнения требований по ЭМС необходимо заземление экрана кабеля с обоих концов; соблюдайте спецификацию кабелей
- 3 Распределительная коробка
- 4 Преобразователь

Искробезопасный интерфейс Modbus RS485

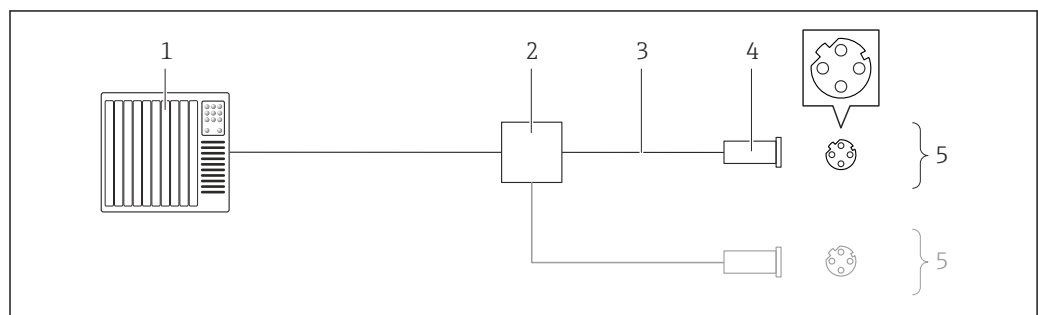


A0016804

14 Пример подключения для искробезопасного интерфейса Modbus RS485

- 1 Система управления (например, ПЛК)
- 2 Экран кабеля; соблюдайте спецификацию кабелей
- 3 Искробезопасный защитный барьер Promass 100
- 4 Соблюдайте спецификацию кабелей
- 5 Невзрывоопасная зона
- 6 Невзрывоопасная зона и зона 2/разд. 2
- 7 Искробезопасная зона
- 8 Преобразователь

Ethernet/IP

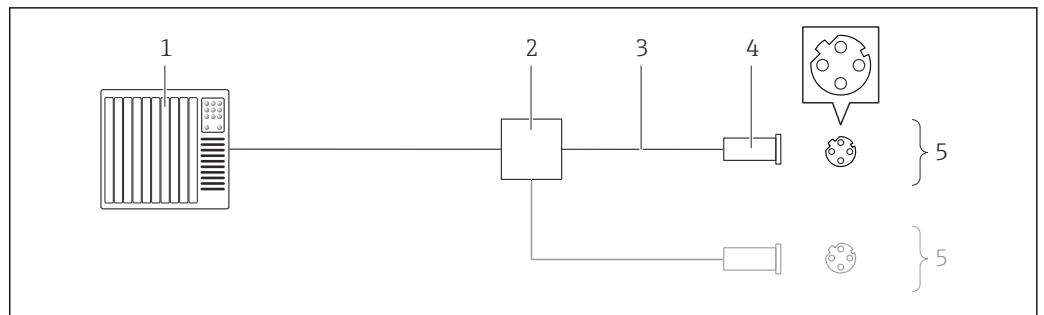


A0016805

15 Пример подключения для EtherNet/IP

- 1 Система управления (например, ПЛК)
- 2 Коммутатор Ethernet
- 3 Соблюдайте спецификацию кабелей
- 4 Разъем прибора
- 5 Преобразователь

PROFINET

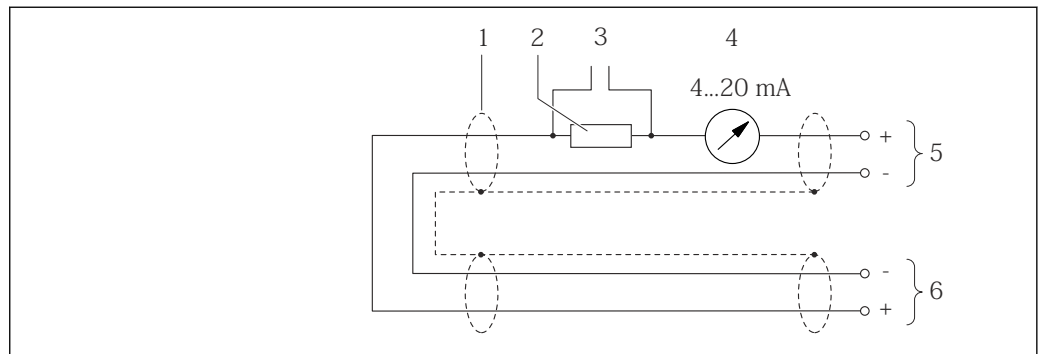


A0016805

16 Соединительный кабель для PROFINET

- 1 Система управления (например, ПЛК)
- 2 Коммутатор Ethernet
- 3 Соблюдайте спецификацию кабелей
- 4 Разъем
- 5 Преобразователь

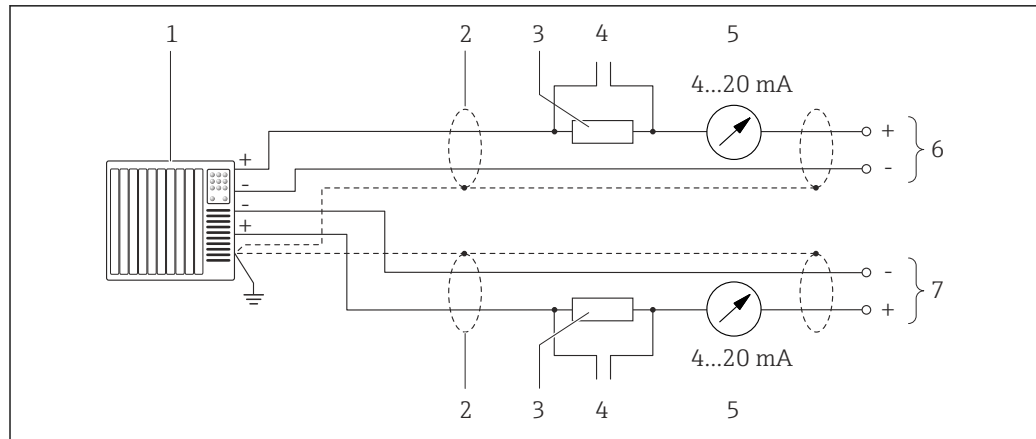
Вход HART



A0019828

17 Пример подключения для входа HART (в пакетном режиме) через токовый выход (активный)

- 1 Экран кабеля; соблюдайте спецификацию кабелей
- 2 Резистор для подключения HART ($\geq 250 \Omega$): не допускайте превышения максимальной нагрузки
- 3 Подключение приборов, работающих по протоколу HART
- 4 Аналоговый блок индикации
- 5 Преобразователь
- 6 Датчик для внешней измеряемой переменной



18 Пример подключения для входа HART (в режиме главного устройства) через токовый выход (активный)

- 1 Система автоматизации с токовым входом (например, ПЛК).
Необходимые условия: система автоматизации с версией HART 6, возможность обработки команд HART 113 и 114.
- 2 Экран кабеля; соблюдайте спецификацию кабелей
- 3 Резистор для подключения HART ($\geq 250 \Omega$): не допускайте превышения максимальной нагрузки
- 4 Подключение приборов, работающих по протоколу HART
- 5 Аналоговый блок индикации
- 6 Преобразователь
- 7 Датчик для внешней измеряемой переменной


Выравнивание потенциалов

Требования

Принятие специальных мер по выравниванию потенциалов не требуется.

Для обеспечения правильности измерений соблюдайте следующие требования:

- одинаковый электрический потенциал жидкости и датчика;
- внутренние требования компании относительно заземления.

 Для приборов, предназначенных для использования во взрывоопасных зонах, соблюдайте указания, приведенные в документации по взрывозащищенному исполнению (XA).

Клеммы

Преобразователь

Пружинные клеммы для провода с поперечным сечением 0,5 до 2,5 мм² (20 до 14 AWG)

Барьер искрозащиты Promass 100

Контактные зажимы с винтовым креплением для провода с поперечным сечением 0,5 до 2,5 мм² (20 до 14 AWG)

Кабельные вводы

- Кабельный уплотнитель: M20 × 1,5 с кабелем $\Phi 6$ до 12 мм (0,24 до 0,47 дюйм)
- Резьба кабельного ввода:
 - NPT 1/2"
 - G 1/2"
 - M20

Спецификация кабелей

Допустимый диапазон температур

- -40 °C (-40 °F)...+80 °C (+176 °F)
- Минимальные требования: диапазон температуры кабеля \geq температуры окружающей среды +20 K

Кабель питания

Подходит стандартный кабель.

Сигнальный кабель

Токовый выход

Для выхода 4–20 мА HART: рекомендуется экранированный кабель. Учитывайте схему заземления на производстве.

Импульсный/частотный/релейный выход

Подходит стандартный кабель.

PROFIBUS DP

Стандарт МЭК 61158 определяет два типа кабеля (А и В) для шины, подходящей для использования при любой скорости передачи. Рекомендуется использовать кабель типа А.

Тип кабеля	А
Волновое сопротивление	135 до 165 Ом при частоте измерения 3 до 20 МГц
Емкость кабеля	<30 пФ/м
Поперечное сечение кабеля	>0,34 мм ² (22 AWG)
Тип кабеля	Витые пары
Сопротивление контура	≤110 Ом/км
Демпфирование сигнала	Максимум 9 дБ по всей длине поперечного сечения кабеля
Экран	Медная экранирующая оплетка или экранирующая оплетка с экранирующей фольгой. При заземлении экрана кабеля соблюдайте концепцию заземления, принятую на предприятии.


Modbus RS485

Стандарт EIA/TIA-485 определяет два типа кабеля (А и В) для шины, подходящей для использования при любой скорости передачи. Рекомендуется использовать кабель типа А.

Тип кабеля	А
Волновое сопротивление	135 до 165 Ом при частоте измерения 3 до 20 МГц
Емкость кабеля	<30 пФ/м
Поперечное сечение кабеля	>0,34 мм ² (22 AWG)
Тип кабеля	Витые пары
Сопротивление контура	≤110 Ом/км
Демпфирование сигнала	Максимум 9 дБ по всей длине поперечного сечения кабеля
Экран	Медная экранирующая оплетка или экранирующая оплетка с экранирующей фольгой. При заземлении экрана кабеля соблюдайте концепцию заземления, принятую на предприятии.


Ethernet/IP

Приложение стандарта ANSI/TIA/EIA-568-B.2 определяет в качестве минимальной категории кабеля, используемого для подключения EtherNet/IP, категорию CAT 5. Рекомендуется использовать категории CAT 5e и CAT 6.

 Для получения более подробной информации о планировании и установке сетей EtherNet/IP см. «Руководство по планированию и установке. EtherNet/IP» Ассоциации изготовителей устройств для открытых систем (ODVA).


PROFINET

Согласно стандарту МЭК 61156-6, в качестве минимальной категории для кабеля, используемого в соединениях PROFINET, определена категория CAT 5. Рекомендуется использовать категории CAT 5e и CAT 6.

 Дополнительную информацию о планировании и развертывании сетей PROFINET см. в документах: «Технология прокладки кабелей и монтажа соединений PROFINET», руководство по PROFINET.

Соединительный кабель между искробезопасным барьером Promass 100 и измерительным прибором

Тип кабеля	Экранированный витой кабель с жилами 2x2. При заземлении экрана кабеля соблюдайте концепцию заземления, принятую на предприятии.
Максимальное сопротивление кабеля	2,5 Ω, на одной стороне

 Соблюдайте условия максимального сопротивления кабеля для обеспечения надежности работы измерительного прибора.



Максимальная длина кабеля для отдельного поперечного сечения указана в таблице ниже. Соблюдайте максимальные значения емкости и индуктивности на единицу длины кабеля и данные подключения для взрывоопасных зон.

Поперечное сечение провода		Максимальная длина кабеля	
(мм ²)	(AWG)	(м)	(фут)
0,5	20	70	230
0,75	18	100	328
1,0	17	100	328
1,5	16	200	656
2,5	14	300	984

Рабочие характеристики

Эталонные рабочие условия



- Пределы ошибок на основе ISO 11631.
- Вода при температуре +15 до +45 °C (+59 до +113 °F) при давлении 2 до 6 бар (29 до 87 фунт/кв. дюйм).
- Спецификации в соответствии с протоколом калибровки.
- Проверка погрешности на аккредитованных поверочных стендах согласно стандарту ISO 17025.

 Для получения информации об ошибках измерения используйте программное обеспечение для выбора и определения размеров прибора *Applicator* →  71

Максимальная погрешность измерения

ИЗМ = от измеренного значения; $1 \text{ g/cm}^3 = 1 \text{ kg/l}$; T = температура среды

Базовая погрешность

 Технические особенности →  45

Массовый расход и объемный расход (жидкости)

±0,15 % ИЗМ

Массовый расход (газы)

±0,75 % ИЗМ

Плотность (жидкости)

При эталонных рабочих условиях		Стандартная калибровка плотности ¹⁾		Широкий диапазон Спецификация плотности ^{2) 3)}	
(г/см ³)	(фнт/дюйм ³)	(г/см ³)	(фнт/дюйм ³)	(г/см ³)	(фнт/дюйм ³)
±0,0005	±0,00097	±0,02	±0,039	-	-

- 1) Действительна для всего диапазона температуры и плотности.
- 2) Допустимый диапазон для специальной калибровки по плотности: 0 до 2 г/см³, +5 до +80 °C (+41 до +176 °F).
- 3) Код заказа «Пакет прикладных программ», опция EF «Специальная плотность».

Температура

$$\pm 0,5 \text{ °C} \pm 0,005 \cdot T \text{ °C} (\pm 0,9 \text{ °F} \pm 0,003 \cdot (T - 32) \text{ °F})$$

Стабильность нулевой точки

DN		Стабильность нулевой точки	
(мм)	(дюйм)	(кг/ч)	(фунт/мин)
8	$\frac{3}{8}$	0,20	0,007
15	$\frac{1}{2}$	0,65	0,024
25	1	1,80	0,066

Значения расхода

Значения расхода как параметр диапазона изменения, зависящий от номинального диаметра.


Единицы СИ

DN (мм)	1:1	1:10	1:20	1:50	1:100	1:500
	(кг/ч)	(кг/ч)	(кг/ч)	(кг/ч)	(кг/ч)	(кг/ч)
8	2 000	200	100	40	20	4
15	6 500	650	325	130	65	13
25	18 000	1800	900	360	180	36

Американские единицы измерения

DN (дюймы)	1:1	1:10	1:20	1:50	1:100	1:500
	(фунт/мин)	(фунт/мин)	(фунт/мин)	(фунт/мин)	(фунт/мин)	(фунт/мин)
$\frac{3}{8}$	73,50	7,350	3,675	1,470	0,735	0,147
$\frac{1}{2}$	238,9	23,89	11,95	4,778	2,389	0,478
1	661,5	66,15	33,08	13,23	6,615	1,323

Погрешность на выходах

 В случае аналоговых выходов необходимо учесть в погрешности измерения погрешность выхода; в отношении выходов на основе цифровой шины (Modbus RS485, EtherNet/IP) учитывать эту погрешность не требуется.

Выходные сигналы обеспечивают следующие значения погрешности.



Токовый выход

Погрешность	Макс. ±5 мкА
-------------	--------------

Импульсный/частотный выход

ИЗМ = от измеренного значения

Погрешность	Макс. ± 50 ppm ИЗМ (по всему диапазону температуры окружающей среды)
--------------------	--

ПовторяемостьИЗМ = измеренное значение; $1 \text{ g/cm}^3 = 1 \text{ kg/l}$; T = температура технологической среды**Базовая повторяемость****Массовый расход и объемный расход (жидкости)** $\pm 0,075$ % ИЗМ**Массовый расход (газы)** $\pm 0,35$ % ИЗМ Технические особенности →  45**Плотность (жидкости)** $\pm 0,00025 \text{ g/cm}^3$ **Температура** $\pm 0,25 \text{ }^\circ\text{C} \pm 0,0025 \cdot T \text{ }^\circ\text{C}$ ($\pm 0,45 \text{ }^\circ\text{F} \pm 0,0015 \cdot (T-32) \text{ }^\circ\text{F}$)**Время отклика**

Время отклика зависит от конфигурации системы (выравнивание).

Влияние температуры окружающей среды**Токовый выход**

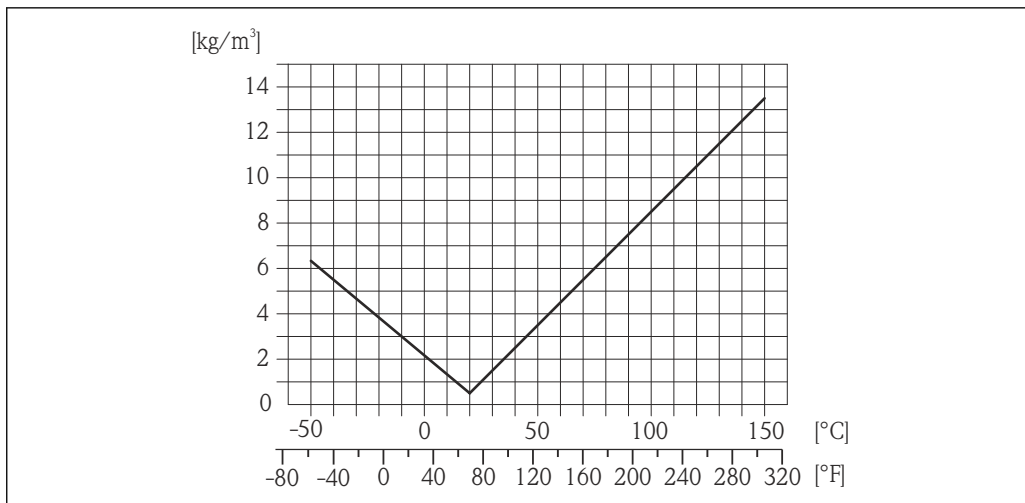
ИЗМ = от измеренного значения

Температурный коэффициент	Макс. $\pm 0,005$ % ИЗМ/ $^\circ\text{C}$
----------------------------------	---

Импульсный/частотный выход

Температурный коэффициент	Дополнительное воздействие отсутствует. Включено в погрешность.
----------------------------------	---

Влияние температуры технологической среды**Массовый расход**При наличии разницы между температурой коррекции нулевой точки и рабочей температурой погрешность измерения сенсора составляет $\pm 0,0003$ % верхнего предела диапазона измерения/ $^\circ\text{C}$ ($\pm 0,00015$ % верхнего предела диапазона измерения/ $^\circ\text{F}$).**Плотность**При наличии разницы между температурой калибровки по плотности и температурой процесса погрешность измерения датчика составляет $\pm 0,0001 \text{ g/cm}^3 \text{ }^\circ\text{C}$ ($\pm 0,00005 \text{ g/cm}^3 \text{ }^\circ\text{F}$).
Выполнить калибровку по плотности можно на месте эксплуатации.



A0024231

19 Калибровка по плотности на месте эксплуатации, в примере при +20 °C (+68 °F)

Температура

$\pm 0,005 \cdot T \text{ } ^\circ\text{C}$ ($\pm 0,005 \cdot (T - 32) \text{ } ^\circ\text{F}$)

Влияние давления технологической среды

Разница между давлением при калибровке и рабочим давлением не оказывает влияния на точность.

Технические особенности

ИЗМ = измеренное значение; ВПД = верхний предел диапазона измерений
 BaseAccu = базовая погрешность в % ИЗМ, BaseRepeat = базовая повторяемость в % ИЗМ
 MeasValue = измеренное значение; ZeroPoint = стабильность нулевой точки

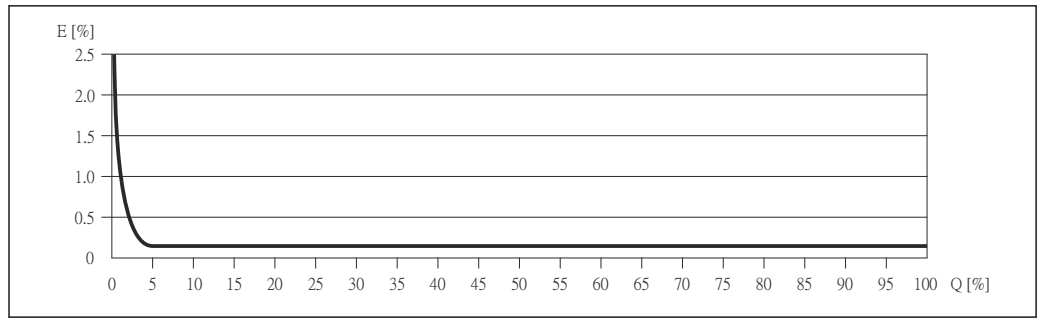
Расчет максимальной погрешности измерения как функции расхода

Расход	Максимальная погрешность измерения в % ИЗМ
$\geq \frac{\text{ZeroPoint}}{\text{BaseAccu}} \cdot 100$ <small>A0021332</small>	$\pm \text{BaseAccu}$ <small>A0021339</small>
$< \frac{\text{ZeroPoint}}{\text{BaseAccu}} \cdot 100$ <small>A0021333</small>	$\pm \frac{\text{ZeroPoint}}{\text{MeasValue}} \cdot 100$ <small>A0021334</small>

Расчет максимальной повторяемости как функции расхода

Расход	Максимальная повторяемость в % ИЗМ
$\geq \frac{1/2 \cdot \text{ZeroPoint}}{\text{BaseRepeat}} \cdot 100$ <small>A0021335</small>	$\pm \text{BaseRepeat}$ <small>A0021340</small>
$< \frac{1/2 \cdot \text{ZeroPoint}}{\text{BaseRepeat}} \cdot 100$ <small>A0021336</small>	$\pm 1/2 \cdot \frac{\text{ZeroPoint}}{\text{MeasValue}} \cdot 100$ <small>A0021337</small>

Пример максимальной погрешности измерения

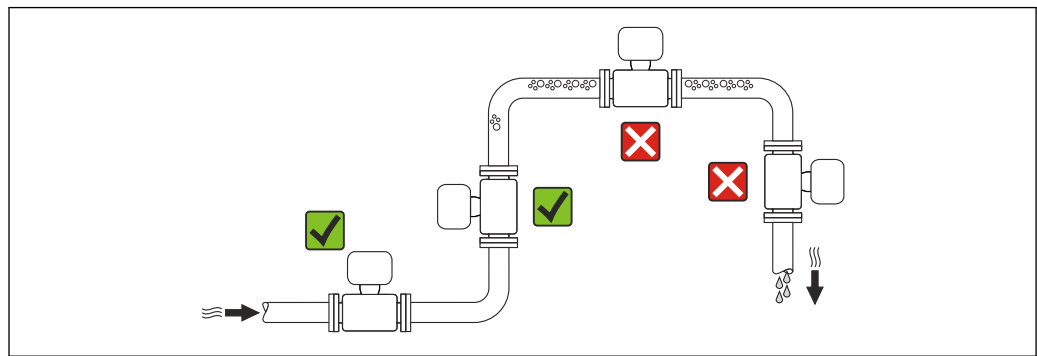


E Погрешность: максимальная погрешность измерения, % ИЗМ (пример)
 Q Значение расхода, %

Монтаж

Специальные приспособления, например опоры, не требуются. Внешние воздействия поглощаются конструкцией прибора.

Место монтажа



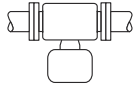

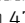

Скапливание пузырьков газа в измерительной трубе может привести к увеличению погрешности измерения. Поэтому не допускается монтаж измерительной системы в следующих точках трубопровода:

- В самой высокой точке трубопровода.
- Непосредственно перед свободным сливом из спускной трубы.

Монтажные позиции

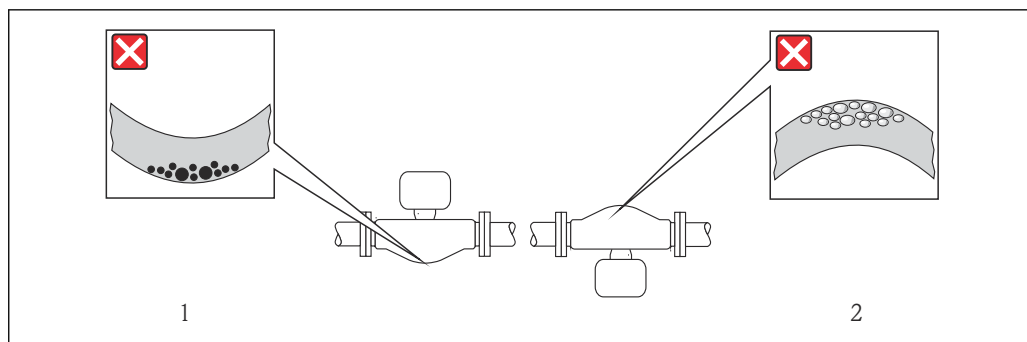
Для правильной установки сенсора убедитесь в том, что направление стрелки на паспортной табличке сенсора совпадает с направлением потока продукта (в трубопроводе).


Монтажные позиции		Рекомендация
A	Вертикальная ориентация	 A0015591 ✓✓
B	Горизонтальная ориентация, преобразователь установлен лицевой стороной вверх	 A0015589 ✓✓ ¹⁾ Исключения: → ☒ 20, ☒ 47

Монтажные позиции		Рекомендация
C	Горизонтальная ориентация, преобразователь установлен лицевой стороной вниз	 A0015590 ✓✓ ²⁾ Исключения: →  , 
D	Горизонтальная ориентация, преобразователь установлен лицевой стороной вбок	 A0015592 ✗

- 1) В областях применения с низкими рабочими температурами возможно понижение температуры окружающей среды. Для поддержания температуры окружающей среды не ниже минимально допустимой для преобразователя рекомендуется такая монтажная позиция прибора.
- 2) В областях применения с высокими рабочими температурами процесса возможно повышение температуры окружающей среды. Для поддержания температуры окружающей среды не выше максимально допустимой для преобразователя рекомендуется такая монтажная позиция прибора.


Если датчик устанавливается горизонтально и с изогнутой измерительной трубкой, то положение датчика следует выбрать в соответствии со свойствами жидкости.



 20 Монтажная позиция датчика с изогнутой измерительной трубкой


- 1 Эта монтажная позиция не рекомендуется для работы с жидкостями, переносящими твердые частицы: риск скопления твердых частиц
- 2 Эта монтажная позиция не рекомендуется для работы с жидкостями со свободным газом: риск скопления газа

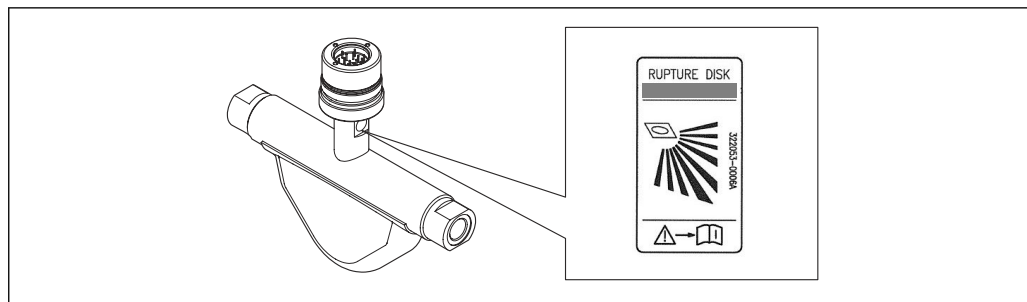
Входные и выходные участки


Если кавитация не возникает, принимать специальные меры для устранения возможной турбулентности из-за фитингов (клапаны, колена, Т-образные участки и т.д.) не требуется →  52.

Специальные инструкции по монтажу

Разрывной диск

В процессе монтажа прибора убедитесь, что нормальному функционированию и работе разрывного диска ничто не препятствует. Правильное положение разрывного диска обозначено на наклейке, находящейся на задней поверхности прибора. При срабатывании разрывного диска наклейка разрушается. Это позволяет осуществлять визуальный контроль над диском. Дополнительные сведения, связанные с технологическим процессом →  51.



 21 Этикетка разрывного диска

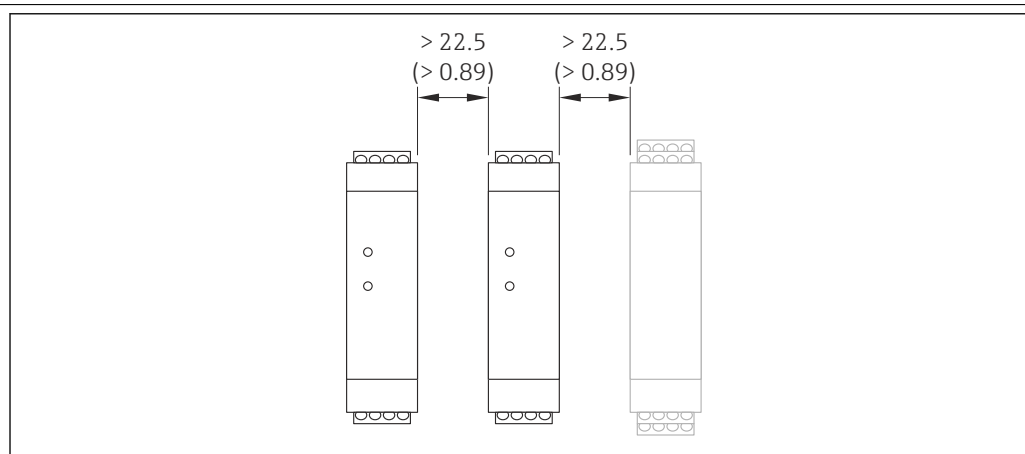
Коррекция нулевой точки

Все измерительные приборы откалиброваны с использованием самых современных технологий. Калибровка осуществляется в нормальных условиях → 42. Ввиду этого, коррекция нулевой точки на месте эксплуатации, как правило, не требуется.

На основе опыта можно утверждать, что коррекцию нулевой точки рекомендуется выполнять только в следующих случаях:

- Для достижения максимальной точности измерения при малых значениях расхода
- В случае экстремальных рабочих условий процесса (например, при очень высокой температуре процесса или высокой вязкости жидкости).

Монтаж искробезопасного защитного барьера Promass 100



A0016894

22 Минимальное расстояние до дополнительного искробезопасного защитного барьера Promass 100 или других модулей "Единица измерения", мм (дюйм)

Окружающая среда

Диапазон температуры окружающей среды

Измерительный прибор	Исполнение без взрывозащиты	-40 до +60 °C (-40 до +140 °F)
	Ex na, исполнение NI	-40 до +60 °C (-40 до +140 °F)
	Ex ia, исполнение IS	<ul style="list-style-type: none"> ■ -40 до +60 °C (-40 до +140 °F) ■ -50 до +60 °C (-58 до +140 °F) (код заказа «Дополнительные тесты, сертификаты», опция JM)
Читаемость локального дисплея		-20 до +60 °C (-4 до +140 °F) При температурах, выходящих за пределы этого диапазона, читаемость дисплея может понизиться.
Искробезопасный защитный барьер Promass 100		-40 до +60 °C (-40 до +140 °F)

- При эксплуатации вне помещений:
Предотвратите попадание на прибор прямых солнечных лучей, особенно в регионах с жарким климатом.

i Защитные козырьки можно заказать в компании Endress+Hauser: см. раздел "Аксессуары"

Таблицы температуры

В следующих таблицах действуют указанные взаимозависимости между максимальной температурой среды T_m при T1–T6 и максимальной температурой окружающей среды T_a при эксплуатации прибора во взрывоопасных зонах.

Ex ia, cCSA_{US} IS

Единицы СИ

Код заказа «Корпус»	T _a [°C]	T6 [85 °C]	T5 [100 °C]	T4 [135 °C]	T3 [200 °C]	T2 [300 °C]	T1 [450 °C]
Опция А: компактный, с алюминиевым покрытием	35	50	85	120	150	150	150
	50	-	85	120	150	150	150
Опция В: компактный, из нержавеющей стали	60	-	-	120	150	150	150
Опция С: сверхкомпактное исполнение, нержавеющая сталь	35	50	85	120	150	150	150
	45	-	85	120	150	150	150
	50	-	-	120	150	150	150

Американские единицы измерения

Код заказа «Корпус»	T _a [°F]	T6 [185 °F]	T5 [212 °F]	T4 [275 °F]	T3 [392 °F]	T2 [572 °F]	T1 [842 °F]
Опция А: компактный, с алюминиевым покрытием	95	122	185	248	302	302	302
	122	-	185	248	302	302	302
Опция В: компактный, из нержавеющей стали	140	-	-	248	302	302	302
Опция С: сверхкомпактное исполнение, нержавеющая сталь	95	122	185	248	302	302	302
	113	-	185	248	302	302	302
	122	-	-	248	302	302	302

Ex nA, cCSA_{US} NI

Единицы СИ

Код заказа «Корпус»	T _a [°C]	T6 [85 °C]	T5 [100 °C]	T4 [135 °C]	T3 [200 °C]	T2 [300 °C]	T1 [450 °C]
Опция А: компактный, с алюминиевым покрытием	35	50	85	120	150	150	150
	50	-	85	120	150	150	150
Опция В: компактный, из нержавеющей стали	60	-	-	120	150	150	150
Опция С: сверхкомпактное исполнение, нержавеющая сталь	50	-	85	120	150	150	150
	60	-	-	120	150	150	150

Американские единицы измерения

Код заказа «Корпус»	T _a [°F]	T6 [185 °F]	T5 [212 °F]	T4 [275 °F]	T3 [392 °F]	T2 [572 °F]	T1 [842 °F]
Опция А: компактный, с алюминиевым покрытием	95	122	185	248	302	302	302
	122	-	185	248	302	302	302
Опция В: компактный, из нержавеющей стали	140	-	-	248	302	302	302
Опция С: сверхкомпактное исполнение, нержавеющая сталь	122	-	185	248	302	302	302
	140	-	-	248	302	302	302

Опасность взрыва газов и пыли

Определение температурного класса и поверхностной температуры по температурной таблице

- Для газов: определите температурный класс как функцию температуры окружающей среды T_a и температуры технологической среды T_m .
- Для пыли: определите температурный класс как функцию температуры окружающей среды T_a и максимальной температуры технологической среды T_{mm} .

Пример

- Измеренная максимальная температура окружающей среды: $T_{ma} = 47\text{ °C}$
- Измеренная максимальная температура технологической среды: $T_{mm} = 108\text{ °C}$

	T_a [°C]	T_6 [85°C]	T_5 [100°C]	T_4 [135°C]	T_3 [200°C]	T_2 [300°C]	T_1 [450°C]
	35	50	85	120	140	140	140
	50	-	85	120	140	140	140
	60	-	-	120	140	140	140
	35	50	85	120	140	140	140
	45	-	85	120	140	140	140
	50	-	-	120	140	140	140

1. 2. 3. 4.

A0019758

23 Процедура определения максимальной поверхностной температуры

1. Выберите прибор (опционально).
2. В столбце максимальной температуры окружающей среды T_a выберите температуру, равную или ближайшую в сторону повышения к измеренной максимальной температуре окружающей среды T_{ma} .
 ↳ $T_a = 50\text{ °C}$.
 Следует определить строку с указанием максимальной температуры технологической среды.
3. Выберите максимальную температуру технологической среды T_m по этой строке, равную или ближайшую в сторону увеличения к максимальной температуре технологической среды T_{mm} .
 ↳ Определяется столбец с температурным классом для газа: $108\text{ °C} \leq 120\text{ °C} \rightarrow T_4$.
4. Максимальная температура определяемого температурного класса соответствует максимальной поверхностной температуре пыли: $T_4 = 135\text{ °C}$

Температура хранения -40 до +80 °C (-40 до +176 °F), предпочтительно при +20 °C (+68 °F) (стандартное исполнение)
 -50 до +80 °C (-58 до +176 °F) (код заказа "Проверка, сертификат", опция JM)

Климатический класс DIN EN 60068-2-38 (испытание Z/AD)

Степень защиты

Преобразователь и датчик



- Стандартно: IP66/67, защитная оболочка типа 4X.
- При открытом корпусе: IP20, защитная оболочка типа 1.
- Дисплей: IP20, защитная оболочка типа 1.

Искробезопасный защитный барьер Promass 100
 IP20

Вибростойкость

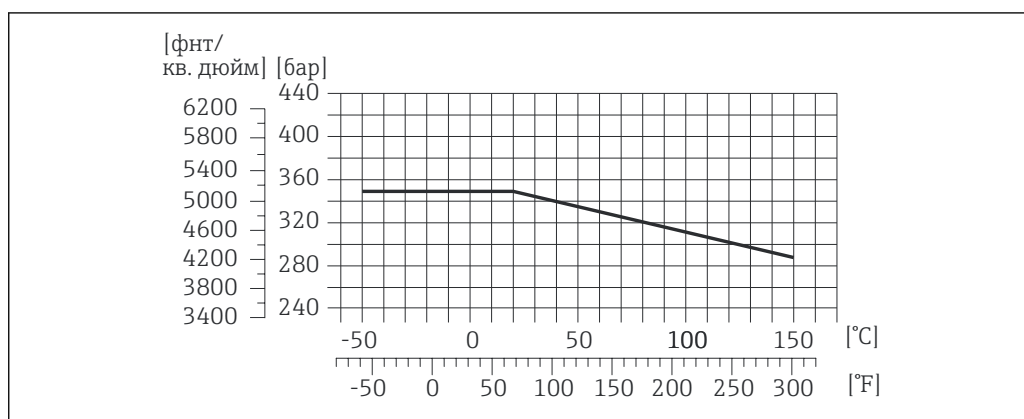
Компактное исполнение


- Синусоидальные вибрации в соответствии с ГОСТ Р МЭК 60068-2-6
 - 2 до 8,4 Гц, пиковое значение 3,5 мм
 - 8,4 до 2 000 Гц, пиковое значение 1 г
- Случайные вибрации в широком диапазоне, в соответствии с ГОСТ Р МЭК 60068-2-64
 - 10 до 200 Гц, 0,003 г²/Гц
 - 200 до 2 000 Гц, 0,001 г²/Гц
 - Суммарно: 1,54 гRMS

Ударопрочность	Компактное исполнение Удары полусинусоидальными импульсами, в соответствии с ГОСТ Р МЭК 60068-2-27 6 мс 30 г
Ударопрочность	Компактное исполнение Толчки, характерные для грубого обращения при транспортировке, согласно ГОСТ Р МЭК 60068-2-31
Электромагнитная совместимость (ЭМС)	<ul style="list-style-type: none"> ■ Зависит от протокола связи. <ul style="list-style-type: none"> ■ HART, PROFIBUS DP, Modbus RS485, EtherNet/IP: Согласно МЭК/EN 61326 и рекомендации NAMUR 21 (NE 21) ■ PROFINET: согласно МЭК/EN 61326 ■ Соответствует ограничениям на излучения для данной отрасли согласно EN 55011 (класс А) ■ Исполнение прибора с PROFIBUS DP: соответствует ограничениям на излучения для данной отрасли согласно EN 50170, том 2, МЭК 61784. <p> В случае PROFIBUS DP действуют следующие требования: при скоростях передачи > 1,5 Мбод необходим кабельный ввод, соответствующий требованиям по ЭМС, а экран кабеля должен по возможности располагаться по всей длине клеммы.</p> <p> Подробная информация приведена в Декларации о соответствии.</p>

Параметры технологического процесса

Диапазон рабочей температуры	Датчик -50 до +150 °C (-58 до +302 °F) Уплотнения Без внутренних уплотнений
Плотность	0 до 5 000 кг/м ³ (0 до 312 lb/cf)
Номинальные значения давления и температуры	<p>Приведенные ниже диапазоны температур/давления относятся к прибору в целом, а не только к присоединению к процессу.</p> <p>Технологическое соединение: цилиндрическая внутренняя резьба BSP (G) согласно ISO 228-1</p>



 24 Материал технологического соединения: 1.4404 (316 / 316L)

Разрывной диск	<p>Давление в корпусе для срабатывания: 10 до 15 бар (145 до 218 фунт/кв. дюйм):</p> <p>Особые инструкции по монтажу: (Verweisziel existiert nicht, aber @y.link.required=true)</p>
-----------------------	---

Пределы расхода

Номинальный диаметр следует выбирать в зависимости от требуемого диапазона расхода и допустимой величины потери давления.

i Значения верхнего предела диапазона измерения приведены в разделе «Диапазон измерения».

- Минимальный рекомендуемый верхний предел диапазона измерения составляет приблизительно 1/20 от максимального верхнего предела диапазона измерения
- В большинстве областей применения идеальным является значение 20 до 50 % от максимального верхнего предела диапазона измерения
- Для абразивных сред измерения (например, жидкостей с содержанием твердых частиц) рекомендуется выбрать наименьшее значение от диапазона измерения: скорость потока < 1 м/с (< 3 ft/s).
- В случае работы с газами применимы следующие правила:
 - Скорость потока в измерительных трубках не должна превышать половины скорости звука (0,5 Mach)
 - Максимальный массовый расход зависит от плотности газа: формула

Потеря давления

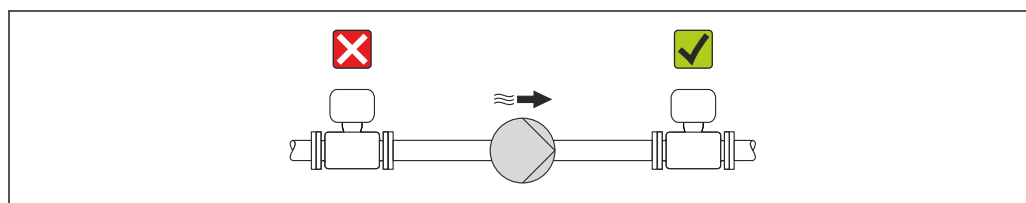
i Чтобы рассчитать потерю давления, используйте инструмент для подбора *Applicator* → 71

Давление в системе

Важно не допускать возникновения кавитации, а также высвобождения газа, содержащегося в жидкости. Этого можно избежать за счет установки достаточно высокого давления в системе.

С этой целью рекомендуется установка в следующих местах:

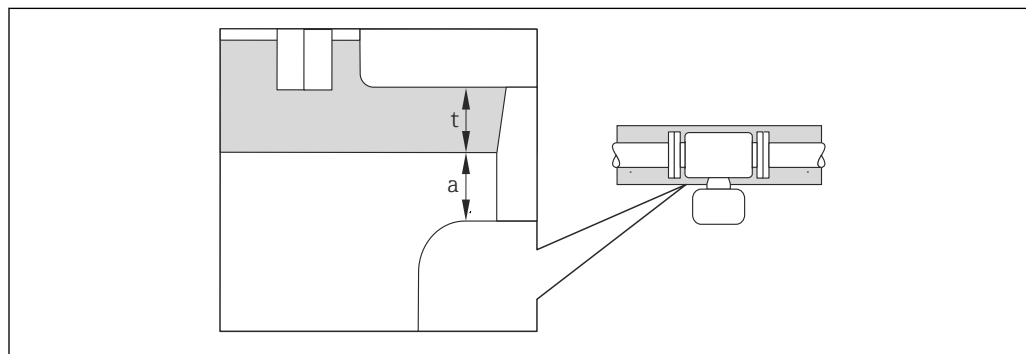
- в самой низкой точке вертикального трубопровода;
- после насосов по направлению потока (отсутствует опасность образования вакуума).



A0015594

Теплоизоляция

При работе с некоторыми средами очень важно сократить передачу тепла от датчика к преобразователю до минимума. Для обеспечения требуемой теплоизоляции можно использовать широкий ассортимент материалов.



A0019919

a Минимальное расстояние до изоляции
t максимальная толщина изоляции

Минимальное расстояние между корпусом преобразователя и изоляцией должно быть 10 мм (0,39 дюйм), чтобы головка преобразователя оставалась полностью открытой.

УВЕДОМЛЕНИЕ**Опасность перегрева с изоляцией**

- ▶ Убедитесь в том, что температура в нижней части корпуса преобразователя не превышает 80 °C (176 °F)

УВЕДОМЛЕНИЕ

Толщина изоляции также может быть больше максимально рекомендуемой.

Предварительные условия

- ▶ Убедитесь в том, что в зоне шейки преобразователя обеспечена достаточная конвекция.
- ▶ Убедитесь, что достаточно большая площадь опоры корпуса остается открытой. Непокрытая область играет роль радиатора и защищает электронику от перегрева и переохлаждения.

Вибрации

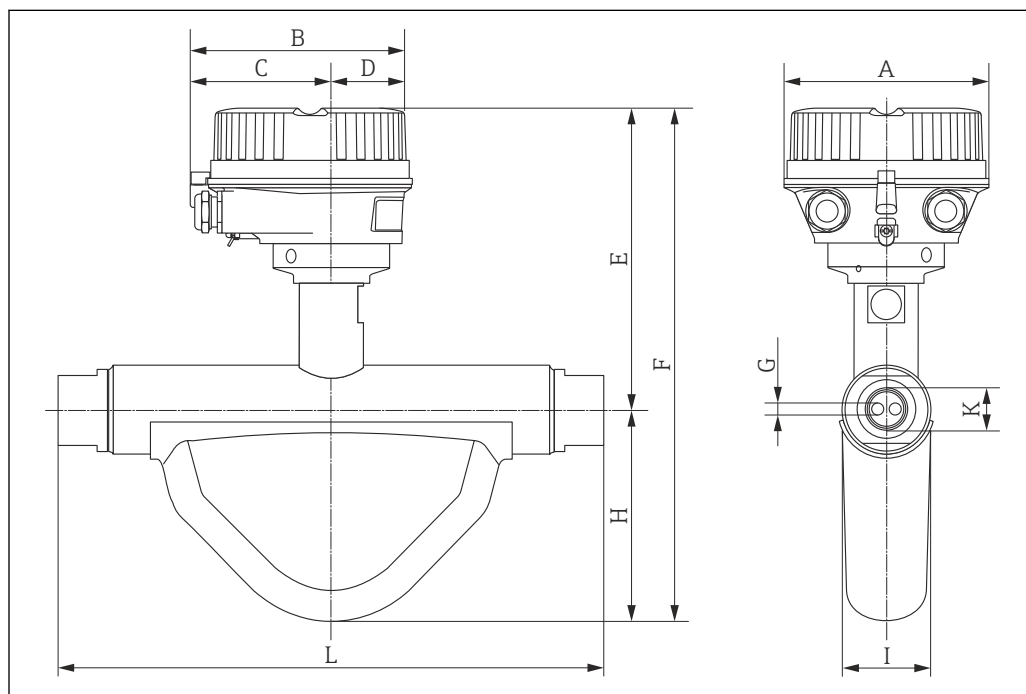
Благодаря высокой частоте колебаний измерительных трубок вибрация технологической установки не мешает правильному функционированию измерительной системы.

Механическая конструкция

Размеры в единицах
измерения системы СИ

Компактное исполнение

Код заказа "Корпус", опция А "Алюминий"

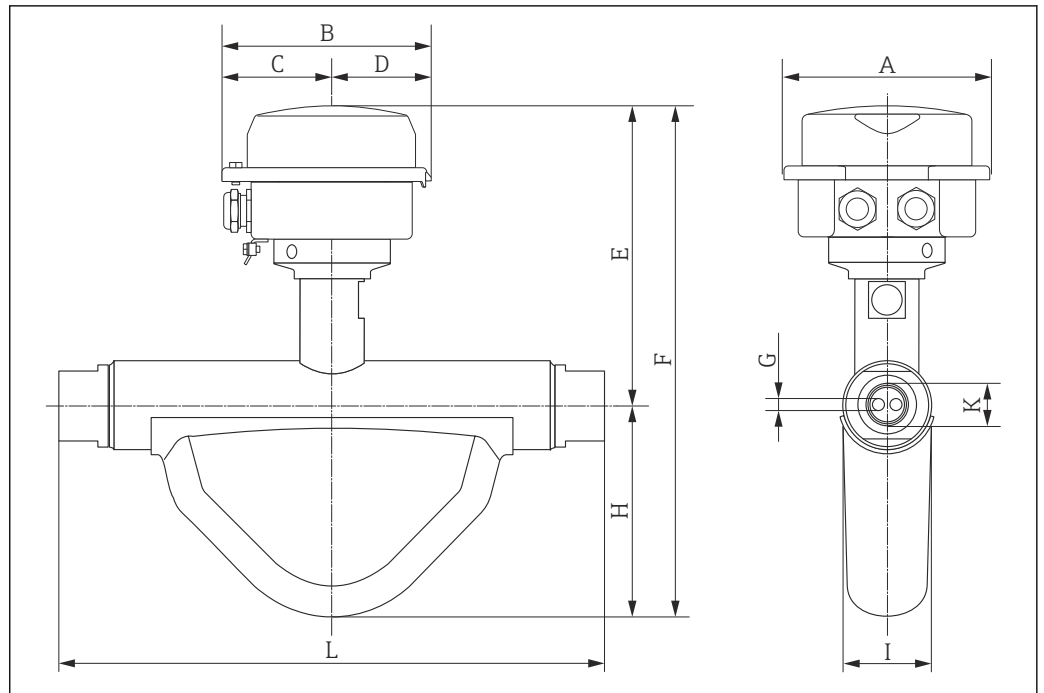


A0022580

DN (мм)	A (мм)	B (мм)	C (мм)	D (мм)	E ¹⁾ (мм)	F ¹⁾ (мм)	G (мм)	H (мм)	I (мм)	K (дюйм ы)	L (мм)
8	136	147,5	93,5	54	177	266	3,87	89	40	G½	214
15	136	147,5	93,5	54	177	277	6,23	100	38	G¾	267
25	136	147,5	93,5	54	174	276	8,80	102	48	G1	316

1) При использовании дисплея: код заказа "Дисплей; управление", опция В: значения + 28 мм

Код заказа "Корпус", опция В "Компактное исполнение, нержавеющая сталь"

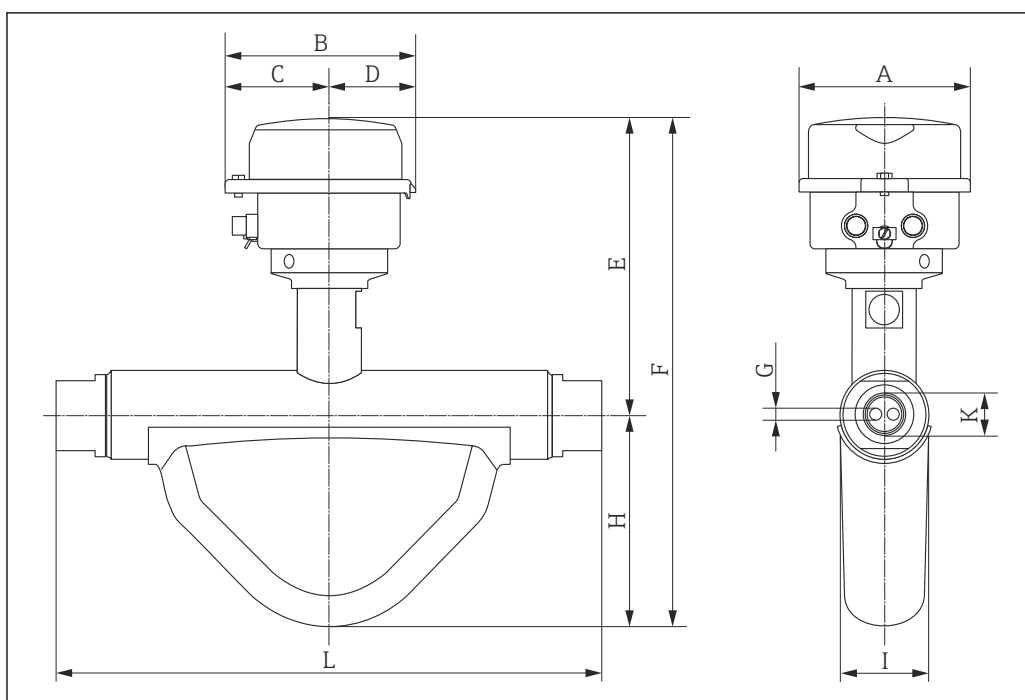


A0024051

DN (мм)	A (мм)	B (мм)	C (мм)	D (мм)	E ¹⁾ (мм)	F ¹⁾ (мм)	G (мм)	H (мм)	I (мм)	K (дюйм ы)	L (мм)
8	133,5	136,8	78	58,8	172	261	3,87	89	40	G½	214
15	133,5	136,8	78	58,8	172	272	6,23	100	38	G¾	267
25	133,5	136,8	78	58,8	169	271	8,80	102	48	G1	316

1) При использовании дисплея: код заказа "Дисплей; управление", опция В: значения + 14 мм

Код заказа "Корпус", опция С "Сверхкомпактное исполнение, нержавеющая сталь"



A0024052

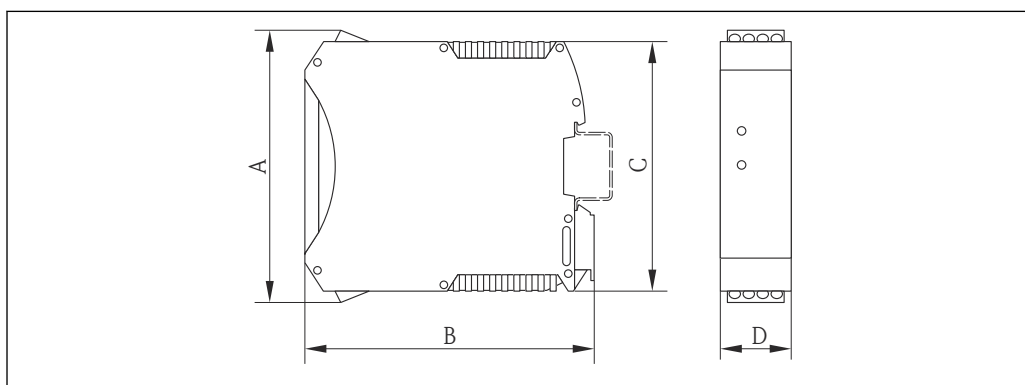
DN (мм)	A (мм)	B (мм)	C (мм)	D (мм)	E ¹⁾ (мм)	F ¹⁾ (мм)	G (мм)	H (мм)	I (мм)	K (дюймы)	L (мм)
8	111,4	123,6	67,7	55,9	172	261	3,87	89	40	G½	214
15	111,4	123,6	67,7	55,9	172	272	6,23	100	38	G¾	267
25	111,4	123,6	67,7	55,9	169	271	8,80	102	48	G1	316

1) При использовании дисплея: код заказа "Дисплей: управление", опция В: значения + 14 мм

Искробезопасный защитный барьер Promass 100

Направляющая согласно EN 60715:

- TH 35 x 7,5;
- TH 35 x 15.



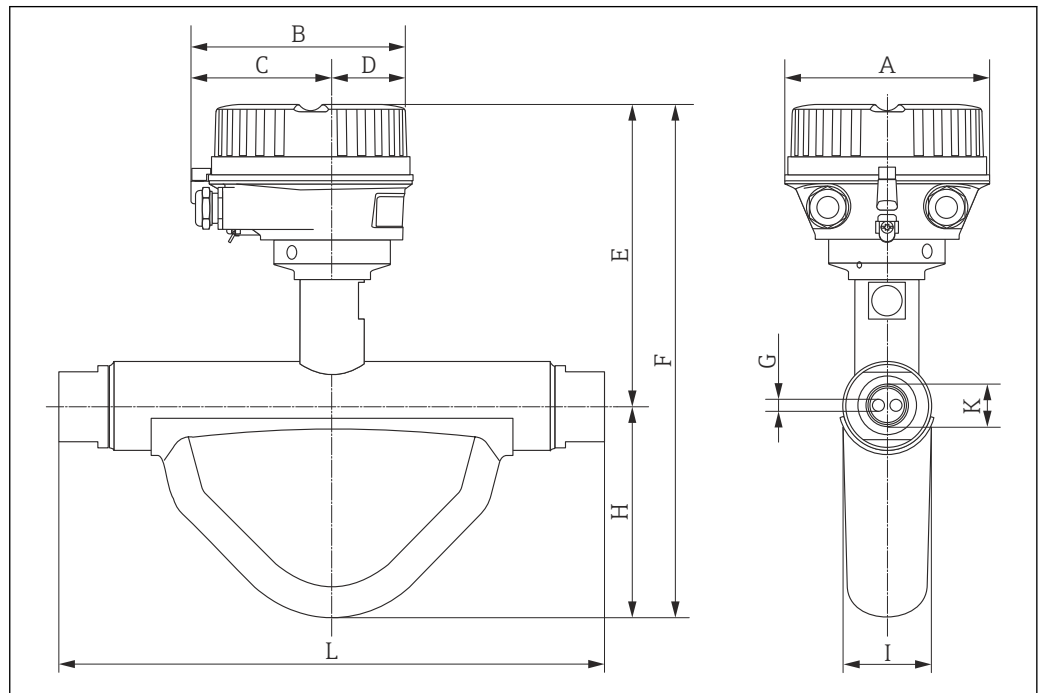
A0016777

A (мм)	B (мм)	C (мм)	D (мм)
108	114,5	99	22,5

Размеры в единицах
измерения США

Компактное исполнение

Код заказа "Корпус", опция А "Алюминий"

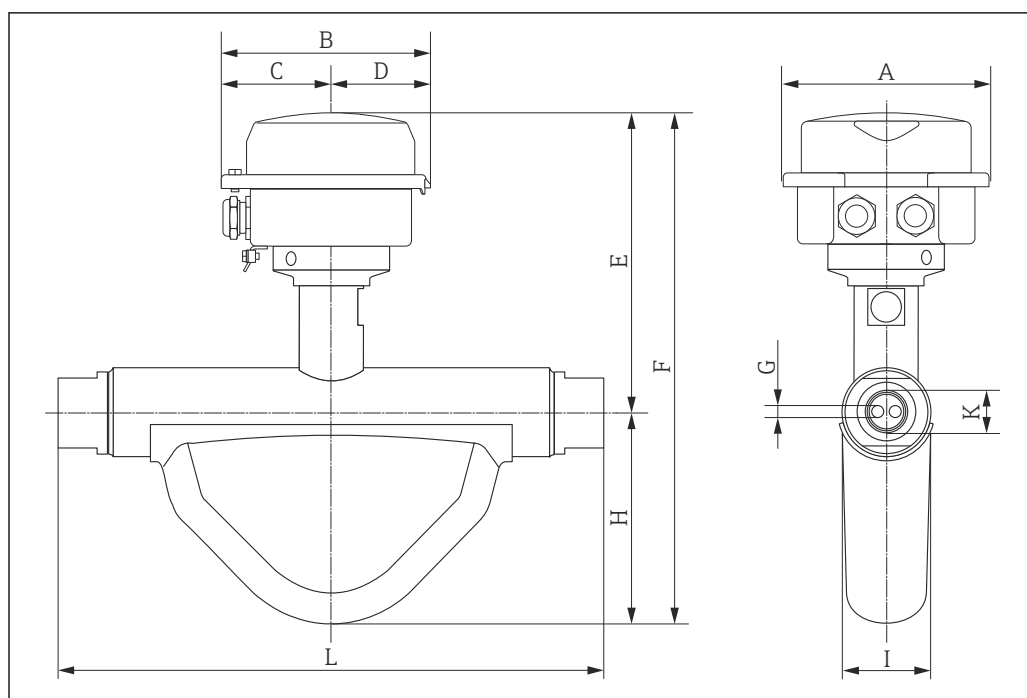


A0022580

DN (дюйм ы)	A (дюйм ы)	B (дюйм ы)	C (дюйм ы)	D (дюйм ы)	E ¹⁾ (дюйм ы)	F ¹⁾ (дюйм ы)	G (дюйм ы)	H (дюйм ы)	I (дюйм ы)	K (дюйм ы)	L (дюйм ы)
$\frac{3}{8}$	5,35	5,81	3,68	2,13	6,97	10,47	0,15	3,50	1,57	G $\frac{1}{2}$	8,43
$\frac{1}{2}$	5,35	5,81	3,68	2,13	6,97	10,91	0,25	3,94	1,50	G $\frac{3}{4}$	10,5
1	5,35	5,81	3,68	2,13	6,85	10,87	0,35	4,02	1,89	G1	12,4

1) При использовании дисплея: код заказа "Дисплей; управление", опция В: значения + 1,1 дюйма

Код заказа "Корпус", опция В "Компактное исполнение, нержавеющая сталь"

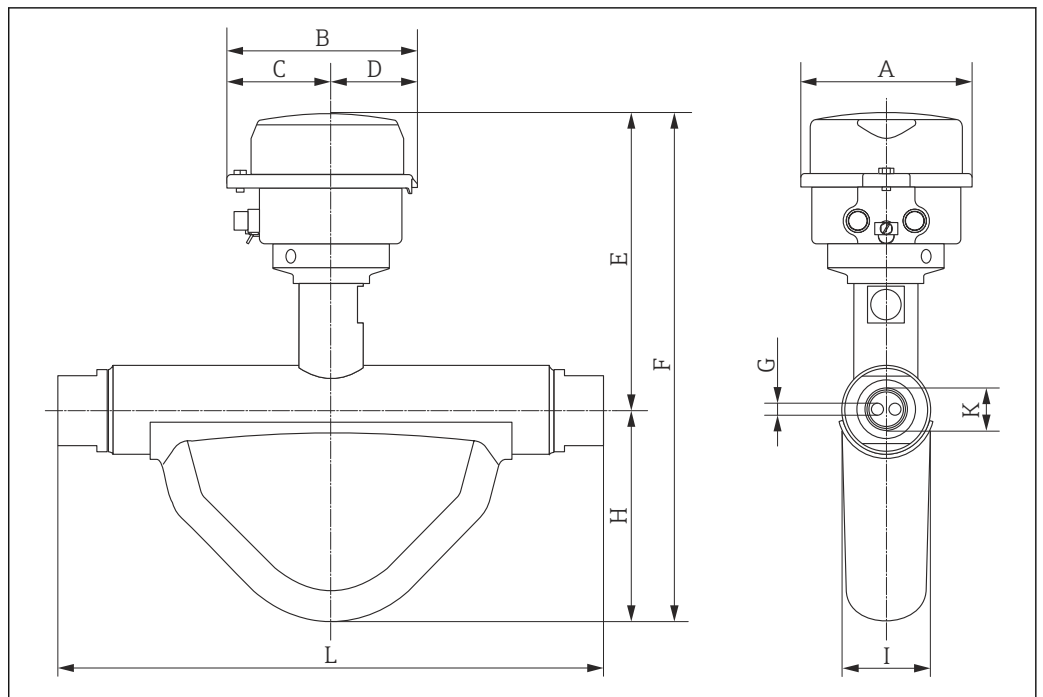


A0024051

DN (дюйм ы)	A (дюйм ы)	B (дюйм ы)	C (дюйм ы)	D (дюйм ы)	E ¹⁾ (дюйм ы)	F ¹⁾ (дюйм ы)	G (дюйм ы)	H (дюйм ы)	I (дюйм ы)	K (дюйм ы)	L (дюйм ы)
3/8	5,26	5,39	3,07	2,31	6,77	10,28	0,15	3,50	1,57	G1/2	8,43
1/2	5,26	5,39	3,07	2,31	6,77	10,71	0,25	3,94	1,50	G3/4	10,5
1	5,26	5,39	3,07	2,31	6,65	10,67	0,35	4,02	1,89	G1	12,4

1) При использовании дисплея: код заказа "Дисплей; управление", опция В: значения + 0,55 дюйма

Код заказа "Корпус", опция С "Сверхкомпактное исполнение, нержавеющая сталь"



A0024052

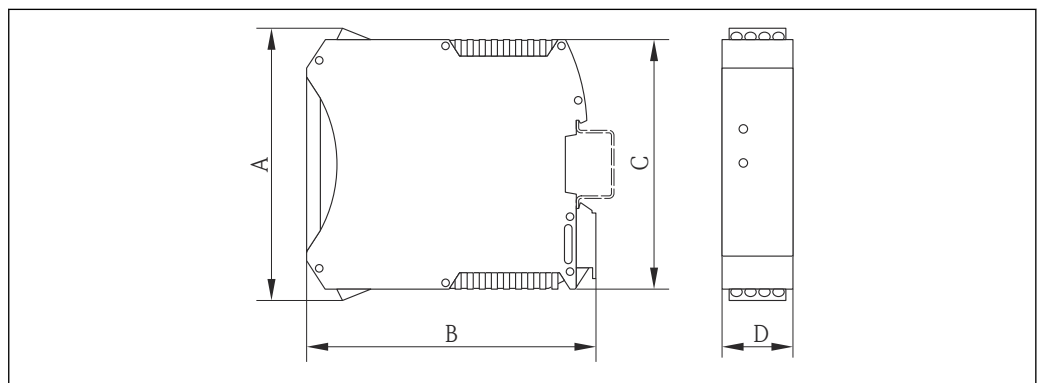
DN (дюйм ы)	A (дюйм ы)	B (дюйм ы)	C (дюйм ы)	D (дюйм ы)	E ¹⁾ (дюйм ы)	F ¹⁾ (дюйм ы)	G (дюйм ы)	H (дюйм ы)	I (дюйм ы)	K (дюйм ы)	L (дюйм ы)
3/8	4,39	4,87	2,67	2,2	6,77	10,28	0,15	3,50	1,57	G1/2	8,43
1/2	4,39	4,87	2,67	2,2	6,77	10,71	0,25	3,94	1,50	G3/4	10,5
1	4,39	4,87	2,67	2,2	6,65	10,67	0,35	4,02	1,89	G1	12,4

1) При использовании дисплея: код заказа "Дисплей; управление", опция В: значения + 0,55 дюйма

Искробезопасный барьер Promass 100

Направляющая согласно EN 60715:

- TH 35 x 7,5
- TH 35 x 15



A0016777

A		B		C		D	
[мм]	[дюймы]	[мм]	[дюймы]	[мм]	[дюймы]	[мм]	[дюймы]
108	4,25	114,5	4,51	99	3,9	22,5	0,89

Масса**Компактное исполнение**

Масса в единицах измерения системы СИ

DN [мм]	Масса (кг)
8	3,8
15	4,4
25	5,1


Масса в единицах измерения США

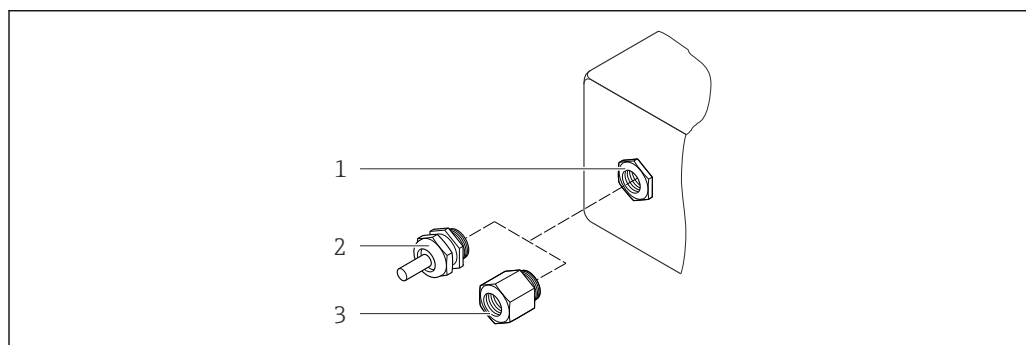
DN [дюймы]	Масса (фунты)
$\frac{3}{8}$	8,4
$\frac{1}{2}$	9,7
1	11,3


Искробезопасный защитный барьер Promass 100

49 г (1,73 ounce)

Материалы**Корпус первичного преобразователя**

- Код заказа "Корпус", опция **A** "Компактное исполнение, алюминий с покрытием":
Алюминий AlSi10Mg, с покрытием
- Код заказа "Корпус", опция **B** "Компактное исполнение, нержавеющая сталь":
Нержавеющая сталь 1.4301 (304)
- Код заказа "Корпус", опция **C** "Сверхкомпактный, из нержавеющей стали":
Нержавеющая сталь 1.4301 (304)
- Материал окна для локального дисплея (опция) (→  62):
 - Для кода заказа для раздела "Корпус", опция **A**: стекло
 - Для кода заказа для раздела "Корпус", опции **B** и **C**: пластик

Кабельные вводы/кабельные уплотнители

 25 Доступные кабельные вводы/кабельные уплотнители

- 1 Кабельный ввод в корпусе преобразователя с внутренней резьбой M20 x 1,5
- 2 Кабельный уплотнитель M20 x 1,5
- 3 Переходник для кабельного ввода с внутренней резьбой G $\frac{1}{2}$ " или NPT $\frac{1}{2}$ "

Код заказа "Корпус", опция А "Компактное исполнение, алюминий с покрытием"

Для использования в опасных и безопасных зонах подходят различные кабельные вводы.

Кабельный ввод/кабельный уплотнитель	Материал
Кабельный уплотнитель M20 × 1.5	Никелированная латунь
Переходник для кабельного ввода с внутренней резьбой G ½"	
Переходник для кабельного ввода с внутренней резьбой NPT ½"	

Код заказа "Корпус", опция В "Компактное исполнение, нержавеющая сталь"

Для использования в опасных и безопасных зонах подходят различные кабельные вводы.

Кабельный ввод/кабельный уплотнитель	Материал
Кабельный уплотнитель M20 × 1.5	Нержавеющая сталь, 1.4404 (316L)
Переходник для кабельного ввода с внутренней резьбой G ½"	
Переходник для кабельного ввода с внутренней резьбой NPT ½"	

Разъем прибора

Электрическое подключение	Материал
Разъем M12x1	<ul style="list-style-type: none"> ▪ Разъем: нержавеющая сталь, 1.4404 (316L) ▪ Контактные поверхности корпуса: полиамид ▪ Контакты: позолоченная медь

Корпус датчика

- Наружная поверхность устойчива к воздействию кислот и щелочей
- Нержавеющая сталь 1.4301 (304)

Измерительные трубки

Нержавеющая сталь, 1.4435 (316L)

Технологические соединения / коллекторы

Для всех технологических соединений / коллекторов нержавеющая сталь, 1.4404 (316 / 316L)



Список всех имеющихся присоединений к процессу → 61

Уплотнения

Сварные присоединения без внутренних уплотнений

Искробезопасный защитный барьер Promass 100

Корпус: полиамид

Присоединения к процессу

Внутренняя резьба

Цилиндрическая внутренняя резьба BSPP (G) (британская трубная коническая резьба) в соответствии с ISO 228-1 с уплотняемой поверхностью согласно DIN 3852-2/ISO 1179-1.



Для герметизации используется сальниковое уплотнение (не входит в комплект поставки) по DIN 3869 либо медный или стальной уплотнительный диск с пластмассовой кромкой.



Для получения информации о материалах присоединений к процессу → 61

**Шероховатость
поверхности**

Все данные приведены для деталей, контактирующих с жидкостью.
Без полировки

Управление

Принцип управления**Принцип управления структурой меню, ориентированного на оператора для выполнения пользовательских задач**

- Ввод в эксплуатацию
- Управление
- Диагностика
- Уровень эксперта

Быстрый и безопасный ввод в эксплуатацию

- Отдельные меню для каждой области применения;
- Управление посредством меню с краткими пояснениями относительно назначения отдельных параметров

Надежная работа

- Управление возможно на следующих языках:
 - С помощью управляющей программы FieldCare: английский, немецкий, французский, испанский, итальянский, китайский, японский.
 - Посредством встроенного веб-браузера (только для приборов с интерфейсом связи HART, PROFIBUS DP, PROFINET и EtherNet/IP): английский, немецкий, французский, испанский, итальянский, голландский, португальский, польский, русский, турецкий, китайский, японский, бахаса (индонезийский), вьетнамский, чешский, шведский, корейский.
- Универсальный принцип работы в веб-браузере и управляющих программах
- При замене модуля электроники настройки прибора сохраняются на съемном устройстве памяти (HistoROM DAT), на котором находятся данные процесса и измерительного прибора, а также журнал событий. Повторная настройка не требуется.
Для приборов Modbus RS485: функция восстановления данных реализована без использования подключаемого модуля памяти (HistoROM DAT).

Эффективная диагностика для расширения возможностей измерения

- С мерами по устранению неисправностей можно ознакомиться с помощью программного обеспечения или через веб-браузер.
- Разнообразные возможности моделирования
- Сигнал о состоянии подается несколькими светодиодами (LED), расположенными на модуле электроники в отсеке корпуса.

Локальный дисплей

Локальный дисплей доступен только для исполнений приборов со следующими протоколами связи: HART, PROFIBUS-DP, PROFINET, EtherNet/IP.

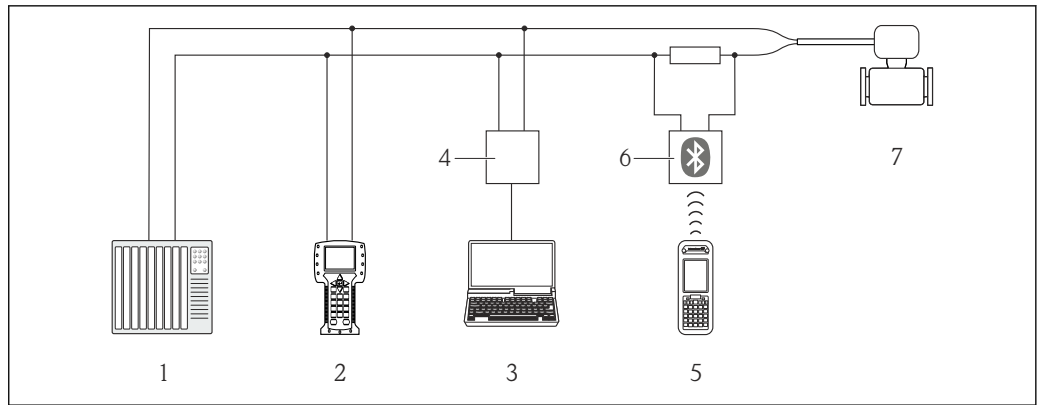
Локальный дисплей доступен только для следующего кода заказа прибора: код заказа «Дисплей; управление», опция **В**: 4-строчный; с подсветкой, передача данных по протоколу связи.

Элемент индикации

- 4-строчный жидкокристаллический дисплей, 16 символов в строке.
- Белая фоновая подсветка, в случае неисправности прибора включается красная подсветка.
- Возможности индивидуальной настройки формата индикации измеряемых переменных и переменных состояния.
- Допустимая для дисплея температура окружающей среды: -20 до +60 °C (-4 до +140 °F). При температурах, выходящих за пределы этого диапазона, читаемость дисплея может понизиться.

Дистанционное управление**По протоколу HART**

Этот интерфейс передачи данных доступен в исполнениях прибора с выходом HART.



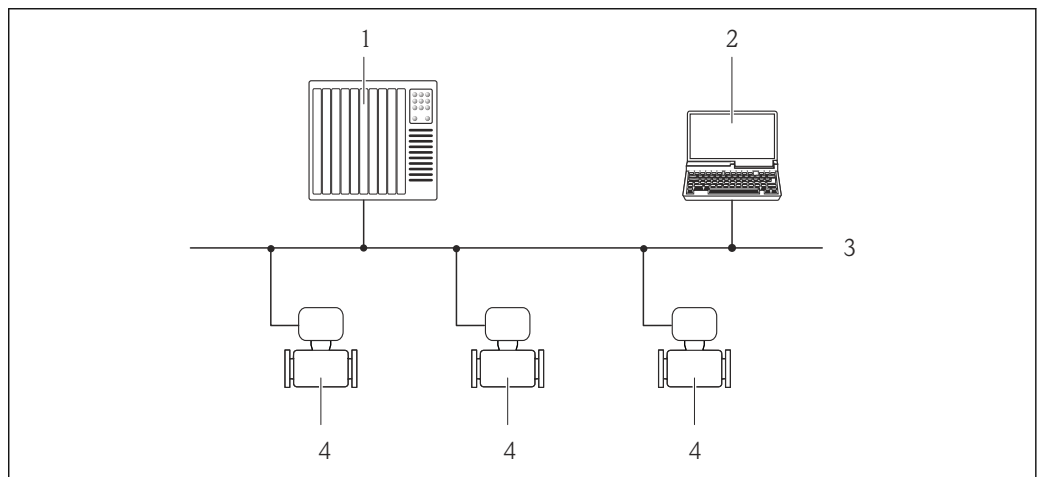
A0016948

26 Варианты дистанционного управления по протоколу HART

- 1 Система управления (например, ПЛК)
- 2 Field Communicator 475
- 3 Компьютер с управляющей программой (например, FieldCare, AMS Device Manager, SIMATIC PDM)
- 4 Combox FXA195 (USB)
- 5 Field Expert SFX350 или SFX370
- 6 Bluetooth-модем VIATOR с соединительным кабелем
- 7 Преобразователь

Через сеть PROFIBUS DP

Этот интерфейс передачи данных доступен в исполнениях прибора с PROFIBUS DP.



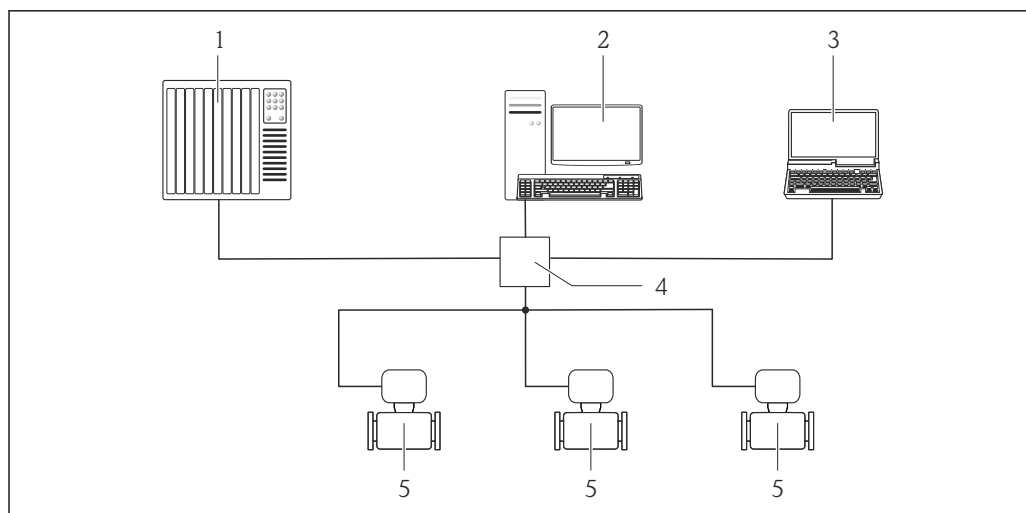
A0020903

27 Варианты дистанционного управления через сеть PROFIBUS DP

- 1 Система автоматизации
- 2 Компьютер с адаптером сети PROFIBUS
- 3 Сеть PROFIBUS DP
- 4 Измерительный прибор

Через полевую шину на основе Ethernet

Этот интерфейс передачи данных доступен в исполнениях прибора с EtherNet/IP.



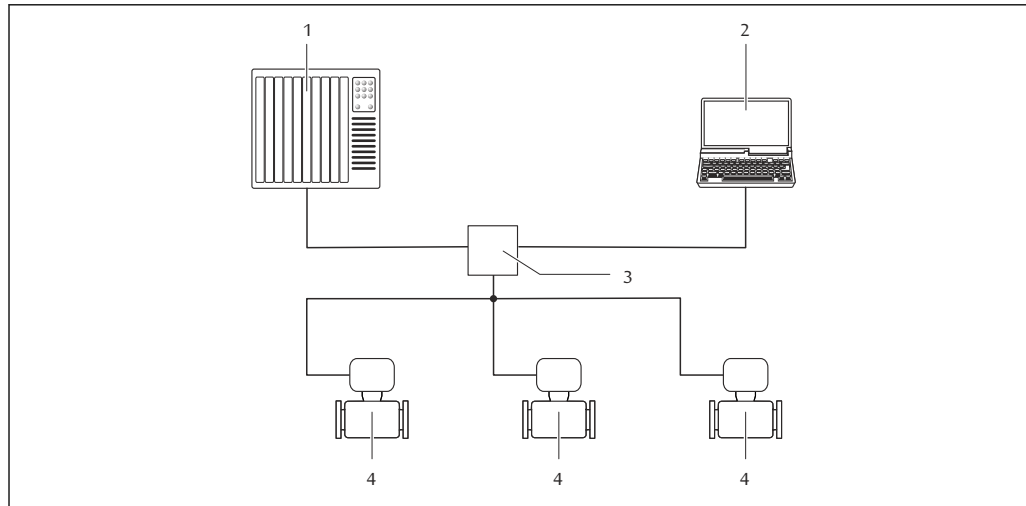
A0016961

28 Варианты дистанционного управления через полевую шину на основе Ethernet

- 1 Система управления, например, «RSLogix» (Rockwell Automation)
- 2 Рабочая станция для управления измерительными приборами: со встроенным профилем 3-го уровня для «RSLogix 5000» (Rockwell Automation) или электронными техническими данными (EDS))
- 3 Компьютер с веб-браузером (например, Internet Explorer) для доступа к встроенному веб-серверу прибора или с программным обеспечением «FieldCare» с COM DTM «CDI Communication TCP/IP»
- 4 Коммутатор Ethernet
- 5 Измерительный прибор

По сети PROFINET

Этот интерфейс передачи данных доступен в исполнениях прибора с сетью PROFINET.



A0026545

29 Варианты дистанционного управления через сеть PROFINET

- 1 Система автоматизации, например, Simatic S7 (Siemens)
- 2 Компьютер с веб-браузером (например, Internet Explorer) для доступа к встроенному веб-серверу прибора или с программным обеспечением FieldCare с COM DTM CDI Communication TCP/IP
- 3 Переключатель, например, Scalance X204 (Siemens)
- 4 Измерительный прибор

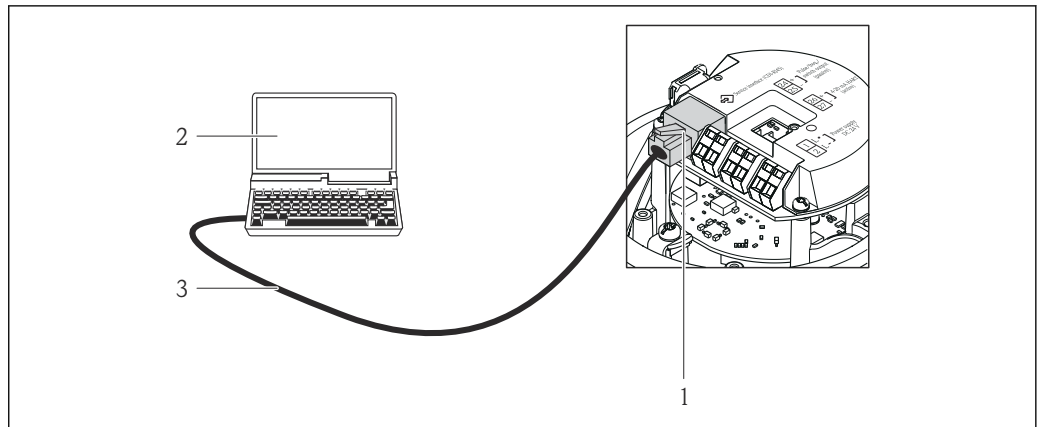
Сервисный интерфейс

Через сервисный интерфейс (CDI-RJ45)

Данный интерфейс связи представлен в следующем исполнении прибора:

- код заказа «Выход», опция **B**: 4–20 мА HART, импульсный/частотный/переключающий выход.
- код заказа «Выход», опция **L**: PROFIBUS DP.
- код заказа «Выход», опция **N**: EtherNet/IP.
- код заказа «Выход», опция **R**: PROFINET.

HART

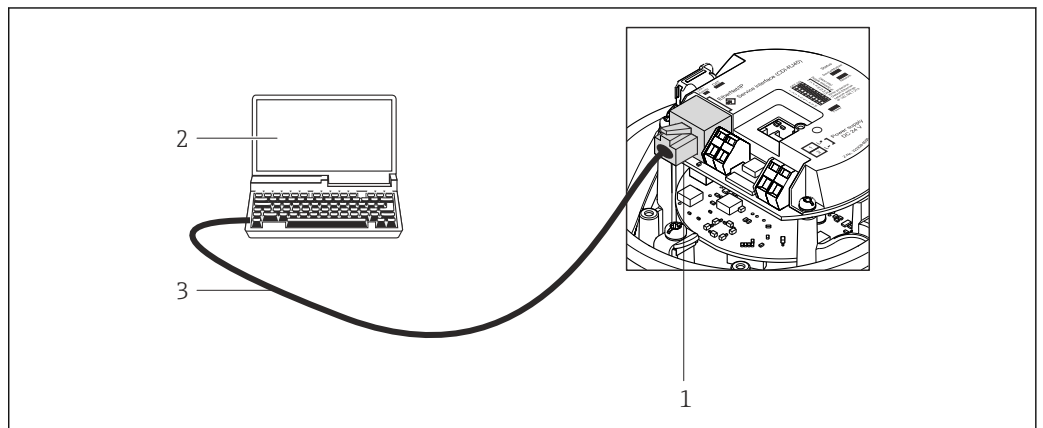


A0016926

30 Подключение для кода заказа «Выход», опция В: 4–20 мА HART, импульсный/частотный/переключающий выход

- 1 Сервисный интерфейс (CDI -RJ45) измерительного прибора с доступом к встроенному веб-серверу
- 2 Компьютер с веб-браузером (например, Internet Explorer) для доступа к встроенному веб-серверу прибора или с программным обеспечением FieldCare с COM DTM CDI Communication TCP/IP
- 3 Стандартный соединительный кабель Ethernet с разъемом RJ45

PROFIBUS DP

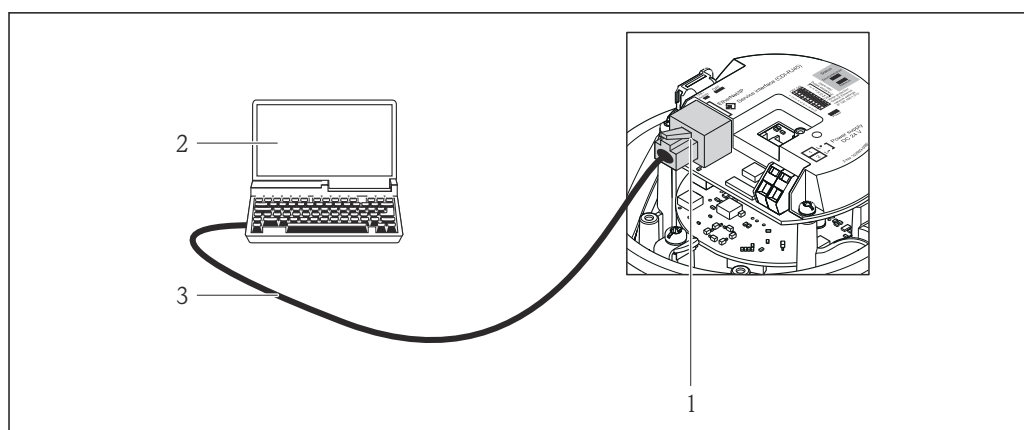


A0021270

31 Подключение для кода заказа «Выход», опция L: PROFIBUS DP

- 1 Сервисный интерфейс (CDI -RJ45) измерительного прибора с доступом к встроенному веб-серверу
- 2 Компьютер с веб-браузером (например, Internet Explorer) для доступа к встроенному веб-серверу прибора или с программным обеспечением FieldCare с COM DTM CDI Communication TCP/IP
- 3 Стандартный соединительный кабель Ethernet с разъемом RJ45

Ethernet/IP

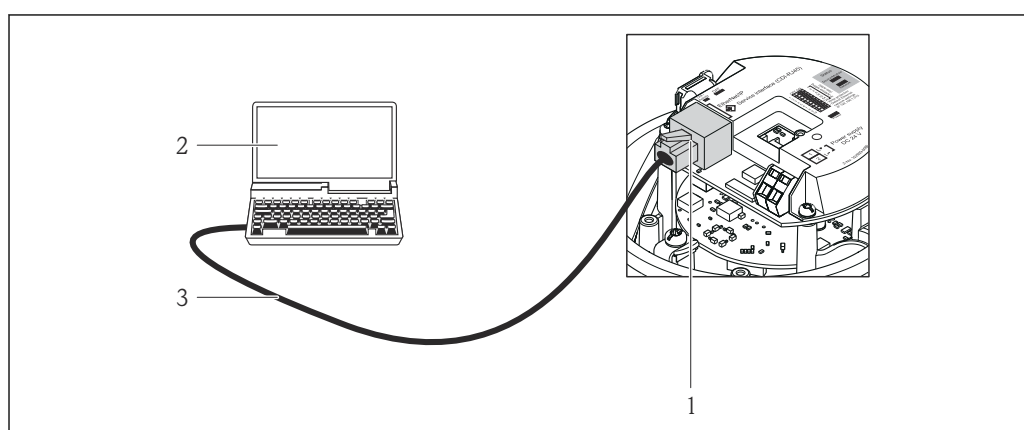


A0016940

▣ 32 Подключение для кода заказа «Выход», опция N: EtherNet/IP

- 1 Сервисный интерфейс (CDI -RJ45) и интерфейс EtherNet/IP измерительного прибора с доступом к встроенному веб-серверу
- 2 Компьютер с веб-браузером (например, Internet Explorer) для доступа к встроенному веб-серверу прибора или с программным обеспечением FieldCare с COM DTM CDI Communication TCP/IP
- 3 Стандартный соединительный кабель Ethernet с разъемом RJ45

PROFINET



A0016940

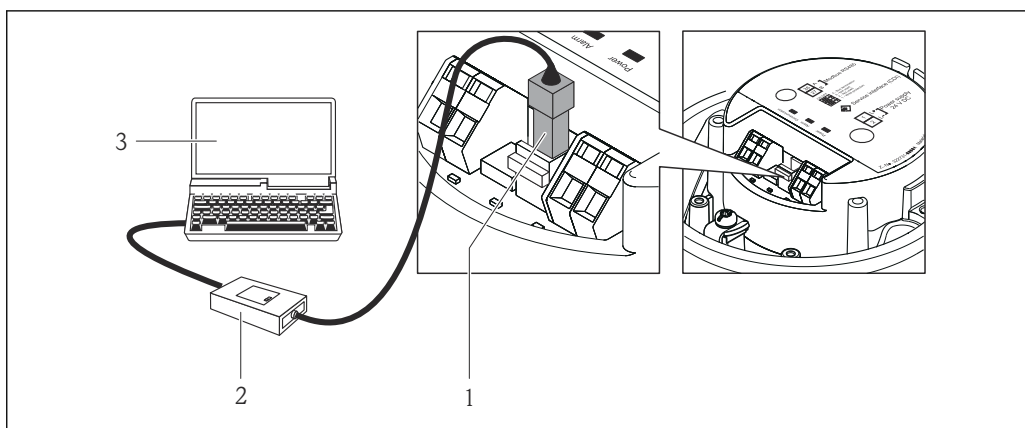
▣ 33 Подключение для кода заказа «Выход», опция R: PROFINET

- 1 Сервисный интерфейс (CDI -RJ45) и интерфейс PROFINET измерительного прибора с доступом к встроенному веб-серверу
- 2 Компьютер с веб-браузером (например, Internet Explorer) для доступа к встроенному веб-серверу прибора или с программным обеспечением FieldCare с COM DTM CDI Communication TCP/IP
- 3 Стандартный соединительный кабель Ethernet с разъемом RJ45

Через сервисный интерфейс (CDI)

Данный интерфейс связи представлен в следующем исполнении прибора:
 Код заказа «Выходной сигнал» опция M: Modbus RS485

Modbus RS485



- 1 Сервисный интерфейс (CDI) измерительного прибора
- 2 Коммутирующее устройство FXA291
- 3 Компьютер с программным обеспечением «FieldCare» с COM DTM «CDI Communication FXA291»

A0016925

Сертификаты и нормативы

Маркировка CE

Измерительная система полностью удовлетворяет требованиям соответствующих директив ЕС. Эти требования перечислены в декларации соответствия ЕС вместе с применимыми стандартами.

Endress+Hauser подтверждает успешное испытание прибора нанесением маркировки CE.

Знак "C-tick"

Измерительная система соответствует требованиям по ЭМС Австралийской службы по связи и телекоммуникациям (ACMA).

Сертификаты на взрывозащищенное исполнение

Прибор сертифицирован для использования во взрывоопасных зонах; соответствующие правила техники безопасности приведены в отдельном документе "Правила техники безопасности" (XA). Ссылка на этот документ указана на паспортной табличке.



Для получения отдельной документации по взрывозащищенному исполнению (XA), в которой содержатся все соответствующие данные по взрывозащите, обратитесь в региональное торговое представительство Endress+Hauser.

ATEX/IECEx

В настоящее время доступны следующие исполнения для использования в опасных зонах:

Ex ia

Категория (ATEX)	Маркировка взрывозащиты
II2G	Ex ia IIC T6...T1 Gb
II2G	Ex ia IIC T6...T1 Gb
II1/2G, II2D	Ex ia IIC T6...T1 Ga/Gb Ex tb IIIC Txx °C Db
II2G, II2D	Ex ia IIC T6...T1 Gb Ex tb IIIC Txx °C Db

Ex nA

Категория (ATEX)	Маркировка взрывозащиты
II3G	Ex nA IIC T6...T1 Gc или Ex nA IIC T5-T1 Gc

cCSA_{US}

В настоящее время доступны следующие исполнения для использования в опасных зонах:

IS (Ex i)

- Класс I, раздел 1, группы ABCD
- Класс II, раздел 1, группы EFG и класс III

NI (Ex nA)

Класс I, раздел 2, группы ABCD

Сертификация HART**Интерфейс HART**

Измерительный прибор сертифицирован и зарегистрирован FieldComm Group. Измерительная система соответствует всем требованиям следующих спецификаций:

- Сертификация в соответствии с HART 7
- Прибор также можно эксплуатировать совместно с сертифицированными приборами других изготовителей (функциональная совместимость)

Сертификация PROFIBUS**Интерфейс PROFIBUS**

Измерительный прибор сертифицирован и зарегистрирован организацией пользователей PROFIBUS (PNO). Измерительная система соответствует всем требованиям следующих спецификаций:

- Сертификация в соответствии с PROFIBUS PA, профиль 3.02
- Прибор также можно эксплуатировать совместно с сертифицированными приборами других изготовителей (функциональная совместимость)

Сертификация PROFINET**Интерфейс PROFINET**

Измерительный прибор сертифицирован и зарегистрирован организацией пользователей PROFIBUS (PNO). Измерительная система соответствует всем требованиям следующих спецификаций:

- Сертификация в соответствии с:
 - Спецификация испытаний для устройств PROFINET
 - Уровень 1 защиты PROFINET – Тестирование нагрузки на сеть
- Прибор также можно эксплуатировать совместно с сертифицированными приборами других изготовителей (функциональная совместимость)

Сертификация EtherNet/IP

Данный измерительный прибор сертифицирован и зарегистрирован ассоциацией изготовителей устройств для открытых систем (ODVA). Измерительная система соответствует всем требованиям следующих спецификаций:

- Сертификат по испытанию ODVA Conformance Test
- Испытание функций EtherNet/IP
- Соответствие по испытанию EtherNet/IP PlugFest
- Прибор также можно эксплуатировать совместно с сертифицированными приборами других изготовителей (функциональная совместимость)

Сертификация Modbus RS485

Измерительный прибор отвечает всем требованиям к испытаниям на соответствие MODBUS/TCP и отвечает стандартам "MODBUS/TCP Conformance Test Policy, версия 2.0". Измерительный прибор успешно прошел все испытания и сертифицирован лабораторией "MODBUS/TCP Conformance Test Laboratory" Мичиганского Университета.

Другие стандарты и директивы

- EN 60529
Степень защиты, обеспечиваемая корпусами (код IP)
- IEC/EN 60068-2-6
Процедура испытания - тест Fc: вибрации (синусоидальные).
- IEC/EN 60068-2-31
Процедура испытания - тест Es: удары вследствие небрежного обращения, в первую очередь проводится для приборов.
- EN 61010-1
Требования по безопасности электрического оборудования для измерения, контроля и лабораторного применения – общие положения
- IEC/EN 61326
Излучение в соответствии с требованиями класса А. Электромагнитная совместимость (требования ЭМС).

- NAMUR NE 21
Электромагнитная совместимость (ЭМС) производственного и лабораторного контрольного оборудования
- NAMUR NE 32
Сохранение данных в контрольно-измерительных и полевых приборах с микропроцессорами в случае отказа электропитания
- NAMUR NE 43
Стандартизация уровня аварийного сигнала цифровых преобразователей с аналоговым выходным сигналом.
- NAMUR NE 53
Программное обеспечение для полевых устройств и устройств обработки сигналов с цифровыми электронными модулями
- NAMUR NE 105
Спецификация по интеграции устройств Fieldbus с техническими средствами полевых приборов
- NAMUR NE 107
Самодиагностика и диагностика полевых приборов
- NAMUR NE 131
Требования к полевым приборам для использования в стандартных областях применения
- NAMUR NE 132
Расходомер массовый кориолисовый

Размещение заказа

Подробную информацию о размещении заказа можно получить из следующих источников:

- В модуле конфигурации изделия на веб-сайте Endress+Hauser: www.endress.com → Выберите страну → Выберите раздел "Products" → Выберите принцип измерения, программное обеспечение или компоненты → Выберите изделие (списки для выбора: способ измерения, семейство продуктов и т.д.) → Выберите раздел "Device support" (правый столбец): кнопка "Configure" рядом с выбранным изделием → Откроется модуль конфигурации изделия с выбранным изделием.
- В региональном торговом представительстве Endress+Hauser: www.addresses.endress.com



Конфигуратор – инструмент для индивидуальной конфигурации продукта

- Самые последние опции продукта
- В зависимости от прибора: прямой ввод специфической для измерительной точки информации, например, рабочего диапазона или языка настройки
- Автоматическая проверка совместимости опций
- Автоматическое формирование кода заказа и его расшифровка в формате PDF или Excel

Пакеты прикладных программ

Доступны различные пакеты приложений для расширения функциональности прибора. Такие пакеты могут потребовать применения специальных мер безопасности или выполнения требований, специфичных для приложений.

Пакеты приложений можно заказывать в компании Endress+Hauser вместе с прибором или позднее. Endress+Hauser. За подробной информацией о соответствующем коде заказа обратитесь в региональное торговое представительство Endress+Hauser или посетите страницу прибора на веб-сайте Endress+Hauser: www.endress.com.



Подробная информация о пакетах прикладных программ:

- Специализированная документация по прибору
- Специализированная документация по прибору

Технология Heartbeat

Пакет	Описание
Проверка + мониторинг Heartbeat	<p>Мониторинг работоспособности Непрерывная передача данных, соответствующих принципу измерения, во внешнюю систему мониторинга состояния для проведения предупреждающего техобслуживания или анализа процесса. Эти данные позволяют оператору:</p> <ul style="list-style-type: none"> ■ на основе этих данных и другой информации формировать заключения о влиянии процесса (коррозии, истирании, образовании отложений и т.д.) на эффективность измерения с течением времени; ■ своевременно планировать обслуживание; ■ вести мониторинг качества продукта, например наличия газовых карманов. <p>Верификация Heartbeat Соответствует требованиям к прослеживаемой верификации по DIN ISO 9001:2008, глава 7.6 а) "Контроль за оборудованием мониторинга и измерительными приборами".</p> <ul style="list-style-type: none"> ■ Функциональное тестирование в установленном состоянии без прерывания процесса. ■ Результаты прослеживаемой верификации, в том числе отчет, предоставляются по запросу. ■ Простой процесс тестирования с использованием локального управления или других интерфейсов управления. ■ Однозначная оценка точки измерения (соответствие/несоответствие) с большим охватом испытания на основе спецификаций изготовителя. ■ Увеличение интервалов калибровки в соответствии с оценкой рисков, выполняемой оператором.



Концентрация

Пакет	Описание
Измерение концентрации	<p>Вычисление и отображение концентрации жидкости Во многих областях применения в качестве ключевого измеряемого значения для мониторинга качества или управления процессами используется плотность. Прибор измеряет плотность эталонной жидкости и передает полученное значение в систему управления.</p> <p>Пакет прикладных программ "Измерение концентрации" позволяет, используя измеренную плотность, рассчитывать следующие параметры:</p> <ul style="list-style-type: none"> ■ Плотность с термокомпенсацией (приведенная плотность). ■ Процентная доля массы конкретных веществ в двухфазной жидкости. (Концентрация в %). ■ Концентрация жидкости выдается в специальных единицах (градусы Брикса, градусы Боме, градусы API и т. д.), используемых в стандартных областях применения. <p>Измеренные значения передаются посредством цифровых и аналоговых выходов прибора.</p>

Аксессуары

Для этого прибора поставляются различные аксессуары, которые можно заказать в Endress+Hauser для поставки вместе с прибором или позднее. За подробной информацией о соответствующем коде заказа обратитесь в региональное торговое представительство Endress+Hauser или посетите страницу прибора на веб-сайте Endress+Hauser: www.endress.com.




Аксессуары для связи

Аксессуары	Описание
Commubox FXA195 HART	<p>Для искробезопасного исполнения со связью по протоколу HART с FieldCare через интерфейс USB.</p> <p> Для получения подробной информации см. техническое описание TI00404F</p>
Commubox FXA291	<p>Используется для подключения полевых приборов Endress+Hauser с интерфейсом CDI (= Endress+Hauser Common Data Interface, единый интерфейс данных) к USB-порту компьютера или ноутбука.</p> <p> Более подробная информация приведена в техническом описании TI405C/07</p>

Преобразователь контура HART HMX50	Используется для оценки и преобразования динамических переменных процесса HART в аналоговые токовые сигналы или предельные значения.  Для получения подробной информации см. техническое описание TI00429F и руководство по эксплуатации BA00371F
Беспроводной адаптер HART SWA70	Используется для беспроводного подключения полевых приборов. Адаптер WirelessHART легко встраивается в полевые приборы и существующую инфраструктуру. Он обеспечивает защиту и безопасность передачи данных и поддерживает параллельную работу с другими беспроводными сетями при минимальном количестве кабельных соединений.  Для получения дополнительной информации см. руководство по эксплуатации BA00061S
Fieldgate FXA320	Шлюз для дистанционного мониторинга подключенных измерительных приборов 4...20 мА с помощью веб-браузера.  Для получения подробной информации см. техническое описание TI00025S и руководство по эксплуатации BA00053S
Fieldgate FXA520	Шлюз для дистанционной диагностики и дистанционной настройки подключенных измерительных приборов HART с помощью веб-браузера.  Для получения подробной информации см. техническое описание TI00025S и руководство по эксплуатации BA00051S
Field Xpert SFX350	Field Xpert SFX350 – это промышленный коммуникатор для ввода оборудования в эксплуатацию и его обслуживания. Он обеспечивает эффективную настройку и диагностику устройств HART и FOUNDATION Fieldbus в безопасных зонах .  Для получения дополнительной информации см. руководство по эксплуатации BA01202S
Field Xpert SFX370	Field Xpert SFX370 – это промышленный коммуникатор для ввода оборудования в эксплуатацию и его обслуживания. Он обеспечивает эффективную настройку и диагностику устройств HART и FOUNDATION Fieldbus в безопасных и взрывоопасных зонах .  Для получения дополнительной информации см. руководство по эксплуатации BA01202S

Аксессуары для обслуживания

Аксессуары	Описание
Applicator	Программное обеспечение для выбора и расчета измерительных приборов Endress+Hauser: <ul style="list-style-type: none"> Расчет всех необходимых данных для выбора оптимального расходомера: номинальный диаметр, потеря давления, погрешность, присоединения к процессу; Графическое представление результатов расчета Управление всеми связанными с проектом данными и параметрами на протяжении всего жизненного цикла проекта, документирование этих данных, удобный доступ. Applicator доступен: <ul style="list-style-type: none"> В интернете по адресу: https://wapps.endress.com/applicator; На компакт-диске для локальной установки на ПК.
W@M	Управление жизненным циклом приборов на предприятии W@M окажет вам поддержку в форме широкого спектра программных приложений по всему процессу: от планирования и закупок до монтажа, ввода в эксплуатацию и эксплуатации измерительных приборов. С помощью этого программного комплекса можно получать полную информацию о каждом приборе (например, состояние прибора, запасные части и документация по этому прибору) на протяжении всего жизненного цикла. Приложение изначально содержит данные приобретенного прибора Endress+Hauser. Кроме того, Endress+Hauser обеспечивает ведение и обновление записей данных. W@M доступен: <ul style="list-style-type: none"> В интернете по адресу: www.endress.com/lifecyclemanagement; На компакт-диске для локальной установки на ПК.

FieldCare	Инструментальное средство Endress+Hauser для управления парком приборов на базе стандарта FDT. С его помощью можно настраивать все интеллектуальные полевые приборы в системе и управлять ими. Кроме того, получаемая информация о состоянии обеспечивает эффективный мониторинг состояния приборов.  Для получения дополнительной информации см. руководства по эксплуатации BA00027S и BA00059S
DeviceCare	Инструмент для подключения и конфигурирования полевых приборов Endress+Hauser.  Подробнее см. буклет "Инновации" IN01047S
Commubox FXA291	Используется для подключения полевых приборов Endress+Hauser с интерфейсом CDI (= Endress+Hauser Common Data Interface, единый интерфейс данных) к USB-порту компьютера или ноутбука.  Для получения подробной информации см. техническое описание TI00405C

Сопроводительная документация



Обзор связанной технической документации:

- *W@M Device Viewer* : введите серийный номер с паспортной таблички (www.endress.com/deviceviewer)
- *Endress+Hauser Operations App*: введите серийный номер с паспортной таблички или просканируйте двумерный матричный код (QR-код) с паспортной таблички.

Стандартная документация

Краткое руководство по эксплуатации



Краткое руководство по эксплуатации, содержащее наиболее важную информацию для стандартного ввода в эксплуатацию, прилагается к прибору.

Руководство по эксплуатации

Описание параметров прибора

Измерительный прибор	Код документа				
	HART	PROFIBUS DP	Modbus RS485	Ethernet/IP	PROFINET
Promass 100	GP01033D	GP01034D	GP01035D	GP01036D	GP01037D

Сопроводительная документация для различных приборов

Указания по технике безопасности

Содержимое	Код документа
ATEX/МЭК Ex Ex i	XA00159D
ATEX/МЭК Ex Ex nA	XA01029D
cCSAus IS	XA00160D
INMETRO Ex i	XA01219D
INMETRO Ex nA	XA01220D

Сопроводительная документация

Содержимое	Код документа
Информация о регистрах Modbus RS485	SD00154D
Измерение концентрации	SD01152D
Технология Heartbeat	SD01153D

Инструкции по монтажу

Содержание	Код документа
Инструкция по монтажу для комплектов запасных частей	Указывается для каждого аксессуара отдельно

Зарегистрированные товарные знаки**HART®**

Зарегистрированный товарный знак компании HART Communication Foundation, г. Остин, США.

PROFIBUS®

Зарегистрированный товарный знак организации пользователей PROFIBUS, Карлсруэ, Германия.

Modbus®

Зарегистрированный товарный знак SCHNEIDER AUTOMATION, INC.

EtherNet/IP™

Товарный знак принадлежит ODVA, Inc.

PROFINET®

Зарегистрированный товарный знак организации пользователей PROFIBUS, Карлсруэ, Германия.

Microsoft®

Зарегистрированный товарный знак Microsoft Corporation, Редмонд, Вашингтон, США.

TRI-CLAMP®

Зарегистрированный товарный знак Ladish & Co., Inc., Кеноша, США.

Applicator®, FieldCare®, DeviceCare®, Field Xpert™, HistoROM®, Heartbeat Technology™

Зарегистрированные или ожидающие регистрации товарные знаки Endress+Hauser Group.





71697592

www.addresses.endress.com
