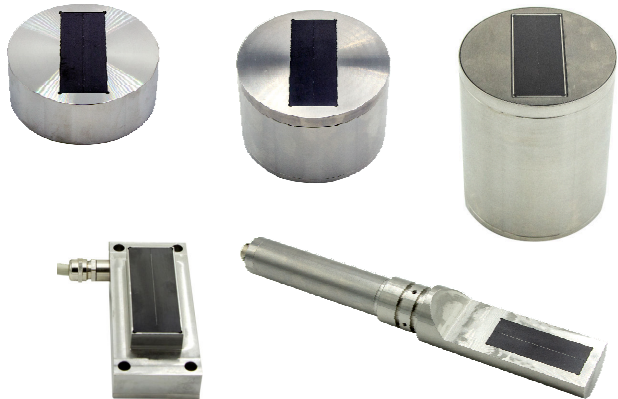


Kortfattad bruksanvisning

Solitrend MMP40

Mätning av fukt i material



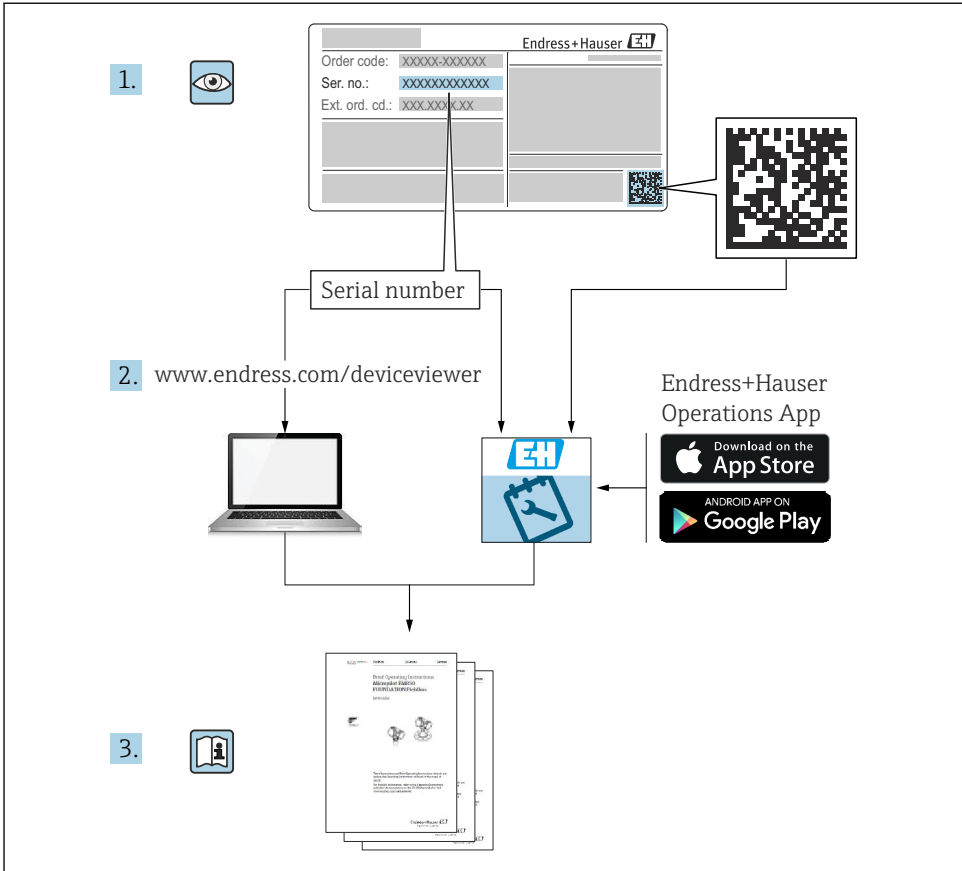
Dessa kortfattade användarinstruktioner ersätter inte användarinstruktionerna som hör till enheten.

Mer information finns i användarinstruktionerna och tilläggsdokumentationen.

Dokumentation för samtliga enhetsversioner hittar du på:

- Internet: www.endress.com/deviceviewer
- Smarttelefon/surfplatta: Endress+Hauser Operations App

1 Tillhörande dokumentation



A0023555

2 Om dokumentet

2.1 Symboler som används

2.1.1 Säkerhetssymboler



Denna symbol gör dig uppmärksam på en farlig situation. Om den här situationen inte förhindras leder det till allvarlig eller dödlig personskada.

⚠ VARNING

Denna symbol gör dig uppmärksam på en farlig situation. Om den här situationen inte undviks kan det leda till allvarlig eller dödlig personskada.

⚠ OBSERVERA

Denna symbol gör dig uppmärksam på en farlig situation. Om den här situationen inte undviks kan det leda till mindre eller måttligt allvarlig personskada.

OBS

Den här symbolen anger information om procedurer och andra uppgifter som inte orsakar personskada.

2.1.2 Symboler för särskilda typer av information och grafik

✓ Tillåtet

Procedurer, processer eller åtgärder som är tillåtna

✗ Förbjudet

Procedurer, processer eller åtgärder som är förbjudna

i Tips

Anger tilläggsinformation



Referens till dokumentation



Bildreferens



Anmärkning eller enskilt arbetsmoment som ska iakttas

1, 2, 3

Arbetsmoment



Resultat av ett arbetsmoment

1, 2, 3, ...

Objektnummer

A, B, C, ...

Vyer

3 Allmänna säkerhetsinstruktioner

3.1 Krav på personal

Personal som utför installation, driftsättning, diagnostik och underhåll måste uppfylla följande krav:

- ▶ De ska vara utbildade, kvalificerade specialister som är behöriga för den här specifika funktionen och uppgiften.
- ▶ De ska vara auktoriserade av anläggningens ägare/operatör.

- ▶ De ska ha god kännedom om lokala/nationella föreskrifter.
- ▶ Innan arbetet startas ska de ha läst och förstått instruktionerna i manualen och tilläggsdokumentationen, liksom certifikaten (beroende på applikation).
- ▶ De måste följa anvisningarna och allmänna riktlinjer.

Driftpersonalen måste uppfylla följande krav:

- ▶ De ska ha mottagit anvisningar och behörighet enligt uppgiftens krav från anläggningens ägare-operatör.
- ▶ De ska följa anvisningarna i denna handbok.

3.2 Avsedd användning

Applikation och medium

Mätenheten som beskrivs i denna handbok är avsedd för kontinuerlig mätning av fukt i flera olika material. I och med dess driftfrekvens på ungefär 1 GHz kan enheten även användas utanför slutna metallkärl.

Om enheten används utanför slutna kärl måste den monteras i enlighet med instruktionerna i avsnittet "Installation". Användning av enheten utgör ingen hälsorisk. Om gränsvärdena som anges i Teknisk information och villkoren som anges i anvisningarna och i ytterligare dokumentation följs, kan mätenheten användas uteslutande för följande mätningar:

- Processvariabler som mäts: materialets fukt, materialets konduktivitet och materialets temperatur

För att garantera att enheten är i optimalt skick under hela användningsperioden:

- ▶ Använd endast enheten till medier som de vätskeberörda delarna är tillräckligt resistent mot.
- ▶ Följ gränsvärdena i "Teknisk information".

Felaktig användning

Tillverkaren ansvarar inte för skada som orsakas av felaktig användning av enheten eller användning i andra syften än det avsedda.

Verifiering av gränfall:

- ▶ När det gäller speciella vätskor och medier som används för rengöring hjälper tillverkaren gärna till med att klargöra korrosionsbeständigheten hos material som kommer i kontakt med vätskan, men accepterar ingen garanti- eller skadeståndsskyldighet.

Kvarvarande risker

På grund av värmeöverföringen från processen och effektförlusten hos elektroniken kan elektronikhöljets och de monterade delarnas temperatur öka till 70 °C (158 °F) under drift. Under drift kan sensorn uppnå en temperatur som närmar sig medietemperaturen.

Risk för brännskador vid kontakt med varma ytor!

- ▶ Om höga medietemperaturer förekommer måste det finnas skydd som förebygger brännskador.

3.3 Arbets säkerhet

För arbete på och med enheten:

- ▶ Använd erforderlig personlig skyddsutrustning enligt nationella/lokala förordningar.

3.4 Driftsäkerhet

Risk för personskada!

- ▶ Använd endast enheten om den är funktionsduglig, fri från fel och problem.
- ▶ Operatören är ansvarig för störningsfri användning av enheten.

Riskklassat område

För att minska risken för person- och anläggningsskador när enheten används inom aktuellt område för godkännande (t.ex. explosionsskydd, tryckutrustningssäkerhet):

- ▶ Läs märkskylten för att kontrollera om den beställda enheten är lämplig för avsedd användning inom aktuellt område för godkännande.
- ▶ Följ specifikationerna i den separata kompletterande dokumentation som utgör en del av denna handbok.

3.5 Produktsäkerhet

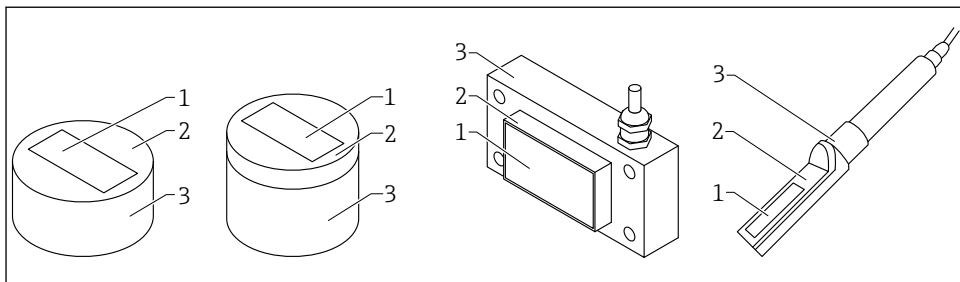
Denna enhet är utvecklad enligt god teknisk praxis för att uppfylla de senaste säkerhetsföreskrifterna, har testats och lämnar fabriken i ett driftsäkert skick.

Den uppfyller allmänna säkerhetsstandarder och lagkrav. Den uppfyller också de EU-direktiv som står på den enhetsspecifika EU-försäkran om överensstämmelse. Tillverkaren bekräftar detta genom CE-märkningen.

4 Produktbeskrivning

Fuktsensorer för TDR-material för mätning i bulkmaterial, och media med materialdensitetsvärde på och konduktivitetsvärden upp till 20 mS/cm.

4.1 Produktkonstruktion

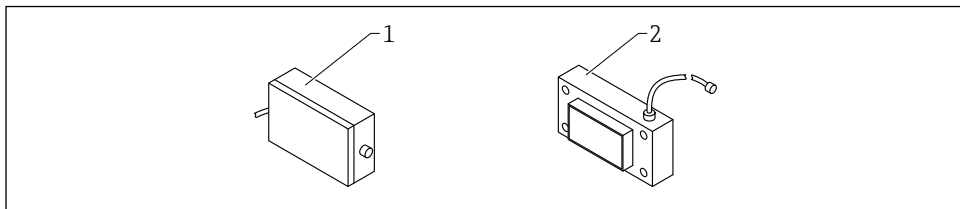


A0040142

1 Produktkonstruktion

- 1 Mätcell; keramisk (silikonnitrid)
- 2 Sensorplatta
- 3 Hus

4.2 ATEX-version



A0053310

2 Rectangular sensor, ATEX-version


- 1 ATEX elektronikhus
- 2 Rektangulär sensor

5 Godkännande av leverans och produktidentifiering

5.1 Godkännande av leverans

Kontrollera följande vid godkännande av leverans:

- Är orderkoderna på följesedeln och produktetiketten identiska?
- Är varorna oskadda?

- Motsvarar uppgifterna på märkskylten beställningsinformationen på följesedeln?
- Vid behov (se märkskylten): Finns säkerhetsinstruktionerna (XA) bifogade?
-  Om något av dessa villkor inte uppfylls, kontakta tillverkarens försäljningskontor.

5.2 Produktidentifiering

Följande alternativ finns för att identifiera enheten:

- Specifikationer på märkskylten
- Utökad orderkod som beskriver enhetens funktioner på följesedeln
- ▶ Ange serienumret från märkskylten i *W@M Device Viewer* (www.endress.com/deviceviewer)
 - ↳ All information om måtenheten och om omfattningen av den tillhörande tekniska dokumentationen visas.
- ▶ Ange serienumret från märkskylten i *Endress+Hauser Operations-appen* eller skanna QR-koden på märkskylten.
 - ↳ All information om måtenheten och om omfattningen av den tillhörande tekniska dokumentationen visas.

5.3 Tillverkarens adress

Endress+Hauser SE+Co. KG
Hauptstraße 1
DE-79689 Maulburg, Tyskland

5.4 Förvaring, transport

5.4.1 Förvaringsförhållanden

- Tillåten förvaringstemperatur: -40 ... +70 °C (-40 ... +158 °F)
- Använd originalförpackningen.

5.4.2 Transport av produkten till mätpunkten

Transportera enheten till mätpunkten i dess originalförpackning.

6 Montering

6.1 Monteringsbetingelser

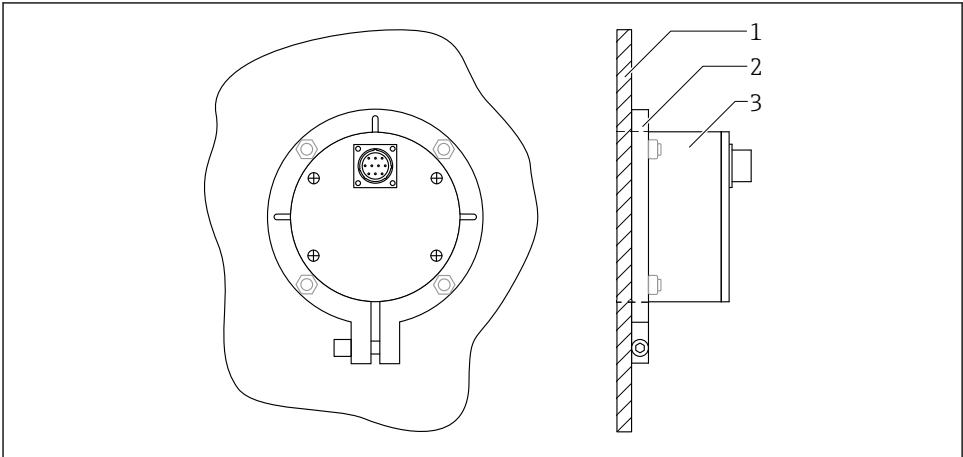
- Enheten måste installeras på en punkt i processen med konstant skrymdensitet, eftersom skrymdensiteten har en direkt påverkan på beräkningen av vattenandelen. Vid behov ska ett bypassrör skapas eller så kan strukturåtgärder behövas på installationsplatsen för att garantera att materialflödet och därmed skrymdensiteten vid mätytan är konstant.
- Enhetens mätfält måste vara fullständigt täckt av material och materiaihöjden måste överstiga det minsta lagret av material som täcker mätytan (beroende på enhetstyp och fukt).
- Materialflödet över mätytan måste vara konstant. Med programvaran är det möjligt att automatiskt detektera och täcka luckor i materialflödet i sekundintervall.
- Inga materialavlagringar får bildas på mätcellens yta eftersom det leder till felaktiga resultat.



Längre genomsnittstid ökar stabiliteten på mätvärdet.

6.2 Rund sensor, kort/medel

Den runda korta/medellånga sensorn kan monteras med hjälp av en monteringsfläns.

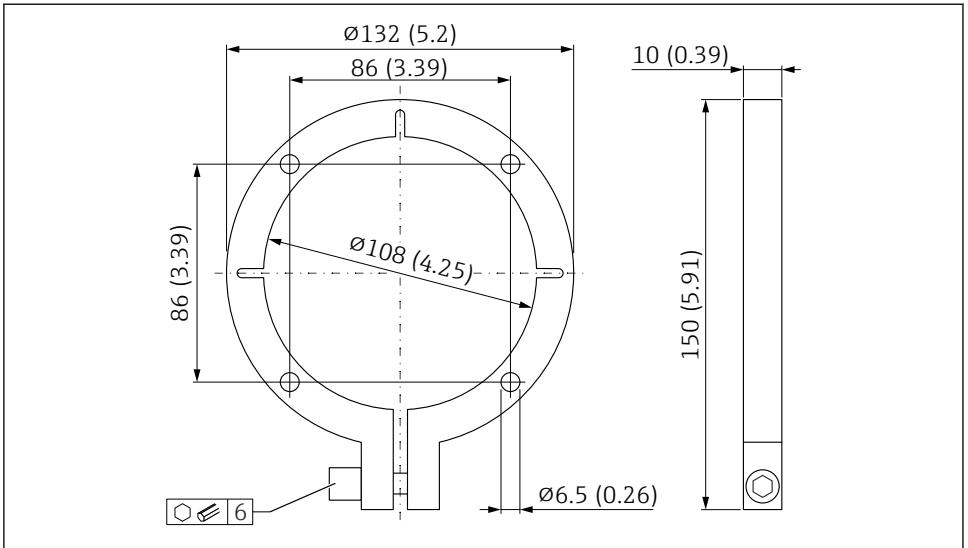


A0037422

3 Monterad rund sensor, vy bakifrån

- 1 Kärnvägg
- 2 Monteringsfläns
- 3 Rund sensor, kort / medel

Monteringsflänsen för den runda sensorn, kort version eller för den runda sensorn medelversion, kan monteras i botten eller på sidoväggen i behållaren.

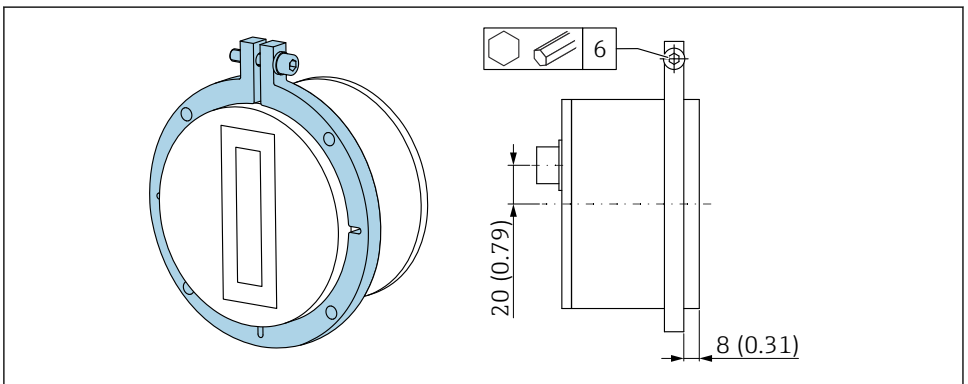


A0037423

4 Monteringsfläns för rund sensor, kort version eller rund sensor, medelversion. Måttenhet mm (in)

Monteringsflänsen fungerar som en mall för monteringsborrhålen och utskärning för sensorn vid monteringsplatsen:

1. Kontrollera hur väl sensorn och monteringsflänsen passar ihop
2. Gör utskärningen för sensorn på monteringsplatsen
3. Montera sensorn och justera den
 - ↳ Mätcellens yta är infälld på materialsidan

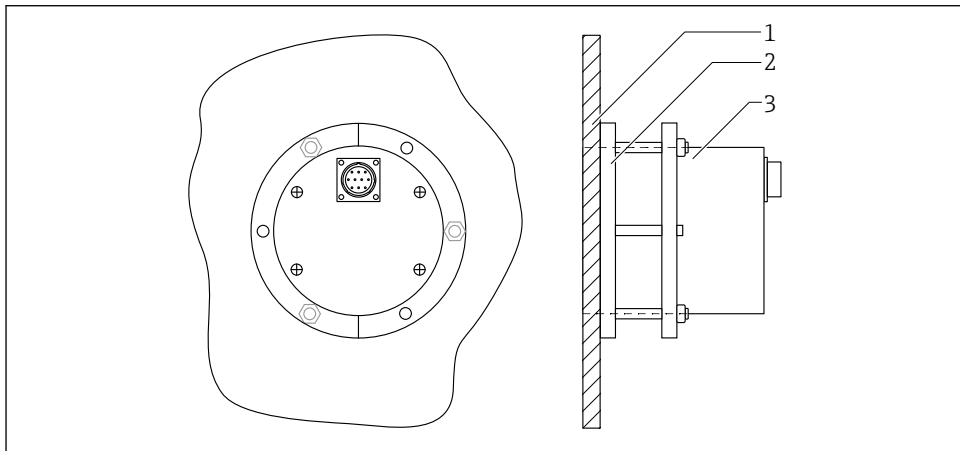


A0044393

5 Monteringsposition, monteringsfläns och rund sensor. Måttenhet mm (in)

6.3 Rund sensor, lång

Den runda sensorn, långa versionen, kan monteras med en monteringsram.

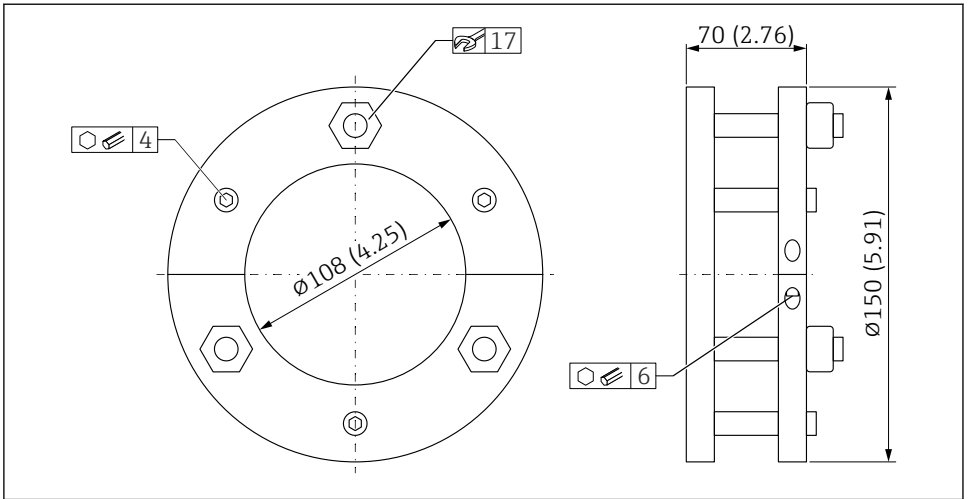


A0046911

6 Monterad rund sensor, lång version, vy bakifrån

- 1 Kärnvägg
- 2 Monteringsram med klämring
- 3 Rund sensor, lång

Monteringsramen för den runda sensorn, långa versionen, kan svetsas fast på golvet eller sidoväggen i kärlet. På klämringen kan sensorn justeras till korrekt höjd eller position med justeringsskruvar och -muttrar.



7 Installationsplats för rund sensor, lång version. Måttenhet mm (in)

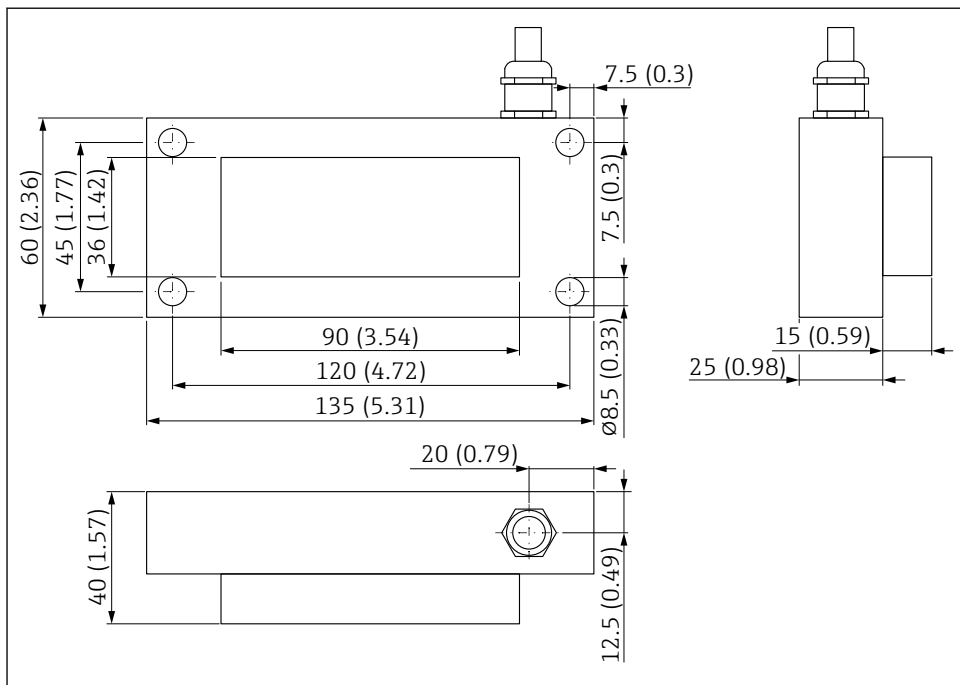
Innan svetsning av monteringsflänsen vid monteringsstället:

1. Kontrollera hur väl sensorn och installationsramen passar ihop
2. Gör hålet för sensorn på monteringsstället
3. Montera sensorn och rikta den
 - ↳ Mätcellens yta ligger plant på materialsidan

6.4 Rektangulär sensor

Den rektangulära sensorn kan monteras med fyra skruvar (M8).

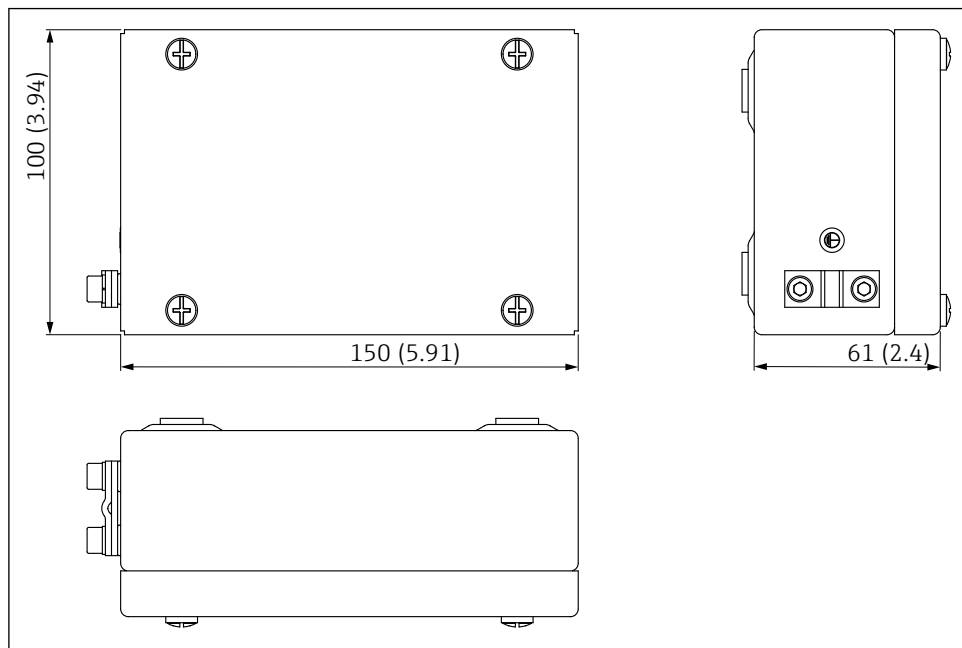
En lämplig utskärning måste skapas på installationsplatsen för mätcellen och borrhål för att fästa den.



A0037426

8 Mått. Måttenhet mm (in)

6.5 ATEX elektronikhus

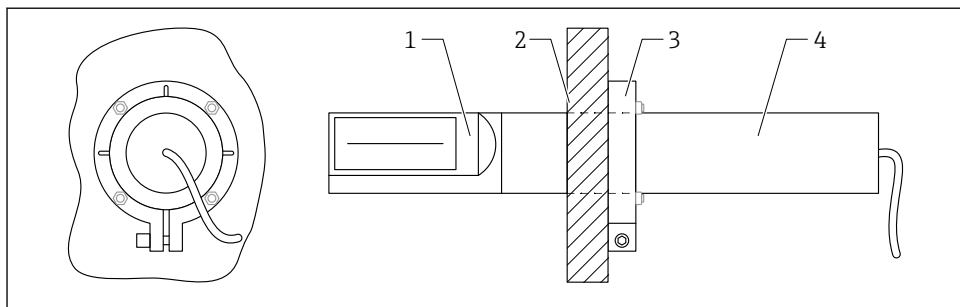


A0053050

9 Mått på ATEX elektronikhus. Måttenhet mm (in)

6.6 Cylindrisk sensor

Den cylindriska sensorn kan monteras med hjälp av en monteringsfläns och ett 200 mm (7,87 in) långt installationsrör (ytterligare monteringsstillbehör finns).



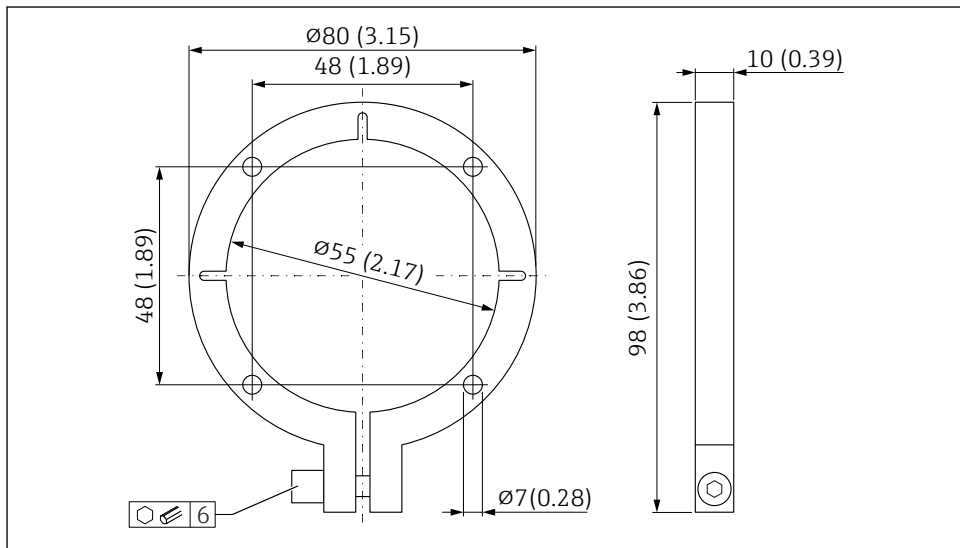
A0038248

10 Cylindrisk sensor, vy bakifrån

- 1 Cylindrisk sensor
- 2 Kärnvägg
- 3 Monteringsfläns
- 4 Installationsrör/förlängare/adapter (tillbehör)

6.6.1 Monteringsfläns $\varnothing 55$ mm (2,17 in)

Monteringsflänsen för den cylindriska sensorn kan monteras på kärlets vägg.



A0038247

11 Monteringsfläns för den cylindriska sensorn. Måttenhet mm (in)

Monteringsflänsen fungerar som en mall för monteringsborrhålen och hål för sensorn i kärlet:

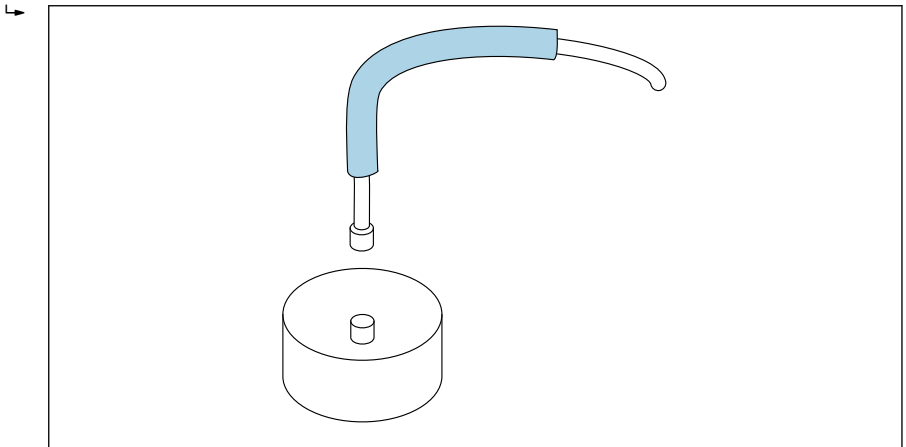
1. Kontrollera hur väl sensorn och monteringsflänsen passar ihop

2. Ett installationsrör måste först monteras på sensorn innan monteringsflänsen kan sättas fast. Det finns i två olika längder och kan beställas tillsammans med enheten via avsnitten "monterade tillbehör" eller "bifogade tillbehör" i produktens orderstruktur.
3. Gör utskärningen i kärlet
4. Montera sensorn och rikta den

6.7 Skydda sensorkontakten mot slitage

Om sand och grus kan komma i kontakt med sensoranslutningen när de strömmar över flänsplattan, rekommenderas det att montera ett extra skyddsskydd på sensoranslutningen.

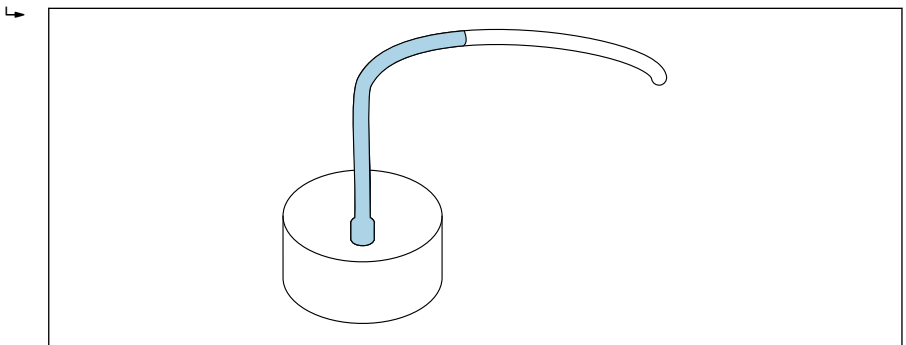
1. Krympslangen som följer med kabeln kan användas som skydd.



A0037427

 12 Exempel på rund sensor

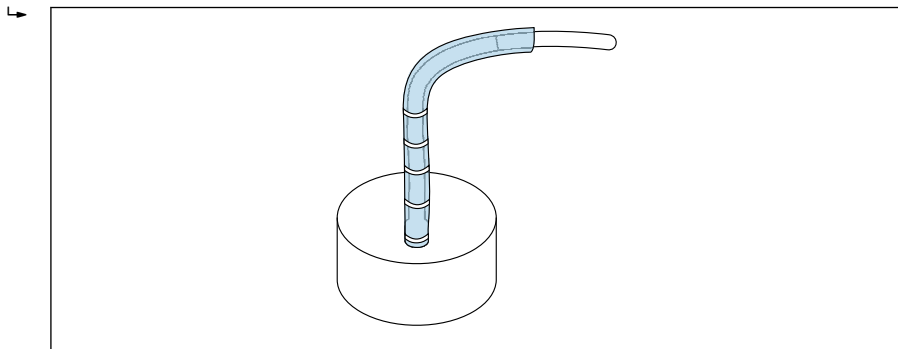
2. När sensorn har monterats och sensorkabeln har anslutits kan krympslangen krympas fast på kontakten och kabeln med en varmluftspistol



A0037428

 13 Exempel på rund sensor

3. Dessutom kan sensorn och jordkabeln skyddas med en silikonlang (ingår inte i leveransen)



A0037429

14 Exempel på rund sensor

6.8 Kontroll efter montering

Gör följande kontroller efter att enheten monterats:

- Är enheten intakt (okulär besiktning)?
- Om det ingår: Är mätpunktsnumret och etiketteringen korrekta?
- Är anslutningarna korrekt upprättade och skyddade mot mekanisk påverkan?
- Om det används: Är enheten säkert positionerad på monteringsflänsen/monteringsramen (okulär besiktning)?
- Är enheten säkert monterad och ligger mätcellens yta an ordentligt mot materialsidan (okulär besiktning)?
- Är materialtäckningen/materialflödet över mätytan tillräckligt?

7 Elanslutning

7.1 Anslutningskrav

7.1.1 Kabelspecifikation

Anslutningskablar finns i olika versioner och längder (beroende på sensors utformning).

Enhet med 10-stiftskontakt

Anslutningskablar med ett förmonterat 10-stiftsuttag på sensorsidan finns i olika standardlängder:

- 4 m (13 ft)
- 10 m (32 ft)
- 25 m (82 ft)

Skärmad kabel **UNITRONIC PUR CP**, tvinnade par $6 \times 2 \times 0,25 \text{ mm}^2$, PUR-mantel resistent mot oljor och kemikalier.

Rektangulära sensorer

Standardlängder (fast kabel):

- 5 m (16 ft)
- Kabellängder på 1 ... 100 m (3 ... 328 ft) är möjliga på begäran

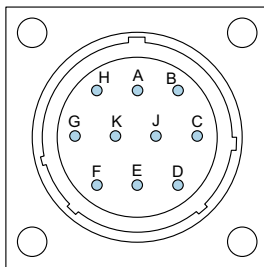
Skärmad kabel **UNITRONIC PUR CP shielded cable**, $10 \times 0,25 \text{ mm}^2$, PUR-hölje som är motståndskraftigt mot oljor och kemikalier.

7.2 Ansluta mätinstrumentet

7.2.1 Plintadressering

Runda sensorer

Runda sensorer är försedda med en MIL-kontakt med 10 stift som standard.



A0037415

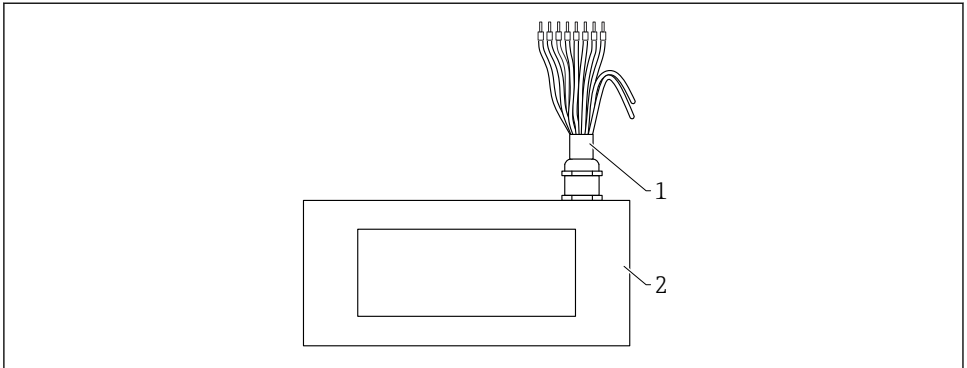
15 Adressering för kontakten med 10 stift

- A 12 ... 24 V_{DC} stabiliserad strömförsörjning
Färg på sladden: röd (RD)
- B 0 V_{DC} strömförsörjning
Färg på sladden: blå (BU)
- D Första analog positiv (+), fukt i material
Färg på sladden: grön (GN)
- E Första analog returledning (-), fukt i material
Färg på sladden: gul (YE)
- F RS485 A (måste vara aktiverad)
Färg på sladden: vit (WH)
- G RS485 B (måste vara aktiverad)
Färg på sladden: brun (BN)
- C IMP-Bus RT
Färg på sladden: grå (GY)/rosa (PK)
- J IMP-Bus COM
Färg på sladden: blå (BU)/röd (RD)
- K Andra analog positiv (+)
Färg på sladden: rosa (PK)
- E Andra analog returledning (-)
Färg på sladden: grå (GY)
- H Skärmning (jordas vid sensorn. Installationen måste vara korrekt jordad!)
Färg på sladden: transparent

Rektangulära sensorer

Standardversion av rektangulär sensor:

- Kabellängd: 5 m (16 ft) (10-stifts)
- Kabeln ansluts ordentligt till sensorn
- Den andra änden på kabeln fästs med kabelhylsor



A0044667

▣ 16 Rektangulär sensor (standardversion) med 10-stiftskabeltilldelning

- 1 10-stiftskabel med kabelhylsor
- 12 ... 24 V_{DC} stabiliserad strömförsörjning
Färg på sladden: vit (WH)
- 0 V_{DC} strömförsörjning
Färg på sladden: brun (BN)
- Första analog positiv (+), fukt i material
Färg på sladden: grön (GN)
- Första analog returledning (-), fukt i material
Färg på sladden: gul (YE)
- IMP-Bus RT
Färg på sladden: rosa (PK)
- IMP-Bus COM
Färg på sladden: grå (GY)
- Andra analog positiv (+)
Färg på sladden: blå (BU)
- Andra analog returledning (-)
Färg på sladden: lila (VT)
- 2 Rektangulär sensor

ATEX rektangulära sensorer

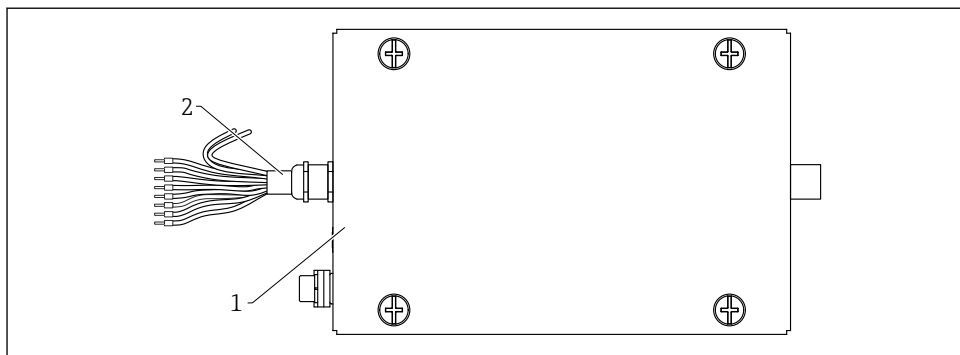
ATEX-version

Rektangulär sensor

- Kabellängd mellan sensor och ATEX elektronikhus 5 m (16 ft)
- Kabeln är ordentligt ansluten till sensorn med kontakt till ATEX elektronikhus

Atex elektronikhus

- Kabellängd: 5 m (16 ft) (10-stifts)
- Kabeln är ordentligt ansluten till elektronikhuset
- Den andra änden på kabeln fästs med kabelhylsor

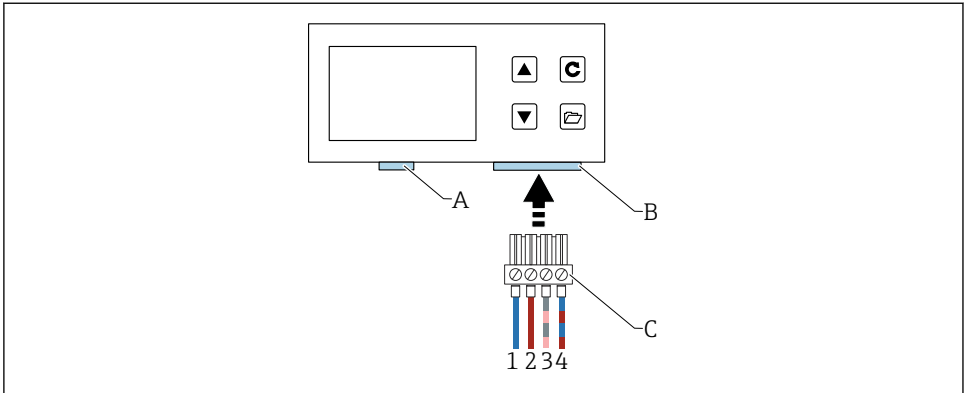


A0053676

☑ 17 ATEX elektronikhus med tilldelning av 10-stiftskabel

- 1 10-stiftskabel med kabelhylsor
- 12 ... 24 V_{DC} stabiliserad strömförsörjning
Färg på sladden: röd (RD)
- 0 V_{DC} strömförsörjning
Färg på sladden: blå (BU)
- Första analog positiv (+), fukt i material
Färg på sladden: grön (GN)
- Första analog returledning (-), fukt i material
Färg på sladden: gul (YE)
- IMP-Bus RT
Färg på sladden: grå (GY)/rosa (PK)
- IMP-Bus COM
Färg på sladden: blå (BU)/röd (RD)
- Andra analog positiv (+)
Färg på sladden: rosa (PK)
- Andra analog returledning (-)
Färg på sladden: grå (GY)
- 2 Rektangulär sensor

Anslutning till en fjärrdisplay (tillval)

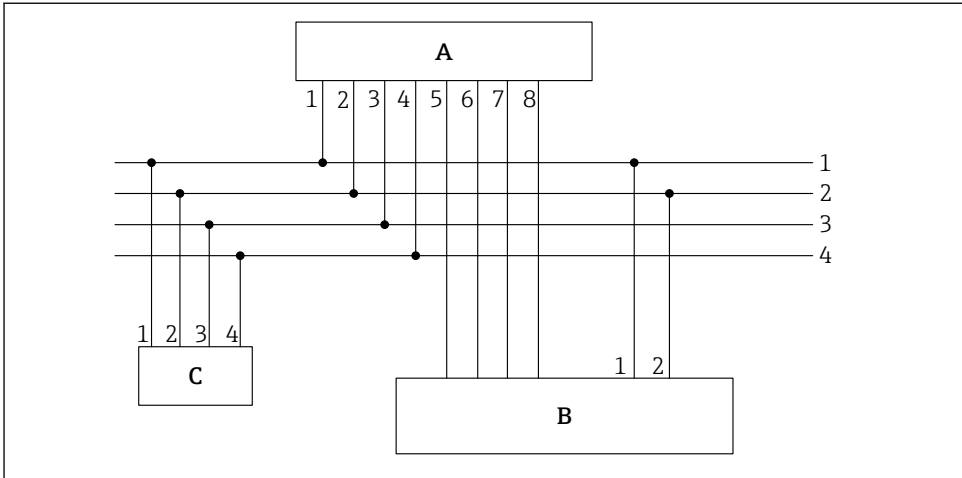


A0040962

18 Anslutning till en fjärrdisplay

- A USB (Typ Mini B), USB-IMP-Bridge, firmware-uppdatering (enbart i servicesyfte)
- B Uttag för matningsspänning och bussgränssnitt
- C Kontakt för matningsspänning och bussgränssnitt (ingår i leveransen för "fjärrdisplay")
- 1 $0 V_{DC}$ strömförsörjning
Färg på sladden: blå (BU)
- 2 $12 \dots 24 V_{DC}$ stabiliserad strömförsörjning
Färg på sladden: röd (RD)
- 3 IMP-Bus (RT)
Färg på sladden: grå (GY)/rosa (PK)
- 4 IMP-Bus (COM)
Färg på sladden: blå (BU)/röd (RD)

7.2.2 Anslutningsexempel med 10-stiftsuttag



A0037418

19 Anslutningsexempel med 10-stiftsuttag (på enhetssidan) och kabeländhysa i kabeländen

- A Transmitter
- B Programmerbart styrsystem/fördelningsdosa
- C Fjärrdisplay (tillval)
- 1 0 V_{DC} strömförsörjning
Färg på sladden: blå (BU)
- 2 12 ... 24 V_{DC} stabiliserad strömförsörjning
Färg på sladden: röd (RD)
- 3 IMP-Bus RT
Färg på sladden: grå (GY)/rosa (PK)
- 4 IMP-Bus COM
Färg på sladden: blå (BU)/röd (RD)
- 5 Första strömutgång (+), analog
Färg på sladden: grön (GN)
- 6 Första strömutgång (-), analog
Färg på sladden: gul (YE)
- 7 Andra strömutgång (+), analog
Färg på sladden: rosa (PK)
- 8 Andra strömutgång (-), analog
Färg på sladden: grå (GY)

i Den fastställda fukthalten och konduktiviteten/temperaturen kan antingen matas direkt till ett programmerbart styrsystem via analoga utgångar på 0 ... 20 mA/4 ... 20 mA eller efterfrågas via det seriella gränssnittet (IMP-Bus) med hjälp av displayen (tillval).

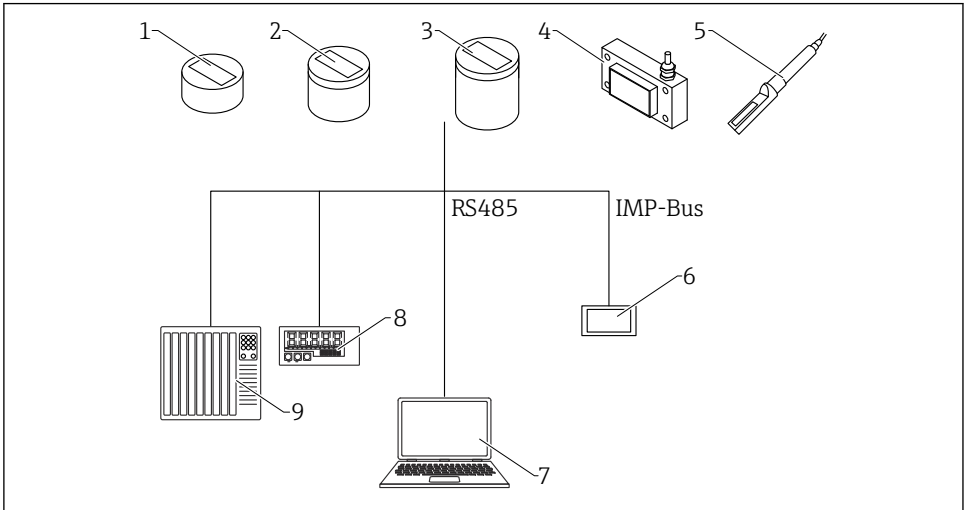
7.3 Kontroll efter anslutning

- Är enheten och kabeln oskadade (okulär besiktning)?

- Stämmer matningsspänningen överens med specifikationerna på märkskylten?
- Är anslutningarna korrekt upprättade och skyddade mot mekanisk påverkan?

8 Driftalternativ

8.1 Översikt över driftalternativ



A0037417


20 Driftalternativ

- 1 Rund sensor, kort
- 2 Rund sensor, medel
- 3 Rund sensor, lång
- 4 Rektangulär sensor
- 5 Cylindrisk sensor
- 6 Extern display
- 7 Dator
- 8 LED-display
- 9 Programmerbart styrsystem eller vattendoseringsdator

9 Driftsättning

9.1 Analoga utgångar för mätvärdesutdata

Mätvärdena matas ut som en strömsignal via den analoga utgången. Enheten kan ställas in till 0 ... 20 mA eller 4 ... 20 mA.

 Strömutförelsen kan även ställas in till 20 ... 0 mA eller 20 ... 4 mA Åt motsatt håll för speciella styrenheter och applikationer.

De analoga utgångarna kan ställas in på olika sätt för följande möjliga alternativ:

Fukt, temperatur

- Utgång 1: fukt i % (variabel inställning)
- Utgång 2: materialtemperatur 0 ... 100 °C (32 ... 212 °F), detta gäller även för högtemperaturversionen.


Fukt, konduktivitet

- Utgång 1: fukt i % (variabel inställning)
- Utgång 2: konduktivitet 0 ... 20 mS/cm (fabriksinställning)

Fukt, temperatur/konduktivitet

- Utgång 1: fukt i % (variabel inställning)
- Utgång 2: materialtemperatur 0 ... 100 °C (32 ... 212 °F) och konduktivitet 0 ... 20 mS/cm med automatisk skärmväxling.

Det går även att dela upp utgång 2 i två områden för att ange både konduktiviteten och temperaturen, nämligen området 4 ... 11 mA för temperatur och området 12 ... 20 mA för konduktivitet. Utgång 2 växlar automatiskt mellan dessa bildskärmar var 5 s.

 Utgång 1 kan även skalas i fabriken eller skalas i efterhand efter behov (variabelt) med hjälp av fjärrdisplayen (tillval), t.ex. 0 ... 10 %, 0 ... 20 % eller 0 ... 30 %


9.1.1 Möjliga inställningar

Det finns flera möjliga inställningar för de analoga utgångarna:

Analoga utgångar

Alternativ:

- 0 ... 20 mA
- 4 ... 20 mA

 Strömutförelsen kan även ställas in åt motsatt håll för speciella styrenheter och applikationer.

- 20 ... 0 mA
- 20 ... 4 mA

Kanaler för de analoga utgångarna



De analoga utgångarna kan ställas in på olika sätt för följande möjliga alternativ:

Fukt, temperatur

Utgång 1 för fukt, utgång 2 för materialtemperatur.

Fukt, konduktivitet

Utgång 1 för fukt, utgång 2 för konduktivitet i området 0 ... 20 mS/cm (fabriksinställning)

Fukt, temperatur/konduktivitet

Utgång 1 för fukt, utgång 2 för materialtemperatur och konduktivitet med automatisk skärmväxling.

Mätområde för fukt

Fuktområdet och temperaturområdet vid utgångarna 1 och 2 kan ställas in individuellt.

■ Mätområde för fukt i %

- Max.: t.ex. 20 %
- Min: 0 %

■ Temperaturområde i °C

- Max.: 100 °C, detta gäller även för högtemperaturversionen.
- Min: 0 °C

■ Konduktivitet i mS/cm

- Max. 20 mS/cm
- Min. 0 mS/cm



Enheterna kan mäta konduktiviteten beroende på enhetstypen och fukten. Utgången är inställd på 0 ... 20 mS/cm på fabriken.

9.2 Driftläge

Sensorkonfigureringen förinställs på fabriken innan sensorn levereras. Denna enhetsinställning kan sedan optimeras för att passa processen.

Mätläge och parametrar:

Följande sensorinställningar kan ändras

- Mätläge C – Cyklisk (standardinställning för sensorer med cyklisk mätning).
- Genomsnittstid, reaktionstid för mätvärdena
- Kalibrering (när två olika material används)
- Filterfunktion
- Mätning med precision med ett enda värde

Driftläge

Sensorerna levereras från fabriken med CH-läge för applikationer inom byggindustrin och med CA-läget för allmänna processapplikationer. Sex olika driftlägen finns i C-läget, beroende på applikation

- **CS-läge** (Cyklisk-Successiv)

För mycket korta mätningscykler i sekundintervall (t.ex. 1 ... 10 s) utan genomsnitt och filterfunktioner, med upp till 100 mätningar per sekund invändigt och en cykeltid på 250 ms vid den analoga utgången.

- **CA-läge** (Cykliskt genomsnittsfiler)

Standardgenomsnitt för relativt snabba men kontinuerliga mätningprocesser, med enkel filtrering och en noggrannhet på upp till 0,1 %. CA-driftläget används även för att registrera råvärden, utan genomsnittsberäkning och filtrering, för att senare analysera mätdatan och fastställa det optimala driftläget.

- **CF-läge** (Cykliskt glidande medelvärde med filter)

Glidande medelvärde för mycket långsamma och kontinuerliga mätprocesser, med enkel filtrering och en noggrannhet på upp till 0,1 %. Passar för applikationer på ett transportband etc.

- **CK-läge** (Cyklisk med boost-filer)

För komplexa applikationer i blandare och torkare

- **CC-läge** (Cyklisk ackumulerad)

Med automatisk sammanslagning av fuktkvantitetmätningar i en batchprocess om inget programmerbart styrsystem används

- **CH-läge** (Cyklisk fasthållning)

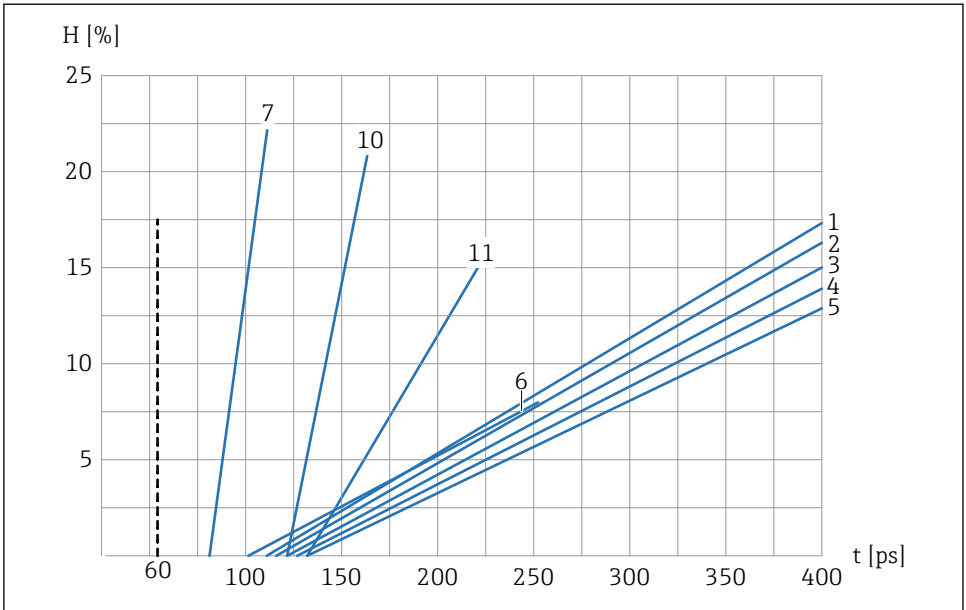
Standarddriftläge för applikationer i byggindustrin. Liknar CC-läget men har filtrering och ingen sammanslagning. CH-läget är perfekt för mycket korta batchtider, ända ner till 2 sekunder om sensorn har installerats under silons tömningslucka. CH-läget genomför filtreringen automatiskt. Detta gör till exempel att droppande vatten som bildas i silon kan filtreras bort från mätvärdet.



Varje inställning sparas även efter att sensorn har stängts av, det vill säga, inställningen sparas till det beständiga minnet.

9.3 Kalibreringskurva A för allmänna bulkmaterialapplikationer

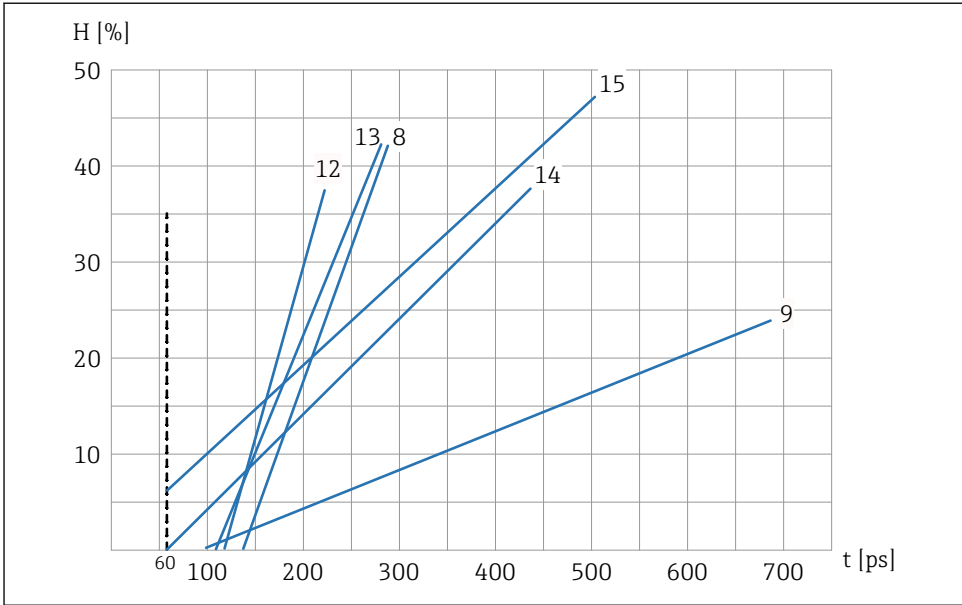
Enheten levereras med en lämplig kalibrering. Det går att lagra högst 15 olika kalibreringar i enheten. Dessa kan aktiveras och justeras via fjärrdisplayen. För att testa kompatibiliteten med en kalibreringskurva i förväg kan användaren välja individuella kalibreringskurvor (Cal.1 till Cal.15) i menyobjektet **Material cal.**, testa kurvan med det material som ska mätas och aktivera den. Den önskade kalibreringskurvan – som kan ha ändrats – aktiveras när driftspänningen kopplas till.



A0037431

21 Kalibreringskurva A (Cal.1, Cal.2, Cal.3, Cal.4, Cal.5, Cal.6, Cal.7, Cal.10, Cal.11)

- H* Gravimetrisk fukt; %
t Radaröverföringstid; pikosekunder
 1 Cal.1, universell; sand/grus/grovkornig sandsten
 2 Cal.2, sand 1,6
 3 Cal.3, sand 1,7
 4 Cal.4, sand 1,8
 5 Cal.5, sand 1,9
 6 Cal.6, grus/grovkornig sandsten
 7 Cal.7, träspån
 10 Cal.10, vetekorn
 11 Cal.11, fin sand



A0037432

22 Kalibreringskurva A (Cal.8, Cal.9, Cal.12, Cal.13, Cal.14, Cal.15)

H Gravimetrisk fukt; %

t Radaröverföringstid; pikosekunder

8 Cal.8, brunkol

9 Cal.9, grundläggande kalibrering

12 Cal.12, avloppsslam

13 Cal.13, spannmål (linjärt)

14 Cal.14, luft/vatten 0 ... 100 %

15 Cal.15, rådatakalibrering ($1/_{10}$ av genomsnittlig radaröverföringstid)

Graferna visar de linjära kalibreringskurvorna (Cal.1 till Cal.15) för olika material som har sparats och kan väljas i enheten. Den gravimetriska fukten (H) anges i procent på y-axeln och den tillhörande radaröverföringstiden (t) i pikosekunder på x-axeln. Radaröverföringstiden visas samtidigt som fuktvärdet under fuktmätningen. I luften har enheterna en radaröverföringstid på ca 60 ps och i vatten 1 000 ps.

9.4 Specialfunktioner

9.4.1 Avgöra mineralkoncentrationen

Med den radarbaserade mätmetoden är det möjligt att dra slutsatser om konduktiviteten eller mineralkoncentrationen. Här bestämmer enheten hur mycket radarpulsen ska försvagas i den uppmätta volymen av ett material. Denna metod ger ett typvärde som beror på mineralkoncentrationen. Konduktivetsmätområdet för sensorerna är här upp till 20 mS/cm beroende på fukttinnehållet.

9.4.2 Mätning av materialets temperatur

Sensorn har en integrerad temperatursensor som anger hustemperaturen 3 mm nedanför sensorhuvudets yta. Temperaturen kan alternativt utmatas genom analog utgång 2. På grund av den invändiga uppvärmningen av sensorelektroniken är en exakt mätning av materialets temperatur endast möjlig i en begränsad utsträckning.

9.4.3 Materialtemperaturkompensering

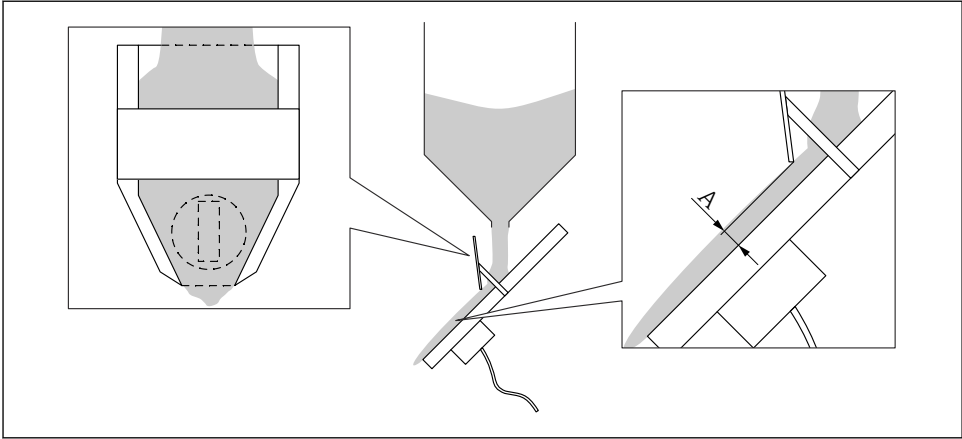
Vid användning i högre temperaturområden, uppvisar dielektriciteten (ϵ_r) för vatten och vissa material som mäts, ett temperaturberoende. Fukt avgörs genom dielektriciteten, dvs. dielektriciteten är den faktiska parameter som mäts under fuktmätningen. Om de material som mäts, till exempel majs, uppvisar ett mycket speciellt temperaturberoende av dielektriciteten, som till exempel temperaturberoende enbart i mycket specifika fuktmätområden, kan det vara nödvändigt att utföra en komplex materialtemperaturkompensering. Dock innebär detta mycket arbete i laboratorium. Utöver mätning av fukten, kräver detta även att temperaturen på materialet mäts med den temperatursensor som är integrerad i en sensor. Parametrarna t_0 till t_5 kan anges i varje steg i 15-stegskalibreringen Cal1 till Cal15 (se avsnitt "Välja enskilda kalibreringar"). Vid behov, kontakta tillverkarens serviceavdelning om du vill ha hjälp med denna mycket komplexa materialspecifika temperaturkompenseringsprocess.

10 Diagnostik och felsökning

10.1 Optimera materialflödet

För korrekta mätresultat måste vissa gränser respekteras när det gäller installation och miljöaspekter, samt motsvarande skrymdensitet för det material som mäts. Dessutom måste det finnas ett tillräckligt tjockt lager material som täcker sensorn.

Om materialflödet är för snabbt kan materialnivån ovanför sensorns yta bli för låg. En ränna med styrplattor kan koncentrera och öka materialnivån ovanför sensorhuvudet. I idealfallet, särskilt när det gäller blöt sand, har styrplattorna en PTFE-beläggning så att inget material fastnar på dem. Sensorn kräver ett materiallager på minst 35 mm (1,38 in). Det förekommer installationer där mängden material är för låg eller för utspridd för att tillräckligt med material ska flöda över sensorn. I sådana fall kan det vara nödvändigt att "koncentrera" materialflödet så att materialet samlas ovanför sensorn när det flödar. Diagrammet nedan visar ett exempel på en möjlig enhet där materialet koncentreras på sidan av sensorn och ovanför sensorn.



A0037430

23 Exempel: "Materialkoncentration"

A Min. täckning av sensor 35 mm (1,38 in)

Dessutom är det möjligt vid ett icke-homogent materialflöde att använda de filterfunktioner, med övre och lägre gränser, som implementeras i sensorn för att filtrera bort "felaktiga" mätvärden.

10.2 Skillnaden mellan uppmätt fuktvärde och laborativärdet är för stor under första idrifttagningen

Sensorn är vanligtvis förkalibrerad med Cal14 (luft/vatten 0 till 100 %) vid leverans. Vid sand- och grusapplikationer är sensorn förkalibrerad vid leverans (om applikationen är känd och specificerad i förväg) med Cal1-kalibreringskurvan (universell kalibreringskurva för sand/grus).

Under den första idrifttagningen ska det uppmätta fuktvärdet överensstämma med laborativärdet, vilket bestäms genom att använda en annan metod med en noggrannhet på minst +/-±1 %.

I sådana fall kan sensorn finjusteras på ett flertal olika sätt för att uppnå en noggrannhet på $\pm 0,1\%$ i relation till laborativärdet.

- Beroende på det programmerbara styrsystemet är det möjligt att göra en parallellväxling/ett offsetvärde i det programmerbara styrsystemet. Parametern har olika namn beroende på det programmerbara styrsystemet (t.ex. första laddningen, nollpunkt, offsetvärde, mätområde, etc.).

Kontakta tillverkaren av det programmerbara styrsystemet för mer information.

- Med fjärrdisplayen kan en finjustering eller parallellväxling göras i sensorn med "Offset"-parametern.

Om fuktvärdet från enheten avviker med mer än ± 1 % från laborativvärdet under den första idrifttagningen kan det bero på följande:

- Sensorn har inte installerats korrekt under silons tömningslucka. Ytan på sensorn måste vara täckt helt och hållet med sand/grus när luckan öppnas. Ett bra och stabilt materialflöde **måste** garanteras. En video av batchprocessen kan vara till hjälp vid analyser.
- En felaktig kalibreringskurva har konfigurerats i sensorn. Sensorn är utrustad med den universella kalibreringskurvan Cal1 för sand och grus.
- Felaktig fuktgradering har konfigurerats i det programmerbara styrsystemet. I sensorn motsvarar 0 ... 20 % fukt strömutföngen 0 ... 20 mA eller 4 ... 20 mA. Fuktgraderingen på 0 ... 20 % måste också anges i det programmerbara styrsystemet. Kontakta tillverkaren av det programmerbara styrsystemet för mer information.
- En tvåpunktskalibrering i det programmerbara styrsystemet eller sensorn kan behövas för speciell sand (t.ex. fin sand).
- När det gäller grus och korn måste gränser anges i det programmerbara styrsystemet i och med att rinnande vatten i grus eller korn leder till ett överdrivet högt fuktvärde i sensorn. Kontakta tillverkaren av det programmerbara styrsystemet för mer information.
- På grund av inexact databehandling kan det vara nödvändigt att kontrollera fuktvärdet som visas på det programmerbara styrsystemet. För att göra detta, anslut sensorn till fjärrdisplayen och kontrollera/jämför fuktvärdet som visas i det programmerbara styrsystemet med fuktvärdet som visas i displayen.

Observera!

Driftläget "CH" i sensorn måste sedan ställas in på "CC"-läget för testkörning, och sedan växlas tillbaka till "CH" efteråt.

- Kontrollera start-/stopp-villkoren i det programmerbara styrsystemet
 - Startvillkor: tid i sekunder, eller kg i vägningarna
 - Stoppvillkor: vanligtvis % av målvikten
 - Kontakta tillverkaren av det programmerbara styrsystemet för mer information



Om lösningarna som beskrivs här inte avhjälper problemet → kontakta tillverkarens serviceavdelning.



71698763

www.addresses.endress.com
