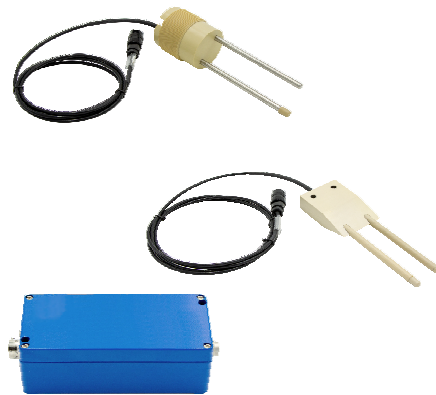


Kortfattad bruksanvisning

Solitrend MMP44

Mätning av fukt i material



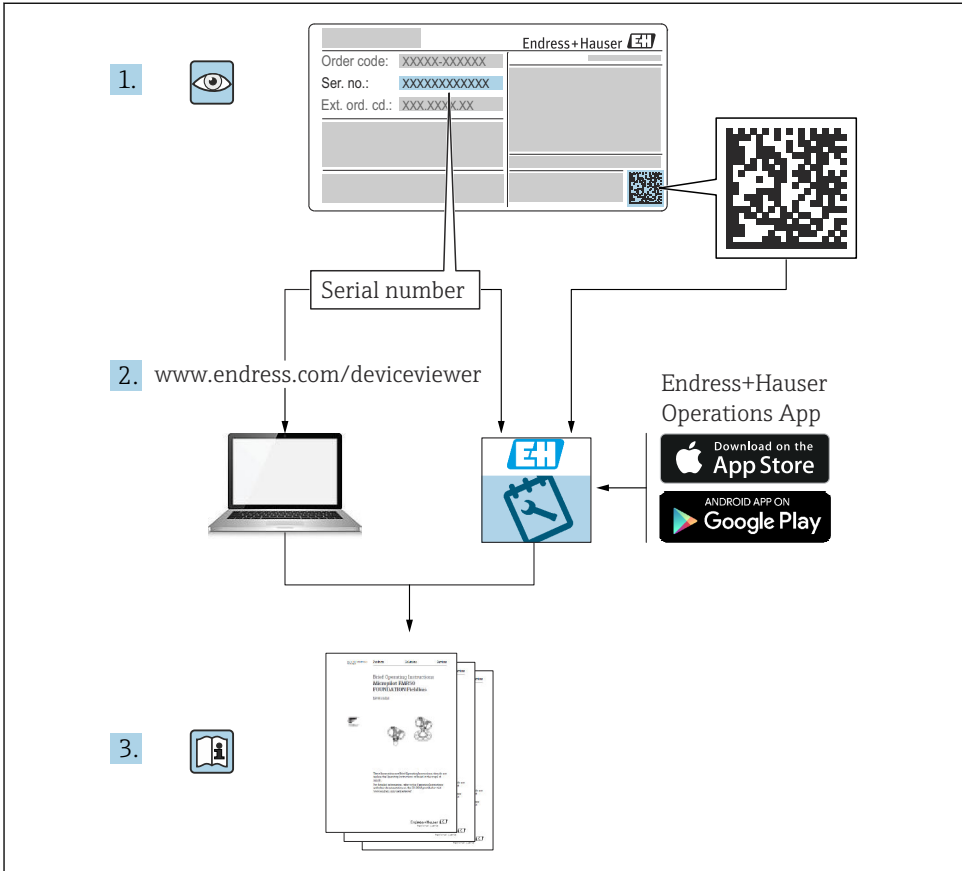
Dessa kortfattade användarinstruktioner ersätter inte användarinstruktionerna som hör till enheten.

Mer information finns i användarinstruktionerna och tilläggsdokumentationen.

Dokumentation för samtliga enhetsversioner hittar du på:

- Internet: www.endress.com/deviceviewer
- Smarttelefon/surfplatta: Endress+Hauser Operations App

1 Tillhörande dokumentation



A0023555

2 Om dokumentet

2.1 Symboler som används

2.1.1 Säkerhetssymboler



Denna symbol gör dig uppmärksam på en farlig situation. Om den här situationen inte förhindras leder det till allvarlig eller dödlig personskada.

⚠ VARNING

Denna symbol gör dig uppmärksam på en farlig situation. Om den här situationen inte undviks kan det leda till allvarlig eller dödlig personskada.

⚠ OBSERVERA

Denna symbol gör dig uppmärksam på en farlig situation. Om den här situationen inte undviks kan det leda till mindre eller måttligt allvarlig personskada.

OBS

Den här symbolen anger information om procedurer och andra uppgifter som inte orsakar personskada.

2.1.2 Symboler för särskilda typer av information och grafik

✓ Tillåtet

Procedurer, processer eller åtgärder som är tillåtna

✗ Förbjudet

Procedurer, processer eller åtgärder som är förbjudna

i Tips

Anger tilläggsinformation



Referens till dokumentation



Bildreferens



Anmärkning eller enskilt arbetsmoment som ska iakttas

1., 2., 3.

Arbetsmoment



Resultat av ett arbetsmoment

1, 2, 3, ...

Objektnummer

A, B, C, ...

Vyer

3 Allmänna säkerhetsinstruktioner

3.1 Krav på personal

Personal som utför installation, driftsättning, diagnostik och underhåll måste uppfylla följande krav:

- ▶ De ska vara utbildade, kvalificerade specialister som är behöriga för den här specifika funktionen och uppgiften.
- ▶ De ska vara auktoriserade av anläggningens ägare/operatör.

- ▶ De ska ha god kännedom om lokala/nationella föreskrifter.
- ▶ Innan arbetet startas ska de ha läst och förstått instruktionerna i manualen och tilläggsdokumentationen, liksom certifikaten (beroende på applikation).
- ▶ De måste följa anvisningarna och allmänna riktlinjer.

Driftpersonalen måste uppfylla följande krav:

- ▶ De ska ha mottagit anvisningar och behörighet enligt uppgiftens krav från anläggningens ägare-operatör.
- ▶ De ska följa anvisningarna i denna handbok.

3.2 Avsedd användning

Applikation och medium

Mätenheten som beskrivs i denna handbok är avsedd för kontinuerlig mätning av fukt i flera olika material. I och med dess driftfrekvens på ungefär 1 GHz kan enheten även användas utanför slutna metallkärl.

Om enheten används utanför slutna kärl måste den monteras i enlighet med instruktionerna i avsnittet "Installation". Användning av enheten utgör ingen hälsorisk. Om gränsvärdena som anges i Teknisk information och villkoren som anges i anvisningarna och i ytterligare dokumentation följs, kan mätenheten användas uteslutande för följande mätningar:

- Processvariabler som mäts: materialets fukt, materialets konduktivitet och materialets temperatur

För att garantera att enheten är i optimalt skick under hela användningsperioden:

- ▶ Använd endast enheten till medier som de vätskeberörda delarna är tillräckligt resistent mot.
- ▶ Följ gränsvärdena i "Teknisk information".

Felaktig användning

Tillverkaren ansvarar inte för skada som orsakas av felaktig användning av enheten eller användning i andra syften än det avsedda.

Verifiering av gränfall:

- ▶ När det gäller speciella vätskor och medier som används för rengöring hjälper tillverkaren gärna till med att klargöra korrosionsbeständigheten hos material som kommer i kontakt med vätskan, men accepterar ingen garanti- eller skadeståndsskyldighet.

Kvarvarande risker

På grund av värmeöverföringen från processen och effektförlusten hos elektroniken kan elektronikhöljets och de monterade delarnas temperatur öka till 70 °C (158 °F) under drift. Under drift kan sensorn uppnå en temperatur som närmar sig medietemperaturen.

Risk för brännskador vid kontakt med varma ytor!

- ▶ Om höga medietemperaturer förekommer måste det finnas skydd som förebygger brännskador.

3.3 Arbets säkerhet

För arbete på och med enheten:

- ▶ Använd erforderlig personlig skyddsutrustning enligt nationella/lokala förordningar.

3.4 Driftsäkerhet

Risk för personskada!

- ▶ Använd endast enheten om den är funktionsduglig, fri från fel och problem.
- ▶ Operatören är ansvarig för störningsfri användning av enheten.

Riskklassat område

För att minska risken för person- och anläggningsskador när enheten används inom aktuellt område för godkännande (t.ex. explosionsskydd, tryckutrustningssäkerhet):

- ▶ Läs märkskylten för att kontrollera om den beställda enheten är lämplig för avsedd användning inom aktuellt område för godkännande.
- ▶ Följ specifikationerna i den separata kompletterande dokumentation som utgör en del av denna handbok.

3.5 Produktsäkerhet

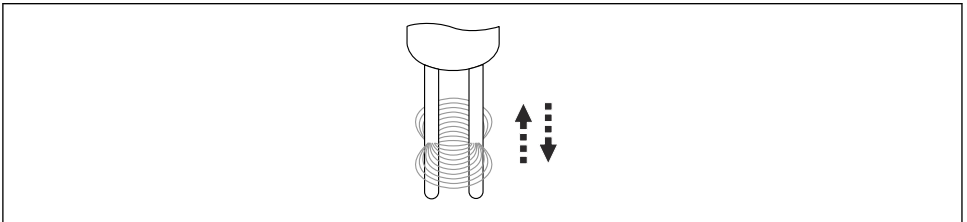
Denna enhet är utvecklad enligt god teknisk praxis för att uppfylla de senaste säkerhetsföreskrifterna, har testats och lämnar fabriken i ett driftsäkert skick.

Den uppfyller allmänna säkerhetsstandarder och lagkrav. Den uppfyller också de EU-direktiv som står på den enhetsspecifika EU-försäkran om överensstämmelse. Tillverkaren bekräftar detta genom CE-märkningen.

4 Produktbeskrivning

4.1 Mätprincip

Tidsdomänreflektometri (TDR) är en radarbaserad dielektrisk metod där överföringstiden för elektromagnetiska pulser fastställs för att mäta vattenandelen. Sensorerna består av en sondkropp med två elektroder av rostfritt stål och en transmitter. Den högfrekventa TDR-pulsen som genereras i transmittern överförs till sensorn via en högfrekvenskabel och överförs därefter längs vågledaren, som har två elektroder. Ett elektromagnetiskt fält produceras runt de här två elektroderna/ledarna och därför även i materialet som omger sensorn. Genom att använda en patenterad mätmetod mäts överföringstiden för pulsen med en upplösning på en pikosekund (1×10^{-12}) för att fastställa fukt och temperatur.



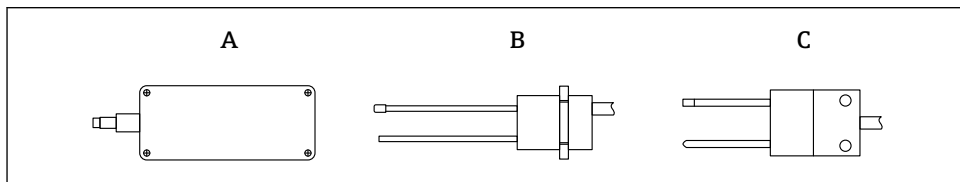
A0040868

1 Vågledare med två elektroder

TDR-metoden arbetar i det idealiska frekvensområdet mellan 600 MHz och 1,2 GHz.

Med hjälp av variabel sensorkonstruktion kan den modulära TDR-tekniken anpassas till många applikationer.

4.2 Produktkonstruktion

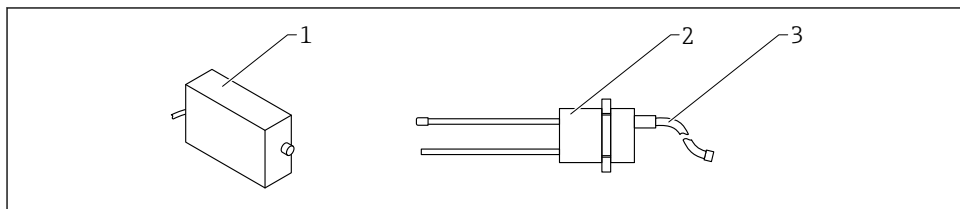


A0044199

2 Olika enhetskonstruktioner

- A Transmitter
- B Tvåelektrodssensor, rund
- C Tvåelektrodssensor, kilformad

4.2.1 ATEX-version



A0053311

3 Elektrodssensor, ATEX-version

- 1 ATEX elektronikhus
- 2 Tvåelektrodssensor, rund
- 3 Kabel; UNITRONIC PUR CP

5 Godkännande av leverans och produktidentifiering

5.1 Godkännande av leverans

Kontrollera följande vid godkännande av leverans:

- Är orderkoderna på följesedeln och produktetiketten identiska?
- Är varorna oskadda?
- Motsvarar uppgifterna på märkskylten beställningsinformationen på följesedeln?

Vid behov (se märkskylten): Finns säkerhetsinstruktionerna (XA) bifogade?



Om något av dessa villkor inte uppfylls, kontakta tillverkarens försäljningskontor.

5.2 Produktidentifiering

Följande alternativ finns för att identifiera enheten:

- Specifikationer på märkskylten
- Utökad orderkod som beskriver enhetens funktioner på följesedeln

- ▶ Ange serienumret från märkskylten i *W@M Device Viewer* (www.endress.com/deviceviewer)
 - ↳ All information om mätenheten och om omfattningen av den tillhörande tekniska dokumentationen visas.

- ▶ Ange serienumret från märkskylten i *Endress+Hauser Operations-appen* eller skanna QR-koden på märkskylten.
 - ↳ All information om mätenheten och om omfattningen av den tillhörande tekniska dokumentationen visas.

5.3 Tillverkarens adress

Endress+Hauser SE+Co. KG
Hauptstraße 1
DE-79689 Maulburg, Tyskland

5.4 Förvaring, transport

5.4.1 Förvaringsförhållanden

- Tillåten förvaringstemperatur: -40 ... +70 °C (-40 ... +158 °F)
- Använd originalförpackningen.

5.4.2 Transport av produkten till mätpunkten

Transportera enheten till mätpunkten i dess originalförpackning.

6 Montering

6.1 Monteringskrav

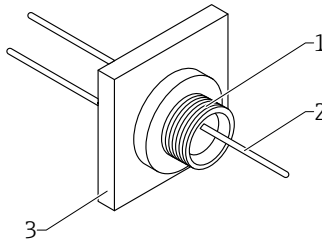
- Enheten måste installeras på en punkt i processen med konstant skrymdensitet, eftersom skrymdensiteten har en direkt påverkan på beräkningen av vattenandelen. Vid behov ska ett bypassrör monteras, alternativt kan strukturella åtgärder behöva vidtas på installationsplatsen för att se till att materialflödet, och därmed även skrymdensiteten, över sensorelektrodena är konstant.
- Flödet av material förbi sensorelektrodena måste vara kontinuerligt. Med programvaran är det möjligt att automatiskt detektera och täcka luckor i materialflödet i sekundintervall.
- Det får inte uppstå några materialavlagringar eller påbyggnader på sensorelektrodena eftersom det skulle förvränga avläsningarna.



Längre genomsnittstid ökar stabiliteten på mätvärdet.

6.2 Vägghmontering

De runda tvåelektrodssensorerna har en skruvgänga för festsättning i ett kärl eller på en husvägg. Området som är relevant för fuktmetning är runt mätelektrodena. En temperatursensor monteras på spetsen på sensorelektroden och är avsedd att mäta spannmålstemperaturen utan påverkan av kärlets vägg.



A0040866

4 *Monteringsexempel med monteringsplatta*

- 1 Sensor
- 2 Högfrekvenskabel för anslutning
- 3 Monteringsplatta

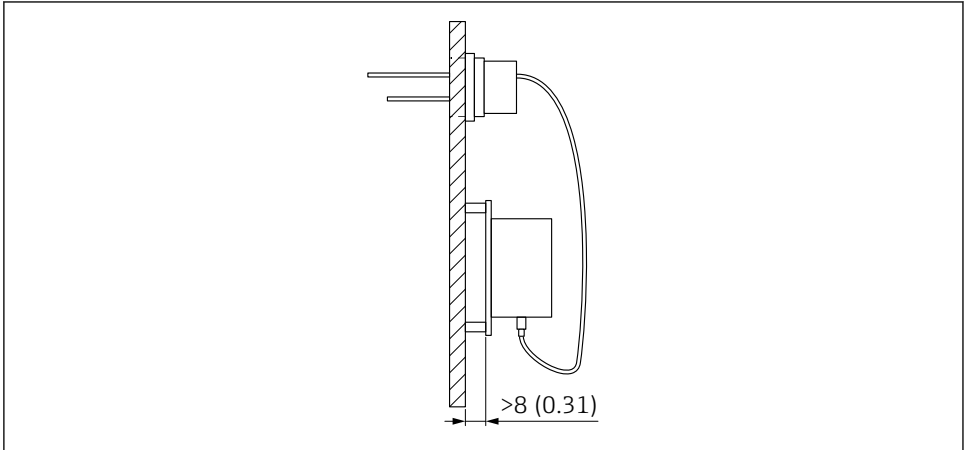
6.3 Montera transmittern

Av metrologiska anledningar är sensorkabeln bara 2,5 m (8,2 ft) lång. Transmittern måste därför monteras nära sensorn. Den optimala monteringsplatsen är på utsläppssidan på torkarens yttre vägg.

Transmittern kan fästas i huset med skruvar via två hål som görs diagonalt

Om ytttemperaturen på 70 °C (158 °F) överskrids på installationsplatsen måste transmittern fästas med ett minsta avstånd på 8 mm (0,3 in) för att direkt värmeöverföring ska undvikas (backventilation).

Vi rekommenderar att väderskydd används för att skydda transmittern från direkt solljus och regn.



A0040864

5 Montering av behållarvägg med höga yttemperaturer. Måttenhet mm (in)

6.4 Tvåelektrodssensor, kilformad

Den kilformade tvåelektrodssensorn för fuktmetning direkt i en malttorkarbädd.

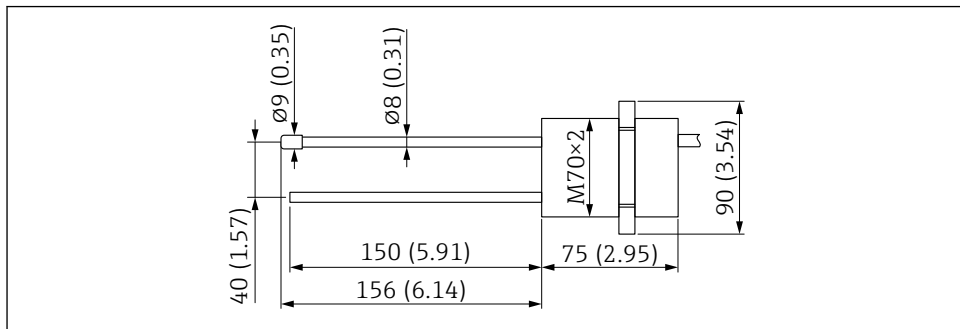
Den kilformade tvåelektrodssensorn kan även användas för större fukttinnehåll och omgivning med ånga.

6.4.1 Installera den kilformade tvåelektrodssensorn i malttorkningssystem

Installationsbetingelserna beror på förhållanden i anläggningen. Den optimala installationsplatsen måste bestämmas individuellt.

Tvåelektrodssensorn har ett kilformat hus. Tack vare denna konstruktion kan flera sonder monteras på olika höjd på en hydraulisk mekanism som sänker ner sönerna i groningsbädden så snart den har fyllts. Den kilformade tvåelektrodssensorn kan fällas in från bädden med det hydrauliska systemet i slutet av gronings- och torkningsprocessen och innan torkarkärlet töms.

6.5 Tvåelektrodssensor, rund



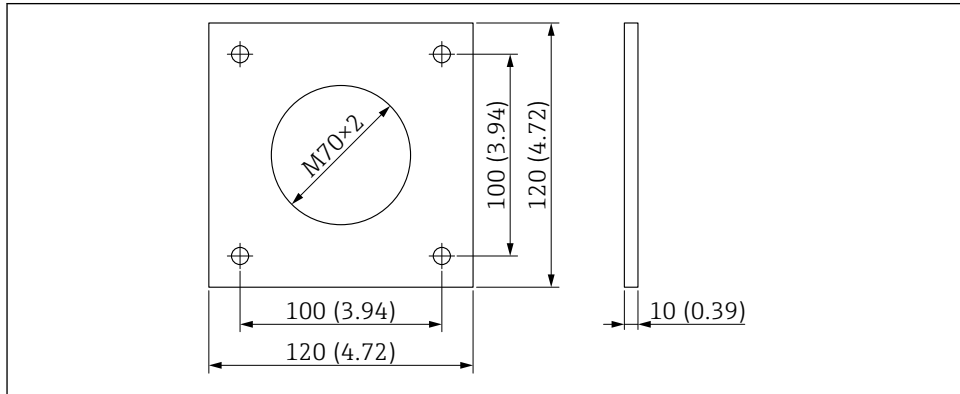
A0040863

6 Mått för tvåelektrodssensor, rund. Måttenhet mm (in)

6.6 Monteringsplatta

Aluminiummonteringsplattan som passar den runda tvåelektrodssensorn kan beställas via egenskapskategorin "Processanslutning" i produktbeställningen.

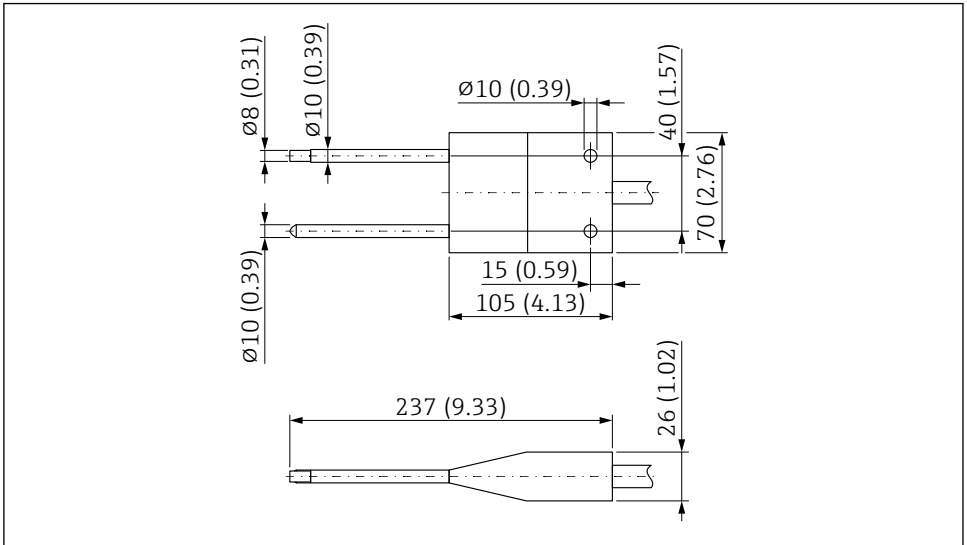
Passande låsmuttrar ingår i leveransen.



A0040862

7 Mått på aluminiummonteringsplattan till den runda tvåelektrodssensorn. Måttenhet mm (in)

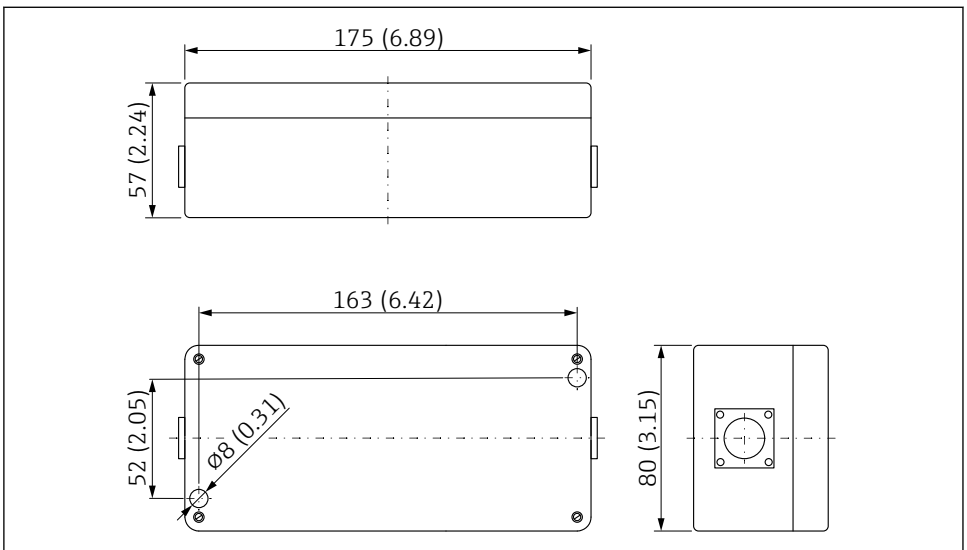
6.7 Tvåelektrodssensor, kilformad



A0040851

8 Mått på tvåelektrodssensorn i kilformad. Måttenhet mm (in)

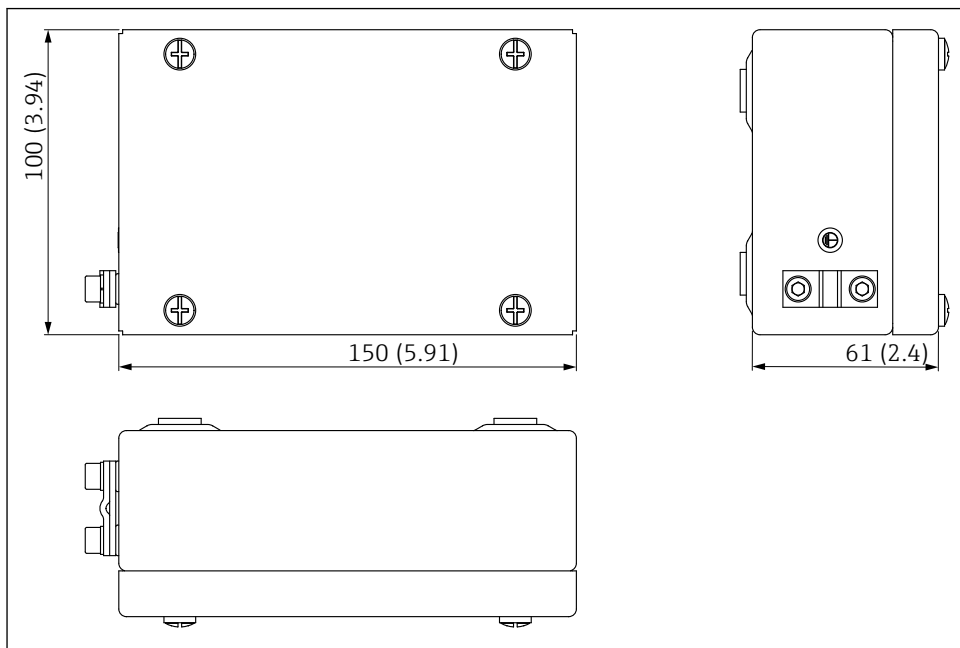
6.8 Transmitter



A0044492

9 Mått på transmitter. Måttenhet mm (in)

6.9 ATEX elektronikhus



A0053050

10 Mått på ATEX elektronikhus. Måttenhet mm (in)

6.10 Kontroll efter installation

Gör följande kontroller efter att enheten monterats:

- Är enheten oskadd (okulär besiktning)?
- Om det ingår: Är mätpunktsnumret och etiketteringen korrekta?
- Är anslutningarna korrekt upprättade och skyddade mot mekanisk påverkan?
- Om det används: Är enheten säkert positionerad på monteringsflänsen/monteringsramen (okulär besiktning)?
- Är det säkerställt att tillräckligt med material kommer att täcka/flöda förbi givarelektrodena?

7 Elanslutning

7.1 Anslutningskrav

7.1.1 Kabelspecifikationer

Anslutningskablar finns i olika versioner och längder (beroende på sensors utformning).

Enhet med 10-stiftskontakt

Anslutningskablar med ett förmonterat 10-stiftsuttag på sensorsidan finns i olika standardlängder:

- 4 m (13 ft)
- 10 m (32 ft)
- 25 m (82 ft)

Skärmad kabel **UNITRONIC PUR CP**, tvinnade par $6 \times 2 \times 0,25 \text{ mm}^2$ (0,01 in²), PUR-mantel resistent mot oljor och kemikalier.

7.1.2 Kabelspecifikationer för anslutning av högfrekvenssensor

Högfrekvenskabel mellan transmittern och den kilformade tvåelektrodssensorn/runda tvåelektrodssensorn

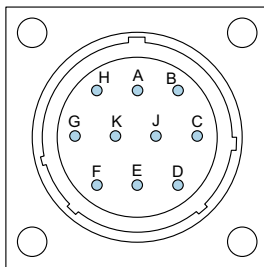
- Längd: 2,5 m (8,2 ft)
- Temperatur: max. 127 °C (261 °F)
- Material: PTFE

7.2 Ansluta mätinstrumentet

7.2.1 Plintadressering

Transmitter

Transmitterarna är försedda med en MIL-kontakt med 10 stift som standard.



A0037415

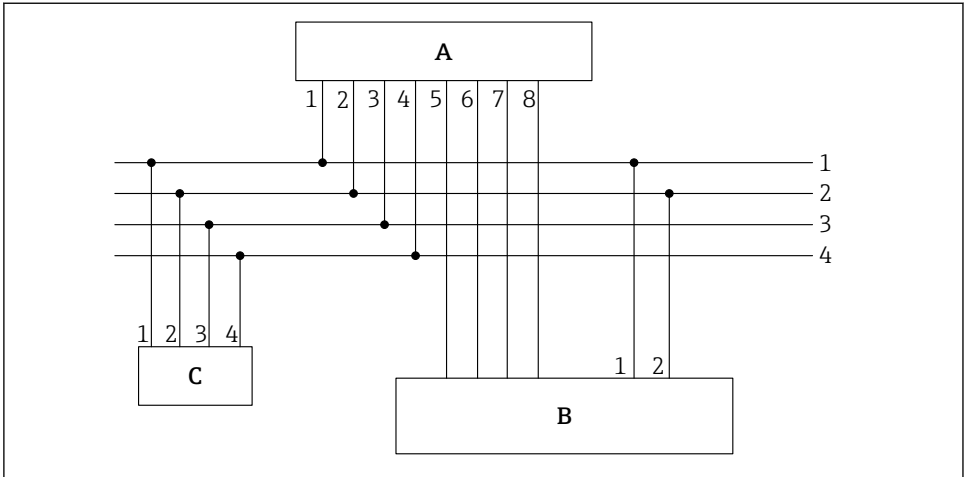
11 Adressering för kontakten med 10 stift

- A 12 ... 24 V_{DC} stabiliserad strömförsörjning
Färg på sladden: röd (RD)
- B 0 V_{DC} strömförsörjning
Färg på sladden: blå (BU)
- D Första analog positiv (+), fukt i material
Färg på sladden: grön (GN)
- E Första analog returledning (-), fukt i material
Färg på sladden: gul (YE)
- F RS485 A (måste vara aktiverad)
Färg på sladden: vit (WH)
- G RS485 B (måste vara aktiverad)
Färg på sladden: brun (BN)
- C IMP-Bus RT
Färg på sladden: grå (GY)/rosa (PK)
- J IMP-Bus COM
Färg på sladden: blå (BU)/röd (RD)
- K Andra analog positiv (+)
Färg på sladden: rosa (PK)
- E Andra analog returledning (-)
Färg på sladden: grå (GY)
- H Skärmning (jordas vid sensorn. Installationen måste vara korrekt jordad!)
Färg på sladden: transparent

Potentialutjämnning

Skärmningen är jordad i transmittern.

7.2.2 Anslutningsexempel med 10-stiftsuttag



A0037418

12 Anslutningsexempel med 10-stiftsuttag (på enhetssidan) och kabeländhylsa i kabeländen

- A Transmitter
 B Programmerbart styrsystem/fördelningsdosa
 C Fjärrdisplay (tillval)
- 1 $0 V_{DC}$ strömförsörjning
Färg på sladden: blå (BU)
 - 2 $12 \dots 24 V_{DC}$ stabiliserad strömförsörjning
Färg på sladden: röd (RD)
 - 3 IMP-Bus RT
Färg på sladden: grå (GY)/rosa (PK)
 - 4 IMP-Bus COM
Färg på sladden: blå (BU)/röd (RD)
 - 5 Första strömutgång (+), analog
Färg på sladden: grön (GN)
 - 6 Första strömutgång (-), analog
Färg på sladden: gul (YE)
 - 7 Andra strömutgång (+), analog
Färg på sladden: rosa (PK)
 - 8 Andra strömutgång (-), analog
Färg på sladden: grå (GY)



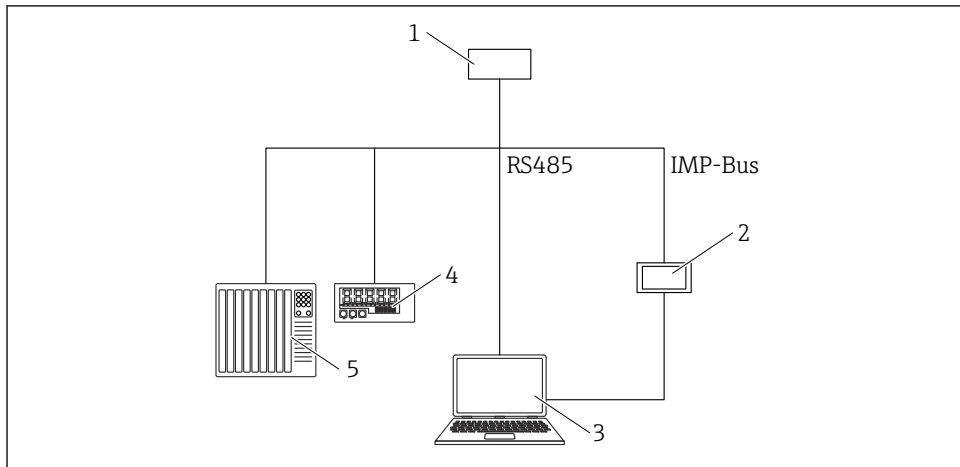
Den fastställda fukthalten och konduktiviteten/temperaturen kan antingen matas direkt till ett programmerbart styrsystem via analoga utgångar på $0 \dots 20 \text{ mA}/4 \dots 20 \text{ mA}$ eller efterfrågas via det seriella gränssnittet (IMP-Bus) med hjälp av displayen (tillval).

7.3 Kontroll efter anslutning

- Är enheten och kabeln oskadda (okulär besiktning)?

- Stämmer matningsspänningen överens med specifikationerna på märkskylten?
- Är anslutningarna korrekt upprättade och skyddade mot mekanisk påverkan?

8 Driftalternativ



A0046938

- 1 Transmitter
- 2 Extern display
- 3 Dator
- 4 LED-display
- 5 Programmerbart styrsystem eller vattendoseringsdator

9 Driftsättning

9.1 Allmänna anmärkningar

OBS

Risk för överspänning!

- ▶ Vid svetsarbeten på systemet, se till att de elektriska anslutningarna avlägsnas från alla givare
- ▶ Använd en stabiliserad strömförsörjning av 12 ... 24 V_{DC}
- ▶ Använd en galvaniskt isolerad strömförsörjning
- ▶ Kablarnas spänning måste ha samma jordpotential för att säkerställa en korrekt mätning
- ▶ Undvik elektromagnetiska fält i omedelbar närhet till sönerna

OBS**Skador på elektroniken**

- ▶ Givaren får inte anslutas till transmittern under installationen

9.2 Analoga utgångar för mätvärdesutdata

Mätvärdena matas ut som en strömsignal via den analoga utgången. Sensorn kan ställas in på 0 ... 20 mA eller 4 ... 20 mA.

- Utgång 1: fukt i % (kan ställas in på olika sätt)
Utgång 1 kan anpassas på fabriken eller anpassas i efterhand efter behov (användardefinierad inställning) med hjälp av fjärrdisplayen (tillval), t.ex. 0 ... 10 %, 0 ... 20 % eller 0 ... 30 %etc.
- Utgång 2: konduktivitet 0 ... 5 mS/cm eller temperatur 0 ... 70 °C (32 ... 158 °F) eller tillvalet standardavvikelse under fuktmätning

Det går även att dela utgång 2 i två mätområden för att få resultat från både konduktiviteten och temperaturen, dvs. mätområdet 4 ... 11 mA för temperaturen och mätområdet 12 ... 20 mA för konduktiviteten. Utgång 2 växlar automatiskt mellan dessa två fönster var 5 s.

De två analoga utgångarna kan anpassas individuellt. För en utgångsspänning på 0 ... 10 V DC kan ett motstånd på 500 Ω användas på transmittersidan.

9.2.1 Möjliga inställningar för analoga utgångar

Därför finns det flera möjliga inställningar för de analoga utgångarna 1 och 2:

Analoga utgångar

Val:

- 0 ... 20 mA
- 4 ... 20 mA



Ström utgången kan även ställas in åt motsatt håll för speciella styrenheter och applikationer.

- 20 ... 0 mA
- 20 ... 4 mA

Kanaler för de analoga utgångarna



De analoga utgångarna kan ställas in på olika sätt för följande möjliga alternativ:

Fukt, temperatur

Utgång 1 för fukt, utgång 2 för materialtemperatur.

Fukt, konduktivitet

Utgång 1 för fukt, utgång 2 för konduktivitet inom ett mätområde på 0 ... 20 mS/cm eller 0 ... 50 mS/cm

Fukt, temperatur/konduktivitet

Utgång 1 för fukt, utgång 2 för materialtemperatur och konduktivitet med automatisk växling mellan fönster.

Fukt, standardavvikelse för fukt

Utgång 1 för fukt, utgång 2 för fuktmätningens standardavvikelse (för användning i fluidiserade bäddtorkar till exempel).

Mätområde för fukt

Mätområdet för fukt och temperaturområdet vid utgång 1 och 2 kan konfigureras individuellt.

- **Mätområde för fukt i %**
 - Max.: t.ex. 100 % volumetrisk eller i relation till den totala massan
 - Min.: 0 %
- **Temperaturområde i °C**
 - Max.: 100 °C
 - Min.: 0 °C
- **Konduktivitet i mS/cm**
 - Max. 20 mS/cm eller 0 ... 50 mS/cm
 - Min. 0 mS/cm



Sensorerna kan mäta konduktivitet i mätområdet 0 ... 2 mS/cm, beroende på sensortyp och fukt. Utgången är inställd på 0 ... 20 mS/cm på fabriken.

9.3 Driftläge

Sensorkonfigureringen förinställs på fabriken innan sensorn levereras. Denna enhetsinställning kan sedan optimeras för att passa processen.

Mätläge och parametrar:

Följande sensorinställningar kan ändras

- Mätläge C – Cyklisk (standardinställning för sensorer med cyklisk mätning).
- Genomsnittstid, reaktionstid för mätvärdena
- Kalibrering (när två olika material används)
- Filterfunktion
- Mätning med precision med ett enda värde



Varje inställning sparas även efter att sensorn har stängts av, det vill säga, inställningen sparas till det beständiga minnet.

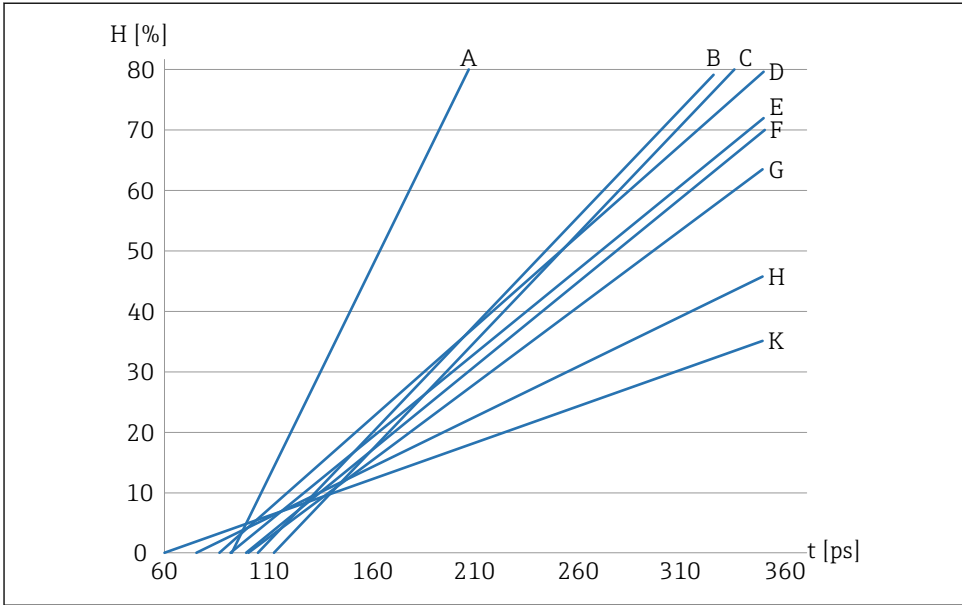
9.3.1 Driftläge

Sensorn levereras från fabrik i **CA**-läget för allmänna processapplikationer. Det finns 6 olika driftlägen beroende på applikationen.

- **CS-läge** (Cykliskt successivt)
För mycket korta mätcykler i sekundintervallet (t.ex. 1 ... 10 s) utan genomsnitt och utan filterfunktioner, och med upp till 100 mätningar per sekund internt och en cykeltid på 250 ms i den analoga utgången
- **CA-läge** (Cykliskt genomsnittsfiler)
 - Standardgenomsnitt för snabba men kontinuerliga mätprocesser med enkel filtrering och en noggrannhet på upp till $\pm 0,3$ %
 - CA-läget används också för registrering av råvärden utan genomsnitt och filtrering för efterföljande analys och för bestämning av optimalt driftläge
 - Maximal genomsnittstid 25 s
- **CF-läge** (Cykliskt glidande medelvärde med filter)
 - Glidande medelvärde för mycket långsamma och kontinuerliga mätprocesser med enkel filtrering och en noggrannhet på upp till $\pm 0,3$ %
 - Maximal genomsnittstid 255 s
- **CK-läge** (cyklisk Kalman med hjälpfilter)
För komplexa applikationer i blandare och torkare
- **CC-läge** (cyklisk kumulering)
Med automatisk sammanlagd volymmätning av fukt i en batchprocess utan programmerbart styrsystem
- **CH-läge** (Cyklisk fasthållning)
Volymmätning av fukt med automatisk filterfunktion som är perfekt för korta batchprocesser med batchtider upp till 2 s, för användning utan programmerbart styrsystem

9.4 Kalibreringskurva inställning B för spannmål

För mätning av olika spannmålstyper kan särskilda kalibreringskurvor för majs, råg, vete, korn, soja etc. sparas i sensorn och aktiveras över fjärrdisplay.



A0044421

13 Kalibreringskurva inställning B (Cal.A, Cal.B, Cal.C, Cal.D, Cal.E, Cal.F, Cal.G, Cal.H, Cal.K)

- H Gravimetrisk fukt; %
 t Radaröverföringstid; pikosekunder
 A Cal.A, solrosfrön
 B Cal.B, korn med temperaturkompensering vid 60 °C (140 °F)
 C Cal.C, vete, majs, råg med temperaturkompensering vid 60 °C (140 °F)
 D Cal.D, soja utan temperaturkompensering
 E Cal.E, korn utan temperaturkompensering
 F Cal.F, vete, majs, råg utan temperaturkompensering
 G Cal.G, soja med temperaturkompensering vid 60 °C (140 °F)
 H Cal.H, canolafrön och oljeväxtfrön
 K Cal.K (Cal.14), luft/vatten 0 ... 100 %

Diagrammet visar de linjära kalibreringskurvorna (Cal.A till Cal.K) för olika typer av spannmål som är sparade och kan väljas i enheten. Den gravimetriska fukten (H) anges i procent på y-axeln och den tillhörande radaröverföringstiden (t) i pikosekunder på x-axeln.

Radaröverföringstiden visas samtidigt som fuktvärdet under fuktmätningen. I luft mäter enheterna med en radaröverföringstid på ca 60 ps och 145 ps i torra glaskulor.

i Kalibreringskurva inställning A för applikationer med allmän bulklast (t.ex. sand, grus, fin sand, träspån) kan beställas.

SD02333M Remote display – Beskrivning av drift och materialkalibrering

9.4.1 Installation i eller vid utmatningstratten

Med den här typen av installation är det viktigt att ställa in rätt kalibreringskurva för att matcha spannmålstypen så att den slutliga fukten visas korrekt som ett absolut fuktvärde.

Om produkten kontinuerligt laddas ur och mätytan alltid är permanent täckt med spannmål måste en kalibreringskurva med temperaturkompensering ställas in om stora variationer förekommer i processtemperaturen.

För att mäta exakt och visa absoluta fuktavläsningar vid utsläppspunkten måste kalibreringskurvan vara korrekt inställd och finjusterad.

När enheten har finjusterats för alla möjliga typer av spannmål lagras de här parametrarna permanent i enheten. Om typen av material som ska mätas ändras under drift behöver användaren bara välja motsvarande kalibreringskurva, eftersom påverkan från installationsplatsen förblir konstant och skrymdensiteten i en produkt också i stort sett är den samma.

Möjliga inställningar

- Kalibreringskurvan för spannmål kan konfigureras beroende på typen av spannmål
- Beroende på installationsplatsen kan en korrigering av nollpunktens offsetvärde utföras för vald kalibreringskurva



Användning av fjärrdisplayen rekommenderas när finjusteringen ska utföras. Enheten kan endast finjusteras när den är installerad i systemet, eftersom installationsplatsen och skrymdensiteten i spannmålet har ett stor påverkan vid fuktmätning.

Finjusteringen måste utföras separat med varje typ av spannmål.

Absolut fuktmätning utgår från följande parametrar:

- Installationsplats (t.ex. metallföremål i mätfället)
- Skrymdensiteten i materialet



En annan kalibreringskurva måste väljas så snart en av dessa parametrar ändras och du vill visa fukt som ett absolut fuktvärde.

9.5 Inställningar

9.5.1 Materialkalibrering

Olika kalibreringar sparas i sensorn beroende på dess avsedda applikation.

I menyobjekt **Material calibration** kan den nödvändiga kalibreringen väljas via tillvalet fjärrdisplay, beroende på applikation.

Det är också möjligt att utföra egna kalibreringar och skriva över en befintlig kalibreringskurva.



SD02333M **Fjärrdisplay** – Beskrivning av drift och materialkalibrering.

9.6 Specialfunktioner

Tillgängliga specialfunktioner finns beskrivna i bruksanvisningen som tillhör enheten.

10 Diagnostik och felsökning

Enheten är vanligtvis förkalibrerad med kalibreringssats B och Cal.14 (luft/vatten 0 ... 100 %) vid leverans.

Finjustering för att uppnå en noggrannhet på $\pm 0,3$ % i relation till laborativvärdet kan utföras via ett programmerbart styrsystem eller via fjärrdisplayen (tillval).

Finjustering med programmerbart styrsystem

Beroende på det programmerbara styrsystemet är det möjligt att göra en parallellväxling/ett offsetvärde i det programmerbara styrsystemet. Parametern har olika namn beroende på det programmerbara styrsystemet (t.ex. första laddningen, nollpunkt, offsetvärde, mätområde, etc.).

- ▶ Gör en parallellväxling/ett offsetvärde i det programmerbara styrsystemet
 - ↳ Kontakta PLC-tillverkaren

Finjustering med fjärrdisplayen

- ▶ Gör en finjustering/parallellväxling i enheten via **offset**-parametern

10.1 Annat fuktvärde

Om fuktvärdet från enheten avviker med mer än $\pm 0,3$ % från laborativvärdet under driftsättning kan det bero på följande:

Felaktig installation i materialflödet

Mätytan måste täckas tillräckligt. Ett bra och stabilt materialflöde **måste** garanteras.

- ▶ Korrigera installationen eller materialflödet
 - ↳ En video av materialflödet under batchprocessen kan vara till hjälp vid analyser.

Fel kalibreringskurva är inställd

Enheten levereras med kalibreringskurvan Cal.14 (luft/vatten 0 ... 100 %).

- ▶ Välj en lämplig kalibreringskurva.

Fuktskalan är felaktigt inställt i det programmerbara styrsystemet

I enheten motsvarar 0 ... 20 % fukt en strömutfång på 0 ... 20 mA eller 4 ... 20 mA.

- ▶ Ange 0 ... 20 % fuktskalan i det programmerbara styrsystemet.
 - ↳ Kontakta PLC-tillverkaren

Kalibreringskurvorna som har sparats matchar inte materialet

För material där riktningskoefficienten inte motsvarar en kalibreringskurva som har sparats i enheten kan en tvåpunktskalibrering (torrt och vått materialprov) behövas i det programmerbara styrsystemet eller i sensorn.

- ▶  SD02333M **Fjärrdisplay** – Beskrivning av drift och materialkalibrering

Felaktig databehandling

Vid onoggrann databehandling, kontrollera fuktvärdet som visas i det programmerbara styrsystemet.

1. Anslut enheten till fjärrdisplayen
2. Jämför fuktvärdet som visas i det programmerbara styrsystemet med fuktvärdet som visas på displayen
3. Ställ in driftläget **CS** på enheten för att testa
4. Ställ in driftläget **CA** igen efter testet

Start-/stoppvillkoren är felaktiga

- Startvillkor: tid i sekunder, eller kg i vägningarna
- Stoppvillkor: vanligtvis % av målvikten
- ▶ Kontrollera start-/stopp-villkoren i det programmerbara styrsystemet
 - ↳ Kontakta PLC-tillverkaren



Om lösningarna som beskrivs här inte kan åtgärda problemet, kontakta tillverkarens serviceavdelning.



71698819

www.addresses.endress.com
