

技术资料

Liquicap M

FMI52

电容液位计

连续液位测量



应用

设备测量电导率不小于 $100 \mu\text{S}/\text{cm}$ 的液体时，无需考虑液体介电常数 (DC) 的影响。测量多种液体时无需重新标定。

- 可选过程连接：法兰和螺纹
- 过程压力范围：真空...+100 bar (+1450 psi)
- 测量范围：0.42 ... 10 m (1.38 ... 33 ft)
- 过程温度范围：-80 ... +200 °C (-112 ... +392 °F)
- 通过多项国际防爆认证、WHG 溢出保护认证、SIL 认证、卫生型认证、海事认证

优势

- 也可用于功能安全符合 SIL2 要求和 IEC 61508 标准的安全系统
- 获得多项证书和认证，性能可靠，应用广泛
- 无需标定（出厂预配置）。电导率为 $100 \mu\text{S}/\text{cm}$ 及以上的介质无须标定
- 与介质接触的材质采用抗腐蚀材料，FDA 推荐材质
- 通过纯文本显示进行菜单引导式现场设置（可选）
- 两级过电压保护

目录	
文档信息	3
信息图标	3
功能与系统设计	5
测量原理	5
测量系统	6
输入	8
测量变量	8
测量范围	8
测量条件	8
输出	9
输出信号	9
报警信号	9
线性化功能	9
电源	10
接线端子分配	10
连接头	11
供电电压	11
功率消耗	11
电流消耗	11
电缆入口	11
性能参数	12
参考工作条件	12
最大测量误差	12
环境温度的影响	12
过程压力的影响	12
启动响应	12
测量值响应时间	12
响应时间	12
工厂标定精度	12
分辨率	13
安装	14
缆式探头	14
探头和分离型外壳	16
环境条件	17
环境温度	17
储存和运输	17
气候等级	17
抗振性	18
抗冲击性	18
清洁	18
防护等级	18
电磁兼容性 (EMC)	18
过程条件	20
过程温度范围	20
允许过程压力范围	21
温压曲线	22
电导率	24
机械结构	25
设计及外形尺寸	25
重量	39
缆式探头规格	39
材质	39
可操作性	40
操作方式	40
现场操作	40
现场显示单元	41
远程操作	41
证书和认证	42
CE 认证	42
RoHS 认证	42
RCM-Tick 认证	42
防爆认证	42
卫生合规认证	42
EAC 符合性声明	42
其他标准和准则	42
CRN 认证	43
其他认证	43
压力设备指令 (2014/68/EU)	43
订购信息	44
附件	44
防护罩	44
Commubox FXA195 HART	44
浪涌保护器	44
焊座	44
文档资料	45
技术资料	45
操作手册	45
证书	45

文档信息

信息图标

安全图标



危险状况警示图标。疏忽会导致人员严重或致命伤害。



危险状况警示图标。疏忽可能导致人员严重或致命伤害。



危险状况警示图标。疏忽可能导致人员轻微或中等伤害。



操作和其他影响提示信息图标。不会导致人员伤害。

电气图标



交流电



直流电和交流电



直流电



接地连接

从操作员的视角而言，表示通过接地系统可靠接地的接地端。

⊕ 保护性接地 (PE)

建立任何其他连接之前，必须确保接地端已经可靠接地。

设备内外部均有接地端：

- 内部接地端：保护接地端已连接至电源。
- 外部接地端：设备已连接至工厂接地系统。

工具图标



十字螺丝刀



一字螺丝刀



梅花螺丝刀



内六角扳手



开口扳手

特定信息图标和图中的图标



允许

允许的操作、过程或动作



推荐

推荐的操作、过程或动作



禁止

禁止的操作、过程或动作



提示

附加信息



参见文档



参考页面



参考图



提示信息或重要分步操作

1、2、3

操作步骤



操作结果



帮助信息



外观检查



通过调试软件操作



写保护参数

1、2、3 ...

部件号

A、B、C ...

视图



危险区

危险区标识

⌘ **安全区 (非危险区)**

非危险区标识



安全指南

遵守相关《操作手册》中的安全指南



连接电缆的耐温能力

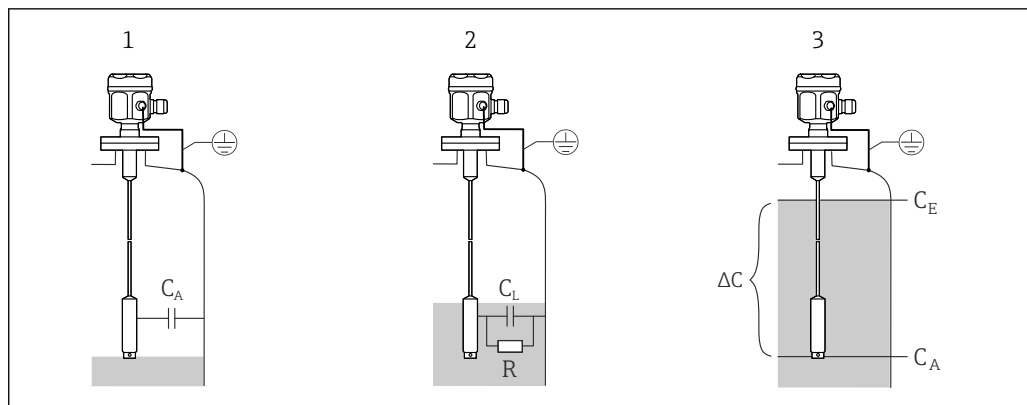
连接电缆的最低耐温值

功能与系统设计

测量原理

电容液位计基于电容器电容量随液位变化而变化的原理工作。探头与导电材质的罐壁构成一个电容器。

探头放置在空气中时，测得的初始电容值很小。罐体中有介质注入时，电容值随探头被介质覆盖面积的增加而增大。测量电导率不小于 $100 \mu\text{S}/\text{cm}$ 的液体时，无需考虑液体介电常数 (DC) 的影响。因此，介电常数 (DC) 波动不会导致显示测量值变化。如果使用带屏蔽管的探头，系统还能补偿过程连接附近介质粘附或冷凝带来的影响。



A0040663

- 1 探头放置在空气中
- 2 探头被液体覆盖
- 3 探头完全被液体覆盖
- R 液体电导率
- C_L 液体电容
- C_A 初始电容值 (探头未被液体覆盖时)
- C_E 最终电容值 (探头完全被液体覆盖时)
- ΔC 电容值变化量

功能

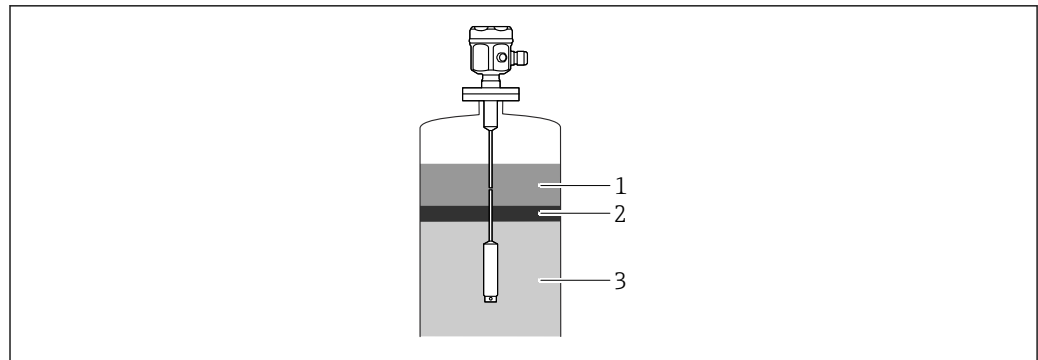
所选的探头电子插件 (例如 FEI50H HART) 将测量到的液体电容变化值转换为与液位成正比的信号。

相位选择测量

罐体电容值计算基于相位选择测量原理。在此过程中，将测量交流电流大小以及电压和电流之间的相位差。基于这两个特征量，通过介质容抗计算出容性无功电流，通过介质阻抗计算出有功电流。探缆上的导电性介质粘附相当于附加介质阻抗，会导致测量误差。通过相位选择测量测定介质阻抗大小，系统可以补偿探头介质粘附带来的影响。

接口

即使乳化层的厚度不同，预先调整也能保证一定的、明确的测量值。在该过程中，始终测量乳状液膜的平均值。空液调整和满液调整的调整值可以利用 Endress+Hauser 的 FieldCare 调试软件计算。



A0040615

- 1 非导电介质 $< 1 \mu\text{S}/\text{cm}$, $\text{DC} < 5$
- 2 乳化液
- 3 导电介质 $\geq 100 \mu\text{S}/\text{cm}$

测量系统

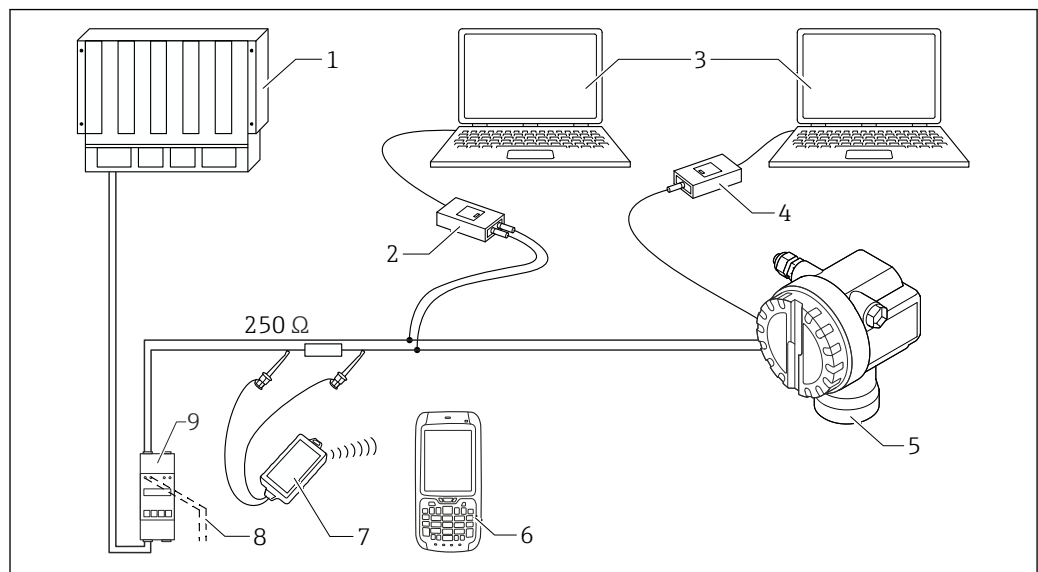
4 ... 20 mA/HART 协议输出 (FEI50H)

完整的测量系统包括:

- Liquicap M FMI52 电容液位探头
- FEI50H 电子插件
- 变送器供电单元



电子插件为直流供电。双芯馈电线也用于 HART 协议信号传输。



A0038653


- 1 PLC
- 2 Commubox FXA195
- 3 计算机, 安装有 FieldCare 调试软件
- 4 Commubox FXA219
- 5 带 FEI50H 电子插件的探头
- 6 Field Xpert
- 7 VIATOR 蓝牙调制解调器, 带连接电缆
- 8 对 FXA195 的输出
- 9 变送器供电单元 RN221N

现场操作:

- 标准
 - 使用电子插件上的按键和开关
- 可选
 - 使用显示与操作单元

远程操作:


- HART
- 个人计算机, Commubox FXA195 和 FieldCare 调试软件

 FieldCare 为图形调试软件, 可用于调试、数据备份、信号分析和测量点归档。

PFM 输出 (FEI57C 电子插件)

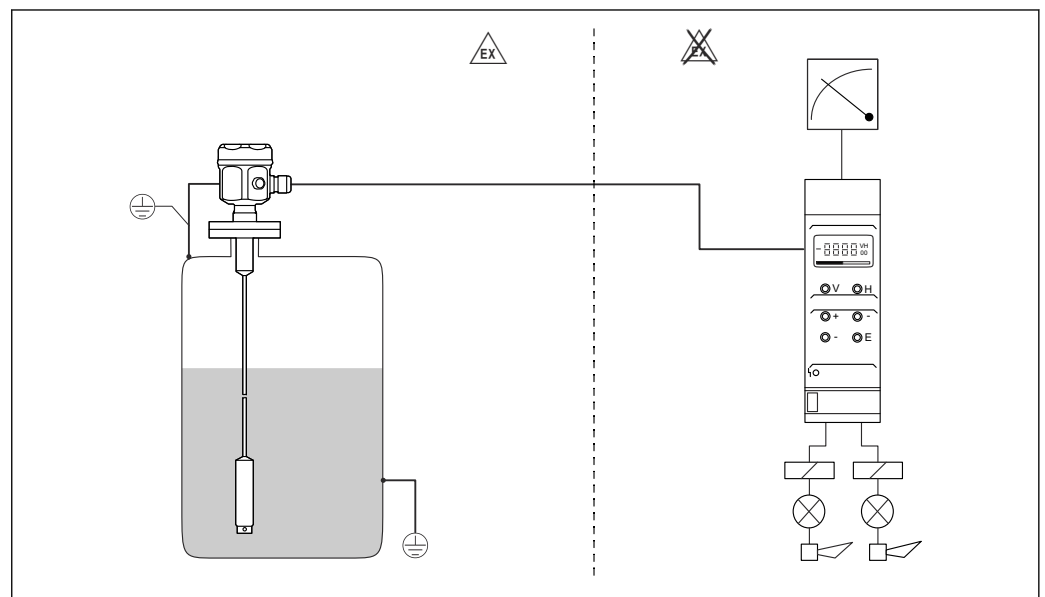
整套测量系统包括:

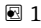
- Liquicap M FMI52 电容液位计探头
- FEI57C 电子插件
- 变送器供电单元

 双芯供电电缆同时用于传输 PFM 信号。

连接变送器供电单元使用时, FEI57C 电子插件只能以单通道模式运行, 无自动校正功能。

不再提供 FEI57C 电子插件的配套变送器供电单元 (加装套件)。安装在新系统中时, 建议 FMI52 与 FEI50H 电子插件搭配使用。



 1 液位测量

A0040754

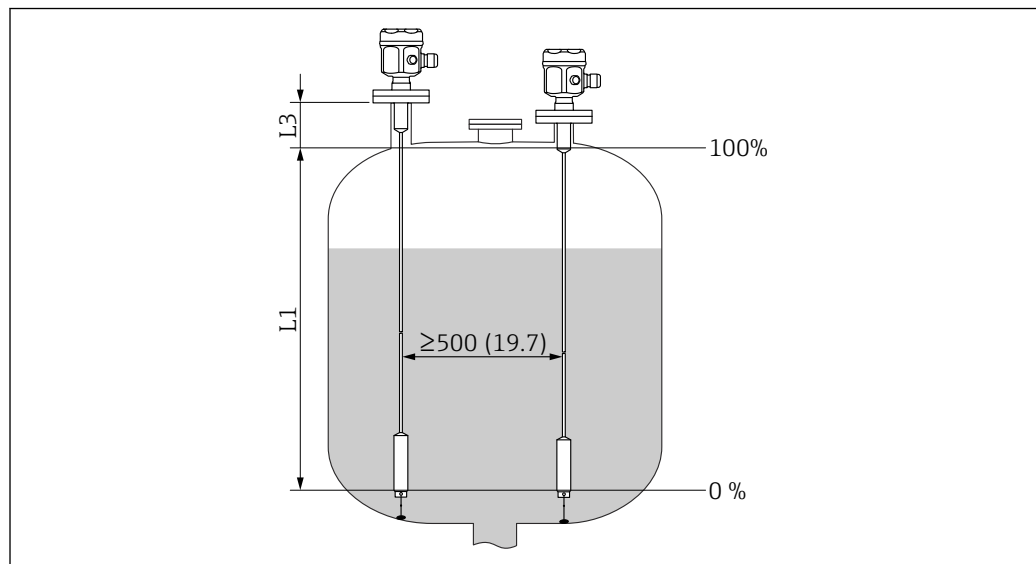
输入

测量变量 连续测量探缆和容器壁之间的电容变化，具体取决于液体液位。
被覆盖的探头 -> 高电容。
未被覆盖的探头 -> 低电容。

测量范围

- 测量频率: 500 kHz
- 量程 ΔC
 - 推荐量程: 25 ... 4 000 pF
 - 可能的量程: 2 ... 4 000 pF
- 最终电容 C_E : 最大 4 000 pF
- 可调节的初始电容 C_A :
 - < 6 m (20 ft) 0 ... 2 000 pF
 - > 6 m (20 ft) 0 ... 4 000 pF

测量条件 测量范围 L1: 探头底部与过程连接之间的区域。



测量单位 mm (in)

L1 测量范围
L3 屏蔽管

i 探头安装在安装短管中时，应使用屏蔽管 L3。

可以反转空标（最低液位（0%））和满标（最高液位（100%））设置。

输出

输出信号

FEI50H (4 ... 20 mA/HART 版本 5)

3.8 ... 20.5 mA, HART 协议

FEI57C (PFM 输出)

变送器将大约 100 μ s 脉冲宽度和大约 8 mA 电流强度的电流脉冲 (PFM 信号 60 ... 2 800 Hz) 叠加在电源电流上。

报警信号

FEI50H (4 ... 20 mA/HART 版本 5)

故障诊断可通过以下方式调用:

- 现场显示单元上的红色 LED
- 现场显示单元上的故障图标
- 显示单元上的纯文本
- 电流输出 22 mA
- 数字接口: HART 状态错误信息

FEI57C (PFM 输出)

故障诊断可通过以下方式调用:

- 现场显示单元上的红色 LED
- 开关装置上的现场显示单元

线性化功能

FEI50H (4 ... 20 mA/HART 版本 5)

利用 Liquicap M 线性化功能参数, 可以将测量值转换成任何所需长度或体积单位。用于卧式圆筒形罐和球形罐体积计算的线性化表是预先编程的。可以手动或半自动输入其他线性化表, 最多包含 32 对参数。

FEI57C (PFM 输出)

在变送器中执行线性化。

电源

接线端子分配

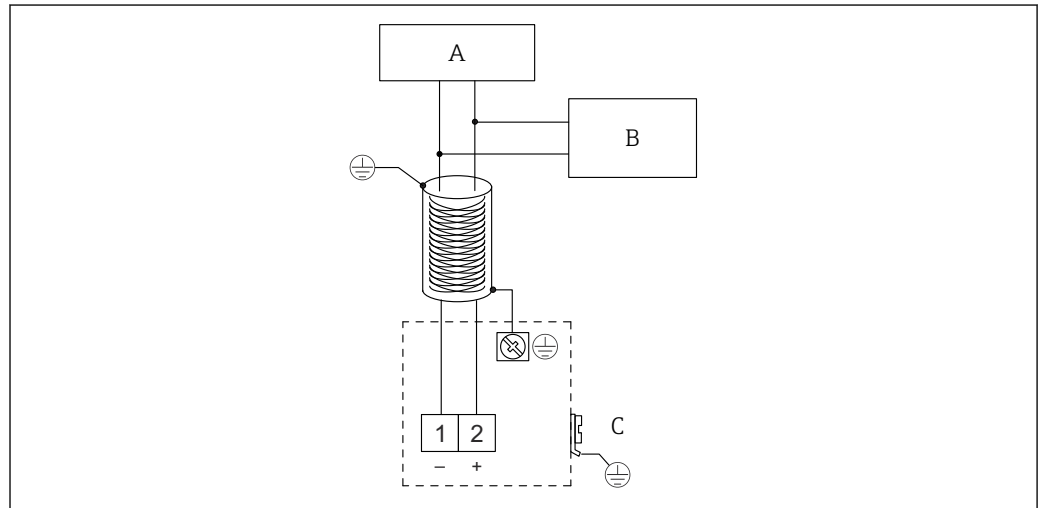
FEI50H (4 ... 20 mA/HART 版本 5)

双芯连接电缆连接至电子插件接线腔内的螺纹式接线端子（导线横截面积为 $0.5 \dots 2.5 \text{ mm}^2$ (20 ... 13 AWG)）。如果使用叠加通信信号（HART），则必须使用连接在传感器和电源上的屏蔽电缆。带极性反接、高频干扰（HF）、过电压峰值保护电路。



屏蔽电缆必须连接至传感器和电源。带极性反接、高频干扰（HF）、过电压峰值保护电路。

有关更多信息，请参见文档“EMC 测试步骤”TI00241F。



A0040479

- A 供电电压，通信电阻 250Ω
- B Commubox FXA195
- C 接地端

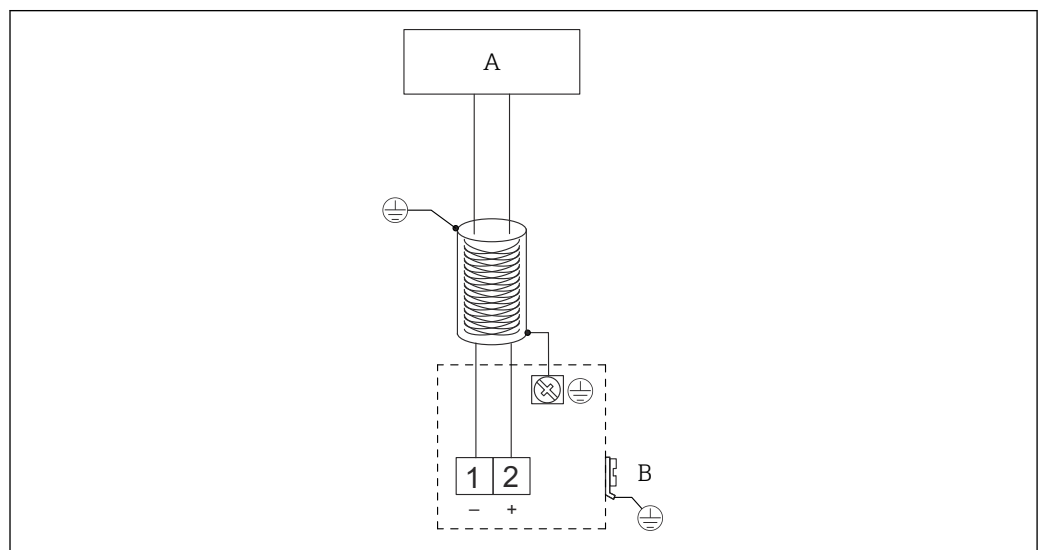
FEI57C (PFM 输出)

双芯屏蔽连接电缆（电缆阻抗最大为每个芯线 25Ω ）连接到接线腔中的螺纹式接线端子（导线横截面积 $0.5 \dots 2.5 \text{ mm}$ (0.02 ... 0.1 in)）。



屏蔽电缆必须连接至传感器和电源。带极性反接、高频干扰（HF）、过电压峰值保护电路。

有关更多信息，请参见文档“EMC 测试步骤”TI00241F。



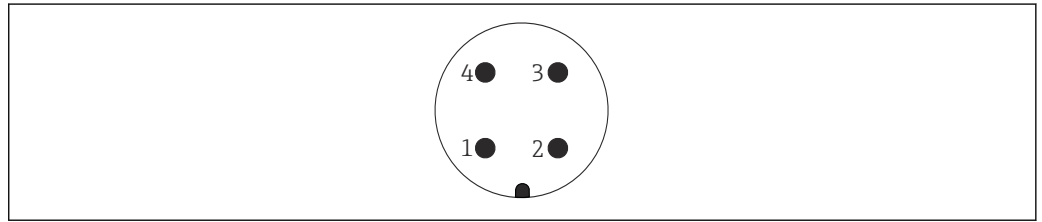
A0040776

- A 开关单元
- B 接地端

连接头

对于带连接头 M12 的版本，无需打开外壳即可连接信号线。

M12 连接头的针脚分配



A0011175

- 1 正电势
- 2 未使用
- 3 负电势
- 4 接地

供电电压

以下所有电压均为直接在设备上的端子电压。

FEI50H (4 ... 20 mA/HART 版本 5)

- 12.0 ... 36.0 V_{DC} - 安装在非危险区域的设备
- 12.0 ... 30.0 V_{DC} - 安装在危险区域 Ex ia 的设备
- 14.4 ... 30.0 V_{DC} - 安装在危险区域 Ex d 的设备

FEI57C (PFM 输出)

14.8 V_{DC} 来自相关供电单元



两个电子插件都集成了极性反接保护。

功率消耗

FEI50H (4 ... 20 mA/HART 版本 5)

- 最小: 40 mW
- 最大: 800 mW

FEI57C (PFM 输出)

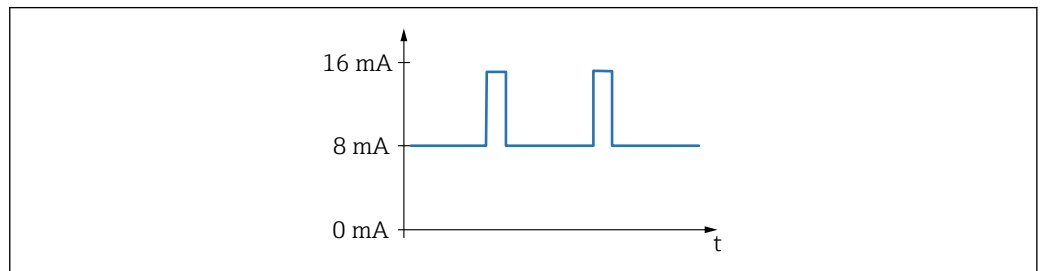
最大: 250 mW

电流消耗

FEI50H (4 ... 20 mA/HART 版本 5)

- 电流消耗: 3.8 ... 22 mA
- HART 多点操作: 4 mA
- HART 残余波动电压: 47 ... 125 Hz U_{SS} = 200 mV, 500 Ω
- HART 噪音电压: 0.5 ... 10 kHz U_{eff} < 2.2 mV, 500 Ω

FEI57C (PFM 输出)



A0040777

图 2 频率 60 ... 2800 Hz

电缆入口

缆塞

M20×1.5¹⁾- 仅用于 Ex d 防爆等级缆塞


① 随箱包装中提供两个缆塞。

电缆入口

G¹/₂或¹/₂NPT

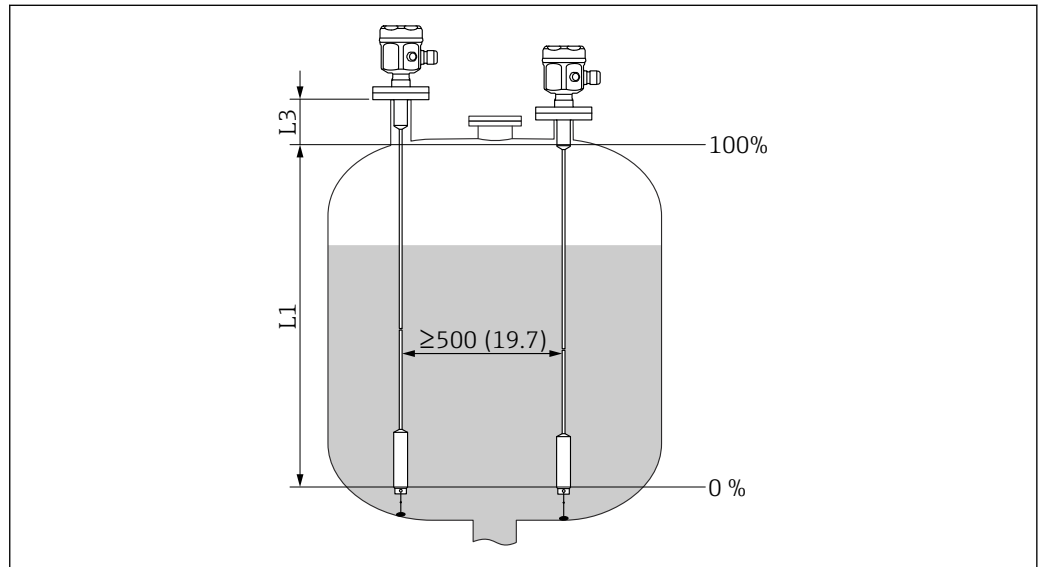
1) 公制细螺纹。

性能参数

参考工作条件	<p>室温: $+20\text{ }^{\circ}\text{C}$ ($+68\text{ }^{\circ}\text{F}$)$\pm 5\text{ }^{\circ}\text{C}$ ($\pm 8\text{ }^{\circ}\text{F}$)。</p> <p>量程: 推荐量程$\Delta C = 25 \dots 4\,000\text{ pF}$, 可用量程 $2 \dots 4\,000\text{ pF}$。</p>
最大测量误差	<p>根据 DIN 61298-2 规定的非重复性 (再现性) : 最大$\pm 0.1\%$</p> <p>根据 DIN 61298-2 的限点设置的非线性 (线性) : 最大$\pm 0.5\%$</p>
环境温度的影响	<p>电子插件 < 0.06% / 10 K 与满刻度值相关</p> <p>分离型外壳 连接电缆的电容变化为 $0.015\text{ pF} / \text{m/K}$</p>
过程压力的影响	<p>在导电介质中完全绝缘的探头: < 10.0% 与满刻度值相关</p>
启动响应	<p>FEI50H (4 ... 20 mA / HART 版本 5) 14 s, 启动程序后的稳定测量值, 安全状态启动 22 mA</p> <p>FEI57C (PFM 脉冲频率调制输出) 1.5 s, 启动程序后的稳定测量值, 安全状态启动 22 mA</p>
测量值响应时间	<div style="border: 1px solid black; padding: 10px; margin-bottom: 10px;"> </div> <p>τ 时间常数 t_1 迟滞时间</p> <p>FEI50H (4 ... 20 mA / HART 版本 5) 工作模式: $t_1 \leq 0.3\text{ s}$ SIL 工作模式: $t_1 \leq 0.5\text{ s}$</p> <p>FEI57C (PFM 脉冲频率调制输出)  遵循开关单元的时间常数。 $t_1 = 0.3\text{ s}$</p>
响应时间	<p>FEI50H (4 ... 20 mA/HART 版本 5) 响应时间影响显示单元和电流输出对液位变化作出反应的速度。 出厂设置时间常数 $\tau = 1\text{ s}$; 可设置 $0 \dots 60\text{ s}$。</p>
工厂标定精度	<p>空标 (0%) 和满标 (100%) :</p> <ul style="list-style-type: none"> ■ 探头长度 < 2 m (6.6 ft) $\leq 5\text{ mm}$ (0.2 in) ■ 探头长度 > 2 m (6.6 ft) 约 $\leq 2\%$

工厂标定的参考条件:

- 介质导电率 $\geq 100 \mu\text{S}/\text{cm}$
- 至罐体壁的最小间距 = 250 mm (9.84 in)



A0040579

测量单位 mm (in)

L1 从探头尖端到过程连接的量程

L3 屏蔽管长度

i 在安装状态下，仅在以下情况下才需要再校准:

- 0 % 或 100 % 值必须专门针对客户进行调整
- 液体不导电
- 探头至罐体壁的间距 $< 250 \text{ mm}$ (9.84 in)

分辨率

FEI50H (4 ... 20 mA/HART 版本 5)

模拟量, % (4 ... 20 mA)

- 11 bit/ 2048 steps, 8 μA
- 电子部件的分辨率可以直接转换为探头长度单位，例如缆式探头长度为 1000 mm，分辨率等于 $1000 \text{ mm}/2048 = 0.48 \text{ mm}$

FEI57C (PFM 输出)

零频率 $f_0 = 60 \text{ Hz}$

- 电子插件的灵敏度 = 0.685 Hz/pF
- 在 V3H5 和 V3H6 或 V7H5 和 V7H6 下的开关单元 FMC671 的入口

安装

缆式探头

探头可以安装在导电性材质的金属罐体顶部。

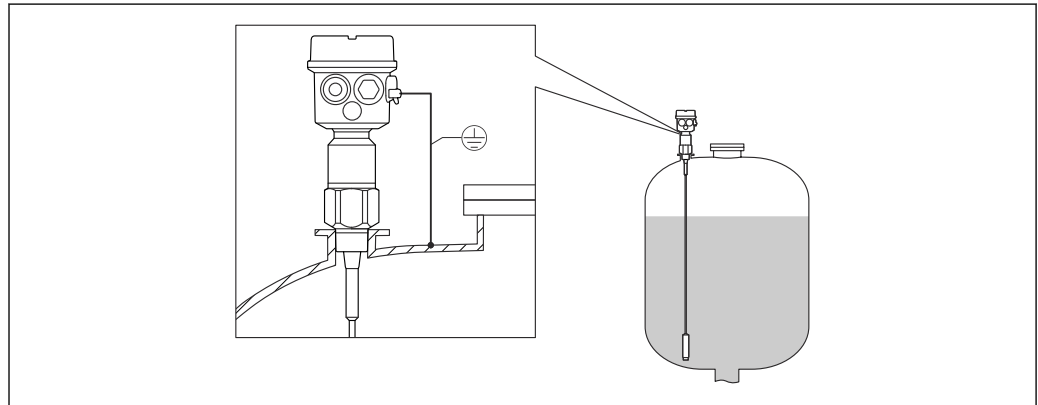
如果探头的过程连接与金属罐体之间通过密封材料绝缘，必须使用接地线将探头外壳上的接地端连接至罐体，且接地线应尽可能短。

- i** 确保探头始终不会接触罐壁！禁止将探头安装在进料区中。
- 并排安装多个探头时，探头间距不得小于 500 mm (19.7 in)。
- 安装过程中，确保在过程连接和罐体之间建立良好的导电性连接。例如使用导电密封胶带。

- i** 禁止截短或延伸全绝缘缆式探头。

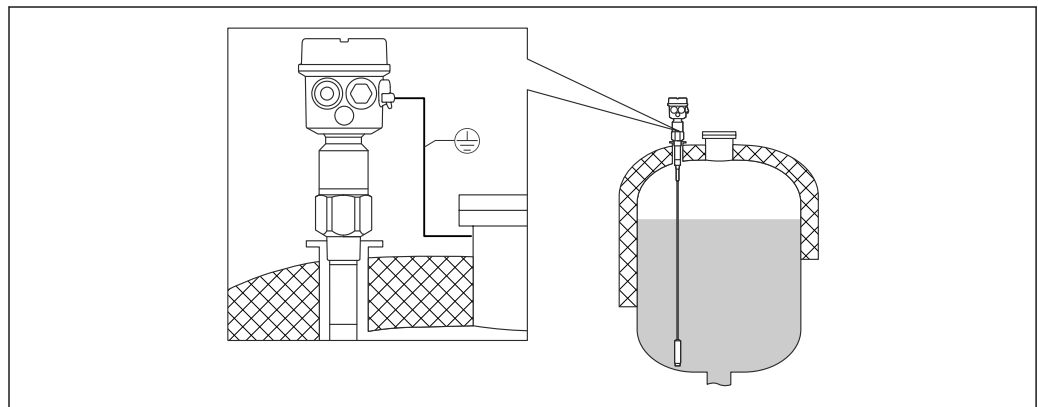
缆式探头绝缘段损坏会导致测量结果错误。

仪表竖直安装进行连续液位测量的应用实例如下：



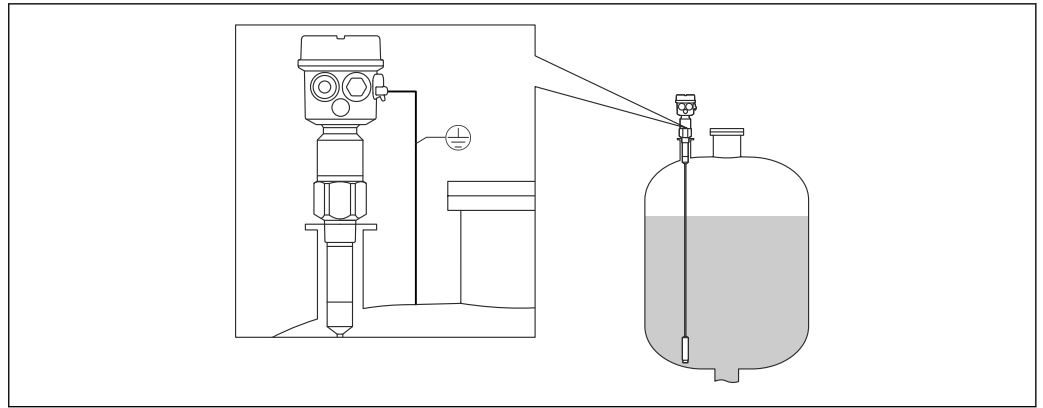
A0040451

图 3 缆式探头



A0040452


图 4 带屏蔽管的探头安装在带保温层的罐体中



A0040453

图 5 带全绝缘屏蔽管的探头安装在安装短管中

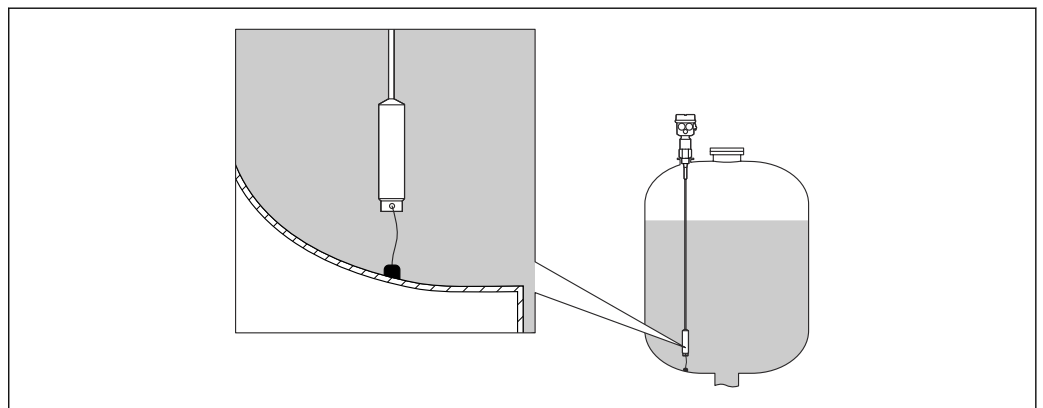
截短缆式探头

 截短套件的详细信息参见《简明操作指南》KA061F。

探头配重

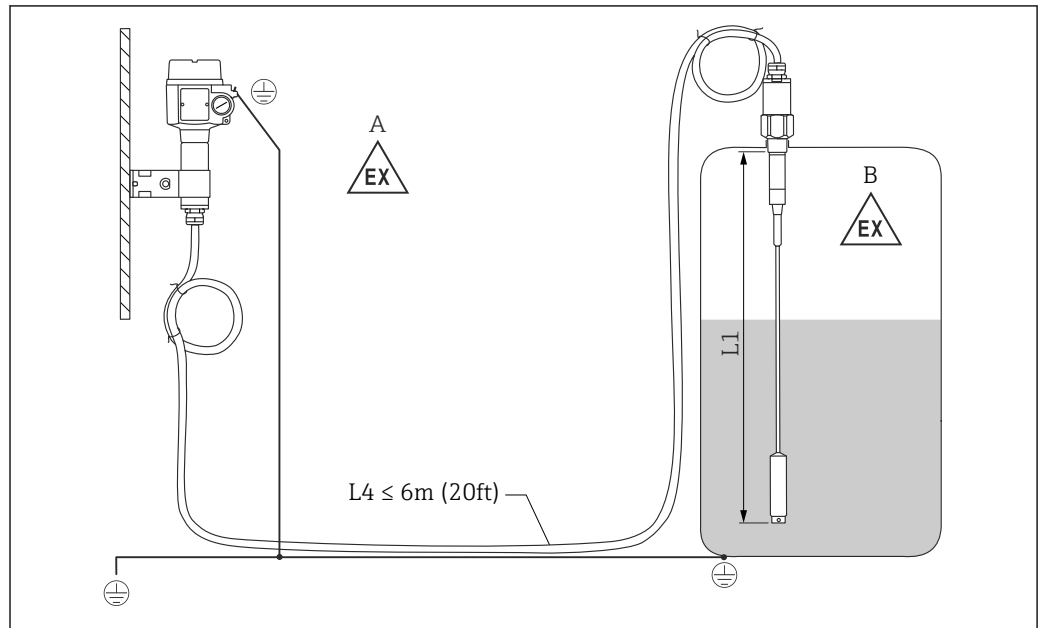
为了避免探头接触料仓壁或罐体中的其他部件，需要固定探头底部。通过探头配重的内螺纹固定探头底部。探头底部与罐壁间建立导电性连接，或者进行绝缘。

为了防止出现过高张力负载，缆式探头应具有合适的松弛度，或者安装弹簧使用。禁止超出最大允许张力负载 200 Nm (147.5 lbf ft)。



A0040462

探头和分离型外壳



A0040473

图 6 连接探头和分离型外壳

A 防爆 1 区

B 防爆 0 区

L1 缆式探头长度: 不超过 9.7 m (32 ft)

L4 探缆长度: 不超过 6 m (20 ft)

探缆长度 L_4 和缆式探头长度 L_1 之和不得超过 10 m (33 ft)。

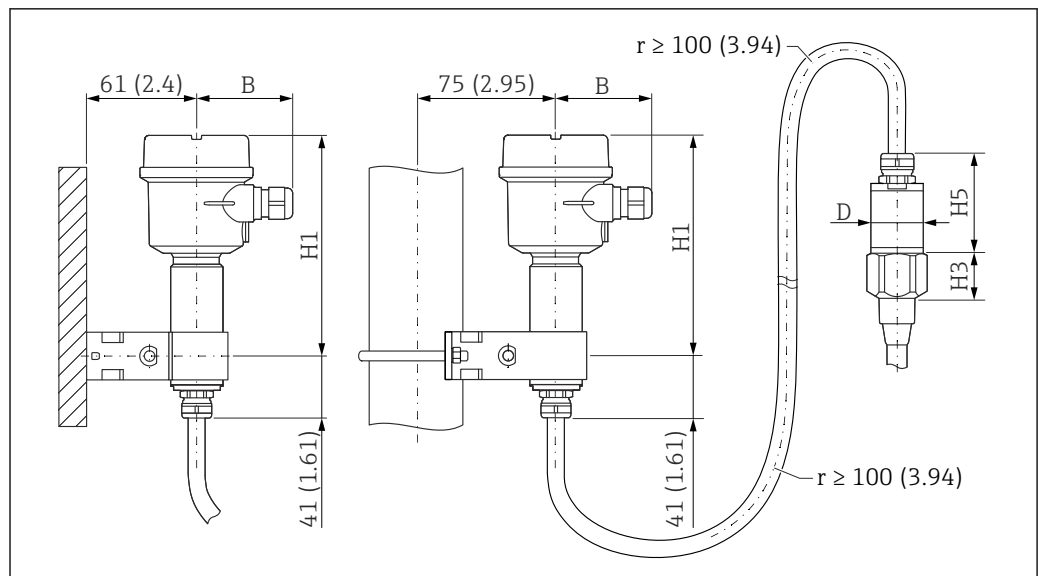
i 探头和分离型外壳之间的连接探缆长度不得超过 6 m (20 ft)。订购带分离型外壳的 Liquicap M 电容液位计时, 需要注明探缆长度。

如果需要截短或穿墙敷设连接探缆, 连接探缆必须与过程连接隔离。

延伸高度: 分离型外壳

i 探缆要求:

- 探缆弯曲半径 r 不得小于 100 mm (3.94 in)
- 探缆直径 (\varnothing) 为 10.5 mm (0.14 in)
- 安装耐撕裂硅橡胶外护套



A0040471

图 7 外壳端 (墙装、管装) 和传感器端。测量单位 mm (in)

尺寸参数²⁾:

聚酯外壳 (F16)

- B: 76 mm (2.99 in)
- H1: 172 mm (6.77 in)

聚酯外壳 (F15)

- B: 64 mm (2.52 in)
- H1: 166 mm (6.54 in)

铝外壳 (F17)

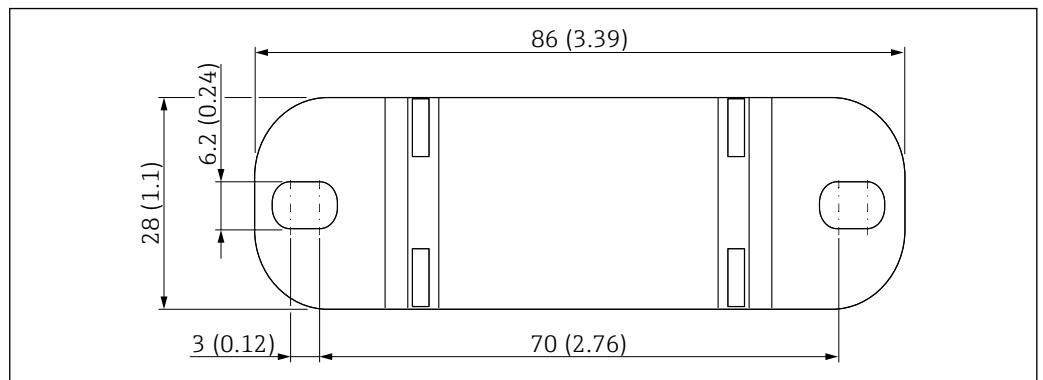
- B: 65 mm (2.56 in)
- H1: 177 mm (6.97 in)

尺寸参数 D 和 H5

- 缆式探头, 不带全绝缘屏蔽管, 可选过程连接: 螺纹 (G $\frac{3}{4}$ "、G1"、NPT $\frac{3}{4}$ "、NPT1")、1"卡箍、1 $\frac{1}{2}$ "卡箍、 \varnothing 44 mm (1.73 in)通用转接头、法兰 (< DN50、ANSI 2"、10K 50) :
 - D: 38 mm (1.5 in)
 - H5: 66 mm (2.6 in)
- 缆式探头, 不带全绝缘屏蔽管, 可选过程连接: 螺纹 (G1 $\frac{1}{2}$ "、NPT1 $\frac{1}{2}$ ")、2"卡箍、DIN 11851 螺纹接头、法兰 (\geq DN50、ANSI 2"、10K 50)
 - D: 50 mm (1.97 in)
 - H5: 89 mm (3.5 in)
- 缆式探头, 带全绝缘屏蔽管
 - D: 38 mm (1.5 in)
 - H5: 89 mm (3.5 in)

墙装架

- 墙装架为标准供货件。
- 如需将墙装架用作钻孔模板, 必须首先在分离型外壳上安装墙装架。
- 在分离型外壳上安装墙装架后, 可以减小安装孔间距。



测量单位 mm (in)

A0033881

环境条件

环境温度

- F16 外壳: -40 ... +70 °C (-40 ... +158 °F)
- 剩余外壳: -50 ... +70 °C (-58 ... +158 °F)
- 注意降额
- 户外操作时, 请使用防护罩

储存和运输

包装设备, 为储存和运输过程中的设备提供抗冲击保护。原包装具有最佳防护效果。允许储存温度范围为-50 ... +85 °C (-58 ... +185 °F)。

气候等级

DIN EN 60068-2-38/IEC 68-2-38: Z/AD 检查

2) 参见图纸中的尺寸参数。

抗振性	DIN EN 60068-2-64/IEC 68-2-64: 20 ... 2 000 Hz、0.01 g ² /Hz
抗冲击性	DIN EN 60068-2-27/IEC 68-2-27: 30 g 加速度
清洁	<p>外壳: 确保外壳表面和密封圈耐清洗液腐蚀。</p> <p>探头: 在某些应用中，探头上聚积有污染物或黏附。黏附物达到一定程度时，会影响测量结果。 如果介质容易产生较多黏附，建议定期清洁探头。 在冲洗或机械清洁时，切勿破坏探头绝缘层。</p>
防护等级	<p> EN60529 标准规定的所有防护等级。 NEMA250 标准规定的 Type4X 防护等级。</p> <p>F16 聚酯外壳 防护等级:</p> <ul style="list-style-type: none"> ▪ IP66 ▪ IP67 ▪ Type4X <p>F15 不锈钢外壳 防护等级:</p> <ul style="list-style-type: none"> ▪ IP66 ▪ IP67 ▪ Type4X <p>F17 铝外壳 防护等级:</p> <ul style="list-style-type: none"> ▪ IP66 ▪ IP67 ▪ Type4X <p>F13 铝外壳，气密过程密封 防护等级:</p> <ul style="list-style-type: none"> ▪ IP66 ▪ IP68³⁾ ▪ Type4X <p>F27 不锈钢外壳，气密过程密封 防护等级:</p> <ul style="list-style-type: none"> ▪ IP66 ▪ IP67 ▪ IP68³⁾ ▪ Type4X <p>T13 铝外壳，气密过程密封和独立接线腔 (Ex d) 防护等级:</p> <ul style="list-style-type: none"> ▪ IP66 ▪ IP68³⁾ ▪ Type4X <p>分离型外壳 防护等级:</p> <ul style="list-style-type: none"> ▪ IP66 ▪ IP68³⁾ ▪ Type4X
电磁兼容性 (EMC)	<p>干扰发射符合 EN 61326 标准 (B 类电气设备)。抗干扰能力符合 EN 61326 标准附录 A (工业区) 标准和 NAMUR NE 21 (EMC) 标准。</p> <p>故障电流符合 NAMUR NE43 标准: 22 mA (FEI50H)。</p>

3) 仅带 M20 电缆入口或 G½ 螺纹。

可以使用通用仪表电缆。



连接屏蔽电缆的详细信息参见《技术资料》TI00241F“EMC 测试步骤”。

过程条件

过程温度范围

以下图表适用:

- 保温层
 - PTFE
 - PFA
 - FEP
- 标准应用场合 (非防爆区)

i 使用聚酯外壳 F16 或选择附加选项 B 时, 温度被限制在 $T_a - 40\text{ }^\circ\text{C}$ ($-40\text{ }^\circ\text{F}$)。

带一体式外壳的探头

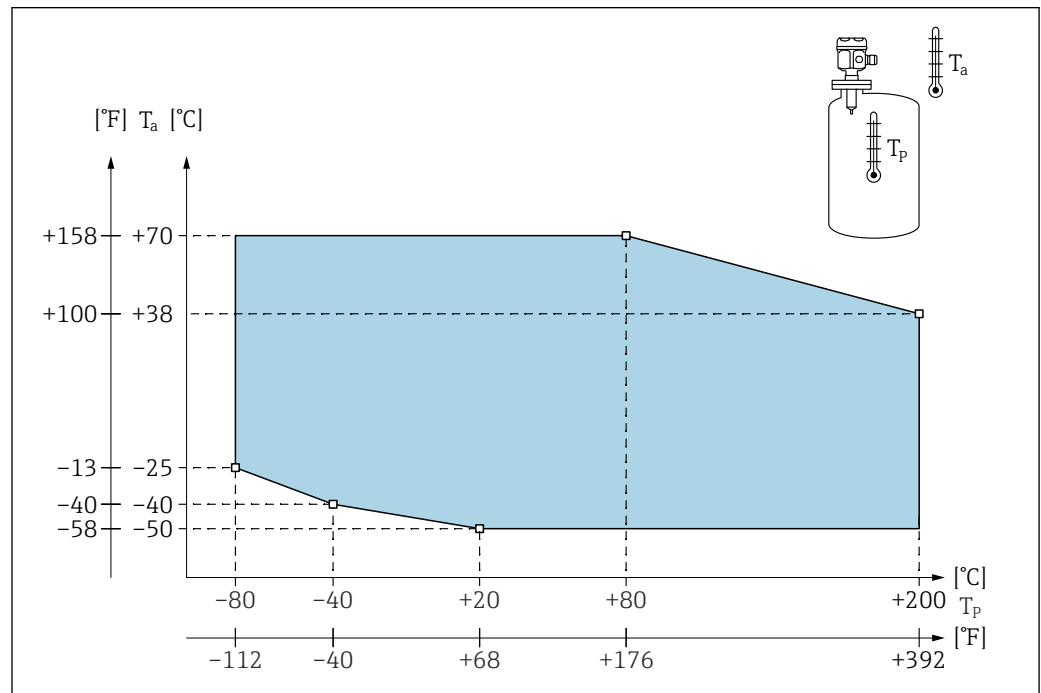


图 8 过程压力范围图: 带一体式外壳的探头

T_a 环境温度

T_p 过程温度

带分离型外壳的探头

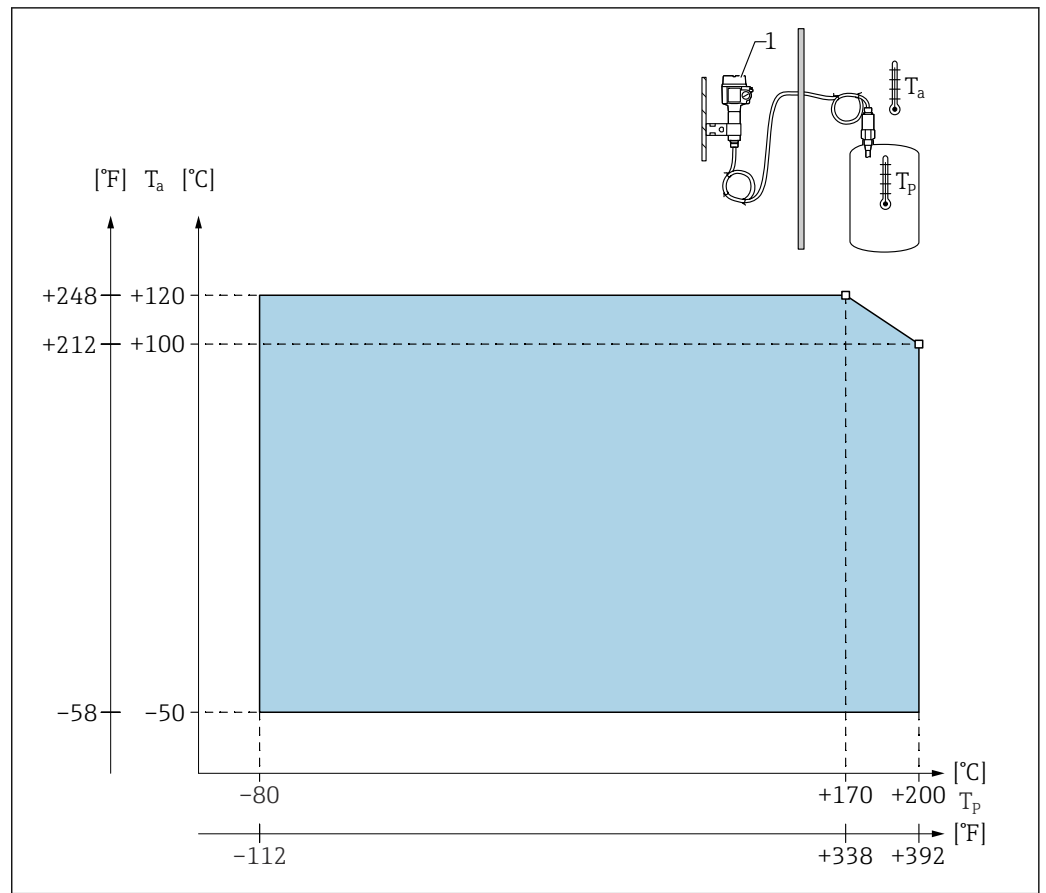


图 9 过程压力范围图：带分离型外壳的探头

- T_a 环境温度
 T_p 过程温度
 1 分离型外壳的允许环境温度与一体式外壳相同。

过程温度的影响

全绝缘探头的误差通常为 0.13 %/K（相对于满量程值）。

允许过程压力范围

- i** 允许过程压力范围与过程连接类型相关。
 参见“过程连接”章节 → 28

带或不带 316L 屏蔽管的缆式探头

- i** 进入 E+H Configurator 产品选型软件设置：
- 订购选项 20
 - 选型代号 1、2、5
 - -1 ... 25 bar (-14.5 ... 362.5 psi)
 - -1 ... 100 bar (-14.5 ... 1450 psi)
 - 带屏蔽管的仪表的最大允许过程压力为 63 bar (913.5 psi)
 - 带屏蔽管的 CRN 认证型仪表的最大允许过程压力为 32 bar (464 psi)

带全绝缘屏蔽管的缆式探头

- i** 进入 E+H Configurator 产品选型软件设置：
- 订购选项 20
 - 选型代号 3、6


-1 ... 50 bar (-14.5 ... 725 psi)

较高温度的允许压力范围参见以下标准：

- EN 1092-1: 2005 表, 附录 G2
就电阻和温度特性而言, 材料 1.4435 和 1.4404 (AISI 316L) 均被列入 EN 1092-1 表 18 的 13E0 中。两种材料的化学成份相同。
- ASME B 16.5a - 1998 表 2-2.2 F316
- ASME B 16.5a - 1998 表 2.3.8 N10276
- JIS B 2220

采用设备温压曲线和法兰的最小值。

温压曲线

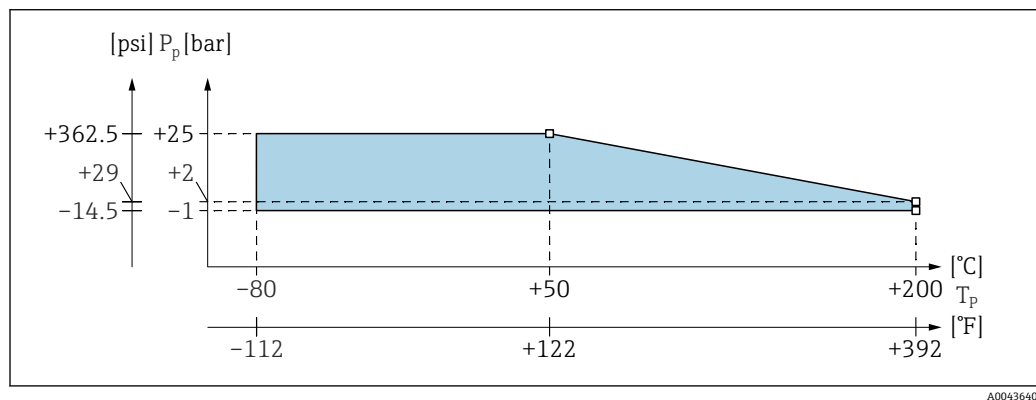
 参见“过程连接”章节 → 28

带或不带 316L 屏蔽管的缆式探头, 过程连接类型: ¾"、1"、法兰 (<DN50、<ANSI 2"、<JIS 10K)

缆式探头绝缘段材质: FEP、PFA

 进入 E+H Configurator 产品选型软件设置:

- 订购选项 20
- 选型代号 1、2、5



A0043640

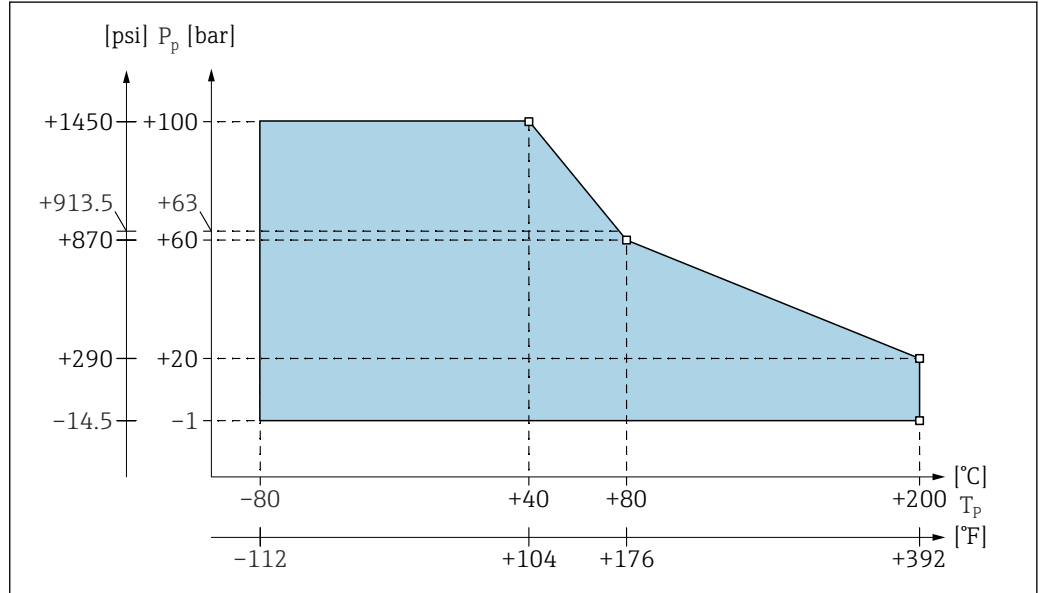
P_p 过程压力
 T_p 过程温度

带或不带 316L 屏蔽管的缆式探头, 过程连接类型: 1½"、法兰 (≥DN50、≥ANSI 2"、≥JIS 50A)

缆式探头绝缘段材质: FEP、PFA

i 进入 E+H Configurator 产品选型软件设置:

- 订购选项 20
- 选型代号 1、2、5



A0043641

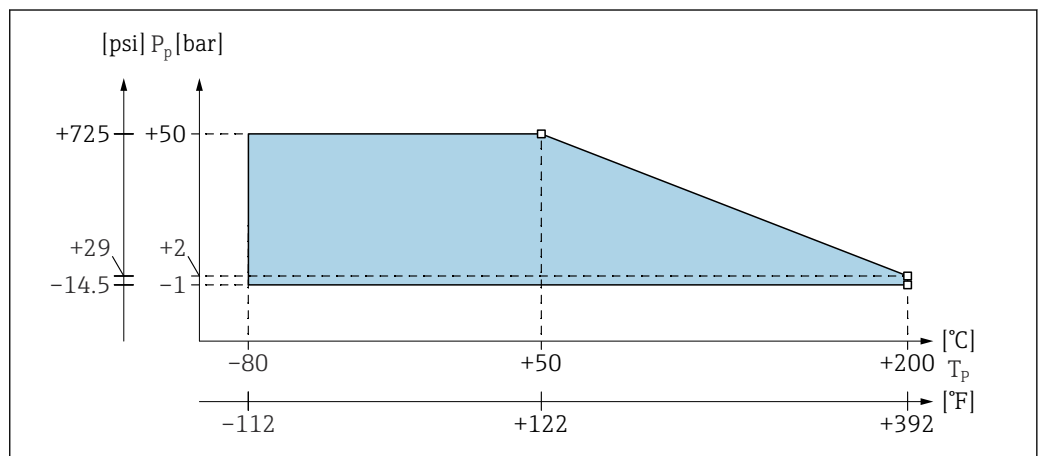
P_p 过程压力
 T_p 过程温度
 63 带屏蔽管的探头的过程压力

带全绝缘屏蔽管的缆式探头

缆式探头绝缘段材质: FEP、PFA

i 进入 E+H Configurator 产品选型软件设置:

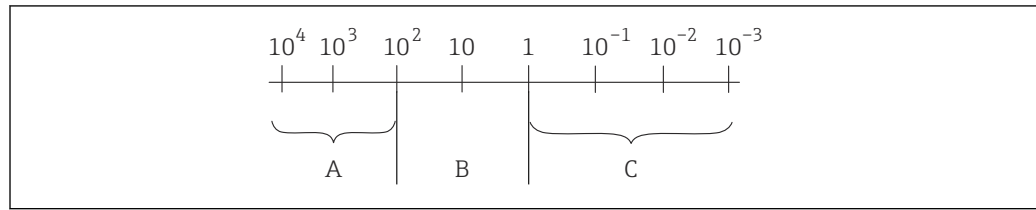
- 订购选项 20
- 选型代号 3、6



A0043642

P_p 过程压力
 T_p 过程温度

电导率



A0040690

图 10 测量单位: $\mu\text{S}/\text{cm}$

- A 测量精度与电导率和介电常数无关。出厂标定在此范围内有效。
 B 测量精度取决于介质的介电常数和电导率。不推荐测量，请选择其他测量原理。
 C 测量精度取决于介质的介电常数。

典型介电常数 (DC) 值:

- 空气: $1 \mu\text{S}/\text{cm}$
- 真空: $1 \mu\text{S}/\text{cm}$
- 普通液化气: $1.2 \dots 1.7 \mu\text{S}/\text{cm}$
- 汽油: $1.9 \mu\text{S}/\text{cm}$
- 柴油: $2.1 \mu\text{S}/\text{cm}$
- 普通油: $2 \dots 4 \mu\text{S}/\text{cm}$
- 甲基乙醚: $5 \mu\text{S}/\text{cm}$
- 丁醇: $11 \mu\text{S}/\text{cm}$
- 氨水: $21 \mu\text{S}/\text{cm}$
- 胶乳: $24 \mu\text{S}/\text{cm}$
- 乙醇: $25 \mu\text{S}/\text{cm}$
- 烧碱: $22 \dots 26 \mu\text{S}/\text{cm}$
- 丙酮: $20 \mu\text{S}/\text{cm}$
- 甘油: $37 \mu\text{S}/\text{cm}$
- 水: $81 \mu\text{S}/\text{cm}$

 其他信息及介电常数，参见 Endress+Hauser 网站下载区:

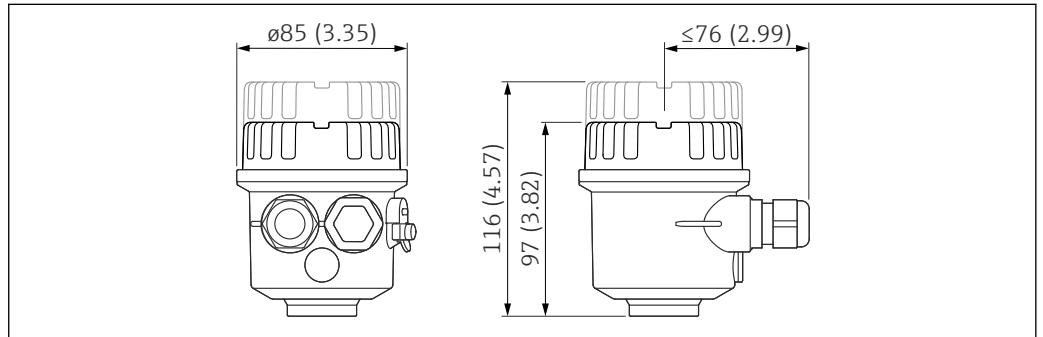
- Endress +Hauser 介电常数手册 (CP01076F)
- Endress+Hauser 介电常数 App (Android 和 iOS 系统)

机械结构

设计及外形尺寸

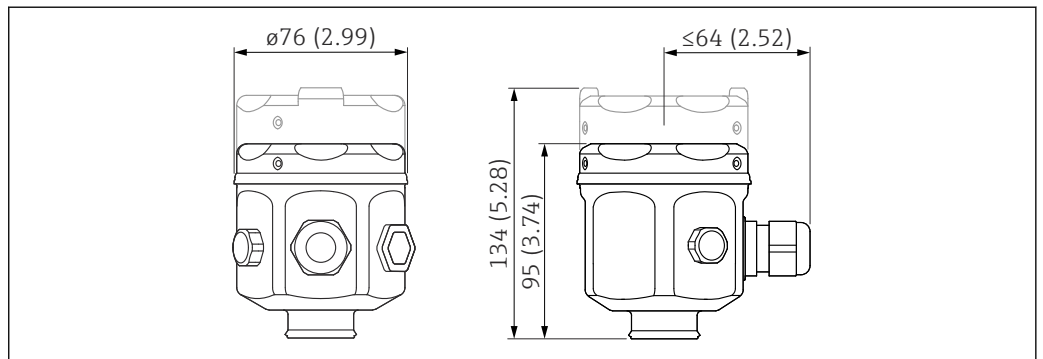
外壳

F16 聚酯外壳



A0040691

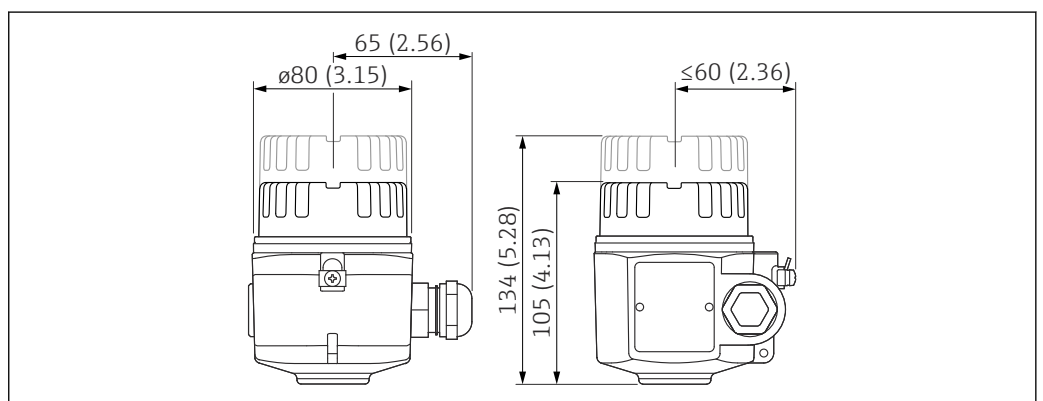
F15 不锈钢外壳



A0040692

测量单位 mm (in)

F17 铝外壳

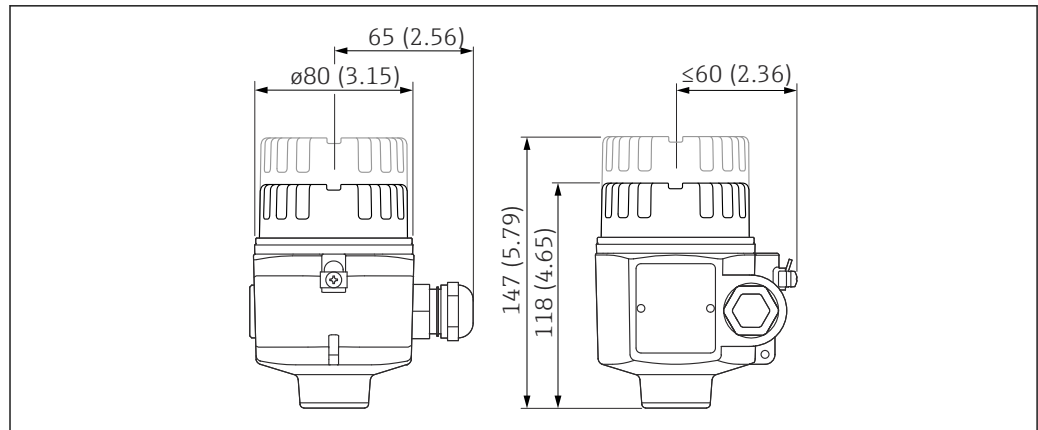


A0040693

测量单位 mm (in)

F13 铝外壳

带气密过程密封。

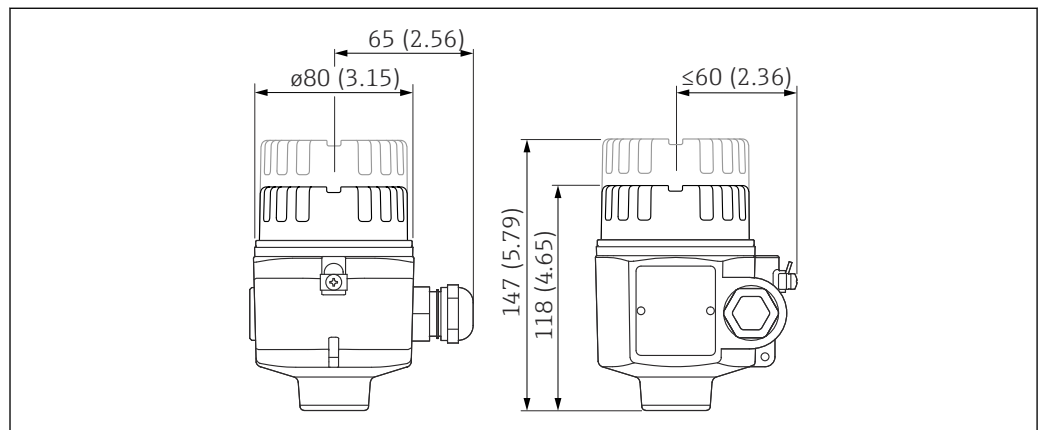


A0040694

测量单位 mm (in)

F27 不锈钢外壳

带气密过程密封。

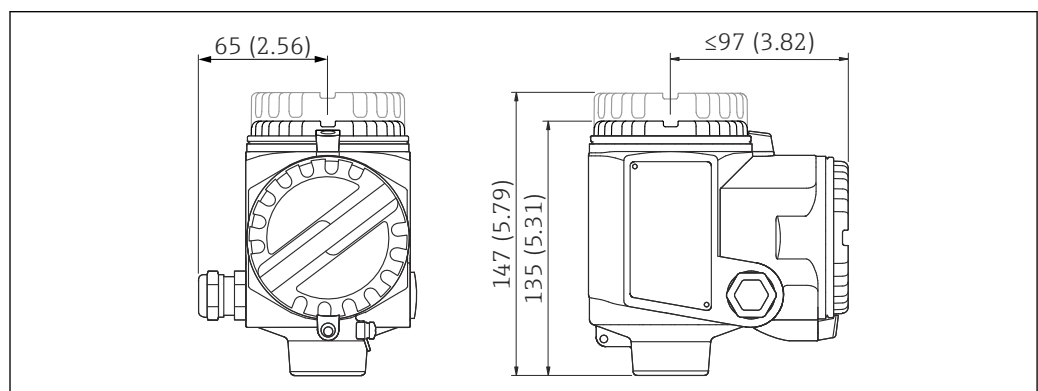


A0040694

测量单位 mm (in)

T13 铝外壳

带独立接线腔和气密过程密封。



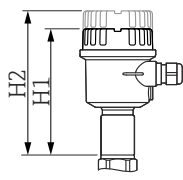
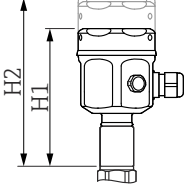
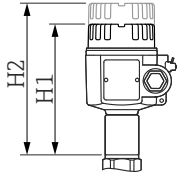
A0040695

测量单位 mm (in)

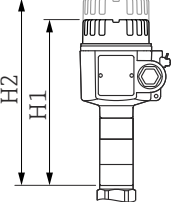
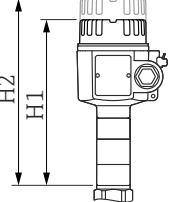
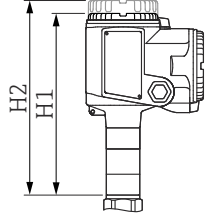
带连接座的外壳扩展高度

缩写列表:

- G - 订购选项
- H1 - 不带显示屏的高度
- H2 - 带显示屏的高度

	A ¹⁾	B ²⁾	C ³⁾
	 A0040696	 A0040697	 A0040698
G	2	1	3
H1	143 mm (5.63 in)	141 mm (5.55 in)	150 mm (5.91 in)
H2	162 mm (6.38 in)	179 mm (7.05 in)	179 mm (7.05 in)

- 1) F16 聚酯外壳
- 2) F15 不锈钢外壳
- 3) F17 铝外壳

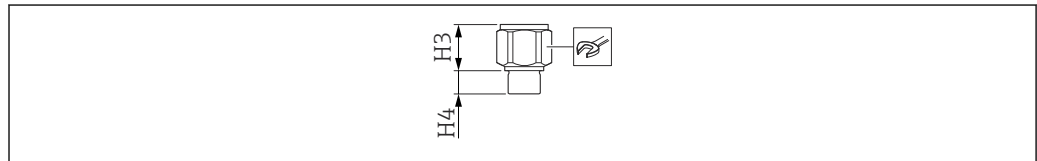
	D ¹⁾	E ²⁾	F ³⁾
	 A0040699	 A0040699	 A0040700
G	4	6	5
H1	194 mm (7.64 in)	194 mm (7.64 in)	210 mm (8.27 in)
H2	223 mm (8.78 in)	223 mm (8.78 in)	223 mm (8.78 in)

- 1) F13 铝外壳
- 2) F27 不锈钢外壳
- 3) T13 铝外壳

过程连接

G 螺纹 (DIN EN ISO 228-1)


密封圈材质: 弹性橡胶



A0042280

缩写代号:

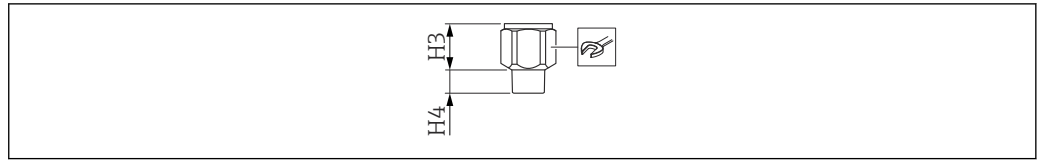
- p_{max} - 最大耐压值
- H3 - 锥管长度
- H4 - 螺纹长度

A ¹⁾			B ²⁾
进入 E+H Configurator 产品选型软件设置:			
订购选项 20 选型代号 1、2、5		订购选项 20 选型代号 3、6	
类型			
G $\frac{3}{4}$	G1	G1 $\frac{1}{2}$	G1 $\frac{1}{2}$
订货号			
GDJ	GEJ	GGJ	GGJ
p_{max}			
25 bar (362.5 psi)	25 bar (362.5 psi)	100 bar (1450 psi)	50 bar (725 psi)
H3			
38 mm (1.5 in)	38 mm (1.5 in)	41 mm (1.61 in)	85 mm (3.35 in)
H4			
19 mm (0.75 in)	19 mm (0.75 in)	25 mm (0.98 in)	25 mm (0.98 in)
			
A0011222			
41	41	55	55

1) 带或不带 316L 屏蔽管的缆式探头

2) 带全绝缘屏蔽管的缆式探头


NPT 螺纹 (ANSI B 1.20.1)



A0040702

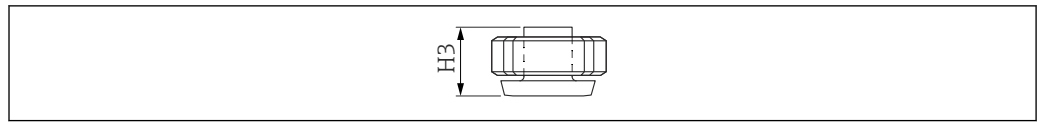
缩写代号:

- P_{max} - 最大耐压值
- H3 - 锥管长度
- H4 - 螺纹长度

A ¹⁾						B ²⁾
进入 E+H Configurator 产品选型软件设置:						
订购选项 20 选型代号 1、2、5						订购选项 20 选型代号 3、6
类型						
NPT½	NPT¾	NPT1	NPT¾	NPT1	NPT1½	NPT1½
订货号						
RCJ	RDJ	REJ	RDJ	REJ	RGJ	RGJ
P_{max}						
25 bar (362.5 psi)	25 bar (362.5 psi)	25 bar (362.5 psi)	25 bar (362.5 psi)	25 bar (362.5 psi)	100 bar (1450 psi)	50 bar (725 psi)
H3						
38 mm (1.5 in)	38 mm (1.5 in)	38 mm (1.5 in)	38 mm (1.5 in)	38 mm (1.5 in)	41 mm (1.61 in)	85 mm (3.35 in)
H4						
19 mm (0.75 in)	19 mm (0.75 in)	19 mm (0.75 in)	19 mm (0.75 in)	19 mm (0.75 in)	25 mm (0.98 in)	25 mm (0.98 in)
						
						A0011222
41	41	41	41	41	55	55

- 1) 带或不带 316L 屏蔽管的缆式探头
- 2) 带全绝缘屏蔽管的缆式探头

螺纹管道接头 (DIN11851)



A0040703

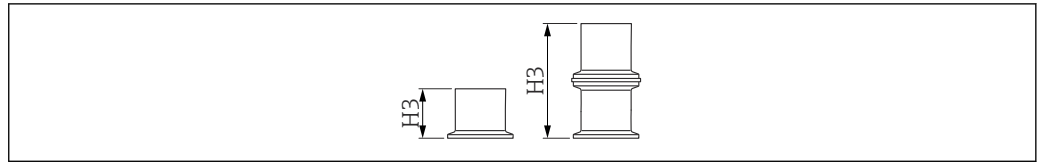
缩写代号:

- p_{max} - 最大耐压值
- H3 - 锥管长度

A¹⁾	
进入 E+H Configurator 产品选型软件设置:	
订购选项 20 选型代号 1、2、5	
类型	
DN50 PN40	
订货号	
MRJ	
P_{max}	
40 bar (580 psi)	
H3	
66 mm (2.6 in)	
表面光洁度 ²⁾	
≤0.8 μm (31.5 μin)	

- 1) 带或不带 316L 屏蔽管的缆式探头
 2) 与屏蔽管无关

Tri-Clamp 卡箍 (ISO2852)



A0040704

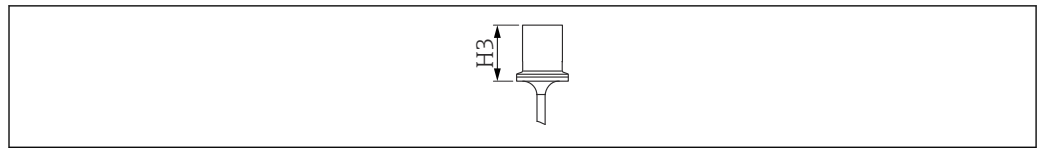
缩写代号:

- p_{max} - 最大耐压值
- H3 - 锥管长度

A ¹⁾		
进入 E+H Configurator 产品选型软件设置:		
订购选项 20 选型代号 1、2、5		
类型		
DN25 1 in	DN38 1.5 in	DN40-51 2 in
订货号		
TCJ	TJJ	TDJ
P_{max} ²⁾		
25 bar (362.5 psi)	25 bar (362.5 psi)	40 bar (580 psi)
H3		
57 mm (2.24 in)	57 mm (2.24 in)	66 mm (2.6 in)
表面光洁度 ³⁾		
$\leq 0.8 \mu\text{m}$ (31.5 μin)	$\leq 0.8 \mu\text{m}$ (31.5 μin)	$\leq 0.8 \mu\text{m}$ (31.5 μin)

- 1) 带或不带 316L 屏蔽管的缆式探头
- 2) CRN 认证型仪表的最大允许过程压力为 11 bar (159.5 psi)。
- 3) 与屏蔽管无关

带涂层 Tri-Clamp 卡箍 (ISO2852)



A0040705


缩写代号:

- p_{max} - 最大耐压值
- H3 - 锥管长度

A ¹⁾	
进入 E+H Configurator 产品选型软件设置:	
订购选项 20 选型代号 1	
类型	
DN38 1.5 in	DN40-51 2 in
订货号	
TJK	TDK
p_{max} ²⁾	
16 bar (232 psi)	16 bar (232 psi)
H3	
66 mm (2.6 in)	66 mm (2.6 in)
表面光洁度 ³⁾	
$\leq 0.8 \mu\text{m}$ (31.5 μin)	$\leq 0.8 \mu\text{m}$ (31.5 μin)

- 1) 不带屏蔽管的缆式探头
- 2) CRN 认证型仪表的最大允许过程压力为 11 bar (159.5 psi)。
- 3) 与屏蔽管无关

法兰

 过程压力取决于所选的订购选项和法兰。

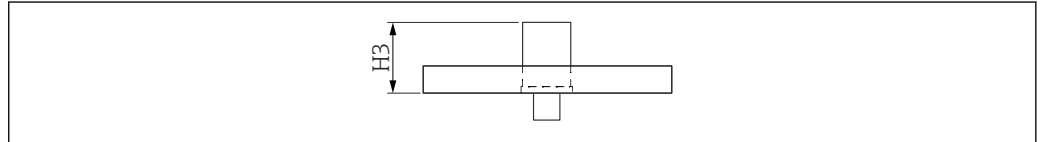
EN1092-1

ANSI B 16.5

JIS B2220

法兰类型和订货号:

- EN / B##
- ANSI / A##
- JIS / K##




A0040706

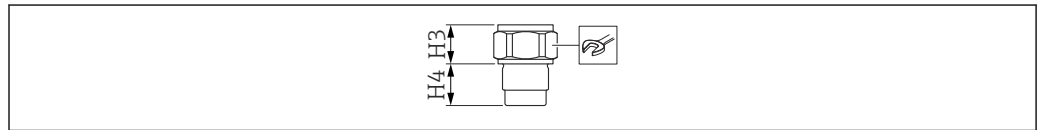
A ¹⁾		B ²⁾
< DN50、 < ANSI 2"、 < JIS 50A	≥ DN50、 ≥ ANSI 2"、 ≥ JIS 50A	
进入 E+H Configurator 产品选型软件设置:		
订购选项 20 选型代号 1、 2、 5		订购选项 20 选型代号 3、 6
P _{max} ³⁾		
25 bar (362.5 psi)	100 bar (1 450 psi)	50 bar (725 psi)
H3		
57 mm (2.24 in)	66 mm (2.6 in)	111 mm (4.37 in)
屏蔽管尺寸		
-	56 mm (2.2 in)	-
附加选项		
1 ⁴⁾	1 ⁴⁾	2 ⁵⁾

- 1) 带或不带 316L 屏蔽管的缆式探头
- 2) 带全绝缘屏蔽管的缆式探头
- 3) 与法兰相关
- 4) 需要同时选择法兰涂层 (PTFE)
- 5) 仅选择法兰涂层 (PTFE)

不带屏蔽管的缆式探头的卫生型过程连接

G1 螺纹，带齐平安装密封圈


焊座的详细信息参见“附件”章节 →  44。



A0040708

缩写代号:

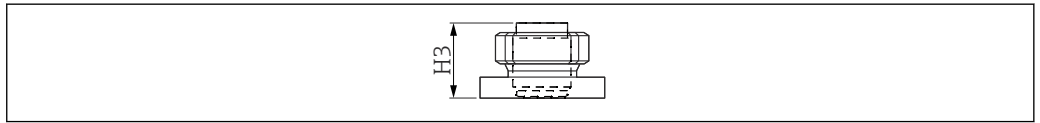
- p_{\max} - 最大耐压值
- H3 - 锥管长度
- H4 - 螺纹长度

A ¹⁾	
进入 E+H Configurator 产品选型软件设置:	
订购选项 20 选型代号 1	
类型	
G1	
订货号	
GWJ	
P_{\max}	
25 bar (362.5 psi)	
H3	
30 mm (1.18 in)	
H4	
27 mm (1.06 in)	
	
A0011222	
41	

1) 不带屏蔽管的缆式探头

44 mm (1.73 in)转接头，带齐平安装密封圈

类型
通用转接头



A0040709

A¹⁾	
进入 E+H Configurator 产品选型软件设置:	
订购选项 20 选型代号 1	
订货号	
UPJ	
P_{max} ²⁾	
16 bar (232 psi)	
H3	
57 mm (2.24 in)	

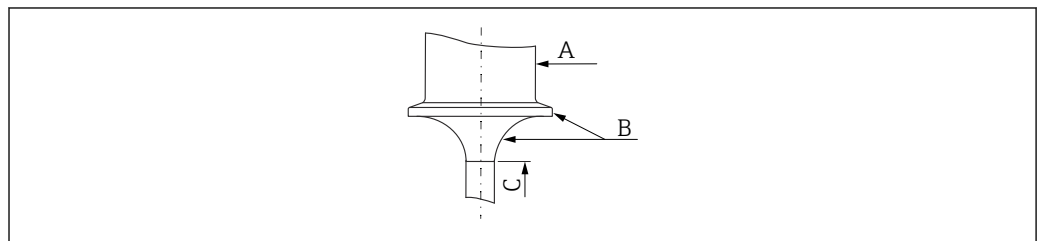
- 1) 不带屏蔽管的缆式探头
- 2) 紧固扭矩为 10 Nm (7.37 lbf ft)

缆式探头



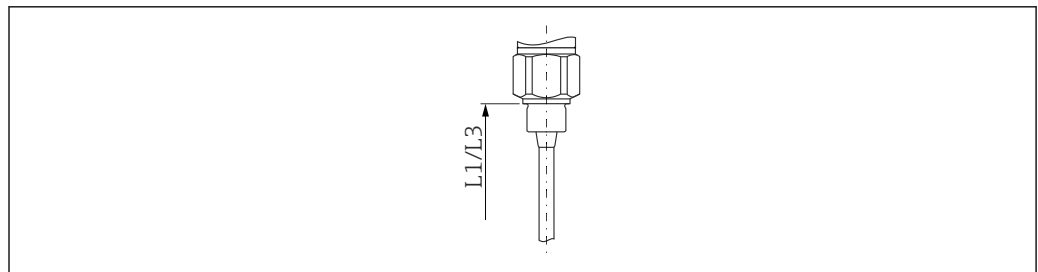
注意:

- 缆式探头不能安装在带搅拌器的罐体、盛放高粘度液体的罐体以及塑料罐体中使用
- 探缆部分 (L1) 始终为全绝缘
- 从密封表面处开始计算, 探头总长度 $L = L1 + L3$
- 探缆绝缘层厚度为 0.75 mm (0.03 in)
- 对于电导率大于 100 $\mu\text{S}/\text{cm}$ 的导电性液体, 探头出厂前已根据探头订购长度进行空标和满标设置 (0 ... 100 %)
- 对于电导率小于 1 $\mu\text{S}/\text{cm}$ 的非导电性液体, 探头出厂前已进行空标设置 (0 %), 满标设置 (100 %) 必须现场进行
- 探头配重段的测量呈非线性特征
- 所有缆式探头均设计在罐体中拉伸 (通过配重或锚孔)
 - 测量电导率小于 1 $\mu\text{S}/\text{cm}$ 的介质时, 必须采取合适措施, 例如连接金属参考点或金属罐体
 - 探缆来回摆动直接影响开关点位置, 因此必须固定探头
- L1、L3 的长度偏差:
 - < 1 m (3.3 ft) = 0 ... -10 mm (0 ... -0.39 in)
 - 1 ... 3 m (3.3 ... 9.8 ft) = 0 ... -20 mm (0 ... -0.79 in)
 - 3 ... 6 m (9.8 ... 20 ft) = 0 ... -30 mm (0 ... -1.18 in)
 - 6 ... 12 m (20 ... 39 ft) = 0 ... -40 mm (0 ... -1.57 in)



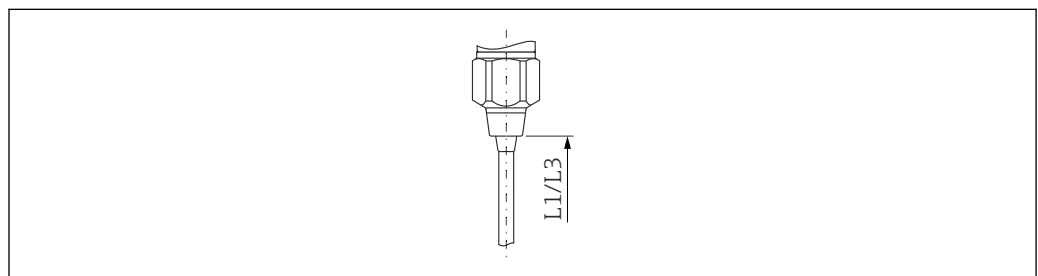
A0040742

- A 316L
- B PTFE
- C PFA



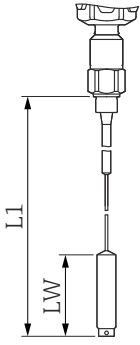
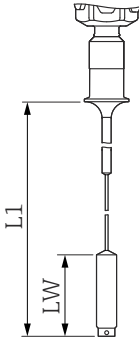
A0040755

11 G 螺纹连接型探头



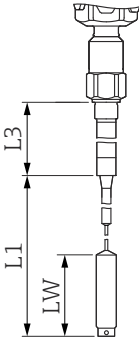
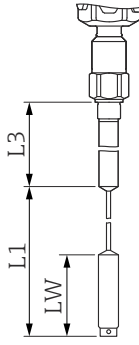
A004665

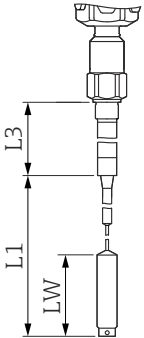
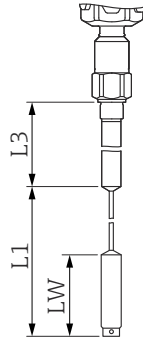
12 NPT 锥螺纹连接型探头

A ¹⁾	B ²⁾
	
A0040756	A0040757
探头总长度 L	
420 ... 10 000 mm (1.4 ... 33 ft)	420 ... 10 000 mm (1.4 ... 33 ft)
探缆长度 L1	
420 ... 10 000 mm (1.4 ... 33 ft)	420 ... 10 000 mm (1.4 ... 33 ft)
屏蔽管长度 L3	
-	-
探缆直径	
4 mm (0.16 in)	4 mm (0.16 in)
屏蔽管直径	
-	-
配重长度 LW	
120 mm (4.72 in)	120 mm (4.72 in)
配重直径	
22 mm (0.87 in)	22 mm (0.87 in)
锚孔直径	
5 mm (0.2 in)	5 mm (0.2 in)
20 °C (68 °F)时探缆的最大允许张力负载	
200 N (44.96 lbf)	200 N (44.96 lbf)
测量电导率大于 100 µS/cm 的导电性液体	
✓	✓
测量电导率小于 1 µS/cm 的非导电性液体	
-	-
测量腐蚀性液体	
✓	✓
测量高粘度液体	
-	-
安装在安装短管中使用	
-	-
探头用于罐顶存在冷凝的工况	
-	-

1) 缆式探头

2) 带涂层 Tri-Clamp 卡箍的缆式探头

C ¹⁾		D ²⁾	
			
A0040758		A0040759	
探头总长度 L			
570 ... 10000 mm (1.9 ... 33 ft)		570 ... 10000 mm (1.9 ... 33 ft)	
探缆长度 L1			
420 ... 9850 mm (1.4 ... 32 ft)		420 ... 9850 mm (1.4 ... 32 ft)	
屏蔽管长度 L3			
150 ... 2000 mm (0.5 ... 6.6 ft)		150 ... 1000 mm (0.5 ... 39.4 in)	
探缆直径			
4 mm (0.16 in)		4 mm (0.16 in)	
屏蔽管直径			
22 mm (0.87 in) ³⁾	43 mm (1.69 in) ⁴⁾	22 mm (0.87 in) ⁵⁾	
配重长度 LW			
120 mm (4.72 in)		120 mm (4.72 in)	
配重直径			
22 mm (0.87 in)		22 mm (0.87 in)	
锚孔直径			
5 mm (0.2 in)		5 mm (0.2 in)	
20 °C (68 °F)时探缆的最大允许张力负载			
200 N (44.96 lbf)		200 N (44.96 lbf)	
测量电导率大于 100 µS/cm 的导电性液体			
✓		✓	
测量电导率小于 1 µS/cm 的非导电性液体			
✓		✓	
测量腐蚀性液体			
-		✓	
测量高粘度液体			
-		-	
安装在安装短管中使用			
✓		✓	

C ¹⁾	D ²⁾
	
A0040758	A0040759
探头用于罐顶存在冷凝的工况	
✓	✓

- 1) 带屏蔽管的缆式探头
- 2) 带全绝缘屏蔽管的缆式探头
- 3) 屏蔽管直径取决于所选过程连接: Ø22: GDJ、GEJ、RDJ、REJ、TCJ、TJJ; ASME B16.5 法兰 (NPS ≤ 1½")、EN1092-1 法兰 (≤ DN40)、JIS 法兰 (≤ 10K 40)
- 4) 屏蔽管直径取决于所选过程连接: Ø43: GGJ、RGJ、TDJ、MRJ; ASME B16.5 法兰 (NPS ≥ 2")、EN1092-1 法兰 (≥ DN50)、JIS 法兰 (≥ 10K 50)
- 5) 探头轴

重量	外壳重量 (含过程连接)
	<ul style="list-style-type: none"> ■ F15、F16、F17、F13 外壳: 约 4.00 kg (8.82 lb) ■ T13 外壳: 约 4.50 kg (9.92 lb) ■ F27 外壳: 约 5.50 kg (10.1 lb)
	法兰重量
	探缆: 0.04 kg/m (0.03 lb/ft)

缆式探头规格	探头电容值
	探头基本电容约为 18 pF。
	附加电容
	探头安装位置与导电性材质的罐壁的间距不得小于 50 mm (1.97 in)
	缆式探头放置在空气中: 约 1.0 pF / 100 mm (3.94 in)
	绝缘缆式探头放置在水中:
	约 19 pF / 100 mm (3.94 in), 空气中

材质	材质规格符合 AISI 和 DIN-EN 标准。
	接液部件材质
	<ul style="list-style-type: none"> ■ 探缆: 316L (1.4401) ■ 探缆绝缘层: <ul style="list-style-type: none"> - 选择 FEP 绝缘层: FEP、PTFE 和 PFA (符合 FDA 21 CFR 177.1550 认证要求) - 选择 PFA 绝缘层: PTFE 和 PFA (符合 FDA 21 CFR 177.1550 认证要求) ■ 过程连接: 316L (1.4435 或 1.4404) ■ 平面密封圈, 适用 G¾或 G1 螺纹过程连接: 纤维弹性橡胶, 无石棉 ■ 密封圈, 适用 G½、G¾、G1、G1½螺纹过程连接: 纤维弹性橡胶, 无石棉, 耐受润滑油、溶剂、蒸汽、弱酸和碱 (温度不超过 300 °C (572 °F), 压力不超过 100 bar (1450 psi))
非接液部件材质	
	<ul style="list-style-type: none"> ■ 外壳上的接地端 (外部): 304 (1.4301) ■ 外壳上的铭牌 (外部): 304 (1.4301) ■ 缆塞: <ul style="list-style-type: none"> - F13、F15、F16、F17、F27 外壳: PA (聚酰胺), 通过 C、D、E、F、H、M、J、P、S、1、4、5 认证: 镀锡黄铜 - T13 外壳: 镀锡黄铜

- F16 聚酯外壳: PBT-FR, 带 PBT-FR 外壳盖或 PA12 观察窗
 - 外壳盖密封圈: EPDM
 - 自粘铭牌: 聚酯薄膜 (PET)
 - 压力补偿过滤口: PBT-GF20
- F15 不锈钢外壳: 316L (1.4404)
 - 外壳盖密封圈: 硅橡胶
 - 外壳盖锁扣: 304 (1.4301)
 - 压力补偿过滤口: PBT-GF20、PA
- F17、F13、T13 铝外壳: EN-AC-ALSi10Mg, 塑料涂层
 - 外壳盖密封圈: EPDM
 - 外壳盖锁扣: 镀镍黄铜
 - 压力补偿过滤口: 硅橡胶 (T13 外壳除外)
- F27 不锈钢外壳: 316L (1.4435)
 - 外壳盖密封圈: FVMQ; 可选配 EPDM 密封圈 (作为备件订购)
 - 外壳盖锁扣: 316L (1.4435)

可操作性

操作方式

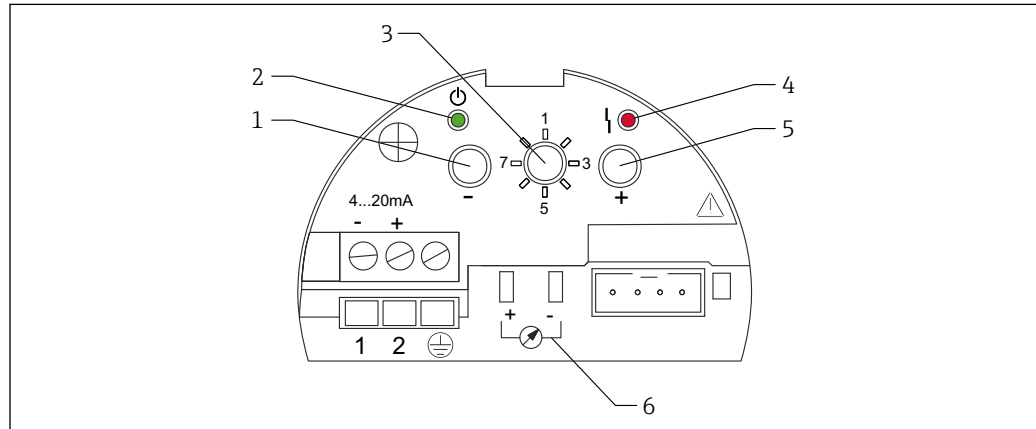
此设备可通过以下单元操作:

- FEI50H 或 FEI57C 电子插件上的操作单元
- 显示与操作单元
- 通过 Commubox FXA195 和 FieldCare 调试软件进行 HART 通信
- HART 手操器

现场操作

电子插件

FEI50H (4 ... 20 mA/HART 版本 5)



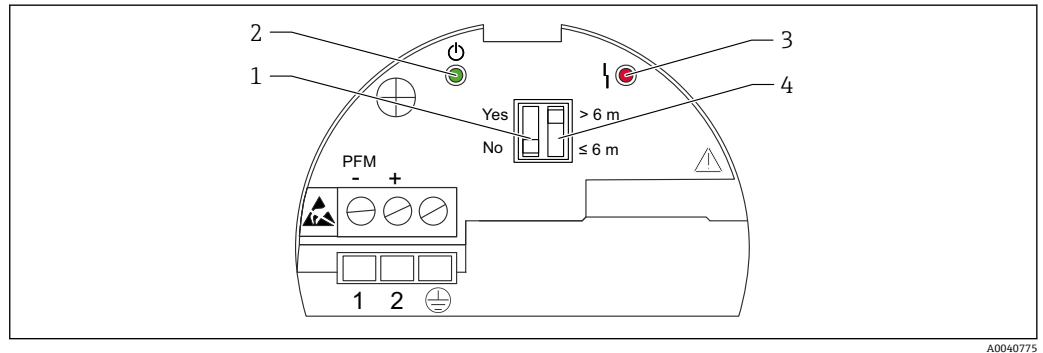
- 1 按键
- 2 绿色 LED - 工作状态
- 3 模式开关
- 4 红色 LED - 故障
- 5 按键
- 6 电流传感器 4 ... 20 mA

模式开关位置:

- 1: 工作
- 2: 空标设置
- 3: 满标设置
- 4: 测量模式 - 黏附
- 5: 测量范围
- 6: 自检

- 7: 重置
- 8: 上传传感器 EEPROM

FEI57C (PFM 脉冲频率调制输出)



- 1 2 位 DIP 开关“黏附”
- 2 绿色 LED 指示灯 - 工作状态
- 3 红色 LED 指示灯- 故障
- 4 2 位 DIP 开关“探头长度”

部件描述

- 2 位 DIP 开关“黏附” (1) :
 - 是: 易产生严重黏附介质 (例如蜂蜜) 的推荐设置
 - 否: 不产生黏附介质 (例如水) 的推荐设置
- 绿色 LED 指示灯 - 工作状态 (2) :
 - 每 5 s 闪烁一次时, 表示设备已准备就绪
- 红色 LED 指示灯- 故障 (3) :
 - 每秒闪烁 5 次 - 报警。
 PFM 脉冲频率调制输出发出一个错误电流信号, 并将连接的开关单元输出设为 3.6 mA 或 22 mA。开关单元自身输出报警信号。
 - 每秒闪烁 1 次 - 警告
 电子插件中的温度超出允许温度范围。
- 2 位 DIP 开关“探头长度” (4) :
 - 探头长度 > 6 m (20 ft)
 - 探头长度 ≤ 6 m (20 ft)

现场显示单元

可选显示屏可用于直接通过设备的 3 个键进行配置。通过菜单操作可以设置所有设备功能。菜单由功能组和各种功能组成。功能中的应用参数可以读取或设置。

引导式菜单与集成的帮助文本确保快速、安全地进行调试。在危险区域 (Ex ia) 也可以打开电子接线腔盖板, 以访问显示屏。

远程操作

FieldCare 设备设置 - 调试软件

FieldCare 是用于 Endress+Hauser 测量设备的图形调试软件, 基于行程时间原则。它用于支持设备的调试、数据备份、信号分析和归档记录。

支持下列操作系统:

- Windows 7 Professional SP1 (x32+x64)
- Windows 7 Ultimate SP1 (x32+x64)
- Windows 7 Enterprise SP1 (x32+x64)
- Windows Server 2008 R2 SP2
- Windows 8.1
- Windows 8.1 Professional
- Windows 8.1 Enterprise
- Windows 10 Professional
- Windows 10 Enterprise

FieldCare 支持下列功能:

- 在线设置变送器
- 罐体线性化
- 上传和保存设备参数 (上传或下载)
- 归档记录测量点



设备附带的 CD-ROM 提供了详细的 FieldCare 信息。

FieldCare

功能范围

Endress+Hauser 基于 FDT 技术的工厂资产管理工具, 可以对系统中的所有智能现场设备进行设置, 帮助用户管理设备。基于状态信息, 还可以简单有效地检查设备状态和状况。



关于 FieldCare 的详细信息, 请参见《操作手册》BA00027S 和 BA00059S

连接选项: 通过 Commubox FXA195 和计算机上的 USB 端口实现 HART 通信

设备描述文件的来源

- www.endress.com → 资料下载
- CD 光盘 (联系 Endress+Hauser 当地销售中心)
- DVD 光盘 (联系 Endress+Hauser 当地销售中心)

证书和认证

CE 认证	测量系统符合适用 EC 准则的法律要求。详细信息参见相应 EC 符合性声明和适用标准。Endress+Hauser 确保贴有 CE 标志的设备均成功通过了所需测试。
RoHS 认证	测量系统符合危险物质限制准则 2011/65/EU (RoHS 2) 的要求。
RCM-Tick 认证	包装中的产品或测量系统符合 ACMA (澳大利亚通讯及媒体局) 规定的网络完整性、互操作性、性能参数和健康及安全法规要求。因此, 满足电磁兼容性的法规要求。产品铭牌上贴有 RCM-Tick 认证标签。
防爆认证	<ul style="list-style-type: none"> ▪ ATEX ▪ IECEX ▪ CSA ▪ FM ▪ NEPSI ▪ INMETRO ▪ EAC <p>参见“订购信息”→ 44。</p>
卫生合规认证	<p>满足 3A No. 74 认证或 EHEDG 测试要求的仪表型号的详细信息参见:</p> <p> SD02503F</p> <p> 必须使用合适的接头和密封圈, 才能保证设计卫生合规 (3A 认证和 EHEDG 测试)。</p> <p>禁止超过过程密封圈的最高允许温度。</p> <p>通过 SIP 和 CIP 可以清洗无缝连接的所有残液, 这是行业中常见的清洗方法。</p>
EAC 符合性声明	测量系统符合 EAC 准则的法律要求。详细信息参见相应 EAC 符合性声明和适用标准。Endress+Hauser 确保贴有 EAC 标志的设备均成功通过了所需测试。
其他标准和准则	<p>EN 60529 外壳防护等级 (IP 代号)</p> <p>EN 61010 测量、控制和实验室用电气设备的安全要求</p>

EN 61326

干扰发射 (B 类设备) 及抗干扰能力 (附录 A - 工业场所)。

NAMUR

国际过程工业自动化用户协会

IEC 61508

功能安全认证

CRN 认证

CRN 认证型 (加拿大认证号) 设备列举在相关认证文档中。CRN 认证型仪表上标识有认证号 CRN 0F1988.7C。登陆 Endress+Hauser 公司网站, 进入“资料下载”栏了解有关最大电压值的更多详细信息: www.endress.com。

其他认证



接液设备部件参见:

- “机械结构”章节 → 25
- “订购信息”章节 → 44

完整证书信息参见“证书”章节 → 45。

AD2000 认证

接液部件材质 (316L) 符合 AD2000 - W0/W2 标准。

**压力设备指令
(2014/68/EU)**

压力设备, 允许压力不超过 200 bar (2 900 psi)

带法兰和螺母的压力仪表无需使用带压外壳, 不受压力设备指令的影响, 与最大允许压力无关。

原因:

EU 指令 2014/68/EU 第 2 章第 5 点, 压力附件是指“具有操作功能和耐压外壳的设备”。压力仪表未配备耐压外壳时 (自身无压力腔室), 指令中不含压力附件说明。

订购信息

详细订购信息请咨询 Endress+Hauser 当地销售中心 (www.addresses.endress.com)，或登陆网站 www.endress.com 进入 Configurator 产品选型软件查询：

1. 点击“产品筛选”按钮，或在搜索栏中直接输入基本型号，选择所需产品。
2. 打开产品主页。
3. 选择配置。



产品选型软件：产品选型工具

- 最新设置参数
- 取决于设备类型：直接输入测量点参数，例如：测量范围或显示语言
- 自动校验排他选项
- 自动生成订货号及其明细，PDF 文件或 Excel 文件输出
- 通过 Endress+Hauser 在线商城直接订购

附件

防护罩

F13、F17 和 F27 外壳的防护罩

订货号：71040497

F16 外壳的防护罩

订货号：71127760

Commubox FXA195 HART

通过 RS232C 接口或 USB 实现与 FieldCare 间的本安 HART 通信。

浪涌保护器

HAW562



- 供电线：BA00302K。
- 信号线：BA00303K。

HAW569



- 现场外壳信号线：BA00304K。
- 现场外壳信号线或供电线：BA00305K。

焊座

所有可用的焊接接头均在文档 TI00426F 中进行了描述。

文档资料可在 Endress+Hauser 网站的下载部分获得：www.endress.com

文档资料

技术资料	Fieldgate FXA320, FXA520 TI00025S
操作手册	Liquicap M FMI52 HART BA02021F Liquicap M FMI52 PFM BA01986F
证书	<p>《安全指南》 (ATEX 认证型仪表)</p> <p>Liquicap M FMI52</p> <ul style="list-style-type: none"> ▪ II 1/2 G Ex ia IIC T3...T6 Ga/Gb II 1/2 G Ex ia IIB T3...T6 Ga/Gb II 1/2 D Ex ia IIIC T90 °C Da/Db XA00327F ▪ II 1/2 Ex ia/db IIC T6...T3 Ga/Gb II 1/2 Ex ia/db eb IIC T6...T3 Ga/Gb II 1/2 D Ex ia /tb IIIC T90 °C Da/Db XA00328F ▪ Ga/Gb Ex ia IIC T3...T6 Zone 20/21 Ex iaD 20/Ex tD A21 IP65 T 90 °C IECEX BVS 08.0027X XA00423F ▪ II 3 G Ex nA IIC T6 Gc II 3 G Ex nA nC IIC T5 Gc II 3C D Ex tc IIIC T100 °C Dc XA00346F <p>《安全指南》 (INMETRO 认证型仪表)</p> <p>Liquicap M FMI52</p> <ul style="list-style-type: none"> ▪ Ex d [ia Ga] IIB T3...T6 Ga/Gb Ex d [ia Ga] IIC T3...T6 Ga/Gb Ex de [ia Ga] IIC T3...T6 Ga/Gb XA01171F ▪ Ex ia IIC T* Ga/Gb Ex ia IIB T* Ga/Gb Ex ia IIIC T90 °C Da/Db IP66 XA01172F <p>《安全指南》 (NEPSI 认证型仪表)</p> <ul style="list-style-type: none"> ▪ Liquicap M FMI52 Ex ia IIC/IIB T3...T6 Ga/Gb XA00417F ▪ Liquicap M FMI52 Ex d ia IIC/IIB T3/T4/T6 Ga/Gb Ex d e ia IIC/IIB T3/T4/T6 Ga/Gb XA00418F ▪ Liquicap M FMI52 Ex nA IIC T3...T6 Gc Ex nA nC IIC T3...T6 Gc XA00430F <p>《DIBt 溢出保护认证》 (WHG 认证)</p> <p>Liquicap M FMI52 ZE00265F</p> <p>《功能安全手册》 (SIL 2 认证)</p> <p>Liquicap M FMI52 SD00198F</p>

《控制图示》 (CSA 和 FM 认证型仪表)

- Liquicap M FMI52
FM IS
ZD00220F
- Liquicap M FMI52
CSA IS
ZD00221F
- Liquicap M FMI52
CSA XP
ZD00233F



71696282

www.addresses.endress.com
