

Technische Information

Liquiline CM442R/CM444R/ CM448R

Schaltschrank-Controller mit maximal 8 Messkanälen
basierend auf digitaler Memosens-Technologie



Zur Überwachung und Steuerung von Prozessen in Industrie und Umwelt

Anwendungsbereich

- Lebensmittel und Getränke
- Life Science
- Wasser und Abwasser
- Chemie

Ihre Vorteile

- Hohe Flexibilität:
 - Bis zu 8 Memosens-Sensoren anschließbar
 - Mathematikfunktionen berechnen neue Messwerte
 - Digitale Feldbusse (HART, PROFIBUS, Modbus, EtherNet/IP, PROFINET) und integrierter Webserver
 - Reinigungsfunktion, Regler und Alarmrelais sind wählbar
 - Optionale digitale oder analoge Ein-/Ausgänge
- Höchste Prozess-Sicherheit durch einheitliches Bedienkonzept über alle Geräte der Liquiline-, Probenehmer- und Analysatorenplattform
- Schnelle Inbetriebnahme durch:
 - Memosens: laborkalibrierte Sensoren & Hot-Plug&Play
 - Vorkonfigurierte Liquiline-Messumformer
 - Einfache Erweiterung und Anpassung
- Minimale Lagerhaltung:
 - Plattformübergreifendes, modulares Konzept (z.B. identische parameterunabhängige Baugruppen)
 - Einbindung in FieldCare und W@M ermöglicht effektives Asset Management

Inhaltsverzeichnis

Arbeitsweise und Systemaufbau	4	PFM-Funktion	26
Messeinrichtung	4	Hilfsspannung	26
Anwendungsbeispiel	4	Prüfspannung	26
Gerätearchitektur	6	Kabelspezifikation	26
Slot- und Portkodierung	6	Stromausgänge, aktiv	27
Reihenfolge der Module	6	Spanne	27
Grundregel für Hardware- Aufrüstungen	7	Signal-Charakterisierung	27
Hardware-Lieferzustand ermitteln	7	Elektrische Spezifikation	27
Klemmenplan	7	Kabelspezifikation	27
Gerätekonfiguration am Beispiel eines CM442R- **M1A1FO*	9	Relaisausgänge	28
Blockschaltbild CM442R	10	Elektrische Spezifikation	28
Gerätekonfiguration am Beispiel eines CM444R- **M42A1FA*	11	Kabelspezifikation	28
Blockschaltbild CM444R	13	Protokollspezifische Daten	28
Gerätekonfiguration am Beispiel eines CM448R- **26A1*	14	HART	28
Blockschaltbild CM448R	16	PROFIBUS DP	29
Kommunikation und Datenverarbeitung	18	Modbus RS485	29
Verlässlichkeit	18	Modbus TCP	29
Zuverlässigkeit	18	EtherNet/IP	29
Wartbarkeit	20	PROFINET	30
Sicherheit	23	Webserver	31
Eingang	24	Energieversorgung	31
Messgrößen	24	Versorgungsspannung	31
Messbereiche	24	Leistungsaufnahme	32
Eingangstypen	24	Sicherung	32
Eingangssignal	24	Überspannungsschutz	32
Kabelspezifikation	24	Kabelspezifikation für optionales Displaykabel	32
Digitale Eingänge, passiv	24	Elektrischer Anschluss	33
Elektrische Spezifikation	24	Anschluss optionaler Module	35
Spanne	24	Schutzleiteranschluss	37
Nenneingangsstrom	24	Sensoranschluss	38
PFM-Funktion	24	Leistungsmerkmale	41
Prüfspannung	24	Ansprechzeit	41
Kabelspezifikation	24	Referenztemperatur	41
Stromeingang, passiv	24	Messabweichung Sensoreingänge	41
Spanne	24	Messabweichung Stromein- und ausgänge	41
Signal-Charakterisierung	24	Frequenztoleranz digitaler Ein- und Ausgänge	41
Innenwiderstand	24	Auflösung Stromein- und ausgänge	41
Prüfspannung	25	Wiederholbarkeit	41
Ausgang	25	Montage	41
Ausgangssignal	25	Montage auf Hutschiene nach IEC 60715	41
Ausfallsignal	26	Wandmontage	42
Bürde	26	Montage des externen Displays	43
Linearisierung/Übertragungsverhalten	26	Umgebung	43
Digitale Ausgänge, passiv	26	Umgebungstemperatur	43
Elektrische Spezifikation	26	Lagerungstemperatur	45
Externe Versorgung	26	Relative Luftfeuchte	45
		Schutzart	45
		Klimaklasse	45
		Schwingungsfestigkeit	45
		Elektromagnetische Verträglichkeit	45

Elektrische Sicherheit	45
Verschmutzungsgrad	45
Konstruktiver Aufbau	46
Abmessungen	46
Gewicht	49
Werkstoffe	49
Bedienbarkeit	50
Externes Display	50
Bedienkonzept	50
Vor-Ort-Bedienung über externes, optionales Display	50
Fernbedienung	51
Sprachpakete	51
Zertifikate und Zulassungen	51
Bestellinformationen	51
Produktseite	51
Produktkonfigurator	52
Lieferumfang	52
Zubehör	52
Gerätespezifisches Zubehör	52
Kommunikationsspezifisches Zubehör	57
Servicespezifisches Zubehör	58
Systemkomponenten	59
Sonstiges Zubehör	60

Arbeitsweise und Systemaufbau

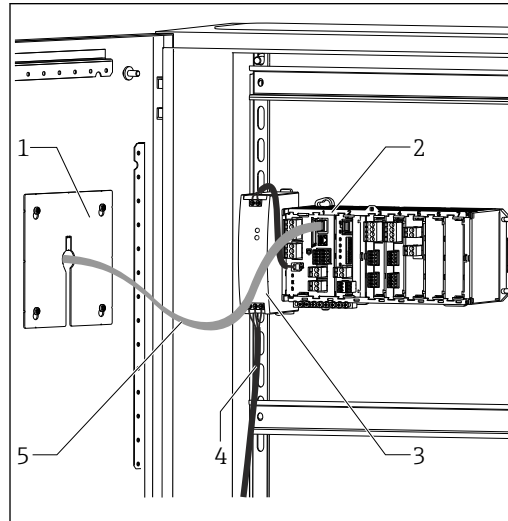
Messeinrichtung

Die Übersicht zeigt Beispiele für Messeinrichtungen. Für Ihre anwendungsspezifischen Bedingungen sind weitere Sensoren und Armaturen lieferbar (www.endress.com/products).

Messstelle

Eine komplette Messeinrichtung besteht aus:

- Messumformer Liquiline
- Optionales Display
- Sensoren mit Memosens-Technologie
- Armaturen passend zu den eingesetzten Sensoren



A0042875

- 1 Schaltschrankeinbau (ohne Sensor- und Signalkabel)

- 1 Optionales Display (Rückseite)
 2 Liquiline
 3 Externes Netzteil (nur CM444R und CM448R)
 4 Versorgungskabel (bauseits zu stellen)
 5 Displaykabel

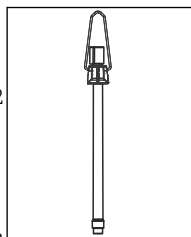
Nitrat und SAK

Nitrat im Belebungsbecken

- Sensor CAS51D-**A2 mit Festkabel
- Eintaucharmatur Dipfit CYA112
- Halterung CYH112

SAK im Kläranlagenauslauf

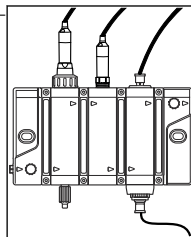
- Sensor CAS51D-**2C2 mit Festkabel
- Eintaucharmatur Dipfit CYA112
- Halterung CYH112



Desinfektion

Freies Chlor (und pH) in Trinkwasser

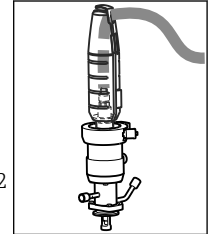
- Sensor CCS51D
- Sensor Memosens CPS11E
- Messkabel CYK10
- Durchflussarmatur CYA27



pH-Wert oder Redoxpotenzial

pH-Messung in Trinkwasser

- Wechselarmatur Cleanfit CPA871
- Sensor Memosens CPS11E
- Messkabel CYK10



Redoxpotenzial im Trinkwasser

- Eintaucharmatur Dipfit CYA112
- Sensor Memosens CPS12E
- Messkabel CYK10

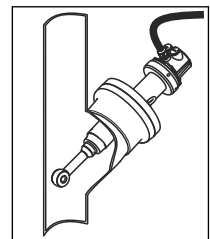
Leitfähigkeit

Induktiv gemessene Leitfähigkeit in der Abwasserbehandlung

- Sensor Indumax CLS50D
- Festkabel des Sensors

Konduktiv gemessene Leitfähigkeit im Kraftwerkskühlwasser

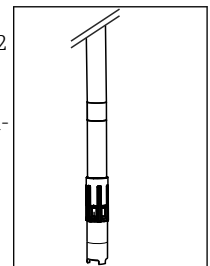
- Sensor Memosens CLS15E
- Messkabel CYK10



Sauerstoff

Sauerstoff im Belebungsbecken

- Eintaucharmatur Dipfit CYA112
- Halterung CYH112
- Sensor
 - COS61D (optisch) mit Festkabel
 - COS51E (amperometrisch) Kabel CYK10



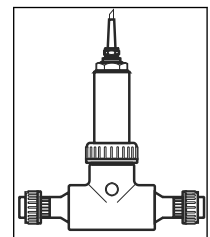
Trübung und Trennschicht

Trübung im Brauchwasser

- Sensor Turbimax CUS51D mit Festkabel
- Armatur Flowfit CUA250
- Sprühkopf CUR3 (optional)

Trennschicht im Vorklärbecken

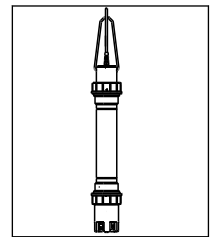
- Sensor Turbimax CUS71D
- Armatur CYA112
- Halterung CYH112



Ionenselektive Elektroden

Ammonium- und Nitratmessung im Belebungsbecken

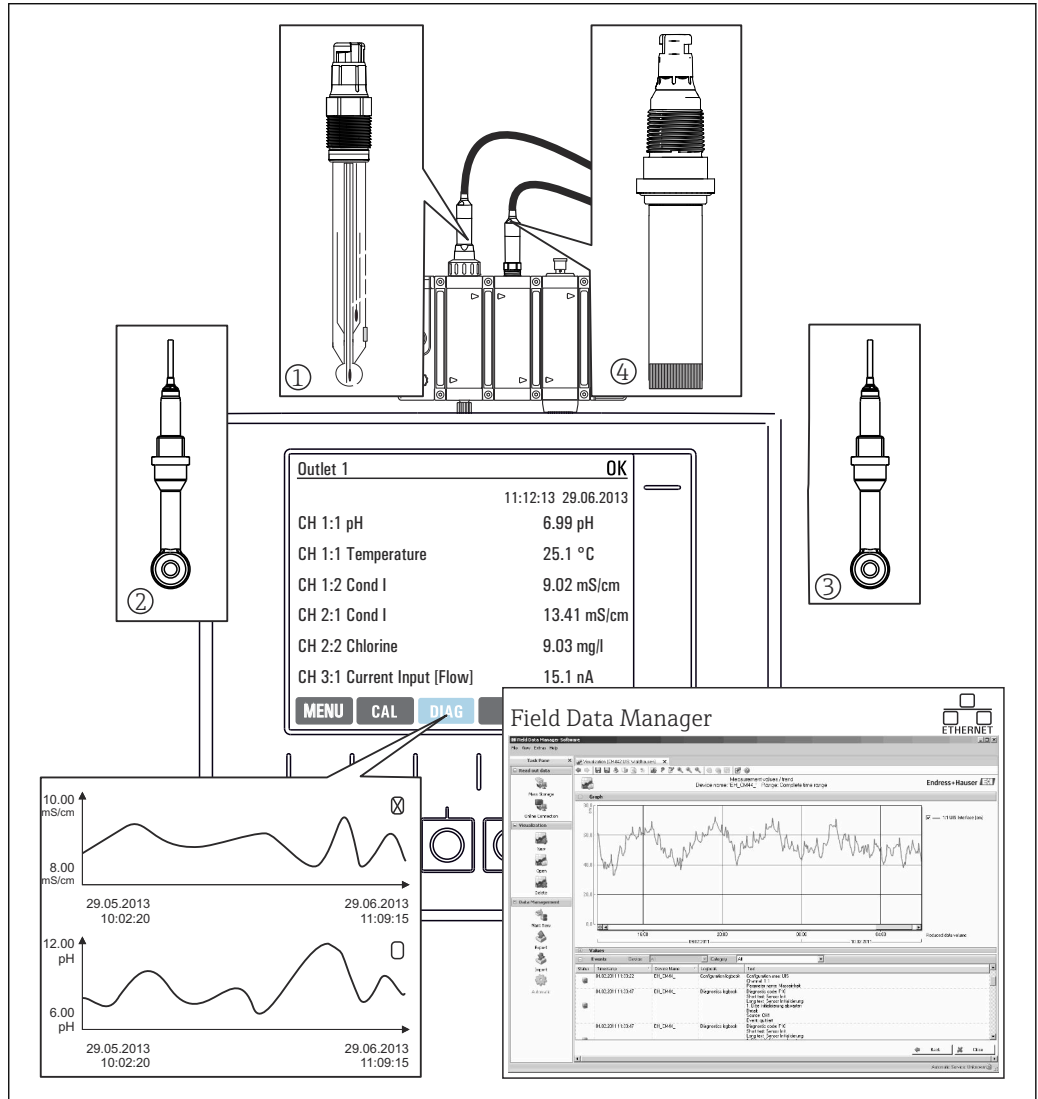
- Sensor CAS40D mit Festkabel
- Halterung CYH112



Anwendungsbeispiel

- Messumformer CM444R-AAM44A0FM6 mit:
 - 4 x Memosens, Modbus TCP, je 2 digitale Ein- und Ausgänge, 2 x Relais für Reinigung/Grenzwert, 2 x Analoger Stromeingang
- pH und Temperatur mit CPS11E, Pos. 1 (www.endress.com/cps11e)
- Freies Chlor mit CCS51D, Pos. 4 (www.endress.com/ccs51d)

- 2 x Leitfähigkeit induktiv mit CLS50D, Pos. 2 und 3 (www.endress.com/cls50d)
- 1 x Messbereichumschaltung Leitfähigkeit über Modbus-Modul
- Durchflussarmatur CYA27 (www.endress.com/cya27)
- Chlorregelung mit Dosierstopp bei fehlendem Durchfluss: Näherungsschalter über digitalen Eingang von Modul DIO, Störgrößenaufschaltung Durchfluss (über digitalen oder analogen Eingang), PFM-gesteuerte Dosierpumpe über digitalen Ausgang des Moduls DIO



A0048652

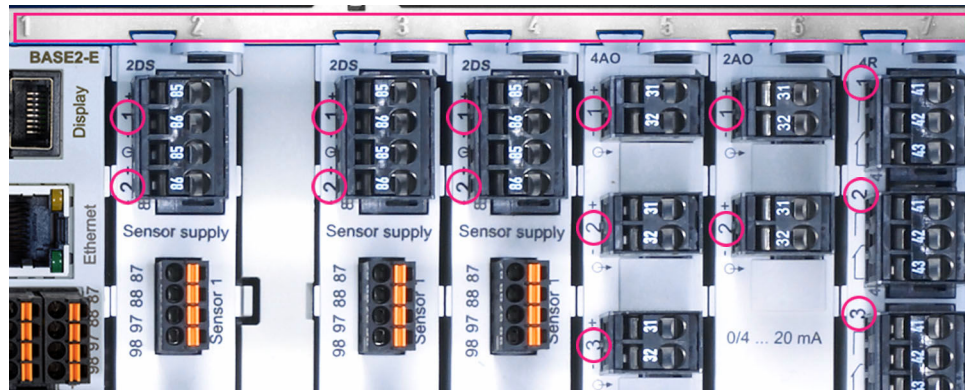
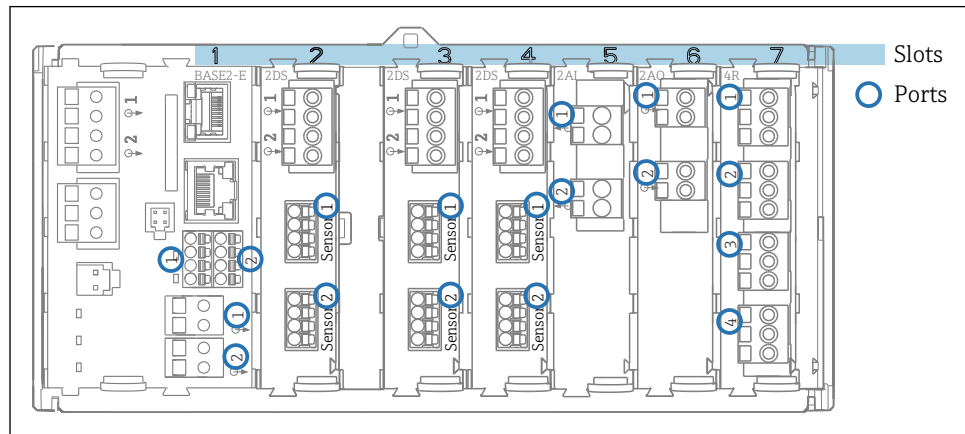
2 Messstelle im CIP-Prozess

Datenhaltung

- Speicherung aller Messwerte inkl. der externer Quellen im nichtflüchtigen Speicher (Datenlogbuch)
- Abruf der Daten vor Ort über benutzerdefiniertes Messbild und Gangliniendarstellung des Datenlogbuchs
- Übertragung der Daten per Ethernet, CDI-Schnittstelle oder SD-Karte und Sicherung in einer manipulationssicheren Datenbank (Field Data Manager)
- Datenexport als csv-Datei (für Microsoft Excel)

Gerätearchitektur

Slot- und Portkodierung



3 Slot- und Portkodierung der Hardwaremodule

Outlet 1		OK
CH1: 1:1 pH Glass	ATC 6.95 pH	Port
CH2: 1:2 TU/TS	500.0 g/l	Slot
CH3: 5:1 SAC	500.0 1/m	
CH4: 5:2 Cond i	ATC 2.62 mS/cm	
CH5: 6:1 Chlorine	28.33 mg/l	
CH6: 6:2 Redox	± 51 mV	
CH7: 7:1 Oxygen (am...)	32.86 mg/l	
CH8: 7:2 Cond c	ATC 131.1 µS/cm	
MENU	CAL	DIAG
		HOLD

4 Slot- und Portkodierung am Display

- Eingänge werden in aufsteigender Reihenfolge der Slots und Ports den Messkanälen zugeordnet. Nebenstehendes Beispiel: Anzeige "CH1: 1:1 pH Glass" bedeutet: Kanal 1 (CH1) ist Slot 1 (Basismodul) : Port 1 (Eingang 1), pH-Glas-Sensor
- Ausgänge und Relais erhalten als Bezeichnung ihre Funktion, also z.B. "Stromausgang", und werden in aufsteigender Reihenfolge mit Slot und Portnummern angezeigt

Reihenfolge der Module

Je nach bestellter Ausführung erhalten Sie das Gerät bestückt mit einer Anzahl an Elektronikmodulen, die in einer bestimmten Reihenfolge aufsteigend auf die Steckplätze (Slots) 0 bis 7 verteilt werden. Haben Sie ein Modul nicht, rückt automatisch das Nächste nach:

- Basismodul (immer vorhanden), belegt immer Slots 0 und 1
- Feldbusmodul 485DP oder 485MB
- Memosens-Eingangsmodul 2DS (DS = digital sensor)
- Erweiterungsmodul für digitale Ein- und Ausgänge DIO (DIO = digital input and output)
- Stromeingangsmodul 2AI (AI = analog input)
- Stromausgangsmodule 4AO oder 2AO (AO = analog output)
- Relaismodule AOR, 4R oder 2R (AOR = analog output + relay, R = relay)

Mit eigensicherem Sensorkommunikationsmodul 2DS Ex-i:

- CM442/CM442R: immer in Slot 2
- CM444/CM444R: immer in Slot 7 (Zweikanal) und Slot 6 (Vierkanal)
- CM448/CM448: Slot 7, 6, 5

i Module mit 4 Ports werden vor Modulen des gleichen Typs mit 2 Ports gesteckt.

Grundregel für Hardware-Aufrüstungen



Beachten Sie beim Geräte-Upgrade:

- Upgrade nur auf 1x 4 AO-Modul möglich
- Es dürfen maximal zwei Module "DIO" verwendet werden.

Hardware-Lieferzustand ermitteln

Um den Auslieferungszustand Ihres Liquiline zu ermitteln, müssen Sie wissen, welche Art von Modulen und wieviele Sie mit Ihrem bestellten Gerät erhalten.

- Basismodul
Ein Basismodul, in allen Ausführungen. Belegt immer Slots 0 und 1.
- Feldbusmodul
Optional und nur einmal möglich.
- Eingangsmodule
 - Sind eindeutig der Anzahl optional bestellter Eingänge zuzuordnen.
 - Beispiele:
2 Stromeingänge = Modul 2AI
4 Memosens-Eingänge = 2 Eingänge des Basismoduls + Modul 2DS mit 2 weiteren Eingängen
- Stromausgänge und Relais
Es kann verschiedene Modulkombinationen geben.
Mit der folgenden Tabellen können Sie ermitteln, welche Module Sie je nach Art und Anzahl der Ausgänge erhalten.

Stromausgänge	Relais		
	0	2	4
2	-	1 x 2R	1 x 4R
4	1 x 2AO	1 x AOR	1 x 2AO + 1 x 4R
6	1 x 4AO	1 x 4AO + 1 x 2R	1 x 4AO + 1 x 4R
8	1 x 4AO + 1 x 2AO	1 x 4AO + 1 x 2AO + 1 x 2R	1 x 4AO + 1x 2AO + 1 x 4R

- ▶ Rechnen Sie die Anzahl der Module zusammen und sortieren Sie sie in der genannten Reihenfolge → 6.
- ↳ Dadurch erhalten Sie die Slot-Belegung Ihres Geräts.

Klemmenplan



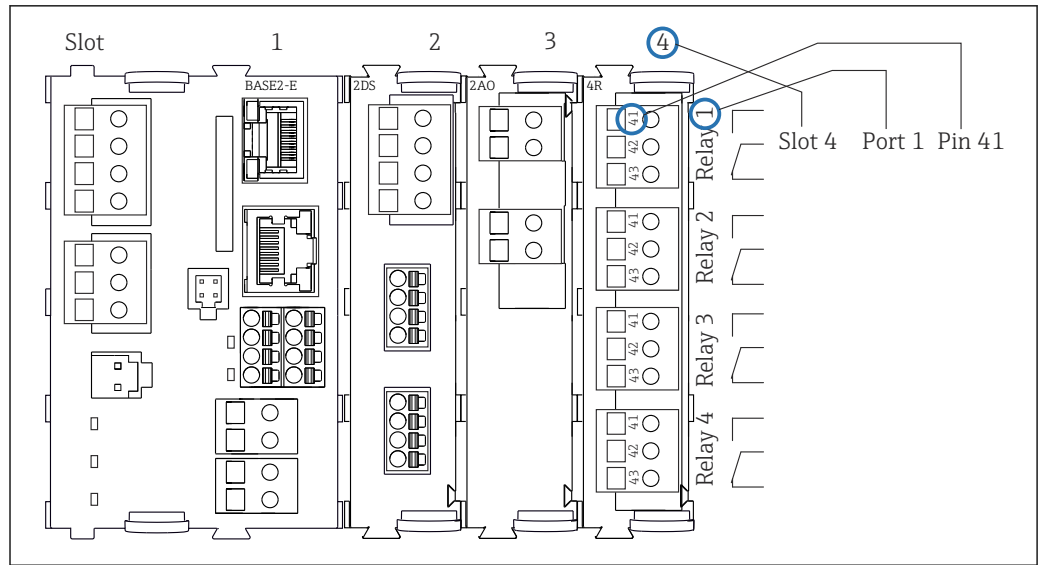
Die eindeutige Klemmenbezeichnung ergibt sich aus:

Slot-Nr. : Port-Nr. : Klemme

Beispiel, NO-Kontakt eines Relais

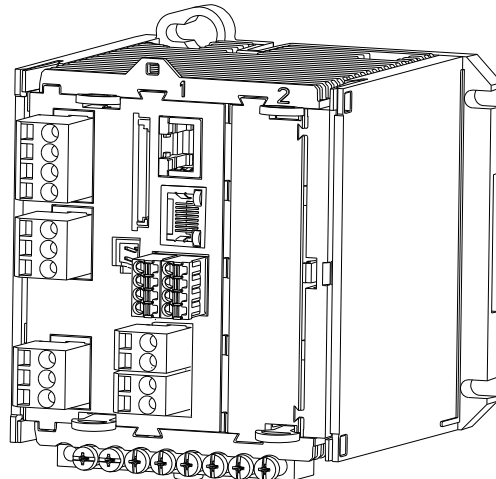
Gerät mit 4 Eingängen für digitale Sensoren, 4 Stromausgängen und 4 Relais

- Basismodul BASE2-E (enthält 2 Sensoreingänge, 2 Stromausgänge)
- Modul 2DS (2 Sensoreingänge)
- Modul 2AO (2 Stromausgänge)
- Modul 4R (4 Relais)



5 Erstellung eines Klemmenplans am Beispiel des NO-Kontakts (Klemme 41) eines Relais

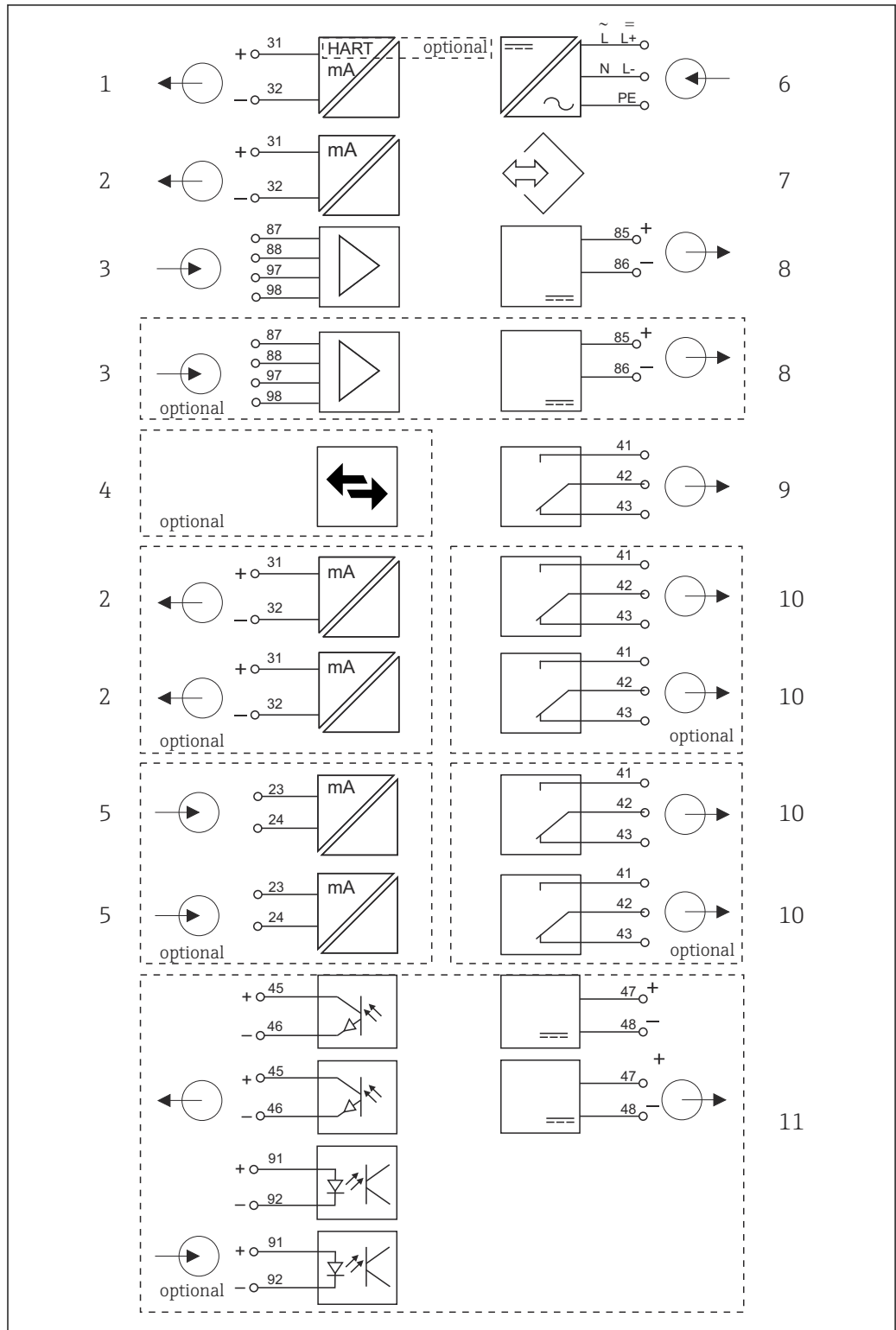
Gerätekonfiguration am Beispiel eines CM442R-
**M1A1F0*



A0041706

Bestelltes Grundgerät (Beispiel)	<ul style="list-style-type: none"> ■ Bestellcode CM442R-**M1A1F0* ■ Funktionalität: 1 x Memosens, 2 Stromausgänge ohne HART
Erweiterungsmöglichkeiten ohne zusätzliche Module	<p>Aktivierung durch Freischaltcode:</p> <ul style="list-style-type: none"> ■ Zweiter Memosens-Eingang (71114663) ■ HART (71128428) ■ EtherNet/IP + Webserver (71449914) ■ Modbus TCP + Webserver (71449915) ■ PROFINET + Webserver (71449901) ■ Webserver (71449918)
Erweiterungsmöglichkeiten durch Einsatz eines Erweiterungsmoduls auf dem freien Slot 2	<p>PROFIBUS DP mit Modul 485DP oder Modbus RS485 mit Modul 485MB:</p> <ul style="list-style-type: none"> ■ PROFIBUS DP Modul 485DP (71575177) ■ Modbus RS485 Modul 485MB (71575178) <p>i Bei der Nachrüstung des Moduls 485DP oder 485MB werden bisher vorhandene Stromausgänge deaktiviert!</p> <p>Zusätzliche Ein- oder Ausgänge, Relais:</p> <ul style="list-style-type: none"> ■ Modul 2AI (71135639): 2 Stromeingänge ■ Modul 2AO (71135632): 2 Stromausgänge ■ Modul AOR (71111053): 2 Stromausgänge, 2 Relais ■ Modul 2R (71125375) oder 4R (71125376): 2 oder 4 Relais ■ Modul DIO (71135638): je 2 digitale Ein- und Ausgänge
Grundregel für Erweiterungen	Die Summe aller Stromein- und ausgänge darf nicht größer als 8 sein.
Einschränkungen beim Einsatz von CUS71D-Sensoren zur Trennschichtmessung	Es kann nur ein CUS71D angeschlossen werden, der zweite Memosens-Eingang darf nicht verwendet werden.
Produktkonfigurator	www.endress.com/cm442r

Blockschaltbild CM442R

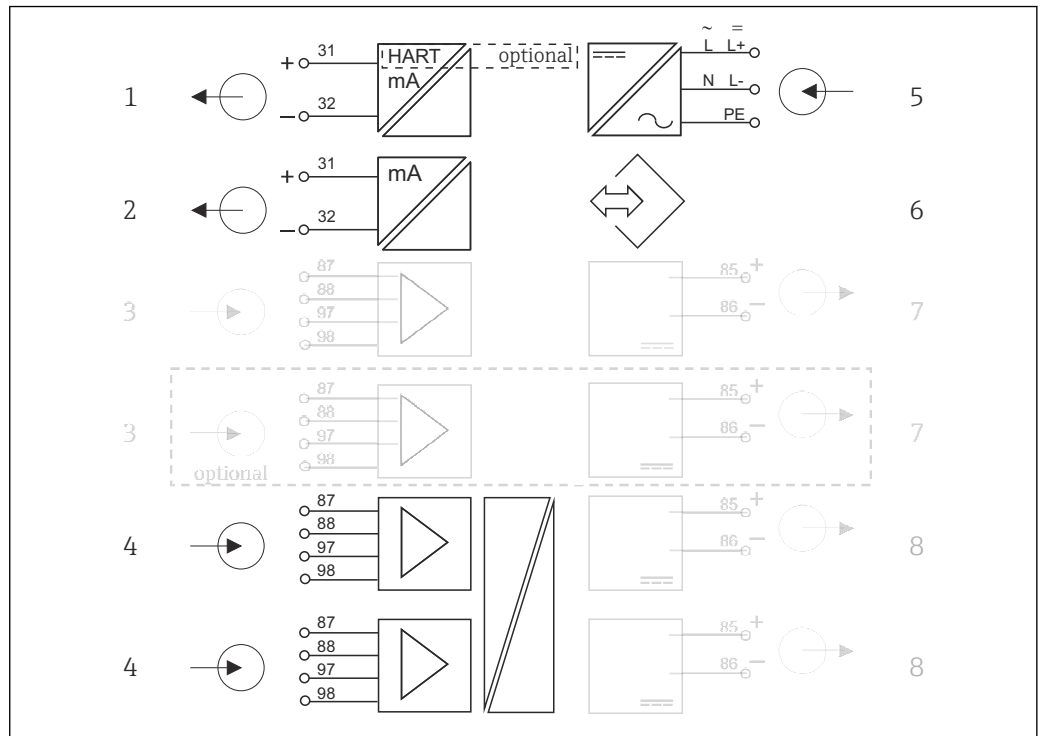


A0039427

6 Blockschaltbild CM442R

- | | | | |
|---|--|----|---|
| 1 | Stromausgang 1:1, + HART (optional) | 6 | Hilfsenergie |
| 2 | Stromausgänge (2 x optional) | 7 | Serviceschnittstelle |
| 3 | 2 x Memosens-Eingang (1 x optional) | 8 | Versorgung Festkabelsensoren |
| 4 | PROFIBUS DP/Modbus/Ethernet (optional) | 9 | Alarmrelais |
| 5 | 2 x Stromeingang (optional) | 10 | 2 oder 4 x Relais (optional) |
| | | 11 | 2 Digitale Ein- und Ausgänge (optional) |

Blockschaltbild CM442R mit Sensorkommunikationsmodul 2DS Ex-i

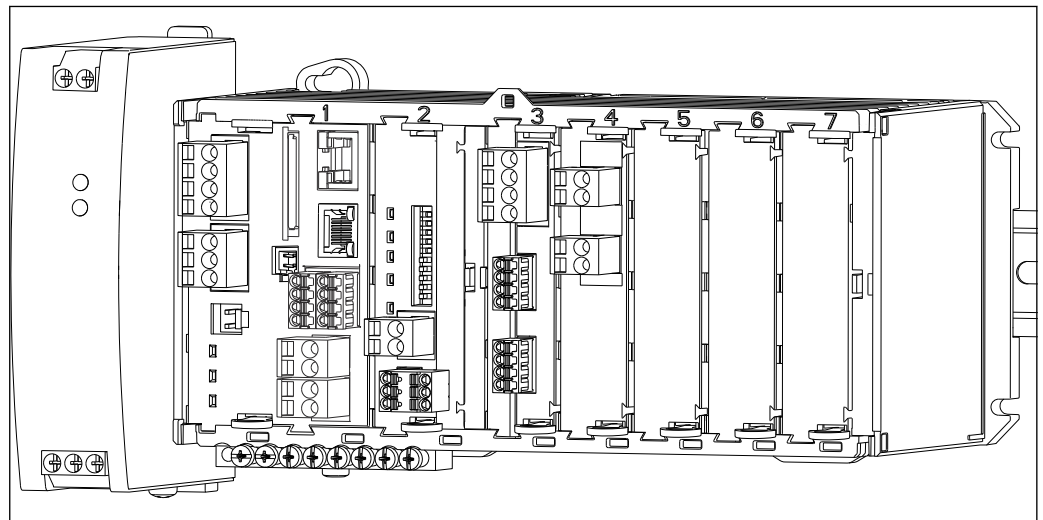



A0046460

7 Blockschaltbild CM442R mit eigensicherem Sensorkommunikationsmodul 2DS Ex-i

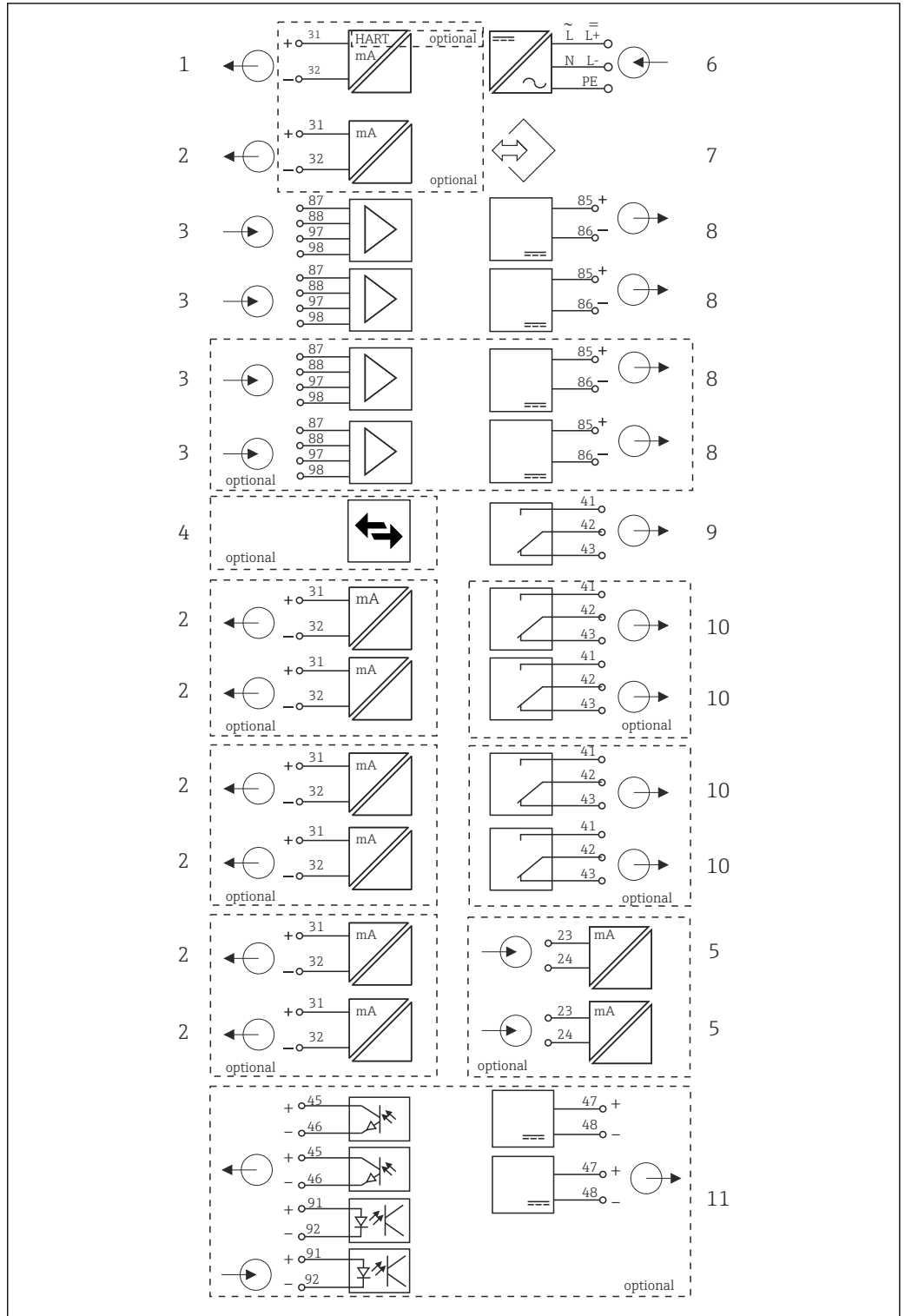
- | | | | |
|---|--|---|--|
| 1 | Stromausgang 1:1, + HART (optional) | 5 | Hilfsenergie |
| 2 | Stromausgänge (2 x optional) | 6 | Serviceschnittstelle |
| 3 | 2 x Memosens-Eingang BASE2 (deaktiviert) | 7 | Versorgung Festkabelsensoren BASE2 (deaktiviert) |
| 4 | 2 x Memosens-Eingang 2DS Ex-i für eigensichere Memosens-Sensoren | 8 | Versorgung Festkabelsensoren |

Gerätekonfiguration am Beispiel eines CM444R-
**M42A1FA*



Bestelltes Grundgerät (Beispiel)	<ul style="list-style-type: none"> ▪ Bestellcode CM444R-**M42A1FA* ▪ Funktionalität: <ul style="list-style-type: none"> ▪ 4 x Memosens (2 auf Modul BASE2-E + 2 auf einem Erweiterungsmodul 2DS) ▪ PROFIBUS-Kommunikation (Modul 485DP) ▪ Webserver (Modul BASE2-E) ▪ 2 Stromausgänge ohne HART (auf Modul BASE2-E) ▪ 2 Stromeingänge (Modul 2AI) <p>In diesem Beispiel gibt es noch 3 freie Steckplätze. Bei anderen Ausführungen können es mehr oder weniger sein.</p>
Erweiterungsmöglichkeiten ohne zusätzliche Module	keine
Änderungsmöglichkeiten ohne zusätzliche Module	<p>Umrüstung durch Entfernen des Moduls 485DP und Eingabe Freischaltcode für:</p> <ul style="list-style-type: none"> ▪ Modbus TCP + Webserver (71449915) ▪ EtherNet/IP + Webserver (71449914) ▪ PROFINET + Webserver (71449901) ▪ HART (71128428) ▪ Webserver (71449918)
Änderungsmöglichkeiten durch Austausch von vorhandenen Modulen	<p>Änderung der Kommunikationsart durch Austausch des Moduls 485DP gegen Modul 485MB. Die bisher verwendete Kommunikationsart wird dabei abgeschaltet!</p> <p>Modul 485MB: Modbus RS485 + Webserver (Best.-Nr. 71575178)</p>
Erweiterungsmöglichkeiten durch Einsatz von Erweiterungsmodulen auf freie Slots 5-7	<p>Für das obige Beispiel sind nur noch möglich:</p> <ul style="list-style-type: none"> ▪ Modul 2R (71125375) oder 4R (71125376): 2 oder 4 Relais ▪ Modul DIO (71135638): je 2 digitale Ein- und Ausgänge <p>Bei Erweiterung auf 8 Messkanäle: Modul 2DS (71135631): 2 Memosens Eingänge</p> <p>Zusätzliche Ein- oder Ausgänge und Relais, wenn das Feldbusmodul 485DP ausgebaut wird:</p> <ul style="list-style-type: none"> ▪ Modul 2AO (71135632): 2 Stromausgänge ▪ Modul AOR (71111053): 2 Stromausgänge, 2 Relais ▪ Modul 2R (71125375) oder 4R (71125376): 2 oder 4 Relais ▪ Modul DIO (71135638): je 2 digitale Ein- und Ausgänge <p> Wenn Modul 485DP entfernt und ein Ethernet-basierter Feldbus über BASE2-E-Modul genutzt wird, können zusätzlich bis maximal 6 Stromausgänge betrieben werden. Mit Modul 485DP sind nur 2 Stromausgänge möglich.</p>
Grundregel für Erweiterungen	Die Summe aller Stromein- und ausgänge darf nicht größer als 8 sein.
Einschränkungen beim Einsatz von CUS71D-Sensoren zur Trennschichtmessung	<ul style="list-style-type: none"> ▪ Bei CM444R ist jede Kombination von maximal 4 Memosens-Sensoren möglich. ▪ Erweiterung auf CM448R ist nicht sinnvoll, da die maximale Anzahl an Memosens-Eingängen bei Einsatz von CUS71D auf 4 beschränkt bleibt.
Produktkonfigurator	www.endress.com/cm444r

Blockschaltbild CM444R

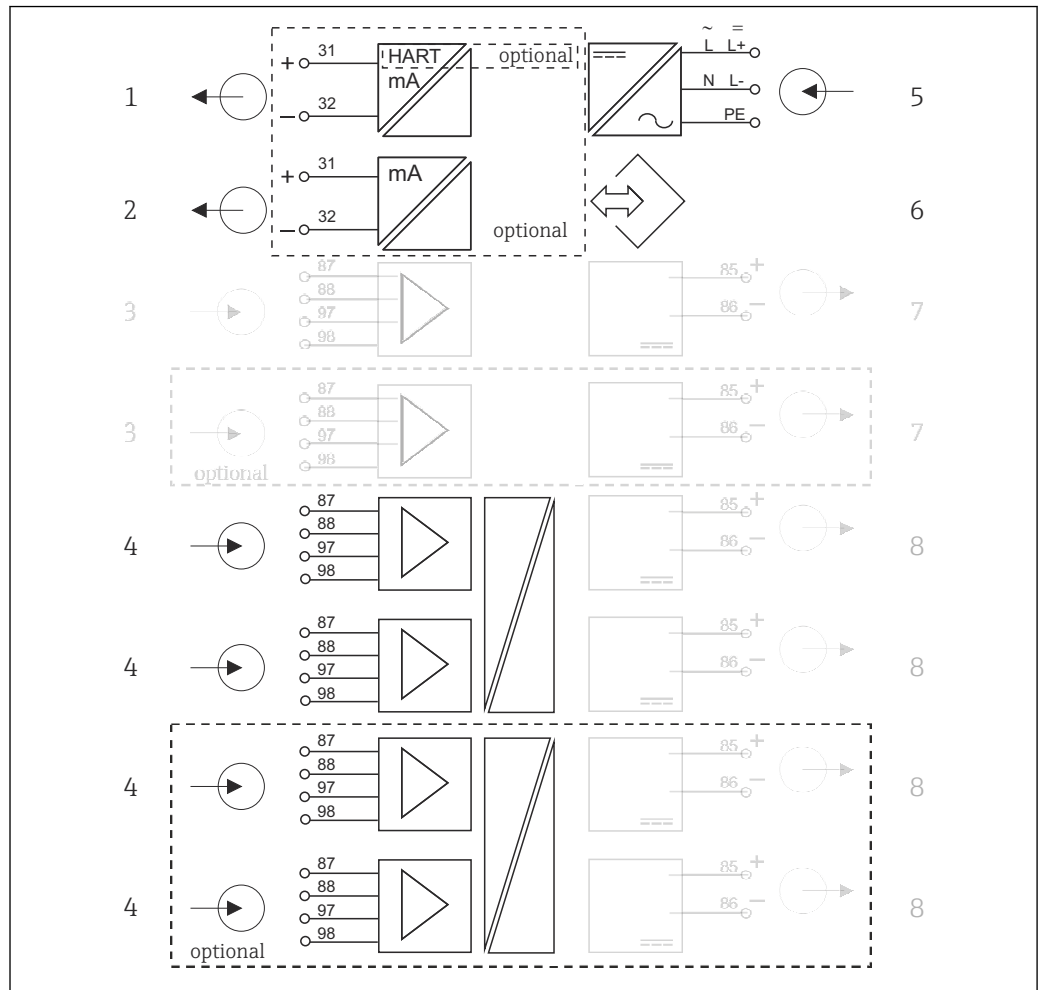


A0039431

8 Blockschaltbild CM444R

- | | | | |
|---|--|----|---|
| 1 | Stromauegang 1:1, + HART (beides optional) | 6 | Hilfsenergie |
| 2 | Max. 7 x Stromauegang (optional) | 7 | Serviceschnittstelle |
| 3 | Memosens-Eingang (2 x Standard + 2 x optional) | 8 | Versorgung Festkabelsensoren |
| 4 | PROFIBUS DP/Modbus/Ethernet (optional) | 9 | Alarmrelais |
| 5 | 2 x Stromeingang (optional) | 10 | 2 oder 4 x Relais (optional) |
| | | 11 | 2 Digitale Ein- und Ausgänge (optional) |

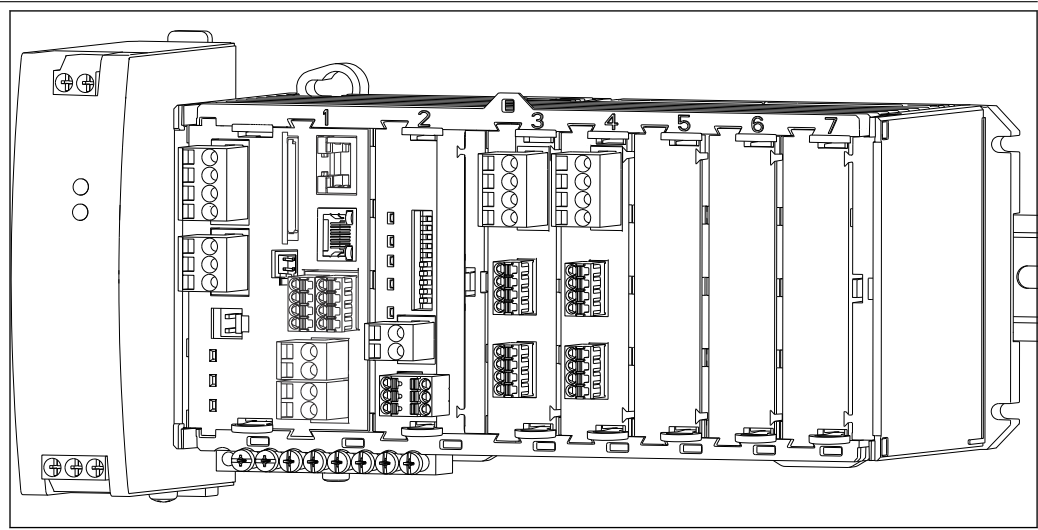
Blockschaltbild CM444R mit Sensorkommunikationsmodul 2DS Ex-i



A0046471

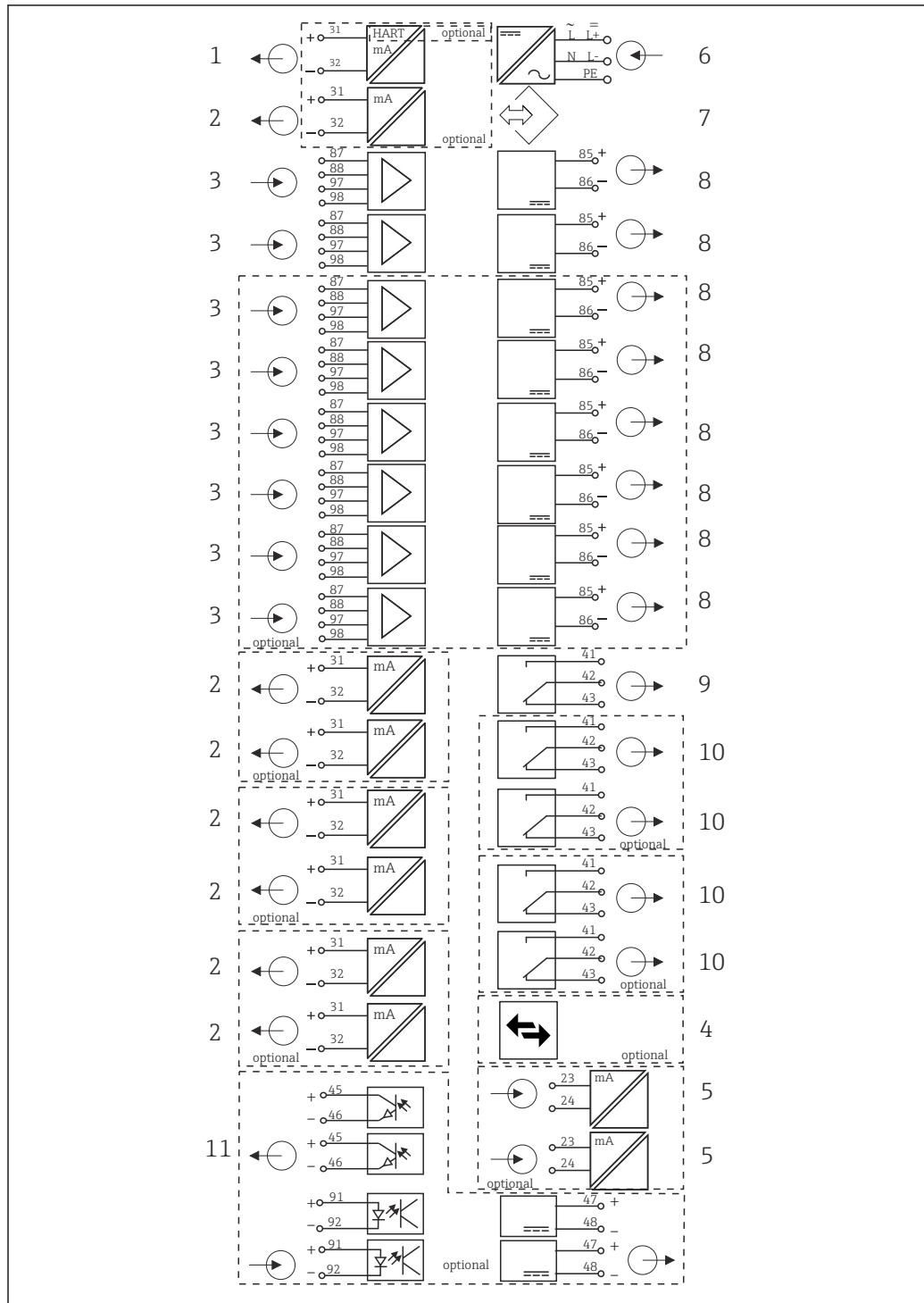
- 9 Blockschaltbild CM444R mit eigensicherem Sensorkommunikationsmodul 2DS Ex-i
- | | | | |
|---|--|---|--|
| 1 | Stromausgang 1:1, + HART (optional) | 5 | Hilfsenergie |
| 2 | Stromausgänge (2 x optional) | 6 | Serviceschnittstelle |
| 3 | 2 x Memosens-Eingang BASE2 (deaktiviert) | 7 | Versorgung Festkabelsensoren BASE2 (deaktiviert) |
| 4 | 2 x Memosens-Eingang 2DS Ex-i für eigensichere Memosens-Sensoren | 8 | Versorgung Festkabelsensoren |

Gerätekonfiguration am Beispiel eines CM448R-
**26A1*



Bestelltes Grundgerät (Beispiel)	<ul style="list-style-type: none"> ▪ Bestellcode CM448R-**26A1* ▪ Funktionalität: <ul style="list-style-type: none"> ▪ 6 x Memosens (2 auf Modul BASE2-E + 2 auf zwei Erweiterungsmodulen 2DS) ▪ PROFIBUS-Kommunikation (Modul 485DP) ▪ Webserver (Modul BASE2-E) <p>In diesem Beispiel gibt es noch 3 freie Steckplätze. Bei anderen Ausführungen können es mehr oder weniger sein.</p>
Erweiterungsmöglichkeiten ohne zusätzliche Module	Freischaltcode für Nutzung der Stromausgänge des Basismoduls: 2 Stromausgänge (71140891)
Änderungsmöglichkeiten ohne zusätzliche Module	Umrüstung durch Entfernen des Moduls 485DP und Freischaltcode für Kommunikation über BASE2-Modul: <ul style="list-style-type: none"> ▪ Modbus TCP + Webserver (71449915) ▪ EtherNet/IP + Webserver (71449914) ▪ PROFINET + Webserver (71449901) ▪ HART (71128428) ▪ Webserver (71449918)
Änderungsmöglichkeiten durch Austausch von vorhandenen Modulen	Änderung der Kommunikationsart durch Austausch des Moduls 485DP gegen Modul 485MB. Die bisher verwendete Kommunikationsart wird dabei abgeschaltet! Modul 485MB: Modbus RS485 + Webserver (Best.-Nr. 71575178)
Erweiterungsmöglichkeiten durch Einsatz von Erweiterungsmodulen auf freie Slots 5-7	Bei Erweiterung auf 8 Messkanäle: Modul 2DS (71135631): 2 Memosens-Eingänge Zusätzliche Ein- oder Ausgänge, Relais: <ul style="list-style-type: none"> ▪ Modul 2AO (71135632): 2 Stromausgänge ▪ Modul 2AI (71135639): 2 Stromeingänge ▪ Modul AOR (71111053): 2 Stromausgänge, 2 Relais ▪ Modul 2R (71125375) oder 4R (71125376): 2 oder 4 Relais ▪ Modul DIO (71135638): je 2 digitale Ein- und Ausgänge <p> Wenn Modul 485DP entfernt und ein Ethernet-basierter Feldbus genutzt wird, können zusätzlich bis maximal 6 Stromausgänge betrieben werden. Mit Modul 485DP sind nur 2 Stromausgänge möglich.</p>
Grundregel für Erweiterungen	Die Summe aller Stromein- und ausgänge darf nicht größer als 8 sein.
Einschränkungen beim Einsatz von CUS71D-Sensoren zur Trennschichtmessung	Die maximale verwendbare Anzahl an Memosens-Eingängen ist auf 4 beschränkt! Dabei ist dann jede Kombination von CUS71D und anderer Memosens-Sensoren möglich.
Produktkonfigurator	www.endress.com/cm448r

Blockschaltbild CM448R

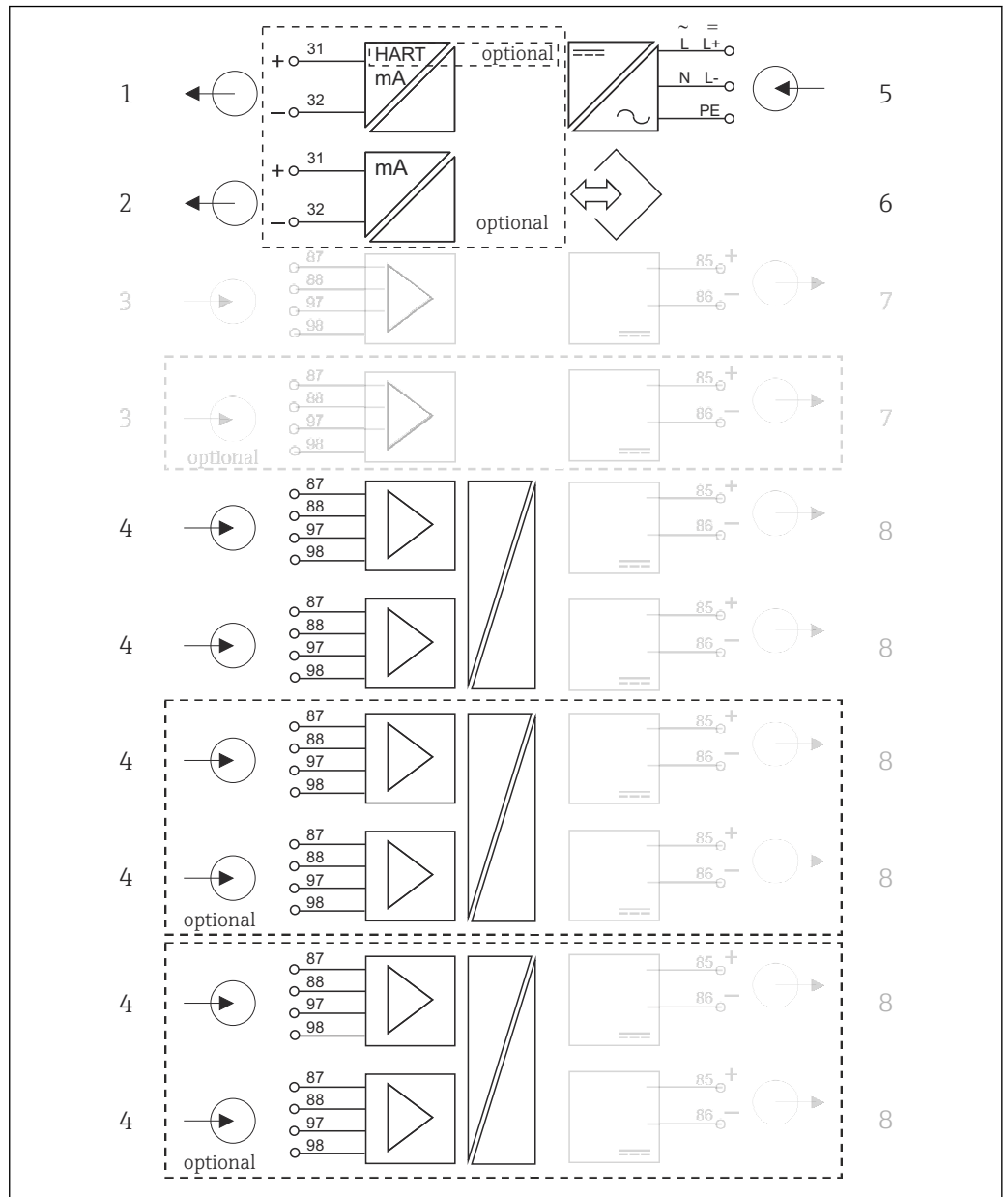


A0039429

10 Blockschaltbild CM448R

- | | | | |
|---|---|----|---|
| 1 | Stromausgang 1:1, + HART (beides optional) | 7 | Serviceschnittstelle |
| 2 | Max 7 x Stromausgang (optional) | 8 | Versorgung Festkabelsensoren |
| 3 | Max 8 x Memosens-Eingang (davon 2 x optional) | 9 | Alarmrelais |
| 4 | PROFIBUS DP/Modbus/Ethernet (optional) | 10 | 2 oder 4 x Relais (optional) |
| 5 | 2 x Stromeingang (optional) | 11 | 2 Digitale Ein- und Ausgänge (optional) |
| 6 | Hilfsenergie | | |

Blockschaltbild CM448R mit Sensorkommunikationsmodul 2DS Ex-i



A0046567

11 Blockschaltbild CM448R mit eigensicherem Sensorkommunikationsmodul 2DS Ex-i

- | | | | |
|---|--|---|--|
| 1 | Stromausgang 1:1, + HART (optional) | 5 | Hilfsenergie |
| 2 | Stromausgänge (2 x optional) | 6 | Serviceschnittstelle |
| 3 | 2 x Memosens-Eingang BASE2 (deaktiviert) | 7 | Versorgung Festkabelsensoren BASE2 (deaktiviert) |
| 4 | 2 x Memosens-Eingang 2DS Ex-i für eigensichere Memosens-Sensoren | 8 | Versorgung Festkabelsensoren |

Kommunikation und Datenverarbeitung

Kommunikationsarten:

Feldbusse

- HART
- PROFIBUS DP (Profile 3.02)
- Modbus TCP oder RS485
- PROFINET
- EtherNet/IP

 Es kann immer nur eine Art der Feldbuskommunikation aktiv sein. Der zuletzt eingegebene Freischaltcode entscheidet, welcher Bus benutzt wird.

Die verfügbaren Gerätetreiber ermöglichen über den Feldbus die Grundeinstellungen und die Anzeige von Messwerten sowie Diagnoseinformationen. Es ist keine komplette Geräte-Konfiguration über den Feldbus möglich.

Erweiterungsmodul 485DP/485MB und Stromausgänge

Für die Kommunikationsarten PROFIBUS DP und Modbus RS485:

- CM442R
Stromausgänge können nicht parallel verwendet werden. Eventuell vorhandene Stromausgänge werden mit Einbau von 485DP/485MB deaktiviert.
In Verbindung mit Sensorkommunikationsmodul 2DS Ex-i kein PROFIBUS DP und Modbus RS485 möglich.
- CM444R/CM448R
Max. 2 Stromausgänge können parallel verwendet werden.

Ethernet-Funktionalität über Base2-Modul und Stromausgänge

- CM442R
Max. 2 Stromausgänge können parallel verwendet werden.
- CM444R und CM448R
Max. 6 Stromausgänge können parallel verwendet werden.

Busterminierung am Gerät

- Über Schiebeschalter am Busmodul 485DP/485MB
- Anzeige über die LED "T" auf dem Busmodul 485DP/485MB

Verlässlichkeit

Zuverlässigkeit

Memosens

Mit Memosens wird Ihre Messstelle sicherer:

- Kontaktlose, digitale Signalübertragung ermöglicht optimale galvanische Trennung
- Keine Kontaktkorrosion
- Absolut wasserdicht
- Sensorkalibrierung im Labor möglich, dadurch im Prozess erhöhte Verfügbarkeit der Messstelle
- Einsatz im Ex-Bereich ist unproblematisch durch eigensicher ausgeführte Elektronik.
- Vorausschauende Wartung durch Aufzeichnung von Sensordaten, beispielsweise:
 - Gesamtbetriebsstunden
 - Betriebsstunden bei sehr hohen oder sehr niedrigen Messwerten
 - Betriebsstunden bei hohen Temperaturen
 - Anzahl der Dampfsterilisationen
 - Sensorzustand

Heartbeat Diagnose

- Heartbeat-Diagnosebildschirm mit grafischen Anzeigen zum Geräte- und Sensorzustand sowie einem Wartungs- oder (sensorabhängigen) Kalibriertimer
- Heartbeat-Statusinformation zum Gerätezustand und den Sensorzuständen
 - ☺: Sensor-/Gerätezustand und Wartungstimer > 20 %, es ist kein Eingriff erforderlich
 - ☹: Sensor-/Gerätezustand oder Wartungstimer > 5 ≤ 20 %, Wartung noch nicht dringend, aber einplanen
 - ☹: Sensor-/Gerätezustand oder Wartungstimer < 5 %, Wartung empfohlen
- Der Heartbeat-Sensorzustand ist die Bewertung der Kalibrierergebnisse und der Sensordiagnosefunktionen.

Gründe für einen nicht glücklichen Smiley können in überschrittenen Grenzen der Betriebsstunden, dem Kalibrierergebnis oder dem Messwertstatus liegen. Im Setup des Sensors können diese Grenzen so konfiguriert werden, um die Heartbeat Diagnose an die Applikation anzupassen.

Heartbeat und NAMUR-Kategorie

Der Heartbeat-Status zeigt den Sensor- oder Gerätezustand an, während die NAMUR-Kategorien (F, C, M, S) die Zuverlässigkeit des Messwerts bewerten. Beide Zustände können korrelieren, müssen es aber nicht.

■ Beispiel 1

- Die Anzahl der verbleibenden Reinigungszyklen für den Sensor erreicht 20% der definierten Maximalanzahl. Das Heartbeat-Symbol wechselt von ☺ auf ☹. Der Messwert ist weiter zuverlässig, das NAMUR-Statussignal ändert sich nicht.
- Wird die Maximalanzahl der Reinigungszyklen überschritten, wechselt das Heartbeat-Symbol von ☹ auf ☹. Der Messwert kann weiter zuverlässig sein, das NAMUR-Statussignal wechselt jedoch auf M (Wartung erforderlich).

■ Beispiel 2

Der Sensor bricht. Der Heartbeat-Status ändert sich sofort von ☺ auf ☹ und das NAMUR-Statussignal ändert sich ebenfalls sofort auf F (Fehler).

Heartbeat Monitoring

Über die Feldbusprotokolle EtherNet/IP, PROFINET, PROFIBUS DP, HART, Modbus RTU und Modbus TCP werden Sensordaten von Memosens-Sensoren übertragen. Diese können z.B. zur vorausschauenden Wartung verwendet werden.


Beispiele sind:

- Gesamtbetriebsstunden
- Betriebsstunden bei sehr hohen bzw. sehr niedrigen Messwerten
- Betriebsstunden bei hohen Temperaturen
- Anzahl der Dampfsterilisationen
- Sensoridentifikation
- Kalibrierinformationen

 Detaillierte Informationen zu "EtherNet/IP-Kommunikation": Produktseiten im Internet (→ SD01293C).

 Detaillierte Informationen zu "Modbus-Kommunikation": Produktseiten im Internet (→ SD01189C).

 Detaillierte Informationen zu "PROFINET-Kommunikation": Produktseiten im Internet (→ SD02490C).

 Detaillierte Informationen zu "PROFIBUS-Kommunikation": Produktseiten im Internet (→ SD01188C).

 Weiterführende Informationen zur HART-Kommunikation finden Sie auf den Produktseiten im Internet (→ SD01187C).


Heartbeat Verifikation

Heartbeat Verification ermöglicht den Nachweis der korrekten Funktion des Messgeräts ohne Prozessunterbrechung. Dieser Nachweis kann jederzeit dokumentiert werden.

Sensor Check System (SCS)

Das Sensor Check System (SCS) überwacht die Hochohmigkeit des pH-Glases. Alarmierung erfolgt bei Unterschreiten einer minimalen Impedanz oder Überschreiten einer maximalen Impedanz.

- Hauptursache sinkender Hochohmigkeit ist Glasbruch
- Ursachen steigender Impedanz sind:
 - trockener Sensor
 - abgetragene pH-Glasmembran

 Obere und untere Grenzwerte lassen sich für das SCS unabhängig voneinander ein- oder ausschalten.

Prozess Check System (PCS)

Das PCS (Process-Check-System) prüft das Messsignal auf Stagnation. Ändert sich das Messsignal über eine gewisse Zeit (mehrere Messwerte) nicht, wird ein Alarm ausgelöst.

Hauptursachen stagnierender Messwerte:

- Sensor verschmutzt oder außerhalb des Mediums
- Sensor defekt
- Prozessfehler (z.B. durch Steuerung oder Regelung)

Selbstüberwachungsfunktionen

Bei Überstrom werden Stromeingänge deaktiviert und bei Wegfall des Überstroms automatisch wieder aktiviert. Boardspannungen werden überwacht und zusätzlich wird die Boardtemperatur gemessen.

USP und EP

Für Leitfähigkeitsmessungen sind in der Software die Grenzwertfunktionen für pharmazeutische Wässer nach USP und EP implementiert:

- "Water for Injection" (WFI) nach USP <645> und EP
- "Highly Purified Water" (HPW) nach EP
- "Purified Water" (PW) nach EP

Für die USP-/EP-Grenzwertfunktionen werden der unkompenzierte Leitfähigkeitswert und die Temperatur gemessen. Die Messwerte werden mit den in den Standards festgelegten Tabellen verglichen. Bei Grenzwertüberschreitung wird ein Alarm ausgelöst. Darüber hinaus kann ein Voralarm eingestellt werden, der unerwünschte Betriebszustände vor deren Eintreten anzeigt.

ChemocleanPlus

Frei programmierbare Ablaufsteuerung

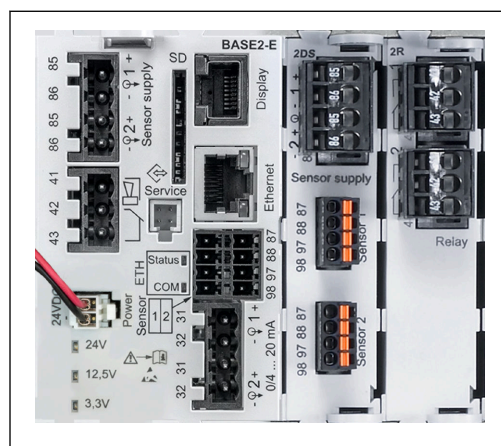
- Z.B. zur automatischen Sensorreinigung in Wechselarmaturen für zuverlässige Messergebnisse in Prozessen mit hohem Verschmutzungsrisiko
- Individuelle, zeitgetaktete Ansteuerung von 4 Ausgängen, z.B. Relais
- Starten, Stoppen oder Anhalten von Aktionen über digitale Eingangs- oder Feldbussignale, z.B. von Endlagenschaltern

Wartbarkeit

Modulares Design

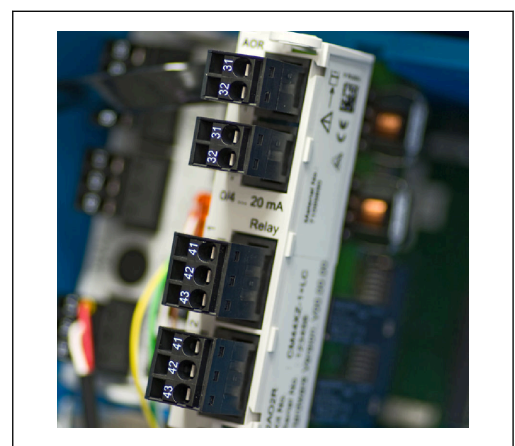
Der Messumformer lässt sich modular, Ihren Anforderungen entsprechend anpassen:

- Nachrüstbare Erweiterungsmodule für neuen bzw. erweiterten Funktionsumfang, z.B. Stromausgänge, Relais und digitale Kommunikation
- Aufrüstung auf maximal Achtkanalmessung
- Optional: M12-Sensorstecker zum Anschluss von Memosens-Sensoren jeden Typs
- Optional: CDI-Stecker für externen Zugriff auf die Serviceschnittstelle (vermeidet Aufschrauben des Gehäusedeckels)



A0042325

12 CM444R: Beispiel

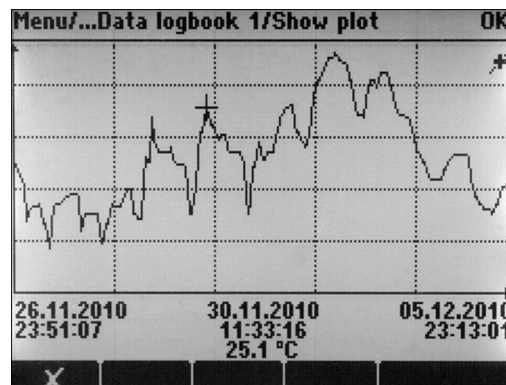


A0042346

13 Erweiterungsmodul

Datenloggerfunktion

- Abtastzeit einstellbar: 1 ... 3600 s (1 h)
- Datenlogbücher:
 - max. 8 Datenlogbücher
 - 150 000 Einträge je Logbuch
 - Grafische Darstellung (Ganglinien) oder numerische Auflistung
- Kalibrierlogbuch: max. 75 Einträge
- Hardwarelogbuch:
 - Hardwarekonfiguration und Änderungen daran
 - max. 125 Einträge
- Versionslogbuch:
 - u.a. Softwareupdates
 - max. 50 Einträge
- Bedienlogbuch: max. 250 Einträge
- Diagnoselogbuch: max. 250 Einträge



A0015032

14 Datenlogbuch: Grafische Darstellung auf dem Display

i Logbücher bleiben auch bei einem Software-Update erhalten.

SD-Karte

Das wechselbare Speichermedium ermöglicht:

- Einfache und schnelle Softwareupdates und -upgrades
- Datensicherung vom internen Gerätespeicher (z.B. Logbücher)
- Übertragen kompletter Konfigurationen auf ein gleich ausgestattetes Gerät (Backup-Funktion)
- Übertragen von Konfigurationen ohne Tag und Busadresse auf gleich ausgestattete Geräte (Kopierfunktion)
- Speichern von Screenshots zu Dokumentationszwecken

Endress+Hauser bietet industrie-erprobte SD-Karten als Zubehör an. Mit diesen Speicherkarten ist höchste Datensicherheit gegeben.

Andere SD-Karten in Industriequalität, 1 ... 32 GB und mit einem Maximalgewicht von 5 g können ebenso eingesetzt werden. Für deren Datensicherheit übernimmt aber Endress+Hauser keine Haftung.

Externe Signale zur Gerätesteuerung und Ansteuerung externer Geräte

Hardware-Optionen, z.B. Modul "DIO" mit je 2 digitalen Ein- und Ausgängen oder Feldbusmodul 485DP/485MB ermöglichen:

- über ein digitales Eingangssignal
 - die Messbereichsumschaltung für Leitfähigkeit (Upgradecode notwendig, s. Zubehör)
 - die Umschaltung zwischen verschiedenen Kalibrierdatensätzen bei optischen Sensoren
 - einen externen Hold
 - die Ansteuerung eines Reinigungsintervalls
 - einen PID-Regler ein- und auszuschalten, z.B. über den Näherungsschalter von CCA250
 - den Eingang als "Analogeingang" für Pulsfrequenzmodulation (PFM) zu nutzen
- über ein digitales Ausgangssignal
 - statisch, ähnlich einem Relais, Diagnosezustände, Grenzscharter o.ä. zu übertragen
 - dynamisch, vergleichbar einem verschleißfreien "Analogausgang", PFM-Signale z.B. für Dosierpumpensteuerungen zu übertragen.

FieldCare und Field Data Manager

FieldCare

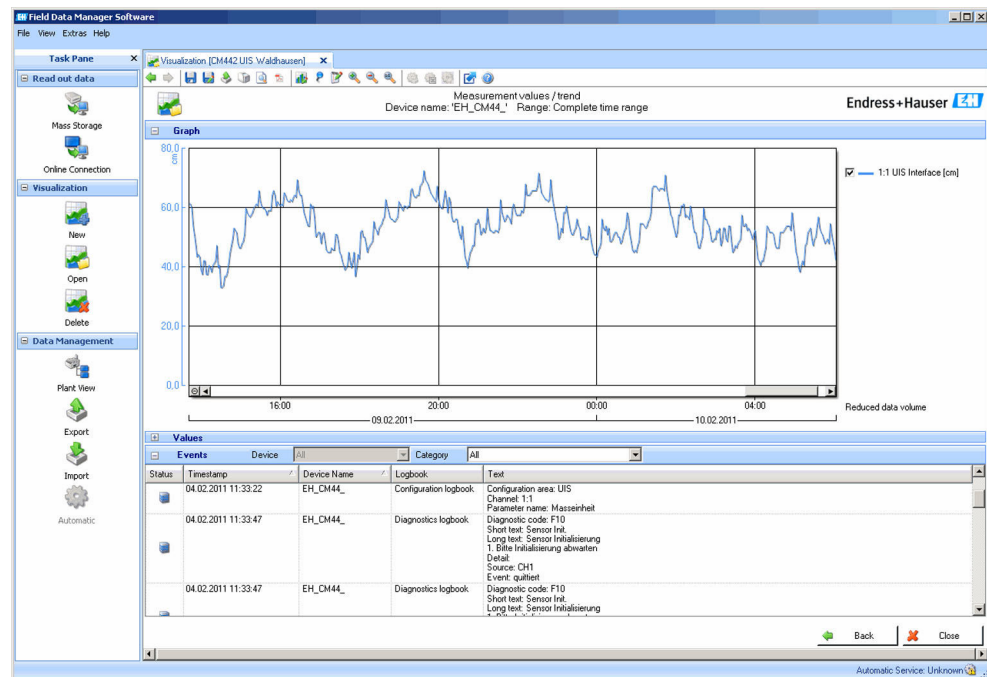
Auf FDT/DTM Technologie basierende Software für Konfiguration und Asset Management

- Vollständige Gerätekonfiguration bei Verbindung über FXA291 und Serviceschnittstelle
- Zugriff auf einige Konfigurationsparameter und Identifikations-, Mess- und Diagnosedaten bei Verbindung über HART-Modem
- Download der Logbücher in CSV-Format oder Binärformat für die Software "Field Data Manager"

Field Data Manager

Visualisierungssoftware und Datenbank für Mess-, Kalibrier- und Konfigurationsdaten

- Manipulationsgeschützte SQL Datenbank
- Import, Speicherung und Ausdruck von Logbüchern
- Gangliniendarstellung der Messwerte



A0016009

15 Field Data Manager: Darstellung von Ganglinien

Virtuelle Prozesswerte (Mathematische Funktionen)

Neben "echten" Prozesswerten, die von angeschlossenen physikalischen Sensoren oder Analogeingängen geliefert werden, können Sie maximal 8 "virtuelle" Prozesswerte mittels mathematischer Funktionen berechnen lassen.

Die "virtuellen" Prozesswerte können Sie:

- Über einen Stromausgang oder einen Feldbus ausgeben
- Als Regelstellgröße verwenden
- Als Messgröße einem Grenzwertgeber zuweisen
- Als reinigungsauslösende Messgröße verwenden
- Sich in benutzerdefinierten Messbildern darstellen lassen

Diese mathematischen Funktionen sind möglich:

- pH-Berechnung aus 2 Leitfähigkeitswerten nach VGB 405 RL, z. B. im Kesselspeisewasser
- Differenz von 2 Messwerten aus unterschiedlichen Quellen, z. B. zur Membranüberwachung
- Differenzleitfähigkeit, z. B. zur Überwachung des Wirkungsgrades von Ionenaustauschern
- Entgaste Leitfähigkeit, z. B. für Prozesssteuerungen im Kraftwerksbereich
- Redundanz zur Überwachung von 2 oder 3 redundant messenden Sensoren
- rH-Berechnung aus den Messwerten eines pH-Sensors und eines Redoxsensors
- Berechnung der Restkapazität eines Kationenaustauschers
- Berechnung der gebundenen Chlorkonzentration. Dabei wird die freie Chlorkonzentration von der Gesamchlorkonzentration subtrahiert. Dazu sind gleichzeitig ein Sensor für freies Chlor CCS51E und ein Gesamtchlorsensor CCS53E erforderlich.
- Formel-Editor

Konzentrationstabellen

Werkseitig sind Tabellen hinterlegt, die die Umrechnung der induktiv gemessenen Leitfähigkeit in Konzentrationen bestimmter Stoffe erlauben. Zusätzlich sind 4 benutzerdefinierte Tabellen möglich.

Folgende Konzentrationstabellen gibt es werkseitig:

NaOH	0 ... 15 %	0 ... 100 °C (32 ... 212 °F)
NaOH	25 ... 50%	2 ... 80 °C (36 ... 176 °F)
HCl	0 ... 20 %	0 ... 65 °C (32 ... 149 °F)
HNO ₃	0 ... 30 %	2 ... 80 °C (36 ... 176 °F)
H ₂ SO ₄	0,5 ... 27 % und 35 ... 85 %	0 ... 100 °C (32 ... 212 °F)
H ₂ SO ₄	93 ... 100 %	10 ... 115 °C (50 ... 239 °F)
H ₃ PO ₄	0 ... 40 %	2 ... 80 °C (36 ... 176 °F)
NaCl	0 ... 26 %	2 ... 80 °C (36 ... 176 °F)

Sicherheit

Echtzeituhr

Das Gerät enthält eine Echtzeituhr. Diese wird bei Spannungsausfall durch eine Knopfzelle gepuffert. Damit ist sichergestellt, dass bei einem Neustart des Geräts Datum und Uhrzeit erhalten bleiben und der Zeitstempel für die Logbücher korrekt ist.

Datensicherheit

Alle Einstellungen, Logbücher usw. werden in einem nicht-flüchtigen Speicher abgelegt, sodass die Daten auch bei einer Unterbrechung der Energieversorgung erhalten bleiben.

Messbereichsumschaltung Leitfähigkeit

- Anwendbar in CIP-Prozessen, z.B. zur sicheren Überwachung von Phasentrennungen
- Umschaltung zwischen 4 kompletten Parametersätzen:
 - Betriebsmodus Leitfähigkeit
 - Konzentrationstabellen
 - Temperaturkompensation
 - Ausgangspreizung
 - Grenzwertschalter
- Über digitale Eingänge oder Feldbus

Messwertkompensation bei Sauerstoff und Leitfähigkeit

- Druck- oder Temperaturkompensation
- Eingangssignale externer Sensoren über Stromeingang oder Feldbus
- Signale von angeschlossenen Temperatursensoren

Passwortschutz

- Passwortgeschützte Anmeldung
- Für Fernbedienung über Webserver
 - Für die Vor-Ort-Bedienung

Prozesssicherheit


- Zwei unabhängige PID-Regler
- ein- oder zweiseitige Regelung
 - Grenzwertgeber
 - 4 unabhängig voneinander programmierbare Reinigungsprogramme

IT-Sicherheit

Eine Gewährleistung unsererseits ist nur gegeben, wenn das Produkt gemäß der Betriebsanleitung installiert und eingesetzt wird. Das Produkt verfügt über Sicherheitsmechanismen, um es gegen versehentliche Veränderung der Einstellungen zu schützen.

IT-Sicherheitsmaßnahmen gemäß dem Sicherheitsstandard des Betreibers, die das Produkt und dessen Datentransfer zusätzlich schützen, sind vom Betreiber selbst zu implementieren.

Eingang

Messgrößen	→ Dokumentation des angeschlossenen Sensors
Messbereiche	→ Dokumentation des angeschlossenen Sensors
Eingangstypen	<ul style="list-style-type: none"> ■ Digitale Sensoreingänge für Sensoren mit Memosens-Protokoll ■ Analoge Stromeingänge (optional) ■ Digitale Eingänge (optional) ■ Digitale Sensoreingänge für eigensichere Sensoren mit Memosens-Protokoll und Ex-Zulassung (optional)
Eingangssignal	<p>Je nach Ausführung:</p> <ul style="list-style-type: none"> ■ Ohne Sensorkommunikationsmodul 2DS Ex-i: Max. 8 x binäres Sensorsignal ■ Mit Sensorkommunikationsmodul 2DS Ex-i: Max. 6 x binäres Sensorsignal ■ 2 x 0/4 ... 20 mA (optional), passiv, potenzialgetrennt gegeneinander und gegen die Sensoreingänge ■ 0 ... 30 V
Kabelspezifikation	<p>Kabeltyp</p> <ul style="list-style-type: none"> ■ Ohne Sensorkommunikationsmodul 2DS Ex-i: Memosens-Datenkabel CYK10 oder Sensorfestkabel, je mit Kabelendhülsen oder M12-Rundstecker (optional) ■ Mit Sensorkommunikationsmodul 2DS Ex-i: Memosens-Datenkabel CYK10 oder Sensorfestkabel, je mit Kabelendhülsen <p> An die eigensicheren digitalen Sensoreingänge des Sensorkommunikationsmoduls 2DS Ex-i dürfen nur entsprechend zugelassene Memosens-Datenkabel CYK10 angeschlossen werden.</p> <p>Kabellänge</p> <p>max. 100 m (330 ft)</p>

Digitale Eingänge, passiv

Elektrische Spezifikation	<ul style="list-style-type: none"> ■ Strom ziehend (passiv) ■ galvanisch getrennt
Spanne	<ul style="list-style-type: none"> ■ High: 11 ... 30 V DC ■ Low: 0 ... 5 V DC
Nenneingangsstrom	max. 8 mA
PFM-Funktion	minimale Pulsbreite: 500 µs (1 kHz)
Prüfspannung	500 V
Kabelspezifikation	max. 2,5 mm ² (14 AWG)

Stromeingang, passiv

Spanne	> 0 ... 20 mA
Signal-Charakterisierung	linear
Innenwiderstand	nichtlinear

Prüfspannung 500 V

Ausgang

Ausgangssignal

In Abhängigkeit von der Ausführung:

- 2 x 0/4 ... 20 mA, aktiv, galvanisch getrennt gegeneinander und gegen die Sensorstromkreise
- 4 x 0/4 ... 20 mA, aktiv, galvanisch getrennt gegeneinander und gegen die Sensorstromkreise
- 6 x 0/4 ... 20 mA, aktiv, galvanisch getrennt gegeneinander und gegen die Sensorstromkreise
- 8 x 0/4 ... 20 mA, aktiv, galvanisch getrennt gegeneinander und gegen die Sensorstromkreise
- Optionale HART-Kommunikation (ausschließlich über Stromausgang 1:1)

HART	
Signalkodierung	FSK ± 0,5 mA über Stromsignal
Datenübertragungsrate	1200 Baud
Galvanische Trennung	Ja
Bürde (Kommunikationswiderstand)	250 Ω

PROFIBUS DP / RS485	
Signalkodierung	EIA/TIA-485, PROFIBUS-DP-konform nach IEC 61158
Datenübertragungsrate	9,6 kBd, 19,2 kBd, 45,45kBd, 93,75 kBd, 187,5 kBd, 500 kBd, 1,5 MBd, 6 MBd, 12 MBd
Galvanische Trennung	Ja
Verbinder	Federkraftklemme (max. 1,5 mm), steckerintern gebrückt (T-Funktion), optional M12
Busterminierung	Interner Schiebeschalter mit LED-Anzeige

Modbus RS485	
Signalkodierung	EIA/TIA-485
Datenübertragungsrate	2400, 4800, 9600, 19200, 38400, 57600 und 115200 Baud
Galvanische Trennung	Ja
Verbinder	Federkraftklemme (max. 1,5 mm), steckerintern gebrückt (T-Funktion), optional M12
Busterminierung	Interner Schiebeschalter mit LED-Anzeige

Ethernet und Modbus TCP	
Signalkodierung	IEEE 802.3 (Ethernet)
Datenübertragungsrate	10 / 100 MBd
Galvanische Trennung	Ja
Anschluss	RJ45
IP-Adresse	DHCP (default) oder Einstellung über Menü

EtherNet/IP	
Signalkodierung	IEEE 802.3 (Ethernet)
Datenübertragungsrate	10 / 100 MBd
Galvanische Trennung	Ja
Anschluss	RJ45
IP-Adresse	DHCP (default) oder Einstellung über Menü

PROFINET	
Signalkodierung	IEEE 802.3 (Ethernet)
Datenübertragungsrate	100 MBd
Galvanische Trennung	Ja
Anschluss	RJ45
Name of station	Per DCP-Protokoll über Konfigurationswerkzeug (z. B. Siemens PRONETA)
IP-Adresse	Per DCP-Protokoll über Konfigurationswerkzeug (z. B. Siemens PRONETA)

Ausfallsignal	<p>Einstellbar, entsprechend Empfehlung NAMUR NE 43</p> <ul style="list-style-type: none"> ■ im Messbereich 0 ... 20 mA (HART ist mit diesem Messbereich nicht verfügbar): Fehlerstrom von 0 ... 23 mA ■ im Messbereich 4 ... 20 mA: Fehlerstrom von 2,4 ... 23 mA ■ Werkseinstellung des Fehlerstroms für beide Messbereiche: 21,5 mA
----------------------	---

Bürde	max. 500 Ω
--------------	-------------------

Linearisierung/Übertragungsverhalten	linear
---	--------

Digitale Ausgänge, passiv

Elektrische Spezifikation	<ul style="list-style-type: none"> ■ passiv ■ open collector, max. 30 V, 15 mA ■ Maximaler Spannungsabfall 3 V
----------------------------------	---

Externe Versorgung	<p>Bei Verwendung einer bauseitigen Hilfsspannung und eines bauseitigen Digitaleingangs: Empfohlene minimale Hilfsspannung = $3 \text{ V} + V_{IHmin}$ (V_{IHmin} = minimal erforderliche Eingangsspannung (high-level input voltage))</p>
---------------------------	--

PFM-Funktion	minimale Pulsbreite: 500 μs (1 kHz)
---------------------	--

Hilfsspannung	<p>Elektrische Spezifikation</p> <ul style="list-style-type: none"> ■ galvanisch getrennt ■ unregelt, 24 V DC ■ max. 50 mA (pro Modul DIO)
----------------------	--

Prüfspannung	500 V
---------------------	-------

Kabelspezifikation	max. 2,5 mm ² (14 AWG)
---------------------------	-----------------------------------

Stromausgänge, aktiv

Spanne	0 ... 23 mA 2,4 ... 23 mA bei HART-Kommunikation
---------------	---

Signal-Charakterisierung	linear
---------------------------------	--------

Elektrische Spezifikation	Ausgangsspannung max. 24 V Prüfspannung 500 V
----------------------------------	--

Kabelspezifikation	Kabeltyp Empfehlung: geschirmte Leitung Kabelspezifikation max. 2,5 mm ² (14 AWG)
---------------------------	---

Relaisausgänge

Elektrische Spezifikation

Relaistypen

- 1 Wechselkontakt einpolig (Alarmrelais)
- 2 oder 4 Wechselkontakte einpolig (optional mit Erweiterungsmodulen)

Maximale Last

- Alarmrelais: 0,5 A
- Alle anderen Relais: 2,0 A

Schaltvermögen der Relais

Basismodul (Alarmrelais)

Schaltspannung	Last (max.)	Schaltzyklen (min.)
230 V AC, $\cos\Phi = 0,8 \dots 1$	0,1 A	700.000
	0,5 A	450.000
115 V AC, $\cos\Phi = 0,8 \dots 1$	0,1 A	1.000.000
	0,5 A	650.000
24 V DC, L/R = 0 ... 1 ms	0,1 A	500.000
	0,5 A	350.000

Erweiterungsmodule

Schaltspannung	Last (max.)	Schaltzyklen (min.)
230 V AC, $\cos\Phi = 0,8 \dots 1$	0,1 A	700.000
	0,5 A	450.000
	2 A	120.000
115 V AC, $\cos\Phi = 0,8 \dots 1$	0,1 A	1.000.000
	0,5 A	650.000
	2 A	170.000
24 V DC, L/R = 0 ... 1 ms	0,1 A	500.000
	0,5 A	350.000
	2 A	150.000

Kabelspezifikation

max. 2,5 mm² (14 AWG)

Protokollspezifische Daten

HART

Hersteller-ID	11 _h
Gerätetyp	155D _h
Geräte-Revision	001 _h
HART-Version	7.2
Gerätebeschreibungsdateien (DD/DTM)	www.endress.com/hart Device Integration Manager DIM
Gerätevariablen	16 vom Anwender konfigurierbare und 16 vordefinierte Device-Variablen, dynamische Variablen PV, SV, TV, QV
Unterstützte Merkmale	PDM DD, AMS DD, DTM, Field Xpert DD

PROFIBUS DP	Hersteller-ID	11 _h
	Gerätetyp	155D _h
	Profileversion	3.02
	Gerätestamdateien (GSD)	www.endress.com/profibus Device Integration Manager DIM
	Ausgangsgrößen	16 AI-Blöcke, 8 DI-Blöcke
	Eingangsgrößen	4 AO-Blöcke, 8 DO-Blöcke
	Unterstützte Merkmale	<ul style="list-style-type: none"> ■ 1 MSCY0-Verbindung (Zyklische Kommunikation, Master Klasse 1 zu Slave) ■ 1 MSAC1-Verbindung (Azyklische Kommunikation, Master Klasse 1 zu Slave) ■ 2 MSAC2-Verbindungen (Azyklische Kommunikation, Master Klasse 2 zu Slave) ■ Gerätesperre: Das Gerät kann über Hard- oder Software gesperrt werden. ■ Adressierung mit DIL-Schaltern oder über Software ■ GSD, PDM DD, DTM

Modbus RS485	Protokoll	RTU / ASCII
	Funktionscodes	03, 04, 06, 08, 16, 23
	Broadcast unterstützt für Funktionscodes	06, 16, 23
	Ausgangsdaten	16 Messwerte (Wert, Einheit, Status), 8 digitale Werte (Wert, Status)
	Eingangsdaten	4 Sollwerte (Wert, Einheit, Status), 8 digitale Werte (Wert, Status), Diagnoseinformationen
	Unterstützte Merkmale	Adresse einstellbar über Schalter oder Software

Modbus TCP	TCP-Port	502
	TCP-Verbindungen	3
	Protokoll	TCP
	Funktionscodes	03, 04, 06, 08, 16, 23
	Broadcast unterstützt für Funktionscodes	06, 16, 23
	Ausgangsdaten	16 Messwerte (Wert, Einheit, Status), 8 digitale Werte (Wert, Status)
	Eingangsdaten	4 Sollwerte (Wert, Einheit, Status), 8 digitale Werte (Wert, Status), Diagnoseinformationen
	Unterstützte Merkmale	Adresse einstellbar über DHCP oder Software

EtherNet/IP	Protokoll	EtherNet/IP	
	ODVA-Zertifizierung	ja	
	Geräteprofil	Generisches Gerät (product type: 0x2B)	
	Hersteller-ID	0x049E _h	
	Gerätetyperkennung	0x109C _h	
	Polarität	Auto-MIDI-X	
	Verbindungen	CIP	12
		I/O	6
		Explicit Message	6
		Multicast	3 consumers
Minimum RPI	100 ms (default)		

Maximum RPI	10000 ms	
Systemintegration	EtherNet/IP	EDS
	Rockwell	Add-on-Profile Level 3, Faceplate for Factory Talk SE
IO-Daten	Input (T → O)	Gerätestatus und höchstpriorie Diagnosemeldung Messwerte: <ul style="list-style-type: none"> ▪ 16 AI (analog input) + Status + Einheit ▪ 8 DI (discrete input) + Status
	Output (O → T)	Stellwerte: <ul style="list-style-type: none"> ▪ 4 AO (analog output) + Status + Einheit ▪ 8 DO (discrete output) + Status

PROFINET

Protokoll	"Application layer protocol for decentral device periphery and distributed automation", PNIO Version 2.34
Kommunikationstyp	100 MBit/s
Konformitätsklasse	Conformance Class B
Netzlastklasse	Netload Class II
Baudrate	Automatische 100 Mbit/s mit Vollduplex-Erkennung
Zykluszeiten	Ab 32 ms
Geräteprofil	Application interface identifier 0xF600 Generisches Gerät
PROFINET-Interface	1 Port, Realtime Class 1 (RT_CLASS_1)
Hersteller-ID	0x11 _h
Gerätetyperkennung	0x859C D _h
Gerätebeschreibungsdateien (GSD)	Informationen und Dateien unter: <ul style="list-style-type: none"> ▪ www.endress.com Auf der Produktseite des Geräts: Dokumente/Software → Gerätetreiber ▪ www.profibus.com Auf der Webseite unter Products/Product Finder
Polarität	Auto-Polarität für die automatische Korrektur von gekreuzten TxD- und RxD-Paaren
Unterstützte Verbindungen	<ul style="list-style-type: none"> ▪ 1 x AR (IO Controller AR) ▪ 1 x AR (IO-Supervisor Device AR connection allowed) ▪ 1 x Input CR (Communication Relation) ▪ 1 x Output CR (Communication Relation) ▪ 1 x Alarm CR (Communication Relation)
Konfigurationsmöglichkeiten für Messgerät	<ul style="list-style-type: none"> ▪ Webbrowser ▪ Herstellerspezifische Software (FieldCare, DeviceCare) ▪ Gerätestammdatei (GSD), ist über den integrierten Webserver des Messgeräts auslesbar
Konfiguration des Gerätenamens	DCP Protokoll

Unterstützte Funktionen	<ul style="list-style-type: none"> ▪ Identification & Maintenance Einfachste Geräteidentifizierung über: <ul style="list-style-type: none"> ▪ Prozessleitsystem ▪ Typenschild ▪ Messwertstatus Die Prozessgrößen werden mit einem Messwertstatus kommuniziert ▪ Blinking-Feature (FLASH_ONCE) über die Vor-Ort Anzeige für vereinfachte Geräteidentifizierung und -zuordnung ▪ Gerätebedienung über Bedientools (z.B. FieldCare, Device-Care)
Systemintegration	<p>Informationen zur Systemintegration: siehe Betriebsanleitung</p> <ul style="list-style-type: none"> ▪ Zyklische Datenübertragung ▪ Übersicht und Beschreibung der Module ▪ Kodierung des Status ▪ Startup-Parametrierung ▪ Werkseinstellung

Websserver

Der Websserver ermöglicht den Vollzugriff auf Gerätekonfiguration, Messwerte, Diagnosemeldungen, Logbücher und Servicedaten über Standard-WiFi/WLAN/LAN/GSM- oder 3G-Router mit einer benutzerdefinierten IP-Adresse.

TCP-Port	80
Unterstützte Merkmale	<ul style="list-style-type: none"> ▪ Ferngesteuerte Gerätekonfiguration(1 Session) ▪ Speichern/Wiederherstellen der Gerätekonfiguration (über SD-Karte) ▪ Logbuch-Export (Dateiformate: CSV, FDM) ▪ Zugriff auf Websserver über DTM oder Internet Explorer ▪ Login ▪ Websserver ist abschaltbar

Energieversorgung

Versorgungsspannung

CM442 R

Je nach Ausführung:

- 100 ... 230 V AC, 50/60 Hz
Maximal zulässige Schwankungen der Netzversorgungsspannung: ± 15 % der Nennspannung
- 24 V AC/DC, 50/60 Hz
Maximal zulässige Schwankungen der Netzversorgungsspannung: + 20/- 15 % der Nennspannung

CM444 R und CM448 R

Je nach Ausführung, über externes Hutschienennetzteil:

- 100 ... 230 V AC, 50/60 Hz
Maximal zulässige Schwankungen der Netzversorgungsspannung: ± 15 % der Nennspannung ¹⁾
- 24 V DC
Maximal zulässige Schwankungen der Netzversorgungsspannung: + 20/- 15 % der Nennspannung ¹⁾

HINWEIS

Das Gerät hat keinen Netzschalter!

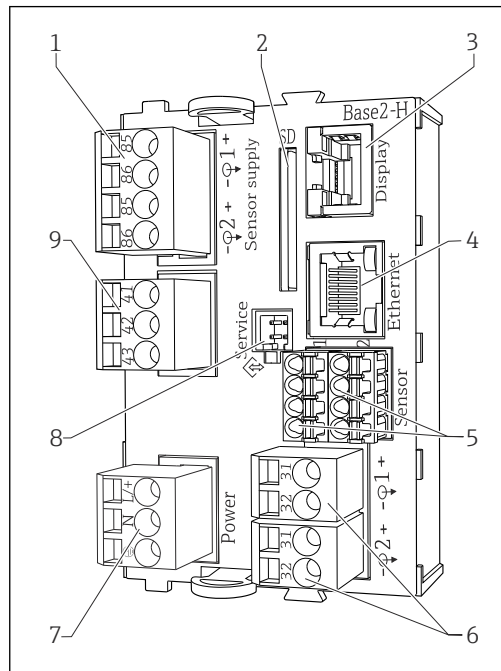
- ▶ Bauseitig eine abgesicherte Trennvorrichtung in der Nähe des Gerätes vorsehen.
- ▶ Die Trennvorrichtung muss ein Schalter oder Leistungsschalter sein und muss als Trennvorrichtung für das Gerät gekennzeichnet werden.
- ▶ Bei Geräten mit 24 V Versorgungsspannung muss die Versorgung an der Spannungsquelle durch eine doppelte oder verstärkte Isolation von den gefährlichen stromführenden Leitungen getrennt sein.

1) *Angaben gelten nur bei Verwendung mit dem mitgelieferten Netzteil vom Hersteller.

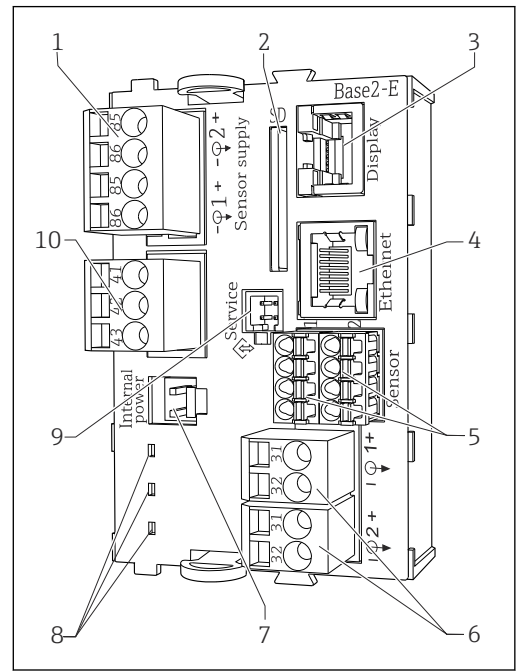
Leistungsaufnahme	CM442 R Je nach Versorgungsspannung <ul style="list-style-type: none">■ 100 ... 230 V AC und 24 V AC: max. 55 VA■ 24 V DC: max. 22 W CM444 R und CM448 R Je nach Versorgungsspannung <ul style="list-style-type: none">■ 100 ... 230 V AC: max. 150 VA ¹⁾■ 24 V DC: max. 59 W ¹⁾
Sicherung	Sicherung nicht tauschbar
Überspannungsschutz	Integrierter Überspannungs-/Blitzschutz nach EN 61326-1/-2 Schutzkategorie 1 und 3
Kabelspezifikation für optionales Displaykabel	Länge des mitgelieferten Displaykabels: 3 m (10 ft) Maximal zulässige Länge eines Displaykabels: 5 m (16.5 ft)

Elektrischer Anschluss

Basismodule



A0040639



A0040640

16 Basismodul BASE2-H oder -L (Zweikanalgerät)

- 1 Stromversorgung für digitale Festkabelsensoren mit Memosens-Protokoll
- 2 SD-Kartensteckplatz
- 3 Steckplatz für das Displaykabel ¹⁾
- 4 Ethernet-Schnittstelle
- 5 Anschlüsse für 2 Memosens-Sensoren
- 6 Stromausgänge
- 7 Netzanschluss
- 8 Service-Schnittstelle
- 9 Anschluss Alarm-Relais

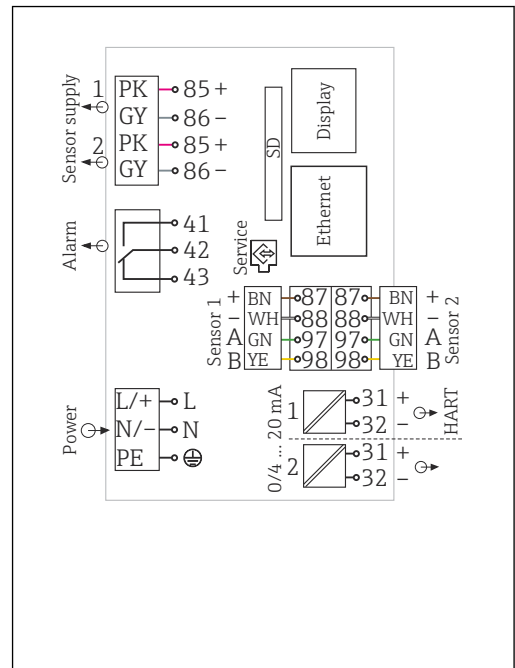
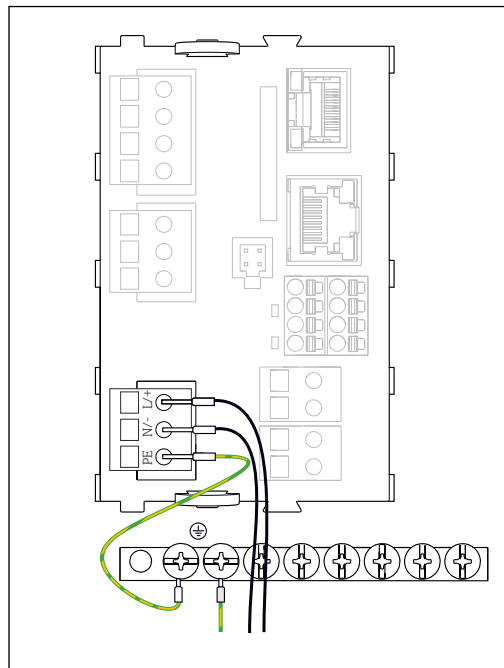
17 Basismodul BASE2-E (Vier- und Achtkanalgerät)

- 1 Stromversorgung für digitale Festkabelsensoren mit Memosens-Protokoll
- 2 SD-Kartensteckplatz
- 3 Steckplatz für das Displaykabel ¹⁾
- 4 Ethernet-Schnittstelle
- 5 Anschlüsse für 2 Memosens-Sensoren
- 6 Stromausgänge
- 7 Buchse für internes Versorgungskabel ²⁾
- 8 LEDs
- 9 Service-Schnittstelle
- 10 Anschluss Alarm-Relais

¹⁾ Für optionales externes Display.

²⁾ Versorgung Hutschienennetzteil.

Anschluss der Versorgungsspannung bei CM442R

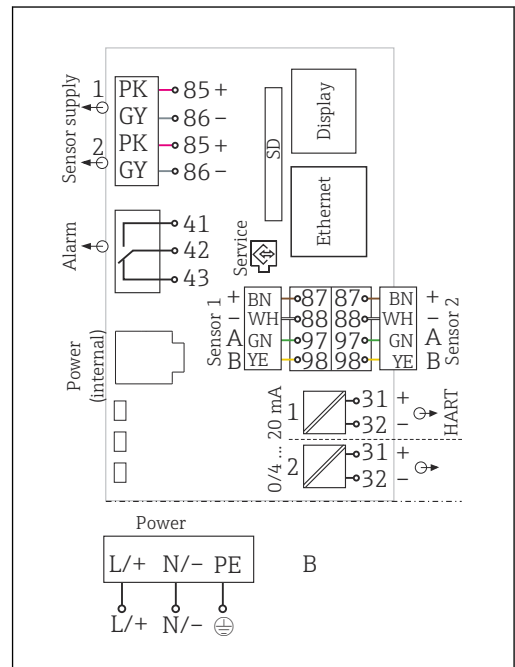
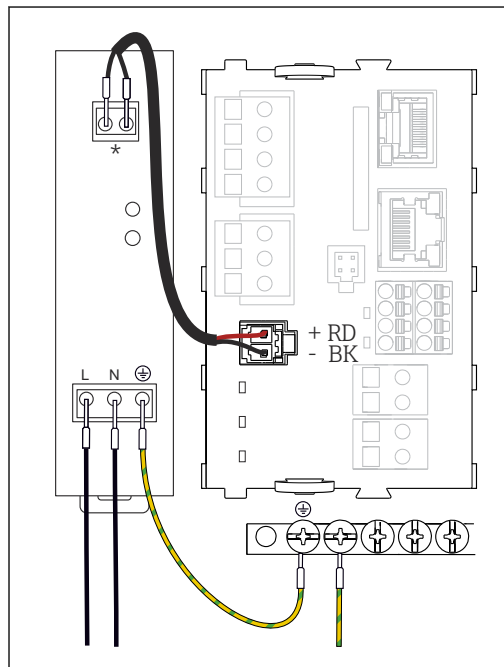


18 Versorgungsanschluss am Beispiel BASE2-H oder -L

19 Gesamt-Anschlussplan am Beispiel BASE2-H oder -L

H Netzteil 100 ... 230 VAC
L Netzteil 24 VAC oder 24 VDC

Anschluss der Versorgungsspannung bei CM444R und CM448R



20 Versorgungsanschluss am Beispiel BASE2-E

21 Gesamt-Anschlussplan am Beispiel BASE2-E und externes Netzteil (B)

* Belegung je nach Netzteil, auf richtigen Anschluss achten

i Die beiden Gerätevarianten dürfen ausschließlich mit dem mitgelieferten Netzteil inklusive seines Kabels betrieben werden. Zusätzlich die Hinweise in der mitgelieferten Betriebsanleitung des Netzteils beachten.

Anschluss optionaler Module Mit Erweiterungsmodulen können Sie zusätzliche Funktionalität für Ihr Gerät erwerben.

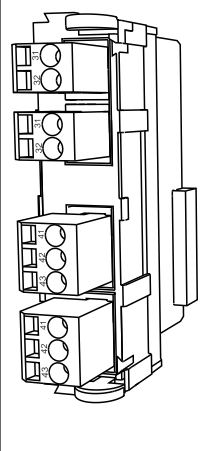
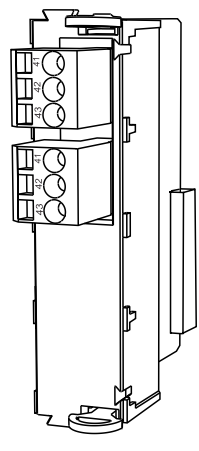
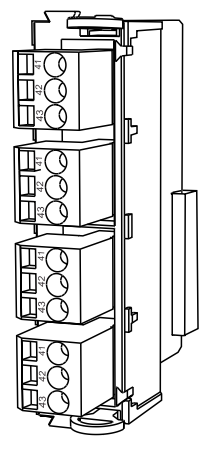
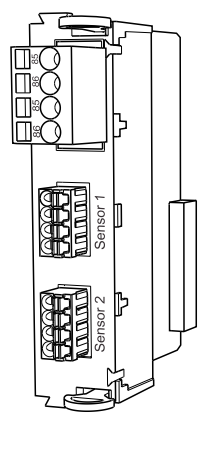
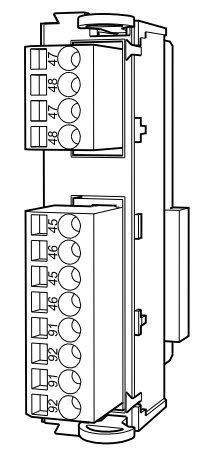
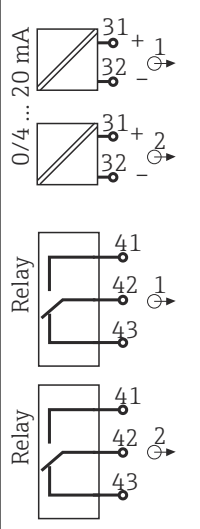
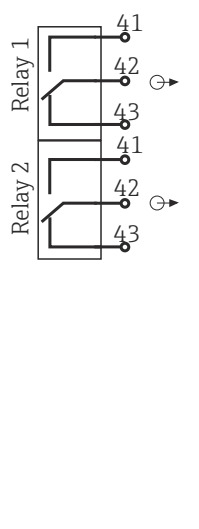
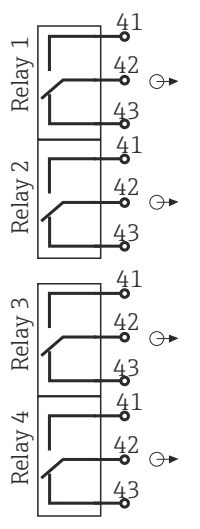
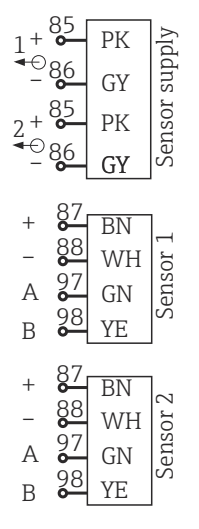
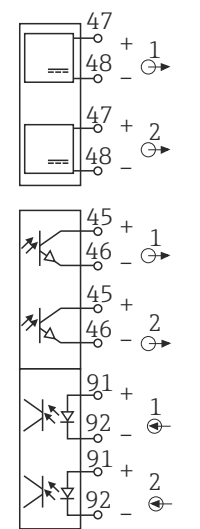
HINWEIS

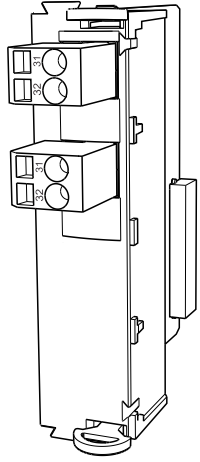
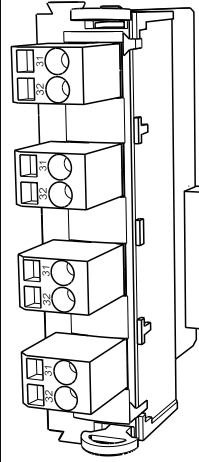
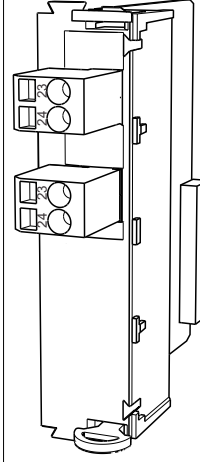
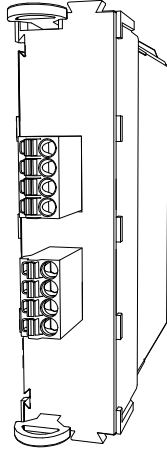
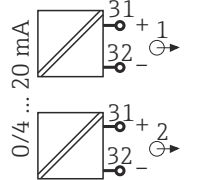
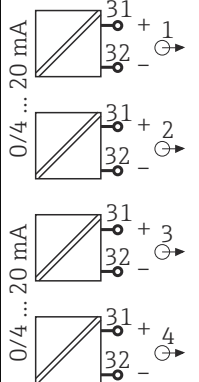
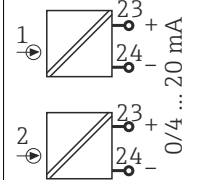
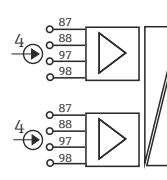
Energetisch nicht zulässige Hardwarekombinationen

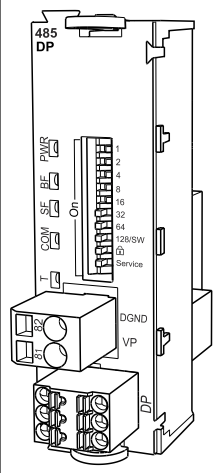
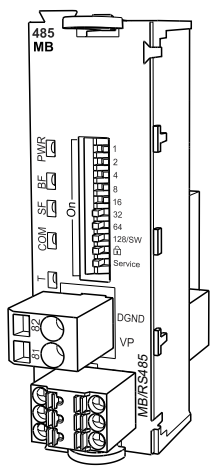
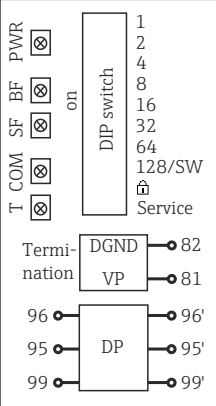
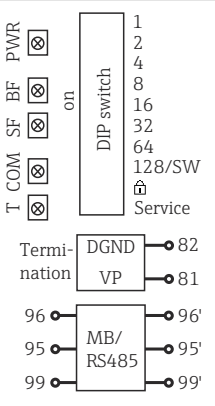
Fehlmessungen bis zum Totalausfall der Messstelle aufgrund von Wärmestau oder Überlastung

- ▶ Informieren, ob die geplante Erweiterung für Ihren Controller eine zulässige Hardwarekombination ergibt (Konfigurator auf www.endress.com/CM442R oder .../CM444R oder .../CM448R).
- ▶ Berücksichtigen, dass die Summe aller Strömein- und ausgänge nicht größer sein darf als 8.
- ▶ Darauf achten, höchstens 2 Module "DIO" einzusetzen. Mehr sind nicht zulässig.
- ▶ Im Zweifel an Ihre Endress+Hauser-Vertriebszentrale wenden.

Übersicht aller verfügbaren Module

Modulbezeichnung				
AOR	2R	4R	2DS	DIO
				
A0025110	A0025111		A0025113	A0025114
<ul style="list-style-type: none"> ■ 2 Analogausgänge 0/4 ... 20 mA ■ 2 Relais Best.-Nr. 71111053 	<ul style="list-style-type: none"> ■ 2 Relais Best.-Nr. 71125375 	<ul style="list-style-type: none"> ■ 4 Relais Best.-Nr. 71125376 	<ul style="list-style-type: none"> ■ 2 Digitale Sensoreingänge ■ 2 Spannungsvorsorgungen für digitale Sensoren Best.-Nr. 71135631 	<ul style="list-style-type: none"> ■ 2 Digitale Eingänge ■ 2 Digitale Ausgänge mit Hilfsspannung Best.-Nr. 71135638
				
A0033234	A0033235	A0025125	A0025128	A0025129

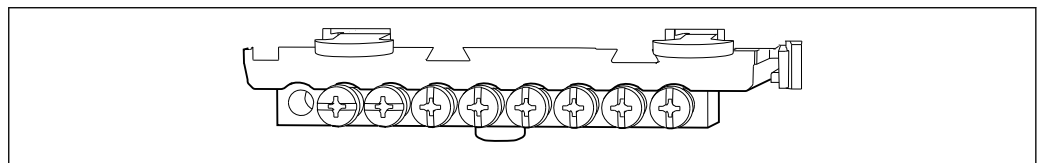
Modulbezeichnung			
2AO	4AO	2AI	2DS Ex-i
 <p style="text-align: right;">A0025132</p>	 <p style="text-align: right;">A0025133</p>	 <p style="text-align: right;">A0025135</p>	 <p style="text-align: right;">A0046513</p>
<ul style="list-style-type: none"> ■ 2 Analogausgänge 0/4 ... 20 mA ■ Best.-Nr. 71135632 	<ul style="list-style-type: none"> ■ 4 Analogausgänge 0/4 ... 20 mA ■ Best.-Nr. 71135633 	<ul style="list-style-type: none"> ■ 2 Analogeingänge 0/4 ... 20 mA ■ Best.-Nr. 71135639 	<ul style="list-style-type: none"> ■ 2 eigensichere digitale Eingänge für Memosensoren mit Ex-Zulassung ■ Eingänge auf BASE2 Modul werden deaktiviert ■ Modul 2DS EX-i wird von rechts bestückt ■ Best.-Nr. 71477718
 <p style="text-align: right;">A0025137</p>	 <p style="text-align: right;">A0025138</p>	 <p style="text-align: right;">A0025139</p>	 <p style="text-align: right;">A0046512</p>

Modulbezeichnung	
485DP	485MB
	
<small>A0050399</small>	<small>A0050401</small>
<ul style="list-style-type: none"> ■ 5V-Versorgung für PROFIBUS-DP-Terminierung ■ RS485 (PROFIBUS DP) ■ Best.-Nr. 71575177 	<ul style="list-style-type: none"> ■ RS485 (Modbus RS485) ■ Best.-Nr. 71575178
	
<small>A0050400</small>	<small>A0050402</small>

i PROFIBUS DP (Modul 485DP)

Die Kontakte 95, 96 und 99 sind im Stecker gebrückt. Dadurch wird der PROFIBUS bei gezogenem Stecker nicht unterbrochen.

Schutzleiteranschluss



A0025366

22 Montageschiene für Funktionserdanschlüsse

Sensoranschluss

Sensortypen mit Memosens-Protokoll für Non-Ex-Bereich

Sensoren mit Memosens-Protokoll

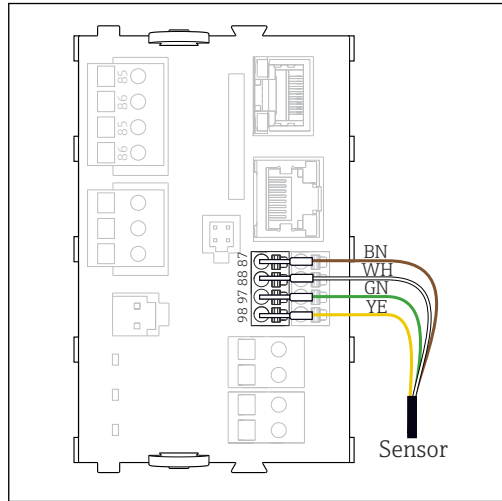
Sensortypen	Sensorkabel	Sensoren
Digitale Sensoren ohne zusätzliche interne Spannungsversorgung	mit Steckverbindung und induktiver Signalübertragung	<ul style="list-style-type: none"> ▪ pH-Sensoren ▪ Redoxsensoren ▪ Kombisensoren ▪ Sauerstoffsensoren (amperometrisch und optisch) ▪ Konduktiv messende Leitfähigkeitssensoren ▪ Chlorsensoren (Desinfektion)
	Festkabel	Induktiv messende Leitfähigkeitssensoren
Digitale Sensoren mit zusätzlicher interner Spannungsversorgung	Festkabel	<ul style="list-style-type: none"> ▪ Trübungssensoren ▪ Sensoren zur Trennschichtmessung ▪ Sensoren zur Messung des spektralen Absorptionskoeffizienten (SAK) ▪ Nitratsensoren ▪ Optische Sauerstoffsensoren ▪ Ionensensitive Sensoren

Bei Anschluss von CUS71D-Sensoren gilt folgende Regel:

- CM442R
 - Nur ein CUS71D ist möglich, kein weiterer Sensor.
 - Der zweite Sensoreingang darf auch nicht für einen anderen Sensortyp verwendet werden.
- CM444R
Keine Einschränkung. Alle Sensoreingänge sind beliebig verwendbar.
- CM448R
 - Wenn ein CUS71D angeschlossen wird, ist die Anzahl der verwendbaren Sensoreingänge auf maximal 4 begrenzt.
 - Davon dürfen alle 4 Eingänge für CUS71D-Sensoren verwendet werden.
 - Jede Kombination aus CUS71D und anderen Sensoren ist möglich, solange die Summe der angeschlossenen Sensoren 4 nicht überschreitet.

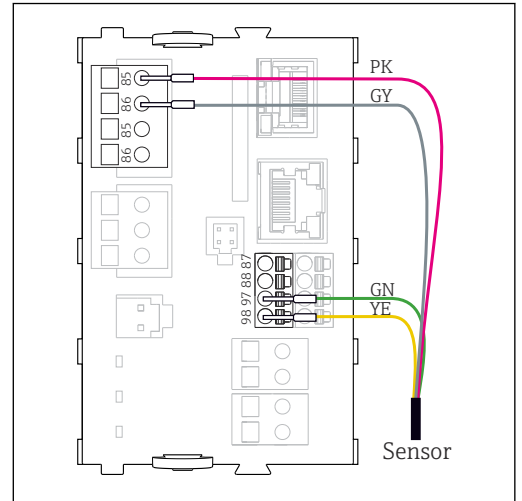
Anschluss

Direkter Anschluss des Sensorkabels am Klemmenstecker des Sensormoduls 2DS oder des Basismoduls-L, -H oder -E (→  23 ff.)



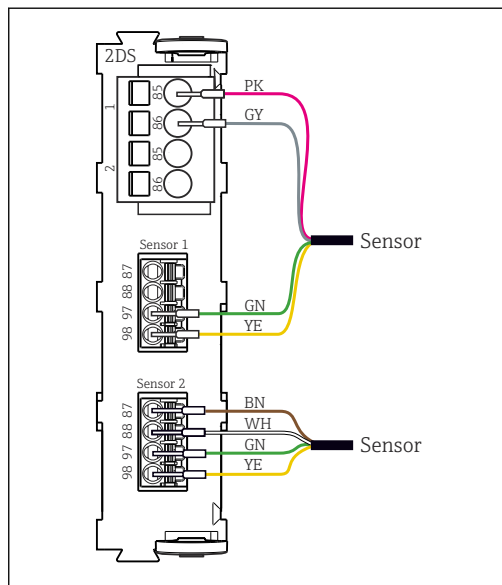
A0039629

23 Sensoren ohne zusätzliche Versorgungsspannung



A0039622

24 Sensoren mit zusätzlicher Versorgungsspannung



A0033206

25 Sensoren mit und ohne zusätzliche Versorgungsspannung am Sensormodul 2DS



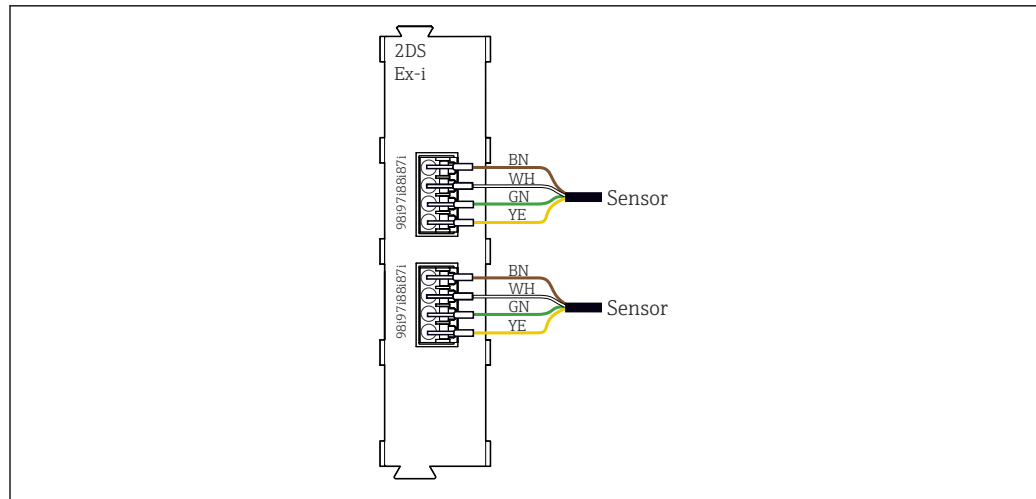
Bei einem Einkanalgerät:

Zwingend den linken Memosens-Eingang am Basismodul zu verwenden!

Eigensichere Sensoren am Sensorkommunikationsmodul Typ 2DS Ex-i anschließen

Direkter Anschluss des Sensorkabels

- ▶ Sensorkabel am Klemmenstecker des Sensorkommunikationsmodul 2DS Ex-i anschließen.



A0045659

26 Sensoren ohne zusätzliche Versorgungsspannung am Sensorkommunikationsmodul Typ 2DS Ex-i

- i** Eigensichere Sensoren für den Einsatz in explosionsgefährdeter Atmosphäre dürfen nur an das Sensorkommunikationsmodul Typ 2DS Ex-i angeschlossen werden. Es dürfen nur die durch die Zertifikate abgedeckten Sensoren angeschlossen werden (siehe XA).

Leistungsmerkmale

Ansprechzeit	Stromausgänge t_{90} = max. 500 ms für einen Sprung von 0 auf 20 mA Stromeingänge t_{90} = max. 330 ms für einen Sprung von 0 auf 20 mA Digitale Ein- und Ausgänge t_{90} = max. 330 ms für einen Sprung von Low nach High
Referenztemperatur	25 °C (77 °F)
Messabweichung Sensoreingänge	→ Dokumentation des angeschlossenen Sensors
Messabweichung Stromein- und ausgänge	Typische Messabweichungen: < 20 µA (bei Stromwerten < 4 mA) < 50 µA (bei Stromwerten 4 ... 20 mA) jeweils bei 25 °C (77 °F) zusätzliche Abweichung in Abhängigkeit von der Temperatur: < 1,5 µA/K
Frequenztoleranz digitaler Ein- und Ausgänge	≤ 1%
Auflösung Stromein- und ausgänge	< 5 µA
Wiederholbarkeit	→ Dokumentation des angeschlossenen Sensors

Montage

Montage auf Hutschiene nach IEC 60715

HINWEIS

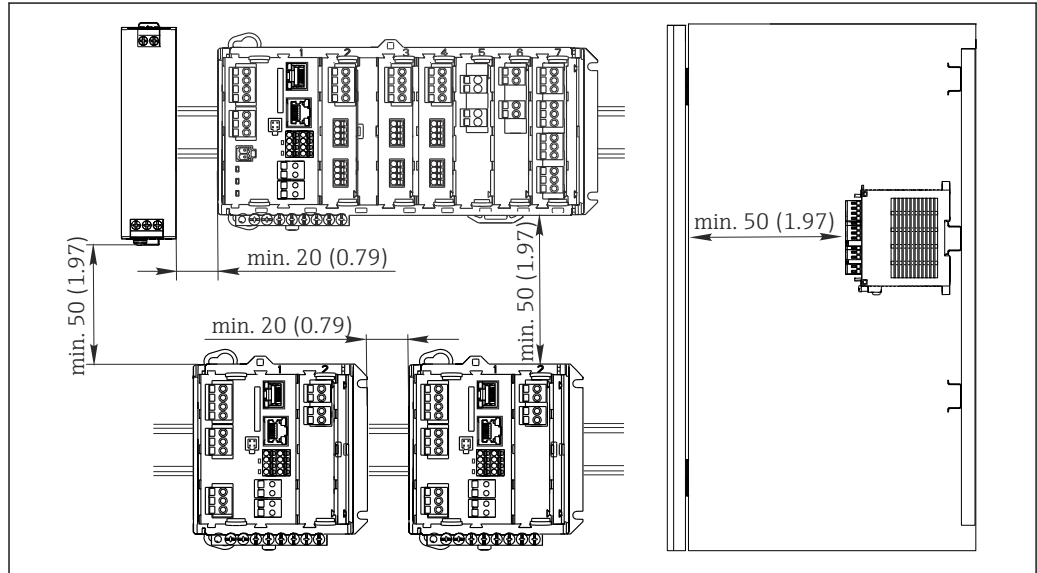
Falscher Montageort im Schaltschrank, Abstände nicht eingehalten

Mögliche Funktionsausfälle infolge Wärmentwicklung, Störungen benachbarter Geräte!

- ▶ Gerät nicht direkt über Wärmequellen platzieren. Zwingend die Temperaturspezifikation beachten.
- ▶ Die Komponenten sind für Kühlung durch Konvektion konzipiert. Wärmestau vermeiden. Vermeiden, dass Öffnungen verdeckt werden z. B. durch aufliegende Kabel.
- ▶ Angegebene Abstände zu anderen Geräten einhalten.
- ▶ Gerät räumlich von Frequenzumrichtern und Starkstromgeräten trennen.
- ▶ Empfohlene Einbaurichtung: horizontal. Nur hierfür gelten die spezifizierten Umgebungsbedingungen, insbesondere die Umgebungstemperaturen.
- ▶ Vertikale Ausrichtung ist möglich. Dafür aber bauseits zusätzliche Fixierklammern vorsehen, die das Gerät auf der Hutschiene in Position halten.
- ▶ Empfohlener Einbau des Netzteils bei CM444R und CM448R: links vom Gerät.

Folgende Mindestabstände sind einzuhalten:

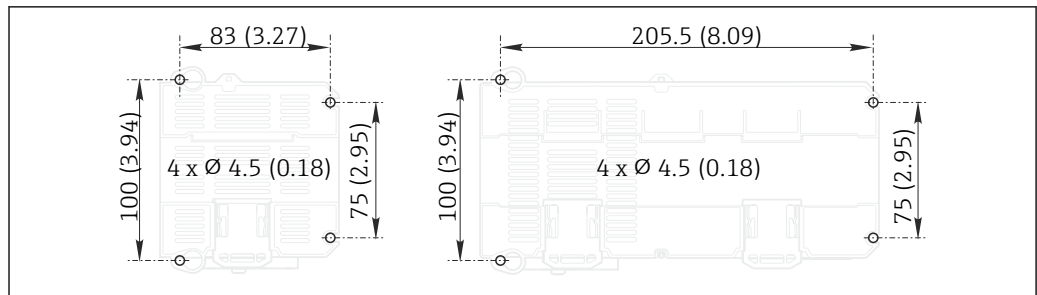
- Seitlich zu weiteren Geräten inkl. Netzteilen und zur Schaltschrankwand:
mindestens 20 mm (0,79 inch)
- ober- und unterhalb des Geräts und in der Tiefe (zur Schaltschranktür oder dort eingebauten anderen Geräten):
mindestens 50 mm (1,97 inch)



A0039735

27 Mindestabstände in mm (in)

Wandmontage



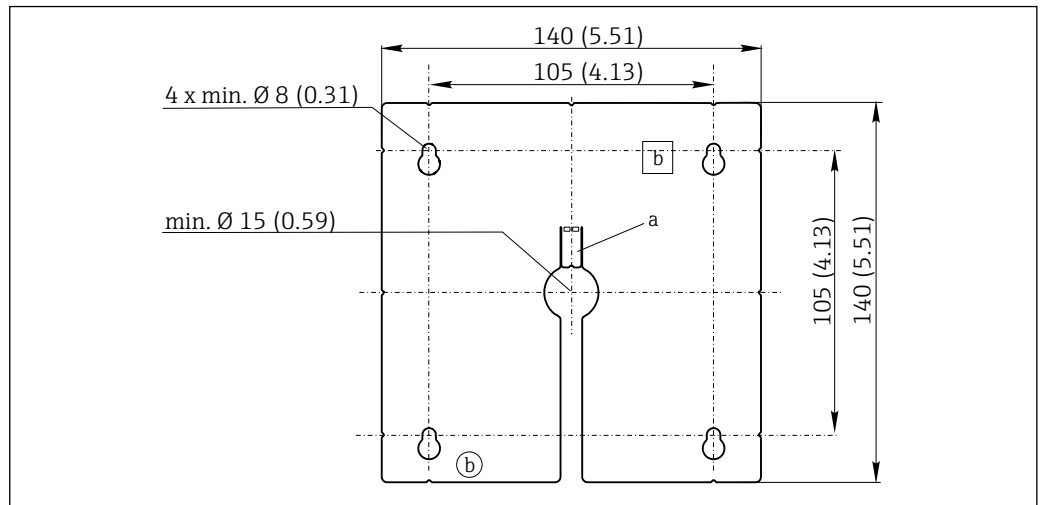
A0025370

28 Lochbild für Wandmontage in mm (in)

Montage des externen Displays



Die Montageplatte dient zugleich als Bohrschablone. Die seitlichen Markierungen helfen Ihnen, die Position für die Bohrlöcher anzuzeichnen.



A0025371

29 Montageplatte des externen Displays, Abmessungen in mm (in)

a Haltetasche

b Fertigungsbedingte Aussparungen, ohne Funktion für den Anwender

Umgebung

Umgebungstemperatur

CM442R

- 0 ... 60 °C (32 ... 140 °F)
- 0 ... 50 °C (32 ... 122 °F) für folgende Geräte:
 - CM442R-BM
 - CM442R-IE
 - CM442R-CL
 - CM442R-UM

CM444R

- 0 ... 55 °C (32 ... 131 °F) generell, mit Ausnahme der Pakete unter dem 2. Listenpunkt
- 0 ... 50 °C (32 ... 122 °F) für folgende Pakete:
 - CM444R-**M40A7FI*+...
 - CM444R-**M40A7FK*+...
 - CM444R-**M4AA5F4*+...
 - CM444R-**M4AA5FF*+...
 - CM444R-**M4AA5FH*+...
 - CM444R-**M4AA5FI*+...
 - CM444R-**M4AA5FK*+...
 - CM444R-**M4AA5FM*+...
 - CM444R-**M4BA5F4*+...
 - CM444R-**M4BA5FF*+...
 - CM444R-**M4BA5FH*+...
 - CM444R-**M4BA5FI*+...
 - CM444R-**M4BA5FK*+...
 - CM444R-**M4BA5FM*+...
 - CM444R-**M4DA5F4*+...
 - CM444R-**M4DA5FF*+...
 - CM444R-**M4DA5FH*+...
 - CM444R-**M4DA5FI*+...
 - CM444R-**M4DA5FK*+...
 - CM444R-**M4DA5FM*+...
 - CM444R-BM
 - CM444R-IE
 - CM444R-CL
 - CM444R-UM
 - CM444R-CD

CM448R

- 0 ... 55 °C (32 ... 131 °F) generell, mit Ausnahme der Pakete unter dem 2. Listenpunkt
- 0 ... 50 °C (32 ... 122 °F) für folgende Pakete:
 - CM448R-***6AA*+...
 - CM448R-***8A4*+...
 - CM448R-***8A5*+...
 - CM448R-**28A3*+...
 - CM448R-**38A3*+...
 - CM448R-**48A3*+...
 - CM448R-**58A3*+...
 - CM448R-**68A3*+...
 - CM448R-**26A5*+...
 - CM448R-**36A5*+...
 - CM448R-**46A5*+...
 - CM448R-**56A5*+...
 - CM448R-**66A5*+...
 - CM448R-**22A7*+...
 - CM448R-**32A7*+...
 - CM448R-**42A7*+...
 - CM448R-**52A7*+...
 - CM448R-**62A7*+...
 - CM448R-**A6A5*+...
 - CM448R-**A6A7*+...
 - CM448R-**B6A5*+...
 - CM448R-**B6A7*+...
 - CM448R-**C6A5*+...
 - CM448R-**C6A7*+...
 - CM448R-**D6A5*+...
 - CM448R-**D6A7*+...
 - CM448R-BM
 - CM448R-IE
 - CM448R-CL
 - CM448R-UM
 - CM448R-CD

Externes Display (optional)

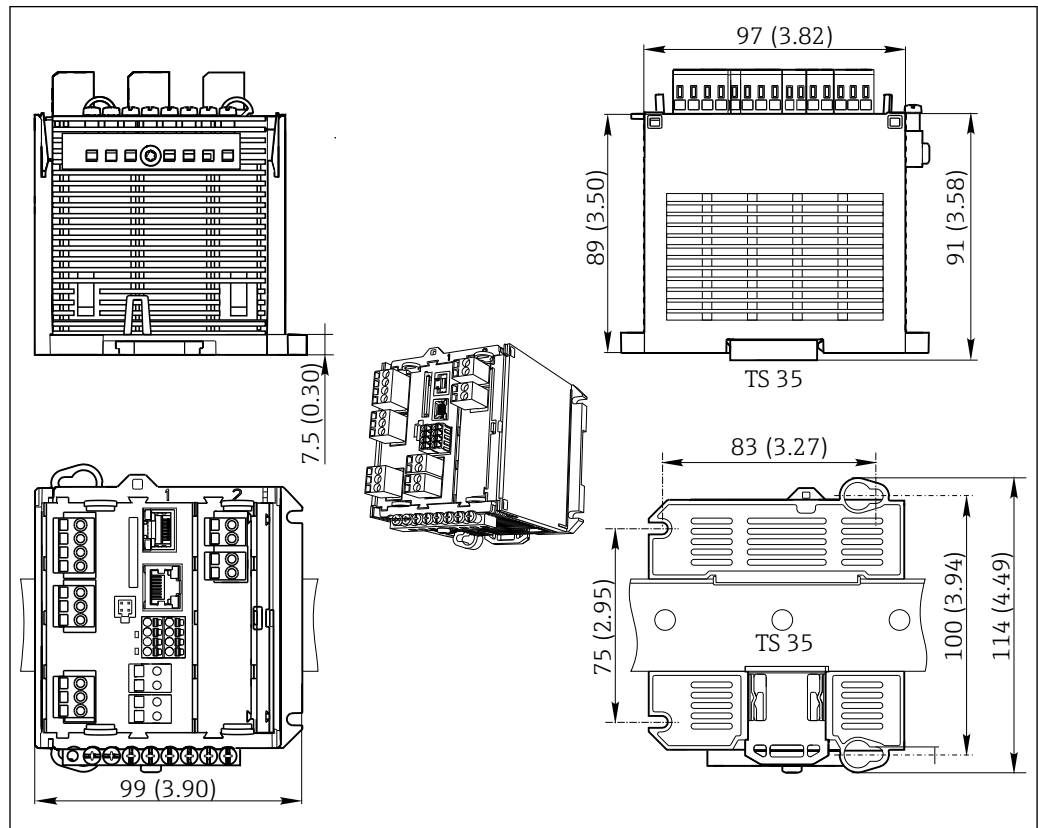
-20 ... 60 °C (-4 ... 140 °F)

Lagerungstemperatur	-25 ... 85 °C (-13 ... 185 °F)		
Relative Luftfeuchte	Hutschienengerät 5 ... 85%, nicht kondensierend Externes Display (im eingebauten Zustand) 10 ... 95%, nicht kondensierend		
Schutzart	Hutschienengerät IP20 Externes Display IP66 frontseitig, bei korrektem Einbau inklusive Dichtung zur Gehäusetür		
Klimaklasse	Nach IEC 60654-1: B2		
Schwingungsfestigkeit	Umweltprüfungen Schwingprüfung in Anlehnung an DIN EN 60068-2 Schwingprüfung in Anlehnung an DIN EN 60654-3 Wandmontage Frequenzbereich 10 ... 150 Hz (sinusförmig) Amplitude 10 ... 12,9 Hz: 0,75 mm 12,9 ... 150 Hz: 0,5 g ¹⁾ Prüfdauer 10 Frequenzzyklen / Raumachse, in 3 Raumachsen (1 Okt./min) 1) g ... Erdbeschleunigung (1 g ≈ 9,81 m/s ²)		
Elektromagnetische Verträglichkeit	Störaussendung und Störfestigkeit gem. EN 61326-1, Klasse A für Industriebereiche		
Elektrische Sicherheit	IEC 61010-1, Schutzklasse I Niederspannung: Überspannungskategorie II Umgebung < 2000 m (< 6562 ft) ü. NN		
Verschmutzungsgrad	Hutschienengerät Das Produkt ist für Verschmutzungsgrad 2 geeignet. Optionales Display Das Produkt ist für Verschmutzungsgrad 4 geeignet.		

Konstruktiver Aufbau

Abmessungen

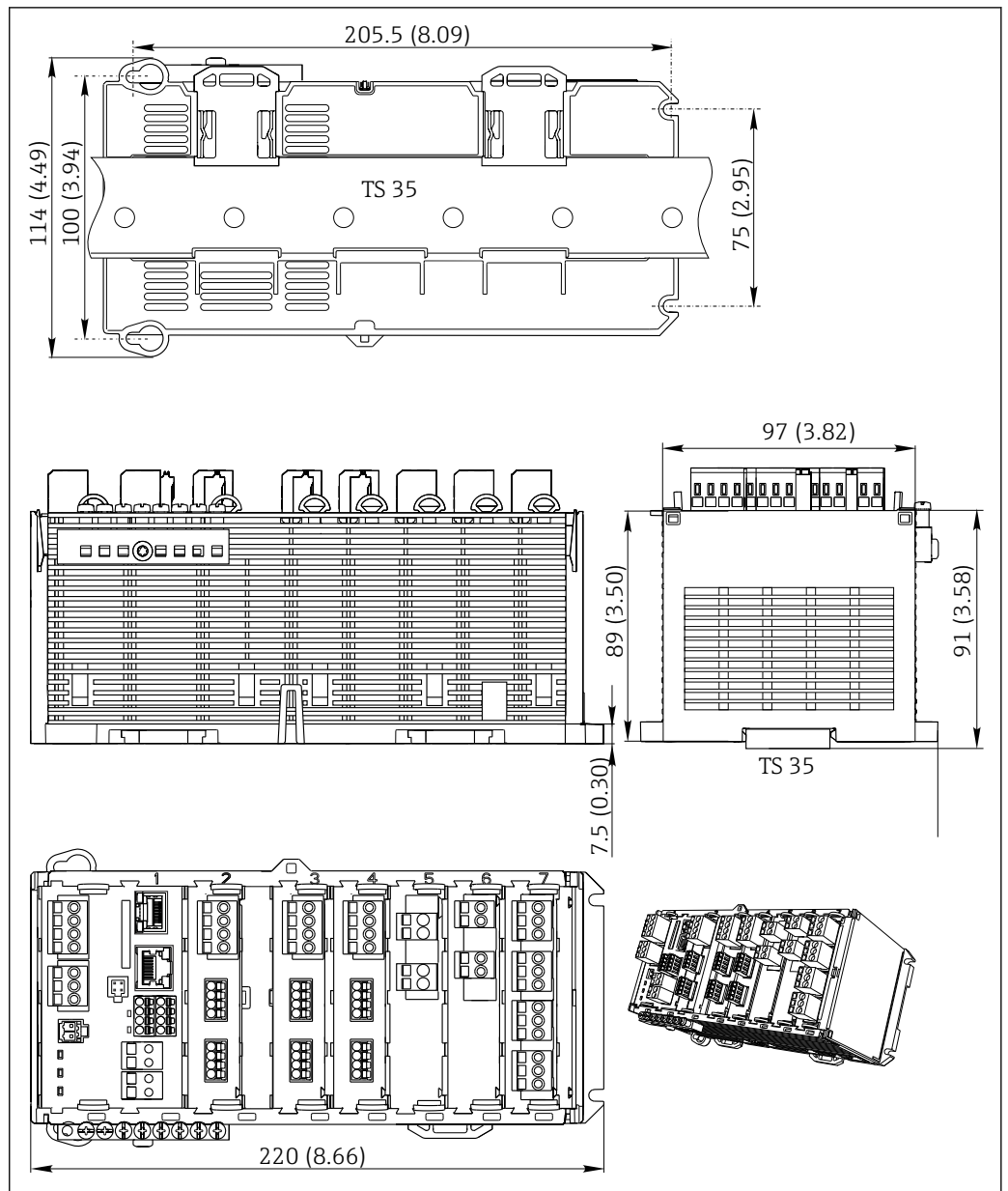
CM442R



A0039729

30 Abmessungen in mm (inch)

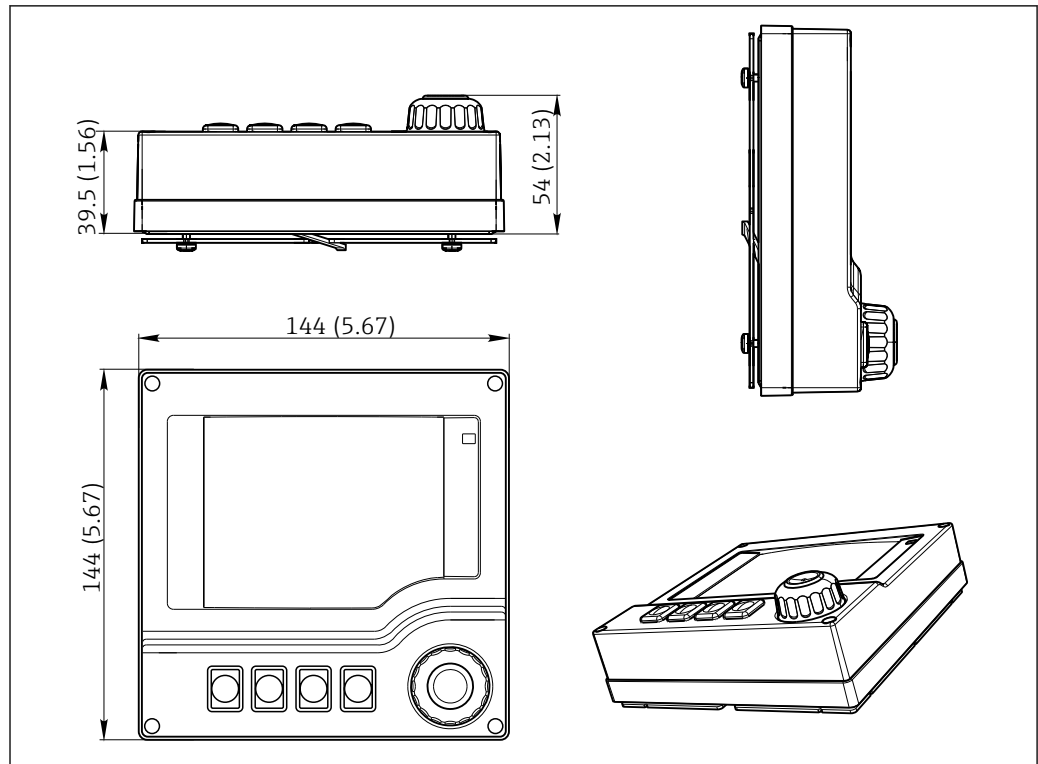
CM444R und CM448R



A0039730

31 Abmessungen in mm (inch)

Optionales Display

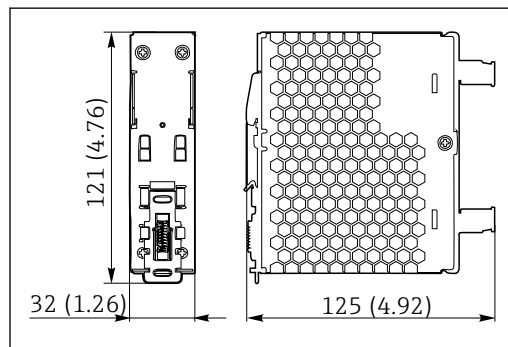


A0025346

32 Abmessungen in mm (inch)

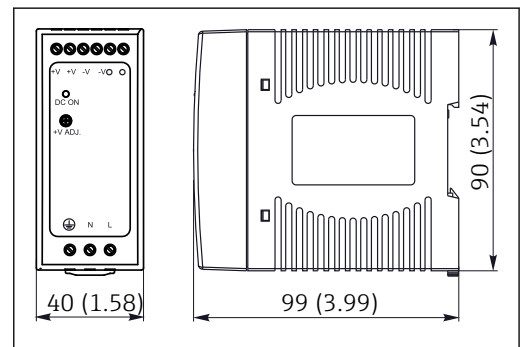
Externe Netzteile (nur CM444R und CM448R)

Je nach bestellter Ausführung wird ein Netzteil zum Anschluss an 230 V oder 24 V geliefert. Für jede Ausführung gibt es zwei Liefervarianten (nicht wählbar), die werksseitige Vorzugsvariante ist jeweils links abgebildet.



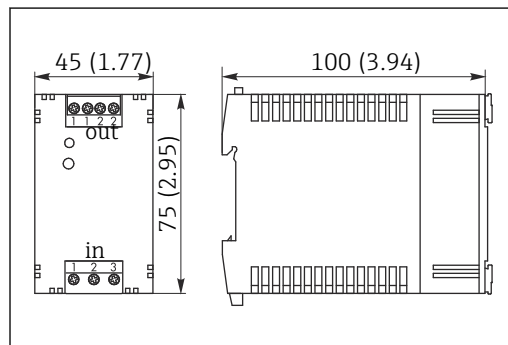
A0025738

33 Netzteil 230 V



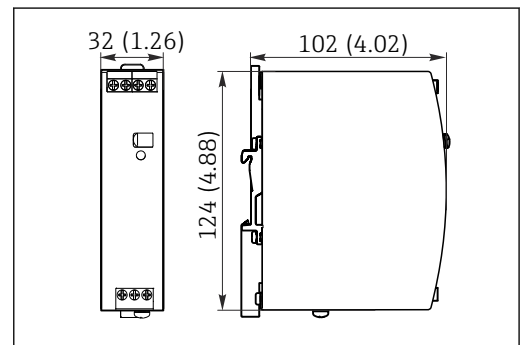
A0025739

34 Netzteil 230 V (Option)



A0025784

35 Netzteil 24 V



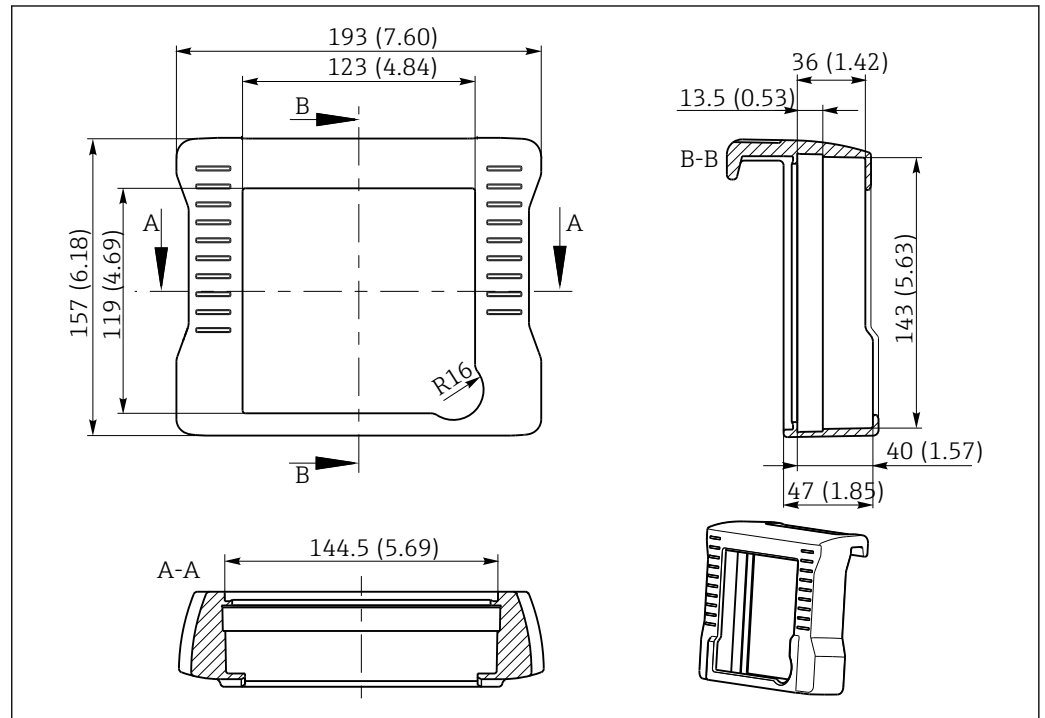
A0025786

36 Netzteil 24 V (Option)

Servicedisplay (Zubehör)

Das Servicedisplay besteht aus:

- Portables Display (Abmessungen gleich wie "Optionales Display")
- Hülle zum Schutz des Displays und zum Einhängen an der (geöffneten) Schaltschranktür



37 Abmessungen der Servicedisplay-Hülle in mm (inch)

A0025343

Gewicht

Je nach Ausführung:

CM442R (vollbestückt)	ca. 0,45 kg (1 lbs)
CM444R und CM448R (vollbestückt)	ca. 0,95 kg (2,1 lbs)
Einzelnes Modul	ca. 0,06 kg (0,13 lbs)
Externes Display (ohne Kabel)	ca. 0,56 kg (1,2 lbs)
Hülle Servicedisplay	0,46 kg (1 lbs)
Externes Netzteil (CM444R, CM448R)	0,27 ... 0,42 kg (0,60 ... 0,92 lbs), je nach Netzteilvariante

Werkstoffe

Hutschienegehäuse	PC-FR
Displaydeckel	PC-FR
Displaydichtung	EPDM
Softkeys	EPDM
Modulgehäuse 2DS Ex-i	PC-PBT
Modulblenden	PBT GF30 FR
Klemmschiene	Messing, vernickelt
Erdungsklemmen	Nichtrostender Stahl 1.4301 (AISI304)
Schrauben	Nichtrostender Stahl 1.4301 (AISI304)
Montageplatte (optionales Display)	Nichtrostender Stahl 1.4301 (AISI304)
Befestigungsschrauben (optionales Display)	Stahl, verzinkt
Hülle für Servicedisplay (Zubehör)	EPDM

Bedienbarkeit

Externes Display

Grafisches Display:

- Auflösung: 240 x 160 Pixel
- Abschaltbare Hintergrundbeleuchtung
- Alarmmeldungen werden durch rote Färbung des Hintergrundes gut sichtbar signalisiert
- Transflective Displaytechnologie für höchsten Kontrast auch in heller Umgebung

Bedienkonzept

Das einfache und strukturierte Bedienkonzept setzt neue Maßstäbe:

- Intuitive Handhabung durch Navigator und Softkeys
- Schnelle Konfiguration anwendungsspezifischer Messoptionen
- Einfache Parametrierung und Diagnose durch Klartextanzeige
- Alle bestellbaren Sprachen sind in jedem Gerät verfügbar



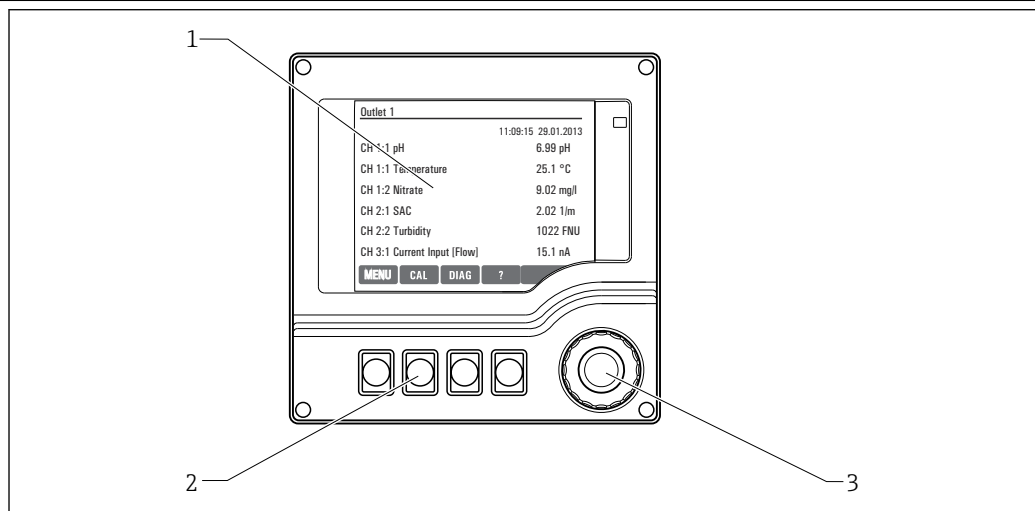
A0025229

38 Bedienung über externes, optionales Display



39 Klartextmenü

Vor-Ort-Bedienung über externes, optionales Display



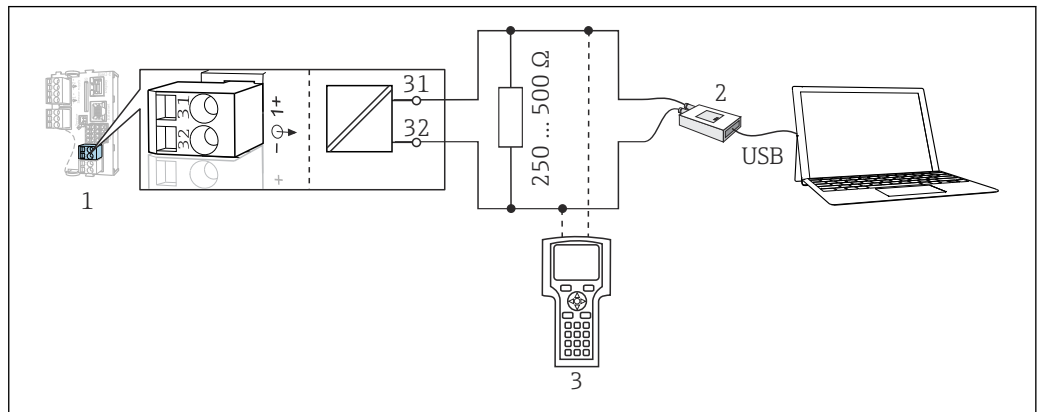
A0025231

40 Übersicht Bedienung

- 1 Display (im Fehlerfall mit roter Hintergrundbeleuchtung)
- 2 Softkeys (Funktion menüabhängig)
- 3 Navigator (Dreh- und Drückfunktion)

Fernbedienung

Über HART (z.B. über HART-Modem und FieldCare)



A0039620

41 HART über Modem

- 1 Gerätemodul Base2-L, -H oder -E: Stromausgang 1 mit HART
- 2 HART-Modem zum Anschluss an PC, z.B. Commubox FXA191 (RS232) oder FXA195¹⁾ (USB)
- 3 HART-Handbediengerät

1) Schalterstellung "on" (ersetzt den Widerstand)

Sprachpakete

Die in der Bestellstruktur gewählte Sprache ist die werkseitig voreingestellte Bediensprache. Alle anderen Sprachen sind über Menü wählbar.

- Englisch (US)
- Deutsch
- Chinesisch (Simplified, VR China)
- Tschechisch
- Niederländisch
- Französisch
- Italienisch
- Japanisch
- Polnisch
- Portugiesisch
- Russisch
- Spanisch
- Schwedisch
- Türkisch
- Ungarisch
- Kroatisch
- Vietnamesisch

Die Verfügbarkeit weiterer Sprachen ist über die Produktstruktur unter www.endress.com/cm442R oder [.../cm444R](http://www.endress.com/cm444R) oder [.../cm448R](http://www.endress.com/cm448R) ersichtlich.

Zertifikate und Zulassungen

Aktuelle Zertifikate und Zulassungen zum Produkt stehen unter www.endress.com auf der jeweiligen Produktseite zur Verfügung:

1. Produkt mit Hilfe der Filter und Suchmaske auswählen.
2. Produktseite öffnen.
3. **Downloads** auswählen.

Bestellinformationen


Produktseite

www.endress.com/cm442r

www.endress.com/cm444r

www.endress.com/cm448r

Produktkonfigurator

1. **Konfiguration:** Diesen Button auf der Produktseite anklicken.
 2. **Erweiterte Auswahl** wählen.
 - ↳ In einem neuen Fenster öffnet sich der Konfigurator.
 3. Das Gerät nach Ihren Anforderungen konfigurieren, indem Sie für jedes Merkmal die gewünschte Option wählen.
 - ↳ Auf diese Weise erhalten Sie einen gültigen und vollständigen Bestellcode.
 4. **Übernehmen:** Das konfigurierte Produkt dem Warenkorb hinzufügen.
-  Für viele Produkte haben Sie zusätzlich die Möglichkeit, CAD oder 2D-Zeichnungen der gewählten Produktausführung herunterzuladen.
5. **CAD:** Diesen Reiter aufklappen.
 - ↳ Zeichnungsfenster wird sichtbar. Sie haben die Wahl zwischen verschiedenen Ansichten. Diese können Sie in auswählbaren Formaten herunterladen.

Lieferumfang

Im Lieferumfang sind enthalten:

- 1 Mehrkanal-Controller in der bestellten Ausführung
- 1 Montageplatte
- 1 Externes Display (wenn als Option ausgewählt) ²⁾
- 1 Hutschienennetzteil inkl. Kabel (nur CM444R und CM448R)
- 1 Gedruckte Betriebsanleitung für Hutschienennetzteil
- 1 Gedruckte Kurzanleitung in der bestellten Sprache
- Trennelement (vormontiert bei Ex-Ausführung Typ 2DS Ex-i)
- Sicherheitshinweise für den explosionsgeschützten Bereich (bei Ex-Ausführung Typ 2DS Ex-i)
- Klemmschiene

Zubehör

Nachfolgend finden Sie das wichtigste Zubehör zum Ausgabezeitpunkt dieser Dokumentation.

Gelistetes Zubehör ist technisch zum Produkt der Anleitung kompatibel.

1. Anwendungsspezifische Einschränkungen der Produktkombination sind möglich. Konformität der Messstelle zur Applikation sicherstellen. Dafür ist der Betreiber der Messstelle verantwortlich.
2. Informationen, insbesondere technische Daten, in den Anleitungen aller Produkte beachten.
3. Für Zubehör, das nicht hier aufgeführt ist, an Ihren Service oder Ihre Vertriebszentrale wenden.

Gerätespezifisches Zubehör

Messkabel

Memosens-Datenkabel CYK10

- Für digitale Sensoren mit Memosens-Technologie
- Produktkonfigurator auf der Produktseite: www.endress.com/cyk10



Technische Information TI00118C

Memosens-Datenkabel CYK11

- Verlängerungskabel für digitale Sensoren mit Memosens-Protokoll
- Produktkonfigurator auf der Produktseite: www.endress.com/cyk11



Technische Information TI00118C

2) Das externe Display kann in der Bestellstruktur als Option ausgewählt oder nachträglich als Zubehör bestellt werden.

Sensoren

Glaselektroden

Memosens CPS11E

- pH-Sensor für Standardanwendungen in Prozess und Umwelttechnik
- Digital mit Memosens 2.0 Technologie
- Produktkonfigurator auf der Produktseite: www.endress.com/cps11e



Technische Information TI01493C

Memosens CPS41E

- pH-Sensor für die Prozesstechnik
- Mit Keramikdiaphragma und KCl-Flüssigelektrolyt
- Digital mit Memosens 2.0 Technologie
- Produktkonfigurator auf der Produktseite: www.endress.com/cps41e



Technische Information TI01495C

Memosens CPS71E

- pH-Sensor für chemische Prozessanwendungen
- Mit Ionenfalle für vergiftungsresistente Referenz
- Digital mit Memosens 2.0 Technologie
- Produktkonfigurator auf der Produktseite: www.endress.com/cps71e



Technische Information TI01496C

Memosens CPS91E

- pH-Sensor für stark verschmutzte Medien
- Mit offener Überführung
- Digital mit Memosens 2.0 Technologie
- Produktkonfigurator auf der Produktseite: www.endress.com/cps91e



Technische Information TI01497C

Memosens CPS31E

- pH-Sensor für Standardanwendungen in Trink- und Schwimmbadwässern
- Digital mit Memosens 2.0 Technologie
- Produktkonfigurator auf der Produktseite: www.endress.com/cps31e



Technische Information TI01574C

Memosens CPS61E

- pH-Sensor für Bioreaktoren in Life Science und für den Lebensmittelbereich
- Digital mit Memosens 2.0 Technologie
- Produktkonfigurator auf der Produktseite: www.endress.com/cps61e



Technische Information TI01566C

Memosens CPF81E

- pH-Sensor für Bergbauprozesse, industrielle Wasser- und Abwasserbehandlung
- Digital mit Memosens 2.0 Technologie
- Produktkonfigurator auf der Produktseite: www.endress.com/cpf81e



Technische Information TI01594C

Emaille-pH-Elektroden

Ceramax CPS341D

- pH-Elektrode mit pH-empfindlichem Email
- Für höchste Ansprüche an Messgenauigkeit, Druck, Temperatur, Sterilität und Lebensdauer
- Produktkonfigurator auf der Produktseite: www.endress.com/cps341d



Technische Information TI00468C

*Redoxsensoren***Memosens CPS12E**

- Redoxsensor für Standardanwendungen in Prozess und Umwelttechnik
- Digital mit Memosens 2.0 Technologie
- Produktkonfigurator auf der Produktseite: www.endress.com/cps12e



Technische Information TI01494C

Memosens CPS42E

- Redoxsensor für die Prozesstechnik
- Digital mit Memosens 2.0 Technologie
- Produktkonfigurator auf der Produktseite: www.endress.com/cps42e



Technische Information TI01575C

Memosens CPS72E

- Redoxsensor für chemische Prozessanwendungen
- Digital mit Memosens 2.0 Technologie
- Produktkonfigurator auf der Produktseite: www.endress.com/cps72e



Technische Information TI01576C

Memosens CPF82E

- Redox-Sensor für Bergbauprozesse, industrielle Wasser- und Abwasserbehandlung
- Digital mit Memosens 2.0 Technologie
- Produktkonfigurator auf der Produktseite: www.endress.com/cpf82e



Technische Information TI01595C

Memosens CPS92E

- Redoxsensor für den Einsatz in stark verschmutzten Medien
- Digital mit Memosens 2.0 Technologie
- Produktkonfigurator auf der Produktseite: www.endress.com/cps92e



Technische Information TI01577C

Memosens CPS62E

- Redox-Sensor für Hygiene- und Sterilanwendungen
- Digital mit Memosens 2.0 Technologie
- Produktkonfigurator auf der Produktseite: www.endress.com/cps62e



Technische Information TI01604C

*pH-ISFET-Sensoren***Memosens CPS47E**

- ISFET-Sensor für die pH-Messung
- Digital mit Memosens 2.0 Technologie
- Produktkonfigurator auf der Produktseite: www.endress.com/cps47e



Technische Information TI01616C

Memosens CPS77E

- Sterilisierbarer und autoklavierbarer ISFET-Sensor für die pH-Messung
- Digital mit Memosens 2.0 Technologie
- Produktkonfigurator auf der Produktseite: www.endress.com/cps77e



Technische Information TI01617C

Memosens CPS97E

- ISFET-Sensor für die pH-Messung
- Digital mit Memosens 2.0 Technologie
- Produktkonfigurator auf der Produktseite: www.endress.com/cps97e



Technische Information TI01618C

pH-Redox-Kombisensoren

Memosens CPS16E

- pH-/Redox-Sensor für Standardanwendungen in Prozess- und Umwelttechnik
- Digital mit Memosens 2.0 Technologie
- Produktkonfigurator auf der Produktseite: www.endress.com/cps16e



Technische Information TI01600C

Memosens CPS76E

- pH-/Redox-Sensor für Prozesstechnik
- Digital mit Memosens 2.0 Technologie
- Produktkonfigurator auf der Produktseite: www.endress.com/cps76e



Technische Information TI01601C

Memosens CPS96E

- pH-/Redox-Sensor für stark verschmutzte Medien und suspendierte Feststoffe
- Digital mit Memosens 2.0 Technologie
- Produktkonfigurator auf der Produktseite: www.endress.com/cps96e



Technische Information TI01602C

Induktiv messende Leitfähigkeitssensoren

Indumax CLS50D

- Hochbeständiger induktiver Leitfähigkeitssensor
- Für Standard- und Ex-Anwendungen
- Mit Memosens-Technologie
- Produktkonfigurator auf der Produktseite: www.endress.com/cls50d



Technische Information TI00182C

Indumax H CLS54D

- Induktiver Leitfähigkeitssensor
- Mit zertifiziertem, hygienischen Design für Lebensmittel, Getränke, Pharma und Biotechnologie
- Produktkonfigurator auf der Produktseite: www.endress.com/cls54d



Technische Information TI00508C

Konduktiv messende Leitfähigkeitssensoren

Memosens CLS15E

- Digitaler Leitfähigkeitssensor für Messungen im Rein- und Reinstwasserbereich
- Konduktiv messend
- Mit Memosens 2.0
- Produktkonfigurator auf der Produktseite: www.endress.com/cls15e



Technische Information TI01526C

Memosens CLS16E

- Digitaler Leitfähigkeitssensor für Messungen im Rein- und Reinstwasserbereich
- Konduktiv messend
- Mit Memosens 2.0
- Produktkonfigurator auf der Produktseite: www.endress.com/cls16e



Technische Information TI01527C

Memosens CLS21E

- Digitaler Leitfähigkeitssensor für Medien mit mittlerer oder hoher Leitfähigkeit
- Konduktiv messend
- Mit Memosens 2.0
- Produktkonfigurator auf der Produktseite: www.endress.com/cls21e



Technische Information TI01528C

Memosens CLS82E

- Hygienischer Leitfähigkeitssensor
- Digital mit Memosens 2.0 Technologie
- Produktkonfigurator auf der Produktseite: www.endress.com/cls82e



Technische Information TI01529C

*Sauerstoffsensoren***Memosens COS22E**

- Hygienischer amperometrischer Sauerstoffsensor mit maximaler Messstabilität über mehrere Sterilisationszyklen
- Digital mit Memosens 2.0 Technologie
- Produktkonfigurator auf der Produktseite: www.endress.com/cos22e



Technische Information TI01619C

Memosens COS51E

- Amperometrischer Sauerstoffsensor für Wasser, Abwasser und Utilities
- Digital mit Memosens 2.0 Technologie
- Produktkonfigurator auf der Produktseite: www.endress.com/cos51e



Technische Information TI01620C

Oxymax COS61D

- Optischer Sauerstoffsensor für Trink- und Brauchwassermessungen
- Messprinzip: Fluoreszenzlösung
- Mit Memosens-Technologie
- Produktkonfigurator auf der Produktseite: www.endress.com/cos61d



Technische Information TI00387C

Memosens COS81E

- Hygienischer optischer Sauerstoffsensor mit maximaler Messstabilität über mehrere Sterilisationszyklen
- Digital mit Memosens 2.0 Technologie
- Produktkonfigurator auf der Produktseite: www.endress.com/cos81e



Technische Information TI01558C

*Desinfektionssensoren***Memosens CCS51D**

- Sensor zur Bestimmung von freiem Chlor
- Produktkonfigurator auf der Produktseite: www.endress.com/ccs51d



Technische Information TI01423C

*Ionenselektive Sensoren***ISEmax CAS40D**

- Ionenselektive Sensoren
- Produktkonfigurator auf der Produktseite: www.endress.com/cas40d



Technische Information TI00491C

*Trübungssensoren***Turbimax CUS51D**

- Für nephelometrische Trübungs- und Feststoffmessungen im Abwasser
- 4-Strahl-Wechsellichtmethode, basierend auf Streulicht
- Mit Memosens-Technologie
- Produktkonfigurator auf der Produktseite: www.endress.com/cus51d



Technische Information TI00461C

Turbimax CUS52D

- Hygienischer Memosens-Sensor für Trübungsmessung im Trinkwasser, Prozesswasser und in Utilities
- Mit Memosens-Technologie
- Produktkonfigurator auf der Produktseite: www.endress.com/cus52d



Technische Information TI01136C

SAK- und Nitratsensoren

Viomax CAS51D

- SAK- und Nitratmessung in Trink- und Abwasser
- Mit Memosens-Technologie
- Produktkonfigurator auf der Produktseite: www.endress.com/cas51d



Technische Information TI00459C

Trennschichtmessung

Turbimax CUS71D

- Eintauchsensor für Trennschichtmessung
- Ultraschall-Interface-Sensor
- Produktkonfigurator auf der Produktseite: www.endress.com/cus71d



Technische Information TI00490C

Spektrometersensoren

Memosens Wave CAS80E

- Messung verschiedener Parameter in flüssigen Medien
- Mit Memosens-Technologie
- Produktkonfigurator auf der Produktseite: www.endress.com/cas80e



Technische Information TI01522C

Fluoreszenzsensoren

Memosens CFS51

- Sensor zur Fluoreszenzmessung
- Mit Memosens-Technologie
- Produktkonfigurator auf der Produktseite: www.endress.com/cfs51



Technische Information TI01630C

Kommunikationsspezifisches Zubehör

Device Care SFE100

- Konfiguration von Endress+Hauser Geräten
- Schnelle und einfache Installation, Online Update der Applikation, Verbindung zu Geräten mit einem einzigen Klick
- Automatische Hardware-Identifizierung und Aktualisierung des Gerätetreiberkatalogs
- Gerätekonfiguration mit DTMs



Technische Information Device Care SFE100, TI01134S

Commubox FXA195

Eigensichere HART-Kommunikation mit FieldCare über die USB-Schnittstelle



Technische Information TI00404F

Commubox FXA291

Verbindet die CDI-Schnittstelle von Messgeräten mit der USB-Schnittstelle des Computers oder Laptops



Technische Information TI00405C

WirelessHART Adapter SWA70

- Drahtlose Anbindung von Messgeräten
- Leicht zu integrieren, bietet Daten- und Übertragungssicherheit, ist parallel zu anderen Wireless-Netzwerken betreibbar und verursacht geringen Verkabelungsaufwand



Technische Information TI00061S

Field Data Manager Software MS20/21

- PC-Software zur zentralen Datenverwaltung
- Visualisierung von Messreihen und Logbuchereignissen
- SQL-Datenbank zur sicheren Speicherung

FieldCare SFE500

- Universelles Tool für die Feldgeräte-Konfiguration und -Verwaltung
- Mit kompletter Bibliothek zertifizierter DTMs (Device Type Manager) zum Betrieb von Endress+Hauser Feldgeräten
- Bestellung nach Bestellstruktur
- www.endress.com/sfe500

Memobase Plus CYZ71D

- PC-Software zur Unterstützung der Laborkalibrierung
- Visualisierung und Dokumentation des Sensormanagements
- Datenbank-Speicherung von Sensorkalibrierungen
- Produktkonfigurator auf der Produktseite: www.endress.com/cyz71d



Technische Information TI00502C

Servicespezifisches Zubehör**Zusätzliche Funktionalität***Hardware-Erweiterungsmodule***Kit Erweiterungsmodul AOR**

- 2 x Relais, 2 x Analogausgang 0/4 ... 20 mA
- Best.-Nr. 71111053

Kit Erweiterungsmodul 2R

- 2 x Relais
- Best.-Nr. 71125375

Kit Erweiterungsmodul 4R

- 4 x Relais
- Best.-Nr. 71125376

Kit Erweiterungsmodul 2AO

- 2 x Analogausgang 0/4 ... 20 mA
- Best.-Nr. 71135632

Kit Erweiterungsmodul 4AO

- 4 x Analogausgang 0/4 ... 20 mA
- Best.-Nr. 71135633

Kit Erweiterungsmodul 2DS

- 2 x digitaler Sensor, Memosens
- Best.-Nr. 71135631

Kit Erweiterungsmodul 2DS Ex-i

- 2 x digitaler Sensor, Memosens, Ex-Zulassung
- Best.-Nr. 71477718

Kit Erweiterungsmodul 2AI

- 2 x Analogeingang 0/4 ... 20 mA
- Best.-Nr. 71135639

Kit Erweiterungsmodul DIO

- 2 x Digitaler Eingang
- 2 x Digitaler Ausgang
- Hilfsspannungsversorgung für digitalen Ausgang
- Best.-Nr. 71135638

Upgradekit Erweiterungsmodul 485DP

- Erweiterungsmodul 485DP
- PROFIBUS DP
- Best.-Nr. 71575177

Upgradekit Erweiterungsmodul 485MB

- Erweiterungsmodul 485MB
- Modbus RS485
- Best.-Nr. 71575178

Firmware und Freischaltcodes

SD-Karte mit Liquiline Firmware

- Industrial Flash Drive, 1 GB
- Best.-Nr. 71127100



Bei der Bestellung von Freischaltcodes müssen Sie die Seriennummer ihres Geräts angeben.

Kit CM442R: Freischaltcode für 2. digitalen Sensoreingang

Best.-Nr. 71114663

Freischaltcode für Störgrößenaufschaltung (Feed forward control)

- Erfordert Stromeingang oder Feldbuskommunikation
- Best.-Nr. 71211288

Freischaltcode für Messbereichsumschaltung (Measuring range switch)

- Erfordert digitale Eingänge oder Feldbuskommunikation
- Best.-Nr. 71211289

Freischaltcode für ChemocleanPlus

- Erfordert Relais oder digitale Ausgänge oder Feldbuskommunikation und optional digitale Eingänge
- Best.-Nr. 71239104

Freischaltcode Heartbeat Verifikation und Monitoring

Best.-Nr. 71367524

Freischaltcode Mathematik

- Formeleditor
- Best.-Nr. 71367541

Freischaltcode für EtherNet/IP und Webserver

Best.-Nr. XPC0018

Freischaltcode für Modbus TCP und Webserver

Best.-Nr. XPC0020

Freischaltcode für Webserver für Base2

Best.-Nr. XPC0021

Freischaltcode für PROFINET und Webserver Base2

Best.-Nr. XPC0022

Freischaltcode für HART

Best.-Nr. XPC0023

Freischaltcode für Modul 485 PROFIBUS DP

Best.-Nr. XPC0024

Freischaltcode für Modul 485 Modbus RS485

Best.-Nr. XPC0025

Freischaltcode für Liquiline Eingänge/Ausgänge

Best.-Nr. XPC0026

Freischaltcode für zusätzliche Funktionen

Best.-Nr. XPC0027

Systemkomponenten

RIA14, RIA16

- Feldanzeiger zum Einschleifen in 4-20-mA-Stromkreise
- RIA14 in druckfest gekapselten Metallgehäuse



Technische Information TI00143R und TI00144R

RIA15

- Prozessanzeiger, Digitales Anzeigergerät zum Einschleifen in 4-20-mA-Stromkreise
- Schalttafeleinbau
- Mit optionaler HART-Kommunikation



Technische Information TI01043K

Sonstiges Zubehör

Externes Display³⁾

Grafikdisplay

- Zum Einbau in die Schaltschranktür oder -verkleidung
- Bestellnummer: 71185295

Servicedisplay

- Portabel, zur Inbetriebnahme
- Bestellnummer: 71185296

SD-Karte

- Industrial Flash Drive, 1 GB
- Bestellnummer: 71110815

3) Das externe Display kann in der Bestellstruktur als Option ausgewählt oder nachträglich als Zubehör bestellt werden.



71699207

www.addresses.endress.com
