

# 技术资料

## Cerabar PMP71B

液体的压力和液位测量，以及气体的压力测量

### 数字式压力变送器，带金属膜片传感器

#### 适用场合

- 最大压力：700 bar (10 500 psi)
- 最高过程温度：400 °C (752 °F) (隔膜密封)
- 测量精度：测量量程的±0.025%

#### 优势

新一代 Cerabar 压力变送器坚固耐用，功能先进：轻松实现现场或远程操作，支持按需维护，保证工艺过程智能安全。固件设计可以确保仪表的易操作性。操作向导直观清晰，帮助用户完成仪表调试和设备验证全过程。采用 Bluetooth 蓝牙接口通信协议，安全实现远程仪表操作。大屏背光显示，清晰显示测量值。采用 Heartbeat Technology 心跳技术应用软件包，配备心跳自校验和心跳自监测功能，能够及时检测出动态冲击压力或电源波动等异常工况。



# 目录

<b>文档信息</b> .....	<b>4</b>	储存温度.....	30
信息图标.....	4	海拔高度.....	30
缩写含义说明.....	5	气候等级.....	31
量程比计算.....	5	工作环境.....	31
<b>功能与系统设计</b> .....	<b>6</b>	防护等级.....	31
测量原理.....	6	抗振性.....	31
测量系统.....	7	电磁兼容性 (EMC) .....	32
通信和数据处理.....	8	<b>过程条件</b> .....	<b>33</b>
HART、Bluetooth 蓝牙、PROFINET + Ethernet-APL 通信型仪表的可靠性 .....	8	过程温度范围.....	33
<b>输入</b> .....	<b>10</b>	过程压力范围.....	36
测量变量.....	10	超纯气体应用.....	36
测量范围.....	10	氢气应用.....	36
<b>输出</b> .....	<b>12</b>	蒸汽应用和饱和蒸汽应用.....	36
输出信号.....	12	隔热.....	36
报警信号.....	12	<b>机械结构</b> .....	<b>40</b>
负载.....	12	设计及外形尺寸.....	40
阻尼时间.....	12	外形尺寸.....	42
防爆连接参数.....	12	重量.....	65
线性化功能.....	12	接液部件材质.....	66
通信规范参数.....	13	非接液部件材质.....	66
WirelessHART 通信.....	14	附件.....	69
<b>电源</b> .....	<b>15</b>	<b>隔膜密封系统 (中国市场), Configurator 产品选型软件中的订购选项 105, 选型代号“8A”...“8N”</b> ..	<b>70</b>
接线端子分配.....	15	性能参数.....	70
仪表插头.....	15	过程条件.....	70
供电电压.....	17	机械结构.....	70
电气连接.....	17	证书与认证.....	77
等电势连接.....	18	<b>显示单元和用户界面</b> .....	<b>78</b>
接线端子.....	18	操作方式.....	78
电缆入口.....	18	语言.....	78
电缆规格.....	18	现场操作.....	78
过电压保护.....	18	现场显示单元.....	79
<b>性能参数</b> .....	<b>20</b>	远程操作.....	80
响应时间.....	20	系统集成.....	82
参考操作条件.....	20	配套调试软件.....	82
总体性能.....	20	HistoROM.....	82
分辨率.....	23	<b>证书与认证</b> .....	<b>83</b>
总体误差.....	23	CE 认证.....	83
长期稳定性.....	24	RCM-Tick 认证.....	83
响应时间 (T63 和 T90) .....	24	防爆认证.....	83
安装条件.....	24	腐蚀测试.....	83
预热时间 (符合 IEC62828-4 标准) .....	25	EAC 符合性声明.....	83
<b>安装</b> .....	<b>26</b>	饮用水认证.....	83
安装方向.....	26	溢出保护认证 (申请中) .....	83
安装指南.....	26	功能安全性 SIL/ IEC 61508 一致性声明 (可选) .....	83
隔膜密封型仪表的安装说明.....	26	通过船级认证.....	83
传感器选择和布置.....	27	无线电认证.....	84
特殊安装指南.....	28	CRN 认证.....	84
<b>环境条件</b> .....	<b>30</b>	测试报告.....	84
环境温度范围.....	30	压力设备指令 2014/68/EU (PED) .....	84
		氧气应用场合.....	85
		中国 RoHS 认证.....	85

RoHS 认证 .....	85
具有 Ethernet-APL 功能的 PROFINET 认证 .....	85
其他认证 .....	85
<b>订购信息 .....</b>	<b>86</b>
订购信息 .....	86
供货清单 .....	86
服务 .....	86
测量点 (位号) .....	86
测试报告、声明和检验证书 .....	86
<b>应用软件包 .....</b>	<b>87</b>
Heartbeat Technology 心跳技术 .....	87
<b>附件 .....</b>	<b>88</b>
设备专用附件 .....	88
设备浏览器 .....	88
<b>文档资料 .....</b>	<b>89</b>
标准文档资料 .....	89
补充文档资料 .....	89
应用文档 .....	89
特殊文档 .....	89
<b>注册商标 .....</b>	<b>89</b>

## 文档信息

### 信息图标

#### 安全图标

 **危险**

危险状况警示图标。疏忽会导致人员严重或致命伤害。

 **警告**

危险状况警示图标。疏忽可能导致人员严重或致命伤害。

 **小心**

危险状况警示图标。疏忽可能导致人员轻微或中等伤害。

 **注意**


操作和其他影响提示信息图标。不会导致人员伤害。

#### 电气图标


**接地端:** 

接地端子，连接至接地系统。

#### 特定信息图标


**允许:** 

允许的操作、过程或动作。

**禁止:** 

禁止的操作、过程或动作。

**附加信息:** 

**参见文档:** 

**参考页面:** 

**操作步骤:** [1](#), [2](#), [3](#)

**执行结果:** 



#### 图中的图标

**部件号:** 1、2、3 ...

**操作步骤:** [1](#), [2](#), [3](#)

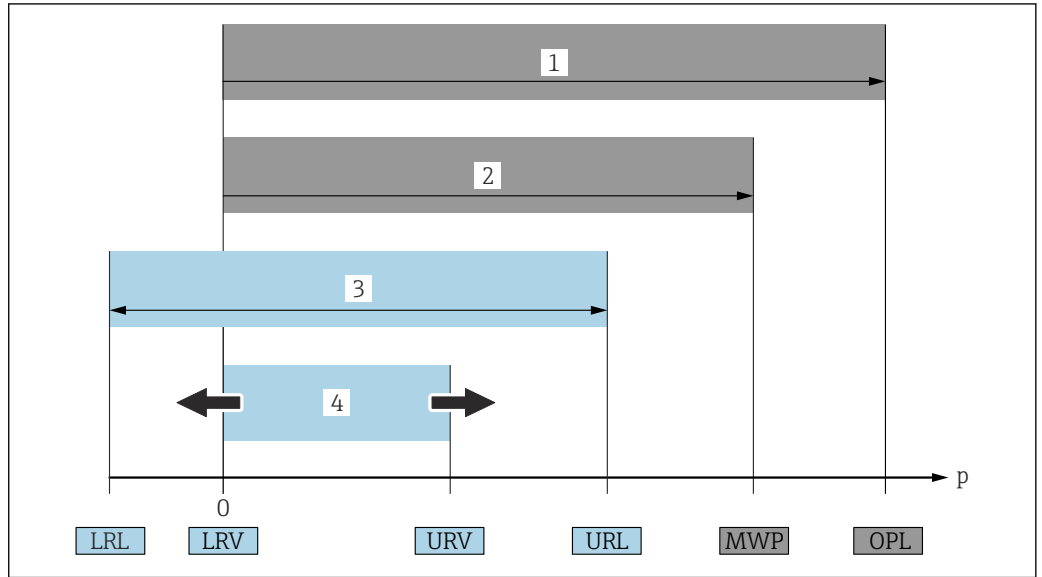
**视图:** A、B、C ...

#### 设备上的图标

**安全指南:**  → 

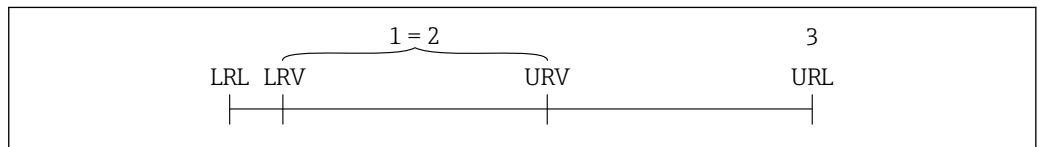
遵守相关《操作手册》中的安全指南。

缩写含义说明



- 1 OPL: 仪表的过压限定值 (OPL, 即传感器过载限定值) 取决于承压能力最弱的部件; 因此除了测量单元之外, 还必须考虑过程连接的承压能力。注意温度-压力关系。
  - 2 测量单元的最大工作压力 (MWP) 取决于承压能力最弱的部件; 因此除了测量单元之外, 还必须考虑过程连接的承压能力。注意温度-压力关系。测量仪表可以持续承受 MWP。铭牌上标识有 MWP 值。
  - 3 最大测量范围对应 LRL 和 URL 之间的范围, 即最大标定量程/最大调节量程。
  - 4 标定量程/调节量程对应 LRV 和 URV 之间的范围。出厂设置为 0...URL。其他标定量程可以作为用户自定义量程订购。
- p 压力  
 LRL 量程下限  
 URL 量程上限  
 LRV 量程下限  
 URV 量程上限  
 TD 量程比。具体实例参见以下章节。

量程比计算



- 1 标定量程/调节量程
- 2 基于零点设定的量程
- 3 量程上限

实例:

- 测量单元: 10 bar (150 psi)
- 测量范围上限 (URL) : 10 bar (150 psi)
- 标定量程/调节量程: 0 ... 5 bar (0 ... 75 psi)
- 量程下限 (LRV) : 0 bar (0 psi)
- 量程上限 (URV) : 5 bar (75 psi)

$$TD = \frac{URL}{|URV - LRV|}$$

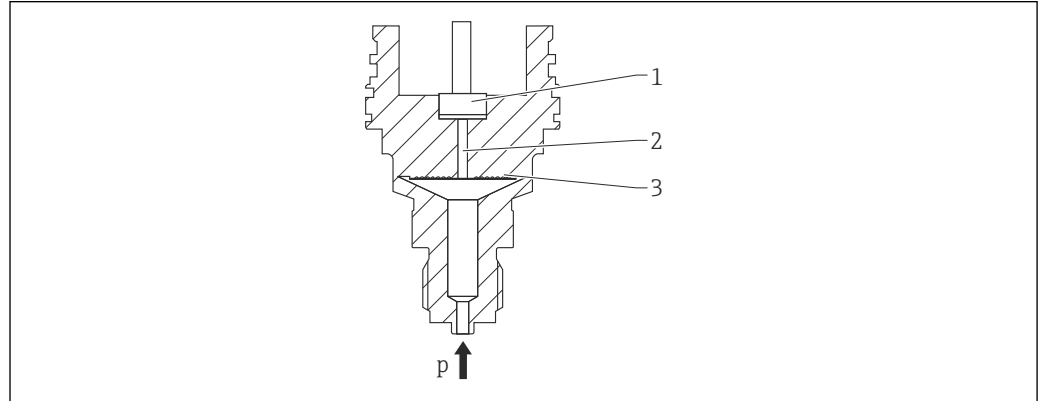
因此在本例中, 量程比 (TD) 为 2:1。量程基于零点设定。

## 功能与系统设计

### 测量原理

#### 金属隔膜

##### 标准型仪表（不带隔膜密封系统）



A0043089

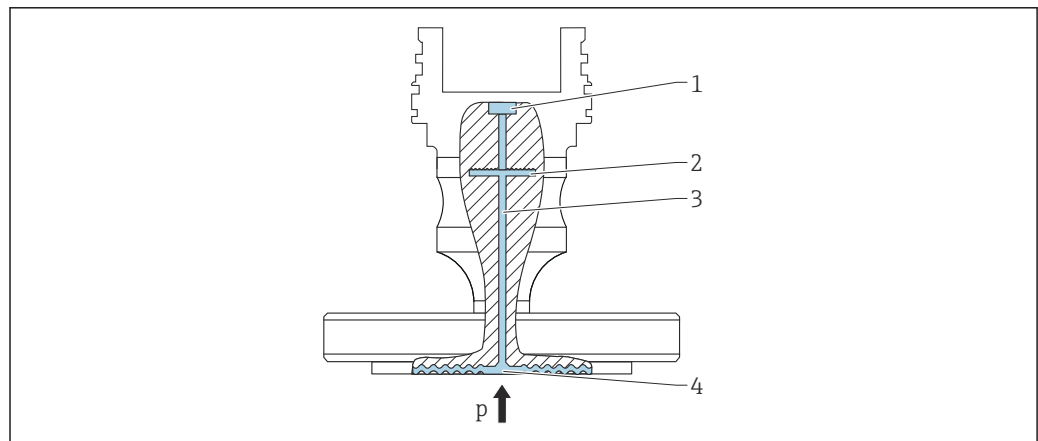
- 1 测量部件
- 2 填充液通道
- 3 金属隔膜
- p 压力

压力导致传感器金属隔膜发生形变。填充液将压力传递给电阻桥所在的测量部件一侧（半导体技术）。测量与压力相关的桥路输出电压变化，并进行后续计算处理。

##### 优点:

- 适用于高压工况
- 高长期稳定性
- 高抗过载能力
- 第二腔室有效提高了仪表的机械强度
- 例如与毛细管隔膜密封系统相比，温度对测量的影响显著减小

##### 带隔膜密封系统的仪表



A0043583

- 1 测量部件
- 2 内置隔膜
- 3 填充液通道
- 4 金属隔膜
- p 压力

压力作用在隔膜密封系统的隔膜上，填充液将压力传导至内置隔膜。导致内置膜片发生形变。填充液将压力传递给配备电阻桥的测量部件。测量与压力相关的桥路输出电压变化，并进行后续计算处理。

**优点:**

- 允许在过程压力不超过 400 bar (6 000 psi)的工况和高温工况下测量 (取决于仪表型号)
- 高长期稳定性
- 高抗过载能力
- 标准型仪表 (不带隔膜密封系统) : 第二腔室有效提高了仪表的机械强度

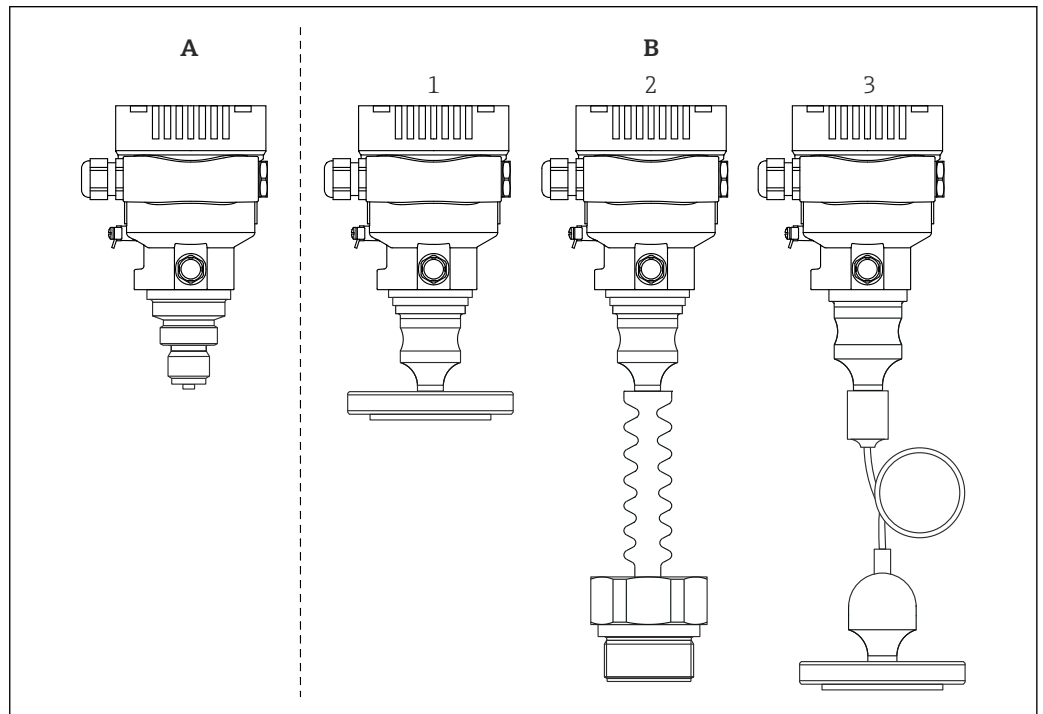
**隔膜密封系统适用场合**

如果仪表需要与工艺过程分离安装时, 使用隔膜密封系统。隔膜密封系统特别适合下列应用场合:

- 高温工况 (使用隔热管或毛细管)
- 强振动工况 (使用毛细管实现过程与仪表的分离)
- 测量腐蚀性介质 (使用高耐久度膜片材质)
- 测量结晶介质或含固介质 (选用合适的涂层)
- 测量异质介质和纤维介质
- 有严格清洗要求的测量点, 或安装位置十分潮湿
- 安装位置操作困难

**测量系统**

**仪表类型**

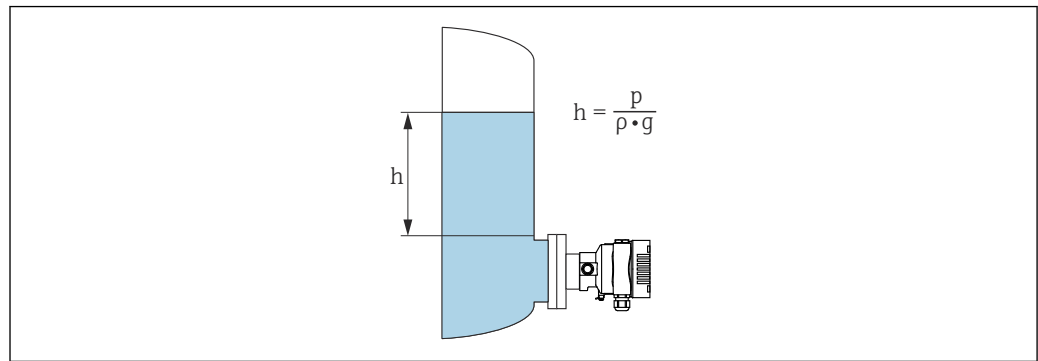


A0043594

- A 标准型仪表 (不带隔膜密封系统)
- B 带隔膜密封系统的仪表
- 1 带紧凑型隔膜密封系统的仪表
- 2 带隔热管隔膜密封系统的仪表
- 3 带毛细管隔膜密封系统的仪表

## 液位测量（液位、体积和质量）

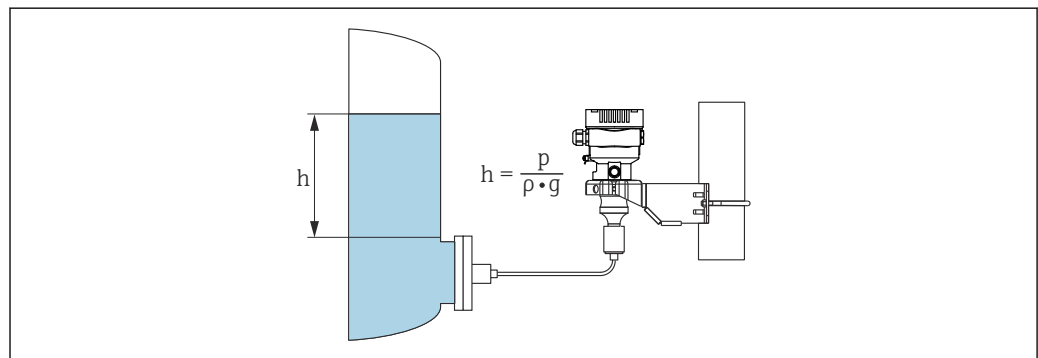
### 标准型仪表（不带隔膜密封系统）



A0038343

- h 高度（液位）  
 p 压力  
 $\rho$  介质密度  
 g 重力加速度

### 带隔膜密封系统的仪表



A0038342

图 1 示意图：带毛细管隔膜密封系统的仪表

- h 高度（液位）  
 p 压力  
 $\rho$  介质密度  
 g 重力加速度

#### 优势：

- 借助可任意设置的特征曲线，支持在任意形状的罐体中进行体积和质量测量
- 应用广泛，例如：
  - 测量起泡介质
  - 安装在配备搅拌器或筛管装置的罐体中使用
  - 测量液态气体介质

#### 通信和数据处理

- 4...20 mA HART 通信
- Bluetooth 蓝牙（选配）
- 具有 Ethernet-APL 功能的 PROFINET: 10BASE-T1L 通信协议

#### HART、Bluetooth 蓝牙、PROFINET + Ethernet-APL 通信型仪表的可靠性

#### IT 安全

Endress+Hauser 只对按照《操作手册》进行安装和使用的仪表提供质保。仪表自带安装保护功能，防止意外更改设置。IT 安全措施为仪表及仪表传输数据提供额外安全保护，必须操作人员亲自遵照安全标准操作。



### 设备的 IT 安全

设备提供特定安全功能，帮助操作员采取保护措施。上述功能由用户自行设置，正确设置后能够实现更高操作安全性。在后续章节中概述了以下重要功能：

- 通过硬件写保护开关实现写保护功能
- 更改用户角色的访问密码（通过显示单元、蓝牙或 FieldCare、DeviceCare 和资产管理工具（例如 AMS、PDM 及网页服务器）操作）

功能/接口	出厂设置	建议
访问密码 (同样适用网页服务器登陆或 FieldCare 连接)	禁用 (0000)	在调试过程中设置用户自定义访问密码
网页服务器	启用	基于风险评估结果进行相应设置
通过服务接口 (CDI)	启用	基于风险评估结果进行相应设置
通过硬件写保护开关实现写保护功能	禁用	基于风险评估结果进行相应设置

### 访问密码

允许分别设置设备参数访问密码。

通过现场显示单元、网页浏览器或调试软件（例如 FieldCare、DeviceCare）实现设备参数写保护功能。通过用户自定义访问密码可以设置具体访问权限。

### 用户自定义访问密码

输入可编辑的用户自定义访问密码，通过现场显示单元、网页浏览器或调试软件（例如 FieldCare、DeviceCare）实现设备参数写保护功能。

### 常规密码使用说明

- 在调试过程中更改设备的出厂访问密码
- 遵循安全密码设置通用准则设置和管理设备访问密码
- 用户负责管理设备访问密码并谨慎使用密码

### 通过网页服务器访问

由于内置网页服务器，可以通过网页浏览器和 PROFINET + Ethernet-APL 通信操作和设置设备。除了显示测量值外，还显示设备状态信息，可用于监测设备状态。此外还可以管理设备参数和设置网络参数。

建立 PROFINET + Ethernet-APL 连接需要联网。


支持功能

操作设备（例如笔记本电脑）与测量设备间的数据交换：

- 输出参数设置 (PDF 文件，生成测量点配置文件)
- 输出心跳自校验日志 (PDF 文件，需要同时订购“心跳自校验”应用软件包)
- 下载驱动程序 (GSDML)，用于系统集成

出厂时设备的网页服务器已启用。如需要，可以在 **Web 服务器功能** 参数中关闭网页服务器（例如完成调试后）。

允许在登陆页面中隐藏设备和状态信息，防止未经授权的信息访问。

 详细信息参见《仪表功能描述》：  
《仪表功能描述》

## 输入

测量变量 过程变量测量值

- 绝压
- 表压

测量范围 取决于设备配置，最大工作压力（MWP）和过压限定值（OPL）与表中测定值存在偏差。

### 绝压

量程档	最大量程 <sup>1)</sup>		最小标定量程（工厂预设置） <sup>2) 3)</sup>	
	下限 (LRL)	上限 (URL)		
	[bar <sub>abs</sub> (psi <sub>abs</sub> )]	[bar <sub>abs</sub> (psi <sub>abs</sub> )]	[bar (psi)]	铂金型
400 mbar (6 psi)	0	+0.4 (+6)	0.005 (0.075) <sup>4)</sup>	80 mbar (1.2 psi)
1 bar (15 psi)	0	+1 (+15)	0.01 (0.15) <sup>5)</sup>	200 mbar (3 psi)
2 bar (30 psi)	0	+2 (+30)	0.02 (0.3) <sup>5)</sup>	400 mbar (6 psi)
4 bar (60 psi)	0	+4 (+60)	0.04 (0.6) <sup>5)</sup>	800 mbar (12 psi)
10 bar (150 psi)	0	+10 (+150)	0.1 (1.5) <sup>5)</sup>	2 bar (30 psi)
40 bar (600 psi)	0	+40 (+600)	0.4 (6) <sup>5)</sup>	8 bar (120 psi)
100 bar (1500 psi)	0	+100 (+1500)	1.0 (15) <sup>5)</sup>	20 bar (300 psi)
400 bar (6000 psi)	0	+400 (+6000)	4.0 (60) <sup>5)</sup>	80 bar (1200 psi)
700 bar (10500 psi) <sup>6)</sup>	0	+700 (+10500)	7.0 (105) <sup>5)</sup>	140 bar (2100 psi)

1) 带隔膜密封系统的仪表：在传感器量程范围内，URV 不得小于 80 mbar<sub>abs</sub> (1.16 psi<sub>abs</sub>)。

2) 量程比大于 100:1：特殊选型订购或在仪表上设置

3) 铂金型最大量程比：5:1。

4) 工厂最大可设置量程比：80:1

5) 最大出厂量程比：100:1

6) 仅适用标准型仪表（不带隔膜密封系统）。带隔膜密封系统的仪表：特殊选型订购。

### 绝压

量程档	最大工作压力 MWP	过压限定值 OPL	抗真空压力 <sup>1)</sup>	爆破压力 <sup>2)</sup>
	[bar <sub>abs</sub> (psi <sub>abs</sub> )]	[bar <sub>abs</sub> (psi <sub>abs</sub> )]	[bar <sub>abs</sub> (psi <sub>abs</sub> )]	[bar (psi)]
400 mbar (6 psi)	4 (60)	6 (90)	<ul style="list-style-type: none"> <li>■ 硅油：0.01 (0.15)</li> <li>■ 惰性油：0.04 (0.6)</li> </ul>	100 (1450)
1 bar (15 psi)	6.7 (100)	10 (150)		100 (1450)
2 bar (30 psi)	13.3 (200)	20 (300)		100 (1450)
4 bar (60 psi)	18.7 (280.5)	28 (420)		100 (1450)
10 bar (150 psi)	26.7 (400.5)	40 (600)		100 (1450)
40 bar (600 psi)	100 (1500)	160 (2400)		250 (3625)
100 bar (1500 psi)	100 (1500)	400 (6000) <sup>3)</sup>		1000 (14500)
400 bar (6000 psi)	400 (6000)	600 (9000)		2000 (29000)
700 bar (10500 psi) <sup>4)</sup>	700 (10500)	1050 (15750)		2800 (40600)

1) 抗真空压力适用于参考工作条件下工作的传感器。建议仅在限定范围内选择陶瓷膜片。带隔膜密封系统的仪表：注意填充液的允许压力和温度范围。

2) 此参数针对标准型仪表（无隔膜密封）。

3) 低温型仪表：160 bar (2400 psi) OPL 可选。

4) 仅适用标准型仪表（不带隔膜密封系统）。带隔膜密封系统的仪表：特殊选型订购。

## 表压

量程档	最大测量范围		最小标定量程 (工厂预设置) <sup>1) 2)</sup>	
	下限 (LRL)	上限 (URL)	[bar (psi)]	铂金型
	[bar (psi)]	[bar (psi)]		
400 mbar (6 psi)	-0.4 (-6)	+0.4 (+6)	0.005 (0.075)	80 mbar (1.2 psi)
1 bar (15 psi)	-1 (-15)	+1 (+15)	0.01 (0.15)	200 mbar (3 psi)
2 bar (30 psi)	-1 (-15)	+2 (+30)	0.02 (0.3)	400 mbar (6 psi)
4 bar (60 psi)	-1 (-15)	+4 (+60)	0.04 (0.6)	800 mbar (12 psi)
10 bar (150 psi)	-1 (-15)	+10 (+150)	0.1 (1.5)	2 bar (30 psi)
40 bar (600 psi)	-1 (-15)	+40 (+600)	0.4 (6)	8 bar (120 psi)
100 bar (1 500 psi)	-1 (-15)	+100 (+1500)	1.0 (15)	20 bar (300 psi)
400 bar (6 000 psi)	-1 (-15)	+400 (+6000)	4.0 (60)	80 bar (1 200 psi)
700 bar (10 500 psi) <sup>3)</sup>	-1 (-15)	+700 (+10500)	7.0 (105)	140 bar (2 100 psi)

- 1) 量程比大于 100:1: 特殊选型订购或在仪表上设置
- 2) 铂金型最大量程比: 5:1。
- 3) 仅适用标准型仪表 (不带隔膜密封系统)。带隔膜密封系统的仪表: 特殊选型订购。

## 表压

量程档	最大工作压力 MWP	过压限定值 OPL	抗真空压力 <sup>1)</sup>	爆破压力 <sup>2)</sup>
	[bar (psi)]	[bar (psi)]	[bar <sub>abs</sub> (psi <sub>abs</sub> )]	[bar (psi)]
400 mbar (6 psi)	4 (60)	6 (90)	■ 硅油: 0.01 (0.15) ■ 惰性油: 0.04 (0.6)	100 (1450)
1 bar (15 psi)	6.7 (100)	10 (150)		100 (1450)
2 bar (30 psi)	13.3 (200)	20 (300)		100 (1450)
4 bar (60 psi)	18.7 (280.5)	28 (420)		100 (1450)
10 bar (150 psi)	26.7 (400.5)	40 (600)		100 (1450)
40 bar (600 psi)	100 (1500)	160 (2400)		250 (3625)
100 bar (1 500 psi)	100 (1500)	400 (6000) <sup>3)</sup>		1000 (14500)
400 bar (6 000 psi)	400 (6000)	600 (9000)		2000 (29000)
700 bar (10 500 psi) <sup>4)</sup>	700 (10500)	1050 (15750)		2800 (40600)

- 1) 抗真空压力适用于参考工作条件下工作的传感器。建议仅在限定范围内选择陶瓷膜片。带隔膜密封系统的仪表: 注意填充液的允许压力和温度范围。
- 2) 此参数针对标准型仪表 (无隔膜密封)。
- 3) 低温型仪表: 160 bar (2 400 psi) OPL 可选。
- 4) 仅适用标准型仪表 (不带隔膜密封系统)。带隔膜密封系统的仪表: 特殊选型订购。



## 通信规范参数

## HART

- 制造商 ID: 17 (0x11{hex})
- 设备类型 ID: 0x112A
- 设备修订版本号: 1
- HART 版本号: 7
- DD 文件修订版本号: 1
- 设备描述文件 (DTM、DD) 信息和文件登陆以下网址查询:
  - [www.endress.com](http://www.endress.com)
  - [www.fieldcommgroup.org](http://www.fieldcommgroup.org)
- HART 负载: 最小 250 Ω

## HART 设备参数 (出厂预设)

出厂时, 设备参数的测量值分配如下:

设备参数	测量值
PV 值 <sup>1)</sup>	压力 <sup>2)</sup>
SV 值	传感器温度
TV 值	电子模块温度
QV 值	传感器压力 <sup>3)</sup>

- 1) PV 值始终分配给电流输出。
- 2) 压力为进行阻尼时间处理和位置调整后的计算信号。
- 3) 传感器压力为进行阻尼时间处理和位置调整前的原始测量单元信号。

## HART 设备参数选择

- 压力选项 (在调零和加入阻尼时间之后)
- 规模变量
- 传感器温度
- 传感器压力  
传感器压力为执行阻尼和调零前的原始信号
- 电子模块温度
- 端子电流  
端子电流是接线端子块上的电流
- 端子电压 1  
显示与否取决于仪表选型和设置。
- 压力信号噪声选项和压力信号中间值选项  
仅订购心跳技术时才会显示此选项
- 量程百分比
- 回路电流  
回路电流为施加压力的对应设定的输出电流

## 支持功能

- 突发模式
- 其他变送器状态
- 设备锁定

## PROFINET + Ethernet-APL

通信协议	“外围分布设备和分布式自动化系统的应用层协议” (2.4 版)
通信类型	以太网高级物理层 10BASE-T1L
一致性类别	一致性类别 B
网络负载等级	II 级
波特率	自动 10 Mbit/s, 带全双工检测
循环时间	> 32 ms
极性	TxD 和 RxD 交叉连接线自动极性校正
媒体冗余协议 (MRP)	是

系统冗余支持	S2 系统冗余 (2 个 AR, 1 个 NAP)
设备类型	应用接口标识 0xB310 通用设备
制造商 ID	0x11
设备类型 ID	A22A
设备描述文件 (GSD、FDI、DTM、DD)	详细信息和文件登陆以下网址查询: <ul style="list-style-type: none"> <li>▪ <a href="http://www.endress.com">www.endress.com</a> 设备的产品主页: 文档/软件→设备驱动程序</li> <li>▪ <a href="http://www.profibus.org">www.profibus.org</a></li> </ul>
支持连接	<ul style="list-style-type: none"> <li>▪ 2 x AR (IO 控制器 AR)</li> <li>▪ 1 x AR (允许连接 IO 监管设备 AR)</li> <li>▪ 1 x 输入 CR (通信关系)</li> <li>▪ 1 x 输出 CR (通信关系)</li> <li>▪ 1 x 报警 CR (通信关系)</li> </ul>
设备设置选项	<ul style="list-style-type: none"> <li>▪ 制造商软件 (FieldCare、DeviceCare)</li> <li>▪ 网页浏览器</li> <li>▪ 设备数据库文件 (GSD), 可以通过测量设备内置网页服务器查看</li> <li>▪ DIP 开关, 设置服务 IP 地址</li> </ul>
设备名称设置	<ul style="list-style-type: none"> <li>▪ DCP 协议</li> <li>▪ 过程设备管理器 (PDM)</li> <li>▪ 内置网页服务器</li> </ul>
支持功能	<ul style="list-style-type: none"> <li>▪ 标识和维护 通过下列方式简单标识设备: <ul style="list-style-type: none"> <li>▪ 控制系统</li> <li>▪ 铭牌</li> </ul> </li> <li>▪ 测量值状态 过程变量与测量值状态通信</li> <li>▪ 闪烁功能, 通过现场显示简单设备识别和分配</li> <li>▪ 通过调试软件 (例如 FieldCare、DeviceCare、SIMATIC PDM) 操作设备</li> </ul>
系统集成	系统集成的详细信息参见  《操作手册》 <ul style="list-style-type: none"> <li>▪ 循环数据传输</li> <li>▪ 模块概述和模块说明</li> <li>▪ 状态编码</li> <li>▪ 启动设置</li> <li>▪ 出厂设置</li> </ul>

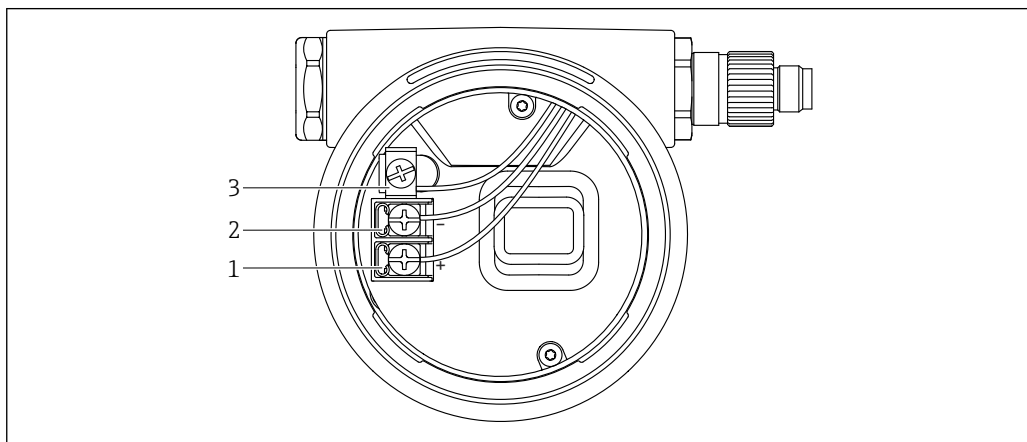
**WirelessHART 通信**

- 最小启动电压: 10.5 V
- 启动电流: 3.6 mA
- 启动时间: <5 s
- 最小工作电压: 10.5 V
- Multidrop 电流: 4 mA

## 电源

### 接线端子分配

#### 单腔室外壳

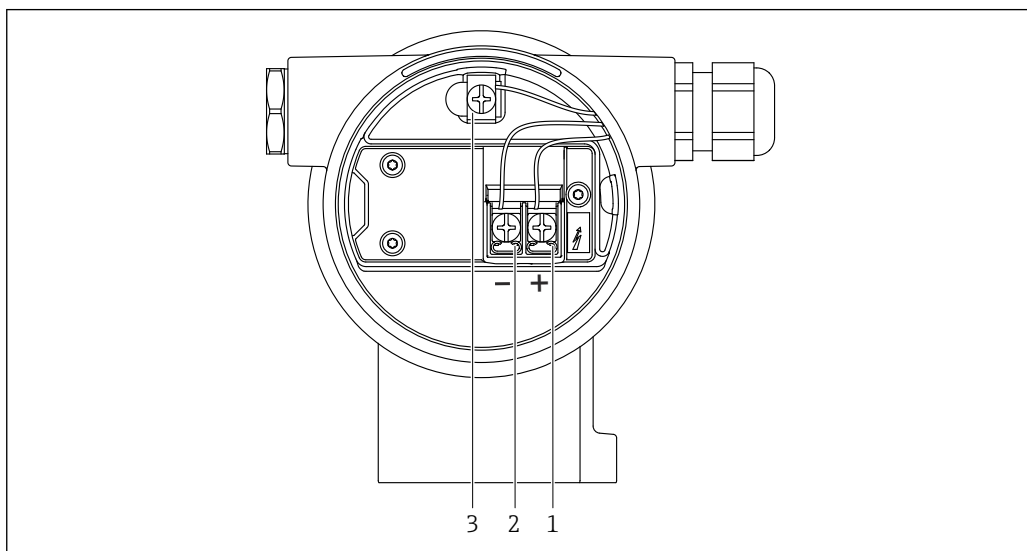


A0042594

图 2 接线腔中的接线端子和接地端

- 1 接线端子 (+)
- 2 接线端子 (-)
- 3 内部接地端

#### 双腔室外壳




A0042803

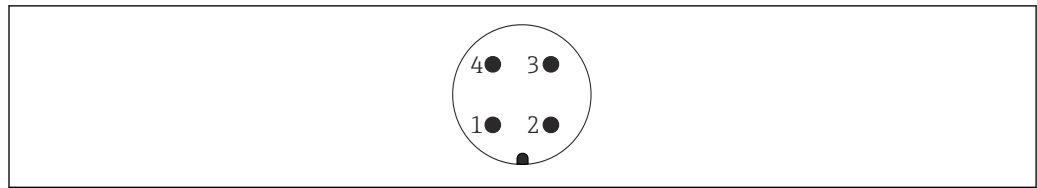
图 3 接线腔中的接线端子和接地端

- 1 接线端子 (+)
- 2 接线端子 (-)
- 3 内部接地端

### 仪表插头

-  带插头的仪表型号无需打开外壳即可接线。  
使用随箱包装中的密封圈，防止水汽进入仪表内部。

## 带 M12 插头的仪表



A0011175

图 4 仪表上的连接插头

针脚号	HART
1	信号+
2	未分配
3	信号-
4	接地

针脚号	具有 Ethernet-APL 功能的 PROFINET
1	APL 信号-
2	APL 信号+
3	屏蔽线
4	未分配

对于带 M12 插头的仪表，Endress-Hauser 提供下列附件：

## M12x1 插头，直型

- 材质：  
外壳：PBT；锁紧螺母：镀镍压铸锌；密封圈：NBR
- 防护等级（全密封）：IP67
- 订货号：52006263

## M 12x1 插头，弯型（不适用于具有 Ethernet-APL 功能的 PROFINET）

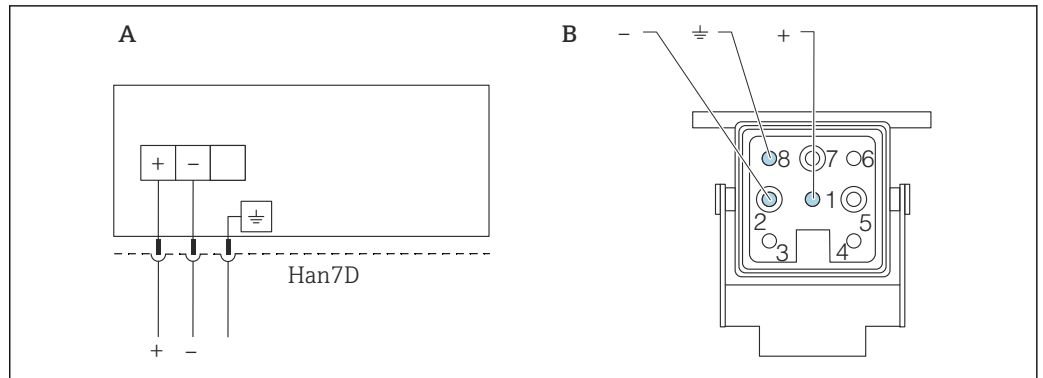
- 材质：  
外壳：PBT；锁紧螺母：镀镍压铸锌；密封圈：NBR
- 防护等级（全密封）：IP67
- 订货号：71114212

4x0.34 mm<sup>2</sup> (20 AWG) 电缆，带 M12 插头，弯型，螺纹插头，长度为 5 m (16 ft)

- 材质：外壳：TPU；锁紧螺母：镀镍压铸锌；电缆：PVC
- 防护等级（全密封）：IP67/68
- 订货号：52010285
- 电缆颜色
  - 1 = BN = 棕色
  - 2 = WT = 白色
  - 3 = BU = 蓝色
  - 4 = BK = 黑色



带 Harting Han7D 插头的仪表



- A 带 Harting Han7D 插头的仪表的电气连接
- B 仪表上的连接插头
- 棕色
- ≡ 黄/绿相间
- + 蓝色

材质：镀镍黄铜（CuZn），插座和插头采用镀金触点

供电电压

- 模拟量/HART: Ex d、Ex e 防爆场合、非防爆场合：供电电压：10.5 ... 35 V<sub>DC</sub>
- 模拟量/HART: Ex i 防爆场合：供电电压：10.5 ... 30 V<sub>DC</sub>
- HART: 标称电流：4...20 mA HART
- PROFINET + Ethernet-APL: APL 性能等级：A 级（9.6 ... 15 V<sub>DC</sub>, 540 mW）

- i** 模拟量/HART: 供电单元必须通过安全认证（例如 PELV、SELV、2 类电源），以及符合相关协议规范。4...20 mA 通信的要求与 HART 通信相同。
- i** PROFINET + Ethernet-APL: APL 现场交换机必须通过安全认证（例如 PELV、SELV、2 类电源），以及符合相关协议规范。

IEC/EN 61010 标准规定需要安装专用断路保护器。

取决于设备启动时的供电电压

- 背光显示关闭（供电电压 <15 V）
- 蓝牙功能（订购选项）关闭（供电电压 <12 V）

电气连接

接线示例

具有 Ethernet-APL 功能的 PROFINET

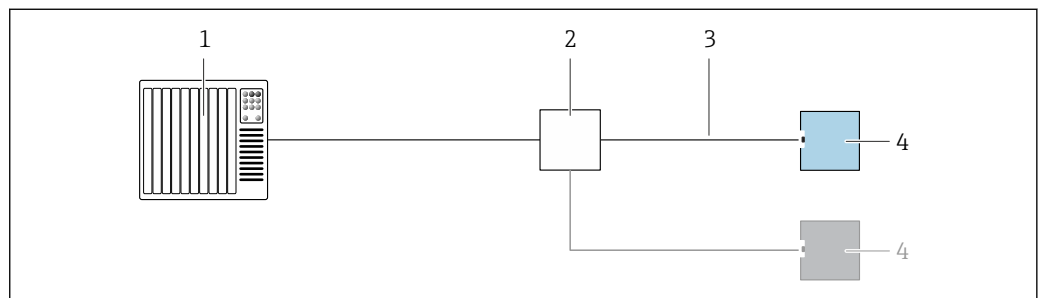
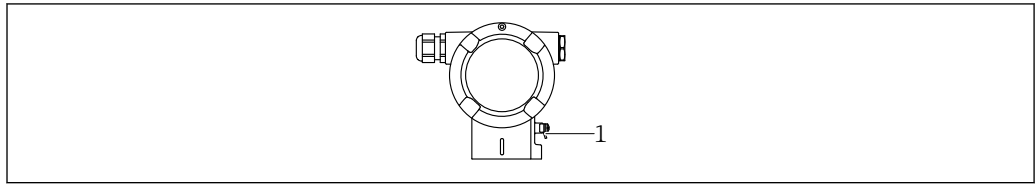


图 5 接线示例：具有 Ethernet-APL 功能的 PROFINET

- 1 自动化系统
- 2 APL 现场交换机
- 3 注意电缆规格
- 4 变送器

## 等电势连接



A0045412

- 1 接地端，连接等电势线

**i** 如需要，仪表接线前将等电势线连接至变送器的外部接地端。

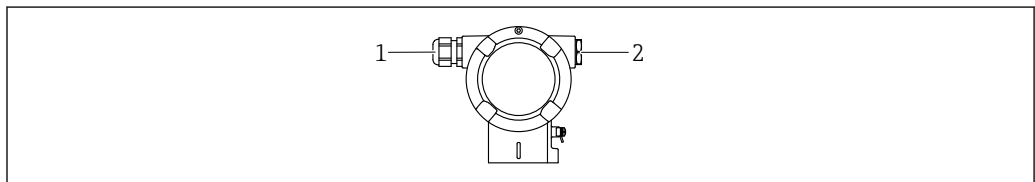
**i** 为实现最佳电磁兼容性：

- 等电势线尽可能短
- 导线横截面积不得小于  $2.5 \text{ mm}^2$  (14 AWG)

## 接线端子

- 电源接线端和内部接地端： $0.5 \dots 2.5 \text{ mm}^2$  (20 ... 14 AWG)
- 外部接地端： $0.5 \dots 4 \text{ mm}^2$  (20 ... 12 AWG)

## 电缆入口



A0045414

- 1 电缆入口  
2 堵头

电缆入口类型与仪表型号相关。

**i** 连接电缆必须向下铺设，确保水汽不会进入接线腔。

如需要，建立排水回路或使用防护罩。

## 电缆规格

- 电缆外径取决于所使用的电缆入口
- 电缆外径
  - 塑料缆塞： $\text{Ø}5 \dots 10 \text{ mm}$  (0.2 ... 0.38 in)
  - 镀镍黄铜缆塞： $\text{Ø}7 \dots 10.5 \text{ mm}$  (0.28 ... 0.41 in)
  - 不锈钢缆塞： $\text{Ø}7 \dots 12 \text{ mm}$  (0.28 ... 0.47 in)

## 具有 Ethernet-APL 功能的 PROFINET

APL 层参考电缆类型是 Fieldbus 电缆类型 A、MAU 类型 1 和 3 (IEC 61158-2 中对此进行了规定)。该电缆符合 IEC TS 60079-47 标准对于本安型应用的要求，也可用于非本安型应用。

电缆类型	A
电缆电容	45 ... 200 nF/km
回路电阻	15 ... 150 $\Omega$ /km
电缆电感	0.4 ... 1 mH/km

Ethernet-APL 工程指导准则 (<https://www.ethernet-apl.org>) 中提供更多详情。

## 过电压保护

## 不带选配过电压保护单元的仪表

Endress+Hauser 设备符合 IEC / DIN EN 61326-1 (表 2: 工业环境) 产品标准的要求。

执行 IEC / DIN EN 61326-1 标准规定的瞬态过电压测试，根据端口类型 (直流电、输入/输出端口) 施加不同的测试电压 (IEC / DIN EN 61000-4-5 浪涌抗扰度测试)：

直流电端口和输入/输出端口的测试电压为 1000 V 线对地

**带选配过电压保护单元的仪表**

- 击穿电压: 最小 400 V DC
- 根据 IEC / DIN EN 60079-14 第 12.3 节 (IEC / DIN EN 60060-1 第 7 章) 进行测试
- 标称放电电流: 10 kA

**过电压保护等级**

II 级过电压防护

## 性能参数

### 响应时间

- HART: 非循环模式: 最小值为 330 ms, 典型值为 590 ms (取决于命令号和前导序数)
- HART: 循环模式 (突发): 最小值为 160 ms, 典型值为 350 ms (取决于命令号和前导序数)
- 具有 Ethernet-APL 功能的 PROFINET: 循环模式: 最小值为 32 ms

### 参考操作条件

- 符合 IEC 62828-2 标准
- 环境温度  $T_A$  恒定; 适用温度范围: +22 ... +28 °C (+72 ... +82 °F)
- 湿度  $\varphi$  恒定; 适用湿度范围: 5...80 % rF  $\pm$  5 %
- 环境压力  $p_A$  恒定, 适用压力范围: 860 ... 1060 mbar (12.47 ... 15.37 psi)
- 传感器安装位置: 水平方向偏差 $\pm$ 1°
- 在 LOW SENSOR TRIM 和 HIGH SENSOR TRIM 参数中, 分别输入传感器量程下限值和上限值
- 膜片材质: AISI 316L (1.4435)、Alloy C 合金 (仅适用于不带隔膜密封系统的标准型仪表)
- 填充液:
  - 硅油 (标准)
  - 硅油, FDA 认证 (隔膜密封系统)
- 供电电压: 24 V DC  $\pm$  3 V DC
- HART 负载: 250  $\Omega$
- 量程比: TD = URL/|URV - LRV|
- 量程基于零点设定

### 总体性能

性能参数即设备的测量精度。影响测量精度的因素可以分为以下两类:

- 设备的总体性能
- 安装条件

所有性能参数均符合 $\geq \pm 3 \text{ sigma}$  要求。

设备的总体性能包括参考测量精度和环境温度产生的测量误差, 计算公式如下:

$$\text{总体性能} = \pm \sqrt{(E1)^2 + (E2)^2}$$

$E1$  = 参考测量精度

$E2$  = 环境温度变化产生的测量误差

隔膜密封系统的影响 (进入 Applicator 仪表选型软件的“Sizing Diaphragm Seal”模块计算)

计算  $E2$ :

环境温度每变化 $\pm 28$  °C (50 °F)产生的测量误差

(对应温度范围: -3 ... +53 °C (+27 ... +127 °F))

$$E2 = E2_M + E2_E$$

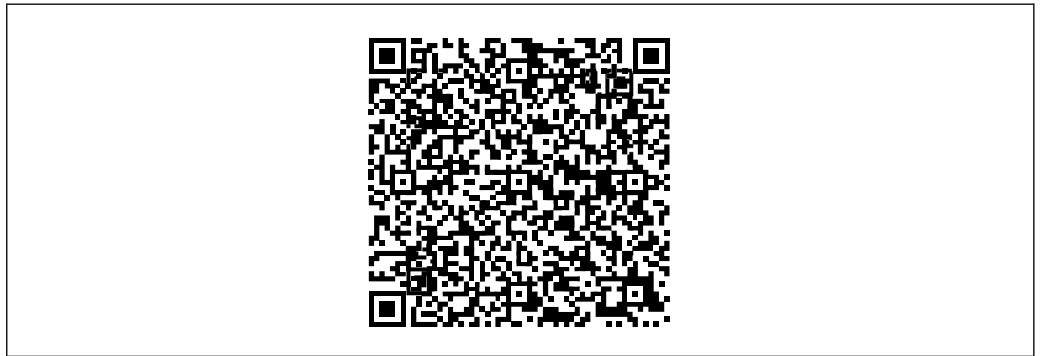
$E2_M$  = 主要温度误差

$E2_E$  = 电子部件误差

- 数值仅适用于采用 316L (1.4435) 膜片的仪表
- 以上均为标定量程下的数值。

**通过 Endress+Hauser Applicator 仪表选型软件计算整体性能**

详细测量误差（例如用于其他温度范围的仪表）均可进入 Applicator 仪表选型软件的“[Sizing Pressure Performance](#)”计算。



A0038927

**通过 Endress+Hauser Applicator 仪表选型软件计算隔膜密封系统误差**

隔膜密封系统误差未考虑。在 Applicator 仪表选型软件的“[Sizing Diaphragm Seal](#)”模块中单独计算。



A0038925

**参考测量精度[E1]**

参考测量精度包括采用极限点法测定的非线性度、压力回差和非重复性，符合 IEC62828-1 / IEC 61298-2 标准。列举的参考测量精度适用于量程比 TD 不超过 100:1 的标准型仪表，以及量程比 TD 不超过 5:1 的铂金型仪表。

**标准型仪表（不带隔膜密封系统）**

测量单元	标准型	铂金型 <sup>1)</sup>
400 mbar (6 psi)	TD 1:1 = ±0.05 % TD > 1:1 = ±0.05 % · TD	TD 1:1 = ±0.025 % TD > 1:1...5:1 = ±0.04 %
1 bar (15 psi)	TD 1:1...2.5:1 = ±0.05 % TD > 2.5:1 = ±0.02 % · TD	TD 1:1 = ±0.025 % TD > 1:1...5:1 = ±0.03 %
2 bar (30 psi)	TD 1:1...5:1 = ±0.05 % TD > 5:1 = ±0.01 % · TD	TD 1:1 = ±0.025 % TD > 1:1...5:1 = ±0.03 %
4 bar (60 psi) 10 bar (150 psi) 40 bar (600 psi)	TD 1:1...10:1 = ±0.05 % TD > 10:1 = ±0.005 % · TD	TD 1:1 = ±0.025 % TD > 1:1...5:1 = ±0.03 %
100 bar (1500 psi)	TD 1:1...10:1 = ±0.05 % TD > 10:1 = ±0.005 % · TD	TD 1:1 = ±0.035 % TD > 1:1...5:1 = ±0.04 %
400 bar (6000 psi) 700 bar (10500 psi)	TD 1:1...5:1 = ±0.1 % TD > 5:1 = ±0.02 % · TD	TD 1:1 = ±0.065 % TD > 1:1...5:1 = ±0.09 %

1) 不适用带齐平安装的 G ½、NPT ¾和 M20 过程连接的仪表。

**带隔膜密封系统的仪表**

测量单元	标准型	铂金型
400 mbar (6 psi)	TD 1:1 = ±0.15 % TD > 1:1 = ±0.15 % · TD	-
1 bar (15 psi)	TD 1:1...2.5:1 = ±0.075 % TD > 2.5:1 = ±0.03 % · TD	-
2 bar (30 psi)	TD 1:1...5:1 = ±0.075 % TD > 5:1 = ±0.015 % · TD	-
4 bar (60 psi) 10 bar (150 psi) 40 bar (600 psi) 100 bar (1500 psi)	TD 1:1...10:1 = ±0.075 % TD > 10:1 = ±0.0075 % · TD	-
400 bar (6000 psi)	TD 1:1...5:1 = ±0.15 % TD > 5:1 = ±0.03 % · TD	-

**小绝压量程中的测量不确定性**

在 0.001 ... 35 mbar (0.0000145 ... 0.5075 psi) 范围中，我们的标准设备产生的最小扩展测量误差为：读数值的 0.1 % + 0.004 mbar (0.000058 psi)。

**温度变化产生的测量误差[E2]**

**E2<sub>M</sub>: 主要温度误差**

相比于参考环境温度[IEC 62828-1]，环境温度引起的测量误差[IEC62828-1 / IEC61298-3]定义为最低或最高环境或过程温度条件下的最大误差值。

400 mbar (6 psi)、1 bar (15 psi)、2 bar (30 psi)和 4 bar (60 psi)测量单元  
标准型和铂金型:  $\pm (0.04 \% \cdot TD + 0.08 \%)$

10 bar (150 psi)和 40 bar (600 psi)测量单元  
标准型和铂金型:  $\pm (0.03 \% \cdot TD + 0.03 \%)$

100 bar (1 500 psi)、400 bar (6 000 psi)和 700 bar (10 500 psi)测量单元  
标准型和铂金型:  $\pm (0.015 \% \cdot TD + 0.06 \%)$

**E2<sub>E</sub>: 电子部件误差**

- 4...20 mA: 0.05 %
- 数字量输出 (HART) : 0 %
- 数字量输出 (PROFINET) : 0 %

**分辨率** 电流输出: <1  $\mu$ A

**总体误差** 仪表的总体误差包括总体性能和长期稳定性影响，计算公式如下：

总体误差 = 总体性能 + 长期稳定性

**使用 Endress+Hauser Applicator 仪表选型软件计算总体误差**

可使用 Applicator 仪表选型软件的“[Sizing Pressure Performance](#)”模块计算具体误差（例如其他温度范围内的误差）。



A0038927

**通过 Endress+Hauser Applicator 仪表选型软件计算隔膜密封系统误差**

隔膜密封系统误差未考虑。在 Applicator 仪表选型软件的“[Sizing Diaphragm Seal](#)”模块中单独计算。



A0038925

## 长期稳定性

以下参数均基于测量范围上限（URL）。

400 mbar (6 psi)、1 bar (15 psi) 和 2 bar (30 psi) 测量单元

- 1 年:  $\pm 0.08\%$
- 5 年:  $\pm 0.12\%$
- 10 年:  $\pm 0.13\%$
- 15 年:  $\pm 0.14\%$

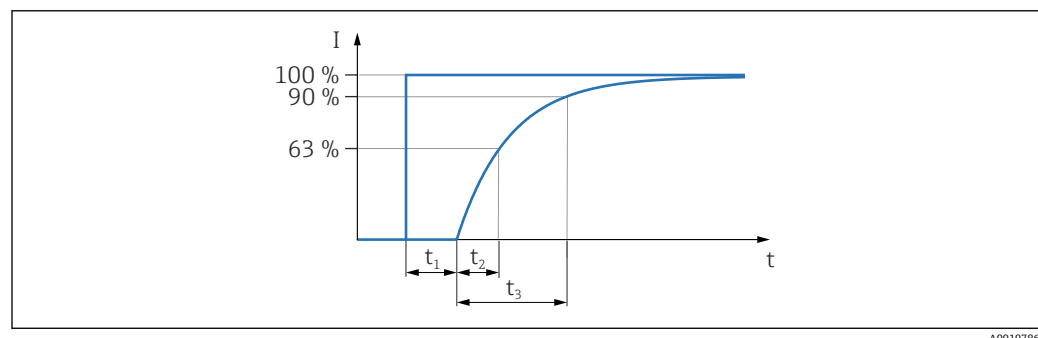
所有其他测量单元

- 1 年:  $\pm 0.05\%$
- 5 年:  $\pm 0.07\%$
- 10 年:  $\pm 0.10\%$
- 15 年:  $\pm 0.11\%$

## 响应时间 (T63 和 T90)

## 迟滞时间和时间常数

迟滞时间和时间常数示意图, 符合 IEC62828-1 标准:



A0019786

阶跃响应时间 = 迟滞时间 ( $t_1$ ) + 时间常数 T90 ( $t_3$ ) (符合 IEC62828-1 标准)

## 动态响应: 电流输出 (HART 电子部件)

## 400 mbar (6 psi) 量程档: 标准型仪表 (不带隔膜密封系统)

- 死区时间 ( $t_1$ ): 最大值为 45 ms
- 时间常数 T63 ( $t_2$ ): 最大值为 85 ms
- 时间常数 T90 ( $t_3$ ): 最大值为 200 ms

## 1 bar (15 psi) 以上量程档: 标准型仪表 (不带隔膜密封系统)

- 死区时间 ( $t_1$ ): 最大值为 45 ms
- 时间常数 T63 ( $t_2$ ): 最大值为 45 ms
- 时间常数 T90 ( $t_3$ ): 最大值为 85 ms

## 带隔膜密封系统的仪表

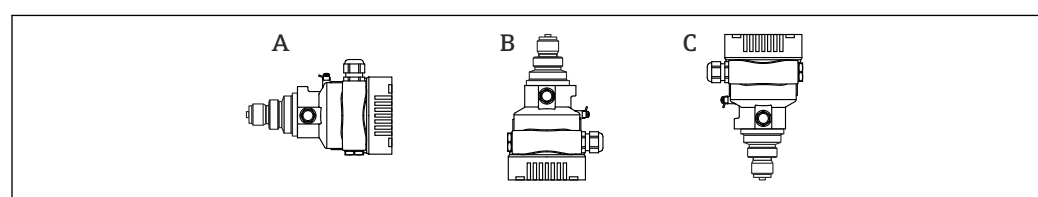
在上文列举数值 (不带隔膜密封系统的标准型仪表) 的基础上加上隔膜密封系统的影响。使用 Applicator 仪表选型软件的“Sizing Diaphragm Seal”模块计算。

“宽温变送器”隔膜密封适用于高过程温度和低环境温度的极端工况。通过使用两种不同的填充液 (主腔室中的填充液应对高过程温度, 第二腔室中的填充液应对环境温度), 仪表的应用范围得以扩大。

订购信息: Configurator 产品选型软件中的订购选项“应用软件包”, 选型代号“宽温变送器”

## 安装条件

## 不带隔膜密封系统的仪表




A0052060



使用惰性油填充液时，数值翻倍。

- A: 膜片轴水平: 标定位置, 无测量误差
- G ½、½ MNPT、JIS G ½、JIS R ½、M20x1.5 过程连接
  - B: 膜片朝上: 测量误差 ≤ +4 mbar (+0.06 psi)
  - C: 膜片朝下: 测量误差 ≤ -4 mbar (-0.06 psi)
- G 1 A、G 1 ½、G 2、1 ½ MNPT、2 MNPT、M44x1.25 过程连接; EN/DIN、ASME 和 JIS 法兰
  - B: 膜片朝上: 测量误差 ≤ +10 mbar (+0.15 psi)
  - C: 膜片朝下: 测量误差 ≤ -10 mbar (-0.15 psi)

 可以在仪表上校正安装位置导致的零点漂移。

#### 带隔膜密封系统的仪表

需要考虑隔膜密封填充液的静压影响。

---

预热时间 (符合 IEC62828-4 标准) 不超过 5 秒

## 安装

### 安装方向

- 可以校正安装位置引起的仪表零点漂移（空罐测量值不是零）
- 隔膜密封系统会导致零点漂移，取决于实际安装位置
- 建议安装截止阀和/或存水管
- 实际安装方向与具体应用相关

### 安装指南

- 遵照 DIN EN837-2 压力表规范安装标准型仪表（非隔膜密封型仪表）
- 调整仪表外壳和现场显示单元，方便现场读数
- Endress+Hauser 提供仪表专用管装架和墙装架
- 膜片处易发生黏附或堵塞时，应使用法兰冲洗环和法兰密封圈和扁平密封圈冲洗环
  - 在过程连接和法兰、法兰密封圈或扁平密封圈法兰之间安装冲洗环
  - 通过两个横向冲洗孔冲洗膜片前方的黏附，确保压力腔室正常排气排液
- 测量含固介质时（例如脏污液体），安装分离器和排放阀有助于去除固体沉积物
- 安装阀组，无需中断过程即可轻松调试、安装和维护仪表
- 进行仪表安装和接线操作时，以及在使用过程中，防止水汽进入外壳
- 尽可能将电缆和插头朝下，防止水汽进入（例如雨水或冷凝）

### 隔膜密封型仪表的安装说明

#### 概述

隔膜密封系统与压力变送器共同组成封闭的已标定系统，通过隔膜密封系统和变送器测量系统中的充注口充注填充液。充注口已经密封，禁止打开。

对于带隔膜密封系统和毛细管的仪表，选择传感器时必须注意毛细管内部的填充液柱静压力引起的零点漂移。如需要，执行零点校正。如果选择小量程档传感器，调整安装位置会导致传感器过量程（调整安装位置的目的是修正填充液柱方向引起的零点漂移）。

对于带毛细管的仪表，使用合适的支架（安装架）进行安装。

安装毛细管隔膜密封型仪表时，必须完全消除应变，避免毛细管出现弯曲（毛细管的弯曲半径： $\geq 100 \text{ mm}$  (3.94 in)）。

安装毛细管，确保无振动影响（避免产生额外的压力波动）。

禁止在加热或冷却管道附近安装毛细管，同时采取遮阳保护措施。

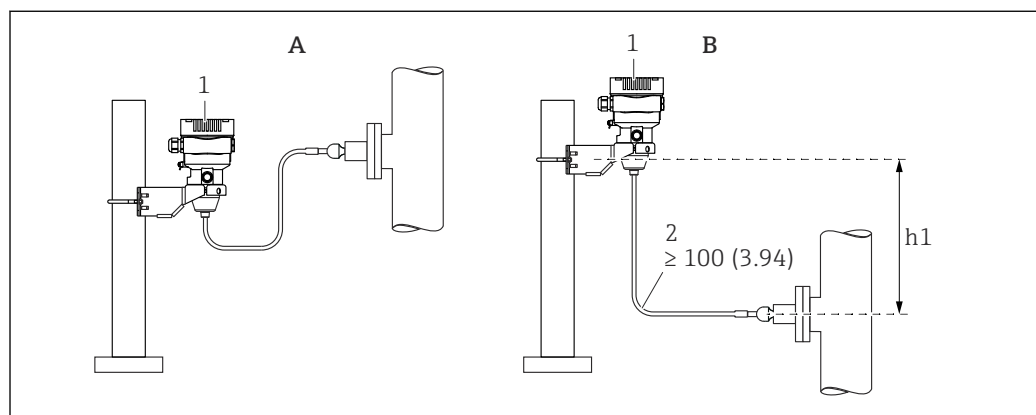
详细安装说明参见 **Applicator** 仪表选型软件的“**Sizing Diaphragm Seal**”模块。

#### 真空应用

在真空应用场合中，建议使用带陶瓷膜片传感器的压力变送器（非充油型）。

在真空应用场合中，压力变送器安装在隔膜密封系统下方。防止毛细管中的填充液导致隔膜密封系统出现附加真空负载。

压力变送器安装在隔膜密封系统上方时，禁止超出最大高度差  $h_1$ 。最大高度差  $h_1$  参见 **Applicator** 仪表选型软件的“**Sizing Diaphragm Seal**”模块。



A0038734

- A 真空应用场合中的推荐安装位置  
 B 安装在隔膜密封系统上方  
 h1 高度差  
 1 仪表  
 2 弯曲半径  $\geq 100 \text{ mm}$  (3.94 in)。确保消除应变，防止毛细管出现弯曲。

最大高度差取决于填充液的密度和隔膜密封系统正压侧（空罐）的最小允许绝压。

传感器选择和布置

安装仪表

气体压力测量

带截止阀的设备安装在取压点的上方，确保冷凝物能够回流至过程中。

蒸汽压力测量


注意变送器的最高允许环境温度！

安装：

- 在理想状况下，带 O 型冷凝管的仪表安装在取压点下方  
仪表也可安装在取压点上方
- 调试前向冷凝管充注液体

使用冷凝管的优势：

- 保护仪表免受高温带压介质（由于冷凝液形成和积聚）的影响
- 削弱水锤效应
- 指定水柱压力仅会引起极小（可忽略）的测量误差，对仪表产生的热效应极小（可忽略）

 技术参数（例如材质、外形尺寸或订货号）参见《特殊文档》SD01553P。

液体压力测量

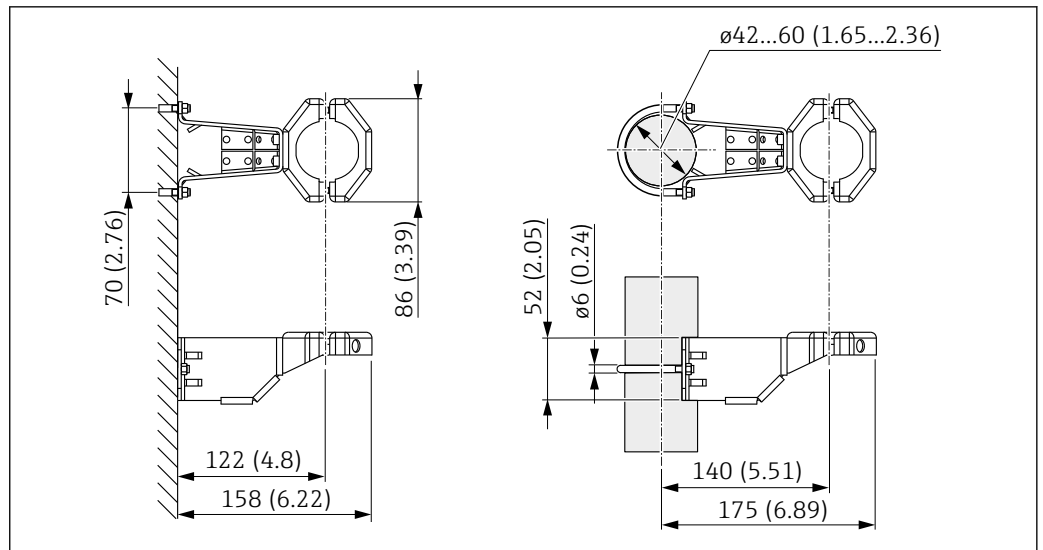
带截止阀的仪表安装在取压点下方，或与取压点等高度安装。

液位测量

- 仪表始终安装在测量点的最低位置
- 请勿在下列位置上安装仪表：
  - 加料区中
  - 罐体出料口中
  - 泵抽吸区中
  - 可能受到搅拌器压力冲击影响的罐体位置
- 仪表安装在截止阀下游位置处，以便进行仪表标定和功能检查

仪表或分离型外壳的安装架

仪表或分离型外壳通过安装架安装在墙壁或管道上（适用管径 1 ¼"…2"）。



测量单位 mm (in)

A0028493

订购信息：

- 可以通过 **Configurator** 产品选型软件订购
- 可以作为附件单独订购，订货号：71102216



如果分离型外壳随仪表一同订购，随箱包装中提供安装架。

## 特殊安装指南

### 阀组的墙装架和管装架（选配）

仪表安装在截止装置上时（例如阀组或截止阀），使用随箱包装中的专用安装架，以便拆卸仪表。

技术参数参见《特殊文档》SD01553P。

### 分体式传感器（分离型外壳）

仪表外壳（含电子插件）的安装位置应远离测量点。

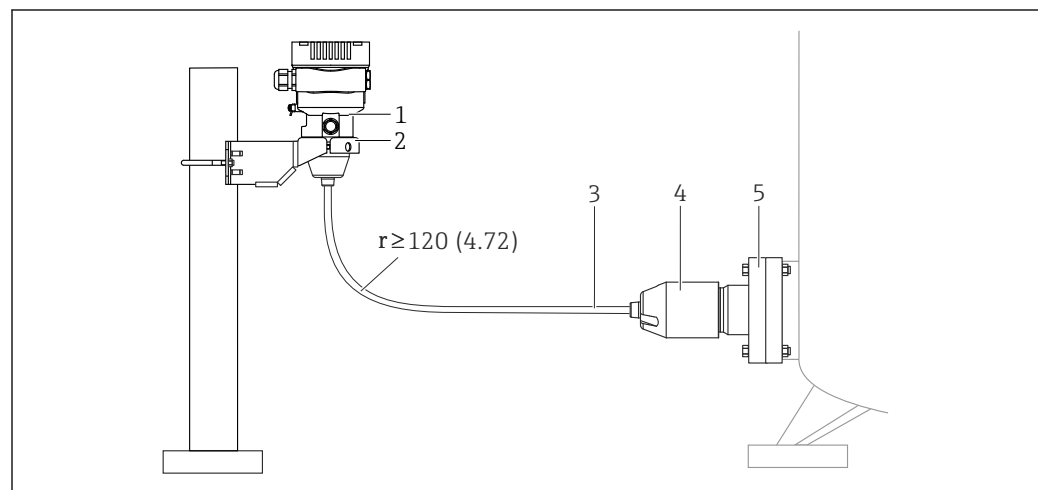
这是一种无障碍测量方式：

- 在特别困难的测量条件下（安装在狭窄区域或难于操作的区域中）
- 测量点在强振动工况下工作时

电缆类型：

- PE 电缆：长度为 2 m (6.6 ft)、5 m (16 ft) 和 10 m (33 ft)
- FEP 电缆：长度为 5 m (16 ft)

传感器出厂前已预安装过程连接和电缆。仪表外壳（包括电子插件）与安装架分开包装。电缆两端均配备插座，用于连接仪表外壳（包括电子插件）和传感器。



A0038412

- 1 分体式传感器（含电子插件）
- 2 随箱包装中的安装架，适用墙装或管装
- 3 电缆，两端均配备插座
- 4 过程转接头
- 5 传感器过程连接

订购信息：

- 可通过 **Configurator** 产品选型软件订购分体式传感器（包括电子插件）和安装架
- 安装架可以作为附件单独订购，订货号：71102216

电缆规格参数：

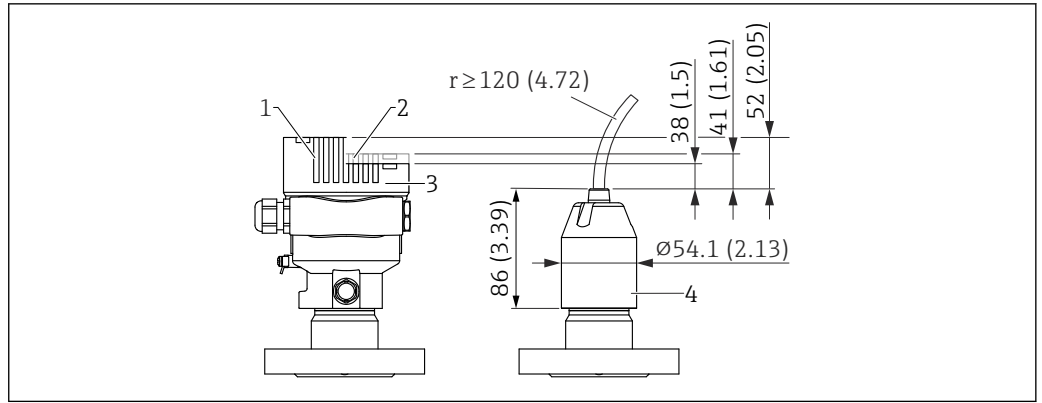
- 最小弯曲半径：120 mm (4.72 in)
- 电缆拔出力：最大 450 N (101.16 lbf)
- 抗 UV 紫外线

在防爆危险区中使用：

- 安装在本安防爆场合中（Ex ia/IS）
- FM/CSA IS：仅允许安装在 Div. 1 防爆场合中

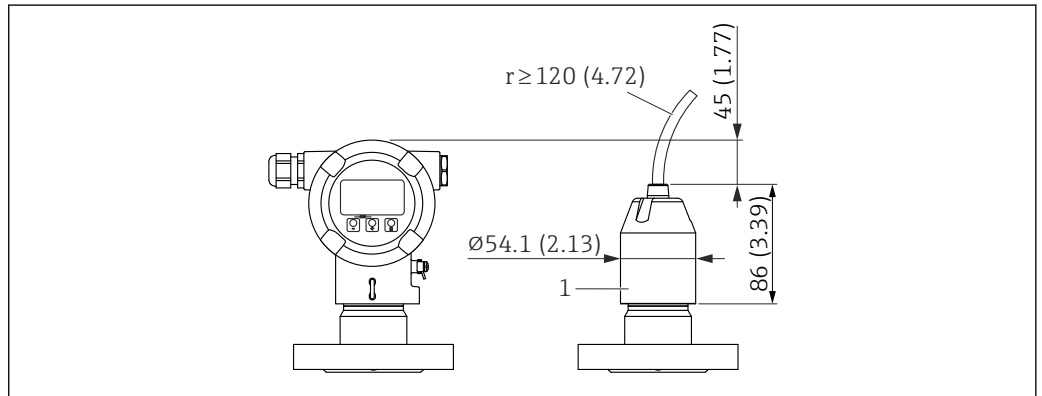
### 降低安装高度

相比于标准型仪表，此类仪表的过程连接的安装高度会降低。



A0047094

- 1 带显示单元的仪表, 外壳盖带玻璃观察窗 (适用 Ex d 和粉尘防爆仪表)
- 2 带显示单元的仪表, 外壳盖带塑料观察窗
- 3 带显示单元的仪表, 外壳盖不带观察窗
- 4 过程转接头



A0047095

- 1 过程转接头

## 环境条件

### 环境温度范围

以下列举的参数适用于过程温度不超过+85 °C (+185 °F)的数值。在更高过程温度下，允许环境温度范围会受到限制。

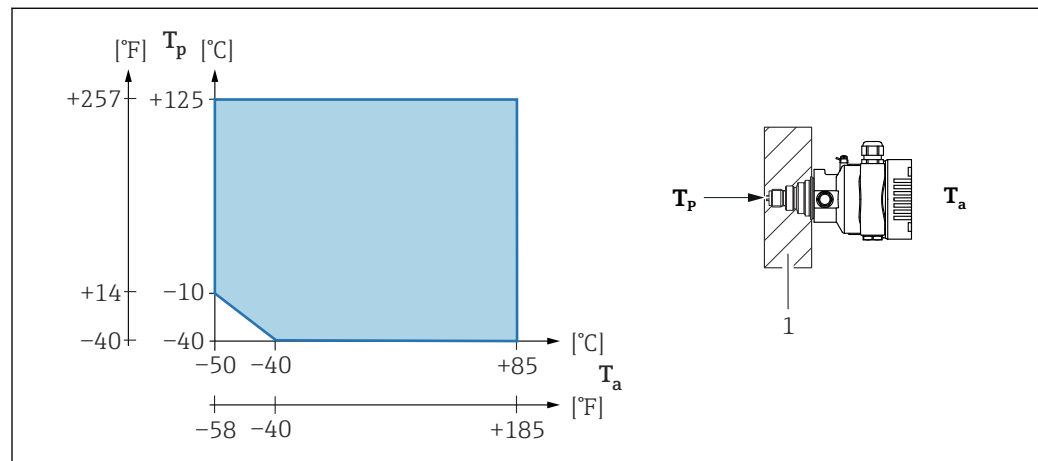
- 无段码显示屏和图形显示屏：
  - 标准：-40 ... +85 °C (-40 ... +185 °F)
  - 可选温度范围：-50 ... +85 °C (-58 ... +185 °F)，使用寿命缩短，性能降低
  - 可选温度范围：-60 ... +85 °C (-76 ... +185 °F)，使用寿命缩短，性能降低；仪表在温度低于-50 °C (-58 °F)时受损
- 带段码显示屏或图形显示屏：-40 ... +85 °C (-40 ... +185 °F)，显示单元可能无法正常工作，例如显示速度和显示对比度受影响。在-20 ... +60 °C (-4 ... +140 °F)环境温度范围内，显示单元正常工作。
- 段码显示屏：最高-50 ... +85 °C (-58 ... +185 °F)，使用寿命缩短，性能降低
- 带 PVC 涂层毛细管护套的仪表：-25 ... +80 °C (-13 ... +176 °F)
- 带分离型外壳：-20 ... +60 °C (-4 ... +140 °F)

高温工况：使用带隔热管或毛细管的隔膜密封系统。请使用安装架！

振动工况：使用带毛细管的仪表。带隔热管隔膜密封系统的仪表：请使用安装架！

### 环境温度 $T_a$ ，取决于过程温度 $T_p$

环境温度低于-40 °C (-40 °F)时，过程连接必须安装保温层。



1 保温材料

### 防爆危险区

- 在防爆危险区中使用的仪表时，参见《安全指南》和《安装或控制图示》
- 在-60 °C (-76 °F)环境温度范围内，防爆仪表（例如 ATEX/ IEC Ex 等认证）可以在爆炸性环境中工作（更低温度通过特殊选型订购）。Ex ia 防爆仪表要求环境温度不低于-50 °C (-58 °F)（更低温度通过特殊选型订购）。Ex d 防爆仪表在温度≤-50 °C (-58 °F)下工作，通过外壳保证仪表的防爆性能。无法完全保证变送器性能，也无法完全保证 Ex ia 的防爆等级。

### 储存温度

- 不带 LCD 液晶显示：
    - 标准：-40 ... +90 °C (-40 ... +194 °F)
    - 可选温度范围：-50 ... +90 °C (-58 ... +194 °F)，使用寿命缩短，性能降低
    - 可选温度范围：-60 ... +90 °C (-76 ... +194 °F)，使用寿命缩短，性能降低；仪表在温度低于-50 °C (-58 °F)时受损
  - 带 LCD 液晶显示：-40 ... +85 °C (-40 ... +185 °F)
  - 带分离型外壳：-40 ... +60 °C (-40 ... +140 °F)
- 带 M12 插头，弯型：-25 ... +85 °C (-13 ... +185 °F)
- 带 PVC 涂层毛细管护套的仪表：-25 ... +90 °C (-13 ... +194 °F)

### 海拔高度

不超过海平面之上 5000 m (16 404 ft)

**气候等级** Cl. 4K4H, 符合 DIN EN 60721-3-4 标准; 大气温度: -20 ... +55 °C (-4 ... +131 °F); 相对湿度: 4...100%。  
允许冷凝。

**工作环境** 在强腐蚀性环境中工作  
在腐蚀性环境中 (例如海洋环境或沿海地区), Endress+Hauser 建议使用带 PVC 或 PTFE 护套的毛细管和不锈钢外壳。特殊涂层能够为变送器提供额外保护 (**TSP** 特殊选型)。

**防护等级** 遵循 IEC 60529 和 NEMA 250-2014 标准测试。

**外壳和过程连接**

IP66/68 TYPE 4X/6P

IP68 TYPE 4/6P (测试条件: 1.83 米水柱, 持续 24 小时)

**电缆入口**

- M20 缆塞, 塑料, IP66/68 TYPE 4X/6P
- M20 缆塞, 镀镍黄铜, IP66/68 TYPE 4X/6P
- M20 缆塞, 316L, IP66/68 TYPE 4X/6P
- M20 螺纹接头, IP66/68 TYPE 4x/6P
- G1/2 螺纹接头, IP66/68 TYPE 4X/6P  
如果选择 G1/2 螺纹接头, 仪表出厂时标配 M20 螺纹接头, 随箱包装中提供 G1/2 螺纹转接头及配套文档资料
- NPT1/2 螺纹接头, IP66/68 TYPE 4X/6P
- 运输防护堵头: IP22 TYPE 2
- HAN7D 直角插头, IP65 NEMA Type 4X
- M12 插头  
外壳关闭且连接连接电缆: IP66/67 NEMA Type 4X  
外壳打开或未连接连接电缆: IP20, NEMA Type 1

**注意**

**M12 插头和 HAN7D 插头: 安装不当将无法保证 IP 防护等级!**

- ▶ 插入并拧紧连接电缆, 才能确保仪表的 IP 防护等级。
- ▶ 使用 IP67 NEMA Type 4X 防护等级的连接电缆, 才能确保仪表的 IP 防护等级。
- ▶ 安装堵头或连接电缆, 否则无法保证设计 IP 防护等级。

**使用分离型外壳的仪表的过程连接和转接头**

**FEP 电缆**

- IP69 (传感器端)
- IP66 TYPE 4/6P
- IP68 TYPE 4/6P (测试条件: 1.83 米水柱, 持续 24 小时)

**PE 电缆**

- IP69 (传感器端)
- IP66 TYPE 4/6P
- IP68 TYPE 4/6P (测试条件: 1.83 米水柱, 持续 24 小时)

**抗振性** 单腔室外壳

机械结构	正弦波, 符合 IEC62828-1/IEC61298-3 标准	抗冲击性
标准型仪表	10...60 Hz: ±0.35 mm (0.0138 in) 60...1000 Hz: 5 g	30 g
带直连型隔膜密封系统或带温度隔离器隔膜密封系统的仪表 <sup>1)</sup>	10...60 Hz: ±0.15 mm (0.0059 in) 60...1000 Hz: 2 g	30 g

1) 在高温工况中使用带温度隔离器隔膜密封系统或带毛细管隔膜密封系统的仪表。如果同时还存在振动, Endress+Hauser 建议使用带毛细管隔膜密封系统的仪表。必须使用安装架安装带温度隔离器隔膜密封系统或毛细管隔膜密封系统的仪表。

## 双腔室外壳，铝材

机械结构	正弦波，符合 IEC62828-1/IEC61298-3 标准	抗冲击性
标准型仪表	10...60 Hz: $\pm 0.15$ mm (0.0059 in) 60...1000 Hz: 2 g	30 g
带直连型隔膜密封系统或带温度隔离器隔膜密封系统的仪表 <sup>1)</sup>	10...60 Hz: $\pm 0.15$ mm (0.0059 in) 60...1000 Hz: 2 g	30 g

- 1) 在高温工况中使用带温度隔离器隔膜密封系统或带毛细管隔膜密封系统的仪表。如果同时还存在振动，Endress+Hauser 建议使用带毛细管隔膜密封系统的仪表。必须使用安装架安装带温度隔离器隔膜密封系统或毛细管隔膜密封系统的仪表。

## 双腔室外壳，不锈钢

机械结构	正弦波，符合 IEC62828-1/IEC61298-3 标准	抗冲击性
标准型仪表	10...60 Hz: $\pm 0.15$ mm (0.0059 in) 60...1000 Hz: 2 g	15 g
带直连型隔膜密封系统或带温度隔离器隔膜密封系统的仪表 <sup>1)</sup>	10...150 Hz: 0.2 g	15 g

- 1) 在高温工况中使用带温度隔离器隔膜密封系统或带毛细管隔膜密封系统的仪表。如果同时还存在振动，Endress+Hauser 建议使用带毛细管隔膜密封系统的仪表。必须使用安装架安装带温度隔离器隔膜密封系统或毛细管隔膜密封系统的仪表。

## 电磁兼容性 (EMC)

- 电磁兼容性符合 EN 61326 标准和 NAMUR NE21 标准的所有要求
- 安全完整性等级符合 EN 61326-3x 标准
- 最大偏差: 小于满量程的 0.5% (量程比 TD 1:1)

详细信息参见欧盟符合性声明。



## 过程条件

### 过程温度范围

#### 标准型仪表（不带隔膜密封系统）

**注意**

允许过程温度与过程连接、过程密封圈、环境温度和认证型式相关。

- ▶ 进行仪表选型时必须考虑文档中列举的温度参数。

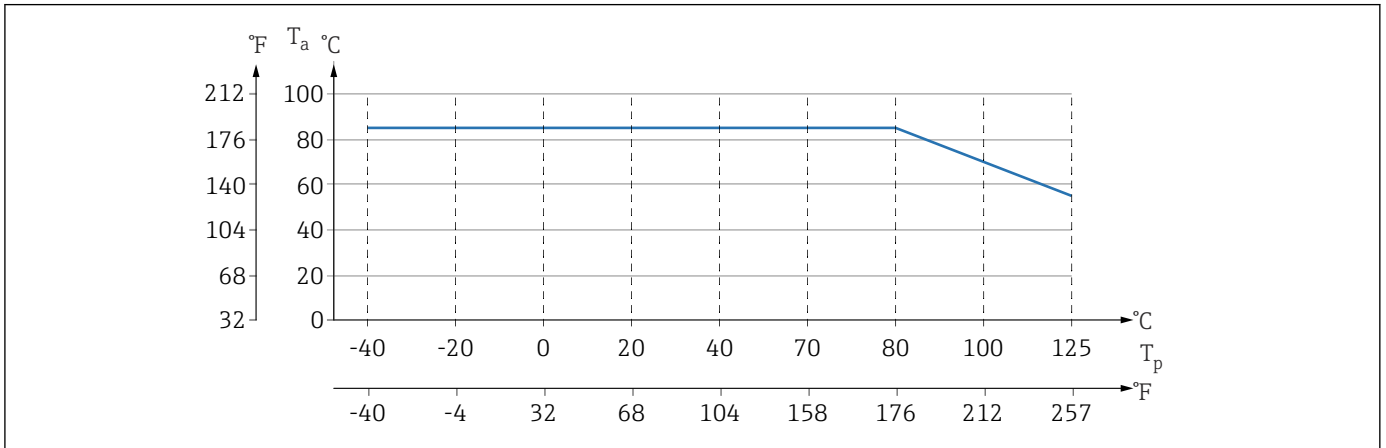


图 6 以上为无保温层竖直安装时的温度范围。

$T_p$  过程温度  
 $T_a$  环境温度

#### 隔膜密封系统的填充液

填充液	$P_{abs} = 0.05 \text{ bar (0.725 psi)}^1$	$P_{abs} \geq 1 \text{ bar (14.5 psi)}^2$
硅油	-40 ... +180 °C (-40 ... +356 °F)	-40 ... +250 °C (-40 ... +482 °F)
高温油	-20 ... +200 °C (-4 ... +392 °F)	-20 ... +400 °C (-4 ... +752 °F) <sup>3) 4) 5)</sup>
低温油	-70 ... +120 °C (-94 ... +248 °F)	-70 ... +180 °C (-94 ... +356 °F)
植物油	-10 ... +160 °C (+14 ... +320 °F)	-10 ... +220 °C (+14 ... +428 °F)
惰性油	-40 ... +100 °C (-40 ... +212 °F)	-40 ... +175 °C (-40 ... +347 °F) <sup>6) 7)</sup>

- 1)  $P_{abs} = 0.05 \text{ bar (0.725 psi)}$ 时的允许温度范围（注意设备和系统的允许温度范围）
- 2)  $P_{abs} \geq 1 \text{ bar (14.5 psi)}$ 时的允许温度范围（注意设备和系统的允许温度范围）
- 3)  $P_{abs} \geq 1 \text{ bar (14.5 psi)}$ 时: 325 °C (617 °F)
- 4)  $P_{abs} \geq 1 \text{ bar (14.5 psi)}$ ，且不超过 200 小时: 350 °C (662 °F)
- 5)  $P_{abs} \geq 1 \text{ bar (14.5 psi)}$ ，且不超过 10 小时: 400 °C (752 °F)
- 6)  $P_{abs} \geq 1 \text{ bar (14.5 psi)}$ 时: 150 °C (302 °F)
- 7)  $P_{abs} \geq 1 \text{ bar (14.5 psi)}$ ，且不超过 200 小时: 175 °C (347 °F)

填充液	密度 <sup>1)</sup> kg/m <sup>3</sup>
硅油	970
高温油	995
低温油	940
植物油	920
惰性油	1900

- 1) 20 °C (68 °F)时的隔膜密封系统填充液密度

隔膜密封系统的工作温度范围取决于使用的填充液、毛细管长度和内径、过程温度，以及隔膜密封的充油量。进入 **Applicator** 仪表选型软件的“**Sizing Diaphragm Seal**”模块，可以详细进行温度范围、负压范围和温度范围的计算。



A0038925

### 氧气应用 (气态)

氧气和其他气体可以与油、油脂和塑料发生爆炸性反应。因此必须采取以下预防措施：

- 必须遵照国家要求清洁所有系统部件（例如测量设备）。
- 根据所用材料，氧气应用中禁止超出指定最高温度和最大压力。

可选购仪表（而非附件）清洗服务。

- $p_{\max}$ ：取决于承压能力最弱部件的压力值：测量单元的过压限定值（OPL）、过程连接（1.5 x PN）或填充液（80 bar (1200 psi)）
- $T_{\max}$ ：60 °C (140 °F)

### 标准型仪表（不带隔膜密封系统）

- 带内置隔膜的过程连接：-40 ... +125 °C (-40 ... +257 °F)；不超过 1 小时：150 °C (302 °F)
- 带齐平膜片的过程连接：
  - 螺纹（ISO228、ASME、DIN13 公制）和法兰（EN、ASME、JIS）：-40 ... +100 °C (-40 ... +212 °F)
  - 提供密封圈时除外（M20 x 1.5、G1/2 DIN3852）：-20 ... +85 °C (-4 ... +185 °F)

### 带隔膜密封系统的仪表

- 取决于隔膜密封系统和填充液：-70 °C (-94 °F)...+400 °C (+752 °F)
- 过程连接的 A4 螺丝、螺纹温度隔离器： $T_{\min} = -60$  °C (-76 °F)
- 注意最大允许表压和最高允许温度

### 带钽材质膜片的隔膜密封系统

-70 ... +300 °C (-94 ... +572 °F)

### 带 PTFE 涂层的隔膜密封系统隔膜的仪表

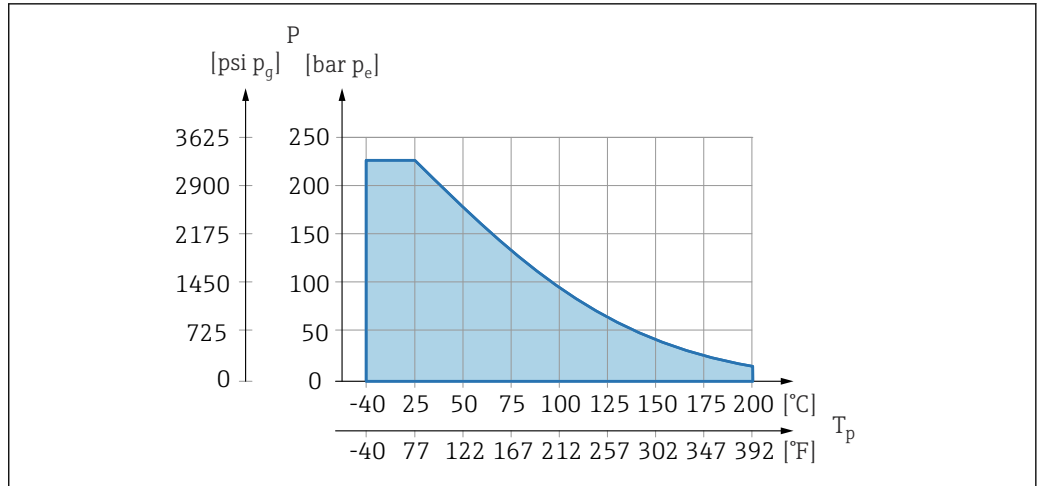
防粘涂层具备高抗摩擦性能，可以保护隔膜免受磨损性介质的影响。

#### 注意

#### PTFE 涂层使用不当会导致仪表损坏!

- ▶ PTFE 涂层设计用于避免磨损性介质干扰隔膜密封系统正常工作，不耐受腐蚀性介质。

下图为带 0.25 mm (0.01 in) 厚度 PTFE 涂层的 AISI 316L (1.4404/1.4435) 隔膜的仪表适用温度范围：



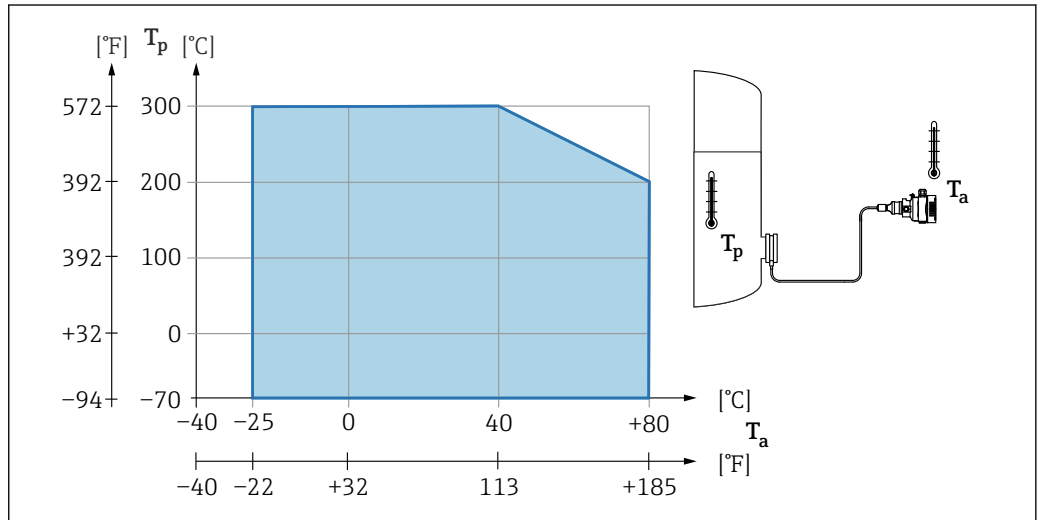
A0045213

**i** 在真空应用中:  $p_{abs} \leq 1 \text{ bar (14.5 psi)} \dots 0.05 \text{ bar (0.725 psi)}$ , 最高+150 °C (302 °F)。  
如果选择 PTFE 涂层, 则标配传统隔膜。

**隔膜密封系统的毛细管护套**

过程温度取决于环境温度。

- 316L: 无限制
- PTFE: 无限制
- PVC: 参见下图



A0036681

## 过程压力范围

## 压力标准

**警告**

仪表的最大压力取决于承压能力最弱的部件（例如过程连接、选配安装件或安装附件）。

- ▶ 仅允许在部件允许压力范围内使用仪表!
- ▶ 最大工作压力 (MWP)：铭牌上标识有 MWP，为+20 °C (+68 °F)参考温度下的最大允许工作压力，对仪表始终适用。注意最大工作压力 MWP 与温度的关系。在更高温度下使用法兰连接型仪表时，允许压力值参见下列标准：EN 1092-1 标准（就材质的温度稳定性而言，材料 1.4435 和 1.4404 的成分相同，均被列入 EN 1092-1 标准中）、ASME B 16.5a 标准、JIS B 2220 标准（始终以最新标准为准）。如有差异，参见《技术资料》的相关章节。
- ▶ 过压限定值是指设备在测试过程中可以持续承受的最大压力。某种因素下，它大于最大工作压力。参考温度条件为+20 °C (+68 °F)。
- ▶ 压力设备指令 (2014/68/EU) 使用缩写“PS”。“PS”代表设备的 MWP (最大工作压力)。
- ▶ 测量单元量程和过程连接的 OPL 小于测量单元标称值时，仪表在工厂中按照过程连接 OPL 值设置。需要使用测量单元的整个量程范围，应选择更高 OPL 值的过程连接 (1.5 x PN; MWP = PN)。
- ▶ 氧气应用场合中不得超过  $P_{max}$  和  $T_{max}$ 。

## 爆破压力

必须根据指定的爆破压力预估可能发生的承压部件完全损坏和/或设备泄漏情况。因此务必通过仔细的设备规划和标准制定避免此类操作条件。

## 超纯气体应用

Endress+Hauser 提供特殊应用场合中使用的仪表，例如超纯气体（经过除油脂清洗）。此类仪表对过程条件无特殊限制。

## 氢气应用

在气体测量和水溶液测量应用中，镀金金属隔膜能够防止氢气渗透。

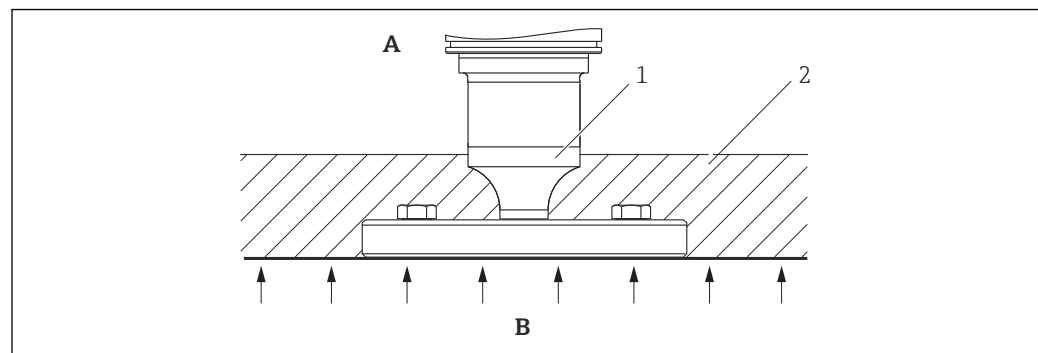
## 蒸汽应用和饱和蒸汽应用

在蒸汽应用和饱和蒸汽应用中，使用带金属隔膜的仪表或在安装时使用隔热水袋管。

## 隔热

## 直连型隔膜密封系统的保温层

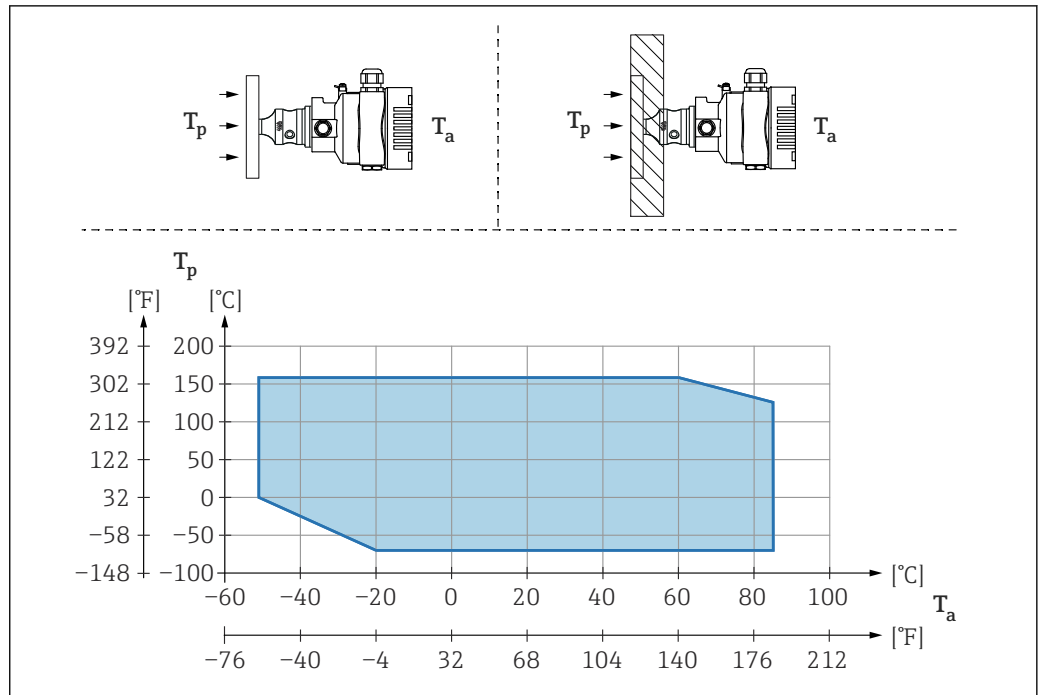
仪表有保温层厚度要求。仪表上标识有最大允许保温层厚度，参考条件：保温材料的导热系数不超过  $0.04 \text{ W}/(\text{m} \times \text{K})$ ，且满足最高允许环境温度和过程温度要求。上述数值在最严苛“静态空气”工况下测量。下图所示为带法兰的仪表的最大允许保温层厚度：



A0020474

- A 环境温度
- B 过程温度
- 1 最大允许保温层厚度
- 2 保温材料

安装直连型隔膜密封系统



A0040383

T<sub>a</sub> 变送器环境温度  
T<sub>p</sub> 最高过程温度

T <sub>a</sub>	T <sub>p</sub>
+85 °C (+185 °F)	-70 ... +120 °C (-94 ... +248 °F)
+60 °C (+140 °F)	-70 ... +160 °C (-94 ... +320 °F)
-20 °C (-4 °F)	-70 ... +160 °C (-94 ... +320 °F)
-50 °C (-58 °F)	0 ... +160 °C (+32 ... +320 °F)

隔热管隔膜密封系统的保温层

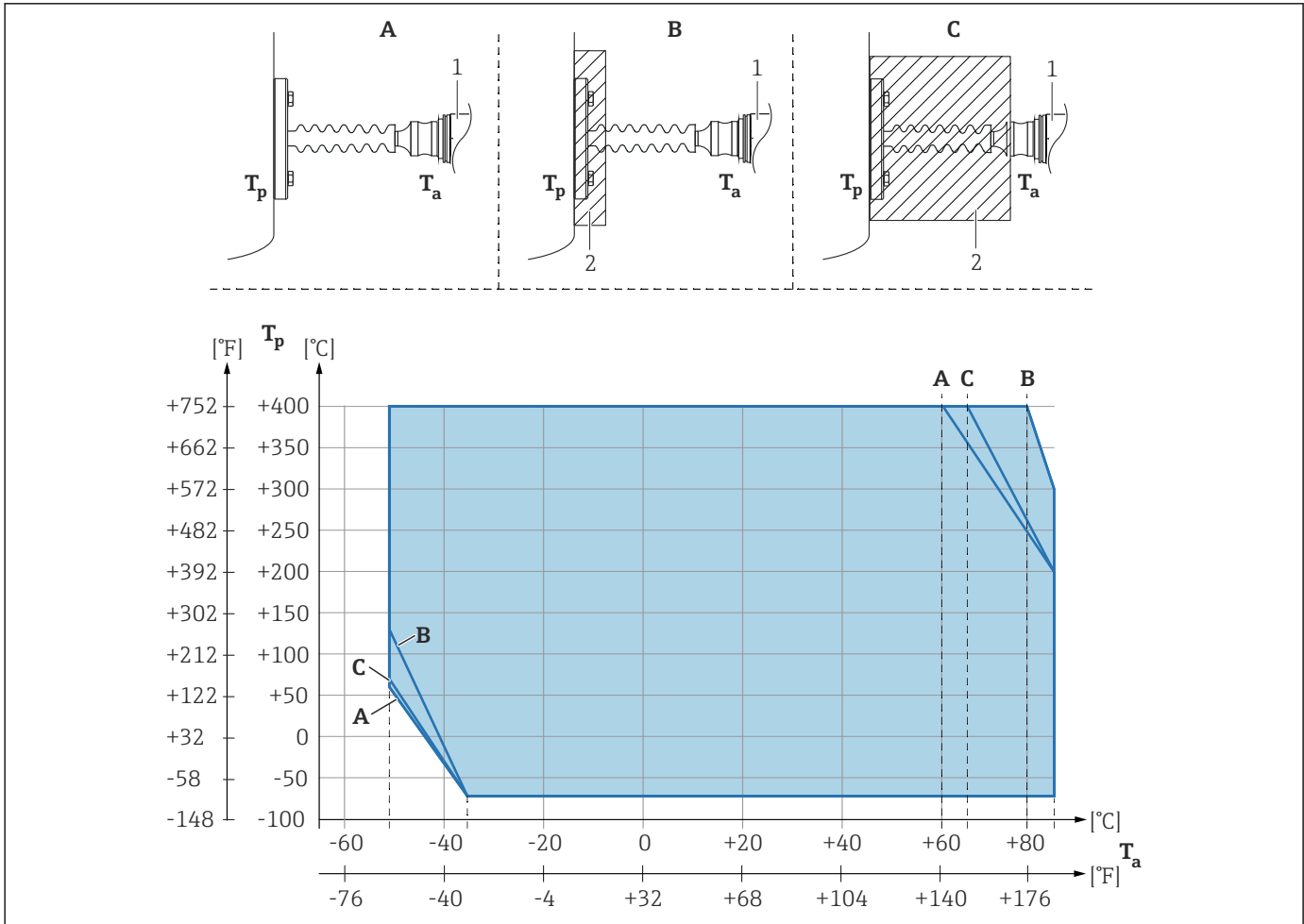
在极端介质温度下持续工作会导致超出电子模块的最高允许温度+85 °C (+185 °F)，此时应使用隔热管。隔热管隔膜密封系统的最高工作温度为+400 °C (+752 °F)，具体取决于所用填充液。水平安装仪表或确保外壳朝下，尽量减少热量积聚。使用隔热管会导致安装高度增大，其中的静水柱压力会引起零点漂移。可以在仪表中修正零点漂移问题。

变送器的最高环境温度 T<sub>a</sub> 与最高过程温度 T<sub>p</sub> 相关。

最高过程温度与所用填充液相关。

“Thermal Range Expander”隔膜密封适用于高过程温度和低环境温度的极端工况。通过使用两种不同的填充液（主腔室中的填充液应对高过程温度，第二腔室中的填充液应对环境温度），仪表的应用范围得以扩大。

订购信息：Configurator 产品选型软件中的订购选项“应用软件包”，选型代号“Thermal Range Expander”



A0039378

- A 无保温层
- B 30 mm (1.18 in)保温层厚度
- C 最大保温层厚度
- 1 变送器
- 2 保温材料

图号	$T_a^{1)}$	$T_p^{2)}$
A	60 °C (140 °F)	400 °C (752 °F) <sup>3)</sup>
	85 °C (185 °F)	200 °C (392 °F)
	-50 °C (-58 °F)	60 °C (140 °F)
	-35 °C (-31 °F)	-70 °C (-94 °F)
B	80 °C (176 °F)	400 °C (752 °F) <sup>3)</sup>
	85 °C (185 °F)	300 °C (572 °F)
	-50 °C (-58 °F)	130 °C (266 °F)
	-35 °C (-31 °F)	-70 °C (-94 °F)
C	67 °C (153 °F)	400 °C (752 °F) <sup>3)</sup>
	85 °C (185 °F)	200 °C (392 °F)
	-50 °C (-58 °F)	70 °C (158 °F)
	-35 °C (-31 °F)	-70 °C (-94 °F)

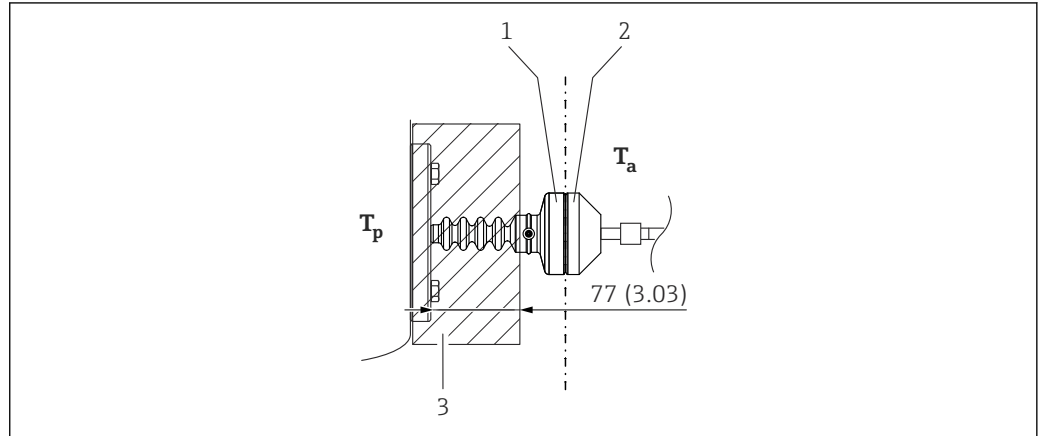
- 1) 变送器最高环境温度
- 2) 最高过程温度
- 3) 过程温度: 最高+400 °C (+752 °F), 取决于所用填充液

### Thermal Range Expander

“Thermal Range Expander”隔膜密封适用于高过程温度和低环境温度的极端工况。通过使用两种不同的填充液（主腔室中的填充液应对高过程温度，第二腔室中的填充液应对环境温度），仪表的应用范围得以扩大。

仪表有保温层厚度要求。最大允许保温层厚度的参考条件：保温材料的导热系数不超过  $0.04 \text{ W/(m} \times \text{K)}$ ，且满足最高允许环境温度和过程温度要求。上述数值在“静态空气”工况下测定。

订购信息：Configurator 产品选型软件中的订购选项“应用软件包”，选型代号“Thermal Range Expander”



A0054921

- 1 主腔室
- 2 第二腔室
- 3 保温材料

不使用保温层时环境温度降低 5 K。

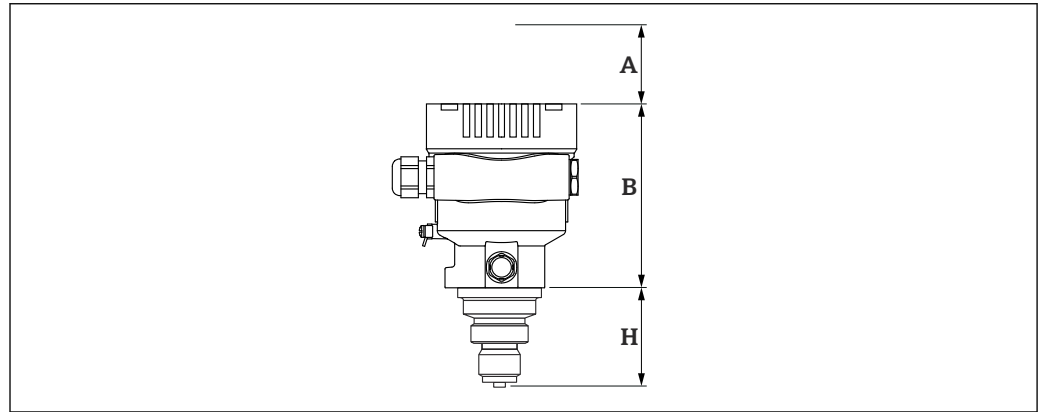
## 机械结构

### 设计及外形尺寸

#### 标准型仪表（不带隔膜密封系统）的高度

仪表高度包括

- 外壳高度
- 不同过程连接的高度



A0043567

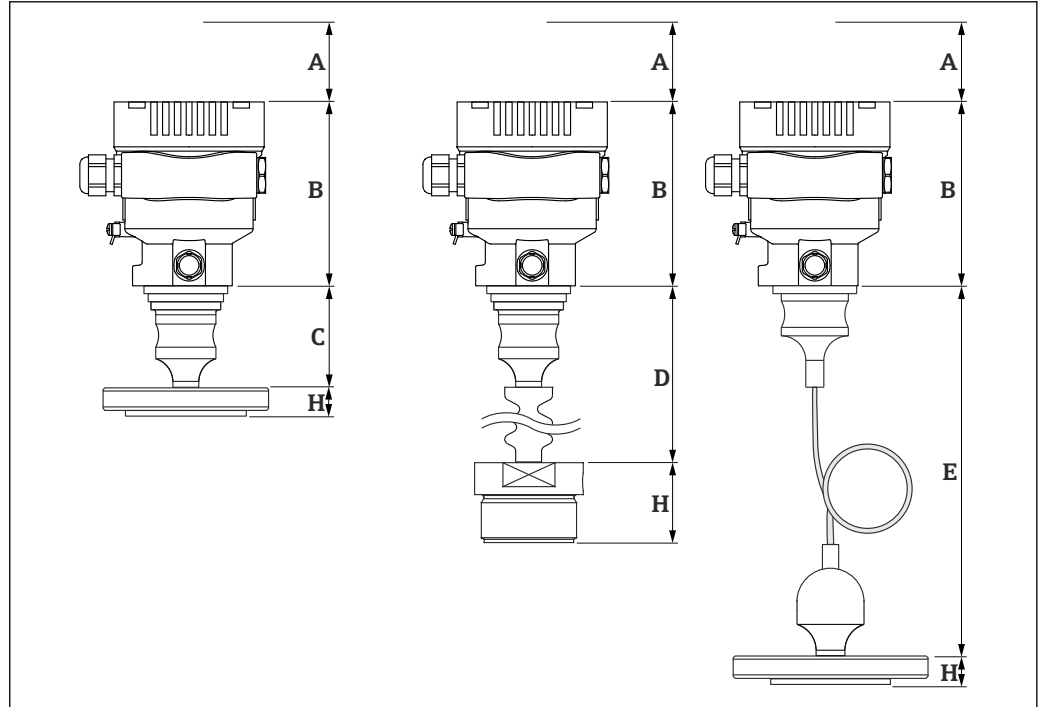
- A 安装间隙
- B 外壳高度
- H 过程连接高度



带隔膜密封系统的仪表的高度

设备高度包括

- 外壳高度
- 可选安装部件高度，例如隔热管或毛细管
- 不同过程连接的高度

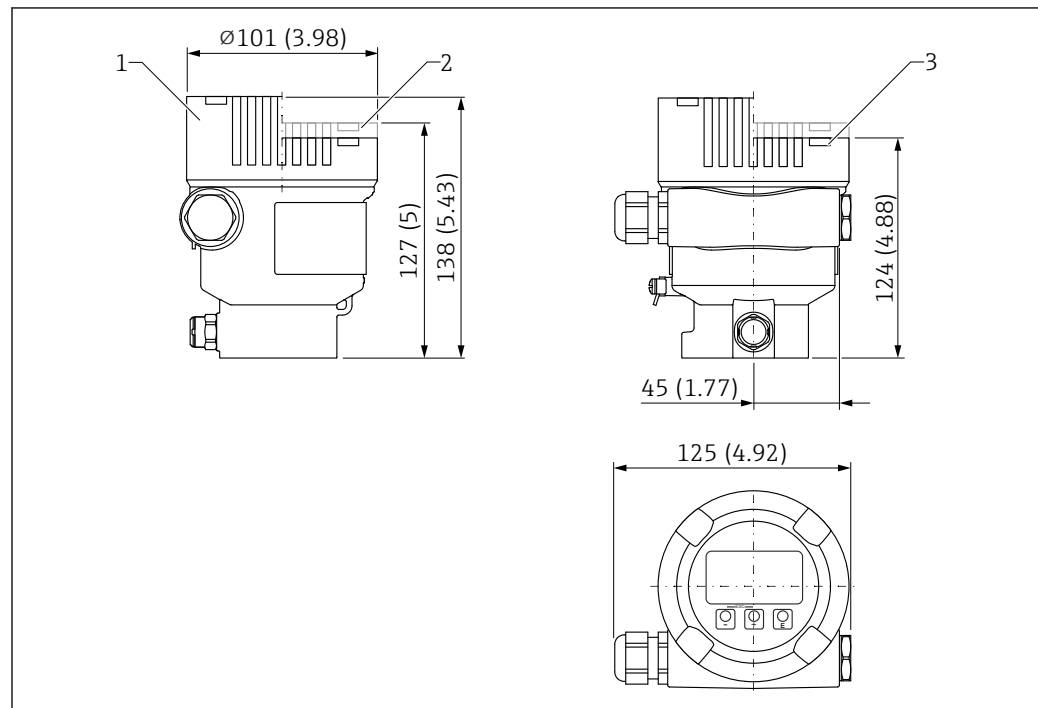


A0043568

- A 安装间隙
- B 外壳高度
- C 安装件高度例如“紧凑型”隔膜密封系统
- D 安装件高度例如带“隔热管”的隔膜密封系统
- E 安装件高度例如带“毛细管”的隔膜密封系统
- H 过程连接高度

## 外形尺寸

## 单腔室外壳



A0038380

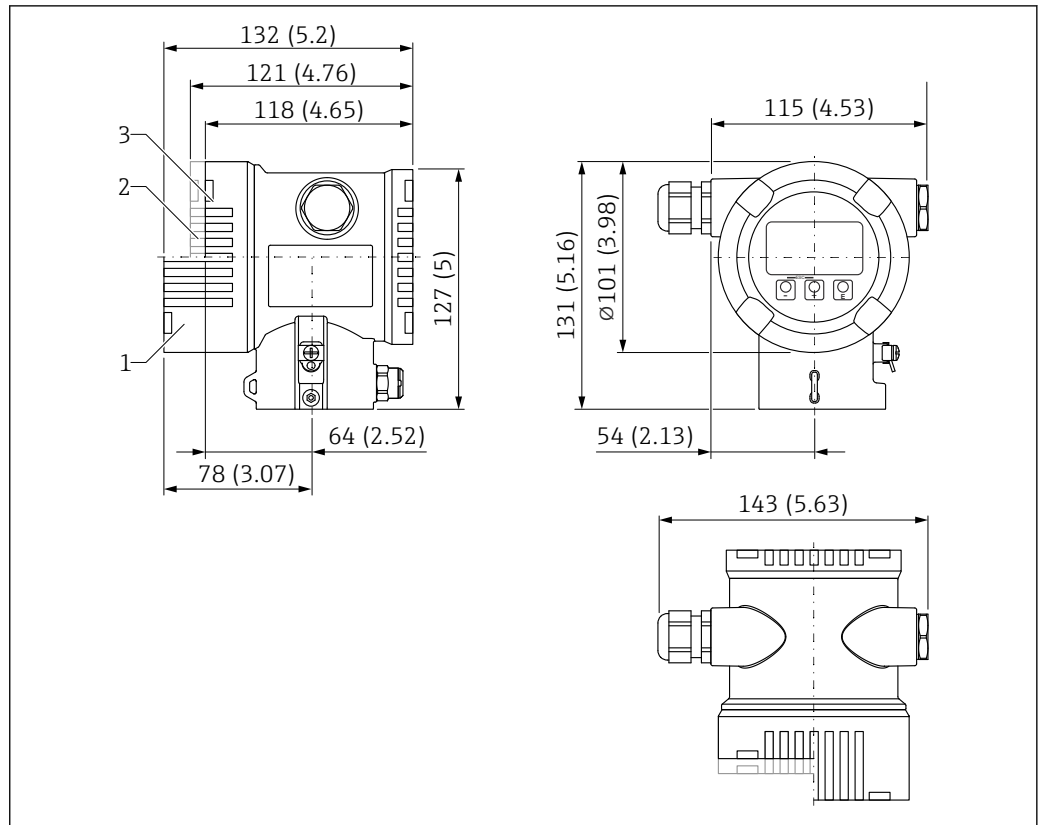
测量单位 mm (in)

- 1 带显示单元的仪表, 外壳盖带玻璃观察窗 (适用 Ex d/XP 和粉尘防爆仪表) : 138 mm (5.43 in)
- 2 带显示单元的仪表, 外壳盖带塑料观察窗: 127 mm (5 in)
- 3 带显示单元的仪表, 外壳盖不带观察窗: 124 mm (4.88 in)



盖板可选配符合 ANSI 安全色标准的红色 (RAL3002 色号) 涂层。

双腔室外壳



A0038377

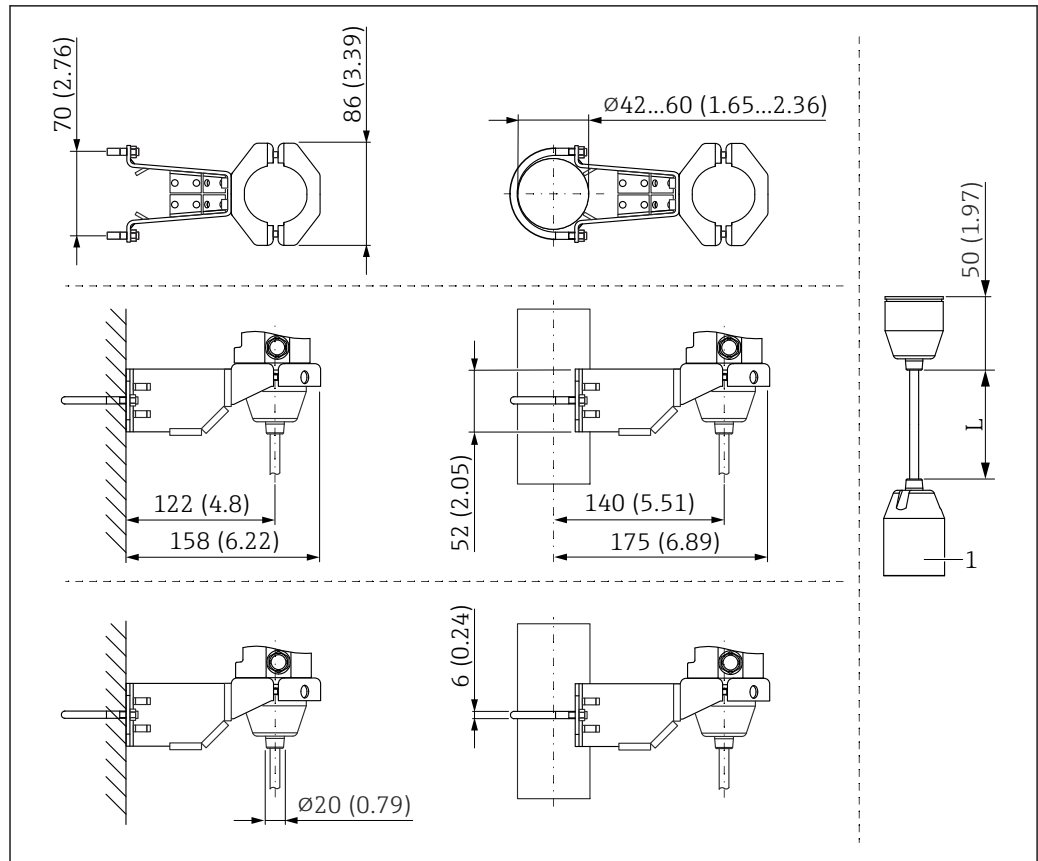
测量单位 mm (in)

- 1 带显示单元的仪表, 外壳盖带玻璃观察窗 (适用 Ex d/XP 和粉尘防爆仪表) : 132 mm (5.2 in)
- 2 带显示单元的仪表, 外壳盖带塑料观察窗: 121 mm (4.76 in)
- 3 带显示单元的仪表, 外壳盖不带观察窗: 118 mm (4.65 in)



盖板可选配符合 ANSI 安全色标准的红色 (RAL3002 色号) 涂层。

分体式传感器 (分离型外壳)



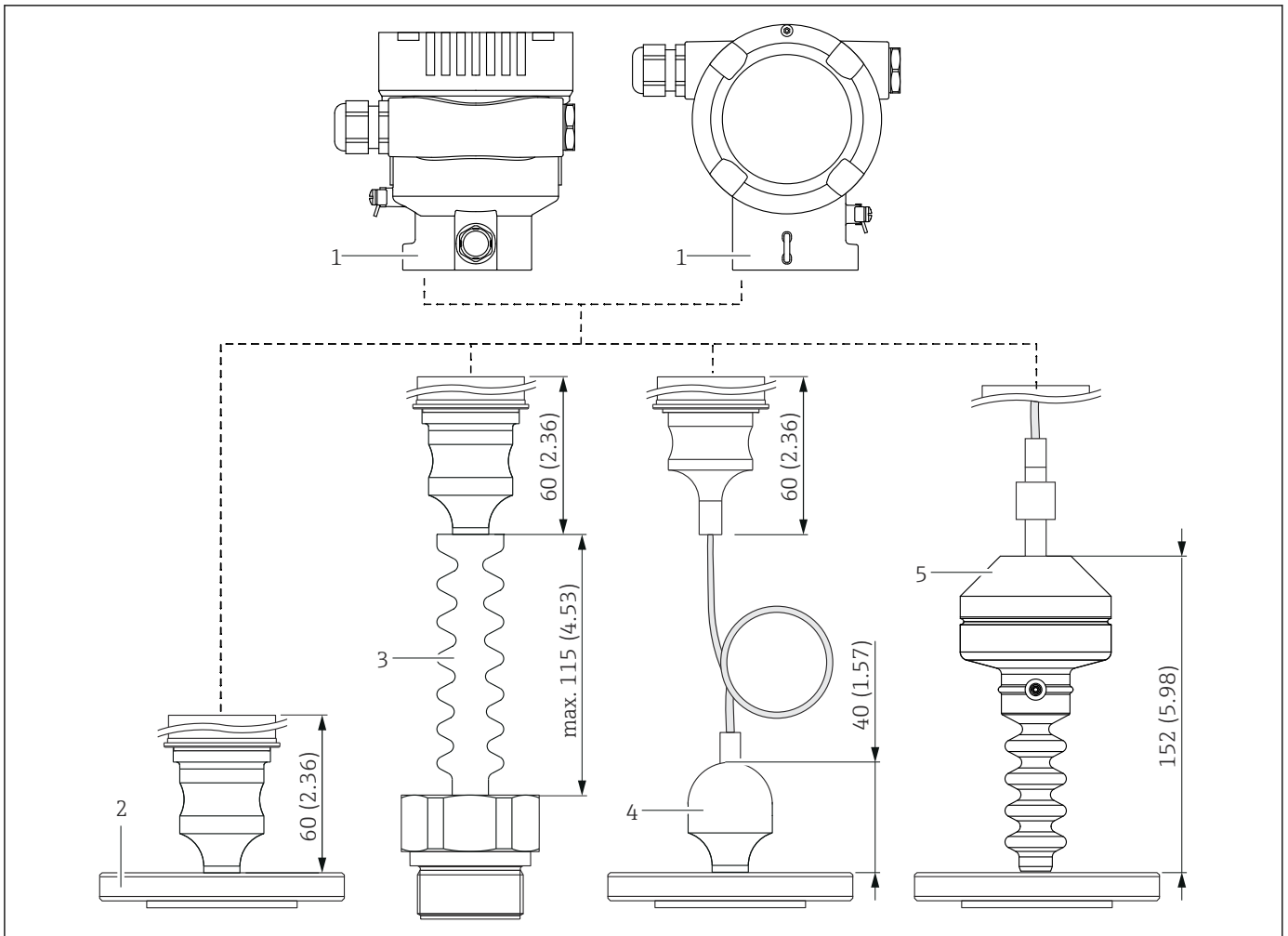
A0038214

测量单位 mm (in)

1 86 mm (3.39 in)

L 电缆长度

隔膜密封系统的安装部件



A0045182

- 1 外壳
- 2 隔膜密封系统，图例为法兰隔膜密封系统
- 3 带隔热管的隔膜密封系统
- 4 带毛细管的过程连接，比不带毛细管的过程连接高 40 mm (1.57 in)
- 5 宽温变送器

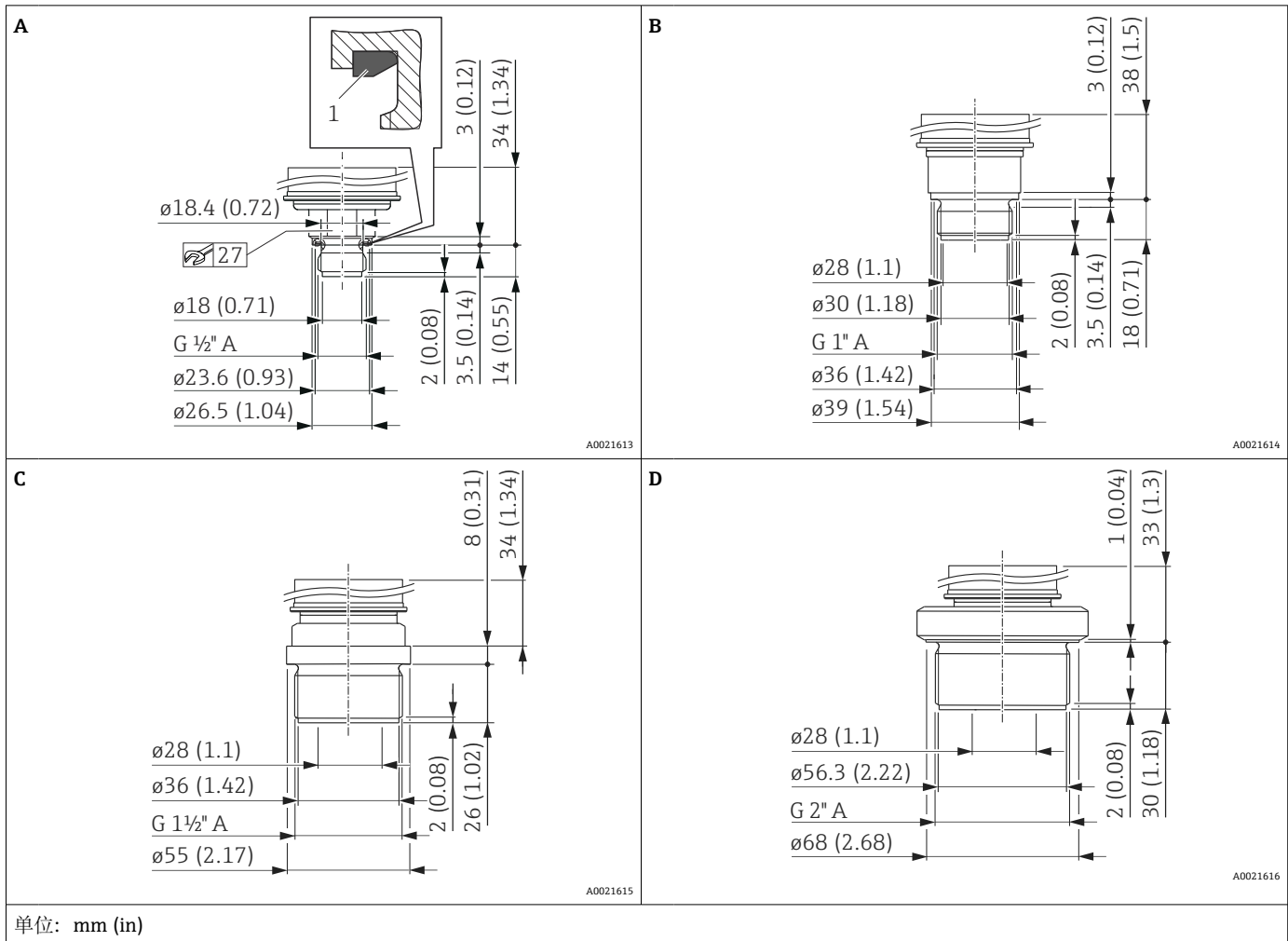
**OPL 和 MWP**

传感器与过程连接的最大 OPL（过压限定值）和 MWP（最大工作压力）可能有所不同。最大 OPL 和 MWP 参见过程连接的技术文档资料。

**术语说明**

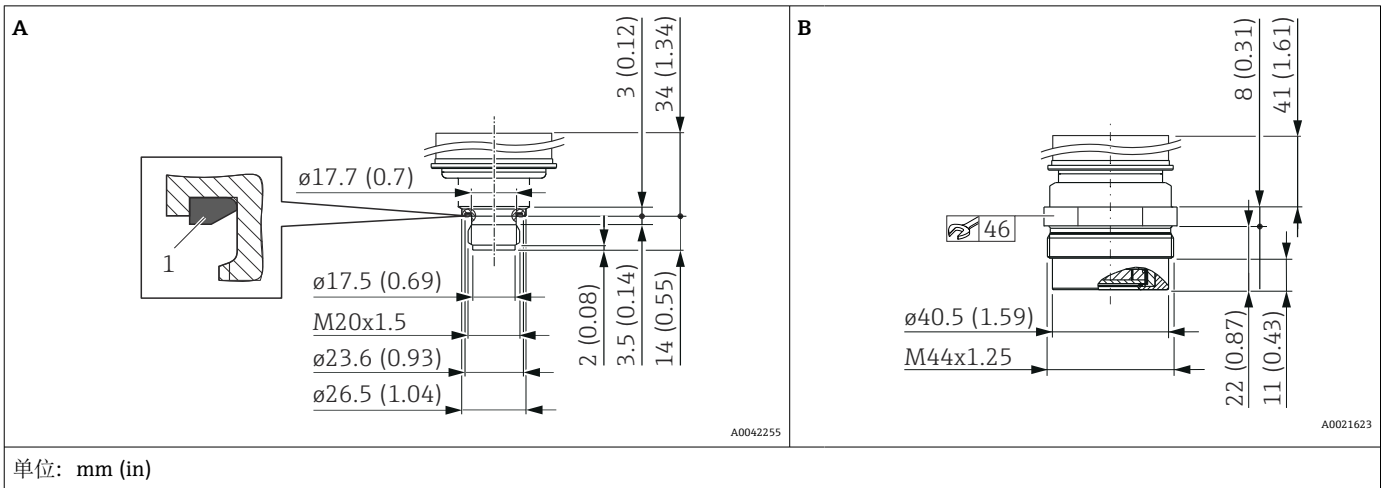
- DN/NPS/A = 法兰口径的字母数字代号
- PN/Class/K = 部件压力等级的字母数字代号

ISO 228 G 螺纹过程连接，齐平安装膜片（不带隔膜密封系统的标准型仪表）



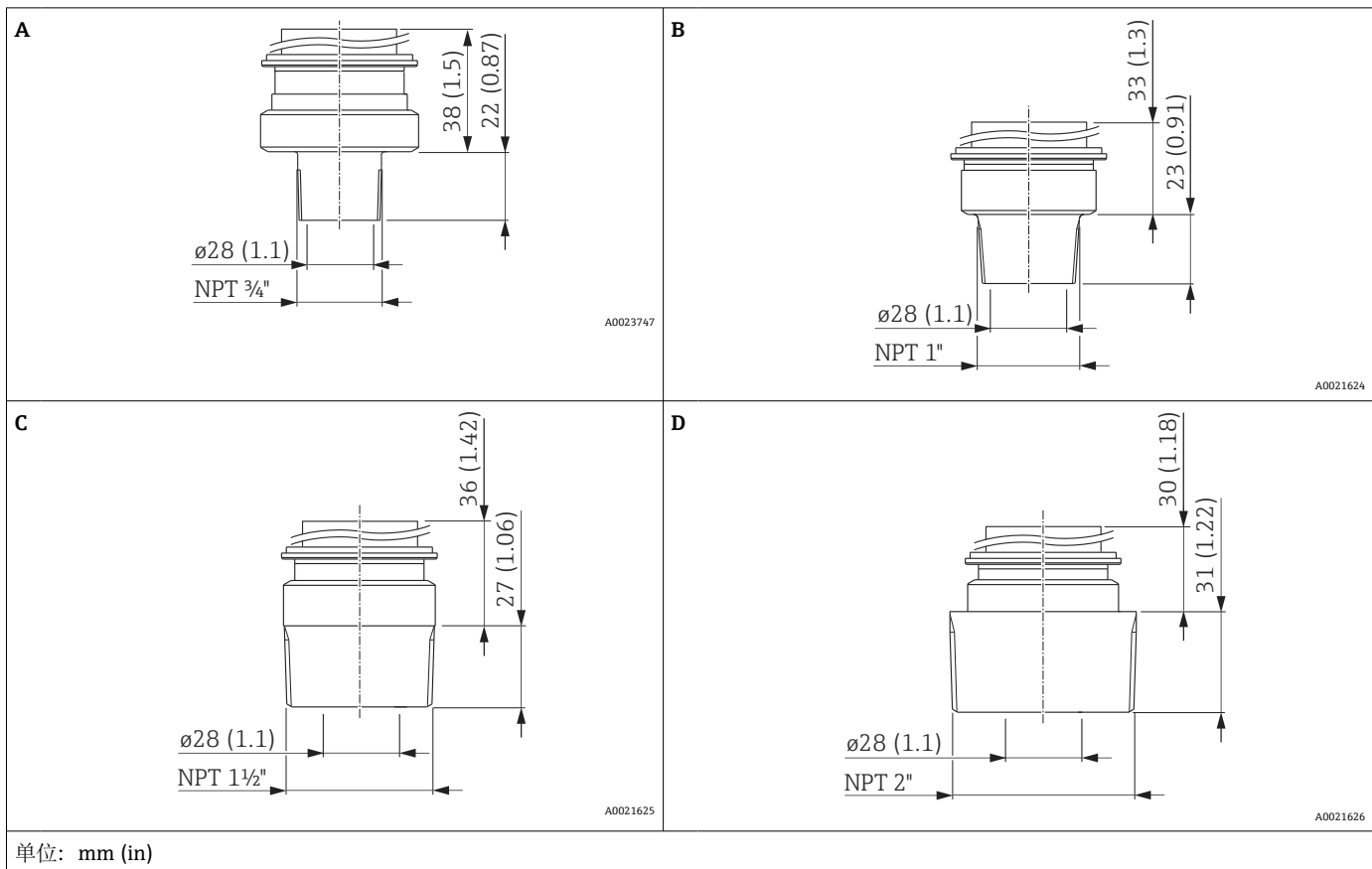
图号	说明	材质	重量
			kg (lb)
A	ISO 228 G 1/2" A / DIN 3852 螺纹 预安装 FKM 密封圈 (图号 1)	AISI 316L	0.4 (0.88)
A	ISO 228 G 1/2" A / DIN 3852 螺纹 预安装 FKM 密封圈 (图号 1)	Alloy C276 合金 (2.4819)	0.4 (0.88)
B	ISO 228 G 1" A 螺纹	AISI 316L	0.7 (1.54)
B	ISO 228 G 1" A 螺纹	Alloy C276 合金 (2.4819)	0.7 (1.54)
C	ISO 228 G 1 1/2" A 螺纹	AISI 316L	1.1 (2.43)
C	ISO 228 G 1 1/2" A 螺纹	Alloy C276 合金 (2.4819)	1.1 (2.43)
D	ISO 228 G 2" A 螺纹	AISI 316L	1.5 (3.31)
D	ISO 228 G 2" A 螺纹	Alloy C276 合金 (2.4819)	1.5 (3.31)

DIN 螺纹过程连接，齐平安装膜片（不带隔膜密封系统的标准型仪表）



图号	名称	材质	重量
			kg (lb)
A	DIN 16288 M20 螺纹 预安装 FKM 80 平面密封圈 (图号 1)	AISI 316L	0.4 (0.88)
A	DIN 16288 M20 螺纹 预安装 FKM 80 平面密封圈 (图号 1)	Alloy C276 合金 (2.4819)	0.4 (0.88)
B	DIN 13 M44 x 1.25 螺纹	AISI 316L	1.1 (2.43)

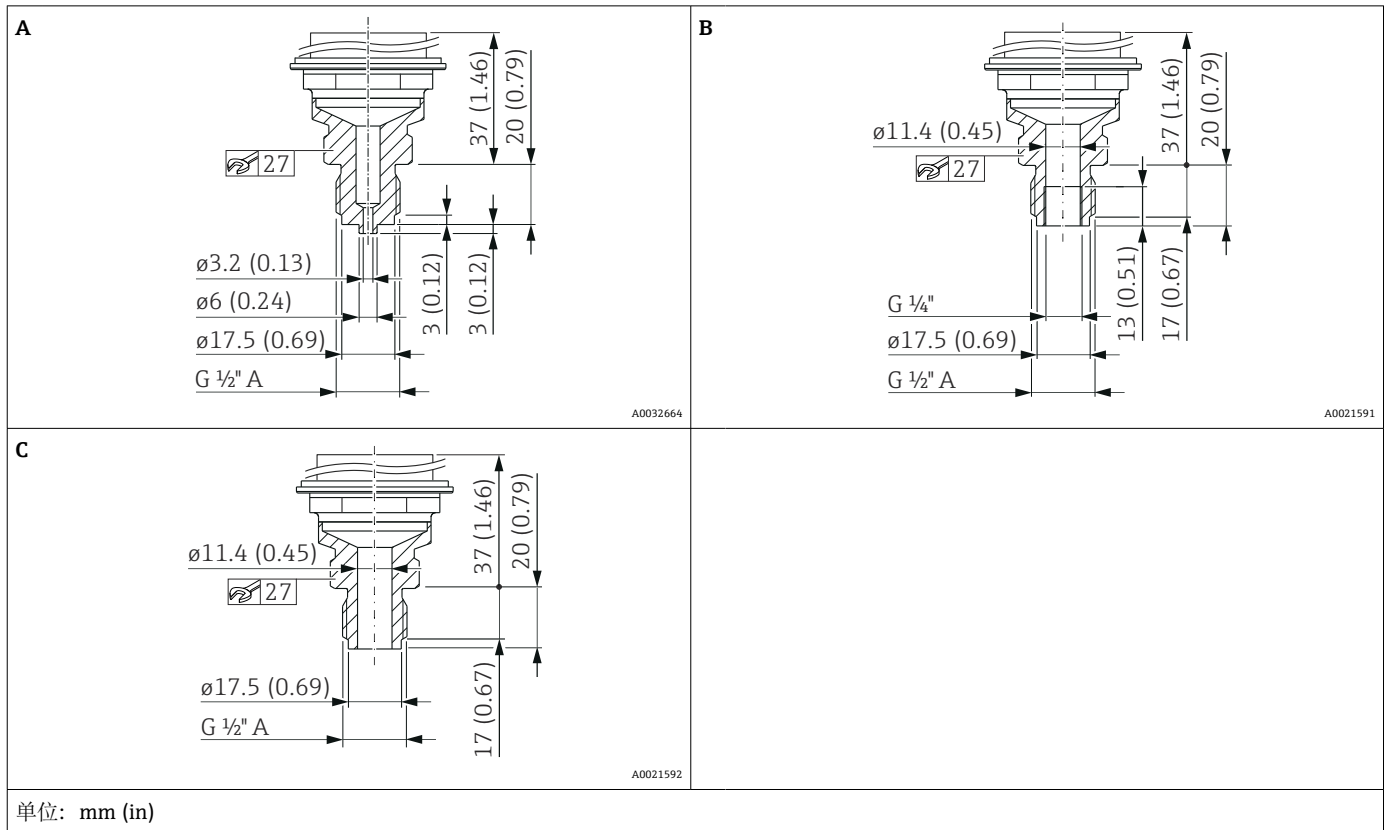
## ASME 螺纹过程连接，齐平安装膜片（不带隔膜密封系统的标准型仪表）



图号	说明	材质	重量
			kg (lb)
A	ASME 3/4" MNPT 螺纹	AISI 316L	0.6 (1.32)
B	ASME 1" MNPT 螺纹	AISI 316L	0.7 (1.54)
B	ASME 1" MNPT 螺纹	Alloy C276 合金 (2.4819)	0.7 (1.54)
C	ASME 1 1/2" MNPT 螺纹	AISI 316L	1 (2.21)
C	ASME 1 1/2" MNPT 螺纹	Alloy C276 合金 (2.4819)	1 (2.21)
D	ASME 2" MNPT 螺纹	AISI 316L	1.3 (2.87)
D	ASME 2" MNPT 螺纹	Alloy C276 合金 (2.4819)	1.3 (2.87)

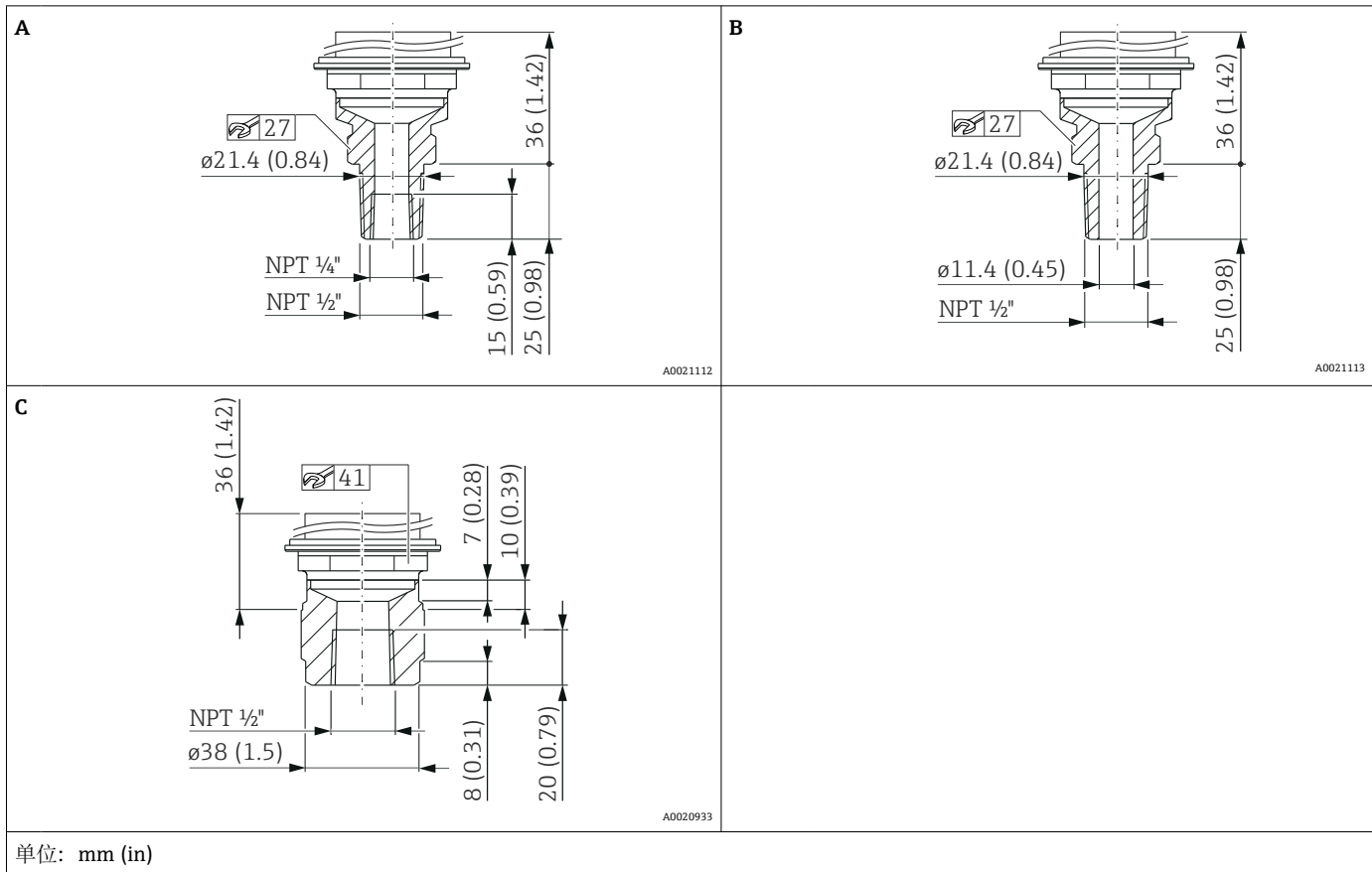


ISO 228 G 螺纹过程连接，内置膜片（不带隔膜密封系统的标准型仪表）



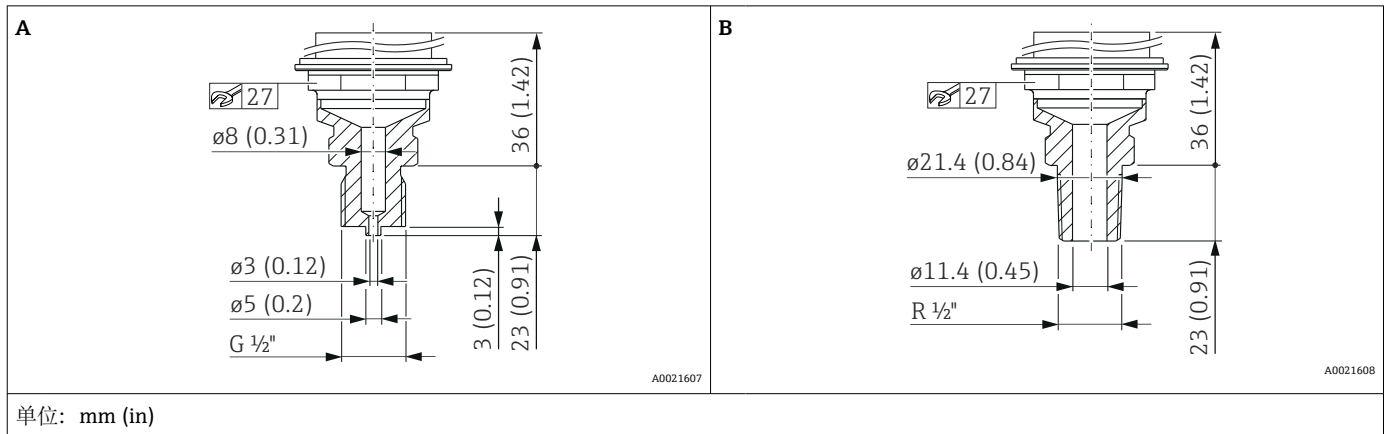
图号	说明	材质	重量
			kg (lb)
A	ISO 228 G 1/2" A EN837 螺纹 孔径 11.4 mm (0.45 in) = 400 bar (6 000 psi) 孔径 3.2 mm (0.13 in) = 700 bar (10 500 psi)	AISI 316L	0.63 (1.39)
		Alloy C276 合金 (2.4819)	0.63 (1.39)
B	ISO 228 G 1/2" A 螺纹, G 1/4"螺纹 (内螺纹) 孔径 11.4 mm (0.45 in) = 400 bar (6 000 psi)	AISI 316L	0.63 (1.39)
		Alloy C276 合金 (2.4819)	0.63 (1.39)
C	ISO 228 G 1/2" A 螺纹, 孔径 11.4 mm (0.45 in) = 400 bar (6 000 psi)	AISI 316L	0.63 (1.39)
		Alloy C276 合金 (2.4819)	0.63 (1.39)

## ASME B1.20.1 螺纹过程连接，内置膜片（不带隔膜密封系统的标准型仪表）



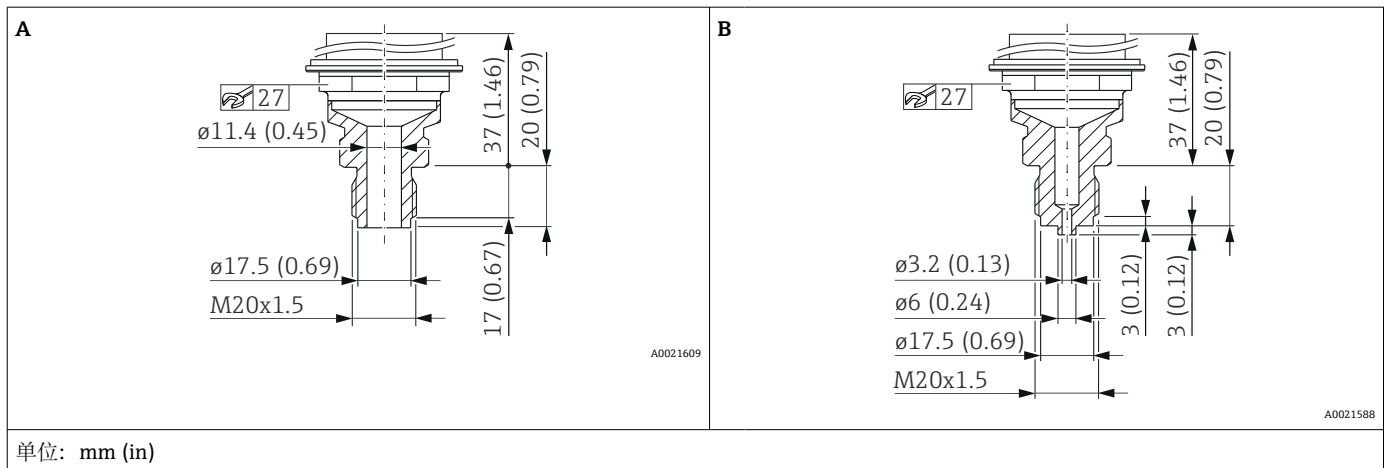
图号	说明	材质	重量
			kg (lb)
A	ASME MNPT 1/2"、FNPT 1/4"螺纹	AISI 316L	0.63 (1.39)
A	ASME MNPT 1/2"、FNPT 1/4"螺纹	Alloy C276 合金 (2.4819)	0.63 (1.39)
B	ASME MNPT 1/2"螺纹, 孔径 11.4 mm (0.45 in) = 400 bar (6 000 psi) 孔径 3.2 mm (0.13 in) = 700 bar (10 500 psi)	AISI 316L	0.63 (1.39)
B	ASME MNPT 1/2"螺纹, 孔径 11.4 mm (0.45 in) = 400 bar (6 000 psi) 孔径 3.2 mm (0.13 in) = 700 bar (10 500 psi)	Alloy C276 合金 (2.4819)	0.63 (1.39)
C	ASME FNPT 1/2"螺纹	AISI 316L	0.7 (1.54)
C	ASME FNPT 1/2"螺纹	Alloy C276 合金 (2.4819)	0.7 (1.54)

JIS 螺纹过程连接, 内置膜片 (不带隔膜密封系统的标准型仪表)



图号	说明	材质	重量
			kg (lb)
A	JIS B0202 G 1/2"螺纹 (外螺纹)	AISI 316L	0.6 (1.32)
B	JIS B0203 R 1/2"螺纹 (外螺纹)	AISI 316L	0.6 (1.32)

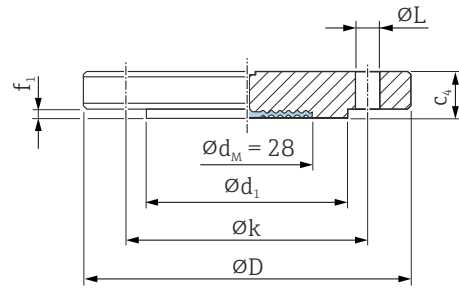
DIN 13 螺纹过程连接, 内置膜片 (不带隔膜密封系统的标准型仪表)



图号	说明	材质	重量
			kg (lb)
A	DIN 13 M20 x 1.5 螺纹, 11.4 mm (0.45 in)	AISI 316L	0.6 (1.32)
A	DIN 13 M20 x 1.5 螺纹, 11.4 mm (0.45 in)	Alloy C276 合金 (2.4819)	0.6 (1.32)
B	DIN 13 M20 x 1.5 EN837 螺纹, 3 mm (0.12 in)	AISI 316L	0.6 (1.32)
B	DIN 13 M20 x 1.5 EN837 螺纹, 3 mm (0.12 in)	Alloy C276 合金 (2.4819)	0.6 (1.32)

## EN1092-1 法兰过程连接，齐平安装膜片（不带隔膜密封系统的标准型仪表）

连接尺寸符合 EN1092-1。



A0045473

$\varnothing D$  法兰口径  
 $c_4$  厚度  
 $\varnothing d_1$  突面  
 $f_1$  突面  
 $\varnothing k$  节圆直径  
 $\varnothing L$  孔径  
 $\varnothing d_M$  最大膜片直径

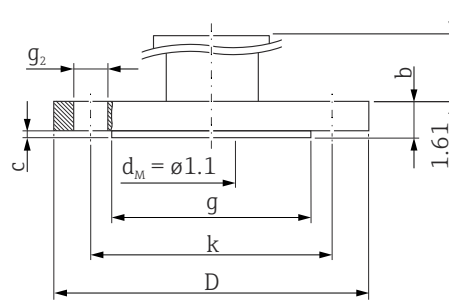
单位: mm

法兰 <sup>1) 2)</sup>							螺栓孔			重量
DN	PN	型式	$\varnothing D$	$c_4$	$\varnothing d_1$	$f_1$	数量	$\varnothing L$	$\varnothing k$	kg (lb)
			mm	mm	mm	mm		mm	mm	
DN 25	PN 10...40	B1	115	18	68	2	4	14	85	1.38 (3.04)
DN 32	PN 10...40	B1	140	18	78	2	4	18	100	2.03 (4.48)
DN 40	PN 10...40	B1	150	18	88	3	4	18	110	2.35 (5.18)
DN 50	PN 10...40	B1	165	20	102	3	4	18	125	3.2 (7.06)
DN 80	PN 10...40	B1	200	24	138	3	8	18	160	5.54 (12.22)

1) 材质: AISI 316L

2) 法兰突面材质与膜片材质相同。

ASME 法兰过程连接，齐平安装膜片（不带隔膜密封系统的标准型仪表）  
 连接尺寸符合 ASME B 16.5 标准（RF 突面）



A0022645

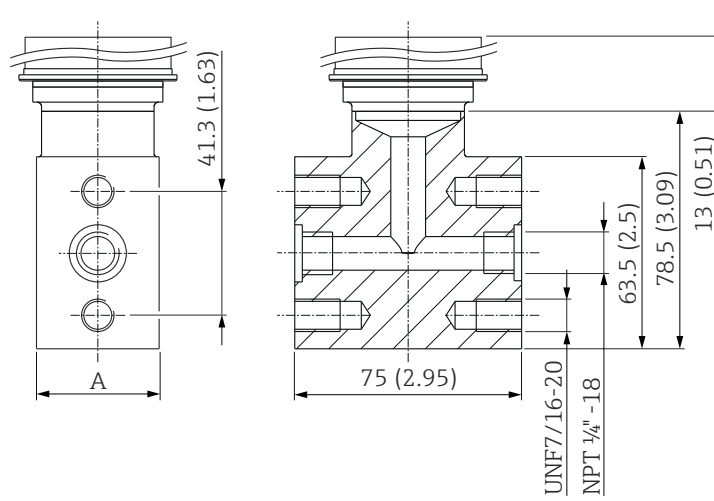
- D 法兰口径
- b 厚度
- g RF 突面
- c 突面厚度
- k 节圆直径
- g<sub>2</sub> 孔径
- d<sub>M</sub> 最大膜片直径

单位: in

法兰 <sup>1)</sup>						螺栓孔			重量
NPS	Class	D	b	g	c	数量	g <sub>2</sub>	k	
in		in	in	in	in		in	in	kg (lb)
1	150	4.25	0.61	2.44	0.08	4	0.62	3.13	1.1 (2.43)
1	300	4.88	0.69	2.7	0.06	4	0.75	3.5	1.3 (2.87)
1 ½	150	5	0.69	2.88	0.08	4	0.62	3.88	1.5 (3.31)
1 ½	300	6.12	0.81	2.88	0.08	4	0.88	4.5	2.6 (5.73)
2	150	6	0.75	3.62	0.08	4	0.75	4.75	2.4 (5.29)
2	300	6.5	0.88	3.62	0.08	8	0.75	5	3.2 (7.06)
3	150	7.5	0.94	5	0.08	4	0.75	6	4.9 (10.8)
3	300	8.25	1.12	5	0.08	8	0.88	6.62	6.7 (14.77)
4	150	9	0.94	6.19	0.08	8	0.75	7.5	7.1 (15.66)
4	300	10	1.25	6.19	0.08	8	0.88	7.88	11.6 (25.88)

1) 材质: AISI 316/316L; 结合 AISI 316 的承压能力和 AISI 316L 的耐化学腐蚀性能 (双重防护)

椭圆形法兰



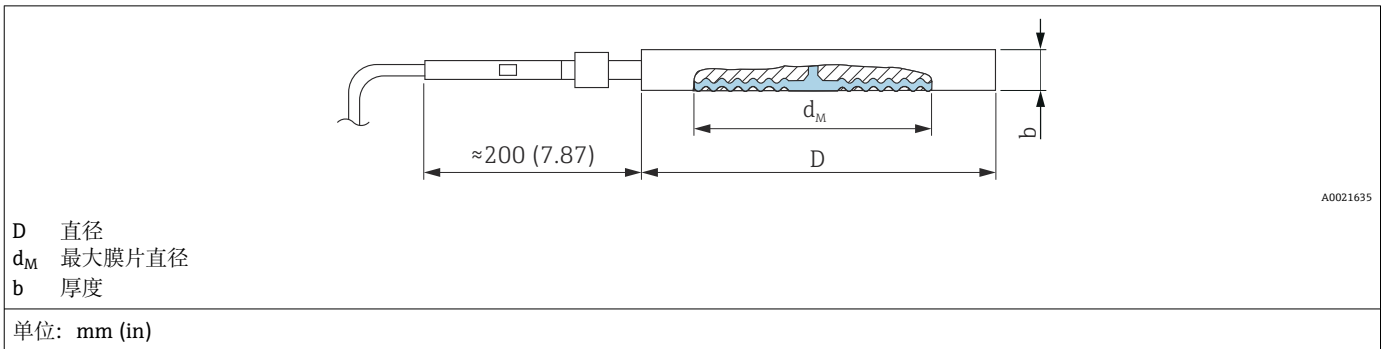
A0021632

A 传感器<40 bar (600 psi): 40 mm (1.57 in); 传感器≥40 bar (600 psi): 45 mm (1.77 in)

单位: mm (in)

材质	型号	重量
		kg (lb)
AISI 316L (1.4404)	椭圆形适配法兰 1/4-18 NPT 符合 IEC 61518 标准 安装: 7/16-20 UNF	1.9 (4.19)

扁平密封圈，齐平安装膜片



材质 <sup>1)</sup>	公称口径 DN	标称压力 PN <sup>2)</sup>	D mm	b mm	重量 kg (lb)
AISI 316L	DN 50	PN 16...400	102	20...22	1.3 (2.87)
	DN 80	PN 16...400	138	20...22	2.3 (5.07)
	DN 100	PN 16...400	162	20...22	3.1 (6.84)

- 1) 如果选购 PTFE 涂层，标配常规材质膜片。
- 2) 隔膜密封系统的标称压力。仪表的最大压力取决于承压能力最弱的部件。

材质	公称管道尺寸 NPS	压力等级 Class <sup>1)</sup>	D in	b in	重量 kg (lb)
AISI 316L	2	150...2500	3.62	0.79...0.87	1.3 (2.87)
	3	150...2500	5.00	0.79...0.87	2.3 (5.07)
	4	150...2500	6.22	0.79...0.87	3.1 (6.84)

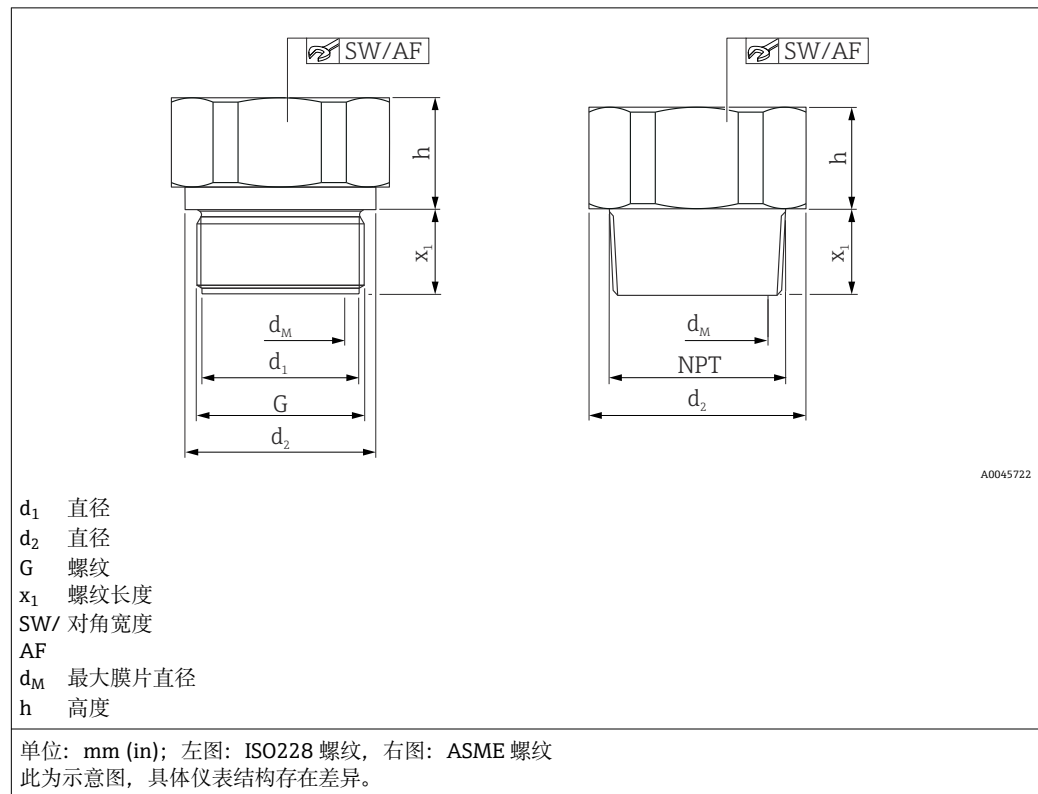
- 1) 隔膜密封系统的标称压力。仪表的最大压力取决于承压能力最弱的部件。

膜片最大直径: Ød<sub>M</sub>

公称口径 DN	标称压力 PN	Ød <sub>M</sub> (mm)					
		316L TempC	316L	Alloy C276 合金	钽	蒙乃尔 (Alloy 400 合金)	PTFE
50	16...400	61	-	62	60	59	52
80	16...400	89	-	90	92	89	80
100	16...400	-	89	90	92	89	-

公称管道尺寸 NPS	压力等级 Class	Ød <sub>M</sub> (in)					
		316L TempC	316L	Alloy C276 合金	钽	蒙乃尔 (Alloy 400 合金)	PTFE
2	150...2500	2.40	-	2.32	2.36	2.32	2.05
3	150...2500	3.50	-	3.54	3.62	3.50	3.14
4	150...2500	-	3.14	3.50	3.62	3.50	-

## ISO228 螺纹、ASME 螺纹、齐平安装膜片、隔膜密封系统、TempC 膜片

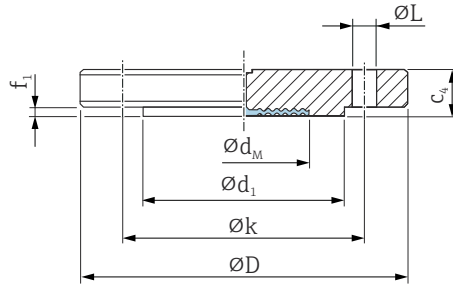


螺纹							隔膜密封系统		
材质	G	PN	$d_1$	$d_2$	$x_1$	SW/AF	$d_M$	h	重量
			[mm]	[mm]	[mm]		[mm]	[mm]	[mm]
AISI 316L	G 1" A	400	30	39	21	41	28	19	0.35 (0.77)
Alloy C276 合金									0.38 (0.84)
AISI 316L	G 1 ½" A	400	-	55	30	46	41	20	0.73 (1.61)
Alloy C276 合金									0.79 (1.74)
AISI 316L	G 2"	400	-	68	30	60	48	20	1.20 (2.65)
Alloy C276 合金									1.30 (2.87)

螺纹							隔膜密封系统		
材质	MNPT	PN	$d_1$	$d_2$	$x_1$	SW/AF	$d_M$	h	重量
			[mm]	[mm]	[mm]		[mm]	[mm]	[kg (lb)]
AISI 316L	1" MNPT	400	-	45	23	41	28	16	0.38 (0.84)
Alloy C276 合金									0.41 (0.90)
AISI 316L	1 ½" MNPT	400	-	60	30	46	41	20	0.70 (1.54)
Alloy C276 合金									0.76 (1.68)
AISI 316L	2" MNPT	400	-	60	34	46	48	21	1.10 (2.43)
Alloy C276 合金									1.19 (2.62)



**EN1092-1 法兰，齐平安装膜片，隔膜密封系统**  
 连接尺寸符合 EN1092-1。



A0045226

- ØD 法兰口径
- c<sub>4</sub> 厚度
- Ød<sub>1</sub> 突面
- f<sub>1</sub> 突面
- Øk 节圆直径
- ØL 孔径
- Ød<sub>M</sub> 最大膜片直径

单位: mm

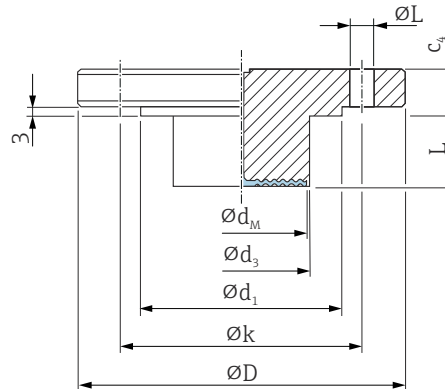
法兰 <sup>1) 2) 3) 4)</sup>							螺栓孔			隔膜密封系统
DN	PN	型式	ØD	c <sub>4</sub>	Ød <sub>1</sub>	f <sub>1</sub>	数量	ØL	Øk	重量
			mm	mm	mm	mm		mm	mm	mm
DN 25	PN 10...40	B1	115	18	68	2	4	14	85	1.38 (3.04)
DN 25	PN 63...160	B2	140	24	68	2	4	18	100	2.54 (5.60)
DN 25	PN 250	B2	150	28	68	2	4	22	105	3.7 (8.16)
DN 25	PN 400	B2	180	38	68	2	4	26	130	6.65 (14.66)
DN 32	PN 10...40	B1	140	18	78	2	4	18	100	2.03 (4.48)
DN 40	PN 10...40	B1	150	18	88	3	4	18	110	2.35 (5.18)
DN 50	PN 10...40	B1	165	20	102	3	4	18	125	3.2 (7.06)
DN 50	PN 63	B2	180	26	102	3	4	22	135	4.52 (9.97)
DN 50	PN 100...160	B2	195	30	102	3	4	26	145	6.07 (13.38)
DN 80	PN 10...40	B1	200	24	138	3	8	18	160	5.54 (12.22)
DN 80	PN 100	B2	230	32	138	3	8	26	180	8.85 (19.51)
DN 100	PN 10...16	B1	220	20	158	3	8	18	180	5.65 (12.46)
DN 100	PN 25...40	B1	235	24	162	3	8	22	190	7.6 (16.76)
DN 100	PN 100	B2	265	36	162	3	8	30	210	13.3 (29.33)

- 1) 材质: AISI 316L
- 2) 接液部件的表面光洁度 R<sub>a</sub> < 0.8 µm (31.5 µin), 包括 Alloy C276 合金、Monel 蒙乃尔、钽、金 (> 316L) 或 PTFE 材质的法兰 (所有标准) 突面。更高表面光洁度可通过特殊选型订购。
- 3) 法兰突面材质与膜片材质相同。
- 4) 如果选购 PTFE 涂层, 标配常规材质膜片。

膜片最大直径:  $\varnothing d_M$ 

公称口径 DN	标称压力 PN	$\varnothing d_M$ (mm)					
		316L TempC	316L	Alloy C276 合金	钽	蒙乃尔 (Alloy 400 合金)	PTFE
DN 25	PN 10...40	28	-	33	33	33	28
DN 25	PN 63...160	-	28	28	28	28	-
DN 25	PN 250	-	28	28	28	28	-
DN 25	PN 400	-	28	28	28	28	-
DN 32	PN 10...40	-	34	42	42	34	-
DN 40	PN 10...40	-	38	48	51	42	-
DN 50	PN 10...40	61	-	57	60	59	52
DN 50	PN 63	-	52	62	60	59	-
DN 50	PN 100...160	-	52	62	60	59	-
DN 80	PN 10...40	89	-	89	92	89	80
DN 80	PN 100	-	80	90	92	90	-
DN 100	PN 10...16	-	80	90	92	89	-
DN 100	PN 25...40	-	80	90	92	89	-
DN 100	PN 100	-	80	90	92	89	-

**EN1092-1 带颈法兰，齐平安装膜片，隔膜密封系统**  
 连接尺寸符合 EN 1092-1 标准。



A0045227

- ØD 法兰口径
- c<sub>4</sub> 厚度
- Ød<sub>1</sub> 突面
- Øk 节圆直径
- ØL<sub>2</sub> 孔径
- Ød<sub>M</sub> 最大膜片直径
- Ød<sub>3</sub> 法兰颈直径
- L 法兰颈长度

单位: mm

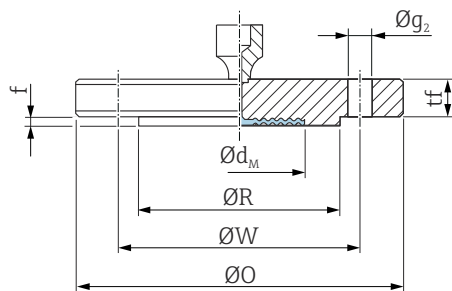
法兰 <sup>1)2)</sup>						螺栓孔			隔膜密封系统
DN	PN	型式	ØD	c <sub>4</sub>	Ød <sub>1</sub>	数量	ØL	Øk	Ød <sub>M</sub> <sup>3)</sup>
			mm	mm	mm		mm	mm	mm
DN 50	PN 10...40	B1	165	20	102	4	18	125	48
DN 80	PN 10...40	B1	200	24	138	8	18	160	73

- 1) 材质: AISI 316L
- 2) 使用 Alloy C276 合金材质的膜片时，法兰突面材质与法兰颈材质均为 316L
- 3) 最大隔膜直径

外壳				
DN	PN	L	Ød <sub>3</sub>	重量
		mm	mm	kg (lb)
DN 50	PN 10...40	50 / 100 / 150 / 200	48.3	3.44 (7.59) / 3.8 (8.4) / 4.1 (9.04) / 4.4 (9.7)
DN 80	PN 10...40	50 / 100 / 150 / 200	76	6.2 (13.7) / 6.7 (14.8) / 7.27 (16.03) / 7.8 (17.2)

## ASME B16.5 法兰，齐平安装膜片，隔膜密封系统

连接尺寸符合 ASME B 16.5 标准 (RF 突面)



A0045230

$\text{ØO}$  法兰口径  
 $t_f$  厚度  
 $\text{ØR}$  RF 突面  
 $f$  RF 突面  
 $\text{ØW}$  节圆直径  
 $\text{Øg}_2$  孔径  
 $\text{Ød}_M$  最大膜片直径

单位: in

法兰 <sup>1) 2) 3)</sup>						螺栓孔		隔膜密封系统	
NPS	Class	$\text{ØO}$	$t_f$	$\text{ØR}$	$f$	数量	$\text{Øg}_2$	$\text{ØW}$	重量
in		in	in	in	in		in	in	kg (lb)
1	150	4.25	0.50	2	0.06	4	5/8	3.12	1.2 (2.65)
1	300	4.88	0.62	2	0.06	4	3/4	3.5	1.5 (3.31)
1	400/600	4.88	0.69	2	0.25	4	3/4	3.5	1.7 (3.75)
1	900/1500	5.88	1.12	2	0.25	4	1	4	3.7 (8.16)
1	2500	6.25	1.38	2	0.25	4	1	4.25	5.1 (11.25)
1 ½	150	5	0.62	2.88	0.06	4	5/8	3.88	1.6 (3.53)
1 ½	300	6.12	0.75	2.88	0.06	4	7/8	4.5	2.7 (5.95)
2	150	6	0.69	3.62	0.06	4	3/4	4.75	2.5 (5.51)
2	300	6.5	0.81	3.62	0.06	8	3/4	5	3.4 (7.5)
2	400/600	6.5	1	3.62	0.25	8	3/4	5	4.3 (9.48)
2	900/1500	8.5	1.5	3.62	0.25	8	1	6.5	10.3 (22.71)
2	2500	9.25	2	3.62	0.25	8	1 1/8	6.75	15.8 (34.84)
3	150	7.5	0.88	5	0.06	4	3/4	6	5.1 (11.25)
3	300	8.25	1.06	5	0.06	8	7/8	6.62	7.0 (15.44)
3	400/600	6.5	1.25	5	0.25	8	7/8	6.62	8.6 (18.96)
3	900	9.5	1.5	5	0.25	8	1	7.5	13.3 (29.33)
4	150	9	0.88	6.19	0.06	8	3/4	7.5	7.2 (15.88)
4	300	10	1.19	6.19	0.06	8	7/8	7.88	11.7 (25.8)

1) 材质: AISI 316/316L; 结合 AISI 316 的承压能力和 AISI 316L 的耐化学腐蚀性能 (双重防护)

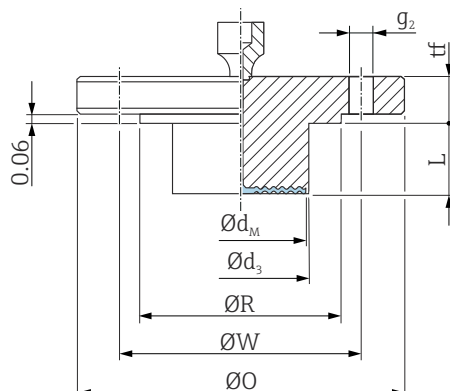
2) 接液部件的表面光洁度为  $R_a < 0.8 \mu\text{m}$  ( $31.5 \mu\text{in}$ ), 包括 Alloy C276 合金、Monel 蒙乃尔、钽、金或 PTFE 材质的法兰 (所有标准) 突面。更高表面光洁度可通过特殊选型订购。

3) 法兰突面材质与膜片材质相同。

膜片最大直径:  $\varnothing d_M$ 

公称管道尺寸 NPS	压力等级 Class	$\varnothing d_M$ (in)				
		316L TempC	316L	Alloy C276 合金	钽	蒙乃尔 (Alloy 400 合金)
1	150	1.10	-	1.30	1.34	1.30
1	300	1.10	-	1.30	1.34	1.30
1	400/600	-	1.10	1.30	1.34	1.30
1	900/1500	-	1.10	1.10	1.02	1.10
1	2500	-	1.10	1.30	1.34	1.30
1 ½	150	-	1.50	1.89	2.01	1.89
1 ½	300	-	1.50	1.89	2.01	1.89
2	150	2.40	-	2.44	2.44	2.44
2	300	2.40	-	2.44	2.44	2.44
2	400/600	-	2.05	2.44	2.44	2.44
2	900/1500	-	2.05	2.44	2.44	2.44
2	2500	-	2.05	2.44	2.44	2.44
3	150	3.50	-	3.62	3.62	3.62
3	300	3.50	-	3.62	3.62	3.62
3	400/600	-	3.15	3.62	3.62	3.62
3	900	-	3.15	3.62	3.62	3.62
4	150	-	3.15	3.62	3.62	3.62
4	300	-	3.15	3.62	3.62	3.62

**ASME B16.5 带颈法兰，齐平安装膜片，隔膜密封系统**  
 连接尺寸符合 ASME B 16.5 标准 (RF 突面)



A0045232

ØO 法兰口径  
 tf 厚度  
 ØR RF 突面  
 ØW 节圆直径  
 Øg<sub>2</sub> 孔径  
 Ød<sub>M</sub> 最大膜片直径  
 Ød<sub>3</sub> 法兰颈直径  
 L 法兰颈长度

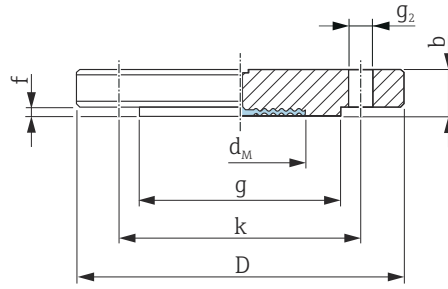
单位: in

法兰 <sup>1) 2) 3)</sup>					螺栓孔			隔膜密封系统
NPS	Class	ØO	tf	ØR	数量	Øg <sub>2</sub>	ØW	Ød <sub>M</sub> <sup>4)</sup>
in		in	in	in		in	in	in
2	150	6	0.69	3.62	4	3/4	4.75	1.9
3	150	7.5	0.88	5	4	3/4	6	2.87
4	150	9	0.88	6.19	8	3/4	7.5	3.5

- 1) 材质: AISI 316/316L。结合 AISI 316 的承压能力和 AISI 316L 的耐化学腐蚀性能 (双重防护)
- 2) 使用 Alloy C276 合金材质的膜片时, 法兰突面材质为 316L。
- 3) 如果选购 PTFE 涂层, 标配常规材质膜片。
- 4) 最大膜片直径

法兰颈				
NPS	Class	L	d <sub>3</sub>	重量
in		in (mm)	in (mm)	kg (lb)
2	150	2 (50.8) / 4 (101.6) / 6 (152.4) / 8 (203.2)	1.9 (48.3)	3.84 (8.47) / 4.16 (9.17) / 4.47 (9.86) / 4.77 (10.52)
3	150	2 (50.8) / 4 (101.6) / 6 (152.4) / 8 (203.2)	2.99 (76)	6.0 (13.2) / 6.6 (14.5) / 7.1 (15.7) / 7.8 (17.2)
4	150	2 (50.8) / 4 (101.6) / 6 (152.4) / 8 (203.2)	3.7 (94)	8.6 (19) / 9.9 (21.8) / 11.2 (24.7) / 12.4 (27.3)

**JIS 法兰，齐平安装膜片，隔膜密封系统**  
 连接尺寸符合 JIS B 2220 BL 标准（突面）



A0021680

- D 法兰口径
- b 厚度
- g 突面
- f 突面厚度
- k 节圆直径
- g<sub>2</sub> 孔径

单位: mm

法兰 <sup>1) 2) 3)</sup>						螺栓孔			隔膜密封系统
A <sup>4)</sup>	K <sup>5)</sup>	D	b	g	f	数量	g <sub>2</sub>	k	重量
		mm	mm	mm	mm		mm	mm	kg (lb)
25 A	10 K	125	14	67	1	4	19	90	1.5 (3.31)
40 A	10 K	140	16	81	2	4	19	105	2.0 (4.41)
50 A	10 K	155	16	96	2	4	19	120	2.3 (5.07)
80 A	10 K	185	18	127	2	8	19	150	3.3 (7.28)
100 A	10 K	210	18	151	2	8	19	175	4.4 (9.7)

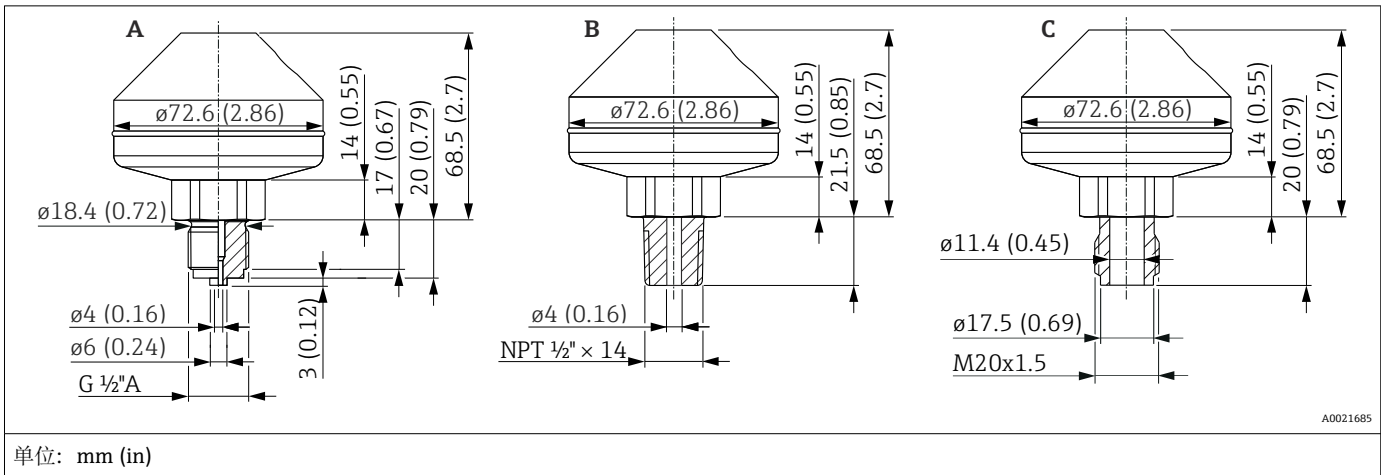
- 1) 材质: AISI 316L
- 2) 接液部件的表面光洁度  $R_a < 0.8 \mu\text{m}$  (31.5  $\mu\text{in}$ ), 包括 Alloy C276 合金、Monel 蒙乃尔、钽、金或 PTFE 材质的法兰（所有标准）突面。更高表面光洁度可通过特殊选型订购。
- 3) 法兰突面材质与膜片材质相同。
- 4) 法兰尺寸的字母数字代号。
- 5) 部件压力等级的字母数字代号。

**膜片最大直径:  $\varnothing d_M$**

A <sup>1)</sup>	K <sup>2)</sup>	$\varnothing d_M$ (mm)					
		316L TempC	316L	Alloy C276 合金	钽	蒙乃尔 (Alloy 400 合金)	PTFE
25 A	10 K	-	28	-	-	-	-
40 A	10 K	-	38	-	-	-	-
50 A	10 K	-	52	62	60	59	-
80 A	10 K	-	80	-	-	-	-
100 A	10 K	-	80	-	-	-	-

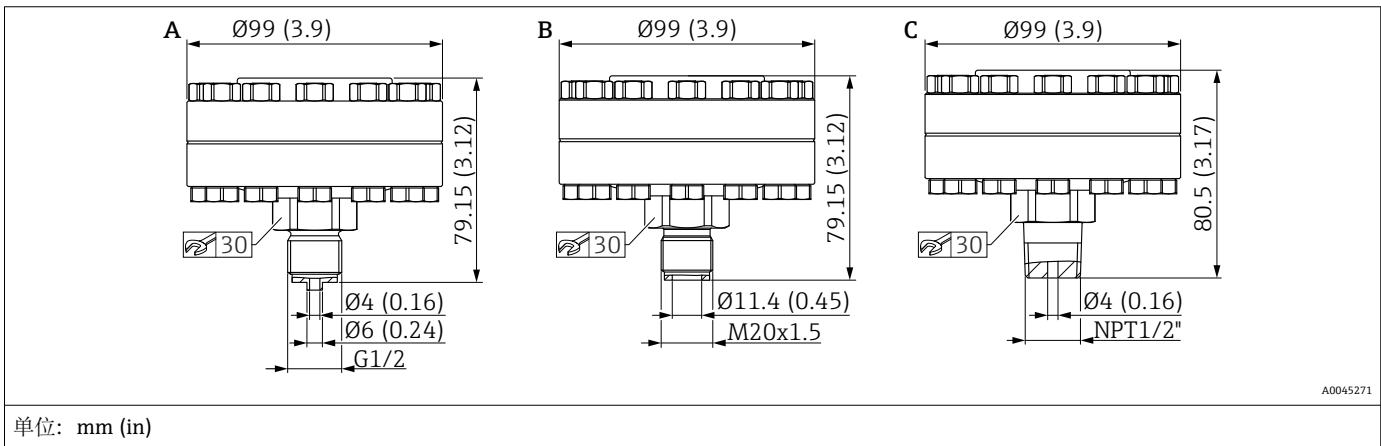
- 1) 法兰尺寸的字母数字代号。
- 2) 部件压力等级的字母数字代号。

隔热管，螺纹，ISO228，ASME，DIN，焊接，隔膜密封系统，TempC



图号	说明	材质	测量范围	PN	重量
			bar (psi)		kg (lb)
A	焊接，ISO228 G 1/2" A EN837	AISI 316L	≤ 160 (2320)	PN 160	1.43 (3.15)
B	焊接，ANSI MNPT 1/2				
C	焊接，13 M20x1.5 螺纹				

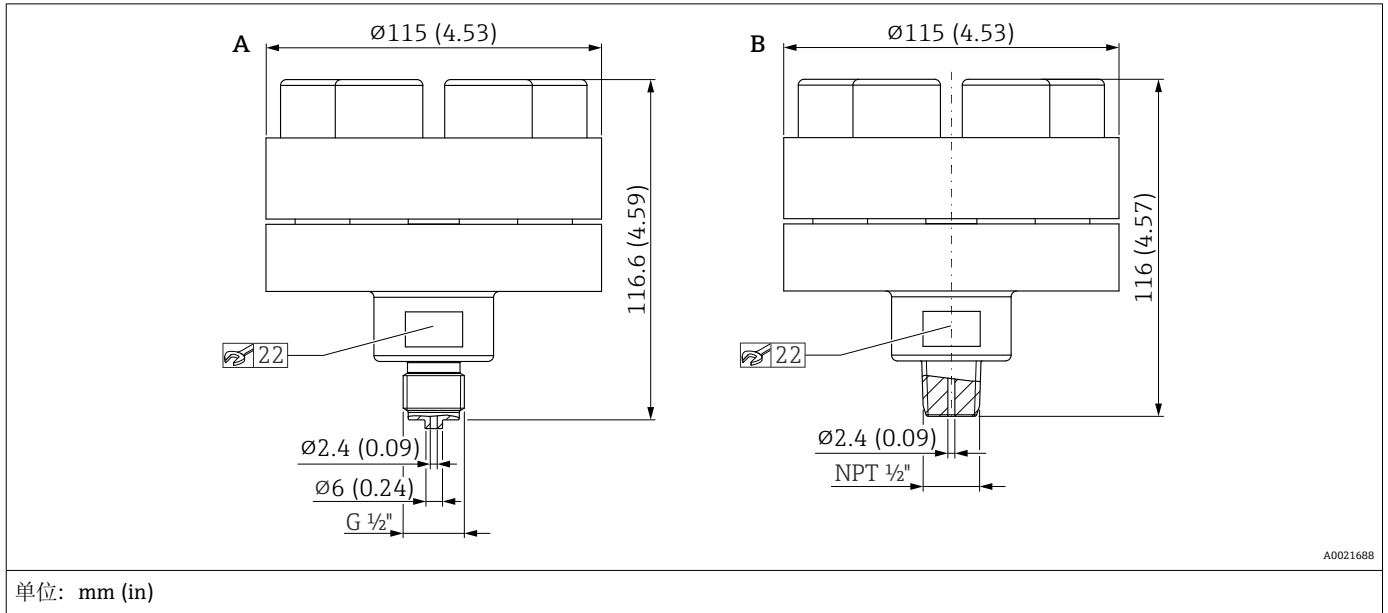
温度隔离器，ISO228 螺纹，ASME 螺纹，DIN13 螺纹，隔膜密封系统，316L 和 TempC 膜片材质



图号	说明	材质	量程档	标称压力 PN	重量
			bar (psi)		kg (lb)
A	ISO228 G 1/2 EN837 螺纹，带金属密封圈（镀银），-60 ... +400 °C (-76 ... +752 °F)	AISI 316L, A4 螺纹	≤ 100 (1450)	PN 100	2.35 kg (5.18 lb)
B	DIN13 M20x1.5 螺纹，带金属密封圈（镀银），-60 ... +400 °C (-76 ... +752 °F)				2.30 kg (5.07 lb)
C	ASME MNPT 1/2 螺纹，带金属密封圈（镀银），-60 ... +400 °C (-76 ... +752 °F)				2.35 kg (5.18 lb)



隔热管，ISO228 螺纹，ASME 螺纹，隔膜密封系统



图号	说明	材质	测量范围	PN <sup>1)</sup>	重量
			bar (psi)		kg (lb)
A	ISO228 G 1/2 A EN837 螺纹，内置密封条，-60 ... +400 °C (-76 ... +752 °F)	AISI 316L, A4 螺丝	> 40 (580)	PN 400	4.75 (10.47)
B	ASME MNPT 1/2 螺纹，内置密封条，-60 ... +400 °C (-76 ... +752 °F)				

1) 隔热管出厂前已完成装配，禁止拆卸!

重量

外壳

包括电子部件和显示单元的重量。

- 单腔室外壳: 1.1 kg (2.43 lb)
- 双腔室外壳
  - 铝: 1.4 kg (3.09 lb)
  - 不锈钢: 3.3 kg (7.28 lb)

分体式传感器 (分离型外壳)

- 外壳: 参见“外壳”章节
- 外壳接头: 0.55 kg (1.21 lb)
- 过程转接头: 0.36 kg (0.79 lb)
- 电缆:
  - PE 电缆, 2 米长度: 0.18 kg (0.40 lb)
  - PE 电缆, 5 米长度: 0.35 kg (0.77 lb)
  - PE 电缆, 10 米长度: 0.64 kg (1.41 lb)
  - FEP 电缆, 5 米长度: 0.62 kg (1.37 lb)
- 安装架: 0.46 kg (1.01 lb)

隔热管

- 短型隔热管: 0.19 kg (0.42 lb)
- 长型隔热管: 0.34 kg (0.75 lb)

**毛细管**

- 316L 材质标准毛细管护套:  
0.16 kg/m (0.35 lb/m) + 0.2 kg (0.44 lb)  
(每根毛细管的重量, 按 m 计算)
- 316 L 材质毛细管护套, 带 PVC 涂层:  
0.21 kg/m (0.46 lb/m) + 0.2 kg (0.44 lb)  
(每根毛细管的重量, 按 m 计算)
- 316 L 材质毛细管护套, 带 PTFE 涂层:  
0.29 kg/m (0.64 lb/m) + 0.2 kg (0.44 lb)  
(每根毛细管的重量, 按 m 计算)

**过程连接**

重量参数参见具体过程连接。

Ex d 防爆仪表: 0.63 kg (1.39 lb)

**附件**

安装架: 0.5 kg (1.10 lb)

**接液部件材质****膜片材质**

- 316L (1.4435)
- 316L (1.4435) , TempC  
TempC 膜片即“温度补偿膜片”  
与常规系统相比, 此类膜片可以有效避免环境温度和过程温度变化对隔膜密封系统的影响
- Alloy C276 合金  
法兰突面材质与膜片材质相同  
对于带颈法兰连接型仪表, 法兰突面为 316L 材质
  - EN 1092-1 法兰: 316L
  - ASME 法兰: F316/316L
- 钽  
法兰突面材质与膜片材质相同  
对于带颈法兰连接型仪表, 法兰突面为 316L 材质
  - EN 1092-1 法兰: 316L
  - ASME 法兰: F316/316L
- Monel 蒙乃尔 (Alloy 400 合金)  
法兰突面材质与膜片材质相同  
对于带颈法兰连接型仪表, 法兰突面为 316L 材质
  - EN 1092-1 法兰: 316L
  - ASME 法兰: F316/316L

**膜片涂层**

- PTFE, 0.25 mm (0.01 in)  
PTFE 涂层仅适用常规膜片
- 标准型仪表 (不带隔膜密封系统): 金涂层, 厚度 25 μm
- 带隔膜密封系统的仪表: 金涂层, 厚度 25 μm  
TempC 镀金膜片不提供防腐保护!  
金涂层仅适用 TempC 膜片

**过程连接**

参见具体过程连接。


**附件**

技术参数 (例如材质、外形尺寸或订货号) 参见《特殊文档》SD01553P。

**非接液部件材质****单腔体外壳 (铝) , 带涂层**


- 外壳: 铝 (EN AC 43400)
- 外壳涂层、外壳盖: 聚酯
- EN AC-43400 铝外壳盖, 带 Lexan 943A PC 观察窗  
EN AC-443400 铝外壳盖, 带硼硅酸盐观察窗; 适用粉尘防爆和 Ex d/XP 防爆场合
- 盲盖: 铝 (EN AC 43400)
- 外壳盖密封圈材质: 氢化丁腈橡胶 (HNBR)

- 外壳盖密封圈材质: 氟硅橡胶 (FVMQ) , 仅适用低温型仪表
- 等电位连接端: 316L
- 等电位连接端下方的密封圈: EPDM
- 插头: PBT-GF30-FR 或铝
- 插头密封圈材料: EPDM
- 铭牌: 塑料膜
- 位号牌: 塑料膜、不锈钢或用户自备

 电缆入口 (材质: 不锈钢、镀镍黄铜、塑料) 可通过“电气连接”产品选型表订购。


#### 双腔室外壳, 铝, 带涂层

- 外壳: 铝 (EN AC 43400)
- 外壳涂层、外壳盖: 聚酯
- EN AC-43400 铝外壳盖, 带 Lexan 943A PC 观察窗
- EN AC-443400 铝外壳盖, 带硼硅酸盐观察窗; 适用粉尘防爆和 Ex d/XP 防爆场合
- 盲盖: 铝 (EN AC 43400)
- 外壳盖密封圈材质: 氢化丁腈橡胶 (HNBR)
- 外壳盖密封圈材质: 氟硅橡胶 (FVMQ) , 仅适用低温型仪表
- 等电位连接端: 316L
- 等电位连接端下方的密封圈: EPDM
- 插头: PBT-GF30-FR 或铝
- 插头密封圈材料: EPDM
- 铭牌: 塑料膜
- 位号牌: 塑料膜、不锈钢或用户自备

 电缆入口 (材质: 不锈钢、镀镍黄铜、塑料) 可通过“电气连接”产品选型表订购。

#### 双腔室外壳; 316L

- 外壳: AISI 316L 不锈钢 (1.4409)
- 不锈钢 (ASTM A351: CF3M (铸钢等同于 AISI 316L 材质) / DIN EN 10213: 1.4409)
- 盲盖: AISI 316L (1.4409) 不锈钢
- 外壳盖: 不锈钢 AISI 316L (1.4409) , 带硼硅酸盐观察窗
- 外壳盖密封圈材质: 氢化丁腈橡胶 (HNBR)
- 外壳盖密封圈材质: 氟硅橡胶 (FVMQ) , 仅适用低温型仪表
- 等电位连接端: 316L
- 等电位连接端下方的密封圈: EPDM
- 插头: 不锈钢
- 插头密封圈材料: EPDM
- 铭牌: 不锈钢
- 位号牌: 塑料膜、不锈钢或用户自备

 电缆入口 (材质: 不锈钢、镀镍黄铜、塑料) 可通过“电气连接”产品选型表订购。

#### 电气连接

##### M20 接头 (塑料)

- 材质: PA
- 缆塞密封圈: EPDM
- 堵头: 塑料

##### M20 接头 (镀镍黄铜)

- 材质: 镀镍黄铜
- 缆塞密封圈: EPDM
- 堵头: 塑料

##### M20 接头 (316L)

- 材质: 316L
- 缆塞密封圈: EPDM
- 堵头: 塑料

##### M20 接头 (316L) , 卫生型

- 材质: 316L
- 缆塞密封圈: EPDM

##### M20 螺纹

设备标配 M20 螺纹接头。  
运输堵头: LD-PE

**G ½ 螺纹**

设备标配 M20 螺纹接头，随箱包装中提供 G½ 螺纹转接头及配套文档资料。

- 转接头：PA66-GF、铝或 316L（取决于订购的外壳类型）
- 运输堵头：LD-PE

**NPT ½ 螺纹**

设备标配 NPT½ 螺纹接头（铝外壳、316 L 外壳）或可选 M20 螺纹接头，随箱包装中提供 NPT½ 螺纹转接头及配套文档资料（塑料外壳、卫生型外壳）。

- 转接头：PA66-GF 或 316L（取决于订购的外壳类型）
- 运输堵头：LD-PE

**NPT ¾ 螺纹**

设备标配 NPT ¾ 螺纹接头

运输堵头：LD-PE

**M20 接头（塑料，蓝色）**

- 材质：PA（蓝色）
- 缆塞密封圈：EPDM
- 堵头：塑料

**M12 插头**

- 材质：镀镍 CuZn 或 316L（取决于订购的外壳类型）
- 运输防护帽：LD-PE

**HAN7D 插头**

材质：铝、压铸锌、钢

**ISO44000 M16 霍斯曼插头**

- 材质：PA6
- 运输堵头：LD-PE

**分离型外壳**

- 安装架
  - 安装架：AISI 316L (1.4404)
  - 螺丝和螺母：A4-70
  - 半壳：AISI 316L (1.4404)
- 分离型外壳上的电缆密封圈：EPDM
- 分离型外壳上的缆塞：AISI 316L (1.4404)
- 分离型外壳上的 PE 电缆：耐磨损电缆，采用可消除应力的 Dynema 材质；铝箔屏蔽层；聚乙烯（PE-LD）绝缘层，黑色；铜双绞线，抗 UV 紫外老化
- 分离型外壳上的 FEP 电缆：耐磨损电缆；镀锌钢丝网屏蔽；氟化乙烯丙烯（FEP）绝缘层，黑色；铜双绞线，抗 UV 紫外老化
- 分离型外壳上的过程转接头：AISI 316L (1.4404)

**填充液**

- 硅油
- 硅油，FDA 21 CFR 175.105 认证
- 合成油，FDA 认证
- 植物油，FDA 21 CFR 172.856 认证
- 高温油
- 低温油
- 惰性油（不适合低于 -20 °C (-4 °F) 的温度）

**连接部件**

- 外壳和过程连接之间的连接部件：AISI 316L (1.4404)
- 传感器本体：AISI 316L (1.4404)
- 传感器本体和毛细管之间的连接部件：AISI 316L (1.4404)
- 热缩护套管（仅适用带 PTFE 或 PVC 涂层护套的毛细管）：聚烯烃

**毛细管护套****AISI 316L**

- 毛细管：AISI 316 Ti (1.4571)
- 毛细管保护软管：AISI 316L (1.4404)

**PVC 涂层**

- 毛细管: AISI 316 Ti (1.4571)
- 毛细管保护软管: AISI 316L (1.4404)
- 涂层: PVC
- 毛细管接合点的热缩管: 聚烯烃

**PTFE 护套**

- 毛细管: AISI 316 Ti (1.4571)
- 毛细管保护软管: AISI 316L (1.4404)
- 护套: PTFE
- 单耳卡箍: 1.4301

---

**附件**



技术参数 (例如材质、外形尺寸或订货号) 参见《特殊文档》SD01553P。

## 隔膜密封系统（中国市场），Configurator 产品选型软件中的订购选项 105，选型代号“8A”...“8N”

本章节介绍了选择订购选项 105，选型代号“8A”...“8N”的隔膜密封型仪表的所有技术信息。未涵盖的所有其他技术信息参见本文档的其余章节。

### 性能参数

#### 总体性能

##### 主仪表性能

主仪表整体性能的计算方法保持不变。

计算隔膜密封系统误差：所产生的隔膜密封系统误差与 **Applicator** 选型计算软件“**Sizing Diaphragm Seal**”中的数据不同。隔膜密封系统误差的影响未作进一步说明。此仪表型号无法进行特定选型计算。

##### 长期稳定性

主仪表长期稳定性的影响可通过 **Applicator** 选型计算软件“**Sizing Pressure Performance**”确定。隔膜密封系统的影响未作进一步说明。

##### 总体误差

只有在未安装隔膜密封系统的情况下，才能确定主仪表的总体误差。

##### 响应时间

只有在未安装隔膜密封系统的情况下，才能确定主仪表的响应时间。隔膜密封系统的影响未作进一步说明。

##### 连续和交变负载能力

此仪表型号的设计和验证符合 EN 837 的规范和要求。与 IEC 62828 相反，必须假定较低的负载电阻（温度和压力）。

##### 抗振性

此仪表型号的设计和验证符合 EN 837 的规范和要求。

##### 氧气应用

此仪表型号不得用于氧气应用。

### 过程条件

#### 1.4 过程温度范围

填充液	$P_{abs} = 0.05 \text{ bar (0.725 psi)}^1$	$P_{abs} \geq 1 \text{ bar (14.5 psi)}^2$
硅油	-40 ... +180 °C (-40 ... +356 °F)	-40 ... +250 °C (-40 ... +482 °F)
高温油	-10 ... +200 °C (+14 ... +392 °F)	-10 ... +360 °C (+14 ... +680 °F)
低温油	-70 ... +60 °C (-94 ... +140 °F)	-70 ... +100 °C (-94 ... +212 °F)
植物油	-10 ... +160 °C (+14 ... +320 °F)	-10 ... +220 °C (+14 ... +428 °F)
惰性油	-40 ... +100 °C (-40 ... +212 °F)	-40 ... +175 °C (-40 ... +347 °F)

1)  $P_{abs} = 0.05 \text{ bar (0.725 psi)}$ 时的允许温度范围（注意设备和系统的允许温度范围）

2)  $P_{abs} \geq 1 \text{ bar (14.5 psi)}$ 时的允许温度范围（注意设备和系统的允许温度范围）

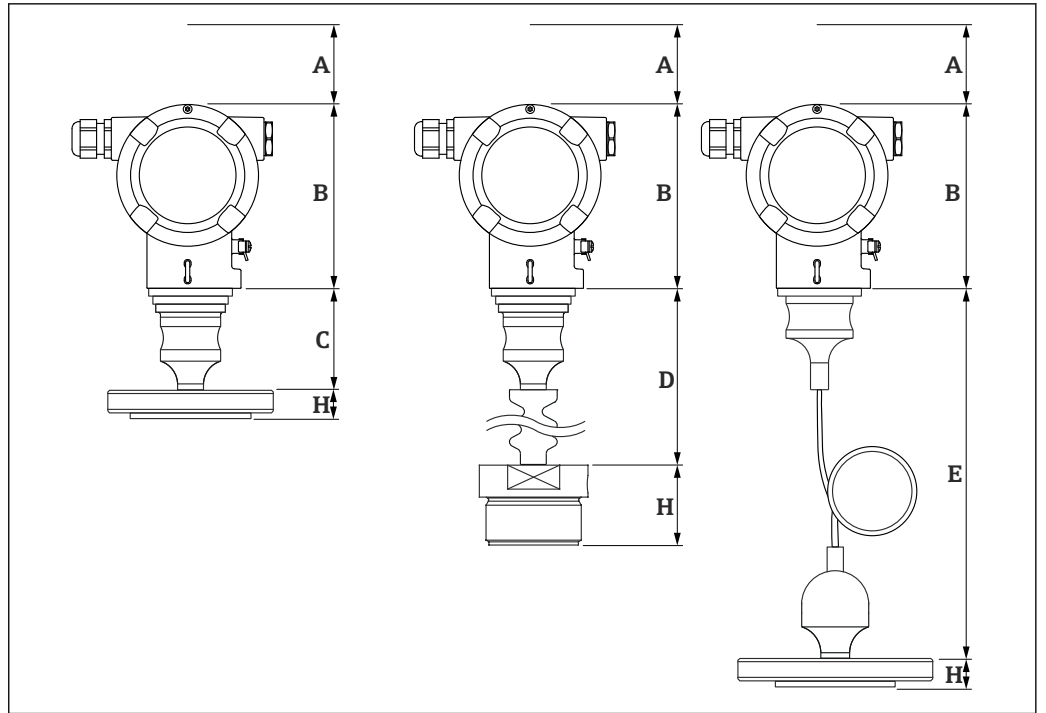
### 机械结构

#### 设计及外形尺寸

##### 带隔膜密封系统的仪表的高度

仪表高度包括

- 外壳高度
- 选配安装部件高度，例如温度隔离器或毛细管
- 不同过程连接的高度

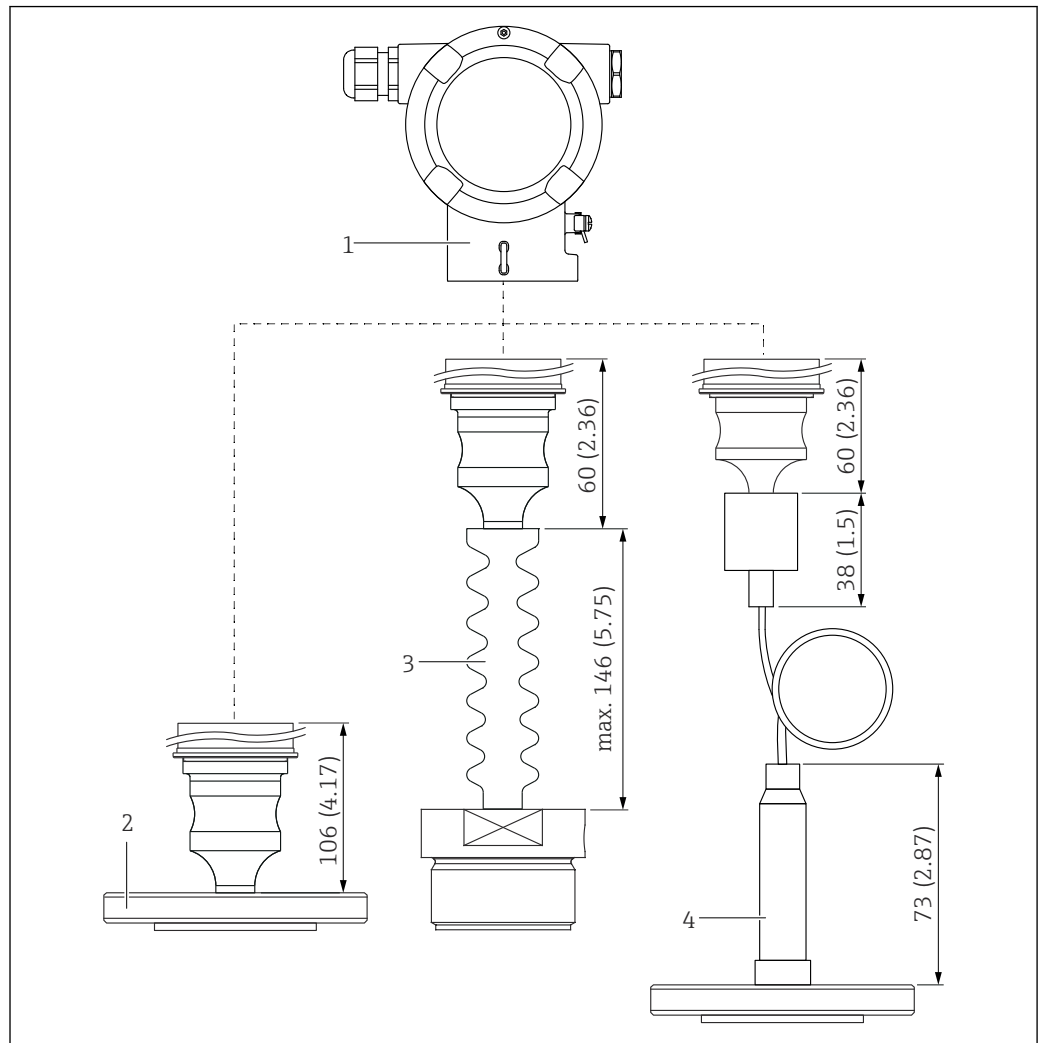


A0043568

- A 安装间隙
- B 外壳高度
- C 安装部件高度, 图例中为“直连型”隔膜密封系统
- D 安装部件高度, 图例中为“温度隔离器”隔膜密封系统
- E 安装部件高度, 图例中为“毛细管型”隔膜密封系统
- H 过程连接高度

## 外形尺寸

## 安装部件：隔膜密封系统

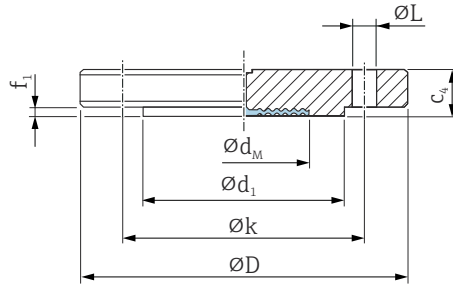


A0057262

- 1 外壳
- 2 隔膜密封系统，图例为法兰隔膜密封系统
- 3 温度隔离器隔膜密封系统
- 4 带毛细管的过程连接比不带毛细管的过程连接高 40 mm (1.57 in)



**EN1092-1 法兰，齐平安装膜片，隔膜密封系统**  
 连接尺寸符合 EN1092-1。



A0045226

- ØD 法兰口径
- c<sub>4</sub> 厚度
- Ød<sub>1</sub> 突面
- f<sub>1</sub> 突面
- Øk 节圆直径
- ØL 孔径
- Ød<sub>M</sub> 最大膜片直径

单位: mm

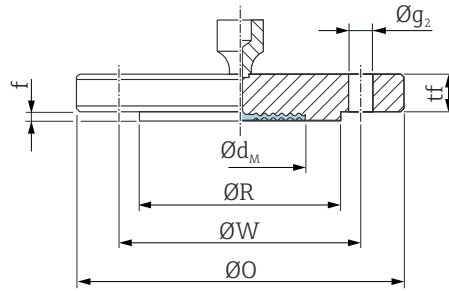
法兰 <sup>1) 2)</sup>							螺栓孔			隔膜密封系统
DN	PN	Form	ØD	c <sub>4</sub>	Ød <sub>1</sub>	f <sub>1</sub>	数量	ØL	Øk	重量
			mm	mm	mm	mm		mm	mm	mm
DN 25	PN 10...40	B1	115	18	68	2	4	14	85	1.38 (3.04)
DN 25	PN 63...160	B2	140	24	68	2	4	18	100	2.54 (5.60)
DN 25	PN 250	B2	150	28	68	2	4	22	105	3.7 (8.16)
DN 25	PN 400	B2	180	38	68	2	4	26	130	6.65 (14.66)
DN 32	PN 10...40	B1	140	18	78	2	4	18	100	2.03 (4.48)
DN 40	PN 10...40	B1	150	18	88	3	4	18	110	2.35 (5.18)
DN 50	PN 10...40	B1	165	20	102	3	4	18	125	3.2 (7.06)
DN 50	PN 63	B2	180	26	102	3	4	22	135	4.52 (9.97)
DN 50	PN 100...160	B2	195	30	102	3	4	26	145	6.07 (13.38)
DN 80	PN 10...40	B1	200	24	138	3	8	18	160	5.54 (12.22)
DN 80	PN 100	B2	230	32	138	3	8	26	180	8.85 (19.51)
DN 100	PN 10...16	B1	220	20	158	3	8	18	180	5.65 (12.46)
DN 100	PN 25...40	B1	235	24	162	3	8	22	190	7.6 (16.76)
DN 100	PN 100	B2	265	36	162	3	8	30	210	13.3 (29.33)

- 1) 材质: AISI 316L
- 2) 法兰突面材质与膜片材质相同。

膜片最大直径  $\varnothing d_M$ 

DN	PN	$\varnothing d_M$ (mm)				
		316L	Alloy C276 合金	钽	蒙乃尔 (Alloy 400 合金)	PTFE
DN 25	PN 10...40	28	33	33	33	28
DN 25	PN 63...160	28	28	28	28	-
DN 25	PN 250	28	28	28	28	-
DN 25	PN 400	28	28	28	28	-
DN 32	PN 10...40	34	42	42	34	-
DN 40	PN 10...40	38	48	51	42	-
DN 50	PN 10...40	61	57	60	59	52
DN 50	PN 63	52	62	60	59	-
DN 50	PN 100...160	52	62	60	59	-
DN 80	PN 10...40	89	89	92	89	80
DN 80	PN 100	80	90	92	90	-
DN 100	PN 10...16	80	90	92	89	-
DN 100	PN 25...40	80	90	92	89	-
DN 100	PN 100	80	90	92	89	-

ASME B16.5 法兰，齐平安装膜片，隔膜密封系统  
 连接尺寸符合 ASME B 16.5 RF 标准



A0045230

ØO 法兰口径  
 tf 厚度  
 ØR 突面  
 f 突面  
 ØW 节圆直径  
 Øg<sub>2</sub> 孔径  
 Ød<sub>M</sub> 最大膜片直径

单位: in

法兰 <sup>1)2)</sup>						螺栓孔			隔膜密封系统
NPS	压力等级 Class	ØO	tf	ØR	f	数量	Øg <sub>2</sub>	ØW	重量
in		in	in	in	in		in	in	kg (lb)
1	150	4.25	0.50	2	0.06	4	5/8	3.12	1.2 (2.65)
1	300	4.88	0.62	2	0.06	4	3/4	3.5	1.5 (3.31)
1	400/600	4.88	0.69	2	0.25	4	3/4	3.5	1.7 (3.75)
1	900/1500	5.88	1.12	2	0.25	4	1	4	3.7 (8.16)
1	2500	6.25	1.38	2	0.25	4	1	4.25	5.1 (11.25)
1 ½	150	5	0.62	2.88	0.06	4	5/8	3.88	1.6 (3.53)
1 ½	300	6.12	0.75	2.88	0.06	4	7/8	4.5	2.7 (5.95)
2	150	6	0.69	3.62	0.06	4	3/4	4.75	2.5 (5.51)
2	300	6.5	0.81	3.62	0.06	8	3/4	5	3.4 (7.5)
2	400/600	6.5	1	3.62	0.25	8	3/4	5	4.3 (9.48)
2	900/1500	8.5	1.5	3.62	0.25	8	1	6.5	10.3 (22.71)
2	2500	9.25	2	3.62	0.25	8	1 1/8	6.75	15.8 (34.84)
3	150	7.5	0.88	5	0.06	4	3/4	6	5.1 (11.25)
3	300	8.25	1.06	5	0.06	8	7/8	6.62	7.0 (15.44)
3	400/600	6.5	1.25	5	0.25	8	7/8	6.62	8.6 (18.96)
3	900	9.5	1.5	5	0.25	8	1	7.5	13.3 (29.33)
4	150	9	0.88	6.19	0.06	8	3/4	7.5	7.2 (15.88)
4	300	10	1.19	6.19	0.06	8	7/8	7.88	11.7 (25.8)

- 1) 材质: AISI 316L
- 2) 法兰突面材质与膜片材质相同。

膜片最大直径  $\varnothing d_M$ 

NPS	压力等级 Class	$\varnothing d_M$ (in)			
		316L	Alloy C276 合金	钽	蒙乃尔 (Alloy 400 合金)
1	150	1.10	1.30	1.34	1.30
1	300	1.10	1.30	1.34	1.30
1	400/600	1.10	1.30	1.34	1.30
1	900/1500	1.10	1.10	1.02	1.10
1	2500	1.10	1.30	1.34	1.30
1 ½	150	1.50	1.89	2.01	1.89
1 ½	300	1.50	1.89	2.01	1.89
2	150	2.40	2.44	2.44	2.44
2	300	2.40	2.44	2.44	2.44
2	400/600	2.05	2.44	2.44	2.44
2	900/1500	2.05	2.44	2.44	2.44
2	2500	2.05	2.44	2.44	2.44
3	150	3.50	3.62	3.62	3.62
3	300	3.50	3.62	3.62	3.62
3	400/600	3.15	3.62	3.62	3.62
3	900	3.15	3.62	3.62	3.62
4	150	3.15	3.62	3.62	3.62
4	300	3.15	3.62	3.62	3.62

## 接液部件材质

## 膜片材质

- 316L (1.4435)
- Alloy C276 合金
  - 法兰突面材质与膜片材质相同
    - 使用 EN 1092-1 法兰时, 材质为 316L
    - 使用 ASME 法兰时, 材质为 316L
- 钽
  - 法兰突面材质与膜片材质相同

## 膜片涂层

PTFE, 0.25 mm (0.01 in)

## 非接液部件材质

## 毛细管护套

## AISI 316L

- 毛细管: AISI 316L
- 毛细管保护软管: AISI 316L

## 证书与认证

### 腐蚀测试

特定型号可选标准和测试方法。

关于所选系统配置和或订货号的详细说明，请联系 Endress+Hauser。

### 溢出保护系统

此仪表型号尚未根据§63 WHG（德国水资源法）进行溢出保护验证。

### 功能安全性 SIL/ IEC 61508 一致性声明

SIL 认证不包括已安装的隔膜密封系统。

必须考虑主仪表的特征参数。

### 船级社认证

此仪表型号未获得船级社认证。

### CRN 认证

此仪表型号未获得 CRN 认证。

### 测试报告

#### 测试、证书、声明

此设备型号不满足以下要求：

AD 2000

此仪表型号不能提供以下测试：

- 氦气泄漏测试、内部程序、测试报告
- 焊接文档、接液/带压焊缝

#### 制造商声明

此仪表型号目前无有效的制造商声明。

如需要，请咨询 Endress+Hauser。

## 显示单元和用户界面

### 操作方式

#### 针对特定用户任务的多级操作菜单结构

- 用户操作向导
- 诊断
- 应用
- 系统

#### 调试快速安全

- 带图形用户界面的交互式设置向导，指导用户调试 FieldCare、DeviceCare 或 DTM、AMS，以及基于 PDM 的第三方软件或 SmartBlue
- 引导式菜单，包含各个参数的简要说明
- 在设备上操作和通过调试软件操作的方法相同
- 具有 Ethernet-APL 功能的 PROFINET：通过网页服务器访问设备

#### 内置 HistoROM 数据存储单元

- 即使更换电子模块也能保证转移各项参数设置
- 设备中最多记录 100 条事件信息

#### 高效诊断提高测量的稳定性

- 纯文本显示系统内置补救措施
- 多种仿真选项

#### 蓝牙模块（可选安装在现场显示单元中）

- 使用 SmartBlue 应用程序，或安装有 DeviceCare (1.07.00 或更高版本) 或 FieldXpert SMT70 的个人计算机对设备进行快速简便的设置
- 无需其他工具或转接头
- 使用 Bluetooth® 蓝牙无线技术，实现加密点对点单向数据传输（通过 Fraunhofer 研究所测试）和带密码保护的通信

### 语言

在 Configurator 产品选型软件中选择现场显示单元（可选）的显示语言。

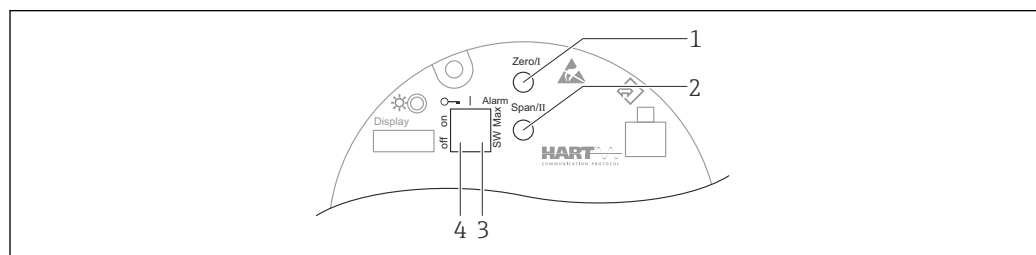
如果没有选择显示语言，现场显示单元的出厂语言设置为 English。

日后可通过 **Language** 参数更改显示语言。

### 现场操作

#### 电子插件上的操作按键和 DIP 开关

##### HART

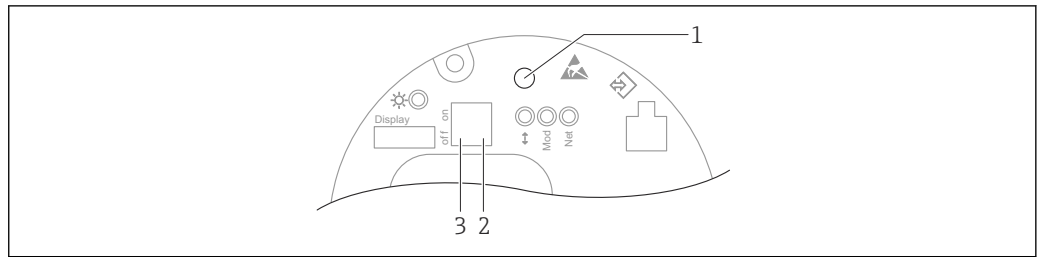


A0039285

- 1 操作按键，量程下限 (Zero) 设置
- 2 操作按键，量程上限 (Span) 设置
- 3 DIP 开关，报警电流设置
- 4 DIP 开关，锁定和解锁仪表

**i** 相对于其他操作方式（例如 FieldCare/DeviceCare），通过 DIP 开关进行的设置具有最高优先级。

### 具有 Ethernet-APL 功能的 PROFINET



A0046061

- 1 操作按键，位置调整（调零）和设备复位
- 2 DIP 开关，设置服务 IP 地址
- 3 DIP 开关，锁定和解锁仪表

**i** 相对于其他操作方式（例如 FieldCare/DeviceCare），通过 DIP 开关进行的设置具有最高优先级。

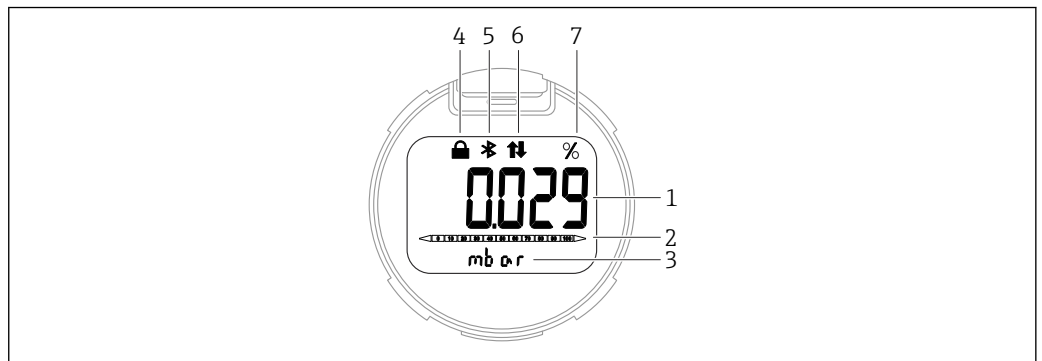
### 现场显示单元

#### 设备显示单元（可选）

功能:

- 显示测量值、故障信息和提示信息
- 发生故障时背光显示从绿色切换至红色
- 设备显示单元可以拆除，方便后续操作

**i** 可以在仪表显示单元的附加选项中选择 Bluetooth® 蓝牙无线技术。

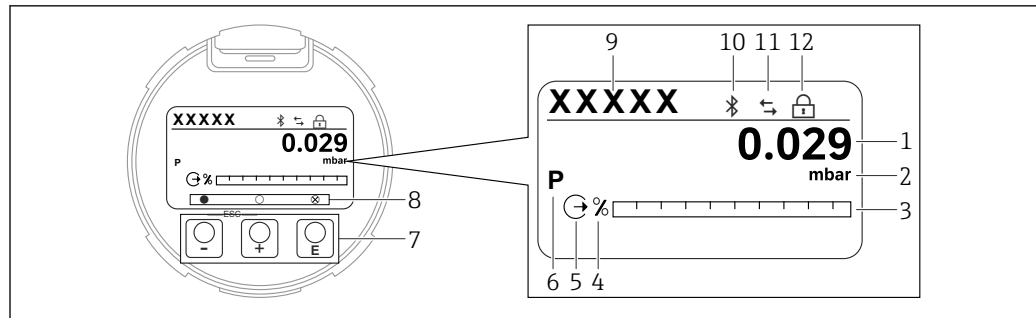


A0043599

#### **7** 段码显示屏

- 1 测量值（最多 5 位）
- 2 棒图（与电流输出成正比）（不适用 PROFINET + Ethernet-APL 通信型仪表）
- 3 测量值单位
- 4 锁定（仪表锁定时显示此图标）
- 5 蓝牙功能（蓝牙连接时此图标闪烁）（仅适用 HART 和 PROFINET + Ethernet-APL 通信型仪表）
- 6 HART 通信（开启 HART 通信时显示此图标）或 PROFINET 通信（仅适用 HART 和 PROFINET + Ethernet-APL 通信型仪表）
- 7 电流输出测量值（百分比单位）

下图为示例。显示内容取决于实际设置。



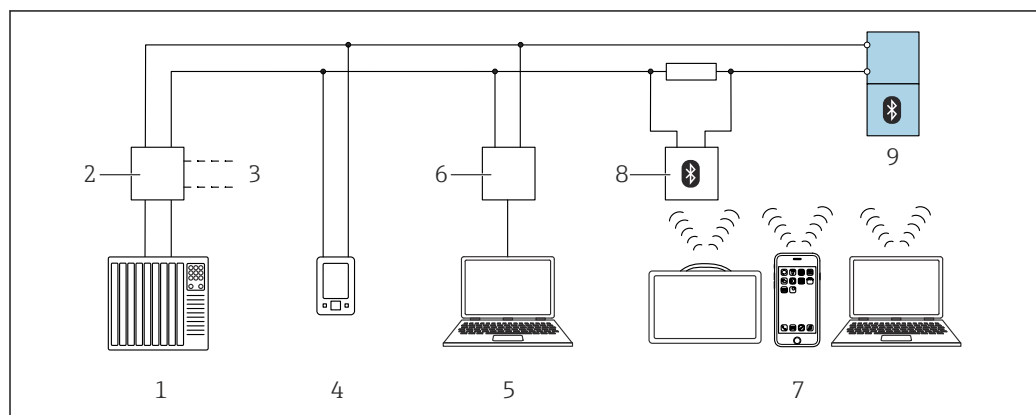
A0047142

图 8 图形显示屏，带光敏键。

- 1 测量值 (最多 12 位)
- 2 测量值单位
- 3 棒图 (与电流输出成正比) (不适用 PROFINET + Ethernet-APL 通信型仪表)
- 4 棒图单位
- 5 电流输出图标
- 6 显示测量值图标 (例如 p = 压力)
- 7 光敏键
- 8 按键反馈图标。可选不同显示图标: 圆圈 (空心) = 短按按键; 圆圈 (实心) = 长按按键; 圆圈 (带 X) = 由于蓝牙连接无法操作
- 9 设备号
- 10 蓝牙功能 (蓝牙连接时此图标闪烁)
- 11 HART 通信 (开启 HART 通信时显示此图标) 或 PROFINET 通信
- 12 锁定 (仪表锁定时显示此图标)

## 远程操作

### 通过 HART 通信或蓝牙操作



A0044334

图 9 通过 HART 通信实现远程操作

- 1 PLC (可编程逻辑控制器)
- 2 变送器供电单元, 例如 RN221N (含通信电阻)
- 3 连接 Commubox FXA195 和 AMS Trex™ 设备通讯器
- 4 AMS Trex™ 设备通讯器
- 5 计算机, 安装有调试软件 (例如 DeviceCare/FieldCare、AMS Device View、SIMATIC PDM)
- 6 Commubox FXA195 (USB)
- 7 Field Xpert SMT70/SMT77、智能手机或计算机, 安装有调试软件 (例如 DeviceCare/FieldCare、AMS Device View、SIMATIC PDM)
- 8 蓝牙调制解调器, 带连接电缆 (例如 VIATOR)
- 9 变送器



### 通过 PROFINET + Ethernet-APL 网络

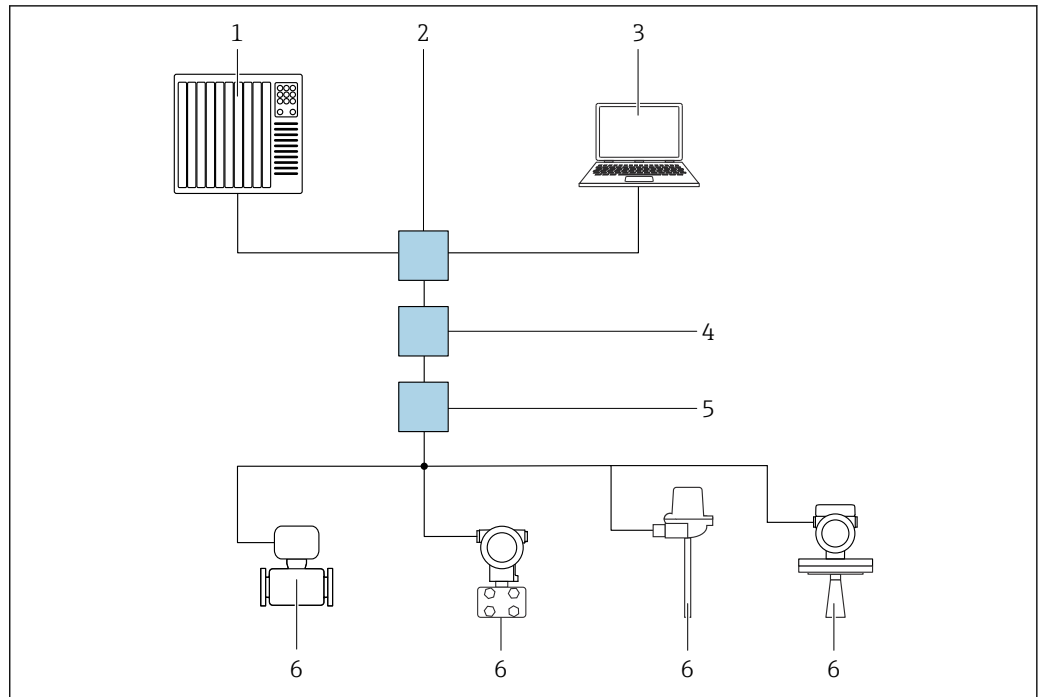


图 10 通过 PROFINET + Ethernet-APL 网络实现远程操作：星形拓扑结构

- 1 自动化系统，例如 Simatic S7（西门子）
- 2 以太网交换机
- 3 计算机，安装有网页浏览器（例如 Microsoft Edge），用于访问设备自带网页服务器；或安装有调试软件（例如 FieldCare、DeviceCare、SIMATIC PDM），带 iDTM Profinet 通信
- 4 APL 电源交换机（选配）
- 5 APL 现场交换机
- 6 APL 现场设备

通过联网计算机进入网站。必须知晓仪表的 IP 地址。

可以选择其他方式将 IP 地址分配至仪表：

- 动态配置协议（DCP），出厂设置
  - 自动化系统（例如 Siemens S7）自动为仪表分配 IP 地址
- 软件地址设定
  - 在 IP address 参数中输入 IP 地址
- DIP 开关，服务 IP 地址设置
  - 仪表固定 IP 地址为 192.168.1.212
  - i** 重启后才会应用 IP 地址。
  - 现在可以使用 IP 地址建立网络连接

缺省设置：仪表使用动态配置协议（DCP）。自动化系统（例如 Siemens S7）自动为仪表分配 IP 地址。

### 通过网页浏览器（适于带 PROFINET 的设备）

#### 功能范围

通过内置网页服务器的网页浏览器操作和设置设备。操作菜单的结构与现场显示单元菜单结构相同。除了显示测量值外，还显示设备状态信息，用户可以监测设备状态。此外还可以管理设备参数和设置网络参数。

#### 通过服务接口（CDI）

使用 Commubox FXA291 将仪表 CDI 接口连接至 Windows 个人计算机或笔记本电脑的 USB 端口。

**通过 Bluetooth® 蓝牙无线技术操作 (可选)**

## 要求

- 仪表, 安装有带 Bluetooth 蓝牙功能的显示单元
- 智能手机或平板电脑 (安装有 Endress+Hauser SmartBlue App)、个人计算机 (安装有 1.07.00 或更高版本的 DeviceCare) 或 FieldXpert SMT70

蓝牙有效传输范围: 25 m (82 ft)。传输范围取决于环境条件, 例如附件、墙壁或天花板。



设备通过蓝牙连接后, 显示单元上的操作按键即被锁定。

**系统集成****HART**

版本号 7

**具有 Ethernet-APL 功能的 PROFINET**

PROFINET Profile 4.02 规范

**配套调试软件**

安装有 Endress+Hauser SmartBlue (app)、DeviceCare (1.07.00 或更高版本)、FieldCare、DTM、AMS 和 PDM 的智能手机或平板电脑。

安装有网页服务器的个人计算机, 通过现场总线操作。

**HistoROM**

更换电子插件时, 可通过重新连接 HistoROM 传输存储数据。没有 HistoROM 模块, 设备将无法工作。

设备序列号保存在 HistoROM 模块中。电子模块序列号保存在电子模块中。

## 证书与认证

产品证书与认证的最新信息进入产品主页查询 ([www.endress.com](http://www.endress.com)) :

1. 点击“产品筛选”按钮，或在搜索栏中直接输入基本型号，选择所需产品。
2. 打开产品主页。
3. 选择资料下载。

**CE 认证** 仪表符合相关 EC 指令的法律要求。Endress+Hauser 确保贴有 CE 标志的仪表均成功通过了所需测试。

**RCM-Tick 认证** 随箱包装中的产品或测量系统符合 ACMA (澳大利亚通讯及媒体局) 制定的网络完整性、互操作性、性能参数以及健康与安全法规要求。同时还满足电磁兼容性要求。产品铭牌上带有 RCM-Tick 标志。



A0029561

### 防爆认证

- ATEX
- CSA
- NEPSI
- UKCA
- INMETRO
- KC
- EAC
- JPN
- 组合认证

防爆参数单独成册，用户可按需索取。防爆手册是所有防爆型设备的标准随箱资料。其他认证申请中。

#### 防爆型智能手机和平板电脑

在防爆危险区中仅允许使用防爆型移动终端设备。

### 腐蚀测试

标准和测试方法:

- 316L 不锈钢: ASTM A262 Practice E 和 ISO 3651-2 Method A
- Alloy C22 合金和 Alloy C276 合金: ASTM G28 Practice A 和 ISO 3651-2 Method C
- 22Cr 双相不锈钢、25Cr 双相不锈钢: ASTM G48 Practice A 或 ISO 17781 和 ISO 3651-2 Method C

接液部件和承压部件均通过腐蚀测试。

必须订购 3.1 材料检测证书，作为通过测试的凭证。

### EAC 符合性声明

设备符合 EAC 准则的法律要求。详细信息参见相应 EAC 符合性声明和适用标准。

Endress+Hauser 确保贴有 EAC 标志的设备均成功通过了所需测试。

### 饮用水认证

NSF/ANSI 61 饮用水认证

### 溢出保护认证 (申请中)

仪表遵循德国水资源法 (WHG) 第 63 节规定的溢出保护装置认证指南 (ZG-US:2012-07) 测试。

### 功能安全性 SIL/ IEC 61508 一致性声明 (可选)

带 4...20 mA 输出信号的仪表遵循 IEC 61508 标准设计。仪表用于过程液位和压力监测，最高可实现 SIL 3 功能安全等级。安全功能、设置和功能安全参数的详细信息参见《功能安全手册》。

### 通过船级认证

- ABS (美国航运局)
- LR (英国船级社)
- BV (法国船级社)
- DNV GL (挪威船级社/德国船级社)

无线电认证	带 Bluetooth 蓝牙功能（低功耗）的显示单元已通过无线电认证，符合 CE 和 FCC 法规。显示单元上提供相关认证信息及标签。
CRN 认证	<p>部分设备型号通过 CRN 认证（加拿大认证号）。CRN 认证型设备带有专用铭牌，上面标识有下列认证号：</p> <ul style="list-style-type: none"> <li>■ 不带隔膜密封系统的仪表：CRN OF22502.5C</li> <li>■ 带隔膜密封系统的仪表：CRN OF24854.5C</li> </ul> <p>如需 CRN 认证设备，请同时订购 CRN 认证过程连接，并在“其他认证”中选择订货号 CRN。</p>
测试报告	<p><b>测试、证书、声明</b></p> <ul style="list-style-type: none"> <li>■ EN 10204 - 3.1 材质证书（金属接液部件材质证书） 此选型代号针对带涂层膜片/过程连接，表示金属基材</li> <li>■ NACE MR0175 / ISO 15156（金属接液部件）、声明</li> <li>■ NACE MR0103 / ISO 17945（金属接液部件）、声明</li> <li>■ AD 2000（金属接液部件）、声明，不包括膜片</li> <li>■ ASME B31.3 过程管道、声明</li> <li>■ ASME B31.1 动力管道、声明</li> <li>■ 变送器的环境温度（-50 ... +85 °C (-58 ... +185 °F)）；传感器参见规格参数</li> <li>■ 变送器的环境温度（-54 ... +85 °C (-65 ... +185 °F)）；传感器参见规格参数</li> <li>■ 压力测试、内部程序、测试报告</li> <li>■ 氦气泄漏测试、内部程序、测试报告</li> <li>■ 光谱现场测试（PMI）、内部程序（接液金属部件）、测试报告</li> <li>■ 标准型仪表（不带隔膜密封系统）：渗透探伤 ISO23277-1 (PT)，接液/带压金属部件，测试报告</li> <li>■ 标准型仪表（不带隔膜密封系统）：渗透探伤 ASME VIII-1 (PT)，接液/带压金属部件，测试报告</li> <li>■ 焊接文档、接液/带压焊缝、声明</li> </ul> <p>进入设备浏览器查询电子版测试报告、声明和检测证书：输入铭牌上的序列号（<a href="http://www.endress.com/deviceviewer">www.endress.com/deviceviewer</a>）。</p> <p>适用订购选项“标定”和“测试、证书”。</p> <p><b>印刷版产品文档</b></p> <p>可以订购印刷版测试报告、声明和检验证书（订购选项“印刷版产品文档”）。这些文档可随产品一同订购。</p> <p><b>标定</b></p> <p>五点标定证书</p> <p>十点标定证书，ISO/IEC 17025 溯源认证</p> <p><b>制造商声明</b></p> <p>登陆 Endress+Hauser 公司网站可下载多种制造商声明。其他制造商声明可通过 Endress+Hauser 当地销售中心订购。</p> <p><b>下载符合性声明</b></p> <p><a href="http://www.endress.com">www.endress.com</a> → 资料下载</p>

## 压力设备指令 2014/68/EU (PED)

### 最大允许压力不超过 200 bar (2 900 psi) 的压力设备

压力设备指令 2014/68/EU 规定：最大工作压力 PS 不超过 200 bar (2 900 psi) 的压力设备被列为压力组件。如果设备的最大工作压力不超过 200 bar (2 900 psi)，且设备体积不超过 0.1 L，压力设备需要符合压力设备指令的要求（参见压力设备指令 2014/68/EU 4.3 条款）。压力设备指令仅要求压力设备按照“成员国合理设计”标准设计和制造。

#### 参考标准：

- 压力设备指令 (PED) 2014/68/EU 4.3 条款
- 压力设备指令 2014/68/EU，委员会“压力”工作组，指南 A-05 + A-06

#### 注意：

安装在安全仪表系统中的压力仪表需要单独检查，保护管道或罐体，防止压力超出允许范围（压力设备指令 2014/68/EU 2.4 条款列举的安全装置和组件）。

**最大允许压力超过 200 bar (2 900 psi)的压力设备**

如果过程流体测量专用压力设备的体积不超过 0.1 L，且最大允许压力 PS 大于 200 bar (2 900 psi)，需要符合压力设备指令 2014/68/EU 附录 I 的安全要求。根据第 13 条的规定，压力设备基于附录 II 进行分类。由于体积较小，设备被列为 I 类压力设备。这些设备必须带有 CE 认证图标。

**参考标准:**

- 压力设备指令 2014/68/EU 第 13 条、附录 II
- 压力设备指令 2014/68/EU，委员会“压力”工作组，指南 A-05

**注意:**

安装在安全仪表系统中的压力仪表需要单独检查，保护管道或罐体，防止压力超出允许范围（压力设备指令 2014/68/EU 2.4 条款列举的安全装置和组件）。

**同时适用下列仪表:**

- 带螺纹连接和内置膜片的仪表，PN > 200；带椭圆形法兰转接头的仪表，PN > 200：  
适用稳定气体（1 组，I 类，模块 A）
- 带隔热管的仪表，PN > 200、适用管径 ≥ 1.5" / PN 40：  
适用稳定气体（1 组，I 类，模块 A）
- 带螺纹连接的仪表，PN > 200：  
适用稳定气体（1 组，I 类，模块 A）

**氧气应用场合**

已通过验证和清洗，适用氧气 (O2) 应用场合（接液部件）

**中国 RoHS 认证**

仪表带有明确标识，符合 SJ/T 11363-2006 法规（中国 RoHS 认证）。

**RoHS 认证**

测量系统符合危险物质限制准则 2011/65/EU (RoHS 2) 的要求。

**具有 Ethernet-APL 功能的 PROFINET 认证**

**具有 Ethernet-APL 接口功能 PROFINET**

设备通过 PNO (PROFIBUS Nutzerorganisation e.V. / PROFIBUS 用户组织) 认证和注册。测量系统完全满足以下标准的要求：

- 认证符合：
  - PROFINET 设备的测试规范
  - PROFINET 安全等级 - 网络负载等级
- 设备可与其他制造商的认证设备配套使用（互操作性）

**其他认证**

**电气系统和（可燃和易燃）过程流体间的过程密封件的等级符合 UL 122701 标准（旧标准名称：ANSI/ISA 12.27.01）**

Endress+Hauser 设备基于 UL 122701 标准（旧标准名称：ANSI/ISA 12.27.01）设计，这表示用户无需为管道提供二次过程密封，满足 ANSI/NFPA 70 (NEC) 和 CSA 22.1 (CEC) 要求，节约安装成本。此类仪表符合北美安装应用要求，为危险流体的带压测量提供了高安全性且经济的安装方案。仪表采用“单层密封”，通过下列认证：

CSA C/US IS, XP, NI:

400 bar (6 000 psi)


详细信息参见相关设备的控制图示。

**计量认证**

如果选择“中国”订单选项，设备出厂时带中文铭牌，符合《中华人民共和国产品质量法》。

**MID 部件认证**

可选 MID 部件认证，用于计量交接测量。

 详细信息参见《特殊文档》SD02854P。

## 订购信息

### 订购信息

详细订购信息请咨询 Endress+Hauser 当地销售中心 ([www.addresses.endress.com](http://www.addresses.endress.com))，或登陆网站 [www.endress.com](http://www.endress.com) 进入 Product Configurator 产品选型软件查询：

1. 点击“产品筛选”按钮，或在搜索栏中直接输入基本型号，选择所需产品。
2. 打开产品主页。

点击配置按钮，打开 Configurator 产品选型软件。

#### Product Configurator: 产品选型工具

- 最新设置参数
- 取决于设备型号：直接输入测量点参数，例如测量范围或显示语言
- 自动校验排他选项
- 自动生成订货号及其明细，PDF 文件或 Excel 文件输出
- 通过 Endress+Hauser 在线商城直接订购


### 供货清单

供货清单包括：

- 仪表
- 选配附件

相关文档资料：

- 《简明操作指南》
- 《出厂检测报告》
- 防爆仪表（例如 ATEX、IECEX、NEPSI 等）的《附加安全指南》
- 可选：出厂标定表格、测试证书

 登陆网站下载《操作手册》：

[www.endress.com](http://www.endress.com) → 资料下载

### 服务

使用产品选型软件可以选择以下服务。

- 除油脂清洗（接液部件）
- 已通过验证和清洗，适用氧气 (O<sub>2</sub>) 应用场合（接液部件）
- 除油脂清洗（免油漆损伤物质）  
（塑料防护罩不进行 PWIS 清洗）
- 外壳盖可选 ANSI 安全色（红色）涂层
- 设置 HART 突发模式（PV 值）
- 设置最大报警电流
- 出厂时关闭 Bluetooth 蓝牙通信
- 印刷版产品文档  
可以订购印刷版测试报告、声明和材料检测证书（订购选项“服务”，选型代号“印刷版产品文档”）。设备出厂后，随箱包装中提供在订购选项“测试、证书、声明”中选择的文档资料。

### 测量点（位号）

- 订购选项：认证图标
- 选型代号：Z1，位号（TAG），参见附加选项
- 位号牌位置：在附加选项中选择
  - 不锈钢位号牌
  - 自粘纸标签
  - 补充铭牌
  - 无线射频识别标签（RFID TAG）
  - 无线射频识别标签（RFID TAG）+ 不锈钢位号牌
  - 无线射频识别标签（RFID TAG）+ 自粘纸标签
  - 无线射频识别标签（RFID TAG）+ 随箱标签/铭牌
- 位号说明：在附加选项中选择  
3 行，每行最多 18 个字符  
指定位号显示在所选标签和/或无线射频识别标签（RFID TAG）中。
- 电子铭牌（ENP）标识：32 位

### 测试报告、声明和检验证书

在设备浏览器中查询电子版测试报告、符合性声明和检测证书：  
输入铭牌上的序列号 ([www.endress.com/deviceviewer](http://www.endress.com/deviceviewer))

#### 印刷版产品文档

可以订购印刷版测试报告、符合性声明和检测证书（订购选项 570 “服务”，选型代号 I7 “印刷版产品文档”）。出厂时仪表随箱包装中提供相关文档资料。

## 应用软件包

---

### Heartbeat Technology 心跳技术

#### 可用性

适用所有仪表型号。

可选心跳自校验和心跳自监测功能。

#### 心跳自诊断

- 设备连续自监测
- 诊断信息输出至
  - 现场显示单元
  - 资产管理系统（例如 FieldCare 或 DeviceCare）
  - 自动化系统（例如 PLC）
  - 网页服务器

#### 心跳自校验

- 无需中断过程即可监测已安装的仪表，包括生成校验报告
- 清晰评估测量点（通过/失败），总测试覆盖率高，保证符合制造商规格参数
- 可以用于归档记录规范要求
- 01.01.xx 固件版本起：满足 ISO 9001 标准（ISO9001:2015 标准 7.1.5.2 条款）中规定的计量溯源性要求。通过 Bluetooth 蓝牙和 HART 生成校验报告\*1）。

#### 心跳自监测

- 传感器统计诊断：对压力信号（包括信号噪声）进行统计分析和评估，以检测过程是否出现异常（例如引压管堵塞）
- 回路诊断：检测测量回路电阻值升高或供电电压下降
- 过程容限：设置用户自定义压力和温度限值，检测动态压力冲击或跟踪加热系统或保温层故障
- 向外部状态监测系统持续提供附加监测数据，用于预维护或过程监测

#### 详细信息

参见 Heartbeat Technology 心跳技术的《特殊文档》。

## 附件

### 设备专用附件

#### 机械附件

- 外壳安装架
- 截止泄放阀安装架
- 截止泄放阀：
  - 截止泄放阀可作为**随箱**附件订购（包含安装密封圈）
  - 截止泄放阀可作为**安装**附件订购（已安装阀组提供泄漏检测证书）
  - 订购的设备证书（例如 3.1 材料证书和 NACE 认证）和测试服务（例如光谱现场测试（PMI）和压力测试）适用于变送器和阀组
  - 在阀的使用过程中，可能需要重新紧固填料
- 水袋管（PZW）
- 冲洗环
- 防护罩



技术参数（例如材质、外形尺寸或订货号）参见《特殊文档》SD01553P。

#### 插头

- M12 直角插头，5 米电缆（IP67 防护等级），接头螺母，Cu Sn/Ni
- M12 插头，接头螺母（IP67 防护等级），Cu Sn/Ni
- M12 直角插头，接头螺母（IP67 防护等级），Cu Sn/Ni



安装堵头或连接电缆，否则无法保证设计 IP 防护等级。

#### 焊接安装附件



详细信息参见焊座、过程转接头和法兰的《技术资料》TI00426F。

### 设备浏览器

设备浏览器（[www.endress.com/deviceviewer](http://www.endress.com/deviceviewer)）中列举了测量设备的所有备件及其订货号。



## 文档资料



配套技术文档资料的查询方式如下：

- 设备浏览器 ([www.endress.com/deviceviewer](http://www.endress.com/deviceviewer))：输入铭牌上的序列号
- 在 Endress+Hauser Operations app 中：输入铭牌上的序列号或扫描铭牌上的二维码。

### 标准文档资料

- 《技术资料》：设计规划指南  
文档包含设备的所有技术参数、附件和可以随设备一起订购的其他产品的简要说明
- 《简明操作指南》：获取首个测量值的快速指南  
文档包含从到货验收到初始调试的所有必要信息
- 《操作手册》：参考指南  
文档包含设备生命周期内各个阶段所需的所有信息：从产品标识、到货验收和储存，至安装、电气连接、操作和调试，以及故障排除、维护和废弃

### 补充文档资料

根据订购的仪表型号，随箱提供相应的附加文档资料：必须始终严格遵守补充文档资料中的各项说明。补充文档资料是整套设备文档的组成部分。

### 应用文档



《应用文档》FA00004P

压力测量，用于过程压力、差压、液位和流量测量的专业仪表

### 特殊文档



《特殊文档》SD01553P

压力设备机械附件

文档包含可用阀组、椭圆法兰转接头、压力表阀、截止阀、冷凝管、冷凝罐、电缆截短套件、测试接头、冲洗环、截止泄放阀和防护罩的概述。

## 注册商标

### HART®

现场通信组织的注册商标（美国德克萨斯州奥斯汀）

### PROFINET®

PROFIBUS 用户组织的注册商标（德国卡尔斯鲁厄）

### Bluetooth®

Bluetooth®文字和图标是 Bluetooth SIG 公司的注册商标，Endress+Hauser 获得准许使用权。其他注册商标和商标名分别归相关公司所有。

---

---



71697184

[www.addresses.endress.com](http://www.addresses.endress.com)

---