

Betriebsanleitung

Liquiline CM442R/CM444R/ CM448R

Universeller Vierdraht-Mehrkanal-Controller
Schaltschrankeinbau



Inhaltsverzeichnis

1	Hinweise zum Dokument	5	8.2	Zugriff auf Bedienmenü via Vor-Ort-Anzeige .	46
1.1	Warnhinweise	5	8.3	Parametriermöglichkeiten	47
1.2	Symbole	5	9	Inbetriebnahme	49
1.3	Symbole am Gerät	5	9.1	Installations- und Funktionskontrolle	49
1.4	Dokumentation	6	9.2	Einschalten	49
2	Grundlegende Sicherheitshinweise ..	7	9.3	Benutzerdefinierbare Messbilder	50
2.1	Anforderungen an das Personal	7	9.4	Basic setup	51
2.2	Bestimmungsgemäße Verwendung	7	10	Betrieb	52
2.3	Arbeitssicherheit	8	10.1	Display	52
2.4	Betriebssicherheit	8	10.2	Allgemeine Einstellungen	55
2.5	Produktsicherheit	9	10.3	Stromeingänge	68
3	Gerätebeschreibung	10	10.4	Ausgänge	68
3.1	Standardgerät	10	10.5	Binäre Ein- und Ausgänge	78
3.2	Gerät mit Sensorkommunikationsmodul Typ 2DS Ex-i	11	10.6	Zusatzfunktionen	84
3.3	Slot- und Portkodierung	12	11	Kalibrierung	117
3.4	Klemmenplan	13	12	Diagnose und Störungsbehebung ..	118
4	Warenannahme und Produktidentifi- fizierung	14	12.1	Allgemeine Störungsbehebungen	118
4.1	Warenannahme	14	12.2	Diagnoseinformation auf Vor-Ort-Anzeige (optional)	119
4.2	Produktidentifizierung	14	12.3	Diagnoseinformation via Webbrowser	119
4.3	Lieferumfang	15	12.4	Diagnoseinformation via Feldbus	119
5	Montage	16	12.5	Diagnoseinformationen anpassen	119
5.1	Montagebedingungen	16	12.6	Übersicht zu Diagnoseinformationen	121
5.2	Messgerät montieren	20	12.7	Anstehende Diagnosemeldungen	125
5.3	Montagekontrolle	23	12.8	Diagnoseliste	126
6	Elektrischer Anschluss	24	12.9	Ereignislogbuch	126
6.1	Anschlussbedingungen	24	12.10	Simulation	129
6.2	Messgerät anschließen	24	12.11	Gerätetest	130
6.3	Sensoren anschließen	28	12.12	Messgerät zurücksetzen	131
6.4	Zusätzliche Eingänge, Ausgänge oder Relais anschließen	31	12.13	Geräteinformationen	132
6.5	PROFIBUS DP oder Modbus RS 485 anschlie- ßen	35	12.14	Firmwarehistorie	135
6.6	Hardwareinstellungen	37	13	Wartung	138
6.7	Schutzart sicherstellen	38	13.1	Reinigung	138
6.8	Anschlusskontrolle	39	14	Reparatur	140
7	Systemintegration	40	14.1	Allgemeine Hinweise	140
7.1	Webserver	40	14.2	Ersatzteile	140
7.2	Serviceschnittstelle	42	14.3	Rücksendung	140
7.3	Feldbusse	43	14.4	Entsorgung	140
8	Bedienungsmöglichkeiten	45	15	Zubehör	141
8.1	Übersicht	45	15.1	Gerätespezifisches Zubehör	141
			15.2	Kommunikationsspezifisches Zubehör	146
			15.3	Servicespezifisches Zubehör	147
			15.4	Systemkomponenten	149
			15.5	Sonstiges Zubehör	149









16	Technische Daten	150
16.1	Eingang	150
16.2	Digitale Eingänge, passiv	151
16.3	Stromeingang, passiv	151
16.4	Ausgang	151
16.5	Digitale Ausgänge, passiv	153
16.6	Stromausgänge, aktiv	153
16.7	Relaisausgänge	154
16.8	Protokollspezifische Daten	155
16.9	Energieversorgung	158
16.10	Leistungsmerkmale	159
16.11	Umgebung	159
16.12	Konstruktiver Aufbau	162
	Stichwortverzeichnis	164

1 Hinweise zum Dokument

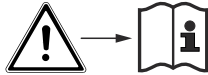

1.1 Warnhinweise

Struktur des Hinweises	Bedeutung
<p>⚠ GEFAHR Ursache (/Folgen) Ggf. Folgen der Missachtung ▶ Maßnahme zur Abwehr</p>	Dieser Hinweis macht Sie auf eine gefährliche Situation aufmerksam. Wenn Sie die gefährliche Situation nicht vermeiden, wird dies zum Tod oder zu schweren Verletzungen führen.
<p>⚠ WARNUNG Ursache (/Folgen) Ggf. Folgen der Missachtung ▶ Maßnahme zur Abwehr</p>	Dieser Hinweis macht Sie auf eine gefährliche Situation aufmerksam. Wenn Sie die gefährliche Situation nicht vermeiden, kann dies zum Tod oder zu schweren Verletzungen führen.
<p>⚠ VORSICHT Ursache (/Folgen) Ggf. Folgen der Missachtung ▶ Maßnahme zur Abwehr</p>	Dieser Hinweis macht Sie auf eine gefährliche Situation aufmerksam. Wenn Sie die gefährliche Situation nicht vermeiden, kann dies zu mittelschweren oder leichten Verletzungen führen.
<p>HINWEIS Ursache/Situation Ggf. Folgen der Missachtung ▶ Maßnahme/Hinweis</p>	Dieser Hinweis macht Sie auf Situationen aufmerksam, die zu Sachschäden führen können.

1.2 Symbole

Symbol	Bedeutung
	Zusatzinformationen, Tipp
	erlaubt oder empfohlen
	empfohlen
	verboten oder nicht empfohlen
	Verweis auf Dokumentation zum Gerät
	Verweis auf Seite
	Verweis auf Abbildung
	Ergebnis eines Handlungsschritts

1.3 Symbole am Gerät

Symbol	Bedeutung
	Verweis auf Dokumentation zum Gerät
	Gekennzeichnete Produkte nicht als unsortierter Hausmüll entsorgen, sondern zu den gültigen Bedingungen an den Hersteller zurückgeben.

1.4 Dokumentation


In Ergänzung zu dieser Betriebsanleitung finden Sie auf den Produktseiten im Internet folgende Anleitungen:

- Kurzanleitung Liquiline CM44xR, KA01160C
- Betriebsanleitung Memosens, BA01245C
 - Softwarebeschreibung für Memosens-Eingänge
 - Kalibrierung von Memosens-Sensoren
 - Sensorbezogene Diagnose und Störungsbehebung
- Betriebsanleitung zur HART-Kommunikation, BA00486C
 - Vor-Ort-Einstellungen und Installationshinweise für HART
 - Beschreibung HART-Treiber
- Guidelines zur Kommunikation über Feldbus und Webserver
 - HART, SD01187C
 - PROFIBUS, SD01188C
 - Modbus, SD01189C
 - Webserver, SD01190C
 - EtherNet/IP, SD01293C
 - PROFINET, SD02490C

2 Grundlegende Sicherheitshinweise

2.1 Anforderungen an das Personal

- Montage, Inbetriebnahme, Bedienung und Wartung der Messeinrichtung dürfen nur durch dafür ausgebildetes Fachpersonal erfolgen.
- Das Fachpersonal muss vom Anlagenbetreiber für die genannten Tätigkeiten autorisiert sein.
- Der elektrische Anschluss darf nur durch eine Elektrofachkraft erfolgen.
- Das Fachpersonal muss diese Betriebsanleitung gelesen und verstanden haben und die Anweisungen dieser Betriebsanleitung befolgen.
- Störungen an der Messstelle dürfen nur von autorisiertem und dafür ausgebildetem Personal behoben werden.

 Reparaturen, die nicht in der mitgelieferten Betriebsanleitung beschrieben sind, dürfen nur direkt beim Hersteller oder durch die Serviceorganisation durchgeführt werden.

2.2 Bestimmungsgemäße Verwendung

2.2.1 Explosionsfreie Umgebung

Liquiline CM44xR ist ein Mehrkanal-Controller zum Anschluss digitaler Sensoren mit Memosens-Technologie in nicht-explosionsgefährdeter Umgebung.

Das Gerät ist für den Einsatz in folgenden Anwendungen bestimmt:

- Lebensmittel und Getränke
- Life Science
- Wasser und Abwasser
- Chemie
- Kraftwerke
- Weitere industrielle Anwendungen

2.2.2 Ex-Umgebung

- ▶ Hinweise in den jeweiligen Dokumenten zu Sicherheitshinweisen (XA) beachten.

2.2.3 Nicht bestimmungsgemäße Verwendung und Missbrauch

HINWEIS

Auf dem Gehäuse gelagerte Gegenstände

Können Kurzschlüsse oder Brände verursachen, Ausfall einzelner Schaltschrankkomponenten bis zum Totalausfall der Messstelle möglich!

- ▶ Niemals irgendwelche Gegenstände wie z.B. Werkzeug, Kabel, Papier, Lebensmittel, Flüssigkeitsbehälter o.ä. auf das Gehäuse legen.
- ▶ In jedem Fall die Vorschriften des Betreibers insbesondere zum Brandschutz (Rauchen) und zum Umgang mit Lebensmitteln (Getränke) beachten.

Eine andere als die beschriebene Verwendung stellt die Sicherheit von Personen und der gesamten Messeinrichtung in Frage und ist daher nicht zulässig.

Der Hersteller haftet nicht für Schäden, die aus unsachgemäßer oder nicht bestimmungsgemäßer Verwendung entstehen.

2.2.4 Installationsumgebung

Das Gerät und dazugehörige Netzteile können mit 24 V AC, 24 V DC bzw. 100 ... 230 V AC betrieben werden und entsprechen der Schutzart IP20.

Die Komponenten wurden für Verschmutzungsgrad 2 und für Umgebungen mit nicht kondensierender Feuchtigkeit ausgelegt. Daher müssen die Komponenten durch einen entsprechenden Umschrank geschützt eingebaut werden. Dabei ist auf die Einhaltung der in der Anleitung genannten Umgebungsbedingungen zu achten.

2.3 Arbeitssicherheit

Als Anwender sind Sie für die Einhaltung folgender Sicherheitsbestimmungen verantwortlich:

- Installationsvorschriften
- Lokale Normen und Vorschriften
- Vorschriften zum Explosionsschutz

Störsicherheit

- Das Produkt ist gemäß den gültigen internationalen Normen für den Industriebereich auf elektromagnetische Verträglichkeit geprüft.
- Die angegebene Störsicherheit gilt nur für ein Produkt, das gemäß den Anweisungen in dieser Betriebsanleitung angeschlossen ist.

2.4 Betriebssicherheit

Vor der Inbetriebnahme der Gesamtmessstelle:

1. Alle Anschlüsse auf ihre Richtigkeit prüfen.
2. Sicherstellen, dass elektrische Kabel und Schlauchverbindungen nicht beschädigt sind.
3. Beschädigte Produkte nicht in Betrieb nehmen und vor versehentlicher Inbetriebnahme schützen.
4. Beschädigte Produkte als defekt kennzeichnen.

Im Betrieb:

- ▶ Können Störungen nicht behoben werden:
Produkte außer Betrieb setzen und vor versehentlicher Inbetriebnahme schützen.

VORSICHT

Nicht abgeschaltete Programme während der Wartungstätigkeiten.

Verletzungsgefahr durch Medium oder Reiniger!

- ▶ Laufende Programme beenden.
- ▶ In den Servicemodus schalten.
- ▶ Bei Prüfung der Reinigungsfunktion bei laufender Reinigung: Schutzkleidung, -brille und -handschuhe tragen oder sich durch andere geeignete Maßnahmen schützen.

2.5 Produktsicherheit

2.5.1 Stand der Technik

Das Produkt ist nach dem Stand der Technik betriebssicher gebaut, geprüft und hat das Werk in sicherheitstechnisch einwandfreiem Zustand verlassen. Die einschlägigen Vorschriften und internationalen Normen sind berücksichtigt.

2.5.2 IT-Sicherheit

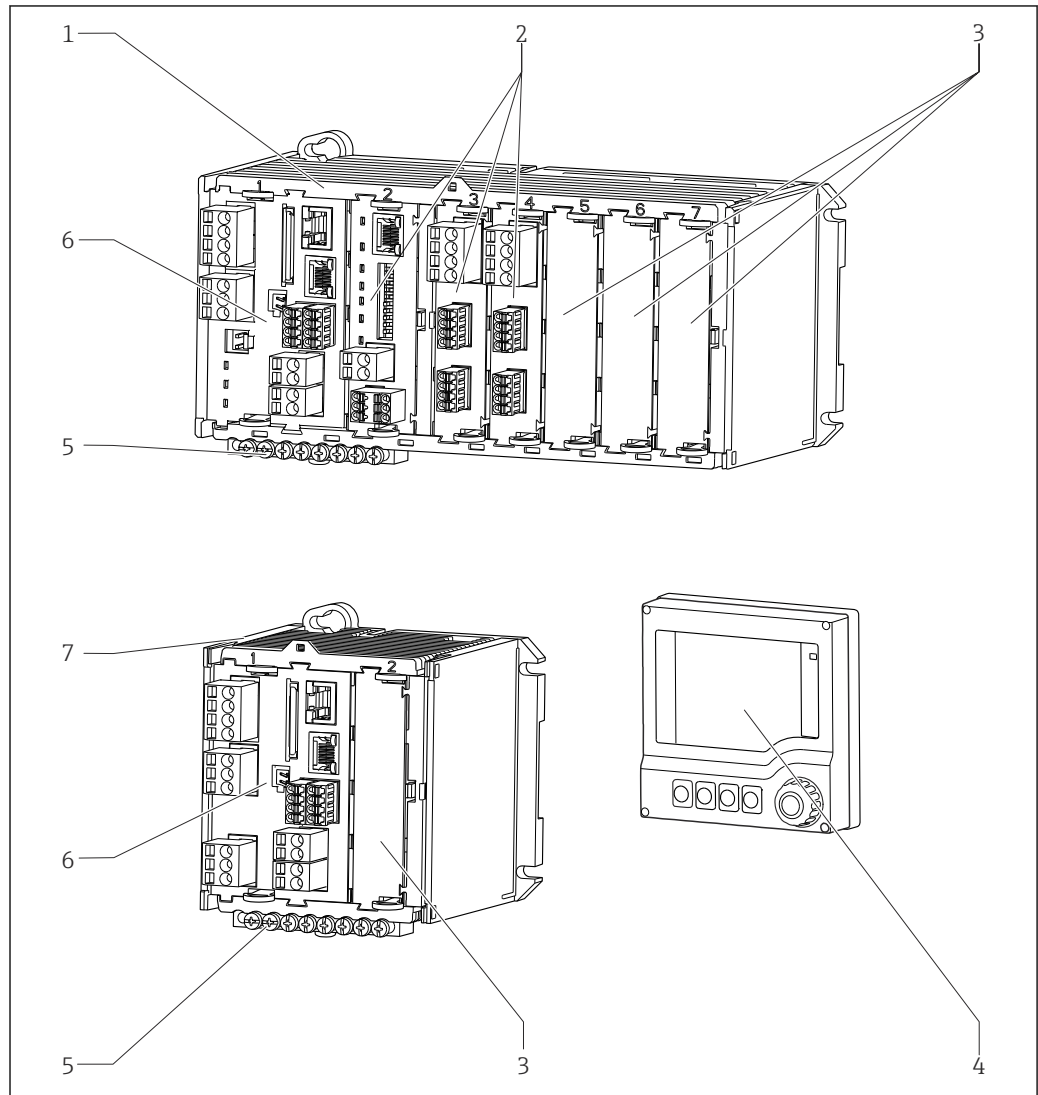
Eine Gewährleistung unsererseits ist nur gegeben, wenn das Gerät gemäß der Betriebsanleitung installiert und eingesetzt wird. Das Gerät verfügt über Sicherheitsmechanismen, um es gegen versehentliche Veränderung der Einstellungen zu schützen.

IT-Sicherheitsmaßnahmen gemäß dem Sicherheitsstandard des Betreibers, die das Gerät und dessen Datentransfer zusätzlich schützen, sind vom Betreiber selbst zu implementieren.

3 Gerätebeschreibung

3.1 Standardgerät

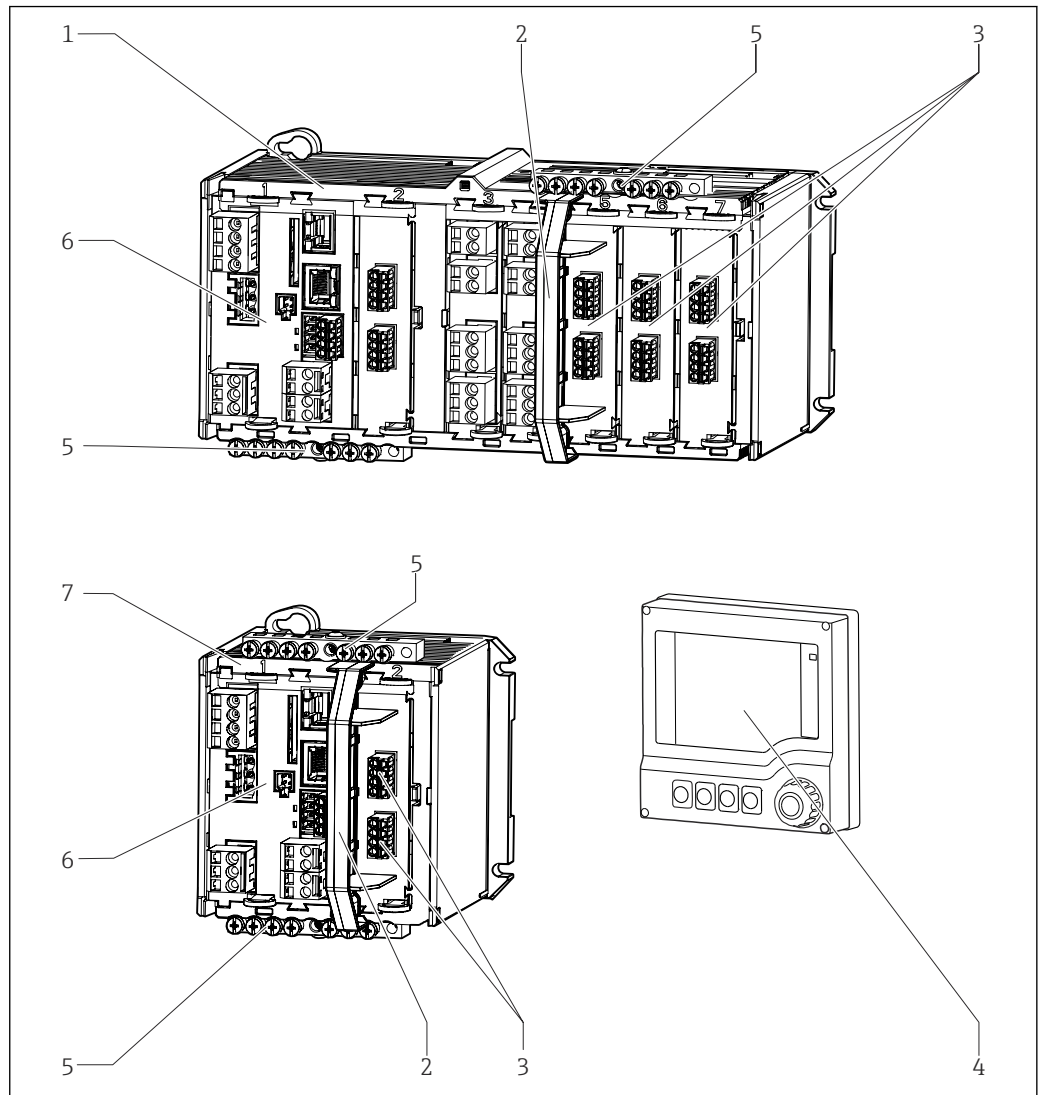
3.1.1 Übersicht



A0039726

- | | | | |
|-----|---|---|--|
| ☐ 1 | Gerät mit optionalem, externen Display (ohne Kabel) | 5 | Klemmschiene |
| 1 | Vier- oder Achkanalgerät | 6 | Basismodul |
| 2 | Erweiterungsmodule (optional) | 7 | Zweikanalgerät |
| 3 | Berührschutz, Blindmodul | 8 | Externes Netzteil (nur CM444R oder CM448R) |
| 4 | Externes Display (optional) | | |

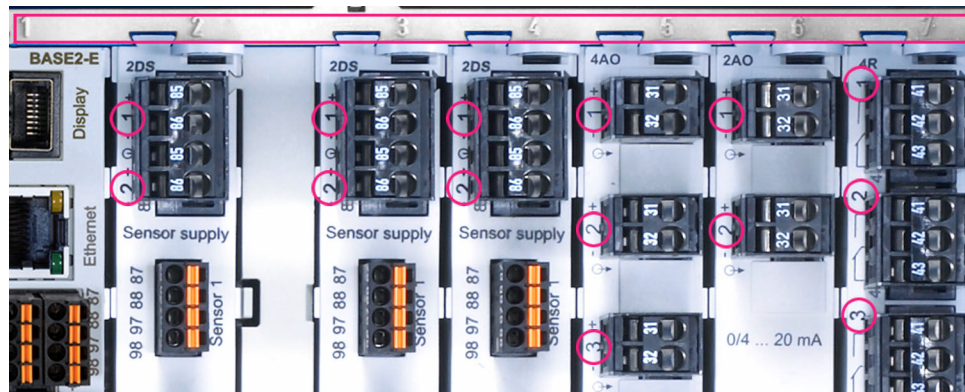
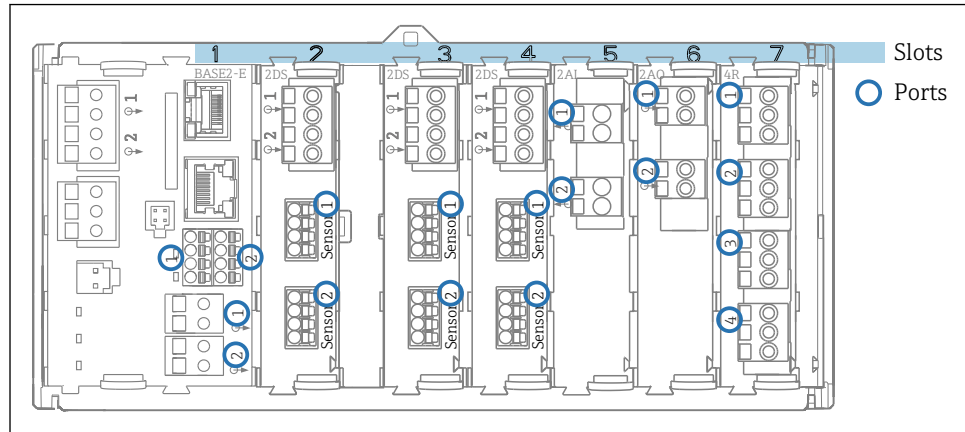
3.2 Gerät mit Sensorkommunikationsmodul Typ 2DS Ex-i



A0045299

- | | | | |
|---|--|---|---|
| 2 | Gerät mit Sensorkommunikationsmodul Typ 2DS Ex-i und optionalem, externen Display (ohne Kabel) | 5 | Klemmschiene |
| 1 | Vier- oder Achtkanalgerät | 6 | Basismodul (Sensoranschlüsse bei Ex-Ausführung deaktiviert) |
| 2 | Trennelement (vormontiert) | 7 | Zweikanalgerät |
| 3 | Eigensichere Sensoranschlüsse | | Ohne Abbildung: Externes Netzteil (nur CM444R oder CM448R) |
| 4 | Externes Display (optional) | | |

3.3 Slot- und Portkodierung



3 Slot- und Portkodierung der Hardwaremodule

Outlet 1	OK
CH1: 1:1 pH Glass ATC 6.95 pH	Port Slot
CH2: 1:2 TU/TS 500.0 g/l	
CH3: 5:1 SAC 500.0 1/m	
CH4: 5:2 Cond i ATC 2.62 mS/cm	
CH5: 6:1 Chlorine 28.33 mg/l	
CH6: 6:2 Redox ± 51 mV	
CH7: 7:1 Oxygen (am... 32.86 mg/l	
CH8: 7:2 Cond c ATC 131.1 µS/cm	
MENU CAL DIAG HOLD	

4 Slot- und Portkodierung am Display

- Eingänge werden in aufsteigender Reihenfolge der Slots und Ports den Messkanälen zugeordnet. Nebenstehendes Beispiel: Anzeige "CH1: 1:1 pH Glass" bedeutet: Kanal 1 (CH1) ist Slot 1 (Basismodul) : Port 1 (Eingang 1), pH-Glas-Sensor
- Ausgänge und Relais erhalten als Bezeichnung ihre Funktion, also z.B. "Stromausgang", und werden in aufsteigender Reihenfolge mit Slot und Portnummern angezeigt

3.4 Klemmenplan

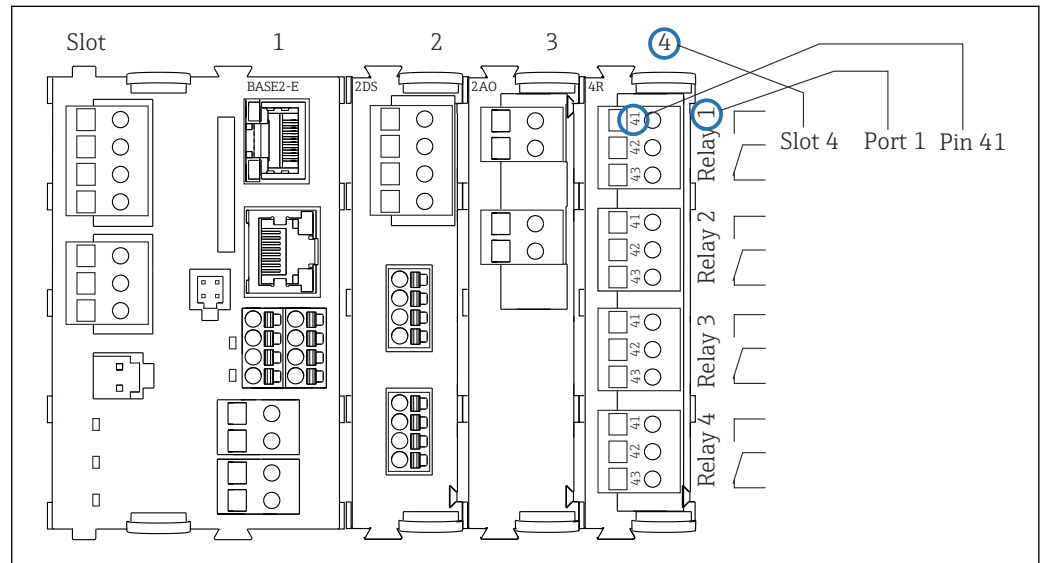
i Die eindeutige Klemmenbezeichnung ergibt sich aus:

Slot-Nr. : Port-Nr. : Klemme

Beispiel, NO-Kontakt eines Relais

Gerät mit 4 Eingängen für digitale Sensoren, 4 Stromausgängen und 4 Relais

- Basismodul BASE2-E (enthält 2 Sensoreingänge, 2 Stromausgänge)
- Modul 2DS (2 Sensoreingänge)
- Modul 2AO (2 Stromausgänge)
- Modul 4R (4 Relais)



A0039621

5 Erstellung eines Klemmenplans am Beispiel des NO-Kontakts (Klemme 41) eines Relais

4 Warenannahme und Produktidentifizierung

4.1 Warenannahme

1. Auf unbeschädigte Verpackung achten.
 - ↳ Beschädigungen an der Verpackung dem Lieferanten mitteilen.
Beschädigte Verpackung bis zur Klärung aufbewahren.
2. Auf unbeschädigten Inhalt achten.
 - ↳ Beschädigungen am Lieferinhalt dem Lieferanten mitteilen.
Beschädigte Ware bis zur Klärung aufbewahren.
3. Lieferung auf Vollständigkeit prüfen.
 - ↳ Lieferpapiere und Bestellung vergleichen.
4. Für Lagerung und Transport: Produkt stoßsicher und gegen Feuchtigkeit geschützt verpacken.
 - ↳ Optimalen Schutz bietet die Originalverpackung.
Zulässige Umgebungsbedingungen unbedingt einhalten.

Bei Rückfragen: An Lieferanten oder Vertriebszentrale wenden.

4.2 Produktidentifizierung

4.2.1 Typenschild

Folgende Informationen zu Ihrem Gerät können Sie dem Typenschild entnehmen:

- Herstelleridentifikation
- Bestellcode
- Erweiterter Bestellcode
- Seriennummer
- Firmwareversion
- Umgebungsbedingungen
- Ein- und Ausgangskenngrößen
- Freischaltcodes
- Sicherheits- und Warnhinweise
- Schutzart

- ▶ Angaben auf dem Typenschild mit der Bestellung vergleichen.

4.2.2 Produkt identifizieren

Produktseite

www.endress.com/cm442r

www.endress.com/cm444r

www.endress.com/cm448r

Bestellcode interpretieren

Sie finden Bestellcode und Seriennummer Ihres Produkts:

- Auf dem Typenschild
- In den Lieferpapieren

Einzelheiten zur Ausführung des Produkts erfahren

1. www.endress.com aufrufen.

2. Seitensuche (Lupensymbol): Gültige Seriennummer eingeben.
3. Suchen (Lupe).
 - ↳ Die Produktübersicht wird in einem Popup-Fenster angezeigt.
4. Produktübersicht anklicken.
 - ↳ Ein neues Fenster öffnet sich. Hier finden Sie die zu Ihrem Gerät gehörenden Informationen einschließlich der Produktdokumentation.

Herstelleradresse

Endress+Hauser Conducta GmbH+Co. KG
Dieselstraße 24
70839 Gerlingen
Deutschland

4.3 Lieferumfang

Im Lieferumfang sind enthalten:

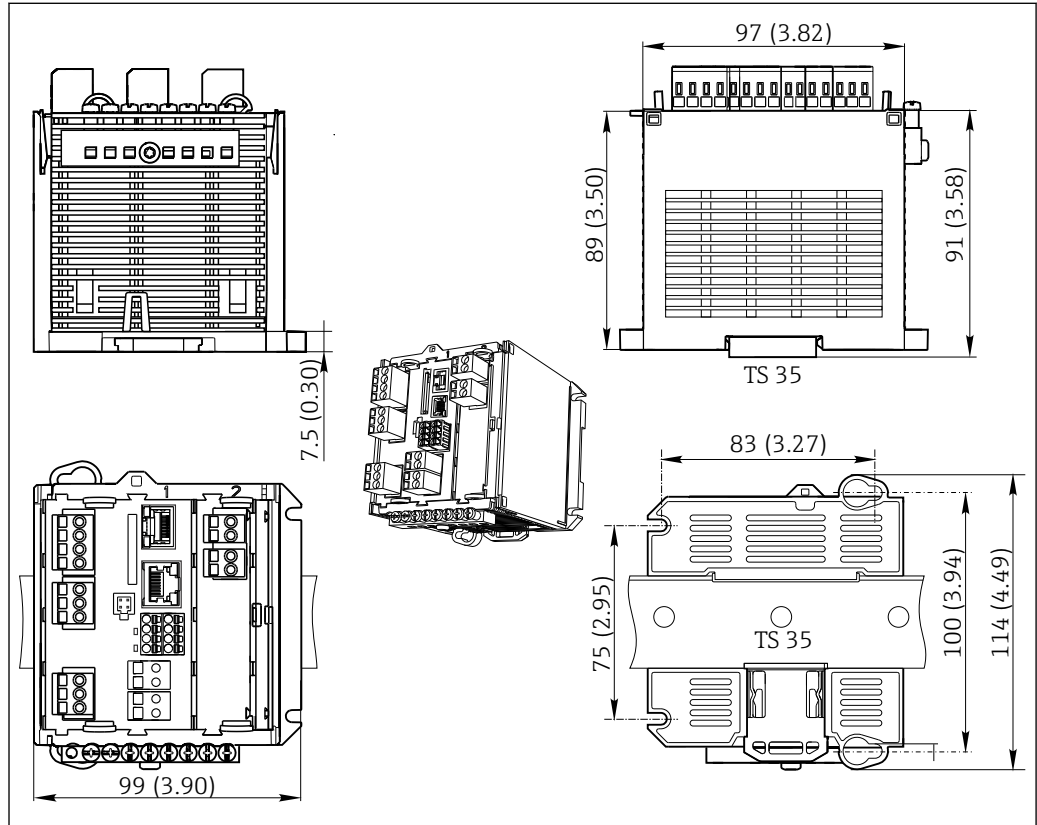
- 1 Mehrkanal-Controller in der bestellten Ausführung
 - 1 Montageplatte
 - 1 Externes Display (wenn als Option ausgewählt) ¹⁾
 - 1 Hutschienennetzteil inkl. Kabel (nur CM444R und CM448R)
 - 1 Gedruckte Betriebsanleitung für Hutschienennetzteil
 - 1 Gedruckte Kurzanleitung in der bestellten Sprache
 - Trennelement (vormontiert bei Ex-Ausführung Typ 2DS Ex-i)
 - Sicherheitshinweise für den explosionsgeschützten Bereich (bei Ex-Ausführung Typ 2DS Ex-i)
 - Klemmschiene
- Bei Rückfragen:
An Ihren Lieferanten oder an Ihre Vertriebszentrale wenden.

1) Das externe Display kann in der Bestellstruktur als Option ausgewählt oder nachträglich als Zubehör bestellt werden.

5 Montage

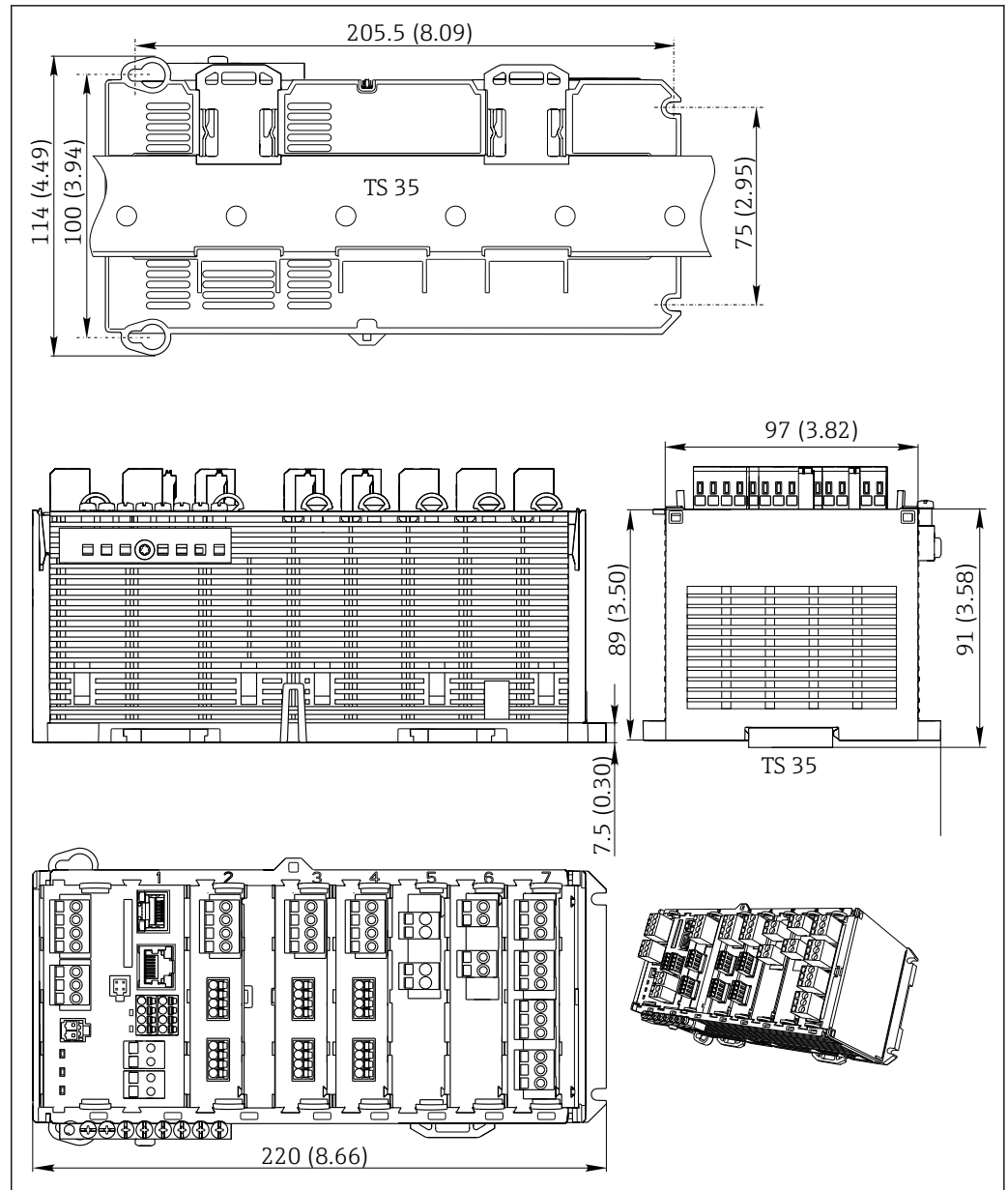
5.1 Montagebedingungen

5.1.1 Abmessungen



A0039729

6 Abmessungen in mm (inch)



7 Abmessungen in mm (inch)

A0039730

5.1.2 Montage auf Hutschiene nach IEC 60715

⚠ VORSICHT

Netzteil kann unter Vollast sehr heiß werden

Verbrennungsgefahr!

- ▶ Berührung des Netzteils im Betrieb vermeiden.
- ▶ Zwingend die Mindestabstände zu anderen Geräten einhalten.
- ▶ Nach dem Abschalten des Netzteils dessen Abkühlung abwarten. Erst dann Arbeiten daran vornehmen.

⚠ VORSICHT

Kondenswasserbildung am Gerät

Gefährdung der Sicherheit des Anwenders!

- ▶ Das Gerät entspricht der Schutzart IP20. Das Gerät ist nur für Umgebungen mit nicht kondensierender Feuchtigkeit ausgelegt.
- ▶ Angegebene Umgebungsbedingungen einhalten, z. B. durch den Einbau in ein entsprechendes Umgehäuse.

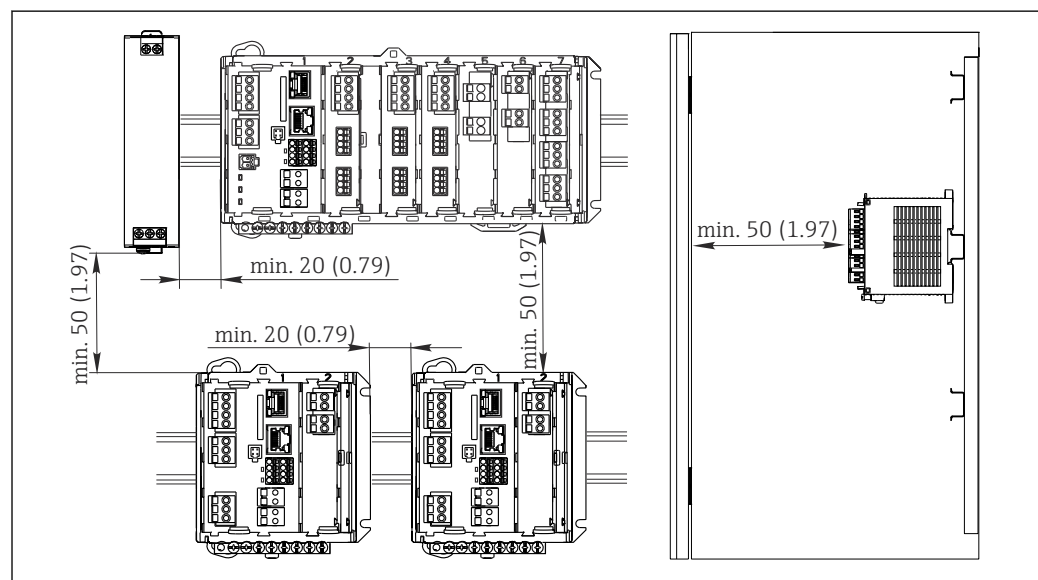
HINWEIS**Falscher Montageort im Schaltschrank, Abstände nicht eingehalten**

Mögliche Funktionsausfälle infolge Wärmentwicklung, Störungen benachbarter Geräte!

- ▶ Gerät nicht direkt über Wärmequellen platzieren. Zwingend die Temperaturspezifikation beachten.
- ▶ Die Komponenten sind für Kühlung durch Konvektion konzipiert. Wärmestau vermeiden. Vermeiden, dass Öffnungen verdeckt werden z. B. durch aufliegende Kabel.
- ▶ Angegebene Abstände zu anderen Geräten einhalten.
- ▶ Gerät räumlich von Frequenzumrichtern und Starkstromgeräten trennen.
- ▶ Empfohlene Einbaurichtung: horizontal. Nur hierfür gelten die spezifizierten Umgebungsbedingungen, insbesondere die Umgebungstemperaturen.
- ▶ Vertikale Ausrichtung ist möglich. Dafür aber bauseits zusätzliche Fixierklammern vorsehen, die das Gerät auf der Hutschiene in Position halten.
- ▶ Empfohlener Einbau des Netzteils bei CM444R und CM448R: links vom Gerät.

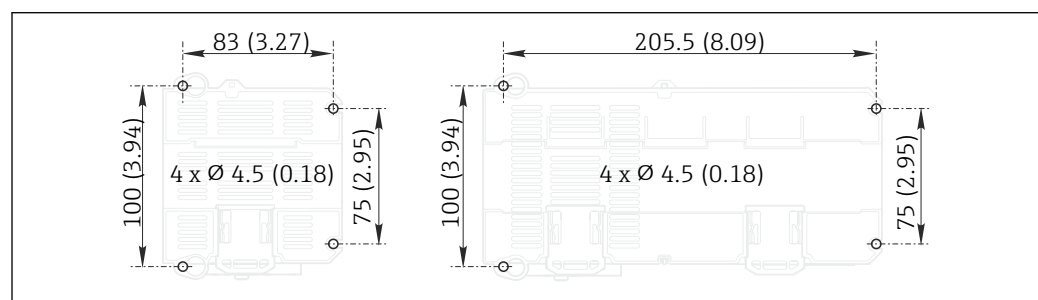
Folgende Mindestabstände sind einzuhalten:

- Seitlich zu weiteren Geräten inkl. Netzteilen und zur Schaltschrankwand: mindestens 20 mm (0,79 inch)
- ober- und unterhalb des Geräts und in der Tiefe (zur Schaltschranktür oder dort eingebauten anderen Geräten): mindestens 50 mm (1,97 inch)



A0039735

8 Mindestabstände in mm (in)

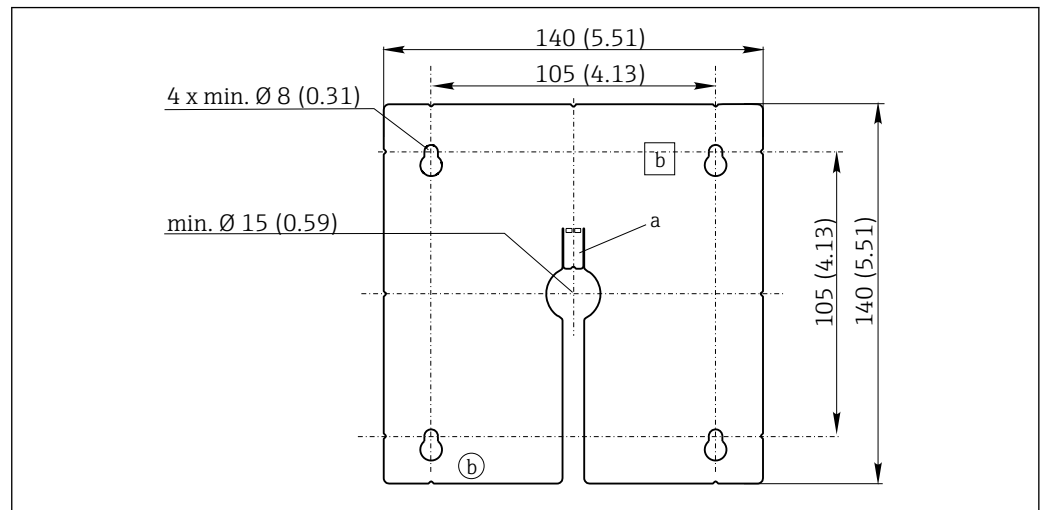
5.1.3 Wandmontage

A0025370

9 Lochbild für Wandmontage in mm (in)

5.1.4 Montage des externen Displays

i Die Montageplatte dient zugleich als Bohrerschablone. Die seitlichen Markierungen helfen Ihnen, die Position für die Bohrlöcher anzuzeichnen.



10 Montageplatte des externen Displays, Abmessungen in mm (in)

a Haltelasche

b Fertigungsbedingte Aussparungen, ohne Funktion für den Anwender

5.1.5 Leitungslänge für optionales Display

Länge des mitgelieferten Displaykabels:

3 m (10 ft)

Maximal zulässige Länge eines Displaykabels:

5 m (16.5 ft)

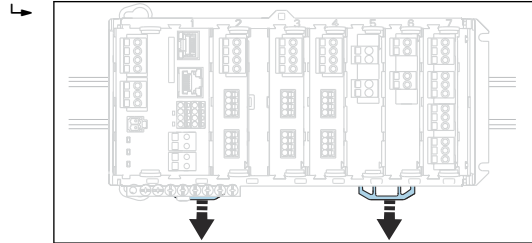
5.2 Messgerät montieren

5.2.1 Hutschienenmontage

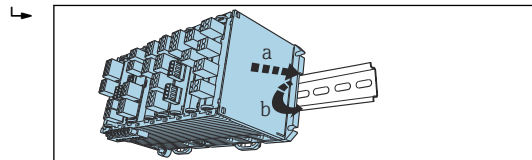
Die Montage ist für alle Liquiline-Geräte gleich. Im Beispiel gezeigt ist CM448R.

1. Im Auslieferungszustand sind die Halteklammern zur Hutschienenbefestigung "angezogen".

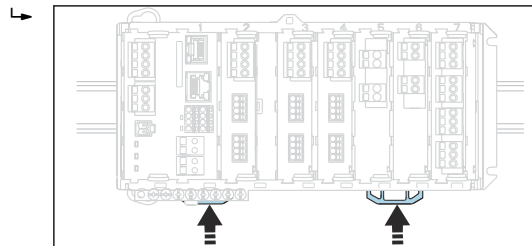
Halteklammern lösen, indem Sie sie nach unten ziehen.



2. Das Gerät von oben in die Hutschiene hängen (a) und es anschließend nach unten (b) festdrücken.



3. Halteklammern bis zum Klick nach oben schieben und so das Gerät auf der Hutschiene verankern.



4. Nur CM444R und CM448R

In gleicher Weise das externe Netzteil montieren.

5.2.2 Wandmontage

- i** Montagematerial (Schrauben, Dübel) sind nicht im Lieferumfang und müssen werksseitig gestellt werden.

CM444R und CM448R: Das externe Netzteil kann ausschließlich auf eine Hutschiene montiert werden.

Verwenden Sie die Rückseite des Gehäuses zum Anzeichnen der Montagebohrungen.
(→ 9, 18)

1. Entsprechende Löcher bohren und sie ggf. mit Dübeln versehen.
2. Gehäuse an die Wand schrauben.

5.2.3 Montage des optionalen, externen Displays

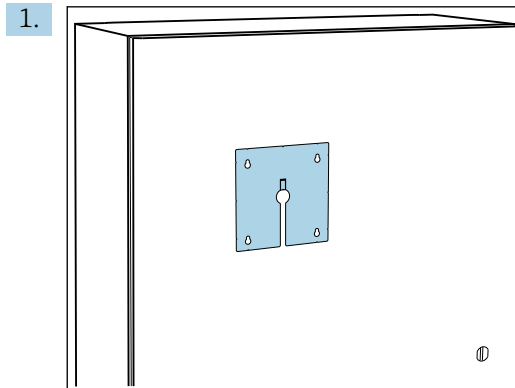
⚠ VORSICHT

Scharfkantige, nicht entgratete Bohrungen

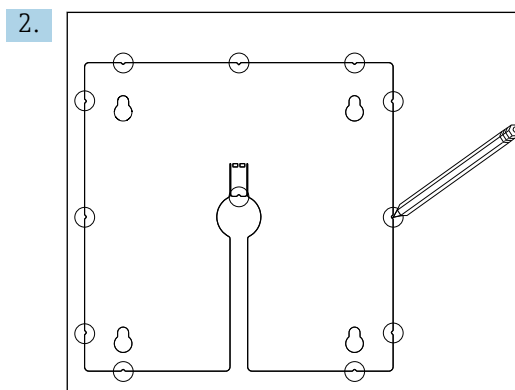
Verletzungsgefahr, Beschädigung des Displaykabels möglich!

- ▶ Alle Bohrungen entgraten. Insbesondere darauf achten, dass die mittlere Bohrung für das Displaykabel sauber entgratet ist.

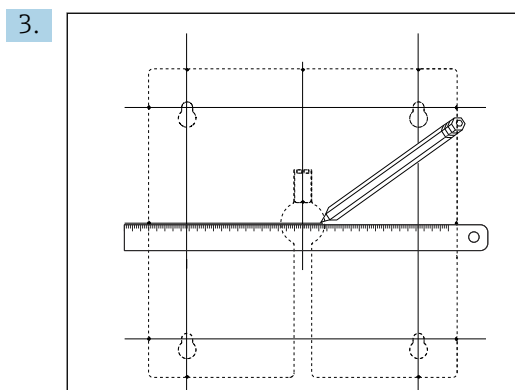
Display an der Tür des Schaltschranks montieren



Montageplatte von außen an die Schaltschrankschranktür halten. Dafür die Position wählen, an der das Display montiert werden soll.

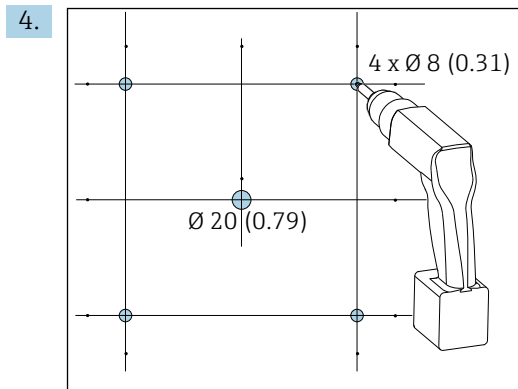


Alle Markierungen anreißen.



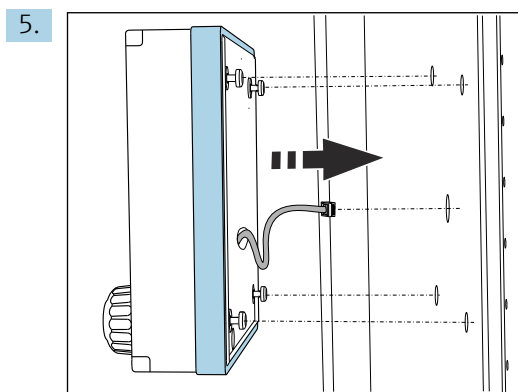
Die Markierungen durch Linien miteinander verbinden.

- ↳ Die Schnittpunkte der Linien markieren die Position der insgesamt 5 notwendigen Bohrlöcher.



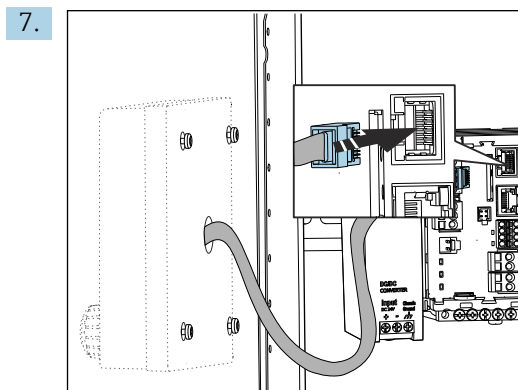
11 Durchmesser der Bohrlöcher in mm (in)

Löcher bohren. → 10, 19

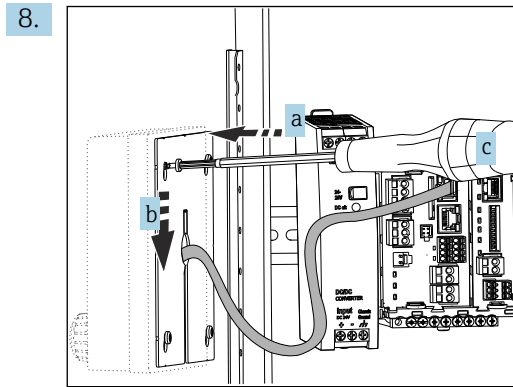


Das Displaykabel durch die mittige Bohrung ziehen.

6. Das Display mit den bis zur letzten halben Windung herausgedrehten (aber noch steckenden) Torx-Schrauben von außen durch die 4 äußeren Bohrungen stecken. Darauf achten, dass der Gummirahmen (Dichtung, blau hervorgehoben) nicht beschädigt wird und sauber auf der Türfläche aufliegt.

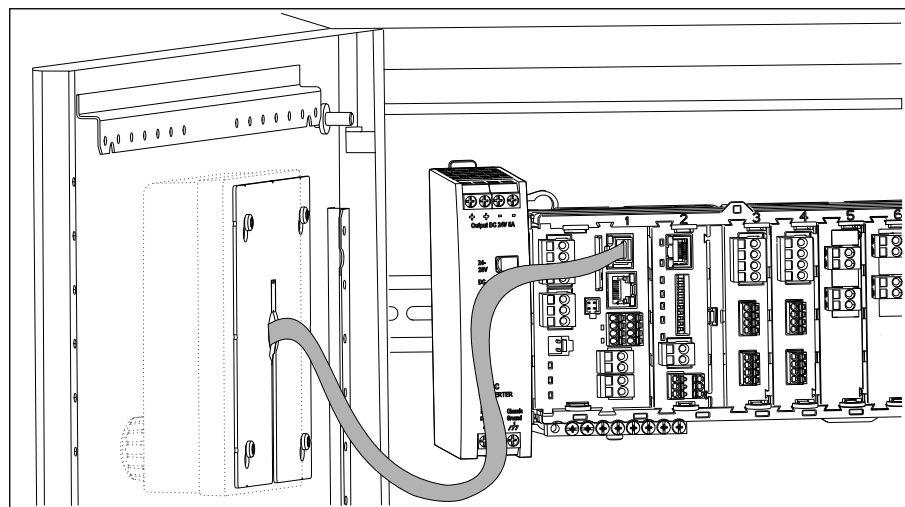


Displaykabel mit der RJ-45-Buchse des Basismoduls verbinden. Die RJ-45-Buchse ist mit **Display** beschriftet.



Die Montageplatte an der Innenseite auf die Schrauben stecken (a), sie nach unten schieben (b) und die Schrauben festziehen (c).

↳ Das Display ist jetzt montiert und einsatzbereit.



12 Montiertes Display

HINWEIS

Einbaufehler

Beschädigungen und Fehlfunktionen möglich

- ▶ Kabel so verlegen, dass sie - beispielsweise beim Schließen der Schranktür - nicht gequetscht werden.
- ▶ Das Displaykabel ausschließlich an die RJ45-Buchse mit der Beschriftung **Display** auf dem Basismodul anschließen.

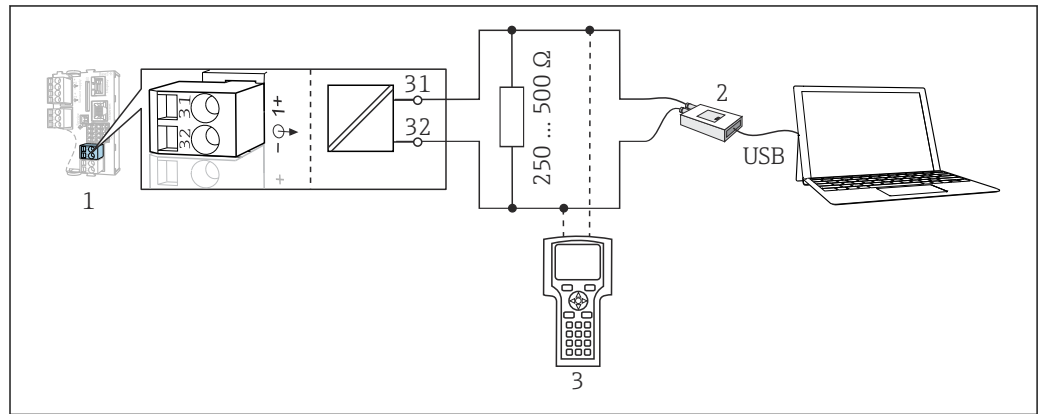
5.3 Montagekontrolle

1. Nach der Montage alle Geräte (Controller, Netzteil, Display) auf Beschädigungen überprüfen.
2. Prüfen, ob die vorgeschriebenen Montageabstände eingehalten wurden.
3. Prüfen, dass die Halteklammern überall eingerastet sind und die Komponenten sicher auf der Hutschiene sitzen.
4. Sichern, dass die Temperaturgrenzen am Einbauort eingehalten werden.

6 Elektrischer Anschluss

6.1 Anschlussbedingungen

6.1.1 Über HART (z.B. über HART-Modem und FieldCare)



13 HART über Modem

1 Gerätemodul Base2-L, -H oder -E: Stromausgang 1 mit HART

2 HART-Modem zum Anschluss an PC, z.B. Commubox FXA191 (RS232) oder FXA195¹⁾ (USB)

3 HART-Handbediengerät

¹⁾ Schalterstellung "on" (ersetzt den Widerstand)

6.2 Messgerät anschließen

⚠ WARNUNG

Gerät unter Spannung!

Unsachgemäßer Anschluss kann zu Verletzungen oder Tod führen!

- ▶ Der elektrische Anschluss darf nur von einer Elektrofachkraft durchgeführt werden.
- ▶ Die Elektrofachkraft muss diese Betriebsanleitung gelesen und verstanden haben und muss die Anweisungen dieser Anleitung befolgen.
- ▶ **Vor Beginn** der Anschlussarbeiten sicherstellen, dass an keinem Kabel Spannung anliegt.

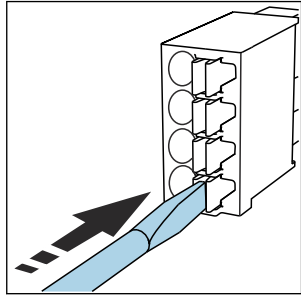
HINWEIS

Das Gerät hat keinen Netzschalter!

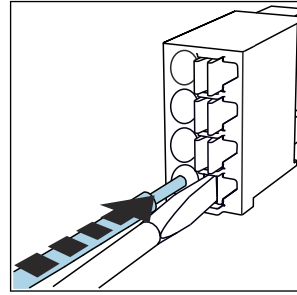
- ▶ Bauseitig eine abgesicherte Trennvorrichtung in der Nähe des Gerätes vorsehen.
- ▶ Die Trennvorrichtung muss ein Schalter oder Leistungsschalter sein und muss als Trennvorrichtung für das Gerät gekennzeichnet werden.
- ▶ Bei Geräten mit 24 V Versorgungsspannung muss die Versorgung an der Spannungsquelle durch eine doppelte oder verstärkte Isolation von den gefährlichen stromführenden Leitungen getrennt sein.

6.2.1 Kabelklemmen

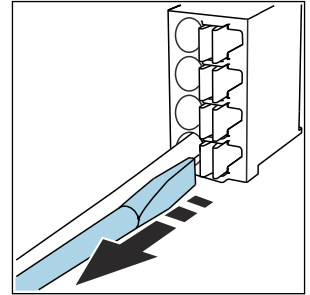
Steckklemmen für Memosens- und PROFIBUS/RS485-Anschlüsse



- ▶ Schraubendreher auf Feder drücken (Klemme öffnen).



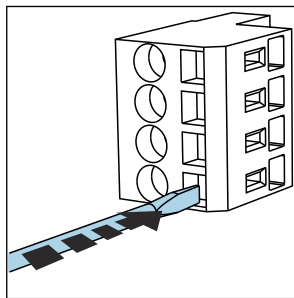
- ▶ Kabel bis Anschlag einführen.



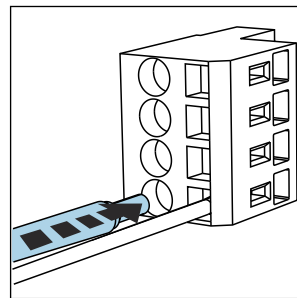
- ▶ Schraubendreher herausziehen (Klemme schließen).

i Prüfen Sie nach dem Anschluss den festen Sitz jedes Kabelendes. Besonders konfektionierte Kabelenden lösen sich leicht, wenn sie nicht korrekt bis zum Anschlag eingeführt wurden.

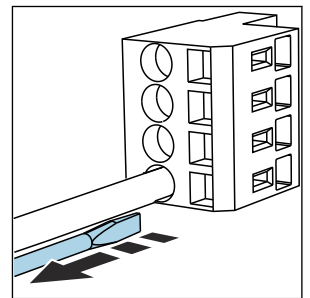
Alle anderen Steckklemmen



- ▶ Schraubendreher auf Feder drücken (Klemme öffnen).

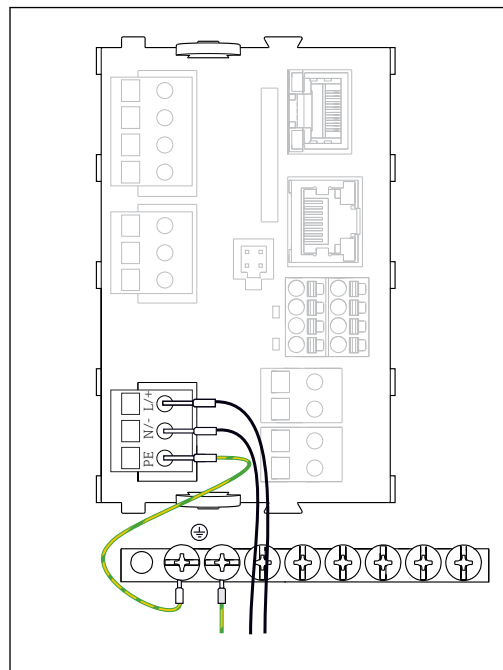


- ▶ Kabel bis Anschlag einführen.



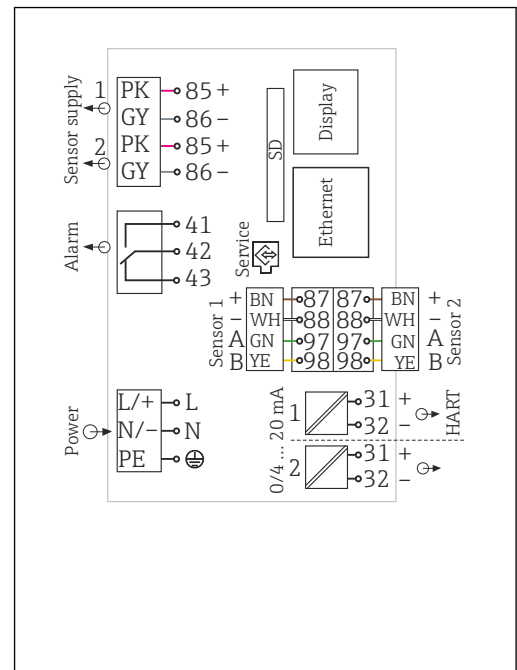
- ▶ Schraubendreher herausziehen (Klemme schließen).

6.2.2 Anschluss der Versorgungsspannung bei CM442R



A0039665

14 Versorgungsanschluss am Beispiel BASE2-H oder -L



A0039625

15 Gesamt-Anschlussplan am Beispiel BASE2-H oder -L

H Netzteil 100 ... 230 VAC

L Netzteil 24 VAC oder 24 VDC

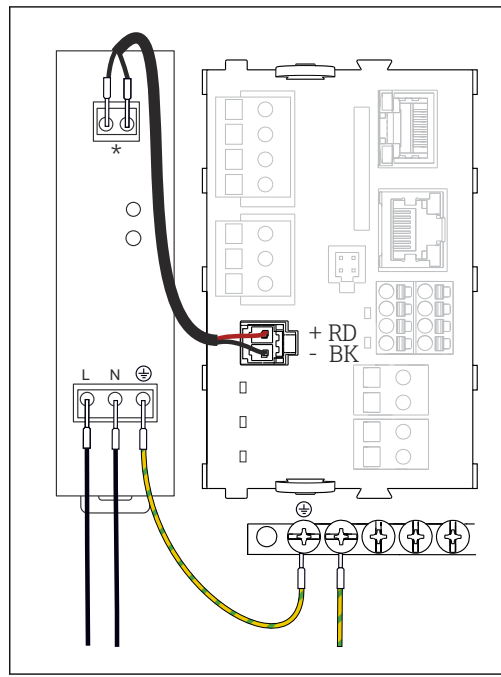
HINWEIS

Falscher Anschluss und nicht getrennte Kabelführung

Störungen auf Signal- oder Displaykabel, falsche Messwerte oder Ausfall des Displays möglich!

- ▶ Den Kabelschirm des Displaykabels **nicht** auf PE (Klemmschiene des Geräts) legen!
- ▶ Signal-/Displaykabel im Schaltschrank getrennt von stromführenden Kabeln führen.

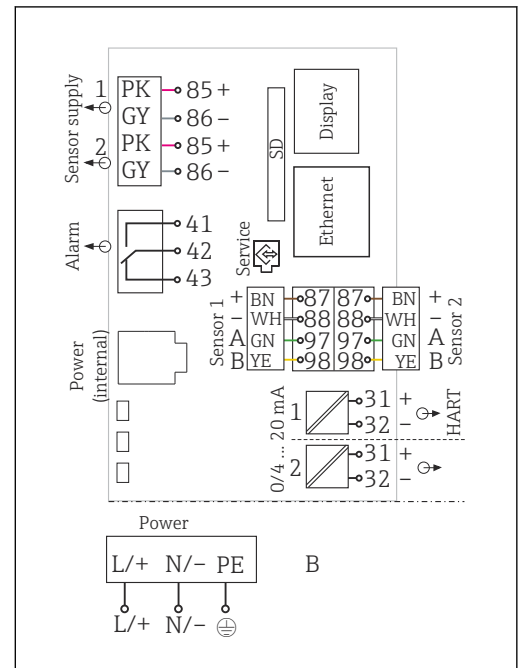
6.2.3 Anschluss der Versorgungsspannung bei CM444R und CM448R



A0039668

16 Versorgungsanschluss am Beispiel BASE2-E

* Belegung je nach Netzteil, auf richtigen Anschluss achten



A0039624

17 Gesamt-Anschlussplan am Beispiel BASE2-E und externes Netzteil (B)

i Die beiden Gerätevarianten dürfen ausschließlich mit dem mitgelieferten Netzteil inklusive seines Kabels betrieben werden. Zusätzlich die Hinweise in der mitgelieferten Betriebsanleitung des Netzteils beachten.

HINWEIS

Falscher Anschluss und nicht getrennte Kabelführung

Störungen auf Signal- oder Displaykabel, falsche Messwerte oder Ausfall des Displays möglich!

- ▶ Den Kabelschirm des Displaykabels **nicht** auf PE (Klemmschiene des Geräts) legen!
- ▶ Signal-/Displaykabel im Schaltschrank getrennt von stromführenden Kabeln führen.

6.3 Sensoren anschließen

6.3.1 Sensortypen mit Memosens-Protokoll für Non-Ex-Bereich

Sensoren mit Memosens-Protokoll

Sensortypen	Sensorkabel	Sensoren
Digitale Sensoren ohne zusätzliche interne Spannungsversorgung	mit Steckverbindung und induktiver Signalübertragung	<ul style="list-style-type: none"> ▪ pH-Sensoren ▪ Redoxsensoren ▪ Kombisensoren ▪ Sauerstoffsensoren (amperometrisch und optisch) ▪ Konduktiv messende Leitfähigkeitssensoren ▪ Chlorsensoren (Desinfektion)
	Festkabel	Induktiv messende Leitfähigkeitssensoren
Digitale Sensoren mit zusätzlicher interner Spannungsversorgung	Festkabel	<ul style="list-style-type: none"> ▪ Trübungssensoren ▪ Sensoren zur Trennschichtmessung ▪ Sensoren zur Messung des spektralen Absorptionskoeffizienten (SAK) ▪ Nitratsensoren ▪ Optische Sauerstoffsensoren ▪ Ionensensitive Sensoren


Bei Anschluss von CUS71D-Sensoren gilt folgende Regel:

- CM442R
 - Nur ein CUS71D ist möglich, kein weiterer Sensor.
 - Der zweite Sensoreingang darf auch nicht für einen anderen Sensortyp verwendet werden.
- CM444R
 - Keine Einschränkung. Alle Sensoreingänge sind beliebig verwendbar.
- CM448R
 - Wenn ein CUS71D angeschlossen wird, ist die Anzahl der verwendbaren Sensoreingänge auf maximal 4 begrenzt.
 - Davon dürfen alle 4 Eingänge für CUS71D-Sensoren verwendet werden.
 - Jede Kombination aus CUS71D und anderen Sensoren ist möglich, solange die Summe der angeschlossenen Sensoren 4 nicht überschreitet.

6.3.2 Sensortypen mit Memosens-Protokoll für Ex-Bereich

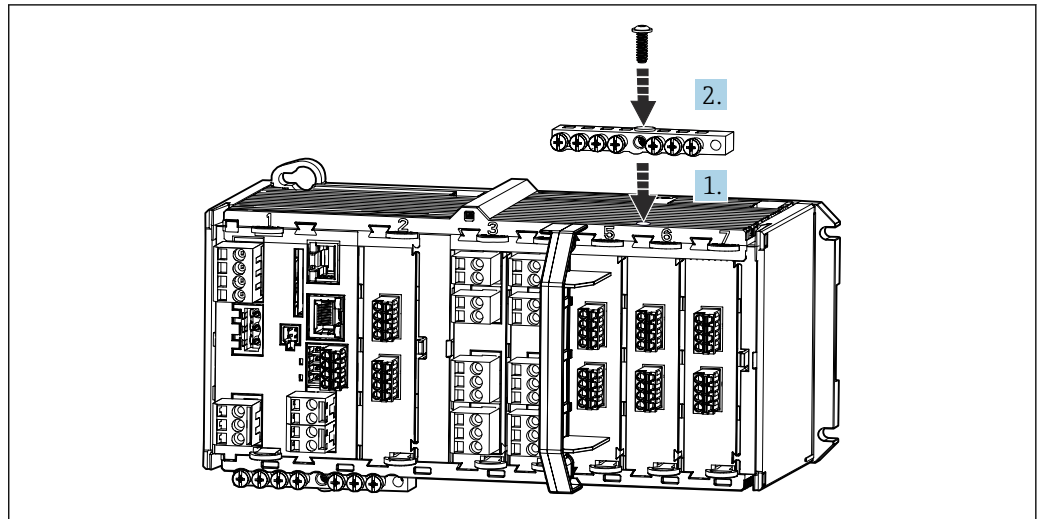
Sensoren mit Memosens-Protokoll

Sensortypen	Sensorkabel	Sensoren
Digitale Sensoren ohne zusätzliche interne Spannungsversorgung	mit Steckverbindung und induktiver Signalübertragung	<ul style="list-style-type: none"> ▪ pH-Sensoren ▪ Redoxsensoren ▪ Kombisensoren ▪ Sauerstoffsensoren (amperometrisch und optisch) ▪ Konduktiv messende Leitfähigkeitssensoren ▪ Chlorsensoren (Desinfektion)
	Festkabel	Induktiv messende Leitfähigkeitssensoren

 Eigensichere Sensoren für den Einsatz in explosionsgefährdeter Atmosphäre dürfen nur an das Sensorkommunikationsmodul Typ 2DS Ex-i angeschlossen werden. Es dürfen nur die durch die Zertifikate abgedeckten Sensoren angeschlossen werden (siehe XA).

Die Sensoranschlüsse für Non-Ex-Sensoren auf dem Basismodul sind deaktiviert.

6.3.3 Klemmschiene Sensorkommunikationsmodul 2DS Ex-i montieren



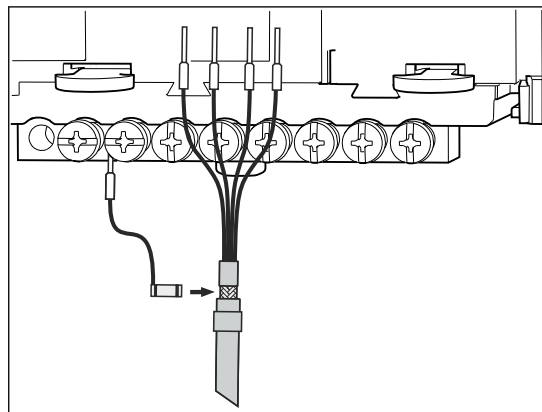
A0045451

1. Kabelschiene mit mittiger Bohrung über Gewinde des Sensorkommunikationsmodul 2DS Ex-i platzieren.
2. Kabelschiene festschrauben.
3. Erdung der Kabelschiene herstellen (z. B. über Kabelschiene des Basismoduls). Dazu das mitgelieferte grün/gelbe Kabel nutzen.

6.3.4 Funktionserde anschließen

Sie müssen die Klemmschiene immer mit PE vom zentralen Sternpunkt des Schaltschranks verbinden.

Verwenden Sie den dem Memosensorkabel beiliegenden Leiter mit Kabelschelle zum Funktionserdanschluss an die Klemmschiene von des Geräts.



18 Funktionserdanschluss

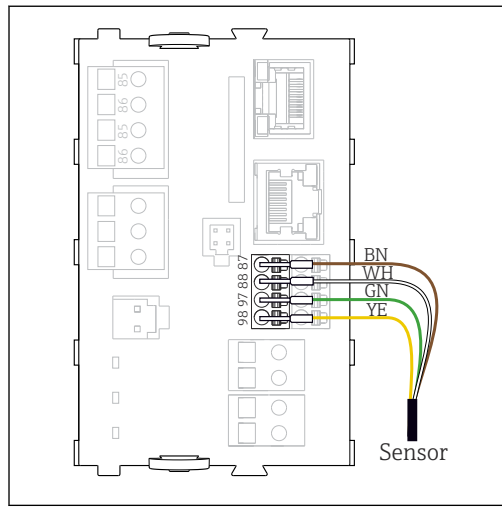
- i** Sie dürfen an jede Schraube der Klemmschiene immer nur eine Funktionserde anklemmen. Andernfalls ist die Schirmung nicht garantiert.

6.3.5 Sensoren für Non-Ex-Bereich anschließen

Anschluss

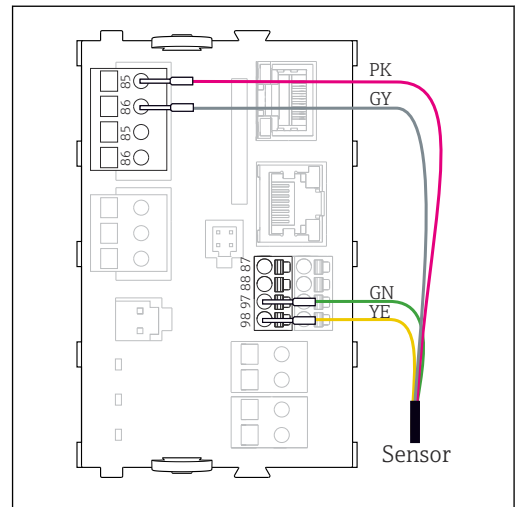
Direkter Anschluss des Sensorkabels am Klemmenstecker des Sensormoduls 2DS oder des Basismoduls-L, -H oder -E (→ 19 ff.)

- Direkter Anschluss des Sensorkabels
Sensorkabel an den Memosens-Klemmenstecker des Sensormoduls 2DS oder des Moduls BASE2-L, -H oder -E anschließen.



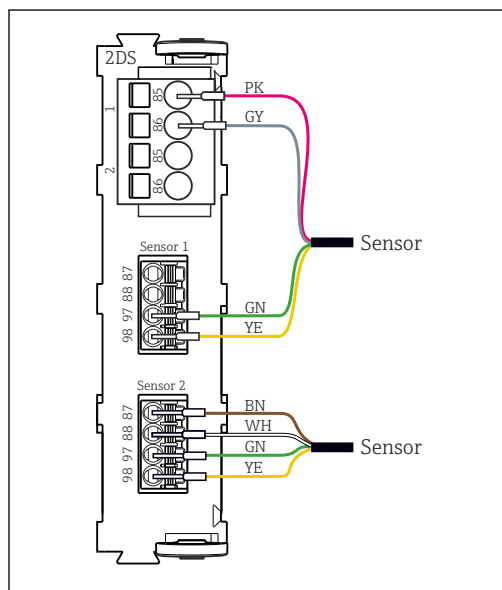
A0039629

19 Sensoren ohne zusätzliche Versorgungsspannung



A0039622

20 Sensoren mit zusätzlicher Versorgungsspannung



A0033206

21 Sensoren mit und ohne zusätzliche Versorgungsspannung am Sensormodul 2DS



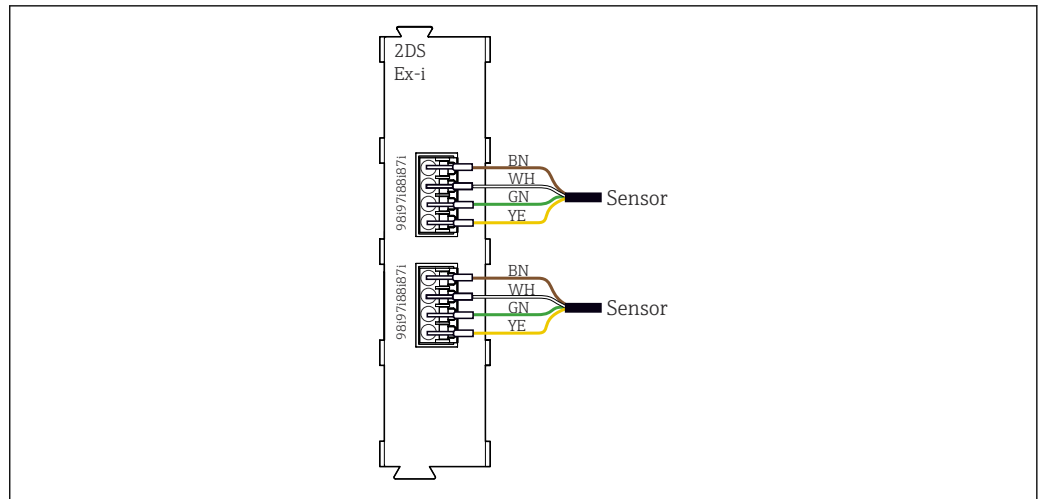
Bei einem Einkanalgerät:

Zwingend den linken Memosens-Eingang am Basismodul zu verwenden!

6.3.6 Eigensichere Sensoren am Sensorkommunikationsmodul Typ 2DS Ex-i anschließen

Direkter Anschluss des Sensorkabels

- Sensorkabel am Klemmenstecker des Sensorkommunikationsmodul 2DS Ex-i anschließen.



22 Sensoren ohne zusätzliche Versorgungsspannung am Sensorkommunikationsmodul Typ 2DS Ex-i

- i** Eigensichere Sensoren für den Einsatz in explosionsgefährdeter Atmosphäre dürfen nur an das Sensorkommunikationsmodul Typ 2DS Ex-i angeschlossen werden. Es dürfen nur die durch die Zertifikate abgedeckten Sensoren angeschlossen werden (siehe XA).

6.4 Zusätzliche Eingänge, Ausgänge oder Relais anschließen

⚠️ WARNUNG

Fehlende Modulabdeckung

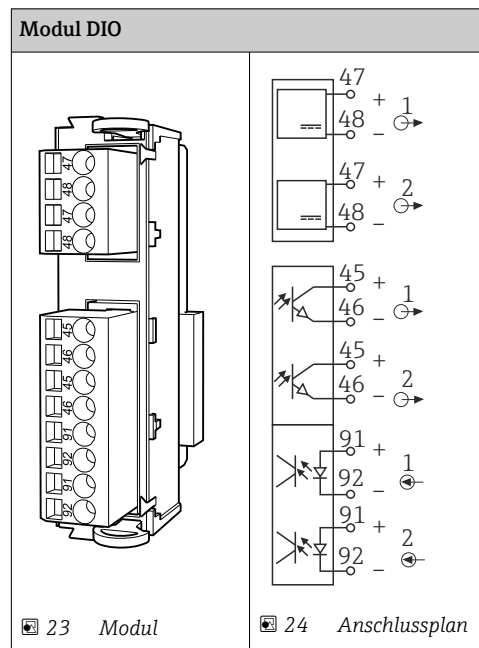
Berührungsschutz ist nicht gegeben, Gefahr von Stromschlägen!

- ▶ Hardware für **Non-Ex-Bereich** ändern oder erweitern: Steckplätze immer von links nach rechts auffüllen. Keine Lücke lassen.
- ▶ Wenn bei Geräten für **Non-Ex-Bereich** nicht alle Steckplätze belegt sind: In den Platz rechts vom letzten Modul immer eine Blind- oder Endabdeckung stecken (→ 1, 10). Dadurch ist der Berührungsschutz gewahrt.
- ▶ Den Berührungsschutz insbesondere bei Relaismodulen (2R, 4R, AOR) gewährleisten.
- ▶ Hardware für **Ex-Bereich** darf nicht verändert werden. Nur das Service-Team des Herstellers darf ein zertifiziertes Gerät in eine andere zertifizierte Version umbauen. Dies umfasst alle Module des Messumformers mit integriertem 2DS Ex-i Modul, auch Änderungen, die nicht eigensicheren Module betreffen.

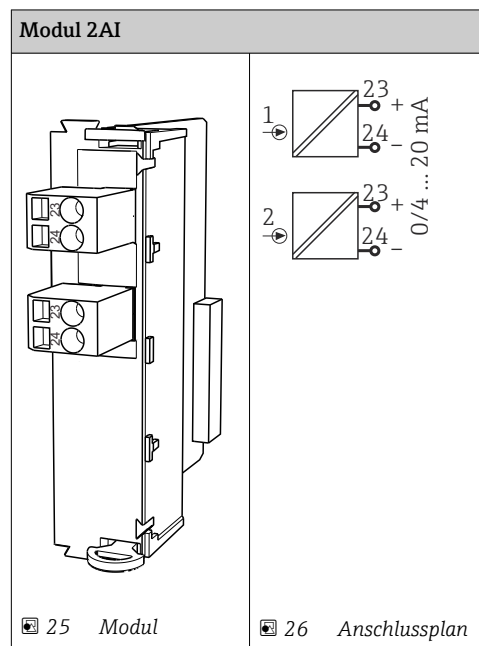
- i** Die Klemmschiene dient zum Anschluss von Kabelschirmen.

- ▶ Zusätzlich benötigte Schirmungen zentral im Schaltschrank über bauseitige Klemmenblöcke mit PE verbinden.

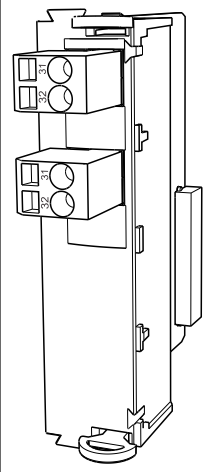
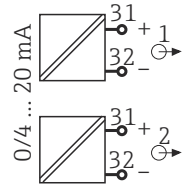
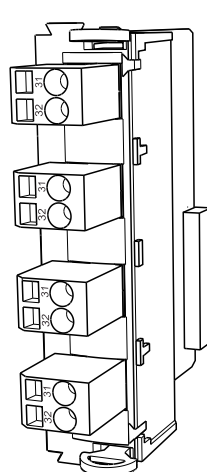
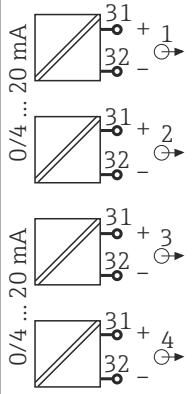




6.4.1 Digitale Ein- und Ausgänge



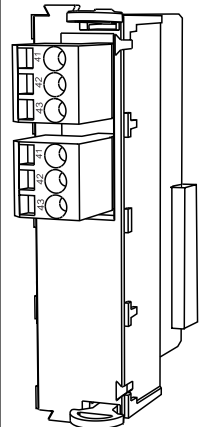
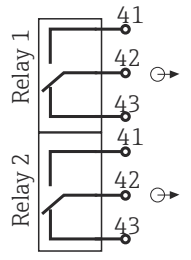
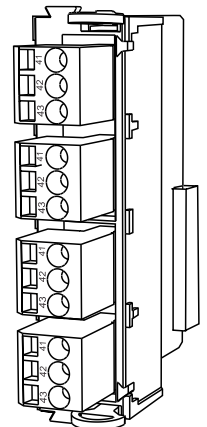
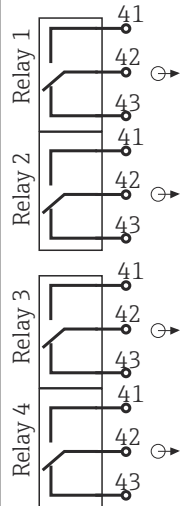




6.4.2 Stromeingänge



6.4.3 Stromausgänge

2AO		4AO	
			
 27 Modul	 28 Anschlussplan	 29 Modul	 30 Anschlussplan

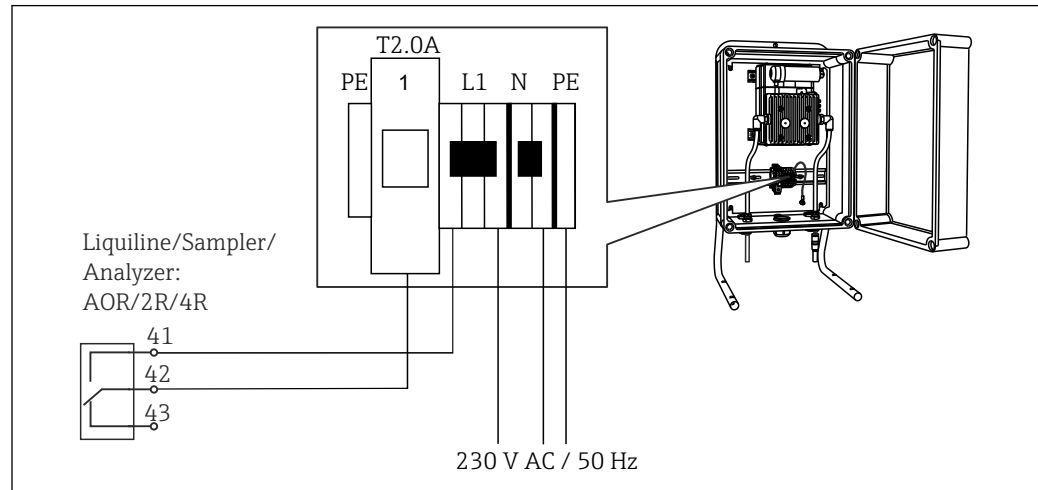
6.4.4 Relais

Modul 2R		Modul 4R	
			
 31 Modul	 32 Anschlussplan	 33 Modul	 34 Anschlussplan

Beispiel: Anschluss der Reinigungseinheit 71072583 für CAS40D**HINWEIS****Leistungsaufnahme zu hoch für das Alarmrelais von Liquiline!**

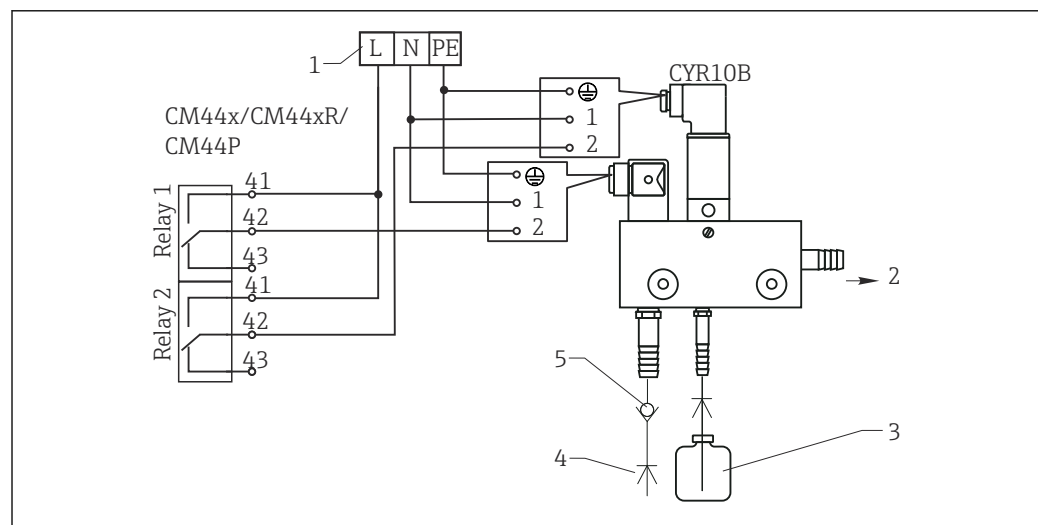
Irreparable Beschädigung des Basismoduls möglich

- Die Reinigungseinheit nur an Klemmen eines Zusatzmoduls (AOR, 2R oder 4R) anschließen, **nicht** an das Alarmrelais des Basismoduls.



A0028597

35 Anschluss der Reinigungseinheit für CAS40D

Beispiel: Anschluss der Injektor-Reinigungseinheit Chemoclean CYR10B

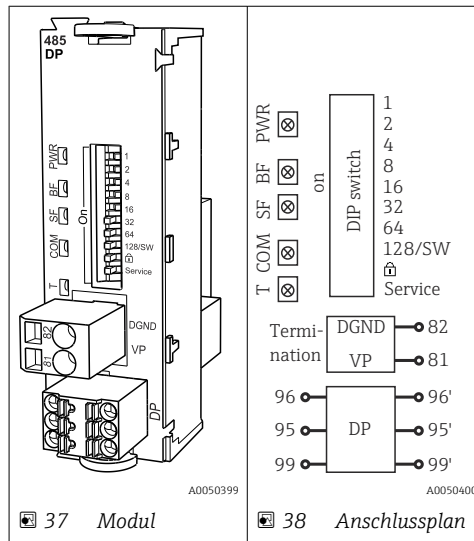
A0028598

36 Anschluss der Injektor-Reinigungseinheit CYR10B

- 1 Externe Spannungsversorgung
- 2 Reiniger zum Sprühkopf
- 3 Vorratsbehälter mit Reiniger
- 4 Treibwasser 2 ... 12 bar (30 ... 180 psi)
- 5 Rohrtrenner (bauseitig vorzusehen)

6.5 PROFIBUS DP oder Modbus RS 485 anschließen

6.5.1 Modul 485DP



Klemme	PROFIBUS DP
95	A
96	B
99	nicht verbunden
82	DGND
81	VP

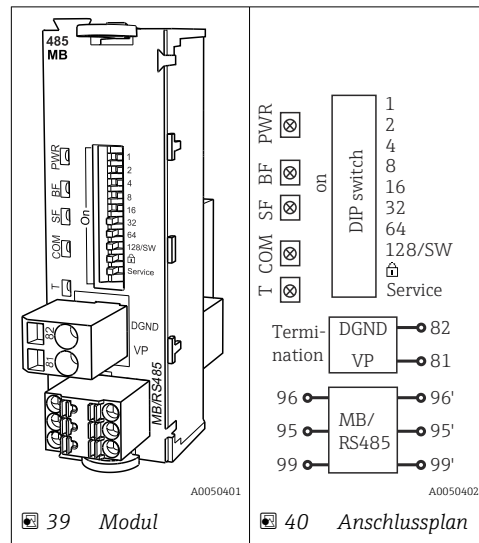
LEDs auf der Modulfront

LED	Bezeichnung	Farbe	Beschreibung
PWR	Power	GN	Versorgungsspannung liegt an und Modul ist initialisiert.
BF	Bus failure	RD	Busfehler
SF	System failure	RD	Gerätefehler
COM	Communication	YE	PROFIBUS-Telegram wird gesendet oder empfangen.
T	Bus termination	YE	<ul style="list-style-type: none"> ▪ Aus = Keine Terminierung ▪ Ein = Terminierung wird verwendet

DIP-Schalter auf der Modulfront

DIP	Werkseinstellung	Belegung
1-128	ON	Busadresse (→ "Inbetriebnahme/Kommunikation")
🔒	OFF	Schreibschutz: "ON" = Konfiguration ist über den Bus nicht möglich, nur über Vor-Ort-Bedienung
Service	OFF	Der Schalter ist ohne Funktion.

6.5.2 Modul 485MB



Klemme	Modbus RS485
95	B
96	A
99	C
82	DGND
81	VP

LEDs auf der Modulfront

LED	Bezeichnung	Farbe	Beschreibung
PWR	Power	GN	Versorgungsspannung liegt an und Modul ist initialisiert.
BF	Bus failure	RD	Busfehler
SF	System failure	RD	Gerätefehler
COM	Communication	YE	Modbus-Telegramm wird empfangen oder versendet.
T	Bus termination	YE	<ul style="list-style-type: none"> ■ Aus = Keine Terminierung ■ Ein = Terminierung wird verwendet

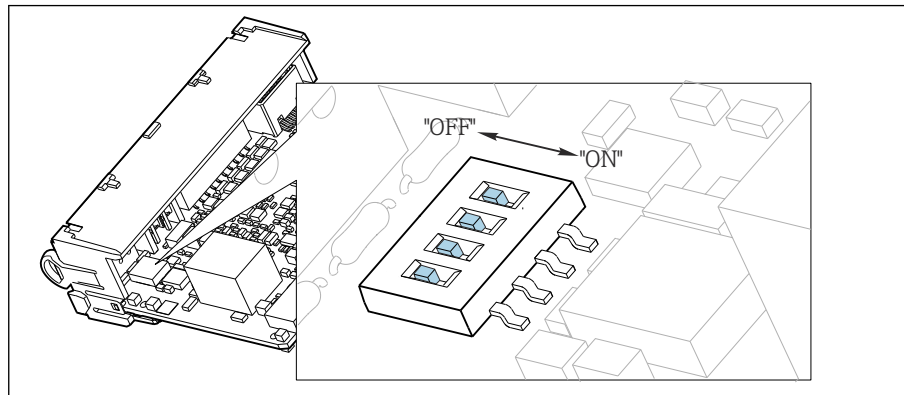
DIP-Schalter auf der Modulfront

DIP	Werkseinstellung	Belegung
1-128	ON	Busadresse (→ "Inbetriebnahme/Kommunikation")
🔒	OFF	Schreibschutz: "ON" = Konfiguration ist über den Bus nicht möglich, nur über Vor-Ort-Bedienung
Service	OFF	Der Schalter ist ohne Funktion.

6.5.3 Busterminierung

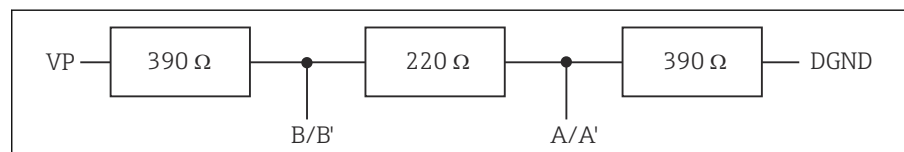
Zur Terminierung haben Sie 2 Möglichkeiten:

1. Interne Terminierung (über DIP-Schalter auf der Modulplatine)



41 DIP-Schalter für die interne Terminierung

- ▶ Alle 4 DIP-Schalter mit einem geeigneten Werkzeug, z. B. einer Pinzette, in die Stellung "ON" stellen.
 - ↳ Die interne Terminierung wird verwendet.



42 Aufbau der internen Terminierung

2. Externe Terminierung

DIP-Schalter auf der Modulplatine in der Position "OFF" (Werkseinstellung) lassen.

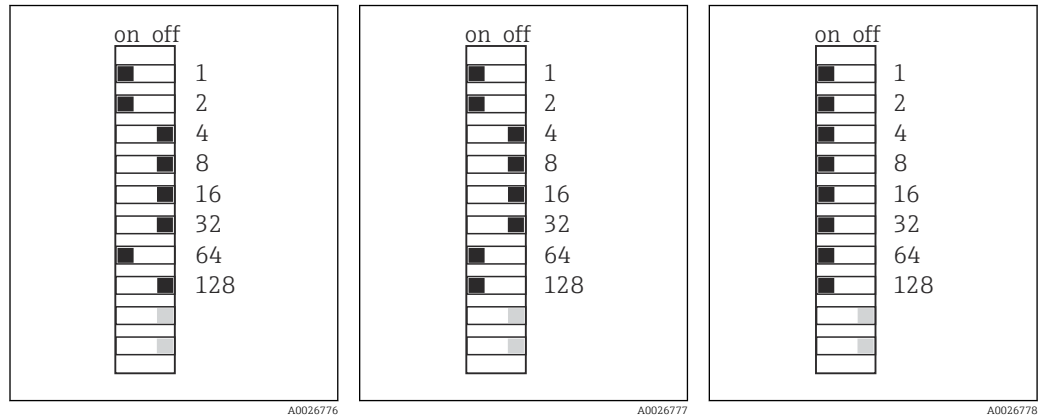
- ▶ Externe Terminierung zu Ihrer 5-V-Versorgung an die Klemmen 81 und 82 auf der Vorderseite des Moduls 485DP oder 485MB anschließen.
 - ↳ Die externe Terminierung wird verwendet.

6.6 Hardwareinstellungen

Busadresse einstellen

1. Das Gehäuse öffnen.
2. Die gewünschte Busadresse über die DIP-Schalter des Moduls 485DP oder 485MB einstellen.

i Gültige Busadressen liegen bei PROFIBUS DP zwischen 1 und 126 und bei Modbus zwischen 1 und 247. Wenn Sie eine ungültige Adresse einstellen, wird automatisch die Softwareadressierung über die Vor-Ort-Einstellung oder über den Feldbus aktiviert.



43 Gültige PROFIBUS-Adresse
67

44 Gültige Modbus-Adresse
195

45 Ungültige Adresse 255¹⁾

¹⁾ Auslieferungszustand, Softwareadressierung ist aktiv, werkseingestellte Softwareadresse: PROFIBUS 126, Modbus 247

6.7 Schutzart sicherstellen

Am ausgelieferten Gerät dürfen nur die in dieser Anleitung beschriebenen mechanischen und elektrischen Anschlüsse vorgenommen werden, die für die benötigte, bestimmungsgemäße Anwendung erforderlich sind.

- ▶ Auf Sorgfalt bei den ausgeführten Arbeiten achten.

Einzelne, für dieses Produkt zugesagte, Schutzarten (Dichtigkeit (IP), elektrische Sicherheit, EMV-Störfestigkeit, Ex-Schutz) können nicht mehr garantiert werden, wenn z. B.:

- Abdeckungen weggelassen werden
- Andere Netzteile als die mitgelieferten verwendet werden
- Kabelverschraubungen zu gering angezogen sind (müssen für den zugesagten IP-Schutz mit 2 Nm (1,5 lbf ft) angezogen sein)
- Unpassende Kabeldurchmesser für die vorhandenen Kabelverschraubungen verwendet werden
- Module unvollständig befestigt werden
- Die Displaybefestigung nur lose erfolgt ist (Gefahr von Feuchtigkeitseintritt durch unzureichende Abdichtung)
- Kabel(enden) lose oder nicht ausreichend befestigt werden
- Evtl. leitende Kabellitzen im Gerät zurückgelassen werden

6.8 Anschlusskontrolle

WARNUNG

Anschlussfehler

Die Sicherheit von Personen und der Messstelle ist gefährdet! Der Hersteller übernimmt keine Haftung für Fehler infolge der Nichtbeachtung dieser Anleitung.

- ▶ Das Gerät nur dann in Betrieb nehmen, wenn **alle** nachfolgenden Fragen mit **ja** beantwortet werden können.

Gerätezustand und -spezifikationen

- ▶ Sind Gerät und alle Kabel äußerlich unbeschädigt?

Elektrischer Anschluss

- ▶ Sind die montierten Kabel zugentlastet?
- ▶ Sind die Kabel ohne Schleifen und Überkreuzungen geführt?
- ▶ Sind die Signalleitungen korrekt nach Anschlussplan angeschlossen?
- ▶ Sind alle Steckklemmen fest eingerastet?
- ▶ Sitzen alle Anschlussdrähte fest in den Kabelklemmen?

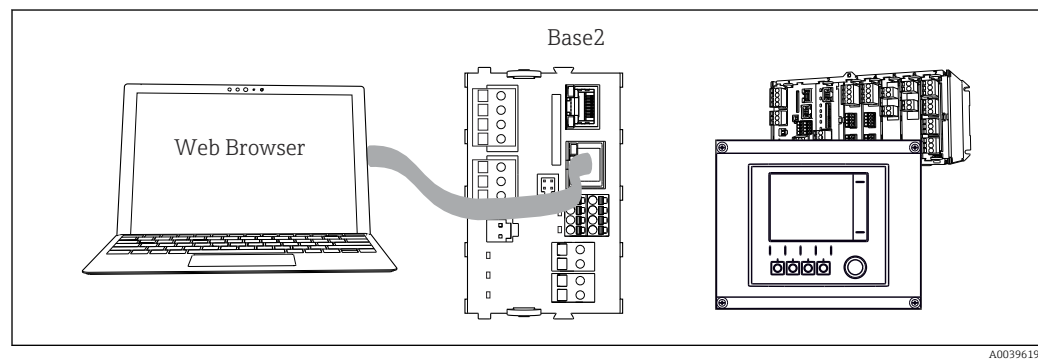
7 Systemintegration

7.1 Webserver

- i** Ausführungen ohne Feldbus: Es wird ein Freischaltcode für den Webserver benötigt.
Der beschriebene Anschluss ist nur bei BASE2-Modulvarianten möglich.

7.1.1 Anschluss

- Das Kommunikationskabel des Computers mit der Ethernet-Schnittstelle des BASE2-Moduls verbinden.



46 Webserver-/Ethernetanschluss

A0039619

7.1.2 Aufbau der Datenverbindung

Alle Ausführungen mit Ausnahme von PROFINET:

Damit Ihr Gerät eine gültige IP-Adresse hat, müssen Sie in den Ethernet-Einstellungen den Parameter **DHCP** ausschalten. (**Menü/Setup/Allgemeine Einstellungen/Erweitertes Setup/Ethernet/Einstellungen**)

Im gleichen Menü können Sie die IP-Adresse manuell vergeben (für Punkt-zu-Punkt-Verbindungen).

Alle Ausführungen einschließlich PROFINET:

IP-Adresse und Subnetzmaske des Geräts finden Sie unter: **DIAG/Systeminformationen/Ethernet**.

1. Ihren PC starten.
2. Zuerst in den Netzwerkverbindungseinstellungen des Betriebssystems eine manuelle IP-Adresse einstellen.

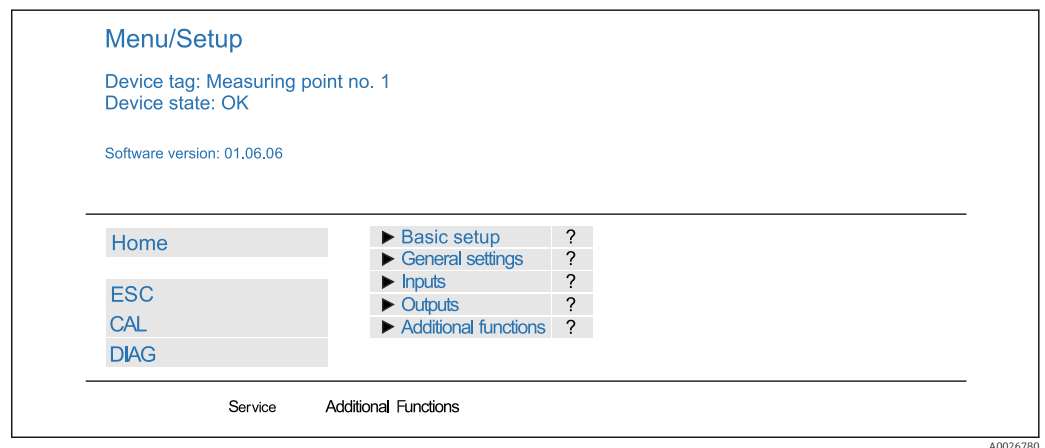
Beispiel: Microsoft Windows 10

3. Netzwerk- und Freigabecenter aufrufen.
 - ↳ Außer Ihrem Standard-Netzwerk sollten Sie eine zusätzliche Ethernet-Verbindung sehen (z. B. als "Nicht identifiziertes Netzwerk").
4. Den Link zu dieser Ethernet-Verbindung wählen.
5. Im Pop-Up-Fenster den Button "Eigenschaften" wählen.
6. Auf "Internetprotokoll Version 4 (TCP/IPv4)" doppelklicken.
7. "Folgende IP-Adresse verwenden" wählen.
8. Die gewünschte IP-Adresse eingeben. Diese muss sich im gleichen Subnetz wie die IP-Adresse des Geräts befinden, beispielsweise:
 - ↳ IP-Adresse Liquiline: 192.168.1.212 (wie vorher eingestellt)
 - ↳ IP-Adresse für den PC: 192.168.1.213.

9. Den Internet-Browser starten.
 10. Wenn Sie zur Verbindung mit dem Internet einen Proxy-Server verwenden:
Den Proxy deaktivieren (Browser-Einstellungen unter "Verbindungen/LAN-Einstellungen").
 11. In der Adresszeile die IP-Adresse Ihres Geräts eingeben (im Beispiel 192.168.1.212).
↳ Nach kurzem Verbindungsaufbau startet der CM44-Webserver. Eventuell wird ein Passwort abgefragt. Werksseitig ist der User "admin" mit dem Passwort "admin" eingestellt.
 12. Zum Download von Logbüchern folgende Adresse(n) eingeben:
↳ 192.168.1.212/logbooks_csv.fhtml (für Logbücher im CSV-Format)
192.168.1.212/logbooks_fdm.fhtml (für Logbücher im FDM-Format)
- i** Downloads im FDM-Format können mit der "Field Data Manager Software" von Endress+Hauser gesichert übertragen, gespeichert und visualisiert werden.
(→ www.endress.com/ms20)

7.1.3 Bedienung

Die Menüstruktur des Webserver entspricht der Vor-Ort-Bedienung.



47 Beispiel Webserver (Menü/Language=English)

- Ein Mausklick auf einen Menünamen oder eine Funktion entspricht dem Drücken des Navigators.
 - Einstellungen können Sie bequem über die Computer-Tastatur vornehmen.
- i** Statt einem Internetbrowser können Sie auch FieldCare zur Konfiguration über Ethernet benutzen. Der dafür notwendige Ethernet-DTM ist Bestandteil der "Endress+Hauser Interface Device DTM Library".

Download: <https://portal.endress.com/webdownload/FieldCareDownloadGUI/>

7.1.4 Heartbeat-Verifikation

Sie können die Heartbeat-Verifikation auch über den Webserver starten. Der Vorteil hier: Sie können die Ergebnisse direkt im Browser anzeigen und sich den Weg über eine SD-Karte sparen.

1. Menü aufrufen: **Diagnose/Gerätetest/Heartbeat**.
2. ▶ **Verifikation starten**.
3. Entweder ▶ **Verifikationsergebnisse** (Schnellanzeige und Export auf SD-Karte) oder **Additional Functions** (Zusatzmenü unterhalb der unteren Begrenzungslinie → 47).

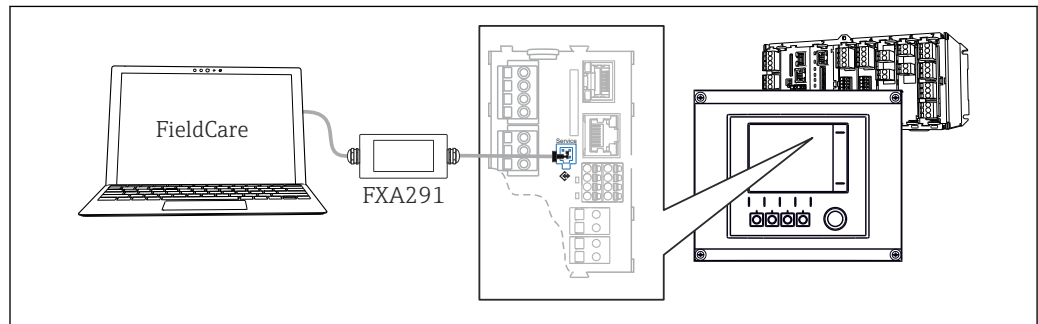
4. **Additional Functions/Heartbeat:** Sprache der pdf-Datei wählen.
 - ↳ Der Verifikationsreport wird im Browser angezeigt und lässt sich drucken, als pdf speichern usw.

7.2 Serviceschnittstelle

Über die Serviceschnittstelle können Sie das Gerät mit einem Computer verbinden und mittels "FieldCare" konfigurieren. Außerdem lassen sich Konfigurationen speichern, übertragen und dokumentieren.

7.2.1 Anschluss

1. Den Servicestecker an die Schnittstelle auf dem Basismodul von Liquiline anschließen und ihn mit der Commubox verbinden.
2. Die Commubox über den USB-Anschluss mit dem Computer verbinden, auf dem FieldCare installiert ist.



A0039618

48 Anschlussübersicht

7.2.2 Aufbau der Datenverbindung

1. FieldCare starten.
2. Die Verbindung zur Commubox aufbauen. Dafür den ComDTM "CDI Communication FXA291" wählen.
3. Danach den DTM "Liquiline CM44x" auswählen und die Konfiguration starten.

Über den DTM können Sie jetzt mit der Online-Parametrierung beginnen.

Die Online-Parametrierung konkurriert mit der Vor-Ort-Bedienung, d. h. jede der beiden Möglichkeiten blockiert jeweils die andere. Auf beiden Seiten ist es möglich, der anderen Seite den Zugriff zu nehmen.

7.2.3 Bedienung

- Die Menüstruktur entspricht im DTM der Vor-Ort-Bedienung. Die Funktionen der Liquiline-Softkeys finden Sie im Hauptfenster links.
- Ein Mausklick auf einen Menünamen oder eine Funktion entspricht dem Drücken des Navigators.
- Einstellungen können Sie bequem über die Computer-Tastatur vornehmen.
- Über FieldCare können Sie Logbücher speichern und Konfigurationen sichern und übertragen.
- Konfigurationen können Sie auch drucken oder als pdf ausgeben.

7.3 Feldbusse

7.3.1 HART

Über den Stromausgang 1 können Sie über das HART-Protokoll kommunizieren.

1. Das HART-Modem oder -Handheld an den Stromausgang 1 anschließen (Kommunikationsbürde 250 - 500 Ohm).
2. Die Verbindung über Ihr HART-Gerät aufbauen.
3. Liquiline über das HART-Gerät bedienen. Dazu den Anweisungen dessen Betriebsanleitung folgen.



Weiterführende Informationen zur HART-Kommunikation finden Sie auf den Produktseiten im Internet (→ BA00486C).

7.3.2 PROFIBUS DP

Kommunikation über PROFIBUS DP ist mit dem Modul 485DP und entsprechender Geräteausführung möglich.

- ▶ Die PROFIBUS-Datenleitung entsprechend der Beschreibung an den Klemmen des Feldbusmoduls anschließen .



Detaillierte Informationen zu "PROFIBUS-Kommunikation": Produktseiten im Internet (→ SD01188C).

7.3.3 Modbus

Kommunikation über Modbus RS485 ist mit dem Modul 485MB und entsprechender Geräteausführung möglich.

Kommunikation über Modbus TCP ist mit dem Modul BASE2 möglich.

Bei Anschluss über Modbus RS485 stehen die Protokolle RTU und ASCII zur Verfügung. Umschalten auf ASCII erfolgt am Gerät.

- ▶ Die Modbus-Datenleitung entsprechend der Beschreibung an den Klemmen des Moduls 485MB anschließen (RS 485) oder an der RJ45-Buchse des Moduls BASE2 (TCP) anschließen.



Detaillierte Informationen zu "Modbus-Kommunikation": Produktseiten im Internet (→ SD01189C).

7.3.4 EtherNet/IP

Kommunikation über EtherNet/IP ist mit dem Modul BASE2 und entsprechender Geräteausführung möglich.

- ▶ Die EtherNet/IP-Datenleitung an der RJ45-Buchse des Moduls BASE2 anschließen.



Detaillierte Informationen zu "EtherNet/IP-Kommunikation": Produktseiten im Internet (→ SD01293C).

7.3.5 PROFINET

Kommunikation über PROFINET ist mit dem Modul BASE2 und entsprechender Geräteausführung möglich.

- ▶ Die PROFINET-Datenleitung an der RJ45-Buchse des BASE2-Moduls anschließen.

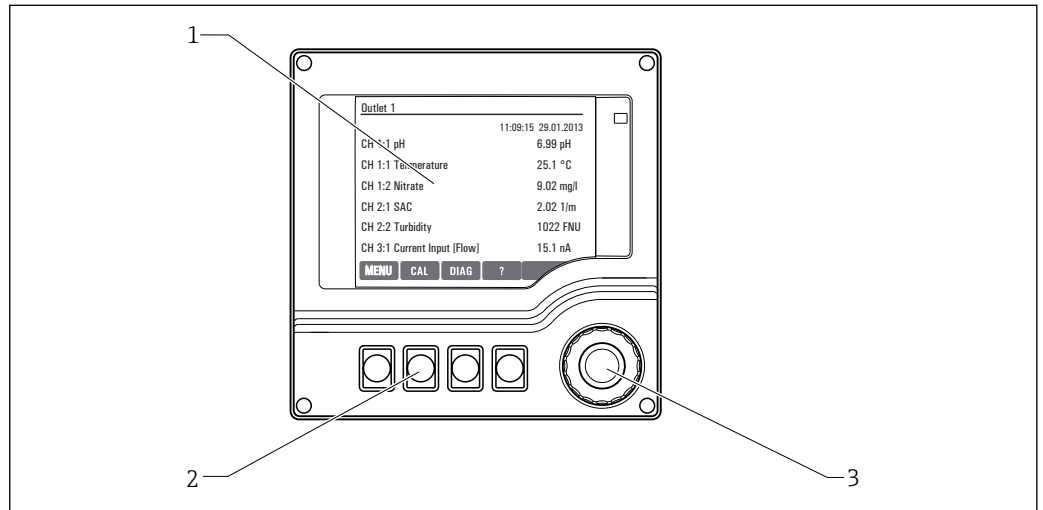


Detaillierte Informationen zu "PROFINET-Kommunikation": Produktseiten im Internet
(→ SD02490C).

8 Bedienungsmöglichkeiten

8.1 Übersicht

8.1.1 Anzeige- und Bedienelemente (nur mit optionalem Display)

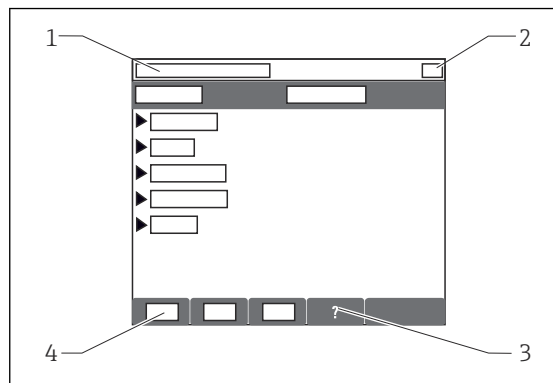


A0025231

49 Übersicht Bedienung

- 1 Display (im Fehlerfall mit roter Hintergrundbeleuchtung)
- 2 Softkeys (Funktion menüabhängig)
- 3 Navigator (Dreh- und Drückfunktion)

8.1.2 Display

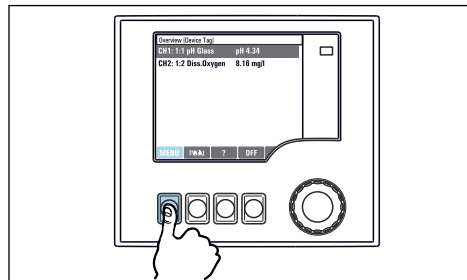


- 1 Menüpfad und/oder Gerätebezeichnung
- 2 Statusanzeige
- 3 Hilfe, wenn vorhanden
- 4 Belegung der Softkeys

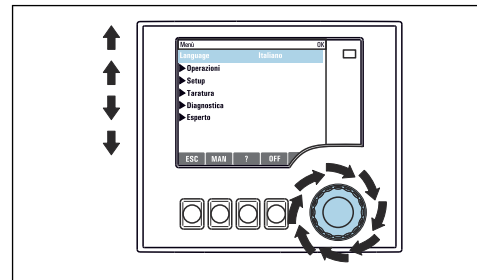
A0037692

8.2 Zugriff auf Bedienmenü via Vor-Ort-Anzeige

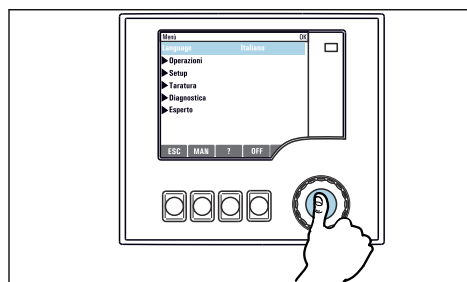
8.2.1 Bedienkonzept (mit optionalem Display)



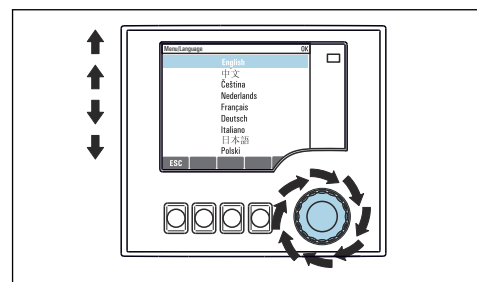
► Softkey drücken: Menü direkt anwählen



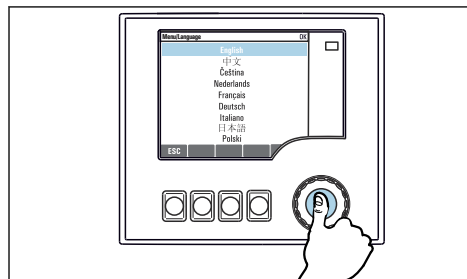
► Navigator drehen: Cursor im Menü bewegen



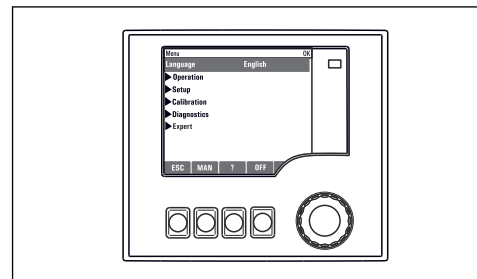
► Navigator drücken: Funktion aufrufen



► Navigator drehen: Wert auswählen (z.B. aus Liste)



► Navigator drücken: Neuen Wert übernehmen



↳ Neue Einstellung ist übernommen


8.2.2 Bedientasten sperren oder entsperren

Bedientasten sperren

1. Den Navigator länger als 2 s drücken.
 - ↳ Sie erhalten ein Kontextmenü zum Sperren der Bedientasten. Sie haben die Wahl, ob Sie mit oder ohne Passwortschutz sperren wollen. Mit Passwort bedeutet, dass Sie die Sperre nur aufheben können, wenn Sie das richtige Passwort eingeben. Dieses Passwort hier einstellen: **Menü/Setup/Allgemeine Einstellungen/Erweitertes Setup/Datenverwaltung/Passwort für Tastensperre ändern**.
2. Das Sperren mit oder ohne Passwort auswählen.
 - ↳ Die Tasten sind gesperrt. Es ist keine Eingabe mehr möglich. In der Softkey-Leiste sehen Sie das Symbol

i Bei Auslieferung ist das Passwort 0000. **Ein geändertes Passwort unbedingt notieren**, da Sie andernfalls die Tastensperre nicht mehr selbst aufheben können.

Bedientasten entsperren

1. Den Navigator länger als 2 s drücken.
 - ↳ Sie erhalten ein Kontextmenü zum Entsperren der Bedientasten.
2. **Tasten entsperren** wählen.
 - ↳ Haben Sie keinen Passwortschutz, sind die Tasten jetzt sofort wieder entsperrt. Andernfalls werden Sie zur Eingabe Ihres Passworts aufgefordert.
3. Nur im Fall eines Passwortschutzes: Das richtige Passwort eingeben.
 - ↳ Die Tasten sind entsperrt. Die komplette Vor-Ort-Bedienung ist wieder zugänglich. Das Symbol  ist am Display nicht mehr zu sehen.

8.3 Parametriermöglichkeiten

8.3.1 Nur Anzeige

- Sie können die Werte nur lesen, nicht verändern.
- Typisch dafür sind: Sensordaten und Systeminformationen

8.3.2 Auswahllisten

- Sie erhalten eine Liste mit Optionen. In wenigen Fällen auch in Form von Mehrfachauswahl-Kästchen.
- Sie wählen meist genau eine, seltener eine oder mehrere, Optionen aus.

8.3.3 Zahlenwerte

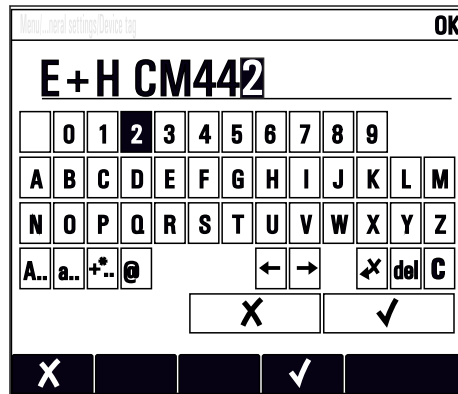
- Sie verändern eine Größe.
- Im Editor werden Maximal- und Minimalwerte für diese Größe angezeigt.
- Einen Wert innerhalb dieser Grenzen einstellen.

8.3.4 Aktionen

- Sie lösen mit der entsprechenden Funktion eine Aktion aus.
- Sie erkennen eine Aktion an diesem vorangestellten Zeichen: ▷
- Typische Aktionen sind:
 - Löschen von Logbucheinträgen
 - Speichern oder Laden von Konfigurationen
 - Auslösen von Reinigungsprogrammen

8.3.5 Freitext

- Sie vergeben eine individuelle Bezeichnung.
- Einen Text eingeben. Dazu stehen Ihnen die im Editor aufgeführten Zeichen zur Verfügung (Großbuchstaben, Kleinbuchstaben, Ziffern, Sonderzeichen).
- Mit Hilfe der Softkeys können Sie:
 - Ihre Eingabe ohne zu speichern abbrechen (✕)
 - Das Zeichen vor dem Cursor löschen (✕)
 - Den Cursor eine Stelle zurück bewegen (←)
 - Die Eingabe beenden und speichern (✓)
- Beispiel: **Menü/Setup/Allgemeine Einstellungen/Gerätebezeichnung**



8.3.6 Tabellen

- Tabellen werden benötigt, um mathematische Funktionen abzubilden oder unregelmäßige Intervallproben einzugeben.
- Sie editieren eine Tabelle, indem Sie mit dem Navigator durch Zeilen und Spalten navigieren und die Zellenwerte ändern.
- Sie editieren nur die Zahlenwerte. Maßeinheiten werden vom Controller automatisch berücksichtigt.
- Sie können Tabellenzeilen hinzufügen (Softkey **INSERT**) oder löschen (Softkey **DEL**).
- Schließlich speichern Sie die Tabelle (Softkey **SAVE**).
- Über den Softkey ✕ können Sie Ihre Eingabe auch jederzeit abbrechen.
- Beispiel: **Menü/Setup/Eingänge/pH/Mediumskompensation**

	Temperature	pH
1	20.0 °C	pH 6.90
2	25.0 °C	pH 7.00
3	30.0 °C	pH 7.10

9 Inbetriebnahme

9.1 Installations- und Funktionskontrolle

WARNUNG

Falscher Anschluss, falsche Versorgungsspannung

Sicherheitsrisiken für Personal und Fehlfunktionen des Gerätes!


- ▶ Kontrollieren, dass alle Anschlüsse entsprechend Anschlussplan korrekt ausgeführt sind.
- ▶ Sicherstellen, dass die Versorgungsspannung mit der auf dem Typenschild angegebenen Spannung übereinstimmt.

Konfigurationseinstellungen als Screenshot sichern

Sie können jederzeit über die das optionale Display Screenshots erstellen, die auf einer SD-Karte gespeichert werden.

1. Eine SD-Karte in den SD-Kartenschlitz am Basismodul schieben.
2. Mindestens 3 Sekunden auf den Navigatorknopf drücken.
3. Im Kontextmenü den Punkt **Bildschirmfoto** wählen.
 - ↳ Die aktuelle Anzeige wird als Bitmap-Datei auf der SD-Karte im Ordner "Screenshots" abgelegt.

9.2 Einschalten

-  Während der Startphase des Geräts haben Relais- und Stromausgänge für wenige Sekunden bis zur Initialisierung einen nicht definierten Zustand. Beachten Sie eventuelle Auswirkungen auf angeschlossene Aktoren.

9.2.1 Bediensprache einstellen

Sprache einstellen

1. Die Versorgungsspannung einschalten.
 - ↳ Die Initialisierung abwarten.
2. Softkey drücken: **MENU**.
3. Im obersten Menüpunkt Ihre Sprache einstellen.
 - ↳ Die Bedienung erfolgt in der gewünschten Sprache.

9.2.2 Anzeigeverhalten

Menü/Betrieb/Anzeige		
Funktion	Optionen	Info
Kontrast	5 ... 95 % Werkseinstellung 50 %	Passen Sie die Bildschirmeneinstellungen Ihrer Arbeitsumgebung an. Hintergrundbel. = Automatisch
Hintergrundbel.	Auswahl <ul style="list-style-type: none"> ▪ Ein ▪ Aus ▪ Automatisch Werkseinstellung Automatisch	Die Hintergrundbeleuchtung schaltet sich nach kurzer Zeit ohne Bedieneraktion ab. Wenn Sie den Navigatorknopf drücken, schaltet sich die Hintergrundbeleuchtung wieder ein. Hintergrundbel. = Ein Die Hintergrundbeleuchtung schaltet sich nicht ab.
Anzeigenwechsel	Auswahl <ul style="list-style-type: none"> ▪ Manuell ▪ Automatisch Werkseinstellung Manuell	Bei Auswahl Automatisch wechselt die Einzelkanal-Messwertanzeige im Sekundentakt von einem Kanal zum anderen.

9.3 Benutzerdefinierbare Messbilder

Menü/Betrieb/Benutzerdefinierbare Messbilder		
Funktion	Optionen	Info
► Messbild 1 ... 6		Sie können 6 eigene Messbilder erstellen und diesen einen Namen geben. Die Funktionen sind für alle 6 Messbilder gleich.
Messbild	Auswahl <ul style="list-style-type: none"> ▪ Ein ▪ Aus Werkseinstellung Aus	Nachdem Sie das eigene Messbild definiert haben, können Sie es hier einschalten. Das neue Messbild finden Sie im Messmodus unter der Auswahl Benutzerdefinierbare Messbilder .
Beschriftung	Freitext, 20 Zeichen	Name des Messbildes Erscheint in der Statuszeile der Messanzeige.
Anzahl der Zeilen	1 ... 8 Werkseinstellung 8	Bestimmen Sie die Anzahl der angezeigten Messwerte.
► Zeile 1 ... 8	Anzeige Beschriftung	Den Inhalt von Beschriftung bestimmen Sie im Untermenü jeder Zeile.
Datenquelle	Auswahl <ul style="list-style-type: none"> ▪ Keine ▪ siehe Liste in Spalte "Info" Werkseinstellung Keine	<ul style="list-style-type: none"> ► Wählen Sie eine Datenquelle. Zur Auswahl stehen: <ul style="list-style-type: none"> ▪ Sensoreingänge ▪ Heartbeat-Diagnose von Sensoreingängen ▪ Regler ▪ Stromeingänge ▪ Feldbussignale ▪ Mathefunktionen ▪ Binäreingänge und -ausgänge ▪ Stromausgänge ▪ Relais ▪ Messbereichsumschaltungen
Messwert Datenquelle ist ein Eingang	Auswahl abhängig vom Eingang Werkseinstellung Kein	Je nach Eingangstyp können Sie verschiedene Haupt-, Neben- und Rohmesswerte anzeigen lassen. Für Ausgänge haben Sie hier keine Auswahl.

Menü/Betrieb/Benutzerdefinierbare Messbilder		
Funktion	Optionen	Info
Stellgrößentyp Datenquelle ist ein Regler	Auswahl <ul style="list-style-type: none"> ▪ Kein ▪ Bipolar ▪ Unipolar- ▪ Unipolar+ Werkseinstellung Kein	Weiterführende Informationen zu Reglern und Stellgrößen: → 71.
Beschriftung	Freitext, 20 Zeichen	Beliebige Bezeichnung für den anzuzeigenden Parameter
▷ Setze Beschriftung auf "%OV" ¹⁾	Aktion	Wenn Sie diese Aktion ausführen, übernehmen Sie die Parameterbezeichnung, die Ihnen automatisch angeboten wird. Ihre eigene Bezeichnung (Beschriftung) geht verloren!

- 1) "%OV" steht hier für einen kontextabhängigen Text, der von der Software automatisch generiert und anstelle des %OV eingesetzt wird. Im einfachsten Fall steht dort z.B. die Bezeichnung des Messkanals.

9.4 Basic setup

Grundlegende Einstellungen vornehmen

1. Ins Menü **Setup/Basic setup** wechseln.
 - ↳ Nachfolgende Einstellungen vornehmen.
2. **Gerätebezeichnung**: Eine beliebige Bezeichnung für Ihr Gerät (max. 32 Zeichen) vergeben.
3. **Datum stellen**: Falls nötig, das eingestellte Datum korrigieren.
4. **Uhrzeit stellen**: Falls nötig, die eingestellte Uhrzeit korrigieren.
 - ↳ Für eine schnelle Inbetriebnahme die weiteren Einstellmöglichkeiten für Ausgänge, Relais usw. ignorieren. Sie können diese Einstellungen später in den spezifischen Menüs vornehmen.
5. Zurückgehen in den Messmodus: Den Softkey für **ESC** mindestens eine Sekunde lang gedrückt halten.
 - ↳ Ihr Controller arbeitet jetzt mit Ihren Grundeinstellungen. Die angeschlossenen Sensoren verwenden die Werkseinstellungen des jeweiligen Sensortyps und die zuletzt gespeicherten, individuellen Kalibriereinstellungen.

Wenn Sie Ihre wichtigsten Ein- und Ausgangsparameter bereits im **Basic setup** einstellen wollen:

- ▶ Stromausgänge, Relais, Grenzwertgeber, Regler, Gerätediagnosen und Reinigungen mit den der Zeiteinstellung folgenden Untermenüs konfigurieren.

10 Betrieb

10.1 Display

10.1.1 Softkeys im Messmodus

In der untersten Zeile des Displays finden Sie in den Messbildern vier Softkeys:


- Mit **MENU**, **CAL** und **DIAG** gelangen Sie direkt in das jeweilige Softwaremenü.
- Mit **HOLD** können Sie einen sofortigen allgemeinen Hold für Sensoren aktivieren. Dadurch werden alle verknüpften Ausgänge, Regler und Reinigungen ebenfalls auf HOLD gesetzt. Laufende Reinigungsprogramme der Sensoren werden unterbrochen. Eine manuelle Reinigung der Sensoren können Sie aber auch bei aktiviertem Hold starten.

10.1.2 Messmodus

Es gibt verschiedene Anzeigemodi: (Moduswechsel durch Drücken des Navigatorknopfes)

- (1) Übersicht aller Ein- und Ausgänge
- (2) Hauptmesswert eines Ein- oder Ausgangs oder Zustand eines Relais
- (3) Haupt- und Nebennmesswert eines Sensoreingangs
- (4) Alle Messwerte eines Sensoreingangs
- (5) **Nur für Trennschichtmessung:**
Grafische Anzeige der Trennzone

Außerdem gibt es Untermenüs:

- (6) Benutzerdefinierbare Messbilder (nur vorhanden, wenn solche definiert wurden)
Auswahl der vorher konfigurierten Messbilder (→  50)
- (7) Heartbeat-Diagnose
Schnelle Übersicht zum Zustand des Geräts und jedes angeschlossenen, heartbeatfähigen Sensors

Kanalwechsel in den Modi (2) - (5)

- ▶ Navigator drehen.
 - ↳ Die Anzeige wechselt von Kanal zu Kanal.

Sensortyp	Hauptmesswert	Haupt- / Nebennmesswert	Alle Werte
pH, Glas	pH-Wert	pH-Wert, Temperatur	Hauptmesswert, Rohmesswert, Temperatur, Impedanz Glas
Kombisensor pH und Redox	pH-Wert oder Redoxpotenzial oder rH-Wert	pH-Wert oder Redoxpotenzial oder rH-Wert, Temperatur	Hauptmesswert, Rohmesswert, Temperatur, Impedanz Glas
pH, ISFET	pH-Wert	pH-Wert, Temperatur	Hauptmesswert, Rohmesswert, Temperatur
Redox	Redoxpotenzial	Redoxpotenzial, Temperatur	Hauptmesswert, Rohmesswert, Offset, Temperatur
Leitfähigkeit, induktiv gemessen	Leitfähigkeit, Konzentration	Leitfähigkeit, Konzentration, Temperatur	Hauptmesswert, Rohmesswert, Temperatur
Leitfähigkeit, konduktiv gemessen	Leitfähigkeit, Spezifischer Widerstand, Konzentration	Leitfähigkeit, Spezifischer Widerstand, Konzentration, Temperatur	Hauptmesswert, Rohmesswert, Temperatur
Sauerstoff, optisch und amperometrisch	Sauerstoff	Sauerstoff, Temperatur	Partialdruck, Sättigung, Konzentration, Temperatur
Desinfektion	Chlor oder Chlordioxid (je nach Sensor)	Chlor oder Chlordioxid, Temperatur	Hauptmesswert, Rohmesswert, Temperatur

Sensortyp	Hauptmesswert	Haupt- / Nebennmesswert	Alle Werte
Nitrat	Nitrat	Nitrat, Temperatur	Hauptmesswert, Rohmesswert, Temperatur
Trübung	Trübung	Trübung, Temperatur	Hauptmesswert, Rohmesswert, Temperatur
Spektraler Absorptionskoeffizient (SAK)	SAK	SAK, Temperatur	Hauptmesswert, Rohmesswert, Temperatur
Schlamm Spiegel	Trübung	Trübung, Temperatur	Hauptmesswert, Rohmesswert, Temperatur
Ammonium, ionenselektiv	Ammonium	Ammonium, Temperatur	Hauptmesswert, Rohmesswert, Temperatur
Nitrat, ionenselektiv	Nitrat	Nitrat, Temperatur	Hauptmesswert, Rohmesswert, Temperatur
Kalium, ionenselektiv	Kalium	Kalium, Temperatur	Hauptmesswert, Rohmesswert, Temperatur
Trennschichtmessung	UIS	UIS	Hauptmesswert, Rohmesswert, Temperatur Trennzone (grafisch)

Heartbeat Diagnose

(optional oder mit zusätzlichem Freischaltcode)

- Heartbeat-Diagnosebildschirm mit grafischen Anzeigen zum Geräte- und Sensorzustand sowie einem Wartungs- oder (sensorabhängigen) Kalibriertimer
- Heartbeat-Statusinformation zum Gerätezustand und den Sensorzuständen → 54
 - ☺: Sensor-/Gerätezustand und Wartungstimer > 20 %, es ist kein Eingriff erforderlich
 - ☹: Sensor-/Gerätezustand oder Wartungstimer > 5 ≤ 20 %, Wartung noch nicht dringend, aber einplanen
 - ☹: Sensor-/Gerätezustand oder Wartungstimer < 5 %, Wartung empfohlen
- Der Heartbeat-Sensorzustand ist die Bewertung der Kalibrierergebnisse und der Sensordiagnosefunktionen.

Gründe für einen nicht glücklichen Smiley können in überschrittenen Grenzen der Betriebsstunden, dem Kalibrierergebnis oder dem Messwertstatus liegen. Im Setup des Sensors können diese Grenzen so konfiguriert werden, um die Heartbeat Diagnose an die Applikation anzupassen.

Heartbeat und NAMUR-Kategorie

Der Heartbeat-Status zeigt den Sensor- oder Gerätezustand an, während die NAMUR-Kategorien (F, C, M, S) die Zuverlässigkeit des Messwerts bewerten. Beide Zustände können korrelieren, müssen es aber nicht.

■ Beispiel 1

- Die Anzahl der verbleibenden Reinigungszyklen für den Sensor erreicht 20% der definierten Maximalanzahl. Das Heartbeat-Symbol wechselt von ☺ auf ☹. Der Messwert ist weiter zuverlässig, das NAMUR-Statussignal ändert sich nicht.
- Wird die Maximalanzahl der Reinigungszyklen überschritten, wechselt das Heartbeat-Symbol von ☹ auf ☹. Der Messwert kann weiter zuverlässig sein, das NAMUR-Statussignal wechselt jedoch auf M (Wartung erforderlich).

■ Beispiel 2



Der Sensor bricht. Der Heartbeat-Status ändert sich sofort von ☺ auf ☹ und das NAMUR-Statussignal ändert sich ebenfalls sofort auf F (Fehler).

10.1.3 Gerätestatus

Auf dem Display werden Sie durch Icons auf spezielle Gerätestatus aufmerksam gemacht.

Icon	Platzierung	Beschreibung
F	Titelzeile	Diagnosemeldung "Failure"
M	Titelzeile	Diagnosemeldung "Maintenance request"
C	Titelzeile	Diagnosemeldung "Check"
S	Titelzeile	Diagnosemeldung "Out of specification"
↔	Titelzeile	Feldbus- oder TCP/IP-Kommunikation aktiv
⌛	Titelzeile	Hold aktiv (für Sensoren)
⌛	am Messwert	Hold für den Aktor (Stromausgang, Grenzwertgeber...) ist aktiv
⏏	am Messwert ¹⁾	Messwert ist mit einem Offset beaufschlagt
⊗	am Messwert	Messwert ist im Zustand "Bad" oder "Alarm"
ATC	am Messwert	automatische Temperaturkompensation aktiv (für Sensoren)
MTC	am Messwert	manuelle Temperaturkompensation aktiv (für Sensoren)
SIM	Titelzeile	Simulationsmodus aktiv oder Memocheck SIM angeschlossen
SIM	am Messwert	ein simulierter Wert beeinflusst den Messwert
SIM	am Messwert	angezeigter Messwert ist simuliert (für Sensoren)
😊	hinter der Kanalnummer	Heartbeat-Diagnose: Sensorzustand gut
😞	hinter der Kanalnummer	Heartbeat-Diagnose: Sensorzustand schlecht
😐	hinter der Kanalnummer	Heartbeat-Diagnose: Sensorzustand mittel
☑	Titelzeile	Regler ist aktiv

1) nur pH- oder Redoxmessung


 Wenn mehrere Diagnosemeldungen gleichzeitig anstehen, wird nur das Symbol für die jeweils höchstrangige angezeigt (zur Rangfolge nach NAMUR: →  119).

10.1.4 Verknüpfungsansichten

An vielen Stellen im Menü finden Sie als jeweils letzte Funktion sogenannte "Verknüpfungsansichten", z. B. **Verknüpfungsansicht Kanäle**. Über diese Funktion können Sie sich anzeigen lassen, welche Aktoren oder Funktionen mit einem Ein- oder Ausgang verbunden sind. Die Verknüpfungen werden hierarchisch dargestellt.

10.2 Allgemeine Einstellungen

10.2.1 Grundeinstellungen

Menü/Setup/Allgemeine Einstellungen		
Funktion	Optionen	Info
Gerätebezeichnung	Freitext, 32 Zeichen	► Eine beliebige Bezeichnung für Ihren Controller wählen. Z. B. die Messstellenbezeichnung (Tag) verwenden.
Temperatureinheit	Auswahl <ul style="list-style-type: none"> ▪ °C ▪ °F ▪ K Werkseinstellung °C	
Stromausgangsbereich	Auswahl <ul style="list-style-type: none"> ▪ 0..20 mA ▪ 4..20 mA Werkseinstellung 4..20 mA	Entsprechend NAMUR NE43 geht der lineare Bereich von 3,8 bis 20,5 mA (4..20 mA) oder von 0 bis 20,5 mA (0..20 mA). Bei Über- oder Unterschreiten des Bereichs bleibt der Stromwert an der jeweiligen Bereichsgrenze stehen und eine Diagnosemeldung (460 oder 461) wird gesetzt.
Fehlerstrom	0,0 ... 23,0 mA Werkseinstellung 22,5 mA	Funktion erfüllt NAMUR NE43. ► Den Stromwert einstellen, der im Fehlerfall an den Stromausgängen ausgegeben werden soll.
 Der Wert für Fehlerstrom sollte außerhalb des Messbereiches liegen. Haben Sie sich für Stromausgangsbereich = 0..20 mA entschieden, sollten Sie einen Fehlerstrom zwischen 20,1 und 23 mA einstellen. Im Fall Stromausgangsbereich = 4..20 mA könnten Sie darüber hinaus einen Wert < 4 mA als Fehlerstrom definieren. Das Gerät erlaubt einen Fehlerstrom innerhalb des Messbereichs. In diesem Fall mögliche Auswirkungen für Ihren Prozess beachten.		
Alarmverzögerung	0 ... 9999 s Werkseinstellung 0 s	Die Software zeigt nur die Fehler, die länger als die eingestellte Verzögerung anliegen. Auf diese Weise lassen sich Fehlmeldungen unterdrücken, die durch prozessbedingte, normale Schwankungen kurzzeitig auftreten.
Gerätehold	Auswahl <ul style="list-style-type: none"> ▪ Deaktiviert ▪ Aktiviert Werkseinstellung Deaktiviert	Hier haben Sie die Möglichkeit einen sofortigen, allgemeinen Hold (für Sensoren) zu aktivieren. Die Funktion wirkt genauso wie der Softkey HOLD in den Messbildern.


10.2.2 Datum und Uhrzeit

Menü/Setup/Allgemeine Einstellungen/Datum/Uhrzeit		
Funktion	Optionen	Info
Datum stellen	je nach Format	Editiermodus: Tag (zweistellig): 01 ... 31 Monat (zweistellig): 01 ... 12 Jahr (vierstellig): 1970 ... 2106
Uhrzeit stellen	je nach Format	Editiermodus: hh (Stunde): 00 ... 23 / 0 am ... 12 pm mm (Minuten): 00 ... 59 ss (Sekunden): 00 ... 59

Menü/Setup/Allgemeine Einstellungen/Datum/Uhrzeit		
Funktion	Optionen	Info
▶ Erweitertes Setup		
Datumsformat	Auswahl <ul style="list-style-type: none"> ▪ DD.MM.YYYY ▪ YYYY-MM-DD ▪ MM-DD-YYYY Werkseinstellung DD.MM.YYYY	▶ Ein Datumsformat wählen.
Zeitformat	Auswahl <ul style="list-style-type: none"> ▪ hh:mm am (12h) ▪ hh:mm (24h) ▪ hh:mm:ss (24h) Werkseinstellung hh:mm:ss (24h)	▶ Zwischen 12- oder 24-Stunden-Anzeige wählen. Letztere ist zusätzlich mit Sekundenanzeige möglich.
Zeitzone	Auswahl <ul style="list-style-type: none"> ▪ Keine ▪ Auswahl aus 35 Weltzeitzonen Werkseinstellung Keine	Keine = Greenwich-Zeit (London).
Sommerzeit	Auswahl <ul style="list-style-type: none"> ▪ Aus ▪ Europa ▪ USA ▪ Manuell Werkseinstellung Aus	Wenn Sie sich für europäische oder amerikanische Sommerzeit entscheiden, passt der Controller die Zeitumstellung automatisch an. Manuell bedeutet, dass Sie Start und Ende der Sommerzeit frei festlegen können. In diesem Fall erhalten Sie 2 weitere Untermenüs, in denen Sie den Stichtag und die Stichzeit der Umstellung festlegen.

10.2.3 Hold-Einstellungen

Menü/Setup/Allgemeine Einstellungen/Hold Einstellungen		
Funktion	Optionen	Info
Einstellungen automatischer Hold		
Nachwirkzeit	0 ... 600 s Werkseinstellung 0 s	Nach dem Wechsel in den Messmodus wird der Hold-Status um die Nachwirkzeit aufrecht erhalten.
Setupmenü	Auswahl <ul style="list-style-type: none"> ▪ Deaktiviert ▪ Aktiviert Werkseinstellung Deaktiviert	▶ Bestimmen, ob beim Aufrufen des jeweiligen Menüs die Geräteausgänge in den definierten Hold-Zustand wechseln sollen.
Diagnosemenü		
Kalibrierung aktiv	Werkseinstellung Aktiviert	

 Wenn ein gerätespezifischer Hold-Status aktiviert wird, wird eine eventuell vorher gestartete Reinigung unterbrochen. Bei aktivem Hold können Sie nur eine manuelle Reinigung starten.



10.2.4 Logbücher

Logbücher zeichnen folgende Ereignisse auf:

- Kalibrier- / Justierereignisse
- Bedienereignisse
- Diagnoseereignisse

Sie definieren, welche Art der Datenspeicherung die Logbücher verwenden sollen. Zusätzlich haben Sie die Möglichkeit individuelle Datenlogbücher zu definieren.

1. Logbuchnamen vergeben.
2. Aufzuzeichnenden Messwert auswählen.
3. Aufzeichnungsrates (**Abtastzeit**) einstellen.
 - ↳ Die Aufzeichnungsrates können Sie für jedes Datenlogbuch individuell einstellen.

 Weitere Informationen zu den Logbüchern: →  126.

Menü/Setup/Allgemeine Einstellungen/Logbücher		
Funktion	Optionen	Info
Logbuch-Kennung	Freitext, 16 Zeichen	Teil des Dateinamens beim Export eines Logbuchs
Ereignislogbuch	Auswahl <ul style="list-style-type: none"> ▪ Aus ▪ Ringspeicher ▪ Füllspeicher Werkseinstellung Ringspeicher	Aufzeichnung aller Diagnosemeldungen Ringspeicher Wenn der Speicher voll ist, wird der älteste Eintrag automatisch mit dem aktuellen überschrieben. Füllspeicher Wenn der Speicher voll ist, gibt es einen Überlauf, d. h. Sie können keine neuen Werte speichern. Der Controller gibt eine entsprechende Diagnosemeldung aus. Der Speicher muss dann manuell geleert werden.
► Überlaufwarnungen Ereignislogbuch = Füllspeicher		
Kalibrierlogbuch	Auswahl <ul style="list-style-type: none"> ▪ Aus ▪ Ein Werkseinstellung Aus	► Entscheiden, ob Sie für das Überlaufen des Füllspeichers des jeweiligen Logbuchs eine Diagnosemeldung erhalten wollen oder nicht.
Diagnoselogbuch		
Bedienlogbuch		
► Datenlogbücher		
► Neu		Sie können max. 8 Datenlogbücher anlegen.
Logbuchname	Freitext, 20 Zeichen	
Datenquelle	Auswahl <ul style="list-style-type: none"> ▪ Sensoreingänge ▪ Heartbeatsignale ▪ Regler ▪ Stromeingänge ▪ Feldbussignale ▪ Binäreingänge ▪ Mathefunktionen Werkseinstellung Keine	► Eine Datenquelle für die Logbucheinträge auswählen. Zur Auswahl stehen: <ul style="list-style-type: none"> ▪ Angeschlossene Sensoren ▪ Verfügbare Regler ▪ Stromeingänge ▪ Feldbussignale ▪ Binäreingangssignale ▪ Mathematische Funktionen
Messwert	Auswahl abhängig von Datenquelle Werkseinstellung Kein	Je nach Datenquelle können Sie verschiedene Messwerte aufzeichnen lassen.

Menü/Setup/Allgemeine Einstellungen/Logbücher		
Funktion	Optionen	Info
Abtastzeit	0:00:01 ... 1:00:00 Werkseinstellung 0:01:00	Minimales Zeitintervall zwischen 2 Einträgen Format: H:MM:SS
Datenlogbuch	Auswahl ▪ Ringspeicher ▪ Füllspeicher Werkseinstellung Ringspeicher	Ringspeicher Wenn der Speicher voll ist, wird der älteste Eintrag automatisch mit dem aktuellen überschrieben. Füllspeicher Wenn der Speicher voll ist, gibt es einen Überlauf, d. h. es können keine neuen Werte gespeichert werden. Der Controller gibt eine entsprechende Diagnosemeldung aus. Der Speicher muss dann manuell geleert werden.
Überlaufwarnungen Ereignislogbuch = Füllspeicher	Auswahl ▪ Aus ▪ Ein Werkseinstellung Aus	► Entscheiden, ob Sie für das Überlaufen des Füllspeichers des jeweiligen Logbuchs eine Diagnosemeldung erhalten wollen oder nicht.
▷ Weiteres Logbuch anlegen	Aktion	Nur, wenn Sie unmittelbar ein weiteres Datenlogbuch anlegen wollen. Zu einem späteren Zeitpunkt fügen Sie ein neues Datenlogbuch über Neu hinzu.
▷ Fertig	Aktion	Hiermit verlassen Sie das Menü Neu .
▷ Gleichzeitig starten/stoppen	Aktion	Erscheint, wenn Sie mehr als ein Datenlogbuch angelegt haben. Sie können hiermit die Aufzeichnung aller Datenlogbücher mit einem Klick starten oder stoppen.
► Logbuchname		Der Name dieses Untermenüs ergibt sich aus dem Namen des Logbuchs und erscheint erst nachdem Sie ein Datenlogbuch angelegt haben.
 Bei mehreren Datenlogbüchern gibt es dieses Menü entsprechend oft.		
Datenquelle	nur lesen	Dient an dieser Stelle nur der Information. Wenn Sie einen anderen Wert aufzeichnen wollen, dieses Logbuch löschen und ein neues Datenlogbuch anlegen.
Messwert		
Verbleibende Logzeit Ereignislogbuch = Füllspeicher	nur lesen	Anzeige der verbleibenden Tage, Stunden und Minuten bis das Logbuch voll ist.
Log-Kapazität Ereignislogbuch = Füllspeicher	nur lesen	Anzeige der verbleibenden Anzahl an Einträgen bis das Logbuch voll ist.
Logbuchname	Freitext, 20 Zeichen	Sie können den Namen hier wieder ändern.
Abtastzeit	0:00:01 ... 1:00:00 Werkseinstellung 0:01:00	Wiederholung von oben Minimales Zeitintervall zwischen 2 Einträgen Format: H:MM:SS
Datenlogbuch	Auswahl ▪ Ringspeicher ▪ Füllspeicher Werkseinstellung Ringspeicher	Ringspeicher Wenn der Speicher voll ist, wird der älteste Eintrag automatisch mit dem aktuellen überschrieben. Füllspeicher Wenn der Speicher voll ist, gibt es einen Überlauf, d. h. es können keine neuen Werte gespeichert werden. Der Controller gibt eine entsprechende Diagnosemeldung aus. Der Speicher muss dann manuell geleert werden.

Menü/Setup/Allgemeine Einstellungen/Logbücher		
Funktion	Optionen	Info
Überlaufwarnungen Ereignislogbuch = Füllspeicher	Auswahl ▪ Aus ▪ Ein Werkseinstellung Aus	► Entscheiden, ob Sie für das Überlaufen des Füllspeichers des jeweiligen Logbuchs eine Diagnosemeldung erhalten wollen oder nicht.
► Plotter		Menü zur Definition der grafischen Anzeige
Achsen	Auswahl ▪ Aus ▪ Ein Werkseinstellung Ein	Sollen die Achsen (x, y) angezeigt werden (Ein) oder nicht (Aus)?
Orientierung	Auswahl ▪ Horizontal ▪ Vertikal Werkseinstellung Horizontal	Sie haben die Wahl, ob die Wertekurven von links nach rechts (Horizontal) dargestellt werden sollen oder von oben nach unten (Vertikal). Wenn Sie sich 2 Datenlogbücher gleichzeitig anzeigen lassen wollen: Darauf achten, dass beide Logbücher hier die gleichen Einstellungen haben.
x-Beschriftung	Auswahl ▪ Aus ▪ Ein Werkseinstellung Ein	► Entscheiden, ob die Achsen beschriftet und Gitternetzlinien angezeigt werden sollen. Außerdem können Sie festlegen, ob eine Achseneinteilung dargestellt werden soll.
y-Beschriftung		
Gitterlinien		
Pitches		
x-Achseinteilung	10 ... 50%	► Die Achseneinteilung festlegen.
y-Achseinteilung	Werkseinstellung 10 %	
▷ Entfernen	Aktion	Mit dieser Aktion entfernen Sie das Datenlogbuch. Alle nicht gesicherten Daten gehen verloren.

Beispiel: Neues Datenlogbuch (Setup/Allgemeine Einstellungen/Logbücher/Datenlogbücher/Neu)

1. Einstellungen vornehmen:

- Logbuchname
Namen vergeben. Beispiel: "01".
- Datenquelle
Datenquelle wählen. Beispiel: An Kanal 1 (CH1) angeschlossener Sensor.
- Messwert
Aufzuzeichnenden Messwert wählen. Beispiel: pH-Wert.
- Abtastzeit
Zeitintervall zwischen 2 Logbucheinträgen festlegen.
- Datenlogbuch
Logbuch aktivieren: Art des Speichers festlegen.

2. ../Fertig: Aktion ausführen.

- ↳ Das Gerät zeigt das neue Logbuch in der Liste der Datenlogbücher an.

3. Datenlogbuch "01" auswählen.

- ↳ Zusätzliche Anzeige: **Verbleibende Logzeit**.

4. Nur bei **Füllspeicher**:

- Entscheiden **Überlaufwarnung**: **Ein** oder **Aus**.
- ↳ **Ein**: Gerät gibt bei Speicherüberlauf eine Diagnosemeldung aus.

5. Untermenü **Plotter**: Art der grafischen Darstellung festlegen.

10.2.5 Erweitertes Setup

Diagnose-Einstellungen


Die Liste der angezeigten Diagnosemeldungen hängt vom gewählten Pfad ab. Es gibt gerätebedingte Meldungen und Meldungen, die vom angeschlossenen Sensor abhängen.

Menü/Setup/ (Allgemeine Einstellungen oder Eingänge<Sensorkanal>)/Erweitertes Setup/Diagnoseeinstellungen/Diagnoseverhalten		
Funktion	Optionen	Info
Liste der Diagnosemeldungen		► Die anzupassende Meldung auswählen. Erst dann können die Einstellungen zu dieser Meldung vorgenommen werden.
Diagnose Nr.	nur lesen	
Diagnosemeldung	Auswahl <ul style="list-style-type: none"> ▪ Ein ▪ Aus Werkseinstellung von Meldung abhängig	Diagnosemeldung deaktivieren oder wieder aktivieren. Deaktivieren bedeutet: <ul style="list-style-type: none"> ▪ Keine Fehlermeldung im Messmodus ▪ Kein Fehlerstrom am Stromausgang
Fehlerstrom	Auswahl <ul style="list-style-type: none"> ▪ Ein ▪ Aus Werkseinstellung von Meldung abhängig	► Entscheiden, ob bei aktivierter Diagnosemeldung am Stromausgang ein Fehlerstrom ausgegeben werden soll.  Bei allgemeinen Gerätefehlern wird der Fehlerstrom auf allen Stromausgängen ausgegeben. Bei kanalspezifischen Fehlern wird der Fehlerstrom nur auf dem zugeordneten Stromausgang ausgegeben.
Statussignal	Auswahl <ul style="list-style-type: none"> ▪ Wartung (M) ▪ außerhalb der Spezifikation (S) ▪ Instandhaltung (C) ▪ Fehler (F) Werkseinstellung von Meldung abhängig	Die Einteilung in Fehlerkategorien erfolgt entsprechend NAMUR NE 107. ► Entscheiden, ob eine Statussignalzuordnung für die Anwendung geändert werden sollen.
Diagnoseausgang	Auswahl <ul style="list-style-type: none"> ▪ Kein ▪ Alarmrelais ▪ Binärausgang ▪ Relais 1 ... n (hängt von der Geräteausführung ab) Werkseinstellung Kein	Einen Ausgang wählen, dem die Diagnosemeldung zugeordnet werden soll. Bevor die Meldung einem Ausgang zugeordnet werden kann, muss zuerst einen Relaisausgang auf Diagnosemeldung konfiguriert werden. (Menü/Setup/Ausgänge : Funktion Diagnosemeldung zuweisen und Betriebsmodus auf wie zugeordnet stellen.)
 Alarmrelais sind abhängig von der Geräteausführung verfügbar.		
Reinigungsprogramm (für Sensoren)	Auswahl <ul style="list-style-type: none"> ▪ Kein ▪ Reinigung 1 ▪ Reinigung 2 ▪ Reinigung 3 ▪ Reinigung 4 Werkseinstellung Kein	► Entscheiden, ob die Diagnosemeldung ein Reinigungsprogramm auslösen soll. Die Reinigungsprogramme können definiert werden unter: Menü/Setup/Zusatzfunktionen/Reinigung.
Detailinformation	Nur lesen	Weitere Informationen zur Diagnosemeldung und Hinweise zur Problembehandlung.



HART-Busadresse

Die Liste der angezeigten Diagnosemeldungen hängt vom gewählten Pfad ab. Es gibt gerätebedingte Meldungen und Meldungen, die vom angeschlossenen Sensor abhängen.


Menü/Setup/Allgemeine Einstellungen/Erweitertes Setup/HART		
Funktion	Optionen	Info
Busadresse	0 ... 63 Werkseinstellung 0	Sie können die Geräteadresse ändern, um mehrere HART-Geräte in einem einzigen Netzwerk einzubinden (Multidrop-Betrieb).

 Wenn Sie das Gerät auf die Werkseinstellungen zurücksetzen (**Diagnose/Zurücksetzen/Werkseinstellungen**), wird die Busadresse nicht zurückgesetzt. Ihre Einstellung bleibt erhalten.

PROFIBUS DP

Menü/Setup/Allgemeine Einstellungen/Erweitertes Setup/PROFIBUS		
Funktion	Optionen	Info
Aktivierung	Auswahl <ul style="list-style-type: none"> ▪ Aus ▪ Ein Werkseinstellung Ein	An dieser Stelle können Sie die Kommunikation ausschalten. Die Software ist dann nur über die Vor-Ort-Bedienung zugänglich.
Terminierung	nur lesen	Wenn das Gerät das letzte im Bus ist, können Sie die Terminierung über die Hardware verwenden. →  37
Busadresse	1 ... 125	Wenn Sie die Bus-Adressierung über Hardware vorgenommen haben (DIP-Schalter auf dem Modul, →  37), können Sie die Adresse hier nur lesen. Ist über die Hardware eine ungültige Adresse eingestellt, müssen Sie hier oder über den Bus eine gültige Adresse für Ihr Gerät vergeben.
Ident-Nummer	Auswahl <ul style="list-style-type: none"> ▪ Automatisch ▪ PA-Profil 3.02 (9760) ▪ Liquiline CM44x (155D) ▪ Herstellerspezifisch Werkseinstellung Automatisch	

Modbus

Menü/Setup/Allgemeine Einstellungen/Erweitertes Setup/Modbus		
Funktion	Optionen	Info
Aktivierung	Auswahl <ul style="list-style-type: none"> ▪ Aus ▪ Ein Werkseinstellung Ein	An dieser Stelle können Sie die Kommunikation ausschalten. Die Software ist dann nur über die Vor-Ort-Bedienung zugänglich.
Terminierung	nur lesen	Wenn das Gerät das letzte im Bus ist, können Sie die Terminierung über die Hardware verwenden. →  37

Menü/Setup/Allgemeine Einstellungen/Erweitertes Setup/Modbus		
Funktion	Optionen	Info
Einstellungen		
Übertragungsart	Auswahl <ul style="list-style-type: none"> ▪ TCP ▪ RTU ▪ ASCII Werkseinstellung (nur Modbus-RS485) RTU	Die Übertragungsart wird in Abhängigkeit von der bestellten Ausführung angezeigt. Bei RS485-Übertragung können Sie zwischen RTU und ASCII wählen. Bei Modbus-TCP haben Sie keine Auswahl.
Baudrate <i>nur Modbus-RS485</i>	Auswahl <ul style="list-style-type: none"> ▪ 1200 ▪ 2400 ▪ 4800 ▪ 9600 ▪ 19200 ▪ 38400 ▪ 57600 ▪ 115200 Werkseinstellung 19200	
Parität <i>nur Modbus-RS485</i>	Auswahl <ul style="list-style-type: none"> ▪ Gerade (1 Stopbit) ▪ Ungerade (1 Stopbit) ▪ Keine (2 Stopbits) Werkseinstellung Gerade (1 Stopbit)	
Byte Reihenfolge	Auswahl <ul style="list-style-type: none"> ▪ 1-0-3-2 ▪ 0-1-2-3 ▪ 2-3-0-1 ▪ 3-2-1-0 Werkseinstellung 1-0-3-2	
Watchdog	0 ... 999 s Werkseinstellung 5 s	Fehlende Übertragung für länger als die eingestellte Zeit signalisiert Kommunikationsabbruch. Nach dieser Zeit werden Eingangswerte, die über den Modbus empfangen wurden, als ungültig betrachtet.

Webserver



Menü/Setup/Allgemeine Einstellungen/Erweitertes Setup/Webserver		
Funktion	Optionen	Info
Webserver	Auswahl <ul style="list-style-type: none"> ▪ Aus ▪ Ein Werkseinstellung Ein	An dieser Stelle können Sie die Kommunikation ausschalten. Die Software ist dann nur über die Vor-Ort-Bedienung zugänglich.
Webserver TCP port 80	nur lesen	Das Transmission Control Protocol (TCP) ist eine Vereinbarung (Protokoll) darüber, auf welche Art und Weise Daten zwischen Computern ausgetauscht werden sollen. Ein Port ist ein Teil einer Adresse, der Datensegmente einem Netzwerkprotokoll zuordnet.


Menü/Setup/Allgemeine Einstellungen/Erweitertes Setup/Webserver		
Funktion	Optionen	Info
Webserver Login	Auswahl <ul style="list-style-type: none"> ▪ Aus ▪ Ein Werkseinstellung Ein	An dieser Stelle können Sie die Benutzerverwaltung ein- und ausschalten. Dadurch ist es möglich, mehrere Benutzer mit Passwortzugang anzulegen.
Benutzerverwaltung		
Liste der bereits angelegten Benutzer	ansehen / ändern	Sie können Benutzernamen oder -passwörter ändern oder Benutzer löschen. Ein Benutzer ist werksseitig bereits angelegt: "admin" mit Kennwort "admin".
Neuer Benutzer:		
Name	Freitext	Neuen Benutzer anlegen 1. INSERT drücken. 2. Einen beliebigen Namen für den neuen Benutzer vergeben. 3. Ein Passwort für den Benutzer wählen. 4. Das Passwort bestätigen. ↳ Das Passwort können Sie nun jederzeit ändern.
Eingabe des neuen Benutzerkennworts	Freitext	
Bestätigung des neuen Benutzerkennworts	Freitext	
Benutzerkennwort ändern	Freitext	

PROFINET

Menü/Setup/Allgemeine Einstellungen/Erweitertes Setup/PROFINET		
Funktion	Optionen	Info
Name of station	nur lesen Werkseinstellung leere Zeichenkette	Symbolischer Name, der das Feldgerät in einem PROFINET-System eindeutig identifiziert. Der Parameter kann nur über das DCP-Protokoll geschrieben werden.

EtherNet/IP oder Ethernet (je nach Protokoll)

-  Bei Verwendung von PROFINET sind die Einstellungen in diesem Menü nur lesbar. Die Netzwerkeinstellungen werden über das PROFINET-DCP-Protokoll vorgenommen.
-  Detaillierte Informationen zu "PROFINET-Kommunikation": Produktseiten im Internet (→ SD02490C).

Menü/Setup/Allgemeine Einstellungen/Erweitertes Setup/Ethernet		
Funktion	Optionen	Info
Aktivierung	Auswahl <ul style="list-style-type: none"> ■ Aus ■ Ein Werkseinstellung Ein	An dieser Stelle können Sie die Kommunikation ausschalten. Die Software ist dann nur über die Vor-Ort-Bedienung zugänglich.
Einstellungen		
Link Einstellungen	Auswahl <ul style="list-style-type: none"> ■ Automatische Aushandlung ■ 10MBps Halbduplex ■ 10MBps Vollduplex ■ 100MBps Halbduplex ■ 100MBps Vollduplex Werkseinstellung Automatische Aushandlung	Richtungsabhängigkeit der Kommunikationskanäle <ul style="list-style-type: none"> ■ Vollduplex oder Gegenbetrieb: Daten können gleichzeitig gesendet und empfangen werden. ■ Halbduplex oder Wechselbetrieb: Daten können nur abwechselnd gesendet und empfangen werden, also ungleichzeitig.
DHCP	Auswahl <ul style="list-style-type: none"> ■ Aus ■ Ein Werkseinstellung Ein	Das Dynamic Host Configuration Protocol (DHCP) ermöglicht die Zuweisung der Netzwerkkonfiguration an Clients durch einen Server. Durch DHCP ist die automatische Einbindung des Geräts in ein bestehendes Netzwerk ohne manuelle Konfiguration möglich. Am Client muss im Normalfall lediglich der automatische Bezug der IP-Adresse eingestellt sein. Beim Start werden die IP-Adresse, die Netzmaske und das Gateway von einem DHCP-Server bezogen.  Wollen Sie die IP-Adresse des Geräts manuell vergeben? Dann müssen Sie DHCP = Aus setzen.
IP-Adresse	xxx.xxx.xxx.xxx	Eine IP-Adresse ist eine Adresse in Computernetzen, die auf dem Internetprotokoll (IP) basieren. Sie können die IP-Adresse nur einstellen, wenn DHCP ausgeschaltet ist.
Netzmaske	xxx.xxx.xxx.xxx	In Verbindung mit der IP-Adresse eines Gerätes legt die Netzmaske fest, welche IP-Adressen dieses Gerät im eigenen Netz sucht und welche es über Router in anderen Netzen erreichen könnte. Sie trennt also die IP-Adresse in einen Netzwerkteil (Netzpräfix) und einen Geräteteil. Der Netzwerkteil muss bei allen Geräten des jeweiligen Netzes gleich, der Geräteteil bei jedem Gerät innerhalb des Netzes unterschiedlich sein.
Gateway	x.x.x.x	Ein Gateway (Protokollumsetzer) erlaubt es Netzwerken, die auf völlig unterschiedlichen Protokollen basieren, miteinander zu kommunizieren.
Service Schalter	nur lesen	
MAC-Adresse	nur lesen	Die MAC-Adresse (Media-Access-Control-Adresse) ist die Hardware-Adresse jedes einzelnen Netzwerkkadapters, die zur eindeutigen Identifizierung des Geräts in einem Rechnernetz dient.
EtherNetIP Port 44818	nur lesen	Ein Port ist ein Teil einer Adresse, der Datenssegmente einem Netzwerkprotokoll zuordnet.


Einstellungen übernehmen

Haben Sie manuell Einstellungen, beispielsweise die IP-Adresse, geändert?

- ▶ Bevor Sie das Menü **Ethernet** verlassen:
SAVE wählen, damit Ihre Einstellungen übernommen werden.
 - ↳ Im Menü **DIAG/Systeminformationen** können Sie die Verwendung der neuen Einstellungen prüfen.

Datenverwaltung

Firmware-Update

 Informationen zu verfügbaren Firmware-Updates für Ihren Controller und deren Kompatibilität zu früheren Versionen erhalten Sie bei Ihrem Vertriebsbüro.

Aktuelle Firmwareversion : Menü/Diagnose/Systeminformationen.

- ▶ Ihr aktuelles Setup und Ihre Logbücher auf SD-Karte sichern.

Um ein Firmware-Update zu installieren, müssen Sie dieses auf SD-Karte verfügbar haben.

1. Die SD-Karte in den Kartenleser des Controllers schieben.
2. In **Menü/Setup/Allgemeine Einstellungen/Erweitertes Setup/Datenverwaltung/Firmwareupdate** gehen.
 - ↳ Die auf der SD-Karte vorhandenen Update-Dateien werden angezeigt.
3. Das gewünschte Update wählen und folgende Abfrage bestätigen:
 Die aktuelle Firmware wird überschrieben.
 Das Gerät wird danach neu gestartet.
 Wollen Sie fortfahren?
 ↳ Die Firmware wird geladen und das Gerät anschließend mit der neuen Firmware gestartet.

Setup speichern

Das Speichern eines Setups bringt Ihnen u. a. folgende Vorteile:

- Vervielfältigung von Einstellungen für weitere Geräte
- Einfacher und schneller Wechsel zwischen verschiedenen Setups, z. B. für unterschiedliche Benutzergruppen oder bei wiederkehrenden Sensortypwechseln
- Wiederherstellen eines bewährten Setups, z. B. wenn Sie viele Einstellungen verändert haben und den ursprünglichen Zustand nicht mehr nachvollziehen können

1. Die SD-Karte in den Kartenleser des Controllers schieben.
2. In **Menü/Setup/Allgemeine Einstellungen/Erweitertes Setup/Datenverwaltung/Setup speichern** gehen.
3. **Name:**Einen Dateinamen vergeben.
4. Anschließend **Speichern** wählen.
 - ↳ Wenn Sie den Dateinamen bereits vergeben haben, werden Sie gefragt, ob Sie das vorhandene Setup überschreiben wollen.
5. Mit **OK** bestätigen oder abrechnen und einen neuen Dateinamen vergeben.
 - ↳ Ihr Setup ist auf der SD-Karte gespeichert und Sie können es zu einem späteren Zeitpunkt schnell wieder ins Gerät laden.

Setup laden

Wenn Sie ein Setup laden, wird die aktuelle Parametrierung überschrieben.

1. Die SD-Karte in den Kartenleser des Controllers schieben. Auf der SD-Karte muss sich ein gespeichertes Setup befinden.


2. In **Menü/Setup/Allgemeine Einstellungen/Erweitertes Setup/Datenverwaltung/Setup laden** gehen.
 - ↳ Eine Liste aller auf der SD-Karte vorhandenen Setups wird angezeigt. Befindet sich kein gültiges Setup auf der Karte, erhalten Sie eine Fehlermeldung.
3. Das gewünschte Setup wählen.
 - ↳ Sie erhalten eine Warnmeldung:
Die aktuelle Parametrierung des Gerätes wird überschrieben und das Gerät wird neu starten.
Warnhinweis: Bitte beachten Sie, dass ggf. Reinigungs- und Reglerprogramme aktiv sein können.
Wollen Sie fortfahren?
4. Mit **OK** bestätigen oder abbrechen.
 - ↳ Wenn Sie mit **OK** bestätigen, startet das Gerät neu mit dem gewünschten Setup.

Setup exportieren

Das Exportieren eines Setups bringt Ihnen u. a. diese Vorteile:

- Export im xml-Format mit Stylesheet zur formatierten Darstellung in einer xml-fähigen Anwendung wie z. B. Microsoft Internet Explorer
- Einlesen der Daten (Drag&Drop der xml-Datei in ein Browserfenster)


1. Die SD-Karte in den Kartenleser des Controllers schieben.
2. In **Menü/Setup/Allgemeine Einstellungen/Erweitertes Setup/Datenverwaltung/Setup exportieren** gehen.
3. **Name**: Einen Dateinamen vergeben.
4. Anschließend **Exportieren** wählen.
 - ↳ Wenn Sie den Dateinamen bereits vergeben haben, werden Sie gefragt, ob Sie das vorhandene Setup überschreiben wollen.
5. Mit **OK** bestätigen oder abbrechen und einen neuen Dateinamen vergeben.
 - ↳ Ihr Setup ist auf der SD-Karte im Ordner "Device" gespeichert.

 Das exportierte Setup können Sie nicht wieder ins Gerät laden. Für diesem Zweck müssen Sie die Funktion **Setup speichern** verwenden. Nur damit lässt sich ein Setup auf SD-Karte speichern und zu einem späteren Zeitpunkt oder auf andere Geräte laden.

Freischaltcode

Freischaltcodes werden benötigt für:

- Zusätzliche Funktionalität, z. B. Feldbuskommunikation
- Firmware-Upgrades
- Umrüstungen, z. B. Deaktivieren von Feldbusprotokollen

 Wenn zum Originalgerät Freischaltcodes gehören, sind diese auf dem Typenschild zu finden. Die entsprechenden Gerätefunktionen sind werksseitig freigeschaltet. Codes werden nur im Servicefall oder bei Deaktivierung von Feldbusprotokollen benötigt.

1. Freischaltcode eingeben: **Menü/Setup/Allgemeine Einstellungen/Erweitertes Setup/Datenverwaltung/Freischaltcode**.
2. Eingabe bestätigen.
 - ↳ Die neue Hard- oder Softwarefunktion ist freigeschaltet und kann konfiguriert werden.

Funktionen, die durch einen Freischaltcode aktiviert werden:

Funktion	Freischaltcode beginnt mit
Zweiter Memosens-Eingang (nur CM442R)	062...
Deaktivierung Feldbus beim Entfernen von Modul 485DP/485MB ¹⁾	0B0...
2 Stromausgänge (nur Modul BASE2-E)	081...
Webserver ^{2) 3)}	351...
HART	0B1...
PROFIBUS DP	0B3...
Modbus TCP ³⁾	0B8...
Modbus RS485	0B5...
EtherNet/IP ³⁾	0B9...
PROFINET	0B7...
Messbereichsumschaltung, Satz 1	211...
Messbereichsumschaltung, Satz 2 ⁴⁾	212...
Störgrößenaufschaltung	220...
Chemoclean Plus	25...
Restlaufzeit Kationenaustauscher ⁵⁾	301...
Formel ⁶⁾	321...
Heartbeat-Monitoring	2D1...
Heartbeat-Verifikation	2E1...

- 1) Wird Modul 485DP/485MB mit aktiviertem Feldbusprotokoll entfernt, gibt das Gerät eine Fehlermeldung aus. Freischaltcode vom Innentypenschild eingeben. Erst dann ist der Feldbus deaktiviert. Stromausgänge des Basismoduls müssen anschließend mit entsprechendem Freischaltcode aktiviert werden. Zusätzliche Stromausgänge (nur CM444R und CM448R) sind aktiviert, sobald das entsprechende Modul eingesetzt wird.
- 2) Via Ethernetbuchse des BASE2-Moduls, für Ausführungen ohne Ethernet-Feldbus
- 3)
- 4) Mit der Bestellung der Option "Messbereichsumschaltung" erhalten Sie 2 Freischaltcodes. Beide eingeben, um 2 Sätze zur Messbereichsumschaltung zu haben.
- 5) Mathematikfunktion
- 6) Mathematikfunktion

Passwort ändern

Sie können die Bedientasten mit einem Passwort sperren (Kontextmenü über langes Drücken des Navigators). Die Freigabe der Tasten ist danach nur durch Eingabe des richtigen Passworts möglich.

Das Passwort für die Tastensperre können Sie hier einstellen: **Menü/Setup/Allgemeine Einstellungen/Erweitertes Setup/Datenverwaltung/Passwort für Tastensperre ändern.**

1. Das aktuelle Passwort eingeben (Werkseinstellung 0000).
 - ↳ Neues Passwort eingeben
2. Ein neues Passwort eingeben.
 - ↳ Neues Passwort bestätigen
3. Das neue Passwort nochmal eingeben.
 - ↳ Das Passwort wurde erfolgreich geändert.

Durch längeres Drücken des Navigators gelangen Sie zurück in den Messmodus.

10.3 Stromeingänge

Der Eingang kann beispielsweise als Datenquelle für Grenzwertgeber und Logbücher genutzt werden. Außerdem können externe Werte als Sollwerte für Regler verfügbar gemacht werden.

Menü/Setup/Eingänge/Stromeingang x:y ¹⁾		
Funktion	Optionen	Info
Funktion	Auswahl <ul style="list-style-type: none"> ■ Aus ■ 0 - 20mA ■ 4 - 20mA Werkseinstellung 4 - 20mA	<ul style="list-style-type: none"> ▶ Den gleichen Strombereich wie in der Datenquelle (angeschlossenes Gerät) wählen.
Eingangsgröße	Auswahl <ul style="list-style-type: none"> ■ Durchfluss ■ Parameter ■ Strom Werkseinstellung Strom	<ul style="list-style-type: none"> ▶ Die Eingangsgröße wählen.
Messwert Format	Auswahl <ul style="list-style-type: none"> ■ # ■ #.# ■ #.## ■ #.### Werkseinstellung #.#	<ul style="list-style-type: none"> ▶ Über Anzahl der Nachkommastellen entscheiden.
Parameter Name Eingangsgröße = Parameter	Freitext, 16 Zeichen	<ul style="list-style-type: none"> ▶ Eine sinnvolle Bezeichnung vergeben, z. B. die Parameterbezeichnung, die auch die Datenquelle verwendet.
Maßeinheit Eingangsgröße = Parameter	Freitext, 16 Zeichen	Sie können die Einheit nicht aus einer Liste wählen. Wenn Sie eine Einheit verwenden wollen, müssen Sie diese hier als Freitext eingeben.
Anfang Messbereich Eingangsgröße = Parameter	-20,0 ... Ende Messbereich <Maßeinheit> Werkseinstellung 0,0 <Maßeinheit>	<ul style="list-style-type: none"> ▶ Den Messbereich eingeben. Anfangs- und Endwert werden jeweils dem 0 oder 4 mA-Wert und dem 20 mA-Wert zugeordnet. Es wird die Maßeinheit übernommen, die Sie zuvor eingegeben haben.
Ende Messbereich Eingangsgröße = Parameter	Anfang Messbereich ... 10000,0 <Maßeinheit> Werkseinstellung 10,0 <Maßeinheit>	
Dämpfung	0 ... 60 s Werkseinstellung 0 s	Die Dämpfung bewirkt eine gleitende Mittelwertbildung der Messwerte über die angegebene Zeit.

1) x:y = Slot-Nr. : Eingangsnummer

10.4 Ausgänge


10.4.1 Stromausgänge

In der Basisausführung haben Sie immer 2 Stromausgänge.

Mit Erweiterungsmodulen können Sie zusätzliche Stromausgänge konfigurieren.

Stromausgangsbereich einstellen

- ▶ **Menü/Setup/Allgemeine Einstellungen: 0..20 mA oder 4..20 mA.**

Menü/Setup/Ausgänge/Stromausgang x:y ¹⁾		
Funktion	Optionen	Info
Stromausgang	Auswahl <ul style="list-style-type: none"> ▪ Aus ▪ Ein Werkseinstellung Aus	Ein- und Ausschalten der Ausgabe einer Größe am Stromausgang
Datenquelle	Auswahl <ul style="list-style-type: none"> ▪ Keine ▪ angeschlossene Eingänge ▪ Regler Werkseinstellung Keine	Welche Datenquellen Ihnen angeboten werden, hängt von Ihrer Geräteausführung ab. Zur Wahl stehen alle an Eingängen angeschlossenen Sensoren und Regler.
Messwert	Auswahl <ul style="list-style-type: none"> ▪ Kein ▪ je nach Datenquelle Werkseinstellung Kein	Welchen Messwert Sie wählen können, hängt von Ihrer Auswahl unter Datenquelle ab.
 Die Liste der abhängigen Messwerte finden Sie in der Tabelle Messwert in Abhängigkeit von Datenquelle → 69. Neben Messwerten von angeschlossenen Sensoren können Sie auch einen Regler als Datenquelle wählen. Der beste Weg dafür ist der über das Menü Zusatzfunktionen . Dort können Sie dann den Stromausgang als Ausgabe für die Regelgröße wählen und parametrieren.		
Bereichsanfang	Einstellbereich und Werkseinstellungen abhängig von Messwert	Sie können den gesamten Messbereich oder nur einen Teil davon am Stromausgang ausgeben lassen. Dazu Bereichsanfang und -ende entsprechend Ihren Anforderungen festlegen.
Bereichsende		
Verhalten bei Hold	Auswahl <ul style="list-style-type: none"> ▪ Wert einfrieren ▪ Festwert ▪ Ignorieren Werkseinstellung abhängig von Kanal:Ausgang	Wert einfrieren Das Gerät hält den letzten Stromwert. Festwert Sie definieren einen festen Stromwert, der am Ausgang ausgegeben wird. Ignorieren Ein Hold wirkt sich nicht auf diesen Stromausgang aus.
Holdstrom Verhalten bei Hold = Festwert	0,0 ... 23,0 mA Werkseinstellung 22,0 mA	► Bestimmen, welcher Strom im Hold-Status an diesem Stromausgang ausgegeben werden soll.

1) x:y = Slot:Ausgangsnummer

Messwert in Abhängigkeit von Datenquelle

Datenquelle	Messwert
pH Glas	Auswahl <ul style="list-style-type: none"> ▪ Rohwert mV ▪ pH ▪ Temperatur
pH ISFET	
Redox	Auswahl <ul style="list-style-type: none"> ▪ Temperatur ▪ Redox mV ▪ Redox %

Datenquelle	Messwert
Sauerst. (amp.)	Auswahl <ul style="list-style-type: none"> ▪ Temperatur ▪ Partialdruck ▪ Konzentration Flüssigkeit ▪ Sättigung ▪ Rohwert nA (nur Sauerst. (amp.)) ▪ Rohwert µs (nur Sauerst. (opt.))
Sauerst. (opt.)	
Leitf.ind.	Auswahl <ul style="list-style-type: none"> ▪ Temperatur ▪ Leitfähigkeit ▪ Widerstand (nur Leitf.cond.) ▪ Konzentration (nur Leitf.ind. und Leitf.cond. 4-pol)
Leitf.cond.	
Leitf.cond. 4-pol	
Desinfektion	Auswahl <ul style="list-style-type: none"> ▪ Temperatur ▪ Sensorstrom ▪ Konzentration
ISE	Auswahl <ul style="list-style-type: none"> ▪ Temperatur ▪ pH ▪ Ammonium ▪ Nitrat ▪ Kalium ▪ Chlorid
TU/TS	Auswahl <ul style="list-style-type: none"> ▪ Temperatur ▪ Trübung g/l (nur TU/TS) ▪ Trübung FNU (nur TU/TS) ▪ Trübung Formazin (nur TU) ▪ Trübung Feststoff (nur TU)
TU	
Nitrat	Auswahl <ul style="list-style-type: none"> ▪ Temperatur ▪ NO₃ ▪ NO₃-N
Ultraschall Trennzone	Auswahl Trennzone
SAK	Auswahl <ul style="list-style-type: none"> ▪ Temperatur ▪ SAK ▪ Transm. ▪ Absorption ▪ CSB ▪ BSB
Regler 1	Auswahl <ul style="list-style-type: none"> ▪ Bipolar (nur für <i>Stromausgänge</i>) ▪ Unipolar+ ▪ Unipolar-
Regler 2	
Mathematische Funktionen	Alle mathematischen Funktionen können ebenfalls als Datenquelle und der daraus errechnete Wert als Messwert verwendet werden.

Ausgabe der Reglerstellgröße über den Stromausgang

Unipolar+ dem Ausgang zuordnen, an dem ein Aktor angeschlossen ist, der den Messwert anheben kann. **Unipolar-** dem Ausgang zuordnen, an dem ein Aktor angeschlossen ist, der den Messwert senken kann.

Für die Ausgabe der Stellgröße eines zweiseitigen Reglers ist es in der Regel erforderlich, positive Stellgrößen auf einen anderen Aktor auszugeben als negative Stellgrößen, da oft kein Aktor einen Prozess in beide Richtungen beeinflusst. Das Gerät teilt dazu die bipolare Stellgröße y in 2 unipolare Stellgrößen y+ und y- auf.


Für die Ausgabe auf modulierte Relais stehen nur die beiden unipolaren Stellgrößenanteile zur Auswahl. Bei Ausgabe über einen Stromausgang haben Sie zusätzlich die Möglichkeit, die bipolare Stellgröße y auf nur einem Stromausgang auszugeben (split range).

10.4.2 Alarmrelais und optionale Relais

In der Basisausführung haben Sie immer ein Alarmrelais. Je nach Geräteausführung stehen Ihnen weitere Relais zur Verfügung.


Über ein Relais können folgende Funktionen ausgegeben werden:

- Zustand eines Grenzwertgebers
- Reglerstellgröße zur Ansteuerung eines Aktors
- Diagnosemeldungen
- Zustand einer Reinigungsfunktion zur Ansteuerung einer Pumpe oder eines Ventils

 Sie können ein Relais mehreren Eingängen zuweisen, z. B. um mehrere Sensoren mit nur einer Reinigungseinheit zu reinigen.

Menü/Setup/Ausgänge/Alarmrelais oder Relais an Kanal Nr.		
Funktion	Optionen	Info
Funktion	<p>Auswahl</p> <ul style="list-style-type: none"> ▪ Aus ▪ Grenzwertgeber ▪ Regler ▪ Diagnosemeldung ▪ Reinigung (Sensor) ▪ Formel (Sensor) ▪ Device status signal <p>Werkseinstellung</p> <ul style="list-style-type: none"> ▪ Alarmrelais: Diagnosemeldung ▪ Andere Relais: Aus 	<p>Von Ihrer Auswahl hängen die nachfolgenden Funktionen ab.</p> <p>Für eine einfachere Übersicht werden diese Varianten in den folgenden Abschnitten einzeln dargestellt.</p> <p>Funktion = Aus Schaltet die Funktion des Relais ab und bedingt keine weiteren Einstellungen.</p>

Zustand eines Grenzwertgebers ausgeben

Funktion = Grenzwertgeber		
Funktion	Optionen	Info
Datenquelle	Auswahl Grenzwertgeber 1 ... 8 Werkseinstellung Keine	Den Grenzwertgeber wählen, über den der Zustand des Relais ausgegeben werden soll. Die Parametrierung der Grenzwertgeber erfolgt im Menü: Setup/Zusatzfunktionen/Grenzwertgeber.  Mit den Softkeys ALL und NONE lassen sich alle auf einmal an- oder abwählen.
Verhalten bei Hold	Auswahl <ul style="list-style-type: none"> ▪ Wert einfrieren ▪ Festwert ▪ Ignorieren Werkseinstellung Ignorieren	

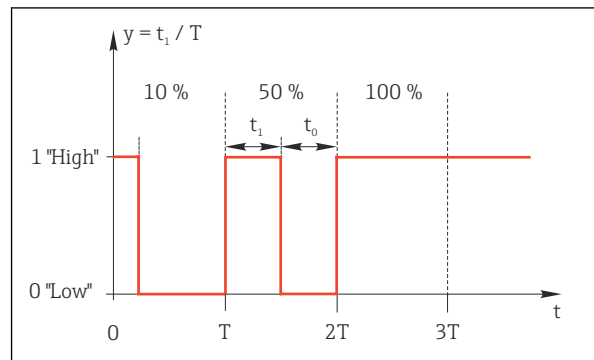
Stellgröße eines Reglers ausgeben

Zur Ausgabe einer Reglerstellgröße über ein Relais wird dieses moduliert. Das Relais zieht an (Puls, t_1) und fällt wieder ab (Pause, t_0).

Funktion = Regler		
Funktion	Optionen	Info
Datenquelle	Auswahl <ul style="list-style-type: none"> ▪ Keine ▪ Regler 1 ▪ Regler 2 Werkseinstellung Keine	<ul style="list-style-type: none"> ▶ Den Regler wählen, der als Datenquelle dienen soll.
Betriebsmodus	Auswahl <ul style="list-style-type: none"> ▪ PWM ▪ PFM Werkseinstellung PWM	PWM=Pulsweitenmodulation PFM=Pulsfrequenzmodulation

1. **PWM** (Pulsweitenmodulation):

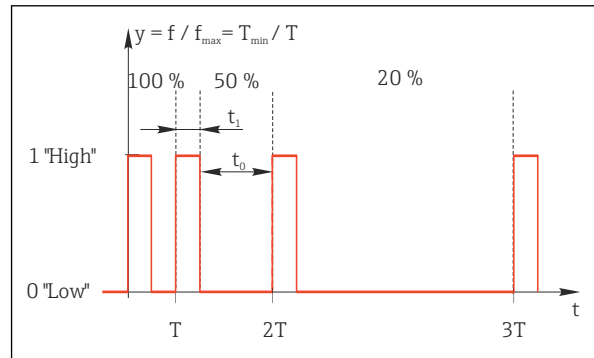
Innerhalb einer Periode T ($T=t_1+t_0$) wird das Tastverhältnis variiert. Die Periodendauer bleibt dabei konstant.



50 Typische Anwendung: Magnetventil

2. **PFM** (Pulsfrequenzmodulation):

Hierbei werden Pulse konstanter Länge (t_1) ausgegeben und es variiert die Pause zwischen den Pulsen (t_0). Bei maximaler Frequenz ist $t_1 = t_0$.



51 Typische Anwendung: Dosierpumpe

Funktion = Regler		
Funktion	Optionen	Info
Stellgrößentyp	Auswahl <ul style="list-style-type: none"> ▪ Kein ▪ Unipolar(-) ▪ Unipolar(+) Werkseinstellung Kein	Hier wird festgelegt, von welchem Teil des Reglers das Relais gespeist werden soll. Unipolar(+) ist der Teil der Stellgröße, die der Regler benutzt, um den Prozesswert anzuheben (z. B. zum Heizen). Dagegen Unipolar(-) wählen, wenn sie einen Aktor am Relais anschließen, der die Regelgröße absenkt (z. B. zum Kühlen).
Periodendauer Betriebsmodus = PWM	Kürzeste Einschaltzeit ... 999,0 s Werkseinstellung 10,0 s	► Die Periodendauer festlegen, innerhalb derer das Tastverhältnis variiert werden soll (nur PWM).
i Die Einstellungen von Periodendauer und Kürzeste Einschaltzeit beeinflussen sich gegenseitig. Es gilt Periodendauer ≥ Kürzeste Einschaltzeit .		
Kürzeste Einschaltzeit Betriebsmodus = PWM	0,3 s ... Periodendauer Werkseinstellung 0,3 s	Pulse, die kürzer sind als dieser Grenzwert, werden nicht mehr ausgegeben, um die Aktorik zu schonen.

Funktion = Regler		
Funktion	Optionen	Info
Maximalfrequenz Betriebsmodus = PFM	1 ... 180 min ⁻¹ Werkseinstellung 60 min ⁻¹	Maximale Anzahl der Pulse pro Minute Entsprechend dieser Einstellung berechnet der Controller die Impulsdauer.
Verhalten bei Hold	Auswahl <ul style="list-style-type: none"> ▪ Wert einfrieren ▪ Festwert ▪ Ignorieren Werkseinstellung Ignorieren	

Diagnosemeldungen über das Relais ausgeben

Ist ein Relais als Diagnoserelais definiert (**Funktion = Diagnosemeldung**), funktioniert es im **"Fail-Safe-Modus"**.


Das bedeutet: Das Relais ist im Grundzustand, wenn kein Fehler anliegt, immer angezogen ("normally closed", n.c.). Dadurch kann es z. B. auch einen Spannungsabfall signalisieren. Das Alarm-Relais arbeitet immer im Fail-Safe-Modus.

Sie können 2 Kategorien von Diagnosemeldungen über das Relais ausgeben:

- Diagnosemeldungen einer der 4 NAMUR-Klassen →  119
- Diagnosemeldungen, die Sie individuell dem Relaisausgang zugeordnet haben

Die individuelle Zuordnung einer Meldung zum Relaisausgang treffen Sie an 2 Stellen im Menü:

- **Menü/Setup/Allgemeine Einstellungen/Erweitertes Setup/Diagnoseeinstellungen/Diagnoseverhalten**
(gerätebezogene Meldungen)
- **Menü/Setup/Eingänge/<Sensor>/Erweitertes Setup/Diagnoseeinstellungen/Diagnoseverhalten**
(sensorbezogene Meldungen)

 Bevor Sie in **Diagnoseverhalten** einer speziellen Meldung den Relaisausgang zuweisen können, müssen Sie **Ausgänge/Relais x:y** oder **/Alarmrelais/Funktion = Diagnosemeldung** einstellen.

Funktion = Diagnosemeldung		
Funktion	Optionen	Info
Betriebsmodus	Auswahl <ul style="list-style-type: none"> ▪ wie zugeordnet ▪ NAMUR M ▪ NAMUR S ▪ NAMUR C ▪ NAMUR F Werkseinstellung <ul style="list-style-type: none"> ▪ Relais: wie zugeordnet ▪ Alarmrelais: NAMUR F 	wie zugeordnet Mit dieser Auswahl werden über das Relais die Diagnosemeldungen ausgegeben, die Sie dem Relais individuell zugeordnet haben. NAMUR M ... NAMUR F Wenn Sie sich für eine der NAMUR-Klassen entscheiden, werden über das Relais alle Meldungen ausgegeben, die der jeweiligen Klasse zugeordnet sind. Auch die Zuordnung zur NAMUR-Klasse können Sie für jede Diagnosemeldung verändern. (Menü/Setup/Allgemeine Einstellungen/Erweitertes Setup/Diagnoseeinstellungen/Diagnoseverhalten oder Menü/Setup/Eingänge/<Sensor>/Erweitertes Setup/Diagnoseeinstellungen/Diagnoseverhalten)
Zugeordnete Diagnosemeldungen Betriebsmodus = wie zugeordnet	Nur lesen	Es werden alle Meldungen angezeigt, die dem Relaisausgang zugewiesen sind. Sie haben an dieser Stelle keine weiteren Editiermöglichkeiten.

Diagnosemeldungen der Armatur CYA27 ausgeben



Funktion = Device status signal		
Funktion	Optionen	Info
Betriebsmodus	Auswahl <ul style="list-style-type: none"> ▪ OK ▪ NAMUR M ▪ NAMUR S ▪ NAMUR C ▪ NAMUR F Werkseinstellung alle deaktiviert	Die Funktion ermöglicht, die Statussignale der Armatur CYA27 über ein Relais auszugeben. Dabei können mehrere Signale parallel ausgegeben werden.

Zustand einer Reinigungsfunktion ausgeben

Funktion = Reinigung		
Funktion	Optionen	Info
Zuweisungen	Auswahl <ul style="list-style-type: none"> ▪ Keine ▪ abhängig von Art der Reinigung Werkseinstellung Keine	An dieser Stelle können Sie festlegen wie eine Reinigungsfunktion für das Relais angezeigt werden soll. Je nach gewähltem Reinigungsprogramm (Menü/Setup/Zusatzfunktionen/Reinigung) haben Sie folgende Auswahlmöglichkeiten: <ul style="list-style-type: none"> ▪ Reinigungstyp = Standardreinigung Reinigung 1 - Wasser, Reinigung 2 - Wasser, Reinigung 3 - Wasser, Reinigung 4 - Wasser ▪ Reinigungstyp = Chemoclean Reinigung 1 - Wasser, Reinigung 1 - Reiniger, Reinigung 2 - Wasser, Reinigung 2 - Reiniger, Reinigung 3 - Wasser, Reinigung 3 - Reiniger, Reinigung 4 - Wasser, Reinigung 4 - Reiniger ▪ Reinigungstyp = Chemoclean Plus 4x Reinigung 1 - %0V, 4x Reinigung 2 - %0V¹⁾
Verhalten bei Hold	Auswahl <ul style="list-style-type: none"> ▪ Wert einfrieren ▪ Festwert ▪ Ignorieren Werkseinstellung Ignorieren	Wert einfrieren Das Gerät hält den letzten Messwert. Festwert Sie definieren einen festen Messwert, der am Ausgang ausgegeben wird. Ignorieren Ein Hold wirkt sich nicht aus.

1) %0V ist ein variabler Text, den Sie in **Menü/Setup/Zusatzfunktionen/Reinigung/Chemoclean Plus/Bezeich. Ausgang 1 ... 4** vergeben können.


Formel

Funktion = Regler		
Funktion	Optionen	Info
Betriebsmodus	Auswahl <ul style="list-style-type: none"> ▪ PWM ▪ PFM Werkseinstellung PWM	PWM=Pulsweitenmodulation PFM=Pulsfrequenzmodulation →  73
Datenquelle	Auswahl <ul style="list-style-type: none"> ▪ Auflistung der vorhandenen Formeln ▪ max. 8 Formeln 	Es müssen mathematische Funktionen vom Typ Formel vorhanden sein. <ul style="list-style-type: none"> ▶ Die Formel wählen, die als Datenquelle dienen soll.
Bereichsanfang	0 ... 9999	
Bereichsende	Bereichsanfang ... 9999	
Periodendauer Betriebsmodus = PWM	Kürzeste Einschaltzeit ... 999,0 s Werkseinstellung 10,0 s	<ul style="list-style-type: none"> ▶ Die Periodendauer festlegen, innerhalb derer das Tastverhältnis variiert werden soll (nur PWM).
 Die Einstellungen von Periodendauer und Kürzeste Einschaltzeit beeinflussen sich gegenseitig. Es gilt Periodendauer ≥ Kürzeste Einschaltzeit .		
Kürzeste Einschaltzeit Betriebsmodus = PWM	0,3 s ... Periodendauer Werkseinstellung 0,3 s	Pulse, die kürzer sind als dieser Grenzwert, werden nicht mehr ausgegeben, um die Aktorik zu schonen.
Maximalfrequenz Betriebsmodus = PFM	1 ... 180 min ⁻¹ Werkseinstellung 60 min ⁻¹	Maximale Anzahl der Pulse pro Minute Entsprechend dieser Einstellung berechnet der Controller die Impulsdauer.
Verhalten bei Hold	Auswahl <ul style="list-style-type: none"> ▪ Wert einfrieren ▪ Festwert ▪ Ignorieren Werkseinstellung Ignorieren	


10.4.3 HART

Bestimmen Sie, welche Gerätevariablen über die HART-Kommunikation ausgegeben werden sollen.

Maximal können Sie 16 Gerätevariablen definieren.

1. Datenquelle bestimmen.
 - ↳ Zur Auswahl stehen Sensor-Eingänge und Regler.
2. Den Messwert wählen, der ausgegeben werden soll.
3. Das Verhalten im Hold-Status festlegen. (Einstellmöglichkeiten von **Datenquelle**, **Messwert** und **Verhalten bei Hold**) →  69

Beachten Sie, dass bei der Auswahl **Verhalten bei Hold = Einfrieren** tatsächlich der Messwert "eingefroren" und nicht nur ein Status-Flag gesetzt wird.


 Weiterführende Informationen:
Betriebsanleitung "HART-Kommunikation", BA00486C

10.4.4 PROFIBUS DP und PROFINET

Gerätevariablen (Gerät → PROFIBUS/PROFINET)

Hier bestimmen Sie, welche Prozesswerte auf die PROFIBUS-Funktionsblöcke gemappt werden sollen und somit zur Übertragung über die PROFIBUS-Kommunikation zur Verfügung stehen.

Maximal können Sie 16 Gerätevariablen (AI-Blöcke) definieren.

1. Die Datenquelle bestimmen.
 - ↳ Zur Auswahl stehen Sensoreingänge, Stromeingänge und mathematischen Funktionen.
2. Den Messwert wählen, der übertragen werden soll.
3. Das Verhalten im Hold-Status festlegen. (Einstellmöglichkeiten von **Datenquelle**, **Messwert** und **Verhalten bei Hold**) →  69

Beachten, dass bei der Auswahl **Verhalten bei Hold = Einfrieren** tatsächlich der Messwert "eingefroren" und nicht nur ein Status-Flag gesetzt wird.

Zusätzlich können Sie 8 Binärvariablen (DI-Blöcke) definieren:

1. Die Datenquelle bestimmen.
2. Grenzwertgeber oder Relais wählen, deren Status übertragen werden soll.


PROFIBUS/PROFINET-Variablen (PROFIBUS/PROFINET → Gerät)


In Regler-, Grenzwertgeber- oder Stromausgangsmenüs stehen Ihnen max. 4 analoge (AO) und max. 8 digitale (DO) PROFIBUS-Variablen als Messwerte zur Verfügung.

Beispiel: Verwendung eines AO- oder DO-Werts als Sollwert für die Regelung

Menü/Setup/Zusatzfunktionen/Regler 1

1. Im genannten Menü den PROFIBUS zur Datenquelle bestimmen.
2. Als Messwert den gewünschten Analog Output (AO) oder Digital Output (DO) wählen.

 Weiterführende Angaben zu "PROFIBUS": Guideline zur Kommunikation via PROFIBUS, SD01188C


 Weiterführende Angaben zu "PROFINET": Guideline zur Kommunikation via PROFINET, SD02490C

10.4.5 Modbus RS485 und Modbus TCP

Bestimmen, welche Prozesswerte über die Modbus-RS485-Kommunikation oder über Modbus TCP ausgegeben werden sollen.

Bei Modbus RS485 können Sie zwischen dem RTU- und dem ASCII-Protokoll wechseln.

Maximal können Sie 16 Gerätevariablen definieren.

1. Die Datenquelle bestimmen.
 - ↳ Zur Auswahl stehen Sensor-Eingänge und Regler.
2. Den Messwert wählen, der ausgegeben werden soll.
3. Das Verhalten im Hold-Status festlegen. (Einstellmöglichkeiten von **Datenquelle**, **Messwert** und **Verhalten bei Hold**) →  69

Beachten, dass bei der Auswahl **Verhalten bei Hold = Einfrieren** tatsächlich der Messwert "eingefroren" und nicht nur ein Status-Flag gesetzt wird.




Weiterführende Angaben zu "Modbus": Guideline zur Kommunikation via Modbus, SD01189C

10.4.6 EtherNet/IP

Bestimmen, welche Prozesswerte über die EtherNet/IP-Kommunikation ausgegeben werden sollen.

Maximal können Sie 16 analoge Gerätevariablen (AI) definieren.

1. Die Datenquelle bestimmen.
 - ↳ Zur Auswahl stehen Sensor-Eingänge und Regler.
2. Den Messwert wählen, der ausgegeben werden soll.
3. Das Verhalten im Hold-Status festlegen. (Einstellmöglichkeiten von **Datenquelle, Messwert** und **Verhalten bei Hold**) →  69
4. Bei Reglern: Zusätzlich noch den Stellgrößentyp bestimmen.

Beachten, dass bei der Auswahl **Verhalten bei Hold = Einfrieren** tatsächlich der Messwert "eingefroren" und nicht nur ein Status-Flag gesetzt wird.

Zusätzlich können Sie digitale Gerätevariablen (DI) definieren:


- ▶ Die Datenquelle bestimmen.
 - ↳ Zur Auswahl stehen Relais, Binäreingänge und Grenzwertgeber.



Weiterführende Angaben zu "EtherNet/IP": Guideline zur Kommunikation via EtherNet/IP, SD01293C

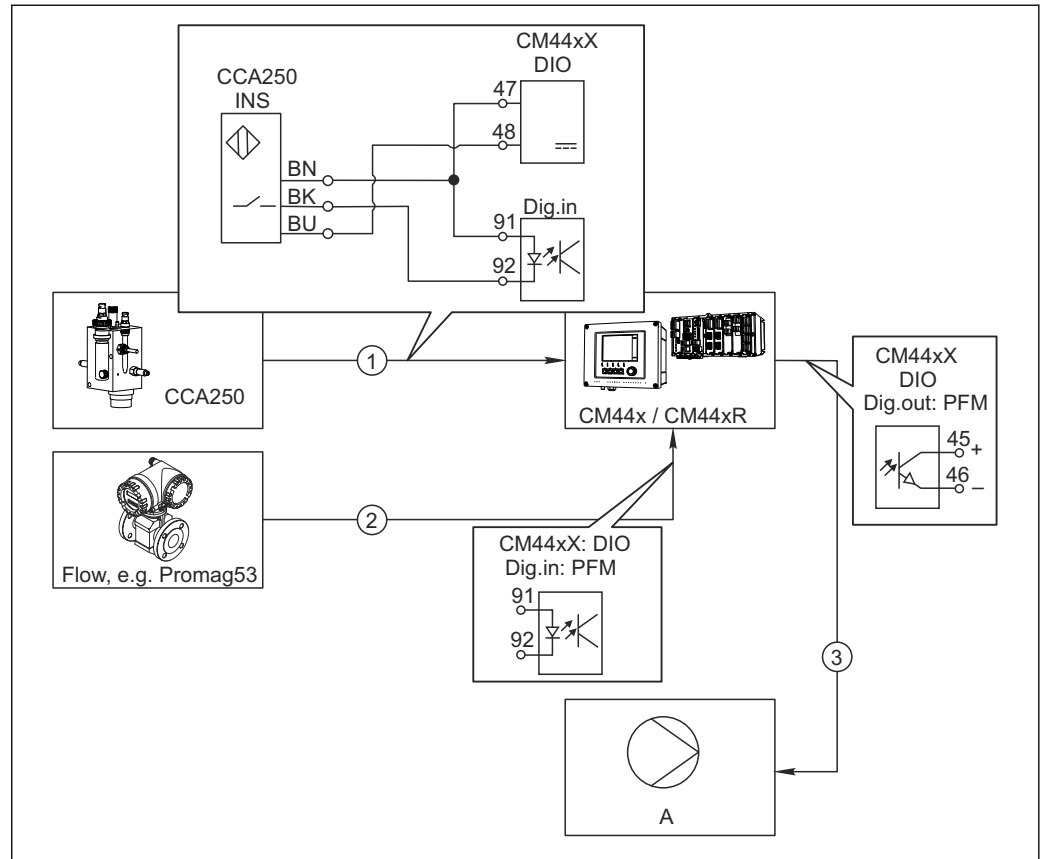
10.5 Binäre Ein- und Ausgänge

Hardware-Optionen, beispielsweise Modul DIO mit je 2 digitalen Ein- und Ausgängen oder Feldbusmodul 485DP/485MB ermöglichen:

- Über ein digitales Eingangssignal
 - Messbereichsumschaltung für Leitfähigkeit (Upgradecode notwendig, →  67)
 - Umschaltung zwischen verschiedenen Kalibrierdatensätzen bei optischen Sensoren
 - Externer Hold
 - Ansteuerung eines Reinigungsintervalls
 - PID-Regler ein- und ausschalten, z. B. über den Näherungsschalter von CCA250
 - Eingang als "Analogeingang" für Pulsfrequenzmodulation (PFM) nutzen
- Über ein digitales Ausgangssignal
 - Diagnosezustände, Grenzscharter, oder ähnliche statisch übertragene Zustände (ähnlich einem Relais)
 - PFM-Signale, beispielsweise für Dosierpumpensteuerungen, dynamisch übertragen, vergleichbar einem verschleißfreien "Analogausgang"

10.5.1 Anwendungsbeispiele

Chlorregelung mit Störgrößenaufschaltung



A0028316

52 Beispiel für eine Chlorregelung mit Störgrößenaufschaltung

- 1 Anschluss induktiver Näherungsschalter INS von CCA250 an digitalen Eingang des Moduls DIO
- 2 Anschluss Signal eines Durchflussmessgeräts an digitalen Eingang des Moduls DIO
- 3 Ansteuerung (Puls-)Dosierpumpe über digitalen Ausgang des Moduls DIO
- A Dosierpumpe

Nutzen Sie den Vorteil der quasi verschleißfreien Regelung mit Binärausgängen gegenüber einer Steuerung mit Relais. Mit Pulsfrequenzmodulation (PFM) lässt sich eine quasi-kontinuierliche Dosierung mit einer Dosierpumpe mit höheren Eingangsfrequenzen erreichen.

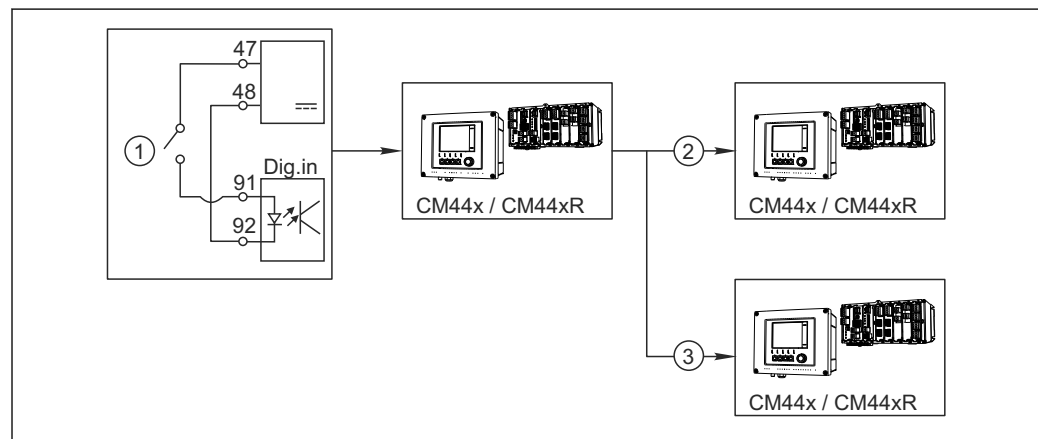
1. Den Näherungsschalter INS der Armatur CCA250 an einen digitalen Eingang des Moduls DIO an (z. B. Slot 6, Port 1) anschließen.
2. In der Software einen Regler konfigurieren und als Quelle den Binäreingang (z. B. **Binäreingang 1**) wählen, an dem der Näherungsschalter angeschlossen ist. (**Menü/Zusatzfunktionen/Regler/Regler 1/Quelle Reglerfreigabe = Binäreingang 1**)
3. **Signaltyp**: Für den gewählten Eingang die Werkseinstellung wählen (**Statisches Signal**).
4. Den Messwert eines Durchflussmessgeräts an den zweiten Eingang des Moduls DIO anschließen (z. B. Slot 6, Port 2).
5. **Signaltyp**: Für diesen Eingang **PFM** wählen. (**Menü/Eingänge/Binäreingang 6:2/Signaltyp = PFM**)

6. **Eingangsgröße:** Den entsprechenden Messwert wählen (**Durchfluss**).
↳ Den so konfigurierten Eingang können Sie jetzt als Störgröße für Ihren Regler verwenden ²⁾.
7. **Störgröße:** Im Reglermenü den Binäreingang wählen, an dem Sie den Durchflussmesswert angeschlossen haben. (**Menü/Zusatzfunktionen/Regler/Regler 1/Störgröße/Datenquelle = Binäreingang 6:2** und **Messwert = PFM Wert**)
8. Über einen digitalen Ausgang des Moduls DIO können Sie eine Dosierpumpe mittels PFM ansteuern.
Die Pumpe an einen Ausgang des Moduls DIO anschließen (z. B. Slot 6, Port 1) und im Menü folgende Einstellungen wählen: **Menü/Ausgänge/Binärausgang 6:1/Sig-naltyp = PFM** und **Datenquelle = Regler 1**.

Die Wirkungsrichtung Ihrer Dosierung beachten. Den richtigen Parameter wählen (**Stellgrößentyp = Unipolar+ oder Unipolar-**).

Im Reglermenü müssen Sie weitere Einstellungen vornehmen, um die Regelung vollständig auf Ihre Prozessbedingungen anzupassen.

CM44x als Reinigungs-Master



53 Beispiel für eine zentrale Reinigungskontrolle

- 1 Externer Reinigungs-Trigger am binären Eingang
- 2 Weitergabe des externen Holds über Binärausgang an andere Messgeräte ohne angeschlossene Reinigungen
- 3 Weitergabe des Reinigungs triggers über Binärausgang an andere Messstellen mit eigener Reinigung

1. Ein externer Trigger löst am Master eine Reinigung aus. Eine Reinigungseinheit ist angeschlossen, z. B. über ein Relais oder einen Binärausgang.
2. Über einen Binärausgang wird der Reinigungstrigger an ein anderes Gerät weitergegeben. Dieses hat selbst keine angeschlossene Reinigungseinheit, seine Sensoren sind aber im von der Reinigung des Masters betroffenen Medium installiert und werden durch den Trigger auf Hold gesetzt.
3. Über einen weiteren Binärausgang wird der Trigger an ein anderes Gerät weitergegeben, dessen angeschlossene Sensoren eigene Reinigungseinheiten haben. Das Signal kann genutzt werden, um gleichzeitig mit dem Master eine eigene Reinigung auszulösen.

2) Für die Funktion "Störgrößenaufschaltung" ist ein Freischaltcode, Best.-Nr. 71211288, notwendig.

10.5.2 Konfiguration binärer Eingänge

Menü/Setup/Eingänge/Binäreingang x:y ¹⁾		
Funktion	Optionen	Info
Binäreingang	Auswahl <ul style="list-style-type: none"> ■ Aus ■ Ein Werkseinstellung Ein	Ein-/Ausschalten des Eingangs
Signaltyp	Auswahl <ul style="list-style-type: none"> ■ Statisches Signal ■ PFM Werkseinstellung Statisches Signal	► Den Signaltyp wählen. Statisches Signal Diese Einstellung verwenden um z. B. die Stellung eines Ein-/Ausschalters, eines induktiven Näherungsschalters oder eines Binärausgangs einer SPS einzulesen. Anwendung des Signals: zur Messbereichsumschaltung, Übernahme eines externen Holds, als Reinigungstrigger oder zur Regleraktivierung PFM Bei der Einstellung PFM wird ein pulsfrequenzmoduliertes Signal erwartet, das anschließend als quasi-stetiger Prozesswert im Gerät zur Verfügung steht. Beispiel: Messsignal eines Durchflussmessgeräts
Signaltyp = Statisches Signal		
Signalpegel	Auswahl <ul style="list-style-type: none"> ■ Low ■ High Werkseinstellung High	Legt fest, welche Eingangssignalpegel z. B. die Messbereichsumschaltung oder eine Reinigung auslösen sollen. Low Eingangssignale zwischen 0 und 5 V DC High Eingangssignale zwischen 11 und 30 V DC
Signaltyp = PFM		
Max. Frequenz	100,00 ... 1000,00 Hz Werkseinstellung 1000,00 Hz	Maximale Frequenz des PFM-Eingangssignals Ist der maximal möglichen, oberen Grenze des Messbereichs gleichzusetzen. Wird ein zu kleiner Wert gewählt, werden höhere Frequenzen nicht erkannt und bei zu großem Wert wird die Auflösung für kleine Frequenzen relativ grob.
Messwert Format	Auswahl <ul style="list-style-type: none"> ■ # ■ #.# ■ #.## ■ #.### Werkseinstellung #.##	► Die Anzahl der Nachkommastellen bestimmen.

Menü/Setup/Eingänge/Binäreingang x:y ¹⁾		
Funktion	Optionen	Info
Einganggröße	Auswahl <ul style="list-style-type: none"> ▪ Frequenz ▪ Parameter ▪ Durchfluss Werkseinstellung Frequenz	Frequenz Anzeige im Messbild in Hz Parameter Sie legen anschließend Namen und Einheit des Parameters fest und so wird dieser im Messbild angezeigt. Durchfluss Für den Anschluss eines Durchflussmessgeräts
Parameter Name Einganggröße = Parameter	Freitext, 16 Zeichen	► Einen Namen für den Parameter definieren, z. B. "Druck".
Maßeinheit Einganggröße = Parameter	Freitext, 16 Zeichen	► Die Einheit für Ihren Parameter festlegen, z. B. "hPa".
Einheit Durchfluss Einganggröße = Durchfluss	Auswahl <ul style="list-style-type: none"> ▪ l/s ▪ l/h ▪ m³/s ▪ m³/h ▪ cfs ▪ cfd ▪ mgd Werkseinstellung l/s	► Die Einheit für den Durchfluss bestimmen. cfs = cubic feet per second (Kubikfuß pro Sekunde) cfd = cubic feet per day (Kubikfuß pro Tag) mgd = mega gallon per day (Megagallonen pro Tag)
Anfang Messbereich Einganggröße = Parameter oder Durchfluss	-2000,00 ... 0,00 Werkseinstellung 0,00	Der Messbereichsanfang entspricht einer Frequenz von 0 Hz. Ihre vorher definierte Einheit wird zusätzlich angezeigt.
Ende Messbereich Einganggröße = Parameter oder Durchfluss	0,00 ... 10000,00 Werkseinstellung 0,00	Das Messbereichsende entspricht der oben festgelegten maximalen Frequenz. Ihre vorher definierte Einheit wird zusätzlich angezeigt.
Dämpfung	0 ... 60 s Werkseinstellung 0 s	Die Dämpfung bewirkt eine gleitende Mittelwertbildung der Messwerte über die angegebene Zeit.

1) x:y = Slot-Nr. : Eingangsnummer

10.5.3 Konfiguration binärer Ausgänge

Menü/Setup/Ausgänge/Binärausgang x:y ¹⁾		
Funktion	Optionen	Info
Binärausgang	Auswahl <ul style="list-style-type: none"> ▪ Aus ▪ Ein Werkseinstellung Ein	Ein-/Ausschalten des Ausgangs
Signaltyp	Auswahl <ul style="list-style-type: none"> ▪ Statisches Signal ▪ PFM Werkseinstellung Statisches Signal	► Den Signaltyp wählen. Statisches Signal Vergleichbar einem Relais: Ausgabe eines Diagnosezustands oder eines Grenzwertgebers PFM Sie können einen Messwert ausgeben, z. B. den Chlormesswert oder die Stellgröße eines Reglers. Wirkt wie ein "verschleißfreier" Schaltkontakt, der sich z. B. zur Ansteuerung einer Dosierpumpe nutzen lässt.

Menü/Setup/Ausgänge/Binärausgang x:y ¹⁾		
Funktion	Optionen	Info
Signaltyp = Statisches Signal		
Funktion	Auswahl <ul style="list-style-type: none"> ▪ Keine ▪ Grenzwertgeber ▪ Diagnosemeldung ▪ Reinigung Werkseinstellung Keine	Quelle für den auszugebenden Schaltzustand Von Ihrer Auswahl hängen die nachfolgenden Funktionen ab. Funktion = Keine schaltet die Funktion aus. Es gibt keine weiteren Einstellungen.
Zuweisungen Funktion = Reinigung	Mehrfachauswahl <ul style="list-style-type: none"> ▪ Reinigung 1 - Was- ser ... ▪ Reinigung 4 - Reiniger 	Hier können Sie auswählen, welche Binärausgänge für die Ansteuerung der Ventile und Pumpen verwendet werden soll. Konkret ordnen Sie hier dem Binärausgang ein Ansteuersignal für die Reiniger- oder Wasser-Dosierung eines Reinigungsprogramms zu. Reinigungsprogramme definieren Sie unter: Menü/Setup/Zusatzfunktionen/Reinigung.
Datenquellen Funktion = Grenzwertgeber	Mehrfachauswahl Grenzwertgeber 1 ... 8	<ul style="list-style-type: none"> ▶ Die Grenzwertgeber wählen, die über den binären Ausgang ausgegeben werden sollen. Parametrierung der Grenzwertgeber: Menü/Setup/Zusatzfunktionen/Grenzwertgeber.
Betriebsmodus Funktion = Diagnosemeldung	Auswahl <ul style="list-style-type: none"> ▪ wie zugeordnet ▪ NAMUR M ▪ NAMUR S ▪ NAMUR C ▪ NAMUR F Werkseinstellung wie zugeordnet	wie zugeordnet Mit dieser Auswahl werden über den binären Ausgang die Diagnosemeldungen ausgegeben, die Sie ihm individuell zugeordnet haben. NAMUR M ... F Wenn Sie sich für eine der NAMUR-Klassen entscheiden, werden alle Meldungen ausgegeben, die der jeweiligen Klasse zugeordnet sind. Die Zuordnung zur NAMUR-Klasse können Sie für jede Diagnosemeldung verändern.
Signaltyp = PFM		
Max. Frequenz	1,00 ... 1000,00 Hz Werkseinstellung 1000,00 Hz	Maximale Frequenz des PFM-Ausgangssignals Ist der maximal möglichen, oberen Grenze des Messbereichs gleichzusetzen.
Messwert Format	Auswahl <ul style="list-style-type: none"> ▪ # ▪ #.# ▪ #.## ▪ #.### Werkseinstellung #.#	<ul style="list-style-type: none"> ▶ Die Anzahl der Nachkommastellen bestimmen.

Menü/Setup/Ausgänge/Binärausgang x:y ¹⁾		
Funktion	Optionen	Info
Datenquelle	Auswahl <ul style="list-style-type: none"> ▪ Keine ▪ Sensoreingänge ▪ Binäreingänge ▪ Regler ▪ Feldbussignale ▪ Mathefunktionen Werkseinstellung Keine	Quelle, deren Wert als Frequenz über den binären Ausgang ausgegeben werden soll.
Messwert Datenquelle ≠ Regler	Auswahl abhängig von: Datenquelle	► Den Messwert wählen, der als Frequenz über den binären Ausgang ausgegeben werden soll.
Stellgrößentyp Datenquelle = Regler	Auswahl <ul style="list-style-type: none"> ▪ Kein ▪ Bipolar ▪ Unipolar+ ▪ Unipolar- Werkseinstellung Kein	► Festlegen, welcher Anteil des Reglers die angeschlossene Aktorik, z. B. die Dosierpumpe, ansteuern soll. Bipolar "Split range" Unipolar+ Teil der Stellgröße, die der Regler benutzt, um den Prozesswert anzuheben Unipolar- Bei geschlossenem Aktor, der die Regelgröße absenkt
Verhalten bei Hold	Auswahl <ul style="list-style-type: none"> ▪ Einfrieren ▪ Festwert ▪ Kein Werkseinstellung Kein	Einfrieren Das Gerät hält den letzten Wert. Festwert Sie definieren einen festen Wert, der am Ausgang ausgegeben wird. Kein Ein Hold wirkt sich nicht auf diesen Ausgang aus.
Holdwert Verhalten bei Hold = Festwert	0 ... 100 % Werkseinstellung 0 %	
Verhalten bei Fehler	Auswahl <ul style="list-style-type: none"> ▪ Einfrieren ▪ Festwert Werkseinstellung Festwert	Einfrieren Das Gerät hält den letzten Wert. Festwert Sie definieren einen festen Wert, der am Ausgang ausgegeben wird.
Fehlerwert Verhalten bei Fehler = Festwert	0 ... 100 % Werkseinstellung 0 %	

1) x:y = Slot-Nr. : Eingangsnummer

10.6 Zusatzfunktionen

10.6.1 Grenzwertgeber

Sie haben verschiedene Möglichkeiten, einen Grenzwertgeber zu parametrieren:


- Zuweisen eines Ein- und Ausschaltpunktes
- Zuordnen einer Einschalt- und Ausschaltverzögerung für ein Relais
- Einstellen einer Alarmschwelle und zusätzliches Ausgeben einer Fehlermeldung
- Starten einer Reinigungsfunktion

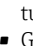
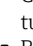
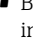
Menü/Setup/Zusatzfunktionen/Grenzwertgeber/Grenzwertgeber 1 ... 8		
Funktion	Optionen	Info
Datenquelle	Auswahl <ul style="list-style-type: none"> ▪ Keine ▪ Sensoreingänge ▪ Binäreingänge ▪ Regler ▪ Feldbussignale ▪ Mathefunktionen ▪ MBU Satz 1 ... 2 Werkseinstellung Keine	<ul style="list-style-type: none"> ▶ Den Ein- oder Ausgang bestimmen, der die Datenquelle für den Grenzwertgeber sein soll. Welche Datenquellen Ihnen angeboten werden, hängt von Ihrer Geräteausführung ab. Zur Wahl stehen angeschlossene Sensoren, Binäreingänge, Feldbussignale, mathematische Funktionen, Regler und Sätze zur Messbereichsumschaltung.
Messwert	Auswahl abhängig von: Datenquelle	<ul style="list-style-type: none"> ▶ Den Messwert wählen, siehe nachfolgende Tabelle.

Messwert in Abhängigkeit von Datenquelle

Datenquelle	Messwert
pH Glas	Auswahl <ul style="list-style-type: none"> ▪ Rohwert mV ▪ pH ▪ Temperatur
pH ISFET	
Redox	Auswahl <ul style="list-style-type: none"> ▪ Temperatur ▪ Redox mV ▪ Redox %
Sauerst. (amp.)	Auswahl <ul style="list-style-type: none"> ▪ Temperatur ▪ Partialdruck ▪ Konzentration Flüssigkeit ▪ Sättigung ▪ Rohwert nA (nur Sauerst. (amp.)) ▪ Rohwert µs (nur Sauerst. (opt.))
Sauerst. (opt.)	
Leitf.ind.	Auswahl <ul style="list-style-type: none"> ▪ Temperatur ▪ Leitfähigkeit ▪ Widerstand (nur Leitf.cond.) ▪ Konzentration (nur Leitf.ind. und Leitf.cond. 4-pol)
Leitf.cond.	
Leitf.cond. 4-pol	
Desinfektion	Auswahl <ul style="list-style-type: none"> ▪ Temperatur ▪ Sensorstrom ▪ Konzentration
ISE	Auswahl <ul style="list-style-type: none"> ▪ Temperatur ▪ pH ▪ Ammonium ▪ Nitrat ▪ Kalium ▪ Chlorid

Datenquelle	Messwert
TU/TS	Auswahl <ul style="list-style-type: none"> ▪ Temperatur ▪ Trübung g/l (nur TU/TS) ▪ Trübung FNU (nur TU/TS) ▪ Trübung Formazin (nur TU) ▪ Trübung Feststoff (nur TU)
TU	
Nitrat	Auswahl <ul style="list-style-type: none"> ▪ Temperatur ▪ NO3 ▪ NO3-N
Ultraschall Trennzone	Auswahl Trennzone
SAK	Auswahl <ul style="list-style-type: none"> ▪ Temperatur ▪ SAK ▪ Transm. ▪ Absorption ▪ CSB ▪ BSB
Regler 1	Auswahl <ul style="list-style-type: none"> ▪ Bipolar (nur für Stromausgänge) ▪ Unipolar+ ▪ Unipolar-
Regler 2	
Mathematische Funktionen	Alle mathematischen Funktionen können ebenfalls als Datenquelle und der daraus errechnete Wert als Messwert verwendet werden.

 Mit der Zuordnung der Reglerstellgröße zu einem Grenzwertgeber können Sie die Stellgröße überwachen (z. B. einen Dosierzeitalarm konfigurieren).

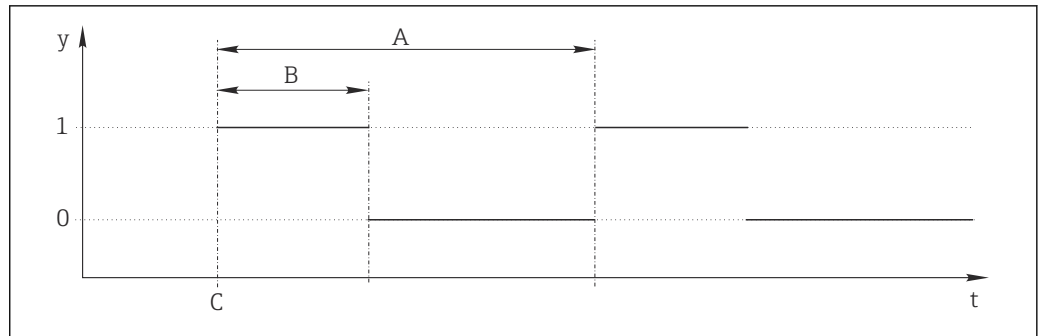
Menü/Setup/Zusatzfunktionen/Grenzwertgeber/Grenzwertgeber 1 ... 8		
Funktion	Optionen	Info
Reinigungsprogramm	Auswahl <ul style="list-style-type: none"> ▪ Kein ▪ Reinigung 1 ... 4 Werkseinstellung Kein	Hier auswählen, welche Reinigungsinstanz gestartet werden soll, wenn der Grenzwertgeber aktiv wird.
Funktion	Auswahl <ul style="list-style-type: none"> ▪ Aus ▪ Ein Werkseinstellung Aus	Aktivieren/deaktivieren des Grenzwertgebers
Betriebsmodus	Auswahl <ul style="list-style-type: none"> ▪ Grenzwertüberschreitung ▪ Grenzwertunterschreitung ▪ Bereichsüberwachung innerhalb ▪ Bereichsüberwachung außerhalb ▪ Änderungsrate Werkseinstellung Grenzwertüberschreitung	Art der Grenzwertüberwachung: <ul style="list-style-type: none"> ▪ Über- oder Unterschreiten eines Grenzwertes →  54 ▪ Messwert innerhalb oder außerhalb eines Bereiches →  55 ▪ Änderungsrate →  57

Menü/Setup/Zusatzfunktionen/Grenzwertgeber/Grenzwertgeber 1 ... 8		
Funktion	Optionen	Info
Grenzwert	Einstellungen abhängig vom Messwert	Betriebsmodus = Grenzwertüberschreitung oder Grenzwertunterschreitung
<div style="display: flex; justify-content: space-around;"> <div style="text-align: center;"> <p>(A)</p> </div> <div style="text-align: center;"> <p>(B)</p> </div> </div> <p style="text-align: right; font-size: small;">A0028523</p>		
<p>☐ 54 <i>Überschreiten (A) und Unterschreiten (B) eines Grenzwerts (ohne Hysterese und Einschaltverzögerung)</i></p> <p>1 Grenzwert 2 Alarmbereich $t_{1,3,5}$ Keine Aktion $t_{2,4}$ Ein Event wird erzeugt</p> <ul style="list-style-type: none"> Bei steigenden Messwerten (MV) wird der Relaiskontakt nach Überschreiten des Einschaltpunktes (Grenzwert + Hysterese) und Verstreichen der Anzugsverzögerung (Einschaltverzögerung) geschlossen. Bei rückläufigen Messwerten wird der Relaiskontakt bei Unterschreiten des Ausschaltpunktes (Grenzwert - Hysterese) und nach Abfallverzögerung (Ausschaltverzögerung) wieder zurückgesetzt. 		
Bereichsanfang	Einstellungen abhängig vom Messwert	Betriebsmodus = Bereichsüberwachung außerhalb oder Bereichsüberwachung innerhalb
Bereichsende		
<div style="display: flex; justify-content: space-around;"> <div style="text-align: center;"> <p>(A)</p> </div> <div style="text-align: center;"> <p>(B)</p> </div> </div> <p style="text-align: right; font-size: small;">A0028524</p>		
<p>☐ 55 <i>Bereichsüberwachung außerhalb (A) und innerhalb (B) (ohne Hysterese und Einschaltverzögerung)</i></p> <p>1 Bereichsende 2 Bereichsanfang 3 Alarmbereich t_{1-4} Ein Event wird erzeugt</p> <ul style="list-style-type: none"> Bei steigenden Messwerten (MV) wird der Relaiskontakt nach Überschreiten des Einschaltpunktes (Bereichsanfang + Hysterese) und Verstreichen der Anzugsverzögerung (Einschaltverzögerung) geschlossen. Bei rückläufigen Messwerten wird der Relaiskontakt bei Unterschreiten des Ausschaltpunktes (Bereichsende - Hysterese) und nach Abfallverzögerung (Ausschaltverzögerung) wieder zurückgesetzt. 		

Menü/Setup/Zusatzfunktionen/Grenzwertgeber/Grenzwertgeber 1 ... 8		
Funktion	Optionen	Info
<p>Hysterese</p> <p>56 Hysterese am Beispiel Grenzwertüberschreitung</p> <p>1 Grenzwert 2 Alarmbereich 3 Hysteresebereich $t_{1,2}$ Ein Event wird erzeugt</p>	<p>Einstellungen abhängig vom Messwert</p>	<p>Betriebsmodus \neq Änderungsrate</p> <p>Die Hysterese ist für ein flatterfreies, stabiles Schaltverhalten notwendig. Die Gerätesoftware rechnet den hier eingestellten Wert jeweils nach unten und nach oben zum Grenzwert (Grenzwert, Bereichsanfang oder Bereichsende) dazu. Daraus ergibt sich für den Hysteresebereich um den Grenzwert jeweils der doppelte Wert von Hysterese. Ein Event wird nur dann erzeugt, wenn der Messwert (MV) den Hysteresebereich vollständig durchquert.</p>
<p>Einschaltverzögerung</p> <p>Betriebsmodus \neq Änderungsrate</p>	<p>0 ... 9999 s</p> <p>Werkseinstellung 0 s</p>	<p>Synonyme: Anzugs- und Abfallverzögerung</p>
<p>Ausschaltverzögerung</p> <p>Betriebsmodus \neq Änderungsrate</p>		
<p>Delta Wert</p>	<p>Einstellungen abhängig vom Messwert</p>	<p>Betriebsmodus = Änderungsrate</p> <p>Bei dieser Art wird die Steigung des Messwerts (MV) überwacht. Steigt oder fällt der Messwert in der angegebenen Zeitspanne (Delta Zeit) mehr als um den vorgegebenen Wert (Delta Wert), wird ein Event erzeugt. Steigt oder fällt der Wert danach weiterhin so steil, wird kein weiterer Event erzeugt. Wenn die Steigung wieder unterhalb des Grenzwerts liegt, wird nach einer voreingestellten Zeit (Autoquittierung) der Alarmstatus zurückgesetzt.</p> <p>Im gezeigten Beispiel werden Events bei diesen Bedingungen ausgelöst: $t_2 - t_1 < \text{Delta Zeit}$ und $\Delta MV_1 > \text{Delta Wert}$ $t_4 - t_3 > \text{Autoquittierung}$ und $\Delta MV_2 < \text{Delta Wert}$ $t_6 - t_5 < \text{Delta Zeit}$ und $\Delta MV_3 > \text{Delta Wert}$</p>
<p>Delta Zeit</p>	<p>00:00:01 ... 23:59:00</p> <p>Werkseinstellung 01:00:00</p>	
<p>Autoquittierung</p>	<p>00:01 ... 23:59</p> <p>Werkseinstellung 00:01</p>	
<p>57 Änderungsrate</p>		

10.6.2 Zeitgeber

Ein Zeitgeber stellt einen zeitgesteuerten binären Prozesswert zur Verfügung. Dieser kann als Quelle durch die mathematische Funktion "Formel" genutzt werden.



A0041544

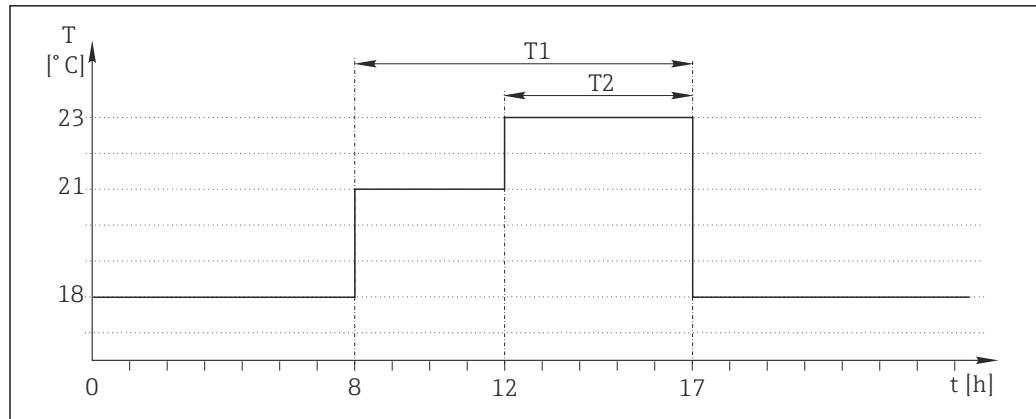
58 Signalverlauf eines Zeitgebers

- t Zeitachse
- y Signalpegel (1 = ein, 0 = aus)
- A Periode
- B Signaldauer
- C Startzeitpunkt (Startdatum, Startzeit)

Menü/Setup/Zusatzfunktionen/Zeitgeber/ Zeitgeber 1 ... 8		
Funktion	Optionen	Info
Funktion	Auswahl <ul style="list-style-type: none"> ■ Ein ■ Aus Werkseinstellung Aus	Ein-, Ausschalten der Funktion
Startdatum	01.01.2000 ... 31.12.2099 Format DD.MM.YYYY	► Startdatum eingeben.
Startzeit	00:00:00 ... 23:59:59 Uhr Format hh.mm.ss	► Startzeit eingeben.
Signaldauer	00:00:03 ... 2400:00:00 Format hh.mm.ss	Dauer des hohen Signalpegels zu Beginn eines Zyklus
Periode	00:00:03 ... 2400:00:00 Format hh.mm.ss	Dauer eines Zyklus
Signal	nur Anzeige	Aktueller Prozesswert des Zeitgebers
Datum nächstes Signal	nur Anzeige	Datum des nächsten Signals
Zeit nächstes Signal	nur Anzeige	Zeitpunkt des nächsten Signals

Beispiel 1: Zeitabhängiger Sollwert für eine Temperaturregelung

Täglich soll die Temperatur ab 8 Uhr auf 21 °C steigen, ab 12 Uhr dann für 5 Stunden auf 23 °C. Ab 17 Uhr soll die Temperatur wieder auf 18 °C zurück geregelt werden. Dafür werden zwei Zeitgeber definiert, die in einer mathematischen Funktion **MF1: Formel** verwendet werden. Mit der Mathefunktion steht somit ein analoger Temperatur-Sollwert für einen Regler zur Verfügung.



A0041704

59 Zeitabhängige Temperaturregelung

1. Zeitgeber 1 (T1) programmieren:

- **Startdatum** = 01.01.2020
- **Startzeit** = 08:00:00
- **Signaldauer** = 09:00:00
- **Periode** = 24:00:00

2. Zeitgeber 2 (T2) definieren:

- **Startdatum** = 01.01.2020
- **Startzeit** = 12:00:00
- **Signaldauer** = 05:00:00
- **Periode** = 24:00:00

3. Mathematische Funktion **Formel** erstellen.

Menü/Setup/Zusatzfunktionen/Mathematische Funktionen

- MF1: Formel
- **Berechnung = Ein**
- **Quelle A = Zeitgeber 1**
- **Quelle B = Zeitgeber 2**
- **Formel** = $18.0 + 3 * \text{NUM}(A) + 2 * \text{NUM}(B)$

Erklärung: NUM wandelt den logischen Wert in einen numerischen Wert um und erlaubt so die Multiplikation.

- $3 * \text{NUM}(A)$ ergibt von 8 bis 17 Uhr den Wert 3.0, außerhalb dieser Zeit 0.0.
- $2 * \text{NUM}(B)$ ergibt von 12 bis 17 Uhr den Wert 2.0, außerhalb dieser Zeit 0.0.

Die Formel liefert somit zeitabhängig einen dieser analogen Werte: 18.0, 21.0 oder 23.0. Dieser analoge Wert kann als Sollwert für einen Temperaturregler verwendet werden.

Beispiel 2: Zeitabhängige Bedingung

Alle 2 Stunden soll für 10 Minuten eine Pumpe (via Relais) einschalten. Aber nur dann, wenn der pH-Wert kleiner 4.0 ist.

1. Zeitgeber 1 programmieren:

- **Startdatum** = 01.01.2020
- **Startzeit** = 00:00:00
- **Signaldauer** = 00:10:00
- **Periode** = 02:00:00

2. Mathematische Funktion **Formel** erstellen.

Menü/Setup/Zusatzfunktionen/Mathematische Funktionen

- MF1: Formel
- Berechnung = Ein
- Quelle A = Zeitgeber 1
- Quelle B = pH-Wert von einem Memosens-pH-Eingang
- Formel = A AND(B<4.0)

3. Formel als Datenquelle eines Relais verwenden.

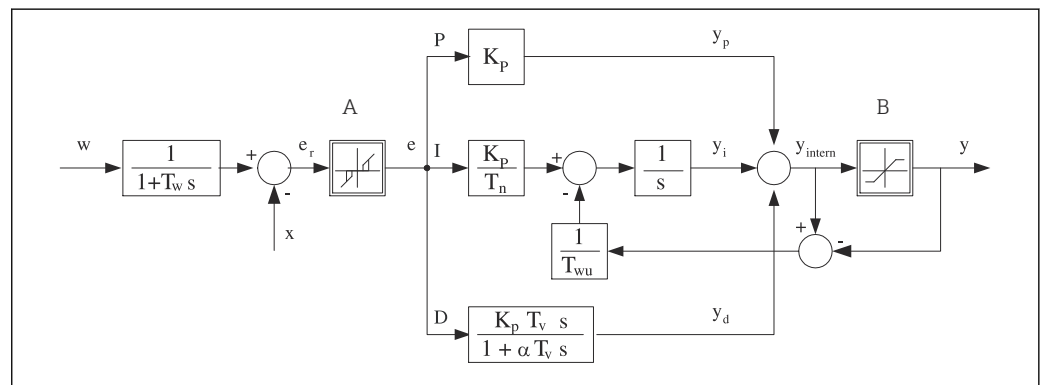
Menü/Setup/Ausgänge/Relais[x:y]

- Funktion = Formel
- Betriebsmodus = Statisches Signal
- Datenquelle = MF1: Formel

Die Formel liefert einen logischen Wert (TRUE oder FALSE) und ist damit geeignet, direkt ein Relais im statischen Betriebsmodus anzusteuern. **Zeitgeber 1** liefert alle 2 Stunden für 10 Minuten ein TRUE, aber nur wenn zeitgleich der pH-Wert unter 4 gesunken ist.

10.6.3 Regler

Reglerstruktur in Laplace-Darstellung



60 Blockschaltbild der Reglerstruktur

- | | | | |
|----------|--|--------------|---|
| A | Neutrale Zone | I | Integraler Anteil |
| B | Ausgangsbegrenzung | D | Differentieller Anteil |
| K_p | Verstärkung (P-Anteil) | αT_v | Dämpfungszeitkonstante mit $\alpha = 0 \dots 1$ |
| T_n | Nachstellzeit (I-Anteil) | e | Regeldifferenz |
| T_v | Vorhaltzeit (D-Anteil) | w | Sollwert |
| T_w | Zeitkonstante für die Sollwertdämpfung | x | Regelgröße |
| T_{wu} | Zeitkonstante für Anti-Windup-Rückkopplung | y | Stellgröße |
| P | Proportionaler Anteil | | |

Die Reglerstruktur des Geräts besteht zunächst aus einer Sollwertdämpfung am Eingang, um bei Sollwertänderungen keine sprunghafte Stellgrößenänderung hervorzurufen. Die Differenz von Sollwert w und Regelgröße (Messwert) X ergibt die Regeldifferenz, die durch eine neutrale Zone gefiltert wird.

Die neutrale Zone dient dazu, zu kleine Regeldifferenzen (e) zu unterdrücken. Die so gefilterte Regeldifferenz speist nun den eigentlichen PID-Regler, der sich entsprechend den Komponenten P (proportional), I (integral) und D (differentiell) in 3 Zweige aufspaltet (Reihenfolge von oben nach unten). Der Integralzweig (Mitte) enthält zusätzlich einen sogenannten Anti-Windup-Mechanismus für die Begrenzung des Integrators. Der D-Zweig ist um ein Tiefpassfilter ergänzt, um harte D-Anteile in der Stellgröße zu dämpfen. Die Summe der 3 Zweige ergibt die interne Reglerstellgröße, die entsprechend den Einstellungen begrenzt wird (beim PID-2s auf -100% ... +100%).

Nicht dargestellt ist ein nachgeschaltetes Filter zur Begrenzung der Änderungsgeschwindigkeit der Stellgröße (im Menü parametrierbar in **Max y Änderung**).


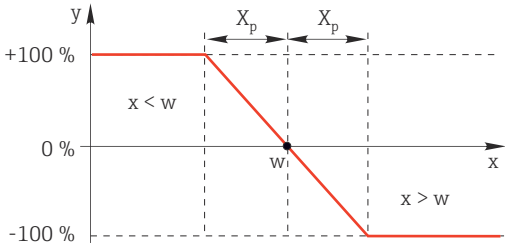

i Im Menü parametrieren Sie nicht die Verstärkung K_p sondern ihren Kehrwert, den Proportionalbereich X_p ($K_p=1/X_p$).

Parametrierung

Zur Parametrierung eines Reglers folgende Entscheidungen treffen:

- (1) Welchem Prozesstyp kann Ihr Prozess zugeordnet werden? → **Prozesstyp**
- (2) Soll die Messgröße (Regelgröße) in eine oder in beide Richtungen beeinflussbar sein? Einseitiger oder zweiseitiger Regler, → **Reglertyp**
- (3) Was soll die Regelgröße sein (Sensor, Messwert)? → **Regelgröße**
- (4) Haben Sie eine Störgröße, die am Reglerausgang wirken soll? → **Störgröße**
- (5) Die Parameter für den Regler festlegen:
 - Sollwert, → **Sollwert**
 - Neutrale Zone, → **Xn**
 - Proportionalbereich, → **Xp**
 - Nachstellzeit (I-Anteil), → **Tn**
 - Vorhaltzeit (D-Anteil), → **Tv**
- (6) Was soll der Regler im Hold-Fall (Messfehler, Sensorwechsel, Reinigung usw.) tun?
 - Mit der Dosierung pausieren oder fortsetzen? → **Verhalten bei Hold/Stellgröße**
 - Am Ende des Holds die Regelung fortsetzen oder die Regelung neu starten (betrifft I-Anteil)? → **Verhalten bei Hold/Zustand**
- (7) Wie soll die Aktorik angesteuert werden?
 - **Unipolar+**: Diese Einstellung dem Ausgang für einen Aktor zuordnen, der den Messwert anheben kann.
 - **Unipolar-**: Diese Einstellung dem Ausgang für einen Aktor zuordnen, der den Messwert senken kann.
 - **Bipolar**: Für diese Einstellung entscheiden, um die Stellgröße über nur einen Stromausgang auszugeben (split range).
- (8) Die Ausgänge parametrieren und den Regler einschalten.

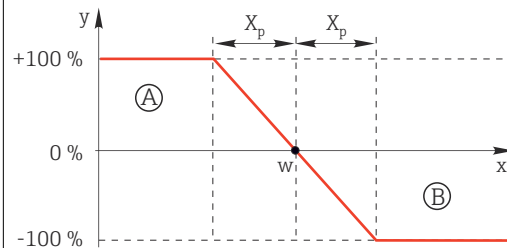
Menü/Setup/Zusatzfunktionen/Regler 1 ... 2		
Funktion	Optionen	Info
Regelung	Auswahl <ul style="list-style-type: none"> ▪ Aus ▪ Automatik ▪ Handbetrieb Werkseinstellung Aus	► Zuerst den Regler parametrieren, lassen Sie den Schalter solange auf der Werkseinstellung (Aus). Wenn Sie alle Einstellungen vorgenommen haben, können Sie den Regler einem Ausgang zuweisen und einschalten.
► Handbetrieb		
y	-100 ... 100 % Werkseinstellung 0 %	► Die Stellgröße vorgeben, die beim Handbetrieb ausgegeben werden soll.
y, reale Ausgabe	nur lesen	Real ausgegebene Stellgröße.
Sollwert		Aktueller Sollwert
x		Aktueller Messwert
Störgröße		Aktueller Messwert der Störgröße
Norm. Störgröße		
Name	Freitext	► Dem Regler einen Namen geben, um ihn anschließend zu identifizieren.

Menü/Setup/Zusatzfunktionen/Regler 1 ... 2		
Funktion	Optionen	Info
Quelle Reglerfreigabe	Auswahl <ul style="list-style-type: none"> ▪ Keine ▪ Binäreingänge ▪ Grenzwertgeber ▪ Feldbusvariablen Werkseinstellung Keine	In Verbindung mit dem Modul DIO können Sie ein binäres Eingangssignal, z. B. von einem induktiven Näherungsschalter, als Quelle der Reglerfreigabe wählen.
Parametrietiefe	Auswahl <ul style="list-style-type: none"> ▪ Standard ▪ Erweitert Werkseinstellung Standard	Ändert die Anzahl der einstellbaren Parameter. → Parameter → 96 Standard: Wenn Sie sich dafür entscheiden, sind die weiteren Reglerparameter trotzdem wirksam. Die Werkseinstellungen werden benutzt, die in den meisten Fällen ausreichend sind.
Prozesstyp	Auswahl <ul style="list-style-type: none"> ▪ Inline ▪ Batch Werkseinstellung Inline	► Entscheiden, welchem Typ Ihr Prozess am ehesten entspricht.
<p>Batchprozess Das Medium befindet sich in einem geschlossenen System. Die Aufgabe der Regelung besteht darin, so zu dosieren, dass sich der Messwert (Regelgröße) von seinem Anfangswert bis zu seinem Sollwert verändert. Ist der Sollwert stabil erreicht, ist keine weitere Dosierung erforderlich. Sollte es zu einem Überschwinger kommen, kann eine zweiseitige Regelung diesen kompensieren. Zur Unterdrückung von Schwingungen um den Sollwert herum wird bei 2-seitigen Batchregelungen üblicherweise eine neutrale Zone eingesetzt/parametriert.</p> <p>Inline-Prozess Die Regelung arbeitet am vorbeifließenden Medium. Der Regler hat hierbei die Aufgabe, über die Stellgröße ein Mischungsverhältnis zwischen Medium und Dosiermittel so einzustellen, dass die sich daraus ergebende Messgröße dem Sollwert entspricht. Das zufließende Medium kann sich in seinen Stoffeigenschaften und in seinem Volumenstrom jederzeit ändern und der Regler muss kontinuierlich darauf reagieren. Sind Zustrom und Medium konstant, so kann auch, nach dem Einschwingvorgang, die Stellgröße einen festen Wert annehmen. Da die Regelung hier nie "fertig" ist, spricht man auch von einer kontinuierlichen Regelung.</p> <p> In der Praxis ist oft die Mischform beider Prozesstypen vorzufinden: der Semi-Batch-Prozess. Je nach Verhältnis zwischen Zustrom und Behältervolumen zeigt diese Anordnung eher das Verhalten eines Batch- oder eines Inline-Prozesses.</p>		
Reglertyp	Auswahl <ul style="list-style-type: none"> ▪ PID 1-seitig ▪ PID 2-seitig Werkseinstellung PID 2-seitig	Je nachdem, welche Aktorik Sie angeschlossen haben, beeinflussen Sie den Prozess nur in eine Richtung (z. B. Heizen) oder in beide Richtungen (z. B. Heizen und Kühlen).
<p>Ein 2-seitiger Regler kann eine Stellgröße im Bereich -100 % bis +100 % ausgeben, d. h. die Stellgröße ist bipolar. Die Stellgröße ist positiv, wenn der Regler den Prozesswert anheben will. Das heißt beim reinen P-Regler, dass der Wert der Regelgröße x kleiner ist als der Sollwert w. Umgekehrt ist die Stellgröße negativ, wenn der Prozesswert gesenkt werden soll. Der Wert von x ist größer als der Sollwert w.</p> <div style="text-align: center;">  </div> <p> 61 Zusammenhang $y = (w-x)/X_p$</p>		

Menü/Setup/Zusatzfunktionen/Regler 1 ... 2

Funktion	Optionen	Info
Wirkrichtung Reglertyp = PID 1-seitig	Auswahl <ul style="list-style-type: none"> ▪ Direkt ▪ Invers Werkseinstellung Invers	In welche Richtung soll der Regler den Messwert beeinflussen? <ul style="list-style-type: none"> ▪ Messwert soll durch Dosierung steigen (z. B. Heizen) → Invers ▪ Messwert soll durch Dosierung fallen (z. B. Kühlen) → Direkt

Ein 1-seitiger Regler hat eine unipolare Stellgröße, d. h. er kann den Prozess nur in einer Richtung beeinflussen. **Invers:** Soll der Regler den Prozesswert anheben, diese Wirkungsrichtung einstellen. Der Regler wird aktiv, wenn der Prozesswert zu klein ist (Bereich A). **Direkt:** Mit dieser Wirkungsrichtung arbeitet der Regler als "Abwärts-Regler". Er wird aktiv, wenn der Prozesswert (z. B. die Temperatur) zu hoch ist (Bereich B).



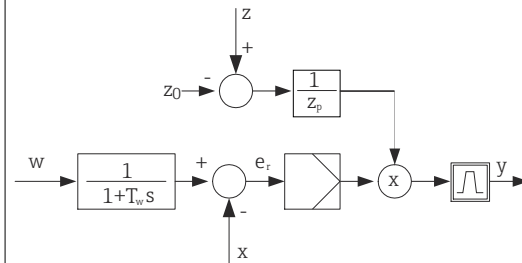
62 Rot: Überlagerung der Kurven der beiden 1-seitigen Regler.

► Regelgröße		
Datenquelle	Auswahl <ul style="list-style-type: none"> ▪ Keine ▪ Sensoreingänge ▪ Stromeingänge ▪ Feldbussignale ▪ Binäreingänge ▪ Mathefunktionen Werkseinstellung Keine	► Den Ein- oder Ausgang bestimmen, der die Datenquelle für die Regelgröße sein soll.
Messwert	Auswahl abhängig von Datenquelle Werkseinstellung Kein	► Den Messwert bestimmen, der Ihre Regelgröße sein soll. Je nach Datenquelle können Sie verschiedene Messwerte verwenden. → 84
► Sollwert		Zielwert der Regelgröße Menü gibt es nicht, wenn Sie einen Feldbus als Quelle gewählt haben (Datenquelle = Feldbus).
Sollwert	Einstellbereich und Werkseinstellung je nach Datenquelle	► Den Zielwert für die Regelgröße angeben.
Tw Parametriertiefe = Erweitert	0,0 ... 999,9 s Werkseinstellung 2,0 s	Zeitkonstante für das Sollwertdämpfungsfilter
► Störgröße		ⓘ optional, Freischaltcode notwendig

Menü/Setup/Zusatzfunktionen/Regler 1 ... 2

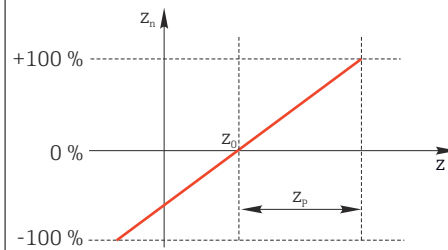
Funktion	Optionen	Info
----------	----------	------

Bei Regelungen "am fließenden Medium" (Inline) kann es vorkommen, dass der Durchfluss nicht konstant ist. Unter Umständen starke Schwankungen sind möglich. Im Fall einer eingeschwingenen Regelung, bei der der Durchfluss plötzlich halbiert wird, ist es wünschenswert, dass auch die vom Regler dosierte Menge unmittelbar halbiert wird. Um eine solche „durchfluss-proportionale“ Dosierung zu erreichen, überlässt man diese Aufgabe nicht dem I-Anteil des Reglers, sondern man speist den (zu messenden) Durchfluss als Störgröße z multiplikativ am Reglerausgang ein.



Streng genommen handelt es sich bei einer Störgrößenaufschaltung um eine Steuerung, da deren Auswirkung nicht unmittelbar gemessen wird. Das bedeutet, der Wirkungsfluss ist ausschließlich nach vorne gerichtet. Daher auch die englische Bezeichnung "Feedforward Control".

Bei der im Gerät alternativ verfügbaren additiven Störgrößenaufschaltung wird die (normierte) Störgröße auf die Reglerstellgröße addiert. Man kann damit eine Art variabler Grundlastdosierung einrichten. Die Normierung der Störgröße ist sowohl für die multiplikative als auch für die additive Störgrößenaufschaltung erforderlich und geschieht mit den Parametern Z_0 (Nullpunkt) und Z_p (Proportionalbereich): $z_n = (z - z_0)/z_p$



Beispiel

Durchflussmesser mit Messbereich 0 ... 200 m³/h

Der Regler würde aktuell ohne Störgrößenaufschaltung 100% dosieren.

Die Störgrößenaufschaltung soll so eingestellt werden, dass der Regler bei z = 200m³/h nach wie vor mit 100% dosiert ($z_n = 1$).

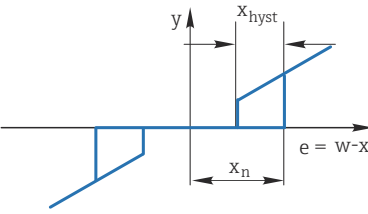
Bei sinkendem Durchfluss soll die Dosierleistung verringert und bei einem Durchfluss kleiner als 4 m³/h soll gar nicht mehr dosiert werden ($z_n = 0$).

→ Wählen Sie den Nullpunkt $z_0 = 4$ m³/h und den Proportionalbereich $Z_p = 196$ m³/h.

Funktion	Auswahl <ul style="list-style-type: none"> ▪ Aus ▪ Multiplikativ ▪ Additiv Werkseinstellung Aus	Auswahl multiplikative oder additive Störgrößenaufschaltung
Datenquelle	Auswahl <ul style="list-style-type: none"> ▪ Keine ▪ Sensoreingänge ▪ Stromeingänge ▪ Feldbussignale ▪ Binäreingänge ▪ Mathefunktionen Werkseinstellung Keine	<ul style="list-style-type: none"> ▶ Den Eingang bestimmen, der die Datenquelle für die Störgröße sein soll.

Menü/Setup/Zusatzfunktionen/Regler 1 ... 2		
Funktion	Optionen	Info
Messwert	Auswahl abhängig von Datenquelle Werkseinstellung Kein	► Den Messwert bestimmen, der Ihre Störgröße sein soll. Je nach Datenquelle können Sie verschiedene Messwerte verwenden. → 84
Zp	Einstellbereich abhängig von der Auswahl des Messwerts	Proportionalbereich
Z0		Nullpunkt
<p>► Parameter</p> <p>Der PID-Regler von Liquiline wurde in der seriellen Strukturform implementiert, d. h. er hat die Parameter:</p> <ul style="list-style-type: none"> ▪ Nachstellzeit T_n ▪ Vorhaltzeit T_v ▪ Proportionalbereich X_p <p>Parametertiefe = Erweitert: Zusätzlich können Sie parametrieren</p> <ul style="list-style-type: none"> ▪ Zeitkonstante T_{wu} ▪ Zeitkonstante α ▪ Breite der neutralen Zone X_n ▪ Breite des Hysteresebereichs der neutralen Zone X_{Hyst} ▪ Taktzeit des Reglers 		
T_n	0,0 ... 9999,0 s Werkseinstellung 0,0 s	Nachstellzeit, bestimmt die Wirkung des I-Anteils Für $T_n > 0$ gilt: $Takt < T_{wu} < 0,5(T_n + T_v)$
<p>Die Nachstellzeit ist die Zeitspanne, die bei der Sprungantwort benötigt wird, um aufgrund der I-Wirkung eine dem P-Anteil gleich große Stellgrößenänderung zu erzielen.</p> <p>$e =$ Regeldifferenz, $e=w-x$ (Sollwert-Regelgröße)</p>		

Menü/Setup/Zusatzfunktionen/Regler 1 ... 2		
Funktion	Optionen	Info
Twu	0,1 ... 999,9 s Werkseinstellung 20,0 s	Zeitkonstante für die Anti-Windup-Rückkopplung Je kleiner der Wert, desto stärker die Integratorhemmung. Vorsicht bei Änderungen. Takt < Twu < 0,5(Tn + Tv)
Tv	0,1 ... 999,9 s Werkseinstellung 0,0 s	Vorhaltzeit, bestimmt die Wirkung des D-Anteils
<p>Die Vorhaltzeit ist die Zeitspanne, um die die Anstiegsantwort eines PD-Reglers einen bestimmten Wert der Stellgröße früher erreicht als er ihn infolge seines P-Anteils allein erreichen würde.</p>		
alpha	0,0 ... 1,0 Werkseinstellung 0,3	Beeinflusst das zusätzliche Dämpfungsfilter des D-Reglers. Die Zeitkonstante ergibt sich aus $\alpha \cdot Tv$.
Prozesssymmetrie Reglertyp = PID 2-seitig	Auswahl <ul style="list-style-type: none"> ■ Symmetrisch ■ Unsymmetrisch Werkseinstellung Symmetrisch	Symmetrisch Es gibt nur eine Reglerverstärkung, die für beide Prozessseiten gilt. Unsymmetrisch Sie können die Reglerverstärkung für beide Prozessseiten separat einstellen.
Xp Prozesssymmetrie = Symmetrisch	Einstellbereich und Werkseinstellung je nach Datenquelle	Proportionalbereich, Kehrwert der Proportionalverstärkung K_p Sobald die Regelgröße x eine Abweichung vom Sollwert w von mehr als x_p hat, erreicht die Stellgröße y 100%.
Xp Low Prozesssymmetrie = Unsymmetrisch	Einstellbereich und Werkseinstellung je nach Datenquelle	x_p für $y < 0$ (Stellgröße < 0)
Xp High Prozesssymmetrie = Unsymmetrisch		x_p für $y > 0$ (Stellgröße > 0)
Xn	Einstellbereich und Werkseinstellung je nach Datenquelle	Toleranzband um den Sollwert, das kleine Schwingungen um den Sollwert bei zweiseitigen Regelungen verhindert.
XN Low Prozesssymmetrie = Unsymmetrisch	Einstellbereich und Werkseinstellung je nach Datenquelle	x_n für $x < w$ (Regelgröße < Sollwert)
XN High Prozesssymmetrie = Unsymmetrisch		x_n für $x > w$ (Regelgröße > Sollwert)

Menü/Setup/Zusatzfunktionen/Regler 1 ... 2		
Funktion	Optionen	Info
XHyst	0,0 ... 99,9 % Werkseinstellung 0,0 %	Breite des Hysteresebereichs der neutralen Zone, relativer Anteil von x_n
 <p>Dargestellt ist hier die Stellgröße (beim reinen P-Regler) über der Regeldifferenz e (Sollwert minus Regelgröße). Sehr kleine Regelabweichungen werden zu Null gesetzt. Regelabweichungen $> x_n$ werden "ganz normal" verarbeitet. Über x_{hyst} ist eine Hysterese einstellbar, um Schwingungen an den Flanken zu unterdrücken.</p>		
Takt	0,333 ... 100,000 s Werkseinstellung 1,000 s	Experteneinstellung Die Taktzeit des Reglers nur ändern, wenn Sie genau wissen, was Sie tun. Takt < Twu < 0,5(Tn + Tv)
Max y Änderung	0,00 ... 1,00 Werkseinstellung 0,40	Begrenzt die Änderung der Ausgangsgröße Ein Wert von 0,5 erlaubt eine maximale Stellgrößenänderung von 50 % innerhalb einer Sekunde.
► Ausnahmeverhalten		Hold=Messwert ist nicht mehr vertrauenswürdig
Stellgröße	Auswahl <ul style="list-style-type: none"> ▪ Einfrieren ▪ Festwert Werkseinstellung Einfrieren	Wie soll der Regler auf einen nicht mehr vertrauenswürdigen Messwert reagieren? Einfrieren Stellgröße wird auf aktuellem Wert gehalten Festwert Stellgröße wird auf 0 gesetzt (keine Dosierung)
Zustand	Auswahl <ul style="list-style-type: none"> ▪ Einfrieren ▪ Reset Werkseinstellung Einfrieren	Interner Zustand des Reglers Einfrieren Keine Änderung Reset Nach Ende des Hold beginnt die Regelung von vorn, eine Einschwingzeit tritt neu auf.
Hold als Ausnahme	Auswahl <ul style="list-style-type: none"> ▪ Alle ▪ Keine Werkseinstellung Alle	► Wählen: Soll der Hold das vorher gewählte Ausnahmeverhalten auslösen oder soll er ignoriert werden?
► Ausgänge		Sprung ins Menü Ausgänge → 📄 68
► Verknüpfungsansicht Regler		Zeigt eine Übersicht über die verwendeten Ein- und Ausgänge

10.6.4 Reinigungsprogramme

⚠ VORSICHT

Nicht abgeschaltete Programme während der Wartungstätigkeiten.


Verletzungsgefahr durch Medium oder Reiniger!

- Laufende Programme beenden.
- In den Servicemodus schalten.
- Bei Prüfung der Reinigungsfunktion bei laufender Reinigung: Schutzkleidung, -brille und -handschuhe tragen oder sich durch andere geeignete Maßnahmen schützen.

Reinigungstypen

Zur Auswahl stehen folgende Reinigungstypen:


- Standardreinigung
- Chemoclean
- Chemoclean Plus

 **Zustand der Reinigung:** Zeigt an, ob das Reinigungsprogramm aktiv ist oder nicht. Diese Anzeige dient nur der Information.


Reinigungstyp auswählen

1. **Menü/Setup/Zusatzfunktionen/Reinigung:** Ein Reinigungsprogramm auswählen.
 - ↳ Insgesamt können Sie 4 verschiedene Reinigungen konfigurieren, die Sie individuell den Eingängen zuordnen können.
2. **Reinigungstyp:** Für jedes Programm entscheiden, welche Art der Reinigung ausgeführt werden soll.


Standardreinigung

Eine Standardreinigung ist beispielsweise die Reinigung eines Sensors mit Druckluft wie beim ionenselektiven Sensor CAS40D (Anschluss der Reinigungseinheit für CAS40D →  34) oder Spülung mit Wasser.

Menü/Setup/Zusatzfunktionen/Reinigung/Reinigung 1 ... 4/Standardreinigung		
Funktion	Optionen	Info
Reinigungszeit	5 ... 600 s Werkseinstellung 10 s	Dauer einer Reinigung Die Dauer und das Intervall einer Reinigung sind prozess- und sensorabhängig. ▶ Die Größen empirisch oder aus Erfahrungswerten ermitteln.

▶ Reinigungszyklus festlegen →  102.

Chemoclean

Ein Beispiel ist die Verwendung der Injektoreinheit CYR10B zur Reinigung von Sensoren, z. B. mit CYA112. (Anschluss CYR10B →  34)

Menü/Setup/Zusatzfunktionen/Reinigung/Reinigung 1 ... 4/Chemoclean		
Funktion	Optionen	Info
Reinigungszeit	0 ... 900 s Werkseinstellung 5 s	Dauer einer Reinigung
Vorspülzeit Nachspülzeit	0 ... 900 s Werkseinstellung 0 s	Die Dauer, Vor- und Nachspülzeiten sowie das Intervall einer Reinigung sind prozess- und sensorabhängig. Ermitteln Sie die Größen empirisch oder aus Erfahrungswerten.

Chemoclean Plus

Ein Beispiel ist die Verwendung der Injektoreinheit CYR10B in Verbindung mit Cleanfit Control CYC25 zur automatisierten Reinigung von 12 mm-Sensoren in pneumatischen Wechselarmaturen. (Anschluss CYC25 siehe Betriebsanleitung CYC25: BA01436C)

Menü/Setup/Zusatzfunktionen/Reinigung/Reinigung 1 ... 4/Chemoclean Plus/Chemoclean Plus Setup			
Funktion	Optionen	Info	
Reinigungsphasen Setup	Tabelle zur Erstellung eines Zeitprogramms	Sie definieren eine Anzahl von max. 30 Programmschritten, die nacheinander ablaufen sollen. Für jeden Schritt geben Sie die Dauer [s] und den Zustand (0 = "aus", 1 = "ein") jedes Relais oder Ausganges an. Anzahl und Bezeichnung der Ausgänge legen Sie weiter unten im Menü fest. Programmbeispiel s.u.	
		Abfrage des Schaltzustands der Endlagenschalter in Spalte Endschalter: Bei Verwendung mit CYC25 und Anschluss einer Wechselarmatur gilt folgende Signaltabelle:	
		CPA871/CPA875	
		Service	ES1 1 ES2 1
		Messen	ES1 0 ES2 0
		CPA472D/CPA473/CPA474	
Service	ES1 1 ES2 0		
Messen	ES1 0 ES2 1		
Failsafe Phase	Tabellenansicht	► In der Tabelle die Zustände der Relais oder Ausgänge angeben, die diese im Fehlerfall annehmen sollen.	
Endschalter	0 ... 2	► Die Anzahl der digitalen Eingangssignale wählen (z. B. von Endlagenschaltern der Wechselarmatur). Bei Abfrage der Endlagenschalter einer Wechselarmatur 2 wählen.	
Endschalter 1 ... 2	Auswahl <ul style="list-style-type: none"> ■ Binäreingänge ■ Feldbussignale 	► Für jeden Endlagenschalter die Signalquelle bestimmen. Bei Verwendung mit CYC25 und Anschluss einer Wechselarmatur: <ul style="list-style-type: none"> ■ Endschalter 1= DI x:1 (Service) ■ Endschalter 2= DI x:2 (Messen) 	
Ausgänge	0 ... 4	► Die Anzahl der Ausgänge wählen, die Aktoren wie Ventile oder Pumpen ansteuern sollen.	
Bezeich. Ausgang 1 ... 4	Freitext	Sie können jedem Ausgang eine sinnvolle Bezeichnung geben, z. B. z. B. "Armatur", "Reiniger 1", "Reiniger 2" usw. Bei Verwendung mit CYC25: <ul style="list-style-type: none"> ■ Ausgang 1 = Armatur (4/2-Pilotventil) ■ Ausgang 2 = Wasser (Relais, z. B. CYR10B) ■ Ausgang 3 = Reiniger (Relais, z.B. CYR10B) ■ Ausgang 4 = Optionales Ventil (CYC25-AA Relais oder CYC25-AB 3/2-Pilotventil) 	

Die pneumatische Wechselarmatur, beispielsweise CPA87x, wird über ein Zweiwegeventil mit Druckluft angesteuert. Somit wird entweder die Position "Messen" (Sensor im Medium) oder die Position "Service" (Sensor in der Spülkammer) eingenommen. Medien wie Wasser

oder Reiniger werden über Ventile oder Pumpen zugeleitet. Hier gibt es die Zustände 0 (= "aus" oder "zu") und 1 (= "ein" oder "auf").

Programmbeispiel: Regelmäßige Reinigung mit Wasser und 2 Reinigungsmitteln

Schritt	Endschalter	Dauer [s]	Armatur CPA87x	Wasser	Reiniger 1	Reiniger 2
1	ES1 1	5	1	1	0	0
2	ES2 1	5	1	1	0	0
3	0	30	1	1	0	0
4	0	5	1	1	1	0
5	0	60	1	0	0	0
6	0	30	1	1	0	0
7	0	5	1	1	0	1
8	0	60	1	0	0	0
9	0	30	1	1	0	0
10	ES1 0	5	0	1	0	0
11	ES2 0	5	0	1	0	0
12	0	5	0	0	0	0

Programmbeispiel: Regelmäßige Reinigung mit Wasser, einem Reinigungsmittel und zusätzlichem Ventil am Spülkammerausgang der Armatur (Sperrwasser)

Schritt	Endschalter	Dauer [s]	Armatur CPA87x	Wasser	Reiniger	Ventil
1	0	5	0	1	0	0
2	ES1 1	5	1	1	0	0
3	ES2 0	5	1	1	0	1
4	0	30	1	1	0	1
5	0	5	1	1	1	0
6	0	60	1	0	0	1
7	0	30	1	1	0	0
8	ES1 0	5	0	1	0	0
9	ES2 1	5	0	1	0	0
10	0	5	0	0	0	0

Reinigungszyklus festlegen

Menü/Setup/Zusatzfunktionen/Reinigung/Reinigung 1 ... 4		
Funktion	Optionen	Info
Reinigungszyklus	Auswahl <ul style="list-style-type: none"> ▪ Aus ▪ Intervall ▪ Wochenprogramm Werkseinstellung Wochenprogramm	<ul style="list-style-type: none"> ▶ Wählen zwischen einer Reinigung, die im festgelegten Zeitabstand immer wieder gestartet wird und einem frei gestaltbaren Wochenprogramm.
Reinigungsintervall Reinigungszyklus = Intervall	0-00:01 ... 07-00:00 (D-hh:mm) Werkseinstellung 1-00:00	Das Intervall können Sie zwischen 1 Minute und 7 Tagen einstellen. Beispiel: Sie haben "1-00:00" eingestellt. Die Reinigung erfolgt täglich zur gleichen Uhrzeit, zu der Sie die erste Reinigung gestartet haben.
Startzeitpunkte Reinigungszyklus = Wochenprogramm	00:00 ... 23:59 (HH:MM)	<ol style="list-style-type: none"> 1. Bis zu 6 Uhrzeiten definieren (Uhrzeit 1 ... 6). <ul style="list-style-type: none"> ↳ Diese stehen Ihnen im Anschluss für jeden Wochentag zur Auswahl. 2. Für jeden einzelnen Wochentag individuell wählen, welcher der 6 Zeitpunkte an diesem Tag für eine Reinigung genutzt werden soll. <p>Auf diese Weise erstellen Sie Wochenprogramme, die genau auf ihren Prozess abgestimmt sind.</p>
Wochentage Reinigungszyklus = Wochenprogramm	Auswahl Montag ... Sonntag	

Weitere Einstellungen und manuelle Reinigungen

Menü/Setup/Zusatzfunktionen/Reinigung/Reinigung 1 ... 4		
Funktion	Optionen	Info
Startsignal	Auswahl <ul style="list-style-type: none"> ▪ Kein ▪ Feldbussignale ▪ Signale digitaler oder analoger Eingänge Werkseinstellung Kein	Zusätzlich zu einer zyklischen Reinigung können Sie ein Eingangssignal verwenden, um eine ereignisgesteuerte Reinigung zu starten. <ul style="list-style-type: none"> ▶ Hier den Trigger einer solchen Reinigung wählen. Intervall- und Wochenprogramme werden normal ausgeführt, d. h. es kann zu Konkurrenzsituationen kommen. Hier entscheidet, welche Reinigung zuerst gestartet wurde.
Hold	Auswahl <ul style="list-style-type: none"> ▪ Aus ▪ Ein Werkseinstellung Ein	<ul style="list-style-type: none"> ▶ Entscheiden, ob während der Reinigung ein Hold gesetzt werden soll. Dieser wirkt sich auf die Eingänge aus, denen diese Reinigung zugeordnet wird. Reinigungshold im erweiterten Setup des Sensors aktivieren.
Zyklisch starten	Aktion	Aktiviert die zyklische Reinigung wie eingestellt. Nur sichtbar wenn unter Reinigungszyklus Intervall gewählt ist.
▷ Einmal starten	Aktion	Start eines einzelnen Reinigungsvorgangs mit den gewählten Parametern. Falls eine zyklische Reinigung aktiviert ist, gibt es Zeitpunkte, zu denen ein manuelles Starten nicht möglich ist.
▷ Stopp oder Stopp Failsafe	Aktion	Beenden der Reinigung (zyklisch oder manuell) Nur sichtbar, wenn Programm läuft oder wenn Failsafe eingetreten ist.
▶ Ausgänge		Sprung ins Menü Ausgänge → 68 Zuweisen der Relais bei Chemoclean Plus : <ul style="list-style-type: none"> ▪ Relais x:1 - Reinigung x - Out1 oder wie im Setup für Chemoclean Plus vergeben. ▪ Relais x:2 - Reinigung x - Out2 oder wie im Setup für Chemoclean Plus vergeben. ▪ Relais x:3 - Reinigung x - Out3 oder wie im Setup für Chemoclean Plus vergeben. ▪ Relais x:4 - Reinigung x - Out4 oder wie im Setup für Chemoclean Plus vergeben.
▶ Verknüpfungsansicht Reinigungsprg.		Zeigt eine Übersicht über die Belegung der Eingänge und Ausgänge in der Reinigung.

10.6.5 Mathematische Funktionen

Neben "echten" Prozesswerten, die von angeschlossenen physikalischen Sensoren oder Analogeingängen geliefert werden, können Sie maximal 8 "virtuelle" Prozesswerte mittels mathematischer Funktionen berechnen lassen.

Die "virtuellen" Prozesswerte können Sie:

- Über einen Stromausgang oder einen Feldbus ausgeben
- Als Regelstellgröße verwenden
- Als Messgröße einem Grenzwertgeber zuweisen
- Als reinigungsauslösende Messgröße verwenden
- Sich in benutzerdefinierten Messbildern darstellen lassen

Differenz

Die Subtraktion der Messwerte von 2 Sensoren können Sie z. B. einsetzen, um Fehlmesungen zu erkennen.

Voraussetzung für die Bildung einer Differenz ist, dass Sie 2 Messwerte gleicher Maßeinheit verwenden.

Menü/Setup/Zusatzfunktionen/Mathematische Funktionen/MF1 ... 8/Funktion = Differenz		
Funktion	Optionen	Info
Berechnung	Auswahl <ul style="list-style-type: none"> ▪ Aus ▪ Ein Werkseinstellung Aus	Ein-/Ausschalter für die Funktion
Y1	Auswahl ist abhängig von angeschlossenen Sensoren	Die Sensoren und deren Messgrößen wählen, die als Minuend (Y1) oder Subtrahend (Y2) fungieren sollen.
Messwert		
Y2		
Messwert		
Differenzwert	nur lesen	Diesen Wert in einem benutzerdefinierten Messbild anzeigen lassen oder über den Stromausgang ausgeben.
► Verknüpfungsansicht Mathefunktionen		Übersicht über die konfigurierten Funktionen

Redundanz

Mit dieser Funktion können Sie 2 oder 3 redundant messende Sensoren überwachen. Aus den 2 am engsten beieinander liegenden Messwerten wird das arithmetische Mittel berechnet und als Redundanz ausgegeben.

Menü/Setup/Zusatzfunktionen/Mathematische Funktionen/MF1 ... 8/Funktion = Redundanz		
Funktion	Optionen	Info
Berechnung	Auswahl <ul style="list-style-type: none"> ▪ Aus ▪ Ein Werkseinstellung Aus	Ein-/Ausschalter für die Funktion
Y1	Auswahl ist abhängig von angeschlossenen Sensoren	Sie können maximal 3 unterschiedliche Sensortypen wählen, die den gleichen Messwert ausgeben. Beispiel Temperatur-Redundanz Sie haben einen pH-Sensor und einen Sauerstoffsensor an den Eingängen 1 und 2. Den pH-Sensor als Y1 und den Sauerstoffsensor als Y2 wählen. Messwert: Jeweils Temperatur wählen.
Messwert		
Y2		
Messwert		
Y3 (optional)		
Messwert		
Abweichungskontrolle	Auswahl <ul style="list-style-type: none"> ▪ Aus ▪ Ein Werkseinstellung Aus	Sie können die Redundanz überwachen lassen. Einen absoluten Grenzwert vorgeben, der nicht überschritten werden darf.
Abweichungslimit	abhängig vom gewählten Messwert	
Redundanz	nur lesen	Diesen Wert in einem benutzerdefinierten Messbild anzeigen lassen oder über den Stromausgang ausgeben.
► Verknüpfungsansicht Mathefunktionen		Übersicht über die konfigurierten Funktionen

rH-Wert

Voraussetzung für die Berechnung des rH-Wertes ist, dass Sie einen pH-Sensor und einen Redoxsensor angeschlossen haben. Dabei spielt es keine Rolle, ob Sie einen pH-Glassensor, einen ISFET-Sensor oder die pH-Elektrode eines ISE-Sensors verwenden.

Statt der mathematischen Funktion können Sie auch einen pH/Redox-Kombisensor anschließen.

- ▶ Den Hauptmesswert einfach auf rH setzen.

Menü/Setup/Zusatzfunktionen/Mathematische Funktionen/MF1 ... 8/Funktion = rH Berechnung		
Funktion	Optionen	Info
Berechnung	Auswahl <ul style="list-style-type: none"> ■ Aus ■ Ein Werkseinstellung Aus	Ein-/Ausschalter für die Funktion
pH Quelle	angeschlossener pH-Sensor	Den Eingang für den pH- und den für den Redoxsensor einstellen. Die Abfrage des Messwertes ist obsolet, Sie müssen pH oder ORP mV wählen.
Redox Quelle	angeschlossener Redoxsensor	
rH (berechnet)	nur lesen	Diesen Wert in einem benutzerdefinierten Messbild anzeigen lassen oder über den Stromausgang ausgeben.
▶ Verknüpfungsansicht Mathefunktionen		Übersicht über die konfigurierten Funktionen

Entgaste Leitfähigkeit

Aus der Luft stammendes Kohlendioxid kann zur Leitfähigkeit eines Mediums beitragen. Die entgaste Leitfähigkeit ist die Leitfähigkeit des Mediums ohne den kohlendioxidverursachten Anteil.

Vorteile der Anwendung der entgasten Leitfähigkeit am Beispiel Kraftwerk:

- Die durch Korrosionsprodukte oder Verunreinigungen im Speisewasser verursachte Leitfähigkeit wird bereits beim Anfahren der Turbine erfasst. Die zunächst noch hohen Leitfähigkeitswerte infolge von Lufteinbruch werden herausgerechnet.
- Wenn Kohlendioxid als nicht korrosiv betrachtet wird, kann beim Anfahren der Frischdampf schon deutlich früher auf die Turbine geschickt werden.
- Bei Anstieg der Leitfähigkeit im normalen Betrieb kann durch die Berechnung der entgasten Leitfähigkeit sofort festgestellt werden, ob ein Kühlwasser- oder Lufteinbruch vorliegt.

Menü/Setup/Zusatzfunktionen/Mathematische Funktionen/MF1 ... 8/Funktion = Entgaste Leitfähigkeit		
Funktion	Optionen	Info
Berechnung	Auswahl <ul style="list-style-type: none"> ■ Aus ■ Ein Werkseinstellung Aus	Ein-/Ausschalter für die Funktion
Kationen Leitfähigkeit	angeschlossener Leitfähigkeitssensor	Kationen Leitfähigkeit steht für den Sensor nach dem Kationentauscher und vor dem "Entgasungsmodul", Entgaste Leitfähigkeit für den Sensor am Auslauf des Entgasungsmoduls. Die Abfrage des Messwertes ist obsolet, Sie können nur Leitfähigkeit wählen.
Entgaste Leitfähigkeit	angeschlossener Leitfähigkeitssensor	
CO2 Konzentration	nur lesen	Diesen Wert in einem benutzerdefinierten Messbild anzeigen lassen oder über den Stromausgang ausgeben.
► Verknüpfungsansicht Mathefunktionen		Übersicht über die konfigurierten Funktionen

Differenzleitfähigkeit

Die Subtraktion von 2 Leitfähigkeitswerten können Sie z. B. beim Ionenaustauscher nutzen, um dessen Wirkungsgrad zu überwachen.

Menü/Setup/Zusatzfunktionen/Mathematische Funktionen/MF1 ... 8/Funktion = Differenzleitfähigkeit		
Funktion	Optionen	Info
Berechnung	Auswahl <ul style="list-style-type: none"> ■ Aus ■ Ein Werkseinstellung Aus	Ein-/Ausschalter für die Funktion
Einlauf	Auswahl ist abhängig von angeschlossenen Sensoren	Die Sensoren wählen, die als Minuend (Einlauf , z. B. Sensor vor dem Ionenaustauscher) oder Subtrahend (Auslauf , z. B. Sensor nach dem Ionenaustauscher) fungieren sollen.
Messwert		
Auslauf		
Messwert		
Format Hauptmessw.	Auswahl <ul style="list-style-type: none"> ■ Auto ■ # ■ #.# ■ #.## ■ #.### Werkseinstellung Auto	Die Anzahl der Nachkommastellen bestimmen.
Leitf.-Einheit	Auswahl <ul style="list-style-type: none"> ■ Auto ■ µS/cm ■ mS/cm ■ S/cm ■ µS/m ■ mS/m ■ S/m Werkseinstellung Auto	
Differenzleitfähigkeit	nur lesen	Diesen Wert in einem benutzerdefinierten Messbild anzeigen lassen oder über den Stromausgang ausgeben.
► Verknüpfungsansicht Mathefunktionen		Übersicht über die konfigurierten Funktionen

Berechneter pH-Wert

Aus den Messwerten zweier Leitfähigkeitssensoren lässt sich unter bestimmten Bedingungen der pH-Wert berechnen. Anwendungsgebiete sind Kraftwerke, Dampferzeuger und Kesselspeisewasser.

Menü/Setup/Zusatzfunktionen/Mathematische Funktionen/MF1 ... 8/Funktion = pH Berechnung über Leitfähigkeit		
Funktion	Optionen	Info
Berechnung	Auswahl <ul style="list-style-type: none"> ▪ Aus ▪ Ein Werkseinstellung Aus	Ein-/Ausschalter für die Funktion
Verfahren	Auswahl <ul style="list-style-type: none"> ▪ NaOH ▪ NH₃ ▪ LiOH Werkseinstellung NaOH	Die Berechnung erfolgt auf Basis der Richtlinie VGB-R-450L des Verbandes der Großkesselbetreiber (VGB). NaOH $\text{pH} = 11 + \log \{ (k_v - 1/3 k_h) / 273 \}$ NH₃ $\text{pH} = 11 + \log \{ (k_v - 1/3 k_h) / 243 \}$ LiOH $\text{pH} = 11 + \log \{ (k_v - 1/3 k_h) / 228 \}$ k_v ... Einlauf ... direkte Leitfähigkeit k_h ... Auslauf ... Säureleitfähigkeit
Einlauf	Auswahl ist abhängig von angeschlossenen Sensoren	Einlauf Sensor vor dem Kationenaustauscher, "direkte Leitfähigkeit"
Messwert		
Auslauf		Auslauf Sensor nach dem Kationenaustauscher, "Säureleitfähigkeit"
Messwert		Die Auswahl des Messwerts ist obsolet, es muss immer Leitfähigkeit sein.
pH (berechnet)	nur lesen	Diesen Wert in einem benutzerdefinierten Messbild anzeigen lassen oder über den Stromausgang ausgeben.
► Verknüpfungsansicht Mathefunktionen		Übersicht über die konfigurierten Funktionen

Restlaufzeit Kationenaustauscher (optional, mit Freischaltcode)

Bei der Überwachung des Wasser-Dampf-Kreislaufs auf anorganische Verunreinigungen werden Kationenaustauscher eingesetzt. Diese eliminieren den störenden Einfluss zum Kesselspeisewasser zugesetzter Alkalisierungsmittel wie Ammoniumhydroxid oder Natronlauge.

Die Standzeiten der Kationenaustauscher sind abhängig von:

- Der Art des Alkalisierungsmittels
- Der Konzentration des Alkalisierungsmittels
- Dem Gehalt an Verunreinigungen im Medium
- Der Kationen-Austauscher-Kapazität (Wirkungsgrad des Harzes)

Für den reibungslosen Betrieb von Kraftwerken ist es wichtig, die Beladung der Austauschersäulen kontinuierlich zu überwachen. Beim Erreichen einer anwenderdefinierten Restkapazität gibt der Messumformer eine Diagnosemeldung aus, sodass die Austauschersäule rechtzeitig ausgetauscht oder regeneriert werden kann.

Die Berechnung der Restkapazität ist abhängig von folgenden Faktoren:

- Durchflussrate
- Volumen des Austauschers
- Salinität des Wassers am Eingang des Austauschers
- Gesamtvolumenkapazität des Harzes
- Wirkungsgrad des Austauschers

Menü/Setup/Zusatzfunktionen/Mathematische Funktionen/MF1 ... 8/Funktion = Restlaufzeit Kationenaustauscher		
Funktion	Optionen	Info
LF AT-Ausgang	nur lesen	
LF AT-Eingang		
Durchfluss		
Restkapazität		
Restlaufzeit		
Zeit bis %OB ¹⁾		
► Konfiguration		
Berechnung	Auswahl <ul style="list-style-type: none"> ■ Aus ■ Ein Werkseinstellung Aus	Ein-/Ausschalter für die Funktion
Einheit Volumen	Auswahl <ul style="list-style-type: none"> ■ l ■ gal Werkseinstellung l	
AT-Volumen	0,0 ... 99999 Werkseinstellung 0,0	Volumen des Kationenaustauschers Einheit je nach Auswahl in Einheit Volumen
TVK Harz	0,0 ... 99999 eq/l oder eq/gal Werkseinstellung 0,0 eq/l	TVK = Totale Volumenkapazität Einheit als Äquivalente pro Einheit Volumen
Wirkungsgrad Harz	1,0 ... 100,0 % Werkseinstellung 100,0 %	Den Wirkungsgrad den Herstellerinformationen zum eingesetzten Harz entnehmen.
Angabe Restkapazität	Auswahl <ul style="list-style-type: none"> ■ Ja ■ Nein Werkseinstellung Nein	Die Restkapazität des Austauscherharzes vor dem Beginn der Überwachung angeben. Dieser Wert berücksichtigt, dass bereits benutztes Harz verwendet wird. Ohne manuelle Angabe werden 100 % als Ausgangswert für die Berechnung der aktuellen Restkapazität angenommen.
Restkapazität Angabe Restkapazität = Ja	0,0 ... 100,0 % Werkseinstellung 0,0 %	
Warnschwelle	1,0 ... 100,0 % Werkseinstellung 20,0 %	Angeben, bei welcher Restkapazität der Messumformer eine Diagnosemeldung ausgeben soll.

Menü/Setup/Zusatzfunktionen/Mathematische Funktionen/MF1 ... 8/Funktion = Restlaufzeit Kationenaustauscher		
Funktion	Optionen	Info
LF AT-Eingang	angeschlossener Leitfähigkeitssensor	Den Leitfähigkeitssensor vor dem Eingang der Austauschersäule wählen.
LF AT-Ausgang	angeschlossener Leitfähigkeitssensor	Den Leitfähigkeitssensor nach dem Auslauf der Austauschersäule wählen.
Max LF am AT-Ausgang	0,0 ... 99999 $\mu\text{S}/\text{cm}$ Werkseinstellung 0,0 $\mu\text{S}/\text{cm}$	Hier den Maximalwert angeben, den die Säureleitfähigkeit am Ausgang des Kationentauschers haben darf. Bei Überschreitung gibt der Messumformer eine Diagnosemeldung aus.
Durchflusstyp	Auswahl <ul style="list-style-type: none"> ▪ Quellwert ▪ Festwert Werkseinstellung Quellwert	Quellwert Über einen Stromeingang oder einen Binäreingang haben Sie den Messwert eines Durchflussmessgeräts angeschlossen. Festwert Manuelle Eingabe einer festen Durchflussrate
Durchfluss	Auswahl <ul style="list-style-type: none"> ▪ Kein ▪ Stromeingänge ▪ Binäreingänge Werkseinstellung Kein	Den Eingang angeben, an dem Sie den Messwert eines Durchflussmessgeräts angeschlossen und konfiguriert (Menü/Setup/Eingänge) haben.
Festwert Durchflusstyp = Festwert	Freitext	Den festen Durchfluss angeben, den Sie beispielsweise an einem externen Durchflussmessgerät abgelesen haben.
Min Durchfluss	0,0 ... 99999 l/h	
Max Durchfluss	Werkseinstellung 0,0 l/h	
► Verknüpfungsansicht Mathefunktionen		Übersicht über die konfigurierten Funktionen

- 1) %OB ist eine Variable, deren Wert von Ihrer Konfiguration abhängt. Angezeigt wird der konfigurierte Wert, z.B. 20%.


Gebundenes Chlor

Diese Funktion berechnet die gebundene Chlorkonzentration im Medium. Dabei wird die freie Chlorkonzentration von der Gesamtchlorkonzentration subtrahiert. Dazu sind gleichzeitig ein Sensor für freies Chlor CCS51E und ein Gesamtchlorsensor CCS53E erforderlich.

Menü/Setup/Zusatzfunktionen/Mathematische Funktionen/MF1 ... 8/Funktion /Gebundenes Chlor		
Funktion	Optionen	Info
Berechnung	Auswahl <ul style="list-style-type: none"> ▪ Aus ▪ Ein Werkseinstellung Aus	Ein-/Ausschalter für die Funktion
Freies Chlor	Auswahl Kanäle, an die ein Sensor für freies Chlor angeschlossen ist Werkseinstellung ---	
Gesamtchlor	Auswahl Kanäle, an die ein Sensor für Gesamtchlor angeschlossen ist Werkseinstellung ---	
Einheit	Auswahl <ul style="list-style-type: none"> ▪ mg/l ▪ µg/l ▪ ppm ▪ ppb Werkseinstellung mg/l	
Format	Auswahl <ul style="list-style-type: none"> ▪ #.### ▪ #.## ▪ #.# ▪ # Werkseinstellung #.###	Die Anzahl der Nachkommastellen bestimmen.
Gebundenes Chlor	Nur lesen	Aktueller, berechneter Wert
► Verknüpfungsansicht Mathefunktionen		Übersicht über die konfigurierten Funktionen

Formel (optional, mit Freischaltcode)

Der Formeleditor bietet die Möglichkeit, aus maximal 3 Messwerten einen neuen Wert zu berechnen. Dafür stehen Ihnen eine Vielzahl mathematischer und logischer (boolescher) Operationen zur Verfügung.

 Die Liquiline-Firmware bietet Ihnen mit dem Formeleditor eine leistungsfähige Mathematikmaschine. Für die Sinnhaftigkeit Ihrer Formel und des Ergebnisses müssen Sie selbst sorgen.

Symbol	Operation	Typ der Operanden	Typ des Ergebnisses	Beispiel
+	Addition	Numerisch	Numerisch	A+2
-	Subtraktion	Numerisch	Numerisch	100-B
*	Multiplikation	Numerisch	Numerisch	A*C
/	Division	Numerisch	Numerisch	B/100

Symbol	Operation	Typ der Operanden	Typ des Ergebnisses	Beispiel
^	Potenz	Numerisch	Numerisch	A^5
²	Quadrat	Numerisch	Numerisch	A²
³	Dritte Potenz	Numerisch	Numerisch	B³
SIN	Sinus	Numerisch	Numerisch	SIN(A)
COS	Cosinus	Numerisch	Numerisch	COS(B)
EXP	Exponentialfunktion e ^x	Numerisch	Numerisch	EXP(A)
LN	Natürlicher Logarithmus	Numerisch	Numerisch	LN(B)
LOG	Dekadischer Logarithmus	Numerisch	Numerisch	LOG(A)
MAX	Maximum zweier Werte	Numerisch	Numerisch	MAX(A,B)
MIN	Minimum zweier Werte	Numerisch	Numerisch	MIN(20,B)
MOD	Division mit Rest	Numerisch	Numerisch	MOD (10,3)
ABS	Absolutbetrag	Numerisch	Numerisch	ABS(C)
NUM	Konvertierung boolesch → numerisch	Boolesch	Numerisch	NUM(A)
=	Gleichheit	Boolesch	Boolesch	A=B
<>	Ungleichheit	Boolesch	Boolesch	A<>B
>	Größer als	Numerisch	Boolesch	B>5.6
<	Kleiner als	Numerisch	Boolesch	A<C
OR	Disjunktion	Boolesch	Boolesch	B OR C
AND	Konjunktion	Boolesch	Boolesch	A AND B
XOR	Ausschließende Disjunktion	Boolesch	Boolesch	B XOR C
NOT	Negation	Boolesch	Boolesch	NOT A

Menü/Setup/Zusatzfunktionen/Mathematische Funktionen/MF1 ... 8/Funktion = Formel		
Funktion	Optionen	Info
Berechnung	Auswahl ■ Aus ■ Ein Werkseinstellung Aus	Ein-/Ausschalter für die Funktion
Quelle A ... C	Auswahl Quelle wählen Werkseinstellung Keine	Als Quellen für Messwerte können Sie alle Sensoreingänge, binäre und analoge Eingänge, mathematische Funktionen, Grenzwertgeber, Zeitgeber, Feldbussignale, Regler und Datensätze zur Messbereichsumschaltung verwenden.
Messwert	Auswahl je nach Quelle	<ol style="list-style-type: none"> Maximal 3 Quellen (A, B und C) für Messwerte wählen.
A ... C	Anzeige aktueller Messwert	<ol style="list-style-type: none"> Für jede Quelle den Messwert wählen, der verrechnet werden soll. ↳ Mögliche Messwerte sind alle verfügbaren Signale, je nach gewählter Quelle. Die Formel eingeben. Die Berechnung einschalten. ↳ Die aktuellen Messwerte A, B und C sowie das Ergebnis der Formelberechnung werden angezeigt.

Menü/Setup/Zusatzfunktionen/Mathematische Funktionen/MF1 ... 8/Funktion = Formel		
Funktion	Optionen	Info
Formel	Freitext	Tabelle → ⓘ 110 ⓘ Auf exakte Schreibweise achten (Großbuchstaben). Leerzeichen vor und nach mathematischen Zeichen sind egal. Die Priorität der Punkt- vor der Strichrechnung beachten. Bei Bedarf mit Klammern arbeiten.
Ergebniseinheit	Freitext	Optional eine Einheit für den berechneten Wert angeben.
Ergebnisformat	Auswahl <ul style="list-style-type: none"> ■ # ■ #.# ■ #.## ■ #.### ■ #.#### Werkseinstellung #.#	Die Zahl der Nachkommastellen wählen.
Ergebnis numerisch	Nur lesen	Aktueller, berechneter Wert
▶ Verknüpfungsansicht Mathefunktionen		Übersicht über die konfigurierten Funktionen

Beispiel: 2-Punkt-Chlorregler mit Volumenstromüberwachung

Ein Relaisausgang steuert eine Dosierpumpe an. Die Pumpe soll einschalten, wenn folgende 3 Bedingungen erfüllt sind:

- (1) Durchfluss ist vorhanden
- (2) Volumenstrom ist oberhalb eines definierten Werts
- (3) Chlorkonzentration sinkt unter einen definierten Wert

1. Binäres Eingangssignal von einem Grenzscharter "INS" der Armatur CCA250 an Modul DIO anschließen.
2. Analoges Eingangssignal eines Volumenstrommessers an Modul AI anschließen.
3. Chlorsensor anschließen.
4. Mathematikfunktion **Formel** konfigurieren: **Quelle A** = Binäreingang DIO, **Quelle B** = Stromeingang AI, **Quelle C** = Eingang **Desinfektion**.
↳ Formel:
A AND (B > 3) AND (C < 0.9)
(mit 3 als unterer Grenzwert des Volumenstroms und 0,9 als unterer Grenzwert der Chlorkonzentration)
5. Relaisausgang mit der Mathematikfunktion **Formel** konfigurieren und Dosierpumpe an das entsprechende Relais anschließen.

Wenn alle 3 Bedingungen erfüllt sind, schaltet die Pumpe ein. Sobald eine der Bedingungen nicht mehr erfüllt ist, schaltet die Pumpe wieder aus.

ⓘ Statt das Formelergebnis direkt auf ein Relais zu geben, können Sie einen Grenzwertgeber dazwischen schalten. Dadurch dämpfen Sie das Ausgangssignal über eine Ein- und Ausschaltverzögerung.

Beispiel: Frachtbasierte Steuerung

Für eine Dosierung von z. B. Fällungsmitteln wird die Fracht, das Produkt aus Konzentration und Volumenstrom, benötigt.

1. Eingangssignal eines Phosphat-Analysators an Modul AI anschließen.
2. Analoges Eingangssignal eines Volumenstrommessers an Modul AI anschließen.

3. Mathematikfunktion **Formel** konfigurieren: **Quelle A** = Eingangssignal Phosphat und **Quelle B** = Eingangssignal Volumenstrom.
 - ↳ Formel:
 $A * B * x$
 (mit x als einem anwendungsspezifischen Proportionalitätsfaktor)
4. Diese Formel als Quelle z. B. des Stromausgangs oder eines modulierten Binärausgangs wählen.
5. Ventil oder Pumpe anschließen.

10.6.6 Messbereichsumschaltung

Eine MBU (Messbereichsumschaltung)-Konfiguration umfasst für jeden der vier Binäreingangszustände die folgenden Optionen:

- Betriebsart (Leitfähigkeit oder Konzentration)
- Konzentrationstabelle
- Temperaturkompensation
- Stromausgangsspreizung
- Grenzwertgeberbereich

Ein MBU-Satz ist einem Kanal zugeordnet und eingeschaltet. Die über die Binäreingänge selektierte Messbereichskonfiguration tritt jetzt an die Stelle der normalen Konfiguration des verknüpften Sensorkanals. Damit Stromausgänge und Grenzwertgeber von der MBU gesteuert werden, müssen diese mit dem MBU-Satz - nicht mit dem Messkanal - verbunden werden.

Stromausgänge und Grenzwertgeber können mit einem MBU-Satz verbunden werden. Über diesen erhalten sie den Messwert sowie die dazugehörige Spreizung (Stromausgänge) oder den Bereich für die Grenzwertüberwachung (Grenzwertgeber).

Ein mit einem MBU-Satz verbundener Grenzwertgeber nutzt immer den Modus **Bereichsüberwachung außerhalb**. Er schaltet folglich, wenn der Wert außerhalb des konfigurierten Bereichs ist.

Ist ein Stromausgang oder Grenzwertgeber mit einem MBU-Satz verbunden, können Spreizung, Überwachungsbereich und Grenzwertgebermodus nicht mehr manuell eingestellt werden. Diese Optionen werden daher in den Menüs (Stromausgänge oder Grenzwertgeber) ausgeblendet.

Programmbeispiel: CIP-Reinigung in einer Brauerei

	Bier	Wasser	Lauge	Säure
Binäreingang 1	0	0	1	1
Binäreingang 1	0	1	0	1
	Messbereich 00	Messbereich 01	Messbereich 10	Messbereich 11
Betriebsmodus	Leitfähigkeit	Leitfähigkeit	Konzentration	Konzentration
Konz.-Tabelle	-	-	NaOH 0..15%	Benutzertab. 1
Kompensation	Benutzertab. 1	Linear	-	-
Stromausgang				
Bereichsanfang	1,00 mS/cm	0,1 mS/cm	0,50 %	0,50 %
Bereichsende	3,00 mS/cm	0,8 mS/cm	5,00 %	1,50 %
Grenzwertgeber				
Bereichsanfang	2,3 mS/cm	0,5 mS/cm	2,00 %	1,30 %
Bereichsende	2,5 mS/cm	0,7 mS/cm	2,10 %	1,40 %

Menü/Setup/Zusatzfunktionen/Messbereichumschaltung		
Funktion	Optionen	Info
► MBU Satz 1 ... 2		Bei Eingabe beider Freischaltcodes haben Sie zwei voneinander unabhängige Parametersätze zur Messbereichumschaltung zur Verfügung. Die Untermenüs sind bei beiden Sätzen gleich.
MBU	Auswahl <ul style="list-style-type: none"> ■ Aus ■ Ein Werkseinstellung Aus	Ein-/Ausschalten der Funktion
Sensor	Auswahl <ul style="list-style-type: none"> ■ Kein ■ angeschlossene Leitfähigkeitssensoren Werkseinstellung Kein	Die Funktion ist nur auf Leitfähigkeitssensoren anwendbar.
Binäreingang 1 ... 2	Auswahl <ul style="list-style-type: none"> ■ Kein ■ Binäreingänge ■ Feldbussignale ■ Grenzwertgeber Werkseinstellung Kein	Quelle des Schaltsignals, jeweils für Eingang 1 und 2 wählbar
► Messbereich 00 ... 11		Hier wählen Sie die 4 maximal möglichen MBUs. Die Untermenüs sind jeweils gleich und werden daher nur einmal dargestellt.
Betriebsmodus	Auswahl <ul style="list-style-type: none"> ■ Leitfähigkeit ■ Konzentration ■ TDS ■ Widerstand Werkseinstellung Leitfähigkeit	Auswahl abhängig vom verwendeten Sensor: <ul style="list-style-type: none"> ■ Induktiver Sensor und konduktiver Vierpol-Sensor <ul style="list-style-type: none"> ■ Leitfähigkeit ■ Konzentration ■ TDS ■ Konduktiver Sensor <ul style="list-style-type: none"> ■ Leitfähigkeit ■ Widerstand ■ TDS
Konz.-Tabelle Betriebsmodus = Konzentration	Auswahl <ul style="list-style-type: none"> ■ NaOH 0..15% ■ NaOH 25..50% ■ HCl 0..20% ■ HNO₃ 0..24% ■ HNO₃ 24..30% ■ H₂SO₄ 0.5..27% ■ H₂SO₄ 93..99% ■ H₃PO₄ 0..40% ■ NaCl 0..26% ■ Benutzertab. 1 ... 4 Werkseinstellung NaOH 0..15%	Werksseitig hinterlegte Konzentrationstabellen: <ul style="list-style-type: none"> ■ NaOH: 0 ... 15%, 0 ... 100 °C (32 ... 212 °F) ■ NaOH: 25 ... 50%, 2 ... 80 °C (36 ... 176 °F) ■ HCl: 0 ... 20%, 0 ... 65 °C (32 ... 149 °F) ■ HNO₃: 0 ... 25%, 2 ... 80 °C (36 ... 176 °F) ■ H₂SO₄: 0 ... 28%, 0 ... 100 °C (32 ... 212 °F) ■ H₂SO₄: 40 ... 80%, 0 ... 100 °C (32 ... 212 °F) ■ H₂SO₄: 93 ... 100%, 0 ... 100 °C (32 ... 212 °F) ■ H₃PO₄: 0 ... 40%, 2 ... 80 °C (36 ... 176 °F) ■ NaCl: 0 ... 26%, 2 ... 80 °C (36 ... 176 °F)
Kompensation Betriebsmodus = Leitfähigkeit	Auswahl <ul style="list-style-type: none"> ■ Keine ■ Linear ■ NaCl (IEC 746-3) ■ Wasser ISO7888 (20°C) ■ Wasser ISO7888 (25°C) ■ Reinstw. (NaCl) ■ Reinstw. (HCl) ■ Benutzertab. 1 ... 4 Werkseinstellung Linear	Für die Kompensation der Temperaturabhängigkeit stehen verschiedene Methoden zur Wahl. Entscheiden Sie in Abhängigkeit von Ihrem Prozess, welche Kompensationsart Sie anwenden wollen. Alternativ dazu können Sie auch Keine wählen und so die unkompenzierte Leitfähigkeit messen.

Menü/Setup/Zusatzfunktionen/Messbereichsumschaltung		
Funktion	Optionen	Info
▶ Stromausgang		
Bereichsanfang Einheit	je nach Betriebsmodus	Einheiten werden nur für Betriebsmodus = Leitfähigkeit abgefragt. Die anderen Einheiten sind vorgegeben und nicht änderbar. <ul style="list-style-type: none"> ▪ Leitfähigkeit S/m, mS/cm, µS/cm, S/cm, µS/m, mS/m ▪ Konzentration % ▪ TDS ppm ▪ Widerstand Ωcm
Bereichsanfang		
Bereichsende Einheit		
Bereichsende		
▶ Grenzwertgeber		
Bereichsanfang Einheit	je nach Betriebsmodus	Einheiten werden nur für Betriebsmodus = Leitfähigkeit abgefragt. Die anderen Einheiten sind vorgegeben und nicht änderbar. <ul style="list-style-type: none"> ▪ Leitfähigkeit S/m, mS/cm, µS/cm, S/cm, µS/m, mS/m ▪ Konzentration % ▪ TDS ppm ▪ Widerstand Ωcm
Bereichsanfang		
Bereichsende Einheit		
Bereichsende		

10.6.7 Diagnosemodule

Sie können hier maximal 8 eigene Diagnosemeldungen konfigurieren.


Ein Diagnosemodul hat folgende Eigenschaften:

- Die speisende Quelle ist parametrierbar wie ein Binärausgang (Relais, Digitaler Ausgang).
- Sie können wählen, ob die Diagnosemeldung beim High- oder beim Low-Pegel abgesetzt werden soll.
- Sie entscheiden, welcher Fehlerkategorie (NAMUR-Klasse) die Meldung zugeordnet werden soll.
- Sie können einen Freitext definieren, der als Diagnosemeldungstext ausgegeben werden soll.

Zusätzlich können Sie den werksseitig verfügbaren Diagnosecode für Grenzwertgeber ausschalten. Dadurch können Sie:

- Die Grenzwertgeber rein funktional (ohne Meldung) verwenden
- Meldungstexte applikationsspezifisch parametrieren
- Diagnosemodule direkt per Digitalsignal oder über einen Grenzwertgeberausgang (ermöglicht beispielsweise die Verwendung von Ein-/Ausschaltverzögerung) ansteuern.

Menü/Setup/Zusatzfunktionen/Diagnosemodule		
Funktion	Optionen	Info
▶ Diagnosemodul 1 (961) ... 8 (968)		
Datenquelle	Auswahl <ul style="list-style-type: none"> ▪ Keine ▪ Feldbussignale ▪ Binäreingänge ▪ Grenzwertgeber Werkseinstellung Keine	Bestimmen Sie den Eingang, der die Datenquelle für die Diagnosemeldung sein soll.

Menü/Setup/Zusatzfunktionen/Diagnosemodule		
Funktion	Optionen	Info
Messwert	Auswahl abhängig von Datenquelle Werkseinstellung Kein	Bestimmen Sie den Messwert, der die Diagnosemeldung auslösen soll. Je nach Datenquelle können Sie verschiedene Messwerte verwenden. →  84
Aktiv low	Auswahl ▪ Aus ▪ Ein Werkseinstellung Ein	Ein: Der Ausgabewert ist gleich dem invertierten Ausgabewert.
Kurztext	Freitext	Geben Sie der Diagnosemeldung einen Namen.
▶ Verknüpfungsansicht Diagnosemodul		Zeigt eine Übersicht über die verwendeten Diagnosemodule.

11 Kalibrierung

- Sensoren mit Memosens-Protokoll sind werksseitig kalibriert.
- Eine Kalibrierung bei Erstinbetriebnahme ist im Zusammenhang mit den vorherrschenden Prozessbedingungen zu entscheiden.
- In vielen Standardanwendungen ist keine weitere Kalibrierung nötig.
- ▶ Sensoren in sinnvollen, prozessabhängigen Intervallen kalibrieren.



Betriebsanleitung "Memosens", BA01245C

12 Diagnose und Störungsbehebung

12.1 Allgemeine Störungsbehebungen

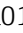
Der Messumformer überwacht seine Funktionen ständig selbst.

Falls eine Diagnosemeldung auftritt, werden im Messmodus abwechselnd die Diagnosemeldung und der Messwert angezeigt.


Im Fall einer Diagnosemeldung der Fehlerkategorie "F" wird das Display rot hinterleuchtet.

12.1.1 Fehlersuche

Am Display oder über den Feldbus wird eine Diagnosemeldung angezeigt, Messwerte sind nicht plausibel oder Sie stellen eine Störung fest.

1. Die Einzelheiten zur Diagnosemeldung im Diagnosemenü ansehen.
↳ Den Hinweisen zur Problembehebung folgen.
2. Wenn das nicht hilft: Die Diagnosemeldung suchen unter "Übersicht zu Diagnoseinformationen" in dieser Anleitung. Die Meldungsnummer als Suchkriterium verwenden. Den Buchstaben für die NAMUR-Kategorie außer Acht lassen.
↳ Den Hinweisen zur Behebung in der letzten Spalte der Fehlertabellen folgen.
3. Bei unplausiblen Messwerten, gestörter Vor-Ort-Anzeige oder anderen Störungen suchen unter "Prozessfehler ohne Meldungen" (→ Betriebsanleitung Memosens, BA01245C) oder "Gerätebedingte Fehler" (→  121).
↳ Den empfohlenen Maßnahmen folgen.
4. Wenn Sie den Fehler nicht selbst beheben können, den Service kontaktieren. Dann ebenfalls nur die Fehlernummer nennen.

12.1.2 Prozessfehler ohne Meldungen

 Betriebsanleitung "Memosens", BA01245C

12.1.3 Gerätebedingte Fehler

Problem	Mögliche Ursache	Tests und / oder Abhilfemaßnahmen
Anzeige dunkel (nur mit optionalem Display)	Keine Versorgungsspannung	▶ Prüfen, ob vorhanden.
	Displaystecker falsch gesteckt	▶ Prüfen. Muss in RJ45-Buchse am Basismodul.
	Basismodul defekt	▶ Basismodul ersetzen.
Display zeigt an, aber <ul style="list-style-type: none"> ▪ keine Veränderung der Anzeige und / oder ▪ Gerät nicht bedienbar 	Modul nicht korrekt verdrahtet	▶ Module und Verdrahtung prüfen.
	Betriebssystem in unerlaubtem Zustand	▶ Gerät aus- und wieder einschalten.
Unplausible Messwerte	Eingänge defekt	<ul style="list-style-type: none"> ▶ Zuerst Tests und Maßnahmen lt. Kapitel "Prozessbedingte Fehler" vornehmen. Test der Messeingänge: <ul style="list-style-type: none"> ▶ Memocheck Sim CYP03D an den Eingang anschließen und damit dessen Funktion prüfen.

Problem	Mögliche Ursache	Tests und / oder Abhilfemaßnahmen
Stromausgang, Stromwert falsch	Ableich nicht korrekt	▶ Prüfen mit eingebauter Stromsimulation, mA-Meter direkt am Stromausgang anschließen.
	Bürde zu groß	
	Nebenschluss / Masse-schluss in Stromschleife	
Kein Stromausgangssignal	Basismodul defekt	▶ Prüfen mit eingebauter Stromsimulation, mA-Meter direkt am Stromausgang anschließen.

12.2 Diagnoseinformation auf Vor-Ort-Anzeige (optional)

Aktuelle Diagnoseereignisse werden angezeigt mit Statuskategorie, Diagnosecode und Kurztext. Durch Klick auf den Navigator können Sie zusätzliche Informationen und Tipps zu Behebungsmaßnahmen aufrufen.

12.3 Diagnoseinformation via Webbrowser

Über den Webserver stehen dieselben Diagnoseinformationen wie für die Vor-Ort-Anzeige zur Verfügung.

12.4 Diagnoseinformation via Feldbus

Entsprechend den Definitionen und technischen Möglichkeiten der jeweiligen Feldbussysteme werden Diagnoseereignisse, Statussignal und Zusatzinformationen übertragen.


12.5 Diagnoseinformationen anpassen

12.5.1 Einteilung der Diagnosemeldungen

Im Menü **DIAG/Diagnoseliste** können Sie zu aktuell anstehenden Diagnosemeldungen weitere Informationen finden.

Die Diagnosemeldungen sind nach NAMUR NE 107 charakterisiert durch:

- **Meldungsnummer**
- **Fehlerkategorie** (Buchstabe vor der Meldungsnummer)
 - **F** = (Failure), Ausfall, eine Fehlfunktion wurde festgestellt
Der Messwert des betroffenen Kanals ist nicht mehr verlässlich. Die Ursache ist in der Messstelle zu suchen. Eine evtl. angeschlossene Steuerung sollten Sie auf manuellen Betrieb umstellen.
 - **C** = (Function check), Funktionskontrolle (kein Fehler)
Am Gerät wird eine Wartungsarbeit ausgeführt. Auf deren Abschluss warten.
 - **S** = (Out of specification) die Messstelle wird außerhalb ihrer Spezifikation betrieben
Der Messbetrieb ist weiter möglich. Sie riskieren dadurch aber höheren Verschleiß, kürzere Lebensdauer oder geringere Messgenauigkeit. Die Ursache ist außerhalb der Messstelle zu suchen.
 - **M** = (Maintenance required), Wartungsbedarf, eine Aktion ist baldmöglichst erforderlich
Die Messfunktionalität ist noch gegeben. Akut ist keine Maßnahme notwendig. Aber mit einer Wartung verhindern Sie eine künftig mögliche Fehlfunktion.
- **Meldungstext**

 Wenn Sie den Endress+Hauser Service kontaktieren, nur die Meldungsnummer angeben. Da Sie die Zuordnung zu einer Fehlerkategorie individuell ändern können, ist diese Information für den Service nicht verwertbar.

12.5.2 Diagnoseverhalten anpassen

Die Einteilung der Diagnosemeldungen in Kategorien ist werksseitig allgemeingültig für alle Meldungen erfolgt. Da anwendungsabhängig andere Einstellungen gewünscht sein können, lassen sich Fehlerkategorien und Auswirkungen auf die Messstelle einstellen. Außerdem ist jede Diagnosemeldung deaktivierbar.

Beispiel


Sie erhalten am Display die Diagnosemeldung 531 **Logbuch ist voll**. Sie wollen diese so anpassen, damit kein Fehler am Display angezeigt wird.

1. **Menü/Setup/Allgemeine Einstellungen/Erweitertes Setup/Diagnoseeinstellungen/Diagnoseverhalten** wählen.
2. Die Diagnosemeldung auswählen und den Navigatorknopf drücken.
3. Entscheiden:
 - (a) Soll die Meldung inaktiv gesetzt werden? (**Diagnosemeldung = Aus**)
 - (b) Wollen Sie die Fehlerkategorie ändern?(**Statussignal**)
 - (c) Soll ein Fehlerstrom ausgegeben werden? (**Fehlerstrom = Ein**)
 - (d) Wollen Sie ein Reinigungsprogramm auslösen? (**Reinigungsprogramm**)
4. Beispiel: Sie setzen die Meldung inaktiv .
 - ↳ Die Meldung wird nicht mehr angezeigt. Im Menü **DIAG** erscheint die Meldung als **Abgefallene Meldung**.

Einstellmöglichkeiten

Die Liste der angezeigten Diagnosemeldungen hängt vom gewählten Pfad ab. Es gibt gerätebedingte Meldungen und Meldungen, die vom angeschlossenen Sensor abhängen.

Menü/Setup/.../Erweitertes Setup/Diagnoseeinstellungen/Diagnoseverhalten		
Funktion	Optionen	Info
Liste der Diagnosemeldungen		► Die anzupassende Meldung auswählen. Erst dann können Sie die Einstellungen zu dieser Meldung vornehmen.
Diagnose Nr.	nur lesen	
Diagnosemeldung	Auswahl ▪ Aus ▪ Ein Werkseinstellung je nach Diagnose Nr.	Sie können hier eine Diagnosemeldung deaktivieren oder wieder aktivieren. Deaktivieren bedeutet: ▪ Keine Fehlermeldung im Messmodus ▪ Kein Fehlerstrom am Stromausgang
Fehlerstrom	Auswahl ▪ Aus ▪ Ein Werkseinstellung je nach Diagnose Nr.	Entscheiden, ob bei aktivierter Diagnosemeldung am Stromausgang ein Fehlerstrom ausgegeben werden soll. Bei allgemeinen Gerätefehlern wird der Fehlerstrom auf alle Stromausgänge geschaltet. Bei kanalspezifischen Fehlern wird der Fehlerstrom nur auf den betreffenden Stromausgang geschaltet.
Statussignal	Auswahl ▪ Wartung (M) ▪ außerhalb der Spezifikation (S) ▪ Instandhaltung (C) ▪ Fehler (F) Werkseinstellung je nach Diagnose Nr.	Die Einteilung in Fehlerkategorien erfolgt entsprechend NAMUR NE 107. Entscheiden, ob Sie eine Statussignalzuordnung für Ihre Anwendung ändern wollen.

Menü/Setup/./Erweitertes Setup/Diagnoseeinstellungen/Diagnoseverhalten		
Funktion	Optionen	Info
Diagnoseausgang	Auswahl <ul style="list-style-type: none"> ▪ Kein ▪ Binärausgänge ▪ Alarmrelais ▪ Relais Werkseinstellung Kein	<p>Sie können hier einen Ausgang wählen, dem die Diagnosemeldung zugeordnet werden soll.</p> <p> Ein Alarmrelais ist unabhängig von der Geräteausführung immer verfügbar, weitere Relais sind optional.</p> <p>Bevor Sie die Meldung einem Ausgang zuordnen können: Einen der genannten Ausgangstypen wie folgt konfigurieren: Menü/Setup/Ausgänge/ (Alarmrelais oder Binärausgang oder Relais)/Funktion = Diagnosemeldung und Betriebsmodus = wie zugeordnet.</p>
Reinigungsprogramm	Auswahl <ul style="list-style-type: none"> ▪ Kein ▪ Reinigung 1 ... 4 Werkseinstellung Kein	<p>Entscheiden, ob die Diagnosemeldung ein Reinigungsprogramm auslösen soll.</p> <p>Reinigungsprogramme definieren Sie unter: Menü/Setup/Zusatzfunktionen/Reinigung.</p>
► Detailinformation	nur lesen	Hier finden Sie weitere Informationen zur Diagnosemeldung und Hinweise zur Problembehandlung.

12.6 Übersicht zu Diagnoseinformationen

12.6.1 Gerätebedingte, allgemeine Diagnosemeldungen

Nr.	Meldung	Werkseinstellungen			Tests oder Abhilfemaßnahmen
		S ¹⁾	D ²⁾	F ³⁾	
202	Selbsttest aktiv	F	Ein	Aus	Selbsttest abwarten
216	Hold aktiv	C	Ein	Aus	Ausgangswerte und Status des Kanals sind auf Hold
241	Firmware Fehler	F	Ein	Ein	Interner Gerätefehler
242	Firmware inkomp.	F	Ein	Ein	1. Software-Update durchführen.
243	Firmware Fehler	F	Ein	Ein	2. Endress+Hauser Service kontaktieren. 3. Backplane austauschen (Endress+Hauser Service).
261	Elektronikmodul	F	Ein	Ein	Elektronikmodul defekt 1. Modul austauschen. 2. Endress+Hauser Service kontaktieren.
262	Modulverbindung	F	Ein	Ein	Elektronikmodul hat keine Kommunikation 1. Modul prüfen, ggf. austauschen. 2. Endress+Hauser Service kontaktieren.
263	Inkomp. erkannt	F	Ein	Ein	Elektronikmodul ist falscher Typ 1. Modul austauschen. 2. Endress+Hauser Service kontaktieren.
284	Firmwareupdate	M	Ein	Aus	Update erfolgreich durchgeführt

Nr.	Meldung	Werkseinstellungen			Tests oder Abhilfemaßnahmen
		S ¹⁾	D ²⁾	F ³⁾	
285	Updatefehler	F	Ein	Ein	Firmware-Update fehlgeschlagen <ol style="list-style-type: none"> 1. Wiederholen. 2. SD-Kartenfehler → andere benutzen. 3. Falsche Firmware → mit passender wiederholen. 4. Endress+Hauser Service kontaktieren.
302	Batterie leer	M	Ein	Aus	Pufferbatterie der Echtzeituhr leer Bei Spannungsunterbrechung gehen Datum und Uhrzeit verloren. ▶ Endress+Hauser Service kontaktieren (Batteriewechsel).
304	Moduldaten	F	Ein	Ein	Mindestens 1 Modul hat falsche Konfigurationsdaten <ol style="list-style-type: none"> 1. Systeminformationen kontrollieren. 2. Endress+Hauser Service kontaktieren.
305	Energieverbrauch	F	Ein	Ein	Gesamt-Leistungsaufnahme zu hoch <ol style="list-style-type: none"> 1. Installation prüfen. 2. Sensoren/Module entfernen.
306	Software Fehler	F	Ein	Ein	Interner Firmware-Fehler ▶ Endress+Hauser Service kontaktieren.
366	Modulverbindung	F	Ein	Ein	Keine Kommunikation zum Aktormodul ▶ Internes Verbindungskabel zum Modul 11F prüfen.
370	Interne Spannung	F	Ein	Ein	Interne Spannung außerhalb des gültigen Bereichs <ol style="list-style-type: none"> 1. Versorgungsspannung prüfen. 2. Ein- und Ausgänge auf Kurzschluss prüfen.
373	Elektroniktemp. hoch	M	Ein	Aus	Temperatur der Elektronik ist hoch ▶ Umgebungstemperatur und Energieverbrauch prüfen.
374	Sensor Check	F	Ein	Aus	Messwerttelegramme bleiben aus <ol style="list-style-type: none"> 1. Sensoranschluss prüfen. 2. Sensor prüfen, ggf. austauschen.
401	Werksreset	F	Ein	Ein	Werksreset wird ausgeführt
403	Geräteverifikation	M	Aus	Aus	Geräteverifikation aktiv, bitte warten
405	Service-IP aktiv	C	Aus	Aus	Endress+Hauser Serviceschalter ist angestellt Das Gerät kann unter 192.168.1.212 adressiert werden. ▶ Zum Wechsel auf gespeicherte IP-Einstellungen: Endress+Hauser Serviceschalter ausschalten.
406	Parametr. aktiv	C	Aus	Aus	▶ Parametrierung abwarten.
407	Diag. setup aktiv	C	Aus	Aus	▶ Ende der Wartung abwarten.
412	Schreibe Backup	F	Ein	Aus	▶ Schreiben abwarten
413	Lese Backup	F	Ein	Aus	▶ Abwarten.


Nr.	Meldung	Werkseinstellungen			Tests oder Abhilfemaßnahmen
		S ¹⁾	D ²⁾	F ³⁾	
436	SD-Karte (80%)	M	Ein	Aus	SD-Karte zu 80% gefüllt <ol style="list-style-type: none"> 1. SD-Karte durch leere ersetzen. 2. SD-Karte leeren. 3. Logbucheigenschaften auf Ringpuffer stellen (Setup/Allgemeine Einstellungen/Logbücher).
437	SD-Karte (100%)	M	Ein	Aus	SD-Karte zu 100% gefüllt. Schreiben nicht mehr möglich. <ol style="list-style-type: none"> 1. SD-Karte durch leere ersetzen. 2. SD-Karte leeren. 3. Logbucheigenschaften auf Ringpuffer stellen (Setup/Allgemeine Einstellungen/Logbücher).
438	SD-Karte entfernt	M	Ein	Aus	SD-Karte nicht gesteckt <ol style="list-style-type: none"> 1. SD-Karte prüfen. 2. SD-Karte ersetzen. 3. Logging deaktivieren.
455	Mathemat. Funktion	F	Ein	Ein	Mathematische Funktion im Fehlzustand <ol style="list-style-type: none"> 1. Mathematische Funktion prüfen. 2. Zugeordnete Eingangsgrößen prüfen.
460	Ausg. unterschritten	S	Ein	Aus	Gründe <ul style="list-style-type: none"> ■ Sensor an Luft ■ Luftpolster in Armatur ■ Sensor verschmutzt ■ Falsche Sensoranströmung <ol style="list-style-type: none"> 1. Sensorinstallation prüfen. 2. Sensor reinigen. 3. Zuordnung Stromausgänge anpassen.
461	Ausg. überschritten	S	Ein	Aus	
502	Kein Textkatalog	F	Ein	Ein	► Endress+Hauser Service kontaktieren.
503	Sprachwechsel	M	Ein	Aus	Sprachwechsel fehlgeschlagen ► Endress+Hauser Service kontaktieren.
529	Diag. setup aktiv	C	Aus	Aus	► Ende der Wartung abwarten.
530	Logbuch bei 80%	M	Ein	Aus	<ol style="list-style-type: none"> 1. Logbuch auf SD-Karte speichern und anschließend im Gerät löschen. 2. Speicher auf Ringspeicher stellen. 3. Logbuch deaktivieren.
531	Logbuch ist voll	M	Ein	Aus	
532	Lizenzfehler	M	Ein	Aus	► Endress+Hauser Service kontaktieren.
540	Param. speichern fehl.	M	Ein	Aus	Speichern der Parametrierung fehlgeschlagen ► Wiederholen.
541	Parameter laden ok	M	Ein	Aus	Laden der Parametrierung erfolgreich
542	Parameter laden fehl.	M	Ein	Aus	Laden der Parametrierung fehlgeschlagen ► Wiederholen.
543	Parameter laden abbr.	M	Ein	Aus	Laden der Parametrierung abgebrochen
544	Parameter löschen ok	M	Ein	Aus	Werksdefault erfolgreich
545	Param. löschen fehl.	M	Ein	Aus	Setzen der Gerätekonfiguration auf Werkseinstellung fehlgeschlagen

Nr.	Meldung	Werkseinstellungen			Tests oder Abhilfemaßnahmen
		S ¹⁾	D ²⁾	F ³⁾	
583	SD-Karte schreibgeschützt	M	Ein	Aus	SD-Karte schreibgeschützt. Schreiben nicht möglich. <ol style="list-style-type: none"> 1. Schreibschutz der SD-Karte aufheben. 2. SD-Karte durch nicht schreibgeschützte SD-Karte ersetzen. 3. Logbucheigenschaften auf Ringpuffer stellen (Setup/Allgemeine Einstellungen/Logbücher).
906	Kat.austauscher Fehler	F	Ein	Aus	Ungültige Werte für Leitfähigkeit oder Durchfluss <ol style="list-style-type: none"> 1. Im Menü der Mathematikfunktion auf gültige Messwerte prüfen. 2. Sensoren prüfen. 3. Minimalen Durchfluss prüfen.
907	Kat.austauscher Warn.	S	Ein	Aus	Überschrittene Grenzwerte für Leitfähigkeit oder Durchfluss. Mögliche Gründe: <ul style="list-style-type: none"> ■ Harz verbraucht ■ Leitung verstopft <p>► Anwendung prüfen.</p>
908	AT Kapazität niedrig	M	Ein	Aus	Die Kapazität des Austauscherharzes ist bald erschöpft. <p>► Harz-Regenerierung oder -austausch einplanen.</p>
909	AT Kapazität erschöpft	F	Ein	Aus	Die Kapazität des Austauscherharzes ist erschöpft. <p>► Harz regenerieren oder austauschen.</p>
910	Grenzwertgeber	S	Ein	Aus	Grenzwertschalter angezogen
937	Regler Regelgröße	S	Ein	Aus	Reglereingangswarnung Status der Reglergröße ist ungleich gut <p>► Anwendung überprüfen.</p>
938	Regler Sollwert	S	Ein	Aus	Reglereingangswarnung Status des Sollwerts ist ungleich gut <p>► Anwendung überprüfen.</p>
939	Regler Störgröße	S	Ein	Aus	Reglereingangswarnung Status der Störgröße ist ungleich gut <p>► Anwendung überprüfen.</p>
951 - 958	Hold aktiv CH1 ..	C	Ein	Aus	Ausgangswerte und Status der Kanäle sind auf Hold. <p>► Abwarten, bis der Hold wieder aufgehoben wird.</p>
961 - 968	Diagnosemodul 1 (961) ... Diagnosemodul 8 (968)	S	Aus	Aus	Diagnosemodul ist aktiviert
969	Modbusüberwach.	S	Aus	Aus	Das Gerät empfing kein Modbustelegramm vom Master innerhalb der spezifizierten Zeit. Der Status empfangener Modbus-Prozesswerte wird auf ungültig gesetzt
970	Stromeing. Überlast	S	Ein	Ein	Stromeingang überlastet Der Stromeingang wird ab 23 mA wegen Überlast abgeschaltet und bei Normallast automatisch wieder aktiviert.
971	Stromeingang niedrig	S	Ein	Ein	Stromeingang zu niedrig Bei 4 ... 20 mA ist der Eingangsstrom geringer als der untere Fehlerstrom. <p>► Eingang auf Kurzschluss prüfen.</p>

Nr.	Meldung	Werkseinstellungen			Tests oder Abhilfemaßnahmen
		S ¹⁾	D ²⁾	F ³⁾	
972	Stromeingang > 20 mA	S	Ein	Ein	Stromausgangsbereich überschritten
973	Stromeingang < 4 mA	S	Ein	Ein	Stromausgangsbereich unterschritten
974	Diagnose quittiert	C	Aus	Aus	Die im Messbild angezeigte Meldung wurde vom Benutzer quittiert.
975	Geräteneustart	C	Aus	Aus	Gerätereset
976	PFM/PWM überschritten	S	Ein	Aus	Pulsfrequenzmodulation: Ausgangssignal über-/ unterschritten. Messwert außerhalb des spezifizierten Bereichs.
977	PFM/PWM unterschritten	S	Ein	Aus	<ul style="list-style-type: none"> ■ Sensor an Luft ■ Luftpolster in Armatur ■ Falsche Sensoranströmung ■ Sensor verschmutzt <ol style="list-style-type: none"> 1. Sensor reinigen 2. Plausibilität prüfen. 3. PFM-Konfiguration anpassen.
978	Chemoclean Failsafe	S	Ein	Ein	Kein Rückmeldesignal innerhalb der konfigurierten Zeitdauer erkannt. <ol style="list-style-type: none"> 1. Applikation prüfen. 2. Verdrahtung prüfen. 3. Zeitdauer verlängern. 4. Failsafe aktiv zurücksetzen. Pfad: Menü/Setup/Zusatzfunktionen/Reinigung Reinigung x/Stopp Failsafe
990	Abweichungslimit	F	Ein	Ein	Redundanz: Grenzwert der prozentualen Abweichung überschritten
991	CO ₂ Bereich	F	Ein	Ein	CO ₂ -Konzentration (entgaste Leitfähigkeit) außerhalb des Messbereichs
992	pH Berechn.-bereich	F	Ein	Ein	pH-Berechnung außerhalb des Messbereichs
993	rH Berechn.-bereich	F	Ein	Ein	rH-Berechnung außerhalb des Messbereichs
994	Differenzleitfähigkeit	F	Ein	Ein	Differenzleitfähigkeit außerhalb des Messbereichs

- 1) **Statussignal**
2) **Diagnosemeldung**
3) **Fehlerstrom**

12.6.2 Sensorbedingte Diagnosemeldungen

 Betriebsanleitung "Memosens", BA01245C

12.7 Anstehende Diagnosemeldungen

Im Diagnosemenü finden Sie alle Informationen zum Gerätezustand.

Darüber hinaus stehen Ihnen verschiedene Servicefunktionen zur Verfügung.

Folgende Meldungen werden direkt beim Einstieg in das Menü angezeigt:

■ Wichtigste Meldung

Aufgezeichnete Diagnosemeldung mit der höchsten Wichtigkeitseinstufung

■ Abgefallene Meldung

Diagnosemeldung, deren Ursache zuletzt weggefallen ist.

Die Beschreibung aller anderen Funktionen im Diagnosemenü finden Sie in den nachfolgenden Kapiteln.

12.8 Diagnoseliste

Hier finden Sie alle aktuellen Diagnosemeldungen.

Zu jeder Meldung ist ein Zeitstempel abrufbar. Außerdem werden die Konfiguration und die Beschreibung der Meldung angezeigt, wie sie in **Menü/Setup/Allgemeine Einstellungen/Erweitertes Setup/Diagnoseeinstellungen/Diagnoseverhalten** hinterlegt sind.

12.9 Ereignislogbuch

12.9.1 Verfügbare Logbücher

Arten von Logbüchern

- Physikalisch vorhandene Logbücher (alle außer Gesamtlogbuch)
- Datenbanksicht auf alle Logbücher (= Gesamtlogbuch)

Logbuch	Sichtbar in	Max. Einträge	Abschaltbar ¹⁾	Logbuch löschar	Einträge löschar	Exportierbar
Gesamtlogbuch	Alle Ereignisse	20000	Ja	Nein	Ja	Nein
Kalibrierlogbuch	Kalibrierereignisse	75	(Ja)	Nein	Ja	Ja
Bedienlogbuch	Bedienereignisse	250	(Ja)	Nein	Ja	Ja
Diagnoselogbuch	Diagnoseereignisse	10000	(Ja)	Nein	Ja	Ja
Versionslogbuch	Alle Ereignisse	50	Nein	Nein	Nein	Ja
Hardwareversions-Logbuch	Alle Ereignisse	125	Nein	Nein	Nein	Ja
Datenlogbuch für Sensoren (optional)	Datenlogbücher	150 000	Ja	Ja	Ja	Ja
Debuglogbuch	Debugereignisse (nur über speziellen Service-Freischaltcode erreichbar)	1000	Ja	Nein	Ja	Ja

1) Angabe in Klammern bedeutet: abhängig vom Gesamtlogbuch

12.9.2 Menü Logbücher

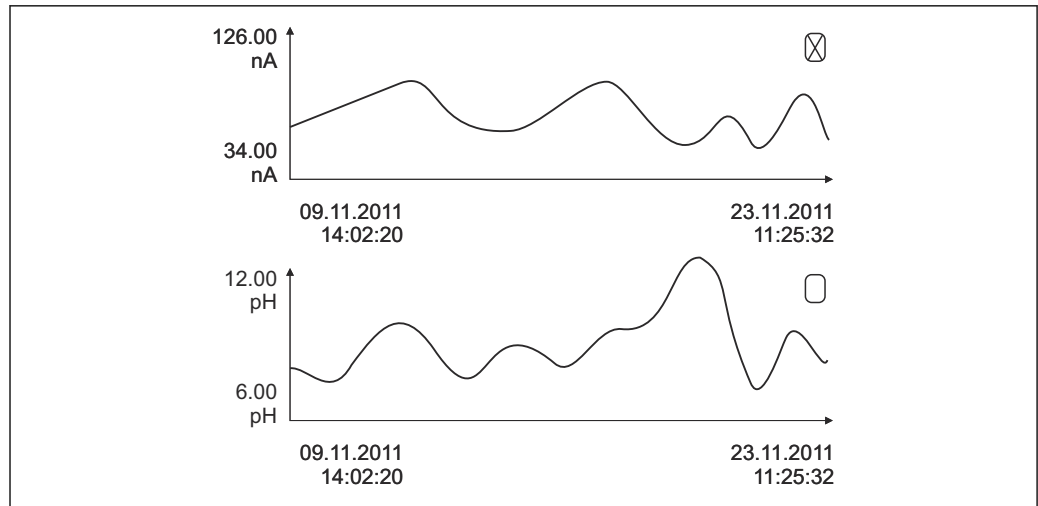
DIAG/Logbücher		
Funktion	Optionen	Info
▶ Alle Ereignisse		Chronologische Auflistung aller Logbücher-Einträge unter Angabe der Art des Ereignisses
▶ Anzeigen	Anzeige der Ereignisse	Bei Auswahl eines Ereignisses werden weitere Einzelheiten angezeigt.
▶ Gehe zu Datum	Eingabe <ul style="list-style-type: none"> ■ Gehe zu Datum ■ Uhrzeit 	Mit dieser Funktion können Sie eine bestimmte Zeitposition in der Liste "anspringen", um langes Scrollen zu vermeiden. Sichtbar ist aber immer die komplette Liste.

DIAG/Logbücher		
Funktion	Optionen	Info
▶ Kalibrierereignisse		Chronologische Auflistung der Kalibrierereignisse
▶ Anzeigen	Anzeige der Ereignisse	Bei Auswahl eines Ereignisses werden weitere Einzelheiten angezeigt.
▶ Gehe zu Datum	Eingabe <ul style="list-style-type: none"> ▪ Gehe zu Datum ▪ Uhrzeit 	Mit dieser Funktion können Sie eine bestimmte Zeitposition in der Liste "anspringen", um langes Scrollen zu vermeiden. Sichtbar ist aber immer die komplette Liste.
▷ Alle Einträge löschen	Aktion	Sie können hiermit alle Kalibrierlogbuch-Einträge löschen.
▶ Bedienereignisse		Chronologische Auflistung der Bedienereignisse
▶ Anzeigen	Anzeige der Ereignisse	Bei Auswahl eines Ereignisses werden weitere Einzelheiten angezeigt.
▶ Gehe zu Datum	Eingabe <ul style="list-style-type: none"> ▪ Gehe zu Datum ▪ Uhrzeit 	Mit dieser Funktion können Sie eine bestimmte Zeitposition in der Liste "anspringen", um langes Scrollen zu vermeiden. Sichtbar ist aber immer die komplette Liste.
▷ Alle Einträge löschen	Aktion	Sie können hiermit alle Bedienlogbuch-Einträge löschen.
▶ Diagnoseereignisse		Chronologische Auflistung der Diagnoseereignisse
▶ Anzeigen	Anzeige der Ereignisse	Bei Auswahl eines Ereignisses werden weitere Einzelheiten angezeigt.
▶ Gehe zu Datum	Eingabe <ul style="list-style-type: none"> ▪ Gehe zu Datum ▪ Uhrzeit 	Mit dieser Funktion können Sie eine bestimmte Zeitposition in der Liste "anspringen", um langes Scrollen zu vermeiden. Sichtbar ist aber immer die komplette Liste.
▷ Alle Einträge löschen	Aktion	Sie können hiermit alle Diagnoselogbuch-Einträge löschen.

Ihre Datenlogbucheinträge können Sie sich auf dem Display grafisch darstellen lassen (**Plot anzeigen**).

Die Anzeige können Sie zusätzlich an Ihre individuellen Anforderungen anpassen:


- In der grafischen Anzeige auf den Navigatorknopf drücken: Sie erhalten zusätzliche Optionen wie Zoom und x/y-Verschiebung des Graphen.
- Cursor definieren: Wenn Sie diese Option auswählen, können Sie mit dem Navigator den Graphen entlangfahren und erhalten zu jedem Punkt den entsprechenden Logbucheintrag (Datumsstempel/Messwert) in Textform.
- Gleichzeitige Anzeige von 2 Logbüchern: **Auswahl 2. Plot und Plot anzeigen**
 - Ein kleines Kreuz markiert den gerade selektierten Graphen, für den z. B. der Zoom geändert oder ein Cursor aufgerufen werden kann.
 - Im Kontextmenü (Druck auf den Navigatorknopf) können Sie den jeweils anderen Graphen selektieren. Und dann für diesen einen Zoom, eine Verschiebung oder einen Cursor anwenden.
 - Sie können über das Kontextmenü auch beide Graphen gleichzeitig selektieren. Dadurch können Sie z. B. einen Zoom auf beide Graphen gleichzeitig anwenden.



A001668B

63 Gleichzeitige Anzeige von 2 Graphen, der obere ist ausgewählt

DIAG/Logbücher		
Funktion	Optionen	Info
► Datenlogbücher		Chronologische Auflistung der Datenlogbucheinträge für Sensoren
Datenlogbuch 1 ... 8 <Logbuchname>		Dieses Untermenü gibt es für jedes Datenlogbuch, das Sie eingerichtet und aktiviert haben.
Datenquelle	Nur lesen	Anzeige des Eingangs oder der mathematischen Funktion
Messwert	Nur lesen	Anzeige des Messwerts, der aufgezeichnet wird
Verbleibende Logzeit	Nur lesen	Anzeige in Tagen, Stunden und Minuten bis das Logbuch voll ist. ► Die Hinweise zur Auswahl des Speichertyps im Menü Allgemeine Einstellungen/Logbücher . beachten.
► Anzeigen	Anzeige der Ereignisse	Bei Auswahl eines Ereignisses werden weitere Einzelheiten angezeigt.
► Gehe zu Datum	Eingabe ▪ Gehe zu Datum ▪ Uhrzeit	Mit dieser Funktion können Sie eine bestimmte Zeitposition in der Liste "anspringen", um langes Scrollen zu vermeiden. Sichtbar ist aber immer die komplette Liste.
► Plot anzeigen	Grafische Darstellung der Logbucheinträge	Die Anzeige erfolgt entsprechend Ihren Einstellungen im Menü Allgemeine Einstellungen/Logbücher .
Auswahl 2. Plot	Auswahl eines anderen Datenlogbuchs	Sie können ein zweites Logbuch gleichzeitig mit dem aktuellen anzeigen lassen.
▷ Alle Einträge löschen	Aktion	Sie können hiermit alle Datenlogbuch-Einträge löschen.
► Logbücher speichern		
Dateiformat	Auswahl ▪ CSV ▪ FDM	► Das Logbuch im gewünschten Dateiformat speichern. Sie können die gespeicherte CSV-Datei anschließend am PC z. B. in MS Excel öffnen und weiter bearbeiten ¹⁾ . Die FDM-Dateien können Sie manipulationssicher in FieldCare importieren und archivieren.


DIAG/Logbücher		
Funktion	Optionen	Info
<ul style="list-style-type: none"> ▷ Alle Datenlogbücher ▷ Datenlogbuch 1 ... 8 ▷ Alle Ereignislogbücher ▷ Kalibrierlogbuch ▷ Diagnoselogbuch ▷ Bedienlogbuch ▷ HW Versionslogbuch ▷ Versionslogbuch 	Aktion, startet direkt nach der Auswahl	Speichern des jeweiligen Logbuches auf einer SD-Karte. <ul style="list-style-type: none"> ▶ Das Logbuch im gewünschten Dateiformat speichern. Sie können die gespeicherte CSV-Datei anschließend am PC z. B. in MS-Excel öffnen und bearbeiten. Die FDM-Dateien können Sie manipulationssicher in Fieldcare importieren und archivieren.
 Der Dateiname setzt sich zusammen aus Logbuch-Kennung (Menü/Setup/Allgemeine Einstellungen/Logbücher) , einer Abkürzung für das jeweilige Logbuch und einem Zeitstempel.		

- 1) CSV-Dateien verwenden internationale Zahlenformate und Trennzeichen. Sie müssen daher in MS Excel als externe Daten mit den korrekten Formateinstellungen importiert werden. Öffnen per Doppelklick führt nur dann zur korrekten Darstellung, wenn MS Excel mit der amerikanischen Ländereinstellung installiert ist.

12.10 Simulation

Zu Testzwecken können Sie an Ein- und Ausgängen Werte simulieren:


- Stromwerte an Stromausgängen
- Messwerte an Eingängen
- Öffnen oder Schließen eines Relaiskontaktes

 Lediglich aktuelle Werte werden simuliert. Ein Hochrechnen zu einer Durchflusssumme oder Niederschlagssumme ist über die Simulation nicht möglich.

DIAG/Simulation		
Funktion	Optionen	Info
▶ Stromausgang x:y		Simulation eines Ausgangsstroms Menü gibt es so oft, wie Stromausgänge vorhanden sind.
Simulation	Auswahl <ul style="list-style-type: none"> ▪ Aus ▪ Ein Werkseinstellung Aus	Wenn Sie den Wert am Stromausgang simulieren, wird dies in der entsprechenden Messanzeige durch das vor den Stromwert gestellte Simulationsicon angezeigt.
Strom	2,4 ... 23,0 mA Werkseinstellung 4 mA	▶ Den gewünschten Simulationswert einstellen.
▶ Alarmrelais ▶ Relay x:y		Simulation eines Relaiszustandes Menü gibt es so oft, wie Relais vorhanden sind.
Simulation	Auswahl <ul style="list-style-type: none"> ▪ Aus ▪ Ein Werkseinstellung Aus	Wenn Sie den Relaiszustand simulieren, wird dies in der entsprechenden Messanzeige durch das vor die Relaisanzeige gestellte Simulationsicon angezeigt.
Status	Auswahl <ul style="list-style-type: none"> ▪ Low ▪ High Werkseinstellung Low	▶ Den gewünschten Zustand einstellen. Wenn Sie die Simulation einschalten, schaltet das Relais entsprechend Ihrer Einstellung. In der Messanzeige sehen Sie Ein (= Low) oder Aus (= High) für den simulierten Relaiszustand.

DIAG/Simulation		
Funktion	Optionen	Info
► Messeingänge		Simulation eines Messwertes (nur für Sensoren) Menü gibt es so oft, wie Messeingänge vorhanden sind.
Kanal : Parameter		
Simulation	Auswahl ▪ Aus ▪ Ein Werkseinstellung Aus	Wenn Sie den Messwert simulieren, wird dies in der entsprechenden Messanzeige durch das vor den Messwert gestellte Simulationsicon angezeigt.
Hauptmesswert	sensorabhängig	► Den gewünschten Simulationswert einstellen.
Sim. Temperatur	Auswahl ▪ Aus ▪ Ein Werkseinstellung Aus	Wenn Sie den Temperaturmesswert simulieren, wird dies in der entsprechenden Messanzeige durch das vor die Temperatur gestellte Simulationsicon angezeigt.
Temperatur	-50,0 ... +250,0 °C (-58,0 ... 482,0 °F) Werkseinstellung 20,0 °C (68,0 °F)	► Den gewünschten Simulationswert einstellen.
Binäreingang x:y Binärausgang x:y		Simulation eines binären Ein- oder Ausgangssignals Es gibt so viele Untermenüs wie es binäre Ein- oder Ausgänge gibt.
Simulation	Auswahl ▪ Aus ▪ Ein Werkseinstellung Aus	
Status	Auswahl ▪ Low ▪ High	

12.11 Gerätetest

DIAG/Gerätetest		
Funktion	Optionen	Info
► Photometer		
Reinigungsfaktor	nur lesen	
► Hilfsenergie	Nur lesen ▪ Digitalvers. 1: 1,2V ▪ Digitalvers. 2: 3,3V ▪ Analogvers.: 12,5V ▪ Sensorvers.: 24V ▪ Temperatur	Detaillierte Auflistung der Hilfsenergie.  Die tatsächlichen Werte können variieren ohne dass eine Fehlfunktion vorliegt.


DIAG/Gerätetest		
Funktion	Optionen	Info
▶ Heartbeat		Heartbeat beeinflusst die Ausgänge und deren Status nicht. Sie können die Verifikation jederzeit starten, ohne dass die Messung davon beeinträchtigt wird.
▶ Verifikation starten		Startet die Verifikation. 1. Zum Speichern der Ergebnisse: OK. ↳ Ergebnisanzeige (s.u.) 2. Sicherstellen, dass beschreibbare SD-Karte im Kartenleser des Geräts steckt. Export auf die SD-Karte. ↳ Ergebnisse werden als pdf-Datei auf die SD-Karte geschrieben. Erfolg oder Fehler beim Schreiben wird angezeigt. 3. Falls der Export fehlschlägt: SD-Karte prüfen, gegebenenfalls andere SD-Karte verwenden. SD-Fach am Basismodul prüfen.
▷ Verifikationsergebnisse		Ergebnisanzeige ▪ Anlagenbetreiber Freitexteingabe, maximal 32 Zeichen ▪ Standort Freitexteingabe, maximal 32 Zeichen ▪ Verifikationsreport Automatischer Zeitstempel ▪ Verifikations-ID Automatischer Zähler ▪ Gesamtergebnis Bestanden oder nicht
▷ Export auf die SD-Karte		Export des Verifikationsberichts als pdf-Datei ▪ Ausführlicher Bericht über verschiedene Gerätetests ▪ Ein- und Ausgangsinformationen ▪ Geräteinformationen ▪ Sensorinformationen Der Bericht ist zum Ausdrucken und Unterschreiben vorbereitet. Sie können ihn beispielsweise sofort in einem Betriebstagebuch ablegen.

12.12 Messgerät zurücksetzen

DIAG/Zurücksetzen		
Funktion	Optionen	Info
▷ Geräteneustart	Auswahl ▪ OK ▪ ESC	Neustart unter Beibehalten aller Einstellungen
▷ Werkseinstellungen	Auswahl ▪ OK ▪ ESC	Neustart mit Werkseinstellungen Nicht gespeicherte Einstellungen gehen verloren.

12.13 Geräteinformationen

12.13.1 Systeminformationen

DIAG/Systeminformationen		
Funktion	Optionen	Info
Gerätebezeichnung	Nur lesen	Individuelle Gerätebezeichnung → Allgemeine Einstellungen
Bestellcode	Nur lesen	Mit diesem Code können Sie eine identische Hardware bestellen. Durch Hardware-Änderungen ändert sich dieser Code und Sie können an dieser Stelle den neuen Code, den Sie vom Hersteller erhalten ¹⁾ , eingeben.
 Um die Ausführung Ihres Geräts zu erfahren, den Bestellcode in die Suchmaske unter folgender Adresse eingeben: www.endress.com/order-ident		
Erw. orig. Bestellcode	Nur lesen	Vollständiger Bestellcode des Originalgeräts, wie er sich aus der Produktstruktur ergibt.
Erw. akt. Bestellcode	Nur lesen	Durch Hardware-Änderungen geänderter, aktueller Code. Diesen müssen Sie selbst eingeben.
Seriennummer	Nur lesen	Mit der Seriennummer haben Sie Internetzugriff auf Gerätedaten und Dokumentationen: www.endress.com/device-viewer
Softwareversion	Nur lesen	Aktuelle Version
► HART <i>nur mit Option HART</i>	Nur lesen <ul style="list-style-type: none"> ■ Busadresse ■ Eindeutige Adresse ■ Hersteller ID ■ Gerätetyp ■ Geräteversion ■ Softwarerevision 	HART-spezifische Informationen Die Unique-Adresse ist an die Seriennummer gekoppelt und dient dazu, Geräte in einer Multidrop-Umgebung zu erreichen. Geräte- und Softwarerevisionen werden hochgezählt, sobald entsprechende Änderungen vorgenommen wurden.
► Modbus <i>nur mit Option Modbus</i>	Nur lesen <ul style="list-style-type: none"> ■ Aktivierung ■ Busadresse ■ Terminierung ■ Modbus TCP Port 502 	Modbus-spezifische Informationen
► PROFIBUS <i>nur mit Option PROFIBUS</i>	Nur lesen <ul style="list-style-type: none"> ■ Terminierung ■ Busadresse ■ Ident-Nummer ■ Baudrate ■ DPVO state ■ DPVO fault ■ DPVO master addr ■ DPVO WDT [ms] 	Modulstatus und weitere PROFIBUS-spezifische Informationen

DIAG/Systeminformationen		
Funktion	Optionen	Info
<p>► Ethernet</p> <p><i>nur mit Option Ethernet, EtherNet/IP, Modbus TCP, Modbus RS485 oder PROFIBUS DP oder PROFINET</i></p>	<p>Nur lesen</p> <ul style="list-style-type: none"> ▪ Aktivierung ▪ Webserver ▪ Link Einstellungen ▪ DHCP ▪ IP-Adresse ▪ Netzmaske ▪ Gateway ▪ Service Schalter ▪ MAC-Adresse ▪ EtherNetIP Port 44818 ▪ Modbus TCP Port 502 ▪ Webserver TCP port 80 	<p>Ethernet-spezifische Informationen</p> <p>Anzeige hängt vom verwendeten Feldbusprotokoll ab.</p>
<p>► PROFINET</p> <p><i>nur mit Option PROFINET</i></p>		
Name of station	nur lesen	
► SD-Karte	<p>Nur lesen</p> <ul style="list-style-type: none"> ▪ Gesamtgröße ▪ Verfügbarer Speicher 	
► Systemmodule		
Backplane	<p>Nur lesen</p> <ul style="list-style-type: none"> ▪ Beschreibung ▪ Seriennummer ▪ Bestellcode ▪ Hardwareversion ▪ Softwareversion 	<p>Diese Informationen finden Sie zu jedem verfügbaren Elektronikmodul. Seriennummern und Bestellcodes z. B. in Servicefällen angeben.</p>
Base		
Displaymodul		
Erweiterungsmodul 1 ... 8		
► Sensoren	<p>Nur lesen</p> <ul style="list-style-type: none"> ▪ Beschreibung ▪ Seriennummer ▪ Bestellcode ▪ Hardwareversion ▪ Softwareversion 	<p>Diese Informationen finden Sie zu jedem verfügbaren Sensor. Seriennummern und Bestellcodes z. B. in Servicefällen angeben.</p>
► Systeminformationen speichern		
▷ Auf SD-Karte speichern	<p>Automatische Vergabe des Dateinamens (enthält einen Zeitstempel)</p>	<p>Die Informationen werden auf der SD-Karte in einem Unterordner "sysinfo" abgelegt. Die csv-Datei ist z. B. mit MS Excel les- und editierbar. Diese Datei kann in Servicefällen verwendet werden.</p>

DIAG/Systeminformationen		
Funktion	Optionen	Info
▶ Heartbeat Betrieb		Heartbeatfunktionen sind verfügbar nur mit entsprechender Geräteausführung oder optionalem Zugangscode.
▶ Gerät	Nur lesen <ul style="list-style-type: none"> ■ Gesamtbetriebszeit ■ Zählerwerte seit Zurücksetzen <ul style="list-style-type: none"> ■ Verfügbarkeit ■ Betriebszeit ■ Ausfallzeit ■ Anzahl Ausfälle ■ MTBF ■ MTTR ■ ▷ Zähler zurücksetzen 	Verfügbarkeit Prozentualer Zeitanteil, in dem kein Fehler mit Statussignal F anlag (Betriebszeit - Ausfallzeit) * 100% / Betriebszeit Ausfallzeit Summe der Zeit, in der ein Fehler mit Statussignal F anlag MTBF (Mean Time Between Failures) Mittlere Betriebszeit zwischen 2 Ausfällen (Betriebszeit - Ausfallzeit) / Anzahl Ausfälle MTTR (Mean Time To Repair) Mittlere Reparaturdauer nach einem Ausfall Ausfallzeit / Anzahl Ausfälle

- 1) Voraussetzung: Sie liefern dem Hersteller die vollständigen Informationen über die Hardware-Änderungen.

12.13.2 Sensorinformationen

- ▶ Den gewünschten Kanal in der Auflistung der Kanäle wählen.

Informationen in folgenden Kategorien werden angezeigt:

■ **Extremwerte**

Extrembedingungen, denen der Sensor bisher ausgesetzt war, z. B. min./max. Temperaturen³⁾

■ **Einsatzdauer**

Einsatzzeit des Sensors unter definierten Extrembedingungen

■ **Kalibrierinformationen**

Kalibrierdaten der letzten Kalibrierung
 Kalibrierdaten der Werkskalibrierung⁴⁾

■ **Sensorspezifikationen**

Messbereichsgrenzen für Hauptmesswert und Temperatur

■ **Allgemeine Informationen**

Informationen zur Sensoridentifizierung

Welche Daten genau angezeigt werden, hängt vom Sensor ab.

3) Ist nicht für alle Sensortypen verfügbar.

4) Ist nicht für alle Sensortypen verfügbar.

12.14 Firmwarehistorie

Datum	Version	Änderungen in der Firmware	Dokumentation
12/2019	01.07.00	<p>Erweiterung</p> <ul style="list-style-type: none"> ▪ Unterstützung neues BASE2-Modul ▪ PROFINET ▪ Neuer Sensor Memosens Wave CAS80E ▪ Zeitgeber für binäre Prozesswerte abhängig von zeitlichen Bedingungen <p>Verbesserung</p> <ul style="list-style-type: none"> ▪ Maximale Zeichenlänge für Mathematikfunktion Formel auf 255 Zeichen erweitert ▪ Heartbeat-Gerätestatus auch über Feldbus ▪ Heartbeat-Verifikation: Status "not activated" neu definiert ▪ Anpassung der 1-Punkt-Kalibrierung für pH-Sensoren an Ablauf und Logbuchverhalten von CM42 ▪ Format der Delta-Zeit auf Sekunden erweitert 	<p>BA01225C/07/DE/13.19 BA00486C/07/DE/02.13 BA01245C/07/DE/08.20</p>
01/2019	01.06.08	<p>Verbesserung</p> <ul style="list-style-type: none"> ▪ Heartbeat-Verifikation beeinflusst Ausgänge nicht mehr ▪ Grafische Anzeige des Heartbeatstatus auch im integrierten Webserver ▪ Grenzwerte für Elektrolytverbrauch amperometrischer Sauerstoffsensoren ▪ Grenzwerte für CIP-Zyklen bei 4-Pol-Leitfähigkeitssensoren 	<p>BA01225C/07/DE/11.19 BA00486C/07/DE/02.13 BA01245C/07/DE/06.19</p>
05/2018	01.06.06	<p>Verbesserung</p> <ul style="list-style-type: none"> ▪ Neue Softkeys ALL und NONE in Mehrfachauswahl-Editoren ▪ Manueller Faktor für CAS51D Nitrat ▪ Kalibriertimer und -gültigkeit bei pH, Leitfähigkeit, Sauerstoff und Desinfektion überarbeitet ▪ Klare Unterscheidung zwischen Offset und 1-Punkt-Kalibrierung bei pH ▪ Heartbeat-Verifikationsbericht kann jetzt auch über den Webserver heruntergeladen werden ▪ Verbesserte Beschreibung bei Diagnosecode 013 	<p>BA01225C/07/DE/10.18 BA00486C/07/DE/02.13 BA01245C/07/DE/05.17</p>
06/2017	01.06.04	<p>Erweiterung</p> <ul style="list-style-type: none"> ▪ Heartbeat Monitoring und Verifikation ▪ Neue Mathematikfunktion Formel ▪ Neue Sensoren: CUS50D und Chlordioxid ▪ Kalibrierung über EtherNet/IP ▪ pdf-Generator für Heartbeat ▪ Probenkalibrierung CAS51D <p>Verbesserung</p> <ul style="list-style-type: none"> ▪ Anpassung der Konzentrationstabellen Leitfähigkeit ▪ Umbenennung Parameter Chlor → Desinfektion ▪ Letzter aktiver Messbildschirm wird nach Re-Boot wieder hergestellt ▪ Kappen- und Elektrolytwechsel erzeugen Einträge im Kalibrier-Logbuch (Sauerstoff, Desinfektion) ▪ Manueller Faktor für Nitrat 	<p>BA01225C/07/DE/05.17 BA00486C/07/DE/02.13 BA01245C/07/DE/05.17</p>
12/2016	01.06.03	<p>Erweiterung</p> <ul style="list-style-type: none"> ▪ Sensorkalibrierung über Modbus oder EtherNet/IP: Leitfähigkeit, Sauerstoff, Chlor und Trübung ▪ Vier-Faktoren Justierung SAK ▪ Blitzzähler Nitrat und SAK ▪ Neues Schlammodell CUS51D <p>Verbesserung</p> <ul style="list-style-type: none"> ▪ Vor-Ort-Display kann über Modbus oder EtherNet/IP gesperrt werden ▪ Ausgangsstatus können in Datenlogbuch mit aufgezeichnet werden ▪ Umbenennung Endress+Hauser pH-Puffer 9,18 in 9,22 ▪ CUS51D-Faktor kann über Feldbus ausgelesen werden 	<p>BA01225C/07/DE/04.16 BA00486C/07/DE/02.13 BA01245C/07/DE/04.16</p>

Datum	Version	Änderungen in der Firmware	Dokumentation
03/2016	01.06.00	<p>Erweiterung</p> <ul style="list-style-type: none"> ▪ Heartbeat-Verifikation ▪ Benutzerkonfigurierbare Diagnosemodule ▪ Vier-Faktoren Justierung SAK ▪ Offset-Kalibrierung CUS71D ▪ Neue Mathematikfunktion Kationentauscher ▪ Einstellbare Byte-Order bei Modbus <p>Verbesserung</p> <ul style="list-style-type: none"> ▪ Überprüfung der Sensor-Kalibrierungsgültigkeit (Anpassung an Batchprozesse) ▪ pH-Offset kann wahlweise im Sensor oder Messumformer gespeichert werden (bisher nur im Messumformer) ▪ Messbilder CUS71D (Gain-Anzeige, Trendrichtung) ▪ Angepasste Menütex te 	<p>BA01225C/07/DE/04.16 BA00486C/07/DE/02.13 BA01245C/07/DE/03.16</p>
03/2015	01.05.02	<p>Erweiterung</p> <ul style="list-style-type: none"> ▪ Leitfähigkeit: <ul style="list-style-type: none"> ▪ Neuer Sensor: CLS82D ▪ Konzentration in Messbildern immer sichtbar ▪ Erweiterung Konzentrationstabellen ▪ Sauerstoff: <ul style="list-style-type: none"> ▪ Neuer Sensor: COS81D ▪ SAK, Nitrat, Trübung: <ul style="list-style-type: none"> ▪ Anpassung Kalibriersätze ▪ Blitzfrequenz einstellbar (Expertenfunktion) <p>Verbesserung</p> <p>Menübereinigungen (Funktionen, Bezeichnungen)</p>	<p>BA01225C/07/DE/03.15 BA00486C/07/DE/02.13 BA01245C/07/DE/02.15</p>
12/2013	01.05.00	<p>Erweiterung</p> <ul style="list-style-type: none"> ▪ Chemoclean Plus ▪ Kalenderfunktion für Reinigung ▪ Leitfähigkeit: <ul style="list-style-type: none"> ▪ Messbereichsumschaltung auch für konduktiv gemessene Leitfähigkeit ▪ Externes Temperatursignal über Stromeingang ▪ Sauerstoff: <ul style="list-style-type: none"> ▪ Externe Druck- oder Temperatursignale über Stromeingang ▪ Angeschlossener Leitfähigkeitssensor kann zur Berechnung der Salinität genutzt werden. ▪ SAK, Nitrat, Trübung: <ul style="list-style-type: none"> ▪ Kalibriersätze über Feldbus einstellbar ▪ Kanalspezifische Diagnosecodes für HOLD-Funktion ▪ Unterstützung EtherNet/IP <p>Verbesserung</p> <ul style="list-style-type: none"> ▪ Webserver-Login zur Verwaltung mehrerer Benutzer ▪ Sollwert und PID-Parameter für Regler sind über Feldbus einstellbar 	<p>BA01225C/07/DE/02.13 BA00486C/07/DE/02.13 BA01245C/07/DE/01.13</p>
07/2013	01.04.00	Originalfirmware	<p>BA01225C/07/DE/01.13 BA01227C/07/DE/01.13 BA00450C/07/DE/17.13 BA00451C/07/DE/16.13 BA00486C/07/DE/02.13</p>

LZ4 Library

Copyright (c) 2011-2016, Yann Collet

All rights reserved.

Redistribution and use in source and binary forms, with or without modification, are permitted provided that the following conditions are met:

* Redistributions of source code must retain the above copyright notice, this list of conditions and the following disclaimer.

* Redistributions in binary form must reproduce the above copyright notice, this list of conditions and the following disclaimer in the documentation and/or other materials provided with the distribution.

THIS SOFTWARE IS PROVIDED BY THE COPYRIGHT HOLDERS AND CONTRIBUTORS "AS IS" AND ANY EXPRESS OR IMPLIED WARRANTIES, INCLUDING, BUT NOT LIMITED TO, THE IMPLIED WARRANTIES OF MERCHANTABILITY AND FITNESS FOR A PARTICULAR PURPOSE ARE DISCLAIMED. IN NO EVENT SHALL THE COPYRIGHT HOLDER OR CONTRIBUTORS BE LIABLE FOR ANY DIRECT, INDIRECT, INCIDENTAL, SPECIAL, EXEMPLARY, OR CONSEQUENTIAL DAMAGES (INCLUDING, BUT NOT LIMITED TO, PROCUREMENT OF SUBSTITUTE GOODS OR SERVICES; LOSS OF USE, DATA, OR PROFITS; OR BUSINESS INTERRUPTION) HOWEVER CAUSED AND ON ANY THEORY OF LIABILITY, WHETHER IN CONTRACT, STRICT LIABILITY, OR TORT (INCLUDING NEGLIGENCE OR OTHERWISE) ARISING IN ANY WAY OUT OF THE USE OF THIS SOFTWARE, EVEN IF ADVISED OF THE POSSIBILITY OF SUCH DAMAGE.

13 Wartung

Auswirkungen auf Prozess und Prozesssteuerung

- ▶ Rechtzeitig alle erforderlichen Maßnahmen treffen, um die Betriebssicherheit und Zuverlässigkeit der gesamten Messstelle sicherzustellen.

Die Wartung der Messstelle umfasst:

- Kalibrierung
- Reinigung von Controller, Armatur und Sensor
- Kontrolle von Kabeln und Anschlüssen.

⚠️ WARNUNG

Prozessdruck und -temperatur, Kontamination, elektrische Spannung

Schwere Verletzungen bis Verletzungen mit Todesfolge möglich

- ▶ Gefahren durch Druck, Temperatur und Kontamination vermeiden.
- ▶ Das Gerät spannungsfrei schalten, bevor Sie es öffnen.
- ▶ Schaltkontakte können von getrennten Stromkreisen versorgt sein. Auch diese Stromkreise spannungsfrei schalten, bevor Sie an den Anschlussklemmen arbeiten.

HINWEIS

Elektrostatische Entladungen (ESD)

Beschädigung elektronischer Bauteile

- ▶ ESD vermeiden durch persönliche Schutzmaßnahmen wie vorheriges Entladen an PE oder permanente Erdung mit Armgelenkband.
- ▶ Zu Ihrer eigenen Sicherheit nur Originalersatzteile verwenden. Mit Originalteilen sind Funktion, Genauigkeit und Zuverlässigkeit auch nach Instandsetzung gewährleistet.

13.1 Reinigung

13.1.1 Externes Display (im eingebauten Zustand)

- ▶ Die Gehäusefront nur mit handelsüblichen Reinigungsmitteln reinigen.

Die Front ist nach DIN 42 115 beständig gegen:

- Ethanol (kurzzeitig)
- Verdünnte Säuren (max. 2%ige HCl)
- Verdünnte Laugen (max. 3%ige NaOH)
- Haushaltreiniger auf Seifenbasis

HINWEIS

Nicht zulässige Reinigungsmittel

Beschädigung der Gehäuse-Oberfläche oder der Gehäusedichtung

- ▶ Zur Reinigung nie konzentrierte Mineralsäuren oder Laugen verwenden.
- ▶ Nie organische Reiniger verwenden wie Aceton, Benzylalkohol, Methanol, Methylenchlorid, Xylol oder konzentrierte Glycerol-Reiniger.
- ▶ Niemals Hochdruckdampf zum Reinigen verwenden.

13.1.2 Digitale Sensoren

⚠️ VORSICHT

Nicht abgeschaltete Programme während der Wartungstätigkeiten.

Verletzungsgefahr durch Medium oder Reiniger!

- ▶ Laufende Programme beenden.
- ▶ In den Servicemodus schalten.
- ▶ Bei Prüfung der Reinigungsfunktion bei laufender Reinigung: Schutzkleidung, -brille und -handschuhe tragen oder sich durch andere geeignete Maßnahmen schützen.

Sensor bei gleichzeitiger Verfügbarkeit der Messstelle austauschen


Wenn ein Fehler auftritt oder der Sensor laut Wartungsplan ausgetauscht werden muss, einen neuen oder einen im Labor vorkalibrierten Sensor mitnehmen.

- Im Labor wird ein Sensor unter optimalen äußeren Bedingungen kalibriert, so dass eine höhere Qualität der Messung gewährleistet ist.
 - Wenn Sie einen nicht vorkalibrierten Sensor verwenden, ist eine Kalibrierung vor Ort erforderlich.
1. Sicherheitshinweise zum Ausbau des Sensors von dessen Betriebsanleitung beachten.
 2. Den zu wartenden Sensor ausbauen.
 3. Neuen Sensor einbauen.
 - ↳ Die Sensordaten werden automatisch vom Messumformer übernommen. Es ist kein Freigabecode notwendig.
Die Messung wird fortgesetzt.
 4. Den gebrauchten Sensor mit zurück ins Labor nehmen.
 - ↳ Dort den Sensor bei gleichzeitiger Verfügbarkeit der Messstelle für den Wiedergebrauch vorbereiten.

Sensor für den Wiedergebrauch vorbereiten

1. Sensor reinigen.
 - ↳ Hierzu die in der Sensoranleitung angegebenen Reinigungsmittel verwenden.
2. Sensor auf Risse oder sonstige Beschädigungen untersuchen.
3. Wenn keine Beschädigungen vorhanden sind: Sensor regenerieren. Eventuell in einer Regenerierungslösung lagern (→ Sensoranleitung).
4. Sensor für den erneuten Einsatz rekalisieren.

13.1.3 Armaturen

 Für die Wartung und Fehlerbeseitigung an der Armatur die entsprechende Armaturen-Betriebsanleitung zu Rate ziehen. Dort finden Sie die Beschreibungen für Montage, Demontage, Sensortausch, Dichtungstausch, Beständigkeit sowie Hinweise auf Ersatzteile und Zubehör.

14 Reparatur

14.1 Allgemeine Hinweise

Das Reparatur- und Umbaukonzept sieht Folgendes vor:

- Das Produkt ist modular aufgebaut
- Ersatzteile sind jeweils zu Kits inklusive einer zugehörigen Kitanleitung zusammengefasst
- Nur Original-Ersatzteile des Herstellers verwenden
- Reparaturen werden durch den Hersteller-Service oder durch geschulte Anwender durchgeführt
- Umbau eines zertifizierten Geräts in eine andere zertifizierte Variante darf nur durch den Hersteller-Service oder im Werk durchgeführt werden
- Einschlägige Normen, nationale Vorschriften, Ex-Dokumentation (XA) und Zertifikate beachten

1. Reparatur gemäß Kitanleitung durchführen.
2. Reparatur und Umbau dokumentieren und im Life Cycle Management (W@M) eintragen oder eintragen lassen.

14.2 Ersatzteile

Aktuell lieferbare Ersatzteile zum Gerät finden Sie über die Webseite:

<https://portal.endress.com/webapp/SparePartFinder>

- ▶ Bei Ersatzteilbestellungen die Seriennummer des Gerätes angeben.

14.3 Rücksendung

Im Fall einer Reparatur, Werkskalibrierung, falschen Lieferung oder Bestellung muss das Produkt zurückgesendet werden. Als ISO-zertifiziertes Unternehmen und aufgrund gesetzlicher Bestimmungen ist Endress+Hauser verpflichtet, mit allen zurückgesendeten Produkten, die mediumsberührend sind, in einer bestimmten Art und Weise umzugehen.

Sicherstellen einer sicheren, fachgerechten und schnellen Rücksendung:

- ▶ Auf der Internetseite www.endress.com/support/return-material über die Vorgehensweise und Rahmenbedingungen informieren.

14.4 Entsorgung

In dem Produkt sind elektronische Bauteile verwendet. Das Produkt muss als Elektronikschrott entsorgt werden.

- ▶ Die lokalen Vorschriften beachten.

Batterien richtig entsorgen

- ▶ Batterien zwingend entsprechend der lokalen Batterieverordnung entsorgen.

15 Zubehör

Nachfolgend finden Sie das wichtigste Zubehör zum Ausgabezeitpunkt dieser Dokumentation.

Gelistetes Zubehör ist technisch zum Produkt der Anleitung kompatibel.


1. Anwendungsspezifische Einschränkungen der Produktkombination sind möglich. Konformität der Messstelle zur Applikation sicherstellen. Dafür ist der Betreiber der Messstelle verantwortlich.
2. Informationen, insbesondere technische Daten, in den Anleitungen aller Produkte beachten.
3. Für Zubehör, das nicht hier aufgeführt ist, an Ihren Service oder Ihre Vertriebszentrale wenden.

15.1 Gerätespezifisches Zubehör

15.1.1 Messkabel

Memosens-Datenkabel CYK10

- Für digitale Sensoren mit Memosens-Technologie
- Produktkonfigurator auf der Produktseite: www.endress.com/cyk10

 Technische Information TIO0118C

Memosens-Datenkabel CYK11

- Verlängerungskabel für digitale Sensoren mit Memosens-Protokoll
- Produktkonfigurator auf der Produktseite: www.endress.com/cyk11

 Technische Information TIO0118C

15.1.2 Sensoren

Glaselektroden


Memosens CPS11E

- pH-Sensor für Standardanwendungen in Prozess und Umwelttechnik
- Digital mit Memosens 2.0 Technologie
- Produktkonfigurator auf der Produktseite: www.endress.com/cps11e

 Technische Information TIO1493C


Memosens CPS41E

- pH-Sensor für die Prozesstechnik
- Mit Keramikdiaphragma und KCl-Flüssigelektrolyt
- Digital mit Memosens 2.0 Technologie
- Produktkonfigurator auf der Produktseite: www.endress.com/cps41e

 Technische Information TIO1495C

Memosens CPS71E

- pH-Sensor für chemische Prozessanwendungen
- Mit Ionenfalle für vergiftungsresistente Referenz
- Digital mit Memosens 2.0 Technologie
- Produktkonfigurator auf der Produktseite: www.endress.com/cps71e

 Technische Information TIO1496C

Memosens CPS91E

- pH-Sensor für stark verschmutzte Medien
- Mit offener Überführung
- Digital mit Memosens 2.0 Technologie
- Produktkonfigurator auf der Produktseite: www.endress.com/cps91e



Technische Information TI01497C

Memosens CPS31E

- pH-Sensor für Standardanwendungen in Trink- und Schwimmbadwässern
- Digital mit Memosens 2.0 Technologie
- Produktkonfigurator auf der Produktseite: www.endress.com/cps31e



Technische Information TI01574C

Memosens CPS61E

- pH-Sensor für Bioreaktoren in Life Science und für den Lebensmittelbereich
- Digital mit Memosens 2.0 Technologie
- Produktkonfigurator auf der Produktseite: www.endress.com/cps61e



Technische Information TI01566C

Memosens CPF81E

- pH-Sensor für Bergbauprozesse, industrielle Wasser- und Abwasserbehandlung
- Digital mit Memosens 2.0 Technologie
- Produktkonfigurator auf der Produktseite: www.endress.com/cpf81e



Technische Information TI01594C

Emaile-pH-Elektroden**Ceramax CPS341D**

- pH-Elektrode mit pH-empfindlichem Email
- Für höchste Ansprüche an Messgenauigkeit, Druck, Temperatur, Sterilität und Lebensdauer
- Produktkonfigurator auf der Produktseite: www.endress.com/cps341d



Technische Information TI00468C

Redoxsensoren**Memosens CPS12E**

- Redoxsensor für Standardanwendungen in Prozess und Umwelttechnik
- Digital mit Memosens 2.0 Technologie
- Produktkonfigurator auf der Produktseite: www.endress.com/cps12e



Technische Information TI01494C

Memosens CPS42E

- Redoxsensor für die Prozesstechnik
- Digital mit Memosens 2.0 Technologie
- Produktkonfigurator auf der Produktseite: www.endress.com/cps42e



Technische Information TI01575C

Memosens CPS72E

- Redoxsensor für chemische Prozessanwendungen
- Digital mit Memosens 2.0 Technologie
- Produktkonfigurator auf der Produktseite: www.endress.com/cps72e



Technische Information TI01576C

Memosens CPF82E

- Redox-Sensor für Bergbauprozesse, industrielle Wasser- und Abwasserbehandlung
- Digital mit Memosens 2.0 Technologie
- Produktkonfigurator auf der Produktseite: www.endress.com/cpf82e



Technische Information TI01595C

Memosens CPS92E

- Redoxsensor für den Einsatz in stark verschmutzten Medien
- Digital mit Memosens 2.0 Technologie
- Produktkonfigurator auf der Produktseite: www.endress.com/cps92e



Technische Information TI01577C

Memosens CPS62E

- Redox-Sensor für Hygiene- und Sterilanwendungen
- Digital mit Memosens 2.0 Technologie
- Produktkonfigurator auf der Produktseite: www.endress.com/cps62e



Technische Information TI01604C

pH-ISFET-Sensoren**Memosens CPS47E**

- ISFET-Sensor für die pH-Messung
- Digital mit Memosens 2.0 Technologie
- Produktkonfigurator auf der Produktseite: www.endress.com/cps47e



Technische Information TI01616C

Memosens CPS77E

- Sterilisierbarer und autoklavierbarer ISFET-Sensor für die pH-Messung
- Digital mit Memosens 2.0 Technologie
- Produktkonfigurator auf der Produktseite: www.endress.com/cps77e



Technische Information TI01617C

Memosens CPS97E

- ISFET-Sensor für die pH-Messung
- Digital mit Memosens 2.0 Technologie
- Produktkonfigurator auf der Produktseite: www.endress.com/cps97e



Technische Information TI01618C

pH-Redox-Kombisensoren**Memosens CPS16E**

- pH-/Redox-Sensor für Standardanwendungen in Prozess- und Umwelttechnik
- Digital mit Memosens 2.0 Technologie
- Produktkonfigurator auf der Produktseite: www.endress.com/cps16e



Technische Information TI01600C

Memosens CPS76E

- pH-/Redox-Sensor für Prozesstechnik
- Digital mit Memosens 2.0 Technologie
- Produktkonfigurator auf der Produktseite: www.endress.com/cps76e



Technische Information TI01601C

Memosens CPS96E

- pH-/Redox-Sensor für stark verschmutzte Medien und suspendierte Feststoffe
- Digital mit Memosens 2.0 Technologie
- Produktkonfigurator auf der Produktseite: www.endress.com/cps96e



Technische Information TI01602C

Induktiv messende Leitfähigkeitssensoren**Indumax CLS50D**

- Hochbeständiger induktiver Leitfähigkeitssensor
- Für Standard- und Ex-Anwendungen
- Mit Memosens-Technologie
- Produktkonfigurator auf der Produktseite: www.endress.com/cls50d



Technische Information TI00182C

Indumax H CLS54D

- Induktiver Leitfähigkeitssensor
- Mit zertifiziertem, hygienischen Design für Lebensmittel, Getränke, Pharma und Biotechnologie
- Produktkonfigurator auf der Produktseite: www.endress.com/cls54d



Technische Information TI00508C

Konduktiv messende Leitfähigkeitssensoren**Memosens CLS15E**

- Digitaler Leitfähigkeitssensor für Messungen im Rein- und Reinstwasserbereich
- Konduktiv messend
- Mit Memosens 2.0
- Produktkonfigurator auf der Produktseite: www.endress.com/cls15e



Technische Information TI01526C

Memosens CLS16E

- Digitaler Leitfähigkeitssensor für Messungen im Rein- und Reinstwasserbereich
- Konduktiv messend
- Mit Memosens 2.0
- Produktkonfigurator auf der Produktseite: www.endress.com/cls16e



Technische Information TI01527C

Memosens CLS21E

- Digitaler Leitfähigkeitssensor für Medien mit mittlerer oder hoher Leitfähigkeit
- Konduktiv messend
- Mit Memosens 2.0
- Produktkonfigurator auf der Produktseite: www.endress.com/cls21e



Technische Information TI01528C

Memosens CLS82E

- Hygienischer Leitfähigkeitssensor
- Digital mit Memosens 2.0 Technologie
- Produktkonfigurator auf der Produktseite: www.endress.com/cls82e



Technische Information TI01529C

Sauerstoffsensoren

Memosens COS22E

- Hygienischer amperometrischer Sauerstoffsensor mit maximaler Messstabilität über mehrere Sterilisationszyklen
- Digital mit Memosens 2.0 Technologie
- Produktkonfigurator auf der Produktseite: www.endress.com/cos22e



Technische Information TI01619C

Memosens COS51E

- Amperometrischer Sauerstoffsensor für Wasser, Abwasser und Utilities
- Digital mit Memosens 2.0 Technologie
- Produktkonfigurator auf der Produktseite: www.endress.com/cos51e



Technische Information TI01620C

Oxymax COS61D

- Optischer Sauerstoffsensor für Trink- und Brauchwassermessungen
- Messprinzip: Fluoreszenzlöschung
- Mit Memosens-Technologie
- Produktkonfigurator auf der Produktseite: www.endress.com/cos61d



Technische Information TI00387C

Memosens COS81E

- Hygienischer optischer Sauerstoffsensor mit maximaler Messstabilität über mehrere Sterilisationszyklen
- Digital mit Memosens 2.0 Technologie
- Produktkonfigurator auf der Produktseite: www.endress.com/cos81e



Technische Information TI01558C

Desinfektionssensoren

Memosens CCS51D

- Sensor zur Bestimmung von freiem Chlor
- Produktkonfigurator auf der Produktseite: www.endress.com/ccs51d



Technische Information TI01423C

Ionenselektive Sensoren

ISEmax CAS40D

- Ionenselektive Sensoren
- Produktkonfigurator auf der Produktseite: www.endress.com/cas40d



Technische Information TI00491C

Trübungssensoren

Turbimax CUS51D

- Für nephelometrische Trübungs- und Feststoffmessungen im Abwasser
- 4-Strahl-Wechsellichtmethode, basierend auf Streulicht
- Mit Memosens-Technologie
- Produktkonfigurator auf der Produktseite: www.endress.com/cus51d



Technische Information TI00461C

Turbimax CUS52D

- Hygienischer Memosens-Sensor für Trübungsmessung im Trinkwasser, Prozesswasser und in Utilities
- Mit Memosens-Technologie
- Produktkonfigurator auf der Produktseite: www.endress.com/cus52d



Technische Information TI01136C

SAK- und Nitratsensoren**Viomax CAS51D**

- SAK- und Nitratmessung in Trink- und Abwasser
- Mit Memosens-Technologie
- Produktkonfigurator auf der Produktseite: www.endress.com/cas51d



Technische Information TI00459C

Trennschichtmessung**Turbimax CUS71D**

- Eintauchsensor für Trennschichtmessung
- Ultraschall-Interface-Sensor
- Produktkonfigurator auf der Produktseite: www.endress.com/cus71d



Technische Information TI00490C

Spektrometersensoren**Memosens Wave CAS80E**

- Messung verschiedener Parameter in flüssigen Medien
- Mit Memosens-Technologie
- Produktkonfigurator auf der Produktseite: www.endress.com/cas80e



Technische Information TI01522C

Fluoreszenzsensoren**Memosens CFS51**

- Sensor zur Fluoreszenzmessung
- Mit Memosens-Technologie
- Produktkonfigurator auf der Produktseite: www.endress.com/cfs51



Technische Information TI01630C

15.2 Kommunikationsspezifisches Zubehör

Device Care SFE100

- Konfiguration von Endress+Hauser Geräten
- Schnelle und einfache Installation, Online Update der Applikation, Verbindung zu Geräten mit einem einzigen Klick
- Automatische Hardware-Identifizierung und Aktualisierung des Gerätetreiberkatalogs
- Gerätekonfiguration mit DTMs



Technische Information Device Care SFE100, TI01134S

Commubox FXA195

Eigensichere HART-Kommunikation mit FieldCare über die USB-Schnittstelle



Technische Information TI00404F

Commubox FXA291

Verbindet die CDI-Schnittstelle von Messgeräten mit der USB-Schnittstelle des Computers oder Laptops



Technische Information TI00405C

WirelessHART Adapter SWA70

- Drahtlose Anbindung von Messgeräten
- Leicht zu integrieren, bietet Daten- und Übertragungssicherheit, ist parallel zu anderen Wireless-Netzwerken betreibbar und verursacht geringen Verkabelungsaufwand



Technische Information TI00061S

Field Data Manager Software MS20/21

- PC-Software zur zentralen Datenverwaltung
- Visualisierung von Messreihen und Logbuchereignissen
- SQL-Datenbank zur sicheren Speicherung

FieldCare SFE500

- Universelles Tool für die Feldgeräte-Konfiguration und -Verwaltung
- Mit kompletter Bibliothek zertifizierter DTMs (Device Type Manager) zum Betrieb von Endress+Hauser Feldgeräten
- Bestellung nach Bestellstruktur
- www.endress.com/sfe500

Memobase Plus CYZ71D

- PC-Software zur Unterstützung der Laborkalibrierung
- Visualisierung und Dokumentation des Sensormanagements
- Datenbank-Speicherung von Sensorkalibrierungen
- Produktkonfigurator auf der Produktseite: www.endress.com/cyz71d



Technische Information TI00502C

15.3 Servicespezifisches Zubehör

15.3.1 Zusätzliche Funktionalität

Hardware-Erweiterungsmodule

Kit Erweiterungsmodul AOR

- 2 x Relais, 2 x Analogausgang 0/4 ... 20 mA
- Best.-Nr. 71111053

Kit Erweiterungsmodul 2R

- 2 x Relais
- Best.-Nr. 71125375

Kit Erweiterungsmodul 4R

- 4 x Relais
- Best.-Nr. 71125376

Kit Erweiterungsmodul 2AO

- 2 x Analogausgang 0/4 ... 20 mA
- Best.-Nr. 71135632

Kit Erweiterungsmodul 4AO

- 4 x Analogausgang 0/4 ... 20 mA
- Best.-Nr. 71135633

Kit Erweiterungsmodul 2DS

- 2 x digitaler Sensor, Memosens
- Best.-Nr. 71135631

Kit Erweiterungsmodul 2DS Ex-i

- 2 x digitaler Sensor, Memosens, Ex-Zulassung
- Best.-Nr. 71477718

Kit Erweiterungsmodul 2AI

- 2 x Analogeingang 0/4 ... 20 mA
- Best.-Nr. 71135639

Kit Erweiterungsmodul DIO

- 2 x Digitaler Eingang
- 2 x Digitaler Ausgang
- Hilfsspannungsversorgung für digitalen Ausgang
- Best.-Nr. 71135638

Upgradekit Erweiterungsmodul 485DP

- Erweiterungsmodul 485DP
- PROFIBUS DP
- Best.-Nr. 71575177

Upgradekit Erweiterungsmodul 485MB

- Erweiterungsmodul 485MB
- Modbus RS485
- Best.-Nr. 71575178

Firmware und Freischaltcodes**SD-Karte mit Liquiline Firmware**

- Industrial Flash Drive, 1 GB
- Best.-Nr. 71127100



Bei der Bestellung von Freischaltcodes müssen Sie die Seriennummer ihres Geräts angeben.

Kit CM442R: Freischaltcode für 2. digitalen Sensoreingang

Best.-Nr. 71114663

Freischaltcode für Störgrößenaufschaltung (Feed forward control)

- Erfordert Stromeingang oder Feldbuskommunikation
- Best.-Nr. 71211288

Freischaltcode für Messbereichsumschaltung (Measuring range switch)

- Erfordert digitale Eingänge oder Feldbuskommunikation
- Best.-Nr. 71211289

Freischaltcode für ChemocleanPlus

- Erfordert Relais oder digitale Ausgänge oder Feldbuskommunikation und optional digitale Eingänge
- Best.-Nr. 71239104

Freischaltcode Heartbeat Verifikation und Monitoring

Best.-Nr. 71367524

Freischaltcode Mathematik

- Formeleditor
- Best.-Nr. 71367541

Freischaltcode für EtherNet/IP und Webserver

Best.-Nr. XPC0018

Freischaltcode für Modbus TCP und Webserver

Best.-Nr. XPC0020

Freischaltcode für Webserver für Base2

Best.-Nr. XPC0021

Freischaltcode für PROFINET und Webserver Base2

Best.-Nr. XPC0022

Freischaltcode für HART

Best.-Nr. XPC0023

Freischaltcode für Modul 485 PROFIBUS DP

Best.-Nr. XPC0024

Freischaltcode für Modul 485 Modbus RS485

Best.-Nr. XPC0025

Freischaltcode für Liquiline Eingänge/Ausgänge

Best.-Nr. XPC0026

15.4 Systemkomponenten

RIA14, RIA16

- Feldanzeiger zum Einschleifen in 4-20-mA-Stromkreise
- RIA14 in druckfest gekapselten Metallgehäuse



Technische Information TI00143R und TI00144R

RIA15

- Prozessanzeiger, Digitales Anzeigegerät zum Einschleifen in 4-20-mA-Stromkreise
- Schaltschrankbau
- Mit optionaler HART-Kommunikation



Technische Information TI01043K

15.5 Sonstiges Zubehör

15.5.1 Externes Display⁵⁾

Grafikdisplay

- Zum Einbau in die Schaltschranktür oder -verkleidung
- Bestellnummer: 71185295

Servicedisplay

- Portabel, zur Inbetriebnahme
- Bestellnummer: 71185296


15.5.2 SD-Karte

- Industrial Flash Drive, 1 GB
- Bestellnummer: 71110815

5) Das externe Display kann in der Bestellstruktur als Option ausgewählt oder nachträglich als Zubehör bestellt werden.

16 Technische Daten

16.1 Eingang

Messgrößen	→ Dokumentation des angeschlossenen Sensors
Messbereiche	→ Dokumentation des angeschlossenen Sensors
Eingangstypen	<ul style="list-style-type: none"> ■ Digitale Sensoreingänge für Sensoren mit Memosens-Protokoll ■ Analoge Stromeingänge (optional) ■ Digitale Eingänge (optional) ■ Digitale Sensoreingänge für eigensichere Sensoren mit Memosens-Protokoll und Ex-Zulassung (optional) <p>An die eigensicheren digitalen Sensoreingänge des Sensorkommunikationsmoduls 2DS Ex-i dürfen nur die folgenden entsprechend zugelassene Sensoren, Kabel und Geräte angeschlossen werden:</p> <ul style="list-style-type: none"> ■ Memosens Kabel xYK10, xYK20 Die Verbindung des zum CM44xR zugehörigen Betriebsmittels Sensorkommunikationsmodul 2DS Ex-i mit Memosens Kabel xYK10 und xYK20 ist als System zertifiziert. ■ Digitale Memosens Sensoren und andere Memosens Geräte <ul style="list-style-type: none"> ■ Sensoren und Geräte müssen den genannten elektrischen Parametern des CM44xR mit Sensorkommunikationsmodul 2DS Ex-i entsprechen. ■ Sensoren und Geräte außer xLS50D müssen über eine induktive Schnittstelle mit Memosens Kabel xYK10 oder xYK20 verbunden werden. ■ Digitaler Sensorsimulator xYP03D Sensor-Simulator/ Memocheck Simulations-Testgerät vom Typ xYP03D, muss mit folgenden Batterien verwendet werden: Duracell MN1500 oder Energizer EN91.
Eingangssignal	<p>Je nach Ausführung:</p> <ul style="list-style-type: none"> ■ Ohne Sensorkommunikationsmodul 2DS Ex-i: Max. 8 x binäres Sensorsignal ■ Mit Sensorkommunikationsmodul 2DS Ex-i: Max. 6 x binäres Sensorsignal ■ 2 x 0/4 ... 20 mA (optional), passiv, potenzialgetrennt gegeneinander und gegen die Sensoreingänge ■ 0 ... 30 V
Kabelspezifikation	<p>Kabeltyp</p> <ul style="list-style-type: none"> ■ Ohne Sensorkommunikationsmodul 2DS Ex-i: Memosens-Datenkabel CYK10 oder Sensorfestkabel, je mit Kabelendhülsen oder M12-Rundstecker (optional) ■ Mit Sensorkommunikationsmodul 2DS Ex-i: Memosens-Datenkabel CYK10 oder Sensorfestkabel, je mit Kabelendhülsen <p> An die eigensicheren digitalen Sensoreingänge des Sensorkommunikationsmoduls 2DS Ex-i dürfen nur entsprechend zugelassene Memosens-Datenkabel CYK10 angeschlossen werden.</p> <p>Kabellänge</p> <p>max. 100 m (330 ft)</p>

16.2 Digitale Eingänge, passiv

Elektrische Spezifikation	<ul style="list-style-type: none"> ■ strom ziehend (passiv) ■ galvanisch getrennt
Spanne	<ul style="list-style-type: none"> ■ High: 11 ... 30 V DC ■ Low: 0 ... 5 V DC
Nenneingangsstrom	max. 8 mA
PFM-Funktion	minimale Pulsbreite: 500 µs (1 kHz)
Prüfspannung	500 V
Kabelspezifikation	max. 2,5 mm ² (14 AWG)

16.3 Stromeingang, passiv

Spanne	> 0 ... 20 mA
Signal-Charakterisierung	linear
Innenwiderstand	nichtlinear
Prüfspannung	500 V

16.4 Ausgang

Ausgangssignal	<p>In Abhängigkeit von der Ausführung:</p> <ul style="list-style-type: none"> ■ 2 x 0/4 ... 20 mA, aktiv, galvanisch getrennt gegeneinander und gegen die Sensorstromkreise ■ 4 x 0/4 ... 20 mA, aktiv, galvanisch getrennt gegeneinander und gegen die Sensorstromkreise ■ 6 x 0/4 ... 20 mA, aktiv, galvanisch getrennt gegeneinander und gegen die Sensorstromkreise ■ 8 x 0/4 ... 20 mA, aktiv, galvanisch getrennt gegeneinander und gegen die Sensorstromkreise ■ Optionale HART-Kommunikation (ausschließlich über Stromausgang 1:1)
----------------	--

HART	
Signalkodierung	FSK ± 0,5 mA über Stromsignal
Datenübertragungsrate	1200 Baud
Galvanische Trennung	Ja
Bürde (Kommunikationswiderstand)	250 Ω

PROFIBUS DP / RS485	
Signalkodierung	EIA/TIA-485, PROFIBUS-DP-konform nach IEC 61158
Datenübertragungsrate	9,6 kBd, 19,2 kBd, 45,45kBd, 93,75 kBd, 187,5 kBd, 500 kBd, 1,5 MBd, 6 MBd, 12 MBd
Galvanische Trennung	Ja
Verbinder	Federkraftklemme (max. 1,5 mm), steckerintern gebrückt (T-Funktion), optional M12
Busterminierung	Interner Schiebeschalter mit LED-Anzeige

Modbus RS485	
Signalkodierung	EIA/TIA-485
Datenübertragungsrate	2400, 4800, 9600, 19200, 38400, 57600 und 115200 Baud
Galvanische Trennung	Ja
Verbinder	Federkraftklemme (max. 1,5 mm), steckerintern gebrückt (T-Funktion), optional M12
Busterminierung	Interner Schiebeschalter mit LED-Anzeige

Ethernet und Modbus TCP	
Signalkodierung	IEEE 802.3 (Ethernet)
Datenübertragungsrate	10 / 100 MBd
Galvanische Trennung	Ja
Anschluss	RJ45
IP-Adresse	DHCP (default) oder Einstellung über Menü

EtherNet/IP	
Signalkodierung	IEEE 802.3 (Ethernet)
Datenübertragungsrate	10 / 100 MBd
Galvanische Trennung	Ja
Anschluss	RJ45
IP-Adresse	DHCP (default) oder Einstellung über Menü

PROFINET	
Signalkodierung	IEEE 802.3 (Ethernet)
Datenübertragungsrate	100 MBd
Galvanische Trennung	Ja
Anschluss	RJ45
Name of station	Per DCP-Protokoll über Konfigurationswerkzeug (z. B. Siemens PRONETA)
IP-Adresse	Per DCP-Protokoll über Konfigurationswerkzeug (z. B. Siemens PRONETA)

Ausfallsignal	Einstellbar, entsprechend Empfehlung NAMUR NE 43 <ul style="list-style-type: none"> ■ im Messbereich 0 ... 20 mA (HART ist mit diesem Messbereich nicht verfügbar): Fehlerstrom von 0 ... 23 mA ■ im Messbereich 4 ... 20 mA: Fehlerstrom von 2,4 ... 23 mA ■ Werkseinstellung des Fehlerstroms für beide Messbereiche: 21,5 mA
---------------	--

Bürde	max. 500 Ω
-------	------------

Linearisierung/Übertragungsverhalten	linear
--------------------------------------	--------

16.5 Digitale Ausgänge, passiv

Elektrische Spezifikation	<ul style="list-style-type: none"> ■ passiv ■ open collector, max. 30 V, 15 mA ■ Maximaler Spannungsabfall 3 V
---------------------------	---

Externe Versorgung	Bei Verwendung einer bauseitigen Hilfsspannung und eines bauseitigen Digitaleingangs: Empfohlene minimale Hilfsspannung = 3 V + V_{IHmin} (V_{IHmin} = minimal erforderliche Eingangsspannung (high-level input voltage))
--------------------	--

PFM-Funktion	minimale Pulsbreite: 500 μs (1 kHz)
--------------	-------------------------------------

Hilfsspannung	Elektrische Spezifikation <ul style="list-style-type: none"> ■ galvanisch getrennt ■ unregelt, 24 V DC ■ max. 50 mA (pro Modul DIO)
---------------	---

Prüfspannung	500 V
--------------	-------

Kabelspezifikation	max. 2,5 mm ² (14 AWG)
--------------------	-----------------------------------

16.6 Stromausgänge, aktiv

Spanne	0 ... 23 mA 2,4 ... 23 mA bei HART-Kommunikation
--------	---

Signal-Charakterisierung	linear
--------------------------	--------

Elektrische Spezifikation	Ausgangsspannung max. 24 V Prüfspannung 500 V
---------------------------	--

Kabelspezifikation

Kabeltyp

Empfehlung: geschirmte Leitung

Kabelspezifikationmax. 2,5 mm² (14 AWG)

16.7 Relaisausgänge

Elektrische Spezifikation

Relaistypen

- 1 Wechselkontakt einpolig (Alarmrelais)
- 2 oder 4 Wechselkontakte einpolig (optional mit Erweiterungsmodulen)

Maximale Last

- Alarmrelais: 0,5 A
- Alle anderen Relais: 2,0 A

Schaltvermögen der Relais*Basismodul (Alarmrelais)*

Schaltspannung	Last (max.)	Schaltzyklen (min.)
230 V AC, cosΦ = 0,8 ... 1	0,1 A	700.000
	0,5 A	450.000
115 V AC, cosΦ = 0,8 ... 1	0,1 A	1.000.000
	0,5 A	650.000
24 V DC, L/R = 0 ... 1 ms	0,1 A	500.000
	0,5 A	350.000

Erweiterungsmodule

Schaltspannung	Last (max.)	Schaltzyklen (min.)
230 V AC, cosΦ = 0,8 ... 1	0,1 A	700.000
	0,5 A	450.000
	2 A	120.000
115 V AC, cosΦ = 0,8 ... 1	0,1 A	1.000.000
	0,5 A	650.000
	2 A	170.000
24 V DC, L/R = 0 ... 1 ms	0,1 A	500.000
	0,5 A	350.000
	2 A	150.000

Kabelspezifikation

max. 2,5 mm² (14 AWG)

16.8 Protokollspezifische Daten

HART	Hersteller-ID	11 _h
	Gerätetyp	155D _h
	Geräte-Revision	001 _h
	HART-Version	7.2
	Gerätebeschreibungsdateien (DD/DTM)	www.endress.com/hart Device Integration Manager DIM
	Gerätevariablen	16 vom Anwender konfigurierbare und 16 vordefinierte Device-Variablen, dynamische Variablen PV, SV, TV, QV
	Unterstützte Merkmale	PDM DD, AMS DD, DTM, Field Xpert DD

PROFIBUS DP	Hersteller-ID	11 _h
	Gerätetyp	155D _h
	Profileversion	3.02
	Gerätstammdateien (GSD)	www.endress.com/profibus Device Integration Manager DIM
	Ausgangsgrößen	16 AI-Blöcke, 8 DI-Blöcke
	Eingangsgrößen	4 AO-Blöcke, 8 DO-Blöcke
	Unterstützte Merkmale	<ul style="list-style-type: none"> ■ 1 MSCYO-Verbindung (Zyklische Kommunikation, Master Klasse 1 zu Slave) ■ 1 MSAC1-Verbindung (Azyklische Kommunikation, Master Klasse 1 zu Slave) ■ 2 MSAC2-Verbindungen (Azyklische Kommunikation, Master Klasse 2 zu Slave) ■ Gerätesperre: Das Gerät kann über Hard- oder Software gesperrt werden. ■ Adressierung mit DIL-Schaltern oder über Software ■ GSD, PDM DD, DTM

Modbus RS485	Protokoll	RTU / ASCII
	Funktionscodes	03, 04, 06, 08, 16, 23
	Broadcast unterstützt für Funktionscodes	06, 16, 23
	Ausgangsdaten	16 Messwerte (Wert, Einheit, Status), 8 digitale Werte (Wert, Status)
	Eingangsdaten	4 Sollwerte (Wert, Einheit, Status), 8 digitale Werte (Wert, Status), Diagnoseinformationen
	Unterstützte Merkmale	Adresse einstellbar über Schalter oder Software

Modbus TCP	TCP-Port	502
	TCP-Verbindungen	3
	Protokoll	TCP
	Funktionscodes	03, 04, 06, 08, 16, 23
	Broadcast unterstützt für Funktionscodes	06, 16, 23
	Ausgangsdaten	16 Messwerte (Wert, Einheit, Status), 8 digitale Werte (Wert, Status)

Eingangsdaten	4 Sollwerte (Wert, Einheit, Status), 8 digitale Werte (Wert, Status), Diagnoseinformationen
Unterstützte Merkmale	Adresse einstellbar über DHCP oder Software

EtherNet/IP

Protokoll	EtherNet/IP	
ODVA-Zertifizierung	ja	
Geräteprofil	Generisches Gerät (product type: 0x2B)	
Hersteller-ID	0x049E _h	
Gerätetypkennung	0x109C _h	
Polarität	Auto-MIDI-X	
Verbindungen	CIP	12
	I/O	6
	Explicit Message	6
	Multicast	3 consumers
Minimum RPI	100 ms (default)	
Maximum RPI	10000 ms	
Systemintegration	EtherNet/IP	EDS
	Rockwell	Add-on-Profile Level 3, Faceplate for Factory Talk SE
IO-Daten	Input (T → O)	Gerätestatus und höchstprioritäre Diagnosemeldung Messwerte: <ul style="list-style-type: none"> ■ 16 AI (analog input) + Status + Einheit ■ 8 DI (discrete input) + Status
	Output (O → T)	Stellwerte: <ul style="list-style-type: none"> ■ 4 AO (analog output) + Status + Einheit ■ 8 DO (discrete output) + Status

PROFINET	Protokoll	"Application layer protocol for decentral device periphery and distributed automation", PNIO Version 2.34
	Kommunikationstyp	100 MBit/s
	Konformitätsklasse	Conformance Class B
	Netzlastklasse	Netload Class II
	Baudrate	Automatische 100 Mbit/s mit Vollduplex-Erkennung
	Zykluszeiten	Ab 32 ms
	Geräteprofil	Application interface identifier 0xF600 Generisches Gerät
	PROFINET-Interface	1 Port, Realtime Class 1 (RT_CLASS_1)
	Hersteller-ID	0x11 _h
	Gerätetyperkennung	0x859C D _h
	Gerätebeschreibungsdateien (GSD)	Informationen und Dateien unter: <ul style="list-style-type: none"> ▪ www.endress.com Auf der Produktseite des Geräts: Dokumente/Software → Gerätetreiber ▪ www.profibus.com Auf der Webseite unter Products/Product Finder
	Polarität	Auto-Polarität für die automatische Korrektur von gekreuzten TxD- und RxD-Paaren
	Unterstützte Verbindungen	<ul style="list-style-type: none"> ▪ 1 x AR (IO Controller AR) ▪ 1 x AR (IO-Supervisor Device AR connection allowed) ▪ 1 x Input CR (Communication Relation) ▪ 1 x Output CR (Communication Relation) ▪ 1 x Alarm CR (Communication Relation)
	Konfigurationsmöglichkeiten für Messgerät	<ul style="list-style-type: none"> ▪ Webbrowser ▪ Herstellerspezifische Software (FieldCare, DeviceCare) ▪ Gerätestammdatei (GSD), ist über den integrierten Webserver des Messgeräts auslesbar
	Konfiguration des Gerätenamens	DCP Protokoll
Unterstützte Funktionen	<ul style="list-style-type: none"> ▪ Identification & Maintenance Einfachste Geräteidentifizierung über: <ul style="list-style-type: none"> ▪ Prozessleitsystem ▪ Typenschild ▪ Messwertstatus Die Prozessgrößen werden mit einem Messwertstatus kommuniziert ▪ Blinking-Feature (FLASH_ONCE) über die Vor-Ort Anzeige für vereinfachte Geräteidentifizierung und -zuordnung ▪ Gerätebedienung über Bedientools (z.B. FieldCare, DeviceCare) 	
Systemintegration	Informationen zur Systemintegration: siehe Betriebsanleitung <ul style="list-style-type: none"> ▪ Zyklische Datenübertragung ▪ Übersicht und Beschreibung der Module ▪ Kodierung des Status ▪ Startup-Parametrierung ▪ Werkseinstellung 	

Websserver

Der Websserver ermöglicht den Vollzugriff auf Gerätekonfiguration, Messwerte, Diagnosemeldungen, Logbücher und Servicedaten über Standard-WiFi/WLAN/LAN/GSM- oder 3G-Router mit einer benutzerdefinierten IP-Adresse.

TCP-Port	80
Unterstützte Merkmale	<ul style="list-style-type: none"> ▪ Ferngesteuerte Gerätekonfiguration(1 Session) ▪ Speichern/Wiederherstellen der Gerätekonfiguration (über SD-Karte) ▪ Logbuch-Export (Dateiformate: CSV, FDM) ▪ Zugriff auf Websserver über DTM oder Internet Explorer ▪ Login ▪ Websserver ist abschaltbar

16.9 Energieversorgung

Versorgungsspannung

CM442 R

Je nach Ausführung:

- 100 ... 230 V AC, 50/60 Hz
Maximal zulässige Schwankungen der Netzversorgungsspannung: $\pm 15\%$ der Nennspannung
- 24 V AC/DC, 50/60 Hz
Maximal zulässige Schwankungen der Netzversorgungsspannung: $+20/-15\%$ der Nennspannung

CM444 R und CM448 R

Je nach Ausführung, über externes Hutschienennetzteil:

- 100 ... 230 V AC, 50/60 Hz
Maximal zulässige Schwankungen der Netzversorgungsspannung: $\pm 15\%$ der Nennspannung⁶⁾
- 24 V DC
Maximal zulässige Schwankungen der Netzversorgungsspannung: $+20/-15\%$ der Nennspannung⁶⁾

Leistungsaufnahme

CM442 R

Je nach Versorgungsspannung

- 100 ... 230 V AC und 24 V AC:
max. 55 VA
- 24 V DC:
max. 22 W

CM444 R und CM448 R

Je nach Versorgungsspannung

- 100 ... 230 V AC:
max. 150 VA⁶⁾
- 24 V DC:
max. 59 W⁶⁾

Sicherung

Sicherung nicht tauschbar

Überspannungsschutz

Integrierter Überspannungs-/Blitzschutz nach EN 61326-1/-2
Schutzkategorie 1 und 3

6) *Angaben gelten nur bei Verwendung mit dem mitgelieferten Netzteil vom Hersteller.

Kabelspezifikation für optionales Displaykabel	Länge des mitgelieferten Displaykabels: 3 m (10 ft)
	Maximal zulässige Länge eines Displaykabels: 5 m (16.5 ft)

16.10 Leistungsmerkmale

Ansprechzeit	Stromausgänge t_{90} = max. 500 ms für einen Sprung von 0 auf 20 mA
	Stromeingänge t_{90} = max. 330 ms für einen Sprung von 0 auf 20 mA
	Digitale Ein- und Ausgänge t_{90} = max. 330 ms für einen Sprung von Low nach High

Referenztemperatur	25 °C (77 °F)
--------------------	---------------

Messabweichung Sensoreingänge	→ Dokumentation des angeschlossenen Sensors
-------------------------------	---

Messabweichung Stromein- und ausgänge	Typische Messabweichungen: < 20 μ A (bei Stromwerten < 4 mA) < 50 μ A (bei Stromwerten 4 ... 20 mA) jeweils bei 25 °C (77 °F)
	zusätzliche Abweichung in Abhängigkeit von der Temperatur: < 1,5 μ A/K

Frequenztoleranz digitaler Ein- und Ausgänge	\leq 1%
--	-----------

Auflösung Stromein- und ausgänge	< 5 μ A
----------------------------------	-------------

Wiederholbarkeit	→ Dokumentation des angeschlossenen Sensors
------------------	---

16.11 Umgebung

Umgebungstemperatur	CM442R
	<ul style="list-style-type: none"> ■ 0 ... 60 °C (32 ... 140 °F) ■ 0 ... 50 °C (32 ... 122 °F) für folgende Geräte: <ul style="list-style-type: none"> ■ CM442R-BM ■ CM442R-IE ■ CM442R-CL ■ CM442R-UM

CM444R

- 0 ... 55 °C (32 ... 131 °F) generell, mit Ausnahme der Pakete unter dem 2. Listenpunkt
- 0 ... 50 °C (32 ... 122 °F) für folgende Pakete:
 - CM444R-**M40A7FI*+...
 - CM444R-**M40A7FK*+...
 - CM444R-**M4AA5F4*+...
 - CM444R-**M4AA5FF*+...
 - CM444R-**M4AA5FH*+...
 - CM444R-**M4AA5FI*+...
 - CM444R-**M4AA5FK*+...
 - CM444R-**M4AA5FM*+...
 - CM444R-**M4BA5F4*+...
 - CM444R-**M4BA5FF*+...
 - CM444R-**M4BA5FH*+...
 - CM444R-**M4BA5FI*+...
 - CM444R-**M4BA5FK*+...
 - CM444R-**M4BA5FM*+...
 - CM444R-**M4DA5F4*+...
 - CM444R-**M4DA5FF*+...
 - CM444R-**M4DA5FH*+...
 - CM444R-**M4DA5FI*+...
 - CM444R-**M4DA5FK*+...
 - CM444R-**M4DA5FM*+...
 - CM444R-BM
 - CM444R-IE
 - CM444R-CL
 - CM444R-UM
 - CM444R-CD

CM448R

- 0 ... 55 °C (32 ... 131 °F) generell, mit Ausnahme der Pakete unter dem 2. Listenpunkt
- 0 ... 50 °C (32 ... 122 °F) für folgende Pakete:
 - CM448R-***6AA*+...
 - CM448R-***8A4*+...
 - CM448R-***8A5*+...
 - CM448R-**28A3*+...
 - CM448R-**38A3*+...
 - CM448R-**48A3*+...
 - CM448R-**58A3*+...
 - CM448R-**68A3*+...
 - CM448R-**26A5*+...
 - CM448R-**36A5*+...
 - CM448R-**46A5*+...
 - CM448R-**56A5*+...
 - CM448R-**66A5*+...
 - CM448R-**22A7*+...
 - CM448R-**32A7*+...
 - CM448R-**42A7*+...
 - CM448R-**52A7*+...
 - CM448R-**62A7*+...
 - CM448R-**A6A5*+...
 - CM448R-**A6A7*+...
 - CM448R-**B6A5*+...
 - CM448R-**B6A7*+...
 - CM448R-**C6A5*+...
 - CM448R-**C6A7*+...
 - CM448R-**D6A5*+...
 - CM448R-**D6A7*+...
 - CM448R-BM
 - CM448R-IE
 - CM448R-CL
 - CM448R-UM
 - CM448R-CD

Externes Display (optional)

-20 ... 60 °C (-4 ... 140 °F)

 Lagerungstemperatur -25 ... 85 °C (-13 ... 185 °F)

 Relative Luftfeuchte **Hutschienengerät**
 5 ... 85%, nicht kondensierend
Externes Display (im eingebauten Zustand)
 10 ... 95%, nicht kondensierend

 Schutzart **Hutschienengerät**
 IP20
Externes Display
 IP66 frontseitig, bei korrektem Einbau inklusive Dichtung zur Gehäusetür

 Klimaklasse Nach IEC 60654-1: B2

 Schwingungsfestigkeit **Umweltprüfungen**
 Schwingprüfung in Anlehnung an DIN EN 60068-2
 Schwingprüfung in Anlehnung an DIN EN 60654-3

Wandmontage

Frequenzbereich	10 ... 150 Hz (sinusförmig)	
Amplitude	10 ... 12,9 Hz:	0,75 mm
	12,9 ... 150 Hz:	0,5 g ¹⁾
Prüfdauer	10 Frequenzzyklen / Raumachse, in 3 Raumachsen (1 Okt./min)	

1) g ... Erdbeschleunigung (1 g \approx 9,81 m/s²)

Elektromagnetische Verträglichkeit Störaussendung und Störfestigkeit gem. EN 61326-1, Klasse A für Industriebereiche

Elektrische Sicherheit IEC 61010-1, Schutzklasse I
Niederspannung: Überspannungskategorie II
Umgebung < 2000 m (< 6562 ft) ü. NN

Verschmutzungsgrad **Hutschienengerät**
Verschmutzungsgrad 2

Optionales Display
Verschmutzungsgrad 2

16.12 Konstruktiver Aufbau

Abmessungen →  16

Gewicht **Je nach Ausführung:**

CM442R (vollbestückt)	ca. 0,45 kg (1 lbs)
CM444R und CM448R (vollbestückt)	ca. 0,95 kg (2,1 lbs)
Einzelnes Modul	ca. 0,06 kg (0,13 lbs)
Externes Display (ohne Kabel)	ca. 0,56 kg (1,2 lbs)
Hülle Servicedisplay	0,46 kg (1 lbs)
Externes Netzteil (CM444R, CM448R)	0,27 ... 0,42 kg (0,60 ... 0,92 lbs), je nach Netzteilvariante

Werkstoffe	Hutschiengehäuse	PC-FR
	Displaydeckel	PC-FR
	Displaydichtung	EPDM
	Softkeys	EPDM
	Modulgehäuse 2DS Ex-i	PC-PBT
	Modulblenden	PBT GF30 FR
	Klemmschiene	Messing, vernickelt
	Erdungsklemmen	Nichtrostender Stahl 1.4301 (AISI304)
	Schrauben	Nichtrostender Stahl 1.4301 (AISI304)
	Montageplatte (optionales Display)	Nichtrostender Stahl 1.4301 (AISI304)
	Befestigungsschrauben (optionales Display)	Stahl, verzinkt
	Hülle für Servicedisplay (Zubehör)	EPDM

Stichwortverzeichnis

A

Abmessungen	162
Alarmrelais	71
Anforderungen an das Personal	7
Anschluss	
Feldbus (PROFIBUS, Modbus 485)	35
Funktionserde	29
Kontrolle	39
Messgerät	24
Optionalen Module	31
Sensoren	28
Versorgungsspannung	158
Webserver	40, 42
Anzeigeverhalten	50
Arbeitssicherheit	8
Ausgang	
Ausgangssignal	151
Digitale Ausgänge, passiv	153
Relaisausgänge	154
Stromausgänge, aktiv	153
Ausgänge	
Binäre	78
EtherNet/IP	78
HART	76
Modbus	77
PROFIBUS DP	77
PROFINET	77
Relais	71
Stromausgänge	68

B

Basic setup	51
Bediensprache	49
Bedienung	
Parametrieren	47
Benutzerdefinierbare Messbilder	50
Berechneter pH-Wert	107
Bestimmungsgemäße Verwendung	7
Betrieb	
Allgemeine Einstellungen	55
Display	52
Betriebssicherheit	8
Busterminierung	37

C

Chemoclean	34, 99
Chemoclean Plus	100
Chlorregelung mit Störgrößenaufschaltung	79

D

Datenverwaltung	65
Datum	55
Diagnoseliste	126
Diagnosemeldungen	
Anpassen	119
Anstehende	125

Einteilung	119
Feldbus	119
Gerätebedingte	121
Sensorbedingte	125
Über Relais ausgeben	74
Vor-Ort-Anzeige	119
Webbrowser	119
Diagnosemodule	115
Diagnoseverhalten anpassen	120
Differenzleitfähigkeit	106
Display	52
Displaykabel	19
Dokumentation	6

E

Eingang	
Digitale Eingänge, passiv	151
Messgrößen	150
Stromeingang, passiv	151
Eingänge	
Binäre	78
Stromeingänge	68
Eingangssignal	150
Eingangstypen	150
Einschalten	49
Einstellen	
Anzeigeverhalten	50
Bediensprache	49
Benutzerdefinierbare Messbilder	50
Einstellungen	
Allgemeine	55
Diagnose	60
Erweiterte	60
EtherNet/IP	63
Hardware	37
HART-Busadresse	61
Modbus	61
PROFIBUS DP	61
PROFINET	63
Webserver	62
Elektrische Sicherheit	162
Elektromagnetische Verträglichkeit	162
Energieversorgung	158
Anschluss optionaler Module	31
Feldbus (PROFIBUS, Modbus 485) anschließen	35
Kabelspezifikation	159
Leistungsaufnahme	158
Messgerät anschließen	24
Sensoranschluss	28
Sicherheit	158
Überspannungsschutz	158
Versorgungsspannung	158
Entgaste Leitfähigkeit	105
Entsorgung	140
Ereignislogbuch	126
Ersatzteile	140

Erweitertes Setup	60	Leistungsaufnahme	158
EtherNet/IP	43, 63, 78, 156	Lieferumfang	15
F		Logbücher	56, 126
Fachpersonal	7	M	
Fehlersuche	118	Mathematische Funktionen	103
Feldbus		Berechneter pH-Wert	107
Terminierung	37	Differenz	103
Fernbedienung	24	Differenzleitfähigkeit	106
Firmware-Update	65	Entgaste Leitfähigkeit	105
Firmwarehistorie	135	Formel	110
Formel	110	Gebundenens Chlor	110
Freischaltcode	66	Redundanz	104
Funktionserde	29	Restlaufzeit Kationenaustauscher	107
Funktionskontrolle	49	rH-Wert	105
G		Messbereiche	150
Gebundenes Chlor	110	Messbereichsumschaltung	113
Gerätebedingte Diagnosemeldungen	121	Messgerät zurücksetzen	131
Gerätebedingte Fehler	118	Messgrößen	150
Gerätebeschreibung	10	Messmodus	52
Geräteinformationen	132	Modbus	43, 61, 77
Gerätetest	54	Modbus 485	
Gerätetest	130	Anschluss	35
Gerätevariablen	77	Modbus RS485	155
Gewicht	162	Modbus TCP	155
Grenzwertgeber	72, 84	Montage	
Grundeinstellungen	55	Kontrolle	23
H		Montagebedingungen	16
Hardwareeinstellungen	37	P	
HART	43, 76, 155	Parametrieren	
HART-Busadresse	61	Aktionen	47
Heartbeat	41	Auswahllisten	47
Heartbeat Diagnose	52	Freitext	48
Heartbeat-Verifikation	130	Tabellen	48
Hold-Einstellungen	56	Zahlenwerte	47
I		Passwort ändern	67
Inbetriebnahme	49	Produkt identifizieren	14
Installationskontrolle	49	Produktsicherheit	9
Installationsumgebung	8	PROFIBUS	
K		Anschluss	35
Kabelklemmen	25	PROFIBUS DP	43, 61, 155
Kabelspezifikation	150, 151, 159	Gerätevariablen	77
Kalibrierung	117	PROFIBUS-Variablen	77
Klemmenplan	13	PROFINET	43, 157
Klimaklasse	161	Gerätevariablen	77
Konfiguration		PROFINET-Variablen	77
Binäre Ausgänge	82	Protokollspezifische Daten	155
Binäre Eingänge	81	Prozessfehler ohne Meldungen	118
Kontrolle		R	
Anschluss	39	Regler	72, 91
Installation und Funktion	49	Reglerstruktur	91
Montage	23	Reinigungseinheit	34
L		Reinigungsfunktion	75
Lagerungstemperatur	161	Reinigungsprogramme	
Laplace-Darstellung	91	Chemoclean	99
		Chemoclean Plus	100
		Manuelle Reinigung	103

Standardreinigung	99
Reinigungstypen	99
Reinigungszyklus	102
Relais	71
Relative Luftfeuchte	161
Reparatur	140
Restlaufzeit Kationenaustauscher	107
rH-Wert	105
Rücksendung	140

S

Schutzart	161
Schutzart sicherstellen	38
Schwingungsfestigkeit	161
Sensor	
Anschluss	28
Sensorbedingte Diagnosemeldungen	125
Sensorinformationen	134
Serviceschnittstelle	42
Setup	
Basic	51
Setup exportieren	66
Setup laden	65
Setup speichern	65
Sicherheit	
Arbeitssicherheit	8
Betrieb	8
IT	9
Produkt	9
Sicherheitshinweise	7
Sicherung	158
Simulation	129
Slot- und Portkodierung	12
Softkeys im Messmodus	52
Stand der Technik	9
Standardreinigung	99
Stellgröße	72
Störungsbehebung	
Allgemeine Störungsbehebungen	118
Diagnoseinformationen	119
Stromausgänge	68
Stromeingänge	68
Symbole	5
Systeminformationen	132
Systemintegration	
Feldbus	43
Serviceschnittstelle	42
Webserver	40

T

Technische Daten	
Ausgang	151
Digitale Ausgänge, passiv	153
Digitale Eingänge, passiv	151
Eingang	150
Konstruktiver Aufbau	162
Leistungsmerkmale	159
Protokollspezifische Daten	155
Relaisausgänge	154

Stromausgänge, aktiv	153
Stromeingang, passiv	151
Umgebung	159
Typenschild	14

U

Überspannungsschutz	158
Uhrzeit	55
Umgebungstemperatur	159

V

Verknüpfungsansichten	54
Verschmutzungsgrad	162
Versorgungsspannung	158
Verwendung	
Bestimmungsgemäße	7
Nicht bestimmungsgemäße	7

W

Warenannahme	14
Warnhinweise	5
Wartung	138
Webserver	62, 158
Werkstoffe	163

Z

Zeitgeber	88
Zubehör	
Firmware und Freischaltcodes	148
Hardware-Erweiterungsmodule	147
Kommunikationsspezifisches	146
Messkabel	141
Sensoren	141
Sonstiges	149
Zusätzliche Funktionalität	147
Zusatzfunktionen	
Grenzwertgeber	84
Mathematische Funktionen	103
Messbereichsumschaltung	113
Regler	91
Reinigungsprogramme	98
Zeitgeber	88



71700541

www.addresses.endress.com
