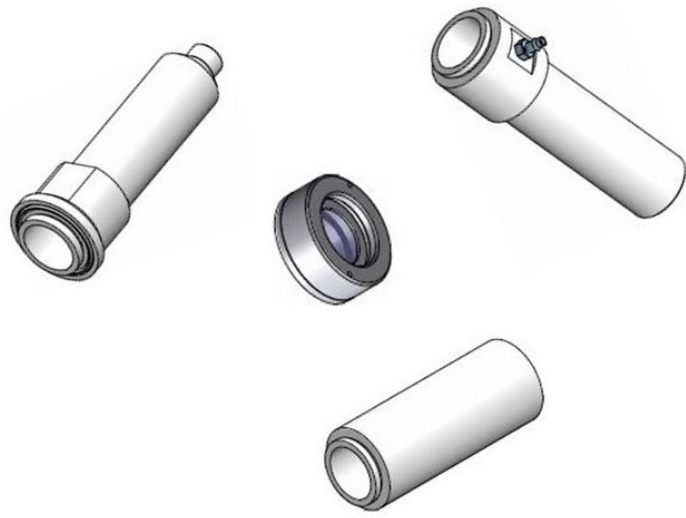


Información técnica

Accesorios para la sonda Rxn-20



Índice

Funcionamiento y diseño del sistema 3
 Campos de aplicación 3
 Accesorios: opciones 3
Especificaciones 4

Medidas: Sonda Rxn-20 con adaptador de lente 4
 Medidas: tubo de lente 5
 Medidas: óptica de inmersión 6
 Accesorios: tamaño de punto, distancia focal y longitud 6

Funcionamiento y diseño del sistema

Campos de aplicación

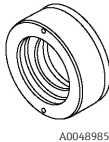
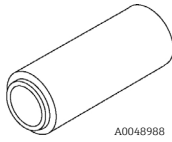
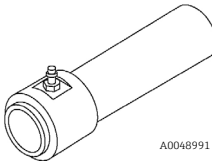
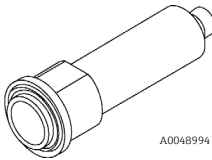
La sonda de espectroscopia Raman Rxn-20 está destinada a la medición de sólidos, semisólidos y líquidos en un laboratorio, en el desarrollo de procesos o en un entorno de fabricación. La sonda es compatible con una amplia gama de accesorios para satisfacer los requisitos de aplicaciones diversas.

Accesorio	Descripción del uso
Adaptador de lente	<p>La sonda Rxn-20 es capaz de medir con varios tamaños de punto, de 1 a 6 mm (de 0,04 a 0,24 in), cuando está equipada con un adaptador de lente.</p> <ul style="list-style-type: none"> Las lentes más grandes cuentan con una tolerancia mayor al enfoque, lo que permite efectuar mediciones de lechos de sólidos o muestras de naturaleza irregular sin tener que enfocar. Las lentes de tamaño más pequeño proporcionan mediciones representativas de sólidos de menor tamaño o de productos turbios.
Tubo de lente	<p>La sonda Rxn-20 y el adaptador de lente se pueden complementar con un accesorio de tubo de lente purgable o sin purga.</p> <ul style="list-style-type: none"> El accesorio de tubo de lente purgable está diseñado para permitir un flujo reducido de un gas apropiado a fin de impedir que el material oscurezca la lente de la sonda. El tubo de lente actúa como interfaz entre la sonda Rxn-20 y una recubridora u otras operaciones por lotes en las que sea necesario mantener limpia la lente. El accesorio de tubo de lente sin purga es compatible con la cámara de muestra, lo que facilita el análisis y las aplicaciones de laboratorio.
Óptica de inmersión	Otro añadido al adaptador de la lente de la Rxn-20 es una óptica de inmersión, que permite el contacto directo con la muestra en caso de lodos y líquidos (ya sea <i>in situ</i> o fuera de línea).

Tabla 1. Uso de los accesorios de la sonda Rxn-20

Accesorios: opciones

A continuación se encuentra una descripción de los accesorios disponibles.


Accesorios	Materiales de construcción	Diámetro	Tamaños de punto disponibles
Adaptadores de lente 	Acero inoxidable 316 PTFE Adhesivo: Según ISO 10993 Vidrio de sílice fundida	38,1 mm (1,50 in)	1 mm (0,04 in)* 1,5 mm (0,06 in)* 3 mm (0,12 in) 4,7 mm (0,19 in) 6 mm (0,24 in)
Tubos de lente: sin purga 	Aleación de aluminio 6061-T651 negro anodizado	31,8 mm (1,25 in)	3 mm (0,12 in) 4,7 mm (0,19 in) 6 mm (0,24 in)
Tubos de lente: purgable 	Acero inoxidable 316 con boquilla dentada inoxidable 303	25,4 mm (1,00 in)	3 mm (0,12 in) 4,7 mm (0,19 in) 6 mm (0,24 in)
Ópticas de inmersión 	Acero inoxidable 316 FFKM PTFE Zafiro	25,4 mm (1,00 in)	3 mm (0,12 in) 6 mm (0,24 in)

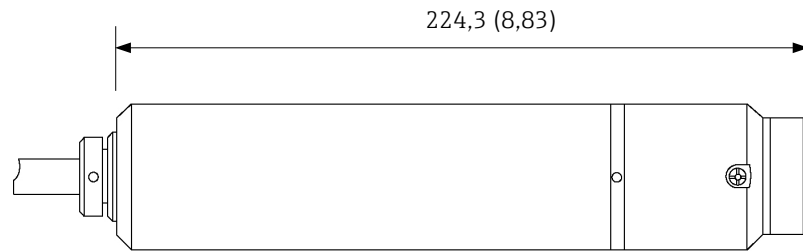
*Compatible con cámara de muestra de pequeño tamaño si se usa un tubo de lente de 76,2 mm (3,00 in) montado entre el cuerpo de la sonda y el adaptador de la lente

Tabla 2. Accesorios para la sonda Rxn-20

Especificaciones

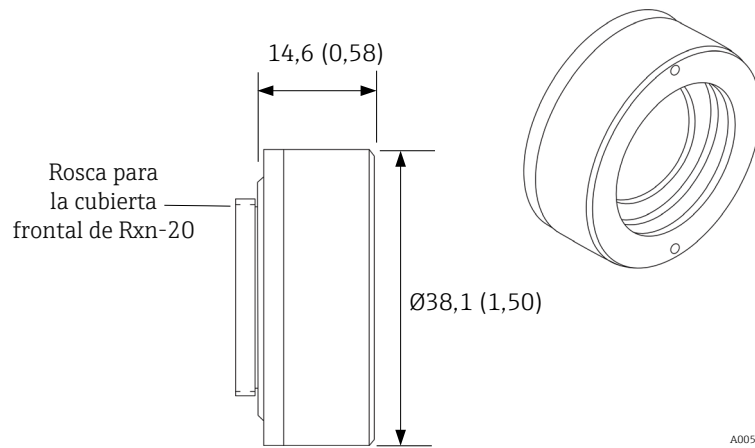
Medidas: Sonda Rxn-20 con adaptador de lente

Las medidas de la sonda Rxn-20 y del adaptador de lente se muestran a continuación. Para consultar las opciones de tamaño de punto y distancia focal, véase la tabla 3 → .



A0049001


Figura 1. Sonda Rxn-20 con adaptador de lente



A0050355

Figura 2. Medidas del adaptador de lente

Medidas: tubo de lente

Las medidas de los tubos de lente se muestran a continuación. Para consultar las opciones de longitud y de compatibilidad con adaptadores de lente, véase la tabla 3 → .

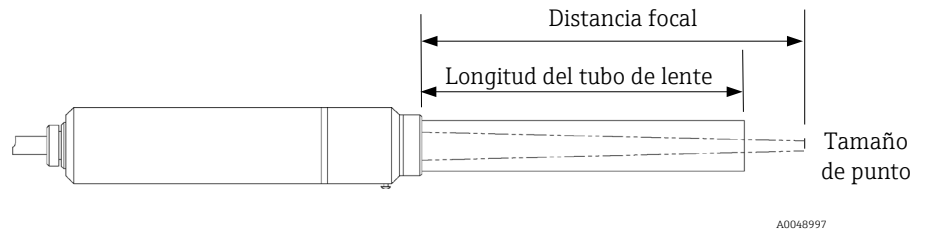


Figura 3. Sonda Rxn-20 con adaptador de lente y tubo de lente tubo de lente

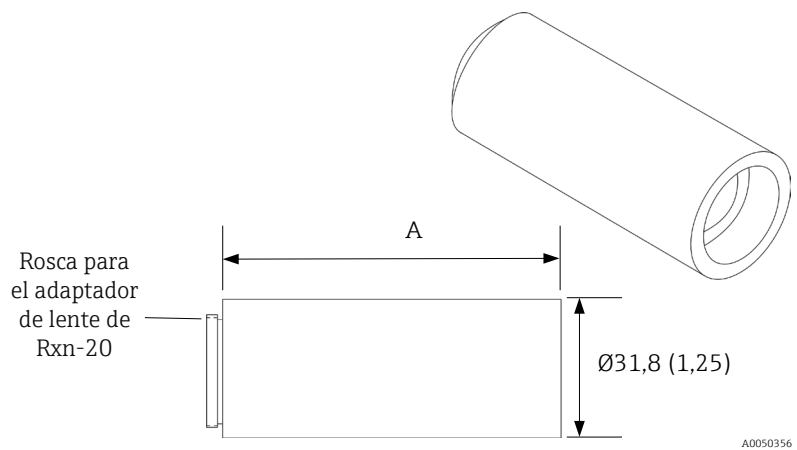


Figura 4. Medidas del tubo de lente sin purga

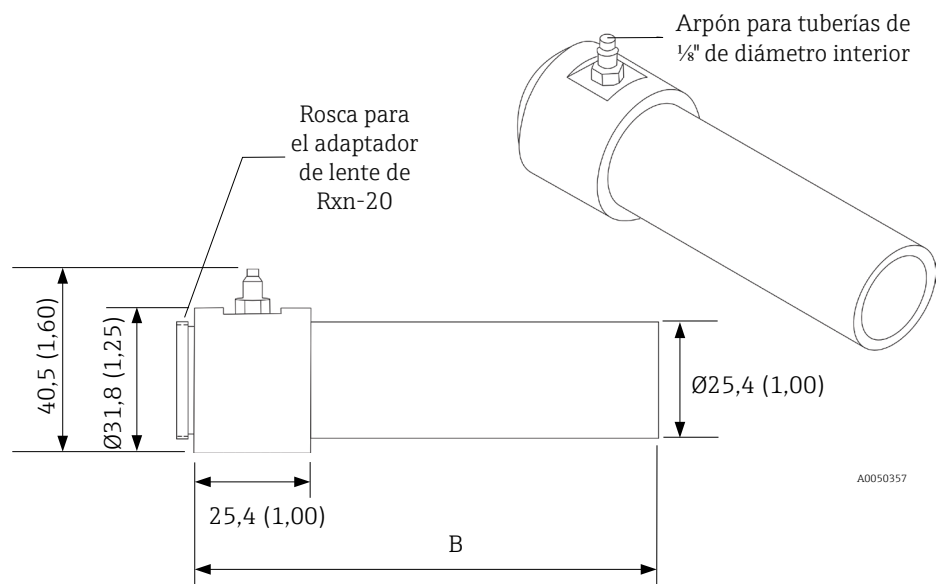



Figura 5. Medidas del tubo de lente purgable

Medidas: óptica de inmersión

Las medidas de las ópticas de inmersión se muestran a continuación. Para consultar las opciones de tamaño de punto y distancia focal, véase la tabla 3 → .

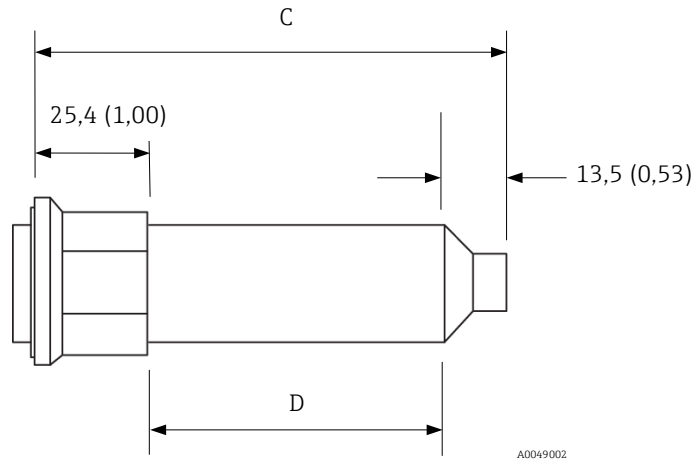


Figura 6. Longitud de la óptica de inmersión

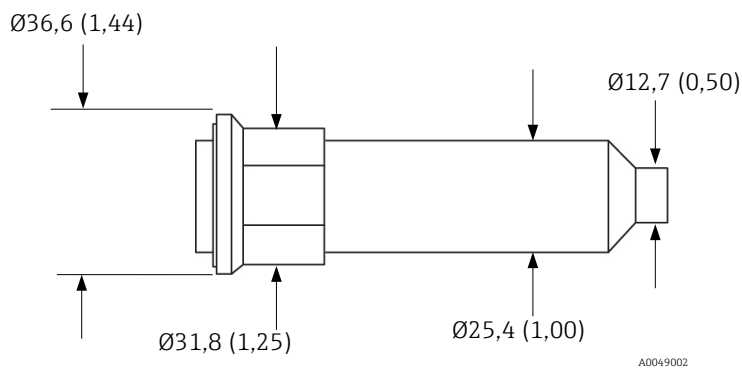


Figura 7. Diámetro de la óptica de inmersión

Accesorios: tamaño de punto, distancia focal y longitud

A continuación se indican el tamaño de punto, la distancia focal y las longitudes disponibles para los accesorios de la sonda Rxn-20.

Tamaño de punto	Distancia focal	Longitud A tubo de lente: sin purga	Longitud B tubo de lente: purgable	Longitud C óptica de inmersión	Longitud D óptica de inmersión
1 mm (0,04 in)	35 mm (1,38 in)	76,2 mm (3,00 in)*	no aplicable	no aplicable	no aplicable
1,5 mm (0,06 in)	50 mm (1,97 in)	76,2 mm (3,00 in)*	no aplicable	no aplicable	no aplicable
3 mm (0,12 in)	125 mm (4,93 in)	76,2 mm (3,00 in)	101,6 mm (4,00 in)	104,1 mm (4,10 in)	65,3 mm (2,57 in)
4,7 mm (0,19 in)	200 mm (7,88 in)	152,4 mm (6,00 in)	168,9 mm (6,65 in)	no aplicable	no aplicable
6 mm (0,24 in)	250 mm (9,84 in)	203,2 mm (8,00 in)	217,2 mm (8,55 in)	224,8 mm (8,85 in)	185,9 mm (7,32 in)

*Compatible con cámara de muestra de pequeño tamaño si se monta un tubo de lente entre el cuerpo de la sonda y el adaptador de la lente

Tabla 3. Opciones disponibles para los accesorios de la sonda Rxn-20

www.addresses.endress.com
