

Kort betjeningsvejledning **Solitrend MMP42**

Måling af fugtindhold i materialer



Denne korte betjeningsvejledning erstatter ikke betjeningsvejledningen til instrumentet. Der kan findes yderligere oplysninger i betjeningsvejledningen og den supplerende dokumentation.

Tilgængelig til alle instrumentversioner via:

- Internet: www.endress.com/deviceviewer
- Smartphone/tablet: Endress+Hauser Operations-app

1 Medfølgende dokumentation



A0023555

2 Om dette dokument

2.1 Anvendte symboler

2.1.1 Sikkerhedssymboler



Dette symbol gør dig opmærksom på en farlig situation. Der sker dødsfald eller alvorlig personskade, hvis denne situation ikke undgås.

⚠ ADVARSEL

Dette symbol gør dig opmærksom på en farlig situation. Der kan forekomme dødsfald eller alvorlig personskade, hvis denne situation ikke undgås.

⚠ FORSIGTIG

Dette symbol gør dig opmærksom på en farlig situation. Der kan forekomme mindre eller mellemstor personskade, hvis denne situation ikke undgås.

BEMÆRK

Dette symbol angiver oplysninger om procedurer og andre fakta, der ikke medfører personskade.

2.1.2 Symboler for bestemte typer oplysninger og grafik

✔ Tilladt

Procedurer, processer eller handlinger, der er tilladte

✘ Forbudt

Procedurer, processer eller handlinger, der ikke er tilladte

i Tip

Angiver yderligere oplysninger



Reference til dokumentation



Reference til figur



Information eller individuelle trin, der skal følges

1., 2., 3.

Serie af trin



Resultat af et trin

1, 2, 3, ...

Delnumre

A, B, C, ...

Visninger

3 Grundlæggende sikkerhedsanvisninger

3.1 Krav til personalet

Personale, der arbejder med installation, ibrugtagning, diagnostik og vedligeholdelse, skal opfylde følgende krav:

- ▶ Uddannede, kvalificerede specialister: Skal have en relevant kvalifikation til denne specifikke funktion og opgave.
- ▶ Personalet skal være autoriseret af anlæggets ejer/driftsansvarlige.

- ▶ Have kendskab til de lokale/nationale bestemmelser.
- ▶ Før arbejdet påbegyndes, skal personalet sørge for at læse og forstå anvisningerne i vejledningen og supplerende dokumentation samt certifikaterne (afhængigt af anvendelsen).
- ▶ Personalet skal følge anvisningerne og overholde de generelt vedtagne politikker.

Betjeningspersonalet skal opfylde følgende krav:

- ▶ Personalet er instrueret og autoriseret i overensstemmelse med opgavens krav af anlæggets ejer eller driftsansvarlige.
- ▶ Personalet følger anvisningerne i denne vejledning.

3.2 Tilsigtet brug

Anvendelse og medier

Det måleinstrument, der beskrives i denne vejledning, er beregnet til kontinuerlig måling af fugtindholdet i forskellige materialer. Instrumentet har en driftsfrekvens på ca. 1 GHz, så det kan også bruges uden for lukkede metalbeholdere.

Ved brug uden for lukkede beholdere skal instrumentet monteres iht. anvisningerne i afsnittet "Installation". Der er ingen sundhedsrisiko forbundet med at betjene instrumentet. Hvis grænseværdierne, som er angivet i "Tekniske data", og de betingelser, der fremgår af instruktionerne og den supplerende dokumentation, overholdes, må måleinstrumentet kun anvendes til følgende målinger:

- Målte procesvariabler: materialets fugtindhold, materialets konduktivitet og materialets temperatur

Sådan sikres det, at instrumentet fungerer korrekt i hele driftsperioden:

- ▶ Brug kun instrumentet til medier, som de materialer, der er i kontakt med mediet, er tilstrækkeligt modstandsdygtige over for.
- ▶ Overhold grænseværdierne i "Tekniske data".

Forkert brug

Producenten påtager sig intet ansvar for skader, som skyldes forkert brug af enheden eller brug til et andet formål end det tilsigtede.

Verificering i grænsetilfælde:

- ▶ Hvad angår specialvæsker og medier, der bruges til rengøring, hjælper producenten gerne med at fastslå korrosionsbestandigheden for materialer, der er i kontakt med væsken, men producenten påtager sig ikke nogen form for garanti eller ansvar.

Resterende risici

På grund af varmeoverførsel fra processen samt effekttab i elektronikken kan temperaturen i elektronikhuset og konstruktionerne deri stige til 70 °C (158 °F) under drift. Under drift kan sensoren nå en temperatur tæt på medietemperaturen.

Fare for forbrændinger ved kontakt med overflader!

- ▶ I tilfælde af høje medietemperaturer skal der træffes beskyttende foranstaltninger for at undgå kontakt og dermed forbrændinger.

3.3 Sikkerhed på arbejdspladsen

Ved arbejde på og med instrumentet:

- ▶ Brug de nødvendige personlige værnemidler i overensstemmelse med landets regler.

3.4 Driftssikkerhed

Risiko for personskade!

- ▶ Brug kun instrumentet, hvis det er i god teknisk stand og uden fejl.
- ▶ Den driftsansvarlige er ansvarlig for, at instrumentet anvendes uden interferens.

Farligt område

Sådan undgås fare for personale og anlæg, når instrumentet anvendes i et område, som er dækket af instrumentets certificering, (f.eks. eksplosionsbeskyttelse, sikkerhed for beholdere under tryk):

- ▶ Se typeskiltet for at bekræfte, at den bestilte enhed kan anvendes som tilsigtet i certificeringsområdet.
- ▶ Overhold specifikationerne i den separate supplerende dokumentation, som er en integreret del af denne vejledning.

3.5 Produktsikkerhed

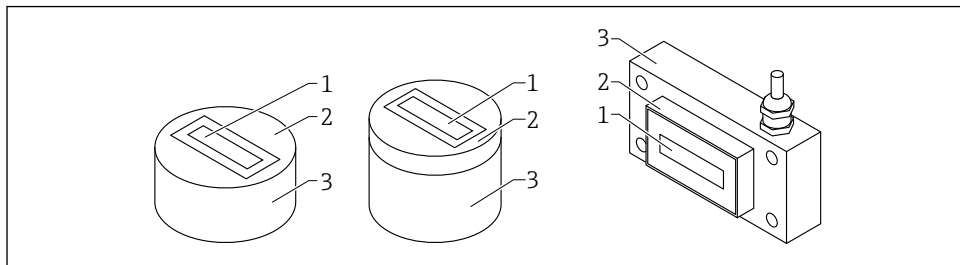
Dette instrument er designet i overensstemmelse med god teknisk praksis, så det opfylder de højeste sikkerhedskrav og er testet og leveret fra fabrikken i en tilstand, hvor det er sikkert at anvende.

Det opfylder de generelle sikkerhedsstandarder og lovmæssige krav. Det er også i overensstemmelse med de EU-direktiver, der er angivet i den EU-overensstemmelseserklæring, som gælder for det specifikke instrument. Producenten bekræfter dette ved at forsyne instrumentet med CE-mærkning.

4 Produktbeskrivelse

TDR-sensorer til måling af fugtindhold i materialer, f.eks. faste stoffer i bulk og medier med materialedensiteter 0.3 til 1.0 kg/dm³ og konduktivitetsværdier på op til 2 mS/cm.

4.1 Produktets konstruktion

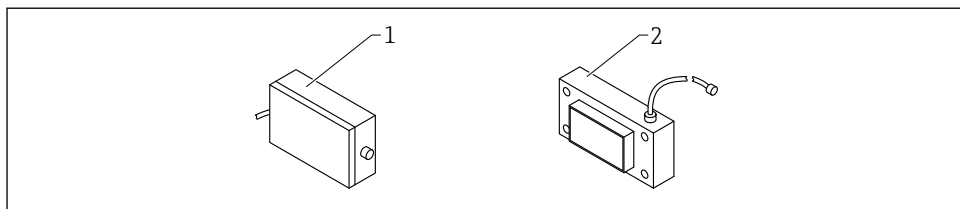


A0040209

1 Produktets konstruktion

- 1 Målecelle; bølgeguide (1.4301) + keramisk (aluminumoxid)
- 2 Sensorplade
- 3 Hus

4.1.1 ATEX-version



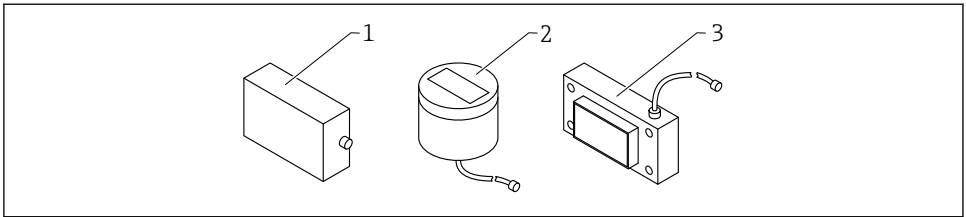
A0053310

2 Rektangulær sensor, ATEX-version

- 1 ATEX-elektronikhus
- 2 Rektangulær sensor

4.1.2 Sensortemperaturråde op til 120 °C (248 °F)

I tilfælde af ordrevalgmuligheden "Sensortemperaturråde op til 120 °C (248 °F)" er elektronikmodulet altid placeret i et separat hus og tilsluttet via HF-kablet, som er sluttet permanent til sensoren (rund sensor, mellemstor version eller rektangulær sensor).



A004424

- 1 Elektronikhus
- 2 Rund sensor, mellemstor med HF-kabel 2.5 m (8.2 ft)
- 3 Rektangulær sensor med HF-kabel 2.5 m (8.2 ft)

5 Modtagelse og produktidentifikation

5.1 Modtagelse

Kontroller følgende ved modtagelse:

- Er ordrekoderne på følgesedlen og produktets mærkat identiske?
- Er produkterne ubeskadigede?
- Stemmer dataene på typeskiltet overens med bestillingsoplysningerne på følgesedlen?
- Eventuelt (se typeskiltet): Er sikkerhedsanvisningerne (XA) vedlagt?



Kontakt producentens salgskontor, hvis et af disse forhold ikke opfyldes.

5.2 Produktidentifikation

Der er følgende muligheder for identifikation af instrumentet:

- Specifikationer på typeskilt
- Udvidet ordrekode med specificering af instrumentets egenskaber på følgesedlen
- ▶ Indtast serienummeret fra typeskiltene i *W@M Device Viewer* (www.endress.com/deviceviewer).
 - ↳ Alle oplysningerne om måleinstrumentet og den tilhørende tekniske dokumentation vises.
- ▶ Indtast serienummeret fra typeskiltet i *Endress+Hauser Operations-appen*, eller scan 2-D-matrixkoden på typeskiltet.
 - ↳ Alle oplysningerne om måleinstrumentet og den tilhørende tekniske dokumentation vises.

5.3 Producentens adresse

Endress+Hauser SE+Co. KG
Hauptstraße 1
79689 Maulburg, Tyskland

5.4 Opbevaring, transport

5.4.1 Opbevaringsforhold

- Tilladt opbevaringstemperatur: -40 til $+70$ °C (-40 til $+158$ °F)
- Brug den originale emballage.

5.4.2 Transport af produktet til målepunktet

Transportér måleinstrumentet til målepunktet i den originale emballage.

6 Montering

6.1 Krav til montering

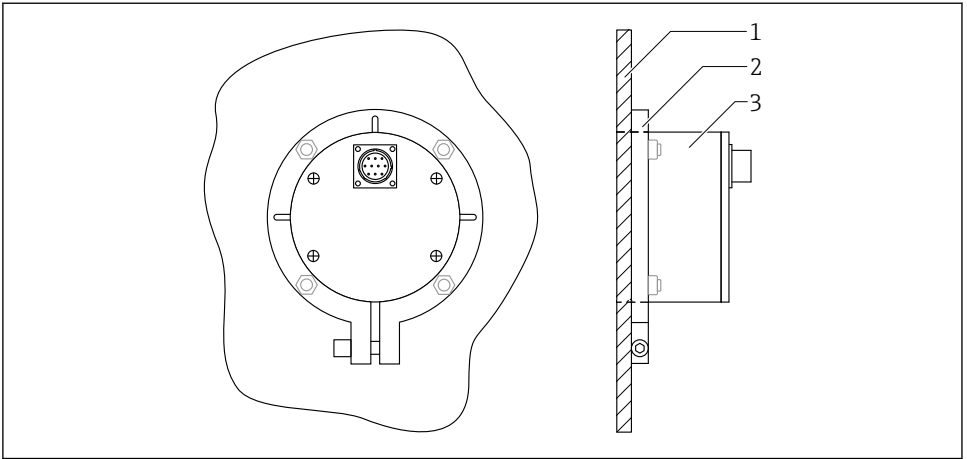
- Instrumentet skal installeres på et punkt i processen, der sikrer en konstant bulkdensitet, da bulkdensiteten har direkte betydning for beregningen af vandindholdet. Der kan benyttes en omføring eller strukturelle foranstaltninger på installationsstedet efter behov for at sikre, at materialeflowet og dermed bulkdensiteten hen over måleoverfladen er konstant.
- Instrumentets målefelt skal være helt dækket af materiale, og materialehøjden skal overstige det minimumlag af materiale, der dækker måleoverfladen (afhænger af instrumenttype og fugt).
- Materialeflowet hen over måleoverfladen skal være kontinuerlig. Softwaren giver mulighed for automatisk at registrere og sammenkoble huller i materialeflowet i sekundintervaller.
- Der må ikke opstå materialeaflejringer eller ophobning på målecellens overflade, da det vil forvrænge aflæsningerne.



Længere udjævningstider giver større stabilitet for den målte værdi.

6.2 Rund sensor, kort/mellemlang

Den runde sensor, kort/mellemlang version, kan monteres med en monteringsflange.

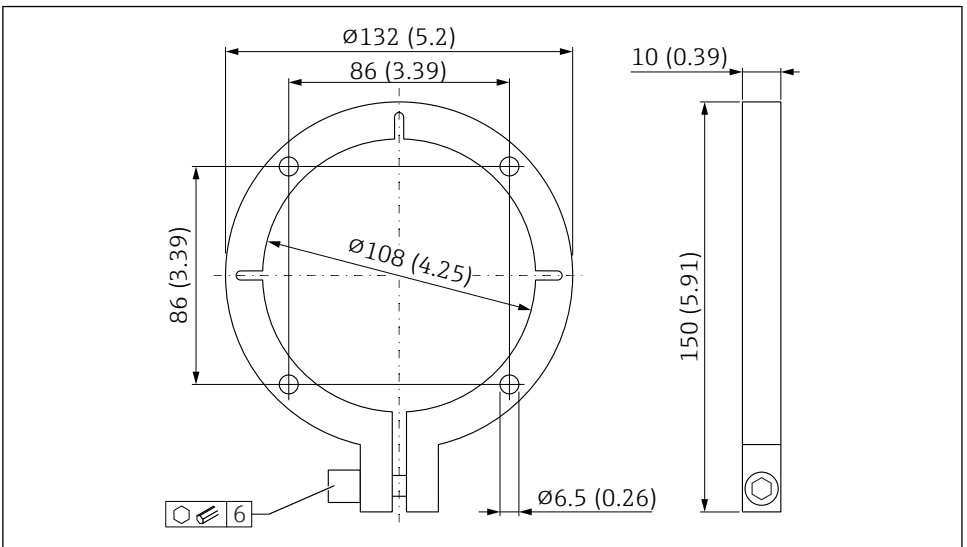


A0037422

3 Rund sensor monteret, set bagfra

- 1 Beholderens væg
- 2 Monteringsflange
- 3 Rund sensor, kort/mellemlang

Monteringsflangen til den runde sensor, kort version eller til den runde sensor, mellemlang version kan monteres i bunden af beholderen eller på beholderens sidevæg.

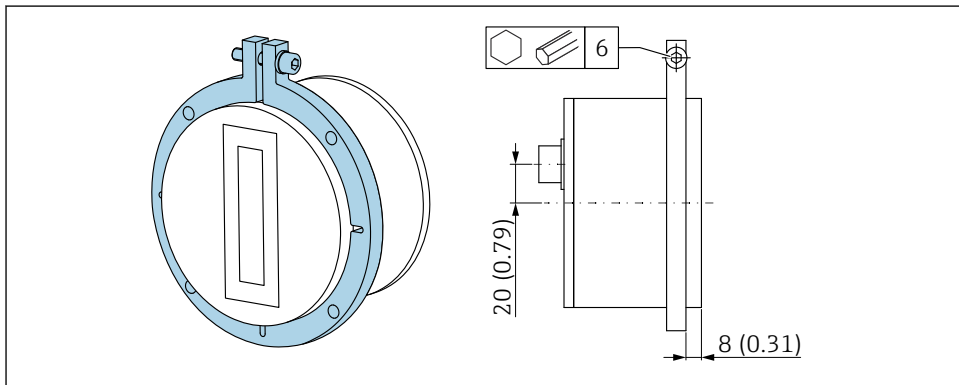


A0037423

4 Monteringsflange til rund sensor, kort version, eller til rund sensor, mellemlang version.
Måleenhed mm (in)

Monteringsflangen fungerer som skabelon for borehullerne til monteringen og for udskæringen til sensoren på monteringsstedet:

1. Kontrollér, at sensoren sidder korrekt i monteringsflangen
2. Lav udskæringen til sensoren på monteringsstedet
3. Monter sensoren og juster den
 - ↳ Målecellens overflade er planmonteret på materialesiden



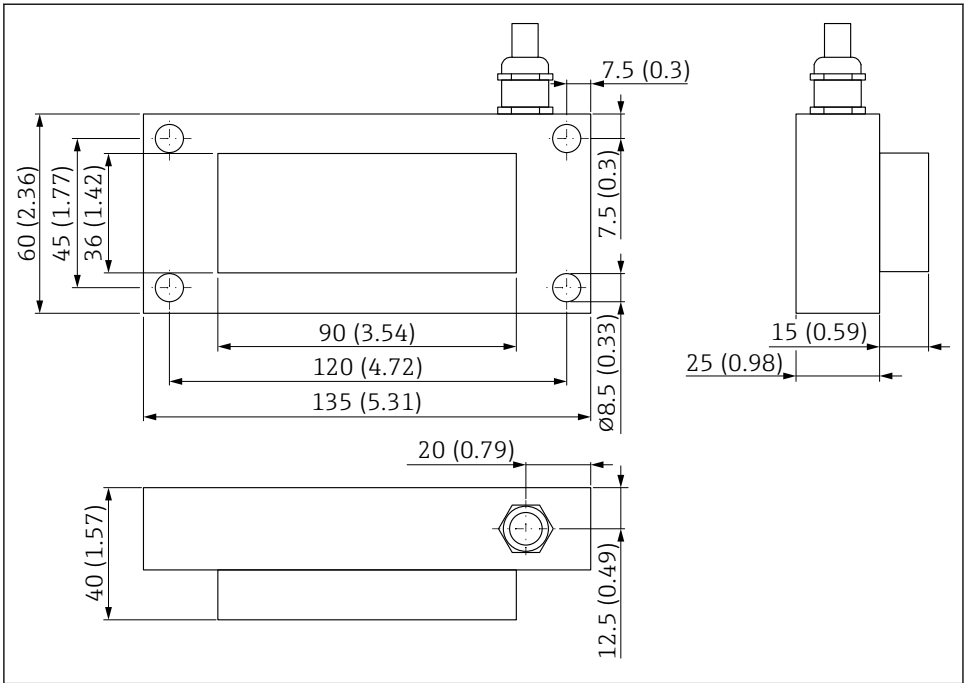
A0044393

5 Monteringsposition, monteringsflange og rund sensor. Måleenhed mm (in)

6.3 Rektangulær sensor

Den rektangulære sensor kan installeres med fire skruer (M8).

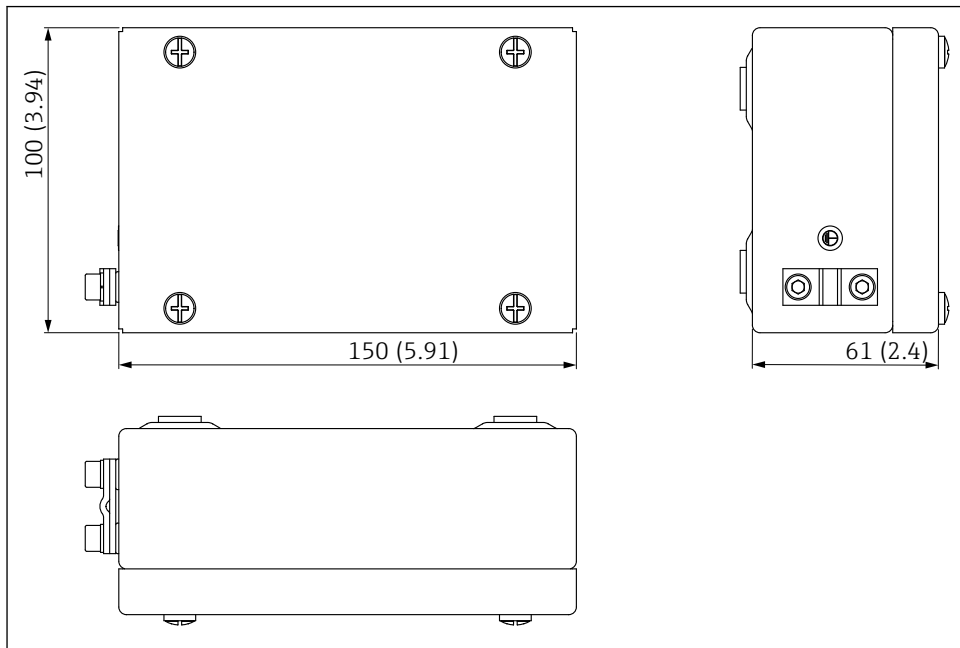
Der skal laves en egnet udskæring ved installationsstedet for målecellen og borehuller til at fastgøre den.



A0037426

6 Mål. Måleenhed mm (in)

6.4 ATEX-elektronikus



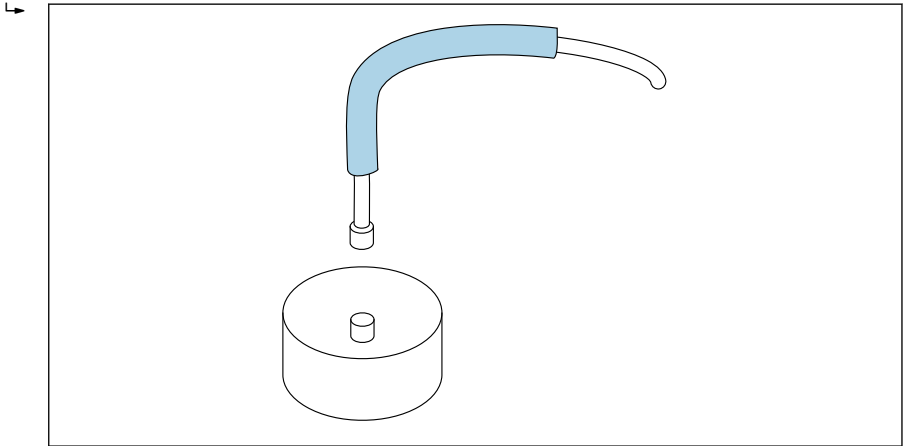
A0053050

7 Dimensioner for ATEX-elektronikus. Måleenhed mm (in)


6.5 Beskyttelse af sensorstikket mod slitage

Det anbefales at montere en ekstra beskyttelsesafskærmning på sensorstikket, hvis der er risiko for, at der kan komme sand og grus ind i sensorstikket, når sand og grus passerer hen over afbøjningspladen.

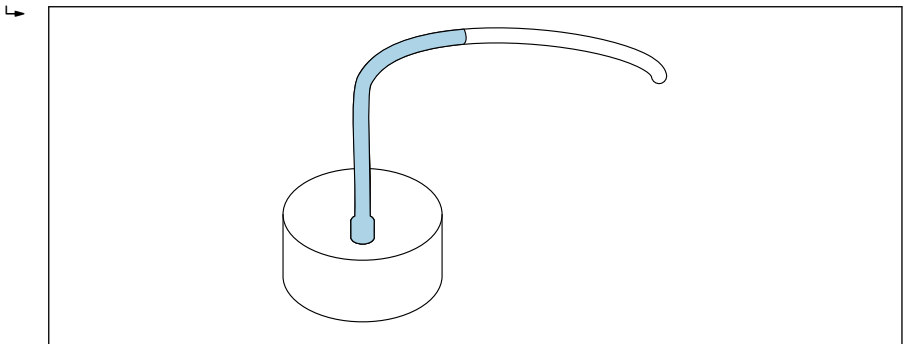
1. Krympeslangen, der leveres sammen med kablet, kan bruges som beskyttelse.




A0037427

 8 *Eksempel med en rund sensor*

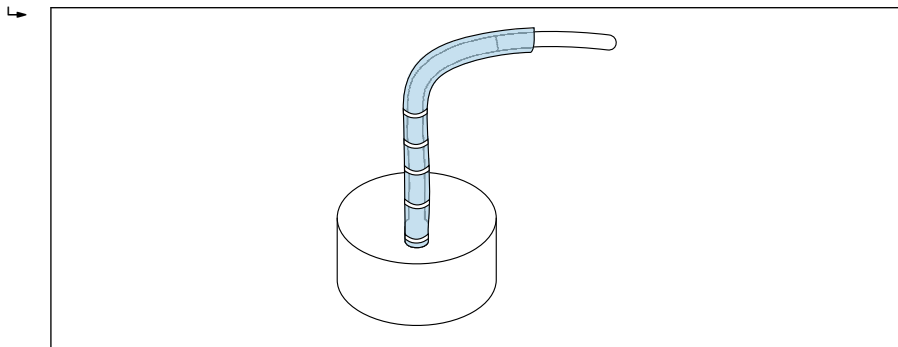
2. Når sensoren er blevet installeret, og sensorkablet er tilsluttet, kan stikket og kablet påføres krympeslangen med en varmluftblæser



A0037428

 9 *Eksempel med en rund sensor*

3. Sensoren og jordkablet kan endvidere beskyttes med en silikoneslange (medfølger ikke)

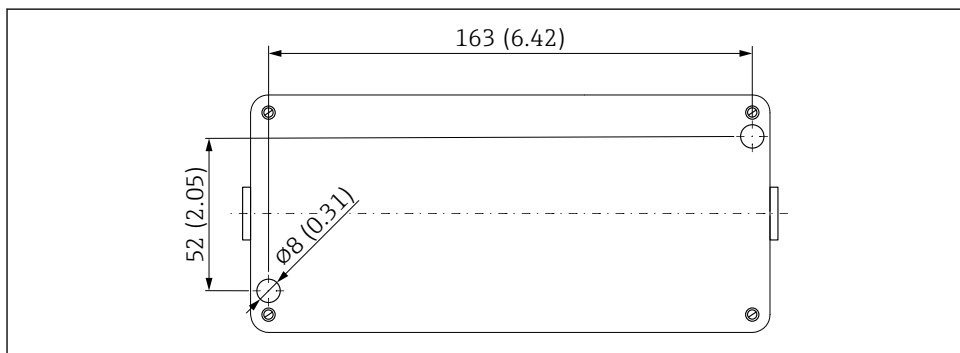


A0037429

10 Eksempel med en rund sensor

6.6 Montering af huset med fjernelektronikmodul

Huset med fjernelektronikmodul kan monteres med to skruer (M5).



A0046898

11 Monteringsskabelon til hus med fjernelektronikmodul. Måleenhed mm (in)

6.7 Kontrol efter montering

Udfør følgende kontroller efter montering af instrumentet:

- Er instrumentet beskadiget (visuel kontrol)?
- Hvis indeholdt i leverancen: Er målepunktets nummer og mærkning korrekt?
- Er tilslutningerne udført korrekt og beskyttet mod mekanisk påvirkning?
- Hvis det bruges: Er instrumentet placeret sikkert i monteringsflangen/ monteringsrammen (visuel inspektion)?
- Er instrumentet monteret sikkert, og er målecellens overflade plan på materialesiden (visuel kontrol)?

Er der tilstrækkelig materialedækning/materialeflow hen over måleoverfladen?

7 Elektrisk tilslutning

7.1 Krav til tilslutning

7.1.1 Kabelspecifikation

Tilslutningskablerne fås i forskellige versioner og længder (afhængigt af designet).

Instrument med 10-benet stik

Tilslutningskabler med forhåndsmonteret 10-benet stik på instrumentsiden fås i forskellige standardlængder:

- 4 m (13 ft)
- 10 m (32 ft)
- 25 m (82 ft)

UNITRONIC PUR CP afskærmet kabel, parsnoet $6 \times 2 \times 0.25 \text{ mm}^2$, PUR-afskærmning, som kan modstå olie og kemikalier.

Rektangulære sensorer

Standardlængder (fast kabel):

- 5 m (16 ft)
- Kabellængder på 1 til 100 m (3 til 328 ft) kan fås efter anmodning


UNITRONIC PUR CP afskærmet kabel, $10 \times 0.25 \text{ mm}^2$, PUR-afskærmning, som kan modstå olie og kemikalier.

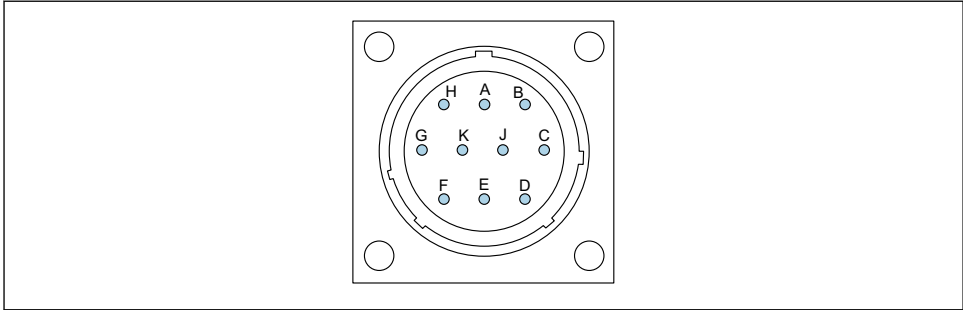
7.2 Tilslutning af måleinstrumentet

7.2.1 Klemmetildeling

Runde sensorer

Runde sensorer leveres som standard med et MIL-stik med 10 ben.

 I højtemperaturversionen 0 til 120 °C (32 til 248 °F) er sensoren adskilt fra elektronikenheden via et HF-kabel. Elektronikkabinettet er udstyret med MIL-stik med 10 ben i begge sider.



A0037415

12 Tildeling af det 10-benede stik

- A Stabiliseret strømforsyning på 12 til 24 V_{DC}
Farve på leder: rød (RD)
- B Strømforsyning på 0 V_{DC}
Farve på leder: blå (BU)
- D Første positive analoge linje (+), materialefugt
Farve på leder: grøn (GN)
- E Første analoge returlinje (+), materialefugt
Farve på leder: gul (YE)
- F RS485 A (skal være aktiveret)
Farve på leder: hvid (WH)
- G RS485 B (skal være aktiveret)
Farve på leder: brun (BN)
- C IMP-Bus RT
Farve på leder: grå (GY)/pink (PK)
- J IMP-Bus COM
Farve på leder: blå (BU)/rød (RD)
- K Anden positive analoge linje (+)
Farve på leder: pink (PK)
- E Anden analoge returlinje (-)
Farve på leder: grå (GY)
- H Afskærmning (Jordforbindes ved sensoren. Installationen skal jordes korrekt!)
Farve på leder: gennemsigtig

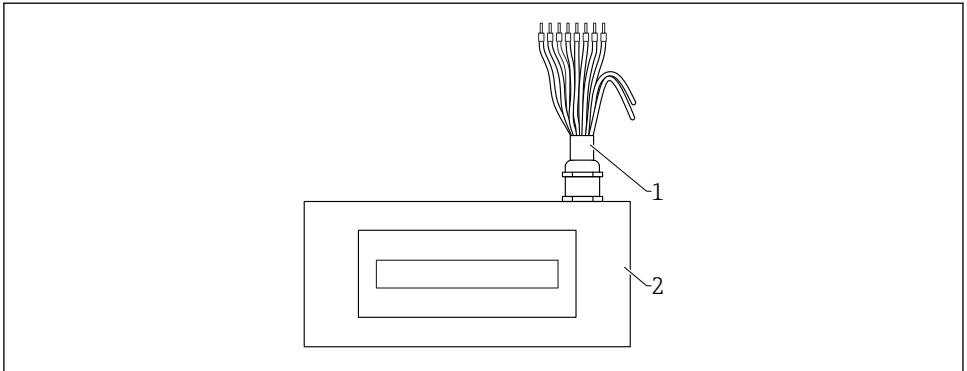
Rektangulære sensorer

Rektangulær sensor, standardversion:

- Kabellængde: 5 m (10-benet)
- Kablet sluttes til sensoren
- Den anden ende af kablet afsluttes med rørringe



I højtemperaturversionen 0 til 120 °C (32 til 248 °F) er sensoren adskilt fra elektronikkabinettet via et HF-kabel. Elektronikkabinettet er udstyret med MIL-stik med 10 ben i begge sider.



A0041156

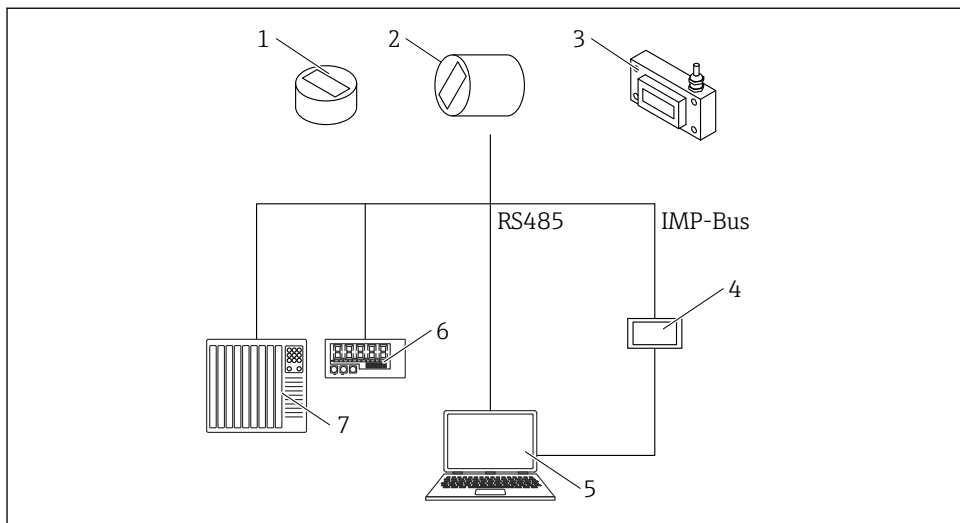
13 Rektangulær sensor (standardversion) med 10-benet kabeltildeling

- 1 10-benet kabel med rørringe
 - Stabiliseret strømforsyning på 12 til 24 V_{DC}
Farve på leder: hvid (WH)
 - Strømforsyning på 0 V_{DC}
Farve på leder: brun (BN)
 - Første positive analoge linje (+), materialefugt
Farve på leder: grøn (GN)
 - Første analoge returlinje (+), materialefugt
Farve på leder: gul (YE)
 - IMP-Bus RT
Farve på leder: pink (PK)
 - IMP-Bus COM
Farve på leder: grå (GY)
 - Anden positive analoge linje (+)
Farve på leder: blå (BU)
 - Anden analoge returlinje (-)
Farve på leder: violet (VT)
- 2 Rektangulær sensor

7.3 Kontrol efter tilslutning

- Er instrumentet eller kablet ubeskadiget (visuelt eftersyn)?
- Stemmer forsyningsspændingen overens med specifikationerne på typeskiltet?
- Er tilslutningerne udført korrekt og beskyttet mod mekanisk påvirkning?

8 Betjeningsmuligheder



A0040211

14 Oversigt

- 1 Rund sensor, kort
- 2 Rund sensor, mellem
- 3 Rektangulær sensor
- 4 Eksternt display
- 5 Computer
- 6 LED-display
- 7 PLC eller vanddoseringscomputer

9 Ibrugtagning

9.1 Analoge udgange til output af målte værdier

De målte værdier outputtes som strømsignaler via den analoge udgang. Instrumentet kan indstilles til 0 til 20 mA eller 4 til 20 mA.

i Strømoutputtet kan også indstilles omvendt til 20 til 0 mA eller 20 til 4 mA i forbindelse med specialcontrollere og særlige anvendelsesområder.

De analoge udgange kan indstilles forskelligt med følgende tilgængelige muligheder:

Fugtindhold, temperatur

- Udgang 1: fugt i % (variabel indstilling)
- Udgang 2: materialetemperatur 0 til 100 °C (32 til 212 °F), dette gælder også for versionen med høj temperatur.

Fugtindhold, konduktivitet

- Udgang 1: fugt i % (variabel indstilling)
- Udgang 2: konduktivitet 0 til 20 mS/cm (fabriksindstilling)

Fugtindhold, temperatur/konduktivitet

- Udgang 1: fugt i % (variabel indstilling)
- Udgang 2: materialetemperatur 0 til 100 °C (32 til 212 °F) og konduktivitet 0 til 20 mS/cm med automatisk vinduesskift.

Det er også muligt at inddеле udgang 2 i to områder til output af både konduktivitet og temperatur, dvs. området 4 til 11 mA for temperatur og området 12 til 20 mA for konduktivitet. Udgang 2 skifter automatisk mellem disse to vinduer hvert 5 s.



Udgang 1 kan skaleres på fabrikken eller efterfølgende skaleres som ønsket (variabelt) vha. det eksterne display (ekstraudstyr), f.eks. 0 til 10 %, 0 til 20 % eller 0 til 30 %

9.1.1 Mulige indstillinger

Der er flere mulige indstillinger for de analoge udgange:

Analoge udgange

Valgmuligheder:

- 0 til 20 mA
- 4 til 20 mA



Strømodgangen kan også indstilles omvendt i forbindelse med specialcontrollere og særlige anvendelsesområder.

- 20 til 0 mA
- 20 til 4 mA

Kanaler for de analoge udgange



De analoge udgange kan indstilles forskelligt med følgende tilgængelige muligheder:

Fugtindhold, temperatur

Udgang 1 til fugtindhold, udgang 2 til materialets temperatur.

Fugtindhold, konduktivitet

Udgang 1 til fugtindhold, udgang 2 til konduktivitet i området fra 0 til 20 mS/cm (fabriksindstilling)

Fugtindhold, temperatur/konduktivitet

Udgang 1 til fugt, udgang 2 til materialetemperatur og konduktivitet med automatisk vinduesskift.

Fugtområde

Fugtområdet og temperaturområdet ved udgang 1 og 2 kan konfigureres individuelt.

- **Fugtområde i %**
 - Maks.: f.eks. 20 %
 - Min.: 0 %
- **Temperaturområde i °C**
 - Maks.: 100 °C, også for versionen til høje temperaturer.
 - Min.: 0 °C
- **Konduktivitet i mS/cm**
 - Maks. 20 mS/cm
 - Min. 0 mS/cm



Instrumentet kan måle konduktiviteten afhængigt af instrumenttypen og fugten. Outputtet indstilles til 0 til 20 mS/cm fra fabrikken.

9.2 Betjeningstilstand

Sensoren konfigureres på forhånd fra fabrikken inden levering. Instrumentindstillingen kan derefter optimeres, så den passer til processen.

Måletilstand og parametre:

Det er muligt at ændre følgende sensorindstillinger

- Måletilstand A - på anmodning (kun i netværkstilstand til forespørgsel efter målte værdier via den serielle grænseflade i forbindelse med kalibrering).
- Måletilstand C - cyklisk (standardindstilling for sensorer med cyklisk måling).
- Middeltid, reaktionshastighed for de målte værdier
- Kalibrering (når der anvendes forskellige materialer)
- Filterfunktion
- Præcisionen for en enkelt værdimåling



Alle disse indstillinger bevares selv efter slukning af sensoren (indstillingen gemmes i sensorens ikke-flygtige hukommelse).

9.2.1 Betjeningstilstand

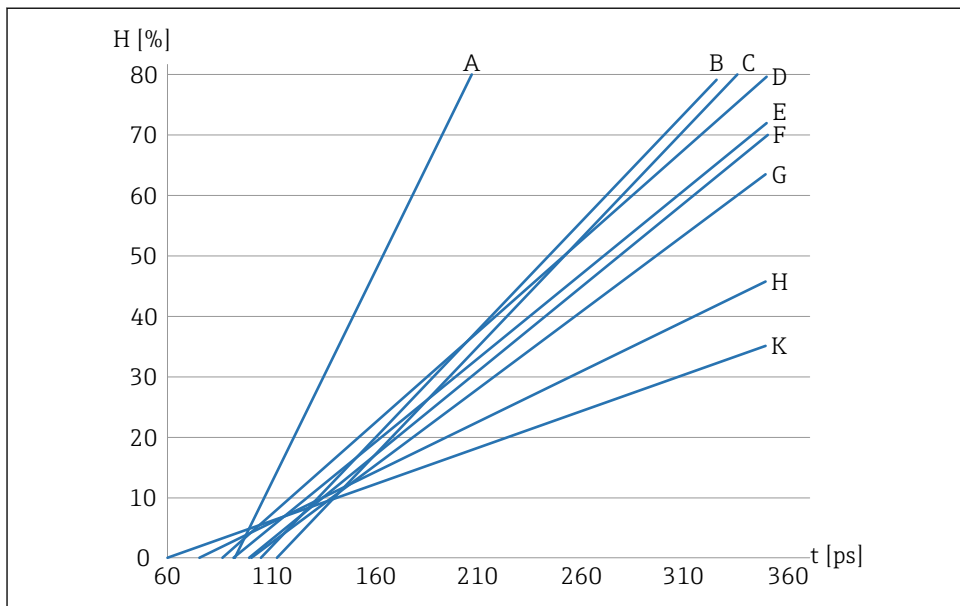
Sensoren leveres fra fabrikken med **CA**-tilstanden til generelle procesanvendelser. 6 forskellige driftstilstande er tilgængelige i måletilstanden **C**, afhængigt af anvendelsen.

- **CS**-tilstand (cyklisk-successiv)
 - Til meget korte målecykluser i sekundområdet (f.eks. 1 til 10 s) uden udjævning og uden filterfunktioner og med op til 100 målinger pr. sekund internt og en cyklostid på 250 ms ved den analoge udgang.
- **CA**-tilstand (cyklisk gennemsnitsfilter)
 - Standardudjævning for relativt hurtige, men kontinuerlige måleprocesser med simpel filtrering og en nøjagtighed på op til 0.1 %. CA-driftstilstanden bruges også til registrering af rå dataværdier uden udjævning og filtrering med henblik på efterfølgende analyse af de målte data og bestemmelse af den bedste driftstilstand.
- **CF**-tilstand (cyklisk flydende gennemsnit med filter)
 - Flydende gennemsnit for meget langsomme og kontinuerlige måleprocesser med simpel filtrering og en nøjagtighed på op til 0.1 %. Velegnet til eksempelvis transportbånd.

- **CK**-tilstand (cyklisk med boost-filter)
Til komplekse anvendelser i mixere og tørrere
- **CC**-tilstand (cyklisk akkumuleret)
Med automatisk sammenlægning af målte fugtmængder i en batchproces, hvis der ikke benyttes en PLC-controller
- **CH**-tilstand (cyklisk hold)
Standarddriftstilstand for anvendelser i byggeindustrien. Minder om **CC**-tilstand, men med filtrering og uden sammenlægning. **CH**-tilstand er velegnet til meget korte batchtider på ned til 2 s, hvis sensoren er installeret under udløbsklappen på en silo. Der udføres automatisk filtrering i **CH**-tilstanden. Det gør det f.eks. muligt at filtrere drypvand, der dannes i siloen, fra i den målte værdi.

9.3 Indstillet kalibreringskurve B for korntype

Ved måling af forskellige korntyper kan der gemmes særlige kalibreringskurver for majs, rug, hvede, byg, soja osv. i sensoren, som kan aktiveres via fjerndisplayet.



A0044421

15 Indstillet kalibreringskurve B (Cal.A, Cal.B, Cal.C, Cal.D, Cal.E, Cal.F, Cal.G, Cal.H, Cal.K)

H Gravimetrisk fugtindhold; %

t Transittid for radar i picosekunder

A Cal.A, solsikkekerner

B Cal.B, byg med temperaturkompensation på 60 °C (140 °F)

C Cal.C, hvede, majs, rug, med temperaturkompensation på 60 °C (140 °F)

D Cal.D, soja uden temperaturkompensation

E Cal.E, byg uden temperaturkompensation

F Cal.F, hvede, majs, rug, uden temperaturkompensation

G Cal.G, soja med temperaturkompensation på 60 °C (140 °F)

H Cal.H, rapsfrø og olieholdige frø

K Cal.K (Cal.14), luft/vand 0 til 100 %

Grafikken viser de lineære kalibreringskurver (Cal.A til Cal.K) for forskellige typer frø, der er gemt og kan vælges i instrumentet. Det gravimetriske fugtindhold (H) vises som en procentsats på y-aksen, og den tilhørende radartransittid (t) i picosekunder vises på x-aksen. Radarens transittid vises samtidigt med fugtværdien under måling af fugtindhold. Instrumenterne udfører målinger med en radaroverførselstid på ca. 60 ps i luft og 145 ps i tørre glasperler.

i Indstillet kalibreringskurve A til generelle bulktrøstofanvendelser (f.eks. sand, grus, småsten, træspåner) fås på anmodning.

SD02333M eksternt display – beskrivelse af drift og materialekalibrering.

9.3.1 Installation i eller ved udledningstragten

Med denne type installation er det vigtigt at indstille den rette kalibreringskurve, som matcher korntypen, så det endelige fugtindhold vises korrekt som en absolut fugtværdi.

Hvis der kontinuerligt udledes produkt, og måleoverfladen altid er permanent tildækket af korn, skal der også indstilles en kalibreringskurve med temperaturkompensation her.

Hvis der imidlertid udledes produkt diskontinuerligt, og måleoverfladen det meste af tiden ikke er tildækket, tilpasser den integrerede temperatursensor sig efter lufttemperaturen i stedet for korntemperaturen, hvilket kan medføre målefejl.

Derfor er en kalibreringskurve uden temperaturkompensation den anbefalede indstilling for intermitterende udledning.

For at opnå præcis måling og visning af de absolutte fugtaflæsninger ved udledningens punkt skal kalibreringskurven være korrekt indstillet og finjusteret.

Så snart instrumentet er finjusteret til alle de mulige korntyper, gemmes parametrene permanent i instrumentet. Hvis den type materiale, der skal måles, ændres, skal brugeren kun vælge den relevante kalibreringskurve under drift, da påvirkningen fra installationsplaceringen forbliver konstant, og bulkdensiteten i et produkt er også stort set den samme.

Mulige indstillinger

- Kalibreringskurven for korn kan konfigureres afhængigt af typen
- Afhængigt af installationsplaceringen kan der foretages korrigerende nulpunktforskydningen for den valgte kalibreringskurve



Det anbefales at foretage finjusteringen via fjerndisplayet. Instrumentet kan kun finjusteres, hvis det er installeret i systemet, da installationsplaceringen og korntypens bulkdensitet har en betydelig indflydelse på fugtmålingen.

Finjusteringen skal foretages separat for hver korntype.

Den absolutte fugtmåling afhænger af følgende parametre:

- Installationsplacering (f.eks. metalgenstande i måleområdet)
- Bulkdensitet for materialet



Der skal vælges en anden kalibreringskurve, så snart en af disse parametre ændres, hvis fugtindholdet skal vises som en absolut fugtværdi.

9.4 Indstillinger

9.4.1 Material calibration

Der gemmes forskellige kalibreringer i sensoren afhængigt af den tilsigtede brug af sensoren.

I menupunktet "Material calibration" kan den nødvendige kalibrering vælges via det valgfri fjerndisplay, afhængigt af anvendelsen. Én sensor kan dermed bruges til en række forskellige anvendelser.

Det er også muligt at foretage dine egne kalibreringer og overskrive en eksisterende kalibreringskurve.



SD02333M **eksternt display** – beskrivelse af drift og materialekalibrering.

9.5 Specialfunktioner

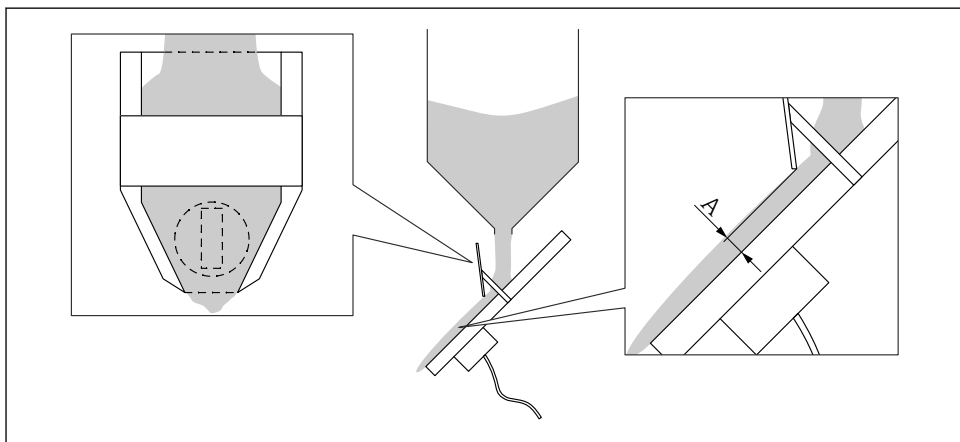
De tilgængelige specialfunktioner beskrives i den tilhørende betjeningsvejledning til instrumentet.

10 Diagnosticering og fejlfinding

10.1 Optimering af materialeflowet

Nøjagtige måleresultater forudsætter overholdelse af bestemte grænser i forhold til installationen og omgivelserne samt bulkdensiteten for det materiale, der måles. Sensoren skal endvidere være dækket af et tilstrækkelig tykt materialelag.

Hvis materialeflowet er for hurtigt, kan materialeniveauet over sensorens overflade være for lavt. Et tragtformet rør med styreplader kan koncentrere og hæve materialeniveauet over sensorhovedet. Styrepladerne skal helst have en særlig PTFE-belægning, så materialer ikke klæber til dem, hvilket f.eks. er praktisk i forbindelse med vådt sand. Sensoren skal være dækket af et materialelag på mindst 60 mm (2.36 in). Der findes installationer, hvor materialemængden er for lav eller for spredt til at sikre et tilstrækkeligt materialeflow hen over sensoren. I dette tilfælde kan det være nødvendigt at "koncentrere" materialeflowet, så materialeflowet sikrer, at der akkumuleres materiale over sensoren. Diagrammet nedenfor viser et eksempel på en enhed, hvor materialet er koncentreret på siden af sensoren og over sensoren.



A0037430

▣ 16 Eksempel: "Koncentration af materiale"

I forbindelse med ikke-homogene materialeflow er det også muligt at bruge filterfunktionen med øvre og nedre grænseværdier, som er implementeret i sensoren med henblik på frafiltrering af forkerte målte værdier.


10.2 For stor forskel mellem den målte fugtværdi og laboratorieværdien i forbindelse med den første ibrugtagning

Instrumentet er normalt forhåndskalibreret med kalibreringssæt B og **Cal.14** (luft/vand 0 til 100 %) ved levering.

Sensoren kan finjusteres på en række forskellige måder til en nøjagtighed på ± 0.1 % i forhold til laboratorieværdien på forskellige måder.

- Det er muligt at udføre et parallelt skift/en parallelforskydning i PLC'en, afhængigt af den anvendte PLC. Parameteren har forskellige navne afhængigt af den anvendte PLC (f.eks. startbelastning, nulpunkt, forskydning, måleområde osv.).
Kontakt producenten af PLC-enheden for at få yderligere oplysninger.
- Det eksterne display gør det muligt at foretage en finjustering eller et parallelt skift i sensoren ved hjælp af parameteren "Offset".

Hvis sensorens fugtværdi afviger med mere end ± 0.1 % fra laboratorieværdien under den første ibrugtagning, kan det skyldes følgende:

- Sensoren er ikke installeret korrekt i materialeflowet. Sensoroverfladen skal være tildækket tilstrækkeligt. Et godt, stabilt materialeflow **skal** garanteres. En video af materialeflowet under batchprocessen kan være nyttig til analyseformål.
- Der er konfigureret en forkert kalibreringskurve i sensoren. Sensoren leveres med kalibreringskurve **Cal.14** (luft/vand 0 til 100 %).
- Der er konfigureret en forkert fugtskalering i PLC-enheden. I sensoren svarer en fugtskalering på 0 til 20 % til et strømoutput på 0 til 20 mA eller 4 til 20 mA. Fugtskaleringen på 0 til 20 % skal også angives i PLC-enheden.
Kontakt producenten af PLC-enheden for at få yderligere oplysninger.
- I tilfælde af materialer, hvor hældningen ikke groft sagt svarer til en kalibreringskurve, der er gemt i sensoren, kan 2-punktskalibrering (tør og våd materialeprøve) være nødvendigt i PLC-enheden eller sensoren.
 **SD02333M eksternt display** – beskrivelse af drift og materialekalibrering.
- I tilfælde af grovkornede eller hydrofobiske materialer kan vand trænge direkte ind til målecellen og derfor forårsage en høj fugtværdi. I så fald skal der angives grænser i PLC-enheden.
Kontakt producenten af PLC-enheden for at få yderligere oplysninger.
- Det kan være nødvendigt at kontrollere den viste fugtgenhed i PLC-enheden i tilfælde af unøjagtig databehandling. Det gøres ved at slutte sensoren til det eksterne display og kontrollere/sammenholde den viste fugtværdi på PLC-enheden med den viste fugtværdi på displayet.

Forsigtig:

Driftstilstanden **CA** i sensoren skal indstilles til **CS**-tilstand i forbindelse med testkørslen og derefter ændres tilbage til **CA** igen.

- Kontrollér start-/stopbetingelserne i PLC'en
 - Startbetingelse: en tidsangivelse i sekunder eller en vægtangivelse i kg
 - Stopbetingelse: typisk en procentdel af målvægten
 - Kontakt producenten af PLC-enheden for at få yderligere oplysninger.



Kontakt producentens serviceafdeling, hvis de løsninger, der er skitseret her, ikke løser problemet.



71698829

www.addresses.endress.com
