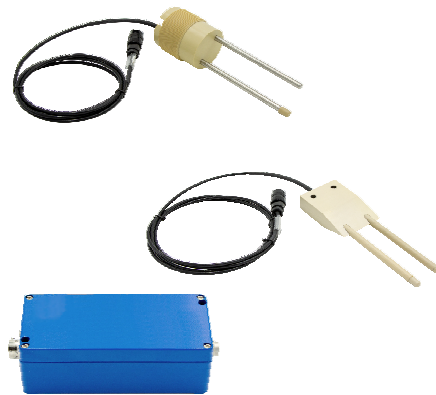


# Instrucțiuni succinte de utilizare **Solitrend MMP44**

Măsurarea umidității materialelor



Aceste instrucțiuni de operare sintetizate nu înlocuiesc instrucțiunile de operare aferente dispozitivului.

Informații detaliate pot fi găsite în instrucțiunile de operare și în documentația suplimentară.

Disponibilitate pentru toate versiunile de dispozitive pe:

- Internet: [www.endress.com/deviceviewer](http://www.endress.com/deviceviewer)
- Smartphone/tabletă: aplicația Endress +Hauser Operations

# 1 Documentație asociată



A0023555

## 2 Informații despre document

### 2.1 Simboluri utilizate

#### 2.1.1 Simboluri de siguranță

##### **⚠ PERICOL**

Acest simbol vă alertează cu privire la o situație periculoasă. Neevitarea acestei situații va avea ca rezultat vătămări corporale grave sau letale.

**⚠️ AVERTISMENT**

Acest simbol vă alertează cu privire la o situație periculoasă. Neevitarea acestei situații poate avea ca rezultat vătămări corporale grave sau letale.

**⚠️ PRECAUȚIE**

Acest simbol vă alertează cu privire la o situație periculoasă. Neevitarea acestei situații poate avea ca rezultat vătămări corporale minore sau medii.

**NOTĂ**

Acest simbol conține informații despre proceduri și alte fapte care nu au ca rezultat vătămări corporale.

### 2.1.2 Simboluri pentru anumite tipuri de informații și grafice

**✔️ Permis**

Proceduri, procese sau acțiuni care sunt permise

**❌ Interzis**

Proceduri, procese sau acțiuni care sunt interzise

**i Sfat**

Indică informații suplimentare



Referire la documentație



Referire la grafic



Mesaj de atenționare sau pas individual care trebuie respectat



Serie de pași



Rezultatul unui pas

1, 2, 3, ...

Numere elemente

A, B, C, ...

Vizualizări

## 3 Instrucțiuni de siguranță de bază

### 3.1 Cerințe pentru personal

Personalul de instalare, punere în funcțiune, diagnosticări și întreținere trebuie să îndeplinească următoarele cerințe:

- ▶ Specialiștii instruiți calificați trebuie să aibă o calificare relevantă pentru această funcție și sarcină specifică.
- ▶ Personalul trebuie să fie autorizat de către proprietarul/operatorul unității.

- ▶ Să fie familiarizat cu reglementările federale/naționale.
- ▶ Înainte de a începe activitatea, membrii personalului trebuie să citească și să încerce să înțeleagă instrucțiunile din manual și din documentația suplimentară, precum și certificatele (în funcție de aplicație).
- ▶ Personalul trebuie să respecte instrucțiunile și politicile generale.

Personalul de operare trebuie să îndeplinească următoarele cerințe:

- ▶ Personalul este instruit și autorizat în conformitate cu cerințele sarcinii de către proprietarul/operatorul unității.
- ▶ Personalul respectă instrucțiunile din acest manual.

## 3.2 Utilizarea prevăzută

### Domeniu și medii de utilizare

Dispozitivul de măsurare descris în acest manual este conceput pentru măsurarea continuă a umidității unei varietăți mari de materiale. Datorită frecvenței de operare de aprox. 1 GHz, dispozitivul poate fi utilizat și în afara recipientelor din metal închise.

Dacă este utilizat în afara recipientelor închise, dispozitivul trebuie să fie montat în conformitate cu instrucțiunile din secțiunea „Instalarea”. Utilizarea dispozitivelor nu prezintă riscuri pentru sănătate. Dacă sunt respectate valorile-limită specificate în secțiunea „Date tehnice” și condițiile enumerate în instrucțiuni și în documentația suplimentară, dispozitivul de măsurare poate fi utilizat numai pentru următoarele măsurători:

- Variabile de proces măsurate: umiditatea materialului, conductivitatea materialului și temperatura materialului

Pentru a garanta faptul că dispozitivul rămâne în stare optimă de funcționare pe tot parcursul perioadei de utilizare:

- ▶ Utilizați dispozitivul numai pentru medii în care materialele umezite în proces sunt suficient de rezistente.
- ▶ Respectați valorile-limită din „Date tehnice”.

### Utilizarea incorectă

Producătorul declină orice răspundere pentru prejudiciile rezultate în urma utilizării dispozitivului în mod incorect sau în alt scop decât cel pentru care a fost proiectat.

Verificare pentru cazurile limită:

- ▶ În ceea ce privește fluidele speciale și cele utilizate la curățare, producătorul vă stă la dispoziție cu informații clarificatoare privind proprietățile rezistente la coroziune ale materialelor care se află în contact cu fluidul, însă nu oferă niciun fel de garanție și nu își asumă nicio răspundere.

### Riscuri reziduale

Din cauza transferului de căldură de la proces și disipării energiei în cadrul componentelor electronice, temperatura carcasei componentelor electronice și a ansamblurilor din interior poate crește până la 70 °C (158 °F) în timpul funcționării. În timpul funcționării, senzorul poate atinge o temperatură apropiată de temperatura fluidului.

Pericol de arsuri în cazul contactului cu suprafețele!

- ▶ În cazul temperaturilor ridicate ale fluidului, asigurați o protecție împotriva contactului, pentru a preveni arsurile.

### 3.3 Siguranța la locul de muncă

Pentru lucrul pe dispozitiv și cu acesta:

- ▶ Purtați echipamentul individual de protecție necesar în conformitate cu reglementările federale/naționale.

### 3.4 Siguranță operațională

Pericol de vătămare corporală!

- ▶ Utilizați dispozitivul numai dacă este în stare tehnică adecvată, fără erori și defecțiuni.
- ▶ Operatorul este responsabil pentru utilizarea fără interferențe a dispozitivului.

#### Zonă periculoasă

Pentru a elimina potențialul pericol pentru persoane sau pentru unitate atunci când dispozitivul este utilizat într-o zonă care necesită aprobare (de exemplu, protecție împotriva exploziilor, siguranța echipamentelor sub presiune):

- ▶ Verificați plăcuța de identificare pentru a verifica dacă dispozitivul comandat poate fi utilizat conform destinației de utilizare în zona care necesită aprobare.
- ▶ Respectați specificațiile din documentația suplimentară separată care face parte integrantă din acest manual.

### 3.5 Siguranța produsului

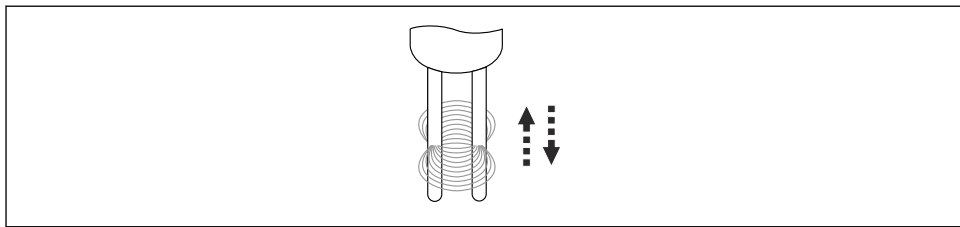
Acest dispozitiv este conceput în conformitate cu buna practică tehnologică pentru a respecta cele mai moderne cerințe de siguranță; acesta a fost testat și a părăsit fabrica într-o stare care asigură funcționarea în condiții de siguranță.

Acesta îndeplinește standardele de siguranță și cerințele legale generale. De asemenea, este în conformitate cu directivele UE menționate în declarația de conformitate UE specifică dispozitivului. Producătorul confirmă acest fapt prin aplicarea marcatului CE pe dispozitiv.

## 4 Descrierea produsului

### 4.1 Principiu de măsurare

Reflectometria în domeniul timp (TDR) este o metodă de măsurare dielectrică bazată pe radar în care timpul de tranzit al impulsurilor electromagnetice este determinat pentru a măsura conținutul de apă. Senzorii sunt alcătuiți dintr-un corp de sondă cu două tije din oțel inoxidabil și un transmițător. Impulsul TDR de înaltă frecvență generat în transmițător este transmis senzorului printr-un cablu HF și apoi este transmis de-a lungul ghidajului de unde cu două tije. În jurul acestor două tije/ghidajului și, prin urmare, în materialul din jurul senzorului, este produs un câmp electromagnetic. Folosind o metodă de măsurare brevetată, timpul de tranzit al acestui impuls este măsurat cu o rezoluție de o picosecundă ( $1 \times 10^{-12}$ ) pentru a determina umiditatea și temperatura.



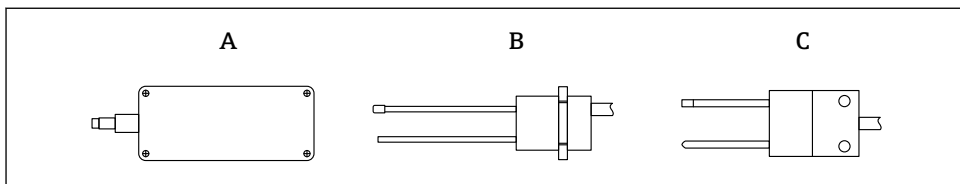
A0040868

1 Ghidaj de unde cu două tije

Metoda TDR operează în intervalul de frecvență ideal cuprins între 600 MHz și 1,2 GHz.

Datorită modelelor variabile ale senzorilor, tehnologia modulară TDR poate fi adaptată pentru multe aplicații.

## 4.2 Designul produsului



A0041199

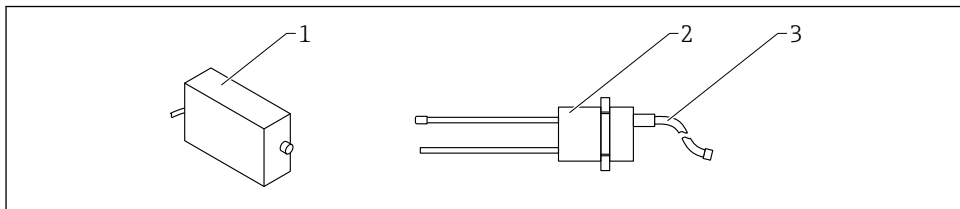
2 Vizualizarea modelelor dispozitivului

A Transmițător

B Senzor cu două tije, model rotund

C Senzor cu două tije, în formă de pană

### 4.2.1 Versiune ATEX



A0053311

3 Senzor cu tijă, versiune ATEX

1 Carcasă componente electronice ATEX

2 Senzor cu două tije, model rotund

3 Cablu; UNITRONIC PUR CP

## 5 Recepția la livrare și identificarea produsului

### 5.1 Recepția la livrare

Verificați următoarele în timpul recepției la livrare:

- Sunt identice codurile de comandă de pe nota de livrare cu cele de pe eticheta produsului?
- Sunt bunurile intacte?
- Corespund datele de pe plăcuța de identificare cu informațiile de comandă de pe nota de livrare?
- Dacă este necesar (consultați plăcuța de identificare): Sunt furnizate instrucțiunile de siguranță (XA)?



Dacă nu este îndeplinită una dintre aceste condiții, contactați biroul de vânzări al producătorului.

### 5.2 Identificarea produsului

Pentru identificarea dispozitivului sunt disponibile următoarele opțiuni:

- Specificațiile de pe plăcuța de identificare
- Codul de comandă extins cu evidențierea caracteristicilor dispozitivului pe nota de livrare
- ▶ Introduceți numărul de serie de pe plăcuțele de identificare în *W@M Device Viewer* ([www.endress.com/deviceviewer](http://www.endress.com/deviceviewer))
  - ↳ Sunt afișate toate informațiile referitoare la dispozitivul de măsurare și la sfera documentației tehnice aferente dispozitivului.
- ▶ Introduceți numărul de serie de pe plăcuța de identificare în aplicația *Endress+Hauser Operations* sau scanați codul matricei 2D de pe plăcuța de identificare.
  - ↳ Sunt afișate toate informațiile referitoare la dispozitivul de măsurare și la sfera documentației tehnice aferente dispozitivului.

### 5.3 Adresă producător

Endress+Hauser SE+Co. KG  
Hauptstraße 1  
79689 Maulburg, Germania

### 5.4 Depozitare, transport

#### 5.4.1 Condiții de depozitare

- Temperatură de depozitare permisă: -40 la +70 °C (-40 la +158 °F)
- Utilizați ambalajul original.

#### 5.4.2 Transportul produsului până la punctul de măsurare

Transportați dispozitivul la punctul de măsurare în ambalajul original.

## 6 Montarea

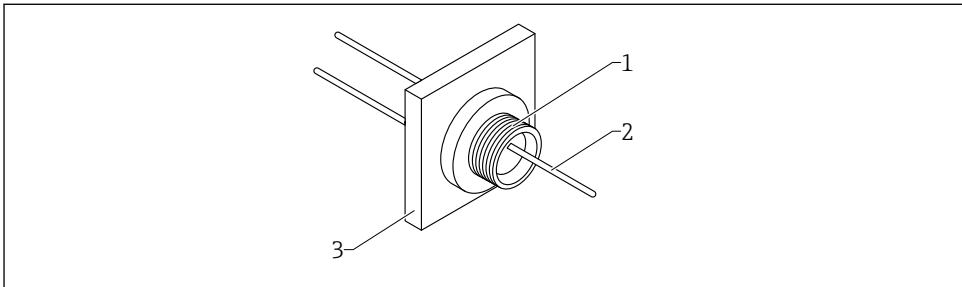
### 6.1 Cerințe de montare

- Dispozitivul trebuie instalat într-un punct în cadrul procesului astfel încât să se asigure o masă specifică în vrac constantă, întrucât masa specifică în vrac influențează direct calculul conținutului de apă. Acolo unde este necesar, trebuie creată o conductă de bypass sau pot fi necesare măsuri structurale la locul de instalare pentru a se asigura faptul că fluxul de material și, prin urmare, masa specifică în vrac, peste tijele senzorului este constant.
- Fluxul de material peste tijele senzorului trebuie să fie continuu. Datorită software-ului, este posibilă detectarea golurilor din fluxul de materiale și realizarea unei punți în mod automat în câteva secunde.
- Depunerea sau acumularea de material pe tijele senzorului falsifică citirea și, prin urmare, trebuie evitată.


 Cu cât durata operației de mediere a valorilor este mai mare, cu atât stabilitatea valorii măsurate este mai mare.

### 6.2 Montare pe perete

Senzorul rotund cu două tije are un filet pentru a-l fixa într-un siloz sau în peretele carcasei. Zona care este relevantă pentru măsurarea umidității este situată în jurul tijelor de măsurare. Un senzor de temperatură este montat pe vârful unei tije a senzorului și este conceput pentru a măsura temperatura boabelor fără nicio influență a peretelui vasului.



A0040866

 4 Exemplu de montaj cu placă de montare

- 1 Senzor
- 2 Cablu de conectare HF
- 3 Placă de montare

### 6.3 Montarea transmițătorului

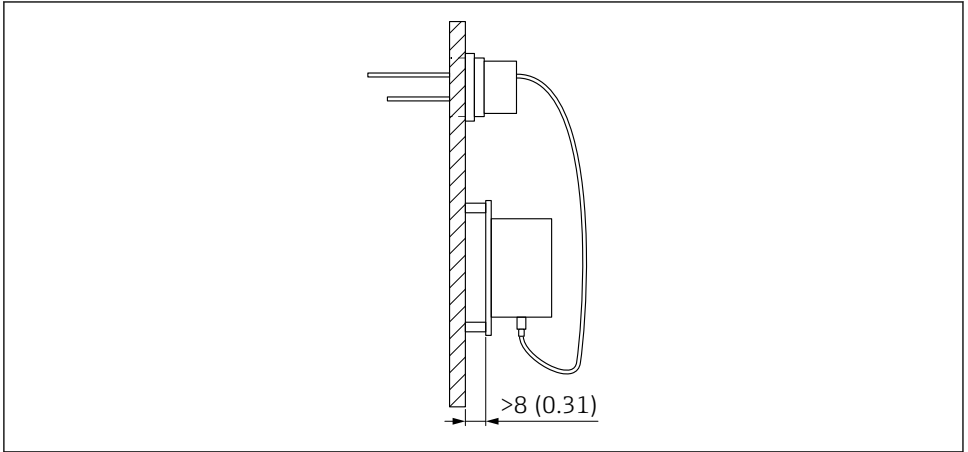
Din motive metrologice, cablul senzorului are o lungime de doar 2,5 m (8,2 ft). Prin urmare, transmițătorul trebuie montat lângă senzor. Locația ideală de instalare este pe partea de evacuare a peretelui exterior al uscătorului.

Transmițătorul poate fi fixat în carcasă cu șuruburi prin două orificii făcute diagonal



Dacă temperatura de suprafață a 70 °C (158 °F) este depășită în locația de montare, transmițătorul trebuie să fie fixat la o distanță minimă de 8 mm (0,3 in) pentru a preveni transmiterea directă a căldurii (ventilație din spate).

Este recomandată utilizarea unei carcase de protecție împotriva intemperiei pentru a proteja transmițătorul de lumina directă a soarelui sau de ploaie.



A0040864

- 5 Montarea peretelui recipientului în cazul temperaturilor mai ridicate ale suprafeței. Unitate de măsură mm (in)

## 6.4 Senzor cu două tije, în formă de pană

Senzorul cu două tije în formă de pană pentru măsurarea umidității direct în patul uscătorului de malț.

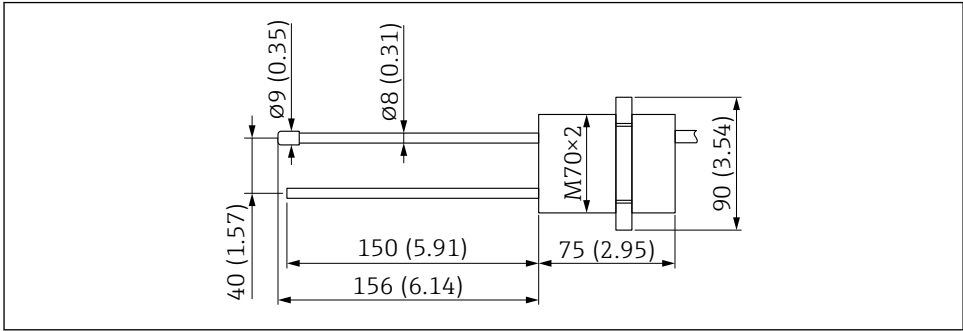
Senzorul cu două tije în formă de pană poate fi utilizat și pentru conținuturi mai mari de umiditate și medii cu vaporii.

### 6.4.1 Instalarea senzorului cu două tije în formă de pană în sistemul de uscare a malțului

Condițiile de instalare depind de condițiile din unitate. Locația optimă de instalare trebuie determinată individual.

Senzorul cu două tije are o carcasă în formă de pană. Datorită acestui model, pot fi montate mai multe sonde la diferite înălțimi pe un aparat hidraulic, care scufundă sondele în patul de germinare odată ce acesta a fost umplut. Senzorul cu două tije în formă de pană poate fi retras din pat la finalul procesului de germinare și uscare și înainte ca vasul uscătorului să fie golit, cu ajutorul sistemului hidraulic.

## 6.5 Senzor cu două tije, model rotund



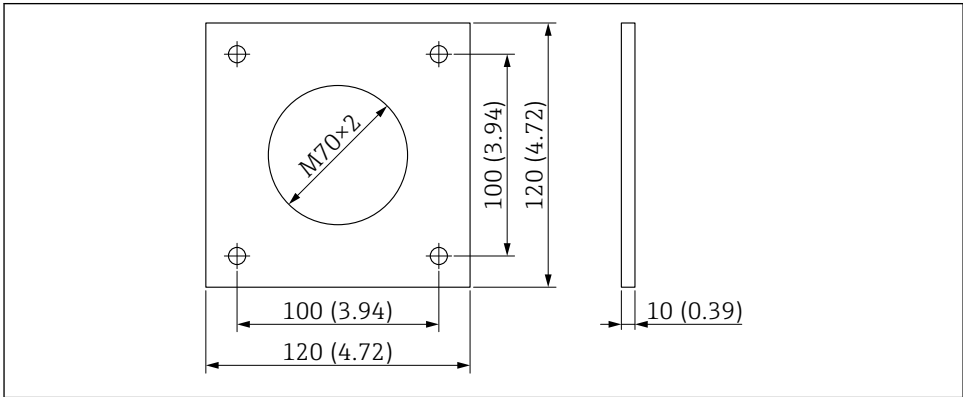
A0040863

6 Dimensiunile senzorului cu două tije, model rotund. Unitate de măsură mm (in)

## 6.6 Placă de montare

Placa de montare din aluminiu, care este potrivită pentru senzorul rotund cu două tije, poate fi comandată prin intermediul structurii produsului, caracteristica „Conexiune de proces”.

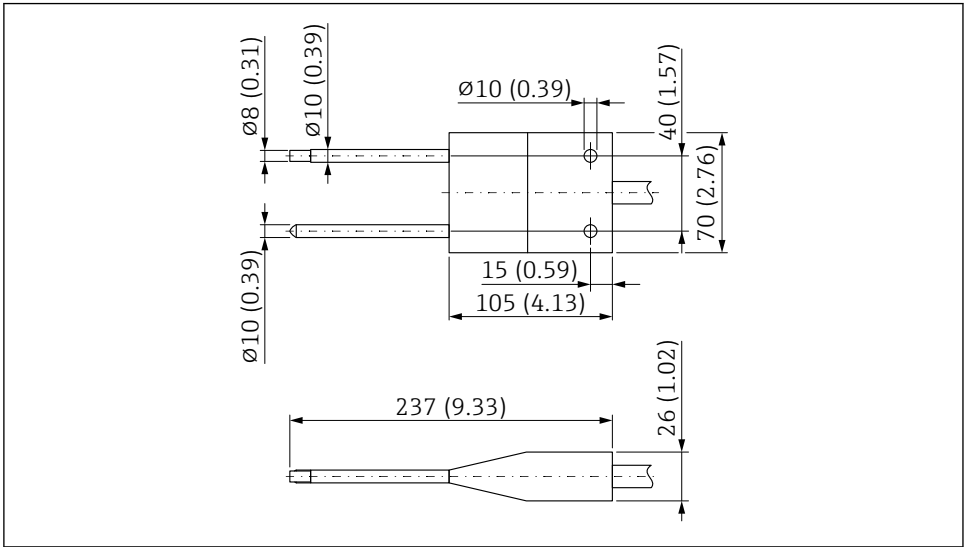
La livrare sunt incluse contrapiulițe adecvate.



A0040862

7 Dimensiunile plăcii de montare din aluminiu pentru senzorul rotund cu două tije. Unitate de măsură mm (in)

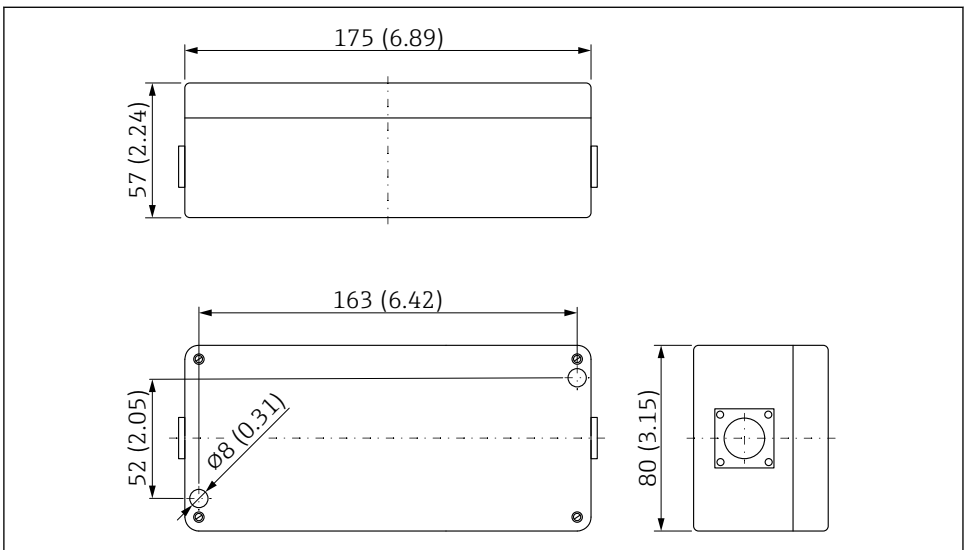
## 6.7 Senzor cu două tije, model în formă de pană



A0040851

8 Dimensiunile senzorului cu două tije, model în formă de pană. Unitate de măsură mm (in)

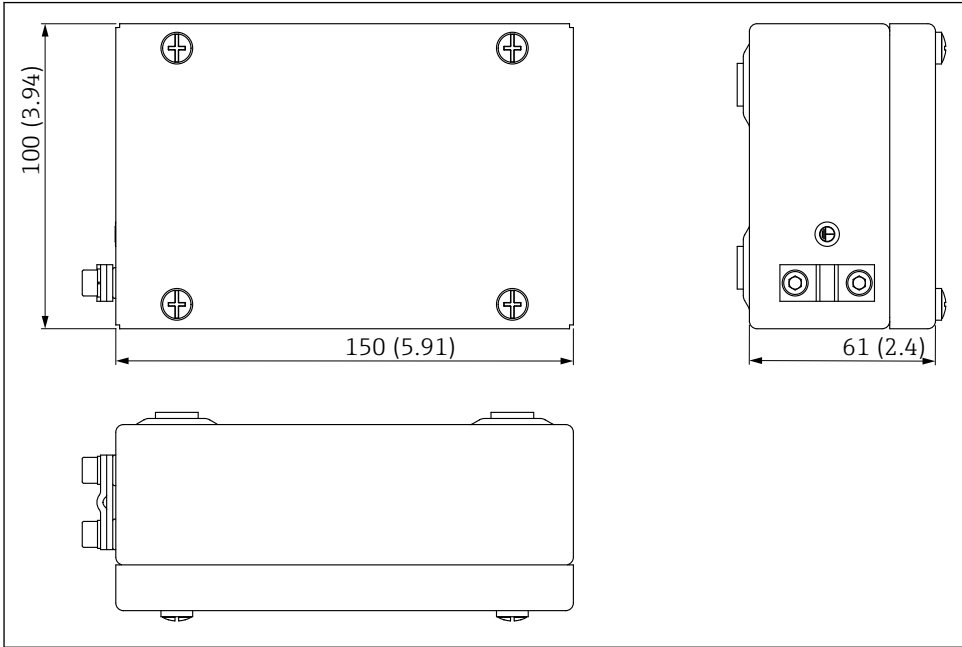
## 6.8 Transmițător



A0044492

9 Dimensiunile transmițătorului. Unitate de măsură mm (in)

## 6.9 Carcasă componente electronice ATEX



A0053050

10 Dimensiune carcasă componente electronice ATEX. Unitate de măsură mm (in)

## 6.10 Verificare post-montare

După montarea dispozitivului, efectuați următoarele verificări:

- Dispozitivul este intact (inspecție vizuală)?
- Sunt corecte numărul punctului de măsurare și etichetarea, dacă sunt furnizate?
- Conexiunile sunt stabilite corect și protejate împotriva influențelor mecanice?
- Dacă este utilizat(ă): dispozitivul este poziționat în condiții de siguranță în flanșa de montare/cadrul de montare (inspecție vizuală)?
- Este asigurată o acoperire suficientă cu material/un flux de material suficient peste tije senzoriali?

## 7 Conexiune electrică

### 7.1 Cerințe de conectare

#### 7.1.1 Specificația cablului

Cablurile de conectare sunt disponibile în diferite versiuni și lungimi (în funcție de model).

#### Dispozitiv cu conector cu 10 pini

Cablurile de conectare cu o priză preasamblată cu 10 pini pe partea laterală a dispozitivului sunt disponibile cu diferite lungimi standard:

- 4 m (13 ft)
- 10 m (32 ft)
- 25 m (82 ft)

Cablu ecranat **UNITRONIC PUR CP**, dublu torsadat  $6 \times 2 \times 0,25 \text{ mm}^2$  (0,01 in<sup>2</sup>), teacă PUR rezistentă la uleiuri și substanțe chimice.

#### 7.1.2 Specificații cablu pentru conectarea senzorului HF

**Cablu HF între transmițător și senzorul cu două tije în formă de pană / senzorul rotund cu două tije**

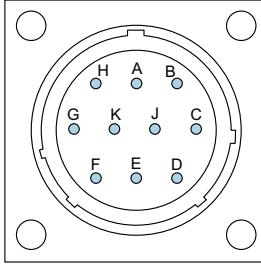
- Lungime: 2,5 m (8,2 ft)
- Temperatură: max. 127 °C (261 °F)
- Material: PTFE

### 7.2 Conectarea instrumentului de măsurare

#### 7.2.1 Alocarea bornelor

#### Transmițător

Transmițătoarele sunt prevăzute în mod standard cu un racord MIL cu 10 pini.



A0037415

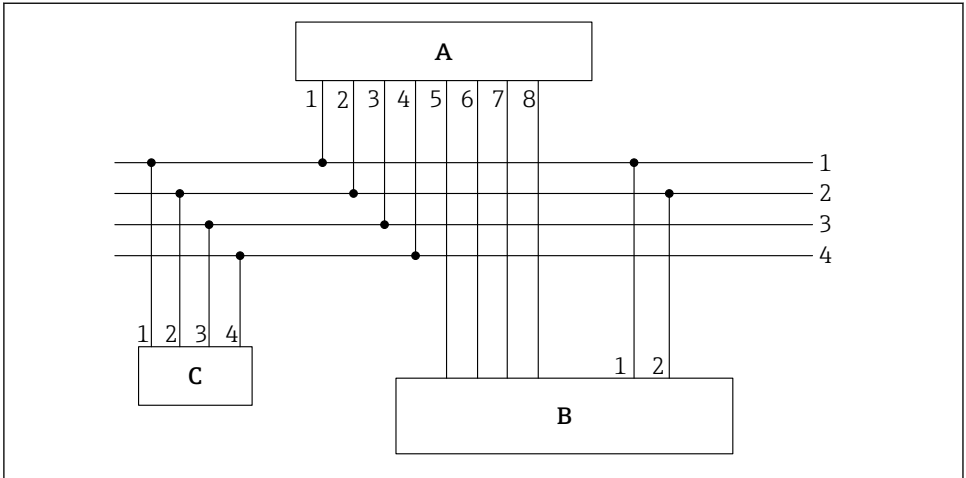
### 11 Alocarea racordului cu 10 pini

- A Alimentare cu energie electrică stabilizată 12 la 24  $V_{DC}$   
Culoare cablu: roșu (RD)
- B Alimentare cu energie electrică 0  $V_{DC}$   
Culoare cablu: albastru (BU)
- D Cablu analogic pozitiv 1 (+), umiditate material  
Culoare cablu: verde (GN)
- E Conductor analogic de întoarcere 1 (-), umiditate material  
Culoare cablu: galben (YE)
- F RS485 A (trebuie să fie activat)  
Culoare cablu: alb (WH)
- G RS485 B (trebuie să fie activat)  
Culoare cablu: maro (BN)
- C Magistrală IMP RT  
Culoare cablu: gri (GY)/roz (PK)
- J Magistrală IMP COM  
Culoare cablu: albastru (BU)/roșu (RD)
- K Cablu analogic pozitiv 2 (+)  
Culoare cablu: roz (PK)
- E Conductor analogic de întoarcere 2 (-)  
Culoare cablu: gri (GY)
- H Ecran (este împământat la senzor. Instalația trebuie împământată corect!)  
Culoare cablu: transparent

### Egalizare de potențial

Ecranul este împământat la transmițător.

### 7.2.2 Exemflu de conectare a unei prize cu 10 pini



A0037418

12 Exemflu de conectare, cablu cu priză cu 10 pini (pe partea dispozitivului) și manșoane la capătul cablului

- A Transmițător  
 B PLC/cutie de distribuție  
 C Afișaj la distanță (opțional)
- 1 Alimentare cu energie electrică 0 V<sub>DC</sub>  
 Culoare cablu: albastru (BU)
  - 2 Alimentare cu energie electrică stabilizată 12 la 24 V<sub>DC</sub>  
 Culoare cablu: roșu (RD)
  - 3 Magistrală IMP RT  
 Culoare cablu: gri (GY)/roz (PK)
  - 4 Magistrală IMP COM  
 Culoare cablu: albastru (BU)/roșu (RD)
  - 5 Ieșire de curent 1 (+), analogică  
 Culoare cablu: verde (GN)
  - 6 Ieșire de curent 1 (-), analogică  
 Culoare cablu: galben (YE)
  - 7 Ieșire de curent 2 (+), analogică  
 Culoare cablu: roz (PK)
  - 8 Ieșire de curent 2 (-), analogică  
 Culoare cablu: gri (GY)



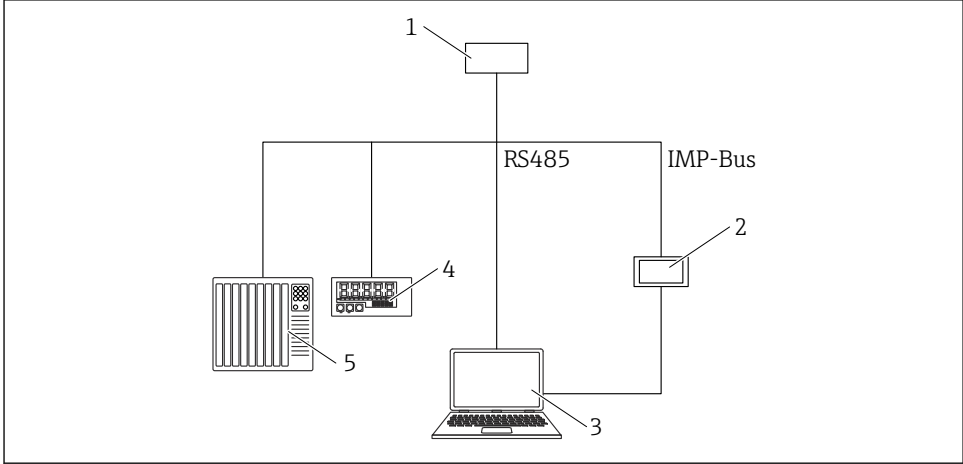
Conținutul de umiditate determinat și conductivitatea/temperatura pot fi introduse direct într-un PLC prin ieșiri analogice 0 la 20 mA/4 la 20 mA sau interogate prin interfața serială (magistrală IMP) utilizând afișajul (opțional).

### 7.3 Verificare post-conectare

- Dispozitivul sau cablul este nedeteriorat (inspecție vizuală)?

- Tensiunea de alimentare corespunde cu specificațiile de pe plăcuța de identificare?
- Sunt conexiunile stabilite corect și protejate împotriva influențelor mecanice?

## 8 Opțiuni de operare



A0046938

- 1 *Transmițător*
- 2 *Afișaj la distanță*
- 3 *Computer*
- 4 *Afișaj cu LED*
- 5 *PLC sau computer de dozare a apei*

## 9 Punerea în funcțiune

### 9.1 Observații generale

#### NOTĂ

#### Pericol de supratensiune!

- ▶ Atunci când efectuați lucrări de sudură la sistem, asigurați-vă că conexiunile electrice sunt îndepărtate de la toate sondele
- ▶ Utilizați o sursă de alimentare cu energie electrică stabilizată de 12 la 24 V<sub>DC</sub>
- ▶ Utilizați o sursă de alimentare cu energie electrică izolată galvanic
- ▶ Tensiunile de linie trebuie să aibă același potențial de împământare pentru a asigura o măsurare corectă
- ▶ Evitați câmpurile electromagnetice în imediata apropiere a sondelor



**NOTĂ****Daune ale componentelor electronice**

- ▶ Sonda nu trebuie să fie conectată la transmițător în timpul instalării

**9.2 Ieșiri analogice pentru ieșirea valorii măsurate**

Valorile măsurate ies sub forma unui semnal de curent prin ieșirea analogică. Senzorul poate fi setat la 0 la 20 mA sau 4 la 20 mA.

- Ieșire 1: umiditate în % (setare variabilă)  
Ieșirea 1 poate fi scalată din fabrică sau scalată ulterior, după cum este necesar (variabil) folosind afișajul la distanță (disponibil opțional), de exemplu 0 la 10 %, 0 la 20 % sau 0 la 30 % etc.
- Ieșire 2: conductivitate 0 la 5 mS/cm sau temperatură 0 la 70 °C (32 la 158 °F) sau, opțional, abaterea standard în timpul măsurării umidității

De asemenea, este posibilă împărțirea ieșirii 2 în două intervale pentru a transmite atât conductivitatea, cât și temperatura, și anume intervalul 4 la 11 mA pentru temperatură și intervalul 12 la 20 mA pentru conductivitate. Ieșirea 2 comută automat între aceste două ferestre la fiecare 5 s.

Cele două ieșiri analogice pot fi adaptate individual. Pentru o ieșire a tensiunii c.c. de la 0 la 10 V, poate fi utilizat un rezistor de 500 Ω pe partea controlerului.

**9.2.1 Setări posibile pentru ieșiri analogice**

Prin urmare, sunt posibile mai multe setări pentru ieșirile analogice 1 și 2:

**Ieșiri analogice****Selecție:**

- 0 la 20 mA
- 4 la 20 mA



Ieșirea de curent poate fi, de asemenea, setată invers pentru controlere și aplicații speciale.

- 20 la 0 mA
- 20 la 4 mA

## Canalele ieșirilor analogice

 Ieșirile analogice pot fi setate diferit conform următoarelor opțiuni posibile:

### Umiditate, temperatură

Ieșire 1 pentru umiditate, ieșire 2 pentru temperatura materialului.

### Umiditate, conductivitate

Ieșire 1 pentru umiditate, ieșire 2 pentru conductivitate în intervalul de la 0 la 20 mS/cm, sau 0 la 50 mS/cm

### Umiditate, temperatură/conductivitate

Ieșire 1 pentru umiditate, ieșire 2 pentru temperatura materialului și conductivitate cu comutare automată a ferestrei.


### Umiditate, abatere standard a umidității

Ieșire 1 pentru umiditate, ieșire 2 pentru abaterea standard a măsurării umidității (pentru utilizare în uscătoare cu pat fluidizat, de exemplu).

## Interval de umiditate

Intervalul de umiditate și intervalul de temperatură la ieșirile 1 și 2 pot fi configurate individual.

- **Interval de umiditate în %**
  - Maxim: de exemplu 100 % volumetric sau în raport cu masa totală
  - Minim: 0 %
- **Interval de temperatură în °C**
  - Maxim: 100 °C
  - Minim: 0 °C
- **Conductivitatea în mS/cm**
  - Maxim 20 mS/cm, sau 0 la 50 mS/cm
  - Minim 0 mS/cm

 Senzorii pot măsura conductivitatea în intervalul de la 0 la 2 mS/cm, în funcție de tipul de senzor și de umiditate. Ieșirea este setată la 0 la 20 mS/cm în fabrică.


## 9.3 Mod de funcționare

Configurarea senzorului este presetată din fabrică înainte de livrarea senzorului. Această setare a dispozitivului poate fi apoi optimizată pentru a fi adecvată procesului.

### Mod de măsurare și parametri:

Următoarele setări ale senzorului pot fi modificate

- Modul de măsurare C - Ciclic (setare implicită pentru senzori cu măsurare ciclică).
- Durată medie, viteză de reacție a valorilor măsurate
- Calibrare (când se utilizează materiale diferite)
- Funcție de filtrare
- Precizia măsurării unei singure valori

 Fiecare dintre aceste setări este păstrată chiar și după ce senzorul este oprit, adică setarea se salvează în memoria nevolatilă a senzorului.

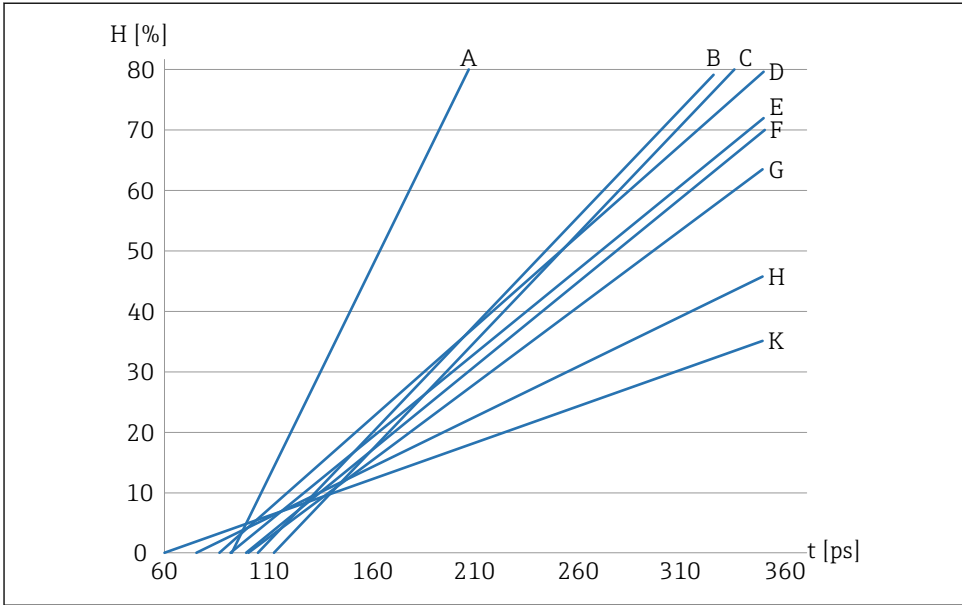
### 9.3.1 Mod de funcționare

Senzorul este furnizat din fabrică cu modul **CA** pentru aplicații generale de proces. Sunt disponibile 6 moduri de funcționare diferite în funcție de aplicație.

- Modul **CS** (Ciclic-sucesiv)  
Pentru cicluri de măsurare foarte scurte în intervalul de secunde (de exemplu de la 1 la 10 s) fără calculul mediei și fără funcții de filtrare și cu până la 100 de măsurători pe secundă, intern, și un timp de ciclu de 250 ms la ieșirea analogică
- Modul **CA** (Filtru mediu ciclic)
  - Media standard pentru procese de măsurare rapide, dar continue, cu filtrare simplă și o precizie de până la  $\pm 0,3\%$
  - Modul **CA** este folosit și pentru înregistrarea valorilor brute, fără calculul mediei și filtrare, pentru analiza și determinarea ulterioară a modului optim de funcționare
  - Timpul maxim de calcul al mediei 25 s
- Modul **CF** (Medie flotantă ciclică cu filtru)
  - Media flotantă pentru procese de măsurare rapide, dar continue, cu filtrare simplă și o precizie de până la  $\pm 0,3\%$
  - Timpul maxim de calcul al mediei 255 s
- Modul **CK** (Ciclic Kalman cu filtru de amplificare)  
Pentru aplicații complexe în amestecătoare și uscătoare
- Modul **CC** (Ciclic cumulat)  
Cu totalizarea automată a măsurării volumului de umiditate într-un proces tehnologic intermitent, fără controler PLC
- Modul **CH** (Menținere ciclică)  
Măsurarea volumului de umiditate cu funcție de filtrare automată, ideală pentru procese periodice scurte, cu timpi de până la 2 s, pentru utilizare fără controler PLC

### 9.4 Setul de curbe de calibrare B pentru boabe

Pentru măsurarea diferitelor tipuri de boabe, pot fi salvate în senzor curbe speciale de calibrare pentru porumb, secară, grâu, orz, soia etc. și pot fi activate prin intermediul afișajului de la distanță.



A0044421

13 Setul de curbe de calibrare B (Cal.A, Cal.B, Cal.C, Cal.D, Cal.E, Cal.F, Cal.G, Cal.H, Cal.K)

H Umiditate gravimetrică; %

t Timp de tranziț radar; picosecunde

A Cal.A, semințe de floarea soarelui

B Cal.B, orz cu compensarea temperaturii la 60 °C (140 °F)

C Cal.C, grâu, porumb, secară; cu compensarea temperaturii la 60 °C (140 °F)

D Cal.D, soia fără compensarea temperaturii

E Cal.E, orz fără compensarea temperaturii

F Cal.F, grâu, porumb, secară; fără compensarea temperaturii

G Cal.G, soia cu compensarea temperaturii la 60 °C (140 °F)

H Cal.H, semințe de canola și semințe oleaginoase

K Cal.K (Cal.14), aer/apă 0 la 100 %

Graficul prezintă curbele de calibrare liniară (Cal.A până la Cal.K) pentru diferite tipuri de boabe care sunt salvate și care pot fi selectate din dispozitiv. Umiditatea gravimetrică (H) este indicată ca procentaj pe axa y, iar timpul de tranziț radar asociat (t) în picosecunde este indicat pe axa x. Timpul de tranziț radar se afișează simultan cu valoarea umidității în timpul măsurării umezelii. În aer, dispozitivele măsoară la un timp de transmisie radar de aprox. 60 ps și de 145 ps în bile de sticlă uscate.

**i** Setul de curbe de calibrare A pentru aplicații generale solide în vrac (de exemplu nisip, pietriș, nisip grosier, talas) este disponibil la cerere.

**SD02333M Afiașaj la distanță** - Descrierea operării și calibrării materialului.

### 9.4.1 Instalare în sau la pâlnia de descărcare

În cazul acestui tip de instalare, este important să setați curba de calibrare corectă pentru a se potrivi cu tipul de boabe, astfel încât umiditatea finală să fie afișată corect ca valoare absolută a umidității.

Dacă produsul este descărcat continuu și suprafața de măsurare este acoperită cu boabe în permanență, în cazul variațiilor mari de temperatură de proces trebuie stabilită o curbă de calibrare cu compensare a temperaturii.

Pentru a măsura și afișa cu precizie valorile de umiditate absolută la punctul de descărcare, curba de calibrare trebuie să fie corect setată și reglată fin.

Odată ce dispozitivul a fost reglat fin pentru toate tipurile posibile de boabe, acești parametri sunt stocați permanent în dispozitiv. Dacă tipul de material care urmează să fie măsurat se modifică în timpul funcționării, tot ce trebuie să facă utilizatorul este, pur și simplu, să selecteze curba de calibrare corespunzătoare, deoarece influența locației de instalare rămâne constantă și masa specifică în vrac a unui produs este, de asemenea, în mare măsură aceeași.

#### Setări posibile

- Curba de calibrare a boabelor poate fi configurată în funcție de tip
- În funcție de locația de instalare, poate fi efectuată o corecție a decalajului punctului zero pentru curba de calibrare selectată



Se recomandă utilizarea afișajului de la distanță pentru a efectua reglajul fin. Dispozitivul poate fi reglat fin numai atunci când este instalat în sistem, deoarece locația de instalare și masa specifică în vrac a boabelor au o influență considerabilă asupra măsurării umidității.

Reglajul fin trebuie efectuat separat pentru fiecare tip de boabe.

#### Măsurarea umidității absolute depinde de următorii parametri:

- Locația de instalare (de exemplu, obiecte metalice în câmpul de măsurare)
- Masa specifică în vrac a materialului



O altă curbă de calibrare trebuie selectată imediat ce unul dintre acești parametri se modifică, dacă doriți să afișați umiditatea ca valoare absolută a umidității.

## 9.5 Setări

### 9.5.1 Calibrarea materialului

În senzor sunt salvate diferite calibrări în funcție de aplicația prevăzută a senzorului.

În meniul **Calibrarea materialului**, calibrarea necesară poate fi selectată prin intermediul afișajului opțional de la distanță, în funcție de aplicație.

De asemenea, este posibil să efectuați propriile calibrări și să suprascrieți o curbă de calibrare existentă.



SD02333M **Afișaj la distanță** - Descrierea operării și calibrării materialului.

## 9.6 Funcții speciale

Funcțiile speciale care sunt disponibile sunt descrise în instrucțiunile de operare ale dispozitivului.

## 10 Diagnosticare și depanare

Dispozitivul este în mod normal precalibrat cu setul de calibrare B și Cal.14 (aer/apă 0 la 100 %) la livrare.

Reglajul fin pentru a obține o precizie de  $\pm 0,3$  % în raport cu valoarea de laborator poate fi efectuată prin intermediul unui PLC sau al afișajului (opțional) de la distanță.

### Reglarea fină cu ajutorul PLC

În funcție de PLC, se poate efectua o deplasare paralelă/abatere în PLC. Parametrul are diferite nume în funcție de PLC (de ex., sarcină inițială, punct de zero, abatere, interval de măsurare etc.).

- ▶ Efectuați o deplasare paralelă/abatere în PLC
  - ↳ Contactați producătorul PLC

### Reglarea fină cu ajutorul afișajului la distanță

- ▶ Efectuați reglarea fină/deplasarea paralelă în dispozitiv prin parametrul **Offset** (Abatere)

## 10.1 Valoare de umiditate diferită

Dacă valoarea umidității dispozitivului se abate cu mai mult de  $\pm 0,3$  % față de valoarea de laborator în timpul punerii inițiale în funcțiune, acest lucru poate avea următoarele cauze:

### Instalarea incorectă în fluxul de materiale

Suprafața de măsurare trebuie să fie acoperită suficient. Un flux de materiale optim, stabil **trebuie** să fie asigurat.

- ▶ Corecți instalarea sau fluxul de materiale
  - ↳ O înregistrare video a fluxului de materiale în timpul procesului tehnologic intermitent poate fi utilă pentru analiză.

### Este setată o curbă de calibrare greșită

Dispozitivul este livrat cu o curbă de calibrare Cal.14 (aer/apă 0 la 100 %).

- ▶ Selectați o curbă de calibrare adecvată.

### Scalarea umidității este setată incorect în PLC

În dispozitiv, umiditatea de la 0 la 20 % corespunde cu ieșirea de curent de la 0 la 20 mA sau de la 4 la 20 mA.

- ▶ Introduceți scalarea umidității de la 0 la 20 % în PLC.
  - ↳ Contactați producătorul PLC

## Curbele de calibrare care sunt salvate nu corespund cu materialul

În cazul materialelor a căror pantă nu corespunde aproximativ unei curbe de calibrare salvate în dispozitiv, ar putea fi necesară o calibrare în 2 puncte (eșantion de material uscat și umed) în PLC sau senzor.

- ▶  SD02333M **Afișaj la distanță** - Descrierea operării și calibrării materialului

## Procesare incorectă a datelor

În cazul procesării imprecise a datelor, verificați valoarea umidității afișate în PLC.

1. Conectați dispozitivul la afișajul la distanță
2. Comparați valoarea umidității din PLC cu valoarea umidității indicate pe afișaj
3. Pentru o probă de funcționare, setați modul de operare **CS** în dispozitiv
4. După proba de funcționare, setați modul de operare înapoi la **CA**

## Condițiile de pornire/oprire nu sunt corecte

- Condiții de pornire: timpul în secunde sau kg pe cântar
- Condiții de oprire: de obicei, % din greutatea țintă
- ▶ Verificați condițiile de pornire/oprire în PLC
  - ↳ Contactați producătorul PLC



Dacă soluțiile descrise aici nu remediază problema, contactați departamentul de service al producătorului.



71698817

[www.addresses.endress.com](http://www.addresses.endress.com)

---