

Informazioni tecniche iTEMP TMT82

Trasmettitore di temperatura



Trasmettitore di temperatura HART® come dispositivo da testa, campo o su guida DIN con due ingressi sensore universali per atmosfere esplosive e SIL2

Applicazione

- iTEMP TMT82 si distingue per la sua affidabilità, stabilità a lungo termine, alta precisione e diagnostica avanzata (importante nei processi critici)
- Ingresso universale per termoresistenze (RTD), termocoppie (TC), trasmettitori di resistenza (Ω) e trasmettitori di tensione (mV)
- Conversione in un segnale di uscita analogico 4...20 mA scalabile
- Installazione in una testa terminale piatta secondo DIN EN 50446
- Opzionale: installazione in custodia da campo per l'uso in applicazioni Ex d
- Opzionale: design del dispositivo per montaggio su guida DIN
- Opzionale: installazione in custodia da campo con vano morsetti separato e display a innesto

[Continua dalla pagina del titolo]

Vantaggi

- Funzionamento sicuro in aree pericolose grazie alle approvazioni internazionali
 - Certificazione SIL secondo IEC 61508:2010
 - Massima accuratezza del punto di misura grazie alla perfetta combinazione tra sensore e trasmettitore
 - Funzionamento affidabile con monitoraggio del sensore e riconoscimento dei guasti hardware
 - Informazioni diagnostiche secondo NAMUR NE107
 - Diverse versioni di montaggio e combinazioni per la connessione del sensore
- Collegamento rapido a tecnologia con morsetti a innesto, opzionale
 - Protezione scrittura per i parametri del dispositivo

Indice

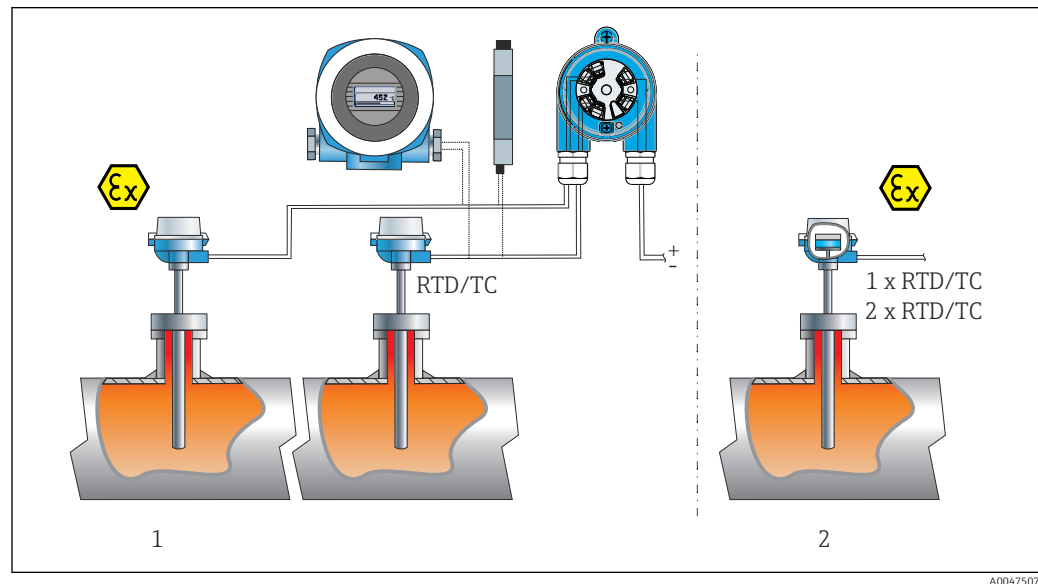
| | | | |
|--|-----------|---|-----------|
| Funzionamento e struttura del sistema | 4 | Operabilità | 27 |
| Principio di misura | 4 | Operatività locale | 27 |
| Sistema di misura | 4 | Collegamento di un tool di configurazione | 27 |
| Ingresso | 6 | Certificati e approvazioni | 28 |
| Variabile misurata | 6 | Sicurezza funzionale | 28 |
| Campo di misura | 6 | Certificazione HART | 28 |
| Tipo di ingresso | 7 | Certificato di prova | 28 |
| Uscita | 7 | Informazioni per l'ordine | 28 |
| Segnale di uscita | 7 | Accessori | 28 |
| Informazioni di guasto | 7 | Accessori specifici del dispositivo | 28 |
| Carico | 8 | Accessori relativi alle comunicazioni | 29 |
| Linearizzazione/comportamento di trasmissione | 8 | Accessori specifici per l'assistenza | 29 |
| Filtro frequenza di rete | 8 | Componenti di sistema | 30 |
| Filtro | 8 | Documentazione | 31 |
| Dati specifici del protocollo | 8 | | |
| Protezione scrittura per i parametri del dispositivo | 8 | | |
| Ritardo di attivazione | 8 | | |
| Alimentazione | 9 | | |
| Tensione di alimentazione | 9 | | |
| Consumo di corrente | 9 | | |
| Collegamento elettrico | 9 | | |
| Morsetti | 11 | | |
| Caratteristiche operative | 12 | | |
| Tempo di risposta | 12 | | |
| Tempo di aggiornamento | 12 | | |
| Condizioni di riferimento | 12 | | |
| Errore di misura massimo | 12 | | |
| Regolazione dei sensori | 15 | | |
| Regolazione dell'uscita in corrente | 15 | | |
| Influenze operative | 15 | | |
| Influenza del punto di riferimento interno | 18 | | |
| Installazione | 19 | | |
| Posizione di montaggio | 19 | | |
| Orientamento | 20 | | |
| Condizioni ambiente | 20 | | |
| Temperatura ambiente | 20 | | |
| Temperatura di immagazzinamento | 21 | | |
| Altitudine di esercizio | 21 | | |
| Umidità | 21 | | |
| Classe climatica | 21 | | |
| Grado di protezione | 21 | | |
| Resistenza agli urti e alle vibrazioni | 21 | | |
| Compatibilità elettromagnetica (EMC) | 21 | | |
| Categoria sovratensioni | 21 | | |
| Grado di inquinamento | 21 | | |
| Classe di protezione | 21 | | |
| Costruzione meccanica | 22 | | |
| Struttura, dimensioni | 22 | | |
| Peso | 26 | | |
| Materiali | 26 | | |

Funzionamento e struttura del sistema

Principio di misura

Registrazione e conversione elettronica di vari segnali di ingresso in misure industriali di temperatura.

Sistema di misura



1 Esempi applicativi

- 1 Due sensori con ingresso di misura (RTD o TC) installati a distanza e con i seguenti vantaggi: avviso di deriva, funzione di backup del sensore e commutazione del sensore in base alla temperatura
- 2 Trasmittitore integrato - 1 x RTD/TC o 2 x RTD/TC per ridondanza

Endress+Hauser offre una gamma completa di termometri industriali con sensori a resistenza o termocoppia.

Il trasmettitore di temperatura da testa forma insieme a questi componenti un punto di misura completo per svariate applicazioni del settore industriale.

Il trasmettitore di temperatura è un dispositivo a 2 fili con due ingressi di misura e un'uscita analogica. Il dispositivo non trasferisce solo segnali convertiti da termoresistenze e termocoppie ma anche segnali di resistenza e di tensione tramite comunicazione HART e come un segnale in corrente 4 ... 20 mA. Può essere installato come apparecchio a sicurezza intrinseca in aree pericolose. Può essere utilizzato per strumentazione nella testa terminale (FF) secondo DIN EN 50446, per installazione in armadio di controllo su guida di posizionamento TH35 secondo EN 60715 o montato in una custodia da campo a doppia camera con finestra in vetro e display a innesto compreso.

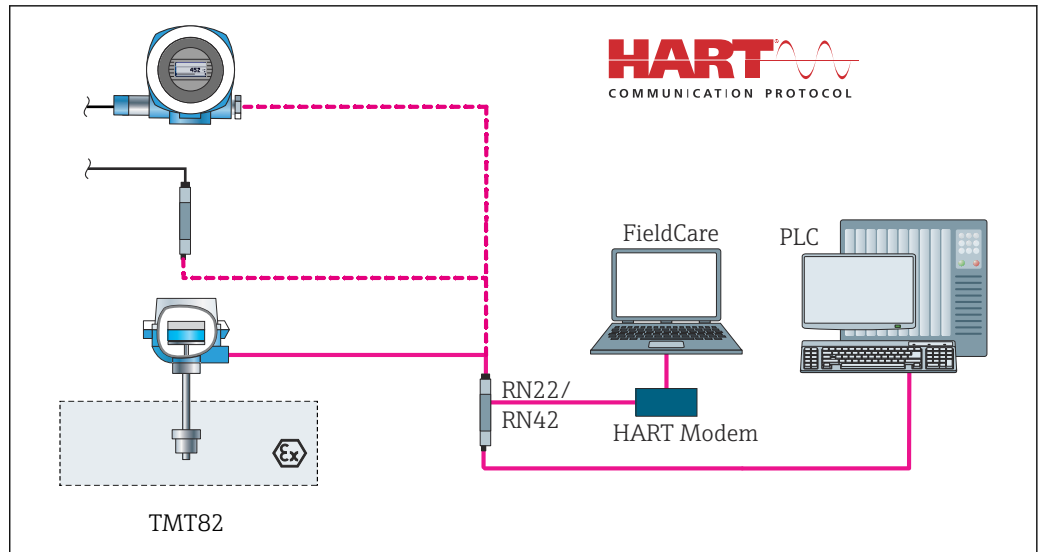


Fig. 2 Architettura del dispositivo per comunicazione HART

Funzioni di diagnostica standard

- Circuito aperto, cortocircuito dei fili del sensore
- Cablaggio non corretto
- Errori interni del dispositivo
- Rilevamento del valore sovracampo/sottocampo
- Rilevamento della temperatura ambiente fuori campo

Rilevamento della corrosione secondo NAMUR NE89

La corrosione dei cavi di collegamento del sensore può comportare letture scorrette dei valori misurati. Il trasmettitore consente di rilevare la corrosione di termocoppie, trasmettitori di tensione (mV), termoresistenze e trasmettitori di resistenza (Ohm) con connessione a 4 fili prima che siano falsati i valori di misura. Il trasmettitore impedisce l'esportazione dei valori misurati scorretti e può generare un avviso tramite il protocollo HART se i valori di resistenza dei conduttori superano i limiti plausibili.

Rilevamento di bassa tensione

La funzione di rilevamento di bassa tensione serve a evitare che il dispositivo trasmetta continuamente in uscita un valore analogico non corretto (ad es. per alimentazione non corretta o danneggiata o per danneggiamento del cavo di segnale). Se la tensione di alimentazione scende sotto il valore richiesto, il valore analogico in uscita scende a < 3,6 mA per oltre 5 s. In seguito, il dispositivo cerca nuovamente di generare il normale valore analogico in uscita. Se la tensione di alimentazione è ancora troppo bassa, questo processo viene ripetuto ciclicamente.

Funzioni a 2 canali

Queste funzioni incrementano l'affidabilità e la disponibilità dei valori di processo:

- Il backup del sensore commuta al secondo sensore se il primo sensore non funziona
- Avviso o allarme di deriva, se la deviazione tra sensore 1 e sensore 2 è inferiore o superiore a un valore limite predefinito
- Commutazione in base alla temperatura tra sensori utilizzati in campi di misura diversi
- Misura del valore medio o differenziale da due sensori
- Misura del valore medio con ridondanza del sensore

 In modalità SIL non sono disponibili tutte le modalità, v. "Manuale di sicurezza funzionale".

 Manuale di sicurezza funzionale per trasmettitore di temperatura da campo TMT82: FY01105T

Ingresso

Variabile misurata Temperatura (comportamento della trasmissione lineare della temperatura), resistenza e tensione.

Campo di misura È possibile collegare due sensori indipendenti l'uno dall'altro¹⁾. Gli ingressi di misura non sono isolati galvanicamente l'uno dall'altro.

| Termoresistenza (RTD) conforme alla norma | Descrizione | α | Soglie del campo di misura | Campo di misura min |
|--|---|----------|--|---------------------|
| IEC 60751:2008 | Pt100 (1) Pt200 (2) Pt500 (3) Pt1000 (4) | 0,003851 | -200 ... +850 °C (-328 ... +1562 °F) -200 ... +850 °C (-328 ... +1562 °F) -200 ... +500 °C (-328 ... +932 °F) -200 ... +250 °C (-328 ... +482 °F) | 10 K (18 °F) |
| JIS C1604:1984 | Pt100 (5) | 0,003916 | -200 ... +510 °C (-328 ... +950 °F) | 10 K (18 °F) |
| DIN 43760 IPTS-68 | Ni100 (6) Ni120 (7) | 0,006180 | -60 ... +250 °C (-76 ... +482 °F) -60 ... +250 °C (-76 ... +482 °F) | 10 K (18 °F) |
| GOST 6651-94 | Pt50 (8) Pt100 (9) | 0,003910 | -185 ... +1100 °C (-301 ... +2012 °F) -200 ... +850 °C (-328 ... +1562 °F) | 10 K (18 °F) |
| OIML R84: 2003, GOST 6651-2009 | Cu50 (10) Cu100 (11) | 0,004280 | -180 ... +200 °C (-292 ... +392 °F) -180 ... +200 °C (-292 ... +392 °F) | 10 K (18 °F) |
| | Ni100 (12) Ni120 (13) | 0,006170 | -60 ... +180 °C (-76 ... +356 °F) -60 ... +180 °C (-76 ... +356 °F) | 10 K (18 °F) |
| OIML R84: 2003, GOST 6651-94 | Cu50 (14) | 0,004260 | -50 ... +200 °C (-58 ... +392 °F) | 10 K (18 °F) |
| - | Pt100 (Callendar van Dusen) Nichel polinomiale Rame polinomiale | - | Le soglie del campo di misura vengono definite inserendo i valori di soglia, che dipendono dai coefficienti A ... C e RO. | 10 K (18 °F) |
| <ul style="list-style-type: none"> ▪ Tipo di connessione: connessione a 2, 3 o 4 fili, corrente sensore: ≤ 0,3 mA ▪ Nel caso di un circuito a 2 fili, è possibile compensare la resistenza del filo (0 ... 30 Ω) ▪ Con connessioni a 3 e 4 fili, resistenza del sensore fino a 50 Ω max. per filo | | | | |
| Trasmittitore di resistenza | Resistenza Ω | | 10 ... 400 Ω 10 ... 2 000 Ω | 10 Ω 10 Ω |

| Termocoppie (TC) secondo la norma | Descrizione | Soglie del campo di misura | | Campo di misura min |
|---|---|--|--|--|
| IEC 60584, Parte 1 ASTM E230-3 | Tipo A (W5Re-W20Re) (30) Tipo B (PtRh30-PtRh6) (31) Tipo E (NiCr-CuNi) (34) Tipo J (Fe-CuNi) (35) Tipo K (NiCr-Ni) (36) Tipo N (NiCrSi-NiSi) (37) Tipo R (PtRh13-Pt) (38) Tipo S (PtRh10-Pt) (39) Tipo T (Cu-CuNi) (40) | 0 ... +2 500 °C (+32 ... +4 532 °F) +40 ... +1 820 °C (+104 ... +3 308 °F) -250 ... +1 000 °C (-418 ... +1 832 °F) -210 ... +1 200 °C (-346 ... +2 192 °F) -270 ... +1 372 °C (-454 ... +2 501 °F) -270 ... +1 300 °C (-454 ... +2 372 °F) -50 ... +1 768 °C (-58 ... +3 214 °F) -50 ... +1 768 °C (-58 ... +3 214 °F) -200 ... +400 °C (-328 ... +752 °F) | Campo di temperatura consigliato: 0 ... +2 500 °C (+32 ... +4 532 °F) +500 ... +1 820 °C (+932 ... +3 308 °F) -150 ... +1 000 °C (-238 ... +1 832 °F) -150 ... +1 200 °C (-238 ... +2 192 °F) -150 ... +1 200 °C (-238 ... +2 192 °F) -150 ... +1 300 °C (-238 ... +2 372 °F) +200 ... +1 768 °C (+392 ... +3 214 °F) +200 ... +1 768 °C (+392 ... +3 214 °F) -150 ... +400 °C (-238 ... +752 °F) | 50 K (90 °F) 50 K (90 °F) 50 K (90 °F) 50 K (90 °F) 50 K (90 °F) 50 K (90 °F) 50 K (90 °F) 50 K (90 °F) 50 K (90 °F) |
| IEC 60584, Parte 1 ASTM E230-3 ASTM E988-96 | Tipo C (W5Re-W26Re) (32) | 0 ... +2 315 °C (+32 ... +4 199 °F) | 0 ... +2 000 °C (+32 ... +3 632 °F) | 50 K (90 °F) |
| ASTM E988-96 | Tipo D (W3Re-W25Re) (33) | 0 ... +2 315 °C (+32 ... +4 199 °F) | 0 ... +2 000 °C (+32 ... +3 632 °F) | 50 K (90 °F) |
| DIN 43710 | Tipo L (Fe-CuNi) (41) Tipo U (Cu-CuNi) (42) | -200 ... +900 °C (-328 ... +1 652 °F) -200 ... +600 °C (-328 ... +1 112 °F) | -150 ... +900 °C (-238 ... +1 652 °F) -150 ... +600 °C (-238 ... +1 112 °F) | 50 K (90 °F) |

1) Nel caso della misura a 2 canali, occorre configurare la stessa unità di misura per i due canali (ad es. °C, °F o °K per entrambi). Non è possibile eseguire misure indipendenti su 2 canali con un trasmettitore di resistenza (Ohm) e un trasmettitore di tensione (mV).

| Termocoppie (TC) secondo la norma | Descrizione | Soglie del campo di misura | | Campo di misura min |
|-----------------------------------|---|--------------------------------------|--------------------------------------|---------------------|
| GOST R8.585-2001 | Tipo L (NiCr-CuNi) (43) | -200 ... +800 °C (-328 ... +1472 °F) | -200 ... +800 °C (+328 ... +1472 °F) | 50 K (90 °F) |
| | <ul style="list-style-type: none"> ▪ Giunto di riferimento interno (Pt100) ▪ Giunto di riferimento esterno: valore configurabile -40 ... +85 °C (-40 ... +185 °F) ▪ Resistenza massima del filo del sensore 10 kΩ (se la resistenza del filo è superiore a 10 kΩ, viene generato un messaggio di errore secondo NAMUR NE89). | | | |
| Trasmittitore di tensione (mV) | Trasmittitore in millivolt (mV) | -20 ... 100 mV | | 5 mV |

Tipo di ingresso

Assegnando entrambi gli ingressi sensore, per la connessione sono consentite le seguenti combinazioni:

| | | Ingresso sensore 1 | | | |
|--------------------|---|---|---|---|---|
| | | RTD o trasmettitore di resistenza, a 2 fili | RTD o trasmettitore di resistenza, a 3 fili | RTD o trasmettitore di resistenza, a 4 fili | Termocoppia (TC), trasmettitore di tensione |
| Ingresso sensore 2 | RTD o trasmettitore di resistenza, a 2 fili | ☑ | ☑ | - | ☑ |
| | RTD o trasmettitore di resistenza, a 3 fili | ☑ | ☑ | - | ☑ |
| | RTD o trasmettitore di resistenza, a 4 fili | - | - | - | - |
| | Termocoppia (TC), trasmettitore di tensione | ☑ | ☑ | ☑ | ☑ |
| | Per custodia da campo con termocoppia all'ingresso sensore 1: non si può collegare una seconda termocoppia (TC), RTD, trasmettitore di resistenza o trasmettitore di tensione all'ingresso sensore 2 dato che questo ingresso è richiesto per il giunto di riferimento esterno. | | | | |

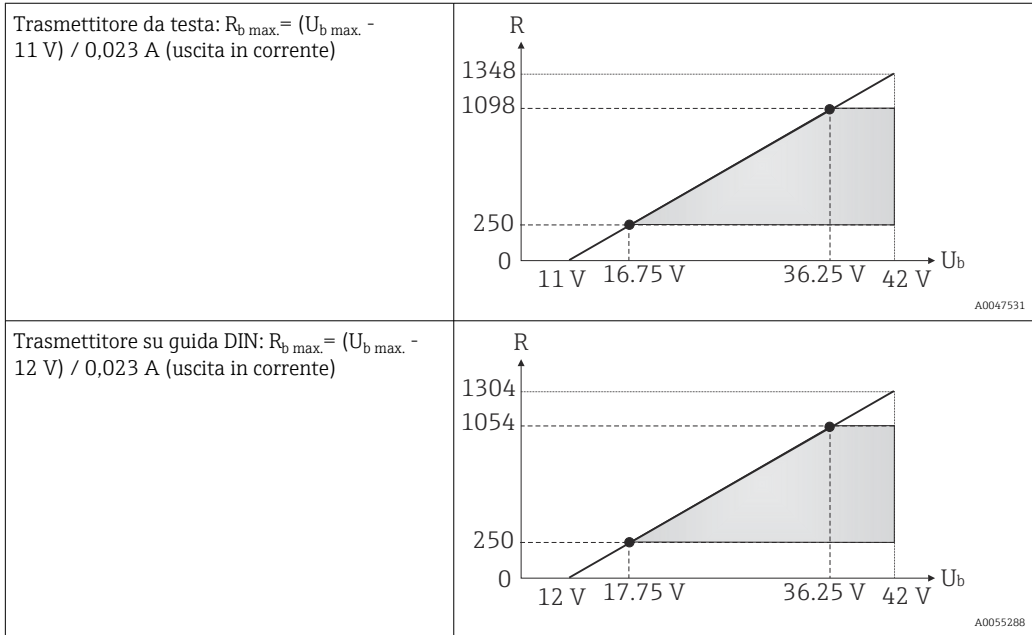
Uscita**Segnale di uscita**

| | |
|-------------------------------|--|
| Uscita analogica | 4 ... 20 mA, 20 ... 4 mA (possibilità di inversione) |
| Codifica del segnale | FSK ±0,5 mA mediante segnale in corrente |
| Velocità di trasmissione dati | 1200 baud |
| Isolamento galvanico | U = 2 kV AC per 1 minuto (ingresso/uscita) |

Informazioni di guasto**Informazioni di guasto secondo NAMUR NE43:**

In caso di dati di misura mancanti o non validi, si generano informazioni di guasto. Viene creato un elenco completo di tutti gli errori che si verificano nel sistema di misura.

| | |
|---|--|
| Valore sotto campo | Decremento lineare da 4,0 ... 3,8 mA |
| Valore extracampo | Incremento lineare da 20,0 ... 20,5 mA |
| Guasto, ad es. sensore danneggiato, cortocircuito sensore | Possibilità di selezionare i valori ≤ 3,6 mA ("Low") o ≥ 21 mA ("High") L'allarme "high" può essere impostato tra 21,5 mA e 23 mA, garantendo così la flessibilità richiesta per soddisfare i requisiti dei diversi sistemi di controllo. |

Carico

Carico in Ω . U_b = tensione di alimentazione in V c.c.

**Linearizzazione/
comportamento di
trasmissione**

Lineare in funzione della temperatura, della resistenza o della tensione

Filtro frequenza di rete

50/60 Hz

Filtro

Filtro digitale di 1° ordine: 0 ... 120 s

Dati specifici del protocollo

| | |
|--|---|
| Versione HART | 7 |
| Indirizzo del dispositivo in modalità multi-drop ¹⁾ | Indirizzi di impostazione software 0 ... 63 |
| File di descrizione del dispositivo (DD) | Informazioni e file sono disponibili gratuitamente: www.endress.com www.fieldcommgroup.org |
| Carico (resistore di comunicazione) | 250 Ω min. |

1) Non possibile in modalità SIL, consultare il Manuale di sicurezza funzionale FY01105T.

**Protezione scrittura per i
parametri del dispositivo**

- Hardware: protezione scrittura per trasmettitore da testa su display opzionale mediante interruttore DIP
- Software: Protezione scrittura mediante password

Ritardo di attivazione

- Fino all'avvio della comunicazione HART, circa 6 s²⁾ con ritardo di attivazione = $I_a \leq 3,8 \text{ mA}$
- Finché non è presente il primo segnale valido del valore misurato per la comunicazione HART e all'uscita in corrente, circa 15 s con ritardo di attivazione = $I_a \leq 3,8 \text{ mA}$

2) Non valido per modalità SIL

Alimentazione

Tensione di alimentazione

Valori per aree sicure, con protezione contro l'inversione di polarità:

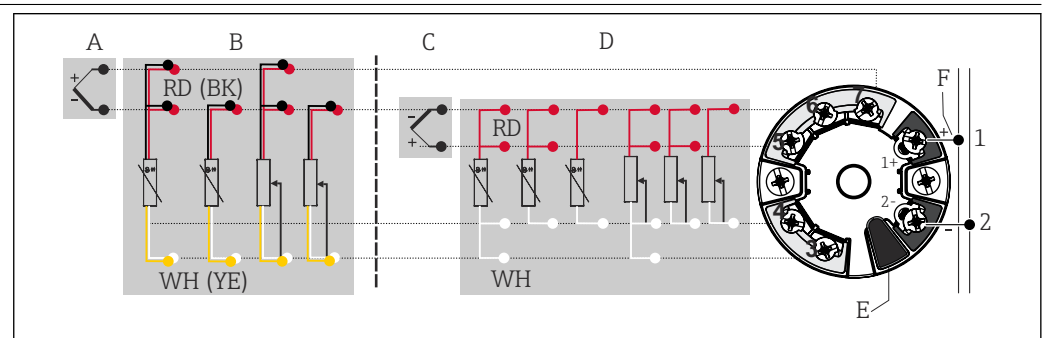
- Trasmettitore da testa
 - $11\text{ V} \leq V\text{ c.c.} \leq 42\text{ V}$ (standard)
 - $11\text{ V} \leq V\text{ c.c.} \leq 32\text{ V}$ (modalità SIL)
 - $I: \leq 23\text{ mA}$
- Trasmettitore su guida DIN
 - $12\text{ V} \leq V\text{ c.c.} \leq 42\text{ V}$ (standard)
 - $12\text{ V} \leq V\text{ c.c.} \leq 32\text{ V}$ (modalità SIL)
 - $I: \leq 23\text{ mA}$

Valori per area pericolosa, vedere la documentazione Ex.

Consumo di corrente

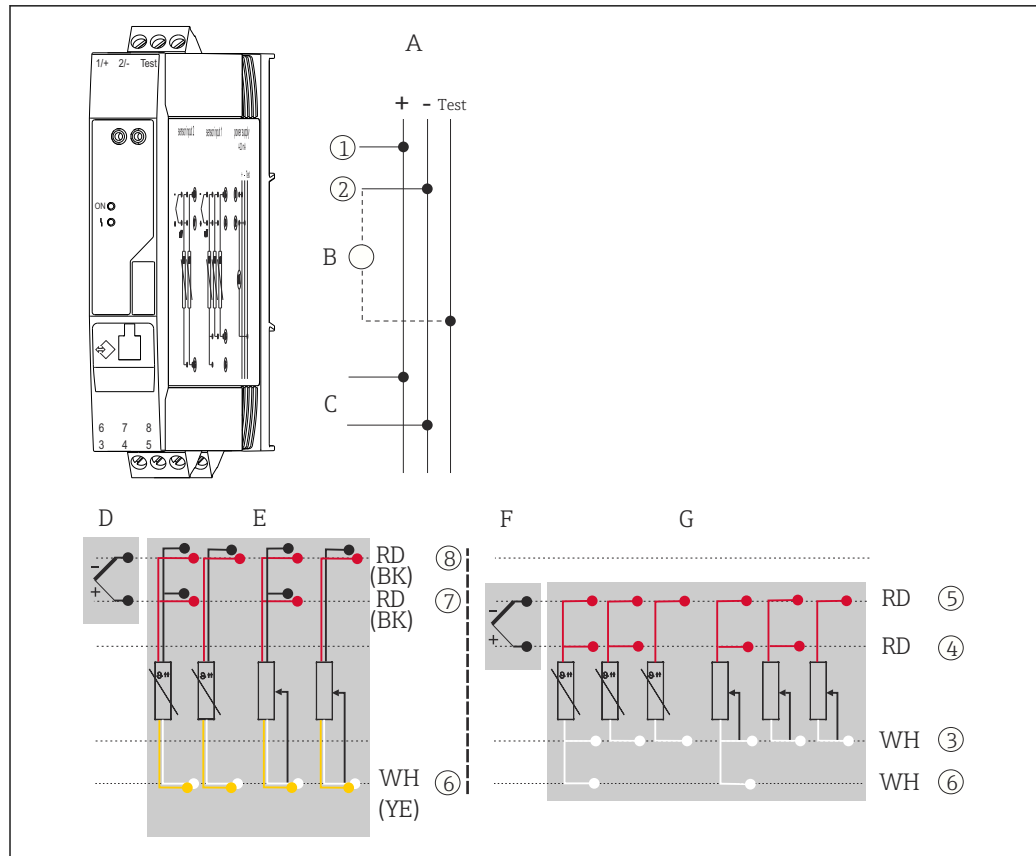
- 3,6 ... 23 mA
- Consumo di corrente minimo 3,5 mA, modalità Multidrop 4 mA (non possibile in modalità SIL)
- Soglia di corrente $\leq 23\text{ mA}$

Collegamento elettrico



3 Assegnazione delle connessioni dei morsetti per il trasmettitore da testa

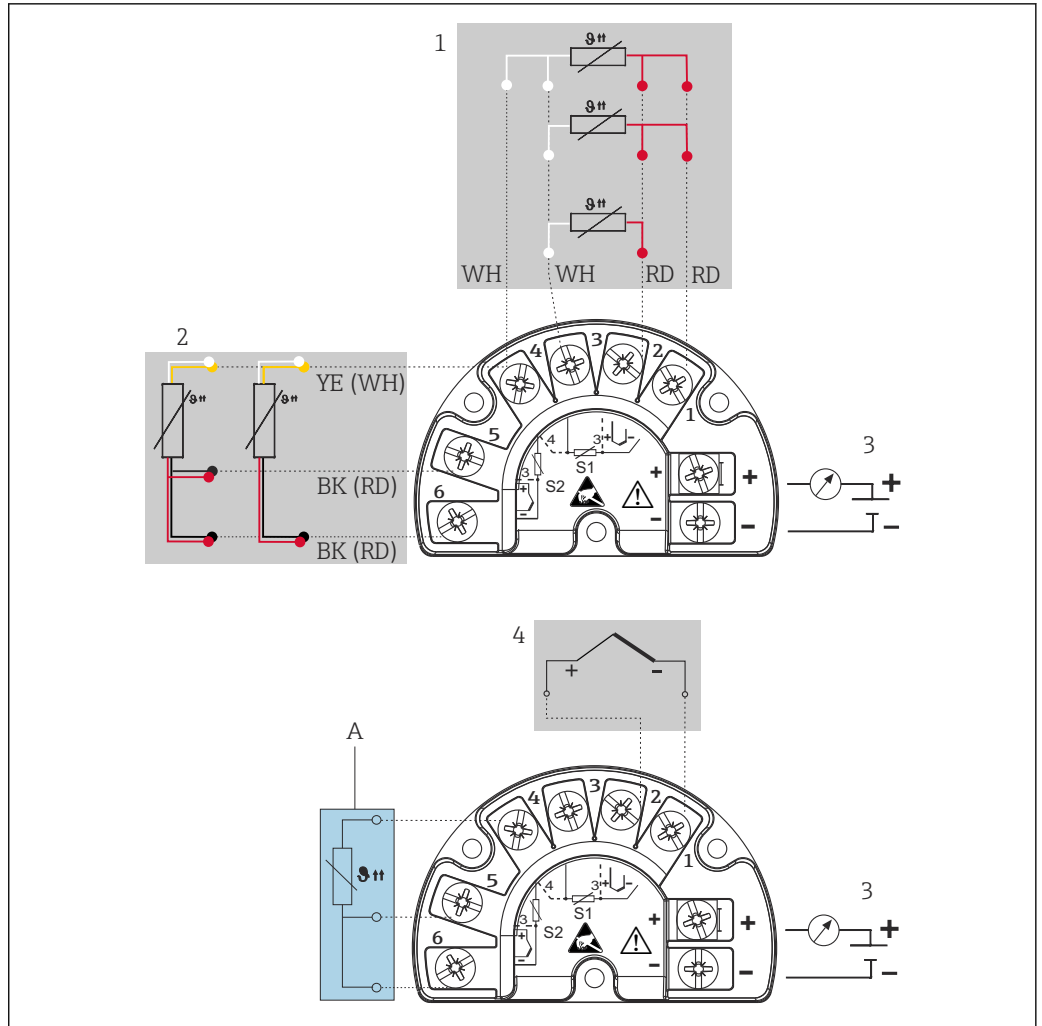
- A Ingresso sensore 2, TC ed mV
- B Ingresso sensore 2, RTD e Ω , 3 e 2 fili
- C Ingresso sensore 1, TC ed mV
- D Ingresso sensore 1, RTD e Ω , 4, 3 e 2 fili
- E Connessione del display/interfaccia service
- F Connessione bus e alimentazione



A0047533

4 Assegnazione delle connessioni dei morsetti per il trasmettitore su guida DIN

- A Connessione bus e alimentazione
 B Per controllare la corrente di uscita, collegare un amperometro (misura di corrente continua) tra i morsetti "Test" e "1".
 C Connessione HART
 D Ingresso sensore 2, TC ed mV
 E Ingresso sensore 2, RTD e Ω , 3 e 2 fili
 F Ingresso sensore 1, TC ed mV
 G Ingresso sensore 1, RTD e Ω , 4, 3 e 2 fili



A0047534

5 Assegnazione dei morsetti per la custodia da campo con vano morsetti separato

- 1 Ingresso sensore 1, RTD: 2, 3 e 4 fili
- 2 Ingresso sensore 2, RTD: 2, 3 fili
- 3 Connessione bus e alimentazione
- 4 Ingresso sensore 1, termocoppia (TC)
- A Se si seleziona la termocoppia (TC) di ingresso sensore: connessione permanente del giunto di riferimento esterno, morsetti 4, 5 e 6 (Pt100, IEC 60751, classe B, 3 fili). Sul sensore 2 non si può collegare una seconda termocoppia (TC).

Se si utilizza solo il segnale analogico, è sufficiente un cavo di installazione non schermato. In caso di maggiori interferenze EMC, è consigliabile utilizzare cavi schermati. A partire da una lunghezza del cavo del sensore di 30 m (98,4 ft)30 m (98.4 ft), utilizzare un cavo schermato per il trasmettitore da testa nella custodia da campo con vano morsetti separato e per il trasmettitore su guida DIN.

Per la comunicazione HART è consigliato l'uso di un cavo schermato. Attenersi allo schema di messa a terra dell'impianto. Per controllare il trasmettitore HART mediante il protocollo HART (morsetti 1 e 2) è richiesto un carico minimo di 250 Ω nel circuito del segnale.

Morsetti

Scelta dei morsetti a vite o innesto per i cavi del sensore e di alimentazione:

| Struttura morsetti | Struttura cavi | Sezione del cavo |
|--------------------|---------------------|--|
| Morsetti a vite | Rigido o flessibile | ≤ 2,5 mm ² (14 AWG) |
| | | Custodia da campo: 2,5 mm ² (12 AWG) più ferrula |

| Struttura morsetti | Struttura cavi | Sezione del cavo |
|--|--|--|
| Morsetti a innesto (versione del cavo, lunghezza scoperta = 10 mm (0,39 in) min. | Rigido o flessibile | 0,2 ... 1,5 mm ² (24 ... 16 AWG) |
| | Flessibile con ferrule (con/senza ferrula in plastica) | 0,25 ... 1,5 mm ² (24 ... 16 AWG) |

i Con i morsetti a innesto e quando si utilizzano cavi flessibili con sezione $\leq 0,3 \text{ mm}^2$ è necessario utilizzare le ferrule. L'uso di ferrule quando si collegano cavi flessibili a morsetti a innesto non è invece consigliato.

Caratteristiche operative

Tempo di risposta Il tempo di aggiornamento del valore misurato dipende dal tipo di sensore e dal metodo di connessione e rientra nei seguenti campi:

| | |
|-----------------------|---|
| Termoresistenze (RTD) | 0,9 ... 1,5 s (dipende dal metodo di connessione, a 2/3/4 fili) |
| Termocoppie (TC) | 1,1 s |
| Giunto di riferimento | 1,1 s |

i Quando si registrano risposte al gradino occorre considerare che i tempi di misura del secondo canale e del giunto di riferimento interno possono essere aggiunti ai tempi specificati.

Tempo di aggiornamento $\leq 100 \text{ ms}$

Condizioni di riferimento

- Temperatura di taratura: $+25 \text{ °C} \pm 3 \text{ K}$ ($77 \text{ °F} \pm 5,4 \text{ °F}$)
- Tensione di alimentazione: 24 V DC
- Circuito a 4 fili per regolazione della resistenza

Errore di misura massimo Secondo DIN EN 60770 e le condizioni di riferimento sopra specificate. I dati degli errori di misura corrispondono a $\pm 2 \sigma$ (distribuzione gaussiana). I dati comprendo non linearità e ripetibilità.

Tipicamente

| Standard | Nome | Campo di misura | Errore di misura tipico (\pm) | |
|--|-------------------------|---------------------------------|-----------------------------------|-------------------------------|
| Termoresistenza (RTD) conforme alla norma | | | Valore digitale ¹⁾ | Valore all'uscita in corrente |
| IEC 60751:2008 | Pt100 (1) | 0 ... +200 °C (32 ... +392 °F) | 0,08 °C (0,14 °F) | 0,1 °C (0,18 °F) |
| IEC 60751:2008 | Pt1000 (4) | | 0,08 K (0,14 °F) | 0,1 °C (0,18 °F) |
| GOST 6651-94 | Pt100 (9) | | 0,07 °C (0,13 °F) | 0,09 °C (0,16 °F) |
| Termocoppie (TC) conformi alla norma | | | Valore digitale | Valore all'uscita in corrente |
| IEC 60584, Parte 1 ASTM E230-3 | Tipo K (NiCr-Ni) (36) | 0 ... +800 °C (32 ... +1472 °F) | 0,25 °C (0,45 °F) | 0,35 °C (0,63 °F) |
| | Tipo R (PtRh13-Pt) (38) | | 0,59 °C (1,06 °F) | 0,64 °C (1,15 °F) |
| | Tipo S (PtRh10-Pt) (39) | | 0,67 °C (1,21 °F) | 0,71 °C (1,28 °F) |

1) Valore misurato trasmesso mediante HART.

Errore di misura per termoresistenze (RTD) e trasmettitori di resistenza

| Standard | Nome | Campo di misura | Errore di misura (\pm) | |
|----------|------|-----------------|--|-------------------|
| | | | Digitale ¹⁾ | D/A ²⁾ |
| | | | In base al valore misurato ³⁾ | |

| Standard | Nome | Campo di misura | Errore di misura (\pm) | | |
|------------------------------------|---------------------|--|--|--|----------------------------------|
| IEC 60751:2008 | Pt100 (1) | -200 ... +850 °C (-328 ... +1562 °F) | ME = \pm (0,06 °C (0,11 °F) + 0,006% * (MV - LRV)) | | 0,03 % (\cong 4,8 μ A) |
| | Pt200 (2) | | ME = \pm (0,12 °C (0,22 °F) + 0,015% * (MV - LRV)) | | |
| | Pt500 (3) | -200 ... +500 °C (-328 ... +932 °F) | ME = \pm (0,05 °C (0,09 °F) + 0,014% * (MV - LRV)) | | |
| | Pt1000 (4) | -200 ... +250 °C (-328 ... +482 °F) | ME = \pm (0,03 °C (0,05 °F) + 0,013% * (MV - LRV)) | | |
| JIS C1604:1984 | Pt100 (5) | -200 ... +510 °C (-328 ... +950 °F) | ME = \pm (0,05 °C (0,09 °F) + 0,006% * (MV - LRV)) | | |
| GOST 6651-94 | Pt50 (8) | -185 ... +1100 °C (-301 ... +2012 °F) | ME = \pm (0,10 °C (0,18 °F) + 0,008% * (MV - LRV)) | | |
| | Pt100 (9) | -200 ... +850 °C (-328 ... +1562 °F) | ME = \pm (0,05 °C (0,09 °F) + 0,006% * (MV - LRV)) | | |
| DIN 43760 IPTS-68 | Ni100 (6) | -60 ... +250 °C (-76 ... +482 °F) | ME = \pm (0,05 °C (0,09 °F) - 0,006% * (MV - LRV)) | | |
| | Ni120 (7) | | | | |
| OIML R84: 2003 / GOST 6651-2009 | Cu50 (10) | -180 ... +200 °C (-292 ... +392 °F) | ME = \pm (0,10 °C (0,18 °F) + 0,006% * (MV - LRV)) | | |
| | Cu100 (11) | -180 ... +200 °C (-292 ... +392 °F) | ME = \pm (0,05 °C (0,09 °F) + 0,003% * (MV - LRV)) | | |
| | Ni100 (12) | -60 ... +180 °C (-76 ... +356 °F) | ME = \pm (0,06 °C (0,11 °F) - 0,006% * (MV - LRV)) | | |
| | | | ME = \pm (0,05 °C (0,09 °F) - 0,006% * (MV - LRV)) | | |
| OIML R84: 2003, GOST 6651-94 | Cu50 (14) | -50 ... +200 °C (-58 ... +392 °F) | ME = \pm (0,10 °C (0,18 °F) + 0,004% * (MV - LRV)) | | |
| | | | | | |
| Trasmittitore di resistenza | Resistenza Ω | 10 ... 400 Ω | ME = \pm 21 m Ω + 0,003% * MV | | 0,03 % (\cong 4,8 μ A) |
| | | 10 ... 2000 Ω | ME = \pm 90 m Ω + 0,011% * MV | | |

- 1) Valore misurato trasmesso mediante HART.
- 2) Percentuali in base al campo configurato per il segnale di uscita analogico.
- 3) Possibili deviazioni dall'errore di misura massimo, dovute all'arrotondamento.

Errore di misura per termocoppie (TC) e trasmettitori di tensione

| Standard | Nome | Campo di misura | Errore di misura (\pm) | | |
|--|-------------------------------------|---|---|--|----------------------------------|
| | | | Digitale ¹⁾ | | D/A ²⁾ |
| | | | In base al valore misurato ³⁾ | | |
| IEC 60584-1 ASTM E230-3 | Tipo A (30) | 0 ... +2500 °C (+32 ... +4532 °F) | ME = \pm (0,7 °C (1,26 °F) + 0,019% * (MV - LRV)) | | 0,03 % (\cong 4,8 μ A) |
| | Tipo B (31) | +500 ... +1820 °C (+932 ... +3308 °F) | ME = \pm (1,15 °C (2,07 °F) - 0,04% * (MV - LRV)) | | |
| IEC 60584-1 ASTM E230-3 ASTM E988-96 | Tipo C (32) | 0 ... +2000 °C (+32 ... +3632 °F) | ME = \pm (0,4 °C (0,72 °F) + 0,0065% * (MV - LRV)) | | |
| ASTM E988-96 | Tipo D (33) | 0 ... +2000 °C (+32 ... +3632 °F) | ME = \pm (0,55 °C (0,99 °F) - 0,005% * (MV - LRV)) | | |
| IEC 60584-1 ASTM E230-3 | Tipo E (34) | -150 ... +1200 °C (-238 ... +2192 °F) | ME = \pm (0,17 °C (0,31 °F) - 0,005% * (MV - LRV)) | | |
| | Tipo J (35) | -150 ... +1200 °C (-238 ... +2192 °F) | ME = \pm (0,22 °C (0,4 °F) - 0,0045% * (MV - LRV)) | | |
| | | | ME = \pm (0,28 °C (0,5 °F) - 0,003% * (MV - LRV)) | | |
| | Tipo N (37) | -150 ... +1300 °C (-238 ... +2372 °F) | ME = \pm (0,37 °C (0,67 °F) - 0,01% * (MV - LRV)) | | |
| | Tipo R (38) | +200 ... +1768 °C (+392 ... +3214 °F) | ME = \pm (0,65 °C (1,17 °F) - 0,01% * (MV - LRV)) | | |
| | | | ME = \pm (0,7 °C (1,26 °F) - 0,005% * (MV - LRV)) | | |
| Tipo T (40) | -150 ... +400 °C (-238 ... +752 °F) | ME = \pm (0,3 °C (0,54 °F) - 0,027% * (MV - LRV)) | | | |
| DIN 43710 | Tipo L (41) | -150 ... +900 °C (-238 ... +1652 °F) | ME = \pm (0,24 °C (0,43 °F) - 0,0055% * (MV - LRV)) | | |
| | Tipo U (42) | -150 ... +600 °C (-238 ... +1112 °F) | ME = \pm (0,33 °C (0,59 °F) - 0,028% * (MV - LRV)) | | |
| GOST R8.585-2001 | Tipo L (43) | -200 ... +800 °C (-328 ... +1472 °F) | ME = \pm (2,2 °C (3,96 °F) - 0,015% * (MV - LRV)) | | |

| Standard | Nome | Campo di misura | Errore di misura (\pm) | |
|--------------------------------|------|-----------------|----------------------------|-------------|
| Trasmettitore di tensione (mV) | | -20 ... +100 mV | ME = \pm 10 μ V | 4,8 μ A |

- 1) Valore misurato trasmesso mediante HART.
- 2) Percentuali in base al campo configurato per il segnale di uscita analogico.
- 3) Possibili deviazioni dall'errore di misura massimo, dovute all'arrotondamento.

MV = valore misurato

LRV = valore di inizio scala del relativo sensore

Errore di misura totale del trasmettitore all'uscita in corrente = $\sqrt{(\text{errore di misura digitale}^2 + \text{errore di misura D/A}^2)}$

Calcolo esemplificativo con Pt100, campo di misura 0 ... +200 °C (+32 ... +392 °F), temperatura ambiente +25 °C (+77 °F), tensione di alimentazione 24 V:

| | |
|---|-------------------|
| Errore di misura digitale = $0,06 \text{ °C} + 0,006\% \times (200 \text{ °C} - (-200 \text{ °C}))$: | 0,08 °C (0,15 °F) |
| Errore di misura D/A = $0,03\% \times 200 \text{ °C}$ (360 °F) | 0,06 °C (0,11 °F) |
| Valore digitale dell'errore di misura (HART): | 0,08 °C (0,15 °F) |
| Valore analogico dell'errore di misura (uscita in corrente): $\sqrt{(\text{errore di misura digitale}^2 + \text{errore di misura D/A}^2)}$ | 0,10 °C (0,19 °F) |

Calcolo esemplificativo con Pt100, campo di misura 0 ... +200 °C (+32 ... +392 °F), temperatura ambiente +35 °C (+95 °F), tensione di alimentazione 30 V:

| | |
|--|--------------------------|
| Errore di misura digitale = $0,06 \text{ °C} + 0,006\% \times (200 \text{ °C} - (-200 \text{ °C}))$: | 0,08 °C (0,15 °F) |
| Errore di misura D/A = $0,03\% \times 200 \text{ °C}$ (360 °F) | 0,06 °C (0,11 °F) |
| Influenza della temperatura ambiente (digitale) = $(35 - 25) \times (0,002\% \times 200 \text{ °C} - (-200 \text{ °C}))$, 0,005 °C min. | 0,08 °C (0,14 °F) |
| Influenza della temperatura ambiente (D/A) = $(35 - 25) \times (0,001\% \times 200 \text{ °C})$ | 0,02 °C (0,04 °F) |
| Influenza della tensione di alimentazione (digitale) = $(30 - 24) \times (0,002\% \times 200 \text{ °C} - (-200 \text{ °C}))$, 0,005 °C min. | 0,05 °C (0,09 °F) |
| Influenza della tensione di alimentazione (D/A) = $(30 - 24) \times (0,001\% \times 200 \text{ °C})$ | 0,01 °C (0,02 °F) |
| Valore digitale dell'errore di misura (HART): $\sqrt{(\text{Errore di misura digitale}^2 + \text{influenza della temperatura ambiente (digitale)}^2 + \text{Influenza della tensione di alimentazione (digitale)}^2)}$ | 0,13 °C (0,23 °F) |
| Valore analogico dell'errore di misura (uscita in corrente): $\sqrt{(\text{Errore di misura digitale}^2 + \text{errore di misura D/A}^2 + \text{influenza della temperatura ambiente (digitale)}^2 + \text{influenza della temperatura ambiente (D/A)}^2 + \text{influenza della tensione di alimentazione (digitale)}^2 + \text{influenza della tensione di alimentazione (D/A)}^2)}$ | 0,14 °C (0,25 °F) |

I dati degli errori di misura corrispondono a $\pm 2 \sigma$ (distribuzione gaussiana).

MV = valore misurato

LRV = valore di inizio scala del relativo sensore

| Campo di misura dell'ingresso fisico dei sensori | |
|--|---|
| 10 ... 400 Ω | Cu50, Cu100, RTD polinomiale, Pt50, Pt100, Ni100, Ni120 |

| | |
|----------------|--|
| 10 ... 2 000 Ω | Pt200, Pt500, Pt1000 |
| -20 ... 100 mV | Tipi di termocoppie: A, B, C, D, E, J, K, L, N, R, S, T, U |



In modalità SIL si applicano altri errori di misura.



Per maggiori informazioni, consultare il "Manuale di sicurezza funzionale" FY01105T.

Regolazione dei sensori

Adattamento sensore-trasmittitore

I sensori RTD sono uno degli elementi di misura della temperatura più lineari. Tuttavia, l'uscita deve essere linearizzata. Per ottenere un notevole miglioramento della precisione di misura della temperatura, il dispositivo consente di adottare i seguenti due metodi:

- Coefficienti di Callendar-Van Dusen (termoresistenza Pt100)

L'equazione di Callendar-Van-Dusen si presenta come segue:

$$R_T = R_0[1 + AT + BT^2 + C(T - 100)T^3]$$

I coefficienti A, B e C sono utilizzati per eseguire l'adattamento tra sensore (platino) e trasmettitore al fine di migliorare la precisione del sistema di misura. I coefficienti per un sensore standard sono specificati dalla norma IEC 751. Se non è disponibile un sensore standard o se è richiesta un'accuratezza maggiore, è possibile determinare i coefficienti di ciascun sensore mediante taratura.

- Linearizzazione per termoresistenze (RTD) in rame/nichel

L'equazione polinomiale relativa alla versione in rame/nichel è:

$$R_T = R_0(1 + AT + BT^2)$$

I coefficienti A e B sono utilizzati per la linearizzazione di termoresistenze (RTD) in rame o nichel. I valori esatti dei coefficienti sono stati ricavati dai dati di taratura e sono specifici per ciascun sensore. I coefficienti specifici del sensore sono quindi inviati al trasmettitore.

L'adattamento sensore-trasmittitore con uno dei metodi di cui sopra migliora sensibilmente la precisione di misura della temperatura per l'intero sistema. Questo perché il trasmettitore utilizza i dati specifici del sensore connesso per calcolare la temperatura misurata, anziché utilizzare i dati della curva standardizzata del sensore.

Regolazione a 1 punto (offset)

Determina uno spostamento del valore del sensore

Regolazione a 2 punti (trimming del sensore)

Correzione (pendenza e offset) del valore misurato del sensore all'ingresso del trasmettitore

Regolazione dell'uscita in corrente

Correzione del valore dell'uscita in corrente a 4 o 20 mA (non in modalità SIL)

Influenze operative

I dati degli errori di misura corrispondono a $\pm 2 \sigma$ (distribuzione gaussiana).

Influenza della temperatura ambiente e della tensione di alimentazione sul funzionamento di termoresistenze (RTD) e trasmettitori di resistenza

| Nome | Standard | Temperatura ambiente: Influenza (\pm) per 1 °C (1,8 °F) di variazione | | Tensione di alimentazione: Influenza (\pm) per variazione di V | | | |
|-----------|-------------------|--|--|---|-------------------------------|--|---------|
| | | Digitale ¹⁾ | D/A ²⁾ | Digitale | D/A | | |
| | | Max. | In base al valore misurato | | Max. | In base al valore misurato | |
| Pt100 (1) | IEC 60751:2008 | $\leq 0,02$ °C (0,036 °F) | 0,002% * (MV - LRV), almeno 0,005 °C (0,009 °F) | 0,001 % | $\leq 0,02$ °C (0,036 °F) | 0,002% * (MV - LRV), almeno 0,005 °C (0,009 °F) | 0,001 % |
| Pt200 (2) | | $\leq 0,026$ °C (0,047 °F) | - | | $\leq 0,026$ °C (0,047 °F) | - | |
| Pt500 (3) | | $\leq 0,014$ °C (0,025 °F) | 0,002% * (MV - LRV), almeno 0,009 °C (0,016 °F) | | $\leq 0,014$ °C (0,025 °F) | 0,002% * (MV - LRV), almeno 0,009 °C (0,016 °F) | |

| Nome | Standard | Temperatura ambiente: Influenza (\pm) per 1 °C (1,8 °F) di variazione | | | Tensione di alimentazione: Influenza (\pm) per variazione di V | | |
|--|--|--|--|---------|---|--|---------|
| | | | | | | | |
| Pt1000 (4) | JIS C1604:1984 | $\leq 0,01$ °C (0,018 °F) | 0,002% * (MV - LRV), almeno 0,004 °C (0,007 °F) | 0,001 % | $\leq 0,01$ °C (0,018 °F) | 0,002% * (MV - LRV), almeno 0,004 °C (0,007 °F) | |
| Pt100 (5) | | | 0,002% * (MV - LRV), almeno 0,005 °C (0,009 °F) | | | 0,002% * (MV - LRV), almeno 0,005 °C (0,009 °F) | |
| Pt50 (8) | GOST 6651-94 | $\leq 0,03$ °C (0,054 °F) | 0,002% * (MV - LRV), almeno 0,01 °C (0,018 °F) | 0,001 % | $\leq 0,03$ °C (0,054 °F) | 0,002% * (MV - LRV), almeno 0,01 °C (0,018 °F) | |
| Pt100 (9) | | | 0,002% * (MV - LRV), almeno 0,005 °C (0,009 °F) | | | 0,002% * (MV - LRV), almeno 0,005 °C (0,009 °F) | |
| Ni100 (6) | DIN 43760 | $\leq 0,005$ °C (0,009 °F) | - | 0,001 % | $\leq 0,005$ °C (0,009 °F) | - | |
| Ni120 (7) | IPTS-68 | | - | | | - | |
| Cu50 (10) | OIML R84: 2003 / GOST 6651-2009 | $\leq 0,008$ °C (0,014 °F) | - | 0,001 % | $\leq 0,008$ °C (0,014 °F) | - | |
| Cu100 (11) | | | 0,002% * (MV - LRV), almeno 0,004 °C (0,007 °F) | | | 0,002% * (MV - LRV), almeno 0,004 °C (0,007 °F) | |
| Ni100 (12) | | | - | | | - | |
| Ni120 (13) | | | - | | | - | |
| Cu50 (14) | OIML R84: 2003 / GOST 6651-94 | $\leq 0,008$ °C (0,014 °F) | - | 0,001 % | $\leq 0,008$ °C (0,014 °F) | - | |
| Trasmittitore di resistenza (Ω) | | | | | | | |
| 10 ... 400 Ω | | ≤ 6 m Ω | 0,0015% * (MV - LRV), almeno 1,5 m Ω | 0,001 % | ≤ 6 m Ω | 0,0015% * (MV - LRV), almeno 1,5 m Ω | 0,001 % |
| 10 ... 2 000 Ω | | ≤ 30 m Ω | 0,0015% * (MV - LRV), almeno 15 m Ω | | ≤ 30 m Ω | 0,0015% * (MV - LRV), almeno 15 m Ω | |

- 1) Valore misurato trasmesso mediante HART.
2) Percentuali in base al campo configurato per il segnale di uscita analogico

Influenza della temperatura ambiente e della tensione di alimentazione sul funzionamento di termocoppie (TC) e trasmettitori di tensione

| Nome | Standard | Temperatura ambiente: Influenza (\pm) per 1 °C (1,8 °F) di variazione | | | Tensione di alimentazione: Influenza (\pm) per variazione di V | | |
|-------------|--|--|---|-------------------|---|--|---------|
| | | | | | | | |
| | | Digitale ¹⁾ | | D/A ²⁾ | Digitale | | D/A |
| | | Max. | In base al valore misurato | | Max. | In base al valore misurato | |
| Tipo A (30) | IEC 60584-1 ASTM E230-3 | $\leq 0,14$ °C (0,25 °F) | 0,0055% * (MV - LRV), almeno 0,03 °C (0,054 °F) | 0,001 % | $\leq 0,14$ °C (0,25 °F) | 0,0055% * (MV - LRV), almeno 0,03 °C (0,054 °F) | 0,001 % |
| Tipo B (31) | | $\leq 0,06$ °C (0,11 °F) | - | | $\leq 0,06$ °C (0,11 °F) | - | |
| Tipo C (32) | IEC 60584-1 ASTM E230-3 ASTM E988-96 | $\leq 0,09$ °C (0,16 °F) | 0,0045% * (MV - LRV), almeno 0,03 °C (0,054 °F) | | $\leq 0,09$ °C (0,16 °F) | 0,0045% * (MV - LRV), almeno 0,03 °C (0,054 °F) | |
| Tipo D (33) | ASTM E988-96 | $\leq 0,08$ °C (0,14 °F) | 0,004% * (MV - LRV), almeno 0,035 °C (0,063 °F) | | $\leq 0,08$ °C (0,14 °F) | 0,004% * (MV - LRV), almeno 0,035 °C (0,063 °F) | |
| Tipo E (34) | IEC 60584-1 ASTM E230-3 | $\leq 0,03$ °C (0,05 °F) | 0,003% * (MV - LRV), almeno 0,016 °C (0,029 °F) | | $\leq 0,03$ °C (0,05 °F) | 0,003% * (MV - LRV), almeno 0,016 °C (0,029 °F) | |
| Tipo J (35) | | $\leq 0,02$ °C (0,04 °F) | 0,0028% * (MV - LRV), almeno 0,02 °C (0,036 °F) | | $\leq 0,02$ °C (0,04 °F) | 0,0028% * (MV - LRV), almeno 0,02 °C (0,036 °F) | |
| Tipo K (36) | | $\leq 0,04$ °C (0,07 °F) | 0,003% * (MV - LRV), almeno 0,013 °C (0,023 °F) | | $\leq 0,04$ °C (0,07 °F) | 0,003% * (MV - LRV), almeno 0,013 °C (0,023 °F) | |
| Tipo N (37) | | 0,0028% * (MV - LRV), almeno 0,020 °C (0,036 °F) | 0,0028% * (MV - LRV), almeno 0,020 °C (0,036 °F) | | | | |

| Nome | Standard | Temperatura ambiente: Influenza (\pm) per 1 °C (1,8 °F) di variazione | | Tensione di alimentazione: Influenza (\pm) per variazione di V | | |
|---------------------------------------|---------------------|--|--|---|--|------------------|
| | | | | | | |
| Tipo R (38) | | $\leq 0,06$ °C (0,11 °F) | 0,0035% * (MV -LRV), almeno 0,047 °C (0,085 °F) | $\leq 0,06$ °C (0,11 °F) | 0,0035% * (MV -LRV), almeno 0,047 °C (0,085 °F) | |
| Tipo S (39) | | $\leq 0,05$ °C (0,09 °F) | - | $\leq 0,05$ °C (0,09 °F) | - | |
| Tipo T (40) | | $\leq 0,01$ °C (0,02 °F) | - | $\leq 0,01$ °C (0,02 °F) | - | |
| Tipo L (41) | | DIN 43710 | $\leq 0,02$ °C (0,04 °F) | - | $\leq 0,02$ °C (0,04 °F) | - |
| Tipo U (42) | | | $\leq 0,01$ °C (0,02 °F) | - | $\leq 0,01$ °C (0,02 °F) | - |
| Tipo L (43) | GOST R8.585-2001 | $\leq 0,01$ °C (0,02 °F) | - | $\leq 0,01$ °C (0,02 °F) | - | |
| Trasmettitore di tensione (mV) | | | | 0,001 % | 0,001 % | |
| -20 ... 100 mV | - | ≤ 3 μ V | - | | | ≤ 3 μ V |

- 1) Valore misurato trasmesso mediante HART.
- 2) Percentuali in base al campo configurato per il segnale di uscita analogico

MV = valore misurato

LRV = valore di inizio scala del relativo sensore

Errore di misura totale del trasmettitore all'uscita in corrente = $\sqrt{\text{errore di misura digitale}^2 + \text{errore di misura D/A}^2}$

Deriva nel tempo, termoresistenze (RTD) e trasmettitori di resistenza

| Nome | Standard | Deriva a lungo termine (\pm) ¹⁾ | | |
|------------|------------------------------------|---|--|--|
| | | dopo 1 anno | dopo 3 anni | dopo 5 anni |
| | | In base al valore misurato | | |
| Pt100 (1) | IEC 60751:2008 | $\leq 0,016\%$ * (MV - LRV) o 0,04 °C (0,07 °F) | $\leq 0,025\%$ * (MV - LRV) o 0,05 °C (0,09 °F) | $\leq 0,028\%$ * (MV - LRV) o 0,06 °C (0,10 °F) |
| Pt200 (2) | | 0,25 °C (0,44 °F) | 0,41 °C (0,73 °F) | 0,50 °C (0,91 °F) |
| Pt500 (3) | | $\leq 0,018\%$ * (MV - LRV) o 0,08 °C (0,14 °F) | $\leq 0,03\%$ * (MV - LRV) o 0,14 °C (0,25 °F) | $\leq 0,036\%$ * (MV - LRV) o 0,17 °C (0,31 °F) |
| Pt1000 (4) | | $\leq 0,0185\%$ * (MV - LRV) o 0,04 °C (0,07 °F) | $\leq 0,031\%$ * (MV - LRV) o 0,07 °C (0,12 °F) | $\leq 0,038\%$ * (MV - LRV) o 0,08 °C (0,14 °F) |
| Pt100 (5) | JIS C1604:1984 | $\leq 0,015\%$ * (MV - LRV) o 0,04 °C (0,07 °F) | $\leq 0,024\%$ * (MV - LRV) o 0,07 °C (0,12 °F) | $\leq 0,027\%$ * (MV - LRV) o 0,08 °C (0,14 °F) |
| Pt50 (8) | GOST 6651-94 | $\leq 0,017\%$ * (MV - LRV) o 0,07 °C (0,13 °F) | $\leq 0,027\%$ * (MV - LRV) o 0,12 °C (0,22 °F) | $\leq 0,03\%$ * (MV - LRV) o 0,14 °C (0,25 °F) |
| Pt100 (9) | | $\leq 0,016\%$ * (MV - LRV) o 0,04 °C (0,07 °F) | $\leq 0,025\%$ * (MV - LRV) o 0,07 °C (0,12 °F) | $\leq 0,028\%$ * (MV - LRV) o 0,07 °C (0,13 °F) |
| Ni100 (6) | DIN 43760 IPTS-68 | 0,04 °C (0,06 °F) | 0,05 °C (0,10 °F) | 0,06 °C (0,11 °F) |
| Ni120 (7) | | | | |
| Cu50 (10) | OIML R84: 2003 / GOST 6651-2009 | 0,06 °C (0,10 °F) | 0,09 °C (0,16 °F) | 0,11 °C (0,20 °F) |
| Cu100 (11) | | $\leq 0,015\%$ * (MV - LRV) o 0,04 °C (0,06 °F) | $\leq 0,024\%$ * (MV - LRV) o 0,06 °C (0,10 °F) | $\leq 0,027\%$ * (MV - LRV) o 0,06 °C (0,11 °F) |
| Ni100 (12) | | 0,03 °C (0,06 °F) | 0,05 °C (0,09 °F) | 0,06 °C (0,10 °F) |
| Ni120 (13) | | 0,03 °C (0,06 °F) | 0,05 °C (0,09 °F) | 0,06 °C (0,10 °F) |
| Cu50 (14) | OIML R84: 2003 / GOST 6651-94 | 0,06 °C (0,10 °F) | 0,09 °C (0,16 °F) | 0,10 °C (0,18 °F) |

| Nome | Standard | Deriva a lungo termine (\pm) ¹⁾ | | |
|------------------------------------|----------|---|---|--|
| Trasmettitore di resistenza | | | | |
| 10 ... 400 Ω | | $\leq 0,0122\% * (MV - LRV)$ o 12 m Ω | $\leq 0,02\% * (MV - LRV)$ o 20 m Ω | $\leq 0,022\% * (MV - LRV)$ o 22 m Ω |
| 10 ... 2 000 Ω | | $\leq 0,015\% * (MV - LRV)$ o 144 m Ω | $\leq 0,024\% * (MV - LRV)$ o 240 m Ω | $\leq 0,03\% * (MV - LRV)$ o 295 m Ω |

1) Il valore più grande è valido

Deriva nel tempo, termocoppie (TC) e trasmettitori di tensione

| Nome | Standard | Deriva nel tempo (\pm) ¹⁾ | | |
|----------------------------|--|--|--|--|
| | | dopo 1 anno | dopo 3 anni | dopo 5 anni |
| In base al valore misurato | | | | |
| Tipo A (30) | IEC 60584-1 ASTM E230-3 | $\leq 0,048\% * (MV - LRV)$ o 0,46 °C (0,83 °F) | $\leq 0,072\% * (MV - LRV)$ o 0,69 °C (1,24 °F) | $\leq 0,1\% * (MV - LRV)$ o 0,94 °C (1,69 °F) |
| Tipo B (31) | | 1,08 °C (1,94 °F) | 1,63 °C (2,93 °F) | 2,23 °C (4,01 °F) |
| Tipo C (32) | IEC 60584-1 ASTM E230-3 ASTM E988-96 | $\leq 0,038\% * (MV - LRV)$ o 0,41 °C (0,74 °F) | $\leq 0,057\% * (MV - LRV)$ o 0,62 °C (1,12 °F) | $\leq 0,078\% * (MV - LRV)$ o 0,85 °C (1,53 °F) |
| Tipo D (33) | ASTM E988-96 | $\leq 0,035\% * (MV - LRV)$ o 0,57 °C (1,03 °F) | $\leq 0,052\% * (MV - LRV)$ o 0,86 °C (1,55 °F) | $\leq 0,071\% * (MV - LRV)$ o 1,17 °C (2,11 °F) |
| Tipo E (34) | IEC 60584-1 ASTM E230-3 | $\leq 0,024\% * (MV - LRV)$ o 0,15 °C (0,27 °F) | $\leq 0,037\% * (MV - LRV)$ o 0,23 °C (0,41 °F) | $\leq 0,05\% * (MV - LRV)$ o 0,31 °C (0,56 °F) |
| Tipo J (35) | | $\leq 0,025\% * (MV - LRV)$ o 0,17 °C (0,31 °F) | $\leq 0,037\% * (MV - LRV)$ o 0,25 °C (0,45 °F) | $\leq 0,051\% * (MV - LRV)$ o 0,34 °C (0,61 °F) |
| Tipo K (36) | | $\leq 0,027\% * (MV - LRV)$ o 0,23 °C (0,41 °F) | $\leq 0,041\% * (MV - LRV)$ o 0,35 °C (0,63 °F) | $\leq 0,056\% * (MV - LRV)$ o 0,48 °C (0,86 °F) |
| Tipo N (37) | | 0,36 °C (0,65 °F) | 0,55 °C (0,99 °F) | 0,75 °C (1,35 °F) |
| Tipo R (38) | | 0,83 °C (1,49 °F) | 1,26 °C (2,27 °F) | 1,72 °C (3,10 °F) |
| Tipo S (39) | | 0,84 °C (1,51 °F) | 1,27 °C (2,29 °F) | 1,73 °C (3,11 °F) |
| Tipo T (40) | | 0,25 °C (0,45 °F) | 0,37 °C (0,67 °F) | 0,51 °C (0,92 °F) |
| Tipo L (41) | | DIN 43710 | 0,20 °C (0,36 °F) | 0,31 °C (0,56 °F) |
| Tipo U (42) | 0,24 °C (0,43 °F) | | 0,37 °C (0,67 °F) | 0,50 °C (0,90 °F) |
| Tipo L (43) | GOST R8.585-2001 | 0,22 °C (0,40 °F) | 0,33 °C (0,59 °F) | 0,45 °C (0,81 °F) |

| Trasmettitore di tensione (mV) | | | | |
|---------------------------------------|--|--|--|---|
| -20 ... 100 mV | | $\leq 0,027\% * (MV - LRV)$ o 5,5 μ V | $\leq 0,041\% * (MV - LRV)$ o 8,2 μ V | $\leq 0,056\% * (MV - LRV)$ o 11,2 μ V |

1) Si applica il valore maggiore

Deriva nel tempo, uscita analogica

| Deriva nel tempo D/A ¹⁾ (\pm) | | |
|--|-------------|-------------|
| dopo 1 anno | dopo 3 anni | dopo 5 anni |
| 0,021% | 0,029% | 0,031% |

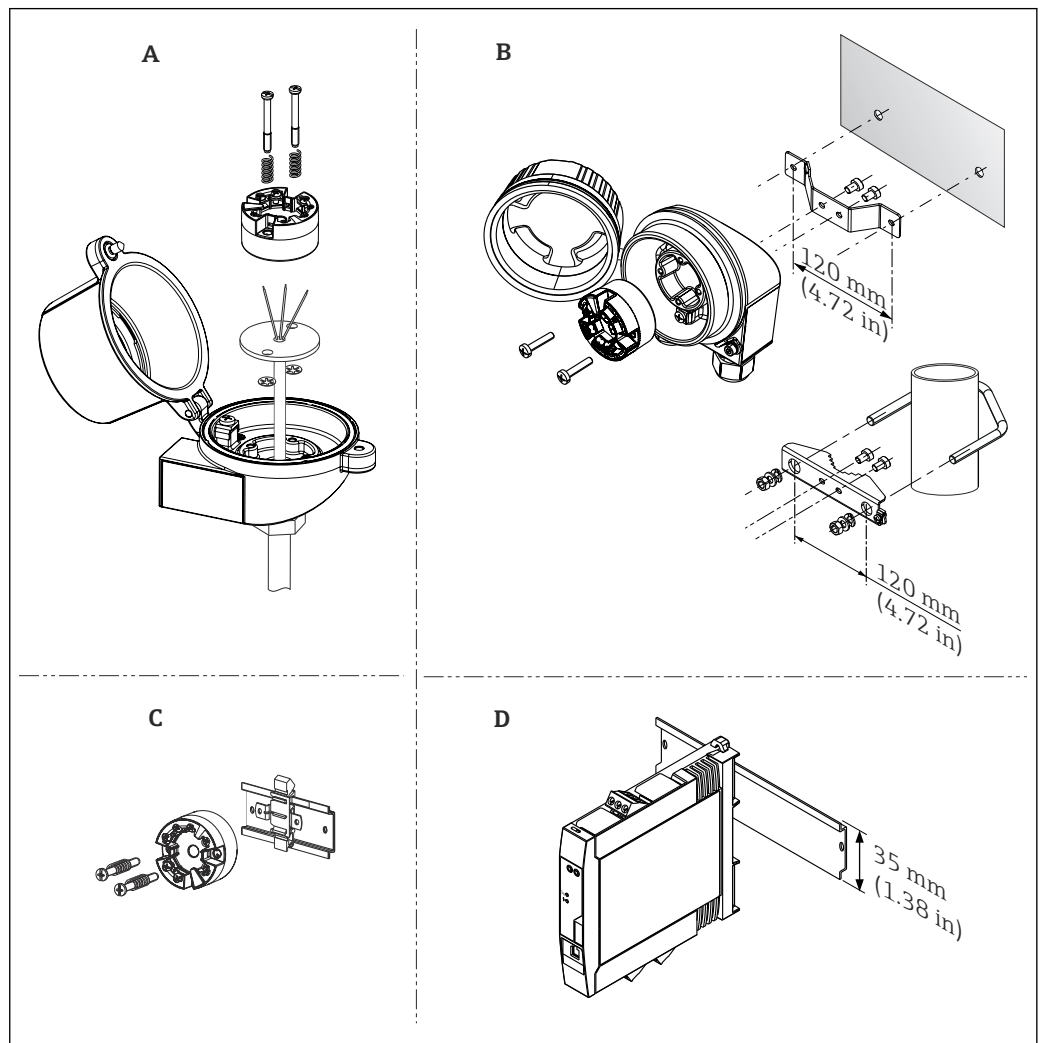
1) Percentuali in base al campo configurato per il segnale di uscita analogico.

Influenza del punto di riferimento interno

- Pt100 DIN IEC 60751 Cl. B (giunto di riferimento interno con termocoppie TC)
- Custodia da campo con vano morsetti separato: Pt100 DIN IEC 60751 Cl. B (giunto freddo esterno con termocoppie TC)

Installazione

Posizione di montaggio



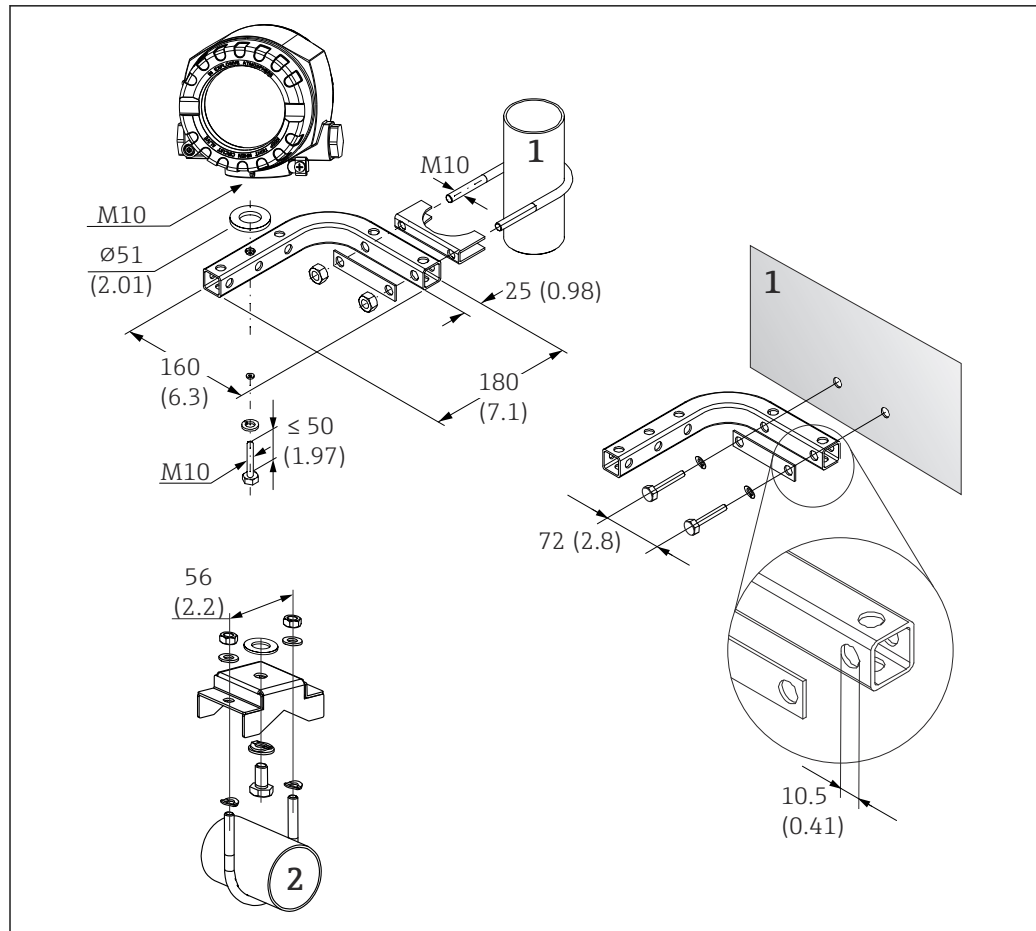
A0017817

6 Posizioni di montaggio possibili per il trasmettitore

- A Testa terminale Form B (FF) secondo DIN EN 50446, installazione diretta sull'inserto con ingresso cavo (foro centrale 7 mm (0.28 in))
- B Separato dal processo in custodia da campo
- C Con guida DIN, utilizzando un fermaglio a molla sulla guida DIN secondo IEC 60715 (TH35)
- D Trasmettitore su guida DIN per montaggio su guida di posizionamento TH35 secondo EN 60715



- In modalità SIL: il trasmettitore da testa non deve essere utilizzato con clip su guida DIN e sensori separati in sostituzione di un trasmettitore su guida DIN in armadio.
- Se il trasmettitore da testa viene installato in una testa terminale Form B (FF), accertarsi che nella testa terminale ci sia spazio sufficiente!



7 Montaggio della custodia da campo utilizzando una staffa di montaggio speciale. Dimensioni in mm (in)

1 Installazione con staffa combinata per montaggio a parete/su palina

2 Installazione con staffa per montaggio su palina 2"/V4A

3 Installazione con staffa per montaggio a parete

Orientamento

- Trasmettitore da testa: nessuna restrizione.
- Trasmettitore su guida DIN: quando si utilizzano trasmettitori su guida DIN con una termocoppia o un misuratore mV, si possono verificare deviazioni di misura superiori alla norma in base alle condizioni di installazione e ambientali. Se il trasmettitore è montato in serie tra altri dispositivi su guida DIN (condizione di riferimento: 24 V, 12 mA), possono verificarsi deviazioni di +1,5 °C max.

i Per evitare ulteriori deviazioni di misura, montare il trasmettitore su guida DIN verticalmente e verificare che sia correttamente allineato (connessione del sensore in basso / alimentazione in alto).

Condizioni ambiente

Temperatura ambiente

| | |
|---|---|
| Trasmettitore da testa/ trasmettitore su guida DIN | -40 ... +85 °C (-40 ... +185 °F), per le aree pericolose, vedere la documentazione Ex. |
| Opzionale | -50 ... +85 °C (-58 ... +185 °F), per le aree pericolose, vedere la documentazione Ex; codice d'ordine del configuratore prodotto per "Collaudo, certificato, dichiarazione", opzione "JM". ¹⁾ |
| Opzionale | -52 ... +85 °C (-62 ... +185 °F), per le aree pericolose, vedere la documentazione Ex; codice d'ordine del configuratore prodotto per "Collaudo, certificato, dichiarazione", opzione "JN". ¹⁾ |

| | |
|--|--|
| Trasmettitore da testa, custodia da campo con vano morsetti separato, display incluso | -30 ... +85 °C (-22 ... +185 °F). A temperature < -20 °C (-4 °F) il display può reagire lentamente, codice d'ordine del configuratore prodotto: "Custodia da campo", opzione "R" ed "S". |
| Modalità SIL | -40 ... +70 °C (-40 ... +158 °F) |

1) Se la temperatura è inferiore a -40 °C (-40 °F), aumenta la possibilità di errore.

| | | |
|--|--|--|
| Temperatura di immagazzinamento | Trasmettitore da testa | -50 ... +100 °C (-58 ... +212 °F) |
| | Opzionale | -52 ... 85 °C (-62 ... 185 °F) Codice d'ordine del configuratore prodotto per "Collaudo, certificato, dichiarazione", opzione "JN" ¹⁾ |
| | Trasmettitore da testa, custodia da campo con vano morsetti separato, display incluso | -35 ... +85 °C (-31 ... +185 °F). A temperature < -20 °C (-4 °F) il display può reagire lentamente, codice d'ordine del configuratore prodotto: "Custodia da campo", opzione "R" ed "S". |
| | Trasmettitore su guida DIN | -40 ... +100 °C (-40 ... +212 °F) |

1) Se la temperatura è inferiore a -50 °C (-58 °F), aumenta la possibilità di errore.

Altitudine di esercizio Fino a 4.000 m (4.374,5 iarde) s.l.m.

Umidità

- Condensazione:
 - Trasmettitore da testa consentito
 - Non consentita per trasmettitore su guida DIN
- Umidità relativa max.: 95% secondo IEC 60068-2-30

Classe climatica

- Trasmettitore da testa: classe climatica C1 secondo EN 60654-1
- Trasmettitore su guida DIN: classe climatica B2 secondo IEC 60654-1
- Trasmettitore da testa, custodia da campo con vano morsetti incl. display: classe climatica Dx secondo IEC 60654-1

Grado di protezione

- Trasmettitore da testa con morsetti a vite: IP20, con morsetti a innesti: IP30. Con il dispositivo installato, il grado di protezione dipende dalla testa terminale o dalla custodia da campo utilizzate.
- Con installazione in custodia da campo con vano morsetti separato: IP67, NEMA Type 4X
- Trasmettitore su guida DIN: IP20

Resistenza agli urti e alle vibrazioni

Resistenza alle vibrazioni secondo DNVGL-CG-0339:2015 e DIN EN 60068-2-27

- Trasmettitore da testa: 2 ... 100 Hz a 4 g (resistenza alle vibrazioni migliorata)
- Dispositivo su guida DIN: 2 ... 100 Hz a 0,7 g (resistenza alle vibrazioni generale)

Resistenza agli urti secondo KTA 3505 (paragrafo 5.8.4 Prova di resistenza agli urti)

Compatibilità elettromagnetica (EMC)

Conformità CE

Compatibilità elettromagnetica conforme a tutti i requisiti applicabili secondo la serie IEC/EN 61326 e la raccomandazione EMC NAMUR (NE21). Per informazioni dettagliate, consultare la Dichiarazione di conformità. Tutti i test sono stati superati, con e senza comunicazione HART digitale in corso.

Errore di misura massimo <1% del campo di misura.

Immunità alle interferenze secondo la serie di norme IEC/EN 61326, requisiti industriali

Emissione di interferenza secondo la serie di norme IEC/EN 61326, apparecchiature classe B

Categoria sovratensioni Categoria sovratensioni II

Grado di inquinamento Grado di inquinamento 2

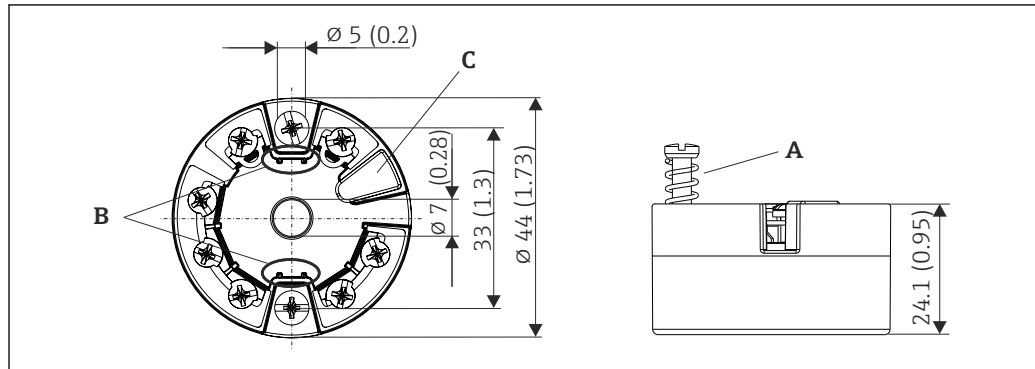
Classe di protezione Grado di protezione III

Costruzione meccanica

Struttura, dimensioni

Dimensioni in mm (in)

Trasmettitore da testa



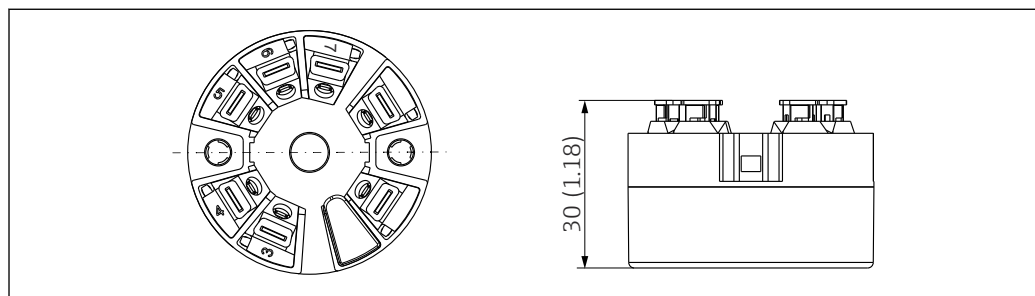
A0007301

8 Versione con morsetti a vite

A Corsa della molla $L \geq 5$ mm (non per viti di fissaggio US - M4)

B Elementi di montaggio per il display del valore misurato innestabile TID10

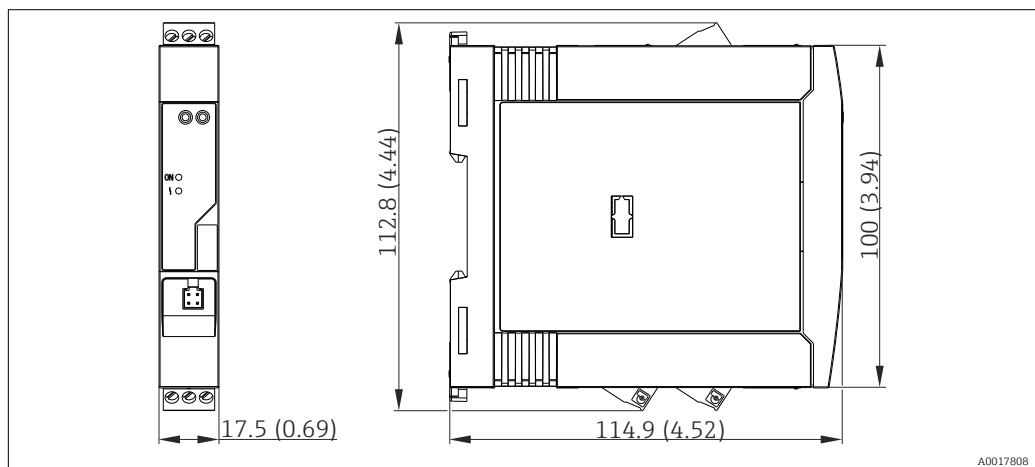
C Interfaccia service per il collegamento del display del valore misurato o del tool di configurazione



A0007672

9 Versione con morsetti a innesto. Le dimensioni sono identiche a quelle della versione con morsetti a vite, eccetto l'altezza della custodia.

Trasmettitore su guida DIN

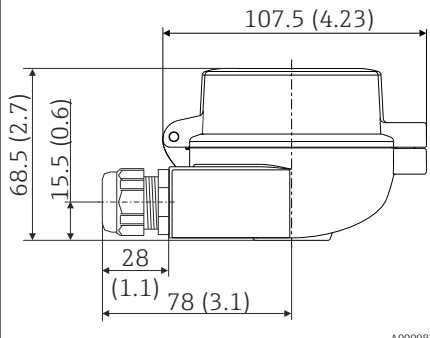


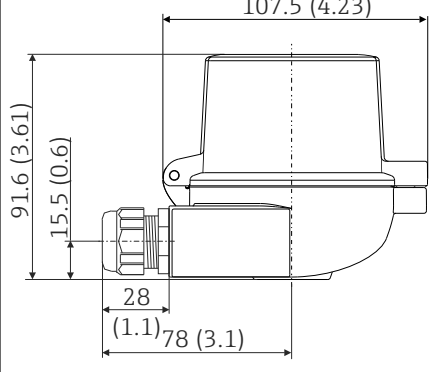
A0017808

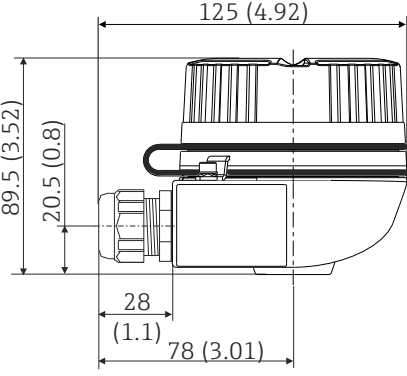
Custodia da campo

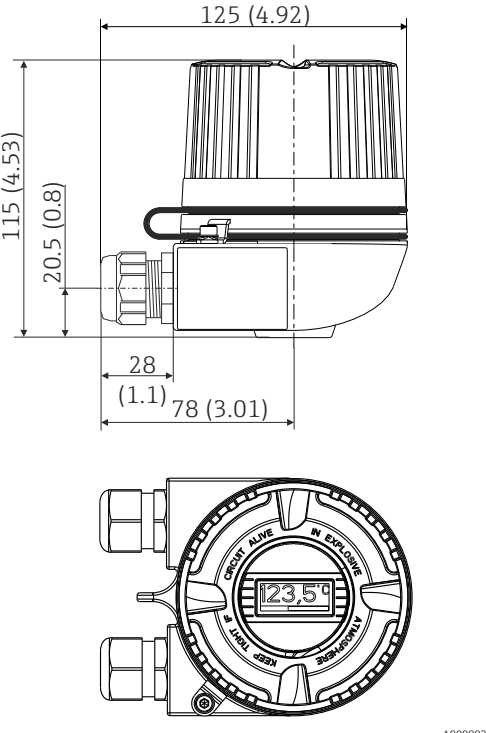
Tutte le custodie da campo sono caratterizzate da una geometria interna conforme a DIN EN 50446, Form B (FF). Pressacavi riportati negli schemi: M20x1,5

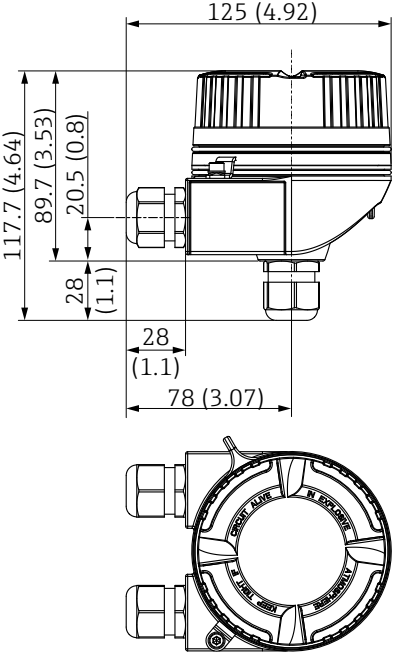
| Temperature ambiente massime per pressacavi | |
|---|----------------------------------|
| Tipo | Campo di temperatura |
| Pressacavo in poliammide ½" NPT, M20x1,5 (non Ex) | -40 ... +100 °C (-40 ... 212 °F) |
| Pressacavo in poliammide M20x1,5 (per aree a prova di polveri infiammabili) | -20 ... +95 °C (-4 ... 203 °F) |
| Pressacavo in ottone ½" NPT, M20x1,5 (per aree a prova di polveri infiammabili) | -20 ... +130 °C (-4 ... +266 °F) |

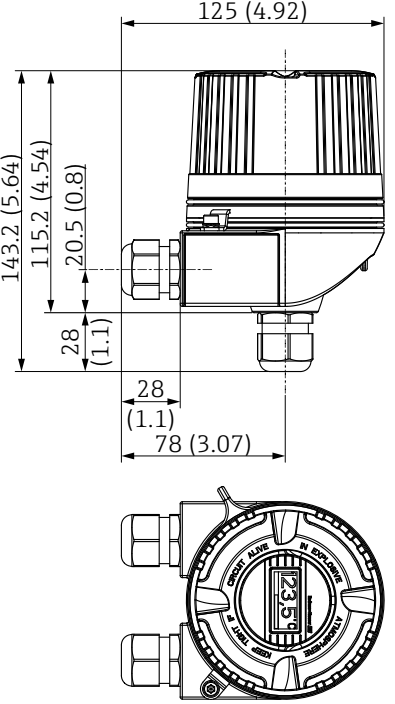
| TA30A | Specifiche |
|---|--|
|  <p style="text-align: right; font-size: small;">A0009820</p> | <ul style="list-style-type: none"> ▪ Due ingressi cavi ▪ Materiale: alluminio, poliestere con verniciatura a polvere Guarnizioni: silicone ▪ Grado di protezione: <ul style="list-style-type: none"> ▪ IP66/68 (custodia NEMA Type 4x) ▪ Per ATEX: IP66/67 ▪ Pressacavi per ingressi cavo: ½" NPT e M20x1,5 ▪ Colore della testa: blu, RAL 5012 ▪ Colore del coperchio: grigio, RAL 7035 ▪ Peso: 330 g (11,64 oz) |

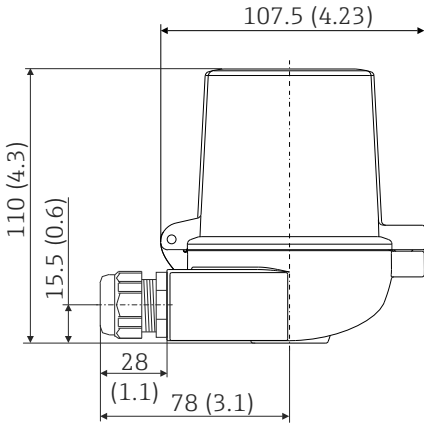
| TA30A con finestra del display nel coperchio | Specifiche |
|--|--|
|  <p style="text-align: right; font-size: small;">A0009821</p> | <ul style="list-style-type: none"> ▪ Due ingressi cavi ▪ Materiale: alluminio, poliestere con verniciatura a polvere Guarnizioni: silicone ▪ Grado di protezione: <ul style="list-style-type: none"> ▪ IP66/68 (custodia NEMA Type 4x) ▪ Per ATEX: IP66/67 ▪ Pressacavi per ingressi cavo: ½" NPT e M20x1,5 ▪ Colore della testa: blu, RAL 5012 ▪ Colore del coperchio: grigio, RAL 7035 ▪ Peso: 420 g (14.81 oz) ▪ Finestra di visualizzazione: vetro di sicurezza monolastra secondo DIN 8902 ▪ Finestra del display nel coperchio per trasmettitore da testa con display TID10 |

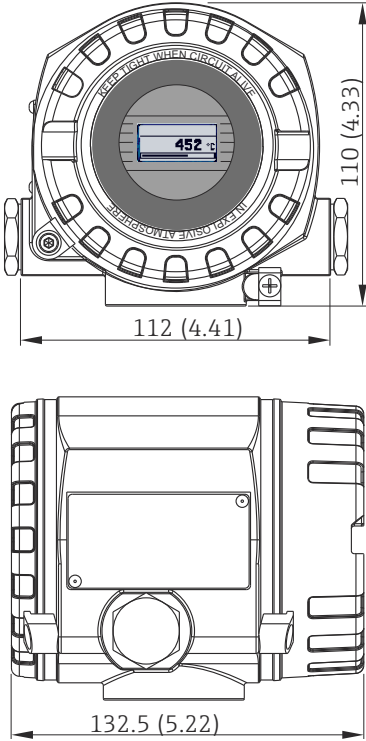
| TA30H | Specifiche |
|---|--|
|  <p>A0009832</p> | <ul style="list-style-type: none"> ▪ Versione a prova di esplosione (XP), antideflagrante, coperchio a vite imperdibile, con due ingressi cavo ▪ Grado di protezione: IP 66/68, custodia NEMA Type 4x Versione Ex: IP 66/67 ▪ Materiale: <ul style="list-style-type: none"> ▪ Alluminio con rivestimento a polveri di poliestere ▪ Acciaio inox 316L senza strato di rivestimento ▪ Film lubrificante a secco Klüber Syntheso Glep 1 ▪ Pressacavi per ingressi cavo: ½" NPT, M20x1,5 ▪ Colore della testa in alluminio: blu, RAL 5012 ▪ Colore del coperchio in alluminio: grigio, RAL 7035 ▪ Peso: <ul style="list-style-type: none"> ▪ Alluminio 640 g (22,6 oz) ca. ▪ Acciaio inox 2 400 g (84,7 oz) ca. <p>i Se il coperchio della custodia è svitato: prima di serrare, pulire la filettatura nel coperchio e la base della custodia e lubrificare se necessario (lubrificante consigliato Klüber Syntheso Glep 1)</p> |

| TA30H con finestra di visualizzazione nel coperchio | Specifiche |
|--|---|
|  <p>A0009831</p> | <ul style="list-style-type: none"> ▪ Versione a prova di esplosione (XP), antideflagrante, coperchio a vite imperdibile, con due ingressi cavo ▪ Grado di protezione: IP 66/68, custodia NEMA Type 4x Versione Ex: IP 66/67 ▪ Materiale: <ul style="list-style-type: none"> ▪ Alluminio con rivestimento a polveri di poliestere ▪ Acciaio inox 316L senza strato di rivestimento ▪ Film lubrificante a secco Klüber Syntheso Glep 1 ▪ Finestra del display: vetro di sicurezza a pannello singolo secondo DIN 8902 ▪ Pressacavi per ingressi cavo: ½" NPT, M20x1,5 ▪ Colore della testa in alluminio: blu, RAL 5012 ▪ Colore del coperchio in alluminio: grigio, RAL 7035 ▪ Peso: <ul style="list-style-type: none"> ▪ Alluminio 860 g (30,33 oz) ca. ▪ Acciaio inox 2 900 g (102,3 oz) ca. ▪ Per display TID10 <p>i Se il coperchio della custodia è svitato: prima di serrare, pulire la filettatura nel coperchio e la base della custodia e lubrificare se necessario (lubrificante consigliato Klüber Syntheso Glep 1)</p> |

| TA30H con tre ingressi cavo | Specifiche |
|--|--|
|  <p style="text-align: right; font-size: small;">A0055299</p> | <ul style="list-style-type: none"> ▪ Versione ignifuga (XP), antideflagrante, coperchio a vite imperdibile, con tre ingressi cavo (due anteriori, uno inferiore) e vite di messa a terra ▪ Classe di protezione: custodia NEMA Type 4X ▪ Materiale: <ul style="list-style-type: none"> ▪ Alluminio con rivestimento a polveri di poliestere ▪ Lubrificante a secco Klüber Syntheso Glep 1 ▪ Pressacavi: ½" NPT ▪ Colore della testa: blu, RAL 5012 ▪ Colore del coperchio: grigio, RAL 7035 ▪ Peso: 640 g (22,6 oz) circa <p>i Se il coperchio della custodia è svitato: prima di avvitare, pulire la filettatura nel coperchio e la base della custodia e, se necessario, lubrificare (lubrificante consigliato Klüber Syntheso Glep 1).</p> |

| TA30H con tre ingressi cavo e finestra di visualizzazione nel coperchio | Specifiche |
|--|---|
|  <p style="text-align: right; font-size: small;">A0055300</p> | <ul style="list-style-type: none"> ▪ Versione ignifuga (XP), antideflagrante, coperchio a vite imperdibile, con tre ingressi cavo (due anteriori, uno inferiore) e vite di messa a terra ▪ Classe di protezione: custodia NEMA Type 4X ▪ Materiale: <ul style="list-style-type: none"> ▪ Alluminio con rivestimento a polveri di poliestere ▪ Acciaio inox 316L senza strato di rivestimento ▪ Lubrificante a secco Klüber Syntheso Glep 1 ▪ Finestra di visualizzazione: vetro di sicurezza monolastra secondo DIN 8902 ▪ Pressacavi: ½" NPT ▪ Colore della testa in alluminio: blu, RAL 5012 ▪ Colore del coperchio in alluminio: grigio, RAL 7035 ▪ Peso: <ul style="list-style-type: none"> ▪ Alluminio, 860 g (30,33 oz) circa ▪ Acciaio inox, 2 900 g (102,3 oz) circa ▪ Per display TID10 <p>i Se il coperchio della custodia è svitato: prima di avvitare, pulire la filettatura nel coperchio e la base della custodia e, se necessario, lubrificare (lubrificante consigliato Klüber Syntheso Glep 1).</p> |

| TA30D | Specifiche |
|--|---|
|  <p style="text-align: right; font-size: small;">A0009822</p> | <ul style="list-style-type: none"> ▪ 2 ingressi cavi ▪ Materiale: alluminio, poliestere con verniciatura a polvere ▪ Guarnizioni: silicone ▪ Grado di protezione: <ul style="list-style-type: none"> ▪ IP66/68 (custodia NEMA Type 4x) ▪ Per ATEX: IP66/67 ▪ Pressacavi per ingressi cavo: ½" NPT e M20x1,5 ▪ Possibilità di montare due trasmettitori da testa. Nella versione standard, un trasmettitore è montato nel coperchio della testa terminale e una morsettiera aggiuntiva è installata direttamente sull'inserto. ▪ Colore della testa: blu, RAL 5012 ▪ Colore del coperchio: grigio, RAL 7035 ▪ Peso: 390 g (13.75 oz) |

| Custodia da campo con vano morsetti separato | Specifiche |
|---|--|
|  <p style="text-align: right; font-size: small;">A0042357</p> | <ul style="list-style-type: none"> ▪ Vano dell'elettronica e vano dei morsetti separati ▪ Display girevole a scatti di 90° ▪ Materiale: custodia in alluminio pressofuso AlSi10Mg con rivestimento a polveri su base poliestere ▪ Ingresso cavo: 2x ½" NPT, 2x M20x1,5 ▪ Classe di protezione: IP67, NEMA type 4x ▪ Colore: blu, RAL 5012 ▪ Peso: 1,4 kg (3 lb) circa |

Peso

- Trasmettitore da testa: 40 ... 50 g (1,4 ... 1,8 oz) circa
- Custodia da campo: vedere le specifiche
- Trasmettitore su guida DIN: 100 g (3,53 oz) circa

Materiali

Tutti i materiali utilizzati sono conformi RoHS.

- Custodia: policarbonato (PC)
- Morsetti:
 - Morsetti a vite: ottone nichelato e contatti dorati o stagnati
 - Morsetti a innesto: ottone stagnato, molle di contatto 1.4310, 301 (AISI)
- Miscela isolante:
 - Trasmettitore da testa: QSIL 553
 - Custodia per guida DIN: Silgel612EH

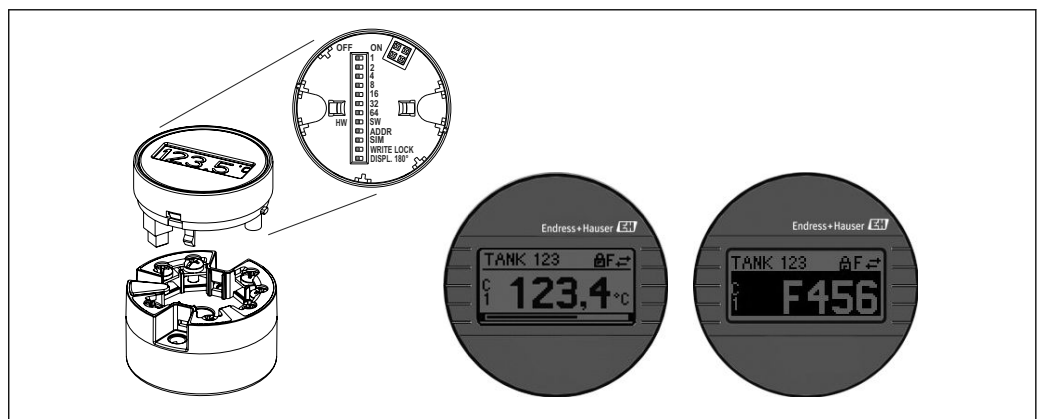
Custodia da campo: vedere le specifiche

Operabilità

Operatività locale

Trasmettitore da testa

Il trasmettitore da testa non è dotato di display o elementi operativi. Con il trasmettitore da testa è possibile utilizzare il display innestabile dei valori misurati TID10. Il display è già compreso, se si ordina il trasmettitore da testa con custodia da campo e vano morsetti separato. Il display fornisce informazioni in chiaro sul valore misurato attuale e l'identificazione del punto di misura. È disponibile anche un grafico a barre opzionale. In caso di errore nella catena di misura, il display visualizza l'identificativo del canale e il numero di errore con colori invertiti. Sul lato posteriore del display sono presenti degli interruttori DIP. Ciò consente di configurare le impostazioni hardware come, ad esempio, la protezione da scrittura.



A0020347

10 Display innestabile dei valori misurati TID10 con grafico a barre (opzionale)

i Se il trasmettitore da testa è installato in una custodia da campo e utilizzato con un display, è necessario utilizzare una custodia con finestra di vetro nel coperchio.

Trasmettitore su guida DIN

| | | | |
|--|----|--|--|
| | 1: | Jack di comunicazione HART (2 mm) per messa in servizio e configurazione | |
| | 2: | LED di alimentazione | Un LED verde indica che l'alimentazione in tensione è corretta |
| | 3: | LED di stato | Spento: nessun messaggio diagnostico Rosso: messaggio diagnostico di categoria F Rosso lampeggiante: messaggio diagnostico di categoria C, S o M |
| | 4: | Interfaccia service | Per il collegamento di un tool di configurazione (non in modalità SIL) |

A0017950

Collegamento di un tool di configurazione

Le funzioni HART e i parametri specifici del dispositivo sono configurati mediante la comunicazione HART o l'interfaccia CDI (interfaccia service) del dispositivo. A tale scopo sono disponibili strumenti di configurazione speciali di diversi produttori. Per maggiori informazioni, contattare l'Ufficio commerciale Endress+Hauser locale.

Certificati e approvazioni

I certificati e le approvazioni aggiornati del prodotto sono disponibili all'indirizzo www.endress.com sulla pagina del relativo prodotto:

1. Selezionare il prodotto utilizzando i filtri e il campo di ricerca.
2. Aprire la pagina del prodotto.
3. Selezionare **Downloads**.

Sicurezza funzionale

Certificazione SIL 2/3 (hardware/software) secondo:

- IEC 61508-1:2010 (Gestione)
- IEC 61508-2:2010 (Hardware)
- IEC 61508-3:2010 (Software)

Certificazione HART

Il trasmettitore di temperatura è registrato da FieldComm Group. Il dispositivo rispetta i requisiti delle specifiche FieldComm Group HART, Revisione 7.

Certificato di prova

Conformità ai seguenti standard:

- WELMEC 8.8, solo in modalità SIL: "Guida sugli aspetti generali e amministrativi del sistema volontario di valutazione modulare degli strumenti di misura".
- OIML R117-1 Edizione 2007 (E) "Sistemi di misura dinamica per liquidi diversi dall'acqua".
- EN 12405-1/A2 Edizione 2010 "Misuratori di gas - Dispositivi di conversione - Parte 1: Conversione di volume".
- OIML R140-1 Edizione 2007 (E) "Sistemi di misura per combustibile gassoso"

Informazioni per l'ordine

Informazioni dettagliate per l'ordine possono essere richieste all'Ufficio commerciale locale www.addresses.endress.com o reperite nel Configuratore prodotto all'indirizzo www.endress.com:

1. Selezionare il prodotto utilizzando i filtri e il campo di ricerca.
2. Aprire la pagina del prodotto.
3. Selezionare **Configuration**.



Configuratore di prodotto - lo strumento per la configurazione del singolo prodotto

- Dati di configurazione più recenti
- A seconda del dispositivo: inserimento diretto di informazioni specifiche sul punto di misura come il campo di misura o la lingua operativa
- Verifica automatica dei criteri di esclusione
- Creazione automatica del codice d'ordine e sua scomposizione in formato output PDF o Excel
- Possibilità di ordinare direttamente nel negozio online di Endress+Hauser

Accessori

Gli accessori attualmente disponibili per il prodotto possono essere selezionati su www.endress.com:

1. Selezionare il prodotto utilizzando i filtri e il campo di ricerca.
2. Aprire la pagina del prodotto.
3. Selezionare **Parti di ricambio & accessori**.

Accessori specifici del dispositivo




| Accessori del trasmettitore da testa |
|--|
| Unità display TID10 per trasmettitore da testa Endress+Hauser iTEMP TMT8x ¹⁾ o TMT7x, innestabile |
| Custodia da campo TA30x per trasmettitore da testa Endress+Hauser |
| Adattatore per montaggio su guida DIN, fermaglio a molla conforme a IEC 60715 (TH35) senza viti di fissaggio |
| Standard - Kit di montaggio DIN (2 viti e molle, 4 dischi di fissaggio e 1 copriconnettore display) |

| Accessori del trasmettitore da testa |
|---|
| US - Viti di montaggio M4 (2 viti M4 e 1 copriconnettore display) |
| Staffa di montaggio a parete in acciaio inox Staffa di montaggio su palina in acciaio inox |

1) Senza TMT80

| Accessori per custodia da campo con vano morsetti separato |
|---|
| Blocco del coperchio |
| Staffa di montaggio a parete in acciaio inox Staffa di montaggio su palina in acciaio inox |
| Pressacavi M20x1,5 e NPT ½" |
| Adattatore M20x1,5 esterno/M24x1,5 interno |
| Tappi ciechi M20x1,5 e NPT ½" |

Accessori relativi alle comunicazioni

| Accessori | Descrizione |
|-------------------------------|---|
| Commubox FXA195 HART | Per la comunicazione HART a sicurezza intrinseca con software operativo FieldCare e interfaccia USB.  Per informazioni dettagliate, v. Informazioni tecniche TI404F. |
| Adattatore WirelessHART SWA70 | Utilizzato per la connessione wireless dei dispositivi da campo. L'adattatore WirelessHART può essere integrato facilmente nei dispositivi da campo e le infrastrutture esistenti, garantisce la protezione e la sicurezza di trasmissione dei dati e può essere utilizzato in parallelo con altre reti wireless.  Per informazioni dettagliate, v. Informazioni tecniche TI00026S. |
| Field Xpert SMT70 | PC tablet universale ad alte prestazioni per la configurazione dei dispositivi. Il PC tablet consente la gestione in mobilità delle risorse degli impianti in aree pericolose e sicure. È utile per il personale tecnico, che esegue messa in servizio e manutenzione, per gestire la strumentazione da campo con un'interfaccia di comunicazione digitale e registrare il progresso. Questo PC tablet è concepito come una soluzione all-in-one, con una libreria di driver preinstallata, ed è uno strumento sensibile al tocco e facile da usare che può essere utilizzato per gestire la strumentazione da campo per l'intero ciclo di vita.  Per informazioni dettagliate, consultare le Informazioni tecniche TI01342S/04 |

Accessori specifici per l'assistenza

Applicator

Software per selezionare e dimensionare i misuratori Endress+Hauser:

- Calcolo di tutti i dati necessari per individuare il misuratore più idoneo: ad es. perdita di carico, accuratezza o connessioni al processo.
- Illustrazione grafica dei risultati del calcolo

Gestione, documentazione e consultazione di tutti i dati e parametri relativi a un progetto per tutto il ciclo di vita del progetto.

Applicator è disponibile:

<https://portal.endress.com/webapp/applicator>

Configuratore

Product Configurator: strumento per la configurazione dei singoli prodotti

- Dati di configurazione sempre aggiornati
- A seconda del dispositivo: inserimento diretto di informazioni specifiche sul punto di misura come il campo di misura o la lingua operativa
- Verifica automatica dei criteri di esclusione
- Generazione automatica del codice d'ordine e salvataggio in formato PDF o Excel
- Possibilità di ordinare direttamente nell'Online Shop di Endress+Hauser

Il Configuratore è disponibile sul sito Endress+Hauser: www.it.endress.com -> Fare clic su "Corporate" -> Selezionare il proprio paese -> Fare clic su "Prodotti" -> Selezionare il prodotto avvalendosi dei filtri

e della casella di ricerca -> Aprire la pagina prodotto -> Il tasto "Configurare" a destra dell'immagine del prodotto apre il configuratore.

DeviceCare SFE100

Tool di configurazione per dispositivi da campo HART, PROFIBUS e FOUNDATION Fieldbus
DeviceCare può essere scaricato all'indirizzo www.software-products.endress.com. Per scaricare l'applicazione, è necessario registrarsi nel portale dedicato al software di Endress+Hauser.



Informazioni tecniche TI01134S

FieldCare SFE500

Tool per la gestione delle risorse d'impianto, basato su tecnologia FDT
Consente la configurazione di tutti i dispositivi da campo intelligenti presenti nel sistema, e ne semplifica la gestione. Utilizzando le informazioni di stato, è anche uno strumento semplice, ma efficace per verificarne stato e condizioni.



Informazioni tecniche TI00028S

Netilion

Ecosistema IIoT: sbloccare le conoscenze
Con l'ecosistema Netilion IIoT, Endress+Hauser consente di ottimizzare le prestazioni dell'impianto, digitalizzare i flussi di lavoro, condividere le conoscenze e migliorare la collaborazione. Con decenni di esperienza nell'automazione di processo, Endress+Hauser offre all'industria di processo un ecosistema IIoT che fornisce ai clienti informazioni basate sui dati. Queste informazioni permettono di ottimizzare il processo, apportando maggiore disponibilità, efficienza e affidabilità dell'impianto, e in ultima analisi un impianto più redditizio.



www.netilion.endress.com

Componenti di sistema

RN22

Barriera attiva ad uno o due canali per la sicura separazione dei circuiti del segnale standard 0/4...20 mA con trasmissione HART bidirezionale. Nell'opzione con duplicatore di segnale, il segnale di ingresso viene trasmesso a due uscite isolate galvanicamente. Il dispositivo presenta un ingresso in corrente attivo ed uno passivo; le uscite possono essere gestite in modo attivo o passivo. RN22 richiede una tensione di alimentazione di 24 V_{DC}.



Informazioni tecniche TI01515K

RN42

Barriera attiva a canale singolo per la separazione sicura dei circuiti del segnale standard 0/4... 20 mA con trasmissione bidirezionale HART Il dispositivo presenta un ingresso in corrente attivo ed uno passivo; le uscite possono essere gestite in modo attivo o passivo. RN42 può essere alimentata con un'ampia gamma di tensione 24 ... 230 V_{c.a./c.c.}.



Informazioni tecniche TI01584K

RIA15

Display di processo, display alimentato tramite loop digitale per circuito 4 ... 20 mA, montaggio a fronte quadro, con comunicazione HART opzionale. Visualizza 4 ... 20 mA o fino a 4 variabili di processo HART



Informazioni tecniche TI01043K

Advanced Data Manager Memograph M

L'Advanced Data Manager Memograph M è un sistema flessibile e potente per la gestione dei valori di processo. Sono disponibili schede di ingresso HART opzionali, ognuna con 4 ingressi (4/8/12/16/20), con valori di processo estremamente precisi dai dispositivi HART direttamente collegati per finalità di calcolo e registrazione dei dati. I valori di processo misurati sono presentati in modo chiaro sul display, archiviati in sicurezza, confrontati con i valori soglia e analizzati. Mediante i protocolli di comunicazione più diffusi, i valori misurati e calcolati possono essere trasmessi facilmente a sistemi di livello superiore o si possono interconnettere singoli moduli di un impianto.



Informazioni tecniche: TI01180R

Documentazione



Per una descrizione del contenuto della documentazione tecnica associata, consultare:

- *Device Viewer* (www.endress.com/deviceviewer): inserire il numero di serie riportato sulla targhetta
- *Endress+Hauser Operations app*: inserire il numero di serie indicato sulla targhetta oppure effettuare la scansione del codice matrice presente sulla targhetta.

La seguente documentazione è disponibile in base alla versione del dispositivo ordinata:

| Tipo di documento | Obiettivo e contenuti del documento |
|--|--|
| Informazioni tecniche (TI) | Per la pianificazione del dispositivo Il documento riporta tutti i dati tecnici del dispositivo e fornisce una panoramica di accessori e altri prodotti specifici ordinabili. |
| Istruzioni di funzionamento brevi (KA) | Guida per l'accesso rapido al 1° valore misurato Le Istruzioni di funzionamento brevi forniscono tutte le informazioni essenziali, dai controlli alla consegna fino alla prima messa in servizio. |
| Istruzioni di funzionamento (BA) | È il documento di riferimento dell'operatore Queste Istruzioni di funzionamento contengono tutte le informazioni richieste in varie fasi della durata utile del dispositivo: da identificazione del prodotto, controllo alla consegna e immagazzinamento a montaggio, collegamento, funzionamento e messa in servizio fino a ricerca guasti, manutenzione e smaltimento. |
| Descrizione dei parametri dello strumento (GP) | Riferimento per i parametri specifici Questo documento descrive dettagliatamente ogni singolo parametro. La descrizione è rivolta a coloro che utilizzano il dispositivo per tutto il suo ciclo di vita operativa e che eseguono configurazioni specifiche. |
| Istruzioni di sicurezza (XA) | A seconda dell'approvazione, con il dispositivo vengono fornite anche istruzioni di sicurezza per attrezzature elettriche in area pericolosa. Le Istruzioni di sicurezza fanno parte delle Istruzioni di funzionamento. Le informazioni sulle Istruzioni di sicurezza (XA) riguardanti il dispositivo sono riportate sulla targhetta. |
| Documentazione supplementare in funzione del dispositivo (SD/FY) | Rispettare sempre e tassativamente le istruzioni riportate nella relativa documentazione supplementare. La documentazione supplementare fa parte della documentazione del dispositivo. |



www.addresses.endress.com
