

Manual de instrucciones abreviado **Solitrend MMP42**

Medición de humedad en un material



Este manual de instrucciones abreviado no sustituye al manual de instrucciones del equipo.

Puede encontrar información detallada en el manual de instrucciones y en la documentación adicional.

Disponible para todas las versiones del equipo a través de:

- Internet: www.endress.com/deviceviewer
- Smartphone/tableta: aplicación Endress +Hauser Operations

1 Documentación relacionada



A0023555

2 Sobre este documento

2.1 Símbolos usados

2.1.1 Símbolos de seguridad



PELIGRO
Este símbolo le advierte de una situación peligrosa. Si no se evita dicha situación, pueden producirse lesiones graves o mortales.

⚠ ADVERTENCIA

Este símbolo le advierte de una situación peligrosa. Si usted no evita la situación peligrosa, ello podrá causar la muerte o graves lesiones.

⚠ ATENCIÓN

Este símbolo le advierte de una situación peligrosa. No evitar dicha situación puede implicar lesiones menores o de gravedad media.

AVISO

Este símbolo señala información sobre procedimientos y otros hechos importantes que no están asociados con riesgos de lesiones.

2.1.2 Símbolos para ciertos tipos de información y gráficos

✓ Admisible

Procedimientos, procesos o acciones que están permitidos

✗ Prohibido

Procedimientos, procesos o acciones que no están permitidos

i Consejo

Indica información adicional



Referencia a documentación



Referencia a gráficos



Nota o paso individual que se debe respetar

1., 2., 3.

Serie de pasos



Resultado de un paso

1, 2, 3, ...

Número del elemento

A, B, C, ...

Vistas

3 Instrucciones de seguridad básicas

3.1 Requisitos para el personal

El personal para las tareas de instalación, puesta en marcha, diagnósticos y mantenimiento debe cumplir los siguientes requisitos:

- ▶ El personal especializado cualificado y formado debe disponer de la cualificación correspondiente para esta función y tarea específicas.
- ▶ El personal debe contar con la autorización del propietario/operador de la planta.

- ▶ Deben conocer bien las normas nacionales.
- ▶ Antes de comenzar con el trabajo: el personal debe leer y entender las instrucciones contenidas en el manual y la documentación complementaria, así como en los certificados (según cada aplicación).
- ▶ El personal debe seguir las instrucciones y cumplir con las políticas generales.

Los operarios deben satisfacer los siguientes requisitos:

- ▶ El propietario/operador de la instalación ha dado al personal las instrucciones y autorizaciones correspondientes, de acuerdo con los requisitos de la tarea.
- ▶ El personal sigue las instrucciones de este manual.

3.2 Uso previsto

Aplicación y productos

El equipo de medición que se describe en este manual está previsto para una medición continua de la hidratación en una amplia variedad de materiales. Debido a su frecuencia operativa de aprox. 1 GHz, el equipo también se puede utilizar en el exterior de depósitos de metal cerrados.

Para el funcionamiento fuera de depósitos cerrados el equipo debe instalarse según las instrucciones incluidas en el capítulo "Instalación". El funcionamiento de los equipos no presenta ningún riesgo para la salud. Si se cumplen los valores límite especificados en los "Datos técnicos" y las condiciones recogidas en las instrucciones y en la documentación adicional, use el equipo de medición exclusivamente para las mediciones siguientes:

- Variables de proceso medidas: humedad en materiales, conductividad del material y temperatura del material

Para asegurar que el equipo se mantenga en las condiciones apropiadas durante su vida útil:

- ▶ Utilice el equipo únicamente si los materiales de las partes del instrumento que entran en contacto con el producto son suficientemente resistentes contra el producto en cuestión.
- ▶ Tenga en cuenta los valores de alarma de los "Datos técnicos".

Uso incorrecto

El fabricante no es responsable de los posibles daños que se deriven de utilizar el equipo de manera incorrecta o para fines distintos del uso previsto.

Verificación para casos límite:

- ▶ Con respecto a los líquidos de proceso y productos especiales de limpieza, el fabricante le proporcionará ayuda para determinar la resistencia a la corrosión que presentan los materiales en contacto con dichos líquidos, pero no asumirá ninguna responsabilidad ni proporcionará ninguna garantía al respecto.

Riesgos residuales

A consecuencia de la transmisión de calor desde el proceso y la disipación de energía en la electrónica, la caja de electrónica y los componentes contenidos en el equipo pueden alcanzar temperaturas de hasta 70 °C (158 °F) durante el funcionamiento. El sensor puede alcanzar durante su funcionamiento temperaturas próximas a la del producto.

¡Peligro de quemaduras por contacto con las superficies!

- ▶ En el caso de que las temperaturas del producto sean elevadas, disponga las medidas de protección adecuadas para evitar el contacto, a fin de evitar quemaduras.

3.3 Seguridad en el lugar de trabajo

Para trabajar con el instrumento:

- ▶ Lleve el equipo de protección personal conforme a las normas nacionales.

3.4 Funcionamiento seguro

¡Riesgo de daños!

- ▶ Haga funcionar el equipo únicamente si se encuentra en un estado técnico impecable, sin errores ni fallos.
- ▶ El operador es responsable del funcionamiento sin interferencias del equipo.

Área de peligro

Para eliminar riesgos para el personal o la instalación, si se debe utilizar el instrumento en una zona segura (p. ej., protección contra explosiones, medidas de seguridad para equipos a presión):

- ▶ Compruebe la placa de identificación para verificar que se pueda utilizar de modo previsto el equipo solicitado en la zona relacionada con la certificación.
- ▶ Observe las especificaciones indicadas en la documentación complementaria aparte, que forma parte integral de este manual.

3.5 Seguridad del producto

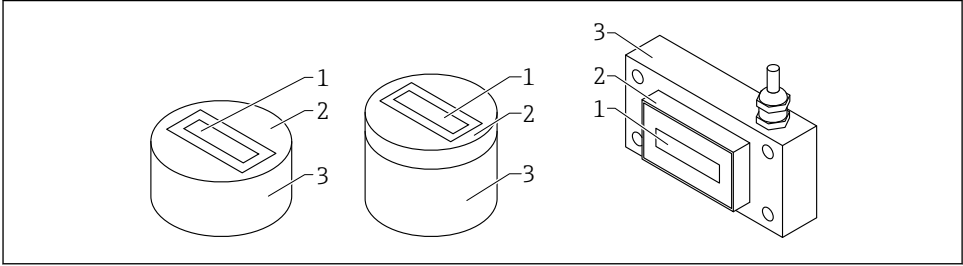
Este instrumento ha sido diseñado en conformidad con las buenas prácticas de ingeniería y cumple los requisitos de seguridad más exigentes, ha sido sometido a pruebas de funcionamiento y ha salido de fábrica en condiciones óptimas para funcionar de forma segura.

Cumple las normas de seguridad y los requisitos legales pertinentes. Cumple también con las directivas de la EU enumeradas en la Declaración de conformidad EU específica del instrumento. El fabricante lo confirma dotando el equipo con la marca CE.

4 Descripción del producto

Sensores RDT para la medición de humedad en materiales sólidos a granel y en productos con valores de densidad del material de 0,3 ... 1,0 kg/dm³ y valores de conductividad de hasta 2 mS/cm.

4.1 Diseño del producto

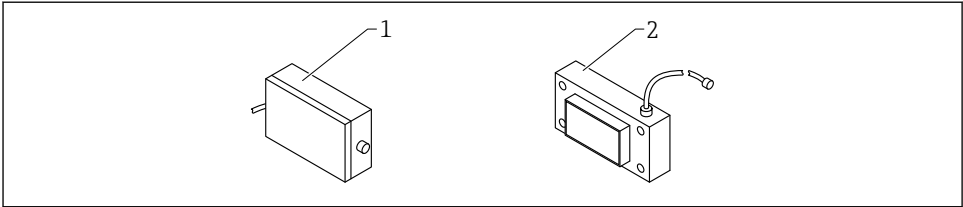


A0040209

1 Diseño del producto

- 1 Célula de medición; guía de ondas (1.4301) + cerámica (óxido de aluminio)
- 2 Placa del sensor
- 3 Caja

4.1.1 Versión ATEX



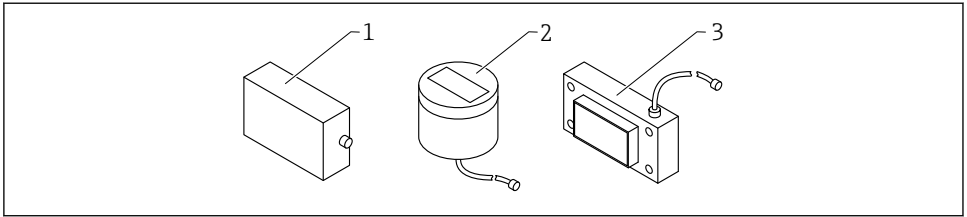
A0053310

2 Sensor rectangular, versión ATEX

- 1 Caja del sistema electrónico ATEX
- 2 Sensor rectangular

4.1.2 Rango de temperatura del sensor hasta 120 °C (248 °F)

En el caso de la opción de pedido "Rango de temperatura del sensor hasta 120 °C (248 °F)", el módulo del sistema electrónico siempre está situado en una caja separada y se conecta mediante el cable de RF que está conectado al sensor de manera permanente (sensor redondo, versión mediana o sensor rectangular).



A004424

- 1 Caja del sistema electrónico
- 2 Sensor redondo, mediano, con cable de RF 2,5 m (8,2 ft)
- 3 Sensor rectangular con cable de RF de 2,5 m (8,2 ft)

5 Recepción de material e identificación del producto

5.1 Recepción de material

Realice las siguientes comprobaciones durante la recepción de material:

- ¿El código de producto que aparece en el albarán coincide con el que aparece en la pegatina del producto?
- ¿La mercancía presenta daños visibles?
- ¿Los datos de la placa de identificación corresponden a la información del pedido indicada en el documento de entrega?
- En caso necesario (véase placa de identificación): ¿se han proporcionado las instrucciones de seguridad (XA)?



Si no se cumple alguna de estas condiciones, póngase en contacto con la oficina de ventas del fabricante.

5.2 Identificación del producto

Se dispone de las opciones siguientes para identificar el equipo:

- Especificaciones de la placa de identificación
- Código de pedido ampliado con desglose de las características del equipo en el albarán de entrega
- ▶ Introduzca los números de serie indicados en las placas de identificación en *W@M Device Viewer* (www.endress.com/deviceviewer)
 - ↳ Se muestra toda la información relacionada con el equipo de medición y sobre el alcance de la documentación técnica del equipo.
- ▶ Introduzca en la aplicación *Endress+Hauser Operations App* el número de serie que figura en la placa de identificación o escanee el código matricial 2-D de la placa de identificación.
 - ↳ Se muestra toda la información relacionada con el equipo de medición y sobre el alcance de la documentación técnica del equipo.

5.3 Dirección del fabricante

Endress+Hauser SE+Co. KG
Hauptstraße 1
79689 Maulburg, Alemania

5.4 Almacenamiento, transporte

5.4.1 Condiciones de almacenamiento

- Temperatura de almacenamiento admisible: $-40 \dots +70 \text{ °C}$ ($-40 \dots +158 \text{ °F}$)
- Utilice el embalaje original.

5.4.2 Transporte del producto hasta el punto de medición

Transporte el equipo dentro del embalaje original hasta el punto de medición.

6 Montaje

6.1 Requisitos para el montaje

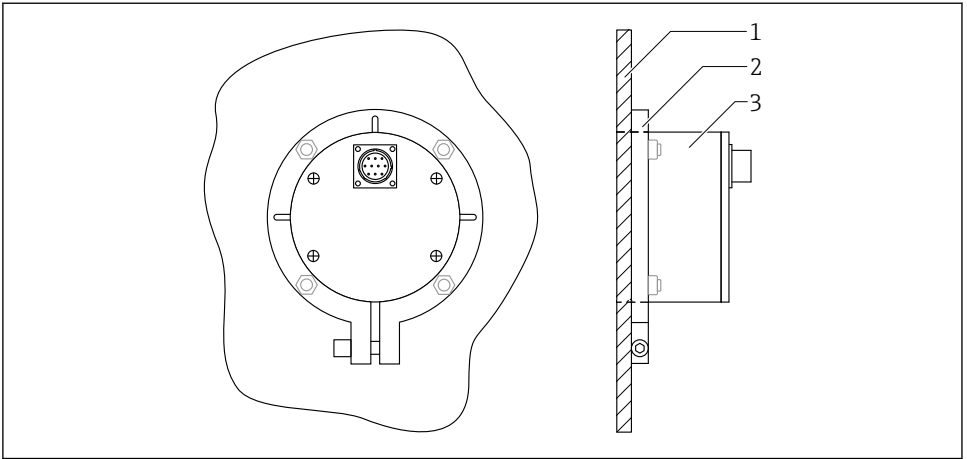
- El equipo se debe instalar en un punto del proceso de forma que garantice una densidad aparente constante, ya que esta afecta al cálculo del contenido de agua. En su caso, debe crearse un bypass o puede ser necesario aplicar medidas estructurales en el lugar de la instalación para garantizar que el flujo de material y, por consiguiente, la densidad aparente son constantes sobre la superficie de medición.
- El campo de medición del equipo debe estar completamente cubierto de material y la altura del material debe sobrepasar la capa mínima del material que la recubre en la superficie de medición (depende del tipo de equipo y de la humedad).
- El flujo de material sobre la superficie de medición debe ser continuo. Con el software, es posible detectar y salvar automáticamente los espacios en el flujo de material en intervalos de segundos.
- No deben formarse incrustaciones o adherencias en la superficie de la célula de medición, ya que esto podría generar lecturas falsas.



Usar tiempos de promediado más largos aumenta la estabilidad del valor medido.

6.2 Sensor redondo, corto/mediano

El sensor redondo, versión corta/mediana, se puede montar con una brida de montaje.

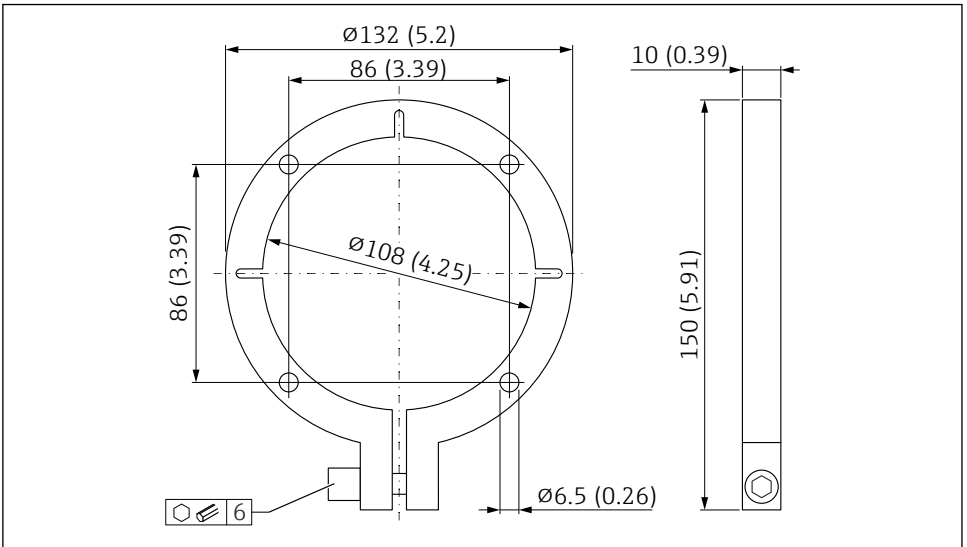


A0037422

3 Sensor redondo montado, vista posterior

- 1 Pared del depósito
- 2 Brida de montaje
- 3 Sensor redondo, corto/mediano

La brida de montaje para el sensor redondo (versión corta) o para el sensor redondo (versión mediana) se puede instalar en el suelo o en la pared lateral del depósito.

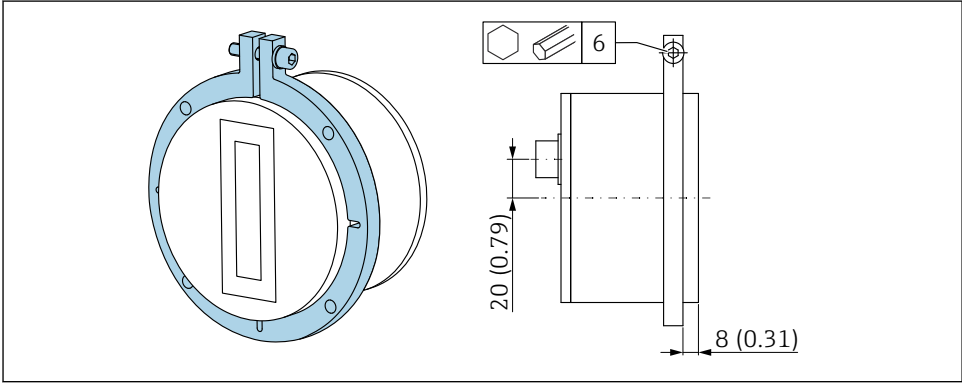


A0037423

4 Lugar de instalación para el sensor redondo, versión corta o sensor redondo, versión media.
Unidad de medida mm (in)

La brida de montaje sirve de plantilla para los orificios de montaje y las escotaduras para el sensor en el lugar de montaje:

1. Compruebe que el sensor y la brida de montaje encajan
2. Lleve a cabo la escotadura para el sensor en el lugar de montaje
3. Monte el sensor y alinéelo
 - ↳ La superficie de la célula de medición se encaja a ras en el lado de material



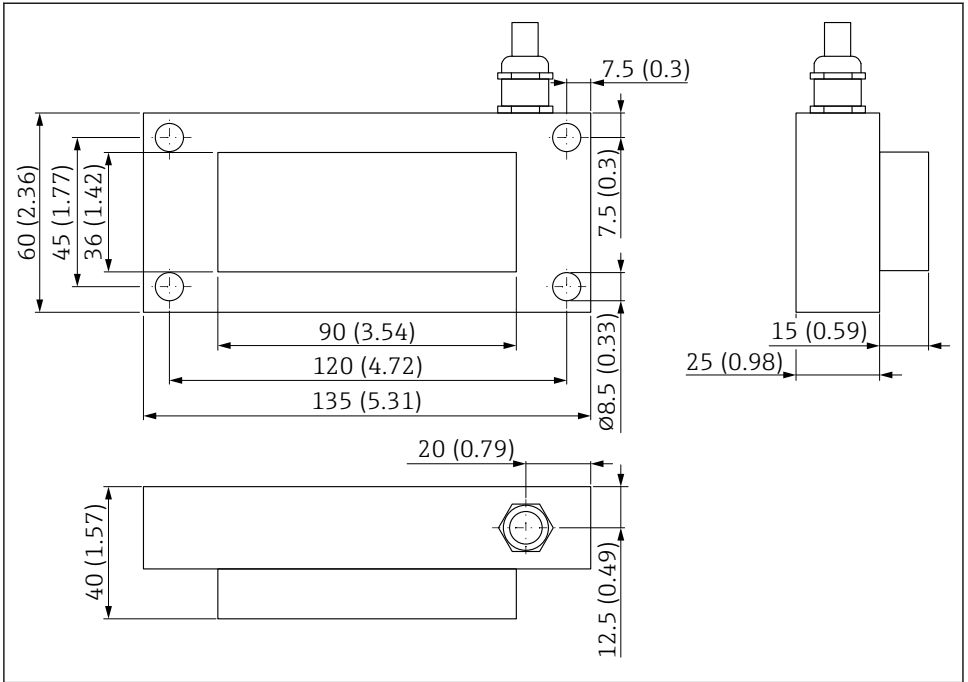
A0044393

5 Posición de montaje, brida de montaje y sensor redondo. Unidad de medida mm (in)

6.3 Sensor rectangular

El sensor rectangular se puede instalar con cuatro tornillos (M8).

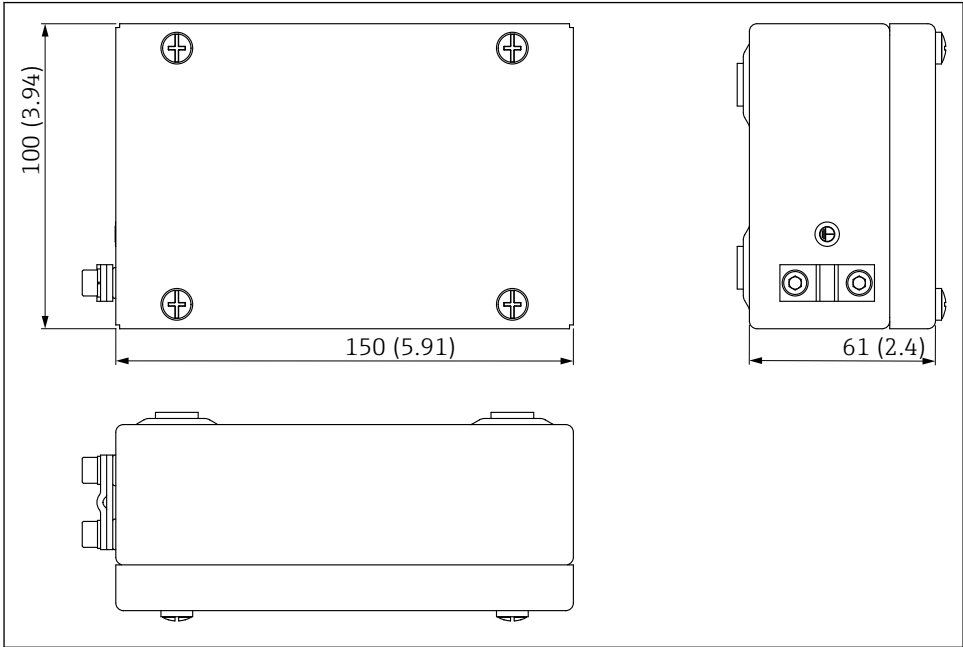
Se debe practicar una escotadura apropiada en el lugar de instalación de la célula de medición y orificios para asegurarla.



A0037426

6 Medidas. Unidad de medida mm (in)

6.4 Caja del sistema electrónico ATEX



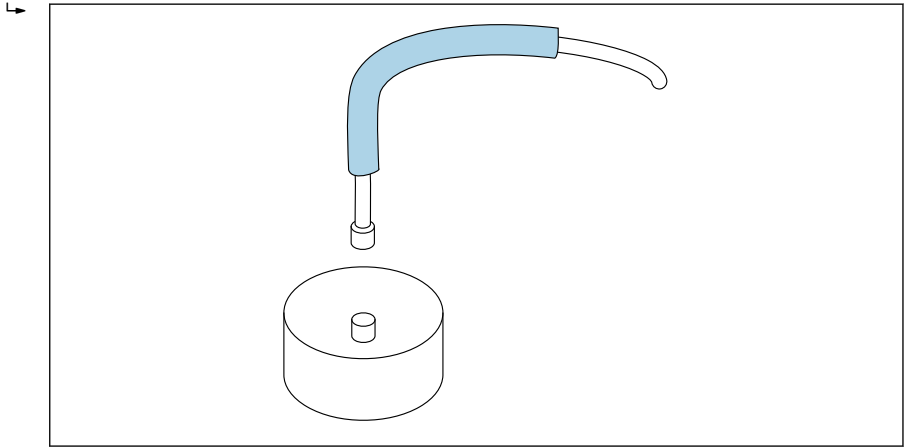
A0053050

7 Medidas de la caja del sistema electrónico ATEX. Unidad de medida mm (in)

6.5 Protección de la conexión del sensor contra abrasión

Se recomienda añadir un protector adicional en la conexión del sensor si esta está expuesta a arena o grava que circula por la placa deflectora.

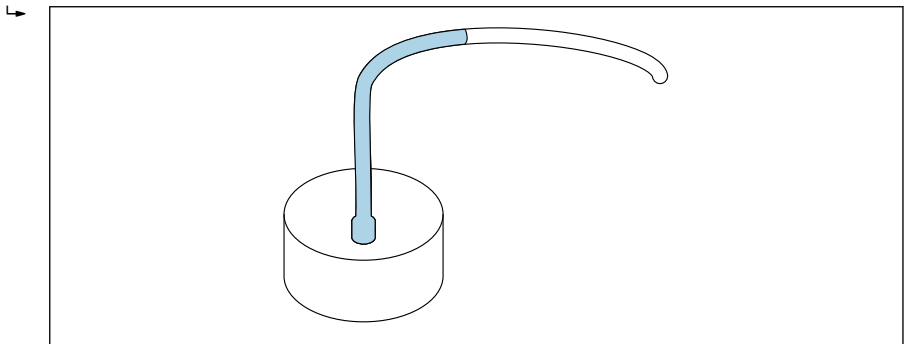
1. El tubo termorretráctil que se suministra con el cable puede servir para proporcionar esta protección.



A0037427

8 Ejemplo de sensor redondo

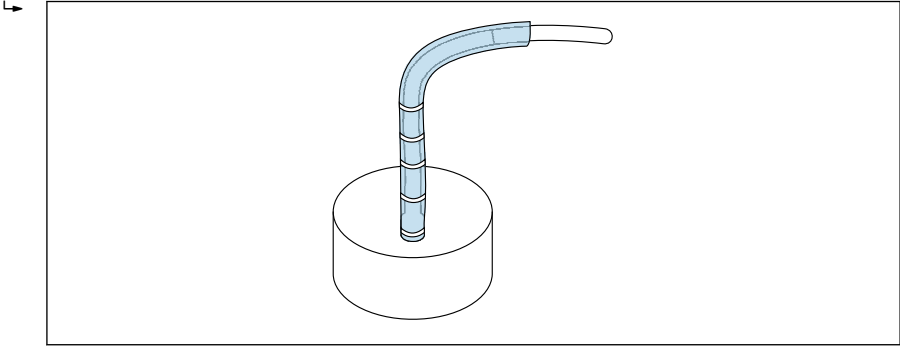
2. Una vez instalado el sensor y conectado el cable del sensor, el tubo termorretráctil puede retraerse sobre el conector y el cable con un soplante de aire caliente



A0037428

9 Ejemplo de sensor redondo

3. Además, el sensor y el cable de toma de tierra pueden protegerse con un tubo de silicona (no incluido en el alcance del suministro)

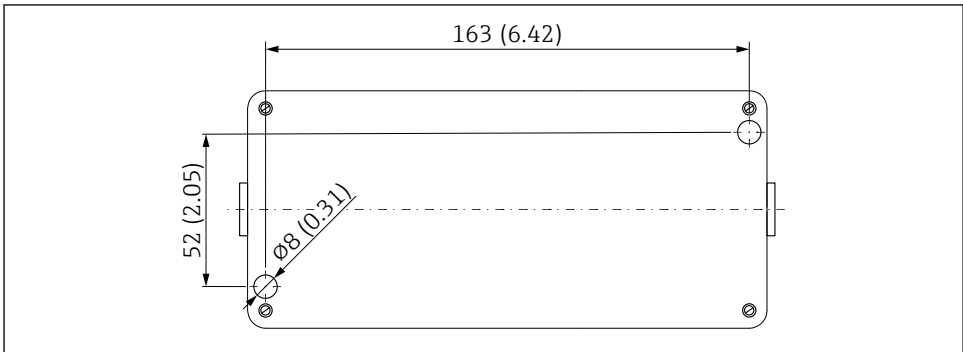


A0037429

10 Ejemplo de sensor redondo

6.6 Montaje de la caja con el módulo electrónico remoto

La caja con el módulo electrónico remoto se puede montar con dos tornillos (M5).



A0046898

11 Plantilla de montaje para caja con módulo electrónico remoto. Unidad de medida mm (in)

6.7 Comprobaciones tras el montaje

Una vez terminado el montaje del equipo, proceda a efectuar las verificaciones siguientes:

- ¿El equipo de medición presenta algún daño visible?
- Si existen: ¿son correctos el número del punto de medición y las etiquetas?
- ¿Las conexiones están establecidas correctamente y protegidas de influencias mecánicas?
- Si se usa: ¿está el equipo situado de forma segura en la brida de montaje / base de montaje? (inspección visual)

- ¿El equipo está montado de forma segura y la superficie de la célula de medición está enrasada en el lado del material? (inspección visual)
- ¿Hay efectivamente suficiente cobertura de material / flujo de material sobre la superficie de medición?

7 Conexión eléctrica

7.1 Requisitos de conexión

7.1.1 Especificación de los cables

Los cables de conexión están disponibles en diferentes versiones y longitudes (según el diseño).

Equipo con conector de 10 pines

Cables de conexión con conector hembra preensamblado de 10 pines en el lado del equipo disponibles en diferentes longitudes estándar:

- 4 m (13 ft)
- 10 m (32 ft)
- 25 m (82 ft)

Cable apantallado **UNITRONIC PUR CP**, pares trenzados $6 \times 2 \times 0,25 \text{ mm}^2$, recubrimiento de PUR resistente a aceites y productos químicos.

Sensores rectangulares

Longitudes estándar (cable fijo):

- 5 m (16 ft)
- Posibilidad de longitudes de cable de 1 ... 100 m (3 ... 328 ft) previa solicitud

Cable apantallado **UNITRONIC PUR CP**, $10 \times 0,25 \text{ mm}^2$, recubrimiento PUR resistente a aceites y productos químicos.

7.2 Conexión del instrumento de medición

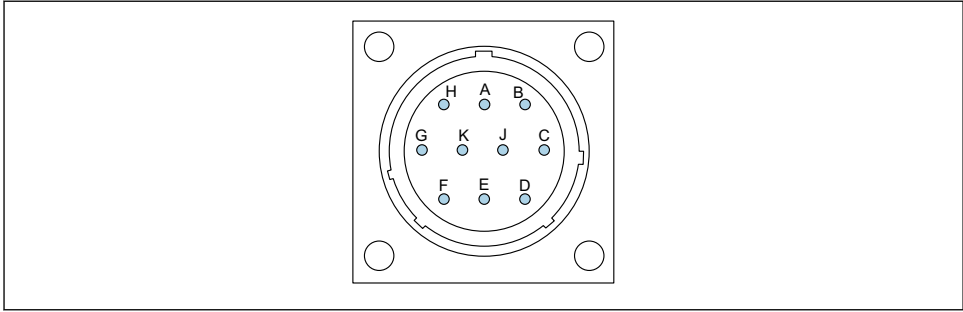
7.2.1 Asignación de terminales

Sensores redondos

Los sensores redondos se suministran de forma predeterminada con un conector macho MIL de 10 pines.



En la versión para alta temperatura de 0 ... 120 °C (32 ... 248 °F), el sensor está separado de la unidad electrónica por un cable de RF. La caja del sistema electrónico está equipada en ambos lados con conectores macho MIL de 10 pines.



A0037415

12 Asignación del conector de 10 pines

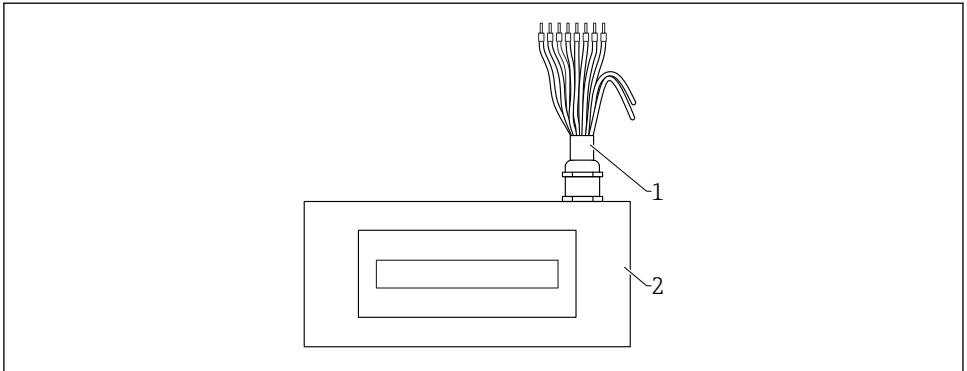
- A 12 a 24 V_{CC} de entrada de alimentación estabilizada
Color del cable: rojo (RD)
- B 0 V_{CC} de entrada de alimentación
Color del cable: azul (BU)
- D 1r positivo analógico (+), humedad en el material
Color del cable: verde (GN)
- E 1.ª línea de retorno analógica (-), humedad en materiales
Color del cable: amarillo (YE)
- F RS485 A (debe activarse)
Color del cable: blanco (WH)
- G RS485 B (debe activarse)
Color del cable: marrón (BN)
- C IMP-Bus RT
Color del cable: gris (GY) / rosa (PK)
- J IMP-Bus COM
Color del cable: azul (BU) / rojo (RD)
- K 2.º positivo analógico (+)
Color del cable: rosa (PK)
- E 2.ª línea de retorno analógica (-)
Color del cable: gris (GY)
- H Apantallamiento (toma de tierra en el sensor. La instalación se debe conectar a tierra de manera correcta)
Color del cable: transparente

Sensores rectangulares

Versión estándar de un sensor rectangular:

- Longitud del cable: 5 m (10 pines)
- El cable se fija al sensor
- El otro extremo del cable se fija con terminales de empalme

i En la versión para alta temperatura de 0 ... 120 °C (32 ... 248 °F), el sensor está separado de la unidad electrónica por un cable de RF. La caja del sistema electrónico está equipada en ambos lados con conectores macho MIL de 10 pines.



A0041156

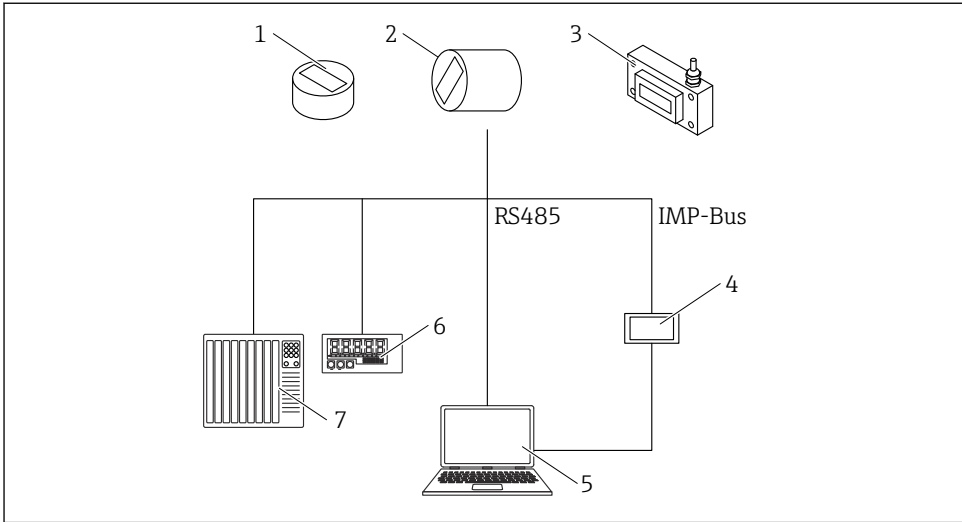
13 Sensor rectangular (versión estándar) con asignación de cable de 10 pines

- 1 Cable de 10 patillas con terminales de empalme
 - 12 a 24 V_{CC} de entrada de alimentación estabilizada
Color del cable: blanco (WH)
 - 0 V_{CC} de entrada de alimentación
Color del cable: marrón (BN)
 - 1r positivo analógico (+), humedad en el material
Color del cable: verde (GN)
 - 1.ª línea de retorno analógica (-), humedad en materiales
Color del cable: amarillo (YE)
 - IMP-Bus RT
Color del cable: rosa (PK)
 - IMP-Bus COM
Color del cable: gris (GY)
 - 2.º positivo analógico (+)
Color del cable: azul (BU)
 - 2.ª línea de retorno analógica (-)
Color del cable: violeta (VT)
- 2 Sensor rectangular

7.3 Verificación tras la conexión

- ¿El equipo o el cable permanecen sin daños (inspección visual)?
- ¿La tensión de la fuente de alimentación se corresponde con las especificaciones de la placa de identificación?
- ¿Las conexiones están establecidas correctamente y protegidas de influencias mecánicas?

8 Opciones de configuración



A0040211

14 Visión general

- 1 Sensor redondo, corto
- 2 Sensor redondo, medio
- 3 Sensor rectangular
- 4 Indicador remoto
- 5 Ordenador
- 6 Indicador LED
- 7 Controlador lógico programable (PLC) o computadora para la dosificación de agua

9 Puesta en marcha

9.1 Salidas de corriente para la salida del valor medido

Los valores medidos se transmiten en forma de señal de corriente a través de la salida analógica. El equipo puede configurarse como 0 ... 20 mA o 4 ... 20 mA.

i La salida de corriente también se puede configurar de forma inversa a 20 ... 0 mA o 20 ... 4 mA para controladores y aplicaciones especiales.

Las salidas analógicas pueden configurarse según las diferentes opciones posibles:

Humedad, temperatura

- Salida 1: humedad en % (ajuste variable)
- Salida 2: temperatura del material 0 ... 100 °C (32 ... 212 °F), válida para la versión de alta temperatura.

Humedad, conductividad

- Salida 1: humedad en % (ajuste variable)
- Salida 2: conductividad 0 ... 20 mS/cm(ajuste de fábrica)

Humedad, temperatura/conductividad

- Salida 1: humedad en % (ajuste variable)
- Salida 2: temperatura del material 0 ... 100 °C (32 ... 212 °F) y conductividad 0 ... 20 mS/cm con conmutación automática de ventana.

También existe la posibilidad de dividir la salida 2 en dos rangos para proporcionar tanto la conductividad como la temperatura, es decir, el rango de 4 ... 11 mA para la temperatura y el rango de 12 ... 20 mA para la conductividad. La salida 2 conmuta automáticamente entre estas dos ventanas cada 5 s.



La salida 1 se puede escalar de fábrica o bien se puede escalar posteriormente según sea necesario (de forma variable) usando el indicador remoto (disponible opcionalmente), p. ej., 0 ... 10 %, 0 ... 20 % o 0 ... 30 %

9.1.1 Ajustes posibles

Hay varios ajustes posibles para las salidas analógicas:

Salidas analógicas**Opciones:**

- 0 ... 20 mA
- 4 ... 20 mA



La salida de corriente también puede establecerse en modo inverso para controladores y aplicaciones especiales.

- 20 ... 0 mA
- 20 ... 4 mA

Canales de las salidas analógicas

Las salidas analógicas pueden configurarse según las diferentes opciones posibles:

Humedad, temperatura

Salida 1 para la humedad, salida 2 para la temperatura del material.

Humedad, conductividad

Salida 1 para la humedad, salida 2 para conductividad en el rango desde 0 ... 20 mS/cm (ajuste de fábrica)


Humedad, temperatura/conductividad

Salida 1 para la humedad, salida 2 para la temperatura de material y conductividad con conmutación automática de ventana.

Rango de humedad

El rango de humedad y el rango de temperatura en las salidas 1 y 2 se puede configurar individualmente.

- **Rango de medición de humedades en %**
 - Máximo: p. ej. 20 %
 - Mínimo: 0 %
- **Rango de temperaturas en °C**
 - Máximo: 100 °C; esto también es válido para la versión para altas temperaturas.
 - Mínimo: 0 °C
- **Conductividad en mS/cm**
 - Máximo 20 mS/cm
 - Mínimo 0 mS/cm

 Lo equipos pueden medir la conductividad en función del equipo y de la humedad. La salida está ajustada de fábrica a 0 ... 20 mS/cm.


9.2 Modo operativo

La configuración del sensor se establece en fábrica antes de la entrega del sensor. También es posible adaptar el ajuste del equipo para optimizarlo al proceso.

Modo de medición y parámetros:

Pueden modificarse los ajustes de sensor siguientes

- Modo de medición A - Bajo petición (solo en el modo de trabajo en red para recibir valores de medición por la interfaz serie con propósitos de calibración).
- Modo de medición C - Cíclico (ajuste por defecto para sensores con modo de medición cíclico).
- Tiempo promedio, velocidad de reacción de los valores medidos
- Calibración (cuando se usan diversos materiales)
- Función de filtro
- Precisión de una medición de un solo valor

 Todos estos ajustes se conservan incluso después de desactivar el sensor, es decir, los ajustes se guardan en la memoria no volátil del sensor.

9.2.1 Modo operativo

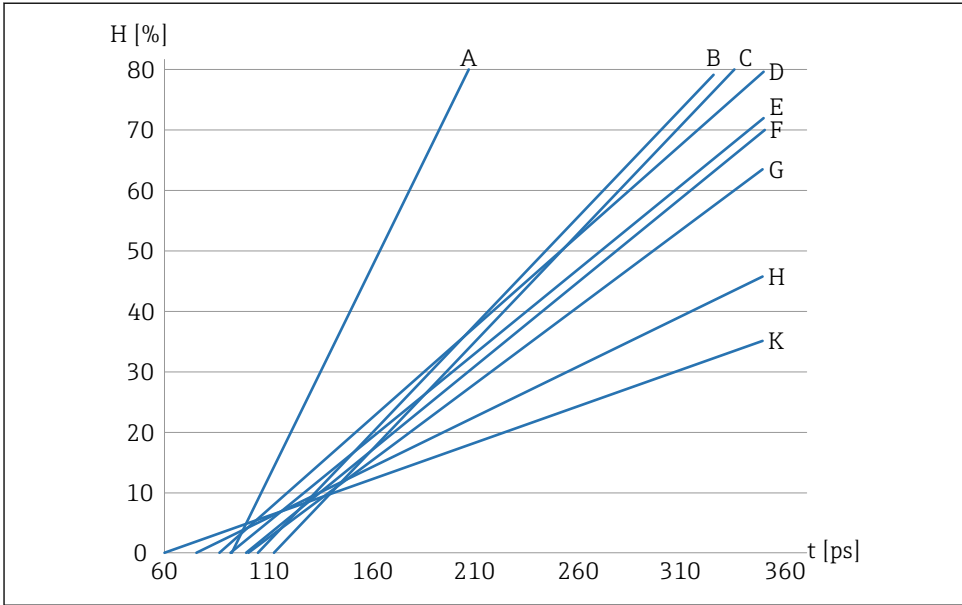
El sensor se entrega de fábrica con el modo **CA** para aplicaciones de proceso generales. Se dispone de 6 modos operativos diferentes en el modo de medición **C**, según la aplicación.

- **Modo CS** (cíclico-sucesivo)
 - Para ciclos de medición muy cortos en el rango de los segundos (p. ej., 1 ... 10 s) sin promediado ni funciones de filtro, y con hasta 100 mediciones por segundo internamente y un tiempo de ciclo de 250 ms en la salida analógica.
- **Modo CA** (filtro promedio cíclico)
 - Promediado estándar para procesos de medición relativamente rápidos pero en continuo, con filtrado simple y una precisión de hasta 0,1 %. El modo operativo CA también se utiliza para registrar valores brutos, sin promediado ni filtrado, con el fin de poder analizar posteriormente los datos medidos y determinar el modo operativo óptimo.
- **Modo CF** (promedio flotante cíclico con filtro)
 - Promedio flotante para procesos de medición muy lentos y en continuo, con filtrado simple y una precisión de hasta 0,1 %. Apto para aplicaciones en una cinta transportadora, etc.

- **Modo CK** (cíclico con filtro de impulsión)
Para aplicaciones complejas en mezcladores y secadores
- **Modo CC** (acumulado cíclico)
Con totalización automática de las mediciones de cantidad de humedad en un proceso por lotes si no se usa un controlador PLC
- **Modo CH** ("hold" cíclico)
Modo operativo estándar para aplicaciones de la industria de la construcción. Parecido al modo **CC**, pero con filtrado y sin totalización. El modo **CH** es ideal para procesos por lotes cortos hasta 2 s si se ha instalado el sensor debajo del alero de descarga del silo. El modo **CH** realiza el filtrado automáticamente. Esto permite extraer del valor de medición el valor de las gotas de agua que se forman en el silo, por ejemplo.

9.3 Conjunto B de curvas de calibración para grano

Para medir diferentes tipos de grano, se pueden guardar en el sensor curvas de calibración especiales para maíz, centeno, trigo, cebada, soja, etc. y activarlas a través del indicador remoto.



A0044421

15 Conjunto B de curvas de calibración (Cal.A, Cal.B, Cal.C, Cal.D, Cal.E, Cal.F, Cal.G, Cal.H, Cal.K)

- H* Contenido gravimétrico de humedad; %
t Tiempo de tránsito de las ondas de radar; picosegundos
A Cal.A, semillas de girasol
B Cal.B, cebada con compensación de temperatura a 60 °C (140 °F)
C Cal.C, trigo, maíz, centeno; con compensación de temperatura a 60 °C (140 °F)
D Cal.D, soja sin compensación de temperatura
E Cal.E, cebada sin compensación de temperatura
F Cal.F, trigo, maíz, centeno; sin compensación de temperatura
G Cal.G, soja con compensación de temperatura a 60 °C (140 °F)
H Cal.H, semilla de colza y oleaginosas
K Cal.K (Cal.14), aire/agua 0 ... 100 %

El gráfico muestra las curvas de calibración lineal (Cal.A a Cal.K) para varios tipos de grano que están guardadas y que se pueden seleccionar en el equipo. El contenido gravimétrico de humedad (H) se indica en porcentaje en el eje Y, y el tiempo de tránsito del radar asociado (t) se indica en picosegundos en el eje X. El tiempo de tránsito de radar se muestra simultáneamente con el valor de humedad durante la medición de humedad. En aire, los equipos miden con un tiempo de tránsito de radar de aprox. 60 ps; en esferas de vidrio secas, con 145 ps.

i El conjunto A de curvas de calibración para aplicaciones de sólidos a granel en general (p. ej., arena, grava, polvo o astillas de madera) está disponible previa solicitud.

SD02333M Indicador remoto: Descripción del manejo y la calibración del material.

9.3.1 Instalación en la tolva de descarga o dentro de esta

Con este tipo de instalación, es importante ajustar la curva de calibración adecuada que se adapte al tipo de grano para que la humedad final se indique correctamente como un valor de humedad absoluto.

Si se descarga producto de manera continua y la superficie de medición está cubierta de grano en todo momento, en este caso también se debe definir una curva de calibración con compensación de temperatura.

Sin embargo, si el producto se descarga de manera intermitente y la superficie de medición permanece sin cubrir la mayor parte del tiempo, el sensor de temperatura integrado se adapta a la temperatura del aire en vez de a la temperatura del grano, lo que puede dar lugar a errores medidos.

Por consiguiente, si la descarga es de tipo intermitente se recomienda ajustar una curva de calibración sin compensación de temperatura.

Para poder medir con precisión la humedad en el punto de descarga y mostrar lecturas de humedad absoluta en este, resulta imprescindible ajustar correctamente la curva de calibración y efectuar un ajuste fino.

Una vez llevado a cabo el ajuste fino del equipo para todos los tipos de grano posibles, estos parámetros se guardan en el equipo de forma permanente. Si se cambia el tipo de material que es preciso medir, el usuario tan solo tiene que seleccionar la curva de calibración relevante durante el funcionamiento, ya que la influencia de la ubicación de instalación permanece constante y la densidad aparente dentro de un producto también es en gran medida la misma.

Ajustes posibles

- La curva de calibración de grano se puede configurar en función del tipo
- Según la ubicación de la instalación, se puede llevar a cabo una corrección de la deriva del punto cero para la curva de calibración seleccionada



Para efectuar el ajuste fino es recomendable usar el indicador remoto. El ajuste fino del equipo solo se puede llevar a cabo una vez instalado en el sistema, ya que la ubicación de instalación y la densidad aparente del grano influyen considerablemente en la medición de humedad.

El ajuste fino se debe efectuar por separado para cada tipo de grano.

La medición de humedad absoluta depende de los parámetros siguientes:

- Ubicación de instalación (p. ej., objetos de metal en el campo de medición)
- Densidad aparente del material



Si desea visualizar la humedad como un valor de humedad absoluta, en cuanto uno de esos parámetros cambie deberá seleccionar otra curva de calibración diferente.


9.4 Ajustes

9.4.1 Calibración del material

Según la aplicación a la que se pretenda destinar el sensor, se guardan en este diferentes calibraciones.

El indicador remoto opcional permite seleccionar la calibración necesaria según la aplicación a través de la opción de menú "Calibración del material". De este modo, un solo sensor puede cubrir una gran variedad de aplicaciones.

También puede llevar a cabo sus propias calibraciones y sobrescribir una curva de calibración ya existente.

 Indicador remoto SD02333M: Descripción del manejo y calibración del material.

9.5 Funciones especiales

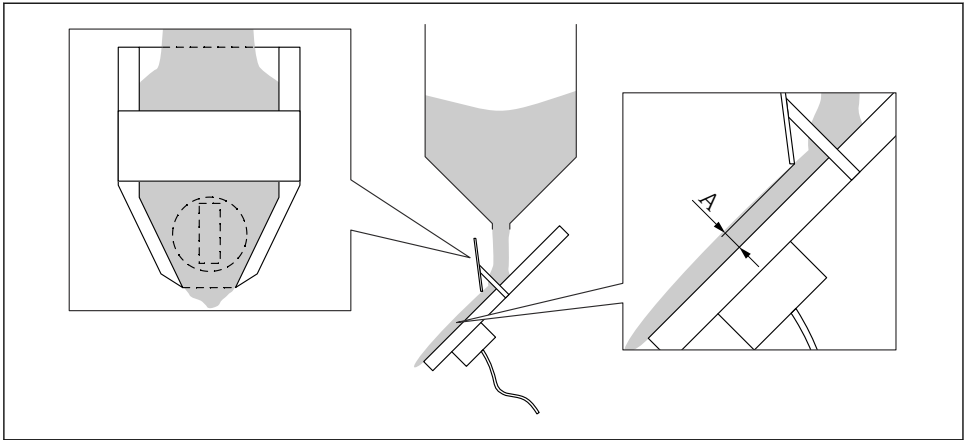
Las funciones especiales disponibles se describen en el manual de instrucciones correspondiente al equipo.

10 Diagnóstico y localización y resolución de fallos

10.1 Optimización del caudal de producto

Para obtener unos resultados de medición precisos, es necesario respetar determinados límites con respecto a las condiciones de instalación y medioambientales y medir la densidad del producto granulado. Además, el sensor tiene que estar recubierto por una capa de producto de espesor suficiente.

Cuando el caudal de producto circula a una velocidad muy alta puede ocurrir que la altura de producto que hay sobre la superficie del sensor sea demasiado baja. Una tolva de embudo con placas guía puede concentrar e incrementar el nivel de material que hay por encima del cuerpo del sensor. Idealmente –en particular en el caso de arena húmeda–, las placas guía están cubiertas de un revestimiento de PTFE para que el producto no se pegue. El sensor necesita una capa de material de al menos 60 mm (2,36 in). En algunas instalaciones la cantidad de producto es demasiado baja o está demasiado esparcida para garantizar que fluya la cantidad suficiente de producto por encima del sensor. En estas instalaciones puede ser necesario "concentrar" el caudal de producto de modo que se acumule por encima del sensor. El diagrama siguiente muestra un ejemplo posible de una unidad en que el producto se concentra por el lado del sensor y por encima del sensor.



A0037430

▣ 16 Ejemplo: "Concentración de producto"

Además, si el flujo de material es no homogéneo, se pueden usar las funciones de filtro, con límites superiores e inferiores, implementadas en el sensor para descartar los valores medidos erróneos.

10.2 La diferencia entre el valor de contenido en humedad medido y el valor de laboratorio es demasiado grande durante la puesta en marcha inicial

Normalmente, el equipo se entrega precalibrado con el set para calibración B y **Cal.14** (aire/agua 0 ... 100 %).


El sensor se puede someter entonces de varias maneras a un ajuste fino para lograr una precisión de $\pm 0,1$ % con respecto al valor de laboratorio.

- Según el PLC, se puede efectuar en este un desplazamiento paralelo/offset. El parámetro recibe diferentes nombres según el tipo de PLC (p. ej., carga inicial, punto cero, offset, rango de medición, etc.).

Contacte con el fabricante del PLC para obtener más información.

- Con el indicador remoto es posible efectuar un ajuste fino o un desplazamiento paralelo mediante el parámetro "Offset".


Si el valor de humedad del sensor se desvía más del $\pm 0,1$ % respecto al valor de laboratorio durante la puesta en marcha inicial, se puede deber a lo siguiente:

- El sensor no está instalado correctamente en el flujo de material. La superficie del sensor debe estar suficientemente cubierta. **Debe** garantizarse un flujo de material bueno y estable. Un vídeo del flujo de material durante el proceso del lote puede resultar de ayuda para fines de análisis.
 - En el sensor se ha configurado una función característica de calibración incorrecta. El sensor se entrega con la curva de calibración **Cal.14** (aire/agua 0 ... 100 %).
 - En el PLC se ha configurado un escalado de contenido de humedad incorrecto. En el sensor, una humedad de 0 ... 20 % corresponde a una salida de corriente de 0 ... 20 mA o 4 ... 20 mA. El escalado de humedad de 0 ... 20 % también se debe introducir en el PLC. Contacte con el fabricante del PLC para obtener más información.
 - En el caso de los materiales cuya pendiente no corresponda aproximadamente a la de la curva de calibración guardada en el sensor, puede resultar necesaria una calibración a 2 puntos (muestra de material seco y húmedo) en el PLC o en el sensor.
-  **SD02333M Indicador remoto:** Descripción de manejo y calibración del material.
- En el caso de los materiales de grano grueso o hidrofóbicos, el agua se puede escapar directamente a la célula de medición y causar así un valor de humedad elevado. En este caso se deben introducir límites en el PLC. Contacte con el fabricante del PLC para obtener más información.
 - Si se descubren inexactitudes en el procesamiento de datos, puede ser necesario comprobar el valor de humedad que se muestra en el PLC. Para ello, conecte el sensor al indicador remoto y compruebe/compare el valor de humedad que se muestra en el PLC con el valor de humedad que se muestra en el indicador.

Atención:

El modo operativo **CA** del sensor se debe ajustar entonces al modo **CS** para llevar a cabo una prueba de funcionamiento y posteriormente se debe conmutar de nuevo a **CA**.

- Compruebe las condiciones de inicio/final en el PLC
 - Condición inicial: tiempo en segundos o kg en las escalas
 - Condición final: normalmente un porcentaje del peso objetivo
 - Contacte con el fabricante del PLC para obtener más información.

 Si las soluciones reseñadas aquí no resuelven el problema, póngase en contacto con el departamento de atención al cliente del fabricante.



71698850

www.addresses.endress.com
