

简明操作指南

Solitrend MMP40

物料湿度测量仪

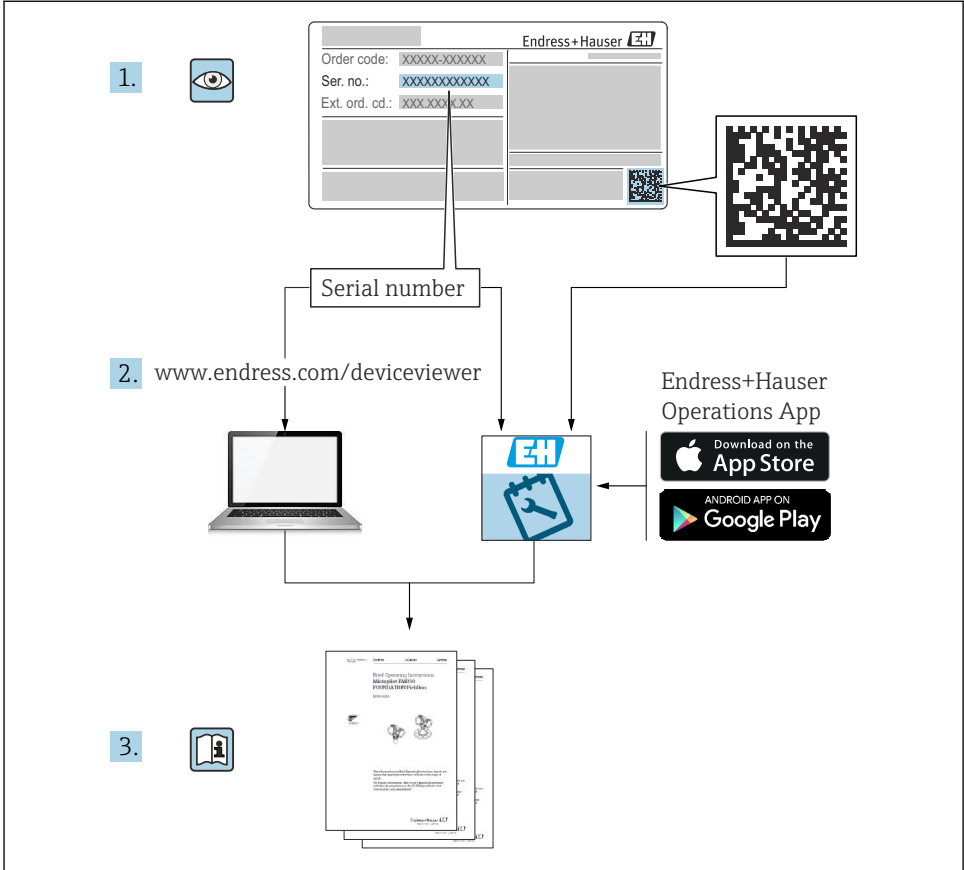


本文档为《简明操作指南》，不能替代设备随箱包装中的《操作手册》。详细信息参见《操作手册》和其他文档资料。

标配文档资料的获取方式：

- 网址：www.endress.com/deviceviewer
- 智能手机/平板电脑：Endress+Hauser Operations App

1 配套文档资料



A0023555

2 文档信息

2.1 信息图标

2.1.1 安全图标



危险状况警示图标。疏忽会导致人员严重或致命伤害。



危险状况警示图标。疏忽可能导致人员严重或致命伤害。



危险状况警示图标。疏忽可能导致人员轻微或中等伤害。



操作和其他影响提示信息图标。不会导致人员伤害。

2.1.2 特定信息图标和图中的图标



允许
允许的操作、过程或动作



禁止
禁止的操作、过程或动作



提示
附加信息



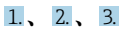
参见文档



参考图



提示信息或重要分步操作



操作步骤



操作结果

1、2、3...

部件号

A、B、C...

视图

3 基本安全指南

3.1 人员要求

安装、调试、诊断和维护人员必须符合下列要求：

- ▶ 经培训的合格专业人员必须具有执行特定功能和任务的资质。
- ▶ 操作人员必须经过工厂厂长授权。
- ▶ 熟悉联邦/国家法规。
- ▶ 开始操作前，操作人员必须先阅读《简明操作指南》，理解本文档、补充文档资料和证书（取决于实际应用）中的各项指南。
- ▶ 操作人员必须遵守指南要求，符合相关规定。

操作人员必须符合下列要求：

- ▶ 操作人员由工厂厂方/操作员按照任务要求进行指导和授权。
- ▶ 操作人员必须遵守指南要求。

3.2 指定用途

应用和介质

本文中介绍的测量仪表用于对多种物料进行连续湿度测量。其工作频率约为 1 GHz，也可安装在密闭金属容器外使用。

如果在密闭容器外使用，必须参照“安装”章节中的要求在密闭容器上安装仪表。仪表操作不存在任何健康风险。遵守“技术参数”章节中列举的限定值要求，以及指南和补充文档资料中列举的使用条件要求，测量设备只能测量下列参数：

- 过程变量测量值：物料湿度、物料电导率和物料温度

为确保测量仪表始终无故障工作：

- ▶ 测量仪表的接液部件材质必须完全能够耐受介质腐蚀。
- ▶ 遵守“技术参数”章节中规定的限定值要求。

错误用途

使用不当或用于非指定用途而导致的损坏，制造商不承担任何责任。

核实临界工况：

- ▶ 测量特殊流体和清洗液时，制造商十分乐意帮助用户核实接液部件材质的耐腐蚀性，但对此不承担任何担保和承担任何责任。

其他风险

在使用过程中，与过程的热交换和电子部件内部的功率消耗可能会导致电子腔外壳和部件的温度升高至 70 °C (158 °F)。在测量过程中，传感器温度可能会接近介质温度。

存在过热表面导致烫伤的危险！

- ▶ 测量高温介质时，确保已采取防护措施避免发生接触性烫伤。

3.3 工作场所安全

操作设备时：

- ▶ 遵守联邦/国家法规，穿戴人员防护装置。

3.4 操作安全

存在人员受伤的风险！

- ▶ 只有完全满足技术规范且无错误和故障时才能操作设备。
- ▶ 操作员有责任确保设备无故障运行。

危险区

在危险区中使用设备时（例如防爆要求、压力设备安全），为避免人员受伤或设备损坏危险，应：

- ▶ 参照铭牌检查并确认所订购的设备是否允许在危险区中使用。
- ▶ 遵守单独成册的补充文档资料中列举的规格参数要求，补充文档资料是本文档的组成部分。

3.5 产品安全

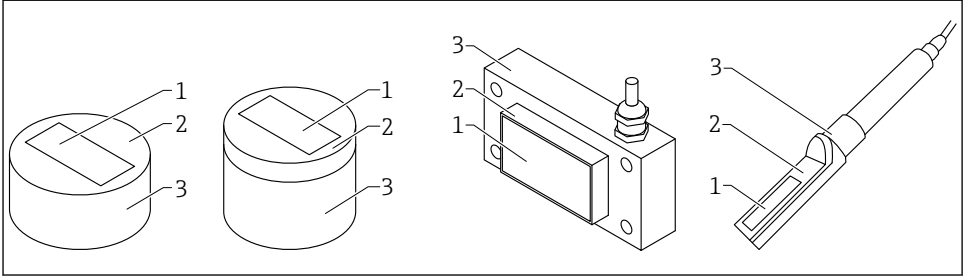
仪表基于工程实践经验设计，符合最先进的安全要求。通过出厂测试，可以安全使用。

仪表满足通用安全标准和法规要求，并符合 EU 符合性声明中列举的 EU 准则的要求。制造商通过粘贴 CE 标志确认仪表满足此要求。

4 产品描述

TDR 物料湿度传感器适用于测量固体散料，以及物料密度较高且电导率值不超过 20 mS/cm 的介质。

4.1 产品设计

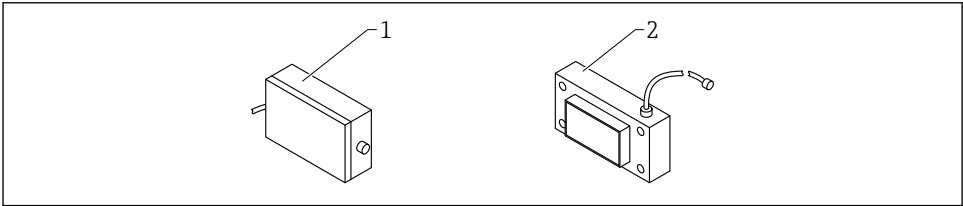


A0040142

图 1 产品设计

- 1 测量元件; 陶瓷 (氮化硅)
- 2 传感器板
- 3 外壳

4.2 ATEX 防爆型仪表



A0053310

图 2 矩形传感器, ATEX 防爆型


- 1 ATEX 防爆型电子部件腔
- 2 矩形传感器

5 到货验收和产品标识

5.1 到货验收

到货后需要进行下列检查:

- 发货清单上的订货号是否在产品粘贴标签上的订货号一致?
- 物品是否完好无损?

- 铭牌参数是否与发货清单上的订购信息一致？
 - 如需要（参照铭牌）：是否提供《安全指南》（XA）文档？
-  如果不满足任一上述条件，请咨询 **Endress+Hauser** 当地销售中心。

5.2 产品标识

通过以下方式标识设备：

- 铭牌规格参数
 - 扩展订货号，标识发货清单上的订购选项
- ▶ 在 W@M Device Viewer (www.endress.com/deviceviewer) 中输入铭牌上的序列号
 - ↳ 显示测量仪表以及配套技术文档资料的所有信息。
 - ▶ 在 Endress+Hauser Operations App 中：输入铭牌上的序列号，或扫描铭牌上的二维码。
 - ↳ 显示测量仪表以及配套技术文档资料的所有信息。

5.3 制造商地址

Endress+Hauser SE+Co. KG
Hauptstraße 1
79689 Maulburg, Germany

5.4 储存和运输

5.4.1 储存条件

- 允许储存温度：-40 ... +70 °C (-40 ... +158 °F)
- 使用原包装。

5.4.2 将产品运输至测量点

使用原包装将仪表运输至测量点。

6 安装

6.1 安装要求

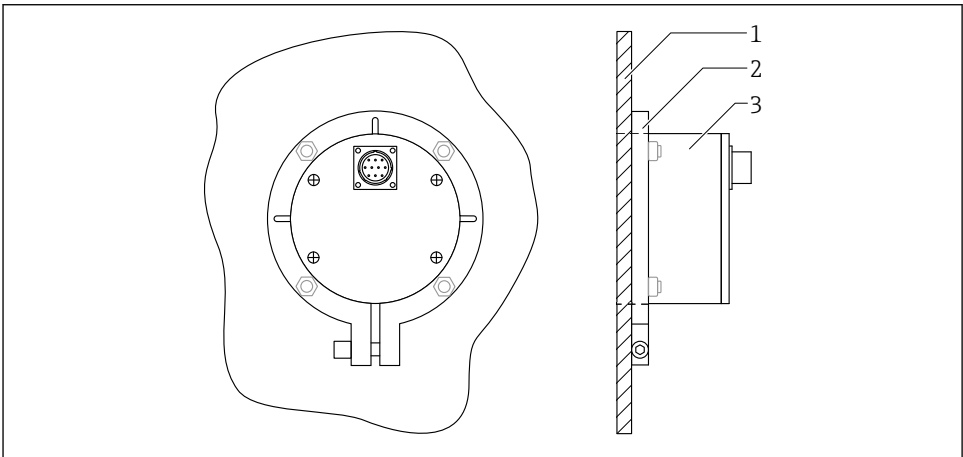
- 将仪表安装在过程中时，必须确保安装位置的散料密度恒定，因为散料密度会直接影响含水量计算值。如需要，可在安装位置处架设旁通管或其他结构体，稳定控制测量表面上方的物料流量，从而保证散料密度恒定。
- 物料必须完全覆盖仪表的测量区域，而且物料高度必须超出测量表面上方的最小物料覆盖高度（取决于仪表型号和物料湿度）。
- 测量表面上方的物料流必须保持连续性。借助专用软件每隔几秒自动检测并填补物料流中断。
- 传感器表面不得出现物料沉积或挂料，否则会导致读数不正确。



均值滤波时间越长，测量值稳定性越高。

6.2 短型或中长型圆形传感器

使用安装法兰安装短型或中长型圆形传感器。

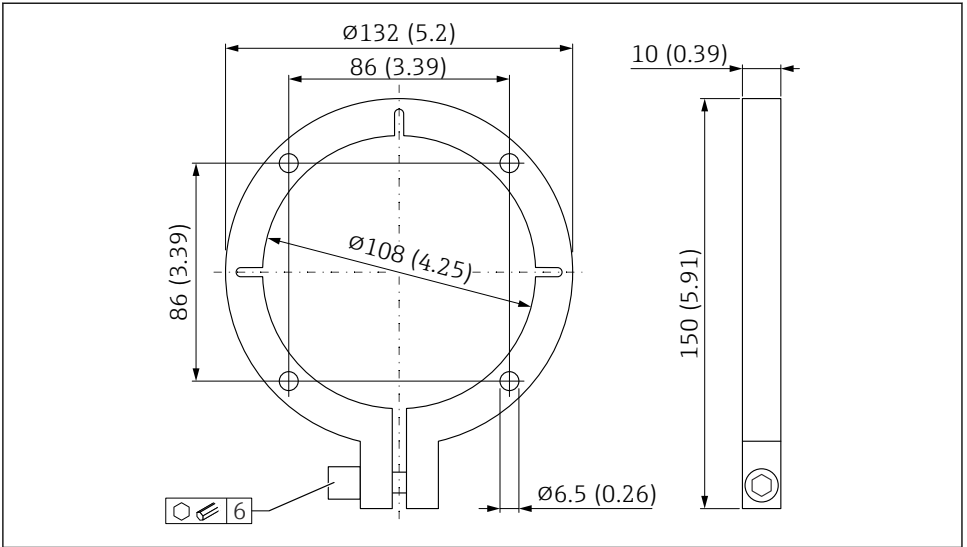


A0037422

图 3 已安装的圆形传感器（后视图）

- 1 容器壁
- 2 安装法兰
- 3 短型或中长型圆形传感器

短型或中长型圆形传感器的安装法兰可以安装在容器底部或容器侧壁上。

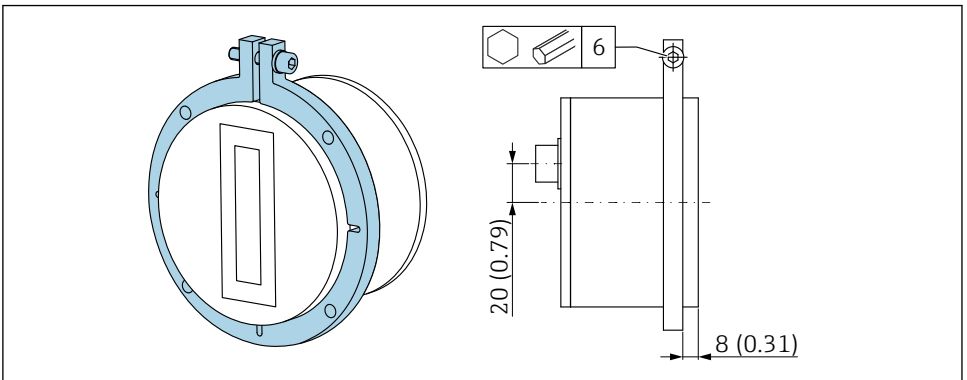


A0037423

4 短型或中长型圆形传感器的安装法兰。测量单位 mm (in)

安装法兰用作安装位置的传感器安装孔及开口的模板：

1. 检查传感器和安装法兰之间的适配度
2. 在安装位置制作传感器开口
3. 安装传感器并调整位置
 - ↳ 传感器表面齐平安装在物料侧

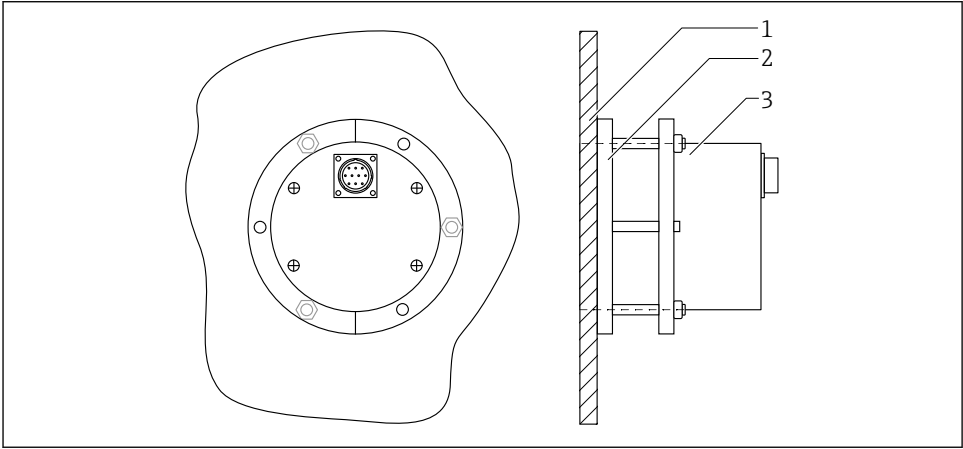


A0044393

5 安装法兰和圆形传感器的安装位置。测量单位 mm (in)

6.3 长型圆形传感器

使用安装架安装长型圆形传感器。



A0046911

图 6 已安装的长型圆形传感器（后视图）

- 1 容器壁
- 2 带夹紧环的安装架
- 3 长型圆形传感器

可将长型圆形传感器的安装架焊接在容器底部或侧壁上。在夹紧环处，可以使用调节螺钉和螺母将传感器调整到正确的高度或位置。

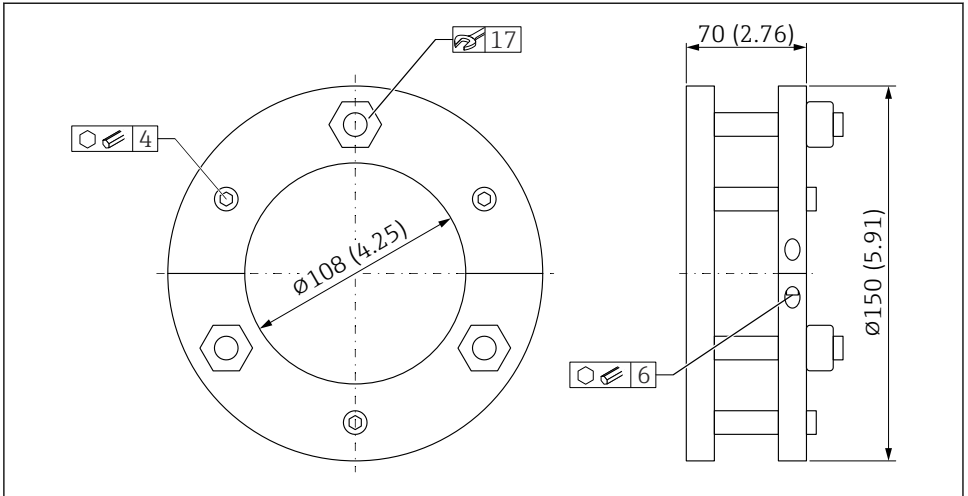


图 7 长型圆形传感器的安装架。测量单位 mm (in)

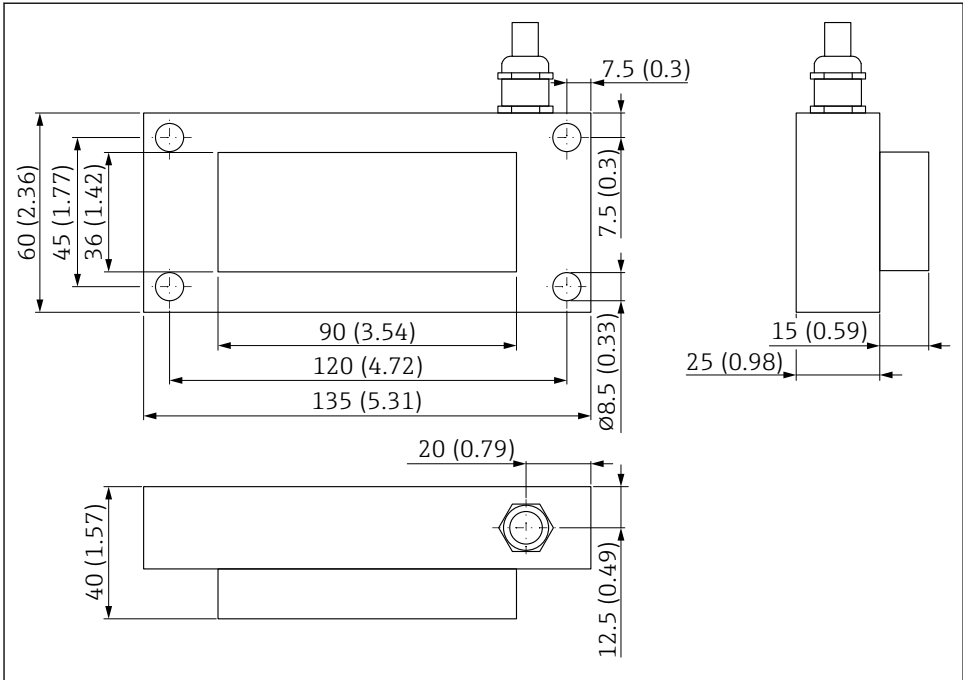
在安装位置焊接安装架前：

1. 检查传感器与安装架之间的适配度
2. 在安装位置制作传感器开口
3. 安装传感器并调整位置
 - ↳ 传感器表面齐平安装在物料侧

6.4 矩形传感器

使用四个螺丝 (M8) 安装矩形传感器。

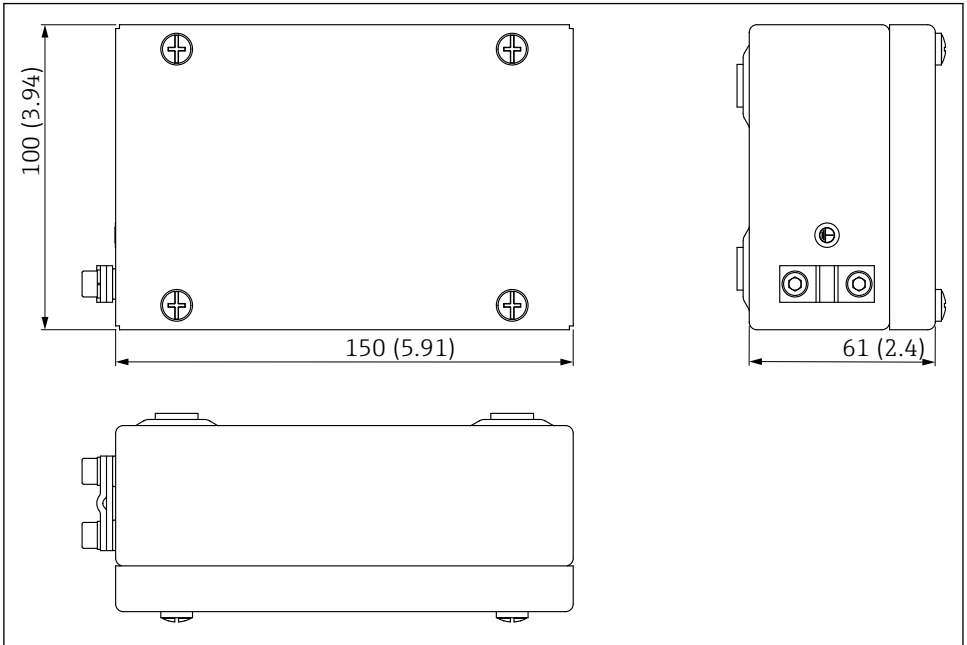
安装位置处必须正确制作传感器安装开口，并钻好定位孔。



A0037426

图 8 外形尺寸示意图。测量单位 mm (in)

6.5 ATEX 防爆型电子部件腔

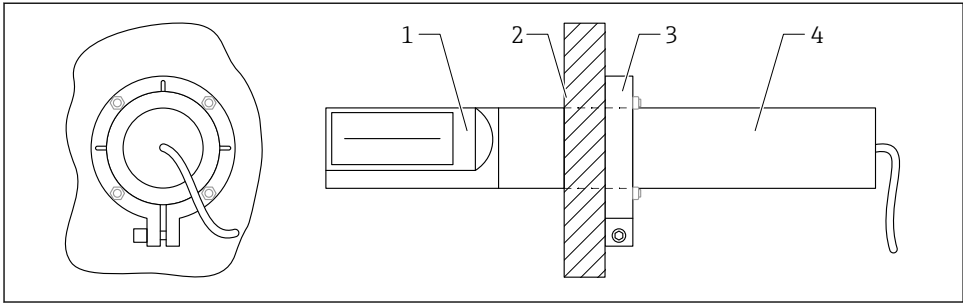


A0053050

图 9 ATEX 防爆型电子部件腔的外形尺寸示意图。测量单位 mm (in)

6.6 杆式传感器

使用安装法兰和 200 mm (7.87 in) 长度的安装管安装杆式传感器（可选购其他安装附件）。



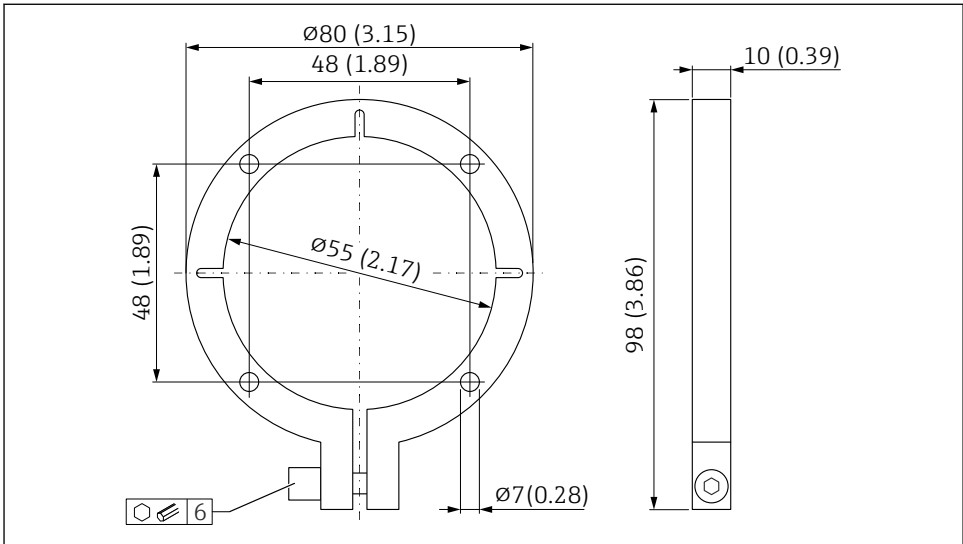
A0038248

图 10 已安装的杆式传感器（后视图）

- 1 杆式传感器
- 2 容器壁
- 3 安装法兰
- 4 安装管/延长件/转接头（附件）

6.6.1 直径 $\varnothing 55 \text{ mm}$ (2.17 in)的安装法兰

杆式传感器的安装法兰可以安装在容器壁上。



A0038247

图 11 杆式传感器的安装法兰。测量单位 mm (in)

安装法兰用作容器上的传感器安装孔及开口模板：

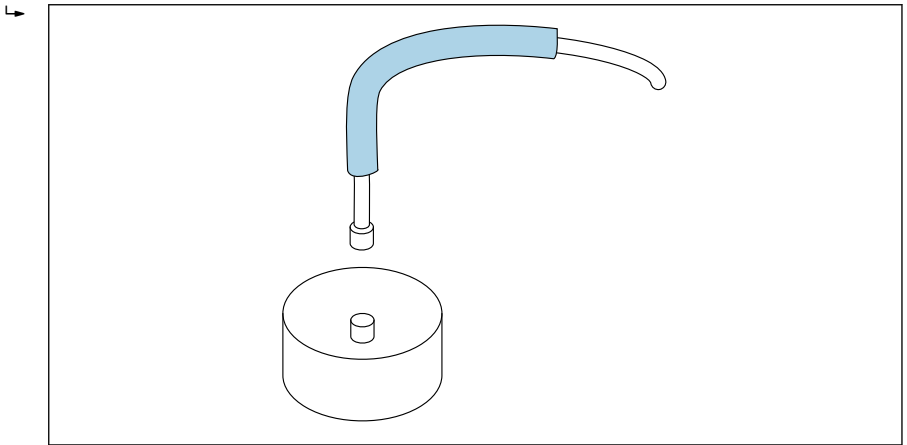
1. 检查传感器和安装法兰之间的适配度

2. 必须先将安装管安装在传感器上，然后才能固定安装法兰。安装法兰提供两种不同的长度，可以随仪表一起订购（参见产品选型表的订购选项“安装附件”或“随箱附件”）。
3. 在容器上制作开孔
4. 安装传感器并调整位置

6.7 传感器连接头的防磨损措施

如果砂石和砂砾在挡板上方流动时可能接触传感器接头，建议在传感器连接头上额外安装保护层。

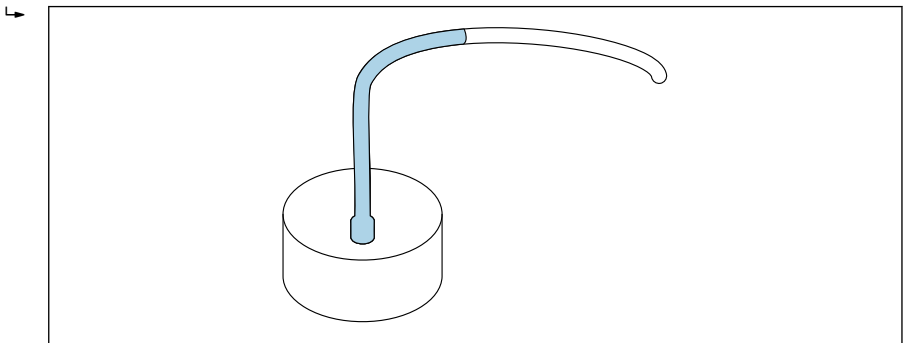
1. 可使用电缆的配套热缩管提供保护。



A0037427

图 12 实例：圆形传感器

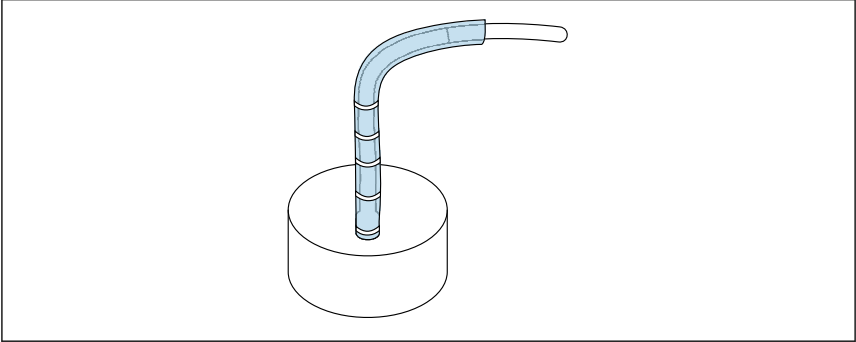
2. 安装传感器并连接传感器电缆后，使用热风机对热缩管吹热风，使热缩管收缩贴附在接头和电缆上。



A0037428

图 13 实例：圆形传感器

3. 此外，还可使用硅橡胶管（非标准供货件）保护传感器和接地电缆。



A0037429

图 14 实例：圆形传感器

6.8 安装后检查

仪表安装完成后，执行以下检查：

- 仪表是否完好无损（外观检查）？
- 可选：测量点位号和标签是否正确？
- 是否已正确连接所有连接头，并采取措施防止机械外力影响？
- 可选：仪表是否已牢固安装在定位法兰/安装架上（外观检查）？
- 仪表是否已牢固安装，传感器表面是否与物料面齐平（外观检查）？
- 测量表面上方的物料覆盖高度/物料流动是否符合要求？

7 电气连接

7.1 接线要求

7.1.1 电缆规格

连接电缆可选不同类型和长度（取决于设计）。

带 10 针连接头的仪表

连接电缆（在仪表连接端预装 10 针插座）可选不同标准长度：

- 4 m (13 ft)
- 10 m (32 ft)
- 25 m (82 ft)

UNITRONIC PUR CP 屏蔽电缆， $6 \times 2 \times 0.25 \text{ mm}^2$ 双绞线，PUR 护套（耐油耐化学腐蚀）。

矩形传感器

标准长度（整体电缆）：

- 5 m (16 ft)
- 通过特殊选型订购 1 ... 100 m (3 ... 328 ft) 电缆长度

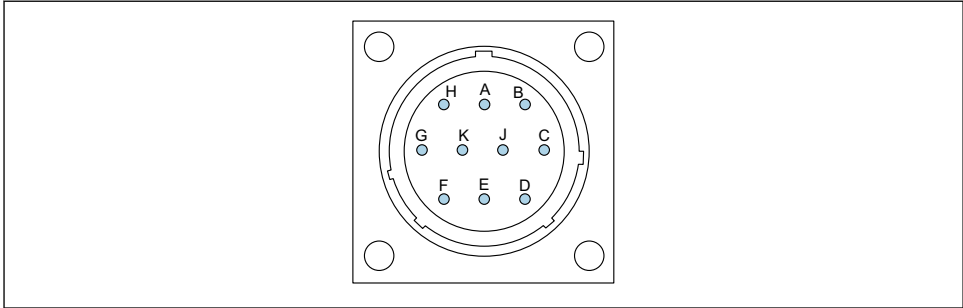
UNITRONIC PUR CP 屏蔽电缆， $10 \times 0.25 \text{ mm}^2$ ，PUR 护套（耐油耐化学腐蚀）。

7.2 连接测量仪表

7.2.1 接线端子分配

圆形传感器

圆形传感器标配一个 10 针 MIL 插头。



A0037415

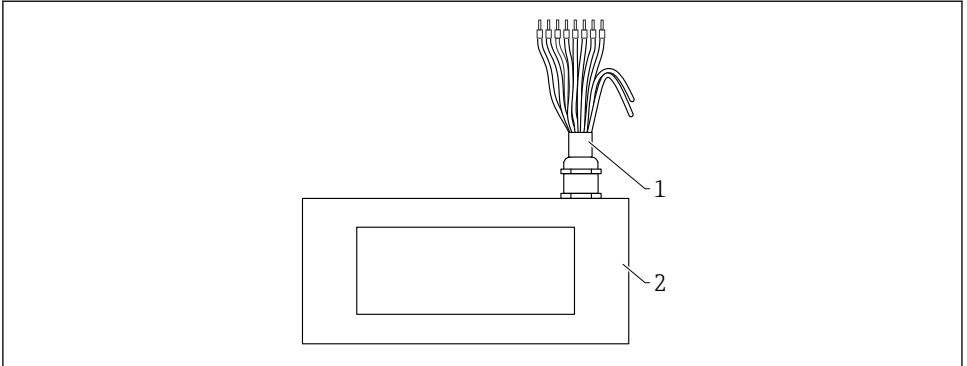
图 15 10 针插头的针脚分配

- A 12 ... 24 V_{DC} 稳压电源
电缆颜色: 红色 (RD)
- B 0 V_{DC} 电源
电缆颜色: 蓝色 (BU)
- D 第 1 路模拟量信号正极 (+), 物料湿度
电缆颜色: 绿色 (GN)
- E 第 1 路模拟量信号反馈 (-), 物料湿度
电缆颜色: 黄色 (YE)
- F RS485 A (必须启用)
电缆颜色: 白色 (WH)
- G RS485 B (必须启用)
电缆颜色: 棕色 (BN)
- C IMP-Bus RT
线芯颜色: 灰色 (GY) / 粉色 (PK)
- J IMP-Bus COM
线芯颜色: 蓝色 (BU) / 红色 (RD)
- K 第 2 路模拟量信号正极 (+)
电缆颜色: 粉色 (PK)
- E 第 2 路模拟量信号反馈 (-)
电缆颜色: 灰色 (GY)
- H 屏蔽层 (在传感器端接地。装置必须正确接地!)
电缆颜色: 透明

矩形传感器

标准型矩形传感器:

- 电缆长度: 5 m (16 ft) (10 针)
- 电缆牢固连接至传感器
- 电缆另一端安装有线鼻子



A0044667

16 标准型矩形传感器：10 针电缆的接线端子分配

- 1 10 针电缆，安装有线鼻子
 - 12 ... 24 V_{DC} 稳压电源
电缆颜色：白色 (WH)
 - 0 V_{DC} 电源
电缆颜色：棕色 (BN)
 - 第 1 路模拟量信号正极 (+)，物料湿度
电缆颜色：绿色 (GN)
 - 第 1 路模拟量信号反馈 (-)，物料湿度
电缆颜色：黄色 (YE)
 - IMP-Bus RT
电缆颜色：粉色 (PK)
 - IMP-Bus COM
电缆颜色：灰色 (GY)
 - 第 2 路模拟量信号正极 (+)
电缆颜色：蓝色 (BU)
 - 第 2 路模拟量信号反馈 (-)
电缆颜色：紫色 (VT)
- 2 矩形传感器

ATEX 防爆型矩形传感器

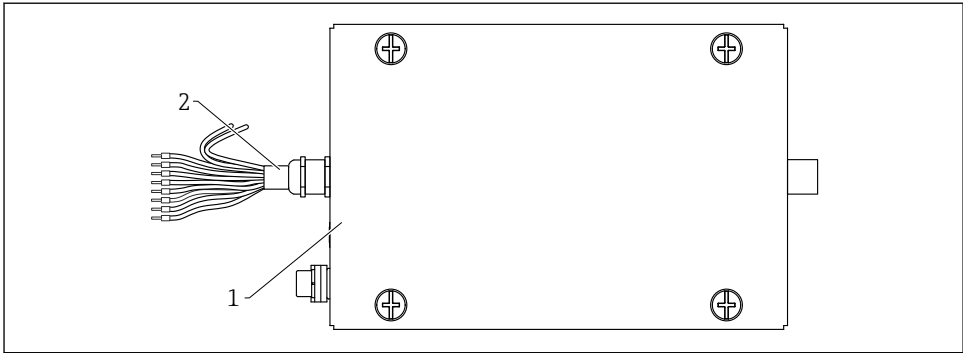
ATEX 防爆型仪表

矩形传感器

- 传感器和防爆型电子部件腔之间的电缆长度为 5 m (16 ft)
- 电缆牢固连接至传感器，插头连接至 ATEX 防爆型电子部件腔

ATEX 防爆型电子部件腔

- 电缆长度：5 m (16 ft) (10 针)
- 电缆牢固连接至电子部件腔
- 电缆另一端安装有线鼻子

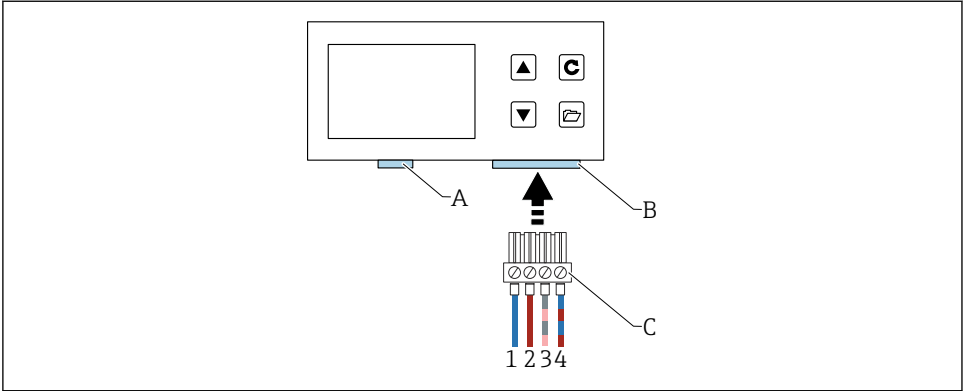


A0053676

☑ 17 ATEX 防爆型电子部件腔: 10 针电缆的接线端子分配

- 1 10 针电缆, 安装有线鼻子
 - 12 ... 24 V_{DC} 稳压电源
线芯颜色: 红色 (RD)
 - 0 V_{DC} 电源
线芯颜色: 蓝色 (BU)
 - 第 1 路模拟量信号正极 (+), 物料湿度
线芯颜色: 绿色 (GN)
 - 第 1 路模拟量信号反馈 (-), 物料湿度
线芯颜色: 黄色 (YE)
 - IMP-Bus RT
线芯颜色: 灰色/粉色 (GY/PK)
 - IMP-Bus COM
线芯颜色: 蓝色/红色 (BU/RD)
 - 第 2 路模拟量信号正极 (+)
线芯颜色: 粉色 (PK)
 - 第 2 路模拟量信号反馈 (-)
线芯颜色: 灰色 (GY)
- 2 矩形传感器

连接分离型显示单元 (选配)

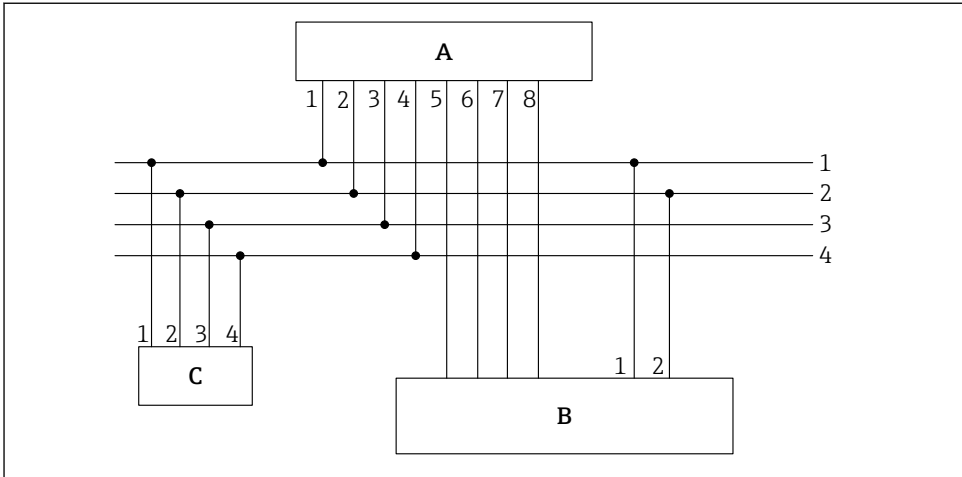


A0040962

18 连接分离型显示单元

- A USB 接口 (迷你 B 型) : USB-IMP 桥接和固件更新 (仅用于检修)
 - B 电源和总线接口插座
 - C 电源和总线接口连接头 (“分离型显示单元”的标准供货件)
- 1 0 V_{DC} 电源
线芯颜色: 蓝色 (BU)
 - 2 $12 \dots 24\text{ V}_{\text{DC}}$ 稳压电源
线芯颜色: 红色 (RD)
 - 3 IMP-Bus RT
线芯颜色: 灰色 (GY) / 粉色 (PK)
 - 4 IMP-Bus COM
线芯颜色: 蓝色 (BU) / 红色 (RD)

7.2.2 10 针插座的接线示例



A0037418

图 19 接线示例：连接电缆的仪表端带 10 针插座，末端线芯上安装有线鼻子

- A 变送器
- B PLC/分线箱
- C 分离型显示单元 (选配)
- 1 0 V_{DC} 电源
线芯颜色: 蓝色 (BU)
- 2 $12 \dots 24\text{ V}_{\text{DC}}$ 稳压电源
线芯颜色: 红色 (RD)
- 3 IMP-Bus RT
线芯颜色: 灰色 (GY) /粉色 (PK)
- 4 IMP-Bus COM
线芯颜色: 蓝色 (BU) /红色 (RD)
- 5 模拟量电流输出 1 (+)
线芯颜色: 绿色 (GN)
- 6 模拟量电流输出 1 (-)
线芯颜色: 黄色 (YE)
- 7 模拟量电流输出 2 (+)
线芯颜色: 粉色 (PK)
- 8 模拟量电流输出 2 (-)
线芯颜色: 灰色 (GY)

i 湿度和电导率/温度测量值通过模拟量输出 $0 \dots 20\text{ mA}$ / $4 \dots 20\text{ mA}$ 直接传输至 PLC, 或者也可通过串行接口 (IMP-Bus) 和显示单元 (可选) 查询。

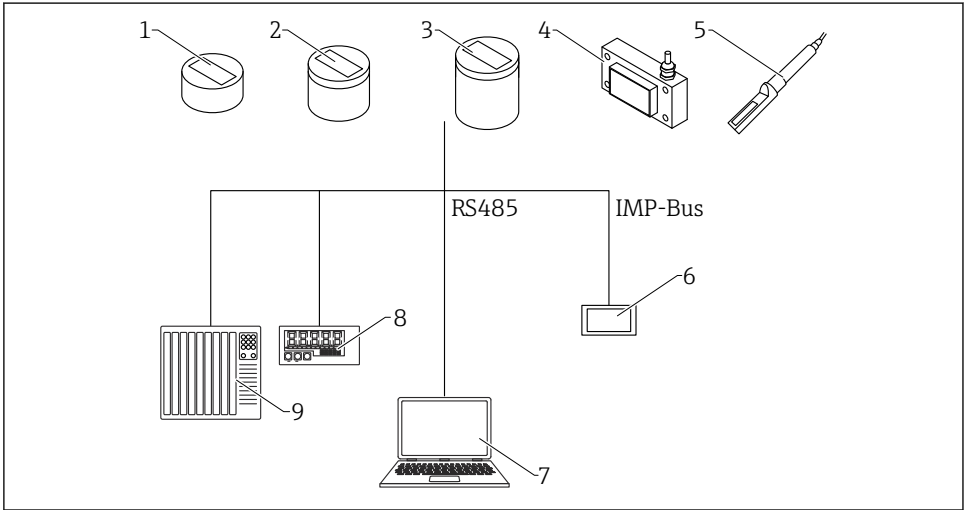
7.3 连接后检查

- 设备或电缆是否完好无损 (外观检查) ?
- 供电电压是否与铭牌参数一致 ?

□ 是否正确建立连接并保护其不受机械影响？

8 操作方式

8.1 操作方式概览



A0037417


20 操作方式

- 1 短型圆形传感器
- 2 中长型圆形传感器
- 3 长型圆形传感器
- 4 矩形传感器
- 5 杆式传感器
- 6 分离型显示单元
- 7 计算机
- 8 LED 数码管显示屏
- 9 PLC 或定量给水计算机

9 调试

9.1 测量值模拟量输出

测量值以电流信号形式通过模拟量输出进行输出。仪表可以设置为 0 ... 20 mA 或 4 ... 20 mA 电流输出。

 针对特殊控制器和应用场合，也可设置 20 ... 0 mA 或 20 ... 4 mA 反向电流输出。

模拟量输出可以设置为下列不同选项：

湿度、温度


- 输出 1: 湿度百分比 (变量设置)
- 输出 2: 物料温度 (测量范围: 0 ... 100 °C (32 ... 212 °F))，同时适用于高温型仪表。

湿度、电导率

- 输出 1: 湿度百分比 (变量设置)
- 输出 2: 电导率 (测量范围: 0 ... 20 mS/cm) (出厂设置)

湿度、温度/电导率

- 输出 1: 湿度百分比 (变量设置)
- 输出 2: 物料温度 (测量范围: 0 ... 100 °C (32 ... 212 °F)) 和电导率 (测量范围: 0 ... 20 mS/cm)，支持自动区间切换。
同时还可将输出 2 分为电导率输出区间 (4 ... 11 mA) 和温度输出区间 (12 ... 20 mA)。输出 2 每隔 5 s 自动进行区间切换。

 输出 1 的对应量程也可以在工厂进行设置，或者日后使用分离型显示单元 (选配) 按需灵活调整，例如设置为 0 ... 10 %、0 ... 20 % 或 0 ... 30 %


9.1.1 设置选项

模拟量输出提供多个设置选项：

模拟量输出

选项:

- 0 ... 20 mA
- 4 ... 20 mA

 为满足特殊控制器和应用需求，还可反向设置电流输出。

- 20 ... 0 mA
- 20 ... 4 mA

模拟量输出通道



模拟量输出可以设置为下列不同选项：

湿度、温度

输出 1 输出湿度信号，输出 2 输出物料温度。

湿度、电导率

输出 1 输出湿度信号，输出 2 输出电导率信号（测量范围：0 ... 20 mS/cm，出厂设置）

湿度、温度/电导率

输出 1 输出湿度信号，输出 2 输出物料温度和电导率信号（支持自动区间切换）。

湿度量程

输出 1 和 2 对应的湿度量程和温度量程可以单独设置。

- **湿度量程（百分比值）**
 - 最大值：例如 20 %
 - 最小值：0 %
- **温度量程（°C）**
 - 最大值：100 °C，同时适用于高温型仪表。
 - 最小值：0 °C
- **电导率（mS/cm）**
 - 最大值：20 mS/cm
 - 最小值：0 mS/cm



仪表可以进行电导率测量，具体取决于仪表型号和物料湿度。出厂时此输出设置为 0 ... 20 mS/cm。

9.2 工作模式

传感器在出厂前已进行预设置。日后还可根据过程条件优化仪表设置。

测量模式和参数：

可以更改以下传感器设置

- 测量模式 C - 循环（传感器循环测量功能的缺省设置）。
- 均化时间、测量值响应速度
- 标定（当测量不同物料的湿度时）
- 过滤功能选项
- 单值测量精度

工作模式

传感器出厂时的 CH 模式适用于建筑行业应用，而 CA 模式则适用于常规过程应用。在 C 模式下可以使用六种不同的工作模式，具体取决于应用条件

■ CS 模式（循环+连续）

测量周期时间极短，以秒计量（例如 1 ... 10 s），不进行均值滤波，内部最大测量频率为 100 次/秒，模拟量输出的循环时间为 250 ms。

■ CA 模式（循环+均值滤波）

针对短周期连续测量过程执行标准求平均，同时提供简单的数据滤波，精度可以达到 0.1%。CA 工作模式也用于记录未经过均值滤波的原始数据，便于后续分析数据测量值，确定最佳工作模式。

■ CF 模式（循环+浮动均值滤波）

针对长周期连续测量过程执行浮动求平均，同时提供简单的数据滤波，精度可以达到 0.1%。适用于传送带等应用场合。

■ CK 模式（循环+强化滤波）

适用于搅拌机、干燥机等复杂应用场合

■ CC 模式（循环+累加）

在未配备 PLC 控制器的情况下，自动累加湿度测量值

■ CH 模式（循环+数据保持）

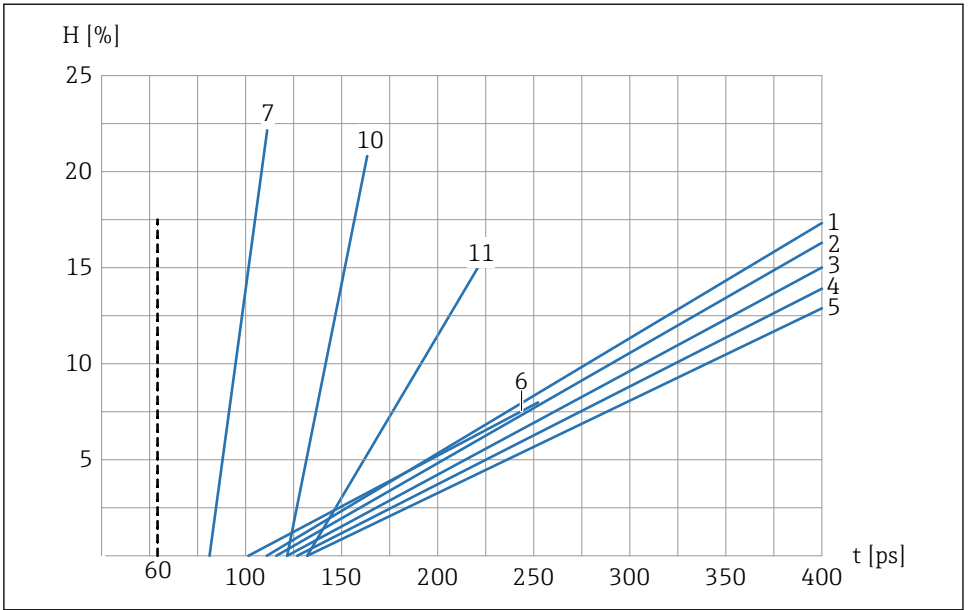
适用于建筑工程行业应用的标准工作模式。类似于 CC 模式，但提供滤波功能，无累加功能。如果传感器安装在料仓出料口下方，CH 模式非常适用于短周期批量操作（最短 2 秒）。CH 模式执行自动滤波。例如，从测量结果中滤除料仓内部滴水带来的干扰。



即使关闭传感器，也会保留所有设置，即这些设置保存在传感器的非易失性存储单元中。

9.3 常规固体散料应用的标定曲线集 A

仪表出厂自带合适的标定曲线。仪表最多可保存 15 个标定曲线，并可通过分离型显示单元启用和调整。如需预先测试标定曲线的兼容性，用户可以进入 **Material cal.** 菜单项选择各个标定曲线 (Cal.1...Cal.15)，使用待测物料进行测试后再启用标定曲线。仪表重新上电后，所需标定曲线（可能经过用户修改）生效。



A0037431

图 21 标定曲线集 A (Cal.1, Cal.2, Cal.3, Cal.4, Cal.5, Cal.6, Cal.7, Cal.10, Cal.11)

H 重量法湿度 (百分比值)

t 雷达信号传输时间 (皮秒级)

1 Cal.1, 常规应用; 细砂/沙砾/粗砂

2 Cal.2, 细砂 1.6

3 Cal.3, 细砂 1.7

4 Cal.4, 细砂 1.8

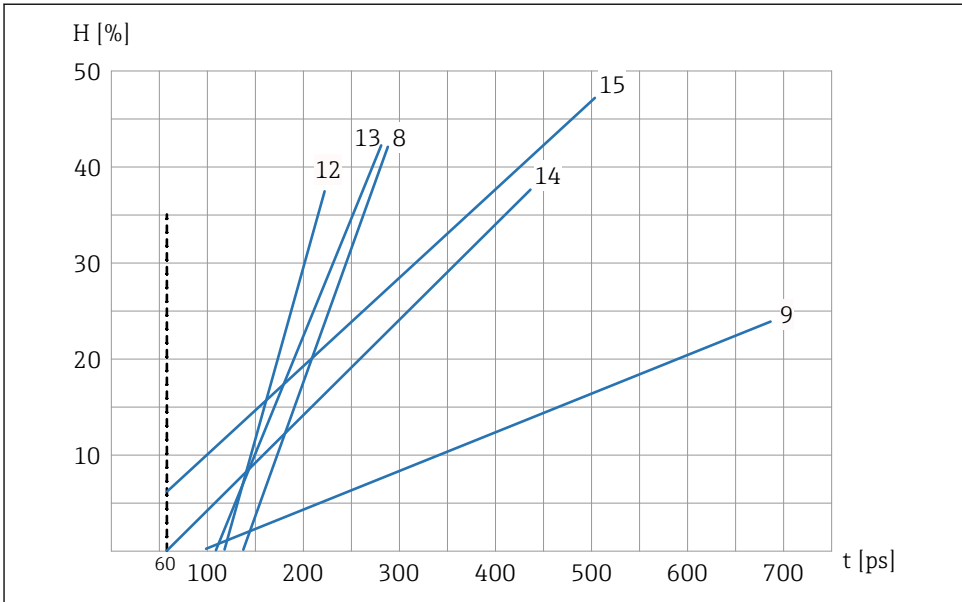
5 Cal.5, 细砂 1.9

6 Cal.6, 沙砾/粗砂

7 Cal.7, 木屑

10 Cal.10, 麦粒

11 Cal.11, 松砂



A0037432

图 22 标定曲线集 A (Cal.8, Cal.9, Cal.12, Cal.13, Cal.14, Cal.15)

H 重量法湿度 (百分比值)

t 雷达信号传输时间 (皮秒级)

8 Cal.8, 褐煤

9 Cal.9, 基准标定曲线

12 Cal.12, 污水污泥

13 Cal.13, 谷物 (线性)

14 Cal.14,, 空气/水 (0 ... 100 %)

15 Cal.15, 原始数据标定曲线 (雷达信号传输时间均值的 $1/10$)

上图所示为仪表中保存的线性标定曲线 (Cal.1...Cal.15), 它们分别适用于不同物料, 可供用户任意选择。y 轴代表重量法湿度 (H), 单位为百分比值; x 轴代表相关雷达信号传输时间 (t), 单位为皮秒。在湿度测量过程中, 仪表同时显示雷达信号传输时间与湿度值。在空气和水中, 仪表测得的雷达信号传输时间分别约为 60 ps 和 1000 ps。

9.4 特殊功能选项

9.4.1 测定矿化度

雷达测量法可用于推断电导率或矿化度。在这种情况下, 仪表测定雷达脉冲信号经过被测材料后的衰减程度。此测量方法基于矿化度提供特征参数值。取决于物料湿度, 传感器的电导率最大量程为 20 mS/cm。

9.4.2 物料温度测量

传感器自带温度传感器，可以测定传感器头表面下方 3 mm 处的外壳温度。可以选择通过模拟量输出 2 输出温度信号。由于传感器电子器件内部发热，无法保证物料温度测量结果绝对精确。

9.4.3 物料温度补偿

在高温范围内使用时，水或某些被测物料的介电常数 (ϵ_r) 表现出温度相关性。仪表通过介电常数测定湿度，即在湿度测量过程中将介电常数作为实际测量值。如果被测物料（例如玉米）的介电常数具有非常特殊的温度相关性，例如仅在非常特定的湿度范围内才具有温度相关性，则可能需要执行复杂的物料温度补偿。但是，这需要在实验室中开展大量工作。除了测量湿度外，还需要使用传感器自带的温度传感器测量物料温度。可以在 15 个标定阶段

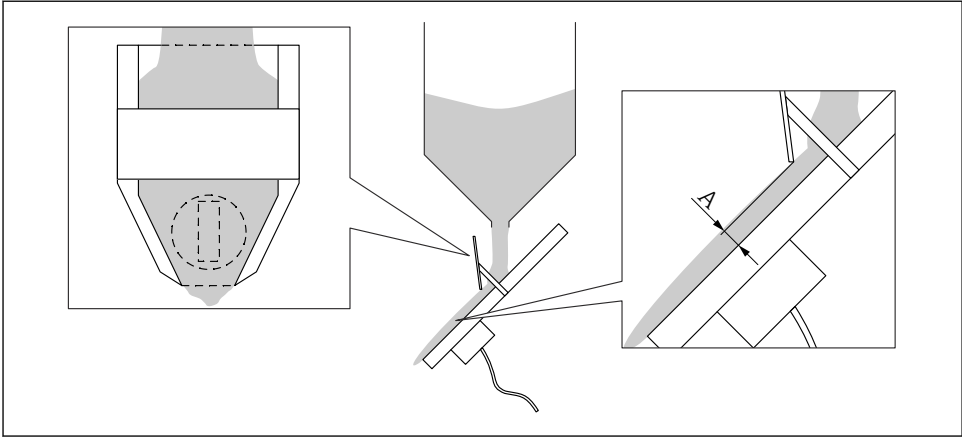
(Cal1...Cal15) 的任一阶段设置参数 t0...t5（参见“选择各标定阶段”章节）。物料温度补偿过程非常复杂，如需帮助请咨询制造商服务部门。

10 诊断和故障排除

10.1 优化物流

为保证测量结果精确，必须遵守与安装条件、环境条件以及被测物料堆积密度相关的限定值要求。此外，传感器上必须覆盖一层足够厚的物料。

如果物料流动过快，传感器表面上方的物料厚度不足。配备导向板的料仓溜槽可集中并增加传感器头上方的物料厚度。理想情况下，特别是测量湿沙时，导向板应带有聚四氟乙烯涂层，这样就不会粘附任何物料。传感器需要厚度至少为 35 mm (1.38 in) 的物料层。有些装置物料量过少或过于分散，无法确保传感器处有足够的物流。在这种情况下，可能需要“集中”物流，以使其在流动时积聚在传感器上方。下图显示了确保物料堆积在传感器侧面和上方的装置实例。



A0037430

图 23 “物料集中”示意图

A 传感器最小覆盖范围 35 mm (1.38 in)

此外，测量非均质物料流时，可使用传感器中的过滤功能选项，通过设置上限值和下限值来滤除“错误”的测量值。

10.2 初始调试过程中的湿度测量值与实验室值偏差过大

传感器出厂时通常采用 Cal14（空气/水 0...100 %）进行预标定。对于细砂和沙砾测量应用，传感器出厂时采用 Cal1 标定曲线（细砂和沙砾通用标定曲线）进行预标定（如果事先已知晓并指定应用类型）。

首次调试时，湿度测量值应与实验室值一致，实验室值采用另一种方法测定，精度至少达到 $\pm 1\%$ 。

这种情况下，可通过多种方式对比实验室值精调传感器，从而实现 $\pm 0.1\%$ 精度。

- 取决于 PLC 类型，可以在 PLC 中执行平行偏移量/偏置量调节。具体参数名称（例如初始负载、零点、偏置量、测量范围等）因 PLC 类型而异。
详细信息请咨询 PLC 制造商。
- 通过分离型显示单元，可以使用“Offset”参数对传感器进行微调或平行偏移量调节。

首次调试过程中，如果传感器湿度测量值与实验室测定值的偏差超过 $\pm 1\%$ ，则可能的原因如下：

- 传感器未正确安装在料仓出料口下方。出料口打开时，传感器表面必须被细砂/砂砾完全覆盖。**必须**保证物料流动性良好且流量稳定。批量控制应用中的物料流动视频对分析工作很有帮助。
- 传感器中设置的标定曲线不正确。传感器出厂时自带通用标定曲线 Cal1（适用细砂/砂砾测量应用）。
- PLC 中设置的湿度百分比范围不正确。在传感器中，0 ... 20 % 湿度百分比范围对应 0 ... 20 mA 或 4 ... 20 mA 电流输出。必须同时在 PLC 中输入 0 ... 20 % 湿度百分比范围。
详细信息请咨询 PLC 制造商。
- 测量特殊沙土（如细沙）时，可能需要在 PLC 或传感器中进行 2 点标定。

- 测量砂砾时，必须在 PLC 中设置限值，因为砂砾中的流水会导致传感器的湿度测量值明显偏高。
详细信息请咨询 PLC 制造商。
- 由于数据处理不正确，必须检查 PLC 中显示的湿度值。为此，将传感器连接至分离型显示单元，检查 PLC 中显示的湿度值，并对比显示单元中显示的湿度值。

注意：

- 必须将传感器中的“CH”工作模式改为“CC”工作模式进行试运行，然后再切换回“CH”模式。
- 检查 PLC 中的启动/停止条件
 - 启动条件：时间 (s) 或重量 (kg)
 - 停止条件：通常为重量百分比值
 - 详细信息请咨询 PLC 制造商



如果上文列举的补救措施无法解决问题，请咨询制造商服务部门。



71698744

www.addresses.endress.com
