

Kısa Çalıştırma Talimatları Solitrend MMP40

Malzeme nem ölçümü



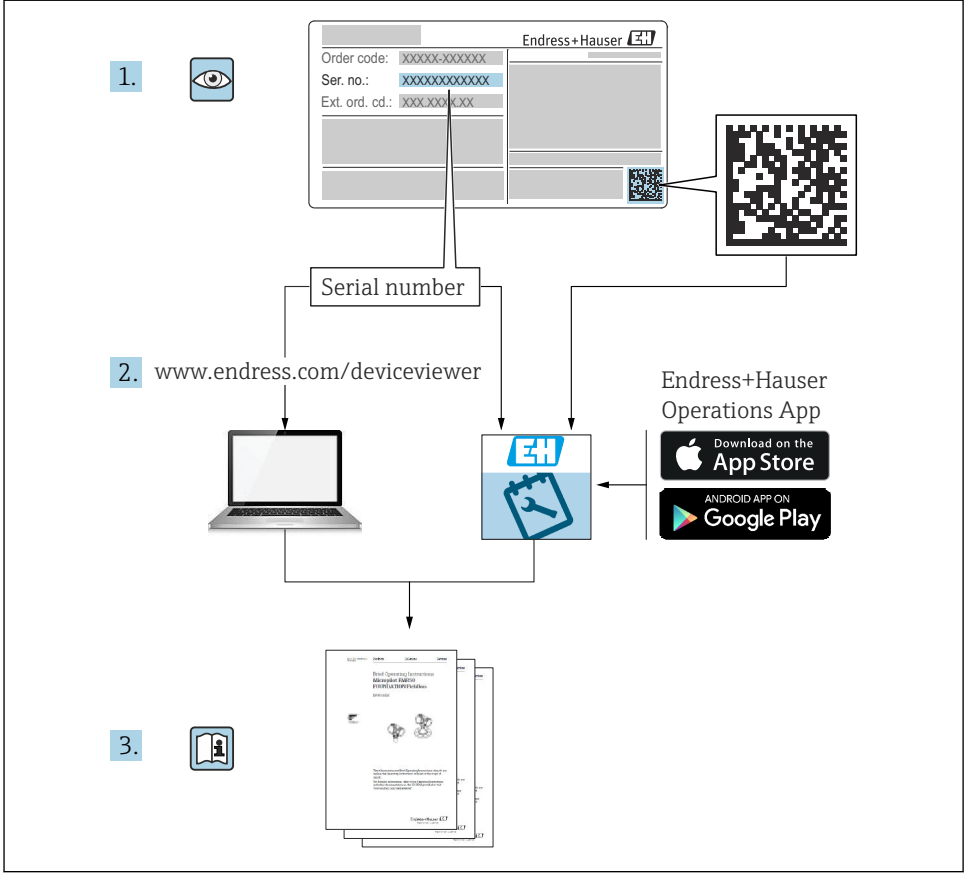
Bu talimatlar Özet Kullanım Talimatlarıdır, cihaza ilişkin Kullanım Talimatlarının yerine geçmezler.

Detaylı bilgiler Kullanım Talimatları ve ek dokümantasyon içerisinde yer alır.

Tüm cihaz versiyonları için kaynak:

- İnternet: www.endress.com/deviceviewer
- Akıllı telefon/tablet: Endress+Hauser Operations uygulaması

1 İlgili dokümantasyon



2 Bu doküman hakkında

2.1 Kullanılan semboller

2.1.1 Güvenlik sembolleri

TEHLİKE

Bu sembol sizi tehlikeli bir durum konusunda uyarır. Bu durumun giderilememesi, ciddi veya ölümcül yaralanma ile sonuçlanacaktır.

⚠ UYARI

Bu sembol sizi tehlikeli bir durum konusunda uyarır. Bu durumun önlenememesi ciddi veya ölümcül yaralanmalar ile sonuçlanabilir.

⚠ DİKKAT

Bu sembol sizi tehlikeli bir durum konusunda uyarır. Bu durumun önlenememesi küçük veya orta ölçekli yaralanmalar ile sonuçlanabilir.

DUYURU

Bu sembol kişisel yaralanma ile sonuçlanmayan prosedürler veya diğer gerçekler ile ilgili bilgiler içerir.

2.1.2 Çeşitli bilgi ve grafik tipleri için semboller

✓ İzin verilen

İzin verilen prosedürler, prosesler veya işlemler

✗ Yasak

Yasak olan prosedürler, prosesler veya işlemler

i İpucu

Ek bilgileri gösterir



Dokümantasyon referansı



Grafik referansı



Not veya bağımsız adım incelenmelidir

1., 2., 3.

Adım serisi



Adım sonucu

1, 2, 3, ...

Parça numaraları

A, B, C, ...

Görünümler

3 Temel güvenlik talimatları

3.1 Personel için gereksinimler

Kurulum, devreye alma, hata teşhisi ve bakım personeli şu gereksinimleri karşılamalıdır:

- ▶ Eğitimli kalifiye uzmanlar, bu işlev ve görev için gereken niteliklere ve ehliyete sahip olmalıdır.
- ▶ Personel tesis sahibi/operatörü tarafından yetkilendirilmiş olmalıdır.
- ▶ Federal/ulusal düzenlemeler konusunda bilgi sahibi olmalıdır.

- ▶ Çalışmaya başlamadan önce: personelin kılavuzdaki talimatları ve tamamlayıcı dokümantasyon yanı sıra sertifikaları (uygulamaya bağlı olarak) da okuyup anlaması gerekir.
- ▶ Personel talimatları takip etmeli ve genel politikalara uymalıdır.

Operasyon personeli şu gereksinimleri karşılamalıdır:

- ▶ Personel tesisin sahibi veya operatörü tarafından yetkilendirilmiş ve gerekli eğitim sağlanmış olmalıdır.
- ▶ Personel bu kılavuzdaki talimatlara uymalıdır.

3.2 Kullanım amacı

Uygulama ve ürünler

Bu kılavuz içerisinde açıklanan ölçüm cihazı çok sayıda malzemede sürekli nem ölçümü için tasarlanmıştır. Yakl. 1 GHz çalışma frekansı nedeniyle cihaz kapalı metal kanalların dışında da kullanılabilir.

Eğer kapalı kapların dışında çalıştırılırsa, cihaz "Kurulum" bölümündeki talimatlara uygun şekilde monte edilmelidir. Cihazların çalışması herhangi bir sağlık riski oluşturmaz. Eğer "Teknik bilgi" içerisinde listelenen sınır değerleri ve talimatlar ve ek dokümantasyon içerisinde listelenen koşullara uyulursa, ölçüm cihazı sadece aşağıdaki ölçümler için kullanılabilir:

- Ölçülen proses değişkenleri: malzeme nemi, malzeme iletkenliği ve malzeme sıcaklığı

Çalışma süresi boyunca cihazın uygun durumda olmasını sağlamak için:

- ▶ Cihazı sadece proseste ıslak hale gelen malzemelerin yeterince dirençli olduğu ürünler için kullanın.
- ▶ "Teknik bilgi" içerisindeki sınır değerlere dikkat edin.

Hatalı kullanım

Cihazın hatalı veya kullanım amacı dışında başka bir şey için kullanılması durumunda üretici hasarlardan sorumlu tutulamaz.

Sınırdaki durumların belirlenmesi:

- ▶ Temizlik için kullanılan özel sıvılar ve ürün ile ilgili olarak, üretici sıvı ile temas halinde olan malzemelerin korozyon dirençlerinin netleştirilmesinden memnun olacaktır, ancak bununla ilgili bir garanti vermez veya sorumluluk almaz.

Diğer riskler

Prosesten ısı transferi ve elektronik sistemde ısı kaybolması nedeniyle, elektronik muhafazasının ve burada bulunan düzeneklerin sıcaklığı çalışma sırasında 70 °C (158 °F) değerine kadar çıkabilir. Çalışma sırasında sensör ürün sıcaklığına yakın sıcaklıklara ulaşabilir.

Yüzeylerle temas nedeniyle yanık tehlikesi bulunur!

- ▶ Yüksek ürün sıcaklıkları durumunda, yanıkları önlemek için temasa karşı koruma sağlayın.

3.3 İşyeri güvenliği

Cihaz ile çalışırken:

- ▶ Ulusal yasal düzenlemelere uygun kişisel koruyucu ekipman giyin.

3.4 Çalışma güvenliği

Yaralanma tehlikesi!

- ▶ Cihaz yalnızca hata bulunmayan, uygun teknik koşullarda çalıştırılmalıdır.
- ▶ Cihazın parazit olmadan çalıştırılmasından operatör sorumludur.

Tehlikeli bölge

Cihaz onay gerektiren bir alanda (örn. patlama koruması, basınçlı ekipman güvenliği) kullanıldığında can ve mal kaybı tehlikesini ortadan kaldırmak için:

- ▶ İsim plakasını kontrol ederek sipariş edilen cihazın onay gerektiren bölgede kullanılıp kullanılmayacağına bakın.
- ▶ Bu kılavuz ile birlikte verilen ek dokümantasyondaki teknik özelliklere uygun hareket edilmelidir.

3.5 Ürün güvenliği

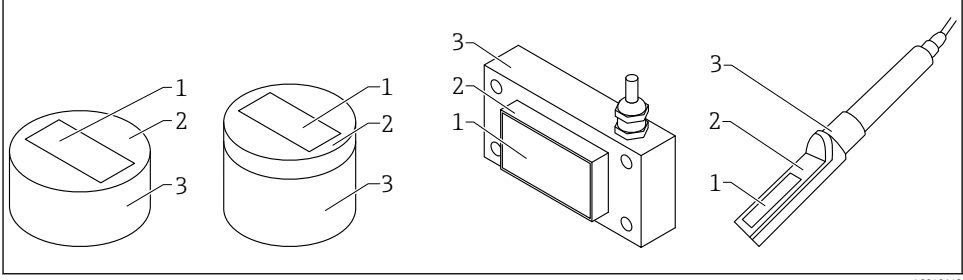
Bu cihaz en güncel güvenlik gereksinimlerini sağlamak üzere yüksek mühendislik uygulamalarına uygun şekilde tasarlanmış, test edilmiş ve fabrikadan çalıştırılması güvenli bir durumda sevk edilmiştir.

Genel güvenlik standartlarını ve yasal gereksinimleri karşılar. Cihaza özel AB Uygunluk Beyanında listelenen AB direktiflerine de uygundur. Üretici, cihaza CE işaretini yapıştirarak bu uygunluğu doğrular.

4 Ürün açıklaması

Katılar ve yüksek malzeme yoğunluğuna ve 20 mS/cm değerine kadar iletkenliğe sahip maddelerin ölçülmesi için TDR malzeme nem sensörleri.

4.1 Ürün tasarımı

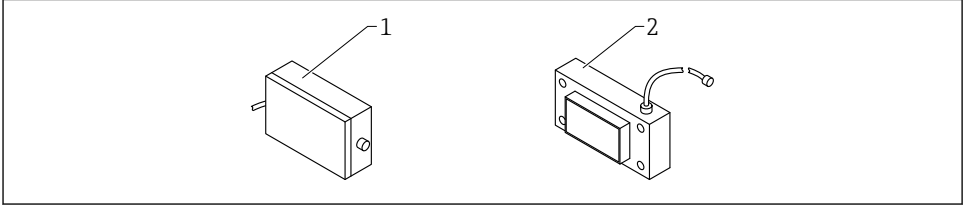


A0040142

1 Ürün tasarımı

- 1 Ölçüm hücresi; seramik (silikon nitür)
- 2 Sensör plakası
- 3 Muhafaza

4.2 ATEX versiyonu



A0053310

2 Dikdörtgen sensör, ATEX versiyonu

- 1 ATEX elektronik muhafazası
- 2 Dikdörtgen sensör

5 Teslimatın kabul edilmesi ve ürünün tanımlanması

5.1 Teslimatın kabul edilmesi

Teslimatın kabul edilmesi sırasında aşağıdakiler kontrol edilmelidir:

- Teslimat makbuzu ve ürün etiketi üzerindeki sipariş kodları aynı mı?
- Ürünler hasarsız mı?

- İsim plakası üzerindeki veriler teslimat makbuzuyla eşleşiyor mu?
- Gerekliyse (bkz. isim plakası): Güvenlik talimatları (XA) verilmiş mi?



Bu koşullardan bir tanesi bile sağlanmıyorsa lütfen üreticinin satış ofisi ile irtibata geçin.

5.2 Ürün tanımlaması

Cihazın tanımlanmasında bu seçenekler kullanılabilir:

- İsim plakası spesifikasyonları
- Teslimat notu üzerinde cihaz özelliklerinin dökümünü içeren genişletilmiş sipariş kodu
- ▶ İsim plakalarından seri numaralarını *W@M Device Viewer* (www.endress.com/deviceviewer) içerisine girin
 - ↳ Ölçüm cihazı ile ilgili ve cihaza ait teknik dokümantasyonun kapsamı hakkındaki bilgilerin tamamı görüntülenir.
- ▶ İsim plakasında gösterilen seri numarasını *Endress+Hauser Operations Uygulamasına* girin veya isim plakasındaki 2-D matris kodunu taratın.
 - ↳ Ölçüm cihazı ile ilgili ve cihaza ait teknik dokümantasyonun kapsamı hakkındaki bilgilerin tamamı görüntülenir.

5.3 Üreticinin adresi

Endress+Hauser SE+Co. KG
Hauptstraße 1
79689 Maulburg, Almanya

5.4 Saklama, taşıma

5.4.1 Saklama koşulları

- İzin verilen saklama sıcaklığı: -40 ... +70 °C (-40 ... +158 °F)
- Orijinal paketi kullanın.

5.4.2 Ürünün ölçüm noktasına taşınması

Cihazı ölçüm noktasına orijinal paketi içerisinde taşıyın.

6 Montaj

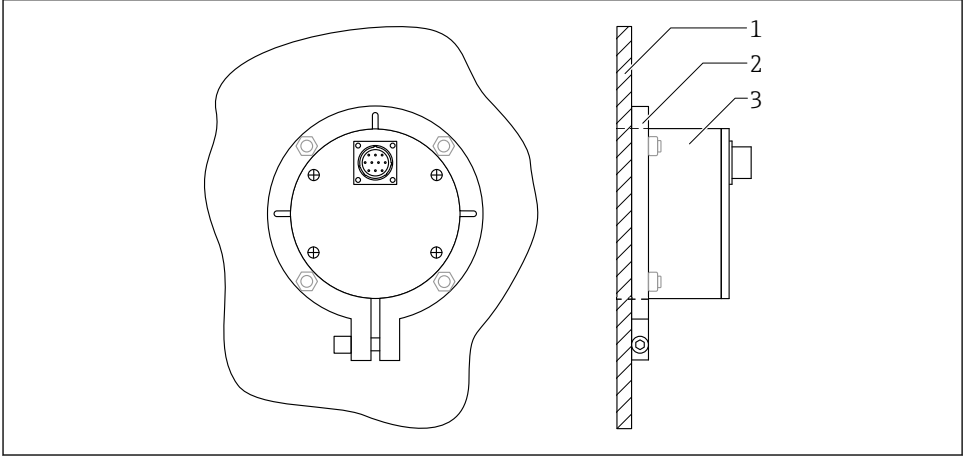
6.1 Montaj gereksinimleri

- Yığın yoğunluk değeri su içeriğinin hesaplanmasını doğrudan etkilediği için cihazın proses içerisinde sabit yığın yoğunluğu sağlanabilecek bir noktaya monte edilmesi gereklidir. Gereken yerlerde malzeme akışının, sonucunda da yığın yoğunluğun, ölçüm yüzeyi üzerinde sabit olmasını sağlayacak bir bypass oluşturulmalı veya kurulum yerinde yapısal önlemler alınmalıdır.
- Cihazın ölçüm alanı tamamen malzeme ile kaplanmış olmalıdır ve malzeme yüksekliği ölçüm yüzeyini kaplayan malzemenin minimum tabakasını geçmelidir (cihaz tipi ve neme bağlı olarak).
- Ölçüm yüzeyi üzerinden malzeme akışı sabit olmalıdır. Yazılım ile malzeme akışındaki boşlukları otomatik tespit etmek ve saniyeler içerisinde köprü yapmak mümkündür.
- Ölçüm hücresi yüzeyinde malzeme kalıntısı veya birikmeye izin verilmez, bu okumaların yanlış olmasına neden olacaktır.

i Ortalama süreleri daha uzundur, böylece ölçülen değer daha stabil olur.

6.2 Yuvarlak sensör, kısa/orta

Yuvarlak sensör, kısa / orta versiyon, bir montaj flanşı kullanılarak takılabilir.

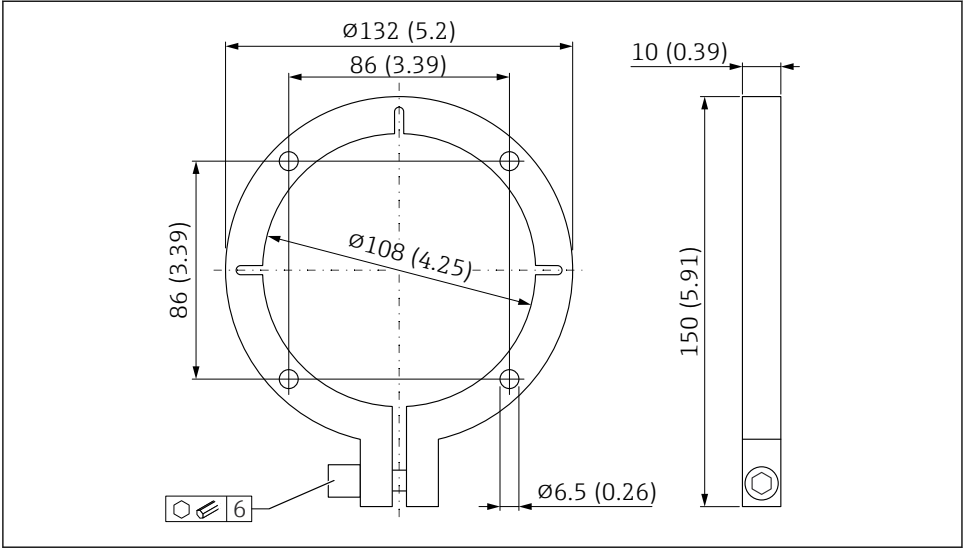


A0037422

3 Monte edilmiş yuvarlak sensör, arkadan görünüm

- 1 Kanal duvarı
- 2 Montaj flanşı
- 3 Yuvarlak sensör, kısa / orta

Yuvarlak sensör, kısa versiyon veya yuvarlak sensör, orta versiyon için montaj flanşı (kısa veya orta versiyon) kabın altına veya yan duvarına monte edilebilir.

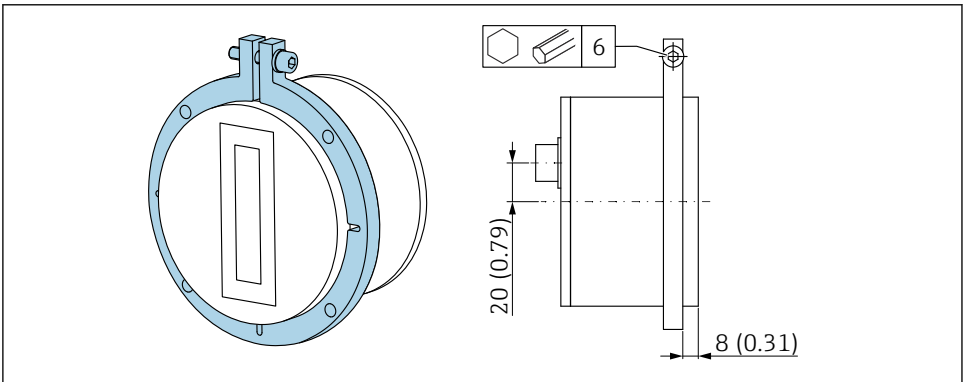


A0037423

- 4 Yuvarlak sensör, kısa versiyon veya yuvarlak sensör, orta versiyon için montaj flanşı. Ölçü birimi mm (in)

Montaj flanşı sondaj deliklerini ve sensör için kesmeyi montaj yerine monte etmek için bir şablon görevi yapar:

1. Sensör ve montaj flanşının oturduğunu kontrol edin
2. Montaj yerinde sensör için kesme oluşturun
3. Sensörü monte ederek hizalayın
 - ↳ Ölçüm hücresinin yüzeyi malzeme tarafına aynı hizada takılmıştır

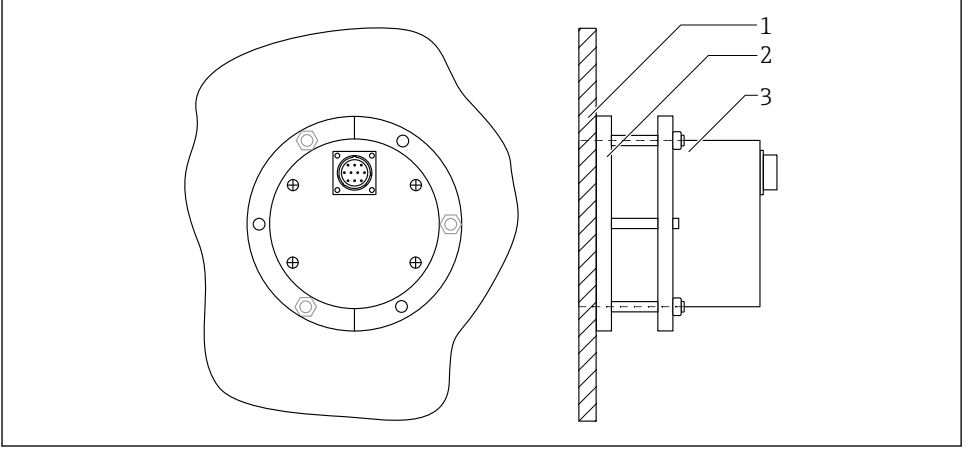


A0044393

- 5 Montaj pozisyonu, montaj flanşı ve yuvarlak sensör. Ölçü birimi mm (in)

6.3 Yuvarlak sensör, uzun

Yuvarlak sensör, uzun versiyon, bir montaj çerçevesi kullanılarak takılabilir.

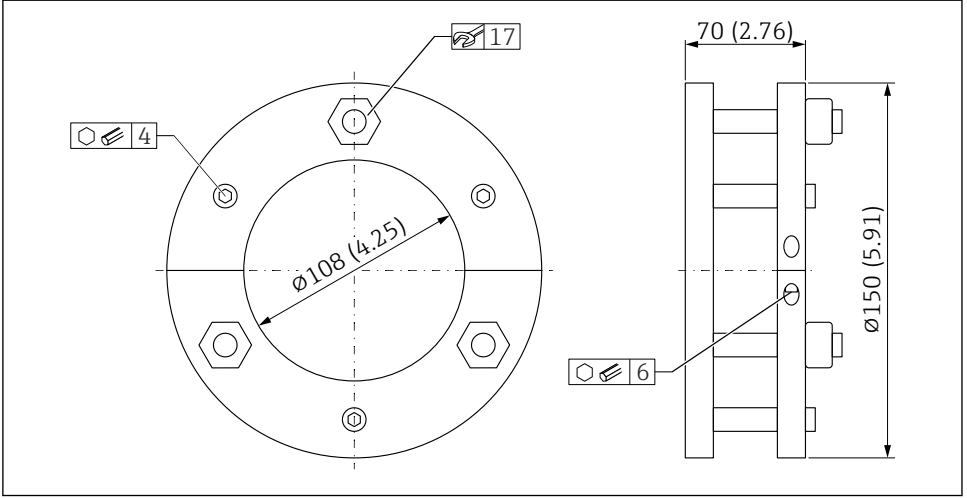


A0046911

6 Monte edilmiş yuvarlak sensör, uzun versiyon, arkadan görünüm

- 1 Kanal duvarı
- 2 Bağlama halkası içeren montaj çerçevesi
- 3 Yuvarlak sensör, uzun

Yuvarlak sensör, uzun versiyon için montaj çerçevesi kanalın tabanına veya yan duvarına kaynatılabilir. Bağlama halkasında, sensör ayar vidaları ve somunları kullanılarak doğru yükseklik veya pozisyona ayarlanabilir.



A0044664

7 Yuvarlak sensör, uzun versiyon için montaj çerçevesi. Ölçü birimi mm (in)

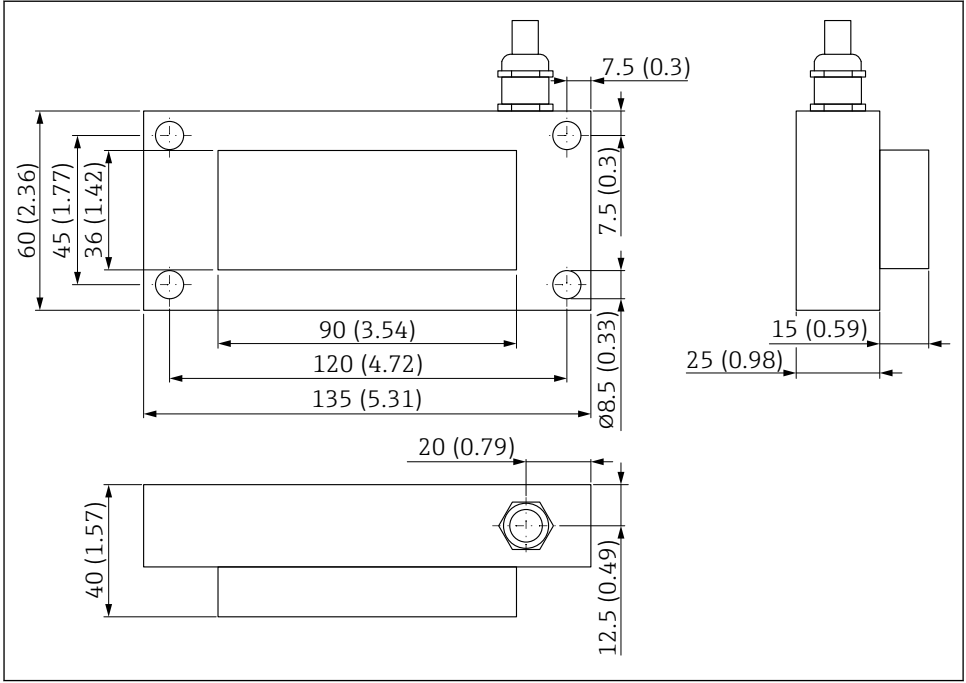
Montaj flanşını montaj yerine kaynak yapmadan önce:

1. Sensör ve montaj çerçevesinin oturduğunu kontrol edin
2. Montaj yerinde sensör için kesik açın
3. Sensörü monte ederek hizalayın
 - ↳ Ölçüm hücresinin yüzeyi malzeme tarafına aynı hizada takılmıştır

6.4 Dikdörtgen sensör

Dikdörtgen sensör dört vida (M8) ile takılabilir.

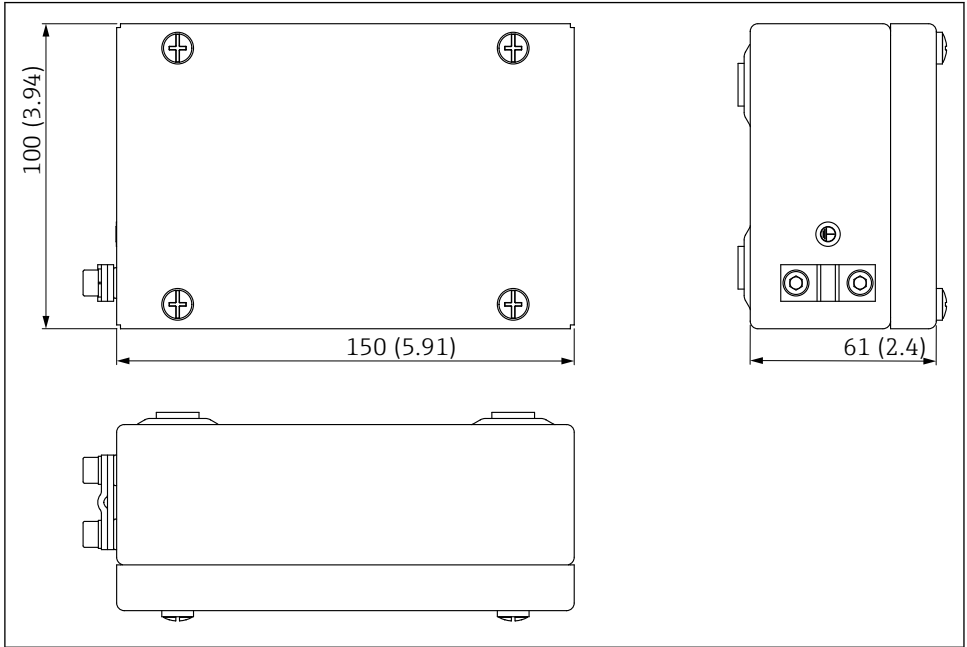
Kurulum yerinde sabitlemek amacıyla ölçüm hücresi ve delikler için uygun bir kesme oluşturulmalıdır.



A0037426

8 Boyutlar. Ölçü birimi mm (in)

6.5 ATEX elektronik muhafazası

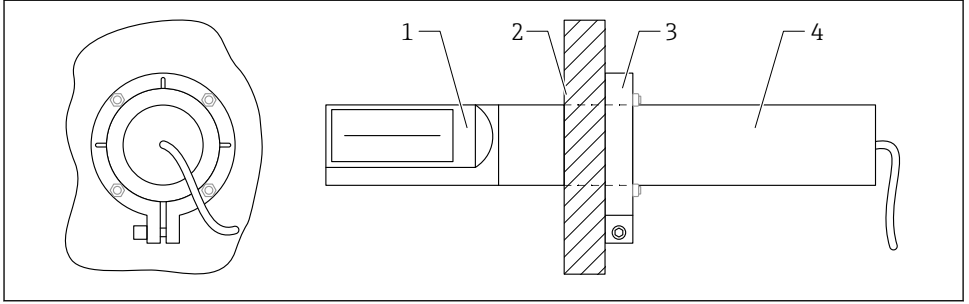


A0053050

9 ATEX elektronik muhafazası boyutları. Ölçü birimi mm (in)

6.6 Çubuk sensör

Çubuk sensör bir montaj flanşı ve bir 200 mm (7,87 in)-uzun montaj borusu kullanılarak takılabilir (opsiyonel olarak ek montaj aksesuarları mevcuttur).



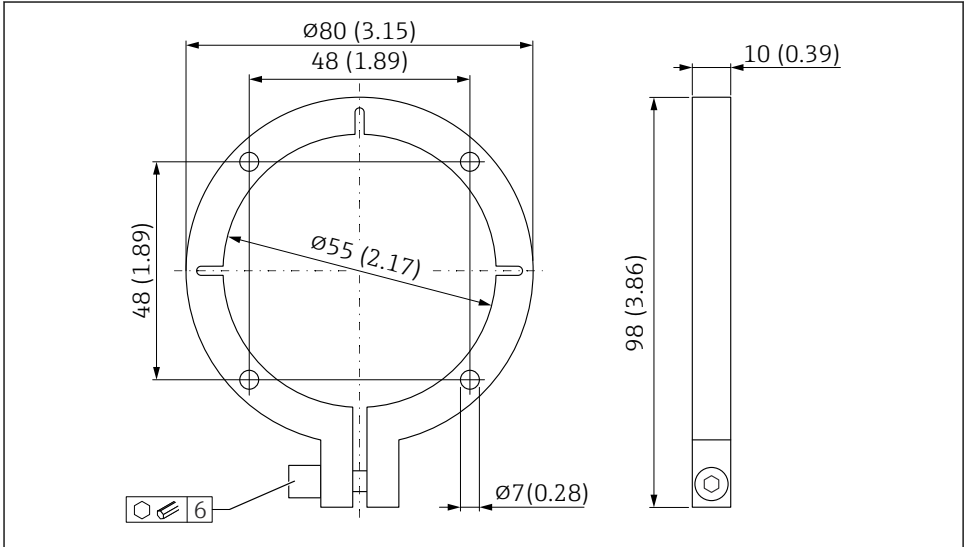
A0038248

10 Monte edilmiş çubuk sensör, arkadan görünüm

- 1 Çubuk sensör
- 2 Kanal duvarı
- 3 Montaj flanş
- 4 Montaj borusu / uzatma / adaptör (aksesuarlar)

6.6.1 Montaj flanşı Ø55 mm (2,17 in)

Çubuk sensör için montaj flanşı kabın duvarına monte edilebilir.



A0038247

11 Çubuk sensör için montaj flanşı. Ölçü birimi mm (in)

Montaj flanşı sondaj deliklerini ve sensör için kesmeyi kaba monte etmek için bir şablon görevi yapar:

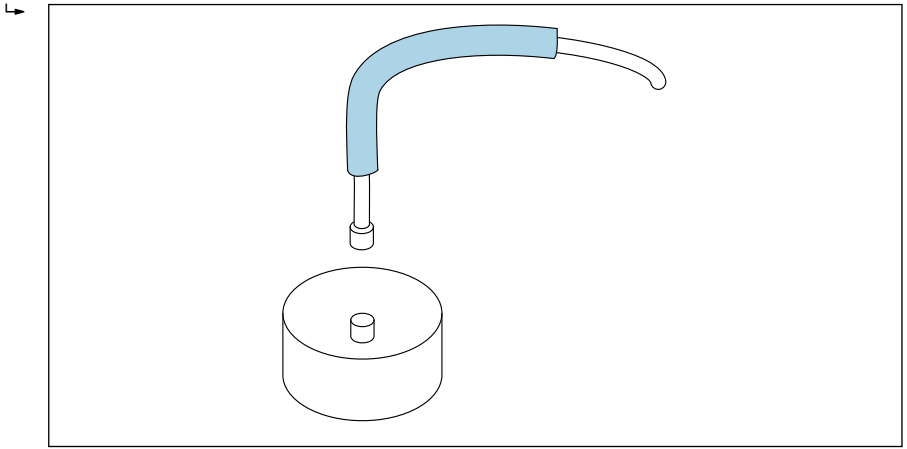
1. Sensör ve montaj flanşının oturduğunu kontrol edin

2. Montaj flanşı sabitlenmeden önce sensör üzerinde bir montaj borusu takılmalıdır. İki farklı uzunlukta mevcuttur ve ürün sipariş yapısında "Aksesuara monte edilmiş" veya "Aksesuarla birlikte verilir" kısmından cihazla birlikte sipariş verilebilir.
3. Kapta bir kesik açın
4. Sensörü monte ederek hizalayın


6.7 Sensör konnektörünün aşınmaya karşı korunması

Eğer kum ve çakıl bölme plakası üzerinden akarken sensör konnektörü ile temas ederse, sensör konnektörü üzerine ek bir koruyucu siperin monte edilmesi tavsiye edilir.

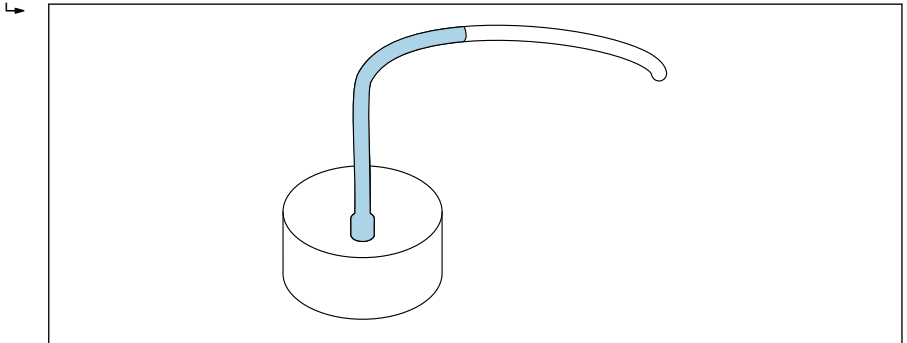
1. Kablo ile birlikte verilen ısı ile büzüşen tüp bu korumayı sağlamak amacıyla kullanılabilir.



A0037427

 12 Yuvarlak sensör örneği

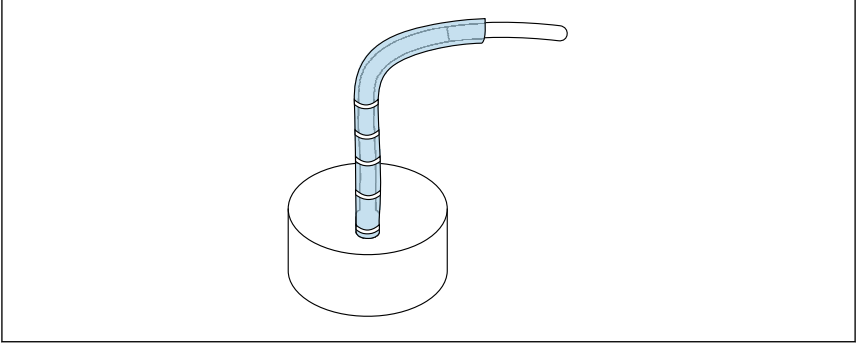
2. Sensör takıldığında ve sensör kablosu bağlandığında, ısı ile büzüşen tüp bir sıcak hava blower'i ile konnektör ve kablo üzerine büzüşebilir



A0037428

 13 Yuvarlak sensör örneği

3. Ek olarak, sensör ve topraklama kablosu silikon bir tüp ile korunabilir (teslimat kapsamında değildir)



A0037429

14 Yuvarlak sensör örneği

6.8 Montaj sonrası kontrol

Cihazı monte ettikten sonra aşağıdaki kontrolleri gerçekleştirin:

- Cihaz hasarsız mı (gözle kontrol)?
- Verilmişse: ölçüm noktası numarası ve etiketler doğru mu?
- Bağlantılar doğru yapılmış mı ve mekanik etkilere karşı korunaklı mı?
- Kullanılmışsa: cihaz montaj flanşına / montaj çerçevesine güvenli bir şekilde yerleştirilmiş mi (gözle kontrol)?
- Cihaz güvenli şekilde monte edilmiş mi ve ölçüm hücresi yüzeyi malzeme tarafı ile eş hizada mı (gözle kontrol)?
- Ölçüm yüzeyi üzerinde yeterli malzeme kapsamı / malzeme akışı sağlanmış mı?

7 Elektrik bağlantısı

7.1 Bağlantı gereksinimleri

7.1.1 Kablo özelliği

Bağlantı kabloları farklı versiyonlarda ve uzunluklarda mevcuttur (tasarıma bağlı olarak).

10 pimli konnektöre sahip cihaz

Cihaz tarafında önceden monte edilmiş 10 pimli sokete sahip bağlantı kabloları farklı standart uzunluklarda mevcuttur:

- 4 m (13 ft)
- 10 m (32 ft)
- 25 m (82 ft)

UNITRONIC PUR CP ekranlı kablo, bükümlü çift $6 \times 2 \times 0,25 \text{ mm}^2$, yağlara ve kimyasallara karşı dayanıklı PUR kılıf.

Dikdörtgen sensörler

Standart uzunluklar (sabit kablo):

- 5 m (16 ft)
- Talep üzerine 1 ... 100 m (3 ... 328 ft) kablo uzunlukları mümkündür

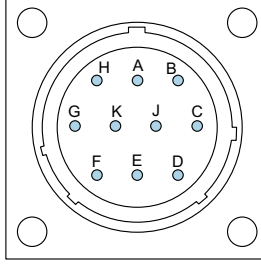
UNITRONIC PUR CP ekranlı kablo, $10 \times 0,25 \text{ mm}^2$, yağlara ve kimyasallara karşı dayanıklı PUR kılıf.

7.2 Ölçüm enstrümanının bağlanması

7.2.1 Terminal ataması

Yuvarlak sensörler

Yuvarlak sensörler standart olarak 10 pimli MIL fişiyle birlikte gelir.



A0037415

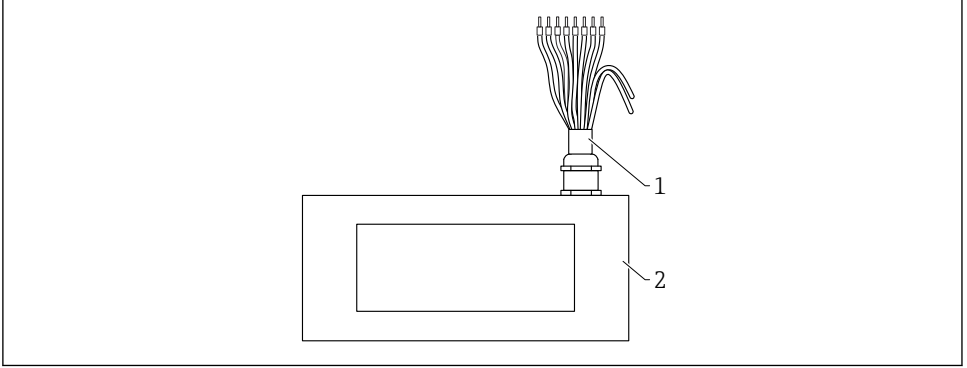
15 10 pimli fişin ataması

- A** 12 ... 24 V_{DC} stabilize güç beslemesi
Tel rengi: kırmızı (RD)
- B** 0 V_{DC} güç beslemesi
Tel rengi: mavi (BU)
- D** 1. analog pozitif (+), malzeme nemi
Tel rengi: yeşil (GN)
- E** 1. analog geri dönüş hattı (-), malzeme nemi
Tel rengi: sarı (YE)
- F** RS485 A (etkinleştirilmelidir)
Tel rengi: beyaz (WH)
- G** RS485 B (etkinleştirilmelidir)
Tel rengi: kahverengi (BN)
- C** IMP-Bus RT
Tel rengi: gri (GY) / pembe (PK)
- J** IMP-Bus COM
Tel rengi: mavi (BU) / kırmızı (RD)
- K** 2. analog pozitif (+)
Tel rengi: pembe (PK)
- E** 2. analog geri dönüş hattı (-)
Tel rengi: gri (GY)
- H** Kılıf (sensörde topraklanmıştır. Kurulum doğru şekilde topraklanmalıdır!)
Tel rengi: şeffaf

Dikdörtgen sensörler

Standart dikdörtgen sensör versiyonu:

- Kablo uzunluğu: 5 m (16 ft) (10 pimli)
- Kablo sıkı bir şekilde sensöre bağlanmıştır
- Kablonun diğer ucu yüksükler ile takılmıştır



A0044667

☑ 16 10 pimli kablo atamasına sahip dikdörtgen sensör (standart versiyon)

- 1 Yüksüklü 10 pimli kablo
- 12 ... 24 V_{DC} stabilize güç beslemesi
Tel rengi: beyaz (WH)
 - 0 V_{DC} güç beslemesi
Tel rengi: kahverengi (BN)
 - 1. analog pozitif (+), malzeme nemi
Tel rengi: yeşil (GN)
 - 1. analog geri dönüş hattı (-), malzeme nemi
Tel rengi: sarı (YE)
 - IMP-Bus RT
Tel rengi: pembe (PK)
 - IMP-Bus COM
Tel rengi: gri (GY)
 - 2. analog pozitif (+)
Tel rengi: mavi (BU)
 - 2. analog geri dönüş hattı (-)
Tel rengi: mor (VT)
- 2 Dikdörtgen sensör

ATEX dikdörtgen sensörler

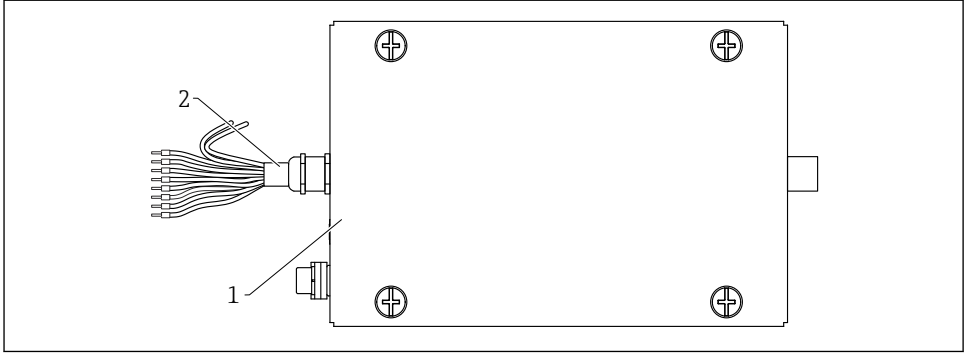
ATEX versiyonu

Dikdörtgen sensör

- Sensör ile ATEX elektronik muhafazası arasındaki kablo uzunluğu 5 m (16 ft)
- ATEX elektronik muhafazasına takılı sensöre sıkıca bağlanmış kablo

ATEX elektronik muhafazası

- Kablo uzunluğu: 5 m (16 ft) (10 pimli)
- Kablo sıkı bir şekilde elektronik muhafazasına bağlanmıştır
- Kablonun diğer ucu yüksükler ile takılmıştır

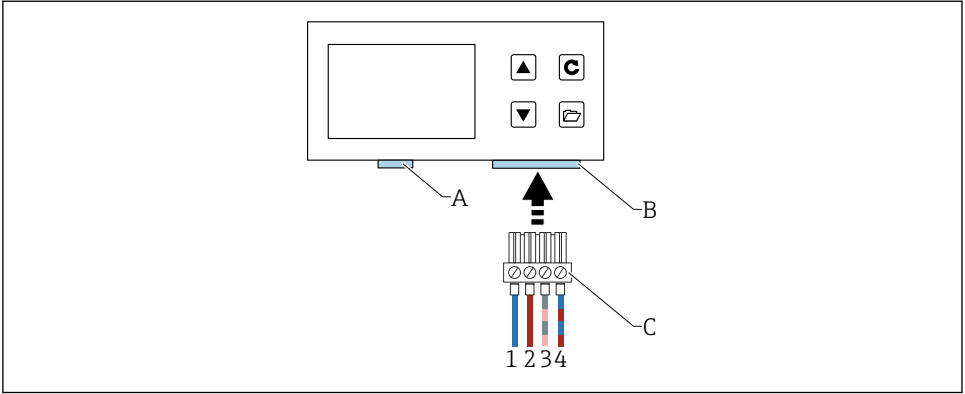


A0053676

☑ 17 10 pimli kablo atamasına sahip ATEX elektronik muhafazası

- 1 Yüksüklü 10 pimli kablo
- 12 ... 24 V_{DC} stabilize güç beslemesi
Tel rengi: kırmızı (RD)
 - 0 V_{DC} güç beslemesi
Tel rengi: mavi (BU)
 - 1. analog pozitif (+), malzeme nemi
Tel rengi: yeşil (GN)
 - 1. analog geri dönüş hattı (-), malzeme nemi
Tel rengi: sarı (YE)
 - IMP-Bus RT
Tel rengi: gri/pembe (GY/PK)
 - IMP-Bus COM
Tel rengi: mavi/kırmızı (BU/RD)
 - 2. analog pozitif (+)
Tel rengi: pembe (PK)
 - 2. analog geri dönüş hattı (-)
Tel rengi: gri (GY)
- 2 Dikdörtgen sensör

Uzak ekrana bağlantı (opsiyonel)

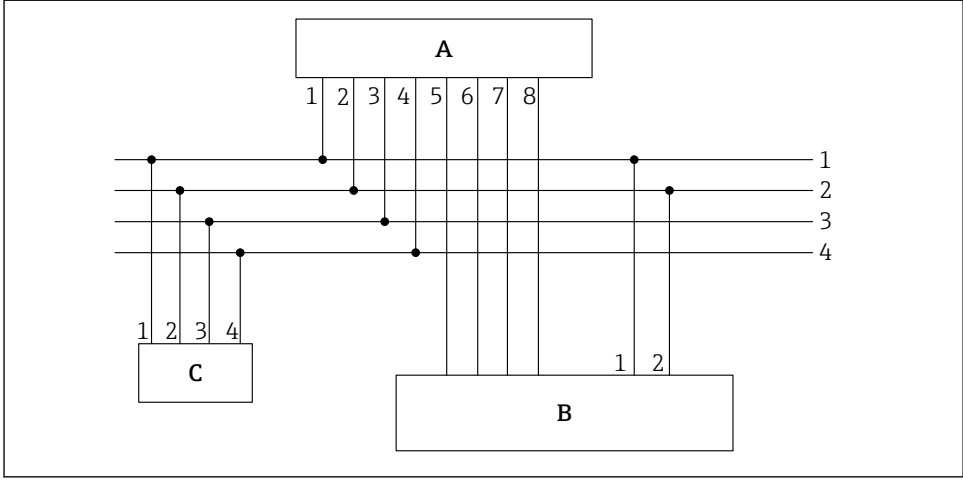


A0040962

18 Uzak ekrana bağlantı

- A USB (Mini B tipi), USB-IMP-Köprüsü, aygıt yazılımı güncelleme (sadece servis amaçlı olarak)
- B Besleme voltajı ve bu arayüzü için soket
- C Besleme voltajı ve bu arayüzü için konnektör ("uzak ekran" teslimat kapsamına dahildir)
- 1 $0 V_{DC}$ Güç beslemesi
Tel rengi: mavi (BU)
 - 2 $12 \dots 24 V_{DC}$ stabilize güç beslemesi
Tel rengi: kırmızı (RD)
 - 3 IMP-Bus (RT)
Tel rengi: gri (GY) / pembe (PK)
 - 4 IMP-Bus (COM)
Tel rengi: mavi (BU) / kırmızı (RD)

7.2.2 10 iğneli soket bağlantı örneği



A0037418

19 Bağlantı örneği, 10 iğneli soketli kablo (cihaz tarafında) ve kablo ucunda kablo ucu yüksükleri

- A Transmitter
 B PLC/dağıtım kutusu
 C Uzak ekran (opsiyonel)
- 1 0 V_{DC} güç beslemesi
 Tel rengi: mavi (BU)
- 2 12 ... 24 V_{DC} stabilize güç beslemesi
 Tel rengi: kırmızı (RD)
- 3 IMP-Bus RT
 Tel rengi: gri (GY) / pembe (PK)
- 4 IMP-Bus COM
 Tel rengi: mavi (BU) / kırmızı (RD)
- 5 1. akım çıkışı (+), analog
 Tel rengi: yeşil (GN)
- 6 1. akım çıkışı (-), analog
 Tel rengi: sarı (YE)
- 7 2. akım çıkışı (+), analog
 Tel rengi: pembe (PK)
- 8 2. akım çıkışı (-), analog
 Tel rengi: gri (GY)

i Belirlenen nem içeriği ve iletkenlik / sıcaklık, 0 ... 20 mA/4 ... 20 mA analog çıkışlar üzerinden direkt olarak bir PLC'ye beslenebilir veya ekran (opsiyonel) kullanılarak seri arabirim (IMP-Bus) üzerinden sorgulanabilir.

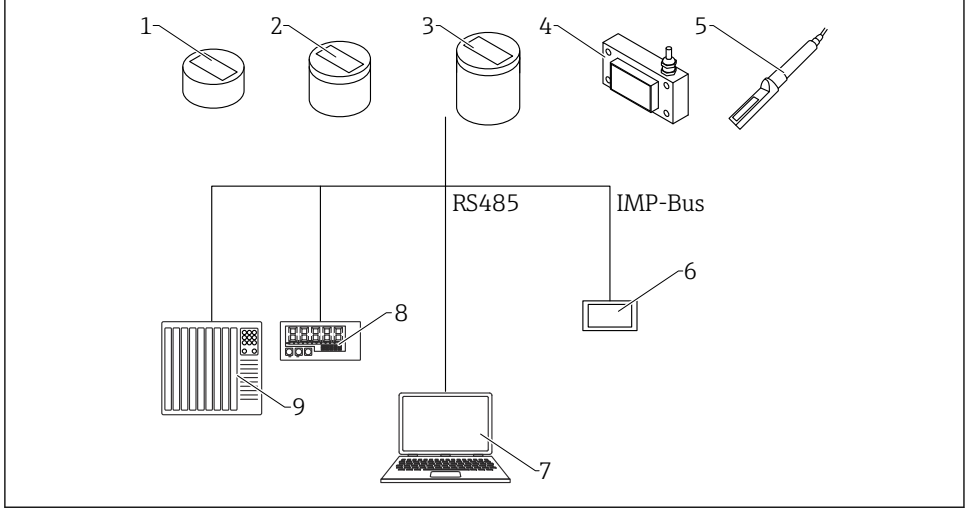
7.3 Bağlantı sonrası kontrol

Cihaz veya kablo hasarsız mı (gözle kontrol)?

- Besleme voltajı isim plakasındaki teknik özelliklere uygun mu?
- Bağlantılar doğru yapılmış mı ve mekanik etkilere karşı korunaklı mı?

8 Çalışma seçenekleri

8.1 Çalışma seçeneklerine genel bakış



A0037417


20 Çalışma seçenekleri

- 1 Yuvarlak sensör, kısa
- 2 Yuvarlak sensör, orta
- 3 Yuvarlak sensör, uzun
- 4 Dikdörtgen sensör
- 5 Çubuk sensör
- 6 Uzak ekran
- 7 Bilgisayar
- 8 LED ekran
- 9 PLC veya su dozaj bilgisayarı

9 Devreye alma

9.1 Ölçülen değer çıkışı için analog çıkışlar

Ölçülen değerler analog çıkış üzerinden bir akım sinyali olarak verilir. Cihaz 0 ... 20 mA veya 4 ... 20 mA olarak ayarlanabilir.

 Akım çıkışı özel kontrol cihazları ve uygulamalar için ters olarak 20 ... 0 mA veya 20 ... 4 mA ayarlanabilir.

Analog çıkışlar, aşağıdaki seçenekler için farklı şekilde ayarlanabilir:

Nem, sıcaklık

- Çıkış 1: nem % (değişken ayar)
- Çıkış 2: malzeme sıcaklığı 0 ... 100 °C (32 ... 212 °F), bu aynı zamanda yüksek sıcaklık versiyonu için de geçerlidir.


Nem, iletkenlik

- Çıkış 1: nem % (değişken ayar)
- Çıkış 2: iletkenlik 0 ... 20 mS/cm (fabrika ayarı)

Nem, sıcaklık/iletkenlik

- Çıkış 1: nem % (değişken ayar)
- Çıkış 2: malzeme sıcaklığı 0 ... 100 °C (32 ... 212 °F) ve iletkenlik 0 ... 20 mS/cm, otomatik pencere değiştirme ile.

Hem iletkenlik hem de sıcaklık çıkışı vermek için çıkışın 2 iki aralığa bölünmesi mümkündür, yani sıcaklık için 4 ... 11 mA aralığı ve iletkenlik için 12 ... 20 mA aralığı. Çıkış 2 her 5 s sonunda bu iki pencere arasında otomatik değişir.

 Çıkış 1 ayrı ekran (opsiyonel olarak mevcut), örn. 0 ... 10 %, 0 ... 20 % veya 0 ... 30 %, kullanılarak fabrikada veya gereken yerlerde daha sonrasında (değişken olarak) ölçeklendirilebilir


9.1.1 Olabilecek ayarlar

Analog çıkışlar için çok sayıda olası ayar mevcuttur:

Analog çıkışlar

Seçenekler:

- 0 ... 20 mA
- 4 ... 20 mA

 Akım çıkışı özel kontrol cihazları ve uygulamalar için ters olarak da ayarlanabilir.

- 20 ... 0 mA
- 20 ... 4 mA

Analog çıkışların kanalları



Analog çıkışlar aşağıdaki imkan dahilinde olan seçeneklere farklı ayarlanabilir:

Nem, sıcaklık

Nem için çıkış 1, malzeme sıcaklığı için çıkış 2.

Nem, iletkenlik

Nem için çıkış 1, iletkenlik için çıkış 2, 0 ... 20 mS/cm aralığında (fabrika ayarı)

Nem, sıcaklık/iletkenlik

Nem için çıkış 1, otomatik pencere değişimi ile malzeme sıcaklığı ve iletkenlik için çıkış 2.

Nem aralığı

1 ve 2 çıkışlarındaki nem aralığı ve sıcaklık aralığı bağımsız yapılandırılabilir.

■ Nem aralığı, %

- Maksimum: örn. 20 %
- Minimum: 0 %

■ °C olarak sıcaklık aralığı

- Maksimum: 100 °C, bu yüksek sıcaklık versiyonu için de geçerlidir.
- Minimum: 0 °C

■ mS/cm olarak iletkenlik

- Maksimum 20 mS/cm
- Minimum 0 mS/cm



Cihazlar, cihaz tipi ve neme bağlı olarak iletkenliği de ölçebilir. Çıkış fabrikada 0 ... 20 mS/cm olarak ayarlanmıştır.

9.2 Çalışma Modu

Sensör konfigürasyonu, sensör teslim edilmeden önce fabrikada önceden ayarlanır. Bu cihaz ayarı sonrasında prosese uyum için optimize edilebilir.

Ölçüm modu ve parametreler:

Aşağıdaki sensör ayarları değiştirilebilir

- Ölçüm modu C - Çevrimsel (çevrimsel ölçüme sahip sensörler için varsayılan ayar).
- Ortalama süre, ölçülen değerlerin reaksiyon hızı
- Kalibrasyon (farklı malzemeler kullanıldığında)
- Filtre fonksiyonu
- Tekli değer ölçüm hassasiyeti

Çalışma Modu

Sensörler fabrikadan inşaat sektöründeki uygulamalar için CH modunda ve genel proses uygulamaları için CA modunda teslim edilir. Uygulamaya bağlı olarak C modunda altı farklı çalışma modu mevcuttur

■ CS modu (Çevrimsel-Ardışık)

Saniye seviyesindeki çok kısa ölçüm çevrimleri için (örn. 1 ... 10 s), ortalama alam olmadan ve filtre fonksiyonları olmadan ve dahili olarak saniyede 100 ölçüme kadar ve analog çıkışta 250 ms çevrim süresi için.

■ CA modu (Çevrimsel Ortalama Filtre)

Nispeten hızlı ancak sürekli ölçüm prosesleri için standart ortalama, basit filtreleme ve %0,1 değerine kadar doğruluk ile. CA çalışma modu aynı zamanda sonrasında ölçülen verileri analiz edebilmek ve en iyi çalışma modunu belirlemek amacıyla ortalama ve filtreleme olmadan ham değerleri kaydetmek için de kullanılabilir.

■ CF modu (Çevrimsel Değişen Ortalama, Filtreli)

Çok yavaş ve sürekli ölçüm prosesleri için kayar ortalama, basit filtreleme ile ve 0,1 % doğruluk seviyesine kadar. Bir konveyör bandı vb. üzerindeki uygulamalar için uygun.

■ CK modu (Takviye Filtresi ile Çevrimsel)

Karıştırıcı ve kurutuculardaki kompleks uygulamalar için

■ CC modu (Çevrimsel Birikimli)

Bir PLC kontrol cihazı kullanılmadığında bir batch prosesinde nem miktarı ölçümlerinin otomatik toplanması ile

■ CH modu (Çevrimsel Tutma)

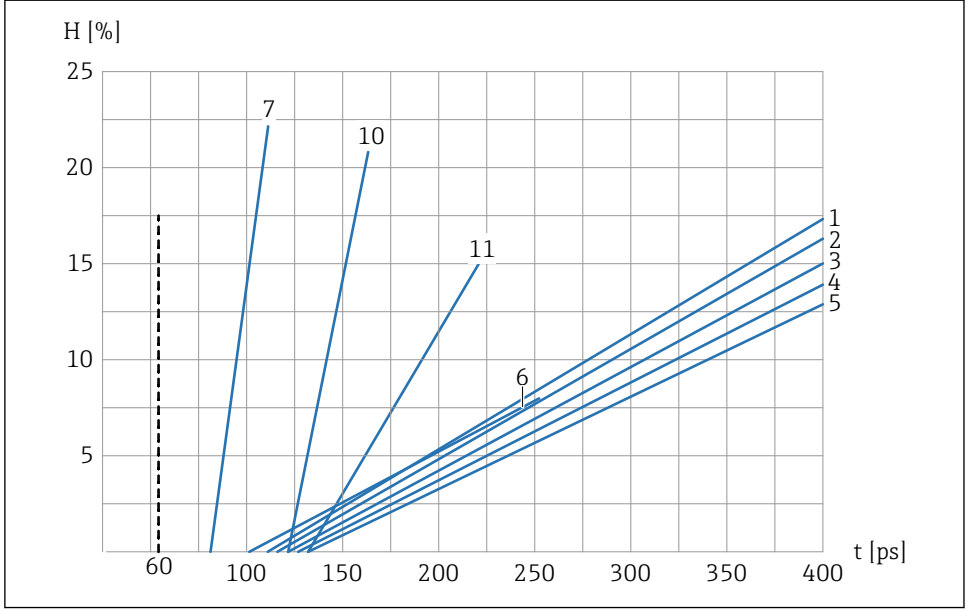
İnşaat sektöründeki uygulamalar için standart çalışma modu. CC moduna benzer şekilde, filtreleme ve toplama olmadan. CH modu, sensörün silo boşaltma ağızının altına monte edilmiş olması halinde 2 saniyeye kadar çok kısa batch süreleri için idealdir. CH modu filtrelemeyi otomatik gerçekleştirir. Bu örneğin silo içerisinde oluşan damlama suyunun ölçülen değerden filtrelenmesine imkan tanır.



Bu ayarlardan her biri sensör kapatıldıktan sonra da saklanır, örn. ayar sensörün kalıcı belleğine kaydedilir.

9.3 Genel katı uygulamaları için kalibrasyon grafiği seti A

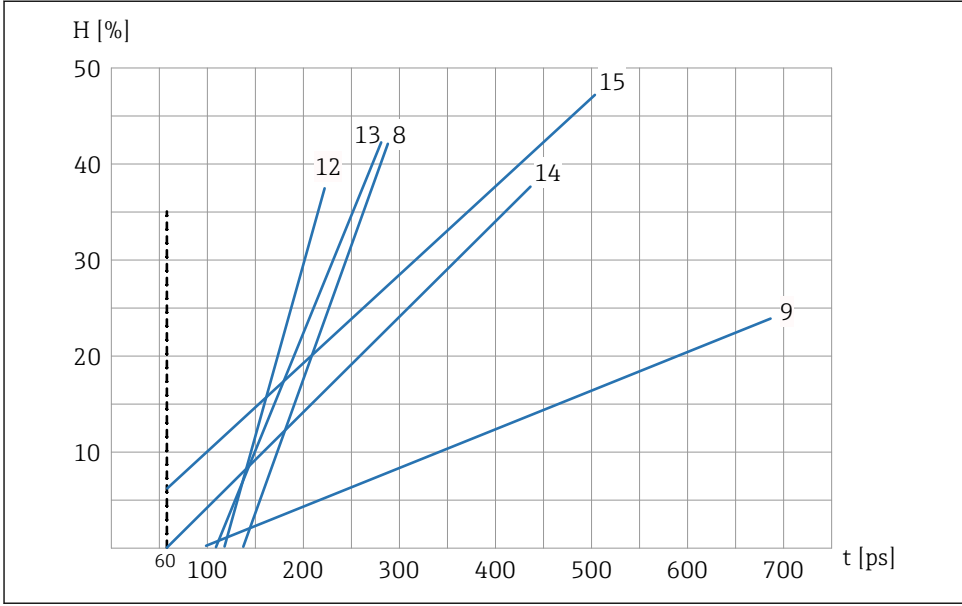
Cihazlar uygun kalibrasyona sahip şekilde tedarik edilir. Cihazda maksimum 15 farklı kalibrasyon kaydedilebilir ve etkinleştirilebilir ve ayrı ekran ile ayarlanabilir. Kalibrasyon grafiğinin uygunluğunun önceden test edilebilmesi için kullanıcı, bağımsız kalibrasyon grafiklerini (Cal.1 ile Cal.15 arası) **Material cal.** menü ögesinden seçebilir, grafiği ölçülecek olan malzeme ile test edebilir ve bunu etkinleştirebilir. İstenen kalibrasyon grafiği - değiştirilmiş olabilir - çalıştırma voltajı açıldığında aktif hale gelir.



A0037431

21 Kalibrasyon grafiği seti A (Cal.1, Cal.2, Cal.3, Cal.4, Cal.5, Cal.6, Cal.7, Cal.10, Cal.11)

- H Gravimetrik nem; %
t Radar iletim süresi; pikosaniye
1 Cal.1, Üniversal; kum/çakıl/kumtaşı
2 Cal.2, Kum 1,6
3 Cal.3, Kum 1,7
4 Cal.4, Kum 1,8
5 Cal.5, Kum 1,9
6 Cal.6, Çakıl/kumtaşı
7 Cal.7, Ahşap talaşı
10 Cal.10, Buğday tanesi
11 Cal.11, Hafif kum



A0037432

22 Kalibrasyon grafiği seti A (Cal.8, Cal.9, Cal.12, Cal.13, Cal.14, Cal.15)

- H Gravimetrik nem; %
t Radar iletim süresi; pikosaniye
8 Cal.8, Linyit
9 Cal.9, Temel kalibrasyon
12 Cal.12, Kanalizasyon çamuru
13 Cal.13, Tahıl (lineer)
14 Cal.14, Hava/su 0 ... 100 %
15 Cal.15, Ham veri kalibrasyonu (radar geçiş süresinin $1/10$ 'ü)

Grafikler kaydedilmiş ve cihazda seçilebilen çok sayıda malzeme için lineer kalibrasyon grafiklerini (Cal.1 ile Cal.15 arası) gösterir. Gravimetrik nem (H) y ekseninin bir yüzdesi olarak gösterilir ve pikosaniye cinsinden ilgili radar geçiş süresi (t) x ekseninde gösterilir. Radar iletim süresi nem ölçümü sırasında nem değeri ile birlikte eşzamanlı görüntülenir. Havada cihazlar yakl. 60 ps radar geçiş süresi ve suda 1 000 ps ölçer.

9.4 Özel fonksiyonlar

9.4.1 Mineral konsantrasyonunun belirlenmesi

Radara dayalı ölçüm yöntemi ile iletkenlik veya mineral konsantrasyonu ile ilgili sonuçlar çıkarılması mümkündür. Burada cihaz ölçülen malzeme hacminde radar palsının sönümlenmesini belirler. Bu yöntem mineral konsantrasyonuna bağlı olarak özel bir değer verir. Buradaki sensörlerin iletkenlik ölçüm aralığı, nem içeriğine bağlı olarak maksimum 20 mS/cm seviyesindedir.

9.4.2 Malzeme sıcaklık ölçümü

Sensör entegre bir sıcaklık sensörüne sahiptir ve bu sensör başlığının yüzeyinden 3 mm aşağıdaki muhafaza sıcaklığını belirler. Sıcaklık opsiyonel olarak analog çıkış 2'den verilebilir. Sensör elektronik sisteminin ısınması nedeniyle, malzeme sıcaklığında sadece sınırlı ölçüde hassas ölçüm yapılabilir.

9.4.3 Malzeme sıcaklık kompanzasyonu

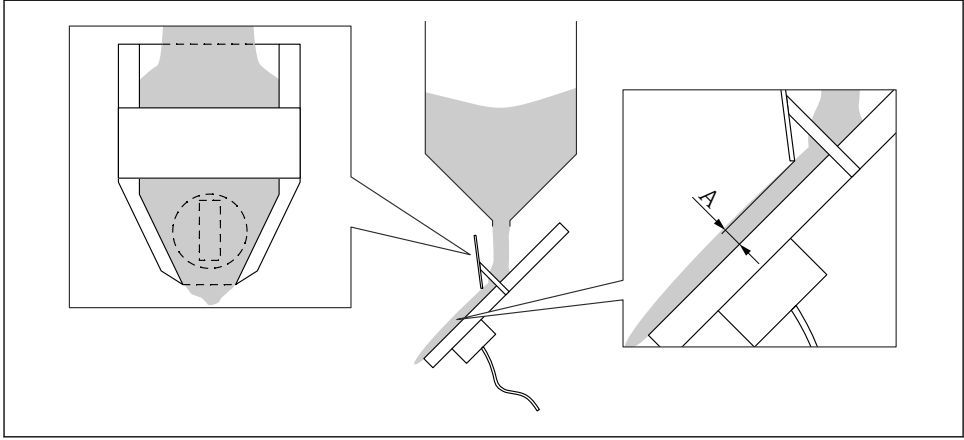
Daha yüksek sıcaklık aralıklarında kullanıldığında, suyun ve ölçülen belirli malzemelerin dielektrik sabiti (ϵ_r) sıcaklığa bir bağlantı gösterir. Nem dielektrik sabiti kullanılarak belirlenir, örn. dielektrik sabiti nem ölçümü sırasında ölçülen gerçek parametredir. Eğer ölçülen malzemeler, örneğin mısır, dielektrik sabiti için çok özel bir sıcaklık bağımlılığı gösterir, örneğin çok özel nem aralıklarında bir sıcaklık bağımlılığı, bu nedenle kompleks malzeme sıcaklık kompanzasyonu gerçekleştirmek gerekli olabilir. Ancak bunun için laboratuvarında ciddi miktarda çalışma yapılması gereklidir. Nemin ölçümüne ek olarak, bunun için aynı zamanda sensör içerisine entegre edilmiş olan sıcaklık sensörü ile malzeme sıcaklığının ölçülmesi gereklidir. t0 ile t5 arasındaki parametreler 15 kalibrasyon aşamasının, Cal1 ile Cal15 arası, her birine ayarlanabilir ("Bağımsız kalibrasyonların seçimi" bölümüne bakın). Gerekirse, bu çok kompleks malzemeye özel sıcaklık kompanzasyon prosesi konusunda yardım için üreticinin Servis Departmanı ile irtibata geçin.

10 Arıza teşhis ve sorun giderme

10.1 Malzeme akışının optimize edilmesi

Doğru ölçüm sonuçları için kurulum ve çevre koşullarına ve ölçülen malzemenin ilgili katı yoğunluğuna bağlı olarak belirli limitlere uyulmak zorundadır. Ayrıca, sensörü kapsayan yeterince kalın bir tabaka olmak zorundadır.

Eğer malzeme akışı çok hızlıysa, sensörün yüzeyi üzerinde kalan malzeme seviyesi çok düşük olabilir. Kılavuz plakalara sahip bir huni oluğu sensör başlığının üzerinden kalan malzeme seviyesini yoğunlaştırıp artırabilir. İdeal durumda - özellikle ıslak kum olması halinde - kılavuz plakalar bir PTFE kaplamaya sahiptir böylece üzerlerine malzeme yapışmaz. Sensör için en az 35 mm (1,38 in) malzeme tabakası gereklidir. Sensör üzerinden yeterli malzeme akışı sağlamak için malzeme miktarının çok düşük veya çok yayılmış olduğu kurulumlar mevcuttur. Bu tip durumlarda malzeme akışının "yoğunlaştırılması" gereklidir, böylece malzeme aktıkça sensör üzerinde yığılır. Aşağıdaki şema, malzemenin sensörün yanında ve sensörün üzerinde yoğunlaştığı muhtemel olan bir ünite örneğini göstermektedir.



A0037430

■ 23 Örnek: "Malzeme konsantrasyonu"

A Minimum sensör kapalı alanı 35 mm (1,38 in)

Ek olarak, homojen olmayan malzeme akışı durumunda "yanlış" ölçülen değerleri filtrelemek amacıyla sensörde uygulanmış olan filtre fonksiyonlarının, alt ve üst limitleri ile kullanılması mümkündür.

10.2 Ölçülen nem değeri ile laboratuvar değeri arasındaki fark ilk devreye alma sırasında çok büyüktür

Sensör genellikle teslimatta Cal14 (hava/su %0 ile %100 arası) önceden kalibre edilmiştir. Kum ve çakıl uygulamaları durumunda, sensör teslimatta (eğer uygulama biliniyorsa ve öncesinde belirlenmişse) Cal1 kalibrasyon eğrisi ile (kum/çakıl için universal kalibrasyon eğrisi) önceden kalibre edilir.

İlk devreye alma sırasında, ölçülen nem değeri, bir başka yöntem kullanılarak belirlenen, laboratuvar değerine en az ± 1 % doğruluk değeri ile eşleşmelidir.

Eğer durum buysa, sensör laboratuvar değerine bağlı olarak çok sayıda yöntemle $\pm 0,1$ % doğruluk sağlayacak şekilde hassas ayarlanabilir.

- PLCye bağlı olarak, PLC içerisinde bir paralel kayma/ofset gerçekleştirilmesi mümkündür. Parametre PLCye bağlı olarak çok sayıda isme sahiptir (örn. ilk yük, sıfır noktası, ofset, ölçüm aralığı vb.).

Lütfen daha fazla bilgi için PLC üreticisi ile irtibata geçin.

- Uzak ekran ile "Offset" parametresi kullanılarak sensörde bir hassas ayar veya paralel kayma gerçekleştirilebilir.

İlk devreye alma sırasında sensörün nem değeri ile laboratuvar değeri arasındaki sapma ± 1 % değerinden fazlaysa bunun nedeni şunlar olabilir:

- Sensör silo boşaltma ağzının altına doğru şekilde monte edilmemiştir. Ağız açıldığında sensörün yüzeyinin tamamı kum/çakıl ile kaplanmış olmalıdır. Malzemede iyi, dengeli bir akış **garanti edilmelidir**. Bir batch proses videosu analiz amaçlı olarak yardımcı olabilir.
- Yanlış sensör kalibrasyon eğrisi sensörde yapılandırılmıştır. Sensör kum ve çakıl için üniversal kalibrasyon eğrisi Cal1 ile tedarik edilir.
- PLC içerisinde hatalı nem ölçeklendirilme yapılandırılmıştır. Sensör içerisinde, 0 ... 20 % nemi 0 ... 20 mA veya 4 ... 20 mA akım çıkışına karşılık gelir. 0 ... 20 % nem ölçeklendirmesi de PLC'ye girilmelidir.
Lütfen daha fazla bilgi için PLC üreticisi ile irtibata geçin.
- Özel kumlar için (örn. ince kum) PLC'de veya sensörde 2-noktalı bir kalibrasyon gerekli olabilir.
- Çakıl ve kumtaşı olması halinde PLC'de limitler belirlenmelidir, çünkü çakıl veya kumtaşından akan su sensörde aşırı yüksek nem değerine neden olabilir.
Lütfen daha fazla bilgi için PLC üreticisi ile irtibata geçin.
- Hatalı veri işleme nedeniyle PLC'de gösterilen nem değerinin kontrol edilmesi gerekebilir. Bu amaçla sensörü uzak ekrana bağlayın ve PLC'de gösterilen nem değerini ekranda gösterilen nem değeri ile kontrol edin/karşılaştırın.

İkaz:

Sensördeki "**CH**" çalışma modu sonrasında bir test çalışması için "**CC**" moduna getirilmelidir ve bundan sonra tekrar "**CH**" moduna alınmalıdır.

- PLC'deki başlatma/durdurma koşullarını kontrol edin
 - Başlatma durumu: zaman saniye olarak ve ağırlık kg cinsinden
 - Durdurma durumu: genellikle hedef ağırlığın % değeri
 - Lütfen daha fazla bilgi için PLC üreticisi ile irtibata geçin



Eğer burada verilen problemler problemi düzeltmiyorsa → üreticinin Servis Departmanı ile irtibata geçin.



71698769

www.addresses.endress.com
