

Kratke upute za rad Liquiphant FailSafe FTL80

Vibronic
Prekidač razine u tekućinama

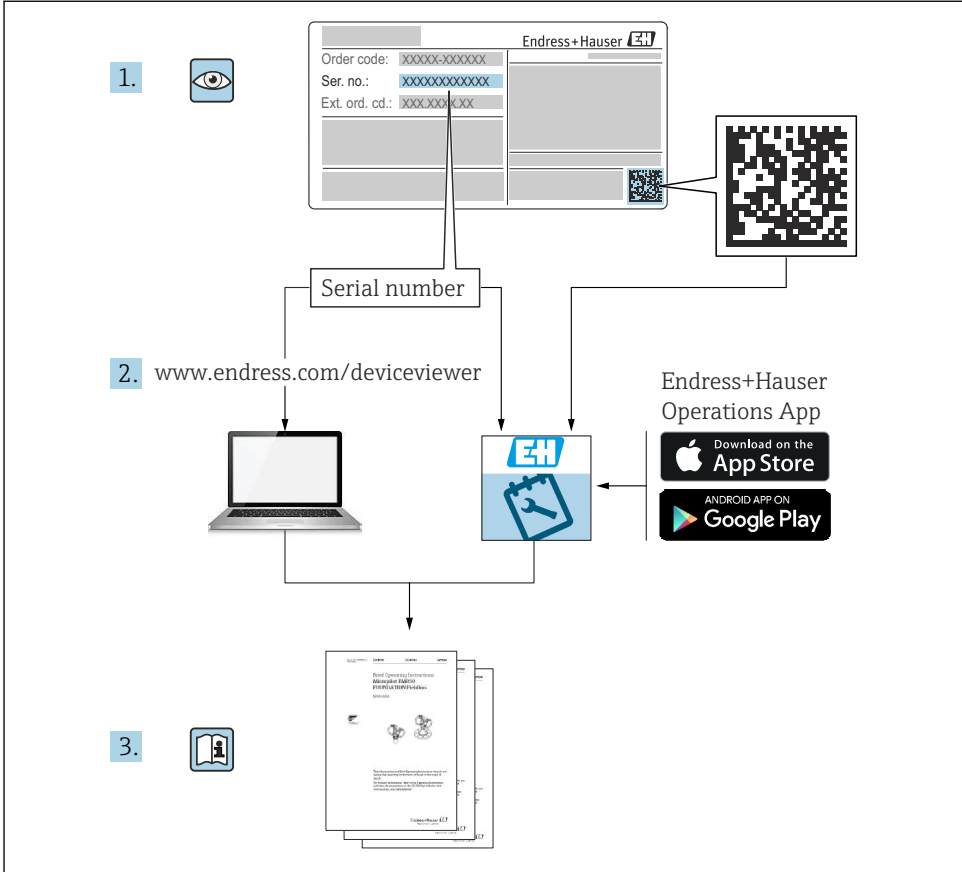


Ove kratke upute za uporabu ne zamjenjuju Upute za uporabu uz uređaj. Detaljnije informacije o uređaju pronaći ćete u Uputama za uporabu, a drugu dokumentaciju.

Dostupno za sve verzije uređaja putem:

- Internet: www.endress.com/deviceviewer
- Pametnog telefona/tableta: Endress +Hauser Operations app

1 Povezani dokumenti



2 Informacije o dokumentu

2.1 Simboli

2.1.1 Simboli upozorenja

 **OPASNOST**

Ovaj simbol upozorava vas na opasnu situaciju. Ako je ne izbjegnute dovest će do smrti ili teških tjelesnih ozljeda.

 **UPOZORENJE**

Ovaj simbol upozorava vas na opasnu situaciju. Ako ne izbjegnute takvu situaciju, ona može prouzročiti teške ili smrtonosne ozljede.

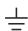
OPREZ

Ovaj simbol upozorava vas na opasnu situaciju. Ako tu situaciju ne izbjegnute, ona može dovesti do lakših ili srednje teških ozljeda.


NAPOMENA

Ovaj simbol sadrži informacije o postupcima i drugim činjenicama koje ne rezultiraju tjelesnim ozljedama.

2.1.2 Električni simboli

 Priključak za uzemljenje

Uzemljena stezaljka, koja je uzemljena preko uzemljivača.

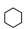
 Zaštitno uzemljenje (PE)

Priklučci uzemljenja, koji moraju biti uzemljeni prije uspostavljanja bilo kakvih drugih veza.

Priklučci uzemljenja nalaze se unutar i izvan uređaja.


2.1.3 Simboli alata

 Plosnati odvijač


 Imbus ključ

 Viličasti ključ

2.1.4 Simboli za određene vrste informacija

 Dozvoljeno


Označava postupke, procese ili radnje koje su dozvoljene.

 Zabranjeno

Označava postupke, procese ili radnje koje su zabranjene.

 Savjet

Označava dodatne informacije

 Referenca na dokumentaciju

 1., 2., 3.

Koraci radova





Treba poštivati obavijest ili pojedinačni korak

2.1.5 Simboli na grafičkim prikazima

A, B, C ... prikaz

1, 2, 3 ... Brojevi stavki

 Opasno područje

 Sigurno područje (bezopasno područje)

3 Osnovne sigurnosne upute

3.1 Zahtjevi za osoblje

Osoblje mora ispunjavati sljedeće zahtjeve za obavljanje potrebnih zadataka: npr. puštanje u rad i održavanje:

- ▶ Školovano stručno osoblje: mora raspolagati s kvalifikacijom, koja odgovara toj funkciji i zadacima
- ▶ Mora biti ovlašteno od strane vlasnika sustava/operatorera
- ▶ Mora biti upoznato s nacionalnim propisima
- ▶ Mora pročitati i razumjeti upute iz priručnika i dodatne dokumentacije
- ▶ Slijediti upute i ispuniti uvjete

3.2 Namjena

- Uređaj koristite samo za tekućine
- Nepravilna uporaba može predstavljati opasnost
- Uvjerite se da mjerni uređaj nema oštećenja dok je u pogonu
- Uređaj koristite samo za medije na koje navlašeni materijali imaju odgovarajuću razinu otpornosti
- Nemojte prekoračiti ili pasti ispod relevantnih graničnih vrijednosti za uređaj
 - 📄 Za više detalja pogledajte Tehničku dokumentaciju

3.2.1 Nepravilna upotreba

Proizvođač nije odgovoran za štetu nastalu nepravilnim korištenjem uređaja ili korištenjem u svrhe za koje nije namijenjen.

Preostali rizici

Zbog prijenosa topline iz procesa, temperatura kućišta elektronike i sklopova sadržanih u njemu može porasti na 80 °C (176 °F) tijekom rada.

Moguća opasnost od opekotina zbog dodirivanja površina!

- ▶ Ako je potrebno, osigurajte zaštitu od kontakta kako biste izbjegli opekotine.

3.3 Sigurnost na radu

Kod radova na uređaju i s uređajem:

- ▶ Potrebno je nositi potrebnu osobnu zaštitnu opremu sukladno nacionalnim propisima.

3.4 Sigurnost na radu

Opasnost od ozljeda!

- ▶ Upravljajte uređajem samo ako je u ispravnom tehničkom stanju, bez pogrešaka i kvarova.
- ▶ Rukvoatelj je odgovoran za osiguranje rada uređaja bez smetnji.

Promjene na uređaju

Neovlaštene izmjene na uređaju nisu dopuštene i mogu dovesti do nepredvidivih opasnosti.

- ▶ Ako su usprkos tomu potrebne preinake, konzultirajte se s tvrtkom Endress+Hauser.

Popravak

Kako bi sigurnost i pouzdanost rada bile stalno omogućene:

- ▶ Popravke uređaja izvodite samo ako je to izričito dopušteno.
- ▶ Uvažavajte nacionalne propise koji se odnose na popravke električnih uređaja.
- ▶ Koristite samo originalne rezervne dijelove i pribor tvrtke Endress+Hauser.

Opasno područje

Za uklanjanje opasnosti za osobe ili objekte kada se uređaj koristi u opasnom području (npr. zaštita od eksplozije):

- ▶ Provjerite pločicu s oznakom tipa kako biste provjerili može li se naručeni uređaj koristiti za predviđenu namjenu u opasnom području.
- ▶ Obratite pažnju na specifikacije u zasebnoj dodatnoj dokumentaciji koja je sastavni dio ovog priručnika.

3.5 Sigurnost proizvoda

Ovaj je uređaj dizajniran u skladu s dobrom inženjerskom praksom kako bi zadovoljio najsuvremenije sigurnosne zahtjeve, testiran je i izašao je iz tvornice u stanju u kojem je sigurno raditi.

Proizvod ispunjava opće sigurnosne zahtjeve i zakonske zahtjeve. Uz to je usklađen s EZ smjernicama, koje su navedene u EZ izjavi o suglasnosti specifičnoj za uređaj. Endress+Hauser to potvrđuje stavljanjem oznake CE na uređaj.

3.6 Funkcionalna sigurnost SIL

Priručnik za funkcionalnu sigurnost se mora strogo poštivati za uređaje koji se koriste u primjenama funkcionalne sigurnosti.

3.7 IT sigurnost

Jamstvo s naše strane postoji ako se uređaj instalira i primjenjuje sukladno Uputama za uporabu. Uređaj ima integrirane sigurnosne mehanizme kako bi spriječio korisnike da slučajno promijene postavke.

Osigurajte dodatnu zaštitu za uređaj i prijenos podataka na/iz uređaja

- ▶ IT sigurnosne mjere definirane u vlastitoj sigurnosnoj politici vlasnika/operatora postrojenja moraju provoditi sami vlasnici/operatori postrojenja.

4 Preuzimanje robe i identifikacija proizvoda

4.1 Preuzimanje robe

Provjerite sljedeće tijekom dolaznog prihvatanja:

- Jesu li kodovi narudžbe na otpremnici i naljepnici proizvoda identični?
- Je li roba neoštećena?

- Odgovaraju li podaci na pločici s oznakom tipa podacima o narudžbi na otpremnici?
- Ako je potrebno (vidi pločicu s oznakom tipa): jesu li sigurnosne napomene npr. XA dostavljene?



Ako neki od ovih uvjeta nije ispunjen, obratite se prodajnom uredu proizvođača.

4.2 Identifikacija proizvoda

Uređaj se može identificirati na sljedeće načine:

- Podaci pločice s oznakom
- Kôd proširene narudžbe s raščlambama značajki uređaja na otpremnici
- Unesite serijski broj s pločice s oznakom tipa u aplikaciju *W@MPreglednik uređaja* www.endress.com/deviceviewer. Prikazuju se svi podaci o mjernom uređaju uz pregled obima priložene tehničke dokumentacije.
- Unesite serijski broj s pločice sa oznakom tipa u aplikaciju *Endress+Hauser Operations* ili skenirajte 2-D matrični kod na natpisnoj pločici pomoću aplikacije *Endress+Hauser Operations*

4.2.1 Elektronički umetak



Identificirajte elektronički umetak putem koda narudžbe na pločici s oznakom tipa.

4.2.2 Pločica s oznakom tipa

Podaci koji su propisani zakonom i relevantni za uređaj prikazani su na pločici s oznakom tipa.

4.2.3 Adresa proizvođača

Endress+Hauser SE+Co. KG
Hauptstraße 1
79689 Maulburg, Njemačka

Mjesto proizvodnje: pogledajte natpisnu pločicu.

4.3 Skladištenje i transport

4.3.1 Uvjeti skladištenja

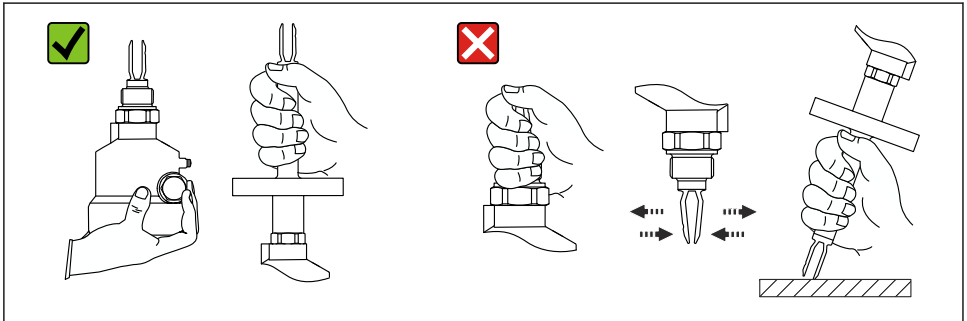
Koristite originalno pakiranje.

4.3.2 Temperatura skladištenja

-50 do +80 °C (-58 do +176 °F)

4.3.3 Transport uređaja

- Transportirajte uređaj u originalnom pakiranju na mjesto mjerenja
- Držite uređaj za kućište, odstojnik temperature, pribornicu ili produžnu cijev
- Nemojte držati uređaj za vibracijsku vilicu!
- Nemojte savijati, skraćivati ili produžavati vibracijsku vilicu.
- Slijedite sigurnosne upute i uvjete transporta za uređaje teže od 18 kg (39.6 lb) (IEC 61010).



A0034846

1 Rukovanje uređajem tijekom transporta

5 Ugradnja

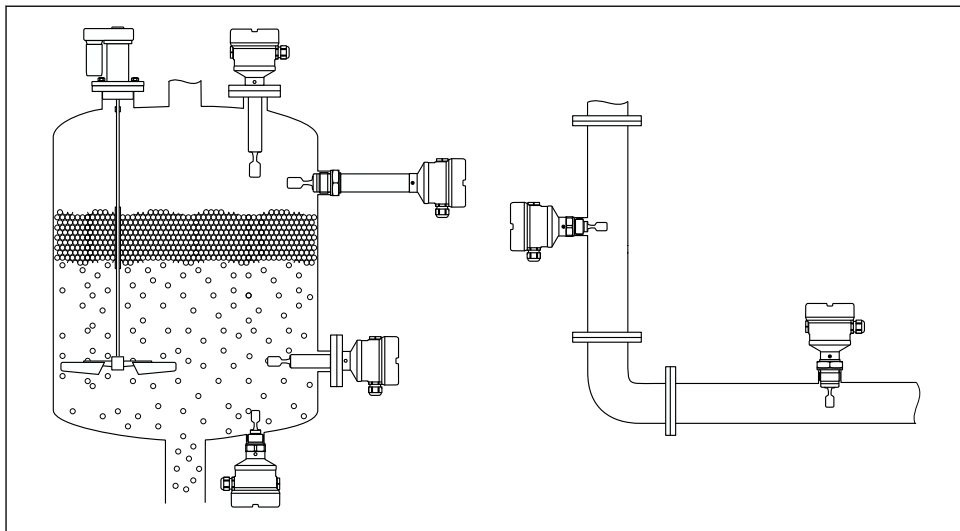
UPOZORENJE

Gubitak stupnja zaštite ako je uređaj otvoren u mokrom okruženju.

- ▶ Uređaj otvorite samo na suhom mjestu!

Upute za ugradnju

- Bilo koje usmjerenje za kompaktnu verziju
- Minimalni razmak između vibracijske vilice i stijenke spremnika ili stijenke cijevi: 10 mm (0.39 in)



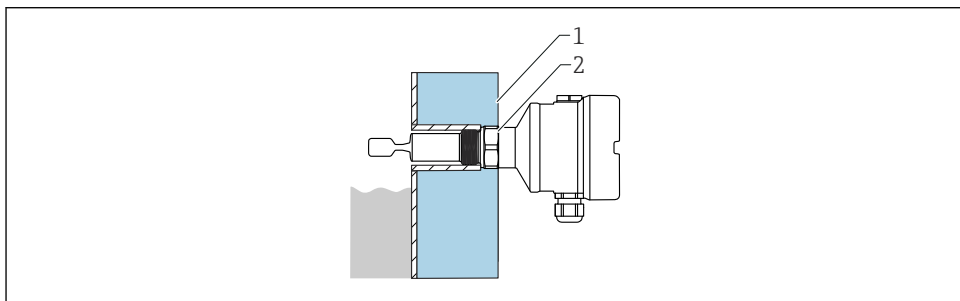
A0037879

▣ 2 *Primjeri ugradnje posude, spremnika ili cijevi*

5.1 Uvjeti ugradnje

5.1.1 Posuda s toplinskom izolacijom

Ako su procesne temperature visoke, uređaj treba uključiti u uobičajeni sustav izolacije posude kako bi se spriječilo zagrijavanje elektronike kao posljedica toplinskog zračenja ili konvekcije. Izolacija ne smije biti veća od vrata uređaja.



A0051616

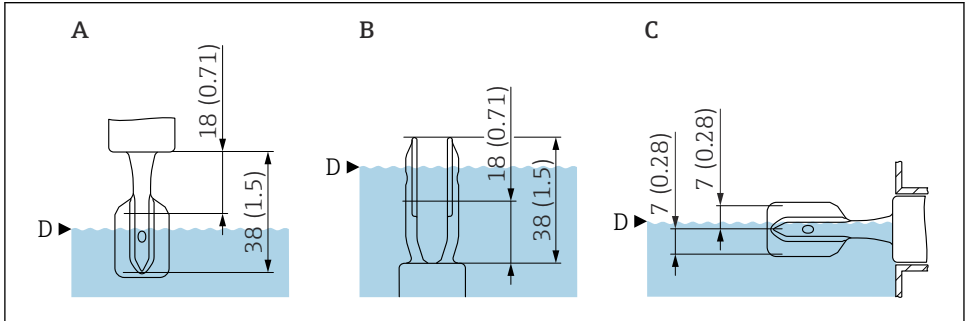
▣ 3 *Posuda s toplinskom izolacijom (primjer)*

- 1 *Izolacija posude*
- 2 *Izolacija do vrata kućišta maks.*

5.1.2 Uzmite u obzir točku prebacivanja

Sljedeće su tipična mjesta prekidača, ovisno o orijentaciji prekidača razine.

- i** Minimalni razmak između vilice za prilagodbu i stijenke spremnika ili stijenke cijevi: 10 mm (0.39 in)



A0018008

4 Tipične točke prekidača

- A Ugradnja odozgo
- B Ugradnja odozdo
- C Ugradnja sa strane
- D Točka prekidača (u referentnim radnim uvjetima: 13 mm (0.51 in))

i Tehnički podaci referentnih radnih uvjeta; vidjeti Upute za rad i Tehničke informacije.

i Izvan referentnih radnih uvjeta točka prekidača nalazi se na području vibracijske vilice.

5.1.3 Viskoznost ovisno o načinu rada

i S obzirom na viskoznost medija, moraju se poštivati ograničenja za primjene koje su uključene u sigurnosne operacije, kako je navedeno u Priručniku za funkcionalnu sigurnost.

Poravnajte vibrirajuću vilicu tako da uske strane vibrirajuće vilice budu usmjerene prema gore i dolje, dopuštajući tekućini da pravilno iscuri.

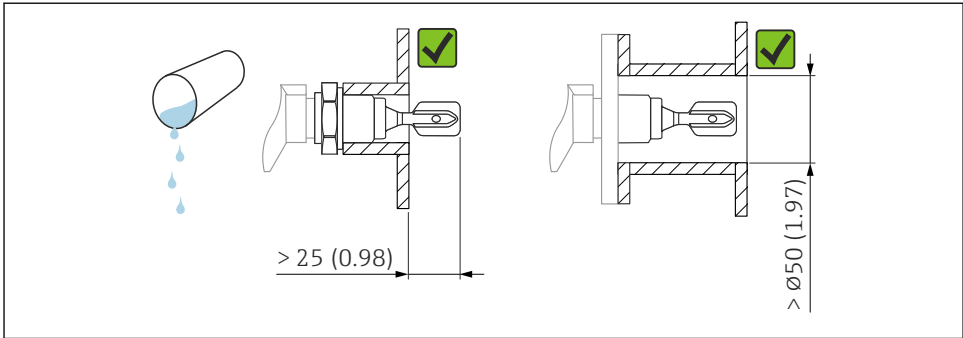
Maksimalna detekcija: $\leq 10\,000$ mPa·s

Minimalna detekcija: ≤ 350 mPa·s

Minimalna detekcija: visoka temperatura 230 do 280 °C (450 do 536 °F) ≤ 100 mPa·s

Niska viskoznost

i Dopušteno je pozicionirati vilicu za prilagodbu unutar instalacijske utičnice.



A0033297

5 Primjer ugradnje tekućina niske viskoznosti. Mjerna jedinica mm (in)

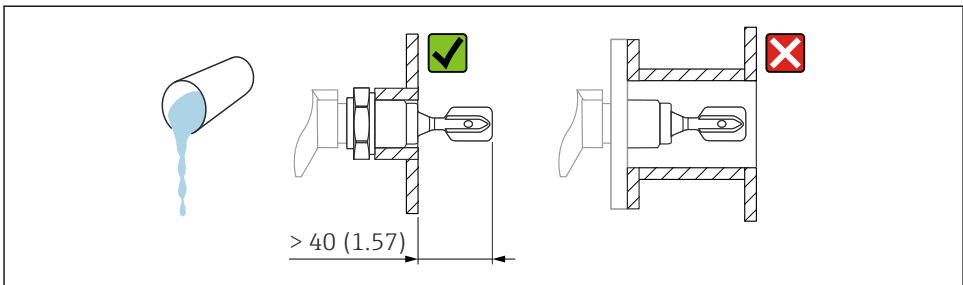
Visoka viskoznost

NAPOMENA

Visoko viskozne tekućine mogu uzrokovati kašnjenje prebacivanja.

- ▶ Uvjerite se da tekućina lako može otići od vibracijske vilice.
- ▶ Uglacajte površinu utičnice.

i Vilica za prilagodbu mora se nalaziti izvan instalacijske utičnice!



A0037346

6 Primjer ugradnje za vrlo viskoznu tekućinu. Mjerna jedinica mm (in)

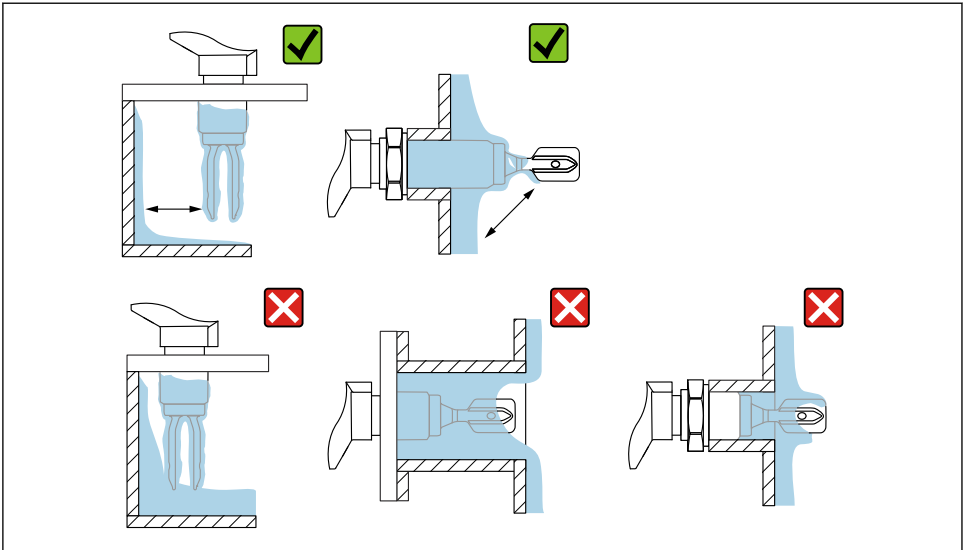
5.1.4 Izbjegavajte naslage

NAPOMENA

Stvaranje naslaga može ograničiti primjenu tijekom sigurnosnog rada.

- ▶ Pogledajte Priručnik za funkcionalnu sigurnost.

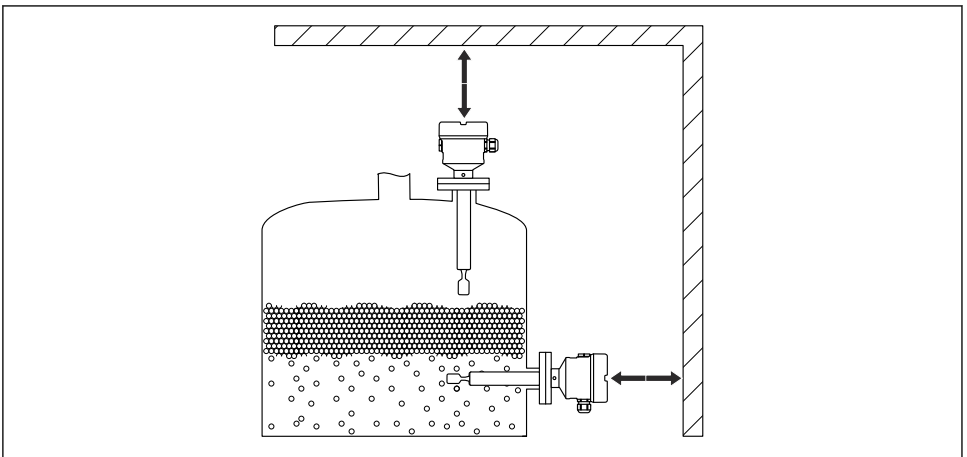
Omogućite da postoji dovoljno udaljenosti između očekivane nakupina na stijenci spremnika i vilice.



A0033239

7 Primjeri instalacije za visoko viskozni procesni medij

5.1.5 Uzmite u obzir zazor

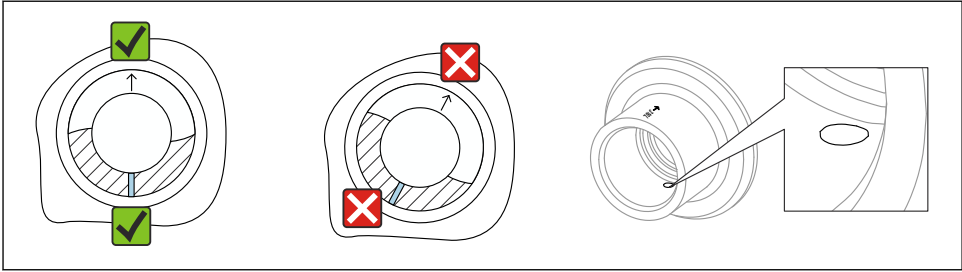


A0033236

8 Uzmite u obzir razmak izvan spremnika

5.1.6 Zavarjen adapter s rupom za propuštanje

Zavarite adapter za zavarivanje tako da otvor za curenje bude usmjeren prema dolje. To omogućuje brzo otkrivanje curenja.



A0039230

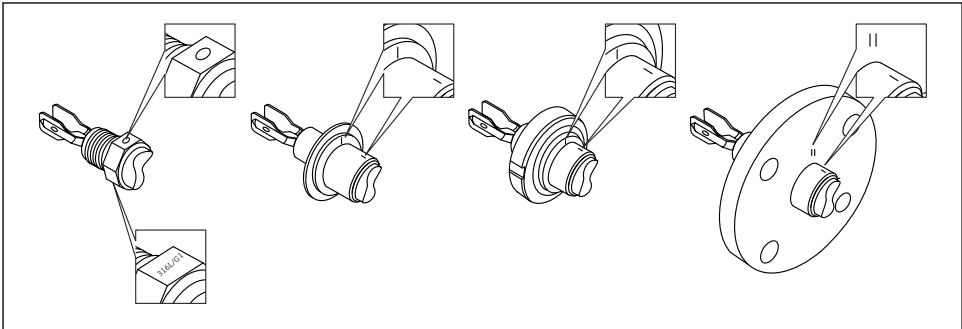
9 Zavaren adapter s rupom za propuštanje

5.2 Instalacija uređaja

5.2.1 Potreban alat

- Odvijač
- Viličasti ključ za ugradnju senzora : SW32 ili SW41
- Imbus ključ za vijak za zaključavanje kućišta

5.2.2 Poravnavanje vilice za prilagođavanje pomoću oznake



A0039125

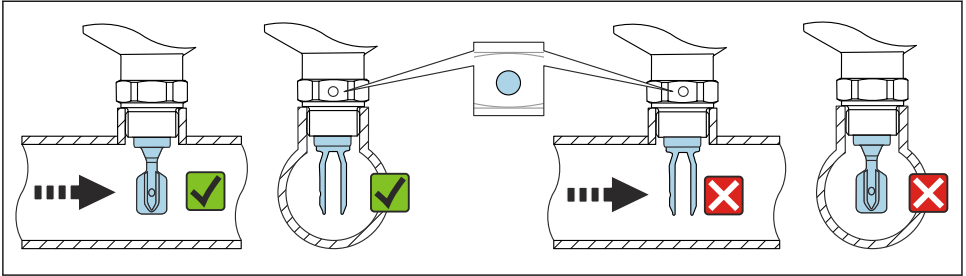
10 Položaj vilice za prilagodbu kad je instalirana vodoravno u spremniku uz pomoć oznake

5.2.3 Instalacija uređaja u cijevi

- Brzina protoka do 5 m/s s viskozitetom od 1 mPa·s i gustoćom od 1 g/cm³ (62.4 lb/ft³) (SGU).

Provjerite ispravnost rada u slučaju drugih uvjeta procesnog medija.

- Protok neće biti znatno otežan ako je vibracijska vilica pravilno poravnata i ako je oznaka usmjerena u smjeru protoka.
- Oznaka je vidljiva kada se postavi.
- Promjer cijevi: ≥ 50 mm (2 in)

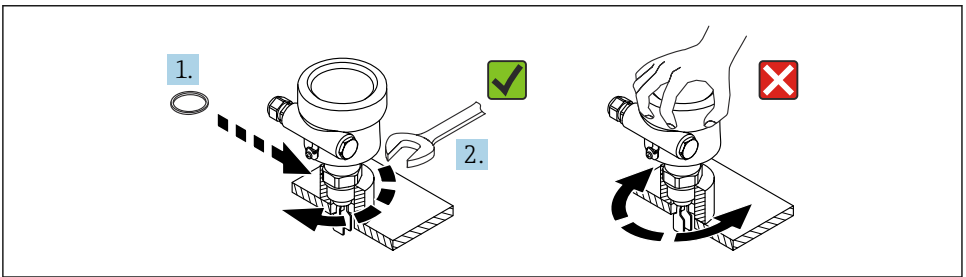


A0034851

11 Ugradnja u cijevima (uzmite u obzir položaj vilice i oznake)

5.2.4 Uvrtanje uređaja

- Okrenite samo šesterokutni vijak, 15 do 30 Nm (11 do 22 lbf ft)
- Ne okrećite primjenom kućišta.



A0034852

12 Uvrtanje uređaja

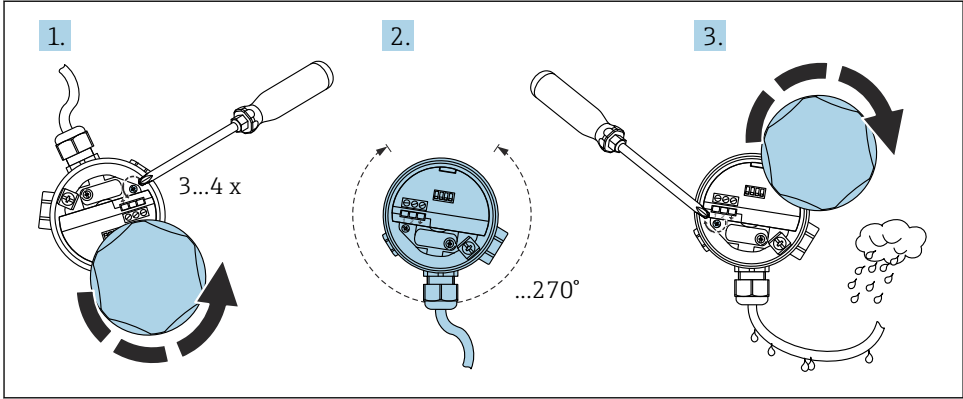
5.2.5 Uvijek čvrsto zategnite ulaz

Za kućišta tipa F15 (316 L, higijensko), F27 (316 L)

Elektroničko kućište može se poravnati uz pomoć vijka za prilagodbu.

Poravnavanje kućišta:

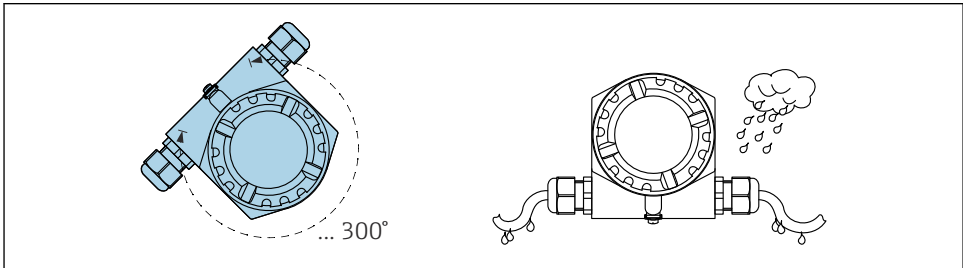
1. Otvorite poklopac kućišta i olabavite vijak za prilagodbu.
2. Rotirajte kućište u pravilan položaj.
3. Zategnite vijak za prilagodbu s maksimalno 0.9 Nm i zatvorite poklopac kućišta.



A0018018

Za tipove kućišta F16 (plastični), F13, F17, T13 (aluminijski)

Elektroničko kućište može se ručno poravnati.



A0018022

5.2.6 Brtvljenje kućišta

NAPOMENA

Opasnost od oštećenja uređaja zbog vlage u kućištu!

Brtva O-prstena na poklopcu kućišta može se uništiti mašću na bazi mineralnog ulja. Na taj način vlaga može ući u kućište.

- ▶ Koristite samo odobreno mazivo kao što je Syntheso Glep 1 za brtvu O-prstena na poklopcu kućišta.

NAPOMENA

Opasnost od oštećenja uređaja zbog vlage u kućištu!

Neispravno zatvoren poklopac kućišta ili neispravno zabrtvljeni kabelski ulazi mogu dopustiti vlazi da uđe u kućište.

- ▶ Uvijek provjerite jesu li poklopac kućišta i kabelski ulazi čvrsto zatvoreni.

5.2.7 Zatvaranje poklopca kućišta

NAPOMENA

Navoj i poklopac kućišta oštećeni zbog prljavštine i nečistoća!

- ▶ Uklonite nečistoće (npr. pijesak) na navoju poklopca i kućišta.
- ▶ Ako i dalje nailazite na otpor prilikom zatvaranja poklopca, ponovno provjerite da li je navoj prljav.



Navoj kućišta

Navoji elektroničkih dijelova i priključnog pretinca mogu biti premazani premazom protiv trenja.

Sljedeće se primjenjuje na sve materijale za kućišta:

- ✗ **Nemojte podmazivati navoje kućišta.**

6 Električni priključak

NAPOMENA

- ▶ Pridržavajte se nacionalnih propisa!

6.1 Potreban alat

- Odvijač za električno spajanje
- Imbus ključ za vijak brave poklopca

6.2 Priključivanje zaštitnog uzemljenja (PE)

Zaštitni vodič za uzemljenje na uređaju mora biti spojen samo ako je radni napon uređaja \geq AC 35 V ili \geq DC 16 V.

Kada se uređaj koristi u opasnim područjima, mora uvijek biti uključen u izjednačavanje potencijala sustava, bez obzira na radni napon.

6.3 Priključivanje uređaja

6.3.1 Opskrba naponom

- Nazivni napon napajanja: DC 24 V
- Raspon napona napajanja: DC 12 do 30 V
- Potrošnja energije: < 660 mW
- Zaštita od obrnutog polariteta: da

6.3.2 Opterećenje koje se može povezati

$$R = (U - 12 \text{ V}) / 22 \text{ mA}$$

U = Raspon napona napajanja: DC 12 do 30 V

6.3.3 Galvanska izolacija

- ▶ Osigurajte galvansku izolaciju između senzora i napajanja.

NAPOMENA

- Uređaj mora biti spojen na napajanje koje osigurava dovoljnu izolaciju za radni napon.

6.3.4 Zaštita od previsokog napona

Kategorija prenapona II (DIN EN 60664-1 VDE 0110-1)

6.3.5 Stupanj zagađenja

Stupanj zagađenja 2 (IEC 60664-1 i IEC 61010-1)

6.3.6 Način rada

Minimalna ili maksimalna detekcija (MIN/MAX) odabire se putem kodiranja veze na elektroničkom umetku.

MAX = maksimalna detekcija:

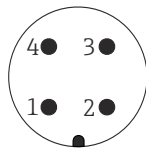
- Izlaz se prebacuje na sigurnosno orijentiran način kada je sonda pokrivena (način rada na zahtjev).
- Koristi se, na primjer, za zaštitu od prelijevanja
- Zaglavljivanje vilice dovodi do "pokrivenog" signala (način rada na zahtjev)

MIN = minimalna detekcija:


- Izlaz se prebacuje na sigurnosno orijentiran način kada je sonda slobodna (način rada na zahtjev).
- Koristi se, na primjer, za zaštitu od rada na suho, zaštitu crpke
- Pjena nije otkrivena

6.3.7 Priključivanje preko M12 utičnog priključka

Za način rada MAX s utičnim priključkom M12 nije potrebno otvarati kućište radi spajanja.

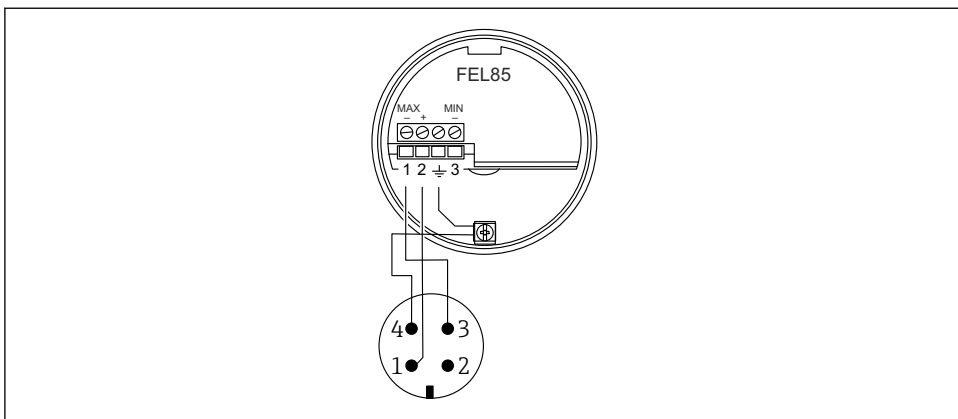
M12 utikač

A0011175

 13 M12 priključak, dodjela pinova

- 1 Signal +
- 2 Ne koristi se
- 3 Signal -
- 4 Uzemljenje

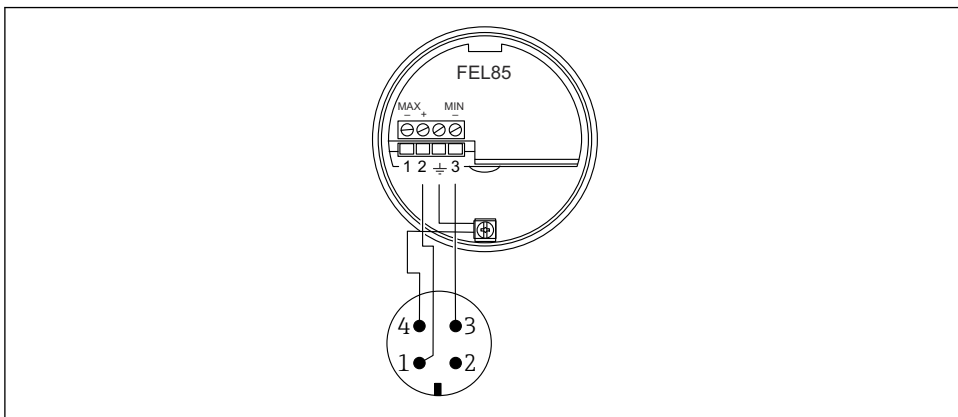
FEL85 MAX način rada (tvornička postavka)



A0018026

14 Raspored stezaljki s priključkom M12, način rada MAX

FEL85 MIN način rada



A0018028

15 Raspored stezaljki s priključkom M12, način rada MIN

6.3.8 Priključivanje kabela

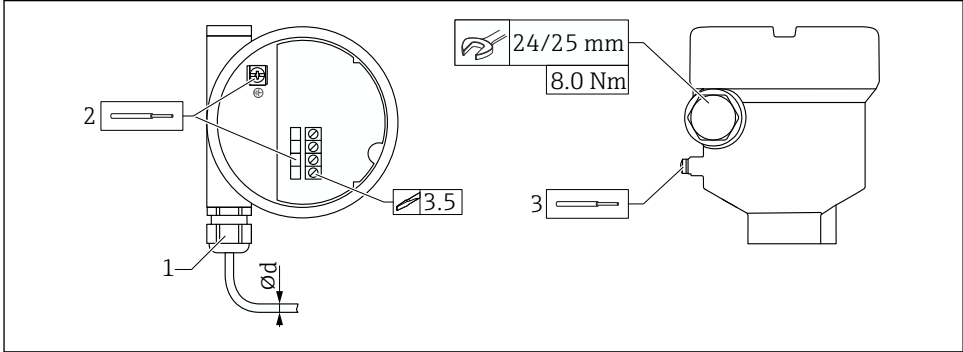
Potreban alat

- Plosnati odvijač (0.6 mm x 3.5 mm) za priključke
- Prikladan alat sa širinom od AF24/25 (8 Nm (5.9 lbf ft)) za kablsku uvodnicu M20

Specifikacija kabela

i Elektronički umeci mogu se spojiti komercijalno dostupnim kabelima instrumenata. Ako koristite oklopljene kabele, preporuča se spajanje oklopa na obje strane za najbolje rezultate (ako je moguće izjednačavanje potencijala).

Kabel: maksimalno 25 Ω po vodiču i 100 nF (tipično 1 000 m (3 281 ft)).



A0056632

16 *Primjer spojnice s kablskim ulazom, elektronički umetak s priključcima*

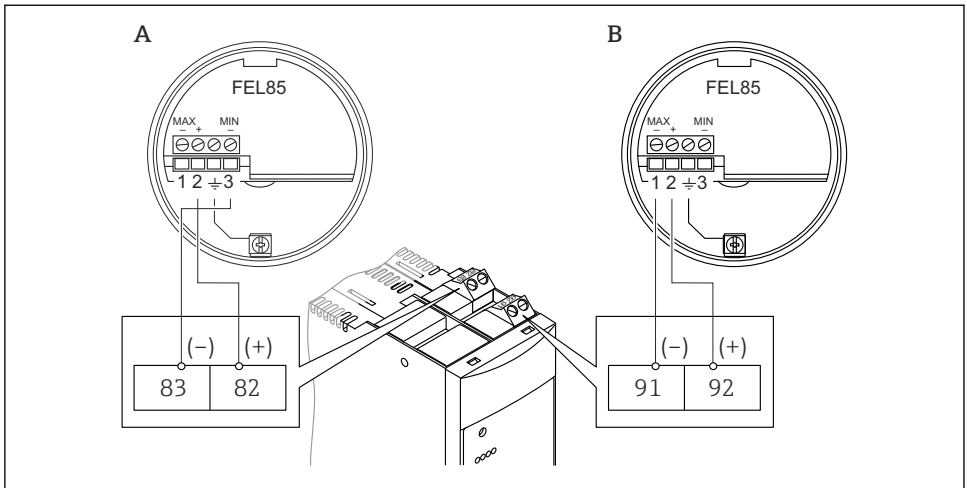
- 1 *M20 spojnica (s kablskim ulazom)*
 - 2 *Maksimalni poprečni presjek vodiča 2.5 mm² (AWG14), priključak uzemljenja s unutarnje strane u kućištu + priključci na elektronici*
 - 3 *Maksimalni poprečni presjek vodiča 4.0 mm² (AWG14), priključak uzemljenja s vanjske strane kućišta*
- $\varnothing d$ *Kabelska uvodnica, plastična 5 do 10 mm (0.2 do 0.38 in)*
Kabelska uvodnica, poniklani mesing 7 do 10.5 mm (0.28 do 0.41 in)
Kabelska uvodnica, nehrđajući čelik 7 do 12 mm (0.28 do 0.47 in)

i **Prilikom upotrebe spojnice M20 obratite pažnju na sljedeće**

Nakon umetanja kabela:

- Protuzategnite spojnicu.
- Pritegnite maticu spojnice zakretnim momentom od 8 Nm (5.9 lbf ft)
- Privijte priloženu spojnicu u kućište s okretnim momentom od 3.75 Nm (2.76 lbf ft)

6.3.9 Priključak na Nivotester FailSafe FTL825



A0018029

A Minimalna detekcija (zaštita od rada na suho)

B Maksimalna detekcija (zaštita od prelijevanja)

6.4 Priključak na kontrolne sustave

Uređaj je prikladan za spajanje na programabilni logički kontroler (PLC), sigurnosni PLC (SPLC) ili AI module putem 4 do 20 mA signala prema EN 61131-2 i NE06, NE043.

U statusu OK (MIN pokriveno/MAX slobodno), strujni izlaz je unutar raspona od 12 mA i 20 mA (MIN: 18.5 mA ili MAX: 13.5 mA). Koriste se dva različita strujna raspona.

- Minimalna detekcija (MIN): 17.5 do 19.5 mA
- Maksimalna detekcija (MAX): 12.5 do 14.5 mA



- Za postizanje SIL3, trenutne vrijednosti moraju se pratiti tijekom integracije u PLC. Trenutna vrijednost izvan strujnog raspona nije važeća (način rada na zahtjev).
- Za aplikacije SIL1 ili SIL2 dovoljno je programirati trenutni prag od 12 mA.
- Način rada na zahtjev: < 12 mA (MIN slobodno/MAX pokriveno)
- OK status: > 12 mA (MIN pokriveno/MAX slobodno)

Uz to, PLC može nadzirati LIVE signal koji trajno šalje uređaj. Ovo je kvadratni valni signal moduliran na OK status (MIN: 18.5 mA ili MAX: 13.5 mA) pri 12.5 Hz s amplitudom ± 0.5 mA (signal se mijenja za 1 mAsvakih 2 000 ms).

Time se osigurava da je senzor pravilno spojen. LIVE signal se također može koristiti za otkrivanje grešaka u nizvodnim komponentama (PLC).

U statusu OK (MIN slobodno/MAX pokriveno), strujni izlaz je unutar raspona od 4 mA i 12 mA (MIN: 9 mA ili MAX: 6 mA). Koriste se dva različita strujna raspona:

- Minimalna detekcija (MIN): 8.0 do 10.0 mA
- Maksimalna detekcija (MAX): 5.0 do 7.0 mA

6.4.1 Ponašanje uređaja u slučaju kvara (alarm i upozorenje)

U slučaju kvara strujni izlaz je u donjem rasponu 3.6 mA. Kratki spojevi su iznimka: u ovom slučaju strujni izlaz je u gornjem rasponu 21 mA. Za nadzor alarma, logička jedinica mora moći otkriti i HI alarme (≥ 21.0 mA) i LO alarme (≤ 3.6 mA). Nema razlike između alarma i upozorenja.

6.5 Osiguravanje stupnja zaštite

Ispitano u skladu s EN 60529 i NEMA 250

Kućište

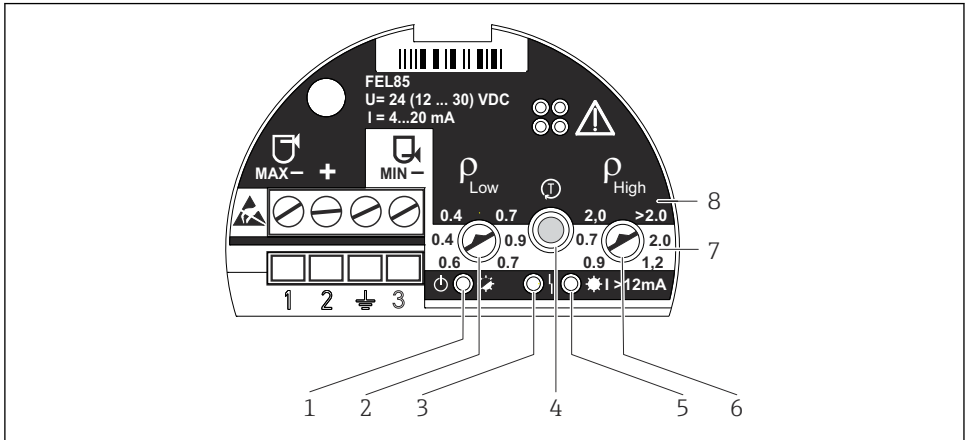
- **Plastčno (F16):**
Kućište IP66/67/NEMA tip 4X
- **316L, higijensko (F15):**
Kućište IP66/67/NEMA tip 4X
- **316L (F27):**
Kućište IP66/68/NEMA tip 4X/6P
- **Aluminij (F17):**
Kućište IP66/67/NEMA tip 4X
- **Aluminij (F13):**
Kućište IP66/68/NEMA tip 4X/6P
- **Aluminij (T13) s odvojenim odjeljkom stezaljki (Ex d):**
Kućište IP66/68/NEMA tip 4X/6P

7 Mogućnosti upravljanja

7.1 Koncept rada

- Rad s tipkama i rotacijskim prekidačima na elektroničkom umetku
- MIN ili MAX detekcija putem konfiguracije ožičenja
- Podešavanje raspona gustoće preko dva rotacijska prekidača, potvrda putem testnog gumba

7.2 Elementi na elektroničkom umetku



A0018032

- 1 Zeleno LED svjetlo, rad; inicijalizacija (osvjetljeno), normalan rad (treperi), kvar (isključeno) ili naizmjenice treperi crveno LED svjetlo
- 2 Gustoća ρ_{Niska} (rotacijski prekidač); Prilagodava se donje ograničenje raspona gustoće
- 3 Crveno LED svjetlo, kvar; greška senzora (trajno svijetli), greška u radu i kvar elektroničkog umetka (treperi)
- 4 Testni gumb; koristi se za potvrdu promjena u konfiguraciji i aktivaciju dokaznog ispitivanja
- 5 Žuto LED svjetlo, strujni izlaz; MAX (slobodno) osvjetljeno (13.5 mA), MIN (pokriveno) osvjetljeno (18.5 mA)
- 6 Gustoća ρ_{Visoka} (rotacijski prekidač); Prilagodava se gornje ograničenje raspona gustoće
- 7 MIN; bijela pozadina ukazuje na podesiv raspon gustoće i MIN načinu detekcije
- 8 MAX; crna pozadina ukazuje na podesiv raspon gustoće i MAX načinu detekcije

8 Puštanje u rad

NAPOMENA

- ▶ Način rada (detekcija MIN ili MAX) postavlja se putem konfiguracije ožičenja.
- ▶ Uređaj nije funkcionalan u stanju isporuke. Raspon gustoće mora biti postavljen kako bi se uređaj pustio u pogon. Inače se uređaj pokreće s porukom o pogrešci.



Za primjene koje zahtijevaju funkcionalnu sigurnost u skladu s IEC 61508 (SIL), pogledajte Priručnik za funkcionalnu sigurnost.

8.1 Provjera funkcije

Pogledajte upute za uporabu.

8.2 Postavljanje raspona gustoće

- ▶ Odaberite raspane gustoće za niske i visoke gustoće na temelju skupine medija (npr. ukapljeni plin, alkohol, vodene otopine, kiselina) na uređaju; vidjeti Upute za rad.

⚠ UPOZORENJE

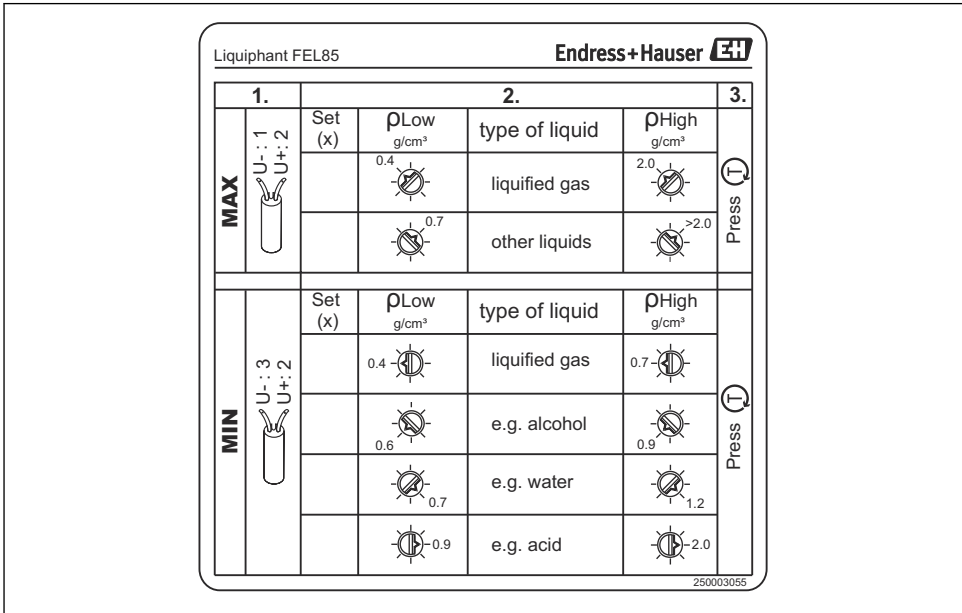
Ako rotacijski prekidači nisu međusobno paralelni, nije odabran važeći raspon gustoće. Crvena LED dioda treperi naizmjenično sa zelenom LED diodom.

- ▶ Postavite točan raspon gustoće.

8.2.1 Propusnica senzora

Propusnica senzora je plug-in kartica koja se nalazi unutar kućišta uređaja.

1. Označite odabrani raspon gustoće na propusnici senzora.
2. Spremite propusnicu senzora unutar kućišta.



A0018034

17 Slika: propusnica senzora

8.3 Potvrda konfiguracije

Potrebna je potvrda konfiguracije. Može se provesti na dva načina:

- Pritisnite ispitni gumb na uređaju.
- Isključite napajanje uređaja (ponovno pokretanje).

8.4 Probno ispitivanje

NAPOMENA

- ▶ Testiranje funkcije pokrenite samo u OK statusu.
- ▶ Za primjene koje su uključene u sigurnosne operacije, pogledajte Priručnik za funkcionalnu sigurnost.

Testni gumb se može koristiti za simulaciju struje potražnje. Izlaz je postavljen na način da se prikazuju struje od 6 mA(MAX) ili 9 mA(MIN).

Izvršite probno ispitivanje:

1. Pritisnite ispitni gumb.
 - ↳ Pokreće se alarm ograničenja (MAX =6 mA ili MIN = 9 mA)
2. Otpustite ispitni gumb.
 - ↳ Sustav se ponovno pokreće s ≤ 3.6 mA, nakon čega slijedi normalan rad



Za redoslijed probnog testiranja pogledajte Upute za rad i Priručnik za funkcionalnu sigurnost.

8.5 Uključivanje uređaja

Kada je strujni priključak uključen, izlaz je u stanju signala greške. Uređaj je spreman za rad nakon najviše 4 s.

8.5.1 Ponašanje izlaza prekidača i signalizacije u OK statusu

MIN	MAX
<p>GN YE</p> <p>A0018047</p> <p>18 LED signalizacija</p> <p>☀ = uključeno ● = isključeno ☀ = treperi</p>	<p>GN YE</p> <p>A0018047</p> <p>19 LED signalizacija</p> <p>☀ = uključeno ● = isključeno ☀ = treperi</p>
<p>+ 18.5 mA -</p> <p>2 3</p> <p>A0018048</p> <p>20 Signal izlaza</p>	<p>+ 13.5 mA -</p> <p>2 1</p> <p>A0018049</p> <p>21 Signal izlaza</p>

Trajni LIVE signal (frekvencija 0.25 Hz, amplituda ± 0.5 mA) dodan je izlaznom signalu u OK statusu.

8.5.2 Ponašanje izlaza prekidača i signalizacije u načinu rada na zahtjev

MIN	MAX
<p>GN</p> <p>A0057192</p> <p>☒ 22 LED signalizacija</p> <p>● = isključeno ☼ = treperi</p>	<p>GN</p> <p>A0057192</p> <p>☒ 23 LED signalizacija</p> <p>● = isključeno ☼ = treperi</p>
<p>+ 9.0 mA -</p> <p>2 → 3</p> <p>A0018052</p> <p>☒ 24 Signal izlaza</p>	<p>+ 6.0 mA -</p> <p>2 → 1</p> <p>A0018053</p> <p>☒ 25 Signal izlaza</p>

8.6 Status izlaz u slučaju greške

U slučaju greške, izlazna struja I je < 3.6 mA (struja kvara u skladu s NAMUR NE43).



Za rješavanje problema i kvarova pogledajte Upute za rad.

8.7 Daljnje informacije



Dodatne informacije i trenutno dostupna dokumentacija mogu se naći na web mjestu Endress+Hauser: www.endress.com → Preuzimanja.



71699617

www.addresses.endress.com
