

Rövid kezelési útmutató Liquiphant FailSafe FTL80

Vibronic
Szintkapcsoló folyadékokhoz



Ez a Rövid használati útmutató nem helyettesíti az eszközhöz tartozó Használati útmutatót.

Részletes információk a Használati útmutatóban és a kiegészítő dokumentációban található.

Minden eszközváltozathoz elérhető innen:

- Internet: www.endress.com/deviceviewer
- Okostelefon/táblagép: Endress+Hauser Operations app

1 Kapcsolódó dokumentumok



A0023555

2 Néhány szó erről a dokumentumról

2.1 Szimbólumok

2.1.1 Figyelmeztető szimbólumok



VESZÉLY

Ez a szimbólum veszélyes helyzetre figyelmezteti Önt. A veszélyes helyzet figyelmen kívül hagyása súlyos vagy halálos sérüléshez vezet.



FIGYELMEZTETÉS

Ez a szimbólum veszélyes helyzetre figyelmezteti Önt. A veszélyes helyzet figyelmen kívül hagyása súlyos vagy halálos sérüléshez vezethet.


VIGYÁZAT

Ez a szimbólum veszélyes helyzetre figyelmezteti Önt. A veszélyes helyzet figyelmen kívül hagyása könnyebb vagy közepes súlyosságú sérüléshez vezethet.

ÉRTESÍTÉS

Ez a szimbólum olyan eljárásokat és egyéb tényeket jelöl, amelyek nem eredményezhetnek személyi sérülést.

2.1.2 Elektromos szimbólumok


 Földelő csatlakozás

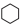
Földelt bilincs, mely földelő rendszeren keresztül van leföldelve.

 Védőföldelés (PE)

Földelő terminálok, melyeket minden más csatlakozás kialakítása előtt kell csatlakoztatni a földeléshez. A földelő terminálok a készülék belsejében és külsején helyezkednek el.


2.1.3 Eszköz szimbólumok

 Lapos csavarhúzó

 Imbuszkulcs

 Villáskulcs

2.1.4 Bizonyos típusú információkra vonatkozó szimbólumok

 Megengedett


Megengedett eljárások, folyamatok vagy tevékenységek.

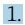
 Tilos

Tiltott eljárások, folyamatok vagy tevékenységek.

 Tipp

További információkat jelez

 Dokumentációra való hivatkozás

 1., 2., 3.

Lépések sorrendje




Figyelmeztetés vagy betartandó egyedi lépés

2.1.5 Az ábrákon lévő szimbólumok

A, B, C ... Nézet

1, 2, 3 ... Tételszámok

 Veszélyes terület

 Biztonságos terület (nem veszélyes terület)

3 Alapvető biztonsági utasítások

3.1 A személyzetre vonatkozó követelmények

A személyzetnek az alábbi követelményeknek kell megfelelnie a szükséges feladatok elvégzése érdekében (p.l. üzembe helyezés és karbantartás):

- ▶ Szakképzett szakemberek, akik az adott feladathoz megfelelő szakképesítéssel rendelkeznek
- ▶ Rendelkeznek az üzem tulajdonosának/üzemeltetőjének engedélyével
- ▶ Ismerik a szövetségi/nemzeti szabályozásokat
- ▶ El kell olvasniuk és meg kell érteniük az útmutatóban és a kiegészítő dokumentációban foglalt utasításokat
- ▶ Betartják az utasításokat és feltételeket

3.2 Rendeltetészerű használat

- A készüléket csak folyadékokhoz használja
- A nem megfelelő használat veszélyt jelenthet
- Győződjön meg arról, hogy a mérőeszköz hibamentesen üzemel
- A készüléket csak olyan közegekhez használja, amelyekkel szemben a nedvesített anyagok megfelelő ellenállósággal rendelkeznek!
- Ne lépje túl vagy lője alul az eszközre vonatkozó határértékeket
 - ☒ További részletekért lásd a Műszaki dokumentációt

3.2.1 Helytelen használat

A gyártó nem felel a nem megfelelő vagy nem rendeltetészerű használatból eredő károkért.

Fennmaradó kockázat

A folyamat felőli hőátadás következtében az elektronikaház és az abban lévő szerelvények hőmérséklete működés közben 80 °C (176 °F)-ig emelkedhet.

A felületek megérintése égési sérüléseket okozhat!

- ▶ Szükség esetén biztosítson az égési sérülések megelőzéséhez szükséges védelmet.

3.3 Munkahelyi biztonság

Az eszközön és az eszközzel végzett munkák esetén:

- ▶ A szükséges személyi védőfelszerelést a szövetségi/nemzeti előírások szerint kell viselni.

3.4 Üzembiztonság

Sérülésveszély!

- ▶ Csak akkor működtesse az eszközt, ha az megfelelő műszaki állapotban van és hibamentes.
- ▶ Az üzemeltető felel az eszköz interferenciamentes működésének biztosításáért.

Az eszköz módosítása

Az eszköz jogosulatlan módosításai nem megengedettek és előre nem látható veszélyekhez vezethetnek.

- ▶ Ha ennek ellenére módosításokra van szükség, forduljon az Endress+Hauser-hez.

Javítás

A folyamatos üzembiztonság és megbízhatóság érdekében:

- ▶ Csak abban az esetben végezzen javítási munkát az eszközön, ha ez kifejezetten megengedett.
- ▶ Tartsa be a villamos készülékek javításával kapcsolatos szövetségi/nemzeti előírásokat.
- ▶ Csak az Endress+Hauser-től származó eredeti pótalkatrészeket és tartozékokat használjon.

Veszélyes terület

Az eszköz veszélyes területen történő használatakor a személyek vagy a létesítmények veszélyeztetésének kiküszöbölése érdekében (pl. robbanásvédelem):

- ▶ Ellenőrizze az adattáblán, hogy a megrendelt készülék rendeltetésszerűen használható-e veszélyes területen.
- ▶ Tartsa be a jelen kézikönyv szerves részét képező, különálló kiegészítő dokumentációban szereplő előírásokat.

3.5 Termékbiztonság

Ez az eszköz a jó műszaki gyakorlatnak megfelelően, a legmagasabb szintű biztonsági követelményeknek való megfelelés szerint lett kialakítva és tesztelve, ezáltal biztonságosan üzemeltethető állapotban hagyta el a gyárat.

Megfelel az általános biztonsági előírásoknak és a jogi követelményeknek. Az eszköspecifikus EU-megfelelőségi nyilatkozatban felsorolt EU-irányelveknek is megfelel. Az Endress+Hauser ezt a CE-jelölés eszközön való feltüntetésével erősíti meg.

3.6 Funkcionális biztonság (SIL)

A funkcionális biztonsági alkalmazásokhoz használt eszközöknél szigorúan be kell tartani a Funkcionális biztonsági útmutatót.

3.7 IT-biztonság

Csak akkor nyújtunk garanciát, ha a készüléket a Használati útmutatóban leírt módon telepíti és használja. Az eszköz olyan integrált biztonsági mechanizmusokkal rendelkezik, melyek célja a beállítások felhasználó általi szándékolatlan megváltoztatásának megakadályozása.

Biztosítson további védelmet és adatátvitelt az eszközökhöz

- ▶ Az üzem tulajdonosának/üzemeltetőjének saját biztonsági politikájában meghatározott informatikai biztonsági intézkedéseket magának az üzem tulajdonosának/üzemeltetőjének kell végrehajtania.

4 Átvétel és termékazonosítás

4.1 Átvétel

Ellenőrizze az alábbiakat az átvétel során:

- Megegyeznek a szállítási bizonylaton és a termék matricáján található rendelési kódok?
- Sértetlenek az áruk?
- Az adattáblán feltüntetett adatok megegyeznek a szállítólevélen szereplő megrendelési információkkal?
- Szükség esetén (lásd az adattáblát): rendelkezésre állnak-e a Biztonsági utasítások (pl. XA)?


 Ha ezen feltételek valamelyike nem teljesül, akkor vegye fel a kapcsolatot a gyártó ügyfélszolgálatával.

4.2 Termékazonosítás

Az eszközt az alábbi módokon lehet azonosítani:

- Az adattáblán feltüntetett jellemzők
- Az eszköztulajdonságokat tartalmazó bővített rendelési kód a szállítólevélen található
- Adja meg az adattáblák sorozatszámát a *W@M Device Viewer-ben* www.endress.com/deviceviewer. Megjelenik a mérőeszközhöz vonatkozó összes információ, valamint a mellékelt műszaki dokumentációk áttekintése.
- Adja meg az adattáblán található sorozatszámot az *Endress+Hauser Operations app*-ban vagy olvassa be az adattáblán található 2-D mátrix kódot az *Endress+Hauser Operations app* használatával.

4.2.1 Elektronikus betét

 Az elektronikus betétet az adattáblán található rendelési kóddal azonosíthatja.

4.2.2 Adattábla

A törvényi előírás szerinti, illetve az eszközre vonatkozó információk az adattáblán találhatók.

4.2.3 Gyártó címe

Endress+Hauser SE+Co. KG
Hauptstraße 1
79689 Maulburg, Germany

Gyártási hely: Lásd az adattáblát.

4.3 Tárolás és szállítás

4.3.1 Tárolási feltételek

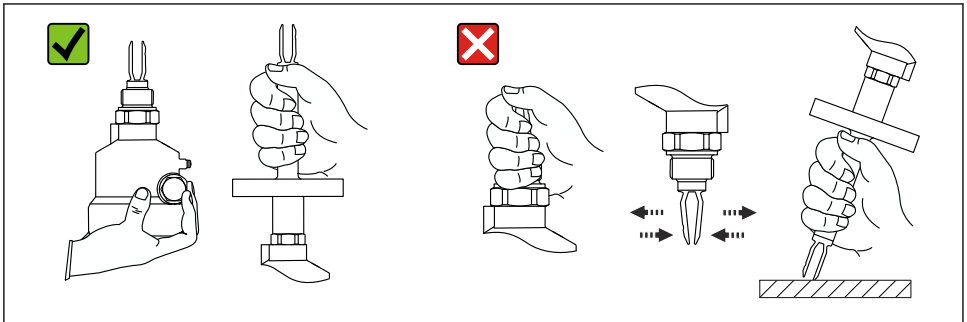
Használja az eredeti csomagolást.

4.3.2 Tárolási hőmérséklet

-50 ... +80 °C (-58 ... +176 °F)

4.3.3 Az eszköz szállítása

- A mérőeszközt az eredeti csomagolásában szállítsa a mérési ponthoz
- Az eszközt a háznál, a hőmérséklet-távartónál, a karimánál vagy a toldócsonél fogva tartsa
- Ne tartsa az eszközt a rezgővillánál fogva!
- A rezgővillát ne hajlítsa meg, ne rövidítse meg és ne hosszabbítsa meg.
- Tartsa be a 18 kg (39.6 lb)-nál nehezebb eszközökre vonatkozó biztonsági és szállítási utasításokat (IEC 61010).



A0034946

1 Az eszköz szállítás közbeni kezelése

5 Beépítés

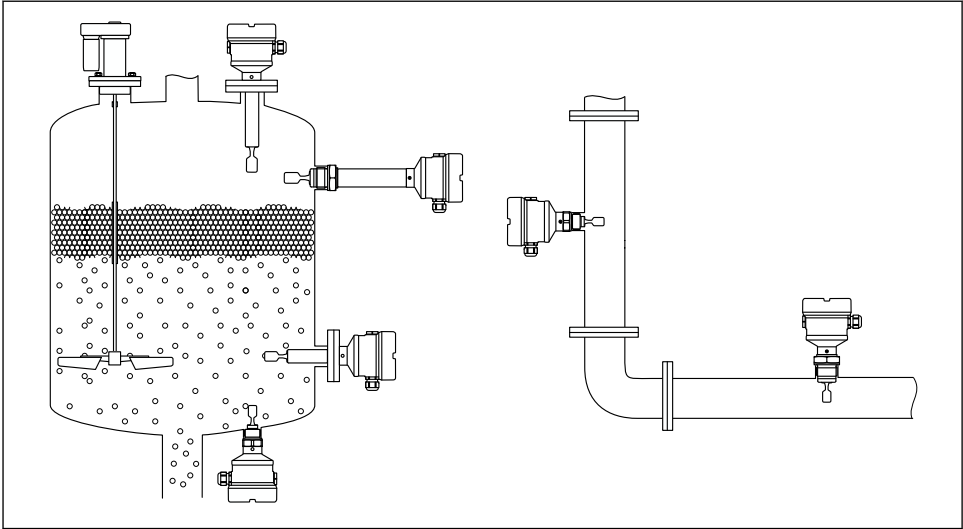
▲ FIGYELMEZTETÉS

Nedves környezetben való felnyitás esetén az eszköz veszít a védelmi fokozatából.

- ▶ Csak száraz környezetben nyissa fel az eszközt!

Beépítési utasítások

- Bármilyen tájolás a kompakt változathoz
- A rezgővilla és a tartályfal vagy csőfal közötti minimális távolság: 10 mm (0.39 in)



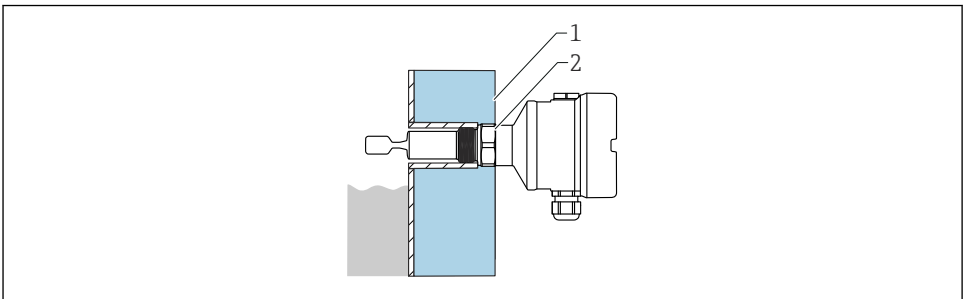
A0037879

☑ 2 *Beépítési példák tartály vagy cső esetén*

5.1 Beépítési követelmények

5.1.1 Hőszigeteléssel ellátott tartály

Ha a folyamat-hőmérséklet magas, akkor az eszközt a szokásos tartályszigetelő rendszerben kell elhelyezni, hogy megakadályozza az elektronika hőszugárzás vagy konvekció miatti felmelegedését. A szigetelés ebben az esetben az eszköz nyakvonalánál nem érhet magasabbra.




A0051616

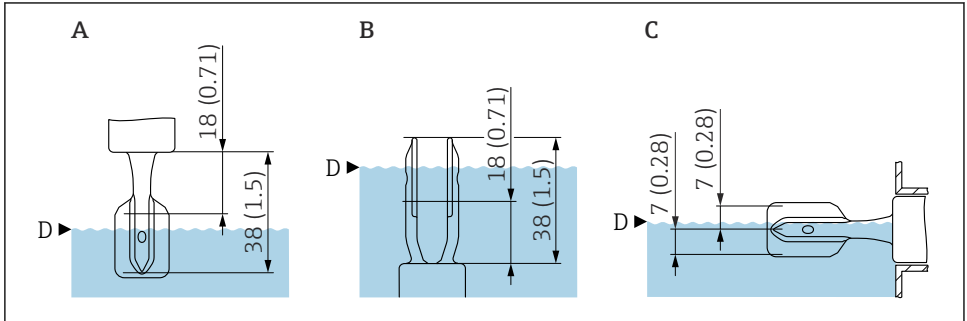
☑ 3 *Hőszigeteléssel ellátott tartály (példa)*

- 1 *Tartályszigetelés*
- 2 *Szigetelés a ház nyakáig max.*


5.1.2 Vegye figyelembe a kapcsolási pontot

Jellemző kapcsolási pontok, a szintkapcsoló tájolásától függően.

 A szabályozóvilla és a tartályfal vagy csófal közötti minimális távolság: 10 mm (0.39 in)



A0018008


 4 Tipikus kapcsolási pontok


A Felülről történő beépítés

B Alulról történő beépítés


C Oldalról történő beépítés

D Kapcsolási pont (referencia üzemi feltételek mellett: 13 mm (0.51 in))

 A referencia üzemi feltételek műszaki adatai; lásd a Használati útmutatót és a Műszaki információkat.

 A referencia üzemi feltételeken kívül a kapcsolási pont a rezgővilla területébe esik.

5.1.3 Viszkózitás az üzemmódtól függően

 A közeg viszkózitását illetően be kell tartani a biztonságorientált üzemben történő alkalmazásokra vonatkozó korlátozásokat a Funkcionális biztonsági kézikönyvben meghatározottak szerint.


Állítsa be a rezgővillát úgy, hogy a rezgővilla keskeny oldalai felfelé és lefelé mutassanak, lehetővé téve a folyadék megfelelő lefolyását.

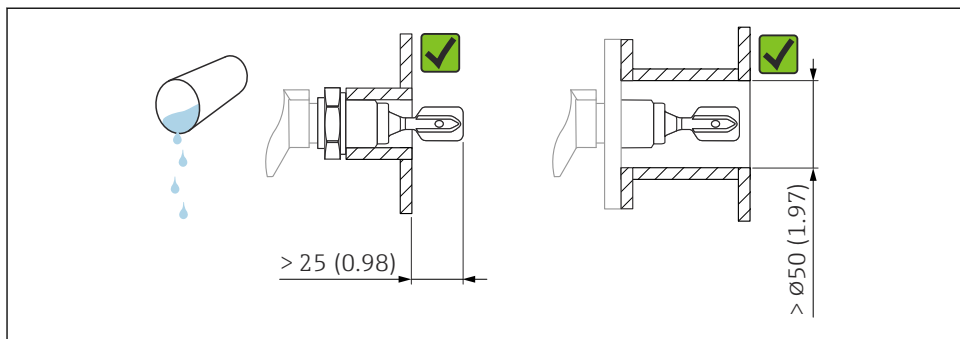
Maximum szint észlelése: $\leq 10\,000$ mPa·s

Minimum szint észlelése: ≤ 350 mPa·s

Minimum szint észlelése: magas hőmérséklet $230 \dots 280$ °C ($450 \dots 536$ °F) ≤ 100 mPa·s

Alacsony viszkózitás

 A szabályozóvillát a beépítési foglalatban is el lehet helyezni.



A0033297

5 Alacsony viszkozitású folyadékokra vonatkozó beépítési példa. Mértékegység mm (in)

Magas viszkozitás

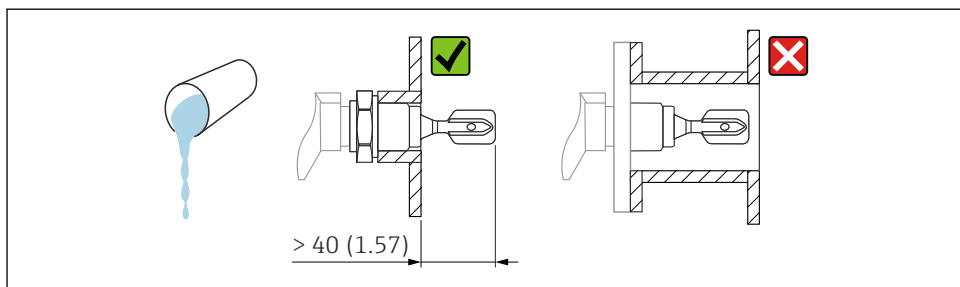
ÉRTESÍTÉS

A magas viszkozitású folyadékok kapcsolási késleltetést okozhatnak.

- ▶ Győződjön meg róla, hogy a folyadék könnyen kifolyik a szabályozóvíllából.
- ▶ Sorjátlanítsa a foglalat felületét.



A szabályozóvíllának a beépítési foglalon kívül kell lennie!



A0037348

6 Magas viszkozitású folyadékra vonatkozó beépítési példa. Mértékegység mm (in)

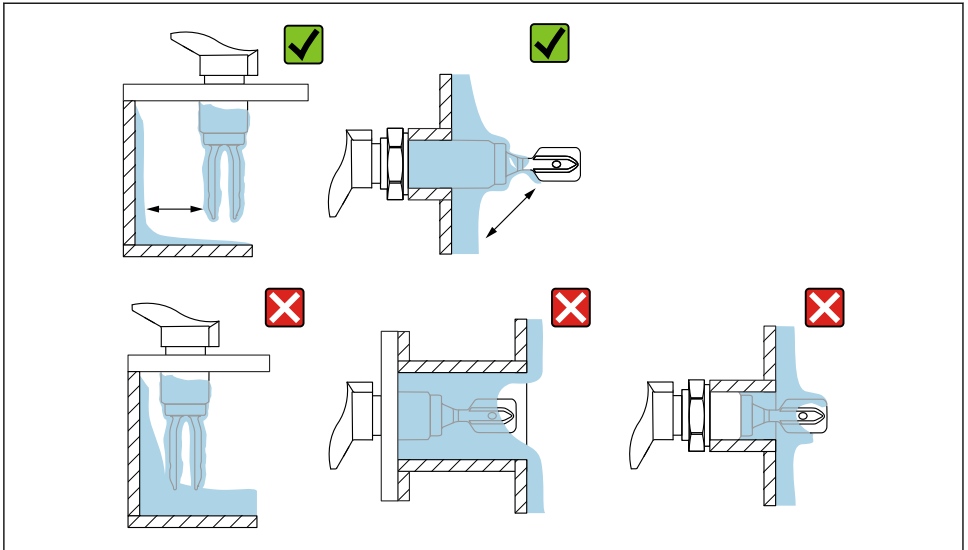
5.1.4 A felhalmozódás megelőzése

ÉRTESÍTÉS

A felhalmozódás kialakulása korlátozhatja az alkalmazásokat a biztonságorientált üzemelés során.

- ▶ Lásd a Funkcionális biztonsági kézikönyvet.

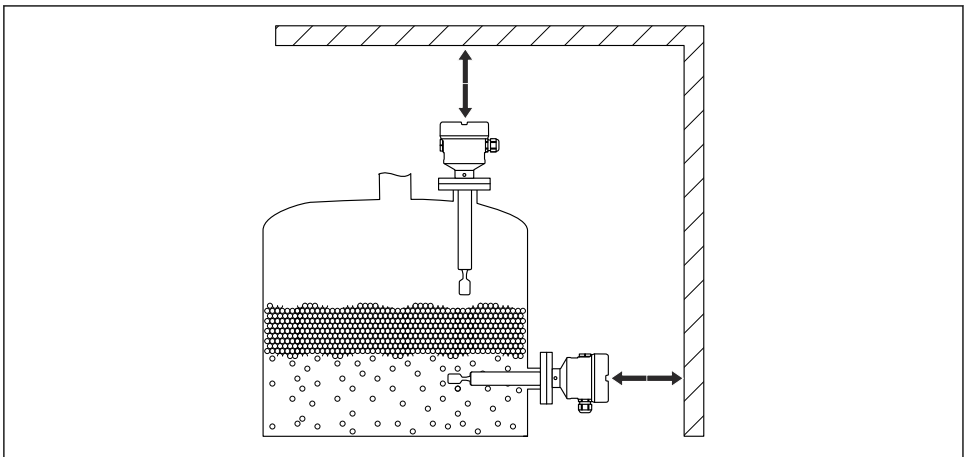
Ügyeljen arra, hogy elegendő távolság legyen a tartály falán várhatóan kialakuló felhalmozódás és a villa között.



A0033239

7 Magas viszkozitású folyamatközegre vonatkozó beépítési példa

5.1.5 Vegye figyelembe a szabadon hagyandó távolságokat

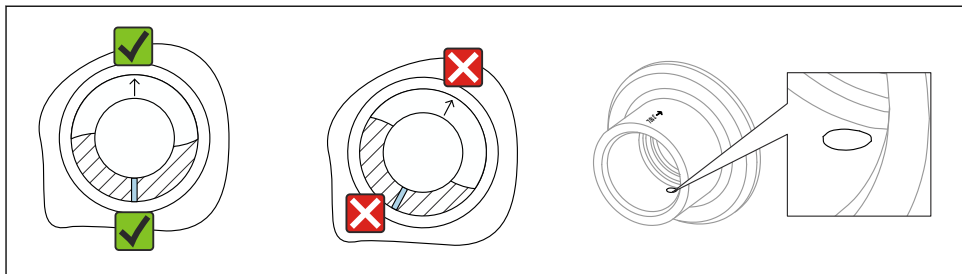


A0033236

8 Vegye figyelembe a szabadon hagyandó távolságokat a tartályon kívül

5.1.6 Hegesztett adapter szivárgófurattal

Oly módon hegesztse be a behegesztő adapterbe, hogy a szivárgófurat lefelé nézzen. Ez lehetővé teszi a szivárgások gyors észlelését.



A0039230

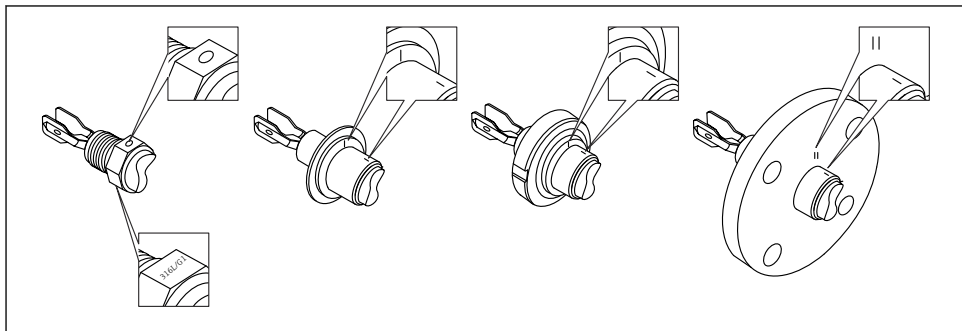
9 Hegesztett adapter szivárgófurattal

5.2 Az eszköz beépítése

5.2.1 Szükséges eszközök

- Csavarhúzó
- Villáskulcs az érzékelő beépítéséhez: SW32 vagy SW41
- Imbuszkulcs a ház rögzítőcsavarjához

5.2.2 A szabályozóvilla beállítása a jelölés segítségével

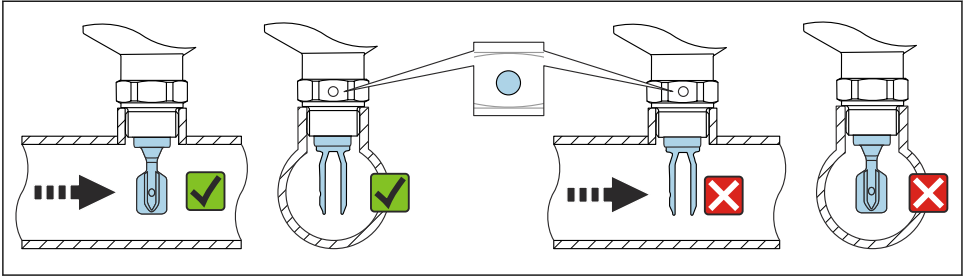


A0039125

10 A szabályozóvilla helyzete, ha a tartályban vízszintesen van felszerelve a jelölés segítségével

5.2.3 Az eszköz csövekbe történő beépítése

- 5 m/s-ig terjedő áramlási sebesség 1 mPa-s viszkozitás és 1 g/cm³ (62.4 lb/ft³) (SGU) sűrűség esetén.
Eltérő folyamatközeg esetén ellenőrizze a helyes működést.
- Ha a rezgővilla helyesen van beigazítva és a jelölés az áramlás irányába mutat, az áramlás nem lesz jelentősen akadályoztatva.
- A jelölés felszerelt állapotban látható.
- Csőátmérő: ≥ 50 mm (2 in)

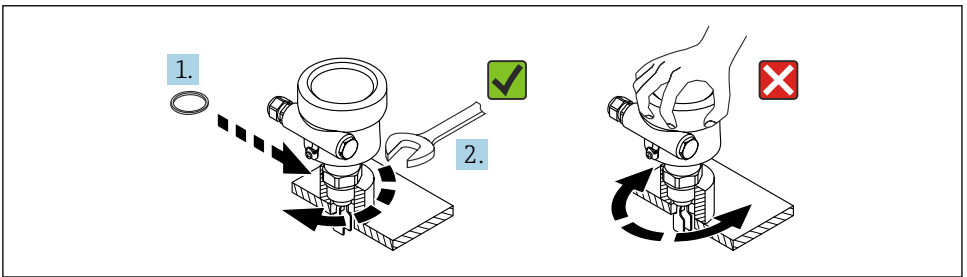


A0034851

11 Csővekbe történő beépítés (vegye figyelembe a villa helyzetét és a jelölést)

5.2.4 Az eszköz becsavarozása

- Csak a hatlapú csavarral forgassa, 15 ... 30 Nm (11 ... 22 lbf ft)
- Soha ne forgassa a háznál fogva.



A0034852

12 Az eszköz becsavarozása

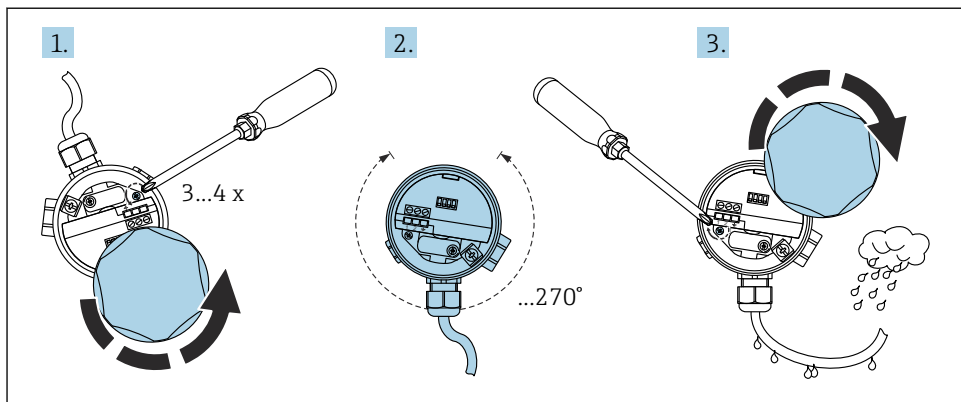
5.2.5 A kábelbemenet elhelyezése

F15 (316 L, higiénikus), F27 (316 L) háztípusokhoz

Az elektronikához egy beállítócsavarral állítható be.

A ház beigazítása:

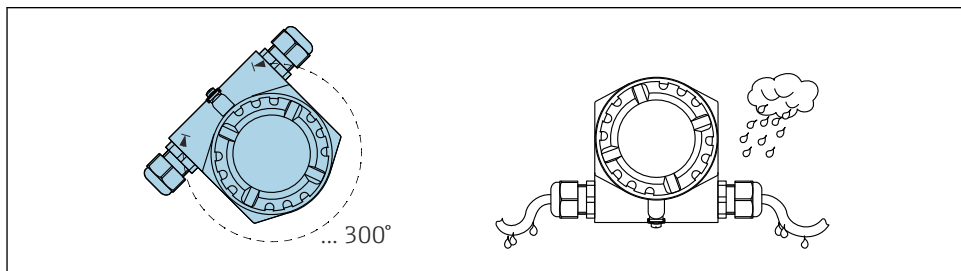
1. Nyissa ki a ház fedelét, és lazítsa meg a beállítócsavart.
2. Forgassa a házat a megfelelő helyzetbe.
3. Húzza meg 0.9 Nm maximális nyomatékkal a beállítócsavart, és zárja le a ház fedelét.



A0018018

F16 (műanyag), F13, F17, T13 (alumínium) háztípusokhoz

Az elektronikaház manuálisan beállítható.



A0018022

5.2.6 A ház tömítése

ÉRTESETÉS

Az eszköz károsodásának veszélye a házban belüli nedvesség miatt!

A ház fedelén lévő O-gyűrű tömítést tönkretelheti az ásványolaj alapú zsír. Ez lehetővé teszi a nedvesség bejutását a házba.

- ▶ Csak jóváhagyott kenőanyagot, például Syntheso Glep 1-et használjon a házfedél O-gyűrűjének tömítéséhez.

ÉRTESETÉS

Az eszköz károsodásának veszélye a házban belüli nedvesség miatt!

A nem megfelelően lezárt házfedél vagy a nem megfelelően tömített kábelbevezetések nedvességet juttathatnak a házba.

- ▶ Mindig ügyeljen arra, hogy a ház fedele és a kábelbevezetések szorosan le legyenek zárva.

5.2.7 A ház fedeleinek lezárása

ÉRTEŚÍTÉS

A menet és a házfedél megsérült a szennyeződések miatt!

- ▶ Távolítsa el a szennyeződést (pl. homok) a fedél és a ház meneteiről.
- ▶ Ha továbbra is ellenállást tapasztal a fedél lezárásakor, ellenőrizze ismét a menetet, hogy nincs-e elszennyeződve.



Házmenet

Az elektronika és a csatlakozódoboz menetei súrlódásgátló bevonattal vonhatók be. Az alábbiak minden házanyagra érvényesek:

- ✘ **Ne kenje meg a ház meneteit.**

6 Elektromos csatlakozás

ÉRTEŚÍTÉS

- ▶ Tartsa be a nemzeti előírásokat és szabványokat.

6.1 Szükséges eszköz

- Csavarhúzó az elektromos csatlakoztatáshoz
- Imbuszkulcs a fedélzár csavarjához

6.2 Védőföldelés (PE, Protective Earth) csatlakoztatása

Az eszköz földelővezetékét csak akkor szabad csatlakoztatni, ha az eszköz üzemi feszültsége \geq AC 35 V vagy \geq DC 16 V.

Veszélyes területen történő alkalmazás esetén az eszközt mindig csatlakoztatni kell a potenciálkiegyenlítő rendszerhez, az üzemi feszültségtől függetlenül.

6.3 Az eszköz csatlakoztatása

6.3.1 Tápellátás

- Névleges tápfeszültség: DC 24 V
- Tápfeszültség tartománya: DC 12 ... 30 V
- Energiafelhasználás: < 660 mW
- Fordított polaritásvédelem: igen

6.3.2 Csatlakoztatható terhelés

$$R = (U - 12 \text{ V}) / 22 \text{ mA}$$

$$U = \text{Tápfeszültség tartománya: DC 12 ... 30 V}$$

6.3.3 Galvanikus leválasztás

- ▶ Gondoskodjon galvanikus leválasztásról az érzékelő és a tápegység között.

ÉRTESÍTÉS

- ▶ Az eszközt olyan áramforráshoz kell csatlakoztatni, amely megfelelő szigetelést biztosít az üzemi feszültséghez.

6.3.4 Tűlfeszültség-védelem

II. tűlfeszültség kategória (DIN EN 60664-1 VDE 0110-1)

6.3.5 Szennyezés mértéke

2. szennyezési fokozat (IEC 60664-1 és IEC 61010-1)

6.3.6 Üzemelés módja

A minimum vagy maximum észlelést (MIN/MAX) az elektronikus betéten található csatlakozási kóddal lehet kiválasztani.

MAX = maximum észlelés:

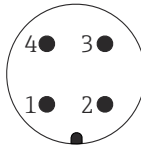
- A kimenet biztonságosan kapcsol, ha a szonda el van fedve (lekérés üzemmód).
- Például túlcsoordulás elleni védelemre használják
- A villa beszorulása „elfedett” jelzéshez vezet (lekérés üzemmód)

MIN = minimum észlelés:


- A kimenet biztonságosan kapcsol, ha a szonda szabadon van (lekérés üzemmód).
- Használható például szárazonfutás elleni védelemre, szivattyúvédelemre
- Hab nem észlelhető

6.3.7 Csatlakozás M12 dugaszolható csatlakozón keresztül

M12 dugaszolható csatlakozó és MAX üzemmód esetén nem szükséges a házat kinyitni a csatlakoztatáshoz.

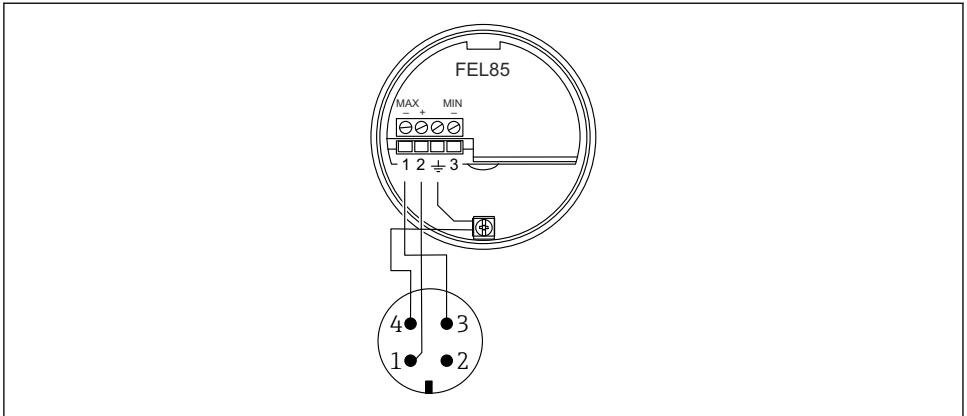
M12 dugó

A0011175

 13 M12 dugó, tűkiosztás

- 1 + jel
- 2 Nincs használatban
- 3 - jel
- 4 Földelés

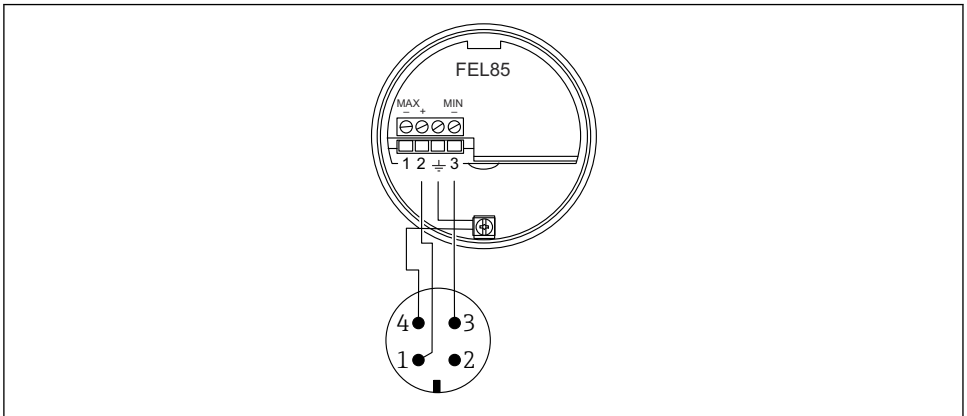
FEL85 MAX üzemmód (gyári beállítás)



A0018026

14 Kapocsiosztás M12 csatlakozóval, MAX üzemmód

FEL85 MIN üzemmód



A0018028

15 Kapocsiosztás M12 csatlakozóval, MIN üzemmód

6.3.8 A kábel csatlakoztatása

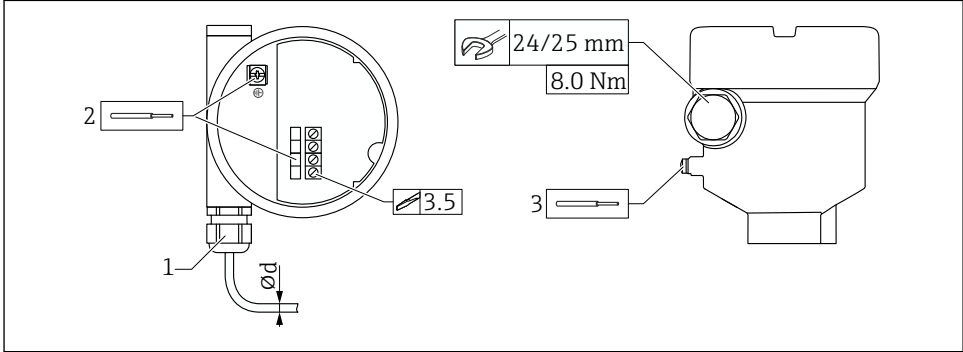
Szükséges eszközök

- Lapos csavarhúzó (0.6 mm x 3.5 mm) a kapcsokhoz
- Megfelelő szerszám AF24/25 (8 Nm (5.9 lbf ft)) síklap távolsággal az M20 kábeltömszelencéhez

Kábelspecifikációk

i Az elektronikus betétek a kereskedelemben kapható műszerkábelekkel csatlakoztathatók. Árnyékolt kábelek használata esetén a legjobb eredmény érdekében ajánlatos az árnyékolást mindkét oldalon csatlakoztatni (ha lehetséges a potenciálkiegyenlítés).

Kábel: maximum 25 Ω vezetékenként és 100 nF (jellemzően 1 000 m (3 281 ft)).



A0056632

16 Példa kábelbevezetéssel való csatlakoztatásra, elektronikus betétkapcsokkal

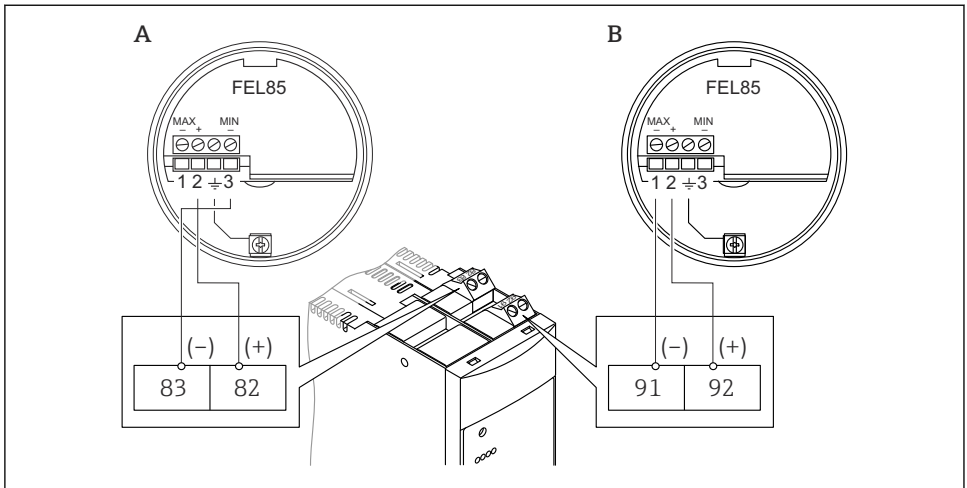
- 1 M20 csatlakozás (kábelbemenettel)
 - 2 Maximális vezető-keresztmetszet 2.5 mm² (AWG14), házban lévő földelőkapocs + az elektronikán lévő kapcsok
 - 3 Maximális vezető-keresztmetszet 4.0 mm² (AWG12), házban kívül lévő földelőkapocs
- Ød Kábeltömszelence, műanyag 5 ... 10 mm (0.2 ... 0.38 in)
 Kábeltömszelence, nikkelezett sárgaréz 7 ... 10.5 mm (0.28 ... 0.41 in)
 Kábeltömszelence, rozsdamentes acél 7 ... 12 mm (0.28 ... 0.47 in)

i Az M20 csatlakozó használatakor ügyeljen a következőkre

A kábel behelyezése után:

- Tartson ellent a csatlakozáson.
- Húzza meg a csatlakozón lévő összekötő anyát 8 Nm (5.9 lbf ft) nyomatékkal
- Csavarja be a mellékelt csatlakozót a házba 3.75 Nm (2.76 lbf ft) nyomatékkal

6.3.9 Csatlakozás a Nivotester FailSafe FTL825-höz



A0018029

A Minimumszint érzékelése (szárazonfutás elleni védelem)

B Maximumszint érzékelése (túltöltés elleni védelem)

6.4 Csatlakozás a vezérlőrendszerekhez

Az eszköz alkalmas programozható logikai vezérlőhöz (PLC), biztonsági PLC-hez (SPLC) vagy AI modulokhoz való csatlakoztatásra az EN 61131-2 és NEO6, NEO43 szabványok szerinti 4 ... 20 mA jellel.

OK állapotban (MIN elfedett/MAX szabad) az áramkimenet a 12 mA és 20 mA tartományon belül van (MIN: 18.5 mA vagy MAX: 13.5 mA). Két különböző áramtartomány van használatban.

- Minimum észlelés (MIN): 17.5 ... 19.5 mA
- Maximum észlelés (MAX): 12.5 ... 14.5 mA



- A SIL3 eléréséhez az áramértékeket figyelni kell a PLC-be történő beépítés során. Az áramtartományon kívül eső áramérték érvénytelen (lekérés mód).
- SIL1 vagy SIL2 alkalmazásokhoz elegendő egy 12 mA áramküszöböt programozni.
- Lekérés mód: < 12 mA (MIN szabad/MAX elfedett)
- OK állapot: > 12 mA (MIN elfedett/MAX szabad)

Ezen túlmenően az eszköz által folyamatosan küldött LIVE jellet a PLC felügyeli. Ez egy négyszög hullámú jel, amely az OK állapotra (MIN: 18.5 mA vagy MAX: 13.5 mA) van modulálva 12.5 Hz esetén, ± 0.5 mA amplitúdóval (a jel 2 000 ms lépésenként 1 mA-rel változik).

Ez biztosítja, hogy az érzékelő megfelelően legyen csatlakoztatva. A LIVE jel felhasználható a downstream komponensek (PLC) hibáinak észlelésére is.

Lekérés üzemmódban (MIN szabad/MAX elfedve) az áramkimenet a 4 mA és 12 mA tartományon belül van (MIN: 9 mA vagy MAX: 6 mA). Két különböző áramtartomány van használatban.

- Minimum észlelés (MIN): 8.0 ... 10.0 mA
- Maximum észlelés (MAX): 5.0 ... 7.0 mA

6.4.1 Az eszköz viselkedése hiba esetén (riasztás és figyelmeztetés)

Hiba esetén az áramkimenet 3.6 mA alatti tartományba esik. Ez alól kivételt képeznek a rövidzárlatok: ebben az esetben az áramkimenet 21 mA feletti tartományba esik. A riasztásfigyeléshez a logikai egységnek képesnek kell lennie a HI (≥ 21.0 mA) és az LO riasztások (≤ 3.6 mA) észlelésére is. Nem teszünk különbséget riasztás és figyelmeztetés között.

6.5 Védelmi fokozat biztosítása

Az EN 60529 és a NEMA 250 szerint tesztelve

Ház

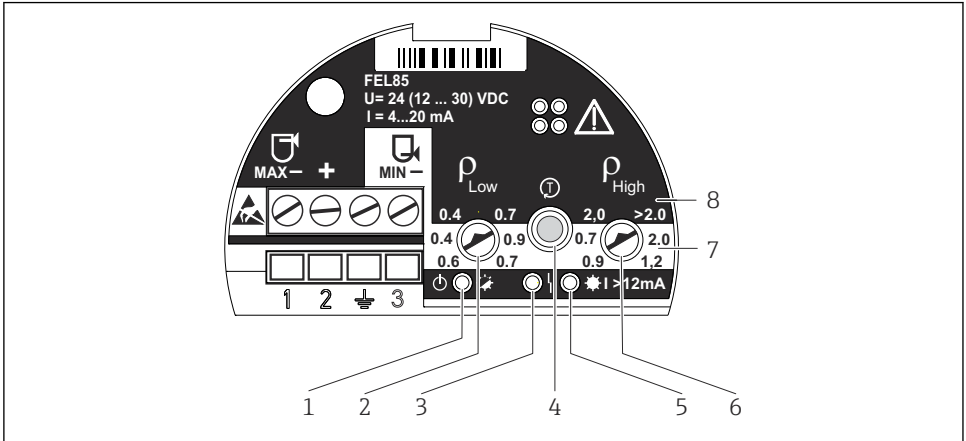
- Műanyag (F16):
IP66/67/NEMA 4X típusú burkolat
- 316L, higiénikus (F15):
IP66/67/NEMA 4X típusú burkolat
- 316L (F27):
IP66/68/NEMA 4X/6P típusú burkolat
- Alumínium (F17):
IP66/67/NEMA 4X típusú burkolat
- Alumínium (F13):
IP66/68/NEMA 4X/6P típusú burkolat
- Alumínium (T13) külön csatlakozódobozzal (Ex d):
IP66/68/NEMA 4X/6P típusú burkolat

7 Kezelési lehetőségek

7.1 Működési koncepció

- Működtetés gombbal és az elektronikus betéten lévő forgókapcsolókkal
- MIN vagy MAX érzékelés vezetékkonfiguráción keresztül
- Sűrűségtartomány beállítása két forgókapcsolóval, megerősítése tesztgombbal

7.2 Az elektronikus betét elemei



A0018032

- 1 Zöld LED, működés; inicializálás (világít), normál működés (villog), hiba (ki) vagy felváltva villog piros LED-del
- 2 Sűrűség ρ_{Alacsony} (forgókapcsoló); beállítja a sűrűségtartomány alsó határát
- 3 Piros LED, hiba; érzékelőhiba (állandóan világít), működési hiba és elektronikus betét hiba (villog)
- 4 Teszt gomb; a konfigurációs módosítások megerősítésére és a biztonsági vizsgálat aktiválására szolgál
- 5 Sárga LED, áramkimenet; MAX (szabad) világít (13.5 mA), MIN (elfedett) világít (18.5 mA)
- 6 Sűrűség ρ_{Magas} (forgókapcsoló); beállítja a sűrűségtartomány felső határát
- 7 MIN; fehér háttér jelzi a beállítható sűrűségtartományt MIN érzékelési módban
- 8 MAX; fekete háttér jelzi a beállítható sűrűségtartományt MAX érzékelési módban

8 Üzembe helyezés

ÉRTESTÉS

- ▶ Az üzemmód (MIN vagy MAX érzékelés) beállítása a bekötési konfiguráción keresztül történik.
- ▶ Az eszköz a kiszállításkori állapotában nem üzemképes. Az eszköz üzembe helyezéséhez be kell állítani a sűrűségtartományt. Ellenkező esetben az eszköz hibaüzenettel indul.



Az IEC 61508 (SIL) szerinti funkcionális biztonságot igénylő alkalmazásokhoz lásd a Funkcionális biztonsági kézikönyvet.

8.1 Működés ellenőrzése

Lásd a Használati útmutatót.

8.2 A sűrűség tartomány beállítása

- ▶ Válassza ki az alacsony és nagy sűrűséghez tartozó sűrűség tartományokat a közegcsoport (pl. cseppfolyósított gáz, alkohol, vizes oldatok, sav) alapján az eszközön; lásd a Használati útmutatót.

▲ FIGYELMEZTETÉS

Ha a forgókapcsolók nincsenek egymással párhuzamosan beállítva, nincs érvényes sűrűség tartomány kiválasztva.

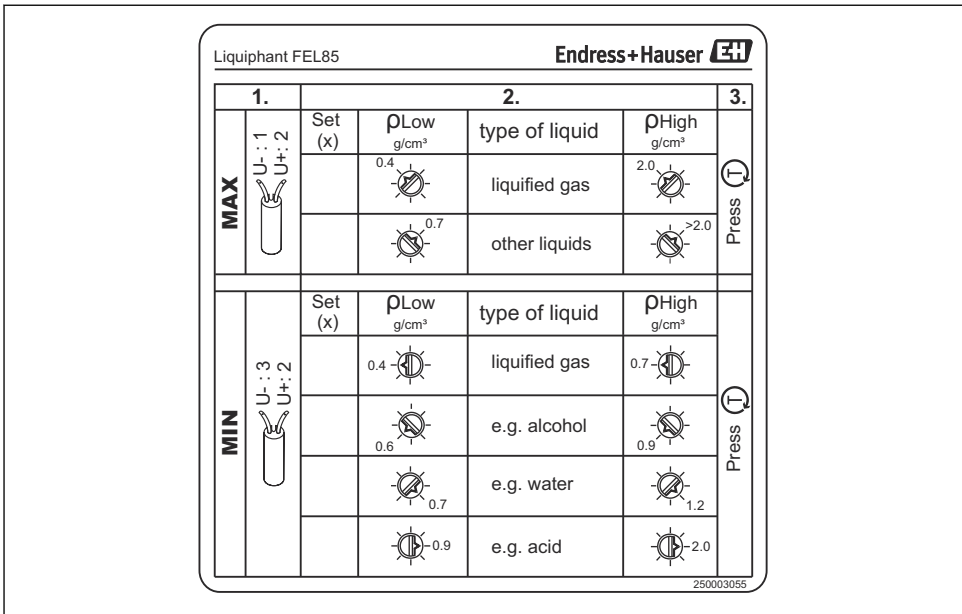
A piros LED felváltva villog a zöld LED-del.

- ▶ Állítsa be helyesen a sűrűség tartományt.

8.2.1 Érzékelőkártya

Az érzékelőkártya egy dugaszolható kártya, amely az eszköz házában található.

1. Adja meg a kiválasztott sűrűség tartományt az érzékelőkártyán.
2. Tárolja az érzékelőkártyát a ház belsejében.



A0018034

▣ 17 Ábra: érzékelőkártya

8.3 Konfiguráció megerősítése

Konfiguráció megerősítése szükséges. Kétféleképpen hajtható végre:

- Nyomja meg a teszt gombot az eszközön.
- Válassza le az eszközt a tápfeszültségről (újraindítás).

8.4 Biztonsági vizsgálat

ÉRTESÍTÉS

- ▶ Csak OK állapotban indítsa el a funkcionális tesztet.
- ▶ A biztonságos üzemeltetéssel kapcsolatos alkalmazásokhoz lásd a Funkcionális biztonsági kézikönyvet.

A tesztgomb segítségével szimulálható a lekérési áram. A kimenet úgy van beállítva, hogy a 6 mA(MAX) vagy 9 mA(MIN) áramok megjelenjenek.

Végezze el a biztonsági vizsgálatot:

1. Nyomja meg a teszt gombot.
 - ↳ Határérték-riasztás lép működésbe (MAX = 6 mA vagy MIN = 9 mA)
2. Engedje el a teszt gombot.
 - ↳ A rendszer újraindul ≤ 3.6 mA értékkel, majd normál működés következik



A biztonsági vizsgálat sorrendjét lásd a Használati útmutatóban és a Funkcionális biztonsági kézikönyvben.

8.5 Az eszköz bekapcsolása

A tápcsatlakozás bekapcsolásakor a kimenet hibajelzési állapotban van. Az eszköz legfeljebb 4 s után üzemkész.

8.5.1 A kapcsolókimenet és jelzés viselkedése OK állapotban

MIN	MAX
<p>A0018047</p> <p>18 LED-jelzés</p> <p>☀ = be ● = ki ☀ = villog</p>	<p>A0018047</p> <p>19 LED-jelzés</p> <p>☀ = be ● = ki ☀ = villog</p>
<p>+ 18.5 mA -</p> <p>A0018048</p> <p>20 Kimeneti jel</p>	<p>+ 13.5 mA -</p> <p>A0018049</p> <p>21 Kimeneti jel</p>

Egy állandó LIVE jel (0.25 Hz frekvencia, amplitúdó: ± 0.5 mA) van a kimeneti jelre szuperponálva OK állapotban.

8.5.2 A kapcsolókimenet és jelzés viselkedése lekérés üzemmódban

MIN	MAX
<p>GN</p> <p>A0057192</p> <p>☒ 22 LED-jelzés</p> <p>● = ki ☀ = villog</p>	<p>GN</p> <p>A0057192</p> <p>☒ 23 LED-jelzés</p> <p>● = ki ☀ = villog</p>
<p>+ 9.0 mA -</p> <p>2 → 3</p> <p>A0018052</p> <p>☒ 24 Kimeneti jel</p>	<p>+ 6.0 mA -</p> <p>2 → 1</p> <p>A0018053</p> <p>☒ 25 Kimeneti jel</p>

8.6 A kimenetek állapota hiba esetén

Hiba esetén az I kimeneti áram < 3.6 mA (hibaáram a NAMUR NE43 szerint).



A hibakereséshez és a hibaelhárításhoz lásd a Használati útmutatót.

8.7 További információk



További információk és a jelenleg elérhető dokumentáció az Endress+Hauser weboldalon található: www.endress.com → Downloads (Letöltések).



71699633

www.addresses.endress.com
