

# Manuel de mise en service

## **Solitrend MMP40**

Mesure d'humidité de matériaux





A0023555

# Sommaire

<b>1</b>	<b>Informations relatives au document</b> .....	<b>4</b>	8.4	Fonctions spéciales .....	27
1.1	But du présent document .....	4	<b>9</b>	<b>Diagnostic et suppression des défauts</b> .....	<b>29</b>
1.2	Symboles .....	4	9.1	Optimisation du flux de matériaux .....	29
1.3	Termes et abréviations .....	4	9.2	Différence entre la valeur d'humidité mesurée et la valeur de laboratoire trop importante lors de la première mise en service .....	29
1.4	Documentation .....	5	<b>10</b>	<b>Maintenance</b> .....	<b>31</b>
<b>2</b>	<b>Consignes de sécurité de base</b> .....	<b>6</b>	10.1	Nettoyage extérieur .....	31
2.1	Exigences imposées au personnel .....	6	<b>11</b>	<b>Réparation</b> .....	<b>32</b>
2.2	Utilisation conforme .....	6	11.1	Informations générales .....	32
2.3	Sécurité du travail .....	7	11.2	Retour de matériel .....	32
2.4	Sécurité de fonctionnement .....	7	11.3	Mise au rebut .....	32
2.5	Sécurité du produit .....	7	<b>12</b>	<b>Accessoires</b> .....	<b>33</b>
<b>3</b>	<b>Description du produit</b> .....	<b>8</b>	12.1	Accessoires spécifiques à l'appareil .....	33
3.1	Construction du produit .....	8	<b>13</b>	<b>Caractéristiques techniques</b> .....	<b>36</b>
3.2	Version ATEX .....	8	13.1	Entrée .....	36
<b>4</b>	<b>Réception des marchandises et identification du produit</b> .....	<b>9</b>	13.2	Sortie .....	36
4.1	Réception des marchandises .....	9	13.3	Performances .....	37
4.2	Identification du produit .....	9	13.4	Environnement .....	38
4.3	Adresse du fabricant .....	9	13.5	Process .....	38
4.4	Stockage, transport .....	9			
<b>5</b>	<b>Montage</b> .....	<b>10</b>			
5.1	Conditions de montage .....	10			
5.2	Capteur rond, court / intermédiaire .....	10			
5.3	Capteur rond, long .....	11			
5.4	Capteur rectangulaire .....	12			
5.5	Boîtier électronique ATEX .....	13			
5.6	Capteur barreau .....	13			
5.7	Protection du connecteur de capteur contre l'abrasion .....	15			
5.8	Contrôle du montage .....	15			
<b>6</b>	<b>Raccordement électrique</b> .....	<b>17</b>			
6.1	Exigences de raccordement .....	17			
6.2	Raccordement de l'appareil de mesure .....	17			
6.3	Contrôle du raccordement .....	21			
<b>7</b>	<b>Options de configuration</b> .....	<b>22</b>			
7.1	Aperçu des options de configuration .....	22			
<b>8</b>	<b>Mise en service</b> .....	<b>23</b>			
8.1	Sorties analogiques pour l'émission des valeurs mesurées .....	23			
8.2	Mode de fonctionnement .....	24			
8.3	Ensemble de courbes d'étalonnage A pour les applications générales de solides en vrac .....	25			

# 1 Informations relatives au document

## 1.1 But du présent document

Le présent manuel de mise en service contient toutes les informations nécessaires aux différentes phases du cycle de vie de l'appareil : de l'identification du produit, de la réception et du stockage, au montage, au raccordement, à la configuration et à la mise en service, en passant par la suppression des défauts, la maintenance et la mise au rebut.

## 1.2 Symboles

### 1.2.1 Symboles d'avertissement

#### DANGER

Ce symbole attire l'attention sur une situation dangereuse, entraînant la mort ou des blessures corporelles graves, si elle n'est pas évitée.

#### AVERTISSEMENT

Ce symbole attire l'attention sur une situation dangereuse, pouvant entraîner la mort ou des blessures corporelles graves, si elle n'est pas évitée.

#### ATTENTION

Ce symbole attire l'attention sur une situation dangereuse, pouvant entraîner des blessures corporelles de gravité légère ou moyenne, si elle n'est pas évitée.

#### AVIS

Ce symbole identifie des informations relatives à des procédures et à des événements n'entraînant pas de blessures corporelles.

### 1.2.2 Symboles pour certains types d'informations et de graphiques

#### Conseil

Indique des informations complémentaires



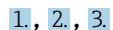
Renvoi à la documentation



Renvoi au schéma



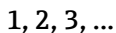
Remarque ou étape individuelle à respecter



Série d'étapes



Résultat d'une étape



Repères

A, B, C ...

Vues

## 1.3 Termes et abréviations

### API

Automate programmable industriel (API)

## 1.4 Documentation

Les types de document suivants sont disponibles dans l'espace téléchargement du site web Endress+Hauser ([www.endress.com/downloads](http://www.endress.com/downloads)) :



Pour une vue d'ensemble du champ d'application de la documentation technique associée, voir ci-dessous :

- *Device Viewer* ([www.endress.com/deviceviewer](http://www.endress.com/deviceviewer)) : entrer le numéro de série figurant sur la plaque signalétique
- *Endress+Hauser Operations App* : entrer le numéro de série figurant sur la plaque signalétique ou scanner le code matriciel figurant sur la plaque signalétique.

## 2 Consignes de sécurité de base

### 2.1 Exigences imposées au personnel

Le personnel chargé de l'installation, la mise en service, le diagnostic et la maintenance doit remplir les conditions suivantes :

- ▶ Le personnel qualifié et formé doit disposer d'une qualification qui correspond à cette fonction et à cette tâche.
- ▶ Le personnel doit être autorisé par le propriétaire/l'exploitant de l'installation.
- ▶ Être familiarisé avec les réglementations nationales.
- ▶ Avant le début du travail : le personnel doit avoir lu et compris les instructions figurant dans les manuels et la documentation complémentaire, ainsi que les certificats (selon l'application).
- ▶ Le personnel doit suivre les instructions et se conformer aux politiques générales.

Le personnel d'exploitation doit remplir les conditions suivantes :

- ▶ Le personnel doit être formé et habilité par le propriétaire / l'exploitant de l'installation conformément aux exigences liées à la tâche.
- ▶ Le personnel suit les instructions du présent manuel.

### 2.2 Utilisation conforme

#### Domaine d'application et produits mesurés

L'appareil décrit dans ce manuel est destiné à la mesure en continu de l'humidité d'une grande variété de matériaux. En raison de sa fréquence de travail d'env. 1 GHz, l'appareil peut également être utilisé en dehors de cuves métalliques fermées.

En cas d'utilisation en dehors de cuves fermées, l'appareil doit être monté conformément aux instructions de la section **Montage**. Le fonctionnement des appareils ne présente aucun risque pour la santé. Si les valeurs limites indiquées dans les **caractéristiques techniques** et les conditions énumérées dans les instructions et la documentation complémentaire sont respectées, l'appareil de mesure ne peut être utilisé que pour les mesures suivantes :

- Variables de process mesurées : humidité du matériau, conductivité du matériau et température du matériau

Pour s'assurer que l'appareil reste en bon état pendant toute la période d'utilisation :

- ▶ Utiliser l'appareil uniquement pour des produits contre lesquels les matériaux en contact avec le process sont suffisamment résistants.
- ▶ Respecter les valeurs limites indiquées dans les "caractéristiques techniques".

#### Mauvaise utilisation

Le fabricant décline toute responsabilité quant aux dommages résultant d'une utilisation non réglementaire ou non conforme à l'emploi prévu.

Clarification des cas limites :

- ▶ En ce qui concerne les fluides et les produits spéciaux utilisés pour le nettoyage, le fabricant aide volontiers à clarifier la résistance à la corrosion des matériaux en contact avec le produit, mais n'accepte aucune garantie ou responsabilité.

#### Risques résiduels

En raison du transfert de chaleur du process et de la dissipation de puissance à l'intérieur de l'électronique, la température du boîtier de l'électronique et des sous-ensembles qu'il contient peut augmenter jusqu'à 70 °C (158 °F) pendant le fonctionnement. L'appareil peut atteindre une température proche de la température du produit pendant son fonctionnement.

Risque de brûlure en cas de contact avec les surfaces !

- ▶ En cas de températures moyennes élevées, assurer une protection contre le contact pour éviter les brûlures.

## 2.3 Sécurité du travail

Lors des travaux sur et avec l'appareil :

- ▶ Porter un équipement de protection individuelle conforme aux prescriptions nationales.

## 2.4 Sécurité de fonctionnement

Risque de blessure !

- ▶ Ne faire fonctionner l'appareil que s'il est en bon état technique, exempt d'erreurs et de défauts.
- ▶ L'exploitant est responsable du fonctionnement sans défaut de l'appareil.

### Transformations de l'appareil

Les transformations effectuées sur l'appareil sans l'accord du fabricant ne sont pas autorisées et peuvent entraîner des dangers imprévisibles :

- ▶ Si des transformations sont malgré tout nécessaires, consulter au préalable le fabricant.

### Réparation

Assurer la sécurité et la fiabilité opérationnelles continues :

- ▶ N'effectuer des réparations sur l'appareil que si elles sont expressément autorisées.
- ▶ Respecter les prescriptions nationales relatives à la réparation d'un appareil électrique.
- ▶ Utiliser exclusivement des pièces de rechange d'origine et des accessoires du fabricant.

### Zone explosible

Pour éliminer tout danger pour les personnes ou l'installation lorsque l'appareil est utilisé dans une zone explosible (p. ex. antidéflagrante, sécurité des réservoirs sous pression) :

- ▶ Vérifier sur la plaque signalétique si l'appareil commandé peut être utilisé comme prévu dans la zone explosible.
- ▶ Respecter les spécifications figurant dans la documentation complémentaire séparée, qui fait partie intégrante du présent manuel.

## 2.5 Sécurité du produit

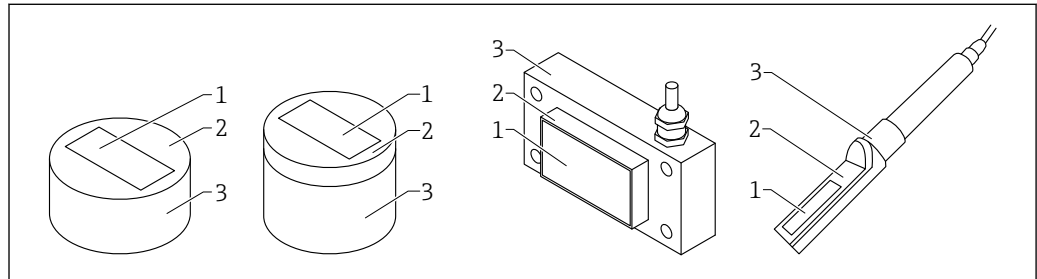
Le présent appareil a été construit et testé d'après l'état actuel de la technique et les bonnes pratiques d'ingénierie, et a quitté nos locaux en parfait état.

Il répond aux normes générales de sécurité et aux exigences légales. Il est également conforme aux directives UE énumérées dans la déclaration de conformité UE spécifique à l'appareil. Le fabricant le confirme en apposant la marque CE sur l'appareil.

### 3 Description du produit

Capteurs d'humidité TDR pour la mesure de solides en vrac et de produits avec des densités de matériau élevées et des valeurs de conductivité jusqu'à 20 mS/cm.

#### 3.1 Construction du produit

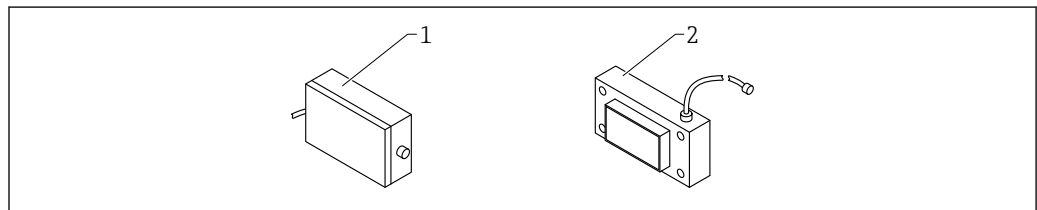


A0040142

##### 1 Construction du produit

- 1 Cellule de mesure ; céramique (nitrure de silicium)
- 2 Plaque de capteur
- 3 Boîtier

#### 3.2 Version ATEX



A0053310

##### 2 Capteur rectangulaire, version ATEX

- 1 Boîtier électronique ATEX
- 2 Capteur rectangulaire




## 4 Réception des marchandises et identification du produit

### 4.1 Réception des marchandises

Vérifier les points suivants lors de la réception des marchandises :

- Les références de commande sur le bordereau de livraison et sur l'étiquette autocollante du produit sont-elles identiques ?
- La marchandise est-elle intacte ?
- Les indications de la plaque signalétique correspondent-elles aux informations de commande figurant sur le bordereau de livraison ?
- Le cas échéant (voir plaque signalétique) : Les Conseils de sécurité (XA) sont-ils disponibles ?

 Si l'une de ces conditions n'est pas remplie, contacter le fabricant.

### 4.2 Identification du produit

Les options suivantes sont disponibles pour l'identification de l'appareil :

- Spécifications de la plaque signalétique
- Référence de commande étendue (Extended order code) avec énumération des caractéristiques de l'appareil sur le bordereau de livraison
- ▶ Entrer le numéro de série figurant sur les plaques signalétiques dans *W@M Device Viewer* ([www.endress.com/deviceviewer](http://www.endress.com/deviceviewer))
  - ↳ Toutes les informations sur l'appareil de mesure et sur l'étendue de la documentation technique s'y rapportant sont affichées.
- ▶ Entrer le numéro de série figurant sur la plaque signalétique dans l'*Endress+Hauser Operations App* ou scanner le code matriciel 2D figurant sur la plaque signalétique.
  - ↳ Toutes les informations sur l'appareil de mesure et sur l'étendue de la documentation technique s'y rapportant sont affichées.

### 4.3 Adresse du fabricant

Endress+Hauser SE+Co. KG  
Hauptstraße 1  
79689 Maulburg, Allemagne

### 4.4 Stockage, transport

#### 4.4.1 Conditions de stockage

- Température de stockage autorisée : -40 ... +70 °C (-40 ... +158 °F)
- Utiliser l'emballage d'origine.


#### 4.4.2 Transport du produit au point de mesure

Transporter l'appareil au point de mesure dans son emballage d'origine.

## 5 Montage

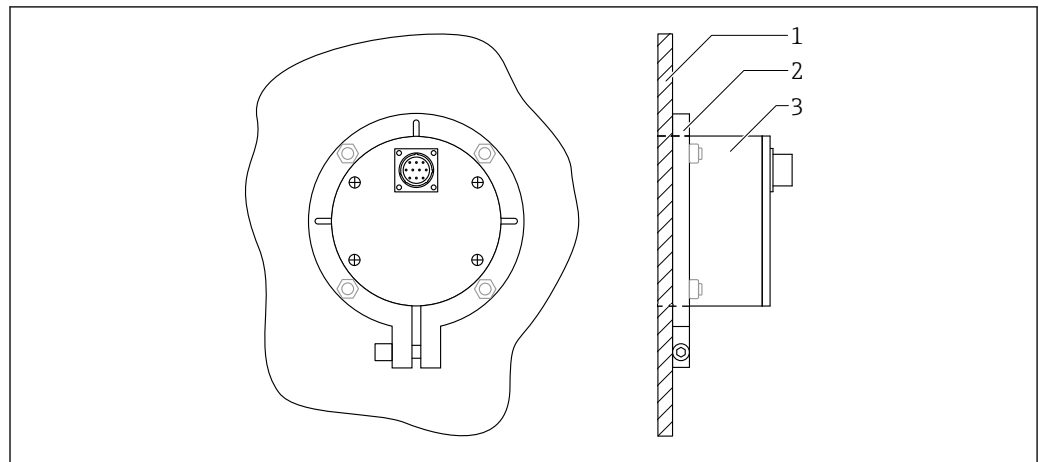
### 5.1 Conditions de montage

- L'appareil doit être monté à un point du process de manière à garantir une densité apparente constante, étant donné que la densité apparente influence directement le calcul de la teneur en eau. Le cas échéant, il convient de créer un bypass ou de prendre des mesures structurales sur le lieu de montage afin de garantir que le flux de matériau, et donc la densité apparente, est constant sur la surface de mesure.
- Le champ de mesure de l'appareil doit être entièrement recouvert de matériau et la hauteur du matériau doit dépasser la couche minimale de matériau recouvrant la surface de mesure (dépend du type d'appareil et de l'humidité).
- Le flux du matériau sur la surface de mesure doit être continu. Grâce au logiciel, il est possible de détecter et de combler automatiquement les lacunes dans le flux de matériau à des intervalles de quelques secondes.
- Aucun dépôt ou accumulation de matériau ne doit se former sur la surface de la cellule de mesure, car cela fausserait les valeurs.

 Des temps de calcul de moyenne plus longs améliorent la stabilité de la valeur mesurée.

### 5.2 Capteur rond, court / intermédiaire

Le capteur rond, version courte / intermédiaire, peut être monté avec une bride de montage.

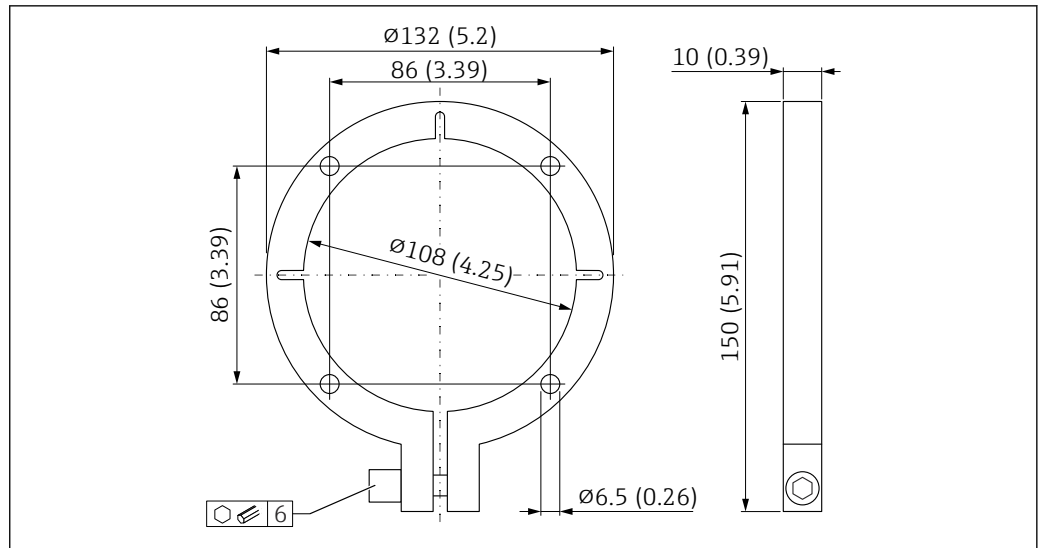


A0037422

 3 Capteur rond monté, vue arrière

- 1 Paroi de la cuve  
 2 Bride de montage  
 3 Capteur rond, court / moyen

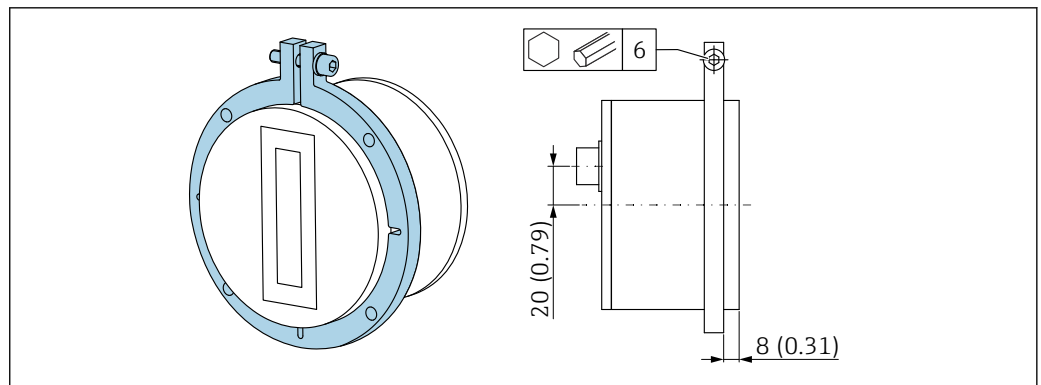
La bride de montage pour le capteur rond, version courte, ou pour le capteur rond, version intermédiaire, peut être montée sur le fond ou sur la paroi latérale de la cuve.



4 Bride de montage pour capteur rond, version courte ou capteur rond, version intermédiaire. Unité de mesure mm (in)

La bride de montage sert de gabarit pour les trous de montage et la découpe du capteur à l'emplacement de montage :

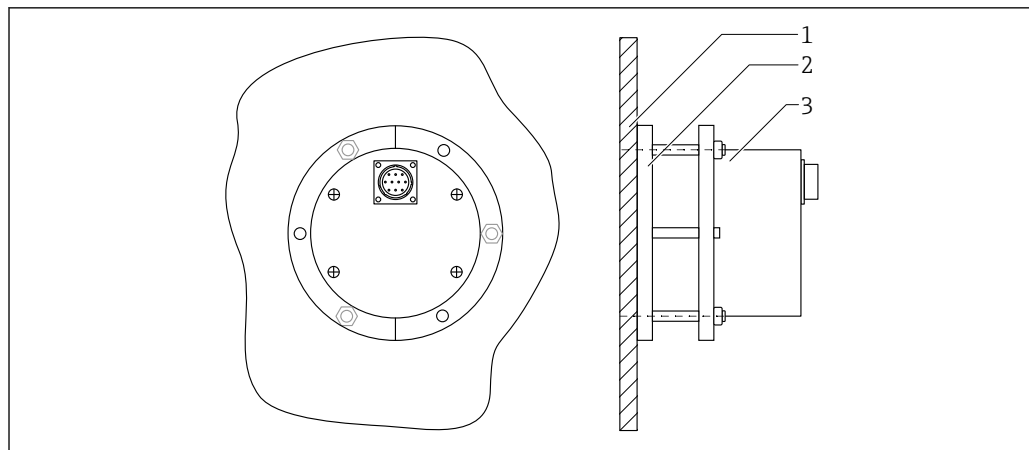
1. Vérifier l'ajustement entre le capteur et la bride de montage
2. Réaliser la découpe pour le capteur à l'emplacement de montage
3. Monter le capteur et l'aligner
  - ↳ La surface de la cellule de mesure est affleurante sur le côté matériau



5 Position de montage, bride de montage et capteur rond. Unité de mesure mm (in)

### 5.3 Capteur rond, long

Le capteur rond, version longue, peut être monté avec un cadre de montage.

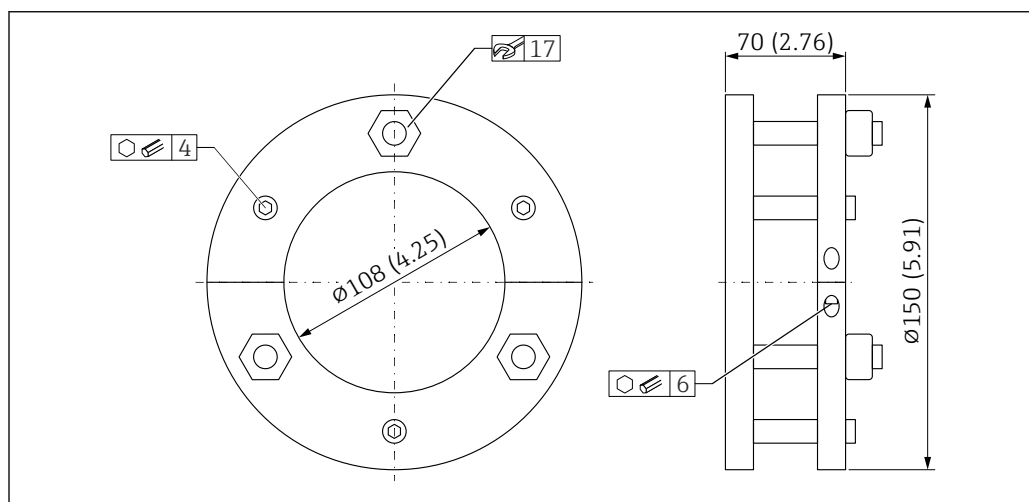


A0046911

6 Capteur rond monté, version longue, vue arrière

- 1 Paroi de la cuve
- 2 Support de montage avec bague de serrage
- 3 Capteur rond, long

Le cadre de montage pour capteur rond, version longue, peut être soudé sur le fond ou sur la paroi latérale de la cuve. Au moyen de la bague de serrage, le capteur peut être ajusté à la bonne hauteur ou position à l'aide de vis et d'écrous de réglage.



A0046664

7 Cadre de montage pour capteur rond, version longue. Unité de mesure mm (in)

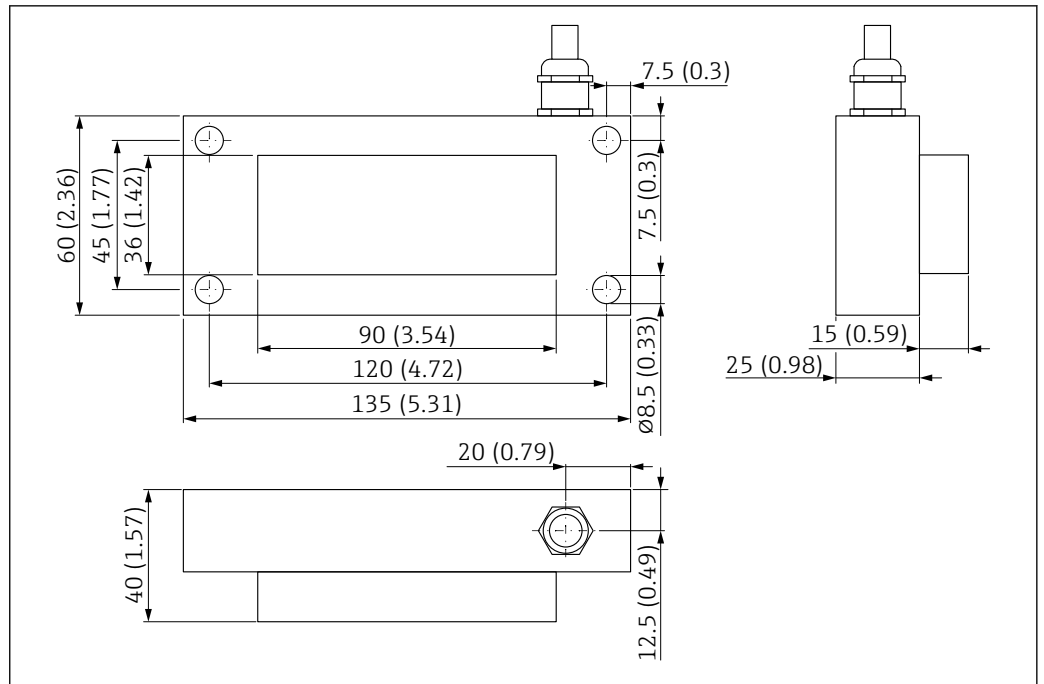
Avant le soudage de la bride de montage à l'emplacement de montage :

1. Vérifier l'ajustement entre le capteur et le support de montage
2. Réaliser la découpe pour le capteur à l'emplacement de montage
3. Monter le capteur et l'aligner
  - ↳ La surface de la cellule de mesure est affleurante sur le côté matériau

## 5.4 Capteur rectangulaire

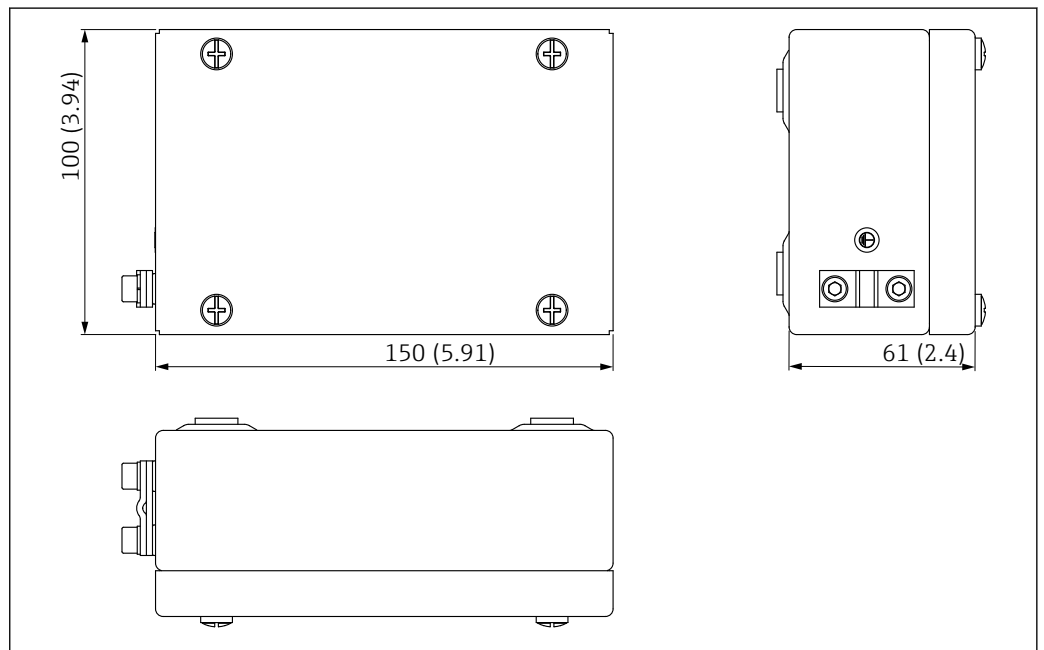
Le capteur rectangulaire peut être installé avec quatre vis (M8).

Une découpe appropriée doit être réalisée sur le lieu de montage pour la cellule de mesure, ainsi que des trous pour la fixer.



8 Dimensions. Unité de mesure mm (in)

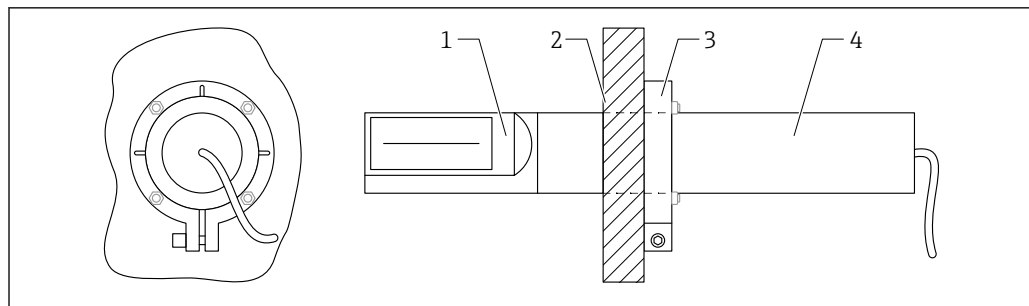
## 5.5 Boîtier électronique ATEX



9 Dimensions du boîtier électronique ATEX. Unité de mesure mm (in)

## 5.6 Capteur barreau

Le capteur barreau peut être monté à l'aide d'une bride de montage et un tube de montage de 200 mm (7,87 in) de long (les accessoires de montage supplémentaires sont disponibles en option).



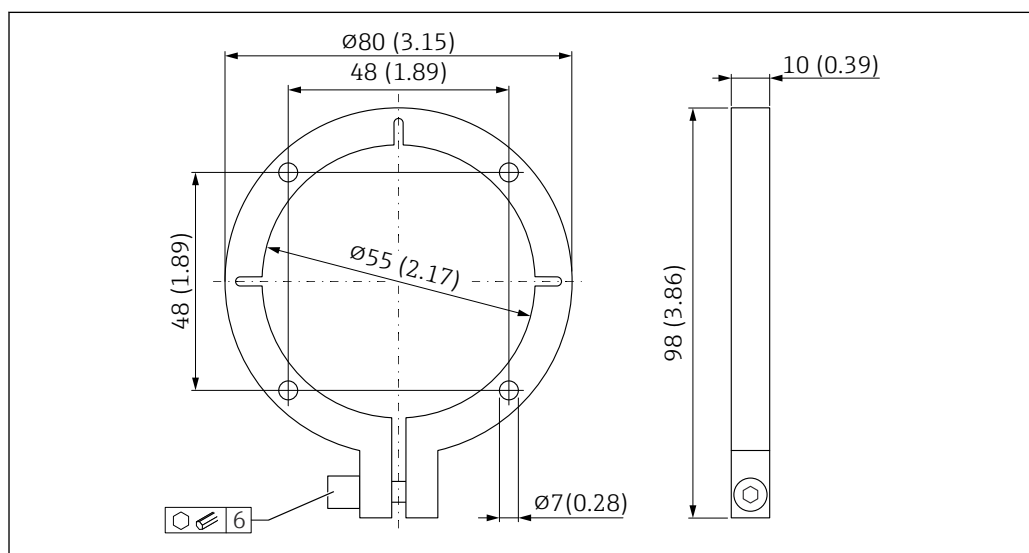
A0038248

10 Capteur barreau monté, vue arrière

- 1 Capteur barreau
- 2 Paroi de la cuve
- 3 Bride de montage
- 4 Tube de montage / extension / adaptateur (accessoires)

### 5.6.1 Bride de montage Ø55 mm (2,17 in)

La bride de montage pour le capteur barreau peut être montée sur la paroi de la cuve.



A0038247

11 Bride de montage pour capteur barreau. Unité de mesure mm (in)

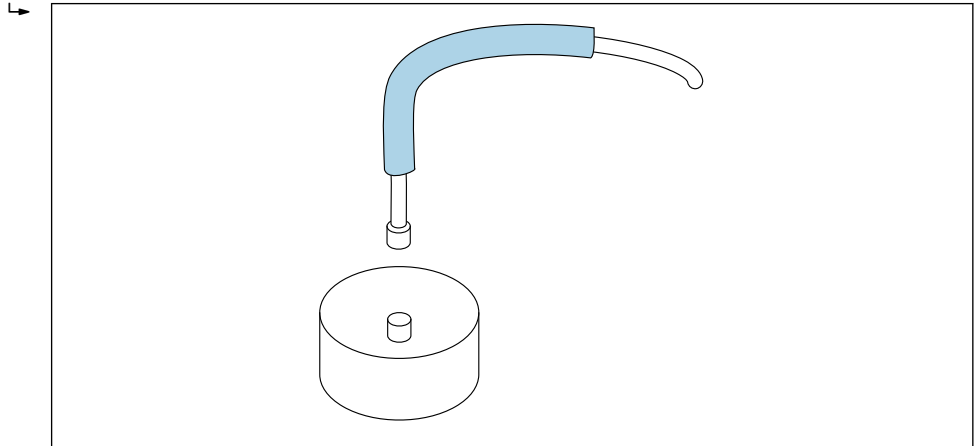
La bride de montage sert de gabarit pour les trous de montage et la découpe du capteur dans la cuve :

1. Vérifier l'ajustement entre le capteur et la bride de montage
2. Avant de pouvoir fixer la bride de montage, il faut d'abord monter un tube de montage sur le capteur. Il est disponible en deux longueurs différentes et peut être commandé avec l'appareil via la section "Accessoire monté" ou "Accessoire fourni" de la structure de commande du produit.
3. Réaliser la découpe dans la cuve
4. Monter le capteur et l'aligner

## 5.7 Protection du connecteur de capteur contre l'abrasion

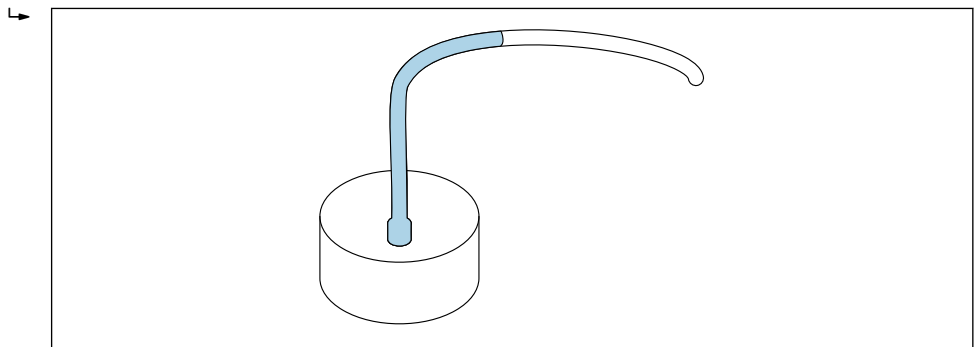
Si du sable et du gravier peuvent entrer en contact avec le connecteur du capteur lorsqu'ils s'écoulent sur la plaque d'impact, il est recommandé de monter une protection supplémentaire sur le connecteur du capteur.

1. La gaine thermorétractable fournie avec le câble peut être utilisée pour assurer cette protection.



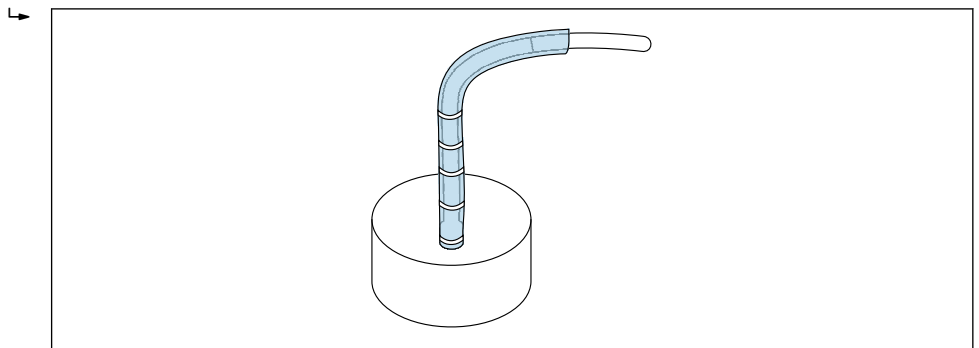
12 Exemple de capteur rond

2. Une fois le capteur monté et le câble de capteur connecté, la gaine thermorétractable peut être rétractée sur le connecteur et le câble à l'aide d'un générateur d'air chaud



13 Exemple de capteur rond

3. De plus, le capteur et le câble de terre peuvent être protégés par un tube en silicone (non fourni)



14 Exemple de capteur rond

## 5.8 Contrôle du montage

Effectuer les contrôles suivants après le montage de l'appareil :

- L'appareil est-il intact (contrôle visuel) ?
- S'ils sont fournis : le numéro et le marquage du point de mesure sont-ils corrects ?
- Les connexions sont-elles correctement établies et protégées contre les influences mécaniques ?
- Suivant l'équipement : l'appareil est-il bien positionné dans la bride de montage / le cadre de montage (contrôle visuel) ?
- L'appareil est-il solidement fixé et la surface de la cellule de mesure est-elle affleurante du côté du matériau (contrôle visuel) ?
- La couverture du matériau / le flux de matériau sur la surface de mesure est-il suffisant ?



## 6 Raccordement électrique

### 6.1 Exigences de raccordement

#### 6.1.1 Spécification de câble

Les câbles de raccordement sont disponibles en différentes versions et longueurs (en fonction de la construction).

##### **Appareil avec connecteur à 10 broches**

Les câbles de raccordement munis d'un connecteur femelle à 10 broches préconfectionné sur le côté appareil sont disponibles en différentes longueurs standard :

- 4 m (13 ft)
- 10 m (32 ft)
- 25 m (82 ft)

Câble blindé **UNITRONIC PUR CP**, paires torsadées  $6 \times 2 \times 0,25 \text{ mm}^2$ , gaine PUR résistant aux huiles et aux produits chimiques.

##### **Capteurs rectangulaires**

Longueurs standard (câble surmoulé) :

- 5 m (16 ft)
- Des longueurs de câble de 1 ... 100 m (3 ... 328 ft) sont possibles sur demande

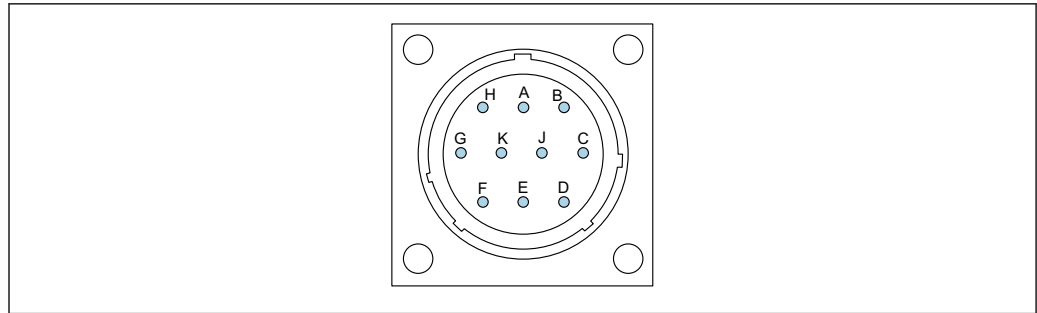
Câble blindé **UNITRONIC PUR CP**,  $10 \times 0,25 \text{ mm}^2$ , gaine PUR résistant aux huiles et aux produits chimiques.

### 6.2 Raccordement de l'appareil de mesure

#### 6.2.1 Affectation des bornes

##### **Capteurs ronds**

Les capteurs ronds sont livrés en standard avec un connecteur MIL à 10 broches.



A0037415

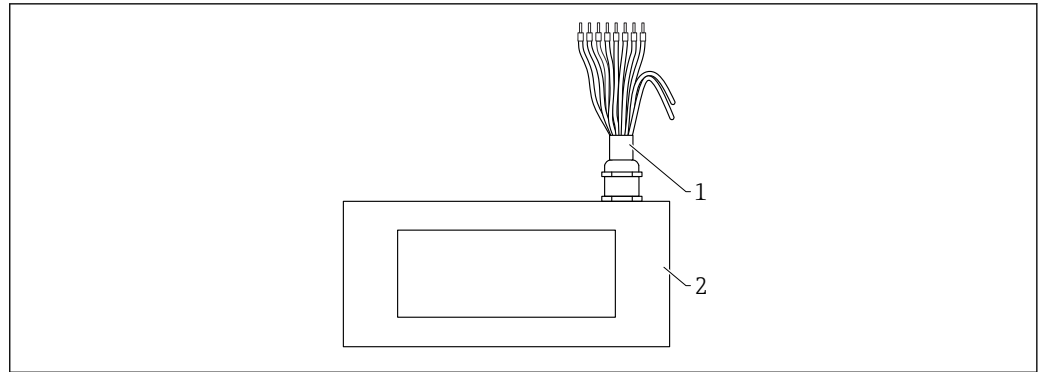
#### 15 Affectation du connecteur à 10 broches

- A Alimentation stabilisée 12 ... 24 V<sub>DC</sub>  
Couleur de fil : rouge (RD)
- B Alimentation 0 V<sub>DC</sub>  
Couleur de fil : bleu (BU)
- D 1ère sortie analogique, plus (+), humidité du matériau  
Couleur de fil : vert (GN)
- E 1ère sortie analogique, retour (-), humidité du matériau  
Couleur de fil : jaune (YE)
- F RS485 A (doit être activée)  
Couleur de fil : blanc (WH)
- G RS485 B (doit être activée)  
Couleur de fil : brun (BN)
- C IMP-Bus RT  
Couleur de fil : gris (GY) / rose (PK)
- J IMP-Bus COM  
Couleur de fil : bleu (BU) / rouge (RD)
- K 2ème sortie analogique, plus (+)  
Couleur de fil : rose (PK)
- E 2ème sortie analogique, retour (-)  
Couleur de fil : gris (GY)
- H Blindage (relié à la terre au niveau du capteur. L'installation doit être correctement mise à la terre !)  
Couleur de fil : transparent

#### Capteurs rectangulaires

Version standard du capteur rectangulaire :

- Longueur de câble : 5 m (16 ft) (10 broches)
- Le câble est fermement raccordé au capteur
- L'autre extrémité du câble est dotée d'embouts



A0044667

■ 16 Capteur rectangulaire (version standard) avec affectation du câble à 10 broches

- 1 Câble 10 broches avec embouts
- Alimentation stabilisée 12 ... 24 V<sub>DC</sub>  
Couleur de fil : blanc (WH)
  - Alimentation 0 V<sub>DC</sub>  
Couleur de fil : brun (BN)
  - 1ère sortie analogique, plus (+), humidité du matériau  
Couleur de fil : vert (GN)
  - 1ère sortie analogique, retour (-), humidité du matériau  
Couleur de fil : jaune (YE)
  - IMP-Bus RT  
Couleur de fil : rose (PK)
  - IMP-Bus COM  
Couleur de fil : gris (GY)
  - 2ème sortie analogique, plus (+)  
Couleur de fil : bleu (BU)
  - 2ème sortie analogique, retour (-)  
Couleur de fil : violet (VT)
- 2 Capteur rectangulaire

## Capteurs rectangulaires ATEX

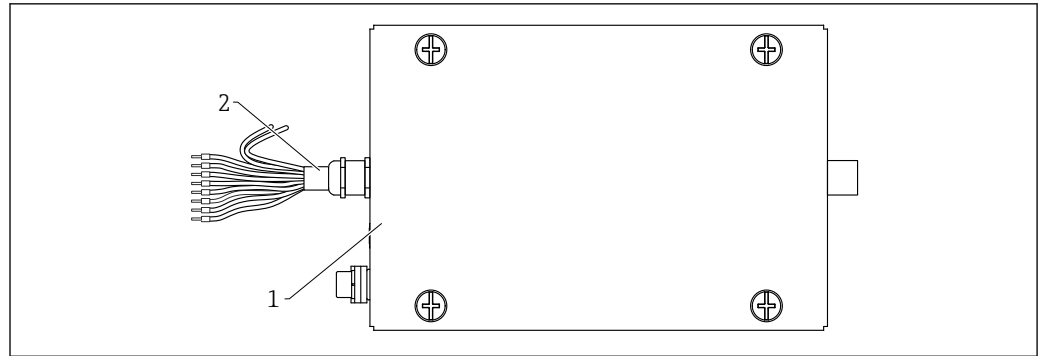
### Version ATEX

Capteur rectangulaire

- Longueur de câble entre le capteur et le boîtier électronique ATEX 5 m (16 ft)
- Câble fermement raccordé au capteur avec connecteur au boîtier électronique ATEX

### Boîtier électronique ATEX

- Longueur de câble : 5 m (16 ft) (10 broches)
- Le câble est fermement raccordé au boîtier électronique
- L'autre extrémité du câble est dotée d'embouts

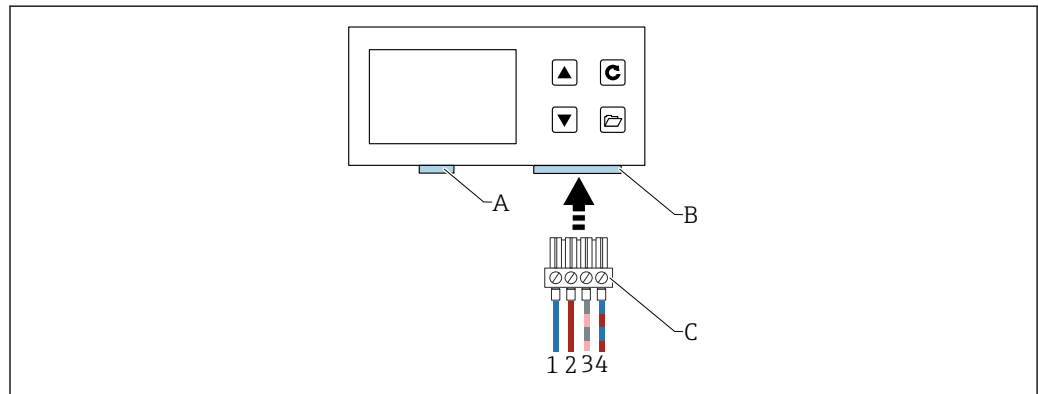


A0053676

17 Boîtier électronique ATEX avec affectation du câble à 10 broches

- 1 Câble 10 broches avec embouts
- Alimentation stabilisée 12 ... 24 V<sub>DC</sub>  
Couleur de fil : rouge (RD)
  - Alimentation 0 V<sub>DC</sub>  
Couleur de fil : bleu (BU)
  - 1ère sortie analogique, plus (+), humidité du matériau  
Couleur de fil : vert (GN)
  - 1ère sortie analogique, retour (-), humidité du matériau  
Couleur de fil : jaune (YE)
  - Bus IMP RT  
Couleur du fil : gris/rose (GY/PK)
  - Bus IMP COM  
Couleur du fil : bleu/rouge (BU/RD)
  - 2ème sortie analogique, plus (+)  
Couleur de fil : rose (PK)
  - 2ème sortie analogique, retour (-)  
Couleur de fil : gris (GY)
- 2 Capteur rectangulaire

### Raccordement à un afficheur séparé (en option)

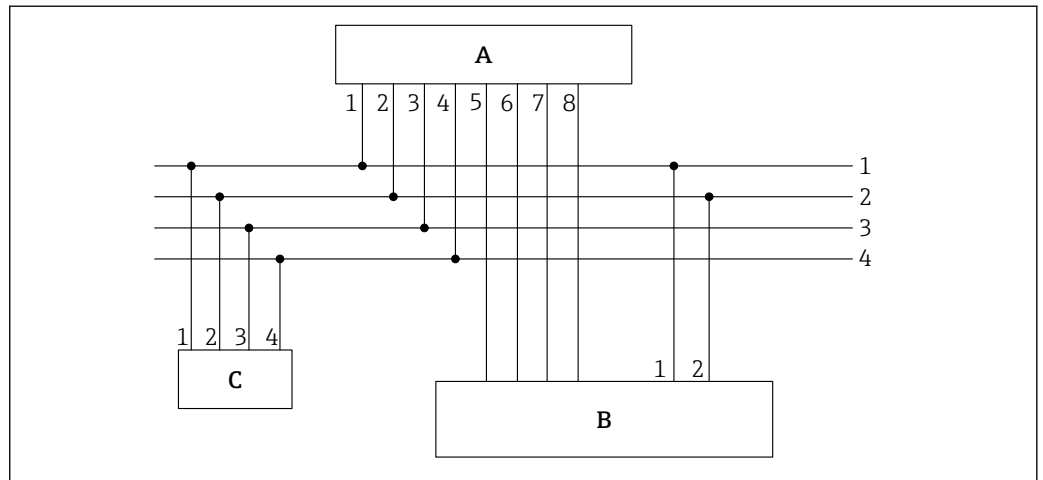


A0040962

18 Raccordement à un afficheur séparé

- A USB (type Mini B type), pont USB-IMP, mise à jour du firmware (uniquement pour les techniciens de service)
- B Connecteur femelle pour tension d'alimentation et interface bus
- C Connecteur mâle pour tension d'alimentation et interface bus (contenu dans la livraison de l'"afficheur séparé")
- 1 Alimentation 0 V<sub>DC</sub>  
Couleur de fil : bleu (BU)
- 2 Alimentation stabilisée 12 ... 24 V<sub>DC</sub>  
Couleur de fil : rouge (RD)
- 3 Bus IMP (RT)  
Couleur de fil : gris (GY) / rose (PK)
- 4 Bus IMP (COM)  
Couleur de fil : bleu (BU) / rouge (RD)

## 6.2.2 Exemple de raccordement d'un connecteur femelle à 10 broches



A0037418

19 Exemple de raccordement, câble avec connecteur femelle à 10 broches (côté appareil) et extrémités préconfectionnées sur le câble

- A Transmetteur
- B API / boîte de jonction
- C Afficheur séparé (en option)
- 1 Alimentation 0 V<sub>DC</sub>  
Couleur de fil : bleu (BU)
- 2 Alimentation stabilisée 12 ... 24 V<sub>DC</sub>  
Couleur de fil : rouge (RD)
- 3 Bus IMP RT  
Couleur de fil : gris (GY) / rose (PK)
- 4 Bus IMP COM  
Couleur de fil : bleu (BU) / rouge (RD)
- 5 1ère sortie courant (+), analogique  
Couleur de fil : vert (GN)
- 6 1ère sortie courant (-), analogique  
Couleur de fil : jaune (YE)
- 7 2ème sortie courant (+), analogique  
Couleur de fil : rose (PK)
- 8 2ème sortie courant (-), analogique  
Couleur de fil : gris (GY)

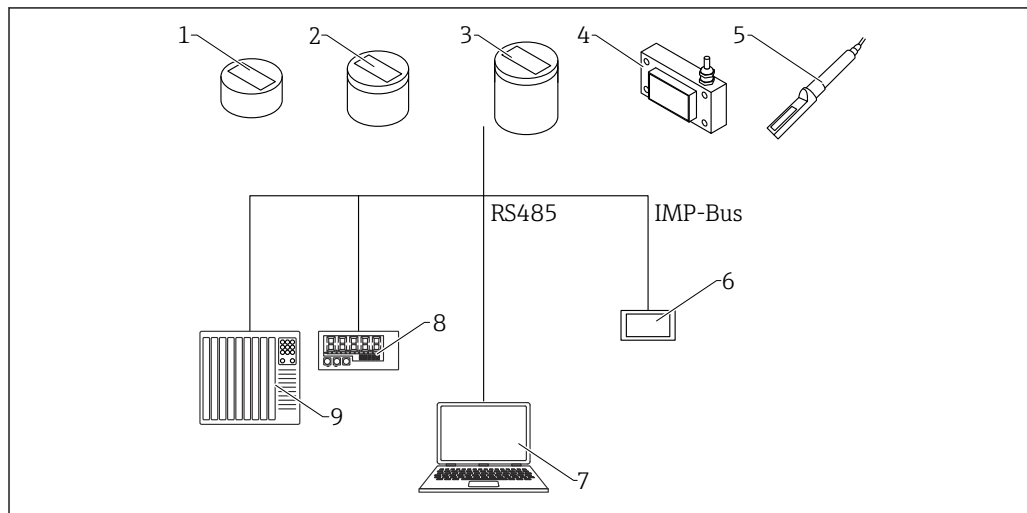
**i** La teneur en humidité déterminée et la conductivité / température peuvent être acheminées directement dans un API via des sorties analogiques 0 ... 20 mA / 4 ... 20 mA ou consultées via l'interface série (bus IMP) au moyen de l'afficheur (en option).

## 6.3 Contrôle du raccordement

- L'appareil et les câbles sont-ils intacts (contrôle visuel) ?
- La tension d'alimentation correspond-elle aux indications sur la plaque signalétique ?
- Les connexions sont-elles correctement établies et protégées contre les influences mécaniques ?

## 7 Options de configuration

### 7.1 Aperçu des options de configuration



A0037417


20 Options de configuration

- 1 Capteur rond, court
- 2 Capteur rond, moyen
- 3 Capteur rond, long
- 4 Capteur rectangulaire
- 5 Capteur barreau
- 6 Afficheur séparé
- 7 Ordinateur
- 8 Affichage à LED
- 9 API ou calculateur de dosage d'eau

## 8 Mise en service

### 8.1 Sorties analogiques pour l'émission des valeurs mesurées

Les valeurs mesurées sont émises sous la forme d'un signal de courant via la sortie analogique. L'appareil peut être réglé sur 0 ... 20 mA ou 4 ... 20 mA.

 La sortie courant peut également être inversée sur 20 ... 0 mA ou 20 ... 4 mA pour des systèmes de commande et des applications particuliers.

Les sorties analogiques peuvent être réglées différemment selon les options possibles suivantes :

#### Humidité, température

- Sortie 1 : humidité en % (réglage variable)
- Sortie 2 : température du matériau 0 ... 100 °C (32 ... 212 °F), ceci s'applique également à la version haute température.


#### Humidité, conductivité

- Sortie 1 : humidité en % (réglage variable)
- Sortie 2 : conductivité 0 ... 20 mS/cm (réglage par défaut)

#### Humidité, température/conductivité

- Sortie 1 : humidité en % (réglage variable)
- Sortie 2 : température du matériau 0 ... 100 °C (32 ... 212 °F) et conductivité 0 ... 20 mS/cm avec commutation automatique de la fenêtre.

Il est également possible de diviser la sortie 2 en deux gammes pour émettre à la fois la conductivité et la température, à savoir la gamme 4 ... 11 mA pour la température et la gamme 12 ... 20 mA pour la conductivité. La sortie 2 commute automatiquement entre ces deux fenêtres toutes les 5 s.

 La sortie 1 peut être mise à l'échelle en usine ou ultérieurement selon les besoins (de manière variable) en utilisant l'afficheur séparé (disponible en option), p. ex. 0 ... 10 %, 0 ... 20 % ou 0 ... 30 %


#### 8.1.1 Réglages possibles

Il existe plusieurs réglages possibles pour les sorties analogiques :

##### Sorties analogiques

###### Options :

- 0 ... 20 mA
- 4 ... 20 mA

 La sortie courant peut également être inversée pour des systèmes de commande et des applications particuliers.

- 20 ... 0 mA
- 20 ... 4 mA

### Voies des sorties analogiques

 Les sorties analogiques peuvent être réglées différemment selon les options possibles suivantes :

#### **Humidité, température**

Sortie 1 pour l'humidité, sortie 2 pour la température du matériau.

#### **Humidité, conductivité**

Sortie 1 pour l'humidité, sortie 2 pour la conductivité dans la gamme 0 ... 20 mS/cm (réglage par défaut)


#### **Humidité, température/conductivité**

Sortie 1 pour l'humidité, sortie 2 pour la température du matériau et la conductivité avec commutation automatique de la fenêtre.

### Gamme d'humidité

La gamme d'humidité et la gamme de température aux sorties 1 et 2 peuvent être configurées individuellement.

- **Gamme d'humidité en %**
  - Maximum : p. ex. 20 %
  - Minimum : 0 %
- **Gamme de température en °C**
  - Maximum : 100 °C, ceci est également valable pour la version haute température.
  - Minimum : 0 °C
- **Conductivité en mS/cm**
  - Maximum 20 mS/cm
  - Minimum 0 mS/cm

 Les appareils peuvent mesurer la conductivité en fonction du type d'appareil et de l'humidité. La sortie est réglée sur 0 ... 20 mS/cm en usine.

## 8.2 Mode de fonctionnement

La configuration du capteur est pré-réglée en usine avant la livraison du capteur. Ce réglage de l'appareil peut ensuite être optimisé en fonction du process.

### **Mode et paramètres de mesure :**

Les réglages de capteur suivants peuvent être modifiés

- Mode de mesure C – "Cyclic" (Cyclique) (réglage par défaut pour les capteurs avec mesure cyclique).
- Temps moyen, vitesse de réaction des valeurs mesurées
- Étalonnage (lorsque différents matériaux sont utilisés)
- Fonction de filtrage
- Précision de la mesure d'une valeur individuelle



### Mode de fonctionnement

À leur sortie de l'usine, les capteurs sont configurés avec le mode CH pour les applications dans l'industrie du bâtiment, et avec le mode CA pour les applications de process générales. Six modes de fonctionnement différents sont disponibles dans le mode C selon l'application

- **Mode CS** ("Cyclic-Successive")

Pour des cycles de mesure très courts de l'ordre de la seconde (p. ex. 1 ... 10 s) sans calcul de la moyenne et sans fonctions de filtrage et avec jusqu'à 100 mesures par seconde en interne et un temps de cycle de 250 ms sur la sortie analogique.

- **Mode CA** ("Cyclic Average Filter")

Calcul de moyenne standard pour des processus de mesure relativement rapides mais continus, avec un filtrage simple et une précision allant jusqu'à 0,1 %. Le mode de fonctionnement CA est également utilisé pour enregistrer des valeurs brutes, sans calcul de moyenne ni filtrage, afin de pouvoir ensuite analyser les données mesurées et déterminer le mode de fonctionnement optimal.

- **Mode CF** ("Cyclic Floating Average with Filter")

Moyenne glissante pour les process de mesure très lents et continus, avec un filtrage simple et une précision allant jusqu'à 0,1 %. Approprié pour les applications sur une bande transporteuse, etc.

- **Mode CK mode** ("Cyclic with Boost Filter")

Pour les applications complexes dans les mélangeurs et les séchoirs

- **Mode CC** ("Cyclic Cumulated")

Avec totalisation automatique des mesures de la quantité d'humidité dans un process par batch si aucun automate n'est utilisé

- **Mode CH** ("Cyclic Hold")

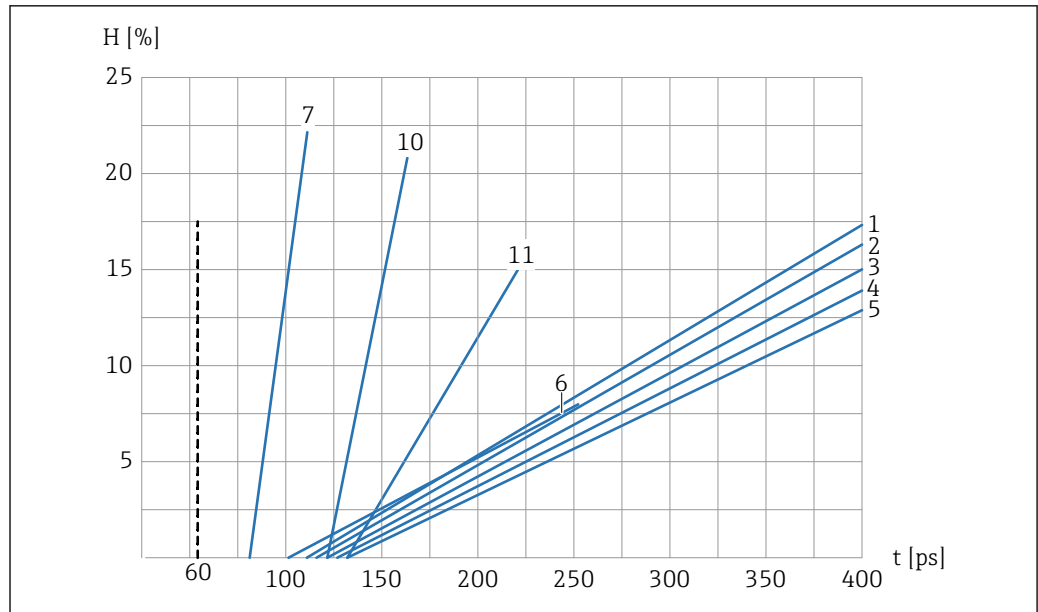
Mode de fonctionnement standard pour les applications dans l'industrie du bâtiment. Similaire au mode CC, mais avec filtrage et sans totalisation. Le mode CH est idéal pour des temps de batch très courts jusqu'à 2 secondes, si le capteur a été monté sous la trappe de déchargement du silo. Le mode CH effectue le filtrage automatiquement. Ainsi, l'eau qui s'égoutte dans le silo peut par exemple être filtrée de la valeur mesurée.



Chacun de ces réglages est conservé même après la mise hors tension du capteur, c'est-à-dire que le réglage est enregistré dans la mémoire non volatile du capteur.

## 8.3 Ensemble de courbes d'étalonnage A pour les applications générales de solides en vrac

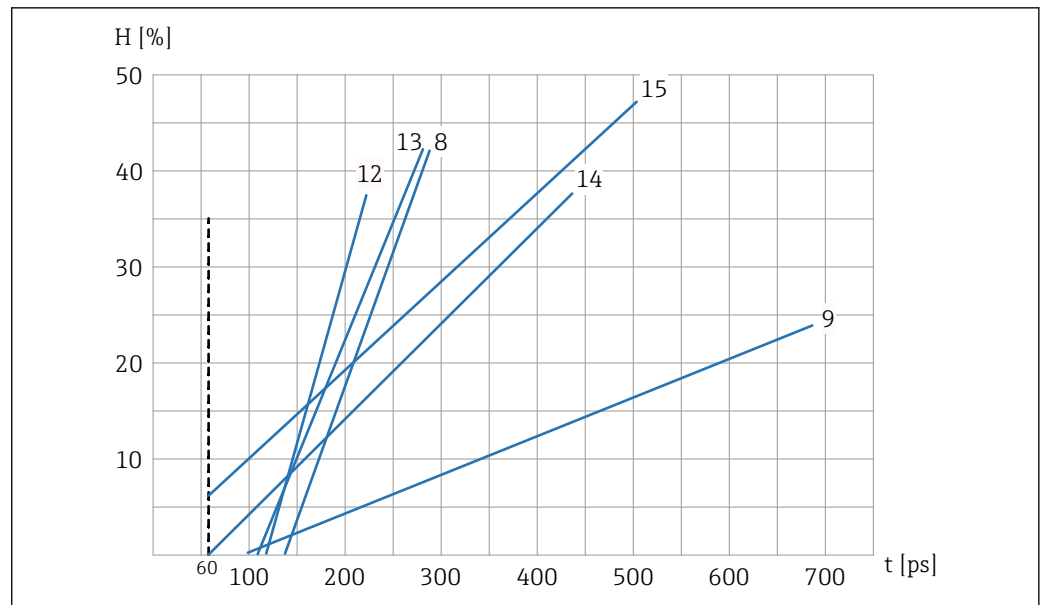
Les appareils sont fournis avec un étalonnage approprié. Un maximum de 15 étalonnages différents peuvent être enregistrés dans l'appareil et peuvent être activés et ajustés via l'afficheur séparé. Pour pré-tester la compatibilité d'une courbe d'étalonnage, l'utilisateur peut sélectionner des courbes d'étalonnage individuelles (Cal.1 à Cal.15) dans l'élément de menu **Material cal.** (Étal. matériau), tester la courbe avec le matériau à mesurer et l'activer. La courbe d'étalonnage souhaitée – qui peut avoir été modifiée – est active dès que la tension de fonctionnement est appliquée.



A0037431

21 Ensemble de courbes d'étalonnage A (Cal.1, Cal.2, Cal.3, Cal.4, Cal.5, Cal.6, Cal.7, Cal.10, Cal.11)

- H* Humidité gravimétrique ; %
- t* Temps de transit radar ; picosecondes
- 1 Cal.1, Universel ; sable/gravier/gravillon
- 2 Cal.2, Sable 1.6
- 3 Cal.3, Sable 1.7
- 4 Cal.4, Sable 1.8
- 5 Cal.5, Sable 1.9
- 6 Cal.6, Gravier/gravillon
- 7 Cal.7, Copeaux de bois
- 10 Cal.10, Grains de blé
- 11 Cal.11, Sable léger



A0037432

22 Ensemble de courbes d'étalonnage A (Cal.8, Cal.9, Cal.12, Cal.13, Cal.14, Cal.15)

H Humidité gravimétrique ; %

t Temps de transit radar ; picosecondes

8 Cal.8, Lignite

9 Cal.9, Étalonnage de base

12 Cal.12, Boue d'épuration

13 Cal.13, Céréales (linéaire)

14 Cal.14, Air/eau 0 ... 100 %

15 Cal.15, Étalonnage de données brutes ( $1/10$  du temps de transit radar moyen)

Les graphiques montrent les courbes d'étalonnage linéaires (Cal.1 à Cal.15) pour différents matériaux qui sont enregistrés et peuvent être sélectionnés dans l'appareil. L'humidité gravimétrique (H) est indiquée en pourcentage sur l'axe des ordonnées, et le temps de transit radar associé (t) en picosecondes est indiqué sur l'axe des abscisses. Le temps de transit radar est affiché simultanément avec la valeur d'humidité pendant la mesure d'humidité. Dans l'air, les appareils mesurent un temps de transit radar approx. de 60 ps, et de 1 000 ps dans l'eau.

## 8.4 Fonctions spéciales

### 8.4.1 Détermination de la concentration en minéraux

Avec la méthode de mesure radar, il est possible de tirer des conclusions sur la conductivité ou la concentration en minéraux. L'appareil détermine ici l'atténuation de l'impulsion radar dans le volume mesuré d'un matériau. Cette méthode fournit une valeur caractéristique en fonction de la concentration en minéraux. La gamme de mesure de conductivité des capteurs s'étend ici jusqu'à 20 mS/cm, en fonction de la teneur en humidité.

### 8.4.2 Mesure de la température du matériau

Le capteur contient un capteur de température intégré, qui détermine la température du boîtier 3 mm sous la surface de la tête de capteur. La température peut être délivrée en option à la sortie analogique 2. En raison de l'échauffement interne de l'électronique, la mesure précise de la température du matériau est possible uniquement dans une mesure limitée.

### 8.4.3 Compensation de la température du matériau

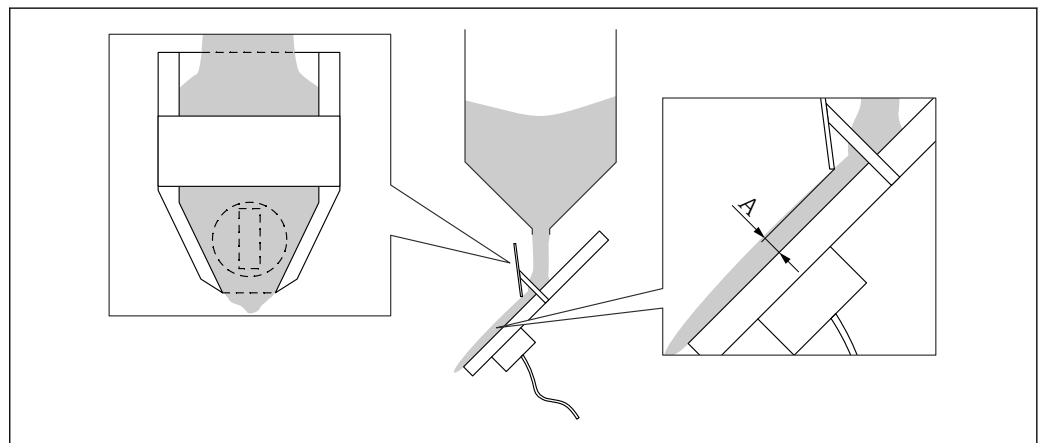
En cas d'utilisation dans des gammes de température plus élevées, la constante diélectrique ( $\epsilon_r$ ) de l'eau et de certains matériaux mesurés présente une dépendance de la température. L'humidité est déterminée à l'aide de la constante diélectrique, c'est-à-dire que la constante diélectrique est la grandeur réelle mesurée lors de la mesure d'humidité. Si les matériaux mesurés, comme le maïs, présentent une dépendance très particulière de la constante diélectrique par rapport à la température, p. ex. une dépendance par rapport à la température uniquement dans des gammes d'humidité très spécifiques, il peut être nécessaire d'effectuer une compensation complexe de la température du matériau. Cependant, cela implique une quantité considérable de travail en laboratoire. Pour cela, il faut non seulement mesurer l'humidité, mais également la température du matériau à mesurer avec le capteur de température intégré dans un capteur. Les paramètres t0 à t5 peuvent être réglés dans chacun des 15 niveaux d'étalonnage Cal1 à Cal15 (voir la section "Sélection des étalonnages individuels"). Contacter le SAV du fabricant en cas de besoin d'aide pour ce processus de compensation de température très complexe et spécifique au matériau.

## 9 Diagnostic et suppression des défauts

### 9.1 Optimisation du flux de matériaux

Pour obtenir des résultats de mesure précis, certaines limites doivent être respectées en ce qui concerne l'installation et les conditions environnementales, ainsi que la densité apparente du matériau à mesurer. En outre, le capteur doit être recouvert d'une couche de matériau suffisamment épaisse.

Si le flux de matériau est trop rapide, le niveau de matériau au-dessus de la surface du capteur peut être trop bas. Une goulotte de trémie avec des plaques de guidage permet de concentrer et d'augmenter le niveau de matériau au-dessus de la tête du capteur. Idéalement – en particulier dans le cas de sable humide – les plaques de guidage sont munies d'un revêtement en PTFE de sorte qu'aucun matériau ne puisse y adhérer. Le capteur requiert une couche de matériau d'au moins 35 mm (1,38 in). Il existe des installations où la quantité de matériau est trop faible ou trop étalée pour assurer un flux de matériau suffisant sur le capteur. Dans de tels cas, il peut être nécessaire de "concentrer" le flux de matériau afin que le matériau s'accumule au-dessus du capteur au fur et à mesure de son écoulement. Le schéma ci-dessous montre un exemple d'une unité possible où le matériau est concentré sur le côté du capteur et au-dessus du capteur.



☒ 23 Exemple : "Concentration de matériau"

A Couverture minimale du capteur 35 mm (1,38 in)

En outre, en cas de matériaux non homogènes, il est possible d'utiliser les fonctions de filtrage, avec des limites supérieures et inférieures, qui sont implémentées dans le capteur pour filtrer les "mauvaises" valeurs de mesure.

### 9.2 Différence entre la valeur d'humidité mesurée et la valeur de laboratoire trop importante lors de la première mise en service

À la livraison, le capteur est généralement préétalonné au moyen de la courbe d'étalonnage Cal14 (air/eau 0 à 100 %). Dans le cas des applications sable et gravier, le capteur est préétalonné à la livraison (si l'application est connue et spécifiée au préalable) avec la courbe d'étalonnage Cal1 (courbe d'étalonnage universelle pour le sable/gravier).

**Lors de la première mise en service, la valeur d'humidité mesurée doit correspondre à la valeur de laboratoire, déterminée par une autre méthode, avec une précision d'au moins  $\pm 1$  %.**

Si tel est le cas, le réglage du capteur peut être affiné de différentes manières afin d'obtenir une précision de  $\pm 0,1$  % par rapport à la valeur de laboratoire.

- Selon l'automate (API), il est possible d'effectuer un décalage/offset parallèle dans l'API. Le paramètre a des noms différents selon l'API (p. ex. charge initiale, point zéro, offset, étendue de mesure, etc.).

Contactez le fabricant de l'API pour plus d'informations.

- L'afficheur séparé permet d'effectuer un réglage fin ou un décalage parallèle dans le capteur grâce au paramètre "Offset".

**Si la différence entre la valeur d'humidité du capteur et la valeur de laboratoire dépasse  $\pm 1$  % durant la première mise en service, cette déviation peut être due aux raisons suivantes :**

- Le capteur n'est pas correctement installé sous la trappe de déchargement du silo. La surface du capteur doit être entièrement recouverte de sable/gravier lorsque la trappe s'ouvre. Un flux de matière adapté et stable **doit** être garanti. Une vidéo du process discontinu peut être utile à des fins d'analyse.
- La mauvaise courbe d'étalonnage est configurée dans le capteur. Le capteur est livré avec la courbe d'étalonnage universelle Cal1 pour le sable et le gravier.
- Une gamme d'humidité incorrecte est configurée dans l'API. Dans le capteur, la gamme d'humidité 0 ... 20 % correspond à la sortie courant de 0 ... 20 mA ou 4 ... 20 mA. La gamme d'humidité 0 ... 20 % doit également être entrée dans l'API. Contactez le fabricant de l'API pour plus d'informations.
- Un étalonnage en 2 points dans l'API ou le capteur peut être nécessaire pour des sables spéciaux (p. ex. sable fin).
- Dans le cas du gravier et des gravillons, il faut régler des limites dans l'API, car l'eau courante dans le gravier ou les gravillons entraîne une valeur d'humidité trop élevée dans le capteur. Contactez le fabricant de l'API pour plus d'informations.
- En raison de l'imprécision du traitement des données, il peut être nécessaire de vérifier la valeur d'humidité affichée dans l'API. À cette fin, raccorder le capteur à l'afficheur séparé et vérifier/comparer la valeur d'humidité affichée dans l'API avec la valeur d'humidité affichée sur l'afficheur.

**Attention :**

Le mode de fonctionnement "CH" du capteur doit dans ce cas être réglé en mode "CC" pour le test, puis reconverti sur "CH" après le test.

- Contrôler les conditions de démarrage/d'arrêt dans l'API
  - Condition de démarrage : temps en secondes ou kg dans les affichages d'échelle
  - Condition d'arrêt : généralement % du poids de consigne
  - Contacter le fabricant de l'API pour plus d'informations

 Si les solutions décrites ici ne permettent pas de résoudre le problème → contacter le SAV du fabricant.

## **10 Maintenance**

Aucune opération de maintenance spéciale n'est nécessaire.

### **10.1 Nettoyage extérieur**

Lors du nettoyage de l'extérieur, s'assurer que le produit de nettoyage utilisé ne corrode pas la surface des cellules de mesure et du boîtier.

# 11 Réparation

## 11.1 Informations générales

### 11.1.1 Concept de réparation

Dans le cadre du concept de réparation Endress+Hauser pour l'appareil, celui-ci peut être réparé par le SAV Endress+Hauser.

Pour plus d'informations, contacter le SAV Endress+Hauser.

## 11.2 Retour de matériel

Les exigences pour un retour sûr de l'appareil peuvent varier en fonction du type d'appareil et de la législation nationale.

Pour les informations sur le retour de l'appareil, voir :

[http://www.fr.endress.com/Retour de matériel pour réparation ou étalonnage](http://www.fr.endress.com/Retour%20de%20matériel%20pour%20réparation%20ou%20étalonnage)

## 11.3 Mise au rebut



Si la directive 2012/19/UE sur les déchets d'équipements électriques et électroniques (DEEE) l'exige, le produit porte le symbole représenté afin de réduire la mise au rebut des DEEE comme déchets municipaux non triés. Ne pas éliminer les produits portant ce marquage comme des déchets municipaux non triés. Les retourner au fabricant en vue de leur mise au rebut dans les conditions applicables.

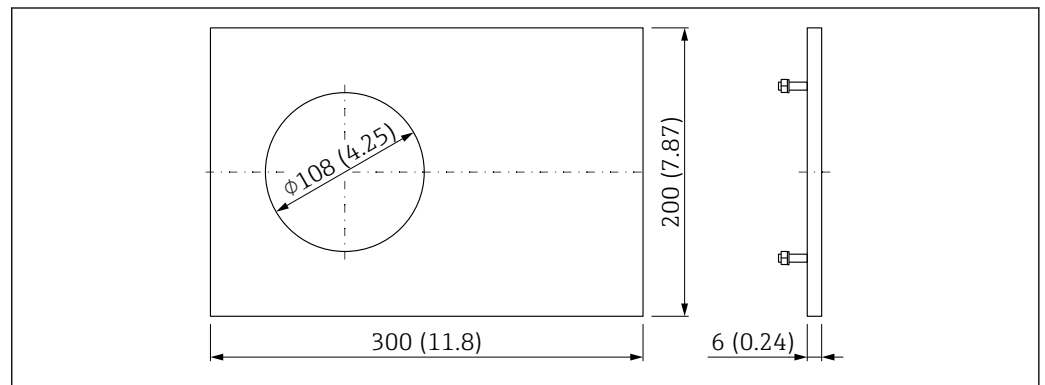


## 12 Accessoires

### 12.1 Accessoires spécifiques à l'appareil

#### 12.1.1 Plaque d'impact pour capteur rond

La plaque d'impact, 1.4301 pour le capteur rond, peut être commandée conjointement avec l'appareil via la section "Accessoires fournis" de la structure de commande du produit.

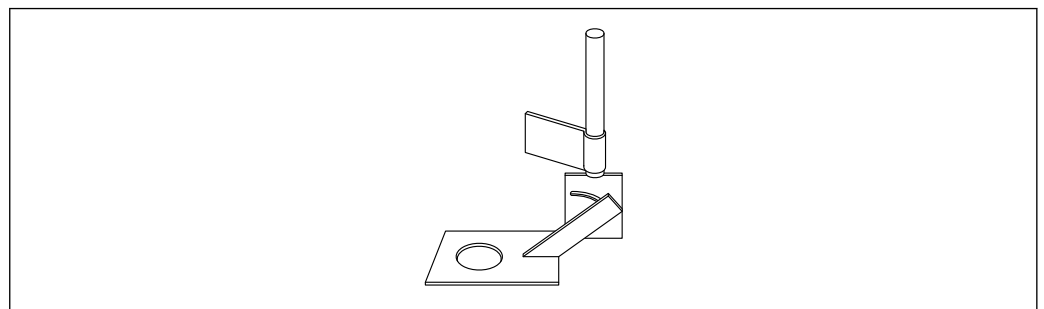


24 Plaque d'impact, 1.4301, découpe de capteur  $\varnothing 108$  mm (4,25 in). Unité de mesure mm (in)

#### 12.1.2 Support universel avec mécanisme d'inclinaison pour capteur rond

Le support universel, 1.4301 pour le capteur rond, peut être commandé conjointement avec l'appareil via la section "Accessoires fournis" de la structure de commande du produit.

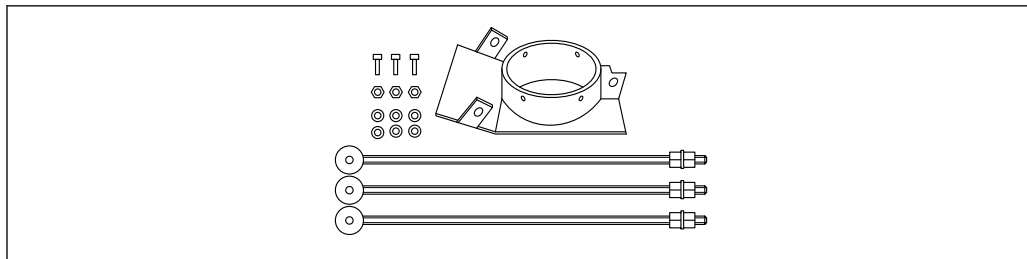
**i** Mécanisme d'inclinaison avec tête de retenue. Pour le montage de l'appareil sous une trappe de silo ou sur une bande transporteuse.



25 Support universel, 1.4301, avec mécanisme d'inclinaison et tête de retenue, découpe de capteur  $\varnothing 108$  mm (4,25 in)

#### 12.1.3 Chariot coulissant, pour capteur rond

Le chariot coulissant peut être commandé conjointement avec l'appareil via la section "Accessoires fournis" de la structure de commande du produit.



A0037578

26 Chariot coulissant

### Matériau

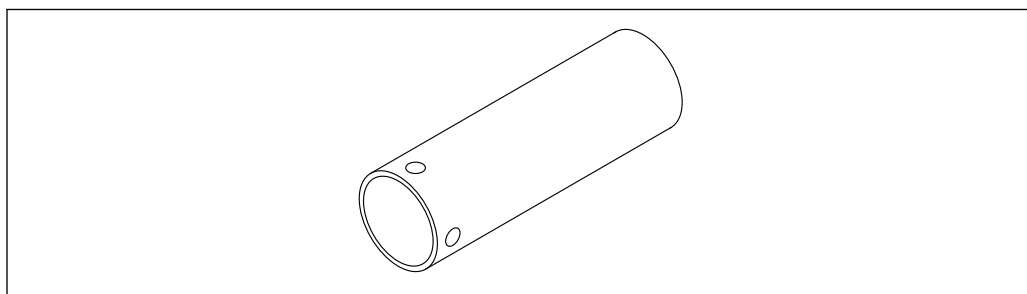
- Fixation :  
1.4301
- Chariot coulissant :  
1.0037 ou 1.4301
- Surface coulissante :  
Métal dur revêtu (pour chariot coulissant en 1.0037) ou métal dur non revêtu (pour chariot coulissant en 1.4301)
- 3× boulons filetés pour la fixation



Pour un montage sur bandes transporteuses.

### 12.1.4 Tube de montage 0,7 m (2,3 ft) pour capteur barreau

Le tube de montage pour le capteur barreau peut être commandé conjointement avec l'appareil via la section "Accessoires fournis" de la structure de commande du produit.



A0037581

27 Tube de montage 0,7 m (2,3 ft) pour capteur barreau

### Matériau

1.4301

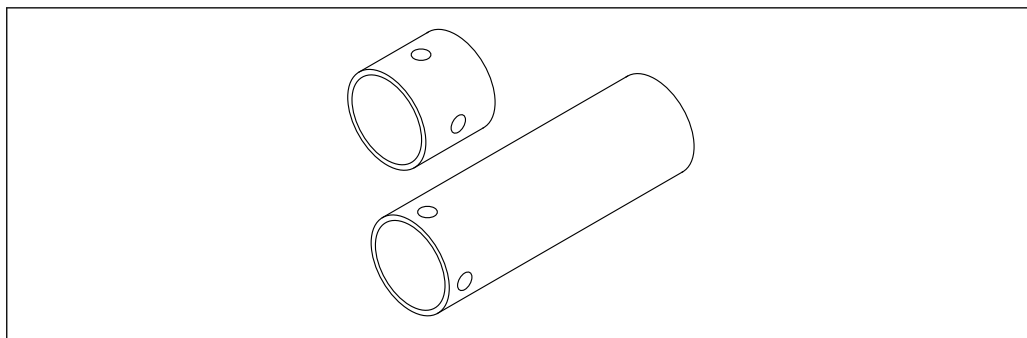
### Dimensions

- Ø55 mm (2,17 in)
- L = 0,7 m (2,3 ft)

### 12.1.5 Jeu d'adaptateurs pour capteur barreau

Le jeu d'adaptateurs pour le capteur barreau peut être commandé conjointement avec l'appareil via la section "Accessoires fournis" de la structure de commande du produit.

Adaptateurs d'un diamètre extérieur de 55 mm (2,17 in) à 76,2 mm (3,00 in).



A0037580

▣ 28 Jeu d'adaptateurs pour capteur barreau

**Matériau**

- 1.4301
- 1× adaptateur pour  $\varnothing 76,2$  mm (3,00 in) L = 80 mm (3,15 in)
- 1× tube de montage/extension  $\varnothing 55$  mm (2,17 in) L = 200 mm (7,87 in)

## 13 Caractéristiques techniques

### 13.1 Entrée

---


Variable mesurée	<ul style="list-style-type: none"> <li>▪ <b>Voie 1</b> Humidité du matériau en pour-cent (réglage variable)</li> <li>▪ <b>Voie 2</b> Conductivité 0 ... 20 mS/cm ou température (en option) 0 ... 100 °C (32 ... 212 °F).</li> </ul>
------------------	--

---

Gamme de mesure	<ul style="list-style-type: none"> <li>▪ <b>Humidité du matériau</b> L'humidité du matériau peut être déterminée pour une teneur en eau comprise entre 0 ... 100 % vol.</li> <li>▪ <b>Capteur de température</b> La température peut être déterminée dans la gamme 0 ... 100 °C (32 ... 212 °F)</li> <li>▪ <b>Conductivité du matériau</b> La conductivité du matériau peut être déterminée jusqu'à une valeur maximale de 20 mS/cm</li> </ul>
-----------------	--

### 13.2 Sortie

---

Analogique	<ul style="list-style-type: none"> <li>▪ Voie 1 (humidité du matériau) : 0 ... 20 mA / 4 ... 20 mA</li> <li>▪ Voie 2 (conductivité du matériau ou température du matériau) : 0 ... 20 mA / 4 ... 20 mA</li> </ul> <p> Les sorties analogiques peuvent être réglées différemment selon les options possibles suivantes :</p> <p><b>Humidité, température</b> Sortie 1 pour l'humidité, sortie 2 pour la température du matériau.</p> <p><b>Humidité, conductivité</b> Sortie 1 pour l'humidité, sortie 2 pour la conductivité dans la gamme 0 ... 20 mS/cm (réglage usine).</p> <p><b>Humidité, température/conductivité</b> Sortie 1 pour l'humidité, sortie 2 pour la température et la conductivité du matériau avec permutation automatique des fenêtres.</p>
------------	---

#### Temps de démarrage

La première valeur mesurée stable est présente sur la sortie analogique après env. 1 s.

---

Numérique	<ul style="list-style-type: none"> <li>▪ Interface série, RS485 standard</li> <li>▪ Bus IMP <ul style="list-style-type: none"> <li>▪ Le câble de signal et la tension de fonctionnement sont isolés galvaniquement</li> <li>▪ Vitesse de transmission des données 9 600 Bit/s</li> </ul> </li> </ul>
-----------	--

---

Linéarisation	<p>Il est possible de sélectionner et d'enregistrer 15 courbes d'étalonnage différentes au moyen de l'afficheur séparé (disponible en option).</p> <p>Des étalonnages spécifiques au client peuvent également être créés et enregistrés au moyen de l'afficheur.</p>
---------------	--

## 13.3 Performances

Conditions de référence

**Les conditions de référence suivantes s'appliquent aux caractéristiques de performance :**

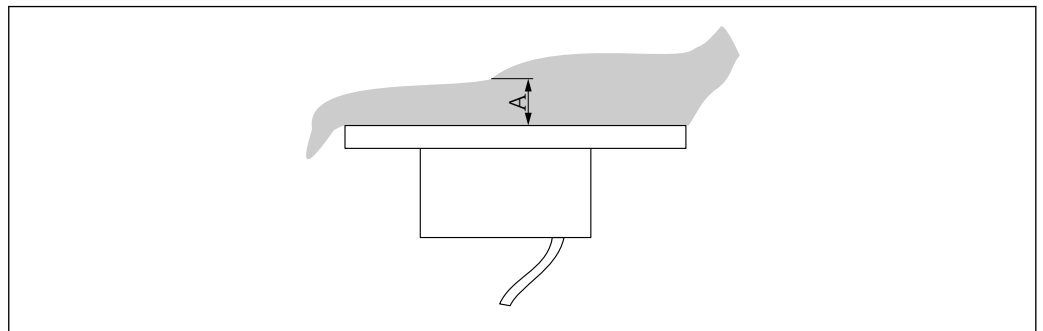
- Température ambiante : 24 °C (75 °F)  $\pm$  5 °C ( $\pm$ 9 °F)
- Conditions de montage idéales :
  - Densité apparente constante
  - Champ de mesure traversé par un flux volumique de matière suffisant
  - Pas de colmatage

Résolution de la valeur mesurée

**Couverture de la surface de mesure / hauteur du matériau**

Un niveau (hauteur) suffisant de matériau est nécessaire sur la surface de mesure pour garantir une mesure précise.

Couverture minimale de la surface de mesure (A) : 35 mm (1,38 in) (en fonction de l'humidité)



29 Hauteur du matériau sur la surface de mesure

A Couverture minimale de la surface de mesure

**Propagation du champ de mesure**

$\geq$  3 mm (0,12 in) en fonction du matériau et de l'humidité

**Humidité du matériau**

Gamme de mesure jusqu'à 100 % vol.

**Conductivité**

- L'appareil fournit une valeur caractéristique en fonction de la concentration en minéraux
- La gamme de conductivité est réduite dans les gammes de mesure d'humidité de matériaux > 50 %
- La valeur de conductivité déterminée n'est pas étalonnée et est utilisée principalement pour caractériser la matière mesurée

**Température**

Gamme de mesure : 0 ... 100 °C (32 ... 212 °F)

La température est mesurée à 3 mm sous la surface de la cellule de mesure dans le boîtier et peut être sortie sur la sortie analogique 2. En raison de l'échauffement interne de l'électronique, la mesure précise de la température du matériau n'est possible que dans une mesure limitée.

**Écart de mesure max.**

Précision jusqu'à  $\pm 0,1$  % dans des conditions idéales et constantes de montage et de matériaux.

L'écart de mesure dépend du mode de fonctionnement et du flux de matière sur la surface de mesure. Plus le temps de calcul de la moyenne est long et plus la densité du matériau est stable sur la surface de mesure, plus l'écart de mesure est faible.

---

## 13.4 Environnement

---

Gamme de température ambiante	Au niveau du boîtier : -40 ... +70 °C (-40 ... +158 °F)
-------------------------------	---

---

Température de stockage	-40 ... +70 °C (-40 ... +158 °F)
-------------------------	----------------------------------

---

Altitude de service	Jusqu'à 2 000 m (6 600 ft) au-dessus du niveau de la mer
---------------------	--

---

Indice de protection	IP67
----------------------	------

## 13.5 Process

---

Gamme de température de process	0 ... 120 °C (32 ... 248 °F)
---------------------------------	------------------------------



Une mesure d'humidité au-dessous de 0 °C (32 °F) n'est pas possible.  
L'eau gelée (glace) ne peut pas être détectée.





71698718

[www.addresses.endress.com](http://www.addresses.endress.com)

---