

Istruzioni di funzionamento

Solitrend MMP41

Misura dell'umidità dei materiali





A0023555

Indice

1	Informazioni su questo documento ..	4	9	Diagnostica e ricerca guasti	27
1.1	Finalità di questa documentazione	4	9.1	Ottimizzazione del flusso di materiale	27
1.2	Simboli	4	9.2	Differenza eccessiva tra il valore di umidità misurato e il valore di laboratorio durante la messa in servizio iniziale	27
1.3	Termini e abbreviazioni	4			
1.4	Documentazione	5			
2	Istruzioni di sicurezza base	6	10	Manutenzione	29
2.1	Requisiti per il personale	6	10.1	Pulizia esterna	29
2.2	Uso previsto	6			
2.3	Sicurezza sul posto di lavoro	7	11	Riparazione	30
2.4	Sicurezza operativa	7	11.1	Informazioni generali	30
2.5	Sicurezza del prodotto	7	11.2	Restituzione	30
			11.3	Smaltimento	30
3	Descrizione del prodotto	8	12	Accessori	31
3.1	Design del prodotto	8	12.1	Accessori specifici del dispositivo	31
4	Controllo alla consegna e identificazione del prodotto	9	13	Dati tecnici	34
4.1	Controllo alla consegna	9	13.1	Ingresso	34
4.2	Identificazione del prodotto	9	13.2	Uscita	34
4.3	Indirizzo del produttore	9	13.3	Caratteristiche prestazionali	35
4.4	Immagazzinamento, trasporto	9	13.4	Ambiente	36
			13.5	Processo	36
5	Montaggio	10			
5.1	Requisiti di montaggio	10			
5.2	Istruzioni d'installazione	10			
5.3	Sensore rotondo, corto/medio	10			
5.4	Sensore rettangolare	11			
5.5	Custodia elettronica ATEX	12			
5.6	Sensore ad asta	12			
5.7	Protezione del connettore del sensore contro l'abrasione	14			
5.8	Verifica finale del montaggio	15			
6	Connessione elettrica	16			
6.1	Requisiti di connessione	16			
6.2	Connessione del misuratore	16			
6.3	Verifica finale delle connessioni	20			
7	Opzioni operative	21			
7.1	Panoramica delle opzioni operative	21			
8	Messa in servizio	22			
8.1	Uscite analogiche per i valori misurati	22			
8.2	Modalità operativa	23			
8.3	Per le applicazioni generiche con solidi sfusi è disponibile su richiesta il set di curve di taratura A	24			
8.4	Funzioni speciali	25			

1 Informazioni su questo documento

1.1 Finalità di questa documentazione

Le presenti Istruzioni di funzionamento forniscono tutte le informazioni richieste durante le varie fasi della vita operativa del dispositivo: da identificazione del prodotto, accettazione alla consegna e immagazzinamento fino a montaggio, connessione, configurazione e messa in servizio, inclusi ricerca guasti, manutenzione e smaltimento.

1.2 Simboli

1.2.1 Simboli di sicurezza

PERICOLO

Questo simbolo segnala una situazione pericolosa, che causa lesioni gravi o mortali se non evitata.

AVVERTENZA

Questo simbolo segnala una situazione pericolosa. Qualora non si eviti tale situazione, si potrebbero verificare lesioni gravi o mortali.

ATTENZIONE

Questo simbolo segnala una situazione pericolosa. Qualora non si eviti tale situazione, si potrebbero verificare incidenti di media o minore entità.

AVVISO

Questo simbolo contiene informazioni su procedure e altri elementi che non provocano lesioni personali.

1.2.2 Simboli per alcuni tipi di informazioni e grafiche

Suggerimento

Indica informazioni addizionali



Riferimento che rimanda alla documentazione



Riferimento alla figura



Avviso o singolo passaggio da rispettare

1, 2, 3

Serie di passaggi



Risultato di un passaggio

1, 2, 3, ...

Numeri degli elementi

A, B, C, ...

Viste

1.3 Termini e abbreviazioni

PLC

controllore logico programmabile (PLC)

1.4 Documentazione

I seguenti tipi di documentazione sono disponibili nell'area Download del sito Endress+Hauser (www.endress.com/downloads):



Per una descrizione del contenuto della documentazione tecnica associata, consultare:

- *Device Viewer* (www.endress.com/deviceviewer): inserire il numero di serie riportato sulla targhetta
- *Endress+Hauser Operations app*: inserire il numero di serie indicato sulla targhetta oppure effettuare la scansione del codice matrice presente sulla targhetta.

2 Istruzioni di sicurezza base

2.1 Requisiti per il personale

Il personale addetto a installazione, messa in servizio, diagnostica e manutenzione deve soddisfare i seguenti requisiti:

- ▶ Gli specialisti addestrati e qualificati devono possedere una qualifica pertinente per la funzione e il compito specifici.
- ▶ Il personale deve essere autorizzato dal proprietario o dal responsabile dell'impianto.
- ▶ Deve conoscere approfonditamente le normative locali/nazionali.
- ▶ Prima di iniziare il lavoro, il personale deve leggere e comprendere le istruzioni del manuale e della documentazione supplementare e i certificati (in funzione dell'applicazione).
- ▶ Il personale deve seguire le istruzioni e rispettare le politiche generali.

Il personale operativo, nello svolgimento dei propri compiti, deve soddisfare i requisiti seguenti:

- ▶ Il personale deve essere istruito e autorizzato in base ai requisiti del compito dal proprietario/responsabile dell'impianto.
- ▶ Il personale deve seguire le istruzioni contenute nel presente manuale.

2.2 Uso previsto

Applicazione e fluidi

Il dispositivo descritto in questo manuale è destinato alla misura continua dell'umidità di numerosi materiali. Grazie alla frequenza operativa di circa 1 GHz, il dispositivo può anche essere utilizzato al di fuori di recipienti di metallo chiusi.

Se utilizzato al di fuori di recipienti chiusi, il dispositivo deve essere montato secondo le istruzioni nella sezione **Montaggio**. Il funzionamento dei dispositivi non presenta alcun rischio per la salute. Se sono rispettati i valori soglia specificati nei **Dati tecnici** e le condizioni elencate nelle istruzioni e nella documentazione addizionale, il misuratore può essere impiegato esclusivamente per le seguenti misure:

- Variabili di processo misurate: umidità dei materiali, conducibilità dei materiali e temperatura dei materiali

Per garantire le perfette condizioni del dispositivo durante il funzionamento:

- ▶ Impiegare il dispositivo solo per i fluidi contro i quali i materiali delle parti bagnate offrono sufficiente resistenza.
- ▶ Rispettare i valori soglia riportati nei "Dati tecnici".

Uso non corretto

Il costruttore non è responsabile per i danni causati da un uso improprio o usi diversi da quelli previsti.

Verifica in presenza di casi limite:

- ▶ Per quanto riguarda eventuali fluidi speciali usati per la pulizia, il produttore è disponibile a chiarire la resistenza alla corrosione dei materiali a contatto con il fluido ma non si assume alcuna responsabilità.

Rischi residui

A causa del trasferimento di calore dal processo e della potenza dissipata all'interno dell'elettronica, la temperatura della custodia dell'elettronica e delle parti contenute può raggiungere 70 °C (158 °F) durante il funzionamento. Durante il funzionamento, il dispositivo può raggiungere una temperatura simile a quella del fluido.

Pericolo di ustioni da contatto con le superfici!

- ▶ Nel caso di fluidi a elevata temperatura, prevedere delle protezioni per evitare il contatto e le bruciature.

2.3 Sicurezza sul posto di lavoro

In caso di lavoro su e con il dispositivo:

- ▶ Indossare le attrezzature protettive personali richieste, in base alle normative federali/nazionali.

2.4 Sicurezza operativa

Rischio di infortuni.

- ▶ Utilizzare il dispositivo solo in condizioni tecniche adeguate, in assenza di errori e guasti.
- ▶ L'operatore deve garantire che il funzionamento del dispositivo sia privo di interferenze.

Modifiche al dispositivo

Modifiche non autorizzate del dispositivo non sono consentite e possono provocare pericoli imprevisti:

- ▶ Se, in ogni caso, fossero richieste delle modifiche, consultare il produttore.

Riparazione

Per garantire sicurezza e affidabilità operative continue:

- ▶ Eseguire le riparazioni sul dispositivo solo se sono espressamente consentite.
- ▶ Attenersi alle norme locali/nazionali relative alla riparazione di un dispositivo elettrico.
- ▶ Utilizzare solo parti di ricambio e accessori originali del produttore.

Area pericolosa

Se il dispositivo è impiegato in area pericolosa, per evitare pericoli per il personale e l'installazione (ad es. protezione dal rischio di esplosione, sicurezza dei contenitori in pressione):

- ▶ Controllare la targhetta e verificare se il dispositivo ordinato può essere impiegato per lo scopo previsto nell'area pericolosa.
- ▶ Rispettare le specifiche riportate nella documentazione supplementare separata, che è parte integrante di questo manuale.

2.5 Sicurezza del prodotto

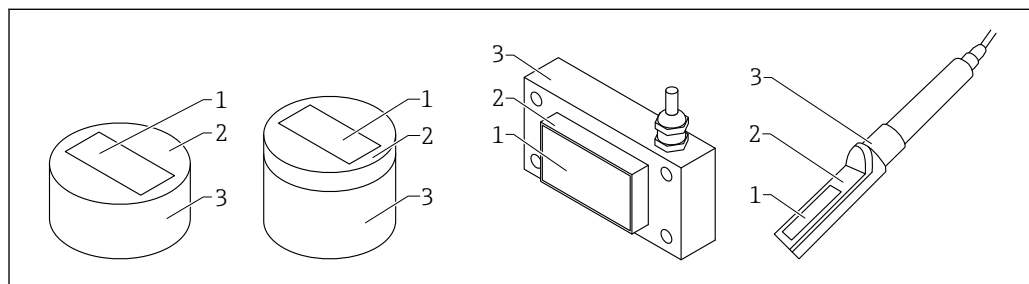
Questo dispositivo è stato sviluppato secondo le procedure di buona ingegneria per soddisfare le attuali esigenze di sicurezza, è stato collaudato e ha lasciato la fabbrica in condizioni tali da poter essere usato in completa sicurezza.

Soddisfa i requisiti di sicurezza generali e i requisiti legali previsti. Rispetta anche le direttive UE elencate nella Dichiarazione di conformità UE specifica del dispositivo. Il costruttore conferma il superamento di tutte le prove apponendo il marchio CE sul dispositivo.

3 Descrizione del prodotto

Sensori TDR di umidità dei materiali per la misura di solidi sfusi e fluidi con densità superiori e valori di conducibilità fino a 5 mS/cm.

3.1 Design del prodotto

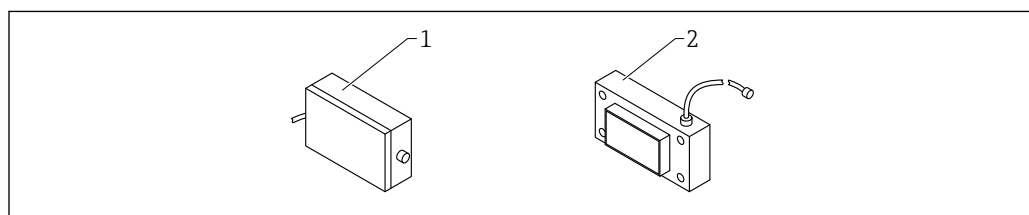


A0040142

1 Design del prodotto

- 1 Cella di misura; ceramica (nitruro di silicio o ossido di alluminio)
- 2 Piastra del sensore
- 3 Custodia

3.1.1 Versione ATEX



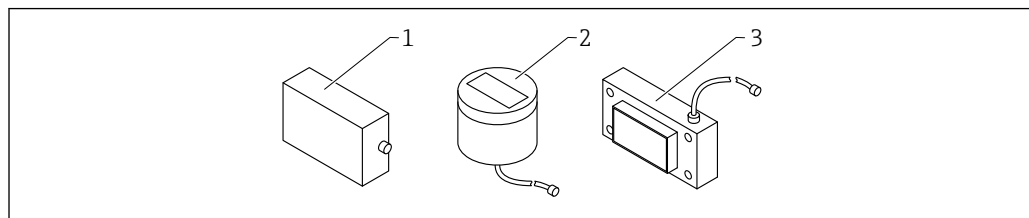
A0053310

2 Sensore rettangolare, versione ATEX

- 1 Custodia elettronica ATEX
- 2 Sensore rettangolare

3.1.2 Campo di temperatura del sensore fino a 120 °C (248 °F)

Nel caso dell'opzione d'ordine "Campo di temperatura del sensore fino a 120 °C (248 °F)", il modulo elettronico è sempre situato in una custodia separata ed è collegato mediante il cavo HF connesso permanentemente al sensore (sensore rotondo, versione media o sensore rettangolare).




A0044424

- 1 Custodia dell'elettronica
- 2 Sensore rotondo, medio con cavo HF 2,5 m (8,2 ft)
- 3 Sensore rettangolare con cavo HF 2,5 m (8,2 ft)

4 Controllo alla consegna e identificazione del prodotto

4.1 Controllo alla consegna

Durante il controllo alla consegna, eseguire le seguenti verifiche:

- I codici d'ordine sui documenti di consegna e sull'etichetta del prodotto corrispondono?
 - Le merci sono integre?
 - I dati della targhetta corrispondono alle informazioni per l'ordine riportate nel documento di consegna?
 - Se richieste (v. targhetta): sono incluse nella fornitura le istruzioni di sicurezza (XA)?
-  Se una di queste condizioni non è rispettata, contattare l'Ufficio commerciale locale del produttore.

4.2 Identificazione del prodotto

Per identificare il dispositivo sono disponibili le seguenti opzioni:

- Specifiche della targhetta
 - Codice d'ordine esteso con l'elenco delle caratteristiche del dispositivo nel documento di consegna
- Inserire il numero di serie riportato sulle targhette in *W@M Device Viewer* (www.endress.com/deviceviewer)
- ↳ Vengono visualizzate tutte le informazioni sul misuratore e sul contenuto della documentazione tecnica relativa al dispositivo.
- Inserire il numero di serie indicato sulla targhetta in *Endress+Hauser Operations App* oppure effettuare la scansione del codice matrice 2D presente sulla targhetta.
- ↳ Vengono visualizzate tutte le informazioni sul misuratore e sul contenuto della documentazione tecnica relativa al dispositivo.

4.3 Indirizzo del produttore

Endress+Hauser SE+Co. KG
Hauptstraße 1
79689 Maulburg, Germany

4.4 Immagazzinamento, trasporto

4.4.1 Condizioni di immagazzinamento

- Temperatura di immagazzinamento consentita: -40 ... +70 °C (-40 ... +158 °F)
- Utilizzare l'imballaggio originale.


4.4.2 Trasporto del prodotto fino al punto di misura

Trasportare il dispositivo fino al punto di misura nell'imballaggio originale.

5 Montaggio

5.1 Requisiti di montaggio

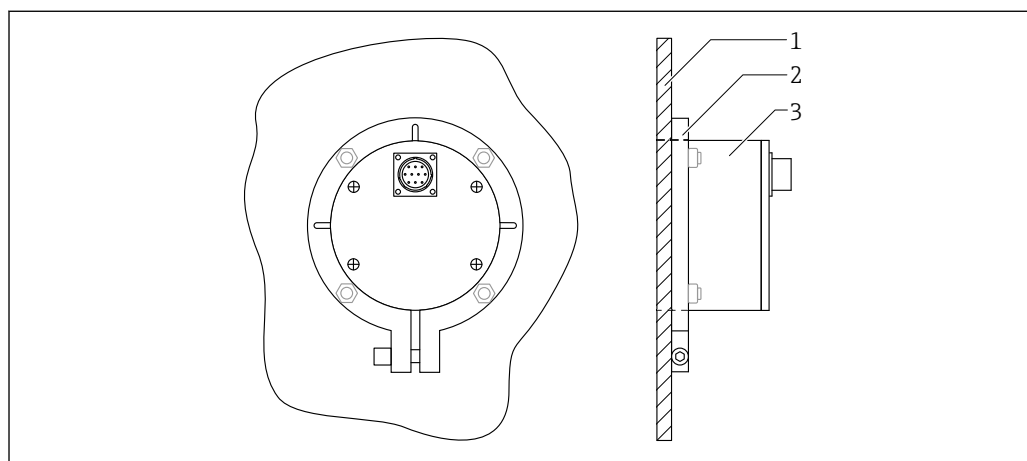
- Il dispositivo deve essere installato in un punto del processo tale da garantire una densità apparente costante, in quanto la densità apparente influisce sul calcolo del contenuto d'acqua. Laddove necessario, si dovrebbe creare un bypass o adottare opportune misure strutturali nel punto di installazione per garantire che il flusso di materiale e, di conseguenza, la densità apparente sulla superficie di misura siano costanti.
- Il campo di misura del dispositivo deve essere completamente coperto dal materiale e l'altezza del materiale deve superare lo strato minimo di copertura del materiale sulla superficie di misura (a seconda del tipo di dispositivo e dell'umidità).
- Il flusso di materiale sulla superficie di misura deve essere continuo. Con il software, è possibile rilevare e compensare automaticamente gli spazi vuoti nel flusso di materiale in intervalli di secondi.
- Si devono evitare i depositi o gli accumuli di materiale sulla superficie della cella di misura, perché questo falsificherebbe le letture.

 Tempi medi più lunghi aumentano la stabilità del valore misurato.


5.2 Istruzioni d'installazione

5.3 Sensore rotondo, corto/medio

Il sensore rotondo, nella versione corta/media, può essere montato con una flangia di montaggio.

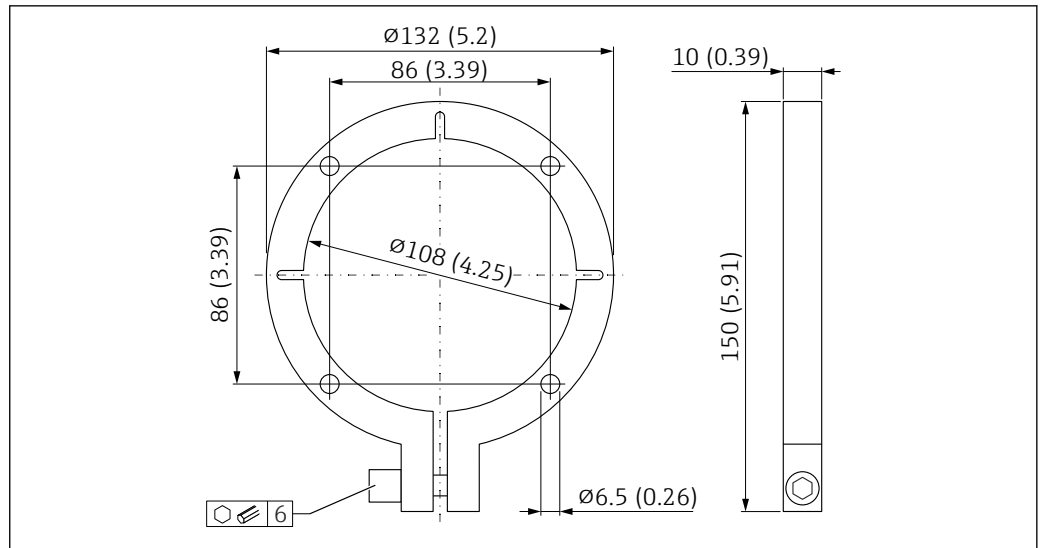


A0037422

 3 Sensore rotondo montato, vista posteriore

- 1 Parete recipiente
- 2 Flangia di montaggio
- 3 Sensore rotondo, corto / medio

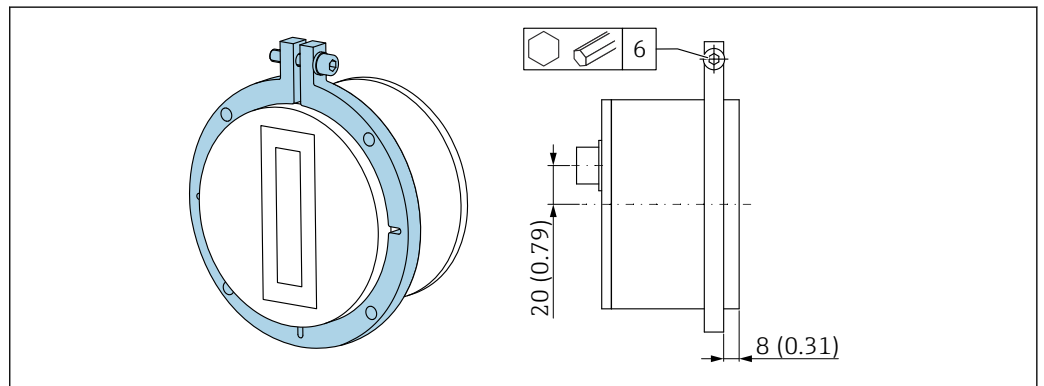
La flangia di montaggio per il sensore rotondo, versione corta o il sensore rotondo, versione media possono essere montati sul pavimento o sulla parete laterale del silo.



4 Flangia di montaggio per sensore rotondo in versione corta o in versione media. Unità di misura mm (in)

La flangia di montaggio funge da dima per i fori di montaggio e per il taglio da realizzare per il sensore sul punto di montaggio:

1. Controllare la corrispondenza tra il sensore e la flangia di montaggio
2. Eseguire il taglio per il sensore in posizione di montaggio
3. Montare il sensore e allinearlo
 - ↳ La superficie della cella di misura è flush mounted sul lato del materiale

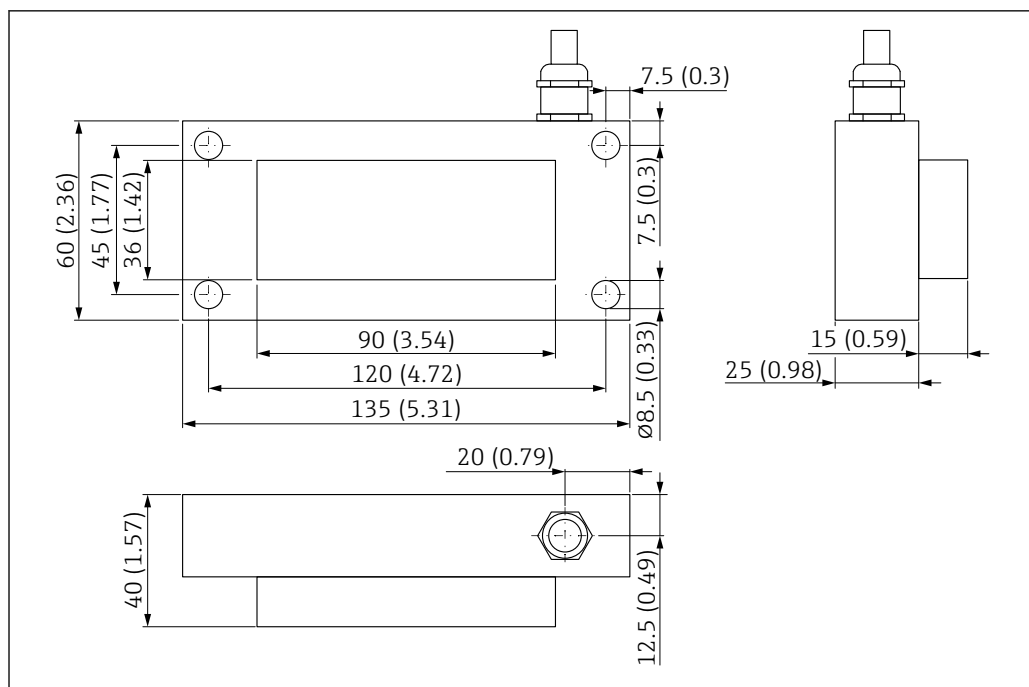


5 Posizione di montaggio, flangia di montaggio e sensore rotondo. Unità di misura mm (in)

5.4 Sensore rettangolare

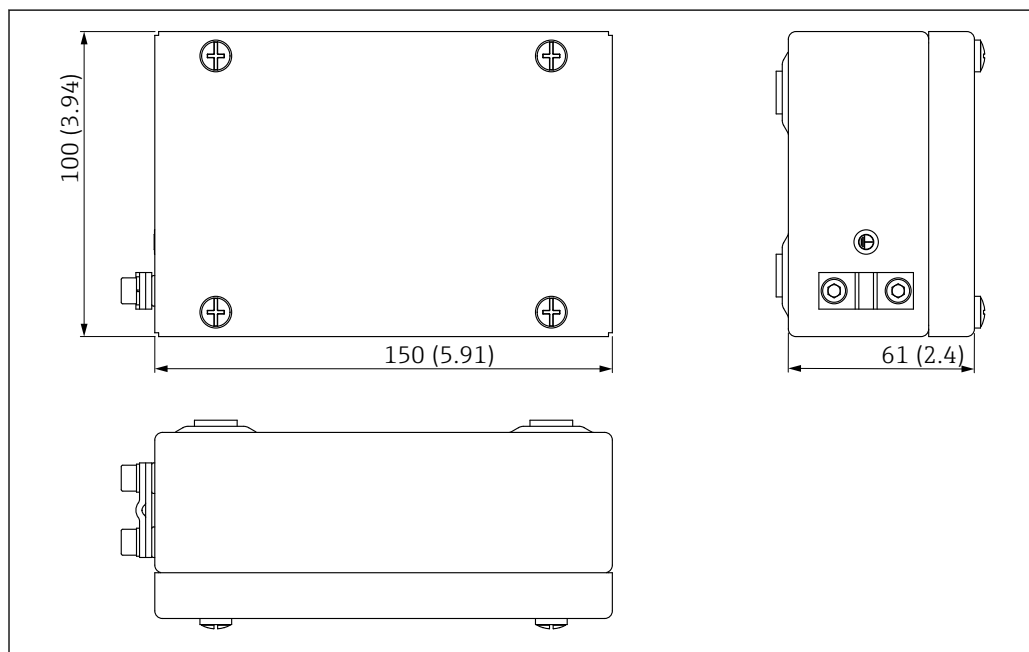
Il sensore rettangolare può essere installato con quattro viti (M8).

Nel punto di installazione è necessario ritagliare un'apertura adeguata per la cella di misura e realizzare i fori per fissarla.



6 Dimensioni. Unità di misura mm (in)

5.5 Custodia elettronica ATEX



7 Dimensione della custodia elettronica ATEX. Unità di misura mm (in)

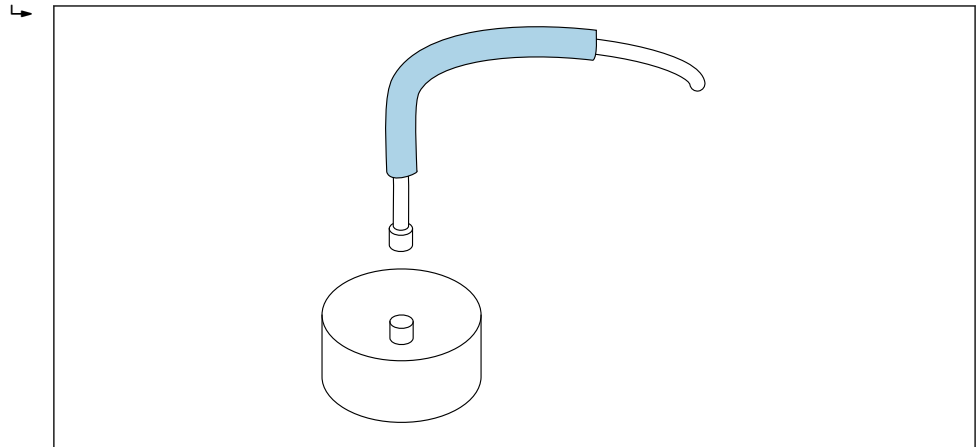
5.6 Sensore ad asta

Il sensore ad asta può essere installato usando una flangia di montaggio e un tubo di installazione con lunghezza di 200 mm (7,87 in) (sono disponibili come opzione accessori di montaggio supplementari).

5.7 Protezione del connettore del sensore contro l'abrasione

Se è possibile che il connettore del sensore venga a contatto con sabbia o ghiaia al loro passaggio sul deflettore, si raccomanda di montare una protezione aggiuntiva sul connettore del sensore.

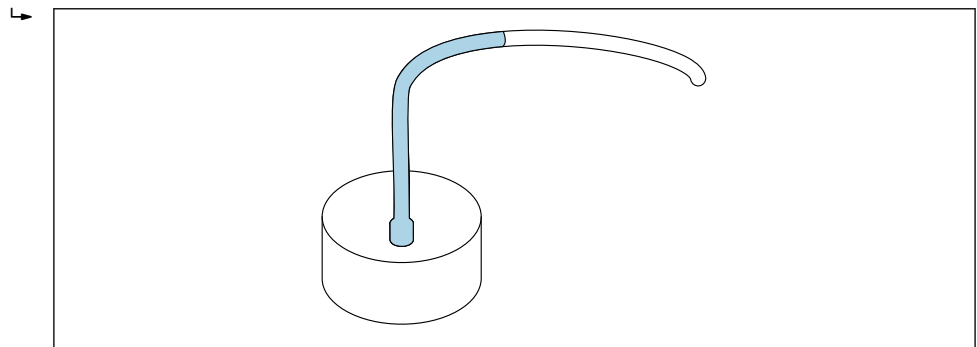
1. Questa protezione può essere fornita dalla guaina termoretraibile in dotazione con il cavo.



A0037427

10 Esempio di sensore rotondo

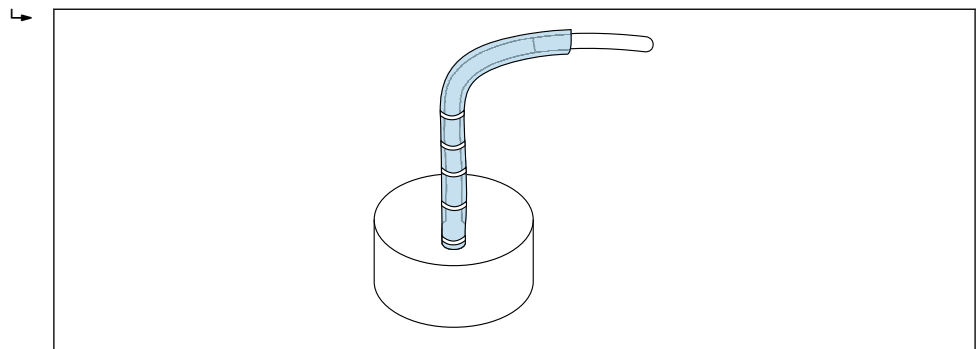
2. Dopo avere installato il sensore e collegato il relativo cavo, è possibile applicare la guaina termoretraibile su cavo e connettore usando un soffiatore ad aria calda



A0037428

11 Esempio di sensore rotondo

3. Inoltre, il sensore e il cavo di messa a terra possono essere protetti con una guaina in silicone (non in dotazione)



A0037429

12 Esempio di sensore rotondo

5.8 Verifica finale del montaggio

Dopo aver installato il dispositivo, eseguire le seguenti verifiche:

- Il dispositivo è integro (controllo visivo)?
- Se presenti: il numero e le etichette dei punti di misura sono corretti?
- Le connessioni sono stabilite in modo corretto e sono protette contro le sollecitazioni meccaniche?
- Il dispositivo è posizionato in modo stabile nell'eventuale flangia di montaggio/telaio di montaggio (ispezione visiva)?
- Il dispositivo è montato saldamente e la superficie della cella di misura è a filo sul lato materiale (ispezione visiva)?
- La copertura o il flusso di materiale sulla superficie di misura è sufficiente?

6 Connessione elettrica

6.1 Requisiti di connessione

6.1.1 Specifiche cavi

I cavi di collegamento sono disponibili in diverse versioni e lunghezze (in base al modello).

Dispositivo con connettore a 10 pin

I cavi di collegamento con attacco a 10 pin preassemblato sul lato dispositivo sono disponibili in diverse lunghezze standard:

- 4 m (13 ft)
- 10 m (32 ft)
- 25 m (82 ft)

Cavo schermato **UNITRONIC PUR CP**, doppipli intrecciati $6 \times 2 \times 0,25 \text{ mm}^2$, guaina PUR resistente agli oli e alle sostanze chimiche.

Sensori rettangolari

Lunghezze standard (cavo fisso):

- 5 m (16 ft)
- Su richiesta sono disponibili cavi con lunghezza di 1 ... 100 m (3 ... 328 ft)


Cavo schermato **UNITRONIC PUR CP**, $10 \times 0,25 \text{ mm}^2$, guaina PUR resistente agli oli e alle sostanze chimiche.

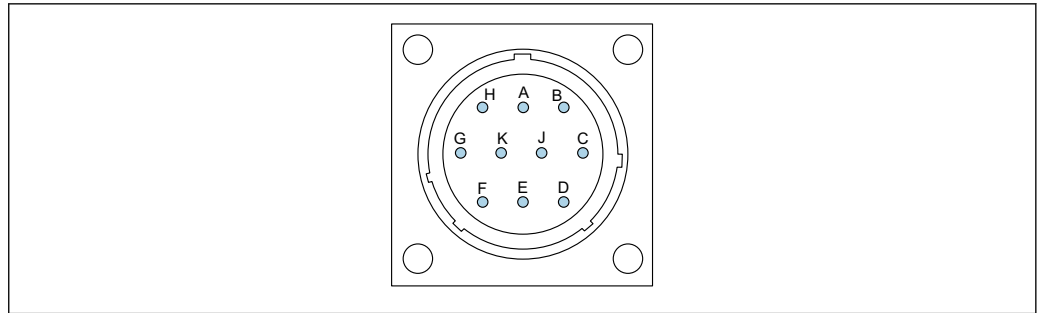
6.2 Connessione del misuratore

6.2.1 Assegnazione dei morsetti

Sensori rotondi

I sensori rotondi sono dotati di serie di un connettore MIL a 10 pin.

-  Nella versione per alta temperatura 0 ... 120 °C (32 ... 248 °F), il sensore è separato dalla centralina elettronica tramite un cavo HF. La custodia dell'elettronica è dotata di connettori MIL a 10 pin su entrambi i lati.



A0037415

13 Assegnazione del connettore a 10 pin

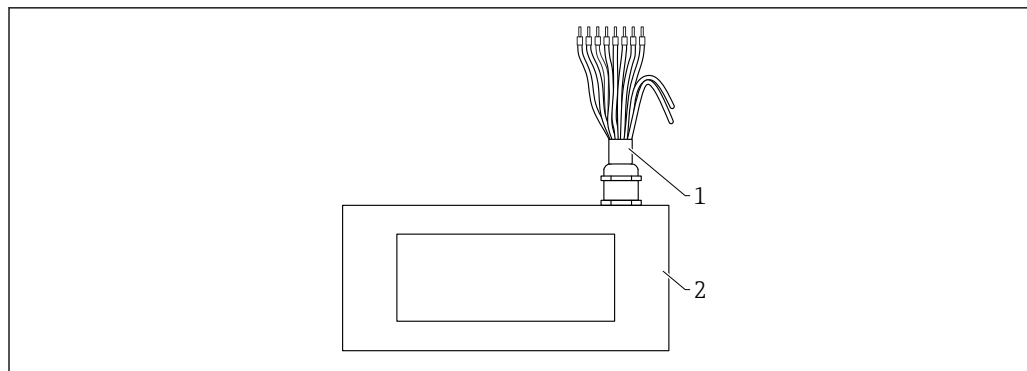
- A Alimentazione 12 ... 24 V_{DC} stabilizzata
Colore del filo: rosso (RD)
- B Alimentazione 0 V_{DC}
Colore del filo: blu (BU)
- D 1° valore positivo analogico (+), umidità del materiale
Colore del filo: verde (GN)
- E 1° linea di ritorno analogica (-), umidità del materiale
Colore del filo: giallo (YE)
- F RS485 A (da abilitare obbligatoriamente)
Colore del filo: bianco (WH)
- G RS485 B (da abilitare obbligatoriamente)
Colore del filo: marrone (BN)
- C Bus IMP RT
Colore del filo: grigio (GY) / rosa (PK)
- J Bus IMP COM
Colore del filo: blu (BU) / rosso (RD)
- K 2° valore positivo analogico (+)
Colore del filo: rosa (PK)
- E 2° linea di ritorno analogica (-)
Colore del filo: grigio (GY)
- H Schermatura (con messa a terra sul sensore. Verificare la corretta messa a terra dell'installazione!)
Colore del filo: trasparente

Sensori rettangolari

Versione standard del sensore rettangolare:

- Lunghezza cavo: 5 m (16 ft) (10 pin)
- Il cavo è connesso saldamente al sensore
- L'altra estremità del cavo è provvista di ferrule

i Nella versione per alta temperatura 0 ... 120 °C (32 ... 248 °F), il sensore è separato dalla centralina elettronica tramite un cavo HF. La custodia dell'elettronica è dotata di connettori MIL a 10 pin su entrambi i lati.



A004667

■ 14 Sensore rettangolare (versione standard) con assegnazione del cavo a 10 pin

- 1 Cavo a 10 pin con ferrule
- Alimentazione 12 ... 24 V_{DC} stabilizzata
Colore del filo: bianco (WH)
 - Alimentazione 0 V_{DC}
Colore del filo: marrone (BN)
 - 1° valore positivo analogico (+), umidità del materiale
Colore del filo: verde (GN)
 - 1° linea di ritorno analogica (-), umidità del materiale
Colore del filo: giallo (YE)
 - Bus IMP RT
Colore del filo: rosa (PK)
 - Bus IMP COM
Colore del filo: grigio (GY)
 - 2° valore positivo analogico (+)
Colore del filo: blu (BU)
 - 2° linea di ritorno analogica (-)
Colore del cavo: viola (VT)
- 2 Sensore rettangolare

Sensori rettangolari ATEX

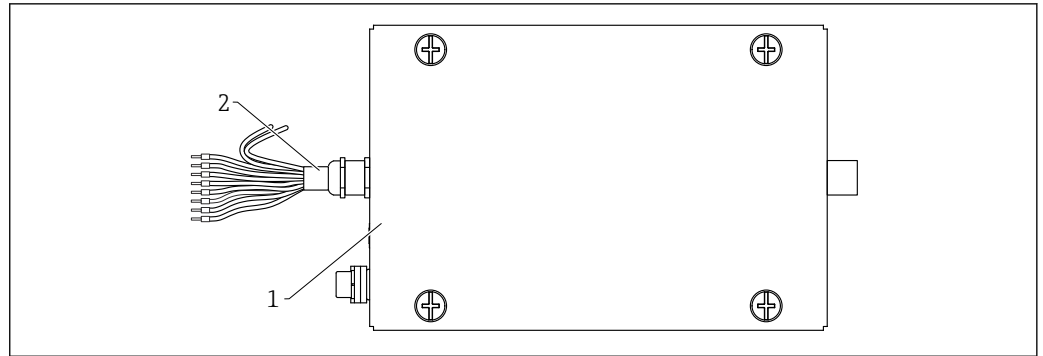
Versione ATEX

Sensore rettangolare

- Lunghezza del cavo tra sensore e custodia ATEX dell'elettronica 5 m (16 ft)
- Cavo saldamente collegato al sensore con un connettore e alla custodia dell'elettronica ATEX

Custodia dell'elettronica ATEX

- Lunghezza cavo: 5 m (16 ft) (10 pin)
- Il cavo è connesso saldamente alla custodia dell'elettronica
- L'altra estremità del cavo è provvista di ferrule

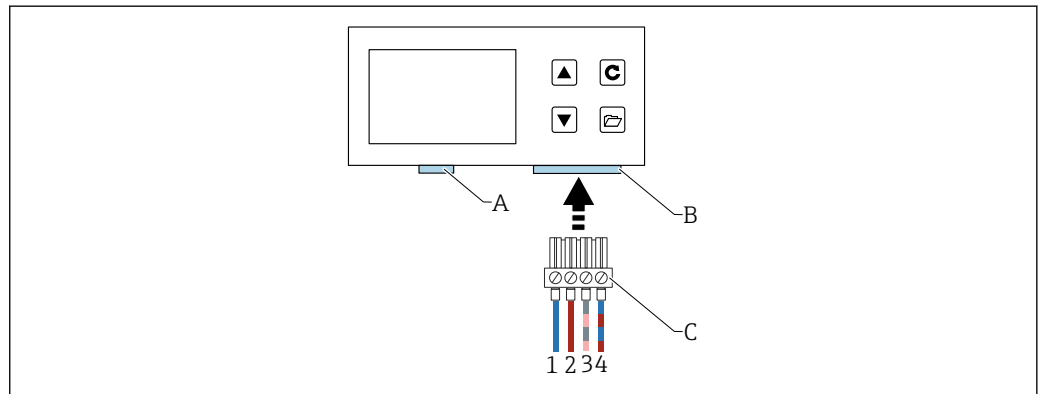


A0053676

15 Custodia dell'elettronica ATEX con assegnazione del cavo a 10 pin

- 1 Cavo a 10 pin con ferrule
- Alimentazione 12 ... 24 V_{DC} stabilizzata
Colore del filo: rosso (RD)
 - Alimentazione 0 V_{DC}
Colore del filo: blu (BU)
 - 1° valore positivo analogico (+), umidità del materiale
Colore del filo: verde (GN)
 - 1° linea di ritorno analogica (-), umidità del materiale
Colore del filo: giallo (YE)
 - Bus IMP RT
Colore del filo: grigio/rosa (GY/PK)
 - Bus IMP COM
Colore del filo: blu/rosso (BU/RD)
 - 2° valore positivo analogico (+)
Colore del filo: rosa (PK)
 - 2° linea di ritorno analogica (-)
Colore del filo: grigio (GY)
- 2 Sensore rettangolare

Connessione a un display separato (opzionale)

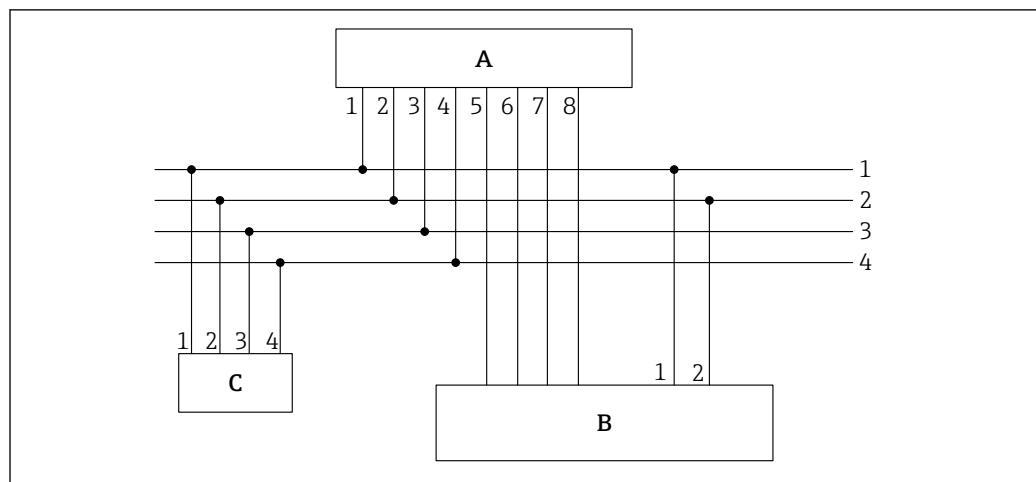


A0040962

16 Connessione a un display separato

- A USB (tipo Mini B), ponte USB-IMP, aggiornamento del firmware (solo per attività di manutenzione)
- B Ingresso per tensione di alimentazione e interfaccia bus
- C Connettore per tensione di alimentazione e interfaccia bus (in dotazione con il "display separato")
- 1 Alimentazione 0 V_{DC}
Colore del filo: blu (BU)
- 2 Alimentazione 12 ... 24 V_{DC} stabilizzata
Colore del filo: rosso (RD)
- 3 Bus IMP (RT)
Colore del filo: grigio (GY) / rosa (PK)
- 4 Bus IMP (COM)
Colore del filo: blu (BU) / rosso (RD)

6.2.2 Esempio di collegamento di un connettore a 10 pin



A0037418

Fig. 17 Esempio di collegamento, cavo con connettore a 10 pin (lato dispositivo) e ferrulle all'estremità del cavo

- A Trasmettitore
- B PLC/scatola di distribuzione
- C Display separato (opzionale)
- 1 Alimentazione 0 V_{DC}
Colore del filo: blu (BU)
- 2 Alimentazione 12 ... 24 V_{DC} stabilizzata
Colore del filo: rosso (RD)
- 3 Bus IMP RT
Colore del filo: grigio (GY)/rosa (PK)
- 4 Bus IMP COM
Colore del filo: blu (BU)/rosso (RD)
- 5 1° uscita in corrente (+), analogica
Colore del filo: verde (GN)
- 6 1° uscita in corrente (-), analogica
Colore del filo: giallo (YE)
- 7 2° uscita in corrente (+), analogica
Colore del filo: rosa (PK)
- 8 2° uscita in corrente (-), analogica
Colore del filo: grigio (GY)

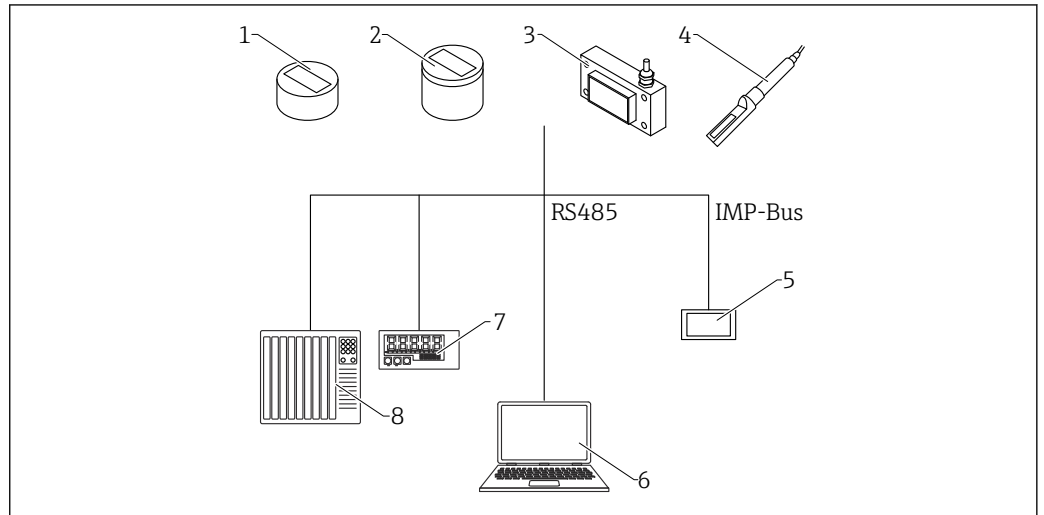
i Il contenuto di umidità determinato e i valori di conducibilità/temperatura possono essere trasmessi direttamente a un PLC attraverso uscite analogiche 0 ... 20 mA/4 ... 20 mA o essere richiamati attraverso l'interfaccia seriale (bus IMP) tramite il display (opzionale).

6.3 Verifica finale delle connessioni

- Il dispositivo e il cavo sono integri (controllo visivo)?
- La tensione di alimentazione corrisponde alle specifiche sulla targhetta?
- Le connessioni sono stabilite in modo corretto e sono protette contro le sollecitazioni meccaniche?

7 Opzioni operative

7.1 Panoramica delle opzioni operative



A0040210


18 Opzioni operative

- 1 Sensore rotondo, corto
- 2 Sensore rotondo, medio
- 3 Sensore rettangolare
- 4 Sensore ad asta
- 5 Display separato
- 6 Computer
- 7 Display a LED
- 8 PLC o computer di dosaggio acqua

8 Messa in servizio

8.1 Uscite analogiche per i valori misurati

I valori misurati vengono emessi come segnali di corrente attraverso l'uscita analogica. Il dispositivo può essere impostato a 0 ... 20 mA o 4 ... 20 mA.

 L'uscita in corrente può anche essere impostata in modo inverso su 20 ... 0 mA o 20 ... 4 mA per controllori e applicazioni speciali.

Le uscite analogiche possono essere impostate in modi differenti con le seguenti opzioni:

Umidità, temperatura

- Uscita 1: umidità in % (impostazione variabile)
- Uscita 2: temperatura del materiale 0 ... 100 °C (32 ... 212 °F), applicabile anche alla versione per alte temperature.


Umidità, conducibilità

- Uscita 1: umidità in % (impostazione variabile)
- Uscita 2: conducibilità 0 ... 20 mS/cm (impostazione di fabbrica)

Umidità, temperatura/conducibilità

- Uscita 1: umidità in % (impostazione variabile)
- Uscita 2: temperatura materiale 0 ... 100 °C (32 ... 212 °F) e conducibilità 0 ... 20 mS/cm con commutazione automatica della finestra.

È anche possibile dividere l'uscita 2 in due campi per misurare sia la conducibilità che la temperatura, usando il campo 4 ... 11 mA per la temperatura e il campo 12 ... 20 mA per la conducibilità. L'uscita 2 commuta automaticamente tra queste due finestre ogni 5 s.

 Il campo dell'uscita 1 può essere impostato in fabbrica o successivamente (impostazione variabile) come necessario tramite il display separato (disponibile in opzione), ad es. 0 ... 10 %, 0 ... 20 % o 0 ... 30 %


8.1.1 Impostazioni disponibili

Sono possibili diverse impostazioni per le uscite analogiche:

Uscite analogiche


Opzioni:

- 0 ... 20 mA
- 4 ... 20 mA

 L'uscita in corrente può anche essere impostata in modo inverso per controllori e applicazioni speciali.

- 20 ... 0 mA
- 20 ... 4 mA

Canali delle uscite analogiche

 Le uscite analogiche possono essere impostate in modi differenti con le seguenti opzioni:

Umidità, temperatura

Uscita 1 per umidità, uscita 2 per temperatura materiale.

Umidità, conducibilità

Uscita 1 per umidità, uscita 2 per conducibilità nel campo 0 ... 20 mS/cm (impostazione di fabbrica)

Umidità, temperatura/conducibilità

Uscita 1 per umidità, uscita 2 per temperatura materiale e conducibilità con commutazione automatica della finestra.

Campo di umidità

Il campo di umidità e il campo di temperatura sulle uscite 1 e 2 possono essere configurati separatamente.

- **Campo di umidità in %**
 - Max.: ad es. 20 %
 - Min.: 0 %
- **Campo di temperatura in °C**
 - Max.: 100 °C, applicabile anche alla versione per alte temperature.
 - Min.: 0 °C
- **Conducibilità in mS/cm**
 - Max.: 20 mS/cm
 - Min.: 0 mS/cm



I dispositivi possono misurare la conducibilità a seconda del tipo di dispositivo e dell'umidità. L'uscita viene impostata in fabbrica su 0 ... 20 mS/cm.

8.2 Modalità operativa

La configurazione del sensore viene preimpostata in fabbrica prima della consegna. Questa impostazione del dispositivo può essere successivamente ottimizzata in base alle condizioni del processo.

Modalità di misura e parametri:

È possibile modificare le seguenti impostazioni del sensore

- Modalità di misura C - Cyclic (impostazione predefinita per i sensori con misura ciclica).
- Tempo medio, velocità di reazione dei valori misurati
- Taratura (se vengono usati materiali diversi)
- Funzione filtro
- Precisione di misura su valore singolo

Modalità operativa

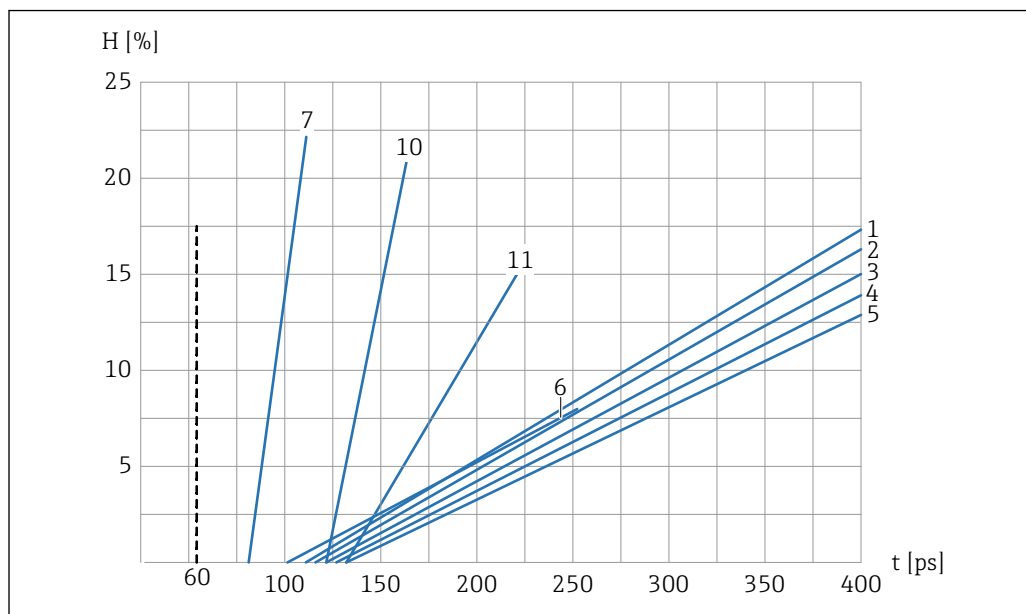
I sensori sono predisposti in fabbrica con la modalità CH per le applicazioni del settore edilizio e la modalità CA per le applicazioni di processo generiche. La modalità C comprende sei modalità operative differenti, da selezionare in funzione dell'applicazione

- **Modalità CS** (Cyclic-Successive)
Per cicli di misura molto brevi nell'ordine dei secondi (ad es. 1 ... 10 s) senza media e senza funzioni di filtro, e con fino a 100 misure al secondo internamente e un tempo di ciclo di 250 ms sull'uscita analogica.
- **Modalità CA** (Cyclic Average Filter)
Calcolo standard del valore medio per processi di misura relativamente veloci ma continui, con funzioni di filtro semplici e precisione massima di 0,1%. La modalità operativa CA serve anche a registrare i valori grezzi, senza media e filtraggio, per essere in grado di analizzare successivamente i dati misurati e determinare la modalità di funzionamento ottimale.
- **Modalità CF** (Cyclic Floating Average with Filter)
Media mobile per processi di misura molto lenti e continui, con filtraggio semplice e precisione fino a 0,1 %. Indicata per applicazioni su nastro trasportatore, ecc.

- **Modalità CK** (Cyclic with Boost Filter)
Per applicazioni complesse in miscelatori ed essiccatori
 - **Modalità CC** (Cyclic Cumulated)
Con totalizzazione automatica delle misure quantitative di umidità in un singolo processo batch se non è in uso un controllore PLC
 - **Modalità CH** (Cyclic Hold)
Modalità operativa standard per applicazioni del settore edilizio. Simile alla modalità CC, ma con funzioni di filtro e senza totalizzazione. La modalità CH è ideale per misure batch di durata molto breve, fino a 2 secondi di durata, se il sensore è stato installato sotto la bocchetta di scarico del silo. La modalità CH applica automaticamente una funzione di filtro. Questo permette di escludere dal valore misurato i gocciolamenti d'acqua che si formano nel silo e altri fattori estranei.
- i** Ognuna di queste impostazioni viene mantenuta anche allo spegnimento del sensore, in quanto vengono tutte salvate nella memoria non volatile del sensore.

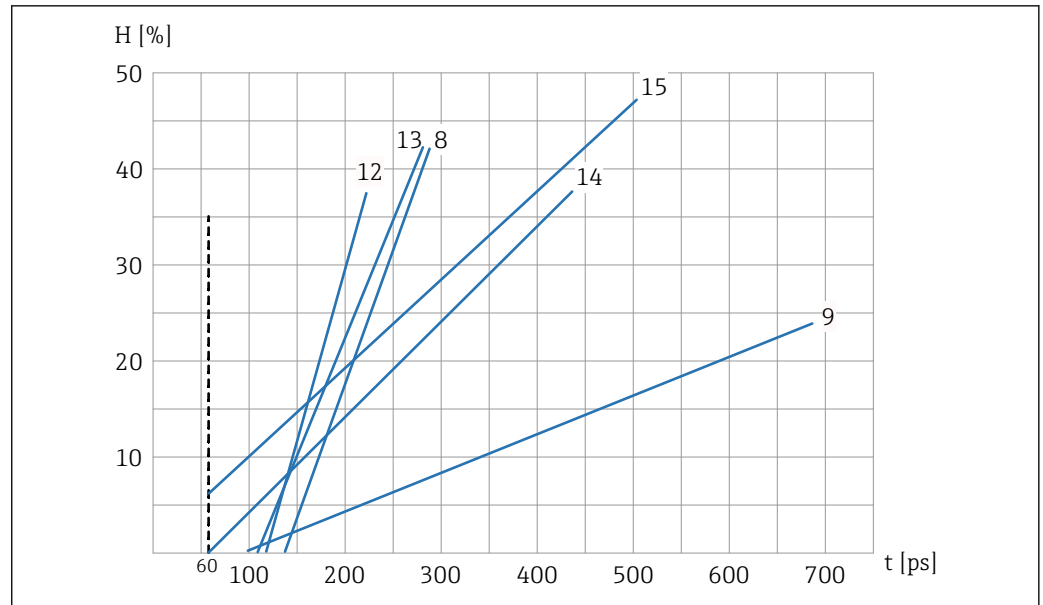
8.3 Per le applicazioni generiche con solidi sfusi è disponibile su richiesta il set di curve di taratura A

I dispositivi vengono forniti con una taratura adeguata. Nel dispositivo può essere salvato un numero massimo di 15 diverse tarature, da attivare e regolare tramite il display separato. Per pretestare la compatibilità di una curva di taratura, l'utente può selezionare le singole curve di taratura (Cal.1 ... Cal.15) nel menu **Material cal.**, testare la curva con il materiale da misurare e attivarla. La curva di taratura desiderata - eventualmente modificata - è attiva una volta stabilita la tensione operativa.



19 Set di curve di taratura A (Cal.1, Cal.2, Cal.3, Cal.4, Cal.5, Cal.6, Cal.7, Cal.10, Cal.11)

- H* Umidità gravimetrica; %
t Tempo di transito radar; picosecondi
 1 Cal.1, universale; sabbia/ghiaia/pietrisco
 2 Cal.2, sabbia 1.6
 3 Cal.3, sabbia 1.7
 4 Cal.4, sabbia 1.8
 5 Cal.5, sabbia 1.9
 6 Cal.6, ghiaia/pietrisco
 7 Cal.7, trucioli di legno
 10 Cal.10, granella di grano
 11 Cal.11, sabbia leggera



A0037432

20 Set di curve di taratura A (Cal.8, Cal.9, Cal.12, Cal.13, Cal.14, Cal.15)

H Umidità gravimetrica; %

t Tempo di transito radar; picosecondi

8 Cal.8, lignite

9 Cal.9, taratura di base

12 Cal.12, fanghi biologici

13 Cal.13, cereali (lineare)

14 Cal.14, aria/acqua 0 ... 100 %

15 Cal.15, taratura dei dati grezzi ($1/_{10}$ del tempo di transito radar medio)

I grafici mostrano le curve di taratura lineari (Cal.1 ... Cal.15) salvate per vari materiali che possono essere selezionate nel dispositivo. L'umidità gravimetrica (H) è indicata in percentuale sull'asse y, mentre il tempo di transito radar associato (t), espresso in picosecondi, è rappresentato sull'asse x. Il tempo di transito radar viene visualizzato simultaneamente al valore di umidità durante la misura dell'umidità. In aria, i dispositivi misurano un tempo di transito radar di 60 ps circa, 1 000 ps in acqua.

8.4 Funzioni speciali

8.4.1 Determinazione della concentrazione di minerali

Con il metodo di misura radar è possibile trarre conclusioni sulla conducibilità o sulla concentrazione di minerali. Il dispositivo determina in questo caso l'attenuazione dell'impulso radar nel volume di materiale misurato. Questo metodo fornisce un valore caratteristico in base alla concentrazione minerale. Il campo di misura della conducibilità dei sensori può arrivare fino a 5 mS/cm, in base al contenuto di umidità.

8.4.2 Misura della temperatura dei materiali

Il sensore incorpora un sensore di temperatura che determina la temperatura della custodia 3 mm sotto la superficie della testa del sensore. La temperatura può essere trasmessa anche sull'uscita analogica 2. A causa del riscaldamento interno dell'elettronica, la misura precisa della temperatura del materiale è possibile solo in misura limitata.

8.4.3 Compensazione della temperatura del materiale

Quando si utilizzano campi di temperatura relativamente alti, la costante dielettrica (ϵ_r) dell'acqua e di alcuni materiali misurati mostra una correlazione con la temperatura.

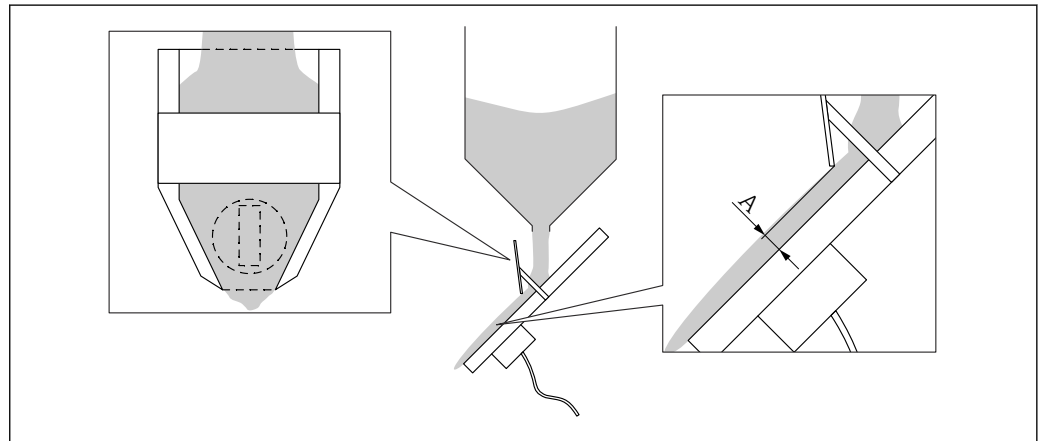
L'umidità viene determinata usando la costante dielettrica, la quale perciò rappresenta il parametro effettivamente misurato durante la misura dell'umidità. Se il materiale misurato, ad esempio il mais, mostra una dipendenza molto specifica della costante dielettrica dalla temperatura, ad esempio una dipendenza dalla temperatura che si manifesta solo in campi di umidità molto specifici, può essere necessario eseguire complesse operazioni di compensazione della temperatura del materiale. Questo comporta, tuttavia, un considerevole lavoro in laboratorio. Oltre all'umidità, è necessario misurare anche la temperatura del materiale con il sensore di temperatura integrato. È possibile impostare i parametri t0-t5 in ognuna delle 15 fasi di taratura da Cal1 a Cal15 (vedere la sezione "Selezione dei singoli valori di taratura"). Se si necessita di assistenza in questo processo molto complesso di compensazione della temperatura in funzione del materiale, contattare il reparto di assistenza del produttore.

9 Diagnostica e ricerca guasti

9.1 Ottimizzazione del flusso di materiale

Per ottenere risultati di misura precisi è necessario rispettare alcuni limiti riguardo all'installazione e alle condizioni ambientali, tenendo anche conto della densità apparente del materiale misurato. Inoltre, il sensore deve essere coperto da uno strato sufficientemente spesso di materiale.

Se il flusso di materiale è troppo veloce, è possibile che lo strato di materiale che passa sulla superficie del sensore sia troppo basso. Uno scivolo con guide può essere utile per concentrare e aumentare lo strato di materiale sopra la testa del sensore. Possibilmente - soprattutto nel caso della sabbia bagnata - le guide dovrebbero essere rivestite in PTFE per evitare che il materiale vi aderisca. Il sensore richiede uno strato di materiale di almeno 45 mm. Vi sono installazioni in cui la quantità di materiale è troppo esigua o troppo distribuita per garantire un flusso sufficiente sul sensore. In questi casi può essere necessario "concentrare" il flusso di materiale in modo che questo si accumuli sul sensore al suo passaggio. Il diagramma qui sotto mostra l'esempio di una possibile configurazione in cui il materiale viene concentrato sul lato e al di sopra del sensore.



21 Esempio: "Concentrazione del materiale"

Inoltre, nei casi in cui il flusso di materiale non sia omogeneo, è possibile implementare funzioni di filtro con limiti superiori e inferiori nel sensore in modo da escludere i valori di misura "fuori intervallo".

9.2 Differenza eccessiva tra il valore di umidità misurato e il valore di laboratorio durante la messa in servizio iniziale

Alla consegna, il sensore è solitamente pretarato con la curva Cal14 (aria/acqua 0...100 %). In caso di applicazioni con sabbia e ghiaia, il sensore è pretarato alla consegna (se l'applicazione viene comunicata e specificata anticipatamente) con la curva Cal1 (curva di taratura universale per sabbia/ghiaia).

Durante la messa in servizio iniziale, il valore di umidità misurato dovrebbe corrispondere al valore di laboratorio, che viene determinato con un altro metodo con precisione minima di ± 1 %.

In questo caso, il sensore può essere sottoposto a una regolazione fine con precisione di $\pm 0,1$ % in relazione al valore di laboratorio in diversi modi.

- In base al PLC in uso, è possibile applicare un offset/spostamento parallelo nel PLC. Il parametro può avere nomi differenti a seconda del PLC (es. carico iniziale, punto zero, offset, campo di misura, ecc.).

Contattare il produttore del PLC per ulteriori informazioni.

- Con il display separato, la regolazione fine o lo spostamento parallelo nel sensore possono essere eseguiti usando il parametro "Offset".

Se, alla messa in servizio, il valore di umidità del sensore si discosta di oltre ± 1 % dal valore di laboratorio, ciò può essere dovuto a quanto segue:

- Il sensore non è installato correttamente sotto la bocchetta di scarico del silo. La superficie del sensore deve essere completamente coperta di sabbia/ghiaia all'apertura della bocchetta. **Deve** essere garantito un flusso stabile di materiale. Un video del processo batch può essere utile per scopi di analisi.
- Nel sensore è configurata una curva di taratura errata. Il sensore viene consegnato con la curva di taratura universale Cal1 per sabbia e ghiaia.
- Nel PLC è configurata una scala di umidità non corretta. Nel sensore, una scala di umidità 0 ... 20 % corrisponde all'uscita in corrente 0 ... 20 mA o 4 ... 20 mA. È necessario inserire la scala di umidità 0 ... 20 % anche nel PLC.
Contattare il produttore del PLC per ulteriori informazioni.
- Per alcune sabbie speciali (ad es. la sabbia fine) può essere richiesta una taratura a due punti del PLC o del sensore.
- Per ghiaia e grit è necessario fissare determinati limiti nel PLC, in quanto l'acqua che scorre nella ghiaia o nel grit determina un valore di umidità troppo alto nel sensore.
Contattare il produttore del PLC per ulteriori informazioni.
- Se l'elaborazione dei dati è poco precisa, può essere necessario controllare il valore di umidità indicato dal PLC. A questo scopo, collegare il sensore al display separato e controllare/confrontare il valore di umidità mostrato nel PLC con quello visualizzato sul display.

Attenzione:

In questo caso, occorre impostare la modalità operativa "CH" del sensore su "CC" per un ciclo di prova e quindi riportarla a "CH".

- Controllare le condizioni di avvio/arresto impostate nel PLC
 - Condizione di avvio: tempo in secondi o kg sulla bilancia
 - Condizione di arresto: solitamente, % del peso target
 - Contattare il produttore del PLC per ulteriori informazioni

-  Se le soluzioni qui presentate non permettono di risolvere il problema → contattare il reparto di assistenza del produttore.

10 Manutenzione

Non è necessario alcun intervento di manutenzione speciale.

10.1 Pulizia esterna

Per la pulizia esterna, utilizzare sempre detergenti che non corrodano la superficie delle celle di misura e della custodia.

11 Riparazione

11.1 Informazioni generali

11.1.1 Concetto di riparazione

In base alle condizioni di riparazione stabilite da Endress+Hauser per il dispositivo, questo può essere riparato dal reparto di assistenza di Endress+Hauser.

Per ulteriori informazioni contattare l'assistenza di Endress+Hauser.

11.2 Restituzione

I requisiti per restituire il dispositivo in modo sicuro dipendono dal tipo di dispositivo e dalla legislazione nazionale.

Per informazioni sulla restituzione del dispositivo, consultare:

<http://www.endress.com/support/return-material>

11.3 Smaltimento



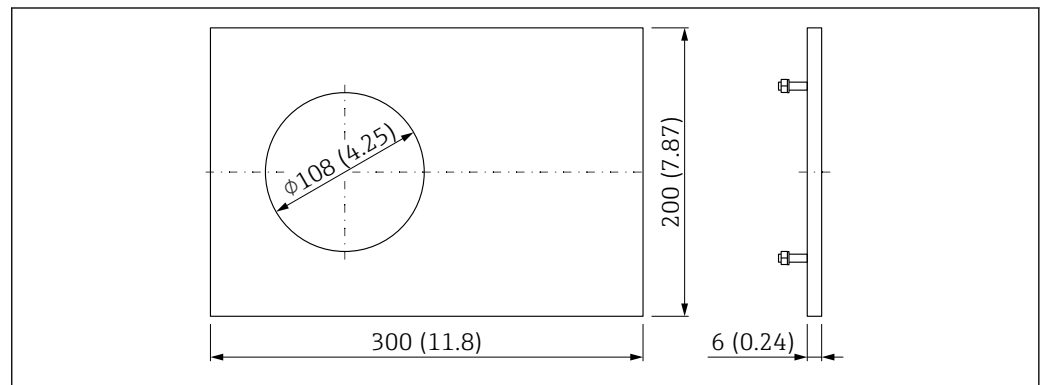
Se richiesto dalla Direttiva 2012/19/UE sui rifiuti di apparecchiature elettriche ed elettroniche (RAEE), il prodotto è contrassegnato con il simbolo raffigurato per minimizzare lo smaltimento di RAEE come rifiuti civili indifferenziati. I prodotti con questo contrassegno non devono essere smaltiti come rifiuti civili indifferenziati. Renderli, invece, al produttore per essere smaltiti in base alle condizioni applicabili.

12 Accessori

12.1 Accessori specifici del dispositivo

12.1.1 Deflettore per sensore rotondo

Il deflettore, 1.4301 per il sensore rotondo può essere ordinato insieme al dispositivo mediante l'opzione "Accessorio compreso" nella codifica del prodotto.

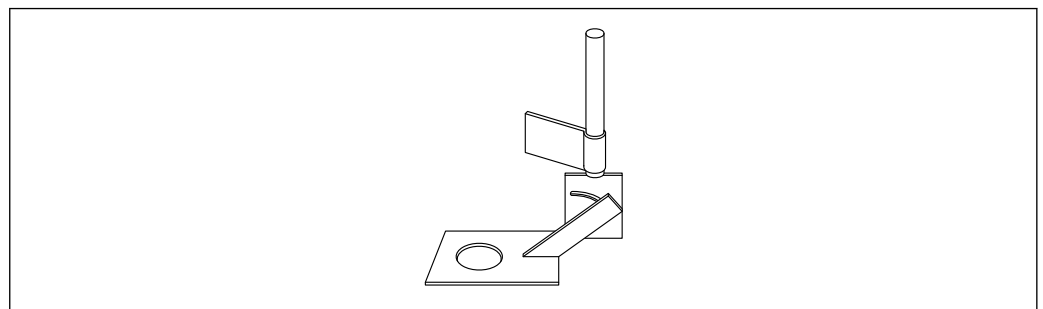


22 Deflettore, 1.4301, apertura sensore con $\varnothing 108$ mm (4,25 in). Unità di misura mm (in)

12.1.2 Supporto universale con meccanismo di inclinazione per sensore rotondo

Il supporto universale, 1.4301 per il sensore rotondo può essere ordinato insieme al dispositivo mediante l'opzione "Accessorio compreso" nella codifica del prodotto.

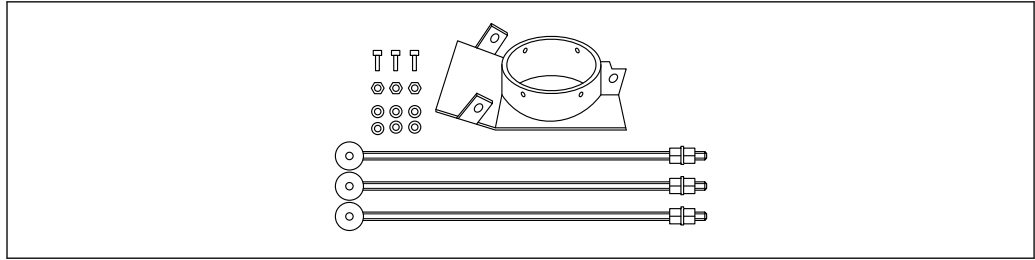
i Meccanismo di inclinazione con testa di fissaggio. Per l'installazione del dispositivo sotto la bocchetta di un silo o sopra un nastro trasportatore.



23 Supporto universale, 1.4301, con meccanismo di inclinazione e testa di fissaggio, apertura sensore con $\varnothing 108$ mm (4,25 in)

12.1.3 Carrello per sensore rotondo

Il carrello per il sensore rotondo può essere ordinato insieme al dispositivo mediante l'opzione "Accessorio compreso" nella codifica del prodotto.



A0037578

24 Carrello

Materiale

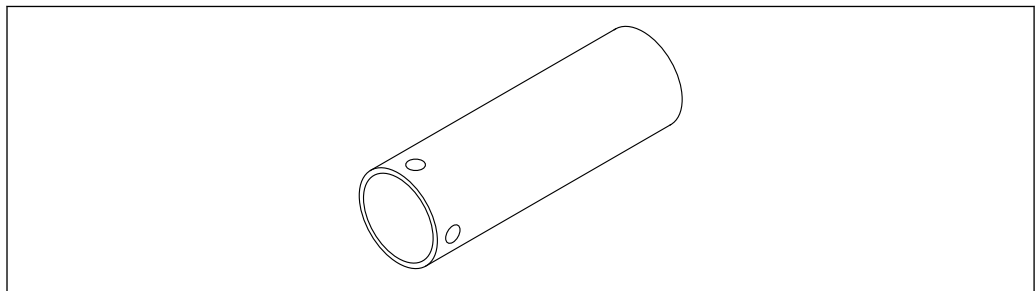
- Fissaggio:
1.4301
- Carrello:
1.0037 oppure 1.4301
- Superficie di scorrimento:
Metallo duro rivestito (per carrelli in 1.0037) o non rivestito (per carrelli in 1.4301)
- 3× bulloni filettati per il fissaggio



Per l'installazione su nastri trasportatori.

12.1.4 Tubo di installazione da 0,7 m (2,3 ft) per sensore ad asta

Il tubo di installazione per il sensore ad asta può essere ordinato insieme al dispositivo mediante l'opzione "Accessorio compreso" nella codifica del prodotto.



A0037581

25 Tubo di installazione da 0,7 m (2,3 ft) per sensore ad asta

Materiale

1.4301

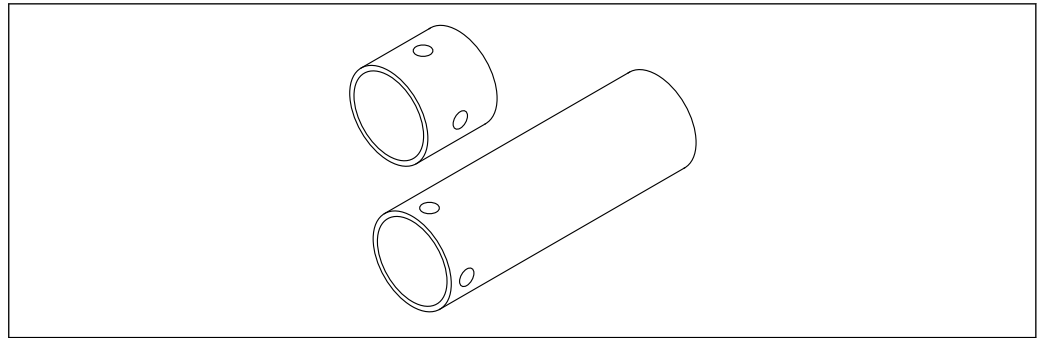
Dimensioni

- Ø55 mm (2,17 in)
- L = 0,7 m (2,3 ft)

12.1.5 Set adattatore per sensore ad asta

Il set adattatore per il sensore ad asta può essere ordinato insieme al dispositivo mediante l'opzione "Accessorio compreso" nella codifica del prodotto.

Adattatore da diametro esterno di 55 mm (2,17 in) a 76,2 mm (3,00 in).



A0037580

26 Set adattatore per sensore ad asta

Materiale

- 1.4301
- 1× adattatore a $\varnothing 76,2$ mm (3,00 in) L = 80 mm (3,15 in)
- 1× tubo di installazione/prolunga $\varnothing 55$ mm (2,17 in) L = 200 mm (7,87 in)

13 Dati tecnici

13.1 Ingresso

Variabile misurata

- **Canale 1**
Umidità del materiale in % (regolabile in modo variabile)
- **Canale 2**
Conducibilità 0 ... 5 mS/cm o temperatura 0 ... 100 °C (32 ... 212 °F), applicabile anche alla versione per alte temperature.

Campo di misura

- **Umidità del materiale**
L'umidità del materiale può essere determinata con un contenuto d'acqua di 0 ... 100 %
- **Sensore di temperatura**
La temperatura può essere determinata nel campo 0 ... 100 °C (32 ... 212 °F), applicabile anche alla versione per alte temperature.
- **Conducibilità del materiale**
La conducibilità del materiale può essere determinata fino a un valore massimo di 5 mS/cm

13.2 Uscita

Analogica

- Canale 1 (umidità del materiale):
0 ... 20 mA / 4 ... 20 mA
- Canale 2 (conducibilità o temperatura del materiale):
0 ... 20 mA / 4 ... 20 mA



Le uscite analogiche possono essere impostate in modi differenti con le seguenti opzioni:

Umidità, temperatura

Uscita 1 per l'umidità, uscita 2 per la temperatura del materiale.

Umidità, conducibilità

Uscita 1 per l'umidità, uscita 2 per la conducibilità nel campo 0 ... 20 mS/cm (impostazione di fabbrica).

Umidità, temperatura/conducibilità

Uscita 1 per l'umidità, uscita 2 per la temperatura e la conducibilità del materiale con commutazione automatica delle finestre.

Tempo di avvio

Il primo valore misurato stabile è presente all'uscita analogica dopo circa 1 s.

Digitale

- Interfaccia seriale, RS485 standard
- Bus IMP
 - Il cavo di segnale e la tensione operativa sono isolati galvanicamente
 - Velocità di trasmissione dati 9 600 Bit/s

Linearizzazione

Il display separato (opzionale) permette di selezionare e memorizzare 15 diverse curve di taratura.

Inoltre tramite il display è possibile creare e memorizzare tarature specifiche per il Cliente.

13.3 Caratteristiche prestazionali

Condizioni operative di riferimento

Le seguenti condizioni di riferimento si applicano alle caratteristiche di prestazione:

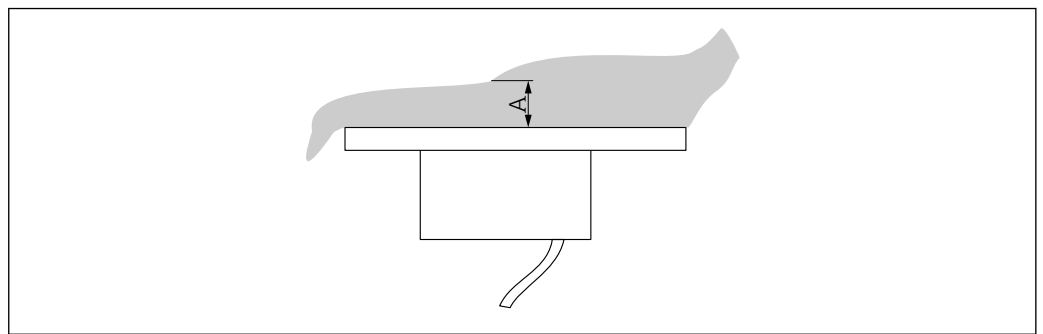
- Temperatura ambiente: 24 °C (75 °F) ± 5 °C (± 9 °F)
- Condizioni di installazione ideali:
 - Densità apparente costante
 - Portata volumetrica del materiale sufficiente lungo l'intero campo di misura
 - Assenza di depositi

Risoluzione del valore misurato

Copertura del sensore/altezza del materiale

Per eseguire una misura accurata, il materiale sopra il sensore deve avere un'altezza sufficiente.

Copertura minima del sensore (A): 45 mm (1,77 in) (dipende dall'umidità)



A0043610

▣ 27 Altezza del materiale sopra il sensore

A Copertura minima del sensore

Propagazione del campo di misura

≥ 45 mm (1,77 in) in funzione del materiale e dell'umidità

Umidità del materiale

Campo di misura fino a 100 % vol.

Conducibilità

- Il dispositivo genera un valore caratteristico in base alla concentrazione di minerali
- Il campo di conducibilità è ridotto nei campi di misura dell'umidità del materiale > 50 %
- Il valore di conducibilità determinato non è tarato ed è usato principalmente per caratterizzare il materiale misurato

Temperatura

Campo di misura: 0 ... 100 °C (32 ... 212 °F), applicabile anche alla versione per alte temperature.

La temperatura viene misurata 3 mm sotto la superficie del sensore all'interno della custodia e può essere indicata sull'uscita analogica 2. A causa del riscaldamento interno dell'elettronica, la misura precisa della temperatura del materiale è possibile solo in misura limitata. La temperatura del materiale può essere determinata dopo avere eseguito una taratura e una compensazione esterna del riscaldamento interno del sensore.

Errore di misura massimo

L'errore di misura dipende dalla modalità operativa e dal flusso di materiale sopra la superficie di misura. Maggiore è il tempo medio e più stabile è la densità del materiale sopra la superficie di misura, tanto minore è l'errore di misura.

Sono possibili errori di misura fino a $\pm 0,1$ %.

I materiali eterogenei, come i solidi sfusi con grani di diverse dimensioni, richiedono un flusso continuo di materiale sulla superficie del sensore.

13.4 Ambiente


Campo di temperatura ambiente	Alla custodia: -40 ... +70 °C (-40 ... +158 °F)
-------------------------------	---

Temperatura di immagazzinamento	-40 ... +70 °C (-40 ... +158 °F)
---------------------------------	----------------------------------

Altitudine di esercizio	Fino a 2 000 m (6 600 ft) s.l.m.
-------------------------	----------------------------------

Grado di protezione	IP67
---------------------	------

13.5 Processo

Campo temperatura di processo	<ul style="list-style-type: none">■ Standard, 0 ... 70 °C (32 ... 158 °F)■ Versione per alte temperature, 0 ... 120 °C (32 ... 248 °F) (non disponibile per il sensore rotondo in versione corta o per il sensore ad asta) <p> Non è possibile la misura dell'umidità al di sotto di 0 °C (32 °F). Non è possibile rilevare acqua gelata (ghiaccio).</p>
-------------------------------	--



71698728

www.addresses.endress.com
