

Information technique

Solitrend MMP40

Mesure d'humidité de matériaux



Mesure d'humidité de matériaux dans les produits conducteurs

Pour la mesure continue et les process par batch dans les solides en vrac et les boues conducteurs(trices)

Domaine d'application

Mesure d'humidité de matériaux dans différents produits présentant une densité de 1 ... 3 g/cm³ (0,036 ... 0,108 lb/in³) p. ex. le béton frais

Principaux avantages

- Mise en service simple même dans le cas des process difficiles
- Pénétration profonde du matériau
- Gamme de mesure : 0 ... 100 % de la teneur en eau volumique
- Divers accessoires de montage disponibles
- Transmetteur intégré pour une intégration système simple
- Mesure de l'humidité superficielle et capillaire

Sommaire

Informations relatives au document	3	Accessoires	22
Symboles	3	Accessoires spécifiques à l'appareil	22
Principe de fonctionnement et construction du système	3	Documentation	24
Principe de mesure	3	Instructions condensées (KA)	24
Étalonnage	4	Manuel de mise en service (BA)	24
Mode de fonctionnement	4	Conseils de sécurité (XA)	24
Communication	4		
Entrée	4		
Variable mesurée	4		
Gamme de mesure	4		
Sortie	5		
Analogique	5		
Numérique	5		
Linéarisation	5		
Alimentation électrique	5		
Affectation des bornes	5		
Tension d'alimentation	5		
Consommation	5		
Coupure de courant	5		
Raccordement électrique	6		
Compensation de potentiel	6		
Spécification de câble	6		
Performances	7		
Conditions de référence	7		
Résolution de la valeur mesurée	7		
Montage	8		
Emplacement de montage	8		
Instructions de montage	8		
Instructions de montage spéciales	14		
Environnement	14		
Gamme de température ambiante	14		
Température de stockage	15		
Altitude de service	15		
Indice de protection	15		
Process	15		
Gamme de température de process	15		
Construction mécanique	15		
Construction	15		
Dimensions	16		
Poids	19		
Matériaux	20		
Certificats et agréments	21		
Informations à fournir à la commande	22		

Informations relatives au document

Symboles

Symboles d'avertissement

DANGER

Ce symbole attire l'attention sur une situation dangereuse, entraînant la mort ou des blessures corporelles graves, si elle n'est pas évitée.

AVERTISSEMENT

Ce symbole attire l'attention sur une situation dangereuse, pouvant entraîner la mort ou des blessures corporelles graves, si elle n'est pas évitée.

ATTENTION

Ce symbole attire l'attention sur une situation dangereuse, pouvant entraîner des blessures corporelles de gravité légère ou moyenne, si elle n'est pas évitée.

AVIS

Ce symbole identifie des informations relatives à des procédures et à des événements n'entraînant pas de blessures corporelles.

Symboles pour certains types d'informations et graphiques

Conseil

Indique des informations complémentaires



Renvoi au schéma

Symboles utilisés dans les graphiques

1, 2, 3, ...

Repères

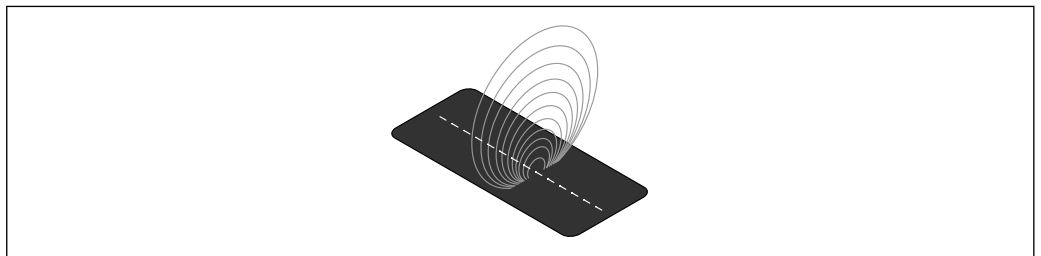
A, B, C ...

Vues

Principe de fonctionnement et construction du système

Principe de mesure

La réflectométrie à dimension temporelle (TDR ou Time Domain Reflectometry en anglais) est une méthode de mesure diélectrique basée sur le radar où le temps de transit des impulsions électromagnétiques est déterminé pour mesurer la constante diélectrique, et par conséquent la teneur en eau. Les appareils se composent d'un boîtier inox avec une fenêtre en céramique. Un transmetteur est intégré dans le boîtier. L'impulsion TDR haute fréquence générée dans le transmetteur passe le long d'un guide d'onde et génère un champ électromagnétique autour de ce conducteur et, par conséquent, dans le matériau de la surface de mesure. Grâce à une méthode de mesure brevetée, le temps de transit de cette impulsion est mesuré avec une résolution d'une picoseconde (1×10^{-12}) afin de déterminer l'humidité et la température.



A0037413

 1 Chemin directeur ; en pointillé

La méthode TDR fonctionne dans la gamme de fréquences idéale comprise entre 600 MHz et 1,2 GHz.

Étalonnage	L'appareil est livré avec un étalonnage approprié à la tâche de mesure. Un maximum de 15 étalonnages différents peuvent être enregistrés dans l'appareil et peuvent être activés et ajustés via l'afficheur séparé.
Mode de fonctionnement	<p>L'appareil est livré au départ usine avec le mode CH pour les applications dans le secteur de la construction, et avec le mode CA pour les applications de process générales. 6 différents modes de fonctionnement sont disponibles dans le mode de mesure C, en fonction de l'application.</p> <ul style="list-style-type: none"> ▪ Mode CS (Cyclic-Successive) Pour des cycles de mesure très courts de l'ordre de la seconde (p. ex. 1 ... 10 s) sans calcul de la moyenne et sans fonctions de filtrage et avec jusqu'à 100 mesures par seconde en interne et un temps de cycle de 250 ms sur la sortie analogique. ▪ Mode CA (Cyclic Average Filter) Calcul de la moyenne standard pour les process de mesure relativement rapides mais continus, avec un filtrage simple et une précision allant jusqu'à 0,1 %. Le mode de fonctionnement CA est également utilisé pour enregistrer des valeurs brutes, sans calcul de moyenne ni filtrage, afin de pouvoir ensuite analyser les données mesurées et déterminer le mode de fonctionnement optimal. ▪ Mode CF mode (Cyclic Floating Average with Filter) Moyenne glissante pour les process de mesure très lents et continus, avec un filtrage simple et une précision allant jusqu'à 0,1 %. Approprié pour les applications sur une bande transporteuse, etc. ▪ Mode CK (Cyclic with Boost Filter) Pour les applications complexes dans les mélangeurs et les séchoirs ▪ Mode CC (Cyclic Cumulated) Avec totalisation automatique des mesures de la quantité d'humidité dans un process par batch si aucun automate n'est utilisé ▪ Mode CH (Cyclic Hold) Mode de fonctionnement standard pour les applications dans l'industrie du bâtiment. Similaire au mode CC, mais sans filtrage ni totalisation. Le mode CH est idéal pour les temps de batch très courts jusqu'à 2 s si le capteur a été monté sous la trappe de décharge du silo. Le mode CH exécute le filtrage automatiquement. Ainsi, l'eau qui s'égoutte dans le silo peut par exemple être filtrée de la valeur mesurée.
Communication	L'interface série permet le fonctionnement en réseau de l'appareil. Un protocole de bus de données pour la connexion de plusieurs appareils est implémenté par défaut.

Entrée

Variable mesurée	<ul style="list-style-type: none"> ▪ Voie 1 Humidité du matériau en pour-cent (réglage variable) ▪ Voie 2 Conductivité 0 ... 20 mS/cm ou température (en option) 0 ... 100 °C (32 ... 212 °F).
Gamme de mesure	<ul style="list-style-type: none"> ▪ Humidité du matériau L'humidité du matériau peut être déterminée pour une teneur en eau comprise entre 0 ... 100 % vol. ▪ Capteur de température La température peut être déterminée dans la gamme 0 ... 100 °C (32 ... 212 °F) ▪ Conductivité du matériau La conductivité du matériau peut être déterminée jusqu'à une valeur maximale de 20 mS/cm

Sortie

Analogique

- Voie 1 (humidité du matériau) :
0 ... 20 mA / 4 ... 20 mA
- Voie 2 (conductivité du matériau ou température du matériau) :
0 ... 20 mA / 4 ... 20 mA



Les sorties analogiques peuvent être réglées différemment selon les options possibles suivantes :

Humidité, température

Sortie 1 pour l'humidité, sortie 2 pour la température du matériau.

Humidité, conductivité

Sortie 1 pour l'humidité, sortie 2 pour la conductivité dans la gamme 0 ... 20 mS/cm (réglage usine).

Humidité, température/conductivité

Sortie 1 pour l'humidité, sortie 2 pour la température et la conductivité du matériau avec permutation automatique des fenêtres.

Temps de démarrage

La première valeur mesurée stable est présente sur la sortie analogique après env. 1 s.

Numérique

- Interface série, RS485 standard
- Bus IMP
 - Le câble de signal et la tension de fonctionnement sont isolés galvaniquement
 - Vitesse de transmission des données 9 600 Bit/s

Linéarisation

Il est possible de sélectionner et d'enregistrer 15 courbes d'étalonnage différentes au moyen de l'afficheur séparé (disponible en option).

Des étalonnages spécifiques au client peuvent également être créés et enregistrés au moyen de l'afficheur.

Alimentation électrique

Affectation des bornes

- **Capteurs ronds et capteurs barreau** : livrés normalement avec un connecteur MIL à 10 broches.
- **Capteurs rectangulaires** : livrés normalement avec un câble à 10 broches de 5 m (16,4 ft) de long, doté d'extrémités préconfectionnées.

Tension d'alimentation

12 ... 24 V_{DC}



Surtension

- ▶ Utiliser uniquement des alimentations stabilisées

Consommation

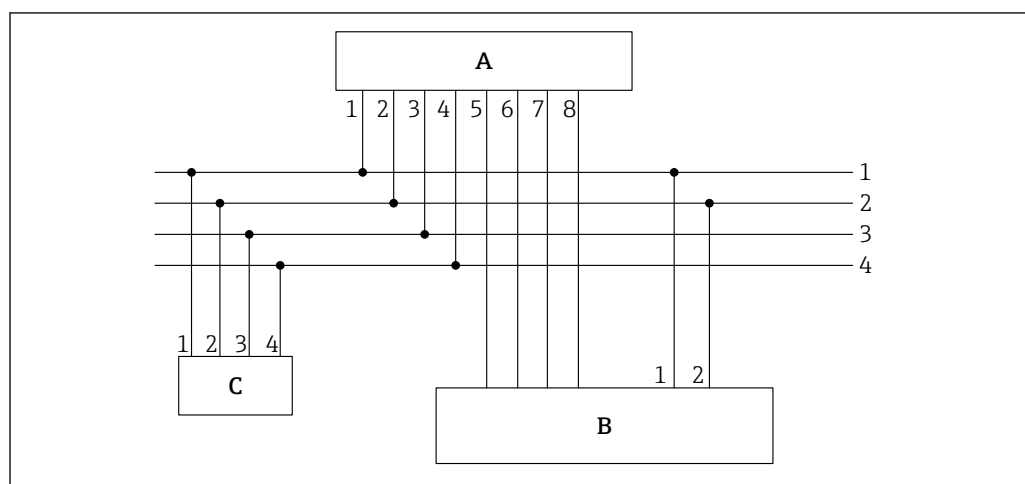
<3 W

Coupage de courant

La configuration est conservée dans l'appareil.

Raccordement électrique

Exemple de raccordement d'un connecteur femelle à 10 broches



A0037418

2 Exemple de raccordement, câble avec connecteur femelle à 10 broches (côté appareil) et extrémités préconfectionnées sur le câble

- A Transmetteur
 B API / boîte de jonction
 C Afficheur séparé (en option)
 1 Alimentation 0 V_{DC}
 Couleur de fil : bleu (BU)
 2 Alimentation stabilisée 12 ... 24 V_{DC}
 Couleur de fil : rouge (RD)
 3 Bus IMP RT
 Couleur de fil : gris (GY) / rose (PK)
 4 Bus IMP COM
 Couleur de fil : bleu (BU) / rouge (RD)
 5 1ère sortie courant (+), analogique
 Couleur de fil : vert (GN)
 6 1ère sortie courant (-), analogique
 Couleur de fil : jaune (YE)
 7 2ème sortie courant (+), analogique
 Couleur de fil : rose (PK)
 8 2ème sortie courant (-), analogique
 Couleur de fil : gris (GY)

i La teneur en humidité déterminée et la conductivité / température peuvent être acheminées directement dans un API via des sorties analogiques 0 ... 20 mA/4 ... 20 mA ou consultées via l'interface série (bus IMP) au moyen de l'afficheur (en option).

Compensation de potentiel

Le blindage est mis à la terre au niveau de l'appareil.

Spécification de câble

Les câbles de raccordement sont disponibles en différentes versions et longueurs (en fonction de la construction).

Appareil avec connecteur à 10 broches

Les câbles de raccordement munis d'un connecteur femelle à 10 broches préconfectionné sur le côté appareil sont disponibles en différentes longueurs standard :

- 4 m (13 ft)
- 10 m (32 ft)
- 25 m (82 ft)

Câble blindé **UNITRONIC PUR CP**, paires torsadées $6 \times 2 \times 0,25 \text{ mm}^2$, gaine PUR résistant aux huiles et aux produits chimiques.

Capteurs rectangulaires

Longueurs standard (câble surmoulé) :

- 5 m (16 ft)
- Des longueurs de câble de 1 ... 100 m (3 ... 328 ft) sont possibles sur demande

Câble blindé **UNITRONIC PUR CP**, $10 \times 0,25 \text{ mm}^2$, gaine PUR résistant aux huiles et aux produits chimiques.

Performances

Conditions de référence

Les conditions de référence suivantes s'appliquent aux caractéristiques de performance :

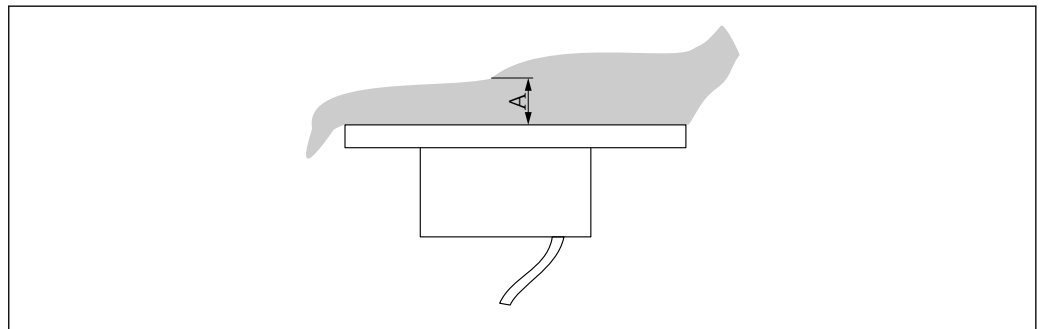
- Température ambiante : 24 °C (75 °F) \pm 5 °C (\pm 9 °F)
- Conditions de montage idéales :
 - Densité apparente constante
 - Champ de mesure traversé par un flux volumique de matière suffisant
 - Pas de colmatage

Résolution de la valeur mesurée

Couverture de la surface de mesure / hauteur du matériau

Un niveau (hauteur) suffisant de matériau est nécessaire sur la surface de mesure pour garantir une mesure précise.

Couverture minimale de la surface de mesure (A) : 35 mm (1,38 in) (en fonction de l'humidité)



A0043610

3 Hauteur du matériau sur la surface de mesure

A Couverture minimale de la surface de mesure

Propagation du champ de mesure

\geq 3 mm (0,12 in) en fonction du matériau et de l'humidité

Humidité du matériau

Gamme de mesure jusqu'à 100 % vol.

Conductivité

- L'appareil fournit une valeur caractéristique en fonction de la concentration en minéraux
- La gamme de conductivité est réduite dans les gammes de mesure d'humidité de matériaux $>$ 50 %
- La valeur de conductivité déterminée n'est pas étalonnée et est utilisée principalement pour caractériser la matière mesurée

Température

Gamme de mesure : 0 ... 100 °C (32 ... 212 °F)

La température est mesurée à 3 mm sous la surface de la cellule de mesure dans le boîtier et peut être sortie sur la sortie analogique 2. En raison de l'échauffement interne de l'électronique, la mesure précise de la température du matériau n'est possible que dans une mesure limitée.

Écart de mesure max.

Précision jusqu'à \pm 0,1 % dans des conditions idéales et constantes de montage et de matériaux.

L'écart de mesure dépend du mode de fonctionnement et du flux de matière sur la surface de mesure. Plus le temps de calcul de la moyenne est long et plus la densité du matériau est stable sur la surface de mesure, plus l'écart de mesure est faible.

Montage

Emplacement de montage

- L'appareil doit être monté à un point du process de manière à garantir une densité apparente constante, étant donné que la densité apparente influence directement le calcul de la teneur en eau. Le cas échéant, il convient de créer un bypass ou de prendre des mesures structurelles sur le lieu de montage afin de garantir que le flux de matériau, et donc la densité apparente, est constant sur la surface de mesure.
- Le champ de mesure de l'appareil doit être entièrement recouvert de matériau et la hauteur du matériau doit dépasser la couche minimale de matériau recouvrant la surface de mesure (dépend du type d'appareil et de l'humidité).
- Le flux du matériau sur la surface de mesure doit être continu. Grâce au logiciel, il est possible de détecter et de combler automatiquement les lacunes dans le flux de matériau à des intervalles de quelques secondes.
- Aucun dépôt ou accumulation de matériau ne doit se former sur la surface de la cellule de mesure, car cela fausserait les valeurs.

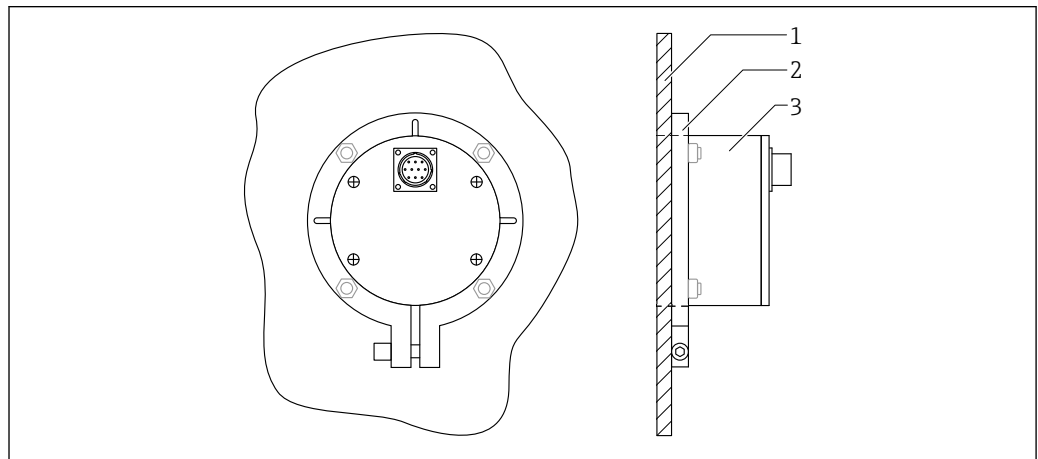


Des temps de calcul de moyenne plus longs améliorent la stabilité de la valeur mesurée.

Instructions de montage

Capteur rond, court / moyen

Le capteur rond, version courte / intermédiaire, peut être monté avec une bride de montage.

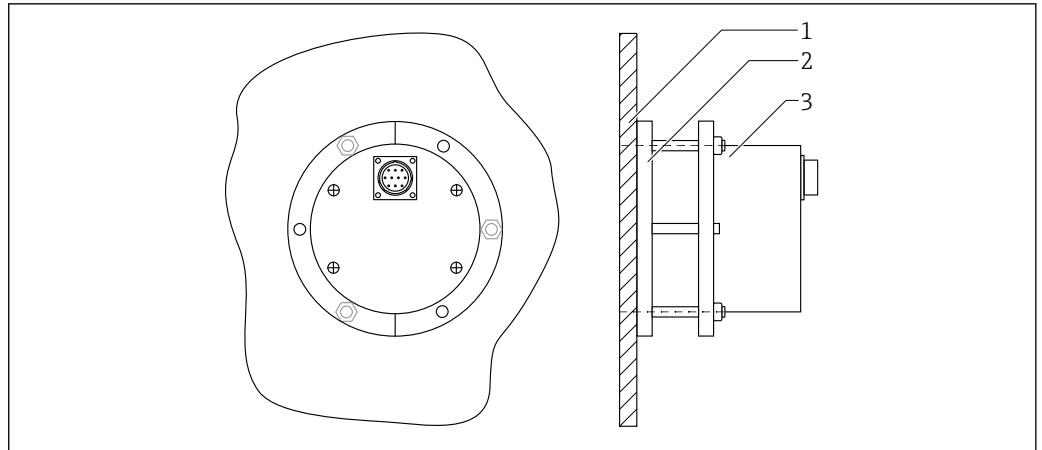


4 Capteur rond monté, vue arrière

- 1 Paroi de la cuve
- 2 Bride de montage
- 3 Capteur rond, court / moyen

Capteur rond, long

Le capteur rond, version longue, peut être monté avec un cadre de montage.



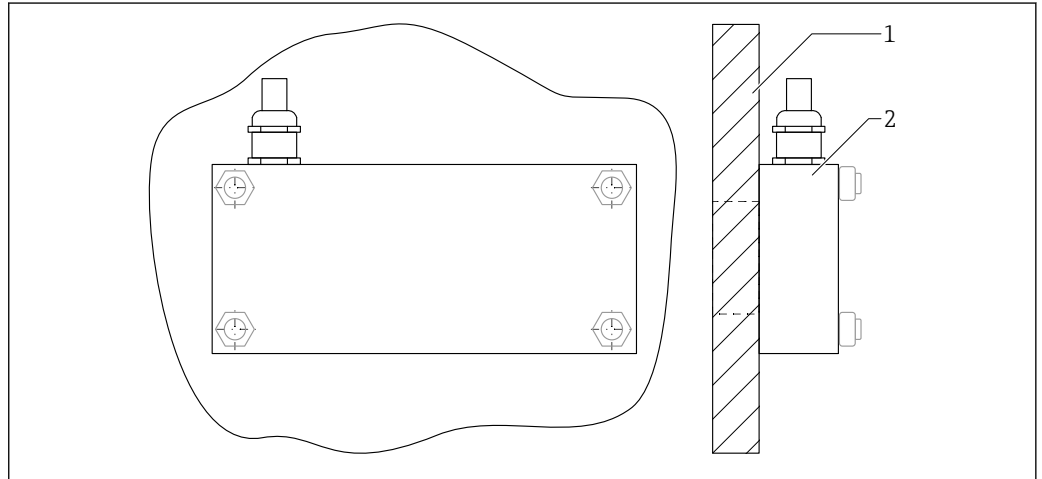
A0046911

5 Capteur rond monté, version longue, vue arrière

- 1 Paroi de la cuve
- 2 Support de montage avec bague de serrage
- 3 Capteur rond, long

Capteur rectangulaire

Le capteur rectangulaire peut être installé avec quatre vis (M8).



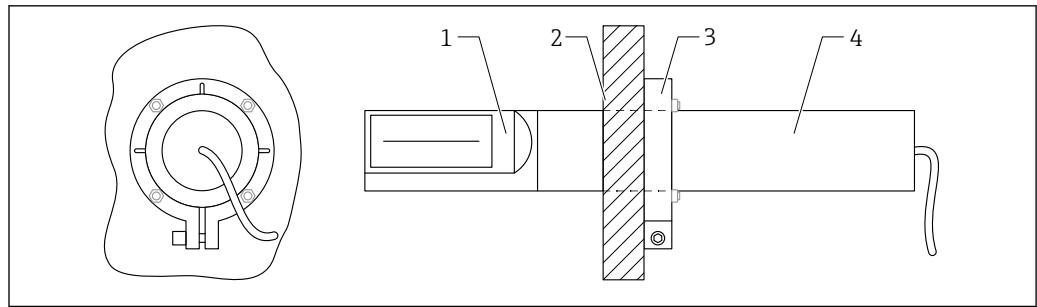
A0047262

6 Capteur rectangulaire monté, vue arrière

- 1 Paroi de la cuve
- 2 Capteur rectangulaire

Capteur barreau

Le capteur barreau peut être monté à l'aide d'une bride de montage et un tube de montage de 200 mm (7,87 in) de long (les accessoires de montage supplémentaires sont disponibles en option).



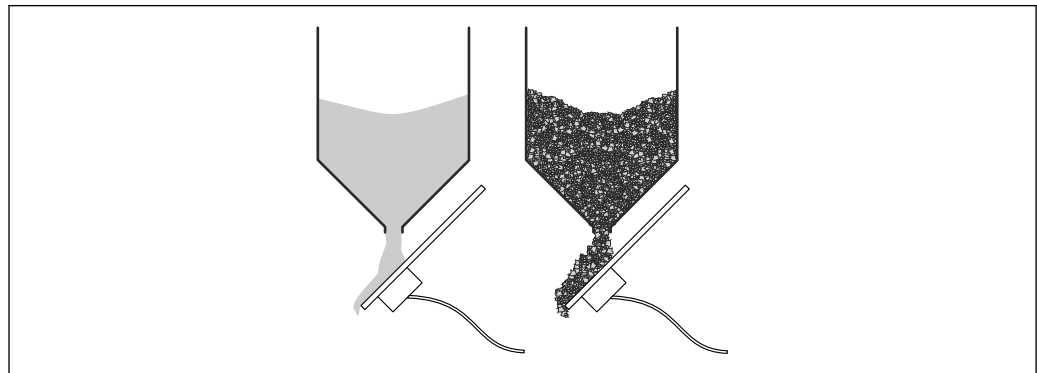
A0038248

7 Capteur barreau monté, vue arrière

- 1 Capteur barreau
- 2 Paroi de la cuve
- 3 Bride de montage
- 4 Tube de montage / extension / adaptateur (accessoires)

Montage du capteur rond pour la mesure d'humidité du sable

Les conditions de montage dépendent grandement des conditions spécifiques de l'installation. L'emplacement de montage optimal doit être déterminé individuellement au cas par cas. Idéalement, le capteur rond pour la mesure du sable et du gravier est monté sous le silo.



A0037436

8 Montage du capteur rond pour la mesure du sable et du gravier sous les trappes de déchargement des silos

Grâce au design robuste de l'appareil, il est prédestiné au montage directement sous la trappe d'ouverture des silos.

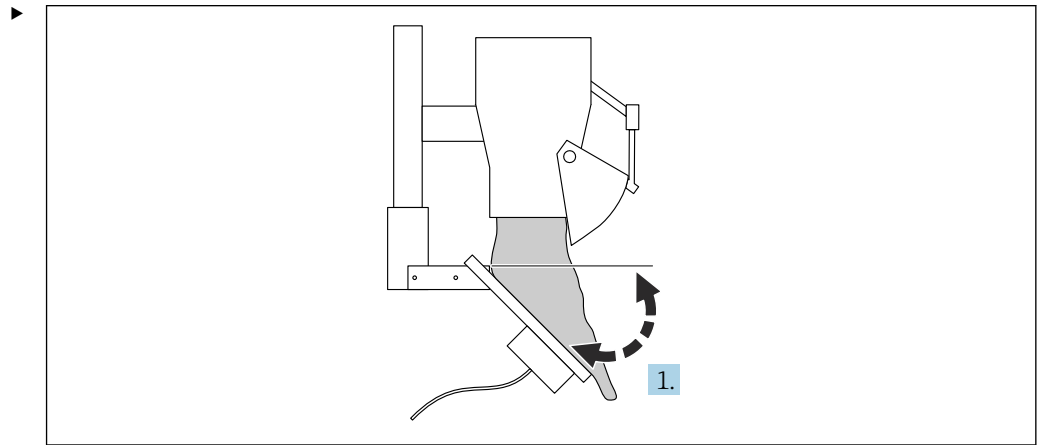
Avantages du montage sous la trappe d'ouverture d'un silo :

- le flux de matériau et, par conséquent, la densité de matériau, est constant pendant la mesure
- En raison de la pression exercée par le matériau, la surface du capteur est constamment nettoyée, ce qui permet d'éviter l'encrassement et les erreurs de mesure. Il est possible de contrôler visuellement l'agglomération du matériau, ce qui ne serait pas possible à l'intérieur du silo.
- Le capteur peut clairement détecter le début et la fin d'un batch. Ainsi, en mode de fonctionnement CH ou CC (pas de signal de commutation), le capteur peut totaliser automatiquement les mesures de quantité d'humidité dans un process par batchs. Cela permet de réaliser des mesures d'humidité précises et représentatives, même avec de petits volumes. La programmation de l'automate peut être réalisée plus facilement sans signal de commutation.

Montage du capteur rond sous la trappe de déchargement du silo

- Sélectionner un angle de support adéquat en fonction du matériau. L'angle ne doit pas être trop raide ni trop plat pour éviter que de l'eau ne s'accumule à la surface du capteur.
- Le flux de matériau doit être dirigé sur ou "contre" la surface du capteur.
- La surface du capteur doit être entièrement recouverte par le matériau. La couche de matériau doit être d'au moins 60 mm (1,38 in) (en fonction de l'humidité) pour que le champ de mesure soit pleinement utilisé.
- La trappe d'ouverture du silo doit être située juste en dessous du bord supérieur de la plaque d'impact pour s'assurer que le capteur est entièrement recouvert de matériau.

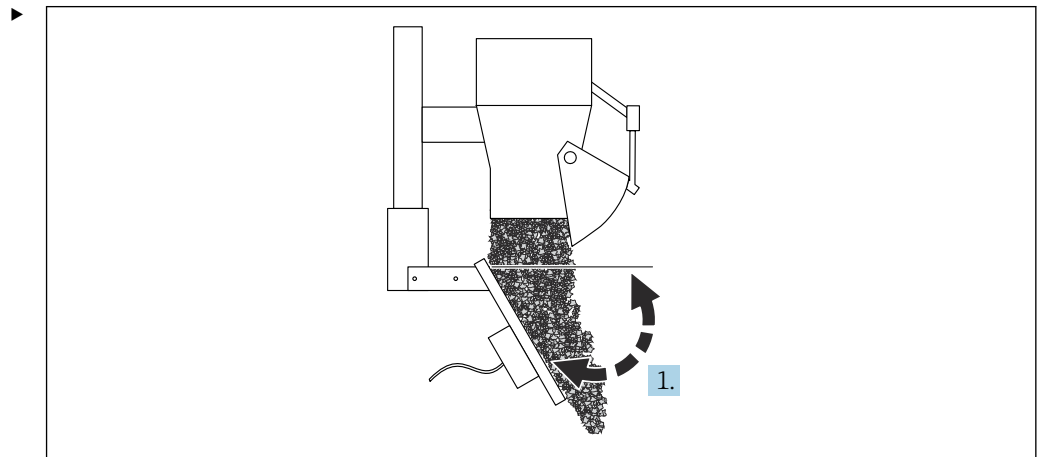
Exemple : sable



9 Sable, position de la plaque d'impact – trappe d'ouverture

1. Régler l'angle de montage à 45 ... 55 °.

Exemple : Solides en vrac abrasifs

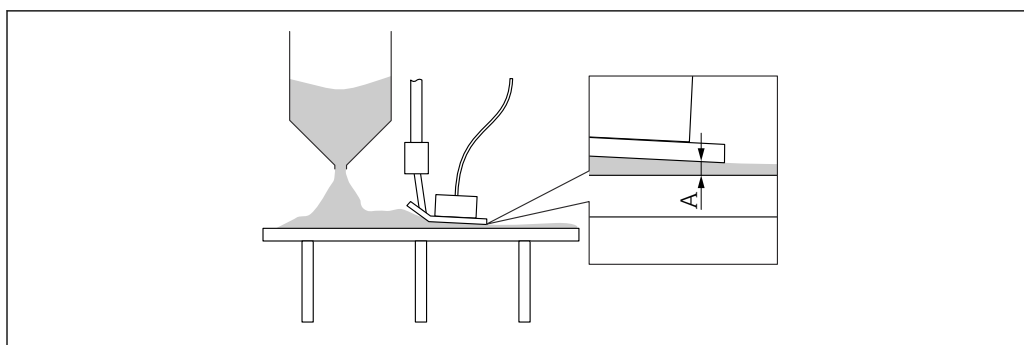


10 Solides en vrac abrasifs, positionnement de la plaque d'impact – trappe d'ouverture

1. Régler l'angle de montage à 55 ... 70 °.

i Idéalement, l'appareil est fixé sous la trappe de sorte que le premier matériau qui tombe de la trappe de déchargement du silo s'écoule d'abord sur la plaque d'impact, puis sur le capteur, et non pas qu'il s'écoule sur le capteur uniquement lorsque la trappe est complètement ouverte. Cela améliore la mesure d'humidité dans les batches courts en mode CH lorsque la trappe de déchargement du silo n'est ouverte que brièvement (2 ... 3 s).

Montage du capteur rond sur une bande transporteuse



A0037437

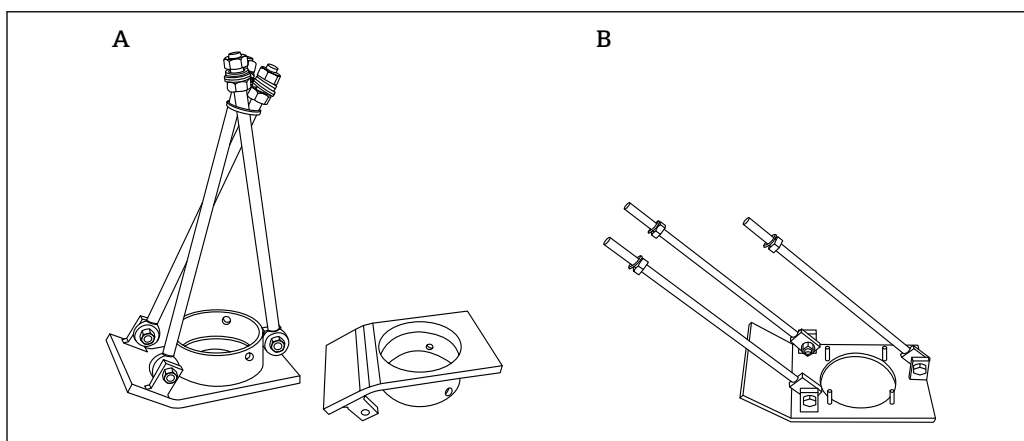
☑ 11 Montage du capteur rond sur une bande transporteuse.

A Couverture minimale du capteur ; en fonction du type de capteur utilisé

i Il est important de trouver le bon angle de support ($2 \dots 3^\circ$) en fonction du matériau. L'angle ne doit pas être trop raide ni trop plat, en fonction du matériau sur la bande transporteuse. Il est également important que toute la surface du capteur soit entièrement recouverte lorsque le matériau s'écoule. Cependant, les matériaux ne doivent pas non plus s'accumuler.

Utilisation d'un chariot coulissant

Un chariot coulissant est disponible pour les mesures d'humidité des matériaux sur une bande transporteuse.



A0037440

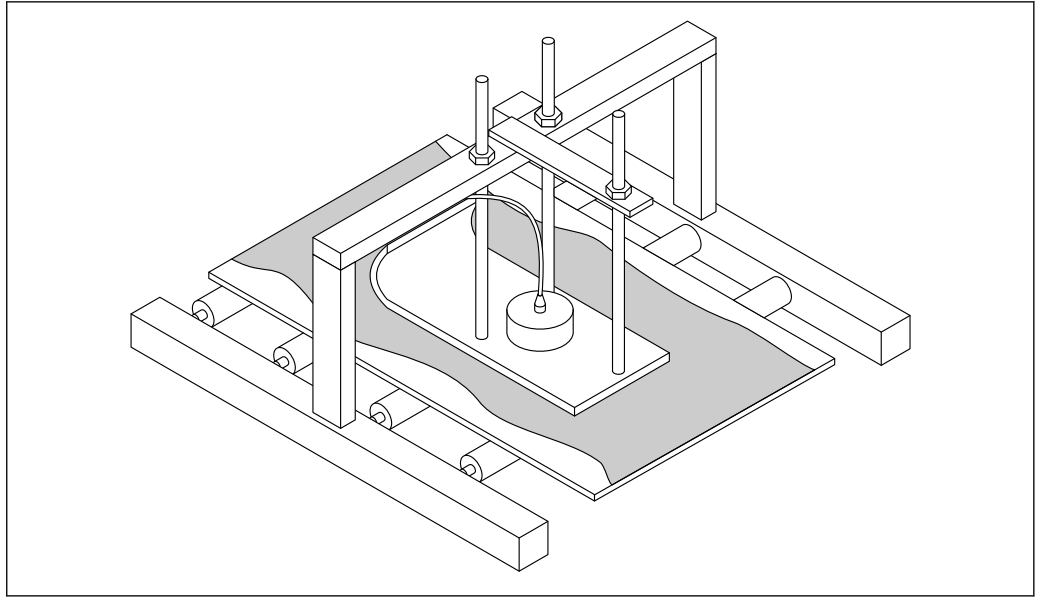
☑ 12 Chariot coulissant

A Matériau 1.0037, surface coulissante avec revêtement en métal dur (extrêmement résistant à l'usure)

B Matériau 1.4301, surface coulissante non revêtue pour applications standard

i Des boulons filetés appropriés sont fournis pour le chariot coulissant.

Le support doit être réalisé par l'utilisateur, en fonction de la bande transporteuse.

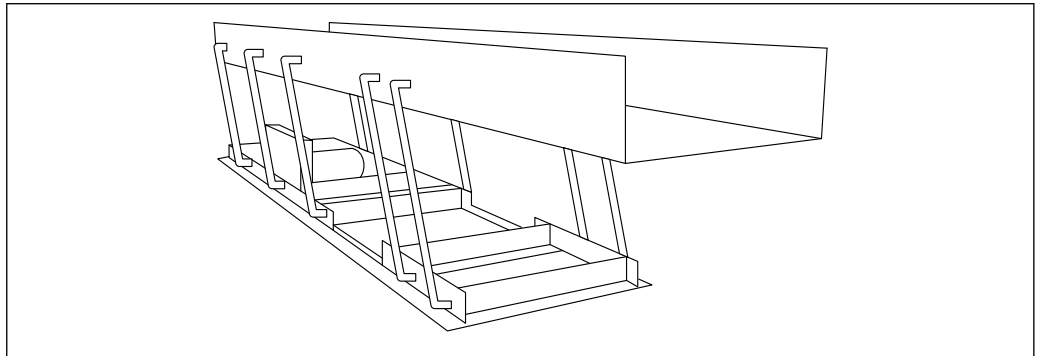


A0037441

13 Exemple de montage du chariot coulissant

Montage du capteur rond dans une goulotte vibrante

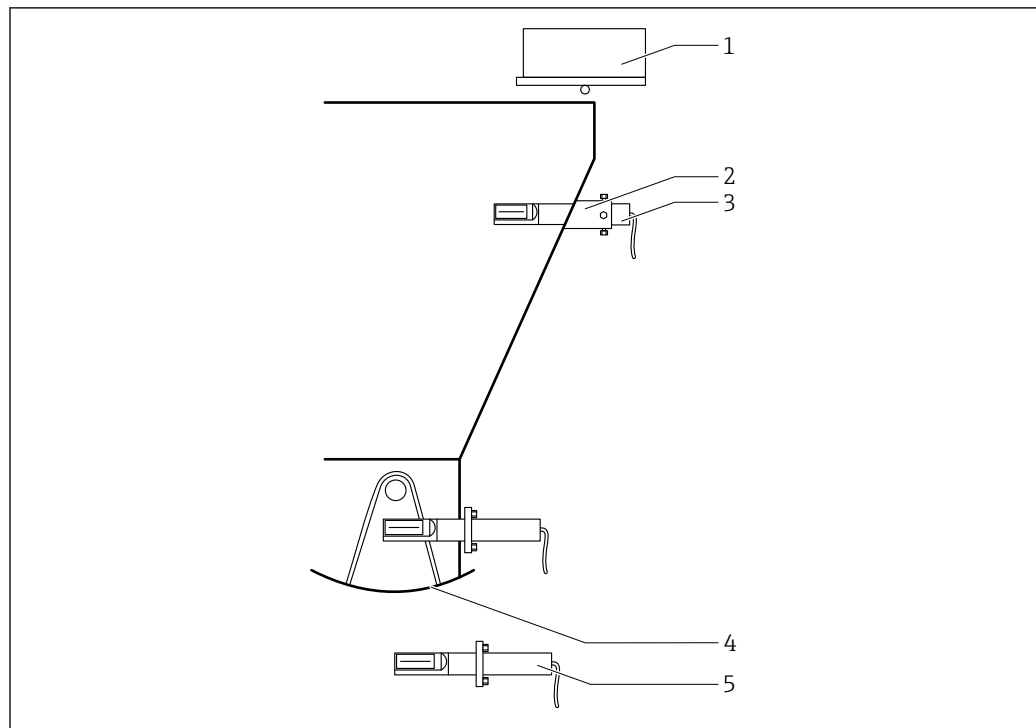
Il est possible de monter le capteur rond directement dans une goulotte vibrante. Le capteur doit être monté à un point où la profondeur du matériau recouvrant la surface du capteur est garantie comme étant > 35 mm (en fonction de l'humidité).



A0037444

14 Goulotte vibrante


Montage du capteur barreau dans un silo ou une cuve de pesée



A0038251

15 Montage du capteur barreau dans un silo

- 1 Trappe de solides en vrac
- 2 Tube de fixation à souder
- 3 Tube de montage
- 4 Trappe de solides en vrac
- 5 Emplacement de montage idéal

 L'emplacement de montage idéal se trouve sous la trappe inférieure des solides en vrac, car il est possible d'y vérifier l'agglomération du matériau.

Instructions de montage spéciales

Capteur rond

- Le capteur rond peut être fixé au-dessus d'une bande transporteuse avec le support universel ou le chariot coulissant en option. Cela garantit un compactage constant des matériaux, et donc des mesures plus précises, en particulier dans le cas de matériaux hétérogènes ou à écoulement très fragmenté. Comme le capteur est pressé contre le matériau à mesurer, cela permet également d'éviter la formation d'agglomérations.
- Si les fonds ou les surfaces sont inégaux, le capteur rond doit être monté au point le plus élevé du fond. Il ne faut pas laisser l'eau s'accumuler au niveau de la cellule de mesure, car cela pourrait fausser la mesure.
- Si le capteur rond est installé dans des zones à fortes turbulences, il est recommandé d'utiliser le mode de fonctionnement CA ou CK avec un temps d'établissement de la moyenne plus long.
- Toute action d'agitation par des pales ou des racleurs sur la cellule de mesure ne doit pas générer d'espace afin qu'il ne puisse se former une couche solide de matériau à la surface.
- Le capteur rond ne doit pas être installé à proximité immédiate de sources d'interférences électriques telles que des moteurs.
- Dans le cas de surfaces de montage incurvées dans les cuves cylindriques, le centre du capteur doit être aligné avec le rayon de la paroi de la cuve, sans perturber l'écoulement radial du produit dans la cuve. Le capteur ne doit pas dépasser ou être heurté par des pales ou des racleurs.

Environnement

Gamme de température ambiante

Au niveau du boîtier : -40 ... +70 °C (-40 ... +158 °F)

Température de stockage -40 ... +70 °C (-40 ... +158 °F)

Altitude de service Jusqu'à 2 000 m (6 600 ft) au-dessus du niveau de la mer

Indice de protection IP67

Process

Gamme de température de process 0 ... 120 °C (32 ... 248 °F)

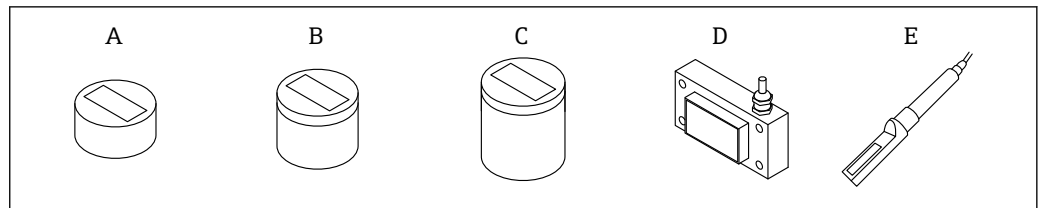


Une mesure d'humidité au-dessous de 0 °C (32 °F) n'est pas possible.

L'eau gelée (glace) ne peut pas être détectée.

Construction mécanique

Construction

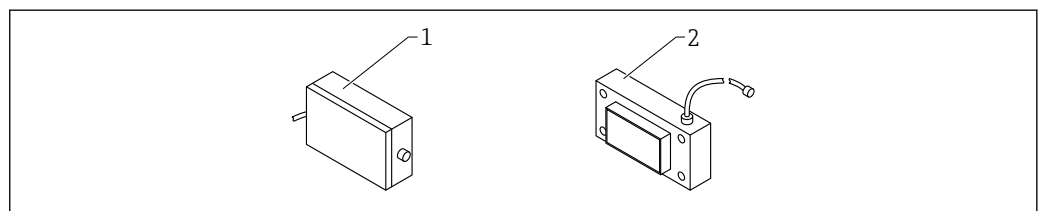


A0037488

16

- A Capteur rond, court
- B Capteur rond, intermédiaire
- C Capteur rond, long
- D Capteur rectangulaire
- E Capteur barreau

Version ATEX



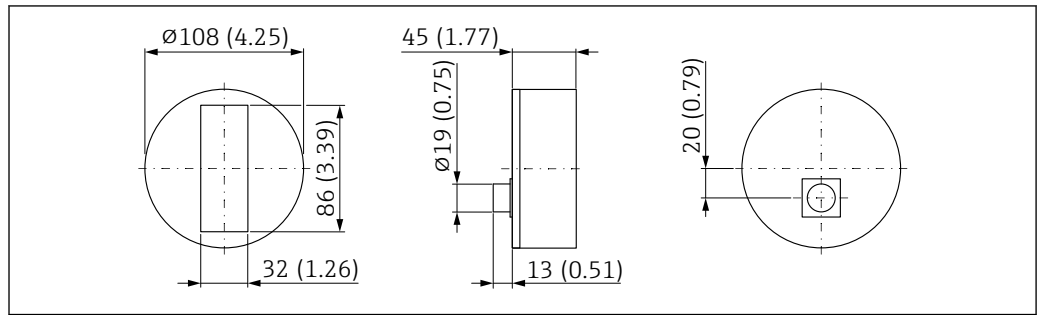
A0053310

17 Capteur rectangulaire, version ATEX

- 1 Boîtier électronique ATEX
- 2 Capteur rectangulaire

Dimensions

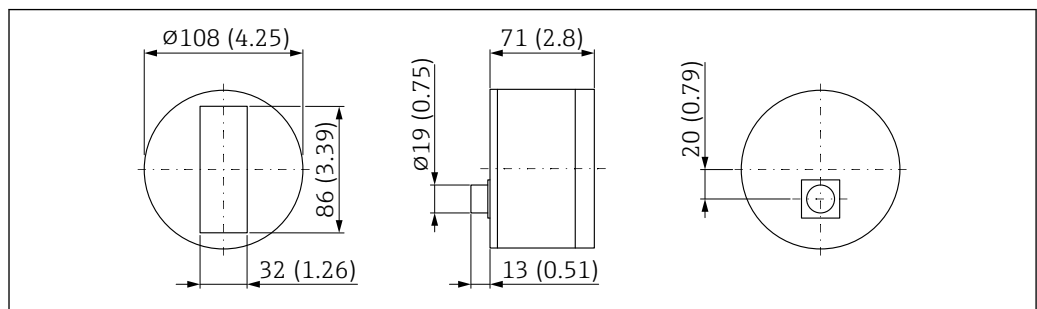
Capteur rond, court



A0044504

18 Dimensions du capteur rond, court. Unité de mesure mm (in)

Capteur rond, intermédiaire



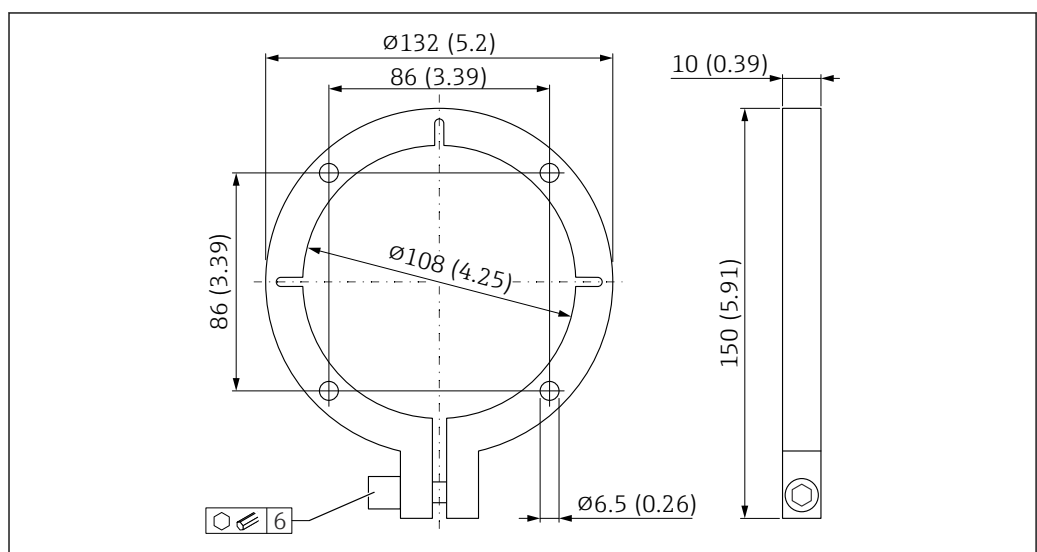
A0044503

19 Dimensions du capteur rond, intermédiaire. Unité de mesure mm (in)

Bride de montage $\varnothing 108$ mm, 1.4301

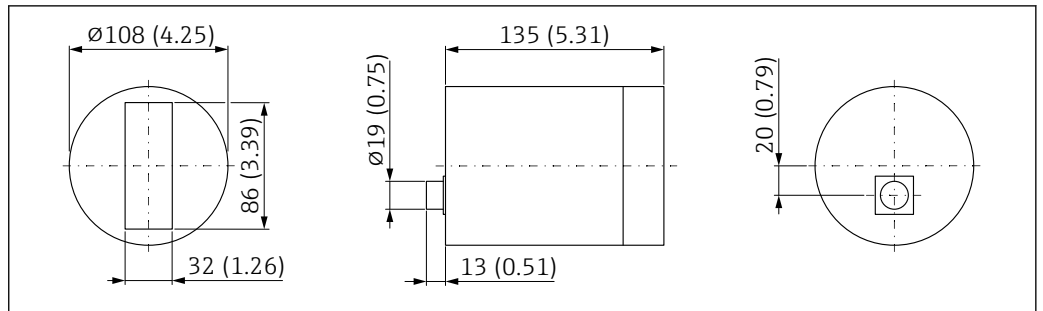
La bride de montage pour le capteur rond, version courte, ou pour le capteur rond, version intermédiaire, peut être montée sur le fond ou sur la paroi latérale de la cuve.

La bride de montage pour le capteur rond, version courte, ou pour le capteur rond, version intermédiaire, est normalement commandée conjointement avec l'appareil via la structure de commande du produit.



A0037423

20 Bride de montage, 1.4301, pour capteur rond, version courte, ou capteur rond, version intermédiaire

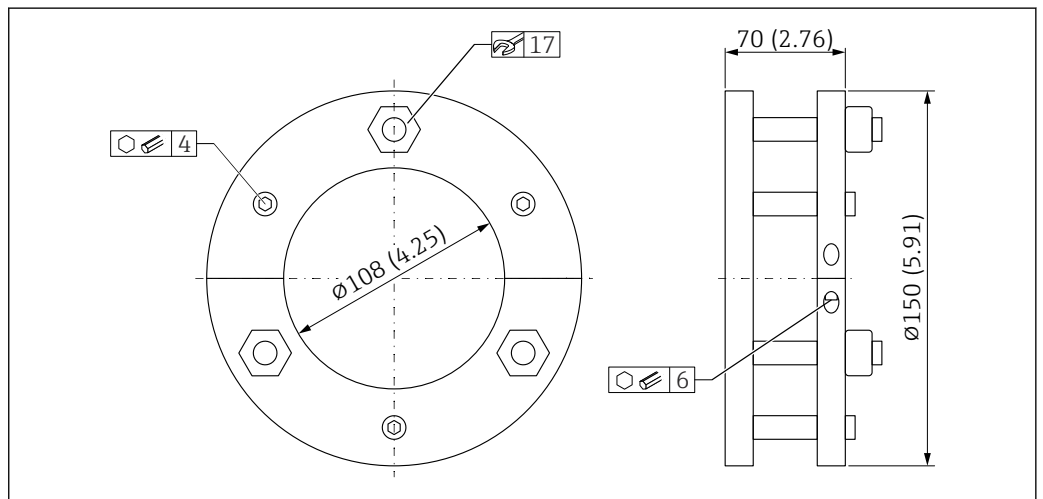
Capteur rond, long

A0044653

21 Dimensions du capteur rond, version longue. Unité de mesure mm (in)

Cadre de montage $\varnothing 108$ mm, acier galvanisé

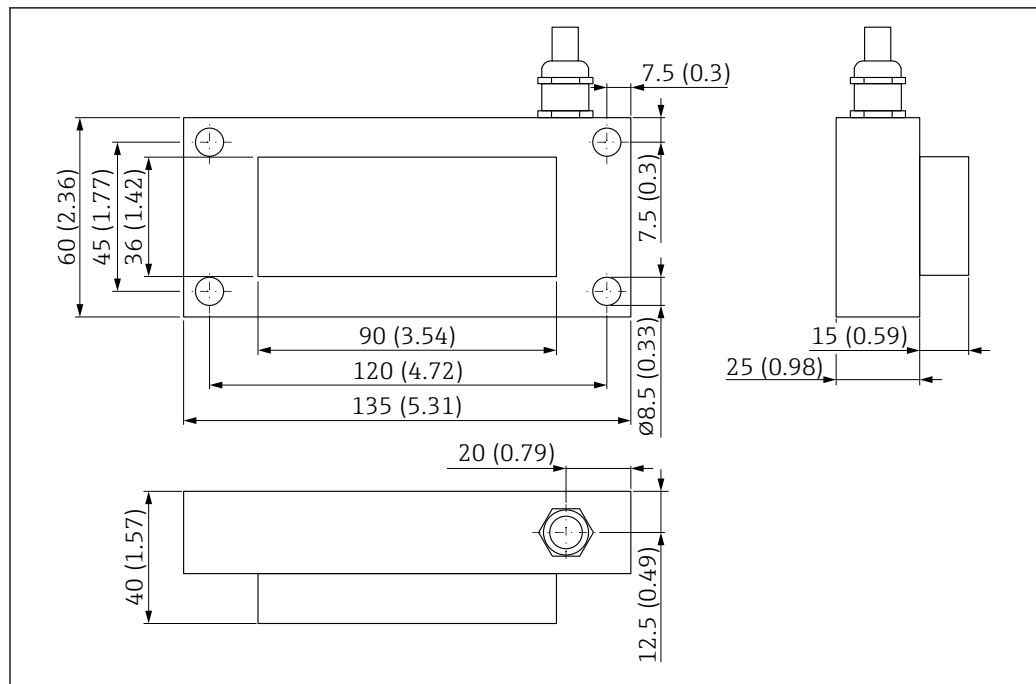
Le cadre de montage, en acier galvanisé, pour le capteur rond, version longue, est normalement commandé conjointement avec l'appareil via la structure de commande du produit.



A0044664

22 Cadre de montage, acier galvanisé, pour capteur rond, version longue

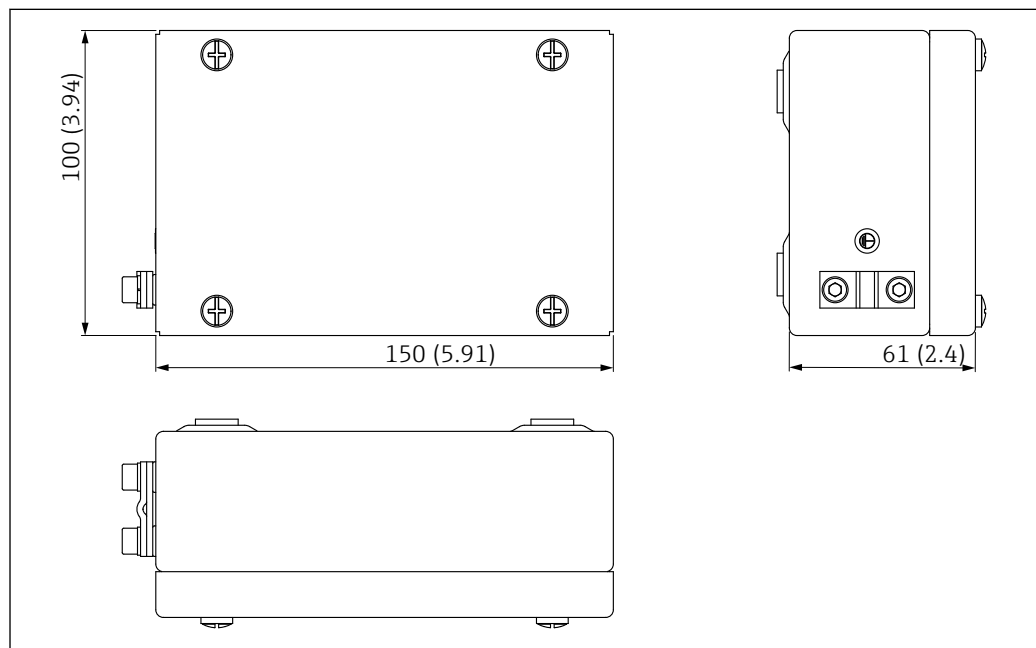
Capteur rectangulaire



A0037426

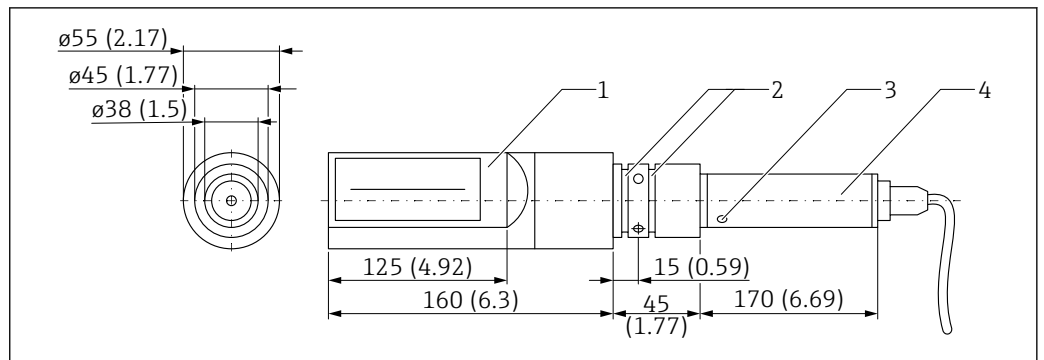
23 Dimensions du capteur rectangulaire. Unité de mesure mm (in)

Boîtier électronique ATEX



A0053050

24 Dimensions du boîtier électronique ATEX. Unité de mesure mm (in)

Capteur barreau

A0038250

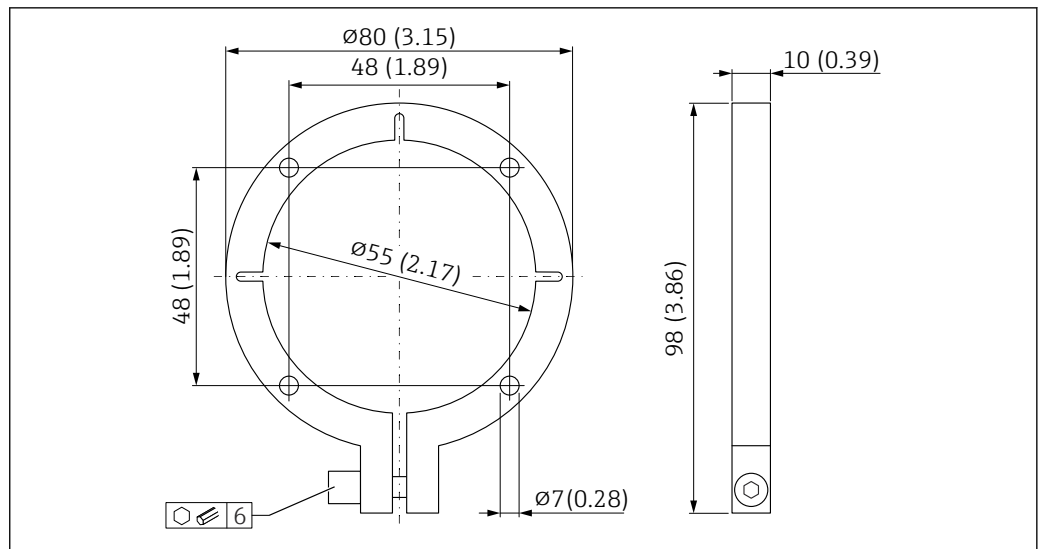
25 Dimensions du capteur barreau. Unité de mesure mm (in)

- 1 Capteur
- 2 Joint torique
- 3 Position du capteur de température interne
- 4 Boîtier électronique

Bride de montage $\varnothing 55$ mm (2,17 in), 1.4301

La bride de montage pour le capteur barreau est normalement commandée avec l'appareil.

Lors du premier montage, le tube de montage (peut être trouvé en tant que tube 0,2 m (0,66 ft) ou 1 m (3,28 ft) sous "Accessoire fourni") est également nécessaire pour pouvoir fixer la bride de montage.



A0038247

26 Bride de montage, 1.4301, pour capteur barreau

Poids**Capteur rond, court**

Poids sans emballage ni accessoires :
1,25 kg (2,76 lb)

Capteur rond, intermédiaire

Poids sans emballage ni accessoires :
2,55 kg (5,62 lb)

Capteur rond, long

Poids sans emballage ni accessoires :
3,7 kg (8,16 lb)

Capteur rectangulaire

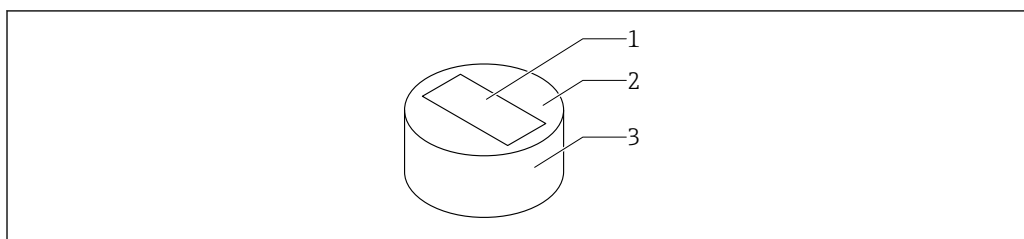
Poids sans emballage ni accessoires :
1,27 kg (2,8 lb)

Boîtier électronique ATEX

Poids sans emballage ni accessoires :
1,8 kg (3,97 lb)

Capteur barreau

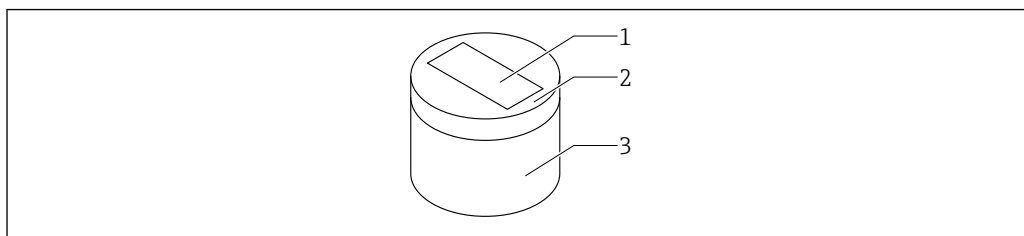
Poids sans emballage ni accessoires :
2,5 kg (5,51 lb)

Matériaux**Capteur rond, court**

A0037491

☑ 27 *Matériaux du capteur rond, court*

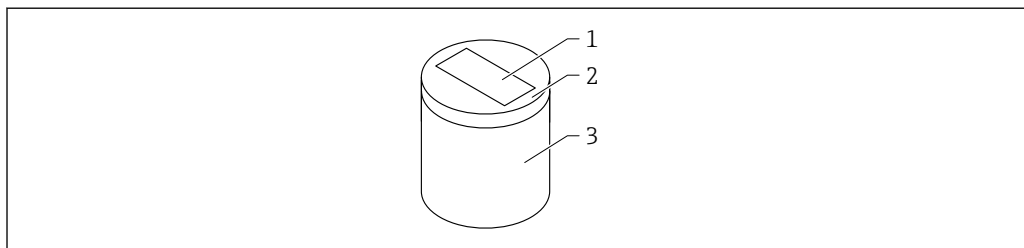
- 1 Cellule de mesure ; céramique (oxyde d'aluminium)
- 2 Plaque de capteur ; 1.4301
- 3 Boîtier ; 1.4301

Capteur rond, intermédiaire

A0040106

☑ 28 *Matériaux du capteur rond, intermédiaire*

- 1 Cellule de mesure ; céramique (oxyde d'aluminium)
- 2 Tête de capteur (interchangeable) ; 1.4301
- 3 Boîtier ; 1.4301

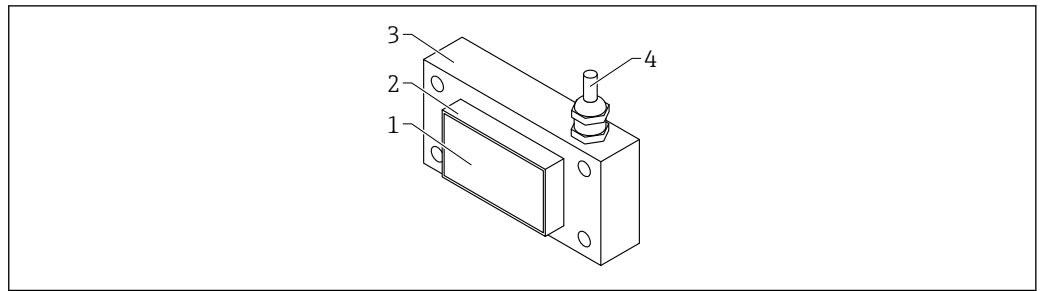
Capteur rond, long

A0044670

☑ 29 *Matériaux du capteur rond, long*

- 1 Cellule de mesure ; céramique (nitrure de silicium)
- 2 Tête de capteur (interchangeable) ; avec revêtement de métal dur ; 1.4401
- 3 Boîtier ; 1.4301

Capteur rectangulaire

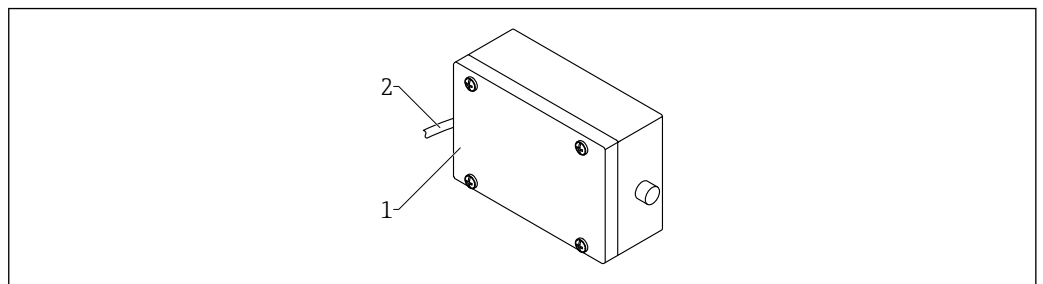


A0040108

30 Matériaux du capteur rectangulaire

- 1 Cellule de mesure ; céramique (oxyde d'aluminium)
- 2 Tête de capteur ; 1.4301
- 3 Boîtier ; 1.4301
- 4 Câble ; UNITRONIC PUR CP

Boîtier électronique ATEX

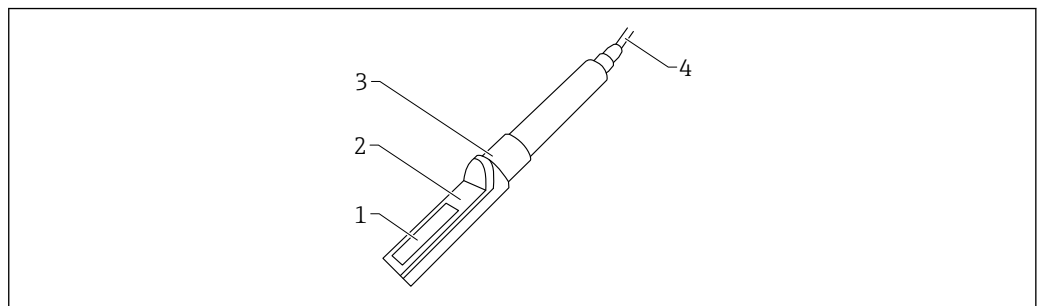


A0053051

31 Matériau du boîtier électronique ATEX

- 1 Boîtier ; 1.4404
- 2 Câble ; UNITRONIC PUR CP

Capteur barreau



A0040109

32 Matériaux du capteur barreau

- 1 Cellule de mesure céramique ; oxyde d'aluminium ou nitrure de silicium
- 2 Tête de capteur (interchangeable) ; 1.4301
- 3 Boîtier ; 1.4301
- 4 Câble ; UNITRONIC PUR CP

Certificats et agréments

Les certificats et agréments actuels pour le produit sont disponibles sur la page produit correspondante, à l'adresse www.endress.com :

1. Sélectionner le produit à l'aide des filtres et du champ de recherche.

2. Ouvrir la page produit.
3. Sélectionner **Télécharger**.

Informations à fournir à la commande

Des informations détaillées à fournir à la commande sont disponibles sur www.addresses.endress.com ou dans le configurateur de produit sur www.endress.com :

1. Sélectionner le produit à l'aide des filtres et du champ de recherche.
2. Ouvrir la page produit.
3. Sélectionner **Configuration**.

i Le configurateur de produit - l'outil pour la configuration individuelle des produits

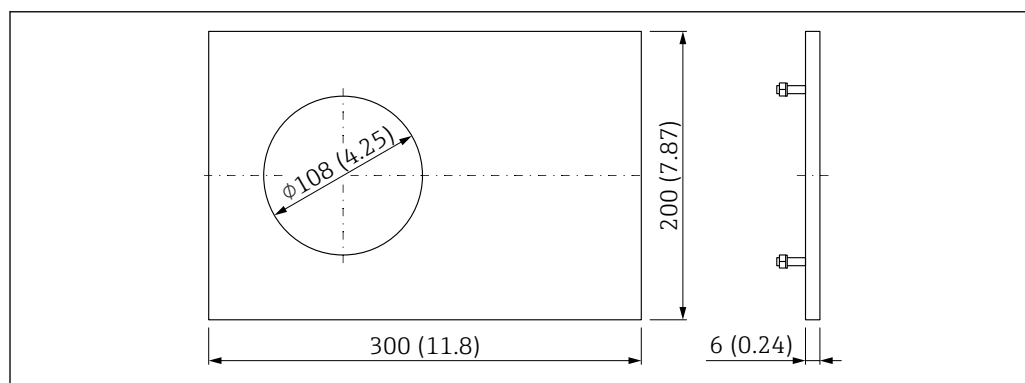
- Données de configuration actuelles
- Selon l'appareil : entrée directe des données spécifiques au point de mesure comme la gamme de mesure ou la langue de programmation
- Vérification automatique des critères d'exclusion
- Création automatique de la référence de commande avec édition en format PDF ou Excel
- Possibilité de commande directe dans le shop en ligne Endress+Hauser

Accessoires

Accessoires spécifiques à l'appareil

Plaque d'impact pour capteur rond

La plaque d'impact, 1.4301 pour le capteur rond, peut être commandée conjointement avec l'appareil via la section "Accessoires fournis" de la structure de commande du produit.

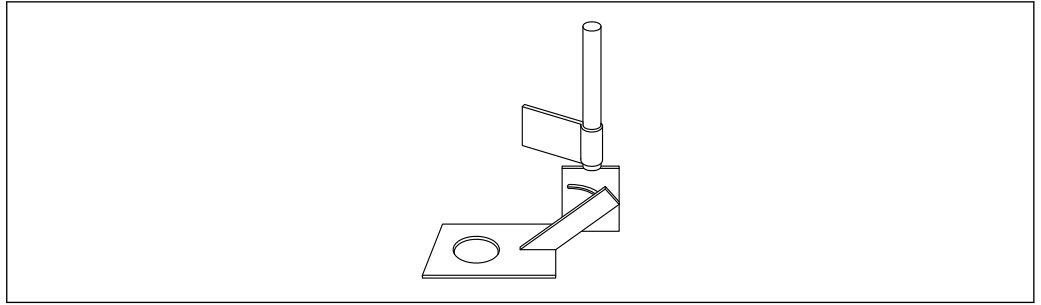


33 Plaque d'impact, 1.4301, découpe de capteur $\varnothing 108$ mm (4,25 in). Unité de mesure mm (in)

Support universel avec mécanisme d'inclinaison pour capteur rond

Le support universel, 1.4301 pour le capteur rond, peut être commandé conjointement avec l'appareil via la section "Accessoires fournis" de la structure de commande du produit.

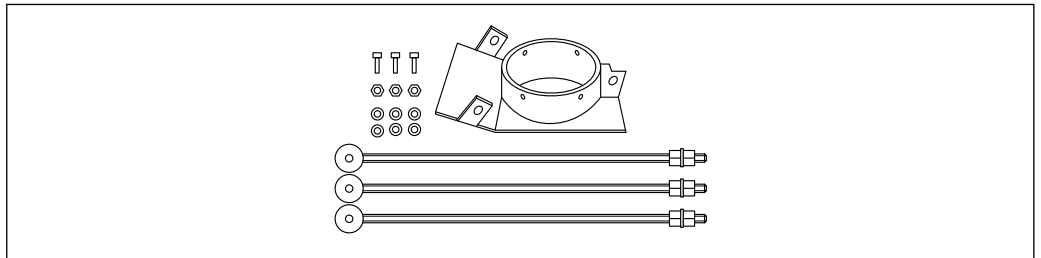
- i** Mécanisme d'inclinaison avec tête de retenue. Pour le montage de l'appareil sous une trappe de silo ou sur une bande transporteuse.



34 Support universel, 1.4301, avec mécanisme d'inclinaison et tête de retenue, découpe de capteur Ø108 mm (4,25 in)

Chariot coulissant, pour capteur rond


Le chariot coulissant peut être commandé conjointement avec l'appareil via la section "Accessoires fournis" de la structure de commande du produit.



35 Chariot coulissant

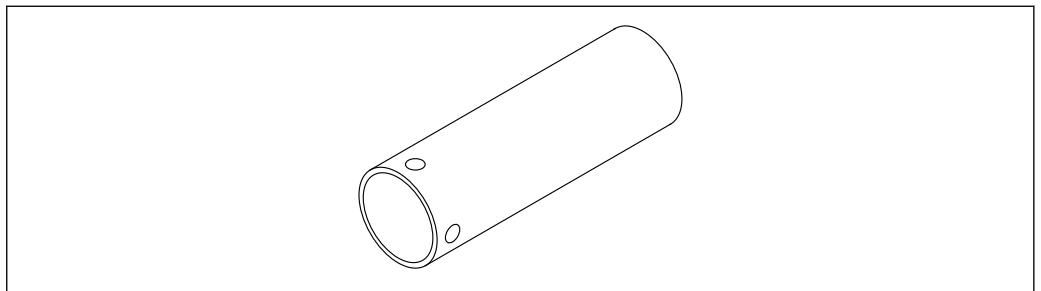
Matériau

- Fixation : 1.4301
- Chariot coulissant : 1.0037 ou 1.4301
- Surface coulissante : Métal dur revêtu (pour chariot coulissant en 1.0037) ou métal dur non revêtu (pour chariot coulissant en 1.4301)
- 3× boulons filetés pour la fixation

 Pour un montage sur bandes transporteuses.

Tube de montage 0,7 m (2,3 ft) pour capteur barreau

Le tube de montage pour le capteur barreau peut être commandé conjointement avec l'appareil via la section "Accessoires fournis" de la structure de commande du produit.



36 Tube de montage 0,7 m (2,3 ft) pour capteur barreau

Matériau

1.4301

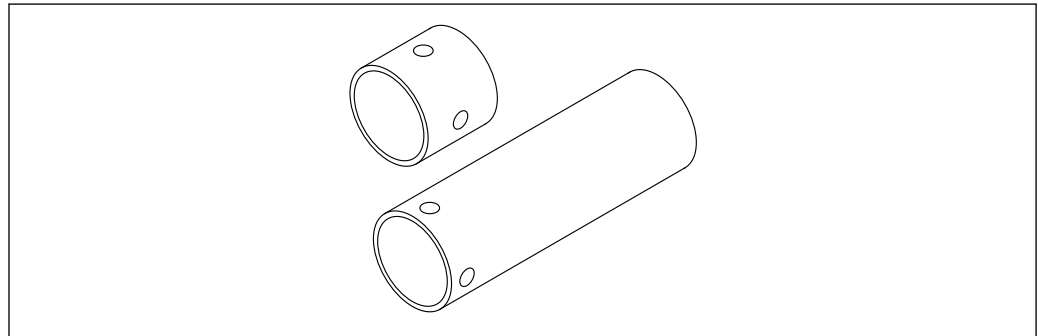
Dimensions

- Ø55 mm (2,17 in)
- L = 0,7 m (2,3 ft)

Jeu d'adaptateurs pour capteur barreau

Le jeu d'adaptateurs pour le capteur barreau peut être commandé conjointement avec l'appareil via la section "Accessoires fournis" de la structure de commande du produit.

Adaptateurs d'un diamètre extérieur de 55 mm (2,17 in) à 76,2 mm (3,00 in).



A0037580


 37 Jeu d'adaptateurs pour capteur barreau

Matériau

- 1.4301
- 1× adaptateur pour Ø76,2 mm (3,00 in) L = 80 mm (3,15 in)
- 1× tube de montage/extension Ø55 mm (2,17 in) L = 200 mm (7,87 in)

Documentation

Les types de document suivants sont disponibles dans l'espace téléchargement du site web Endress+Hauser (www.endress.com/downloads) :

-  Pour une vue d'ensemble du champ d'application de la documentation technique associée, voir ci-dessous :
 - *Device Viewer* (www.endress.com/deviceviewer) : entrer le numéro de série figurant sur la plaque signalétique
 - *Endress+Hauser Operations App* : entrer le numéro de série figurant sur la plaque signalétique ou scanner le code matriciel figurant sur la plaque signalétique.

Instructions condensées (KA)**Prise en main rapide**

Ce manuel contient toutes les informations essentielles de la réception des marchandises à la première mise en service.

Manuel de mise en service (BA)**Guide de référence**

Le manuel de mise en service contient toutes les informations nécessaires aux différentes phases du cycle de vie de l'appareil : de l'identification du produit, de la réception des marchandises et du stockage au dépannage, à la maintenance et à la mise au rebut en passant par le montage, le raccordement, la configuration et la mise en service.

Conseils de sécurité (XA)

Selon l'agrément, les Conseils de sécurité (XA) suivants sont fournis avec l'appareil. Ils font partie intégrante du manuel de mise en service.

-  La plaque signalétique indique les Conseils de sécurité (XA) qui s'appliquent à l'appareil.





www.addresses.endress.com
