

# Información técnica

## Solitrend MMP40

Medición de humedad en un material



Medición de humedad en materiales en productos conductivos

Para la medición en continuo y procesos por lotes en sólidos a granel y fangos conductivos

### Aplicación

Medición de humedad en materiales en varios productos con una densidad de 1 ... 3 g/cm<sup>3</sup> (0,036 ... 0,108 lb/in<sup>3</sup>), p. ej., hormigón fresco

### Ventajas

- Puesta en marcha fácil incluso en procesos exigentes
- Penetración profunda en el material
- Rango de medición de 0 ... 100 vol. de contenido de agua
- Disponibles varios accesorios para la instalación
- Transmisor incorporado para una integración sencilla en el sistema
- Medición de humedad superficial y capilar

# Índice de contenidos

<b>Sobre este documento</b> .....	<b>3</b>	<b>Accesorios</b> .....	<b>22</b>
Símbolos .....	3	Accesorios específicos del equipo .....	22
<b>Función y diseño del sistema</b> .....	<b>3</b>	<b>Documentación</b> .....	<b>24</b>
Principio de medición .....	3	Manual de instrucciones abreviado (KA) .....	24
Calibración .....	3	Manual de instrucciones (BA) .....	24
Modo de funcionamiento .....	4	Instrucciones de seguridad (XA) .....	24
Comunicación .....	4		
<b>Entrada</b> .....	<b>4</b>		
Variable medida .....	4		
Rango de medición .....	4		
<b>Salida</b> .....	<b>5</b>		
Analógica .....	5		
Digital .....	5		
Linealización .....	5		
<b>Alimentación</b> .....	<b>5</b>		
Asignación de terminales .....	5		
Tensión de alimentación .....	5		
Consumo de potencia .....	5		
Fallo de fuente de alimentación .....	5		
Conexión eléctrica .....	6		
Compensación de potencial .....	6		
Especificación de los cables .....	6		
<b>Características de funcionamiento</b> .....	<b>7</b>		
Condiciones de funcionamiento de referencia .....	7		
Resolución del valor medido .....	7		
<b>Montaje</b> .....	<b>8</b>		
Lugar de instalación .....	8		
Instrucciones de instalación .....	8		
Instrucciones especiales para el montaje .....	14		
<b>Entorno</b> .....	<b>14</b>		
Rango de temperaturas ambiente .....	14		
Temperatura de almacenamiento .....	15		
Altitud de funcionamiento .....	15		
Grado de protección .....	15		
<b>Proceso</b> .....	<b>15</b>		
Rango de temperatura del proceso .....	15		
<b>Estructura mecánica</b> .....	<b>15</b>		
Diseño .....	15		
Medidas .....	16		
Peso .....	19		
Materiales .....	20		
<b>Certificados y homologaciones</b> .....	<b>21</b>		
<b>Información para cursar pedidos</b> .....	<b>22</b>		

## Sobre este documento

### Símbolos

#### Símbolos de seguridad

##### PELIGRO

Este símbolo le advierte de una situación peligrosa. Si no se evita dicha situación, pueden producirse lesiones graves o mortales.

##### ADVERTENCIA

Este símbolo le advierte de una situación peligrosa. Si usted no evita la situación peligrosa, ello podrá causar la muerte o graves lesiones.

##### ATENCIÓN

Este símbolo le advierte de una situación peligrosa. No evitar dicha situación puede implicar lesiones menores o de gravedad media.

##### AVISO

Este símbolo señala información sobre procedimientos y otros hechos importantes que no están asociados con riesgos de lesiones.

#### Símbolos para determinados tipos de información y gráficos

##### Consejo

Indica información adicional



Referencia a gráficos

#### Símbolos en gráficos

1, 2, 3, ...

Número del elemento

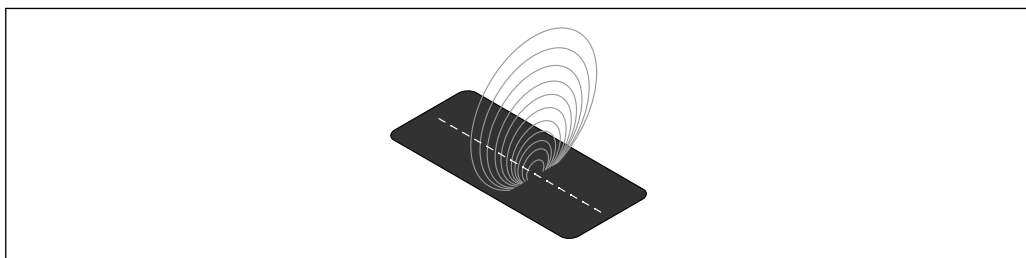
A, B, C, ...

Vistas

## Función y diseño del sistema

### Principio de medición

La reflectometría de dominio de tiempo (TDR) es un método de medición dieléctrico basado en radar en el que se determina el tiempo de tránsito de pulsos electromagnéticos para medir la constante dieléctrica y, por tanto, el contenido en agua. Los equipos consisten en una caja de acero inoxidable con una ventana de cerámica. La caja tiene integrado un transmisor. El pulso TDR de alta frecuencia generado en el transmisor pasa por una guía de ondas y genera un campo electromagnético alrededor de este conductor y, por consiguiente, en el material presente sobre la superficie de medición. Mediante el uso de un método de medición patentado, el tiempo de tránsito de este pulso se mide con una resolución de un picosegundo ( $1 \times 10^{-12}$ ) para determinar la humedad y la conductividad.



 1 Guía de ondas; en diente de sierra

A0037413

**El método TDR funciona en el rango ideal de frecuencia de entre 600 MHz y 1,2 GHz.**

### Calibración

El equipo se suministra con una calibración adecuada para la tarea de medición. Se pueden guardar un máximo de 15 calibraciones en el equipo, que se pueden activar y ajustar mediante el indicador remoto.

<b>Modo de funcionamiento</b>	<p>El equipo se suministra en fábrica con el <b>CH</b> modo para aplicaciones en la industria de la construcción y con el <b>CA</b> modo para aplicaciones de proceso generales. Hay disponibles 6 diferentes modos de funcionamiento en el <b>C</b> modo de medición, según la aplicación.</p> <ul style="list-style-type: none"> <li>■ <b>Modo CS</b> (cíclico-sucesivo) Para ciclos de medición muy cortos en el rango de los segundos (p. ej., 1 ... 10 s) sin promedios ni funciones de filtro, y con hasta 100 mediciones por segundo internamente y un tiempo de ciclo de 250 ms en la salida analógica.</li> <li>■ <b>Modo CA</b> (filtro promedio cíclico) Promedio estándar para procesos de medición relativamente rápidos pero continuos, con un filtrado simple y una exactitud de medición de hasta 0,1 %. El modo de funcionamiento <b>CA</b> también se utiliza para registrar valores brutos, sin promedios ni filtros, para poder analizar posteriormente los datos medidos y determinar el modo de funcionamiento óptimo.</li> <li>■ <b>Modo CF</b> (promedio flotante cíclico con filtro) Promedio flotante para procesos de medición lentos pero continuos, con un filtrado simple y una exactitud de medición de hasta 0,1 %. Apto para aplicaciones en una cinta transportadora, etc.</li> <li>■ <b>Modo CK</b> (cíclico con filtro de impulsión) Para aplicaciones complejas en mezcladores y secadores</li> <li>■ <b>Modo CC</b> (acumulado cíclico) Con totalización automática de mediciones de cantidad de humedad en un proceso por lotes (batch) en caso de no usar un PLC</li> <li>■ <b>Modo CH</b> ("hold" cíclico) Modo operativo estándar para aplicaciones de la industria de la construcción. Parecido al modo <b>CC</b>, pero con filtrado y sin totalización. El modo <b>CH</b> es ideal para procesos por lotes cortos hasta 2 s si se ha instalado el sensor debajo del alero de descarga del silo. El modo <b>CH</b> realiza el filtrado automáticamente. Esto permite extraer del valor de medición el valor de las gotas de agua que se forman en el silo, por ejemplo.</li> </ul>
<b>Comunicación</b>	La interfaz en serie hace posible el funcionamiento en red del equipo. Lleva implementado por defecto un protocolo de bus de datos para la conexión de varios equipos.

## Entrada

<b>Variable medida</b>	<ul style="list-style-type: none"> <li>■ <b>Canal 1</b> Humedad en materiales en porcentaje (ajuste variable)</li> <li>■ <b>Canal 2</b> Conductividad 0 ... 20 mS/cm u (opcionalmente) temperatura 0 ... 100 °C (32 ... 212 °F).</li> </ul>
<b>Rango de medición</b>	<ul style="list-style-type: none"> <li>■ <b>Humedad en materiales</b> La humedad en materiales se puede determinar con un contenido de agua en el rango de 0 ... 100 % vol.</li> <li>■ <b>Sensor de temperatura</b> La temperatura puede determinarse en el rango de 0 ... 100 °C (32 ... 212 °F)</li> <li>■ <b>Conductividad del material</b> La conductividad del material se puede determinar hasta un valor máximo de 20 mS/cm</li> </ul>

## Salida

### Analógica

- Canal 1 (humedad en el producto):  
0 ... 20 mA / 4 ... 20 mA
- Canal 2 (conductividad del producto o temperatura del producto):  
0 ... 20 mA / 4 ... 20 mA



Las salidas analógicas pueden configurarse según las diferentes opciones posibles:

#### Humedad, temperatura

Salida analógica 1 para las mediciones de humedad, salida 2 para las mediciones de temperatura del material.

#### Humedad, conductividad

Salida 1 para humedad, salida 2 para conductividad en el rango de 0 ... 20 mS/cm (ajuste de fábrica).

#### Humedad, temperatura/conductividad

Salida 1 para humedad, salida 2 para temperatura del material y conductividad con cambio automático de ventana.

#### Tiempo de inicio

El primer valor medido estable se presenta en la salida analógica al cabo de 1 s aprox.

### Digital

- Interfaz serie, estándar RS485
- IMP-Bus
  - El cable de señal y la tensión de alimentación están aisladas galvánicamente
  - Velocidad de transmisión de datos 9 600 Bit/s

### Linealización

Se pueden seleccionar y guardar 15 curvas de calibración diferentes a través del indicador remoto (opcional).

También se pueden crear y guardar calibraciones específicas del cliente también a través del indicador.

## Alimentación

### Asignación de terminales

- **Sensores redondos y sensores de varilla:** se suministran normalmente con un conector macho MIL de 10 pines.
- **Sensores rectangulares:** Se suministran normalmente con un cable de 10 pines de 5 m (16,4 ft) de longitud con terminales de empalme en el extremo de los hilos.

### Tensión de alimentación

12 ... 24 V<sub>DC</sub>



#### Sobretensión

- ▶ Utilice solo fuentes de alimentación estabilizadas

### Consumo de potencia

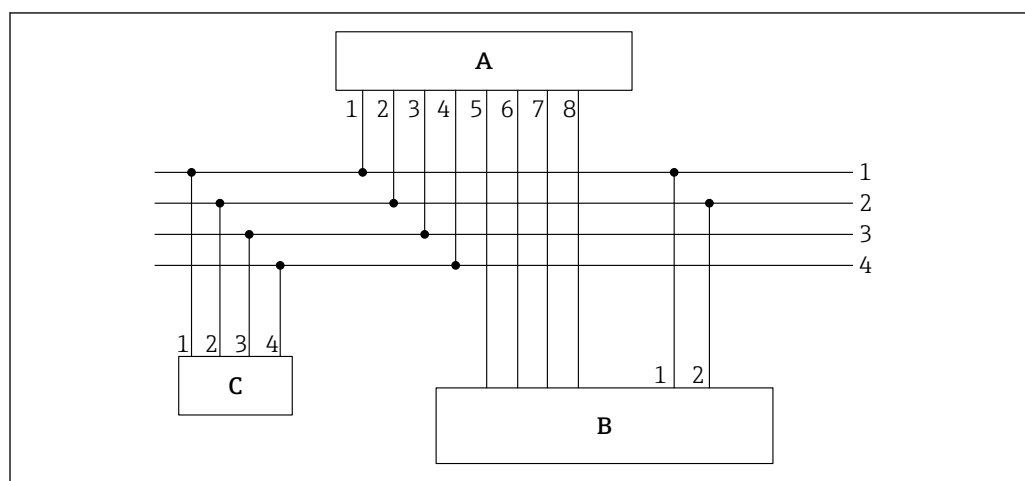
<3 W

### Fallo de fuente de alimentación

La configuración se guarda en el equipo.

## Conexión eléctrica

## Ejemplo de conexión de un conector de 10 pines



A0037418

2 Ejemplo de conexión, cable con toma de 10 pines (en el lateral del equipo) y terminales de empalme en los extremos del cable

- A Transmisor  
 B PLC/caja de distribución  
 C Indicador remoto (opcional)  
 1  $0 V_{DC}$  de la alimentación  
 Color del cable: azul (BU)  
 2 Fuente de alimentación estabilizada 12 ... 24  $V_{DC}$   
 Color del cable: rojo (RD)  
 3 IMP-Bus RT  
 Color del cable: gris (GY)/rosa (PK)  
 4 IMP-Bus COM  
 Color del cable: azul (BU)/rojo (RD)  
 5 1.ª salida de corriente (+), analógica  
 Color del cable: verde (GN)  
 6 1.ª salida de corriente (-), analógica  
 Color del cable: amarillo (YE)  
 7 2.ª salida de corriente (+), analógica  
 Color del cable: rosa (PK)  
 8 2.ª salida de corriente (-), analógica  
 Color del cable: gris (GY)

**i** El contenido de humedad determinado y la conductividad/temperatura se pueden introducir directamente en un PLC a través de las salidas analógicas 0 ... 20 mA/4 ... 20 mA o consultarse mediante la interfaz en serie (bus IMP) usando el indicador (opcional).

## Compensación de potencial

El blindaje está conectado a tierra junto al equipo.

## Especificación de los cables

Los cables de conexión están disponibles en diferentes versiones y longitudes (según el diseño).

**Equipo con conector de 10 pines**

Cables de conexión con conector hembra preensamblado de 10 pines en el lado del equipo disponibles en diferentes longitudes estándar:

- 4 m (13 ft)
- 10 m (32 ft)
- 25 m (82 ft)

Cable apantallado **UNITRONIC PUR CP**, pares trenzados  $6 \times 2 \times 0,25 \text{ mm}^2$ , recubrimiento de PUR resistente a aceites y productos químicos.

**Sensores rectangulares**

Longitudes estándar (cable fijo):

- 5 m (16 ft)
- Posibilidad de longitudes de cable de 1 ... 100 m (3 ... 328 ft) previa solicitud

Cable apantallado **UNITRONIC PUR CP**,  $10 \times 0,25 \text{ mm}^2$ , recubrimiento PUR resistente a aceites y productos químicos.

## Características de funcionamiento

### Condiciones de funcionamiento de referencia

Las condiciones de referencia siguientes son aplicables a las características de funcionamiento:

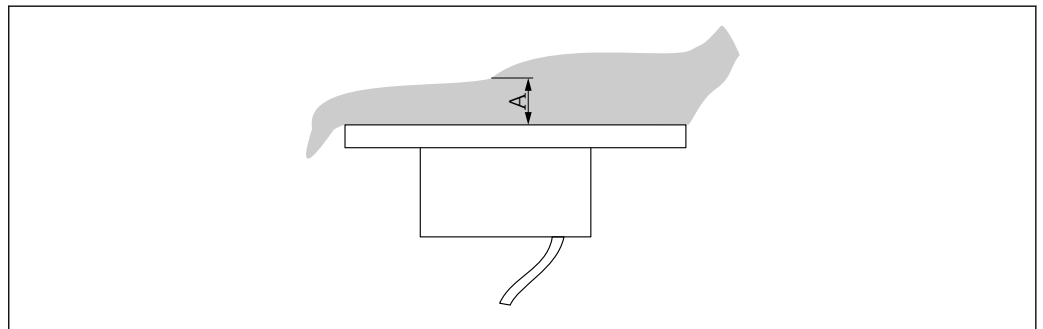
- Temperatura ambiente: 24 °C (75 °F)  $\pm$ 5 °C ( $\pm$ 9 °F)
- Condiciones de instalación ideales:
  - Densidad aparente constante
  - Suficiente flujo volumétrico de material a través del campo de medición
  - Sin adherencias

### Resolución del valor medido

#### Medición de la cobertura de la superficie / de la altura del material

Se necesita un nivel (altura) de material suficiente sobre la superficie de medición para garantizar una medición precisa.

Cobertura mínima de la superficie de medición (A): 35 mm (1,38 in) (depende de la humedad)



A0043610

3 Altura del material sobre la superficie de medición

A Cobertura mínima de la superficie de medición

#### Propagación del registro de medición

$\geq$  3 mm (0,12 in), según el material y la humedad

#### Humedad en materiales

Rango de medición hasta 100 % vol.

#### Conductividad

- El equipo proporciona un valor característico que depende de la concentración de mineral presente
- El rango de conductividad se reduce en los rangos de medición de humedad en el material  $>$  50 %
- El valor de conductividad determinado no está calibrado y se usa principalmente para caracterizar el producto que se mide

#### Temperatura

Rango de medición: 0 ... 100 °C (32 ... 212 °F)

La temperatura se mide 3 mm por debajo de la superficie de la célula de medición en la caja y se puede entregar por la salida analógica 2. Debido al calentamiento interno del sistema electrónico, la temperatura del material solo se puede medir con precisión hasta cierto punto.

#### Error medido máximo

Precisión de hasta  $\pm$ 0,1 % en condiciones ideales y constantes de instalación y material.

El error de medición depende del modo de funcionamiento y del producto que circula por la superficie de medición. El error de medición resulta menor cuanto mayor es el tiempo medio y más estable es la densidad del producto sobre la superficie de medición.

## Montaje

### Lugar de instalación

- El equipo se debe instalar en un punto del proceso de forma que garantice una densidad aparente constante, ya que esta afecta al cálculo del contenido de agua. En su caso, debe crearse un bypass o puede ser necesario aplicar medidas estructurales en el lugar de la instalación para garantizar que el flujo de material y, por consiguiente, la densidad aparente son constantes sobre la superficie de medición.
- El campo de medición del equipo debe estar completamente cubierto de material y la altura del material debe sobrepasar la capa mínima del material que la recubre en la superficie de medición (depende del tipo de equipo y de la humedad).
- El flujo de material sobre la superficie de medición debe ser continuo. Con el software, es posible detectar y salvar automáticamente los espacios en el flujo de material en intervalos de segundos.
- No deben formarse incrustaciones o adherencias en la superficie de la célula de medición, ya que esto podría generar lecturas falsas.

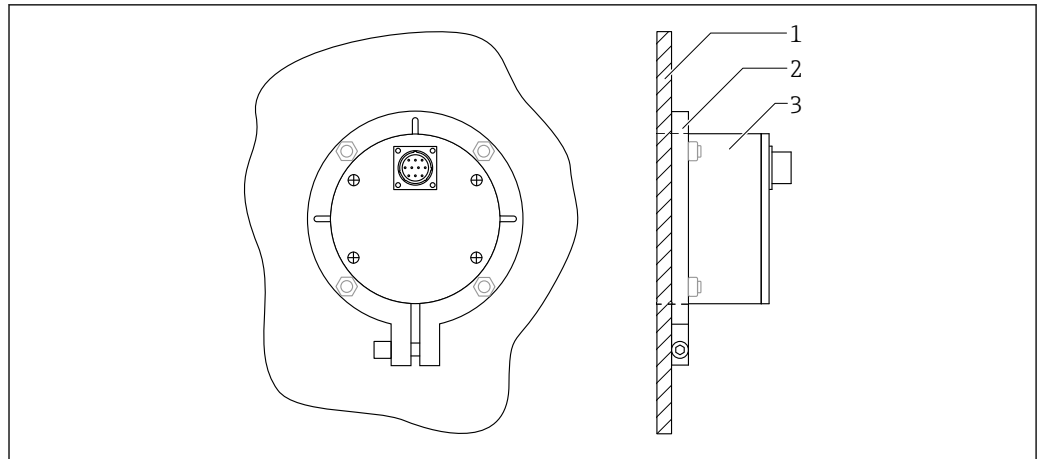


Usar tiempos de promediado más largos aumenta la estabilidad del valor medido.

### Instrucciones de instalación

#### Sensor redondo, corto/mediano

El sensor redondo, versión corta/mediana, se puede montar con una brida de montaje.



A0037422

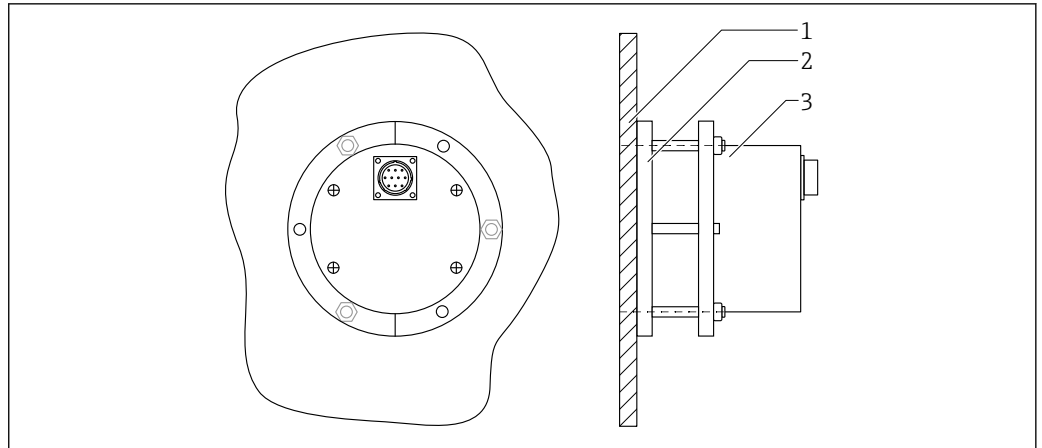
4 Sensor redondo montado, vista posterior

- 1 Pared del depósito
- 2 Brida de montaje
- 3 Sensor redondo, corto/mediano

#### Sensor redondo, largo

El sensor redondo, versión larga, se puede montar con un bastidor de montaje.





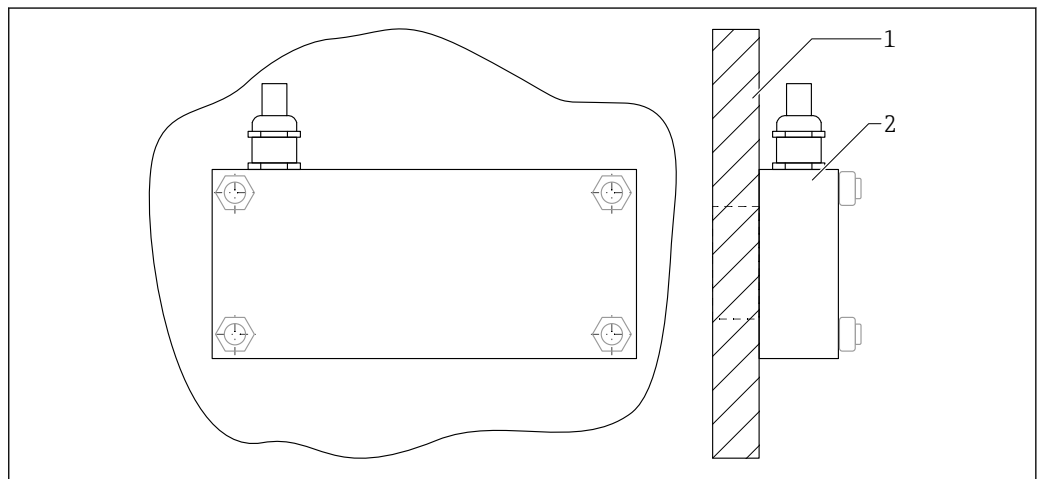
A0046911

5 Sensor redondo montado, versión larga, vista posterior

- 1 Pared del depósito
- 2 Base de montaje con anillo de sujeción
- 3 Sensor redondo, largo

### Sensor rectangular

El sensor rectangular se puede instalar con cuatro tornillos (M8).



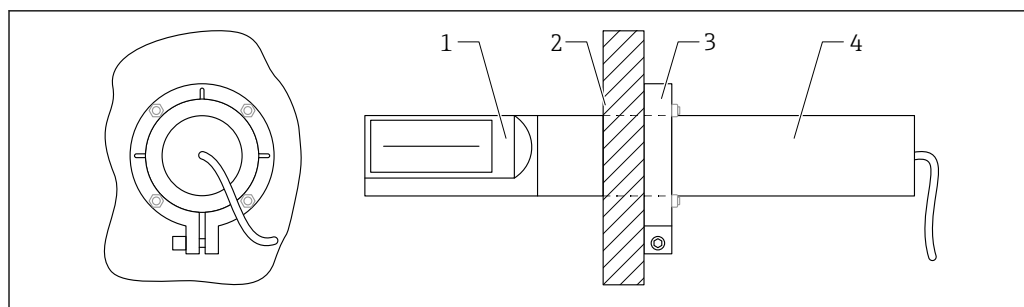
A0047262

6 Sensor rectangular montado, vista posterior

- 1 Pared del depósito
- 2 Sensor rectangular

### Sensor de varilla

El sensor de varilla se puede instalar usando una brida de montaje y una tubería de instalación de 200 mm (7,87 in) de longitud (disponibles opcionalmente accesorios de montaje adicionales).



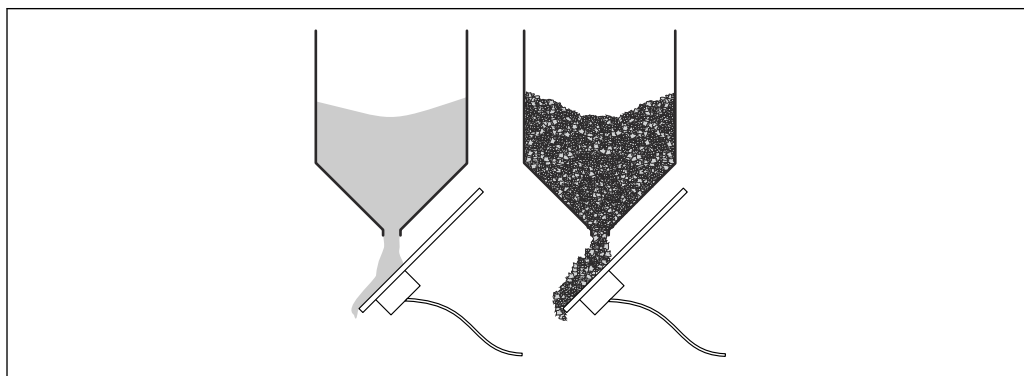
A0038248

■ 7 Sensor de varilla montado, vista posterior

- 1 Sensor de varilla
- 2 Pared del depósito
- 3 Brida de montaje
- 4 Tubería de instalación/ampliación/adaptador (accesorios)

### Instalación del sensor redondo para la medición de humedad en arena

Las condiciones de la instalación dependen en gran parte de las condiciones específicas de la planta. El mejor lugar para el montaje debe determinarse de forma individual, según cada caso. Idealmente, el sensor redondo para la medición de arena y grava debe instalarse bajo el silo.



A0037436

■ 8 Instalación del sensor redondo para la medición de arena y grava bajo compuertas de descarga de silos

Gracias a la robustez de su diseño, el equipo está destinado a instalarse directamente bajo la compuerta de apertura de los silos.

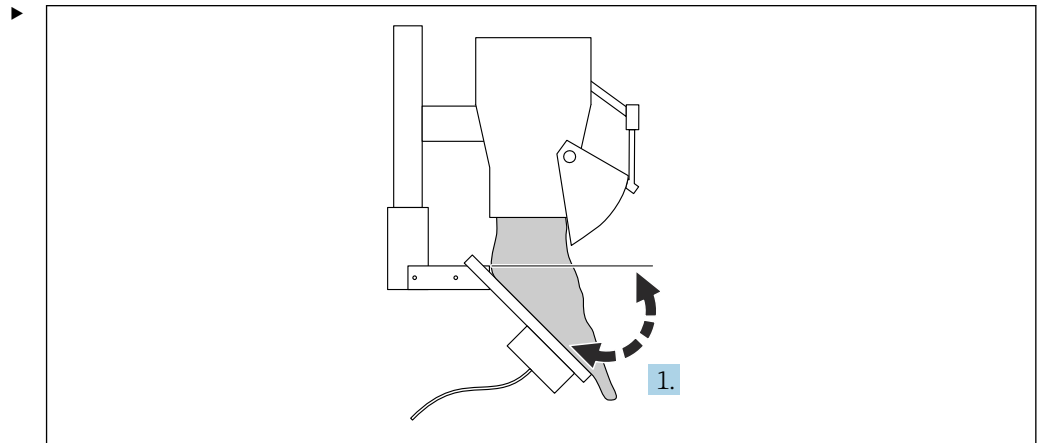
Ventajas del montaje bajo la compuerta de apertura de un silo:

- El caudal y, por tanto, la densidad del material es constante durante la medición
- Como resultado de la presión del material, la superficie del sensor se somete a una limpieza constante, lo que ayuda a prevenir adherencias y mediciones incorrectas. La presencia de aglomeraciones de material se puede comprobar visualmente, lo que no sería posible dentro del silo.
- El sensor puede detectar claramente el inicio y el fin de un lote. Como consecuencia, en el modo operativo CH o CC (sin señal de conmutación), el sensor puede totalizar de forma automática las mediciones de cantidad de humedad en un proceso por lotes. Esto permite hacer mediciones de humedad precisas y representativas incluso en volúmenes más pequeños. La programación PLC puede aplicarse más fácilmente, sin señales de conmutación.

### Instalación del sensor redondo bajo la compuerta de descarga del silo

- Seleccione la placa de montaje más adecuada para el material. El ángulo no debe ser demasiado inclinado ni demasiado plano, a fin de asegurar que no se pueda acumular agua sobre la superficie del sensor.
- El caudal del material debe ir hacia o "contra" la superficie del sensor.
- La superficie del sensor debe estar totalmente cubierta de material. La capa de material debe llegar a una altura mínima de 60 mm (1,38 in) (depende de la humedad) para asegurar que se use por entero todo el campo de medición.
- La compuerta de apertura del silo debe estar ubicada justo debajo del borde superior de la placa deflectora a fin de asegurar que el sensor esté completamente cubierto de material.

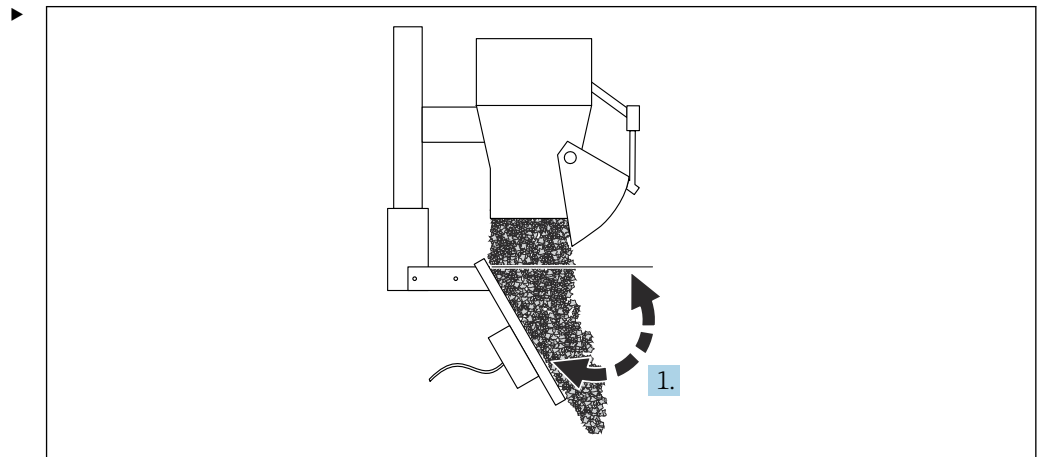
Ejemplo: arena



9 Arena, posición de la placa deflectora - compuerta de apertura

1. Ajuste el ángulo de instalación a 45 ... 55 °.

Ejemplo: sólidos a granel abrasivos

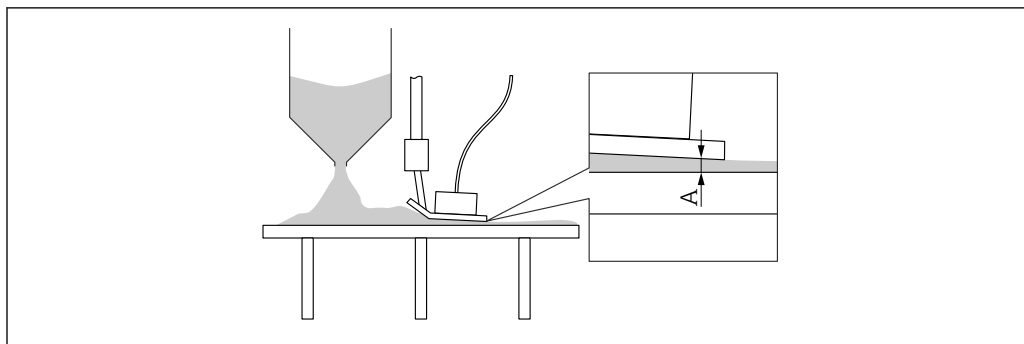


10 Sólidos granulados abrasivos, posicionamiento de la placa deflectora-compuerta de apertura

1. Ajuste el ángulo de instalación a 55 ... 70 °.

**i** Lo ideal es acoplar el equipo bajo la compuerta de tal forma que el primer material que caiga por la compuerta de descarga del silo pase primero sobre la placa deflectora y luego sobre el sensor, y no de forma que solo pase sobre el sensor cuando la compuerta esté completamente abierta. Esto mejora la medición de humedad en lotes cortos en el modo CH si la compuerta de descarga del silo está abierta por poco tiempo (2 ... 3 s).

### Instalación del sensor redondo sobre una cinta transportadora



A0037437

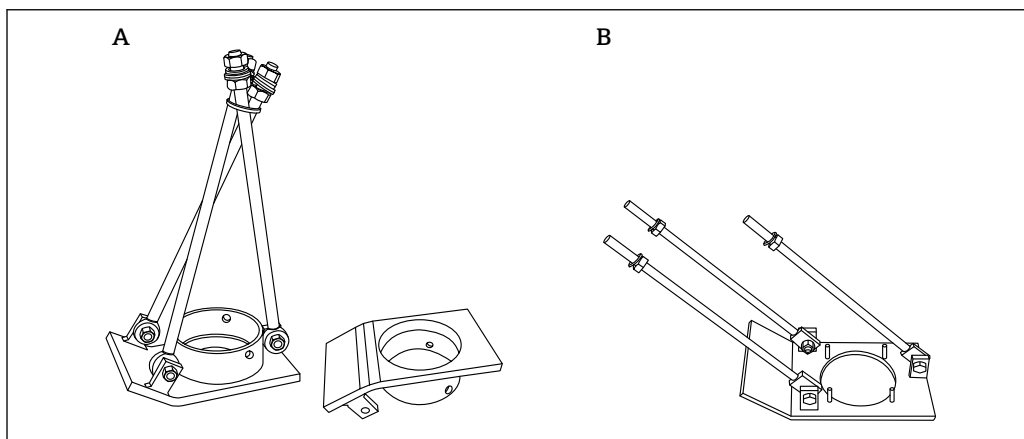
▣ 11 Instalación del sensor redondo sobre una cinta transportadora.

A Cobertura mínima del sensor; depende del tipo de sensor que se utilice

**i** Es importante encontrar la placa de montaje más adecuada (2 ... 3 °) para cada material. La placa no debe estar demasiado inclinada ni demasiado plana, según el material que corra por la cinta transportadora. También es importante que la superficie del sensor esté completamente cubierta mientras fluye el material. Sin embargo, el material tampoco debe acumularse.

### Uso de un carro deslizando

Hay disponible un carro deslizando para las mediciones de humedad de materiales sobre una cinta transportadora.



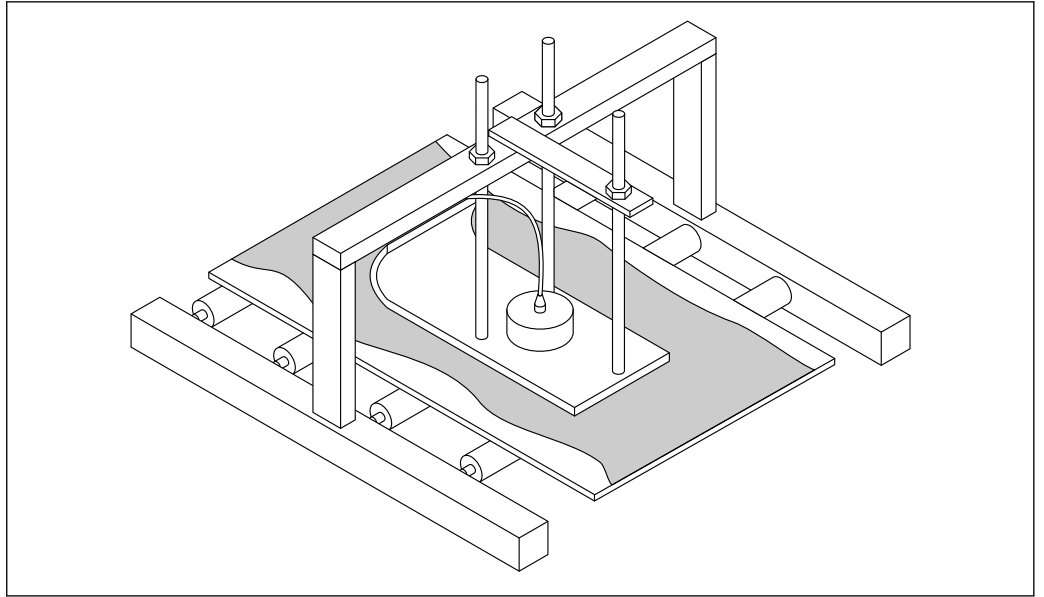
A0037440

▣ 12 Carro deslizando

A Material 1.0037, superficie deslizando con recubrimiento de metal duro (extraordinariamente resistente al desgaste)

B Material 1.4301, superficie deslizando sin recubrimiento para aplicaciones estándar

**i** Se suministran pernos roscados adecuados para el carro deslizando.  
La sujeción debe hacerla el usuario, en función de la cinta transportadora.

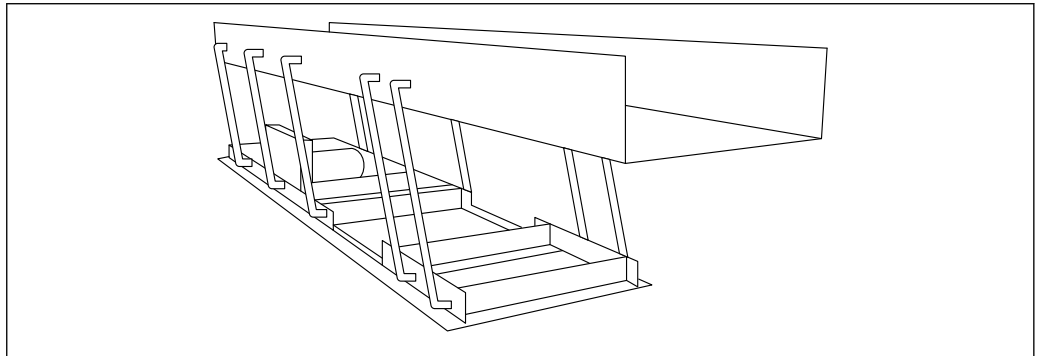


A0037441

13 Ejemplo de instalación del carro deslizante

#### Instalación del sensor redondo en una tolva vibratoria

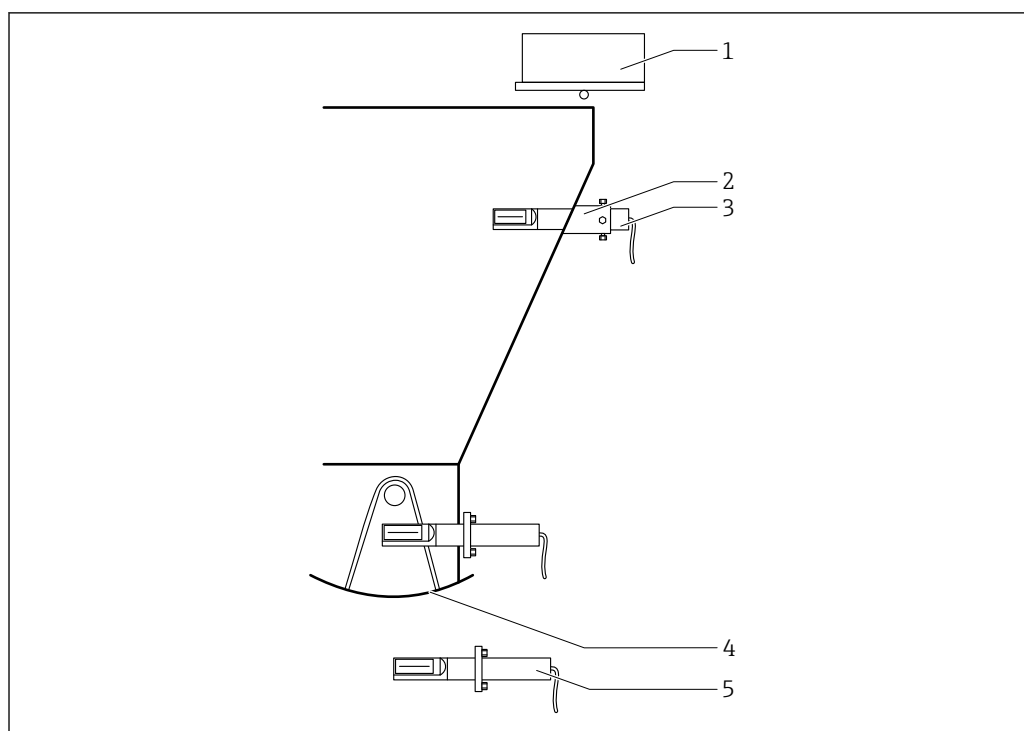
Es posible instalar el sensor redondo directamente en una tolva vibratoria. El sensor se debe instalar en un punto en el que se garantice que el material que cubra la superficie del sensor tenga una profundidad  $> 35$  mm (depende de la humedad).



A0037444


14 Tolva vibratoria

### Instalación del sensor de varilla en un silo o un depósito de grandes dimensiones



15 Instalación del sensor de varilla en un silo

- 1 Compuerta para sólidos granulados
- 2 Tubería de fijación soldada
- 3 Tubería de instalación
- 4 Compuerta para sólidos granulados
- 5 Ubicación ideal de la instalación

 El lugar de instalación ideal es bajo la compuerta de sólidos granulados inferior, dado que allí pueden comprobarse las adherencias de material.

#### Instrucciones especiales para el montaje

##### Sensor redondo

- El sensor redondo puede fijarse sobre la cinta transportadora con la abrazadera universal opcional o un carro deslizante. Esto puede provocar una compactación constante de materiales y, por tanto, mediciones más precisas, especialmente en caso de materiales que son heterogéneos o que fluyen muy holgadamente. Dado que el sensor recibe presión contra el material a medir, esto también ayuda a evitar adherencias.
- Si los suelos o las superficies son irregulares, el sensor redondo debe montarse en el punto más elevado del suelo. No se debe permitir la acumulación de agua sobre la célula de medición, ya que podría falsear la medición.
- Si se instala el sensor redondo en zonas con fuertes turbulencias, se recomienda usar los modos operativos CA o CK con un tiempo promedio más largo.
- Cualquier acción de agitación de aspás y palas sobre la célula de medición debe realizarse sin interrupciones, para que no se forme una capa sólida de material sobre la superficie.
- El sensor redondo no debe instalarse en las inmediaciones de fuentes eléctricas de interferencia, como motores.
- En caso de superficies de instalación curvas en depósitos cilíndricos, el centro del sensor debe estar nivelado con el radio de la pared del depósito sin que interfiera con el caudal del material radial del depósito. El sensor no debe sobresalirse ni ser golpeado por aspás o palas.

## Entorno


Rango de temperaturas ambiente

En la caja: -40 ... +70 °C (-40 ... +158 °F)

Temperatura de almacenamiento	-40 ... +70 °C (-40 ... +158 °F)
Altitud de funcionamiento	Hasta 2 000 m (6 600 ft) sobre el nivel del mar
Grado de protección	IP67

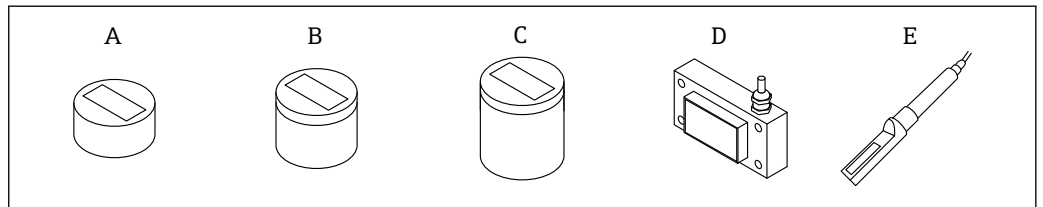
## Proceso

Rango de temperatura del proceso	0 ... 120 °C (32 ... 248 °F)
----------------------------------	------------------------------

 Las mediciones de humedad por debajo de 0 °C (32 °F) no son posibles.  
No se puede detectar agua congelada (hielo).

## Estructura mecánica

### Diseño

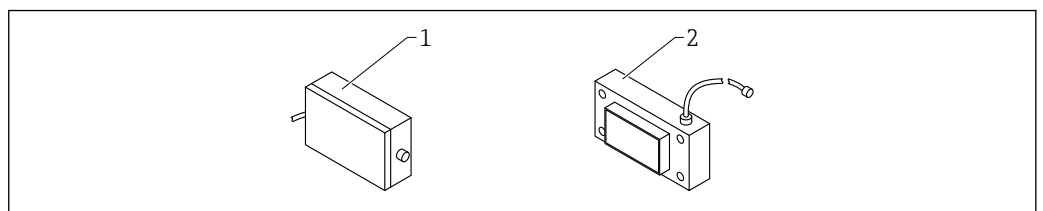


A0037488

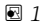
 16

- A Sensor redondo, corto
- B Sensor redondo, medio
- C Sensor redondo, largo
- D Sensor rectangular
- E Sensor de varilla

### Versión ATEX



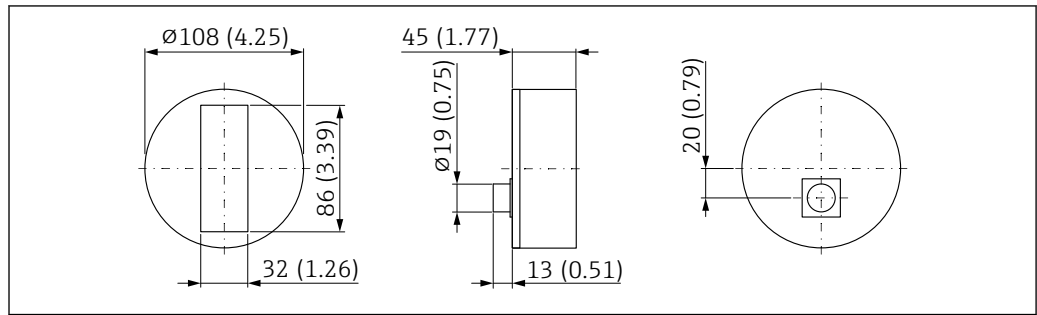
A0053310

 17 Sensor rectangular, versión ATEX

- 1 Caja del sistema electrónico ATEX
- 2 Sensor rectangular

## Medidas

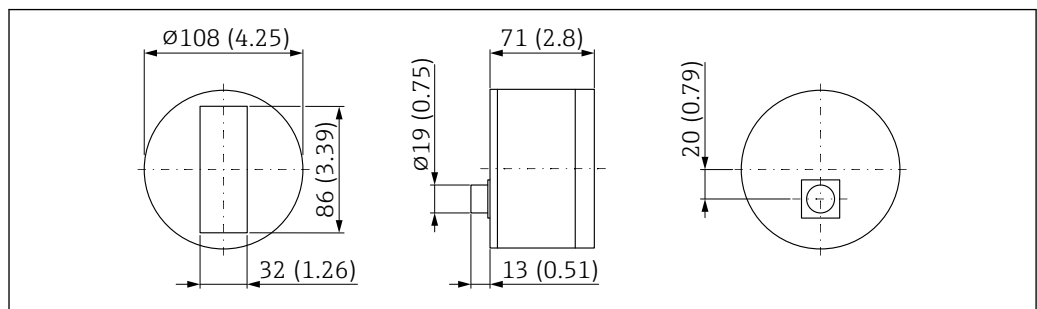
## Sensor redondo, corto



A0044504

18 Medidas del sensor redondo, corto. Unidad de medida mm (in)

## Sensor redondo, medio



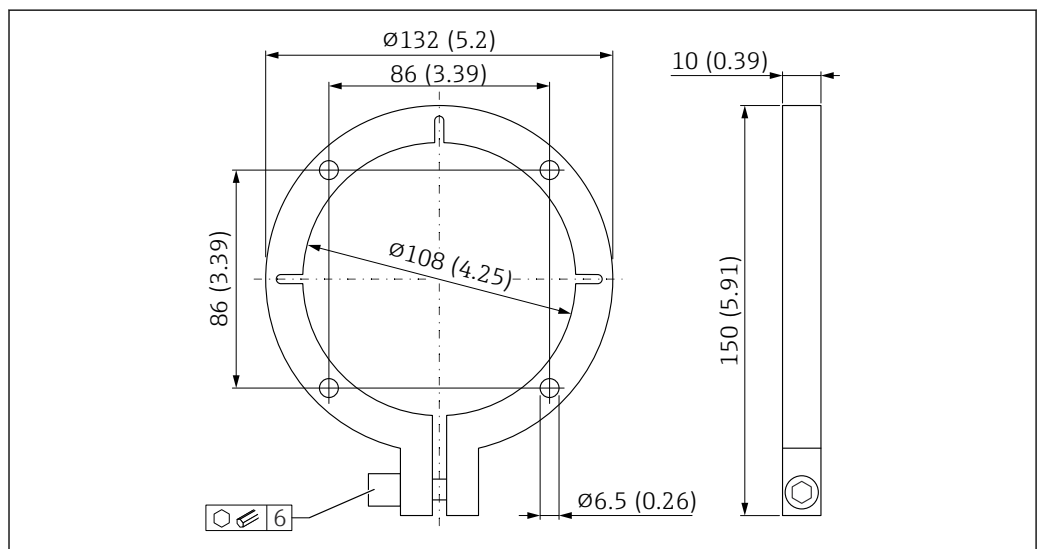
A0044503

19 Medidas del sensor redondo, mediano. Unidad de medida mm (in)

Brida de montaje  $\varnothing 108$  mm, 1.4301

La brida de montaje para el sensor redondo (versión corta) o para el sensor redondo (versión mediana) se puede instalar en el suelo o en la pared lateral del depósito.

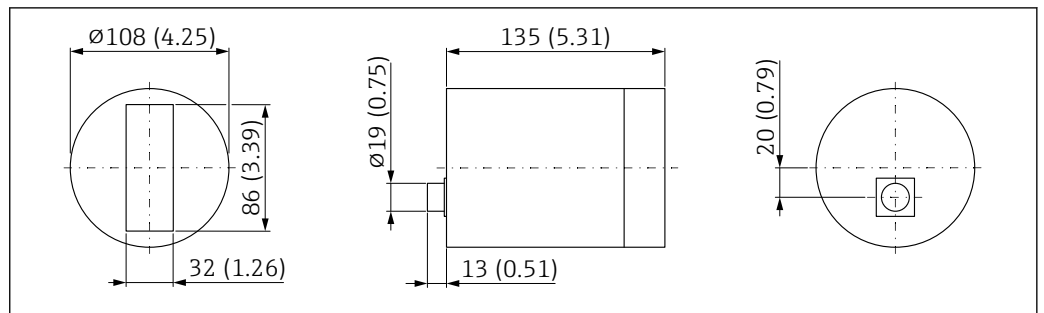
La brida de montaje para el sensor redondo (versión corta) o para el sensor redondo (versión mediana) normalmente se pide junto con el equipo a través de la estructura de pedido del producto.



A0037423

20 Brida de montaje, 1.4301, para sensor redondo (versión corta) o sensor redondo (versión mediana)



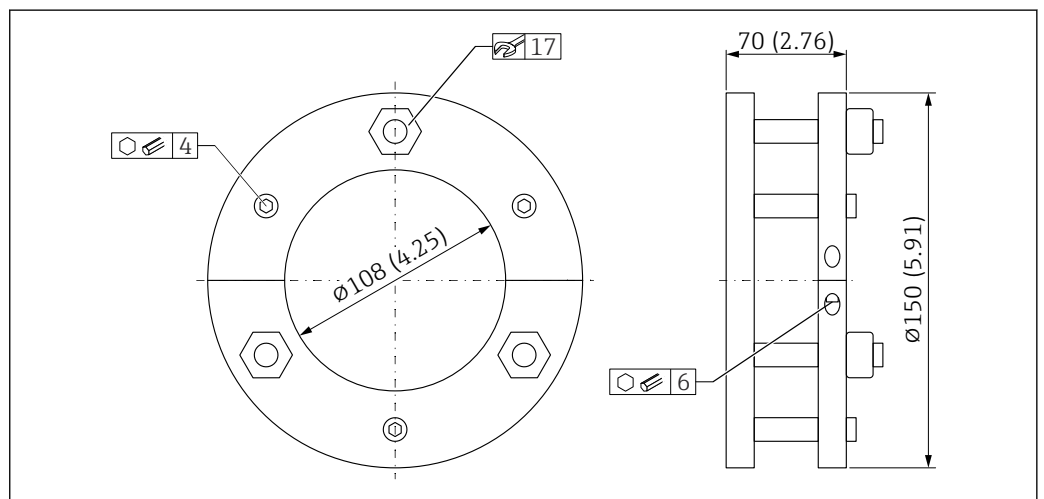
**Sensor redondo, largo**

A0044653

21 Medidas del sensor redondo, versión larga. Unidad de medida mm (in)

**Bastidor de montaje  $\varnothing 108$  mm, acero galvanizado**

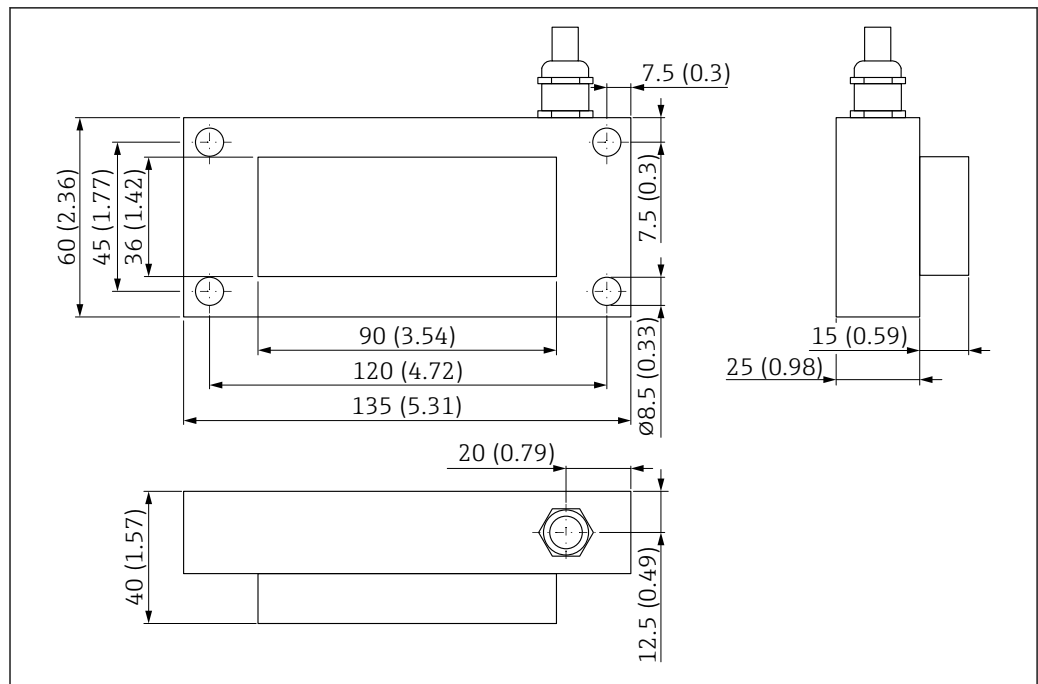
El bastidor de montaje (acero galvanizado) para el sensor redondo (versión larga) normalmente se pide junto con el equipo a través de la estructura de pedido del producto.



A0044664

22 Bastidor de montaje, acero galvanizado, para sensor redondo, versión larga

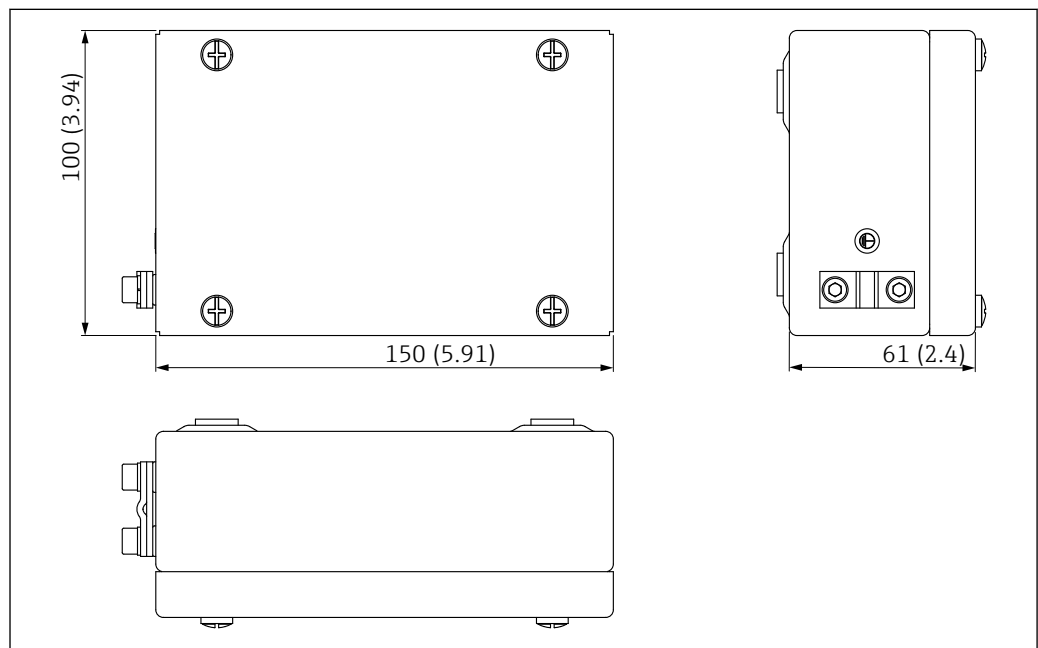
## Sensor rectangular



A0037426

23 Dimensiones de un sensor rectangular. Unidad de medida mm (in)

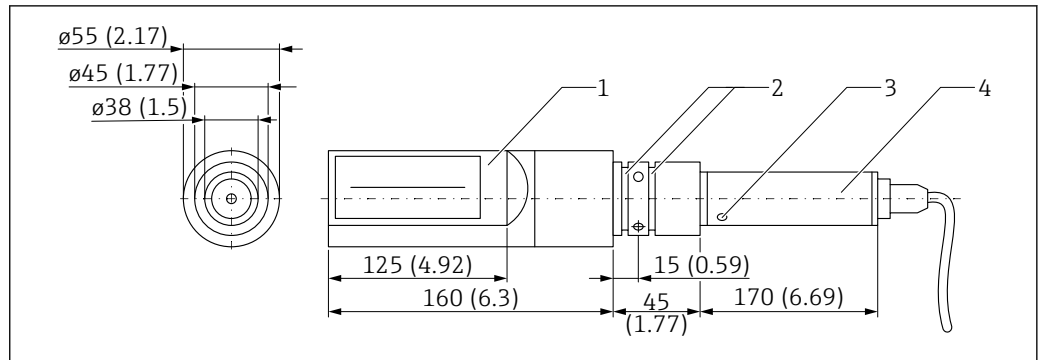
## Caja del sistema electrónico ATEX



A0053050

24 Medidas de la caja del sistema electrónico ATEX. Unidad de medida mm (in)

### Sensor de varilla



A0038250

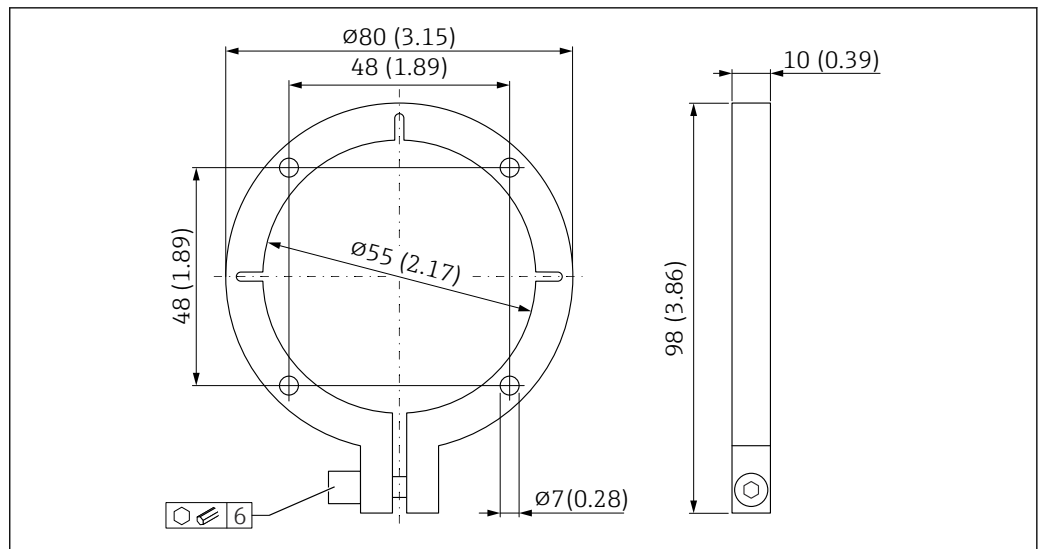
25 Dimensiones del sensor de varilla. Unidad de medida mm (in)

- 1 Sensor
- 2 Junta tórica
- 3 Posición del sensor de temperatura interno
- 4 Caja del sistema electrónico

### Brida de montaje $\varnothing 55$ mm (2,17 in), 1.4301

La brida de montaje para el sensor de varilla suele solicitarse junto con el equipo.

Cuando el montaje se lleva a cabo por primera vez, también se necesita la tubería de instalación (se puede encontrar asimismo como tubería de 0,2 m (0,66 ft) o 1 m (3,28 ft) en "Accesorio incluido") para poder asegurar la brida de montaje.



A0038247

26 Brida de montaje, 1.4301, para el sensor de varilla

### Peso

#### Sensor redondo, corto

Peso sin embalaje ni accesorios:  
1,25 kg (2,76 lb)

#### Sensor redondo, medio

Peso sin embalaje ni accesorios:  
2,55 kg (5,62 lb)

#### Sensor redondo, largo

Peso sin embalaje ni accesorios:  
3,7 kg (8,16 lb)

**Sensor rectangular**

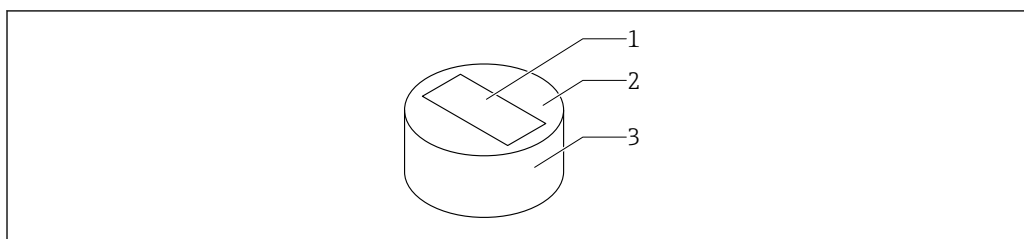
Peso sin embalaje ni accesorios:  
1,27 kg (2,8 lb)

**Caja del sistema electrónico ATEX**

Peso sin embalaje ni accesorios:  
1,8 kg (3,97 lb)

**Sensor de varilla**

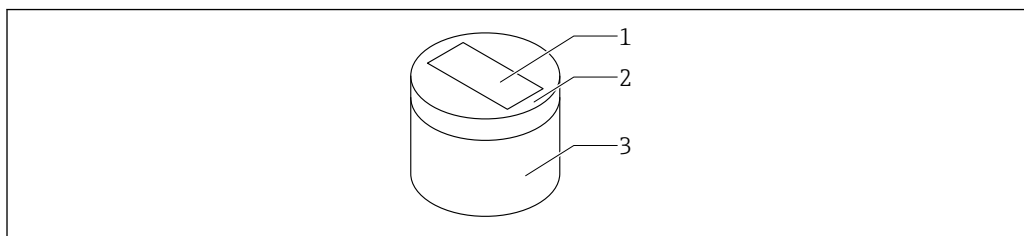
Peso sin embalaje ni accesorios:  
2,5 kg (5,51 lb)

**Materiales****Sensor redondo, corto**

A0037491

■ 27 *Materiales del sensor redondo, corto*

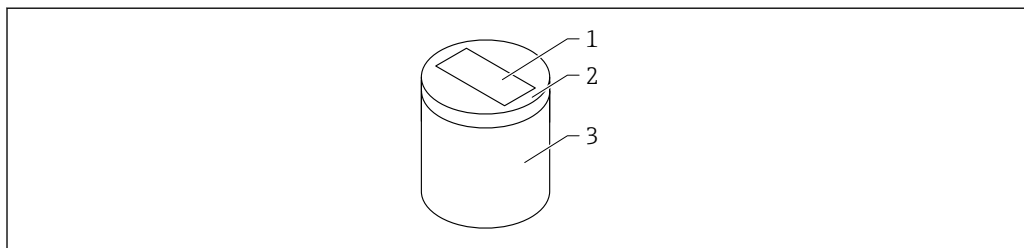
- 1 *Célula de medición; cerámica (óxido de aluminio)*
- 2 *Placa del sensor; 1.4301*
- 3 *Caja; 1.4301*

**Sensor redondo, medio**

A0040106

■ 28 *Materiales del sensor redondo, mediano*

- 1 *Célula de medición; cerámica (óxido de aluminio)*
- 2 *Cabezal del sensor (reemplazable); 1.4301*
- 3 *Caja; 1.4301*

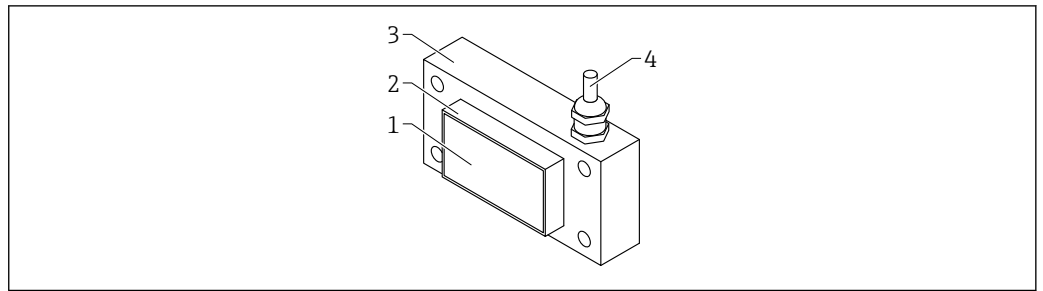
**Sensor redondo, largo**

A0044670

■ 29 *Materiales del sensor redondo, largo*

- 1 *Célula de medición; cerámica (nitruro de silicio)*
- 2 *Cuerpo del sensor (reemplazable); metal duro recubierto; 1.4401*
- 3 *Caja; 1.4301*

### Sensor rectangular

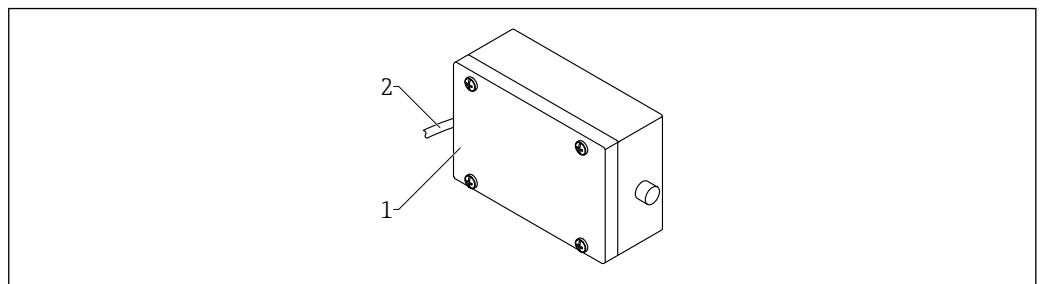


A0040108

#### 30 Materiales del sensor rectangular

- 1 Célula de medición; cerámica (óxido de aluminio)
- 2 Cuerpo del sensor; 1.4301
- 3 Caja; 1.4301
- 4 Cable; UNITRONIC PUR CP

### Caja del sistema electrónico ATEX

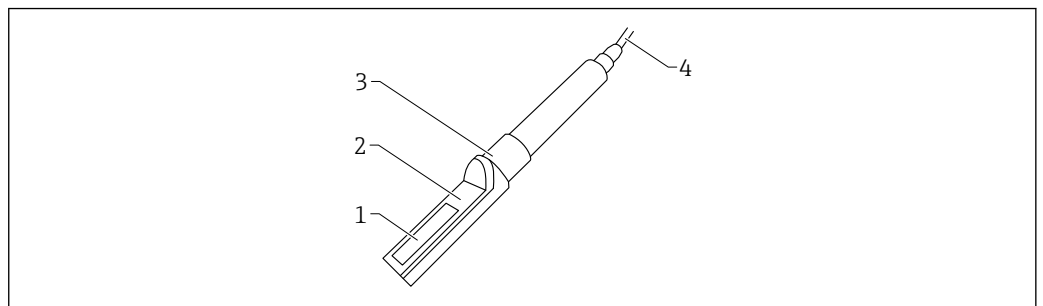


A0053051

#### 31 Material de la caja del sistema electrónico ATEX

- 1 Caja; 1.4404
- 2 Cable; UNITRONIC PUR CP

### Sensor de varilla



A0040109

#### 32 Materiales del sensor de varilla

- 1 Célula de medición cerámica; óxido de aluminio o nitruro de silicio
- 2 Cabezal del sensor (reemplazable); 1.4301
- 3 Caja; 1.4301
- 4 Cable; UNITRONIC PUR CP

## Certificados y homologaciones

Los certificados y homologaciones actuales del producto se encuentran disponibles en [www.endress.com](http://www.endress.com), en la página correspondiente al producto:

1. Seleccione el producto usando los filtros y el campo de búsqueda.

2. Abra la página de producto.
3. Seleccione **Descargas**.

## Información para cursar pedidos

Su centro de ventas más próximo tiene disponible información detallada para cursar pedidos en [www.addresses.endress.com](http://www.addresses.endress.com) o en la configuración del producto, en [www.endress.com](http://www.endress.com):

1. Seleccione el producto mediante los filtros y el campo de búsqueda.
2. Abra la página de producto.
3. Seleccione **Configuración**.

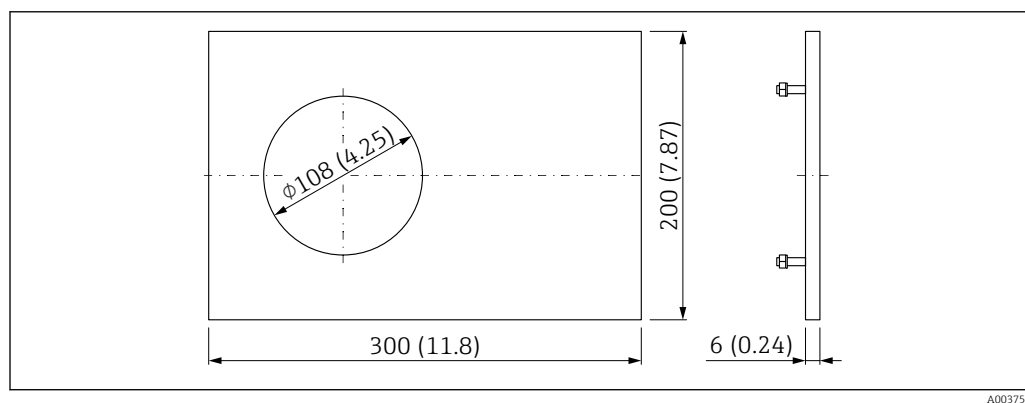
- i** **Configurador de producto: Herramienta de configuración individual de los productos**
- Datos de configuración actualizados
  - Según el equipo: Entrada directa de información específica del punto de medición, como el rango de medición o el idioma de trabajo
  - Comprobación automática de criterios de exclusión
  - Creación automática del código de pedido y su desglose en formato de salida PDF o Excel
  - Posibilidad de cursar un pedido directamente en la tienda en línea de Endress+Hauser

## Accesorios

### Accesorios específicos del equipo

#### Placa deflectora para sensores redondos

La placa deflectora de 1.4301 para el sensor redondo se puede pedir junto con el equipo a través de la sección "Accesorio incluido" de la estructura de pedido del producto.

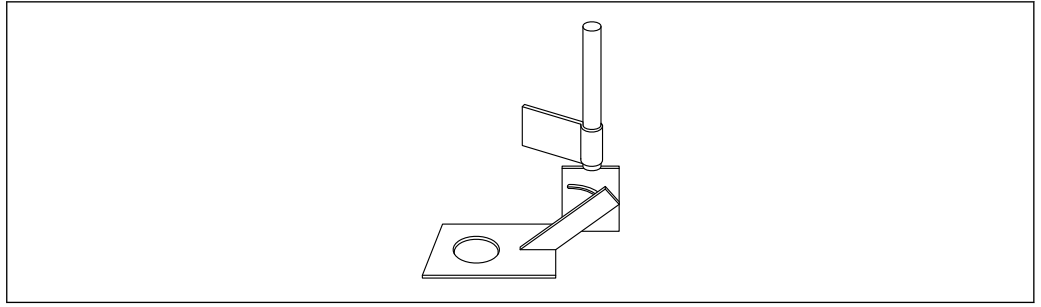


**33** Placa deflectora, 1.4301, escotadura para el sensor de  $\varnothing 108$  mm (4,25 in). Unidad de medida mm (in)

#### Soporte universal con mecanismo de inclinación para sensor redondo

El soporte universal de 1.4301 para el sensor redondo se puede pedir junto con el equipo a través de la sección "Accesorio incluido" de la estructura de pedido del producto.

- i** Mecanismo de inclinación con cabeza de retención. Para instalar el equipo debajo de una compuerta de silo o encima de una cinta transportadora.

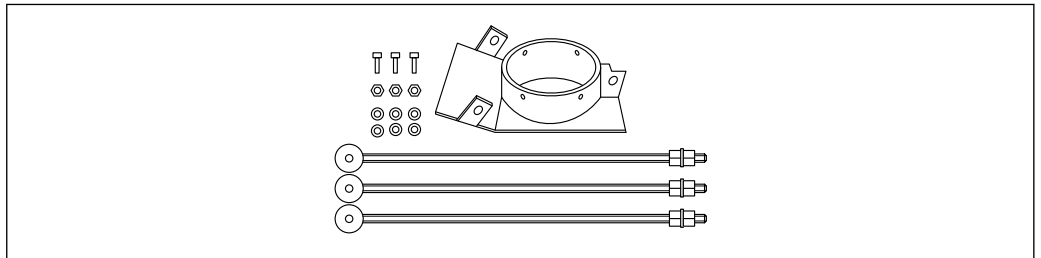


A0037577

- 34 Soporte universal, 1.4301, con mecanismo de inclinación y cabezal de retención, escotadura para sensor de  $\varnothing 108$  mm (4,25 in)

### Carro deslizante, para sensores redondos

El carro deslizante para sensores redondos puede solicitarse junto con el equipo a través de la sección "Accesorios adjuntos" de la estructura de pedido del producto.



A0037578

- 35 Carro deslizante

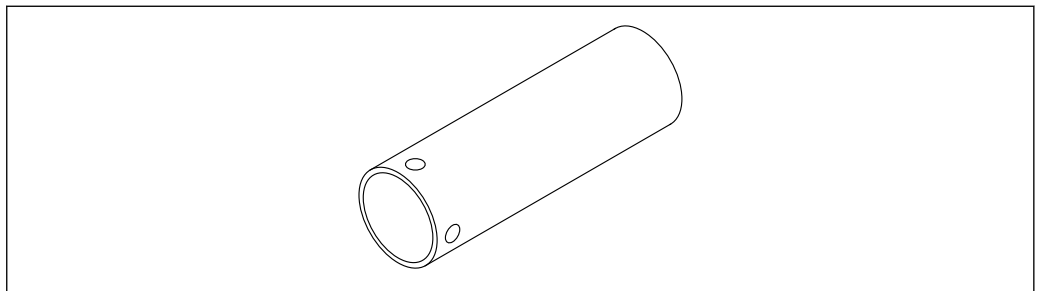
### Material

- Sujeciones:  
1.4301
- Carro deslizante:  
1.0037 o 1.4301
- Superficie deslizante:  
Metal duro recubierto (para un carro deslizante de material 1.0037) o metal duro no recubierto (para un carro deslizante de material 1.4301)
- 3× Pernos roscados para sujeción

 Para la instalación en cintas transportadoras.

### Tubería de instalación de 0,7 m (2,3 ft) para sensor de varilla

La tubería de instalación para sensores de varilla puede solicitarse junto con el equipo a través de la sección "Accesorios adjuntos" de la estructura de pedido del producto.



A0037581

- 36 Tubería de instalación de 0,7 m (2,3 ft) para sensor de varilla

### Material

1.4301

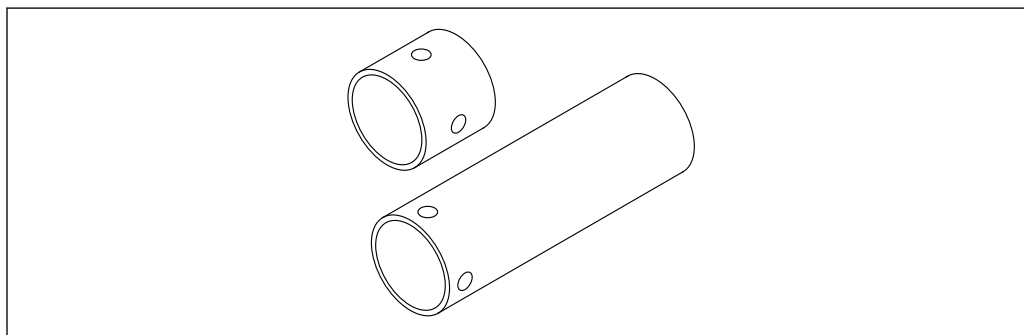
**Medidas**

- Ø55 mm (2,17 in)
- L = 0,7 m (2,3 ft)

**Juego de adaptadores para sensores de varilla**

El juego de adaptadores para sensores de varilla puede solicitarse junto con el equipo a través de la sección "Accesorios adjuntos" de la estructura de pedido del producto.

Adaptador de 55 mm (2,17 in) a 76,2 mm (3,00 in) de diámetro exterior.



A0037580

37 Juego de adaptadores para sensores de varilla

**Material**

- 1.4301
- 1× adaptador a Ø76,2 mm (3,00 in) L = 80 mm (3,15 in)
- 1× tubería de instalación/extensión Ø55 mm (2,17 in) L = 200 mm (7,87 in)

**Documentación**

Los tipos de documento siguientes están disponibles en el área de descargas del sitio web de Endress+Hauser ([www.endress.com/downloads](http://www.endress.com/downloads)):

Para obtener una visión general del alcance de la documentación técnica asociada, véase lo siguiente:

- *Device Viewer* ([www.endress.com/deviceviewer](http://www.endress.com/deviceviewer)): Introduzca el número de serie que figura en la placa de identificación
- *Endress+Hauser Operations App*: Introduzca el número de serie que figura en la placa de identificación o escanee el código matricial de la placa de identificación.

**Manual de instrucciones abreviado (KA)****Guía para llegar rápidamente al primer valor medido**

El manual de instrucciones abreviado contiene toda la información imprescindible desde la recepción de material hasta la puesta en marcha del equipo.

**Manual de instrucciones (BA)****Su guía de referencia**

El presente manual de instrucciones contiene toda la información que se necesita durante las distintas fases del ciclo de vida del equipo: desde la identificación del producto, recepción de material, almacenamiento, montaje, conexión, hasta la configuración y puesta en marcha del equipo, incluyendo la resolución de fallos, el mantenimiento y el desguace del equipo.

**Instrucciones de seguridad (XA)**

Según las certificaciones pedidas para el equipo, se suministran las siguientes instrucciones de seguridad (XA) con el mismo. Forma parte del manual de instrucciones.

En la placa de identificación se indican las "Instrucciones de seguridad" (XA) que son relevantes para el equipo.



---



---



[www.addresses.endress.com](http://www.addresses.endress.com)

---