

技术资料

Solitrend MMP60

物料湿度测量仪



低密度介质的连续湿度测量

应用

用于低密度固体散料的湿度测量（被测介质密度范围为 $0.1 \dots 1 \text{ g/cm}^3$ ($0.004 \dots 0.036 \text{ lb/in}^3$)），例如锯末、木片、生物质、丸料、粒料

优势

- 最大物料测量深度为 85 mm (3.35 in)
- 即使测量低湿度物料也能保证高精度
- 可以精确测量密度低至 0.1 g/cm^3 (0.004 lb/in^3) 的散料
- 可选采用分体式电子模块的高温型仪表，最高工作温度达 $100 \text{ }^\circ\text{C}$ ($212 \text{ }^\circ\text{F}$)
- 内置变送器，系统集成轻松便捷
- 支持表面和毛细湿度测量

目录

文档信息	3	文档资料	12
信息图标	3	《简明操作指南》 (KA)	12
功能与系统设计	3	《操作手册》 (BA)	12
测量原理	3	《安全指南》 (XA)	13
标定	3		
工作模式	4		
通信	4		
输入	4		
测量变量	4		
测量范围	4		
输出	4		
模拟量	4		
数字量	5		
线性化	5		
电源	5		
接线端子分配	5		
电源	5		
功率消耗	5		
电源故障	5		
电气连接	6		
电势平衡	6		
电缆规格	6		
性能参数	7		
参考工作条件	7		
测量值分辨率	7		
安装	7		
安装位置	7		
安装指南	7		
环境条件	8		
环境温度范围	8		
储存温度范围	8		
海拔高度	8		
防护等级	8		
过程条件	9		
过程温度范围	9		
机械结构	9		
设备类型	9		
外形尺寸	10		
重量	11		
材质	11		
证书与认证	12		
订购信息	12		

文档信息

信息图标

安全图标



危险状况警示图标。疏忽会导致人员严重或致命伤害。



危险状况警示图标。疏忽可能导致人员严重或致命伤害。



危险状况警示图标。疏忽可能导致人员轻微或中等伤害。



操作和其他影响提示信息图标。不会导致人员伤害。

特定信息图标和图中的图标



提示
附加信息



参考图

图中的图标

1、2、3 ...

部件号

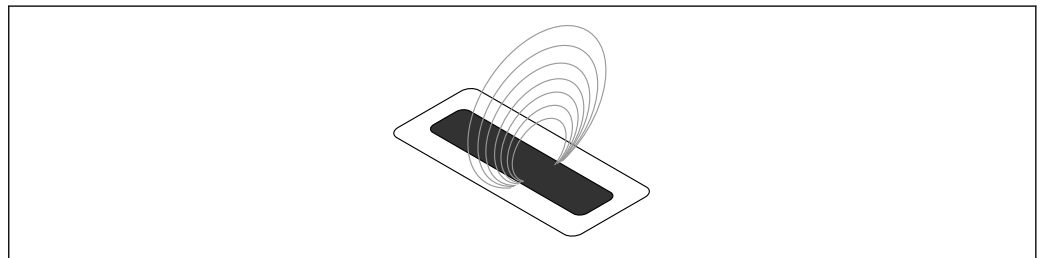
A、B、C ...

视图

功能与系统设计

测量原理

时域反射法（TDR）是一种基于雷达的介电测量方法，通过测定电磁脉冲传输时间测量物料湿度。仪表由铝外壳和不锈钢传感器组成。变送器集成在外壳内部。变送器生成的高频 TDR 脉冲沿导体传输，使得导体周围产生电磁场，覆盖测量表面上方的物料。由于采用专利测量方法，湿度测定所需的脉冲传输时间精度可以达到皮秒级(1×10^{-12})。



A0040293

图 1 波导；连续，宽

TDR 测量法的理想工作频率范围为 600 MHz...1.2 GHz。

标定

为了满足测量任务需要，仪表出厂预置相应的标定曲线。仪表中最多可以保存 15 组不同的标定曲线，并且可以通过分离型显示单元启用和调整标定曲线。

工作模式

对于建筑工程行业应用，仪表出厂前设置为 **CH** 工作模式；对于常规过程行业应用，仪表出厂前设置为 **CA** 工作模式。测量模式 **C** 中提供 6 种不同的工作模式，可根据实际应用灵活选择。

- **CS** 工作模式（循环+连续）
测量周期时间极短，以秒计量（例如 1 ... 10 s），不进行均值滤波，内部最大测量频率为 100 次/秒，模拟量输出的周期时间为 250 ms。
- **CA** 工作模式（循环+均值滤波）
针对短周期连续测量过程执行标准求平均，同时提供简单的数据滤波，精度可以达到 0.1 %。
CA 工作模式也用于记录未经过均值滤波的原始数据，便于后续分析数据测量值，确定最佳工作模式。
- **CF** 工作模式（循环+浮动均值滤波）
针对长周期连续测量过程执行浮动求平均，同时提供简单的数据滤波，精度可以达到 0.1 %。适用于传送带等应用场合。
- **CK** 工作模式（循环+强化滤波）
适用于搅拌机、干燥机等复杂应用场合
- **CC** 工作模式（循环+累加）
在未配备 PLC 控制器的情况下，自动累加湿度测量值
- **CH** 工作模式（循环+数据保持）
适用于建筑工程行业应用的标准工作模式。类似于 **CC** 工作模式，但提供滤波功能，无累加功能。如果传感器安装在料仓出料口下方，**CH** 工作模式非常适用于短周期批量操作（最短 2 s）。**CH** 工作模式执行自动滤波。例如，从测量结果中滤除料仓内部滴水带来的干扰。

通信

通过串行接口在网络中操作仪表。默认情况下使用数据总线协议连接多台仪表。

输入

测量变量

- **通道 1**
物料湿度百分比（变量设置）
- **通道 2**
电导率（测量范围：0 ... 1 mS/cm）或温度（测量范围：0 ... 100 °C (32 ... 212 °F)），同时适用于高温型仪表。


测量范围

- **物料湿度**
物料湿度的测量范围为 0 ... 100 %（水分占物料总重量的百分比）。
- **温度传感器**
物料温度的测量范围为 0 ... 100 °C (32 ... 212 °F)，同时适用于高温型仪表。
- **物料电导率**
物料电导率的最大量程为 1 mS/cm。

输出

模拟量

- 通道 1（物料湿度）：
0 ... 20 mA / 4 ... 20 mA
- 通道 2（物料电导率或物料温度）：
0 ... 20 mA / 4 ... 20 mA

 模拟量输出可以设置为下列不同选项：

湿度、温度

模拟量输出 1 输出湿度信号，模拟量输出 2 输出物料温度信号。

湿度、电导率

模拟量输出 1 输出湿度信号，模拟量输出 2 输出电导率信号（输出范围为 0 ... 20 mS/cm）。

湿度、温度/电导率

模拟量输出 1 输出湿度信号，模拟量输出 2 输出物料温度信号和电导率信号（自动交替显示）。

启动时间

第一个稳定的测量值在模拟量输出大约 1 s 后出现。

数字量	<ul style="list-style-type: none">■ 串行接口, RS485 标准■ IMP-Bus<ul style="list-style-type: none">■ 信号电缆和工作电压采用电气隔离■ 数据传输速度 9 600 Bit/s
-----	--

线性化	通过分离型显示单元（选配）可以选择并保存 15 组不同的标定曲线。 还可通过分离型显示单元创建和保存用户自定义标定曲线。
-----	---

电源

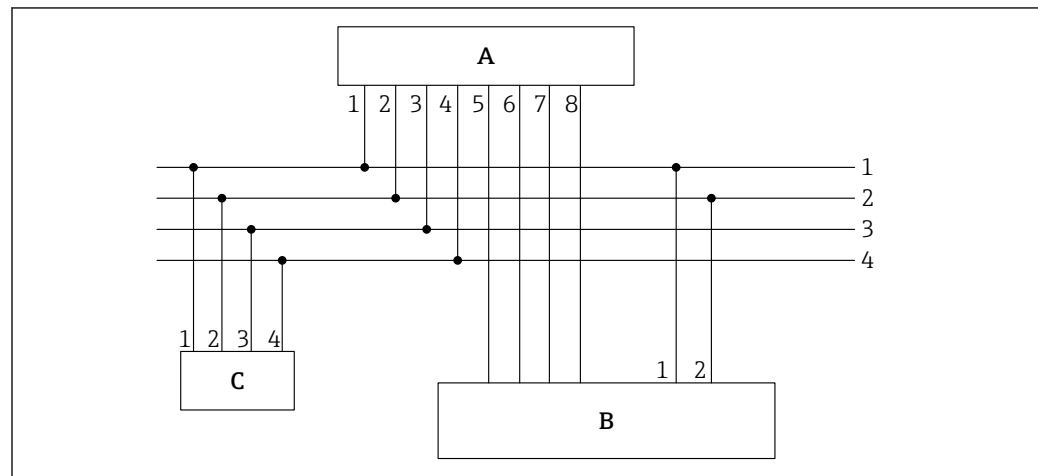
接线端子分配	设备标配一个 10 针 MIL 插头。
--------	---------------------

电源	12 ... 24 V _{DC}  小心 过电压 ▶ 仅使用稳定的电源
----	--

功率消耗	不超过 3 W
------	---------

电源故障	仪表中会保留参数设置。
------	-------------

10 针插座的接线示例



A0037418

图 2 接线示例：连接电缆的仪表端带 10 针插座，末端线芯上安装有线鼻子

- A 变送器
 B PLC/分线箱
 C 分离型显示单元（选配）
 1 0 V_{DC} 电源
 线芯颜色：蓝色 (BU)
 2 12 ... 24 V_{DC} 稳压电源
 线芯颜色：红色 (RD)
 3 IMP-Bus RT
 线芯颜色：灰色 (GY) /粉色 (PK)
 4 IMP-Bus COM
 线芯颜色：蓝色 (BU) /红色 (RD)
 5 模拟量电流输出 1 (+)
 线芯颜色：绿色 (GN)
 6 模拟量电流输出 1 (-)
 线芯颜色：黄色 (YE)
 7 模拟量电流输出 2 (+)
 线芯颜色：粉色 (PK)
 8 模拟量电流输出 2 (-)
 线芯颜色：灰色 (GY)

i 湿度和电导率/温度测量值通过模拟量输出 0 ... 20 mA/4 ... 20 mA 直接传输至 PLC，或者也可通过串行接口 (IMP-Bus) 和显示单元（可选）查询。

电势平衡

仪表屏蔽层接地。

电缆规格

连接电缆（在仪表连接端预安装 10 针插座）可选不同标准长度：

- 4 m (13 ft)
- 10 m (32 ft)
- 25 m (82 ft)

UNTRONIC PUR CP 屏蔽电缆， $6 \times 2 \times 0.25 \text{ mm}^2$ 双绞线，采用耐油耐化学腐蚀的 PUR 电缆护套。

特殊选型：**UNTRONIC ROBUST CP** 屏蔽电缆， $10 \times 0.25 \text{ mm}^2$ 线芯，采用耐油耐化学腐蚀的 PUR 电缆护套。

性能参数

参考工作条件

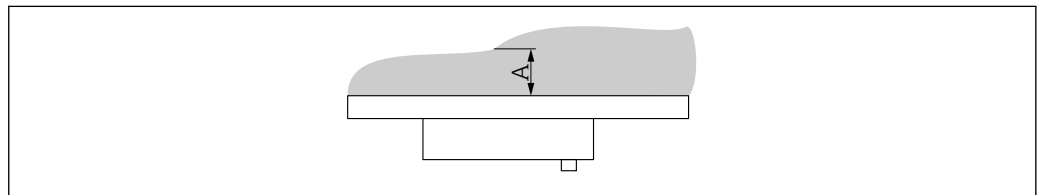
检测仪表性能参数的参考操作条件:

- 环境温度: 24 °C (75 °F) \pm 5 °C (\pm 9 °F)
- 理想安装条件:
 - 散料密度恒定
 - 测量区域上方流过的物流满足要求
 - 无黏附

测量值分辨率

测量表面覆盖高度/物料高度

为了保证测量精度, 必须满足测量表面上方的最小物料高度要求。
最小测量表面覆盖高度: 85 mm (3.35 in) (取决于物料湿度)



A0047310

图 3 测量表面上方的物料高度

A 最小测量表面覆盖高度

有效测量区域

\geq 85 mm (3.15 in), 取决于物料类型和湿度

物料湿度

最大量程为 100 % vol.

电导率

- 仪表基于矿物质浓度提供特征参数值
- 如果被测物料湿度大于 50 %, 电导率的测量范围减小
- 电导率测量值未经标定, 主要用于表征被测材料

物料温度

测量范围: 0 ... 100 °C (32 ... 212 °F)

温度测量点位于外壳内部, 也就是传感器表面下方 3 mm 处; 温度信号通过模拟量输出 2 输出。鉴于电子部件内部发热问题, 物料温度的精确测量功能会受到限制。

最大测量误差


在安装条件和物料状态理想且稳定的情况下, 最高测量精度为 \pm 0.1 %。

测量误差取决于工作模式以及测量表面上方的材料流动。均值滤波时间越长, 测量表面上方的材料密度越稳定, 测量误差越小。

安装

安装位置

- 将仪表安装在过程中时, 必须确保安装位置的散料密度恒定, 因为散料密度会直接影响含水量计算值。如需要, 可在安装位置处架设旁通管或其他结构体, 稳定控制测量表面上方的物流量, 从而保证散料密度恒定。
- 物料必须完全覆盖仪表的测量区域, 而且物料高度必须超出测量表面上方的最小物料覆盖高度 (取决于仪表型号和物料湿度)。
- 测量表面上方的物流必须保持连续性。借助专用软件每隔几秒自动检测并填补物流中断。
- 传感器表面不得出现物料沉积或挂料, 否则会导致读数不正确。

 均值滤波时间越长, 测量值稳定性越高。

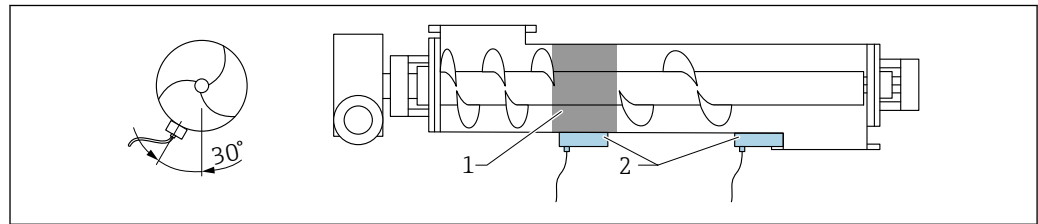
安装指南

安装在螺旋输送机上

由于不断对物料进行压实处理, 螺旋输送机能够在物料流动性和散料密度方面提供理想条件。

仪表安装位置应与螺旋叶片旋转方向呈 30° 夹角, 确保测量表面上方有足够多的物料。

或者，可以部分削减输送机的螺旋叶片，使得物料在此堆积并进一步压实。
仪表也可安装在螺旋输送机尾部的物料堆积处，即削减螺旋叶片的区域。



A0038404

图 4 安装在螺旋输送机上

- 1 削减螺旋叶片的区域
- 2 仪表安装位置

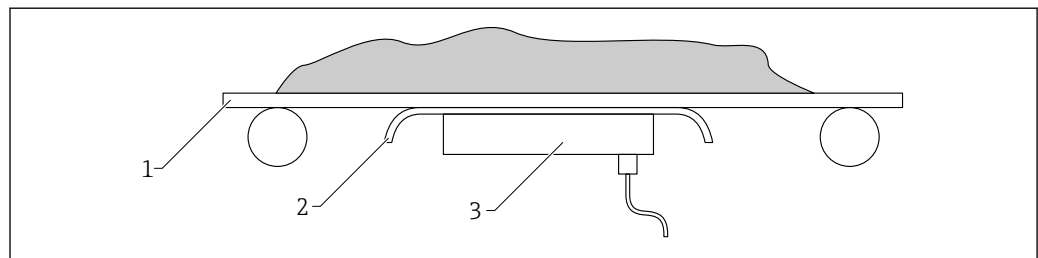
安装在传送带下方

将仪表安装在传送带正下方，即可对极难测量的物料或易粘附和易挂料介质进行湿度测量，例如陶瓷粉、洗衣粉和石灰砂。

前提条件:

- 传送带必须是塑料材质，且不能包含任何金属部件。
- 传送带厚度不得超过 8 mm (0.31 in)。
- 必须单独安装和固定滑动导向板（不属于标准供货件），具体取决于传送带。
- 进行基本标定或物料标定时必须考虑传送带厚度。

i 如有具体应用需求，请事先咨询相应支持人员!



A0037466

图 5 安装在传送带正下方

- 1 传送带
- 2 滑动导向板（不属于标准供货件）
- 3 仪表安装位置

环境条件

环境温度范围	在外壳处: -40 ... +70 °C (-40 ... +158 °F)
储存温度范围	-40 ... +70 °C (-40 ... +158 °F)
海拔高度	不超过海平面之上 2 000 m (6 600 ft)
防护等级	IP65

过程条件

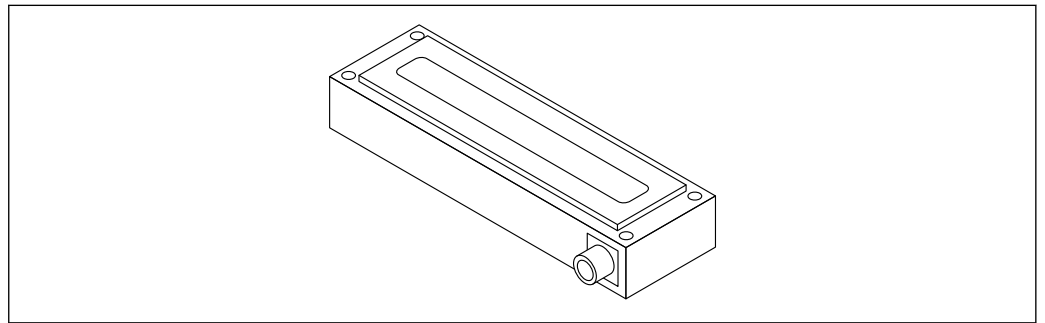
过程温度范围

- 标准型: 0 ... 70 °C (32 ... 158 °F)
- 高温型 (电子模块分体安装在独立外壳中): 0 ... 100 °C (32 ... 212 °F)

i 温度低于 0 °C (32 °F) 时, 无法进行湿度测量。
仪表不能检测冰冻水 (冰)。

机械结构

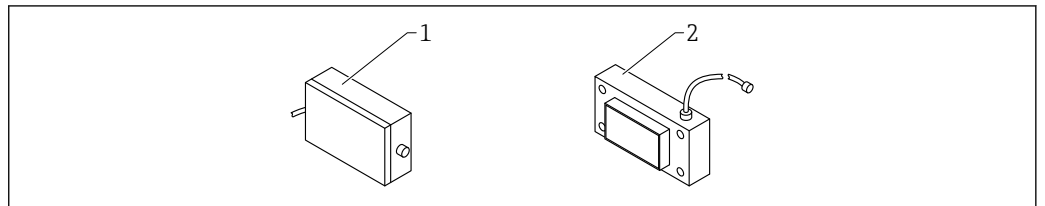
设备类型



A0040363

图 6 矩形结构设计

ATEX 防爆型仪表



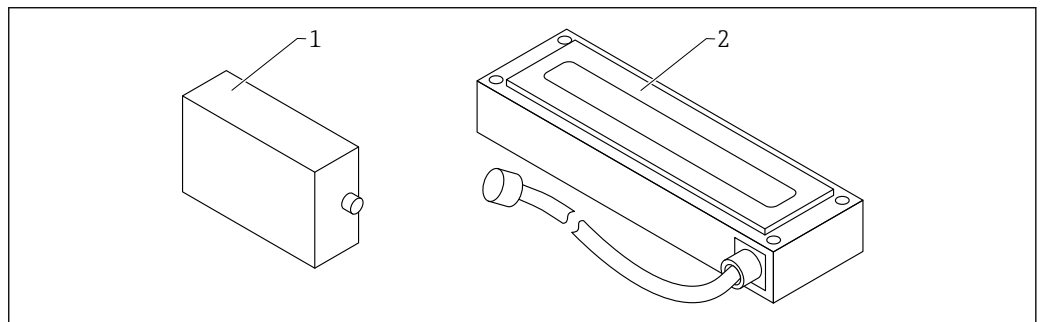
A0053310

图 7 矩形传感器, ATEX 防爆型

- 1 ATEX 防爆型电子部件腔
- 2 矩形传感器

分体式电子模块 (附件)

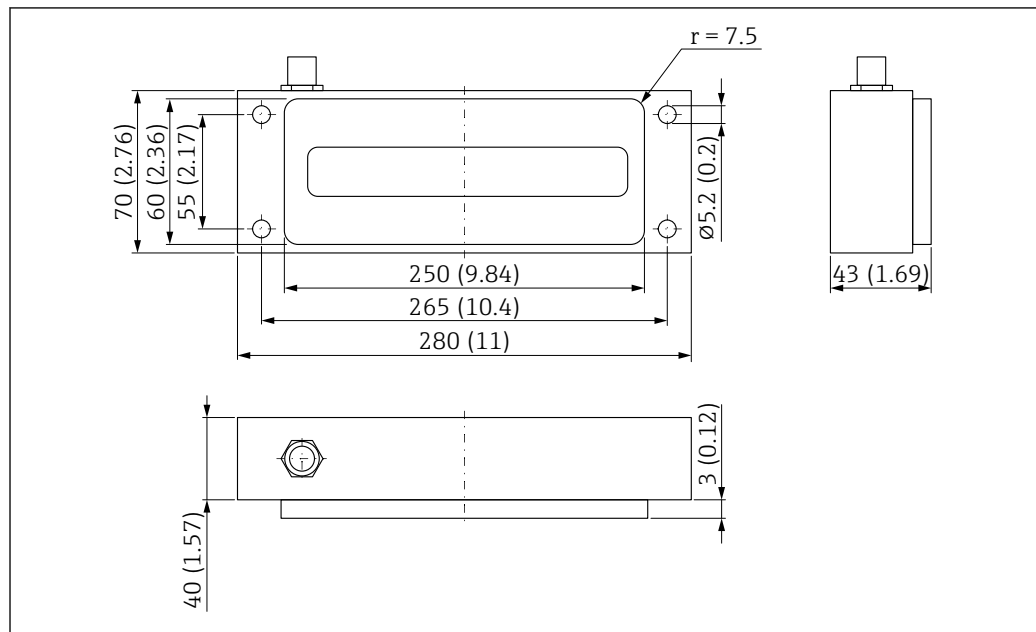
如果选择订购选项“**安装附件: 分体式电子模块 (100 °C (212 °F))**”, 电子模块分体安装在单独外壳中, 并通过传感器的整体高频电缆进行连接。



A0046896

- 1 电子部件腔
- 2 矩形传感器, 带 1.5 m (4.9 ft) 长度的整体高频电缆

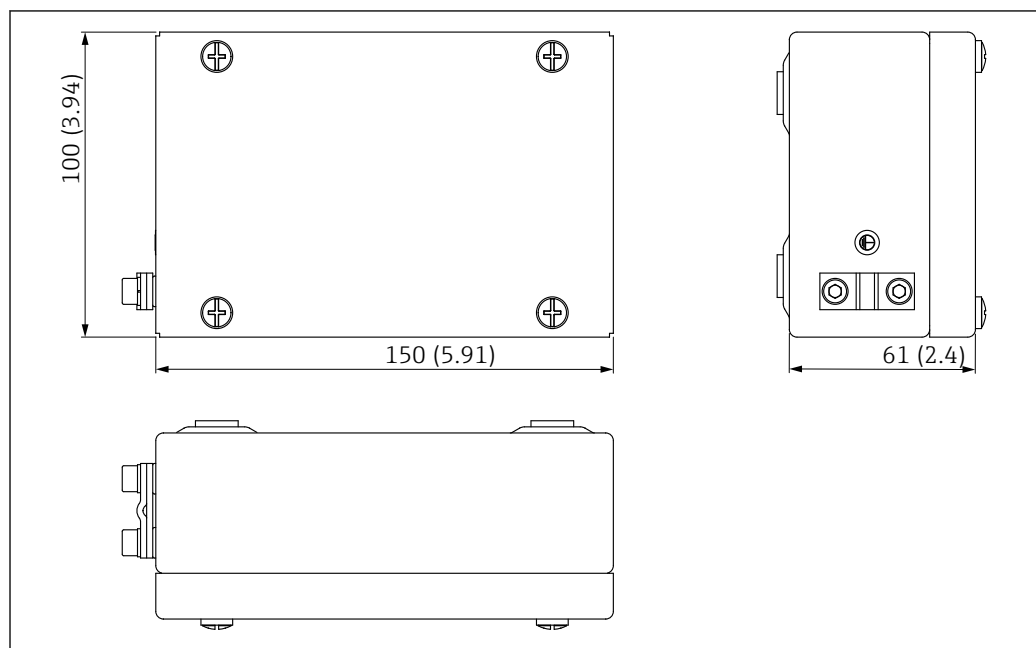
外形尺寸



A0038452

图 8 仪表外形尺寸。测量单位 mm (in)

ATEX 防爆型电子部件腔



A0053050

图 9 ATEX 防爆型电子部件腔的外形尺寸示意图。测量单位 mm (in)

分体式电子模块外壳

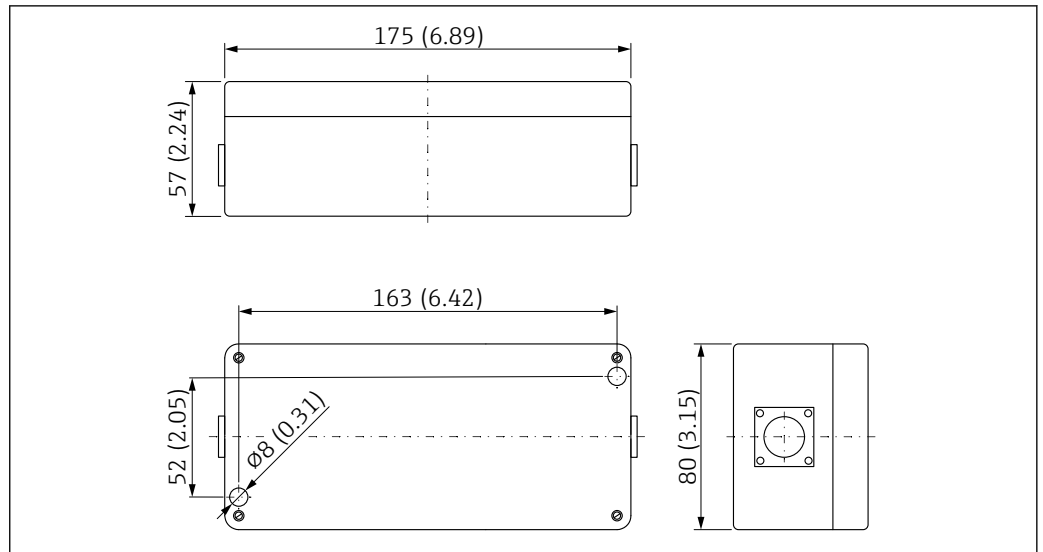


图 10 分体式电子模块外壳的外形尺寸示意图。测量单位 mm (in)

重量

矩形传感器

重量不包括包装和附件：
1.3 kg (2.87 lb)

ATEX 防爆型电子部件腔

重量（不含包装和附件）：
1.8 kg (3.97 lb)

材质

矩形传感器

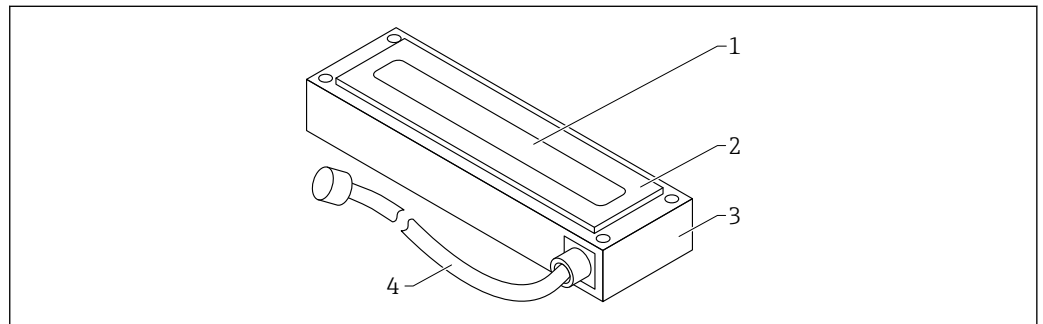
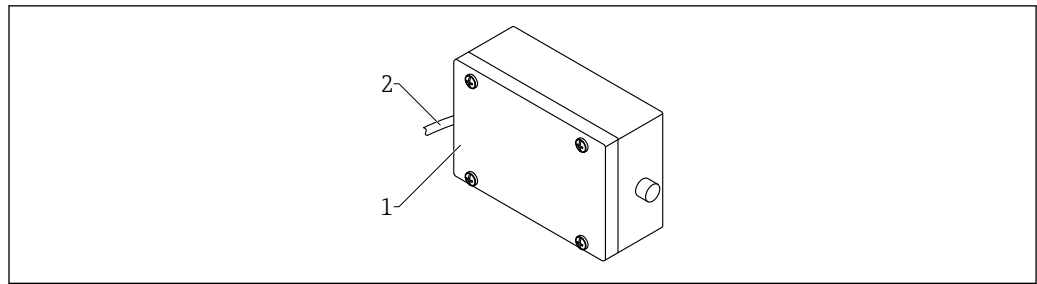


图 11 材料

- 1 波导管: 1.4301 (V2A)
- 2 传感器: TECAPEEK
- 3 外壳: 铝
- 4 电缆: UNITRONIC PUR CP

ATEX 防爆型电子部件腔



A0053051

图 12 ATEX 防爆型电子部件腔的材质

- 1 外壳; 1.4404
- 2 电缆; UNITRONIC PUR CP

证书与认证

产品证书与认证的最新信息进入产品主页查询 (www.endress.com) :

1. 点击“产品筛选”按钮，或在搜索栏中直接输入基本型号，选择所需产品。
2. 打开产品主页。
3. 选择资料下载。

订购信息

详细的订购信息可从距离您最近的销售机构 www.addresses.endress.com 或通过 www.endress.com 的产品选型软件获取:

1. 使用过滤器和搜索框选择产品。
2. 打开产品主页。
3. 选择 **Configuration**。

i 产品选型软件: 产品选型工具

- 最新设置参数
- 取决于设备类型: 直接输入测量点参数, 例如: 测量范围或显示语言
- 自动校验排他选项
- 自动生成订货号及其明细, PDF 文件或 Excel 文件输出
- 通过 Endress+Hauser 在线商城直接订购

文档资料

在 Endress+Hauser 网站的下载区中下载下列文档资料: www.endress.com/downloads

i 配套技术文档资料的查询方式如下:

- 设备浏览器 (www.endress.com/deviceviewer) : 输入铭牌上的序列号
- 在 Endress+Hauser Operations app 中: 输入铭牌上的序列号或扫描铭牌上的二维码。

《简明操作指南》 (KA)

引导用户快速获取首个测量值
文档包含所有必要信息, 从到货验收到初始调试。

《操作手册》 (BA)

操作指导

文档包含设备生命周期内各个阶段所需的所有信息: 从产品标识、到货验收和储存, 至安装、电气连接、操作和调试, 以及故障排除、维护和废弃。

《安全指南》 (XA)

防爆型设备都有配套《安全指南》(XA)。防爆手册是《操作手册》的组成部分。



设备铭牌上标识有配套《安全指南》(XA)的文档资料代号。



71698668

www.addresses.endress.com
