

Kort betjeningsvejledning **Liquiphant FailSafe FTL81**

Vibronisk
Niveauafbryder i væske



Denne korte betjeningsvejledning erstatter ikke betjeningsvejledningen til instrumentet. Der kan findes yderligere oplysninger i betjeningsvejledningen og den supplerende dokumentation.

Tilgængelig til alle instrumentversioner via:

- Internet: www.endress.com/deviceviewer
- Smartphone/tablet: Endress+Hauser Operations-app

1 Relaterede dokumenter



A0023555

2 Om dette dokument

2.1 Symboler

2.1.1 Advarselssymboler



Dette symbol gør dig opmærksom på en farlig situation. Der sker dødsfald eller alvorlig personskade, hvis denne situation ikke undgås.



Dette symbol gør dig opmærksom på en farlig situation. Der kan forekomme dødsfald eller alvorlig personskade, hvis denne situation ikke undgås.

FORSIGTIG

Dette symbol gør dig opmærksom på en farlig situation. Der kan forekomme mindre eller mellemstor personskade, hvis denne situation ikke undgås.

BEMÆRK

Dette symbol angiver oplysninger om procedurer og andre fakta, der ikke medfører personskade.

2.1.2 Elektriske symboler

 Jordforbindelse

Jordet klemme, som jordes via et jordingsystem.

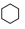
 Jordledning (PE)

Jordklemmer, som skal være jordforbundet, før der foretages anden form for tilslutning.

Jordklemmerne sidder både ind- og udvendigt på instrumentet.

2.1.3 Værktøjssymboler

 Skruetrækker med flad klinge


 Unbrakonøgle

 Gaffelnøgle

2.1.4 Symboler for bestemte typer oplysninger

 Tilladt


Procedurer, processer eller handlinger, der er tilladte.


 Forbudt

Procedurer, processer eller handlinger, der ikke er tilladte.

 Tip

Angiver yderligere oplysninger

 Reference til dokumentation

 1, 2, 3

Serie af trin




Information eller individuelle trin, der skal følges

2.1.5 Symboler i grafik

A, B, C ... Visning

1, 2, 3 ... Delnumre

 Farligt område

 Sikkert område (ikke-farligt område)

3 Grundlæggende sikkerhedsanvisninger

3.1 Krav til personalet

Personalet skal opfylde følgende krav for at foretage de nødvendige opgaver, f. eks. i brugtagning og vedligeholdelse:

- ▶ Uddannede, kvalificerede specialister: Skal have en relevant kvalifikation til den specifikke funktion og opgave
- ▶ Er autoriseret af anlæggets ejer/driftsansvarlige
- ▶ Kender landets regler
- ▶ Skal have læst og forstået instruktionerne i vejledningen og supplerende dokumentation
- ▶ Følger anvisningerne og overholder kriterierne

3.2 Tilsigtet brug

- Brug kun instrumentet til væske
- Forkert brug kan medføre fare
- Sørg for, at måleinstrumentet er fri for defekter, mens det er i brug
- Brug kun instrumentet til medier, som de materialer, det er i kontakt med, er tilstrækkeligt modstandsdygtige over for
- Undgå at over- eller underskride de relevante grænseværdier for instrumentet
 - 📄 Yderligere oplysninger kan findes i den tekniske dokumentation

3.2.1 Forkert brug

Producenten påtager sig intet ansvar for skader, som skyldes forkert brug af enheden eller brug til et andet formål end det tilsigtede.

Yderligere risici

På grund af varmeoverførsel fra processen kan temperaturen i elektronikhuset og de tilhørende konstruktioner stige til 80 °C (176 °F) under drift.

Fare for forbrændinger ved kontakt med overflader!

- ▶ Sørg om nødvendigt for, at der beskyttes mod kontakt, så forbrændinger undgås.

3.3 Sikkerhed på arbejdspladsen

Ved arbejde på og med instrumentet:

- ▶ Brug de nødvendige personlige værnemidler i overensstemmelse med landets regler.

3.4 Driftssikkerhed

Risiko for personskade!

- ▶ Brug kun instrumentet, hvis det er i god teknisk stand og uden fejl.
- ▶ Den driftsansvarlige er ansvarlig for at sikre, at instrumentet anvendes uden interferens.

Ændring af instrumentet

Uautoriserede ændringer af instrumentet er ikke tilladt og kan medføre uventede farer.

- ▶ Hvis det på trods heraf alligevel er nødvendigt at foretage ændringer, skal du rådføre dig med Endress+Hauser.

Reparation

Sådan sikres vedvarende driftssikkerhed og pålidelighed:

- ▶ Foretag kun reparationsarbejde på instrumentet, hvis det udtrykkeligt er tilladt.
- ▶ Overhold de gældende regler vedrørende reparation af elektriske instrumenter.
- ▶ Brug kun originale reservedele og originalt tilbehør fra Endress+Hauser.

Farligt område

Sådan undgås fare for personale og anlæg, når instrumentet anvendes i det farlige område (f.eks. eksplosionsbeskyttelse):

- ▶ Se typeskiltet for at bekræfte, at det bestilte instrument kan anvendes som tilsigtet i det farlige område.
- ▶ Overhold specifikationerne i den separate supplerende dokumentation, som er en integreret del af denne vejledning.

3.5 Produktsikkerhed

Dette instrument er designet i overensstemmelse med god teknisk praksis, så det opfylder de højeste sikkerhedskrav, og er testet og leveret fra fabrikken i en tilstand, hvor den er sikker at anvende.

Det opfylder de generelle sikkerhedsstandarder og lovmæssige krav. Det er også i overensstemmelse med de EU-direktiver, der er angivet i den EU-overensstemmelseserklæring, som gælder for det specifikke instrument. Endress+Hauser bekræfter dette ved at forsyne instrumentet med CE-mærkning.

3.6 Funktionel sikkerhed SIL

Vejledningen til funktionel sikkerhed skal overholdes nøje for instrumenter, der bruges til anvendelser inden for funktionel sikkerhed.

3.7 IT-sikkerhed

Garantien gælder kun, hvis instrumentet installeres og bruges som beskrevet i betjeningsvejledningen. Instrumentet har indbyggede sikkerhedsmekanismer, som forhindrer, at brugere utilsigtet kan komme til at ændre indstillingerne.

Implementering af yderligere beskyttelse for instrumentet og dataoverførsel til/fra instrumentet


- ▶ Anlægschefen/operatørerne er selv ansvarlige for at implementere IT-mæssige sikkerhedsforanstaltninger i henhold til egne sikkerhedsstandarder.

4 Modtagelse og produktidentifikation

4.1 Modtagelse

Kontroller følgende ved modtagelse:

- Er ordrekoderne på følgesedlen og produktets mærkat identiske?
- Er produkterne ubeskadigede?
- Stemmer dataene på typeskiltet overens med bestillingsoplysningerne på følgesedlen?
- Eventuelt (se typeskiltet): Er sikkerhedsanvisningerne, f.eks. XA, vedlagt?

 Kontakt producentens salgskontor, hvis et af disse forhold ikke er opfyldt.

4.2 Produktidentifikation

Instrumentet kan identificeres på følgende måder:

- Specifikationer på typeskiltet
- Udvidet ordrekode med specificering af instrumentets egenskaber på følgesedlen
- Indtast serienummeret fra typeskiltene i *W@M Device Viewer*
www.endress.com/deviceviewer: Alle oplysningerne på måleinstrumentet vises sammen med en oversigt over omfanget af den medfølgende tekniske dokumentation.
- Indtast serienummeret på typeskiltet *Endress+Hauser Operations-appen*, eller scan 2-D-matrixkoden på typeskiltet med *Endress+Hauser Operations-appen*

4.2.1 Elektronisk indsats

 Den elektroniske indsats identificeres ved hjælp af ordrekoden på typeskiltet.

4.2.2 Typeskilt

De oplysninger, der er påkrævet i henhold til lovgivningen og er relevante for instrumentet, er vist på typeskiltet.

4.2.3 Producentens adresse

Endress+Hauser SE+Co. KG

Hauptstraße 1

79689 Maulburg, Tyskland

Fremstillingssted: Se typeskiltet.

4.3 Opbevaring og transport

4.3.1 Opbevaringsforhold

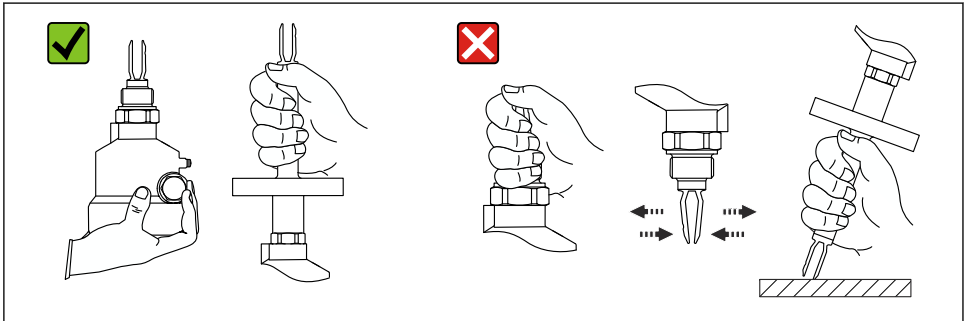
Brug den originale emballage.

4.3.2 Opbevaringstemperatur

-50 til +80 °C (-58 til +176 °F)

4.3.3 Transport af instrumentet

- Transportér instrumentet til målepunktet i den originale emballage
- Hold fast i instrumentet via hus, temperaturmellemsykke, flange eller forlængerrør
- Hold ikke instrumentet ved at tage fat i den vibrerende gaffel!
- Undlad at bøje, afkorte eller forlænge den vibrerende gaffel.
- Følg sikkerhedsanvisningerne og transportbetingelserne for instrumenter på mere end 18 kg (39.6 lb) (IEC 61010).



A0034846

1 Håndtering af instrumentet under transport

5 Installation

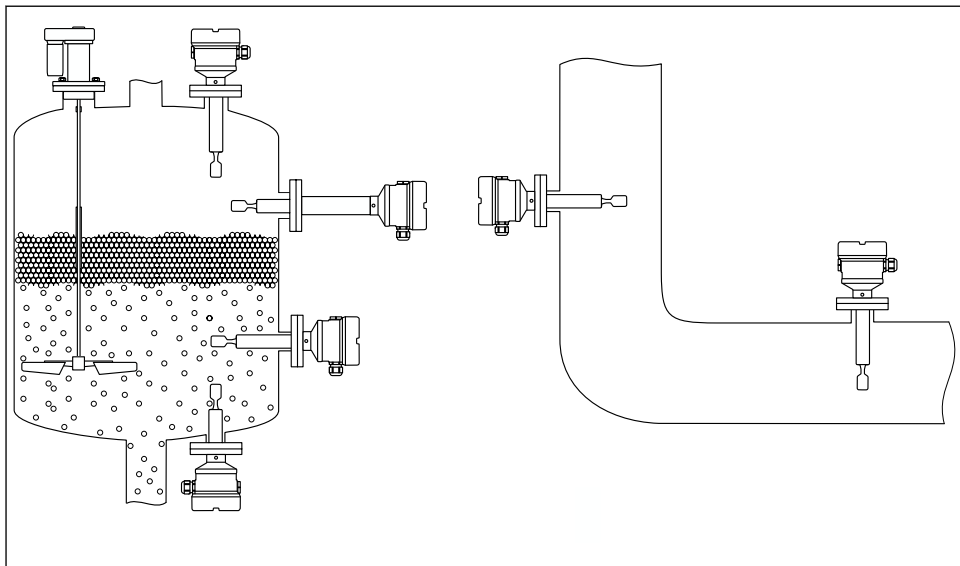
⚠ ADVARSEL

Beskyttelsesklassificeringen går tabt, hvis instrumentet åbnes i et vådt miljø.

- ▶ Instrumentet må kun åbnes i tørre omgivelser!

Monteringsanvisninger

- Enhver placering for instrument med en rørlængde op til ca. 500 mm (19.7 in)
- Lodret placering ovenfra for instrument med langt rør
- Minimumafstand mellem stemmegafkens spids og tankvæggen eller rørvæggen: 10 mm (0.39 in)



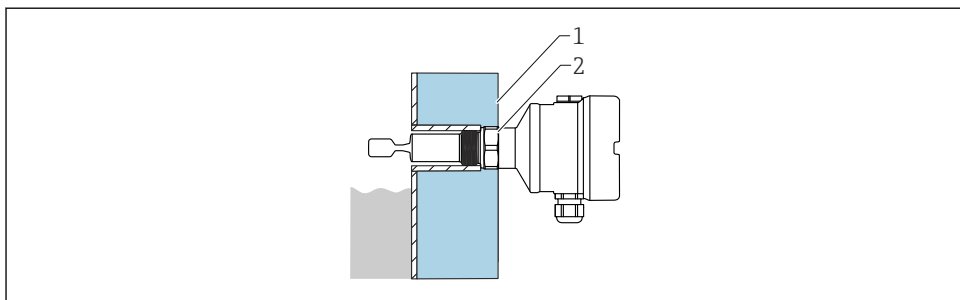
A0042153

2 Installationseksempler for en beholder, en tank eller et rør

5.1 Installationskrav

5.1.1 Beholder med varmeisolerings

Hvis procestemperaturerne er høje, skal enheden indsættes i det sædvanlige beholderisoleringsystem for at forhindre, at elektronikken opvarmes som følge af varmeudstråling eller -konvektion. I så fald må isoleringen ikke være højere end instrumentets hals.



A0051616

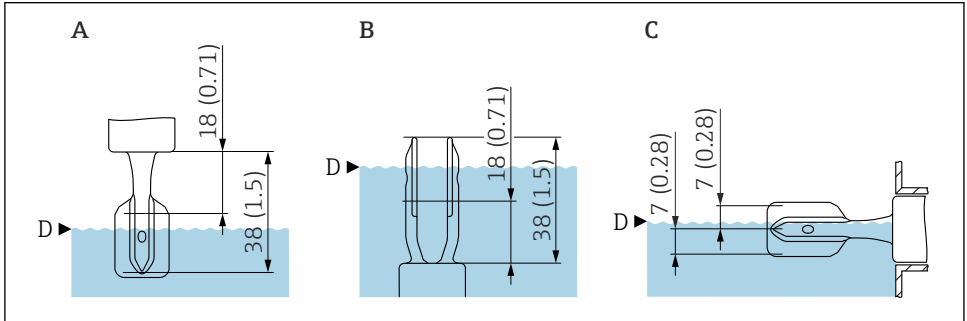
3 Beholder med varmeisolerings (eksempel)

- 1 Beholderisolerings
- 2 Isolering op til kabinettets hals maks.

5.1.2 Tag højde for omskiftningspunktet

Følgende er typiske omskiftningspunkter, afhængigt af hvordan niveaufbryderen vender.

- i** Minimumafstand mellem stemmegafkens spids og tankvæggen eller rørvæggen: 10 mm (0.39 in)



A0018008

4 Typiske omskiftningspunkter

- A Installation ovenfra
- B Installation nedefra
- C Installation fra siden
- D Omskiftningspunkt (ved referencedriftsforhold: 13 mm (0.51 in))

i Tekniske data for referencedriftsforholdene; se betjeningsvejledningen og de tekniske informationer.

i Uden for referencedriftsforholdene er omskiftningspunktet den vibrerende gaffels område.

5.1.3 Viskositet afhængig af driftstilstand

i Med hensyn til mediets viskositet skal begrænsningerne for applikationer, der indgår i sikkerhedsrelateret drift, overholdes som angivet i vejledningen til funktionel sikkerhed.

Juster den vibrerende gaffel, så de smalle sider af den vibrerende gaffel vender opad og nedad, så væsken kan løbe korrekt af.

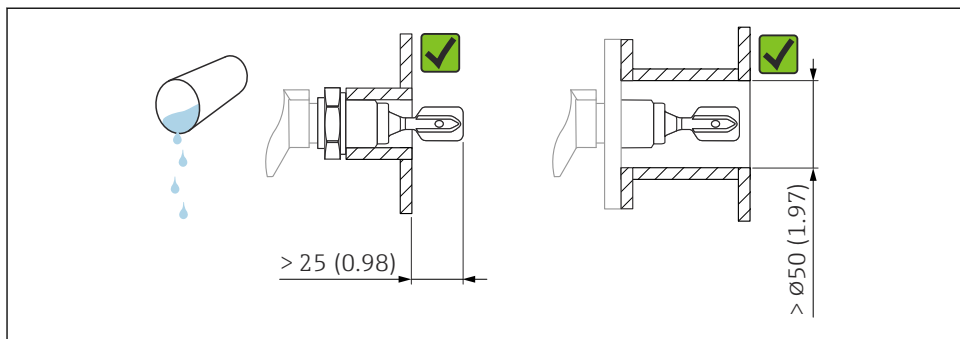
Maks. registrering: $\leq 10\,000$ mPa·s

Min. registrering: ≤ 350 mPa·s

Min. registrering: høj temperatur 230 til 280 °C (450 til 536 °F) ≤ 100 mPa·s

Lav viskositet

i Stemmegaflen kan placeres i installationsstikket.



A0033297

5 Eksempel på installation til væsker med lav viskositet. Måleenhed mm (in)

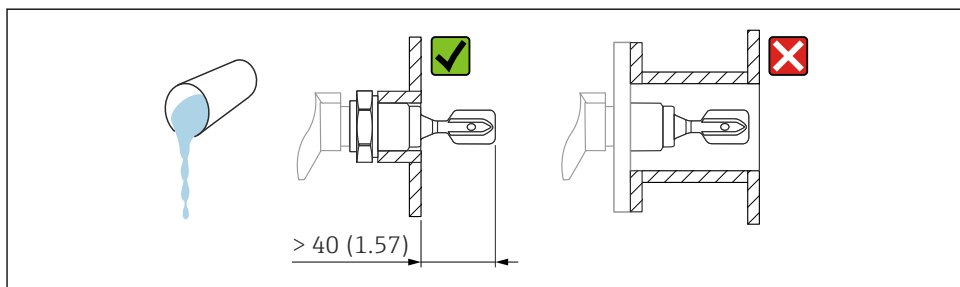
Høj viskositet

BEMÆRK

Væsker med høj viskositet kan forårsage omskiftningsforsinkelser.

- ▶ Sørg for, at væsken nemt kan løbe af stemmegaflen.
- ▶ Afgrat stikkets overflade.

i Stemmegaflen skal være placeret uden for installationsstikket!



A0037346

6 Installationseksempel for en væske med høj viskositet. Måleenhed mm (in)

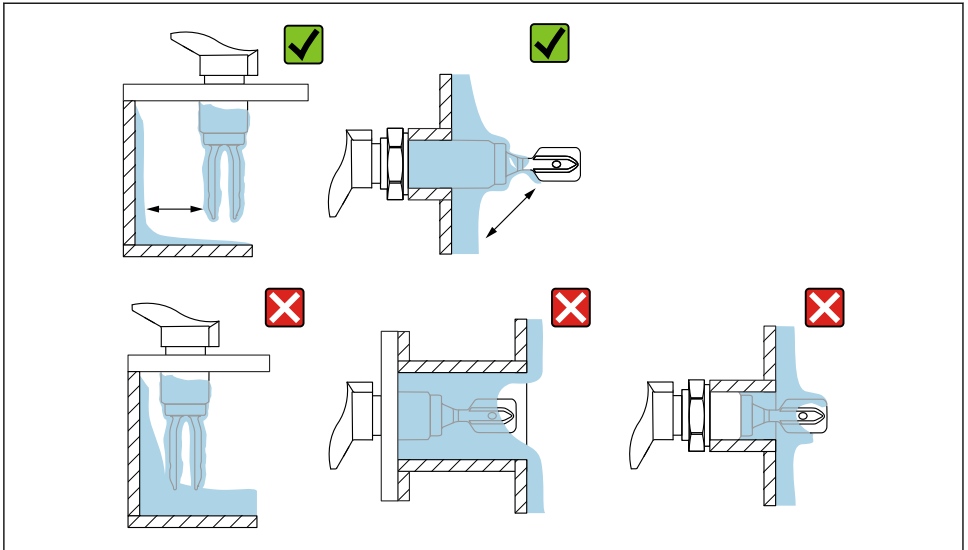
5.1.4 Undgå akkumulering

BEMÆRK

Aflejringer kan begrænse applikationer under sikkerhedsrelateret drift.

- ▶ Se vejledningen til funktionel sikkerhed.

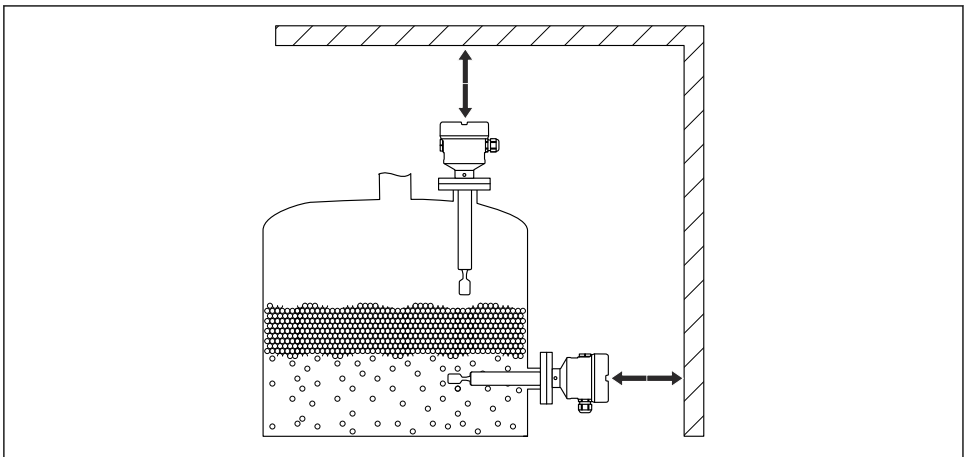
Sørg for, at der er tilstrækkelig afstand mellem den forventede akkumulering på tankvæggen og gaflen.



A0033239

7 Installationseksempler for et procesmedie med høj viskositet

5.1.5 Tag højde for frirum

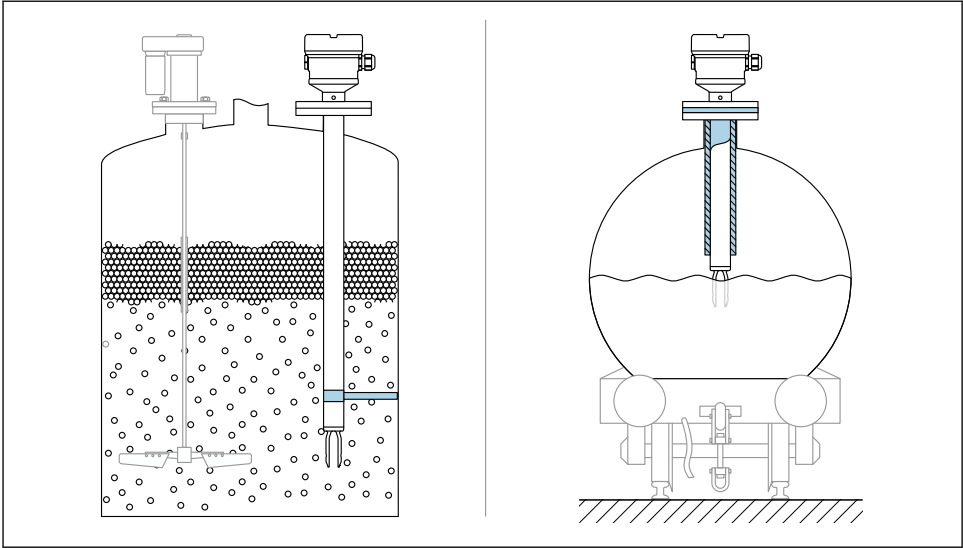


A0033236

8 Tag højde for frirum uden for tanken

5.1.6 Understøt instrumentet

Understøt instrumentet i tilfælde af kraftig dynamisk belastning. Maks. tværbelastningskapacitet for rørforlængelserne og sensorerne: 75 Nm (55 lbf ft).



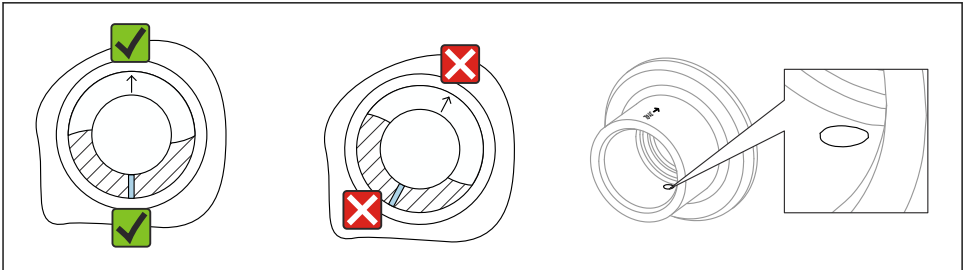
A0031874

9 Eksempler på understøttelse i tilfælde af dynamisk belastning

i Marinegodkendelse: Ved rørforlængelser eller sensorer på mere end 1 600 mm (63 in), kræves der støtte for mindst hver 1 600 mm (63 in).

5.1.7 Fastsvejset adapter med lækagehul

Svejs svejseadapteren på, så lækagehullet peger nedad. Dermed kan alle lækager hurtigt detekteres.



A0039230

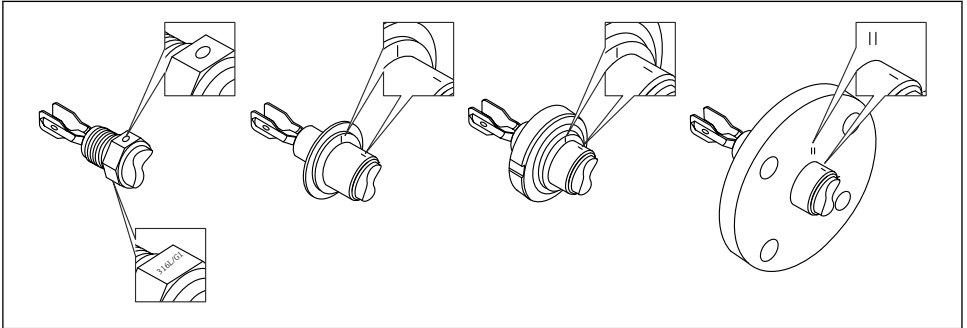
10 Fastsvejset adapter med lækagehul

5.2 Installation af instrumentet

5.2.1 Nødvendigt værktøj

- Skruetrækker
- Fastnøgle til sensorinstallation : SW32 eller SW41
- Unbrakonøgle til husets låseskrue

5.2.2 Justering af stemmegaflen vha. markeringen

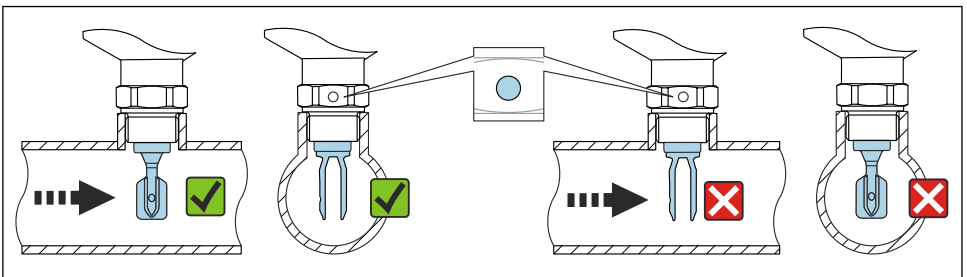


A0039125

- ☑ 11 Placer stemmegaflen vandret i beholderen ved installation ved hjælp af markeringen

5.2.3 Installation af instrumentet i rørsystemet

- Flowhastighed op til 5 m/s med viskositet 1 mPa·s og densitet 1 g/cm³ (62.4 lb/ft³) (SGU). Kontrollér, om funktionen er korrekt i tilfælde af andre procesmedieforhold.
- Flowet hindres ikke betydeligt, hvis den vibrerende gaffel er korrekt justeret, og markeringen peger i flowretningen.
- Markeringen kan identificeres, når instrumentet er installeret.
- Rørdiameter: ≥ 50 mm (2 in)

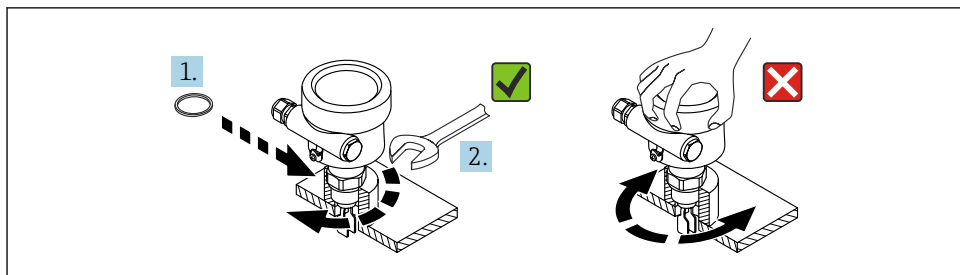


A0034851

- ☑ 12 Installation i rør (tag højde for gaffelplacering og markering)

5.2.4 Fastskruing af instrumentet

- Drej kun ved sekskantskruen, 15 til 30 Nm (11 til 22 lbf ft)
- Undgå at dreje kabinettet ved brug.



A0034852

13 Fastskruing af instrumentet

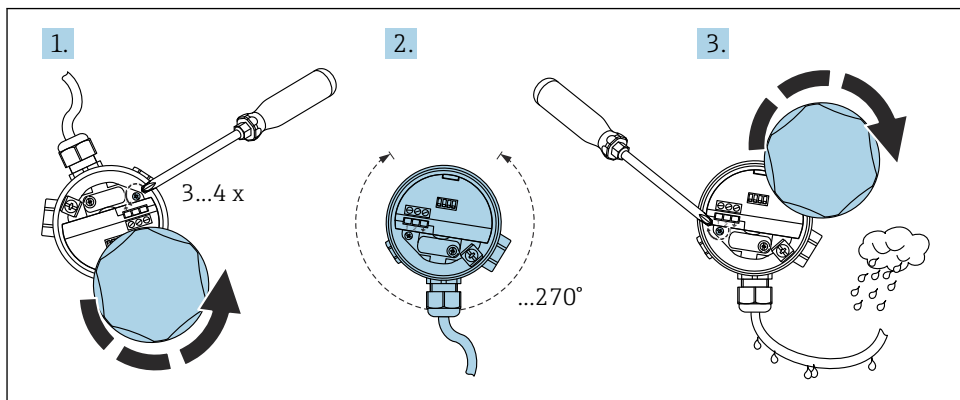
5.2.5 Justering af kabelindgangen

Til kabinetterne F15 (316 L, hygiejnisk), F27 (316 L)

Elektronikkabinettet kan justeres med en justeringsskruer.

Justering af kabinettet:

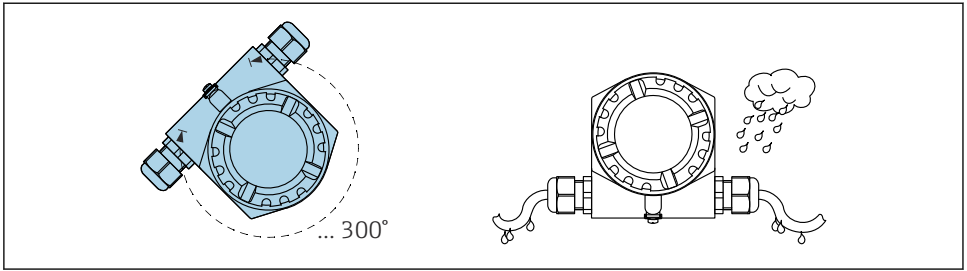
1. Åbn kabinettets dæksel, og løs justeringsskruen.
2. Drej kabinettet til den korrekte position.
3. Spænd justeringsskruen med maks. 0.9 Nm, og luk kabinettets dæksel.



A0018018

Til kabinetterne F16 (plast), F13, F17, T13 (aluminium)

Elektronikkabinettet kan justeres manuelt.



A0018022

5.2.6 Forsegling af kabinettet

BEMÆRK

Risiko for skader på instrumentet på grund af fugt i kabinettet!

Mineraloliebaseret fedt kan ødelægge O-ringen på kabinettets dæksel. Det kan medføre, at fugt trænger ind i kabinettet.

- ▶ Brug kun godkendte smøremidler, som f.eks. Syntheso Glep 1, til O-ringen på kabinettets dæksel.

BEMÆRK

Risiko for skader på instrumentet på grund af fugt i kabinettet!

Hvis et dæksel på kabinettet er lukket forkert, eller kabelindgangene er forkert forseglet, kan der trænge fugt ind i kabinettet.

- ▶ Sørg for, at kabinettets dæksel og kabelindgangene altid slutter tæt.

5.2.7 Lukning af husets dæksler

BEMÆRK

Gevind og husdæksel beskadiget pga. snavs og aflejring!

- ▶ Fjern snavs (f.eks. sand) fra gevindet på dækslerne og huset.
- ▶ Hvis du fortsat oplever modstand ved lukning af dækslet, skal du kontrollere gevindet for aflejring igen.



Husets gevind

Gevindet til elektronikken og tilslutningsrummet kan påføres en anti-friktionsbelægning.

Følgende gælder for alle husmaterialer:

- ✘ **Smør ikke husets gevind.**

6 Elektrisk tilslutning

BEMÆRK

- ▶ Overhold nationale standarder og bestemmelser!

6.1 Nødvendigt værktøj

- Skruetrækker til elektrisk tilslutning
- Unbrakonøgle til skruen i dækslets lås

6.2 Beskyttende jordledning (PE)

Den beskyttende jordleder ved instrumentet må kun tilsluttes, hvis instrumentets driftsspænding er \geq AC 35 V eller \geq DC 16 V.

Når instrumentet bruges i farlige områder, skal det altid indgå i systemets potentialudligning, uanset driftsspændingen.

6.3 Tilslutning af instrumentet

6.3.1 Strømforsyning

- Nominel forsyningsspænding: DC 24 V
- Forsyningsspændingsområde: DC 12 til 30 V
- Strømforbrug: $<$ 660 mW
- Beskyttelse mod omvendt polaritet: ja

6.3.2 Belastning, der kan tilsluttes

$$R = (U - 12 \text{ V}) / 22 \text{ mA}$$

U = Forsyningsspændingsområde: DC 12 til 30 V

6.3.3 Galvanisk isolering

- ▶ Sørg for, at der befinder sig en galvanisk isolering mellem sensoren og strømforsyningen.

BEMÆRK

- ▶ Instrumentet skal sluttes til en strømforsyning, der er tilstrækkeligt isoleret i forhold til driftsspændingen.

6.3.4 Overspændingsbeskyttelse

Overspænding kategori II (DIN EN 60664-1 VDE 0110-1)

6.3.5 Forureningsgrad

Forureningsgrad 2 (IEC 60664-1 og IEC 61010-1)

6.3.6 Driftstilstand

Min. eller maks. registrering (MIN/MAX) vælges ved hjælp af tilslutningskodningen på den elektroniske indsats.

MAX = maks.. registrering:

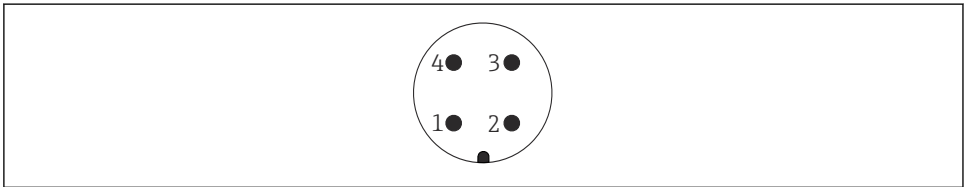
- Udgangsafbryderne er i sikkerhedsorienteret tilstand, når proben er dækket (kravtilstand).
- Bruges eksempelvis til beskyttelse mod overløb
- Blokering af gafflen fører til et "dækket" signal (kravtilstand)

MIN = min. registrering:

- Udgangsafbryderne er i sikkerhedsorienteret tilstand, når proben er fri (kravtilstand).
- Anvendes eksempelvis til beskyttelse mod tørkørsel, pumpebeskyttelse
- Skum registreres ikke

6.3.7 Tilslutning via M12-stikkonnetektor

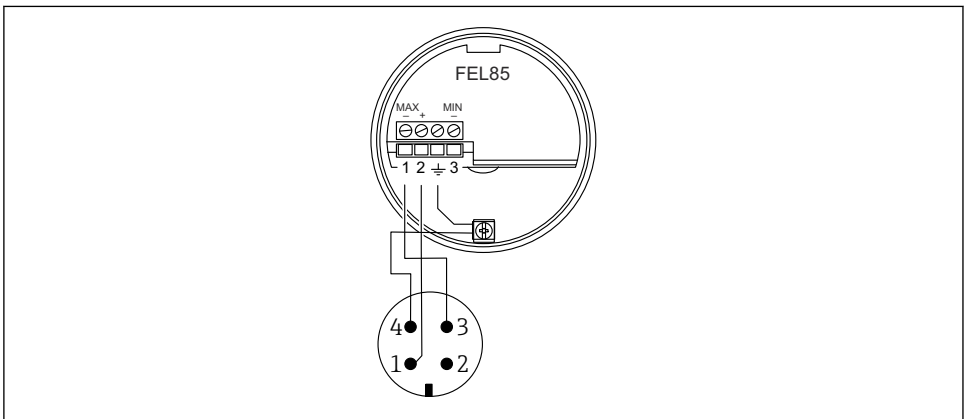
For MAX-driftstilstand med en M12-stikkonnetektor er det ikke nødvendigt at åbne kabinettet i forbindelse med tilslutning.

M12-stik

A0011175

14 M12-stik, tildeling af ben

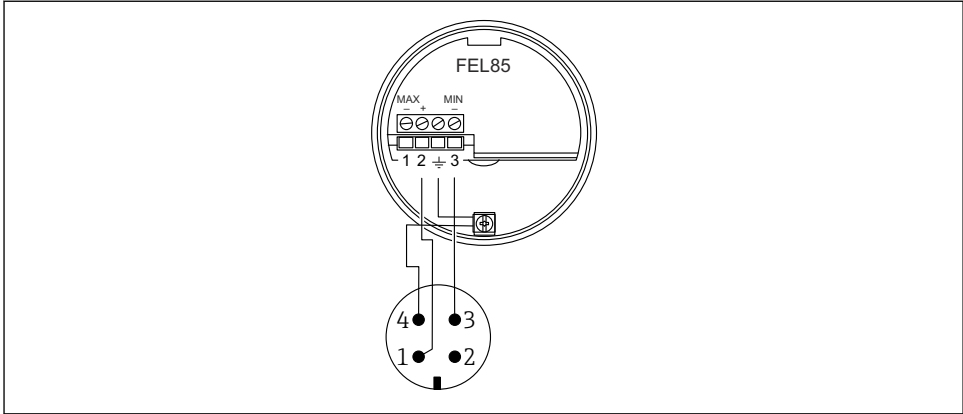
- 1 Signal +
- 2 Bruges ikke
- 3 Signal -
- 4 Jordforbindelse

FEL85 MAX-driftstilstand (fabriksindstilling)

A0018026

15 Terminaltildeling med M12-konnektor, MAX-driftstilstand

FEL85 MIN-driftstilstand



A0018028

16 Terminaltildeling med M12-konnektor, MIN-driftstilstand

6.3.8 Tilslutning af kablet

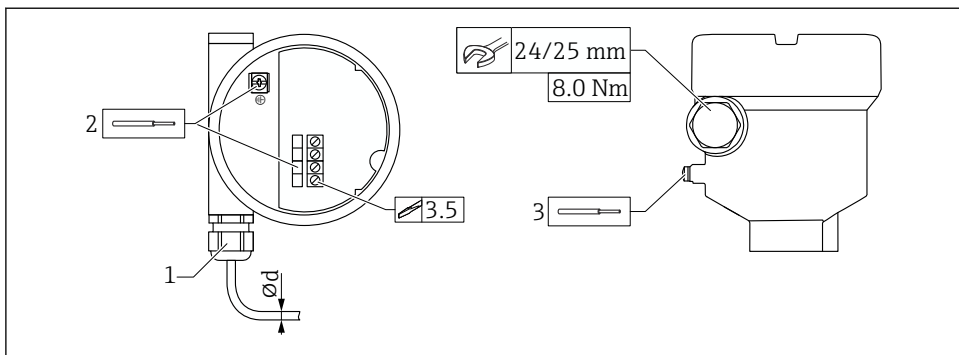
Nødvendigt værktøj

- Skruetrækker med lige kær (0.6 mm x 3.5 mm) til klemmer
- Velegnet værktøj med nøgle AF24/25 (8 Nm (5.9 lbf ft)) til M20-kabelforskrning

Kabelspecifikation

i De elektroniske indsatser kan tilsluttes ved hjælp af instrumentkabler, der er tilgængelige i handlen. Hvis der anvendes afskærmede kabler, anbefales det at forbinde afskærmningen på begge sider for at opnå de bedste resultater (hvis potentialudligning er tilgængelig).

Kabel: maks. 25 Ω pr. leder og 100 nF (typisk 1 000 m (3 281 ft)).



A0056632

17 Eksempel på kobling med kabelindgang, elektronisk indsats med klemmer

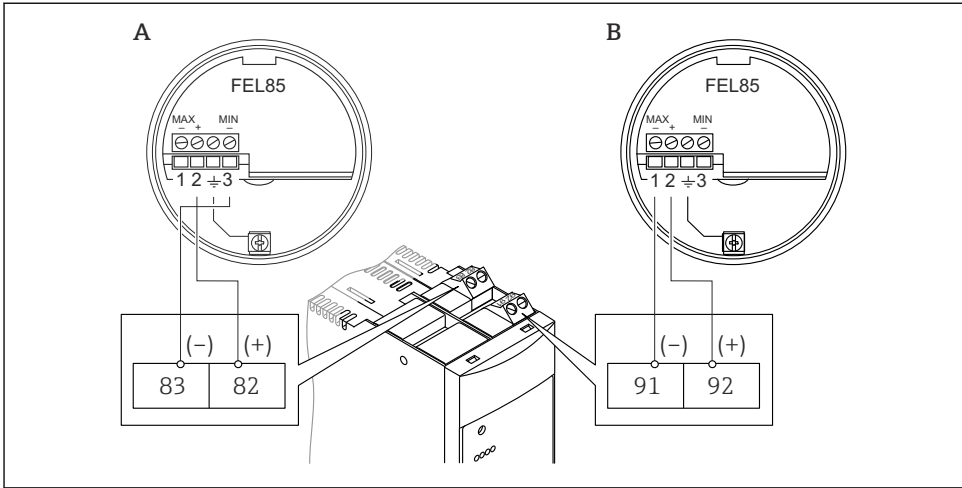
- 1 M20-kobling (med kabelindgang)
 - 2 Maks. ledertværsnits-område 2.5 mm^2 (AWG14), jordklemme inde i kabinettet + terminaler på elektronikken
 - 3 Maks. ledertværsnit 4.0 mm^2 (AWG12), jordklemme uden for kabinettet
- Ød Kabelforskruning, plast 5 til 10 mm (0.2 til 0.38 in)
 Kabelforskruning, forniklet messing 7 til 10.5 mm (0.28 til 0.41 in)
 Kabelforskruning, rustfrit stål 7 til 12 mm (0.28 til 0.47 in)

i Vær opmærksom på følgende ved brug af M20-koblingen

Efter indføring af kablet:

- Spænd koblingen kontra.
- Stram koblingens omløbermøtrik med et tilspændingsmoment på 8 Nm (5.9 lbf ft)
- Skru den lukkede kobling i huset med et tilspændingsmoment på 3.75 Nm (2.76 lbf ft)

6.3.9 Forbindelse til Nivotester FailSafe FTL825



A0018029

- A Min. registrering (beskyttelse mod tørkørsel)
 B Maks. registrering (beskyttelse mod overfyldning)

6.4 Forbindelse til styresystemer

Instrumentet kan forbindelse med en PLC (programmerbar logisk styring), en sikkerheds-PLC (SPLC) eller AI-moduler via et 4 til 20 mA signal iht. EN 61131-2 og NEO6, NEO43.

I OK-status (MIN dækket/MAX fri) ligger det udgangsstrømmen inden for 12 mA og 20 mA (MIN: 18.5 mA eller MAX: 13.5 mA). Der anvendes to forskellige strømområder.

- Min. registrering (MIN): 17.5 til 19.5 mA
- Maks. registrering (MAX): 12.5 til 14.5 mA



- For at nå SIL3 skal strømværdierne overvåges ved integration i en PLC. En strømværdi uden for strømområdet er ugyldig (kravtilstand).
- Til SIL1- eller SIL2-applikationer er det tilstrækkeligt at programmere en strømgrænse på 12 mA.
- Kravtilstand: < 12 mA (MIN fri/MAX dækket)
- OK-status: > 12 mA (MIN dækket/MAX fri)

LIVE-signalet, der konstant udsendes af instrumentet, kan desuden overvåges af PLCen. Det er et firkantbølgesignal, der moduleres oven på OK-status (MIN: 18.5 mA eller MAX: 13.5 mA) ved 12.5 Hz med en amplitude på ± 0.5 mA (signalet skifter med 1 mA for hver 2 000 ms).

Dette sikrer, at sensoren er korrekt tilsluttet. LIVE-signalet kan også anvendes til at registrere fejl i nedstrømskomponenter (PLC).

I kravtilstand (MIN fri/MAX dækket) ligger udgangsstrømmen inden for 4 mA og 12 mA (MIN: 9 mA eller MAX: 6 mA). Der anvendes to forskellige strømområder:

- Min. registrering (MIN): 8.0 til 10.0 mA
- Maks. registrering (MAX): 5.0 til 7.0 mA

6.4.1 Instrumentets adfærd ved fejl (alarm og advarsel)

I tilfælde af fejl ligger udgangsstrømmen inden for det nedenstående område 3.6 mA. Kortslutninger er en undtagelse: i det tilfælde ligger udgangsstrømmen inden for ovennævnte område 21 mA. Til alarmovervågning skal logikenheden kunne registre både HI-alarmer (≥ 21.0 mA) og LO-alarmer (≤ 3.6 mA). Der skelnes ikke mellem en alarm og en advarsel.

6.5 Sikring af kapslingsklassen

Testet i overensstemmelse med EN 60529 og NEMA 250

Kabinet

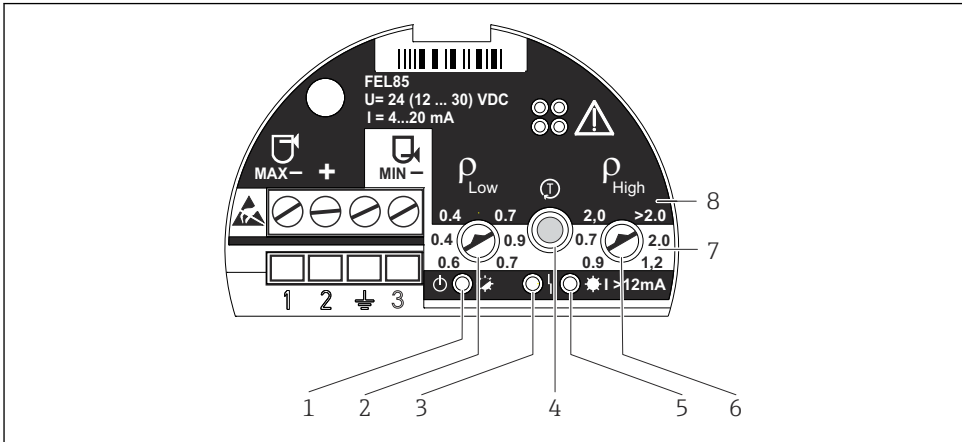
- Plast (F16):
IP66/67/NEMA Type 4X kabinet
- 316L, hygiejnisk (F15):
IP66/67/NEMA Type 4X kabinet
- 316L (F27):
IP66/68/NEMA Type 4X/6P kabinet
- Aluminium (F17):
IP66/67/NEMA Type 4X kabinet
- Aluminium (F13):
IP66/68/NEMA Type 4X/6P kabinet
- Aluminium (T13) med separat klemmerum (Ex d):
IP66/68/NEMA Type 4X/6P kabinet

7 Betjeningsmuligheder

7.1 Betjeningskoncept

- Betjening med knap og drejekontakter på den elektroniske indsats
- MIN- eller MAX-registrering via ledningskonfiguration
- Justering af densitetsområdet via to drejekontakter, bekræftes ved tryk på testknappen

7.2 Elementer på den elektroniske indsats



A0018032

- 1 Grøn LED, drift; initialisering (lyser), normal drift (blinker), fejl (slukket) eller blinker skiftevis med rød LED
- 2 Densitet ρ_{Low} (drejekontakt); Justerer densitetsområdets nedre grænse
- 3 Rød LED, fejl; sensorfejl (lyser permanent), driftsfejl og fejl i den elektroniske indsats (blinker)
- 4 Testknap; bruges til at bekræfte konfigurationsændringer og aktivere overbelastningsforsøg
- 5 Gul LED, udgangsstrøm; MAX (fri) lyser (13.5 mA), MIN (dækket) lyser (18.5 mA)
- 6 Densitet ρ_{High} (drejekontakt); Justerer densitetsområdets øvre grænse
- 7 MIN; hvid baggrund markerer, at det justerbare densitetsområde er i MIN-registreringstilstand
- 8 MAX; sort baggrund markerer, at det justerbare densitetsområde er i MAX-registreringstilstand

8 Opstart

BEMÆRK

- ▶ Driftstilstanden (MIN- eller MAX-registrering) indstilles via ledningskonfigurationen.
- ▶ Instrumentet er ikke funktionsdygtigt i sin leveringstilstand. Densitetsområdet skal indstilles for at foretage opstart af instrumentet. Ellers starter instrumentet med en fejlmeddelelse.



Se vejledningen til funktionel sikkerhed ved anvendelser, hvor der kræves funktionel sikkerhed iht. IEC 61508 (SIL).

8.1 Funktionskontrol

Se betjeningsvejledningen.

8.2 Indstilling af densitetsområdet

- ▶ Vælg densitetsområderne for lave og høje densiteter baseret på mediegruppen (f.eks. flydende gas, alkohol, vandige opløsninger, syre) på instrumentet, se betjeningsvejledningen.

ADVARSEL

Når drejeknapperne ikke står parallelt med hinanden, er der ikke valgt et gyldigt densitetsområde.

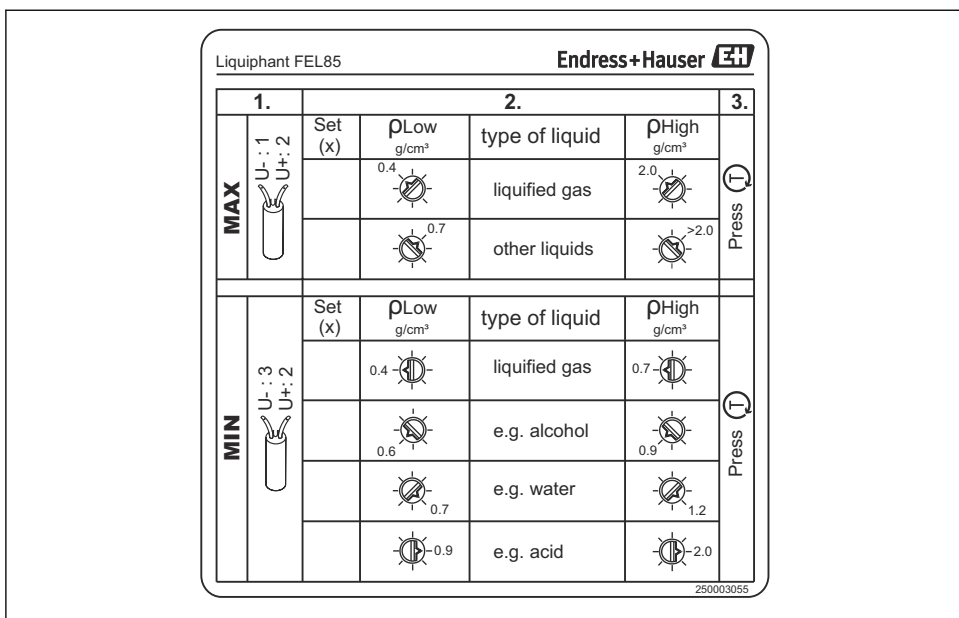
Den røde LED blinker skiftevis med den grønne LED.

- ▶ Indstil densitetsområdet korrekt.

8.2.1 Sensorstik

Sensorstikket er et plugin-kort, der sidder inde i instrumentets kabinet.

1. Markér det valgte densitetsområde på sensorstikket.
2. Opbevar sensorstikket inde i kabinettet.



A0018034

18 Illustration: sensorstik

8.3 Bekræftelse af konfiguration

Konfigurationen skal bekræftes. Det kan gøres på to måder:

- Tryk på testknappen på instrumentet.
- Frakobl instrumentet fra strømforsyningen (genstart).

8.4 Overbelastningsforsøg


BEMÆRK

- ▶ Start kun funktionstesten i OK-status.
- ▶ Se vejledningen til funktionel sikkerhed for applikationer, der indgår i sikkerhedsrelateret drift.

Testknappen kan bruges til at simulere strømbehovet. Udgangen er indstillet, så strømmen for 6 mA(MAX) eller 9 mA(MIN) vises.

Udfør overbelastningsforsøget:

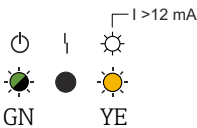

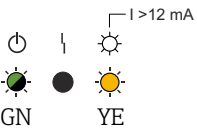



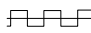

1. Tryk på testknappen.
 - ↳ Grænsealarmen udløses (MAX = 6 mA eller MIN = 9 mA)
2. Slip testknappen.
 - ↳ Systemet genstarter med ≤ 3.6 mA, efterfulgt af normal drift

 Se betjeningsvejledningen og vejledningen til funktionel sikkerhed for overbelastningsforsøgets sekvens.

8.5 Tænding af instrumentet

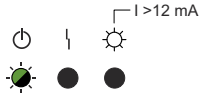
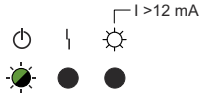
Når der tændes for strømforsyningen, er udgangen i fejlsignalstatus. Instrumentet er driftsklart efter maks. 4 s.

8.5.1 Adfærd for afbryderudgang og signalering i OK-status

MIN	MAX
 <p>GN YE</p> <p>A0018047</p> <p> 19 LED-indikatorer</p> <p>☀ = tændt ● = slukket ⚡ = blinker</p>	 <p>GN YE</p> <p>A0018047</p> <p> 20 LED-indikatorer</p> <p>☀ = tændt ● = slukket ⚡ = blinker</p>
<p>+ 18.5 mA -</p> <p>2  3</p> <p>A0018048</p> <p> 21 Udgangssignal</p>	<p>+ 13.5 mA -</p> <p>2  1</p> <p>A0018049</p> <p> 22 Udgangssignal</p>

Et permanent LIVE-signal (frekvens 0.25 Hz, amplitude ± 0.5 mA) lægges hen over udgangssignalet i OK-status.

8.5.2 Adfærd for afbryderudgang og signalering i kravtilstand

MIN	MAX
 <p>GN</p> <p>A0057192</p> <p> 23 LED-indikatorer</p> <p>● = slukket ☀ = blinker</p>	 <p>GN</p> <p>A0057192</p> <p> 24 LED-indikatorer</p> <p>● = slukket ☀ = blinker</p>
<p>+ 9.0 mA -</p> <p>2 → 3</p> <p>A0018052</p> <p> 25 Udgangssignal</p>	<p>+ 6.0 mA -</p> <p>2 → 1</p> <p>A0018053</p> <p> 26 Udgangssignal</p>

8.6 Udgangen status i tilfælde af fejl

I tilfælde af fejl er udgangsstrømmen $I < 3.6 \text{ mA}$ (fejlstrøm i overensstemmelse med NAMUR NE43).



Se betjeningsvejledningen for fejlfinding og fejlløsning.

8.7 Yderligere oplysninger



Yderligere oplysninger og den aktuelt tilgængelige dokumentation kan findes på Endress+Hausers websted: www.endress.com → Downloads.



71699636

www.addresses.endress.com
