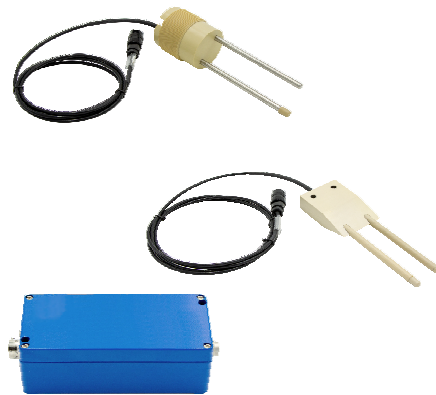


Resumo das instruções de operação

Solitrend MMP44

Medição de umidade do material



Este resumo das instruções de operação não substitui as instruções de operação relativas ao equipamento.

Informações detalhadas podem ser encontradas nas Instruções de operação e na documentação adicional.

Disponível para todas as versões de equipamento através:

- Internet: www.endress.com/deviceviewer
- Smartphone/tablet: Endress+Hauser Operations App

1 Documentação associada



A0023555

2 Sobre esse documento

2.1 Símbolos usados

2.1.1 Símbolos de segurança

PERIGO

Este símbolo alerta sobre uma situação perigosa. Se esta situação não for evitada, poderão ocorrer ferimentos sérios ou fatais.

⚠️ ATENÇÃO

Este símbolo alerta sobre uma situação perigosa. A falha em evitar esta situação pode resultar em sérios danos ou até morte.

⚠️ CUIDADO

Este símbolo alerta sobre uma situação perigosa. A falha em evitar esta situação pode resultar em danos pequenos ou médios.

AVISO

Este símbolo contém informações sobre procedimentos e outros dados que não resultam em danos pessoais.

2.1.2 Símbolos para determinados tipos de informações e gráficos

✅ Permitido

Procedimentos, processos ou ações que são permitidos

❌ Proibido

Procedimentos, processos ou ações que são proibidos

i Dica

Indica informação adicional



Consulte a documentação



Referência ao gráfico



Aviso ou etapa individual a ser observada

1., 2., 3.

Série de etapas



Resultado de uma etapa

1, 2, 3, ...

Números de itens

A, B, C, ...

Visualizações

3 Instruções básicas de segurança

3.1 Especificações para o pessoal

O pessoal para a instalação, comissionamento, diagnóstico e manutenção deve preencher as seguintes especificações:

- ▶ Especialistas treinados e qualificados devem ter qualificação relevante para esta função e tarefa específica.
- ▶ Funcionários devem estar autorizados pelo dono/operador da planta.

- ▶ Estar familiarizados com as regulamentações nacionais/federais.
- ▶ Antes de iniciar o trabalho, funcionários devem ler e entender as instruções no manual e documentação complementar, bem como os certificados (dependendo da aplicação).
- ▶ Funcionários devem seguir instruções e respeitar as políticas gerais.

O pessoal de operação deve preencher as seguintes especificações:

- ▶ Funcionários são instruídos e autorizados de acordo com as especificações da tarefa pelo proprietário-operador das instalações.
- ▶ Funcionários seguem as instruções desse manual.

3.2 Uso indicado

Aplicação e meio

O medidor descrito nesse manual destina-se à medição contínua da umidade em uma ampla gama de materiais. Devido à sua frequência de operação de aproximadamente 1 GHz, o equipamento também pode ser usado fora de recipientes de metal fechados.

Se operado fora de recipientes fechados, o equipamento deve ser montado de acordo com as instruções na seção "Instalação". A operação dos equipamentos não representa nenhum risco à saúde. Se os valores limites especificados em Dados técnicos e as condições listadas nas instruções e na documentação adicional forem observados, o medidor pode ser usado somente para as seguintes medições:

- Variáveis de processo medidas: umidade do material, condutividade do material e temperatura do material

Para garantir que o equipamento permaneça nas condições adequadas por todo o período de operação:

- ▶ Use o equipamento apenas para meios em que as partes molhadas do processo sejam adequadamente resistentes.
- ▶ Observe os valores limites em "Dados técnicos".

Uso indevido

O fabricante não é responsável por danos causados pelo uso incorreto ou diferente do pretendido.

Verificação para casos limítrofes:

- ▶ Em relação a fluidos e meios especiais usados para limpeza, o fabricante terá prazer em ajudar a esclarecer a resistência à corrosão dos materiais em contato com o fluido, mas não aceita nenhuma garantia ou responsabilidade.

Risco residual

Devido à transferência de calor do processo e a dissipação da energia nos componentes eletrônicos, a temperatura do invólucro dos componentes eletrônicos e dos conjuntos nele contidos pode aumentar até 70 °C (158 °F) durante a operação. Quando em operação, o sensor pode alcançar uma temperatura próxima à temperatura média.

Perigo de queimaduras do contato com as superfícies!

- ▶ No caso de alta temperatura do meio, certifique-se de que haja proteção contra contato para evitar queimaduras.

3.3 Segurança no local de trabalho

Ao trabalhar no e com o equipamento:

- ▶ Use o equipamento de proteção individual de acordo com as regulamentações federais/nacionais.

3.4 Segurança da operação

Risco de ferimento!

- ▶ Opere o equipamento apenas se estiver em condição técnica adequada, sem erros e falhas.
- ▶ O operador é responsável pela operação livre de interferências do equipamento.

Área classificada

Para eliminar o risco de danos às pessoas ou às instalações quando o equipamento for usado em áreas relacionadas à aprovação (por exemplo, proteção contra explosão, segurança em equipamentos pressurizados):

- ▶ Verifique na etiqueta de identificação se o equipamento solicitado pode ser colocado em seu uso intencional na área relacionada à aprovação.
- ▶ Observe as especificações na documentação adicional separada que é parte integral deste manual.

3.5 Segurança do produto

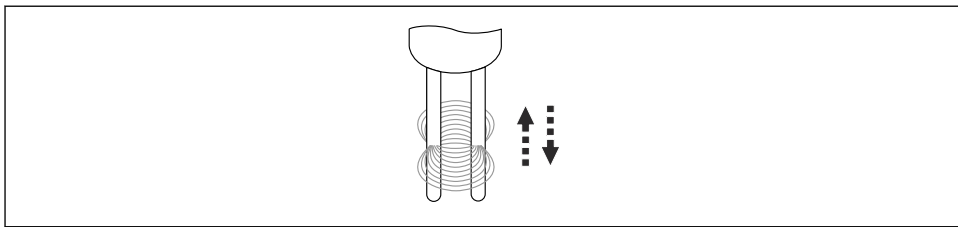
Este equipamento foi projetado em conformidade com as boas práticas de engenharia para satisfazer os requisitos de segurança mais avançados, foi testado e deixou a fábrica em condições seguras de operação.

Isso atende as normas de segurança gerais e os requisitos legais. Aplica-se também às diretrizes da UE listadas na Declaração de conformidade UE específica para o equipamento. O fabricante confirma este fato fixando a identificação CE no equipamento.

4 Descrição do produto

4.1 Princípio de medição

A reflectometria no domínio do tempo (TDR) é um método de medição dielétrico baseado em radar em que o tempo de trânsito de pulsos eletromagnéticos é determinado para medir a quantidade de água. Os sensores consistem em um corpo da sonda com duas hastes de aço inoxidável e um transmissor. O pulso TDR de alta frequência gerado no transmissor é transmitido ao sensor através de um cabo HF e é então transmitido ao longo do guia de ondas de duas hastes. Um campo eletromagnético é produzido em volta dessas duas hastes/guia e portanto no material em torno do sensor. Usando um método de medição patenteado, o tempo em trânsito desse pulso é medido com uma resolução de um picossegundo (1×10^{-12}) de forma a determinar a umidade e temperatura.



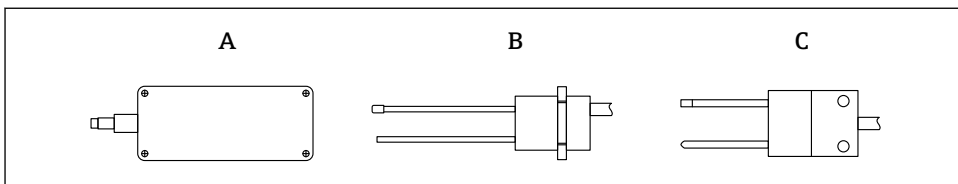
A0040868

1 Guia de ondas de duas hastes

O método TDR opera na faixa de frequência ideal entre 600 MHz e 1.2 GHz.

Com designs variáveis do sensor, a tecnologia TDR modular pode ser adaptada a diversas aplicações.

4.2 Design de produto



A0041199

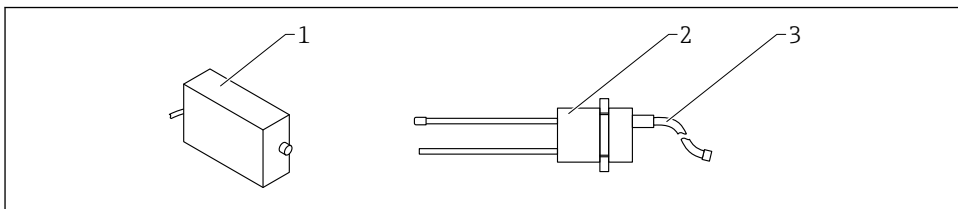
2 Visualização dos designs do equipamento

A Transmissor

B Sensor de duas hastes, design redondo

C Sensor de duas hastes, formato de cunha

4.2.1 Versão ATEX



A0053311

3 Sensor da haste, versão ATEX

1 Invólucro de componentes eletrônicos ATEX

2 Sensor de duas hastes, design redondo

3 Cabo; UNITRONIC PUR CP

5 Recebimento e identificação de produto

5.1 Aceitação de recebimento

Verifique o seguinte durante o recebimento:

- Os códigos de pedidos na nota de entrega e na etiqueta do produto são idênticos?
- Os produtos estão intactos?
- Os dados na etiqueta de identificação correspondem às informações para pedido na nota de entrega?
- Se exigido (consulte etiqueta de identificação): as instruções de segurança (XA) fornecidas?



Se uma dessas condições não for atendida, entre em contato com o escritório do fabricante.

5.2 Identificação do produto

As seguintes opções estão disponíveis para identificação do equipamento:

- Especificações da etiqueta de identificação
- Código de pedido estendido com detalhamento dos recursos do equipamento na nota de remessa
- ▶ Insira o Número de série a partir das etiquetas de identificação em *W@M Device Viewer* (www.endress.com/deviceviewer)
 - ↳ Todas as informações do medidor e o respectivo escopo da documentação técnica são exibidos.
- ▶ Insira o número de série na etiqueta de identificação no *Aplicativo de Operações da Endress +Hauser* ou escaneie o código da matriz 2-D (QR code) na etiqueta de identificação.
 - ↳ Todas as informações do medidor e o respectivo escopo da documentação técnica são exibidos.

5.3 Endereço do fabricante

Endress+Hauser SE+Co. KG
Hauptstraße 1
79689 Maulburg, Alemanha

5.4 Armazenamento, transporte

5.4.1 Condições de armazenamento

- Temperatura de armazenamento permitida: -40 para +70 °C (-40 para +158 °F)
- Use a embalagem original.

5.4.2 Transporte do produto até o ponto de medição

Transporte o equipamento até o ponto de medição em sua embalagem original.

6 Montagem

6.1 Requisitos de montagem

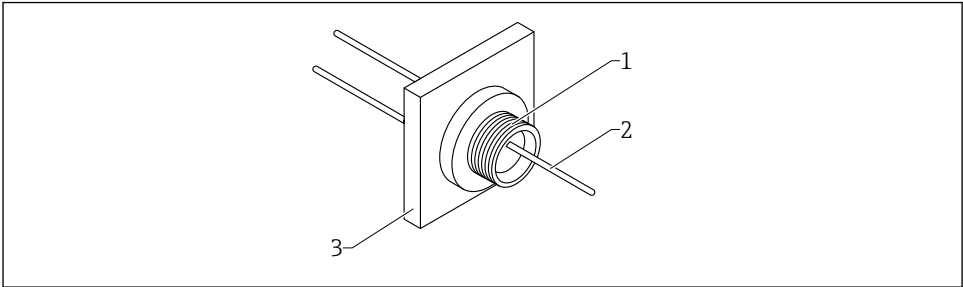
- O equipamento deve ser instalado em um ponto no processo de modo que garanta uma densidade aparente constante, pois a densidade aparente afeta diretamente o cálculo do conteúdo de água. Quando necessário, um bypass deve ser criado ou medidas estruturais podem ser necessárias no local de instalação para garantir que o fluxo de material, e portanto a densidade aparente, sobre as hastes do sensor seja constante.
- O fluxo de material sobre as hastes do sensor devem ser contínuo. Com o software, é possível detectar e fechar automaticamente aberturas na vazão de material em intervalos de segundos.
- O depósito ou incrustação de material nas hastes do sensor falsifica a leitura e deve portanto ser evitado.



Períodos maiores de média aumentam a estabilidade do valor medido.

6.2 Montagem em parede

O sensor de duas hastes redondas possui uma rosca para fixá-lo em um silo ou parede de recipiente. A área relevante para medição de umidade está localizada em torno das hastes de medição. Um sensor de temperatura está presente na ponta da haste do sensor e foi projetado para medir a temperatura dos grãos sem qualquer influência da parede do recipiente.



A0040866

4 Exemplo de instalação com placa de montagem

- 1 Sensor
- 2 Cabo de conexão HF
- 3 Placa de montagem

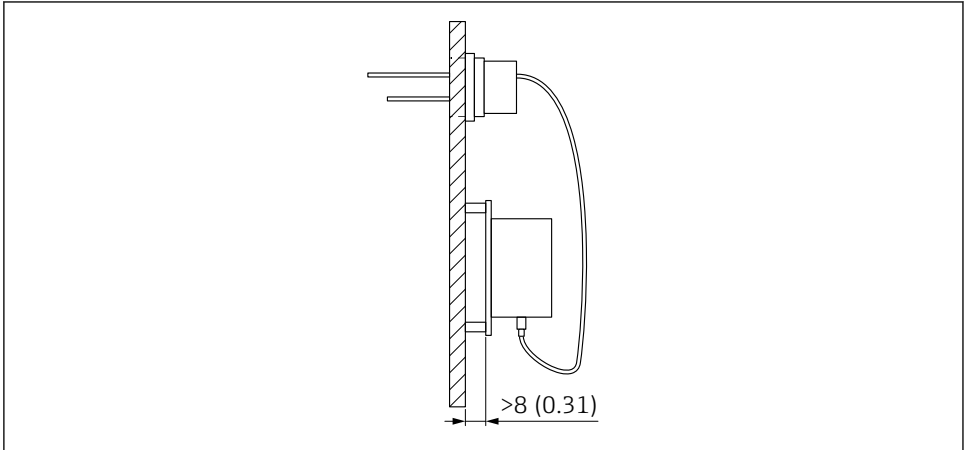
6.3 Montagem do transmissor

Por razões metrológicas, o cabo do sensor tem apenas 2.5 m (8.2 ft) de comprimento. O transmissor deve portanto ser instalado próximo ao sensor. O local ideal de instalação é no lado exaustor da parede externa do secador.

O transmissor pode ser fixado no invólucro com parafusos através de dois furos na diagonal

Se a temperatura da superfície de 70 °C (158 °F) for excedida no local de instalação, o transmissor deve ser fixado com uma distância mínima de 8 mm (0.3 in) para evitar a transmissão direta de calor (ventilação traseira).

O uso de uma tampa de proteção contra o tempo é recomendado para proteger o transmissor de luz solar direta ou chuva.



A0040864

- 5 Instalação da parede do recipiente com maiores temperaturas da superfície. Unidade de medida mm (in)

6.4 Sensor de duas hastas, formato de cunha

O sensor de duas hastas em formato de cunha para medição de umidade diretamente no leito de secadores de malte.

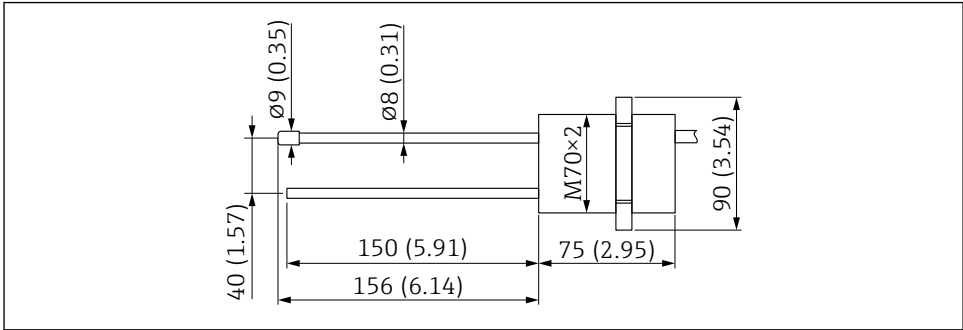
O sensor de duas hastas em formato de cunha também pode ser usado para conteúdos maiores de umidade e ambientes vaporosos.

6.4.1 Instalação do sensor de duas hastas em formato de cunha no sistema de secagem de malte

As condições de instalação dependem das condições da fábrica. O local ideal de instalação deve ser determinado individualmente.

O sensor de duas hastas possui um invólucro em formato de cunha. Graças a esse design, diversas sondas podem ser instaladas em alturas diferentes em um equipamento hidráulico, que mergulha a sonda no leito de germinação uma vez que ele tenha sido enchido. O sensor de duas hastas em formato de cunha pode ser retraído do leito com o sistema hidráulico ao final do processo de germinação e secagem, e antes que o recipiente do secador seja esvaziado.

6.5 Sensor de duas hastes, design redondo



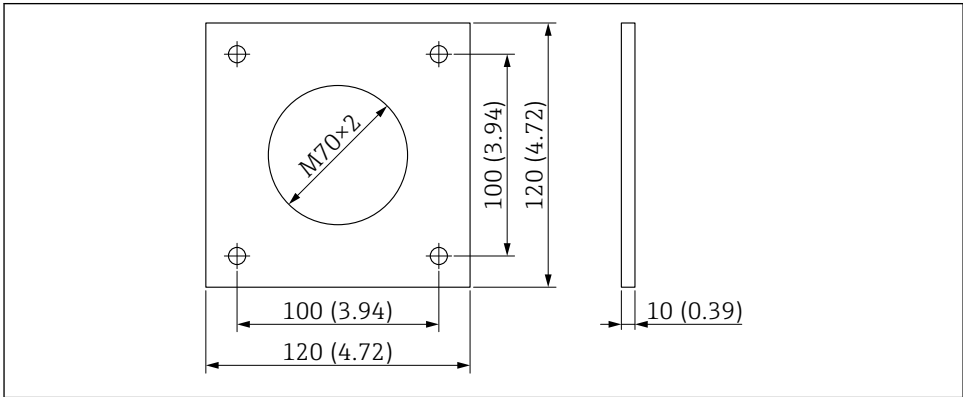
A0040863

6 Dimensões do sensor de duas hastes, design redondo. Unidade de medida mm (in)

6.6 Placa de montagem

A placa de montagem de alumínio, que é adequada para o sensor redondo de duas hastes, pode ser solicitada através da estrutura do produto, recurso "Conexão de processo"..

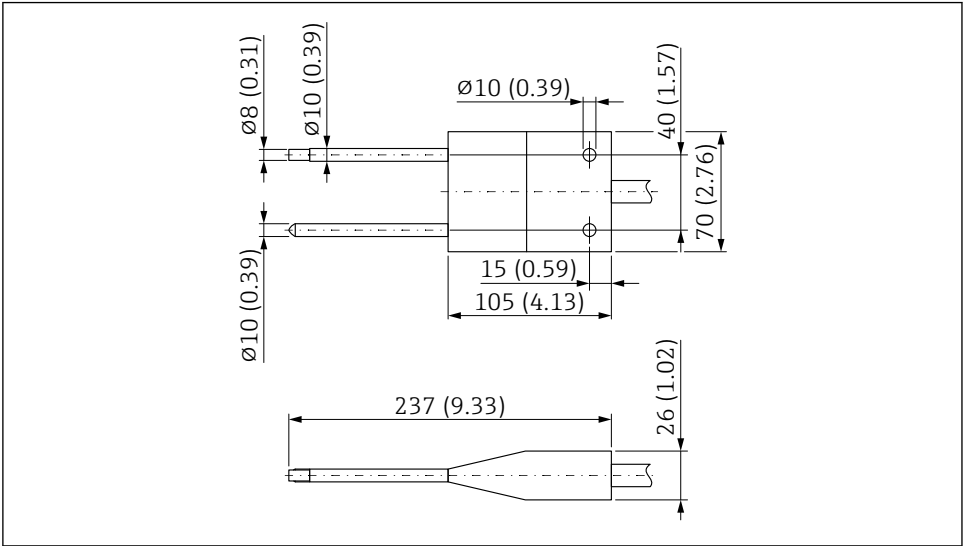
Porcas de segurança adequadas estão incluídas na entrega.



A0040862

7 Dimensões da placa de montagem de alumínio para o sensor redondo de duas hastes. Unidade de medida mm (in)

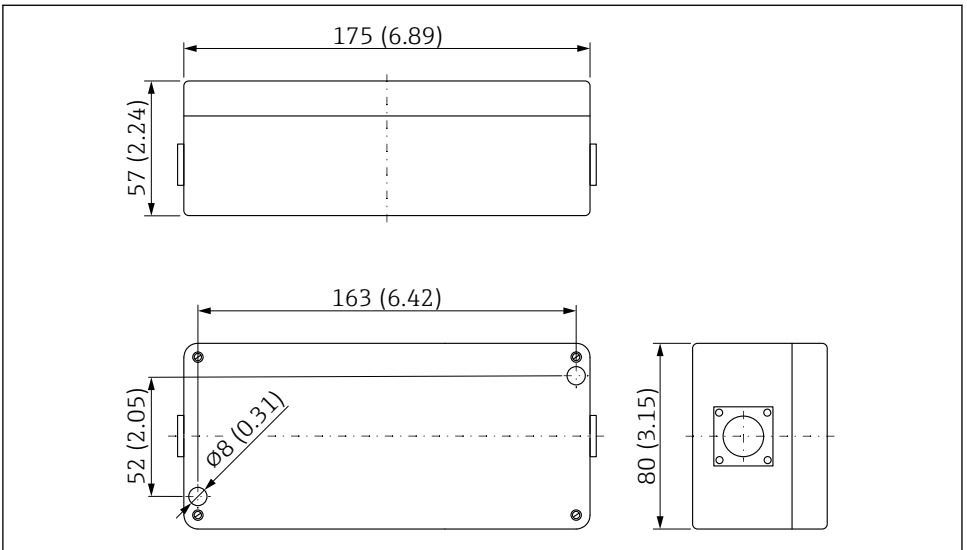
6.7 Sensor de duas hastes, design em formato de cunha



A0040851

8 Dimensões do sensor de duas hastes, design em formato de cunha. Unidade de medida mm (in)

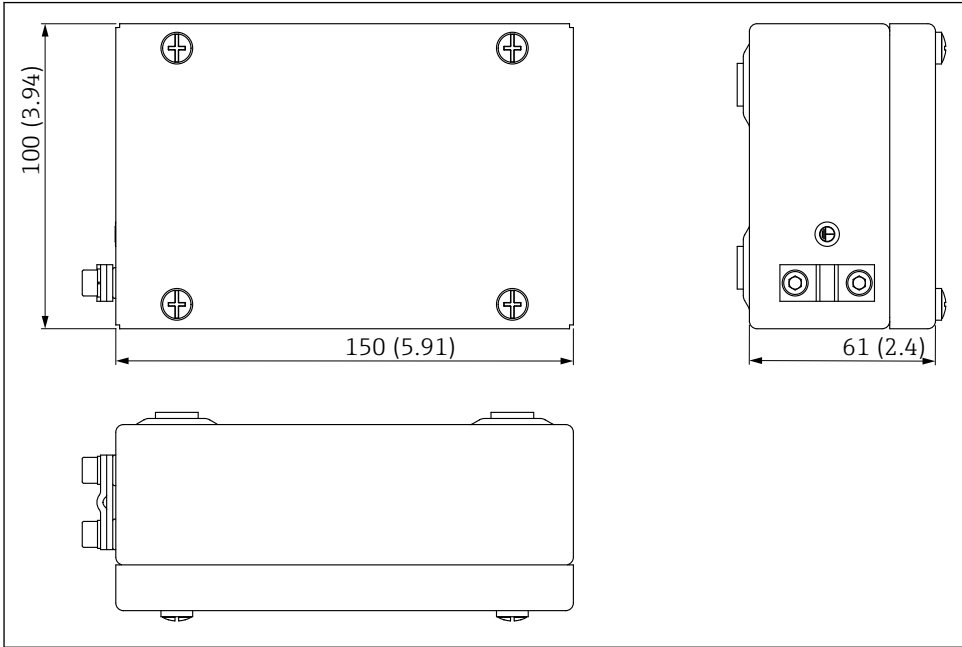
6.8 Transmissor



A0044492

9 Dimensões do transmissor. Unidade de medida mm (in)

6.9 Invólucro dos componentes eletrônicos ATEX



10 Dimensões do invólucro dos componentes eletrônicos ATEX. Unidade de medida mm (in)

6.10 Verificação pós-instalação

Execute as seguintes verificações após instalar o equipamento:

- O equipamento não está danificado (inspeção visual)?
- Se fornecido: o número do ponto de medição e a identificação estão corretos?
- As conexões foram estabelecidas corretamente e protegidas contra influências mecânicas?
- Se usado: o equipamento está devidamente posicionado na flange de instalação / estrutura de instalação (inspeção visual)?
- A cobertura do material/fluxo do material suficiente sob as hastes do sensor é garantido?

7 Conexão elétrica

7.1 Especificações de conexão

7.1.1 Especificação do cabo

Os cabos de conexão estão disponíveis em diferentes versões e comprimentos (de acordo com o design).

Equipamento com conector de 10 pinos

Os cabos de conexão com um soquete de 10 pinos pré-instalado no lado do equipamento estão disponíveis em comprimentos padrões diferentes:

- 4 m (13 ft)
- 10 m (32 ft)
- 25 m (82 ft)

UNITRONIC PUR CP cabo blindado, pares trançados $6 \times 2 \times 0.25 \text{ mm}^2$ (0.01 in²), capa externa PUR resistente a óleos e produtos químicos.

7.1.2 Especificações do cabo para conexão do sensor HF

Cabo HF entre o transmissor e sensor de duas hastes em formato de cunha/sensor redondo de duas hastes

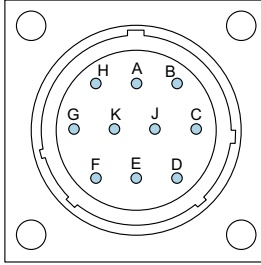
- Comprimento: 2.5 m (8.2 ft)
- Temperatura: máx. 127 °C (261 °F)
- Material: PTFE

7.2 Conexão do instrumento de medição

7.2.1 Esquema de ligação elétrica

Transmissor

Os transmissores são fornecidos com um conector MIL de 10 pinos como padrão.



A0037415

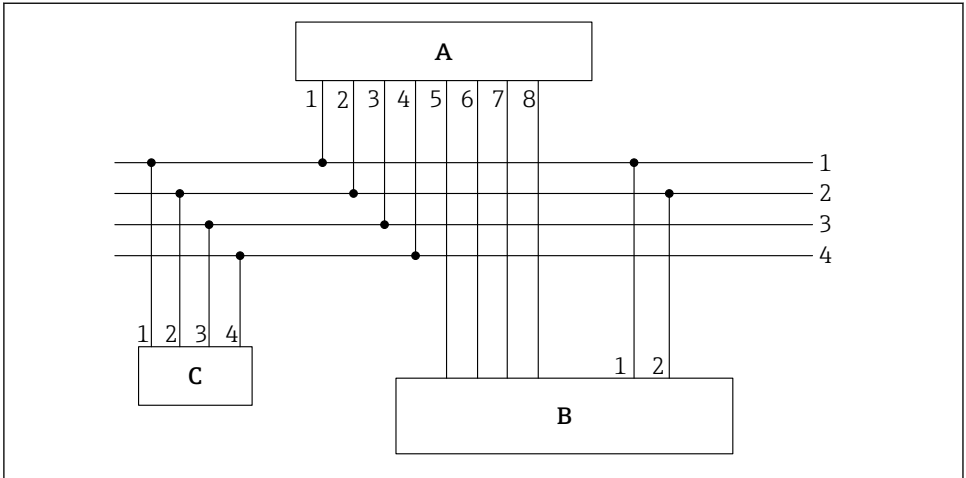
11 Atribuição de um conector de 10 pinos

- A Fonte de alimentação estabilizada de 12 para 24 V_{DC}
Cor do fio: vermelho (RD)
- B Fonte de alimentação de 0 V_{DC}
Cor do fio: azul (BU)
- D 1º positivo analógico (+), umidade do material
Cor do fio: verde (GN)
- E 1ª linha de retorno analógica (-), umidade do material
Cor do fio: amarelo (YE)
- F RS485 A (deve ser habilitado)
Cor do fio: branco (WH)
- G RS485 B (deve ser habilitado)
Cor do fio: marrom (BN)
- C Barramento IMP RT
Cor do fio: cinza (GY) / rosa (PK)
- J Barramento IMP COM
Cor do fio: azul (BU) / vermelho (RD)
- K 2º positivo analógico (+)
Cor do fio: rosa (PK)
- E 2ª linha de retorno analógica (-)
Cor do fio: cinza (GY)
- H Blindagem (aterrada no sensor. A instalação deve ser totalmente aterrada!)
Cor do fio: transparente

Equalização de potencial

A blindagem é aterrada no transmissor.

7.2.2 Exemplo de conexão do soquete de 10 pinos



A0037418

▣ 12 Exemplo de conexão, cabo com soquete de 10 pinos (no lado do equipamento) e arruelas na extremidade do cabo

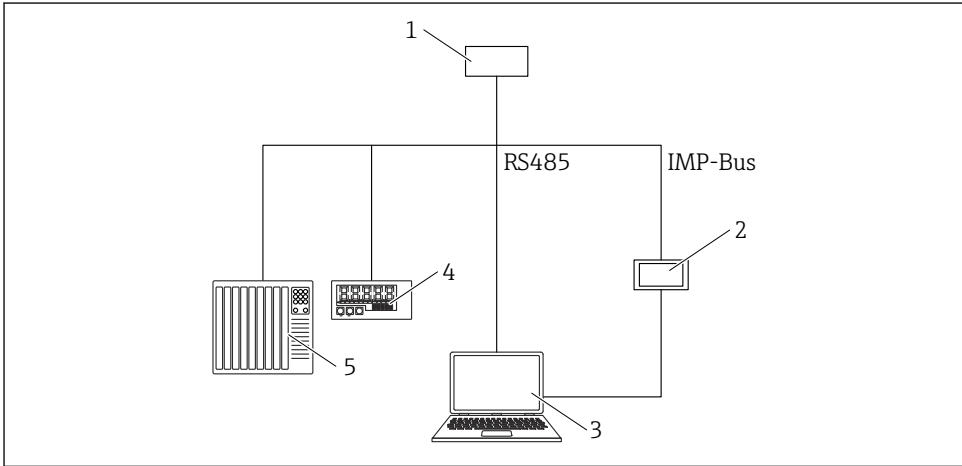
- A Transmissor
 B CLP/Caixa de distribuição
 C Display remoto (opcional)
- 1 Fonte de alimentação de 0 V_{DC}
 Cor do fio: azul (BU)
- 2 Fonte de alimentação estabilizada de 12 para 24 V_{DC}
 Cor do fio: vermelho (RD)
- 3 Barramento IMP RT
 Cor do fio: cinza (GY)/rosa (PK)
- 4 Barramento IMP COM
 Cor do fio: azul (BU)/vermelho (RD)
- 5 1ª saída em corrente (+), analógica
 Cor do fio: verde (GN)
- 6 1ª saída em corrente (-), analógica
 Cor do fio: amarelo (YE)
- 7 2ª saída em corrente (+), analógica
 Cor do fio: rosa (PK)
- 8 2ª saída em corrente (-), analógica
 Cor do fio: cinza (GY)

i O conteúdo de umidade determinado e a condutividade/temperatura podem ser alimentados diretamente a um PLC através das saídas analógicas 0 para 20 mA/ 4 para 20 mA ou solicitados através da interface em série (IMP-Bus) usando o display (opcional).

7.3 Verificação pós-conexão

- O equipamento e o cabo não estão danificados (inspeção visual)?
- A fonte de alimentação corresponde às especificações na etiqueta de identificação?
- As conexões foram estabelecidas corretamente e protegidas contra influências mecânicas?

8 Opções de operação



A0046938

- 1 Transmissor
- 2 Display remoto
- 3 Computador
- 4 Display LED
- 5 CLP ou computador de dosagem de água

9 Comissionamento

9.1 Notas gerais

AVISO

Perigo de sobretensão!

- ▶ Quando realizar trabalho de solda no sistema, certifique-se de que as conexões elétricas estejam removidas de todas as sondas
- ▶ Use uma fonte de alimentação estabilizada de 12 para 24 V_{DC}
- ▶ Utilize uma fonte de alimentação galvanicamente isolada
- ▶ Tensões de alimentação devem ter o mesmo potencial terra para garantir uma medição correta
- ▶ Evite campos eletromagnéticos nas proximidades imediatas das sondas

AVISO

Dano aos componentes eletrônicos

- ▶ A sonda não deve estar conectada ao transmissor durante a instalação

9.2 Saídas analógicas para a saída de valor medido

Os valores medidos são produzidos como um sinal de corrente através da saída analógica. O sensor pode ser definido para 0 para 20 mA ou 4 para 20 mA.

- Saída 1: umidade em % (configuração variável)
A saída 1 pode ser dimensionada na fábrica ou subsequentemente dimensionada conforme necessário (de forma variável) usando o display remoto (disponível opcionalmente), por ex. 0 para 10 %, 0 para 20 % ou 0 para 30 %, etc.
- Saída 2: condutividade 0 para 5 mS/cm ou temperatura 0 para 70 °C (32 para 158 °F) ou opcionalmente o desvio padrão durante a medição de umidade

Também é possível dividir a saída 2 em duas faixas para emitir a condutividade e a temperatura, isto é, a faixa de 4 para 11 mA para a temperatura e a faixa de 12 para 20 mA para a condutividade. A saída 2 automaticamente alterna entre essas duas janelas a cada 5 s.

As duas saídas analógicas podem ser adaptadas individualmente. Para uma saída de tensão 0 para 10 V CC, um resistor 500 Ω pode ser usado no lado do controlador.

9.2.1 Ajustes possíveis para saídas analógicas

Diversas configurações são portanto possíveis para saídas analógicas 1 e 2:

Saídas analógicas

Seleção:


- 0 para 20 mA
- 4 para 20 mA



A saída de corrente também pode ser definida de forma inversa para controladores e aplicações especiais.

- 20 para 0 mA
- 20 para 4 mA

Canais das saídas analógicas

 As saídas analógicas podem ser definidas de forma diferente para as opções possíveis a seguir:

Umidade, temperatura

Saída 1 para umidade, saída 2 para temperatura do material.

Umidade, condutividade

Saída 1 pra umidade, saída 2 para condutividade na faixa de 0 para 20 mS/cm, ou 0 para 50 mS/cm

Umidade, temperatura/condutividade

Saída 1 para umidade, saída 2 para temperatura do material e condutividade com troca automática de janela.


Umidade, desvio padrão de umidade

Saída 1 para umidade, saída 2 para medição do desvio padrão da umidade (para uso em secadores de leite fluidizado, por exemplo).

Faixa de umidade

A faixa de umidade e a faixa de temperatura nas saídas 1 e 2 podem ser configuradas individualmente.

- **Faixa de umidade em %**
 - Máximo: por ex. 100 % volumétrico ou em relação à massa total
 - Mínimo: 0 %
- **Faixa de temperatura em °C**
 - Máximo: 100 °C
 - Mínimo: 0 °C
- **Condutividade em mS/cm**
 - Máximo 20 mS/cm, ou 0 para 50 mS/cm
 - Mínimo 0 mS/cm

 Os sensores podem medir a condutividade na faixa de 0 para 2 mS/cm, dependendo do tipo de sensor e umidade. A saída é configurada como 0 para 20 mS/cm de fábrica.


9.3 Modo de operação

A configuração do sensor é pré-definida de fábrica antes do sensor ser entregue. Essa configuração do equipamento pode ser otimizada para atender o processo.

Modo de medição e parâmetros:

As seguintes configurações do sensor podem ser alteradas

- Modo de medição C - Cíclico (configuração padrão para sensores com medição cíclica).
- Tempo médio, velocidade de reação dos valores medidos
- Calibração (quando são usados materiais diferentes)
- Função de filtro
- Precisão de uma única medição de valor

 Cada uma dessas configurações é mantida, mesmo após o sensor ser desligado, isto é, a configuração é salva na memória não volátil do sensor.

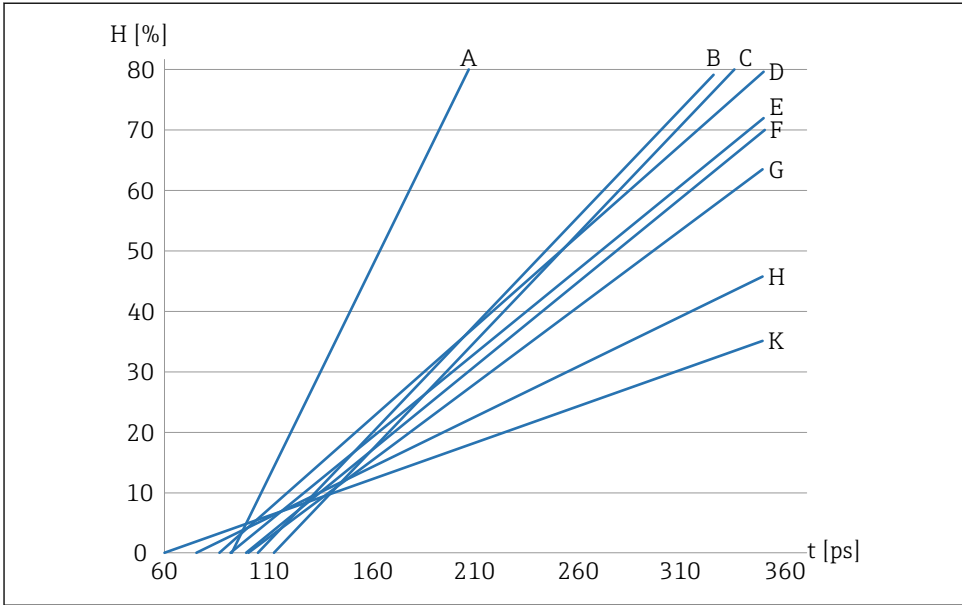
9.3.1 Modo de operação

O sensor é fornecido de fábrica com o modo **CA** para aplicações gerais de processo. 6 modos de operação diferentes estão disponíveis dependendo da aplicação.

- **Modo CS** (Cíclico-Sucessivo)
Para ciclos de medição muito curtos na faixa dos segundos (por ex. 1 para 10 s) sem cálculo de média e sem funções de filtro, e com até 100 medições por segundo internamente e um tempo de ciclo de 250 ms na saída analógica
- **Modo CA** (filtro de média cíclica (Cyclic Average))
 - Cálculo de média padrão para processos de medição rápidos porém contínuos, com filtragem simples e precisão de até $\pm 0.3\%$
 - O modo CA também é usado para registrar valores brutos, sem cálculo de média e filtragem, para análise subsequente e determinação do modo de operação ideal
 - Tempo de cálculo de média máximo 25 s
- **Modo CF** (média flutuante cíclica (Cyclic Floating) com filtro)
 - Cálculo de média flutuante para processos de medição muito lentos e contínuos, com filtragem simples e precisão de até $\pm 0.3\%$
 - Tempo de cálculo de média máximo 255 s
- **Modo CK** (Cíclico Kalman com filtro boost)
Para aplicações complexas em misturadores e secadores
- **Modo CC** (cíclico acumulado (Cyclic Cumulated))
Com totalização automática da medição do volume de umidade em um processo de lote, sem controlador PLC
- **Modo CH** (espera cíclica (Cyclic Hold))
Medição do volume de umidade com função de filtro automática, ideal para processos de lote curtos com tempos de lote de até 2 s, para uso sem controlador PLC

9.4 Conjunto de curvas de calibração B para grãos

Para a medição de diferentes tipos de grão, curvas de calibração especiais para milho, centeio, trigo, cevada, soja, etc., podem ser salvas no sensor e podem ser ativadas através do display remoto.



A0044421

13 Conjunto de curvas de calibração B (Cal.A, Cal.B, Cal.C, Cal.D, Cal.E, Cal.F, Cal.G, Cal.H, Cal.K)

H Umidade gravimétrica; %

t Tempo de trânsito do radar; picossegundos

A Cal.A, sementes de girassol

B Cal.B, cevada com compensação de temperatura a 60 °C (140 °F)

C Cal.C, trigo, milho, centeio; com compensação de temperatura a 60 °C (140 °F)

D Cal.D, soja sem compensação de temperatura

E Cal.E, cevada sem compensação de temperatura

F Cal.F, trigo, milho, centeio; sem compensação de temperatura a

G Cal.G, soja com compensação de temperatura a 60 °C (140 °F)

H Cal.H, sementes de canola e sementes oleaginosas

K Cal.K (Cal.14), ar/água 0 para 100 %

A figura mostra as curvas de calibração lineares (Cal.A a Cal.K) para diversos tipos de grãos que são salvas e podem ser selecionadas no equipamento. A umidade gravimétrica (H) é indicada como um percentual no eixo y e o tempo (t) de trânsito do radar associado em picossegundos é indicado no eixo x. O tempo de trânsito de radar é exibido simultaneamente com o valor da umidade durante a medição da umidade. No ar, o equipamento mede a um tempo de transmissão de radar de aprox. 60 ps, e 145 ps em contas de vidro secas.

i O conjunto de curvas de calibração A para aplicações gerais de sólidos a granel (por ex. areia, cascalho, lascas de madeira) está disponível sob demanda.

Display remoto SD02333M - Descrição da operação e da calibração do material.

9.4.1 Instalação em tremonha de descarga

Com esse tipo de instalação, é importante configurar a curva de calibração correta para corresponder ao tipo de grão de forma que a umidade final seja exibida corretamente como um valor de umidade absoluto.

Se ocorrer a descarga contínua de produto e a superfície de medição estiver permanentemente coberta com grãos, uma curva de calibração com compensação de temperatura deve ser configurada no caso de grandes variações na temperatura do processo.

Para medir com precisão e exibir leituras de umidade absoluta no ponto de descarga, a curva de calibração deve ser configurada e ajustada corretamente.

Uma vez que o equipamento tenha sido ajustado para todos os tipos de grão possíveis, esses parâmetros são armazenados permanentemente no equipamento. Se o tipo de material a ser medido mudar, durante a operação basta que o usuário simplesmente selecione a curva de calibração relevante, já que a influência do local de instalação permanece constante e a densidade aparente em um produto é também em grande parte a mesma.

Configurações possíveis

- A curva de calibração do grão pode ser configurada dependendo do tipo
- Dependendo do local de instalação, uma correção de desvio do ponto zero pode ser realizada para a curva de calibração selecionada



O uso do display remoto é recomendado para realizar o ajuste fino. O equipamento só pode ser ajustado quando estiver instalado no sistema, já que o local de instalação e a densidade aparente do grão têm uma influência considerável na medição de umidade.

O ajuste fino deve ser realizado separadamente com cada tipo de grão.

A medição de umidade absoluta depende dos seguintes parâmetros:

- Local de instalação (por ex. objetos metálicos no campo de medição)
- Densidade aparente do material



Outra curva de calibração deve ser selecionada assim que um desses parâmetros mudar se você desejar exibir a umidade como um valor de umidade absoluta.

9.5 Ajuste de parâmetro

9.5.1 Calibração do material

Diferentes calibrações são salvas no sensor dependendo da aplicação pretendida do sensor.

No item de menu **Material calibration**, a calibração necessária pode ser selecionada através do display remoto opcional, dependendo da aplicação.

Também é possível realizar sua própria calibração e substituir uma curva de calibração existente.



Display remoto SD02333M - Descrição da operação e da calibração do material.

9.6 Funções especiais

As funções especiais que estão disponíveis são descritas nas Instruções de operação que acompanham o equipamento.

10 Diagnóstico e localização de falhas

Normalmente, ao ser entregue, o equipamento é pré-calibrado com a calibração ajustada em B e Cal.14 (ar/água 0 para 100 %).

Um ajuste fino para alcançar uma precisão de ± 0.3 % em relação ao valor de laboratório pode ser realizado através de um PLC ou do display remoto (opcional).

Ajuste fino com o CLP

Dependendo do CLP, é possível fazer uma mudança/offset paralelo no CLP. O parâmetro tem nomes diferentes de acordo com o CLP (ex. carga inicial, ponto zero, offset, faixa de medição etc.).

- ▶ Fazer uma mudança/offset paralelo no CLP
 - ↳ Entre em contato com o fabricante do CLP

Ajuste fino com o display remoto

- ▶ Faça o ajuste fino/mudança paralela no equipamento através do parâmetro **Offset**

10.1 Valor de umidade diferente

Se o valor da umidade do equipamento desviar em mais do que ± 0.3 % do valor de laboratório durante o comissionamento inicial, isso pode ser devido ao seguinte:

Instalação incorreta na vazão do material

A superfície de medição deve ser suficientemente coberta. **Deve-se** garantir uma vazão boa e estável do material.

- ▶ Corrija a instalação ou a vazão do material
 - ↳ Um vídeo da vazão do material durante o processo do lote pode ser útil para fins de análise.

Está configurada uma curva de calibração incorreta

O equipamento é fornecido com a curva de calibração Cal.14 (ar/água 0 para 100 %).

- ▶ Selecione uma curva de calibração adequada.

Dimensionamento da umidade definido incorretamente no CLP

No equipamento, 0 para 20 % a umidade corresponde à saída em corrente de 0 para 20 mA ou 4 para 20 mA.

- ▶ Insira o dimensionamento da umidade 0 para 20 % no CLP.
 - ↳ Entre em contato com o fabricante do CLP

As curvas de calibração que estão salvas não correspondem ao material

No caso de materiais onde a inclinação não corresponde à uma curva de calibração salva no equipamento, pode ser necessário um ponto de calibração 2 (amostra de material seco e molhado) no CLP ou no sensor.

- ▶  SD02333M **Display remoto** - Descrição da operação e da calibração do material

Processamento incorreto dos dados

No caso de processamento incorreto dos dados, verifique o valor de umidade exibido no CLP.

1. Conecte o equipamento ao display remoto
2. Compare o valor de umidade exibido no CLP com o valor de umidade exibido no display
3. Para um teste de operação, ajuste o modo de operação **CS** no equipamento
4. Depois do teste de operação, ajuste o modo de operação novamente como **CA**

As condições de iniciar/parar não estão corretas

- Condição de início: Tempo em segundos ou kg nas balanças
- Condição de parada: geralmente % do peso desejado
- ▶ Verifique as condições de iniciar/parar no CLP
 - ↳ Entre em contato com o fabricante do CLP



Se as soluções descritas aqui não corrigirem o problema, entre em contato com o Departamento de Serviço do fabricante.



71698816

www.addresses.endress.com
