

# Istruzioni di funzionamento brevi

## Liquiphant FailSafe FTL85

A vibrazione  
Interruttore di livello per liquidi



Queste Istruzioni di funzionamento brevi non sono adatte per le Istruzioni di funzionamento relative al dispositivo. Le informazioni dettagliate sono riportate nelle Istruzioni di funzionamento e nella documentazione supplementare.

Disponibile per tutte le versioni del dispositivo mediante:

- Internet: [www.endress.com/deviceviewer](http://www.endress.com/deviceviewer)
- Smartphone/Tablet: Operations App di Endress+Hauser

# 1 Documenti correlati



A0023555

## 2 Informazioni su questo documento

### 2.1 Simboli

#### 2.1.1 Simboli di avviso



**PERICOLO**

Questo simbolo segnala una situazione pericolosa, che causa lesioni gravi o mortali se non evitata.



**AVVERTENZA**

Questo simbolo segnala una situazione pericolosa. Qualora non si eviti tale situazione, si potrebbero verificare lesioni gravi o mortali.


### **ATTENZIONE**


Questo simbolo segnala una situazione pericolosa. Qualora non si eviti tale situazione, si potrebbero verificare incidenti di media o minore entità.

### **AVVISO**

Questo simbolo contiene informazioni su procedure e altri elementi che non provocano lesioni personali.

#### 2.1.2 Simboli elettrici

 Messa a terra  
Clamp con sistema di messa a terra.

 Messa a terra protettiva (PE)  
Morsetti di terra da collegare alla messa a terra prima di eseguire qualsiasi altro collegamento. I morsetti di terra sono posizionati all'interno e all'esterno del dispositivo.


#### 2.1.3 Simboli degli utensili


 Cacciavite a testa piatta


 Chiave a brugola

 Chiave fissa


#### 2.1.4 Simboli per alcuni tipi di informazioni


 Consentito  
Procedure, processi o interventi consentiti.

 Vietato  
Procedure, processi o interventi vietati.

 Suggerimento  
Indica informazioni aggiuntive


 Riferimento alla documentazione

 1., 2., 3.  
Serie di passaggi

 Avviso o singolo passaggio da rispettare

#### 2.1.5 Simboli nei grafici

**A, B, C ...** Vista  
1, 2, 3 ... Numeri dei componenti

 Area pericolosa

 Area sicura (area non pericolosa)

## 3 Istruzioni di sicurezza generali

### 3.1 Requisiti per il personale

Il personale tecnico specializzato deve possedere i seguenti requisiti per eseguire gli interventi necessari, ad es., messa in servizio e manutenzione:

- ▶ Deve avere formazione e qualifica specifiche per le funzioni e gli interventi richiesti
- ▶ Deve essere autorizzato dal proprietario/operatore dell'impianto
- ▶ Deve conoscere la normativa locale/nazionale
- ▶ Deve leggere e approfondire le istruzioni riportate nel manuale e nella documentazione supplementare
- ▶ Deve seguire le istruzioni e rispettare le condizioni

### 3.2 Uso previsto

- Impiegare il dispositivo solo per il rilevamento di liquidi
- L'uso improprio può comportare dei rischi
- Assicurarsi che il misuratore sia privo di difetti durante il funzionamento
- Utilizzare il dispositivo solo per i fluidi ai quali i materiali delle parti bagnate offrono sufficiente resistenza
- Non violare per eccesso o per difetto i valori soglia del dispositivo
  - 📄 Per maggiori dettagli, consultare la Documentazione tecnica

#### 3.2.1 Uso non corretto

Il produttore non è responsabile dei danni causati da un uso del dispositivo non corretto o per scopi diversi da quello a cui è stato destinato.

#### Rischi residui

A causa della trasmissione del calore dal processo, la temperatura della custodia dell'elettronica e dei gruppi contenuti al loro interno può aumentare fino a raggiungere 80 °C (176 °F) durante il funzionamento.

Pericolo di ustioni da contatto con le superfici!

- ▶ Se necessario, garantire opportune protezioni contro il possibile contatto per evitare ustioni.

### 3.3 Sicurezza sul posto di lavoro

In caso di lavoro su e con il dispositivo:

- ▶ Indossare le attrezzature protettive personali richieste, in base alle normative federali/nazionali.

### 3.4 Sicurezza operativa

Pericolo di lesioni!

- ▶ Utilizzare il dispositivo solo in condizioni tecniche adeguate, in assenza di errori e guasti.
- ▶ L'operatore deve garantire un funzionamento del dispositivo in assenza di interferenze.

## Modifiche al dispositivo

Non sono consentite modifiche non autorizzate al dispositivo poiché possono provocare pericoli imprevisti.

- ▶ Se, ciononostante, fossero necessarie modifiche, consultare Endress+Hauser.

## Riparazione

Per garantire sicurezza e affidabilità operative continue:

- ▶ Eseguire le riparazioni del dispositivo solo se espressamente consentite.
- ▶ Attenersi alle normative federali/nazionali relative alla riparazione di un dispositivo elettrico.
- ▶ Usare solo parti di ricambio e accessori originali Endress+Hauser.

## Area pericolosa

Se il dispositivo è impiegato in area pericolosa, per evitare pericoli per il personale e l'impianto (ad es. protezione dal rischio di esplosione):

- ▶ Controllare la targhetta per verificare quando è possibile usare il dispositivo ordinato nell'area pericolosa per lo scopo previsto.
- ▶ Osservare le specifiche della documentazione supplementare separata che è parte integrante di questo manuale.

## 3.5 Sicurezza del prodotto

Questo dispositivo è stato sviluppato secondo le procedure di buona ingegneria per soddisfare le attuali esigenze di sicurezza, è stato collaudato e ha lasciato la fabbrica in condizioni tali da poter essere usato in completa sicurezza.

Soddisfa gli standard generali di sicurezza e i requisiti legali. Rispetta anche le direttive UE elencate nella Dichiarazione di conformità UE specifica del dispositivo. Endress+Hauser conferma questo con l'affissione del marchio CE sul dispositivo.

## 3.6 Sicurezza funzionale (SIL)

Per i dispositivi utilizzati in applicazioni di sicurezza funzionale, è necessario rispettare rigorosamente quanto riportato nel "Manuale di sicurezza funzionale".

## 3.7 Sicurezza IT

Noi forniamo una garanzia unicamente nel caso in cui il dispositivo sia installato e utilizzato come descritto nelle istruzioni di funzionamento. Il dispositivo è dotato di meccanismi di sicurezza integrati per impedire agli utenti di modificare inavvertitamente le impostazioni.


Fornire una protezione aggiuntiva per il dispositivo e il trasferimento dei dati da/verso il dispositivo

- ▶ Le misure di sicurezza IT definite nella politica di sicurezza del proprietario operatore dell'impianto devono essere implementate dal proprietario operatore stesso.

## 4 Controllo alla consegna e identificazione del prodotto

### 4.1 Controllo alla consegna

Durante il controllo alla consegna, eseguire le seguenti verifiche:


- I codici d'ordine sul documento di trasporto e sull'etichetta del prodotto sono identici?
  - Le merci sono integre?
  - I dati della targhetta corrispondono alle informazioni per l'ordine sul documento di trasporto?
  - Se necessario (vedere targhetta): le istruzioni di sicurezza, ad esempio XA, sono presenti?
-  Se una di queste condizioni non è soddisfatta, contattare l'ufficio vendite del costruttore.

### 4.2 Identificazione del prodotto

Il dispositivo può essere identificato come segue:

- Specifiche della targhetta
- Codice d'ordine esteso con l'elenco delle caratteristiche del dispositivo nel documento di trasporto
- Inserire il numero di serie riportato sulle targhette in *W@M Device Viewer* [www.endress.com/deviceviewer](http://www.endress.com/deviceviewer): sono visualizzate tutte le informazioni sul misuratore e sulla documentazione tecnica fornita.
- Inserire il numero di serie riportato sulla targhetta nella *app Operations di Endress+Hauser* o scansionare con la *app Operations di Endress+Hauser* il codice matrice 2-D (*QR Code*) riportato sulla targhetta

#### 4.2.1 Inserito elettronico

 Identificare l'inserito elettronico tramite il codice d'ordine sulla targhetta.

#### 4.2.2 Targhetta

La targhetta mostra le informazioni prescritte per legge e relative al dispositivo.

#### 4.2.3 Indirizzo del produttore

Endress+Hauser SE+Co. KG

Hauptstraße 1

79689 Maulburg, Germany

Luogo di produzione: v. la targhetta.

### 4.3 Immagazzinamento e trasporto

#### 4.3.1 Condizioni di immagazzinamento

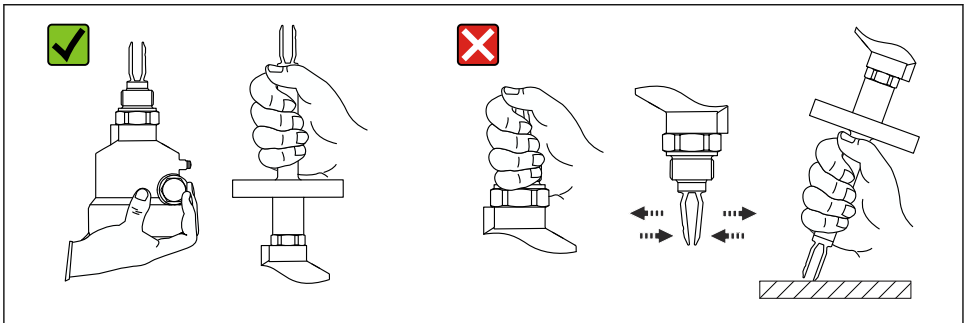
Utilizzare l'imballaggio originale.

### 4.3.2 Temperatura di immagazzinamento

-50 ... +80 °C (-58 ... +176 °F)

### 4.3.3 Trasporto del dispositivo

- Trasportare il dispositivo nell'imballaggio originale fino al punto di misura
- Sostenere il dispositivo dalla custodia, dal distanziale termico, dalla flangia o dal tubo di estensione
- Non sostenere il dispositivo afferrandolo dai rebbi vibranti!
- Non piegare, accorciare o prolungare i rebbi vibranti.
- Rispettare le istruzioni di sicurezza e le condizioni di trasporto per i dispositivi di peso superiore a 18 kg (39,6 lb) (IEC 61010).



A0034846

1 *Movimentazione del dispositivo durante il trasporto*

## 5 Installazione

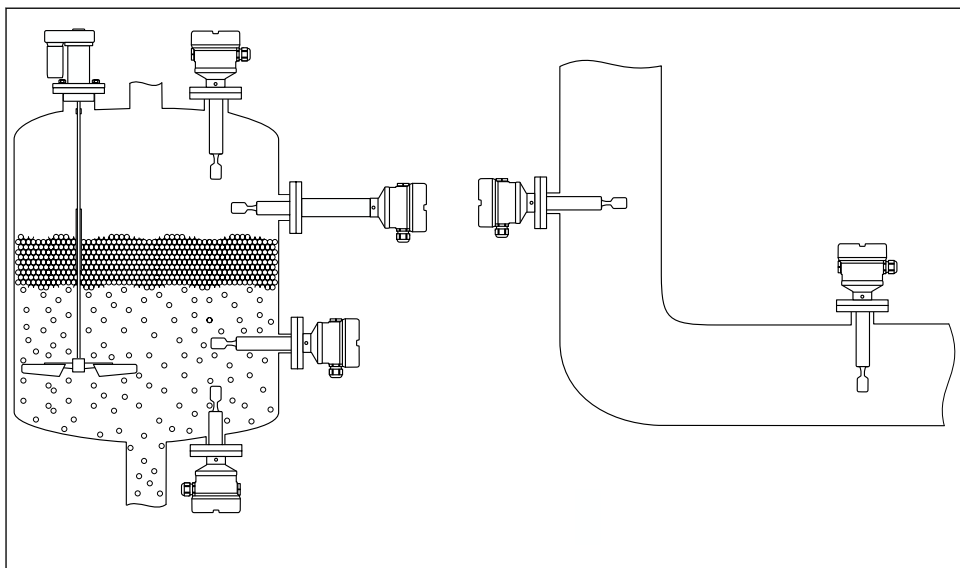
### **AVVERTENZA**

**Il grado di protezione è compromesso, se si apre il dispositivo in ambiente umido.**

- ▶ Aprire il dispositivo solo in ambiente asciutto!

Istruzioni di montaggio

- Qualsiasi orientamento per il dispositivo con una lunghezza del tubo fino a 500 mm (19,7 in) ca.
- Orientamento verticale dall'alto per dispositivo con tubo lungo
- Distanza minima tra l'estremità del diapason e la parete del serbatoio o la parete del tubo: 10 mm (0,39 in)



A0042153

2 Esempi di installazione in silo, serbatoio o tubo

## 5.1 Requisiti per l'installazione

### AVVISO

**Graffi o urti danneggiano la superficie rivestita del dispositivo.**

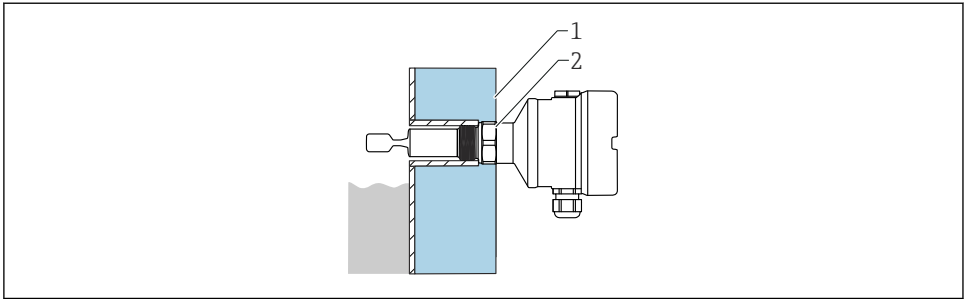
- ▶ Durante l'intera operazione di montaggio, movimentare il dispositivo in modo corretto e proporzionale.

**i** Nel caso di sensori con rivestimento in ECTFE o PFA, sulla flangia viene fissata una guarnizione in PTFE.

### 5.1.1 Silo coibentato

In caso di elevate temperature di processo, il dispositivo deve essere inserito nel normale sistema di isolamento del silo per evitare il riscaldamento dell'elettronica dovuto a radiazione termica o convezione. l'isolamento in questo caso non deve protrarsi a un'altezza superiore al collo del dispositivo.





A0051616

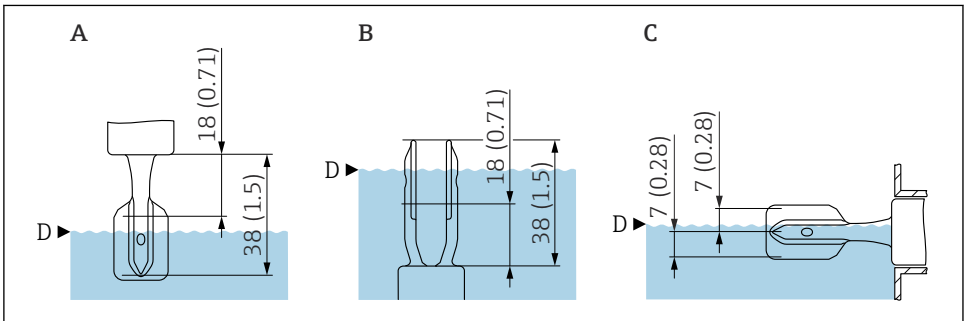
### 3 Silo coibentato (esempio)

- 1 Isolamento del silo
- 2 Isolamento fino all'attacco della custodia max.

## 5.1.2 Considerare con attenzione il punto di commutazione

Quelli riportati di seguito sono punti di commutazione tipici, in base all'orientamento dell'interruttore di livello.

**i** Distanza minima tra l'estremità del diapason e la parete del serbatoio o la parete del tubo: 10 mm (0,39 in)



A0018008

### 4 Punti di commutazione tipici

- A Installazione dall'alto
- B Installazione dal basso
- C Installazione laterale
- D Punto di commutazione (alle condizioni operative di riferimento: 13 mm (0,51 in))

**i** Dati tecnici delle condizioni operative di riferimento; v. Istruzioni di funzionamento e Informazioni tecniche.

**i** Al di fuori delle condizioni operative di riferimento, il punto di commutazione si trova nell'area dei rebbi vibranti.

### 5.1.3 Viscosità in funzione della modalità di funzionamento

**i** Per quanto riguarda la viscosità del fluido, si devono rispettare le restrizioni per le applicazioni coinvolte in operazioni legate alla sicurezza, come specificato nel Manuale di sicurezza funzionale.

Allineare i rebbi vibranti in modo che i lati stretti dei rebbi vibranti siano rivolti verso l'alto e verso il basso, consentendo il corretto drenaggio del liquido.

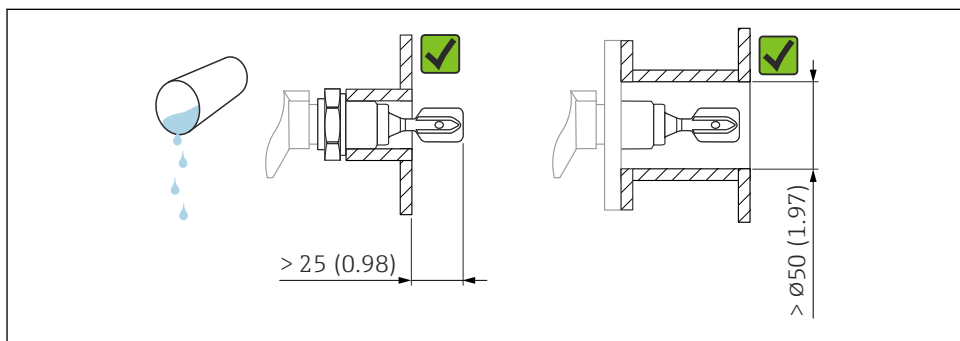
Rilevamento massimo:  $\leq 10\,000$  mPa·s

Rilevamento minimo:  $\leq 350$  mPa·s

Rilevamento minimo: rivestimento 230 ... 280 °C (450 ... 536 °F)  $\leq 100$  mPa·s

#### Bassa viscosità

**i** È consentito posizionare la forcella vibrante all'interno del tronchetto di installazione.



A0033297

**5** Esempio di installazione per liquidi a bassa viscosità. Unità di misura mm (in)

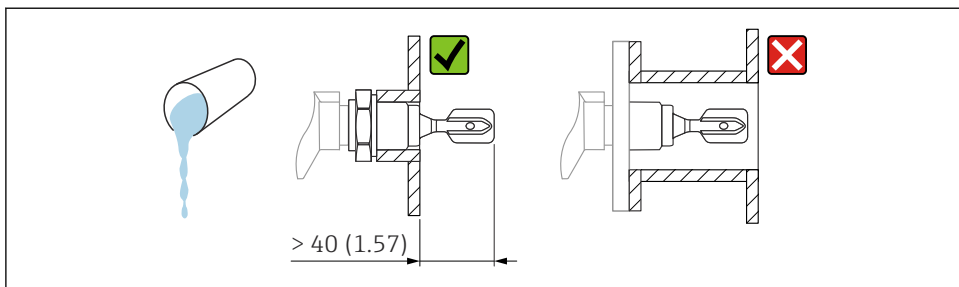
#### Alta viscosità

##### AVVISO

**I liquidi altamente viscosi possono causare ritardi di commutazione.**

- ▶ Verificare che il liquido possa defluire facilmente dalla forcella.
- ▶ Eliminare le bave dalla superficie del tronchetto.

**i** La forcella vibrante deve essere posizionata al di fuori del tronchetto di installazione!



A0037346

6 Esempi di installazione per liquidi ad alta viscosità. Unità di misura mm (in)

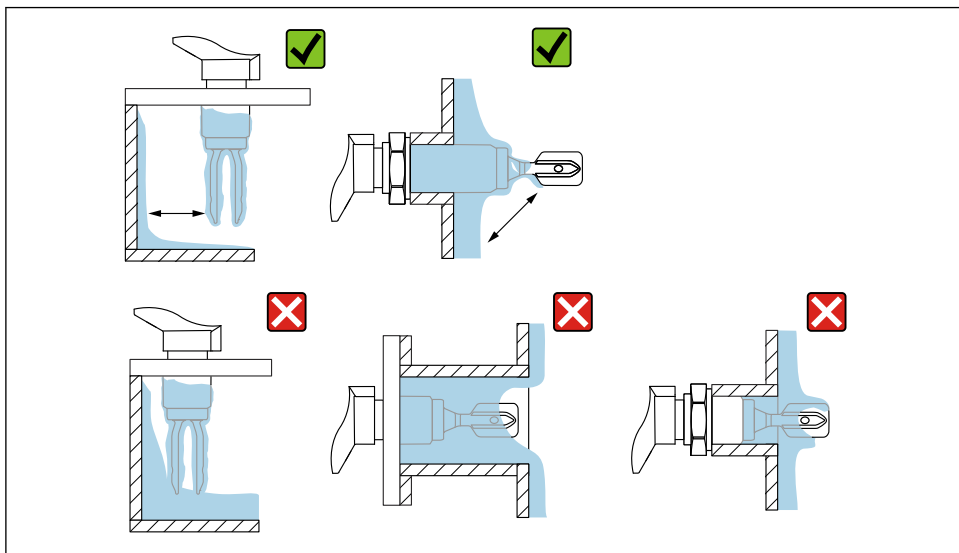
### 5.1.4 Evitare la formazione di depositi

#### AVISO

Con formazione di depositi si hanno restrizioni per le applicazioni durante il funzionamento correlato alla sicurezza.

- Consultare il Manuale di sicurezza funzionale.

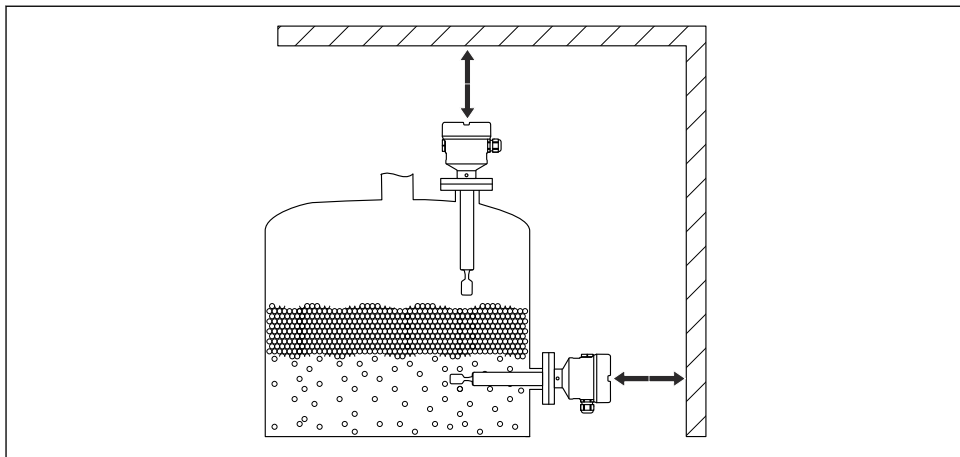
Garantire che vi sia una distanza sufficiente tra i rebbi e i depositi previsti sulla parete del serbatoio.



A0033239

7 Esempi di installazione per fluidi di processo a elevata viscosità

### 5.1.5 Distanze libere



A0033236

8 Considerazione delle distanze libere al di fuori del serbatoio

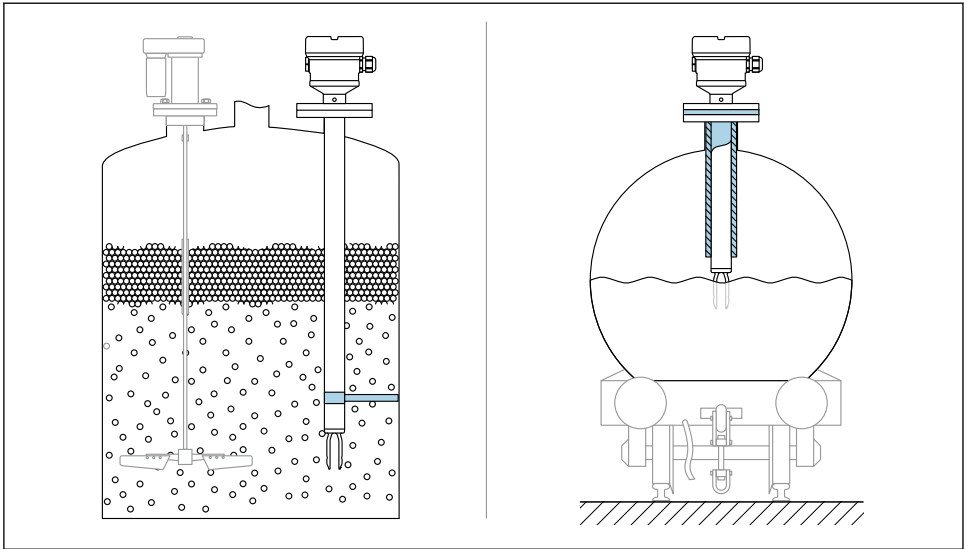
### 5.1.6 Sostegno del dispositivo

#### AVVISO

**Se il dispositivo è sostenuto in modo scorretto, urti e vibrazioni possono danneggiare la superficie rivestita.**

- ▶ Utilizzare un supporto soltanto in abbinamento a rivestimenti in plastica PFA o ECTFE.
- ▶ Utilizzare solo supporti adeguati.

Sostenere il dispositivo in caso di forte carico dinamico. Capacità di carico laterale massima dei tubi di estensione e dei sensori: 75 Nm (55 lbf ft).



A0031874

9 Esempi di supporto in caso di carico dinamico

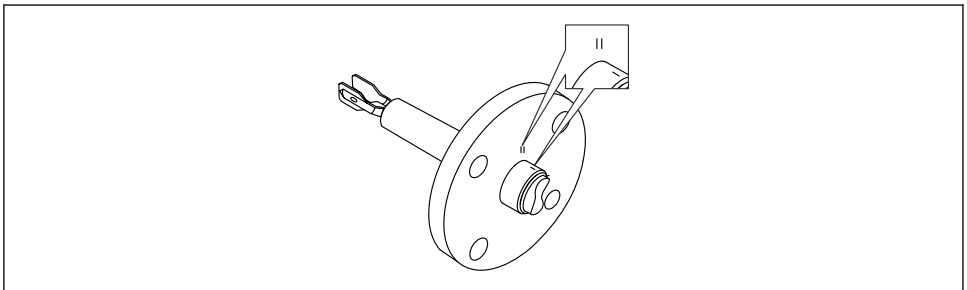
**i** Certificazione navale: in caso di tubi di estensione o sensori di lunghezza superiore a 1 600 mm (63 in), è necessario un supporto almeno ogni 1 600 mm (63 in).

## 5.2 Installazione del dispositivo

### 5.2.1 Utensili richiesti

- Cacciavite
- Chiave aperta per l'installazione del sensore: SW32 o SW41
- Chiave a brugola per vite di bloccaggio custodia

### 5.2.2 Allineamento del diapason mediante il riferimento

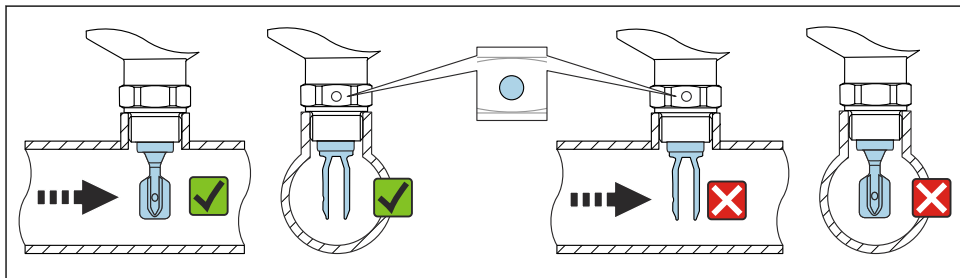


A0042207

10 Posizione del diapason quando installato orizzontalmente nel silo utilizzando il contrassegno

### 5.2.3 Installazione del dispositivo in tubazione

- Velocità di deflusso fino a 5 m/s con viscosità 1 mPa·s e densità 1 g/cm<sup>3</sup> (62,4 lb/ft<sup>3</sup>) (SGU). Controllare il corretto funzionamento in condizioni diverse del fluido di processo.
- Se i rebbi vibranti sono allineati correttamente e il contrassegno indica la direzione del flusso, la portata non viene ostruita in modo rilevante.
- Il contrassegno è visibile quando il dispositivo è installato.
- Diametro del tubo: ≥ 50 mm (2 in)

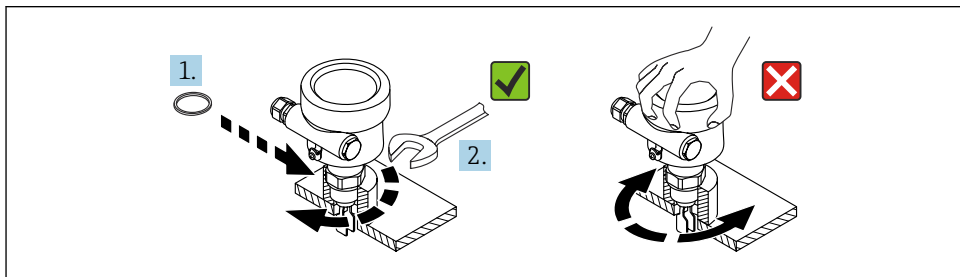


A0034851

- ☒ 11 *Installazione in tubazioni (considerare la posizione di rebbi e il contrassegno)*

### 5.2.4 Fissaggio del dispositivo

- Ruotare solo agendo sul bullone esagonale, 15 ... 30 Nm (11 ... 22 lbf ft)
- Non ruotare utilizzando la custodia.



A0034852

- ☒ 12 *Fissaggio del dispositivo*

### 5.2.5 Allineamento dell'ingresso cavo

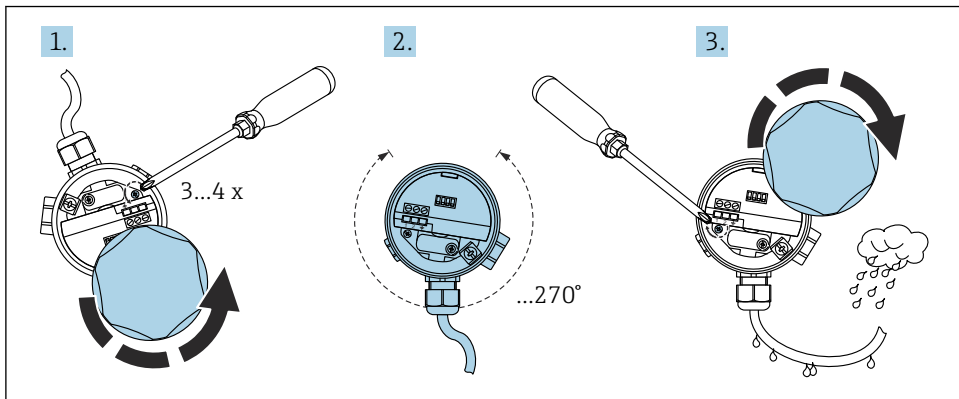
**Per i tipi di custodia F15 (316 L, igienico), F27 (316 L)**

La custodia dell'elettronica può essere allineata mediante una vite di regolazione.

Allineamento della custodia:

1. Aprire il coperchio della custodia e allentare la vite di regolazione.

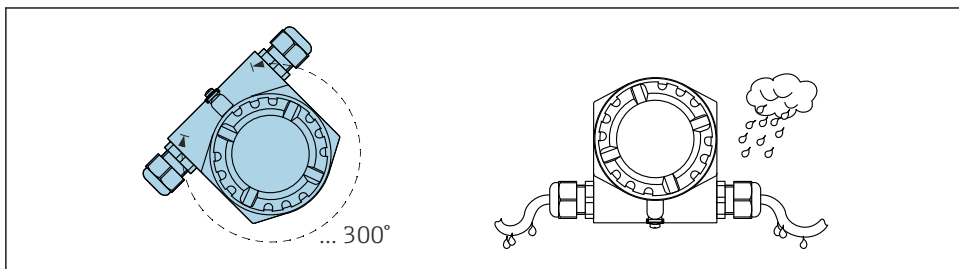
2. Ruotare la custodia nella posizione corretta.
3. Serrare la vite di regolazione con max. 0,9 Nm e chiudere il coperchio della custodia.



A0018018

### Per tipi di custodia F16 (plastica), F13, F17, T13 (alluminio)

La custodia dell'elettronica può essere allineata manualmente.



A0018022

### 5.2.6 Tenuta della custodia

#### AVISO

#### Rischio di danni al dispositivo causati da umidità nella custodia!

La guarnizione O-ring sul coperchio della custodia può essere danneggiata dai grassi a base di olio minerale. Di conseguenza, l'umidità può penetrare nella custodia.

- Per la guarnizione O-ring sul coperchio della custodia, utilizzare solo un lubrificante approvato, ad es. Syntheso Glep 1.

**AVVISO****Rischio di danni al dispositivo causati da umidità nella custodia!**

Un coperchio della custodia non chiuso correttamente o ingressi cavo non a tenuta stagna possono consentire l'ingresso di umidità nella custodia.

- ▶ Verificare sempre che coperchio della custodia e ingressi cavo siano chiusi saldamente.

**5.2.7 Chiusura dei coperchi della custodia****AVVISO****Danneggiamento di filettatura e coperchio della custodia per sporcizia e depositi.**

- ▶ Eliminare lo sporco (ad es. sabbia) sulla filettatura dei coperchi e della custodia.
- ▶ Se chiudendo il coperchio si avverte una resistenza, controllare di nuovo che la filettatura sia pulita e che non vi siano depositi.

**Filettatura della custodia**

Le filettature del vano connessioni e dell'elettronica possono essere rivestite con materiale anti-atrito.

Per tutti i materiali della custodia vale quanto segue:

- ✗ **Non lubrificare le filettature della custodia.**

## 6 Connessione elettrica

**AVVISO**

- ▶ Attenersi alle normative e ai regolamenti nazionali!

### 6.1 Utensile richiesto

- Cacciavite per il collegamento elettrico
- Chiave a brugola per vite del sistema di blocco del coperchio

### 6.2 Collegamento del conduttore di protezione (PE)

Il conduttore di terra del dispositivo deve essere collegato solo se la tensione operativa del dispositivo è  $\geq$  c.a. 35 V or  $\geq$  c.c. 16 V

Quando il dispositivo è impiegato in area pericolosa, deve essere sempre compreso nel sistema di equalizzazione del potenziale, a prescindere dalla tensione operativa.

### 6.3 Collegamento del dispositivo

#### 6.3.1 Alimentazione

- Tensione di alimentazione nominale: c.c. 24 V
- Campo della tensione di alimentazione: c.c. 12 ... 30 V
- Potenza assorbita:  $< 660$  mW
- Protezione contro l'inversione di polarità: sì



### 6.3.2 Carico collegabile

$$R = (U - 12 \text{ V}) / 22 \text{ mA}$$

U = campo della tensione di alimentazione: c.c. 12 ... 30 V

### 6.3.3 Isolamento galvanico

- ▶ Garantire l'isolamento galvanico tra sensore e alimentazione.

#### AWISO

- ▶ Il dispositivo deve essere collegato a un'alimentazione, che fornisce sufficiente isolamento per la tensione operativa.

### 6.3.4 Protezione alle sovratensioni

Categoria sovratensioni II (DIN EN 60664-1 VDE 0110-1)

### 6.3.5 Grado di inquinamento

Grado di inquinamento 2 (IEC 60664-1 e IEC 61010-1)

### 6.3.6 Modalità operativa

Il rilevamento di minimo o massimo (MIN/MAX) è selezionato mediante la codifica della connessione sull'inserto elettronico.

#### MAX = rilevamento di massimo:

- L'uscita commuta in sicurezza, quando la sonda è coperta (modalità richiesta).
- Usata, ad esempio, per la protezione di troppopieno
- Depositi di prodotto sui rebbi causano un segnale "coperto" (modalità richiesta)

#### MIN = rilevamento di minimo:

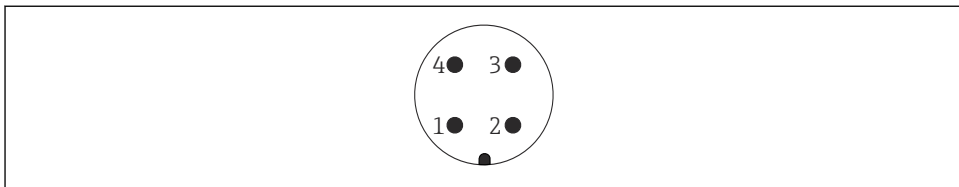
- L'uscita commuta in sicurezza, quando la sonda è scoperta (modalità richiesta).
- Utilizzata, ad es., per la protezione della pompa e dal funzionamento a secco
- La schiuma non è rilevata

### 6.3.7 Connessione mediante connettore a spina M12



Per la modalità operativa MAX con connettore a spina M12, non si deve aprire la custodia per la connessione.

## Connettore M12

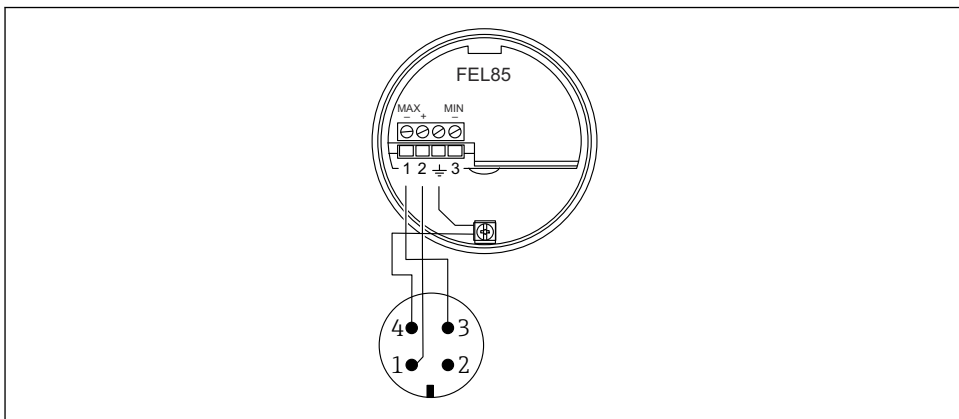


A0011175

### 13 Connettore M12, assegnazione dei pin

- 1 Segnale +
- 2 Non utilizzato
- 3 Segnale -
- 4 Messa a terra

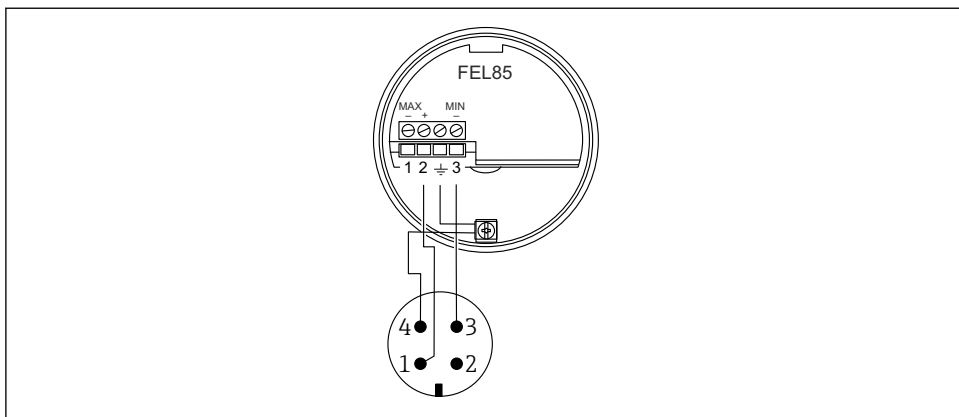
## FEL85 Modalità operativa MAX (impostazione di fabbrica)




A0018026

### 14 Assegnazione dei morsetti con connettore M12, modalità operativa MAX

## FEL85 Modalità operativa MIN



A0018028


 15 Assegnazione dei morsetti con connettore M12, modalità operativa MIN

### 6.3.8 Collegamento del cavo

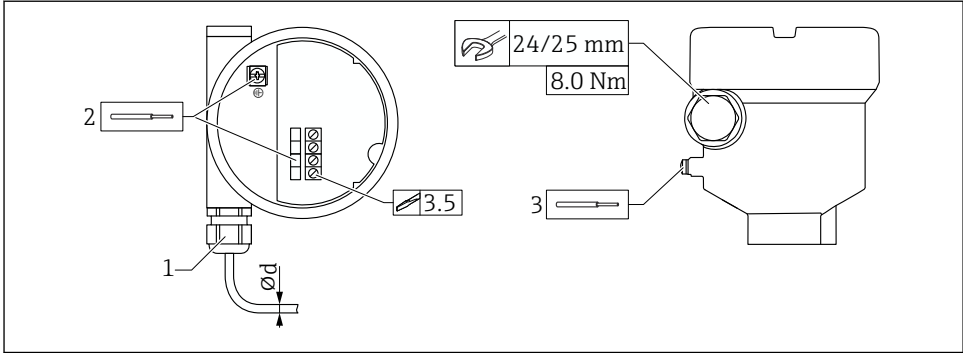
#### Utensili richiesti

- Cacciavite piatto (0,6 mm x 3,5 mm) per i morsetti
- Utensile adatto con larghezza di chiave AF24/25 (8 Nm (5,9 lbf ft)) per pressacavo M20

#### Specifiche del cavo

-  Gli inserti elettronici possono essere collegati con cavi di installazione per strumenti disponibili in commercio. Se si utilizzano cavi schermati, si consiglia di collegare la schermatura su ambedue i lati per ottenere i risultati migliori (se è disponibile l'equalizzazione di potenziale).

Cavo: max. 25 Ω per conduttore e 100 nF (tipicamente 1 000 m (3 281 ft)).



16 Esempio di raccordo con ingresso cavo, inserto elettronico con morsetti

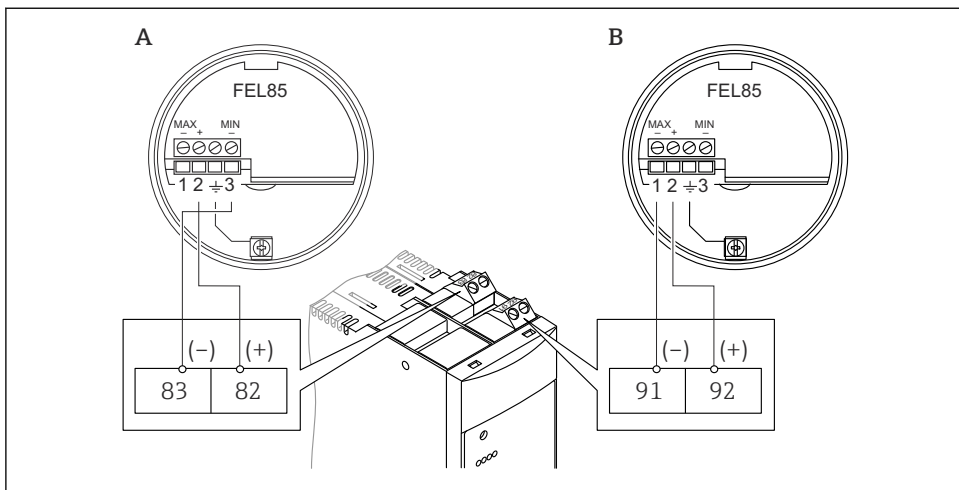
- 1 Raccordo M20 (con ingresso cavo)
  - 2 Sezione del conduttore max. 2,5 mm<sup>2</sup> (AWG14), morsetto di terra nella custodia + morsetti sull'elettronica
  - 3 Sezione del conduttore max. 4,0 mm<sup>2</sup> (AWG12), morsetto di terra fuori dalla custodia
- Ød Pressacavo, plastica 5 ... 10 mm (0,2 ... 0,38 in)  
 Pressacavo, ottone nichelato 7 ... 10,5 mm (0,28 ... 0,41 in)  
 Pressacavo, acciaio inox 7 ... 12 mm (0,28 ... 0,47 in)

**i** Quando si utilizza il raccordo M20, considerare quanto segue

Dopo l'inserimento del cavo:

- Serrare il raccordo.
- Serrare il dado del raccordo con una coppia di 8 Nm (5,9 lbf ft)
- Avvitare il raccordo fornito nella custodia con una coppia di 3,75 Nm (2,76 lbf ft)

### 6.3.9 Connessione a Nivotester FailSafe FTL825



A0018029

A Rilevamento di minimo (protezione dal funzionamento a secco)

B Rilevamento di massimo (protezione di troppo pieno)

## 6.4 Connessione ai sistemi di controllo

Il dispositivo può essere collegato a un controllore logico programmabile (PLC), un PLC di sicurezza (SPLC) o moduli AI mediante un segnale 4 ... 20 mA secondo EN 61131-2 e NEO6, NEO43.

In stato OK (MIN coperto/MAX scoperto), l'uscita in corrente si trova in un campo tra 12 mA e 20 mA (MIN: 18,5 mA o MAX: 13,5 mA). Sono utilizzati due campi di corrente diversi.

- Rilevamento di minimo (MIN): 17,5 ... 19,5 mA
- Rilevamento di massimo (MAX): 12,5 ... 14,5 mA



- Per SIL3, i valori di corrente devono essere monitorati durante l'integrazione in un PLC. Un valore fuori dal campo di corrente non è valido (modalità richiesta).
- Per applicazioni SIL1 o SIL2, è sufficiente programmare una soglia di corrente a 12 mA.
- Modalità richiesta: < 12 mA (MIN scoperto/MAX coperto)
- Stato OK: > 12 mA (MIN coperto/MAX scoperto)

Inoltre, il segnale LIVE inviato in modo continuo dal dispositivo può essere monitorato da PLC. Si tratta di un segnale a onda quadrata modulato su stato OK (MIN: 18,5 mA o MAX: 13,5 mA) di 12,5 Hz con un'ampiezza  $\pm 0,5$  mA (il segnale si modifica di 1 mA ogni 2000 ms).

In questo modo si garantisce che il sensore sia collegato correttamente. Il segnale LIVE può essere utilizzato anche per rilevare guasti nei componenti a valle (PLC).

Nella modalità richiesta (MIN scoperto/MAX coperto), l'uscita in corrente è in un campo tra 4 mA e 12 mA (MIN: 9 mA o MAX: 6 mA). Sono utilizzati due campi di corrente diversi:

- Rilevamento di minimo (MIN): 8,0 ... 10,0 mA
- Rilevamento di massimo (MAX): 5,0 ... 7,0 mA

#### 6.4.1 Comportamento del dispositivo in caso di guasto (allarme e avviso)

In caso di guasto, l'uscita in corrente si trova nel campo sotto 3,6 mA. I cortocircuiti sono un'eccezione: in questo caso l'uscita in corrente si trova nel campo sopra 21 mA. Per il monitoraggio degli allarmi, l'unità logica deve essere in grado di rilevare sia allarmi HI ( $\geq 21,0$  mA) sia allarmi LO ( $\leq 3,6$  mA). Non è fatta alcuna distinzione tra allarme e avviso.

### 6.5 Garantire il grado di protezione

Collaudato secondo EN 60529 e NEMA 250

#### Custodia

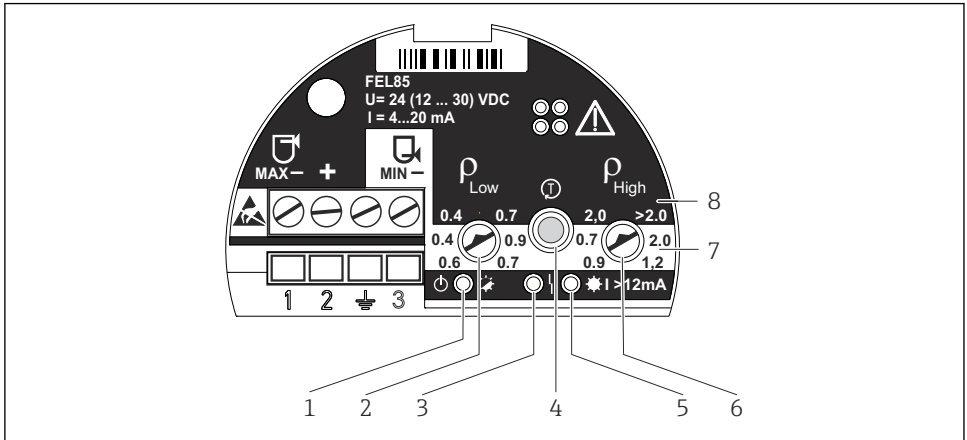
- Plastica (F16):  
Custodia IP66/67/NEMA Type 4X
- 316 L, igienica (F15):  
Custodia IP66/67/NEMA Type 4X
- 316 L (F27):  
Custodia IP66/68/NEMA Type 4X/6P
- Alluminio (F17):  
Custodia IP66/67/NEMA Type 4X
- Alluminio (F13):  
Custodia IP66/68/NEMA Type 4X/6P
- Alluminio (T13) con vano morsetti separato (Ex d):  
Custodia IP66/68/NEMA Type 4X/6P

## 7 Opzioni operative

### 7.1 Concetto operativo

- Operatività con pulsante e commutatori sull'inserito elettronico
- Rilevamento MIN o MAX mediante cablaggio delle connessioni
- Regolazione del campo di densità mediante due commutatori, conferma mediante pulsante di prova

## 7.2 Elementi sull'inserto elettronico



A0018032

- 1 LED verde, funzionamento; inizializzazione (acceso), funzionamento normale (lampeggia), guasto (spento) o lampeggia alternato con LED rosso
- 2 Densità  $\rho_{Low}$  (commutatore); regola la soglia inferiore del campo di densità
- 3 LED rosso, guasto; errore del sensore (acceso fisso), errore operativo e guasto dell'inserto elettronico (lampeggia)
- 4 Pulsante di prova; utilizzato per confermare modifiche della configurazione e attivare test di verifica funzionale
- 5 LED giallo, uscita in corrente; MAX (scoperto) acceso (13,5 mA), MIN (coperto) acceso (18,5 mA)
- 6 Densità  $\rho_{High}$  (commutatore); regola la soglia superiore del campo di densità
- 7 MIN; sfondo bianco indica il campo di densità regolabile in modalità di rilevamento MIN
- 8 MAX; sfondo nero indica il campo di densità regolabile in modalità di rilevamento MAX

## 8 Messa in servizio

### AVISO

- ▶ La modalità operativa (rilevamento MIN o MAX) è impostata mediante cablaggio delle connessioni.
- ▶ Il dispositivo non è operativo nel suo stato alla consegna. Per la messa in servizio del dispositivo, si deve impostare il campo di densità. In caso contrario, il dispositivo si avvia con un messaggio di errore.



Per applicazioni che richiedono sicurezza funzionale secondo IEC 61508 (SIL), v. Manuale di sicurezza funzionale.

### 8.1 Verifica funzionale

Vedere Istruzioni di funzionamento.

## 8.2 Impostazione del campo di densità

- Selezionare sul dispositivo i campi per basse e alte densità in base al gruppo di fluidi (ad es. gas liquefatto, alcol, soluzioni acquose, acidi); v. Istruzioni di funzionamento.

### ⚠️ AVVERTENZA

Se i commutatori non sono paralleli tra loro, non è selezionato un campo di densità valido.

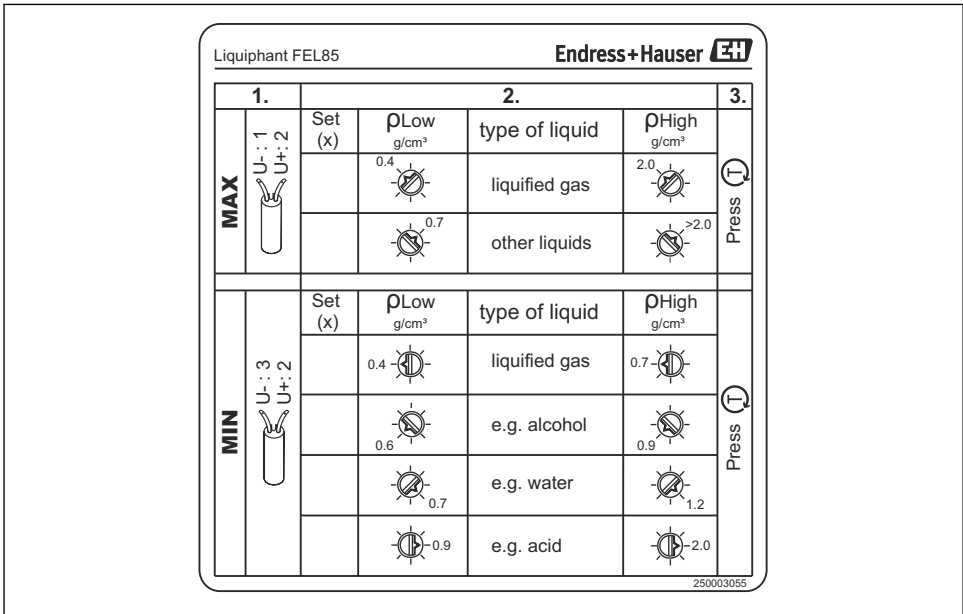
Il LED rosso lampeggia in alternanza con il LED verde.

- Impostare correttamente il campo di densità.

### 8.2.1 Carta d'identità del sensore

La carta d'identità del sensore è una scheda a innesto conservata nella custodia del dispositivo.

1. Annotare il campo di densità selezionato sulla carta d'identità del sensore.
2. Conservarla all'interno della custodia.



A0018034

17 Figura: Carta d'identità del sensore

## 8.3 Conferma della configurazione

La configurazione deve essere confermata. Si può procedere in due modi:

- Premendo il pulsante di prova sul dispositivo.
- Scollegando il dispositivo dalla tensione di alimentazione (riavvio).



## 8.4 Test di verifica funzionale

### AVVISO

- ▶ Avviare la verifica funzionale solo in stato OK.
- ▶ Per applicazioni con funzionamento in modalità di sicurezza, consultare il Manuale di sicurezza funzionale.

Il pulsante di prova può essere usato per simulare la corrente richiesta. L'uscita è impostata in modo che siano visualizzate le correnti 6 mA (MAX) o 9 mA (MIN).

Eeguire i test funzionali:

1. Premere il pulsante di prova.
  - ↳ Si attiva un allarme di soglia (MAX = 6 mA o MIN = 9 mA)
2. Rilasciare il pulsante.
  - ↳ Il sistema si riavvia con  $\leq 3,6$  mA, seguito dal normale funzionamento



Per la sequenza dei test di verifica funzionale, v. Istruzioni di funzionamento e Manuale di sicurezza funzionale.

## 8.5 Attivazione del dispositivo

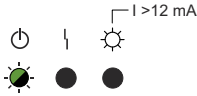
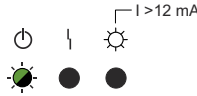
Quando si attiva l'alimentazione, l'uscita genera un segnale di stato di errore. Il dispositivo è pronto a entrare in funzione dopo max. 4 s.

### 8.5.1 Comportamento dell'uscita switch e segnalazione in stato OK

MIN	MAX
<p>GN YE</p> <p><b>18</b> LED di segnalazione</p> <p>☀ = on ● = off ☀ = lampeggia</p>	<p>GN YE</p> <p><b>19</b> LED di segnalazione</p> <p>☀ = on ● = off ☀ = lampeggia</p>
<p>+ 18.5 mA -</p> <p><b>2</b> <b>3</b></p> <p><b>20</b> Segnale di uscita</p>	<p>+ 13.5 mA -</p> <p><b>2</b> <b>1</b></p> <p><b>21</b> Segnale di uscita</p>

Un segnale LIVE fisso (frequenza 0,25 Hz, ampiezza  $\pm 0,5$  mA) è sovrapposto al segnale di uscita in stato OK.

## 8.5.2 Comportamento dell'uscita switch e segnalazione nella modalità richiesta

MIN	MAX
 <p>GN</p> <p>A0057192</p> <p>▣ 22 LED di segnalazione</p> <p>● = off ⚡ = lampeggia</p>	 <p>GN</p> <p>A0057192</p> <p>▣ 23 LED di segnalazione</p> <p>● = off ⚡ = lampeggia</p>
<p>+ 9.0 mA -</p> <p>2 → 3</p> <p>A0018052</p> <p>▣ 24 Segnale di uscita</p>	<p>+ 6.0 mA -</p> <p>2 → 1</p> <p>A0018053</p> <p>▣ 25 Segnale di uscita</p>

## 8.6 Stato delle uscite in caso di errore

In caso di errore, la corrente di uscita  $I$  è  $< 3,6$  mA (corrente di guasto secondo NAMUR NE43).



Per la ricerca guasti e i rimedi, v. Istruzioni di funzionamento.

## 8.7 Approfondimenti



Le informazioni dettagliate e la documentazione attualmente disponibile sono reperibili sul sito web di Endress+Hauser: [www.endress.com](http://www.endress.com) → Download.





71699674

[www.addresses.endress.com](http://www.addresses.endress.com)

---