

# Beknopte handleiding **Liquiphant FailSafe FTL85**

Vibronic  
Niveausignalering in vloeistoffen



Deze beknopte handleiding is niet bedoeld als vervanging voor de bedieningshandleiding behorende bij het instrument.

Meer informatie is opgenomen in de bedieningshandleiding en de aanvullende documentatie.

Beschikbaar voor alle instrumentversies via:

- Internet: [www.endress.com/deviceviewer](http://www.endress.com/deviceviewer)
- Smartphone/tablet: Endress+Hauser bedieningsapp

# 1 Bijbehorende documenten



A0023555

## 2 Over dit document

### 2.1 Symbolen

#### 2.1.1 Waarschuwingssymbolen

**⚠ GEVAAR**

Dit symbool wijst op een gevaarlijke situatie. Wanneer deze situatie niet wordt vermeden zal ernstig of dodelijk lichamelijk letsel ontstaan.

**⚠ WAARSCHUWING**

Dit symbool wijst op een gevaarlijke situatie. Wanneer deze situatie niet wordt vermeden, kan ernstig of dodelijk letsel ontstaan.

### **VOORZICHTIG**

Dit symbool wijst op een gevaarlijke situatie. Wanneer deze situatie niet wordt vermeden, kan licht of middelzwaar letsel ontstaan.

### **LET OP**

Dit symbool bevat informatie over procedures of andere feiten, die niet kunnen resulteren in persoonlijk letsel.


## 2.1.2 Elektrische symbolen

 Aardaansluiting  
Aardklem, welke is geaard via een aardsysteem.

 Randaarde (PE)  
Aardklemmen, die moeten worden aangesloten op aarde voordat enige andere aansluiting wordt gemaakt. De aardklemmen bevinden zich aan de binnen- en buitenkant van het instrument.

## 2.1.3 Gereedschapssymbolen

 Platte schroevendraaier

 Inbussleutel


 Steeksleutel


## 2.1.4 Symbolen voor bepaalde soorten informatie


 Toegestaan  
Procedures, processen of handelingen die zijn toegestaan.

 Verboden  
Procedures, processen of handelingen die verboden zijn.

 Tip  
Geeft aanvullende informatie

 Verwijzing naar documentatie

 1, 2, 3  
Handelingsstappen

  
Aan te houden instructie of individuele handelingsstap

## 2.1.5 Symbolen in afbeeldingen

**A, B, C ...** Aanzicht

1, 2, 3 ... positienummers

 Explosiegevaarlijke omgeving

 Veilige omgeving (niet-explosiegevaarlijke omgeving)


## 3 Basisveiligheidsinstructies

### 3.1 Voorwaarden voor het personeel

Het personeel moet aan de volgende eisen voldoen voor het uitvoeren van de noodzakelijke werkzaamheden, bijv. inbedrijfname en onderhoud:

- ▶ Opgeleide, gekwalificeerde specialisten moeten een relevante kwalificatie hebben voor de specifieke functie en taak
- ▶ Zijn geautoriseerd door de exploitant/eigenaar van de installatie
- ▶ Zijn bekend met de nationale/plaatselijke regelgeving
- ▶ Moeten alle instructies in de bedieningshandleiding en de aanvullende documentatie en de certificaten (afhankelijk van de applicatie) hebben doorgelezen en begrepen
- ▶ Volgen de instructies op en voldoen aan de algemene voorschriften

### 3.2 Bedoeld gebruik

- Gebruik het instrument alleen voor vloeistoffen
- Verkeerd gebruik kan gevaren tot gevolg hebben
- Waarborg dat het meetinstrument vrij is van defecten tijdens gebruik
- Gebruik het instrument alleen voor media waartegen de materialen die in aanraking komen met het proces voldoende bestendig zijn
- Over- of onderschrijd de geldende grenswaarden voor het instrument niet
  -  Voor meer details zie de Technische informatie

#### 3.2.1 Verkeerd gebruik

De fabrikant is niet aansprakelijk voor schade veroorzaakt door verkeerd gebruik van het instrument of door toepassing anders dan waarvoor het is bedoeld.

#### Overige gevaren

Vanwege de warmte-overdracht vanuit het proces, kan de temperatuur van de elektronicabehuizing en de daarin opgenomen elementen tot 80 °C (176 °F) oplopen tijdens bedrijf.

Gevaar voor brandwonden bij contact met oppervlakken!

- ▶ Zorg, indien nodig, voor voldoende bescherming tegen contact om brandwonden te voorkomen.

### 3.3 Arbeidsveiligheid

Bij werken aan en met het instrument:

- ▶ Draag de benodigde persoonlijke beschermingsuitrusting conform de nationale/bedrijfsvoorschriften.

### 3.4 Bedrijfsveiligheid

Gevaar voor lichamelijk letsel!

- ▶ Bedien het instrument alleen wanneer het in optimale technische conditie is, vrij van fouten en storingen.

- ▶ De operator is verantwoordelijk voor het waarborgen van een storingsvrije werking van het instrument.

### **Modificaties van het instrument**

Ongeautoriseerde wijzigingen aan het instrument zijn niet toegestaan en kunnen onvoorziene gevaren tot gevolg hebben.

- ▶ Neem contact op met Endress+Hauser wanneer wijzigingen nodig zijn.

### **Reparatie**

Om de bedrijfsveiligheid te waarborgen:

- ▶ Voer alleen reparatiewerkzaamheden aan het instrument uit, als dit uitdrukkelijk is toegestaan.
- ▶ Houd de nationale/lokale voorschriften aan betreffende reparatie van elektrische apparatuur.
- ▶ Gebruik alleen originele reservedelen en accessoires van Endress+Hauser.

### **Explosiegevaarlijke omgeving**

Om gevaar te voorkomen voor personen of de installatie indien het instrument wordt gebruikt in explosiegevaarlijke omgeving (bijv. explosiebeveiliging):

- ▶ Controleer de typeplaat teneinde te verifiëren of het bestelde instrument kan worden gebruikt in de betreffende explosiegevaarlijke omgeving.
- ▶ Houd de specificaties in de afzonderlijke aanvullende documentatie aan, welke een integraal onderdeel is van deze handleiding.

## **3.5 Productveiligheid**

Dit instrument is conform de laatste stand van de techniek bedrijfsveilig geconstrueerd en heeft de fabriek in veiligheidstechnisch optimale toestand verlaten.

Het instrument voldoet aan de algemene veiligheidsvoorschriften en de wettelijke bepalingen. Het voldoet tevens aan de EU-richtlijnen in de klantspecifieke EU-conformiteitsverklaring. Endress+Hauser bevestigt dit met het aanbrengen op het instrument van de CE-markering.

## **3.6 Functionele veiligheid SIL**

Het handboek functionele veiligheid moet strikt worden aangehouden voor instrumenten die worden gebruikt in applicaties met functionele veiligheid.

## **3.7 IT beveiliging**

Wij verlenen alleen garantie wanneer het instrument wordt geïnstalleerd en gebruikt zoals beschreven in de bedieningshandleiding. Het instrument heeft geïntegreerde veiligheidsmechanismen om te voorkomen dat gebruikers onbedoeld instellingen veranderen.

Zorg voor extra beveiliging voor het instrument en de gegevensoverdracht van/naar het instrument

- ▶ IT-beveiligingsmaatregelen zoals gedefinieerd in de beveiligingspolitiek van de eigenaar/operator van de installatie moeten door de eigenaar/operator van de installatie zelf worden geïmplementeerd.

## 4 Goederenontvangst en productidentificatie

### 4.1 Goederenontvangst

Controleer het volgende bij de goederenontvangst:

- Zijn de bestelcodes op de pakbon en de productsticker hetzelfde?
- Zijn de goederen niet beschadigd?
- Komen de gegevens op de typeplaat overeen met de bestelinformatie op de pakbon?
- Indien nodig (zie typeplaat): zijn de veiligheidsinstructies, bijv.XA aanwezig?


 Wanneer aan één van deze voorwaarden niet is voldaan, neem dan contact op met het verkoopkantoor van de fabrikant.

### 4.2 Productidentificatie

Het instrument kan op de volgende manieren worden geïdentificeerd:

- Specificaties typeplaat
- Uitgebreide bestelcode met codering van de instrumentfuncties op de pakbon
- Voer het serienummer van de typeplaat in *W@M Device Viewer* [www.endress.com/deviceviewer](http://www.endress.com/deviceviewer). Alle informatie over het meetinstrument wordt getoond met een overzicht van de beschikbare technische documentatie.
- Voer het serienummer op de typeplaat in de *Endress+Hauser Operations app* in of scan de 2-D matrixcode op de typeplaat met de *Endress+Hauser Operations app*

#### 4.2.1 Elektronikamodule

 Identificeer de elektronikamodule via de bestelcode op de typeplaat.

#### 4.2.2 Typeplaat

De wettelijk benodigde informatie relevant voor het instrument is vermeld op de typeplaat.

#### 4.2.3 Adres van de fabrikant

Endress+Hauser SE+Co. KG

Hauptstraße 1

79689 Maulburg, Duitsland

Fabricagelocatie: zie typeplaat.

## 4.3 Opslag en transport

### 4.3.1 Opslagomstandigheden

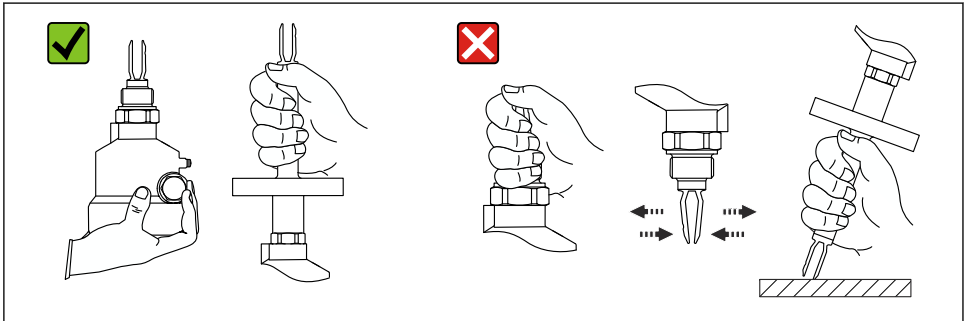
Gebruik de originele verpakking.

### 4.3.2 Opslagtemperatuur

-50 ... +80 °C (-58 ... +176 °F)

### 4.3.3 Transporteren van het instrument

- Transporteer het instrument naar het meetpunt in de originele verpakking
- Houd het instrument vast aan de behuizing, temperatuurafstandsstuk, flens of verlengbuis
- Houd het instrument niet bij de trilvork vast!
- Buig, verkort of verleng de trilvork niet.
- Houd de veiligheidsinstructies en de transportvoorwaarden aan voor instrumenten die meer wegen dan 18 kg (39,6 lb) (IEC 61010).



A0034846

1 Behandelen van het instrument tijdens transport

## 5 Installatie

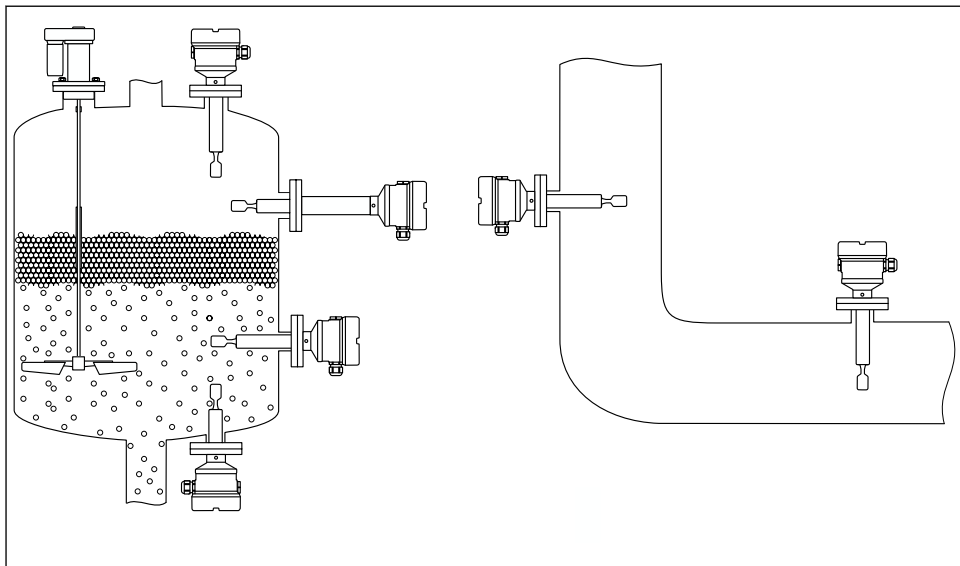
### ⚠ WAARSCHUWING

Verlies van beschermingsklasse indien het instrument in een natte omgeving wordt geopend.

- ▶ Open het instrument alleen in een droge omgeving!

Montage-instructies

- Willekeurige inbouwpositie voor instrument met een pijplengte tot maximaal circa 500 mm (19,7 in).
- Verticale inbouwpositie van bovenaf voor instrument met lange buis
- Minimale afstand tussen de top van de trilvork en de tankwand : 10 mm (0,39 in)



A0042153

2 Installatievoorbeelden voor een vat, tank of leiding

## 5.1 Installatievoorwaarden

### LET OP

**Krassen of stoten beschadigen het gecoate oppervlak van het instrument.**

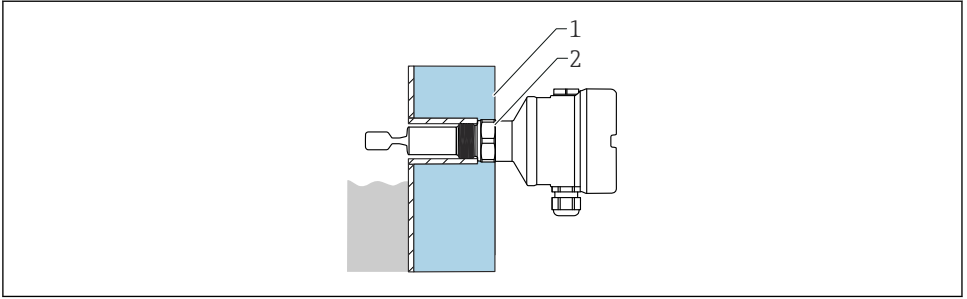
- Waarborg dat het instrument correct en professioneel wordt behandeld tijdens alle montagewerkzaamheden.

**i** In geval van sensoren met een ECTFE of PFA coating, is een PTFE-afdichting op de flens gemonteerd.

### 5.1.1 Tank met thermische isolatie

Wanneer de procestemperaturen hoog zijn, moet het instrument worden opgenomen in de gebruikelijke tankisolatie om het opwarmen van de elektronica door warmtestraling of convectie te voorkomen. De isolatie mag in dit geval niet hoger komen dan de hals van het instrument.





A0051616

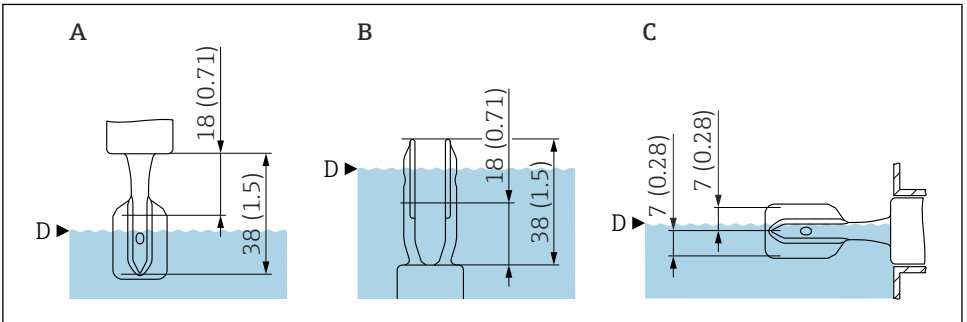
### 3 Tank met thermische isolatie (voorbeeld)

- 1 Tankisolatie
- 2 Isolatie tot de hals van de behuizing max.

## 5.1.2 Houd rekening met het schakelpunt

Hierna volgen de typische schakelpunten, afhankelijk van de oriëntatie van de niveauschakelaar.

- i** Minimale afstand tussen de top van de trilvork en de tank- of leidingwand :  
10 mm (0,39 in)



A0018008

### 4 Typische schakelpunten

- A Installatie aan de bovenkant
- B Installatie aan de onderkant
- C Installatie aan de zijkant
- D Schakelpunt (onder referentie-omstandigheden: 13 mm (0,51 in))

**i** Technische gegevens van referentie-omstandigheden, zie bedieningshandleiding en technische informatie.

**i** Buiten de referentie-omstandigheden ligt het schakelpunt binnen het gebied van de trilvork.

### 5.1.3 Viscositeit afhankelijk van de bedrijfsmodus

**i** Voor wat betreft de viscositeit van het medium, moeten de beperkingen voor applicaties binnen veiligheidsgerelateerd bedrijf worden aangehouden, zoals gespecificeerd in het handboek functionele veiligheid.

Richt de trilvork zodanig uit dat de smalle zijden vande trilvork naar boven en beneden wijzen zodat de vloeistof goed kan afdruipen.

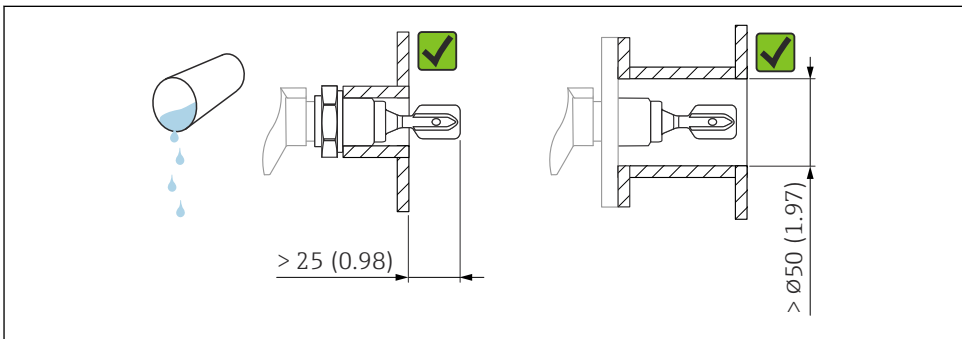
Maximaal detectie:  $\leq 10\,000$  mPa·s

Minimaal detectie:  $\leq 350$  mPa·s

Minimaal detectie: coating 230 ... 280 °C (450 ... 536 °F)  $\leq 100$  mPa·s

#### Lage viscositeit

**i** het is toegestaan de trilvork binnen de installatiesok te positioneren.



A0033297

5 Voorbeeld van installatie voor vloeistoffen met lage viscositeit. Maateenheid mm (in)

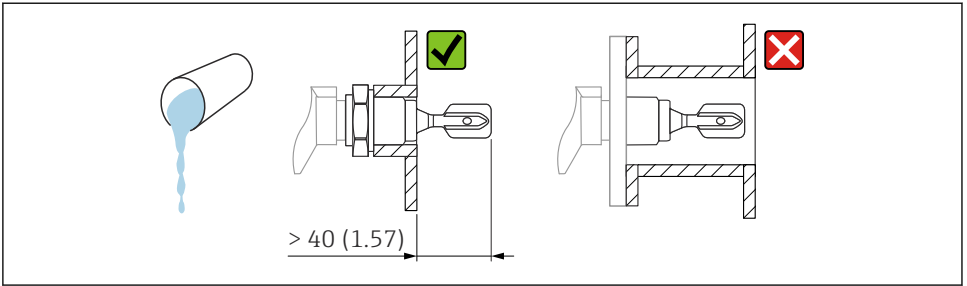
#### Hoge viscositeit

##### LET OP

**Hoog viskeuze vloeistoffen kunnen schakelvertraging veroorzaken.**

- ▶ Waarborg dat de vloeistof gemakkelijk van de trilvork kan afglijden.
- ▶ Ontbraam het oppervlak van de sok.

**i** De trilvork moet buiten de installatiesok worden gepositioneerd!



A0037348

6 Installatievoorbeeld voor een vloeistof met hoge viscositeit. Maateenheid mm (in)

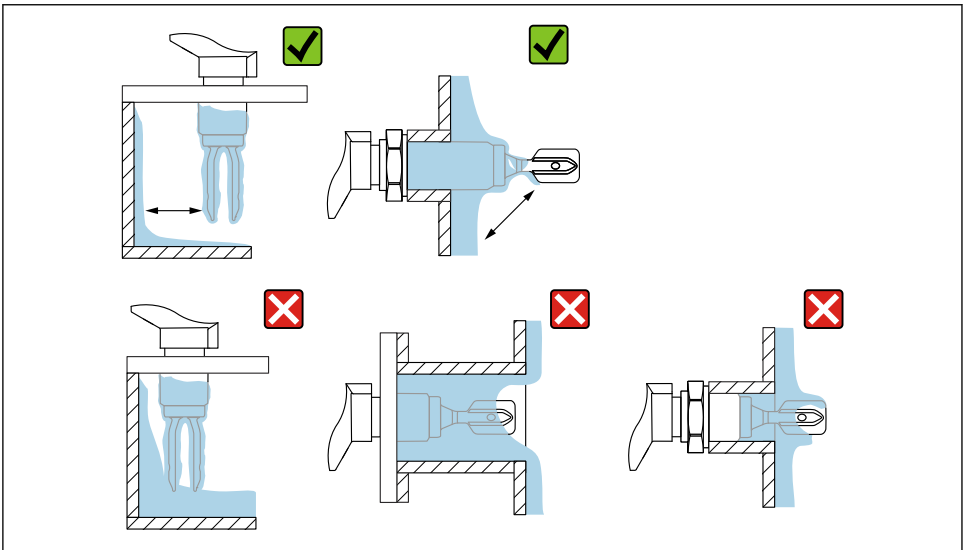
### 5.1.4 Vermijd afzettingen

#### LET OP

**Afzettingen kunnen de toepassing beperken gedurende veiligheidsgerelateerd bedrijf.**

► Zie het handboek functionele veiligheid.

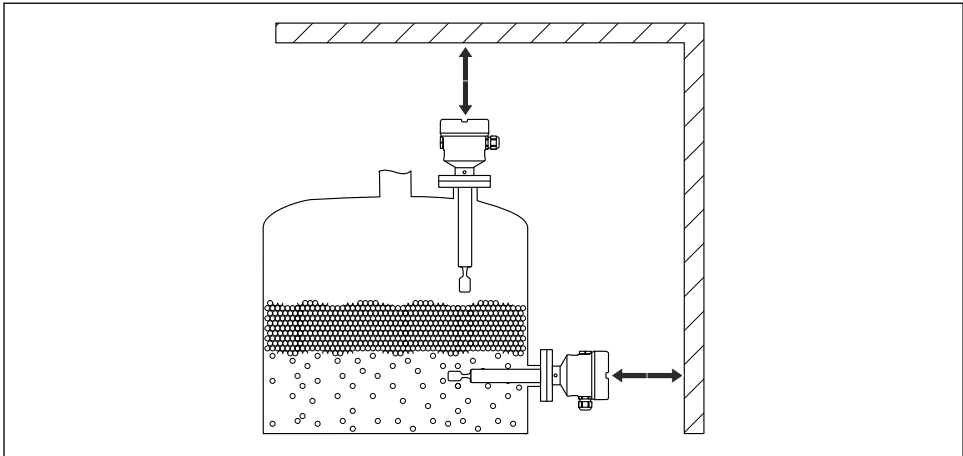
Waarborg dat er voldoende afstand is tussen de verwachte afzetting op de tankwand en de vork.



A0033239

7 Installatievoorbeelden voor hoog viskeus procesmedium

### 5.1.5 Houd rekening met de vrije ruimte



A0033236

8 Houd rekening met de vrije ruimte buiten de tank

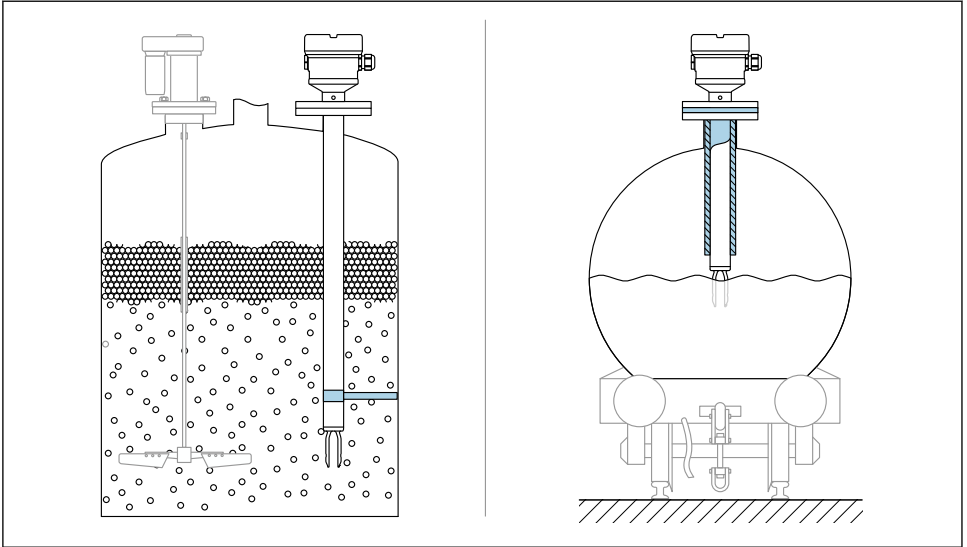
### 5.1.6 Ondersteun het instrument

#### LET OP

Wanneer het instrument foutief wordt ondersteund, kunnen schokken en trillingen het gecoate oppervlak beschadigen.

- ▶ Gebruik alleen een steun in combinatie met de ECTFE- of PFA-coating.
- ▶ Gebruik alleen passende steunen.

Ondersteun het instrument in geval van ernstige dynamische belasting. Maximale zijwaartse belastbaarheid van de buisverlengingen en sensoren: 75 Nm (55 lbf ft).



A0031874

9 Voorbeelden van ondersteunen in geval van dynamische belasting

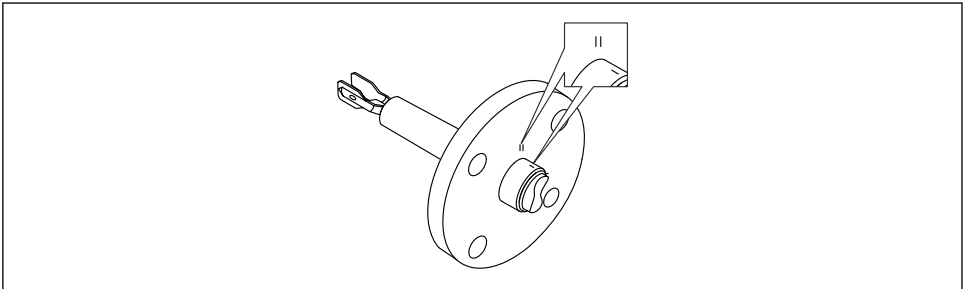
**i** Scheepvaartgoedkeuring: in geval van verlengbuizen of sensoren langer dan 1 600 mm (63 in), is een steun nodig tenminste elke 1 600 mm (63 in).

## 5.2 Installeren van het instrument

### 5.2.1 Benodigd gereedschap

- Schroevendraaier
- Steeksleutel voor sensorinstallatie: SW32 of SW41
- Inbussleutel voor borgschroef behuizing

### 5.2.2 Lijn de trilvork uit met de markering

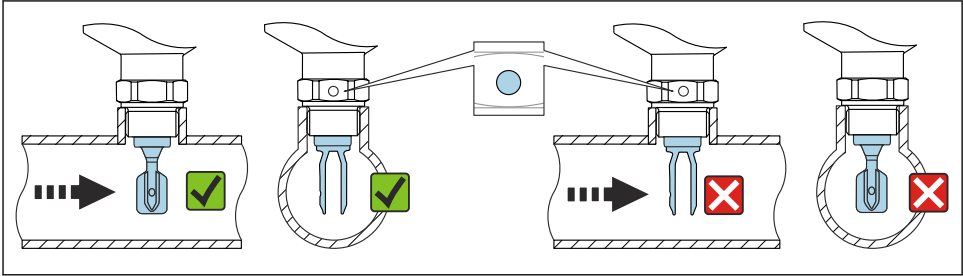


A0042207

10 Positie van de trilvork bij horizontale installatie in de tank via de markering

### 5.2.3 Installeren van het instrument in leidingen

- Doorstroomsnelheid tot 5 m/s met viscositeit 1 mPa·s en dichtheid 1 g/cm<sup>3</sup> (62,4 lb/ft<sup>3</sup>) (SGU).  
Controleer op correct functioneren in geval van andere procesmediumomstandigheden.
- Wanneer de trilvork correct is uitgelijnd en de markering in de doorstroomrichting wijst, wordt de doorstroming minimaal gehinderd.
- De markering is na installatie zichtbaar.
- Leidingdiameter: ≥ 50 mm (2 in)

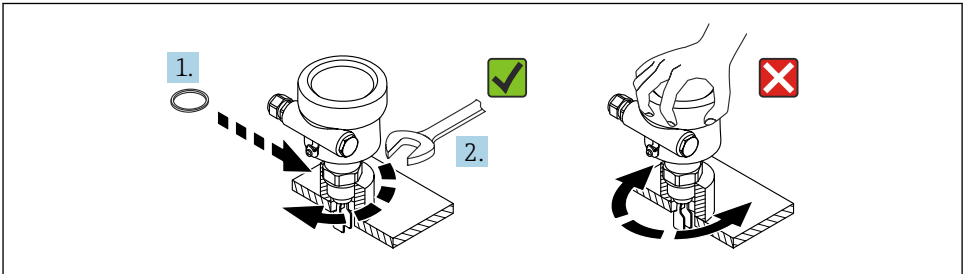


A0034851

11 Installatie in leidingen (houd rekening met vorkpositie en markering)

### 5.2.4 Instrument inschroeven

- Draai alleen aan de zeskantbout, 15 ... 30 Nm (11 ... 22 lbf ft)
- Draai niet aan de behuizing.



A0034852

12 Instrument inschroeven

### 5.2.5 Uitlijnen van de kabelwartel

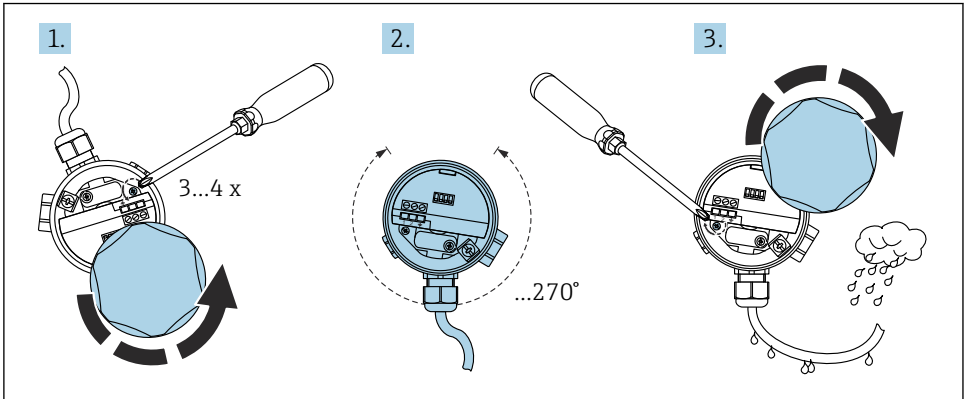
Voor behuizingstypes F15 (316 L, hygiënisch), F27 (316 L)

De elektronicabehuizing kan worden uitgelijnd met de instelschroef.

Uitlijnen van de behuizing:

1. Open het behuizingsdeksel en maak de instelschroef los.

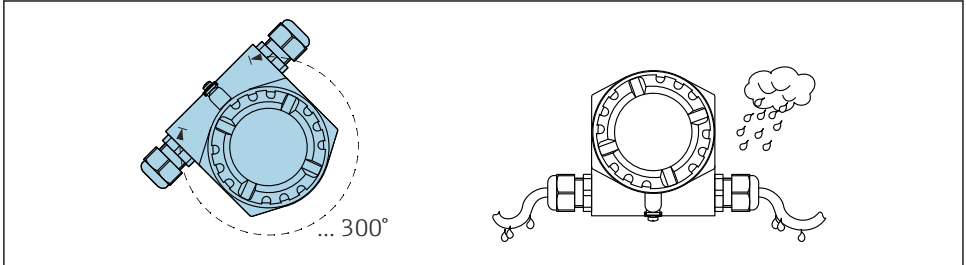
2. Draai de behuizing in de correcte positie.
3. Zet de instelschroef vast met maximaal 0,9 Nm en sluit de behuizingsdeksel.



A0018018

### Voor behuizingen type F16 (kunststof), F13, F17, T13 (aluminium)

De Electronicabehuizing kan handmatig worden uitgelijnd.



A0018022

### 5.2.6 Afdichten vande behuizing

#### LET OP

#### Risico op schade aan het instrument door vocht in de behuizing!

De O-ringafdichting op de behuizingsdeksel kan worden beschadigd door op minerale olie gebaseerd vet. Hierdoor kan vocht de behuizing binnendringen.

- ▶ Gebruik alleen een goedgekeurd smeermiddel zoals Syntheso Glep 1 voor de O-ringafdichting van de behuizingsdeksel.

**LET OP****Risico op schade aan het instrument door vocht in de behuizing!**

Door een verkeerd gesloten behuizingsdeksel of verkeerd afgedichte kabelwartels kan vocht de behuizing binnendringen.

- ▶ Zorg er altijd voor dat de behuizingsdeksel en de kabelwartels goed zijn gesloten.

**5.2.7 Sluiten van de behuizingsdeksels****LET OP****Schroefdraad en behuizingsdeksel beschadigd door vuil en afzettingen!**

- ▶ Verwijder de afzettingen (bijv. zand) op het schroefdraad van de deksels en de behuizing.
- ▶ Wanneer u nog steeds weerstand voelt bij het sluiten van het deksel, controleer het schroefdraad dan nogmaals.

**Schroefdraad behuizing**

De schroefdraad van het elektronica- en het aansluitcompartiment kunnen worden gecoat met een antiwrijvings-coating.

Het volgende geldt voor alle behuizingsmaterialen:

- ☒ **Het schroefdraad van de behuizing NIET smeren.**

**6 Elektrische aansluiting****LET OP**

- ▶ Houd de nationale normen en regelgeving aan!

**6.1 Benodigd gereedschap**

- Schroevendraaier voor elektrische aansluiting
- Inbussleutel voor schroef van dekselborging

**6.2 Randaarde (PE)**

De randaarde-aansluiting op het instrument mag alleen worden aangesloten als de bedrijfsspanning van het instrument  $\geq$  AC35 V of  $\geq$  DC16 V.

Wanneer het instrument wordt toegepast in explosiegevaarlijke omgevingen, moet deze altijd worden opgenomen in de potentiaalvereffening van het systeem, ongeacht de voedingsspanning.

**6.3 Aansluiten van het instrument****6.3.1 Voedingsspanning**

- Nominale voedingsspanning: DC 24 V
- Bereik voedingsspanning: DC 12 ... 30 V
- Opgenomen vermogen: < 660 mW
- Ompoolbeveiliging: ja



### 6.3.2 Aansluitbare belasting

$$R = (U - 12 \text{ V}) / 22 \text{ mA}$$

U = bereik voedingsspanning: DC 12 ... 30 V

### 6.3.3 Galvanische scheiding

- ▶ Zorg voor galvanische scheiding tussen de sensor en de voedingsspanning.

#### LET OP

- ▶ Het instrument moet worden aangesloten op een voeding die voldoende isolatie levert voor de bedrijfsspanning.

### 6.3.4 Overspanningsbeveiliging

Overspanningscategorie II (DIN EN 60664-1 VDE 0110-1)

### 6.3.5 Vervuilingsgraad

Vervuilingsgraad 2 (IEC 60664-1 en IEC 61010-1)

### 6.3.6 Bedrijfsmodus

De minimale of maximale detectie (MIN/MAX) wordt gekozen via de aansluitcodering op de elektronicamodule.

#### MAX = maximaal detectie:

- De uitgang schakelt in een veiligheidsgerelateerde wijze wanneer de sonde wordt bedekt (vraagmodus).
- Wordt bijvoorbeeld gebruik voor overloopbeveiliging
- Storing aan de vork heeft een "bedekt"-signaal tot gevolg (vraagmodus)

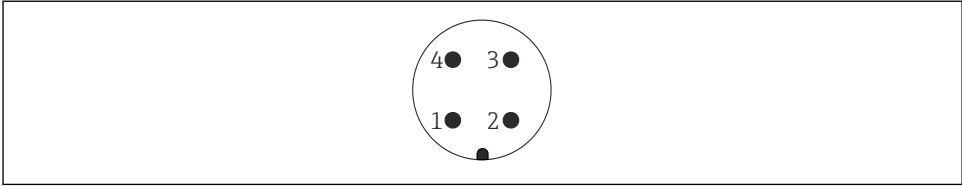
#### MIN = minimaal detectie:

- De uitgang schakelt in een veiligheidsgerelateerde wijze wanneer de sonde vrij is (vraagmodus).
- Wordt bijvoorbeeld gebruik voor droogloopbeveiliging, pompbeveiliging
- Schuim wordt niet gedetecteerd


### 6.3.7 Aansluiten via een M12-connector



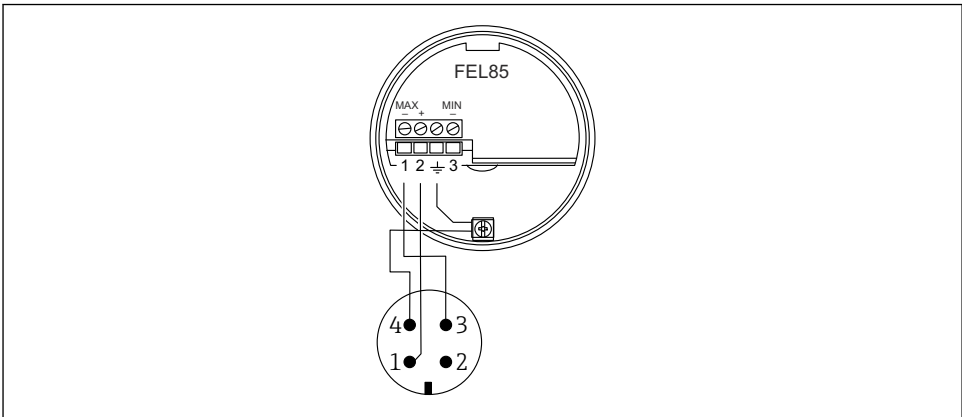
Voor MAX-bedrijfsmodus met een M12-connector is het niet nodig de behuizing voor het aansluiten te openen.

**M12-connector**


A0011175

 13 *M12-connector, pintoekenning*

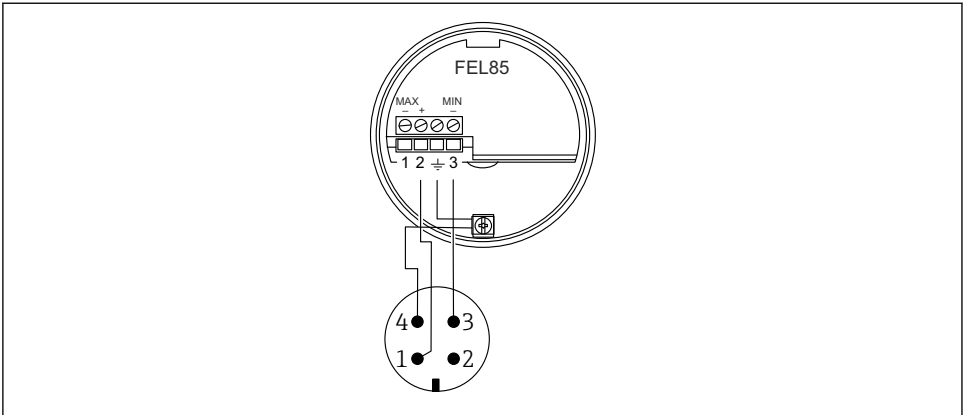
- 1 *Signaal +*
- 2 *Niet in gebruik*
- 3 *Signaal -*
- 4 *Aarde*

**FEL85 MAX-bedrijfsmodus (fabrieksinstelling)**


A0018026

 14 *Klembezetting met M12-connector, MAX-bedrijfsmodus*

## FEL85 MIN-bedrijfsmodus



A0018028

 15 Klembezetting met M12-connector, MIN-bedrijfsmodus

### 6.3.8 Aansluiten van de kabel

#### Benodigd gereedschap

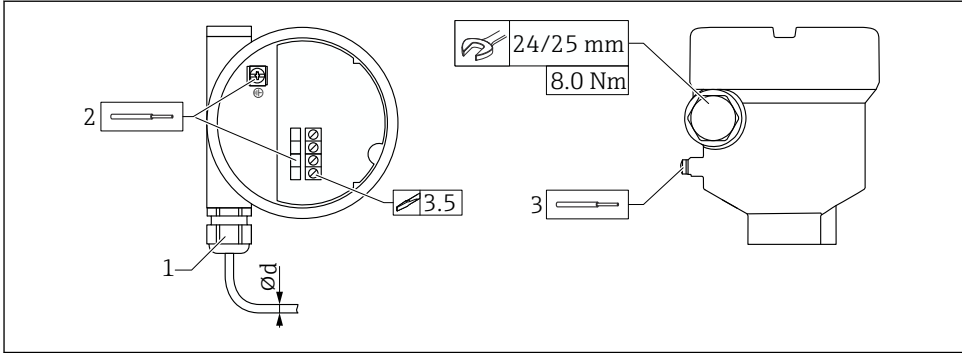
- Platte schroevendraaier (0,6 mm x 3,5 mm) voor klemmen
- passend gereedschap met sleutelwijdte AF24/25 (8 Nm (5,9 lbf ft)) voor M20-kabelwartel

#### Kabelspecificatie



De elektronikamodules kunnen worden aangesloten met standaard leverbare instrumentkabels. Bij gebruik van afschermde kabels wordt geadviseerd, de afscherming aan beide uiteinden aan te sluiten voor het beste resultaat (wanneer potentiaalvereffening beschikbaar is).

Kabel: maximaal 25  $\Omega$  per ader en 100 nF (typisch 1 000 m (3 281 ft)).



16 Aansluitvoorbeeld met kabelwartel, electronicamodule met klemmen

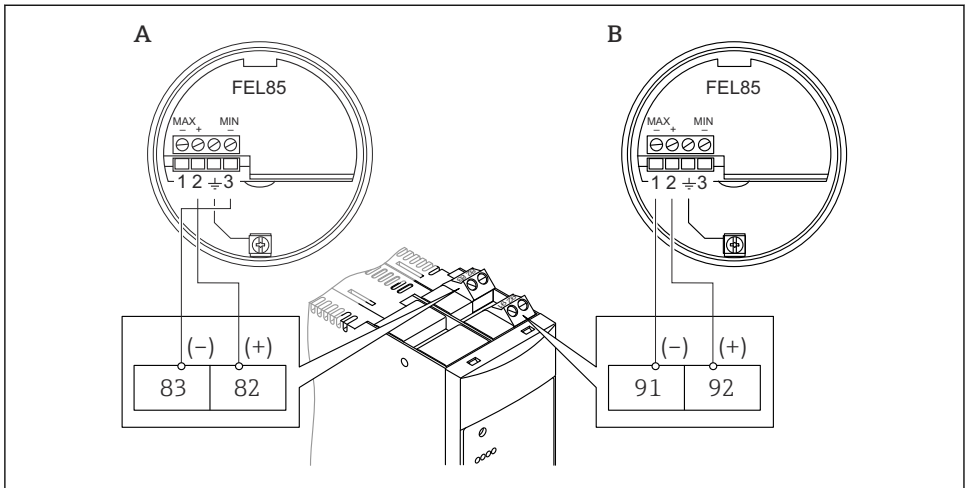
- 1 M20-kabelwartel (met kabelinvoer)
  - 2 Maximale aderdiameter  $2,5 \text{ mm}^2$  (AWG14), aardklem in de behuizing + klemmen op de elektronica
  - 3 Maximale aderdiameter  $4,0 \text{ mm}^2$  (AWG12), aardklem buiten de behuizing
- Ød Kabelwartel, kunststof 5 ... 10 mm (0,2 ... 0,38 in)  
 Kabelwartel, vernikkeld messing 7 ... 10,5 mm (0,28 ... 0,41 in)  
 Kabelwartel, roestvast staal 7 ... 12 mm (0,28 ... 0,47 in)

**i** Let op het volgende bij het gebruik van de M20-kabelwartel

Na plaatsen van de kabel:

- Zet de koppeling vast.
- Zet de wartelmoer van de doorvoer vast met een aandraaimoment van 8 Nm (5,9 lbf ft)
- Schroef de gesloten kabelwartel in de behuizing met een aanhaalmoment van 3,75 Nm (2,76 lbf ft)

### 6.3.9 Aansluiting op de Nivotester FailSafe FTL825



A0018029

A Minimum signalering (droogloopbeveiliging)

B Maximum signalering (overvulbeveiliging)

## 6.4 Aansluiting op besturingssystemen

Het instrument is geschikt voor aansluiting op een programmable logic controller (PLC), een veiligheids-PLC (SPLC) of AI modules via een 4 ... 20 mA signaal conform EN 61131-2 en NE06, NE043.

In de OK-status (MIN bedekt/MAX vrij), ligt de stroomuitgang binnen het bereik van 12 mA en 20 mA (MIN: 18,5 mA of MAX: 13,5 mA). Twee verschillende stroombereiken worden gebruikt.

- Minimum signalering (MIN): 17,5 ... 19,5 mA
- Maximum signalering (MAX): 12,5 ... 14,5 mA



- Voor het bereiken van SIL3, moeten de stroomwaarden worden bewaakt bij de integratie in een PLC. Een stroomwaarde buiten het stroombereik is ongeldig (vraagmodus).
- Voor SIL1 of SIL2 toepassingen, is het voldoende een stroomdrempel van 12 mA te programmeren.
- Vraagmodus: < 12 mA (MIN vrij/MAX bedekt)
- OK status: > 12 mA (MIN bedekt/MAX vrij)

Bovendien kan het LIVE-signaal dat permanent door het instrument wordt verzonden, worden bewaakt door de PLC. Dit is een vierkant golfsignaal gemoduleerd op de OK status (MIN: 18,5 mA of MAX: 13,5 mA) bij 12,5 Hz met een amplitude van  $\pm 0,5$  mA (het signaal verandert met 1 mA elke 2 000 ms).

Dit waarborgt dat de sensor correct is aangesloten. Het LIVE-signaal kan ook worden gebruikt om storingen van benedenstroomse componenten te detecteren (PLC).

In de vraagmodus (MIN vrij/MAX bedekt), ligt de stroomuitgang binnen het bereik van 4 mA en 12 mA (MIN: 9 mA of MAX: 6 mA). Twee verschillende stroombereiken worden gebruikt:

- Minimum signalering (MIN): 8,0 ... 10,0 mA
- Maximum signalering (MAX): 5,0 ... 7,0 mA

#### 6.4.1 Gedrag instrument in geval van storing (alarm en waarschuwing)

In geval van een storing gaat de stroomingang naar het bereik onder 3,6 mA. Kortsluitingen zijn een uitzondering, in dat geval gaat de stroomuitgang naar het bereik boven 2.1 mA. Voor de alarmbewaking, moe de logica zowel H-alarmen ( $\geq 21,0$  mA) als LO-alarmen ( $\leq 3,6$  mA) kunnen detecteren. Er wordt geen onderscheid gemaakt tussen een alarm en een waarschuwing.

### 6.5 Waarborgen beschermingsklasse

Getest conform EN 60529 en NEMA 250

#### Behuizing

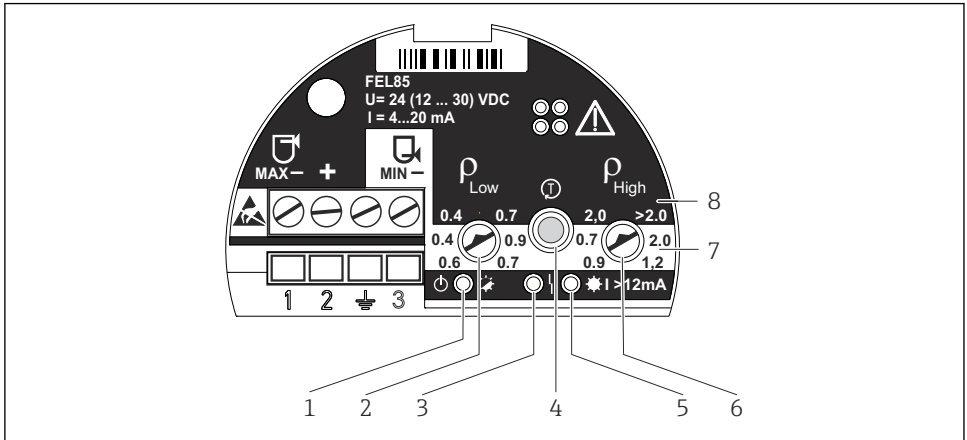
- Kunststof (F16):  
IP66/67/NEMA Type 4X behuizing
- 316L, hygiënisch (F15):  
IP66/67/NEMA Type 4X behuizing
- 316L (F27):  
IP66/68/NEMA Type 4X/6P behuizing
- Aluminium (F17):  
IP66/67/NEMA Type 4X behuizing
- Aluminium (F13):  
IP66/68/NEMA Type 4X/6P behuizing
- Aluminium (T13) met separaat aansluitcompartiment (Ex d):  
IP66/68/NEMA Type 4X/6P behuizing

## 7 Bedieningsmogelijkheden

### 7.1 Bedieningsconcept

- Bediening met toets en draaischakelaars op de electronicamodule
- MIN of MAX detectie via configuratie van de bedrading
- Instelling dichtheidsbereik via twee draaischakelaars, bevestiging via testknop

## 7.2 Elementen op de elektronikamodule



A0018032

- 1 Groene LED, bedrijf: initialisatie (brandt), normaal bedrijf (knippert) < storing (uit) of knippert afgewisseld met rode LED
- 2 Dichtheid  $\rho_{laag}$  (draaischakelaar); stelt de onderste dichtheidsgrenswaarde in
- 3 Rode LED, storing: sensorfout (brandt constant), bedrijfsfout en storing elektronikamodule (knippert)
- 4 Testknop; gebruikt voor bevestigen configuratieveranderingen en activeren van de controletest
- 5 Gele LED, stroomuitgang; MAX (vrij) brandt (13,5 mA), MIN (bedekt) brandt (18,5 mA)
- 6 Dichtheid  $\rho_{hoog}$  (draaischakelaar); stelt de bovenste dichtheidsgrenswaarde in
- 7 MIN; witte achtergrond geeft instelbaar dichtheidsbereik aan in de MIN-detectiemodus
- 8 MAX; zwarte achtergrond geeft instelbaar dichtheidsbereik aan in de MAX-detectiemodus

## 8 Inbedrijfname

### LET OP

- ▶ De bedrijfsmodus (MIN of MAX) wordt ingesteld via de configuratie van de bedrading.
- ▶ Het instrument is bij uitlevering niet bedrijfs gereed. Het dichtheidsbereik moet worden ingesteld om het instrument in bedrijf te nemen. Anders start het instrument met een foutmelding.



Voor toepassingen met functionele veiligheid conform IEC 61508 (SIL), zie het handboek functionele veiligheid.

### 8.1 Installatiecontrole

Zie bedieningshandleiding.

## 8.2 Instellen van het dichtheidsbereik

- Kies de dichtheidsbereiken voor lage en hoge dichtheden gebaseerd op de mediagroep (bijv. vloeibaar gas, alcohol, waterige oplossing, zuur) op het instrument, zie bedieningshandleiding.

### ⚠ WAARSCHUWING

Wanneer de draaischakelaars niet parallel zijn uitgelijnd, is geen geldig dichtheidsbereik geselecteerd.

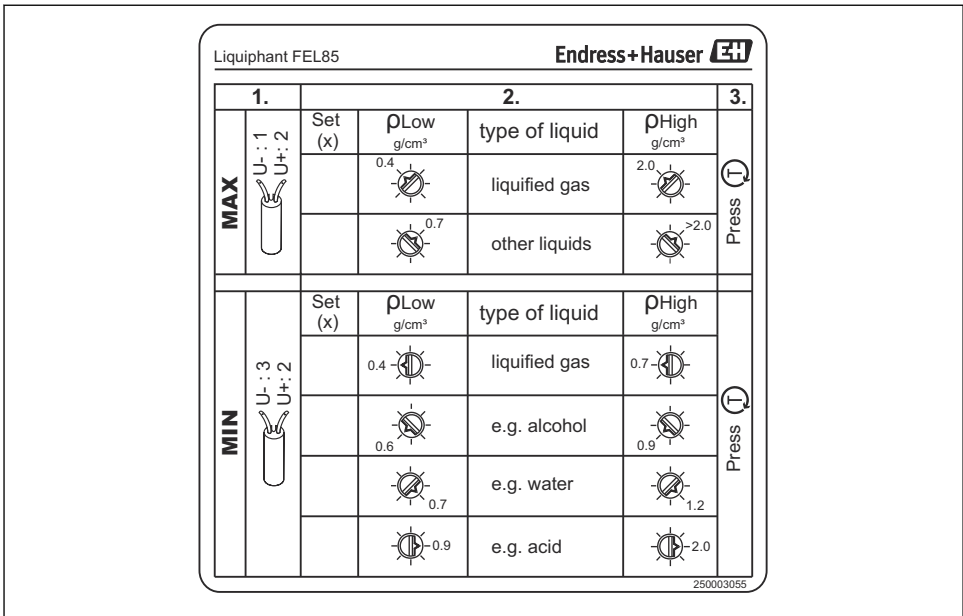
De rode LED knippert afwisselend met de groene LED.

- Stel het dichtheidsbereik correct in.

### 8.2.1 Sensorpas

De sensorpas is een insteekkaart die zich in de behuizing bevindt.

1. Markeer het gekozen dichtheidsbereik op de sensorpas.
2. Bewaar de sensorpas in de behuizing.



A0018034

17 Afbeelding: sensorpas

## 8.3 Bevestigen van de configuratie

Bevestigen van de configuratie is noodzakelijk. Dit kan op twee manieren worden uitgevoerd:

- Druk op de testknop op het instrument.
- Maak het instrument los van de voedingsspanning (herstart).



## 8.4 Controletest

### LET OP

- ▶ Start de functietest alleen in de OK-status.
- ▶ Voor toepassingen in veiligheidsrelevant bedrijf, zie het handboek functionele veiligheid.

De testknop kan worden gebruikt om de vraagstroom te simuleren. De uitgang wordt zodanig ingesteld dat de stromen van 6 mA(MAX) of 9 mA(MIN) worden getoond.

Voer de controletest uit:

1. Druk op de testknop.
  - ↳ Een grenswaarde-alarm wordt geactiveerd (MAX = 6 mA of MIN = 9 mA)
2. Laat de testknop los.
  - ↳ Het systeem herstart met  $\leq 3,6$  mA, gevolgd door normaal bedrijf



Zie voor de controletestprocedure de bedieningshandleiding en het handboek functionele veiligheid.

## 8.5 Inschakelen instrument

Wanneer de voeding wordt ingeschakeld, is de uitgang in een storingssignaalstatus. Het instrument is gereed voor bedrijf na maximaal 4 s.

### 8.5.1 Gedrag van de schakeluitgang en signalering in OK-status

MIN	MAX
<p>GN YE</p> <p>A0018047</p> <p>18 LED signalering</p> <p>☀ = aan ● = uit ⚡ = knippert</p>	<p>GN YE</p> <p>A0018047</p> <p>19 LED signalering</p> <p>☀ = aan ● = uit ⚡ = knippert</p>
<p>+ 18.5 mA -</p> <p>2  3</p> <p>A0018048</p> <p>20 Uitgangssignaal</p>	<p>+ 13.5 mA -</p> <p>2  1</p> <p>A0018049</p> <p>21 Uitgangssignaal</p>

Een permanent LIVE-signaal (frequentie 0,25 Hz, amplitude  $\pm 0,5$  mA) wordt op het uitgangssignaal gesuperponeerd in de OK-status.

## 8.5.2 Gedrag van de schakeluitgang en signalering vraagmodus

MIN	MAX
<p>GN</p> <p>A0057192</p> <p>22 LED signalering</p> <p>● = uit * = knippert</p>	<p>GN</p> <p>A0057192</p> <p>23 LED signalering</p> <p>● = uit * = knippert</p>
<p>+ 9.0 mA -</p> <p>2 → 3</p> <p>A0018052</p> <p>24 Uitgangssignaal</p>	<p>+ 6.0 mA -</p> <p>2 → 1</p> <p>A0018053</p> <p>25 Uitgangssignaal</p>

## 8.6 Status van de uitgangen in geval van een fout

In geval van een fout, is de uitgangsstroom  $I < 3,6$  mA (foutstroom conform NAMUR NE43).



Zie voor storingen oplossen en fouten verhelpen de bedieningshandleiding.

## 8.7 Meer informatie



Meer informatie en momenteel beschikbare documentatie is te vinden via de Endress+Hauser website: [www.endress.com](http://www.endress.com) → Downloads.





71699680

[www.addresses.endress.com](http://www.addresses.endress.com)

---