

Informações técnicas

Solitrend MMP40

Medição de umidade do material



Medição de umidade do material em meio condutivo

Para medição contínua e processos de lote em sólidos condutivos e resíduos

Aplicação

Medição de umidade do material em vários meios com densidade de 1 para 3 g/cm³ (0.036 para 0.108 lb/in³) por ex., concreto fresco

Seus benefícios

- Comissionamento fácil até mesmo em processos desafiadores
- Penetração profunda do material
- Faixa de medição 0 para 100 vol. teor de água
- Vários acessórios de instalação disponíveis
- Transmissor integrado para integração simples ao sistema
- Medição da umidade de superfície e capilar

Sumário

Sobre este documento	3	Acessórios	22
Símbolos	3	Acessórios específicos do equipamento	22
Função e projeto do sistema	3	Documentação	24
Princípio de medição	3	Resumo das instruções de operação (KA)	24
Calibração	3	Instruções de operação (BA)	24
Modo de operação	4	Instruções de segurança (XA)	24
Comunicação	4		
Entrada	4		
Variável medida	4		
Faixa de medição	4		
Saída	5		
Analogico	5		
Digital	5		
Linearização	5		
Fonte de alimentação	5		
Esquema de ligação elétrica	5		
Fonte de alimentação	5		
Consumo de energia	5		
Falha na fonte de alimentação	5		
Conexão elétrica	6		
Equalização potencial	6		
Especificação do cabo	6		
Características de desempenho	7		
Condições de operação de referência	7		
Resolução do valor medido	7		
Instalação	8		
Local de instalação	8		
Instruções de instalação	8		
Instruções especiais de instalação	14		
Ambiente	14		
Faixa de temperatura ambiente	14		
Temperatura de armazenamento	15		
Altitude de operação	15		
Grau de proteção	15		
Processo	15		
Faixa de temperatura do processo	15		
Construção mecânica	15		
Projeto	15		
Dimensões	16		
Peso	19		
Materiais	20		
Certificados e aprovações	21		
Informações para pedido	22		

Sobre este documento

Símbolos

Símbolos de segurança

PERIGO

Este símbolo alerta sobre uma situação perigosa. Se esta situação não for evitada, poderão ocorrer ferimentos sérios ou fatais.

ATENÇÃO

Este símbolo alerta sobre uma situação perigosa. A falha em evitar esta situação pode resultar em sérios danos ou até morte.

CUIDADO

Este símbolo alerta sobre uma situação perigosa. A falha em evitar esta situação pode resultar em danos pequenos ou médios.

AVISO

Este símbolo contém informações sobre procedimentos e outros dados que não resultam em danos pessoais.

Símbolos para determinados tipos de informação e gráficos

Dica

Indica informação adicional



Referência ao gráfico

Símbolos em gráficos

1, 2, 3, ...

Números de itens

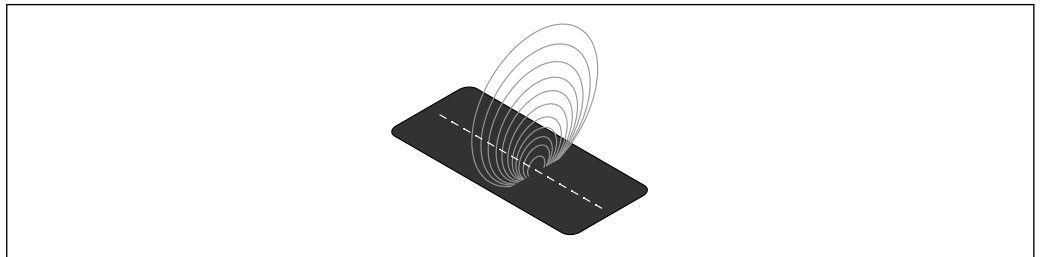
A, B, C, ...


Visualizações

Função e projeto do sistema

Princípio de medição

A reflectometria por domínio do tempo (TDR) é um método de medição dielétrica baseada em radar onde o tempo de trânsito dos pulsos eletromagnéticos é determinado a fim de medir a constante dielétrica e, conseqüentemente, o conteúdo de água. Os equipamentos são formados por um invólucro de aço inoxidável com uma janela cerâmica. Há um transmissor integrado ao invólucro. O pulso TDR de alta frequência gerado no transmissor funciona através de um condutor de onda e gera um campo eletromagnético ao redor desse condutor e, portanto, no material na superfície de medição. Usando um método de medição patenteado, o tempo em trânsito desse pulso é medido com uma resolução de um picossegundo (1×10^{-12}) para determinar a umidade e condutividade.



 1 Guia de onda; dente de serra

A0037413

O método TDR opera na faixa de frequência ideal entre 600 MHz e 1.2 GHz.

Calibração

O equipamento é entregue com uma calibração apropriada para adequar-se à tarefa de medição. No máximo 15 calibrações diferentes podem ser salvas no equipamento e podem ser ativadas e ajustadas através do display remoto.

Modo de operação

O equipamento é fornecido de fábrica com o modo**CH** para aplicações na indústria de construção e com o modo**CA** para as aplicações de processo gerais. 6 há diferentes modos de operação disponíveis no modo de medição**C**, de acordo com a aplicação.

- **ModoCS** (cíclico-sucessivo)
Para ciclos de medição muito curtos na faixa de segundos (ex. 1 para 10 s) sem ponderação e sem funções de filtro e com até 100 medições por segundo internamente e um tempo do ciclo de 250 ms na saída analógica.
- **ModoCA** (Filtro ponderado cíclico)
Ponderação padrão para processos de medição relativamente rápidos mas contínuos, com filtragem simples e uma precisão de até 0.1 %. O modo de operação**CA** também é usado para registrar valores brutos, sem ponderação e filtragem, para que se possa analisar posteriormente os dados medidos e determinar o modo de operação ideal.
- **ModoCF** (Ponderação de flutuação cíclica com filtro)
Ponderação de flutuação muito lenta e processos de medição contínuos, com filtragem simples e uma precisão de até 0.1 %. Adequado para aplicações em uma correia transportadora etc.
- **ModoCK** (Cíclico com filtro de impulso)
Para aplicações complexas em misturadores e secadores
- **ModoCC** (Cíclico acumulado)
Com totalização automática da quantidade de umidade medida em um processo de lote se não usado um controlador CLP
- **ModoCH** (Cíclico mantido)
Modo de operação padrão para aplicações na indústria de construção. Similar ao modo **CC**, com filtragem e sem totalização. O modo**CH** é ideal para tempos de lote muito curtos de até 2 s se o sensor foi instalado sob a escotilha de descarga do silo. O modo**CH** executa a filtragem automaticamente. Isso permite que o gotejamento que se forma no silo seja filtrado do valor medido, por exemplo.

Comunicação

A interface em série permite a operação em rede do equipamento. Um protocolo de barramento de dados para a conexão de múltiplos equipamentos é implementado por padrão.

Entrada

Variável medida

- **Canal 1**
Umidade do material em % (ajuste variável)
- **Canal 2**
Condutividade 0 para 20 mS/cm ou (opcionalmente) temperatura 0 para 100 °C (32 para 212 °F).

Faixa de medição

- **Umidade do material**
A umidade do material pode ser determinada com um teor de água que varia de 0 para 100% vol.
- **Sensor de temperatura**
A temperatura pode ser determinada na faixa de 0 para 100 °C (32 para 212 °F)
- **Condutividade do material**
A condutividade do material pode ser determinada até um valor máximo de 20 mS/cm

Saída

Analógico

- Canal 1 (umidade do material):
0 para 20 mA / 4 para 20 mA
- Canal 2 (condutividade do material ou temperatura do material):
0 para 20 mA / 4 para 20 mA



As saídas analógicas podem ser definidas de forma diferente para as opções possíveis a seguir:

Umidade, temperatura

Saída 1 para umidade, saída 2 para temperatura do material.

Umidade, condutividade

Saída 1 para umidade, saída 2 para condutividade na faixa de 0 para 20 mS/cm (ajuste de fábrica).

Umidade, temperatura/condutividade

Saída 1 para umidade, saída 2 para temperatura do material e condutividade com troca de janela automática.

Tempo de inicialização

O primeiro valor medido estável está presente na saída analógica após aprox. 1 s.

Digital

- Interface em série, padrão RS485
- Barramento IMP
 - Cabo do sinal e tensão de operação isolados galvanicamente
 - Taxa de transmissão de dados 9 600 Bit/s

Linearização

15 curvas de calibração diferentes podem ser selecionadas e salvas através do display remoto (opcional).

Calibrações específicas para o cliente também podem ser criadas e salvas através do display.

Fonte de alimentação

Esquema de ligação elétrica

- **Sensores redondos e sensores de haste:** normalmente fornecido com um conector MIL de 10 pinos.
- **Sensores retangulares:** geralmente fornecidos com um cabo de 10 pinos com 5 m (16.4 ft) de comprimento, com extremidades de fio.

Fonte de alimentação

12 para 24 V_{DC}



Sobretensão

- ▶ Use somente unidades de alimentação estabilizadas

Consumo de energia

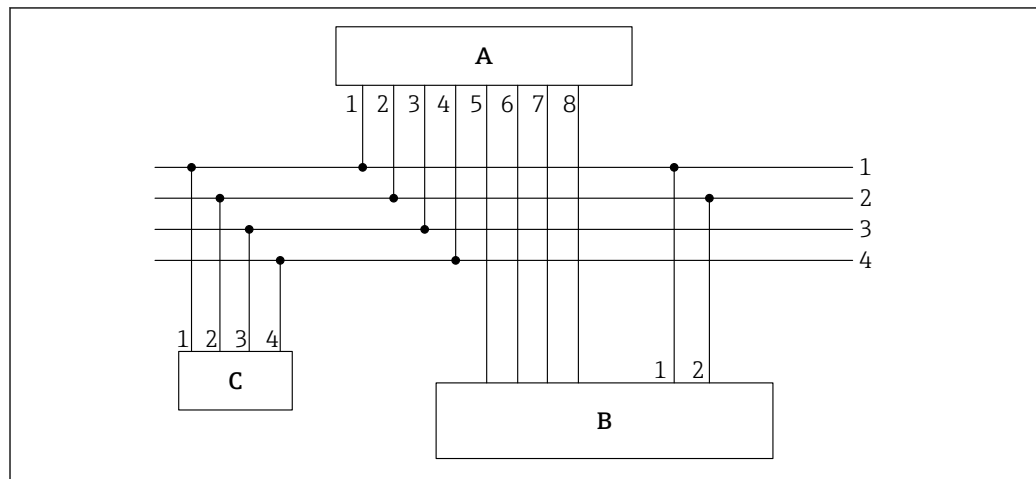
<3 W

Falha na fonte de alimentação

A configuração é retida no equipamento.

Conexão elétrica

Exemplo de conexão do soquete de 10 pinos



A0037418

2 Exemplo de conexão, cabo com soquete de 10 pinos (no lado do equipamento) e arruelas na extremidade do cabo

- A Transmissor
 B CLP/Caixa de distribuição
 C Display remoto (opcional)
 1 Fonte de alimentação de 0 V_{DC}
 Cor do fio: azul (BU)
 2 Fonte de alimentação estabilizada de 12 para 24 V_{DC}
 Cor do fio: vermelho (RD)
 3 Barramento IMP RT
 Cor do fio: cinza (GY)/rosa (PK)
 4 Barramento IMP COM
 Cor do fio: azul (BU)/vermelho (RD)
 5 1ª saída em corrente (+), analógica
 Cor do fio: verde (GN)
 6 1ª saída em corrente (-), analógica
 Cor do fio: amarelo (YE)
 7 2ª saída em corrente (+), analógica
 Cor do fio: rosa (PK)
 8 2ª saída em corrente (-), analógica
 Cor do fio: cinza (GY)

i O conteúdo de umidade determinado e a condutividade/temperatura podem ser alimentados diretamente a um PLC através das saídas analógicas 0 para 20 mA/4 para 20 mA ou solicitados através da interface em série (IMP-Bus) usando o display (opcional).

Equalização potencial

A blindagem é aterrada no equipamento.

Especificação do cabo

Os cabos de conexão estão disponíveis em diferentes versões e comprimentos (de acordo com o design).

Equipamento com conector de 10 pinos

Os cabos de conexão com um soquete de 10 pinos pré-instalado no lado do equipamento estão disponíveis em comprimentos padrões diferentes:

- 4 m (13 ft)
- 10 m (32 ft)
- 25 m (82 ft)

Cabo blindado **UNITRONIC PUR CP**, pares trançados $6 \times 2 \times 0.25 \text{ mm}^2$, revestimento PUR resistente a óleos e produtos químicos.

Sensores retangulares

Comprimentos padrões (cabo fixo):

- 5 m (16 ft)
- Comprimentos de cabo de 1 para 100 m (3 para 328 ft) são possíveis mediante solicitação

Cabo blindado **UNITRONIC PUR CP**, $10 \times 0.25 \text{ mm}^2$, revestimento PUR resistente a óleos e produtos químicos.

Características de desempenho

Condições de operação de referência

As seguintes condições de referência se aplicam às características de desempenho:

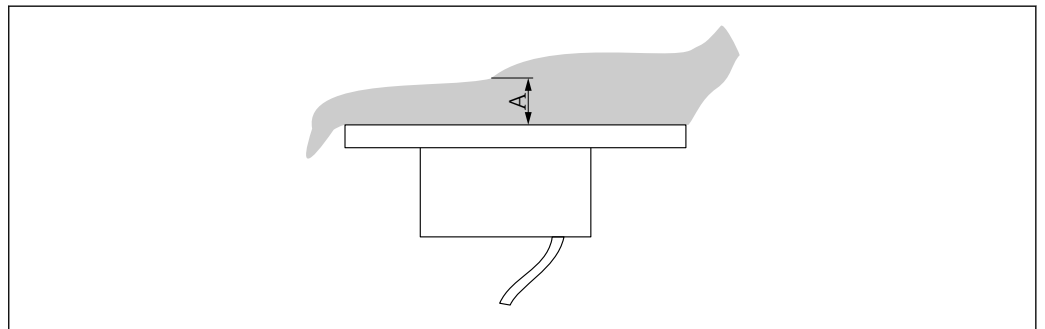
- Temperatura ambiente: 24 °C (75 °F) \pm 5 °C (\pm 9 °F)
- Condições de instalação ideais:
 - Densidade aparente constante
 - Um volume suficiente do material flui através do campo de medição
 - Sem incrustação

Resolução do valor medido

Cobertura da superfície de medição / altura do material

Um nível (altura) suficiente do material é necessário sobre a superfície de medição para garantir uma medição precisa.

Cobertura da superfície de medição mínima (A): 35 mm (1.38 in) (depende da umidade)



A0043610

3 Altura do material sobre a superfície de medição

A Cobertura da superfície de medição mínima

Propagação do campo de medição

\geq 3 mm (0.12 in) dependendo do material e umidade

Umidade do material

Faixa de medição até 100 % vol.

Condutividade

- O equipamento fornece um valor característico de acordo com a concentração de mineral
- A faixa de condutividade é reduzida em faixas de medição da umidade do material > 50 %
- O valor de condutividade determinado não é calibrado e é usado principalmente para caracterizar o material medido

Temperatura

Faixa de medição: 0 para 100 °C (32 para 212 °F)

A temperatura é medida 3 mm abaixo da superfície da célula de medição no invólucro e pode ser emitida na saída analógica 2. Devido ao aquecimento interno dos componentes eletrônicos, a medição precisa da temperatura do material só é possível de forma limitada.

Erro máximo medido

Precisão até \pm 0.1 % sob condições de instalação e do material constantes ideais.

O erro medido depende do modo de operação e da vazão do material pela superfície de medição. Quanto mais longo o tempo médio e mais estável a densidade do material pela superfície de medição, menor o erro medido.

Instalação

Local de instalação

- O equipamento deve ser instalado em um ponto no processo de modo que garanta uma densidade aparente constante, pois a densidade aparente afeta diretamente o cálculo do conteúdo de água. Onde for necessário, deve-se criar um bypass ou pode ser necessário uma medida estrutural no local de instalação para garantir que a vazão de material e, portanto, a densidade aparente pela superfície de medição seja constante.
- O campo de medição do equipamento deve ser completamente coberto pelo material e a altura de material deve exceder a camada de material mínima que cobre a superfície de medição (depende do tipo de equipamento e umidade).
- A vazão do material pela superfície de medição deve ser contínua. Com o software, é possível detectar e fechar automaticamente aberturas na vazão de material em intervalos de segundos.
- Não poderá haver a formação de depósitos de material ou incrustação na superfície de célula de medição, pois isso causaria leituras falsas.

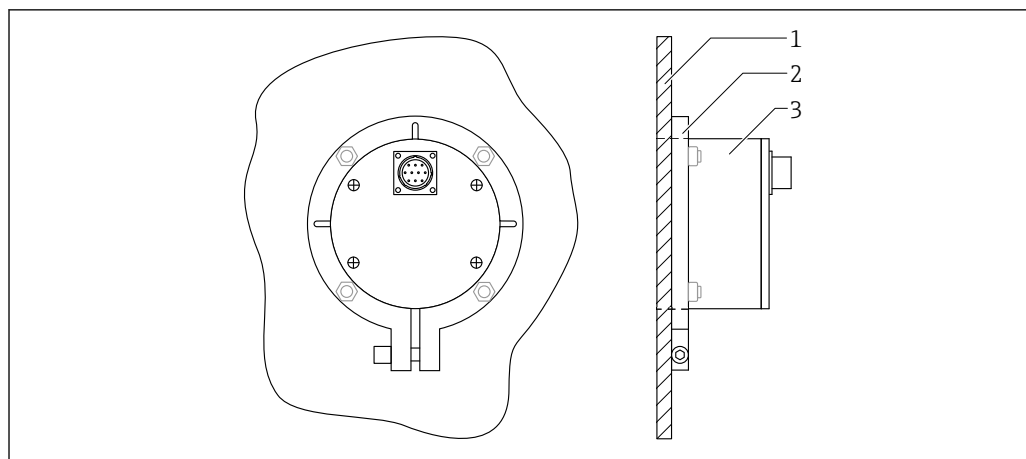


Períodos maiores de média aumentam a estabilidade do valor medido.

Instruções de instalação

Sensor redondo, curto/médio

O sensor redondo, versão curta e média, pode ser instalado usando uma flange de instalação.



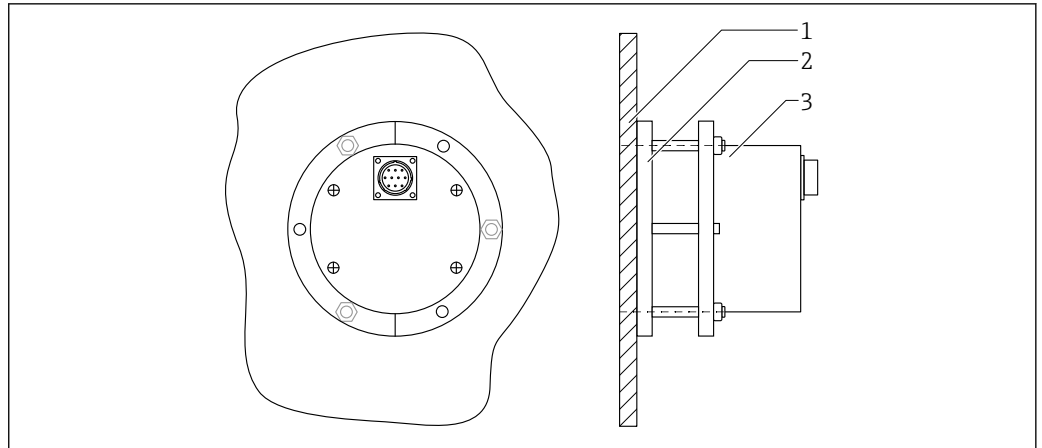
A0037422

4 Sensor redondo instalado, vista posterior

- 1 Parede do recipiente
- 2 Flange de instalação
- 3 Sensor redondo, curto/médio

Sensor redondo, longo

O sensor redondo, versão longa, pode ser instalado usando um quadro de instalação.



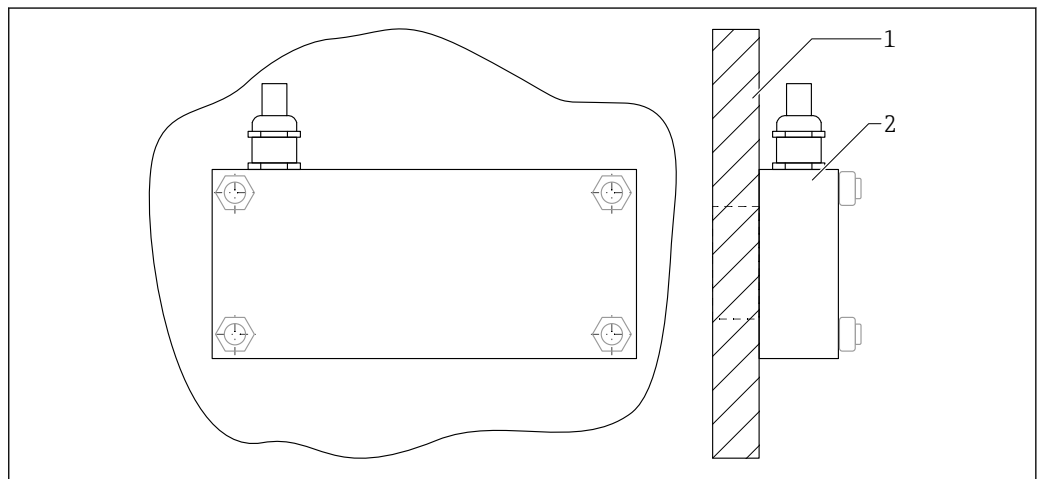
A0046911

5 Sensor redondo instalado, versão longa, vista posterior

- 1 Parede do recipiente
- 2 Quadro de instalação com anel de fixação
- 3 Sensor redondo, longo

Sensor retangular

O sensor retangular pode ser instalado com quatro parafusos (M8).



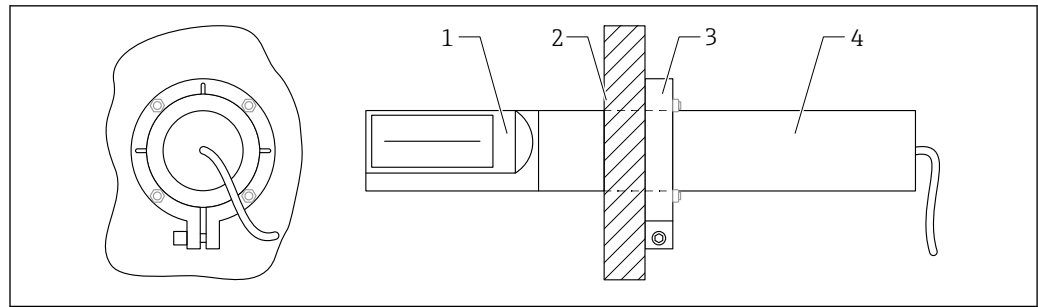
A0047262

6 Sensor retangular instalado, vista posterior

- 1 Parede do recipiente
- 2 Sensor retangular

Sensor de haste

O sensor de haste pode ser instalado usando uma flange de instalação e uma 200 mm (7.87 in) tubulação de instalação longa (acessórios de instalação adicionais disponíveis como opção).



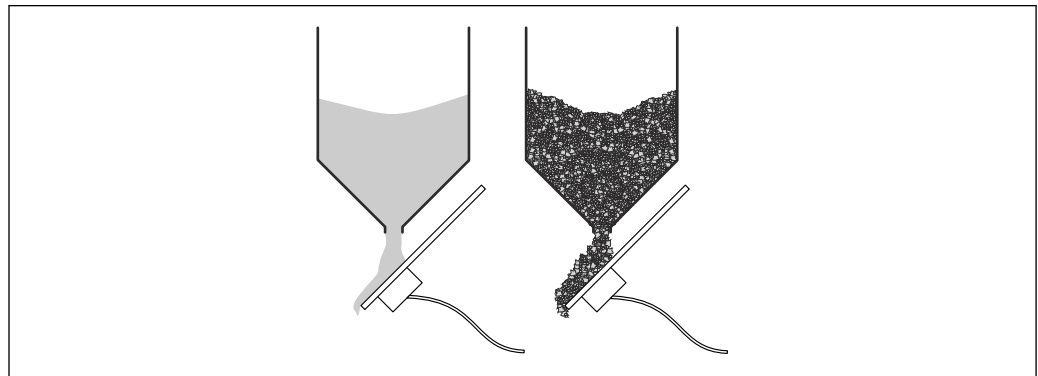
A0038248

7 Sensor de haste instalado, vista posterior

- 1 Sensor de haste
- 2 Parede do recipiente
- 3 Flange de instalação
- 4 Tubulação de instalação/extensão/adaptador (acessórios)

Instalação do sensor redondo para medição da umidade na areia

As condições de instalação dependem principalmente das condições específicas para a fábrica. O local de instalação ideal deve ser determinado individualmente de acordo com o caso. O ideal é que o sensor redondo para medição de areia e cascalho seja instalado sob o silo.



A0037436

8 Instalação do sensor redondo para medição de areia e cascalho sob a escotilha de descarga do silo

Graças ao design robusto do dispositivo, ele está predestinado para instalação diretamente sob a escotilha de abertura dos silos.

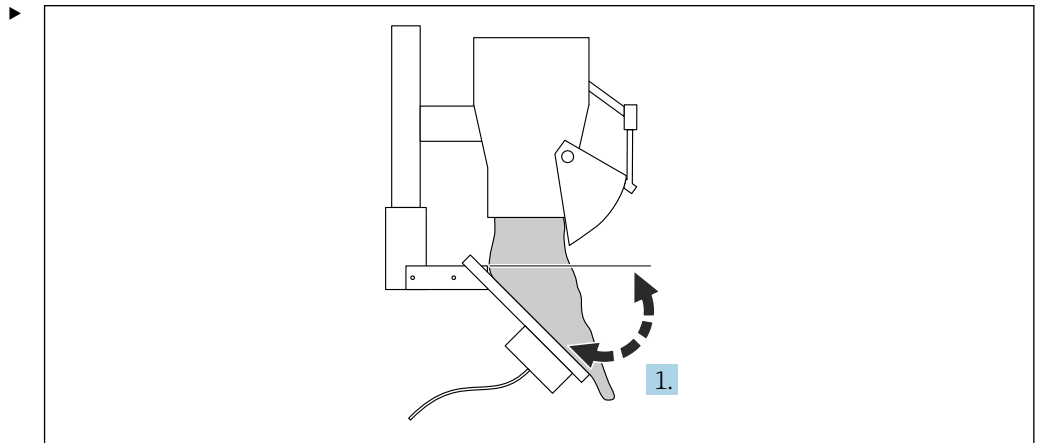
Vantagens da instalação sob a escotilha de um silo:

- A vazão de material e, conseqüentemente, a densidade do material, é constante durante a medição
- Como resultado da pressão do material, a superfície do sensor passa por uma limpeza constante, o que ajuda a evitar aglomeração e medições incorretas. A aglomeração de material e a incrustação de depósitos podem ser verificadas visualmente, o que não seria possível dentro do silo.
- O sensor pode detectar claramente o início e o fim de um lote. Conseqüentemente, no modo de operação CH ou CC (sem sinal da seletora) o sensor pode totalizar automaticamente as medições de quantidade de umidade em um processo de lote. Isso permite realizar medições da umidade precisas e representativas, mesmo em volumes pequenos. A programação do CLP pode ser implantada mais facilmente sem um sinal da seletora.

Instalação do sensor redondo sob a escotilha de descarga do silo

- Selecione o ângulo de suporte correto para adequar ao material. O ângulo não deve ser muito acentuado ou muito plano para garantir que não acumule água na superfície do sensor.
- A vazão de material deve ser direcionada para ou "contra" a superfície do sensor.
- A superfície do sensor deve ser completamente coberta pelo material. A camada de material deverá ter pelo menos 60 mm (1.38 in) de altura (de acordo com a umidade) para garantir que o campo de medição seja totalmente usado.
- A portinhola de abertura do silo deve estar localizada logo abaixo da borda superior da placa defletora para garantir que o sensor esteja completamente coberto pelo material.

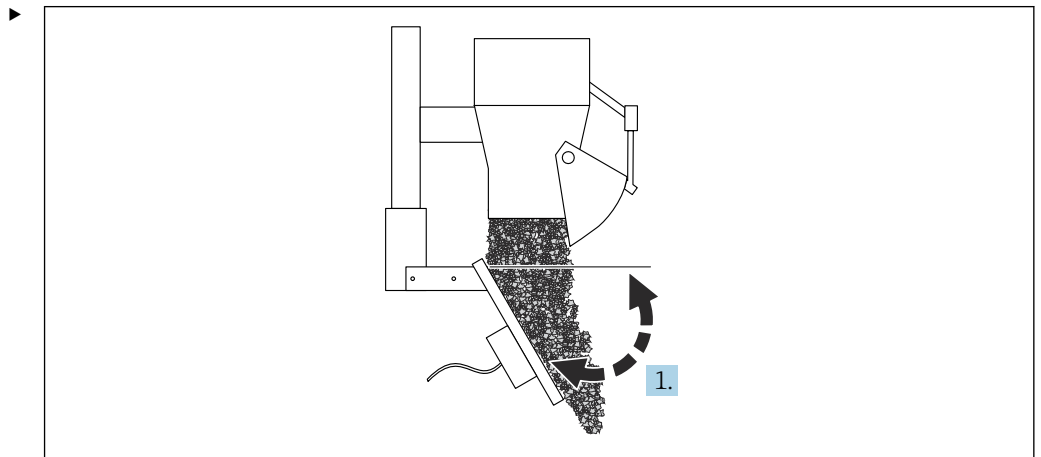
Exemplo: areia



9 Areia, posição da chicana - escotilha da abertura

1. Defina o ângulo de instalação como 45 para 55 °.

Exemplo: Sólidos a granel abrasivos

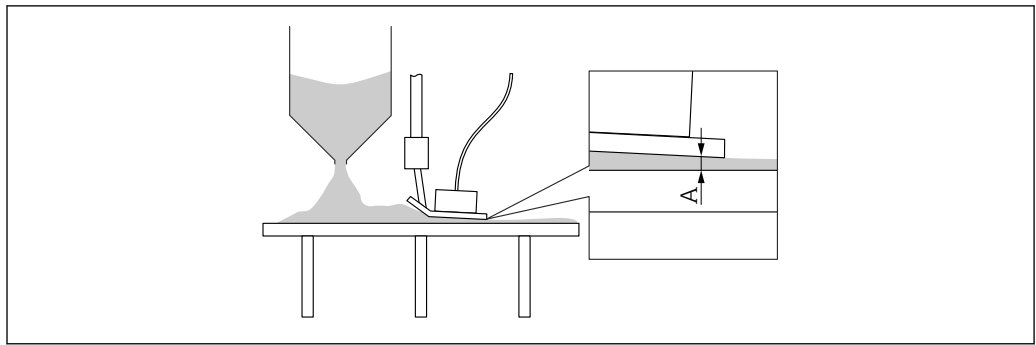


10 Sólidos a granel abrasivos, posicionamento da placa defletora - escotilha de abertura

1. Defina o ângulo de instalação como 55 para 70 °.

i O ideal é que o equipamento seja instalado sob a portinhola de forma que o primeiro material a cair da portinhola passará primeiro pelo defletor e depois pelo sensor e não simplesmente fluir pelo sensor quando a portinhola estiver totalmente aberta. Isso melhora a medição da umidade em lotes curtos no modo CH se a portinhola de descarga é aberta apenas rapidamente (2 para 3 s).

Instalação do sensor redondo sobre a correia transportadora



A0037437

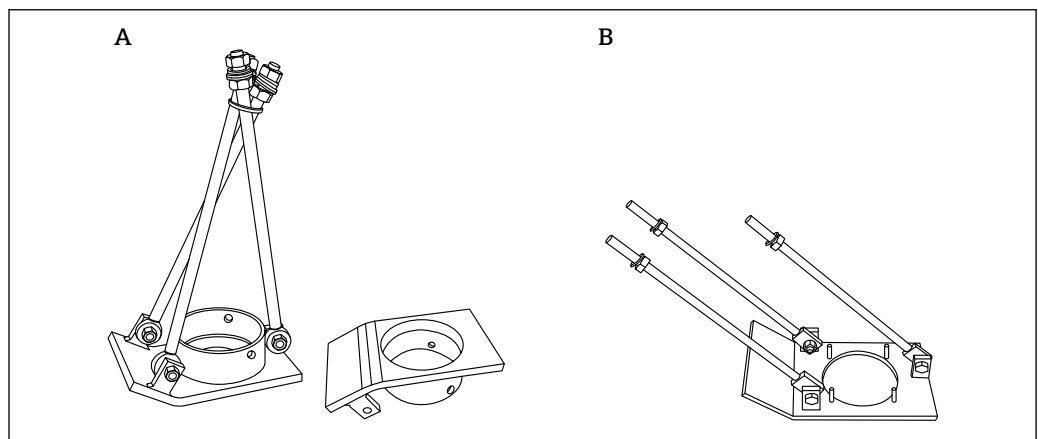
☑ 11 Instalação do sensor redondo sobre a correia transportadora.

A Cobertura mínima do sensor; depende do tipo de sensor usado

i É importante encontrar o ângulo de suporte certo (2 para 3 °) de acordo com o material. O ângulo não deve ser acentuado demais ou baixo demais, de acordo com o material na correia transportadora. Também é importante que toda a superfície do sensor esteja totalmente completa quando o material está fluindo. No entanto, o material não deve acumular.

Uso de um cartucho deslizante

Há um cartucho deslizante disponível para medições de umidade de materiais em uma correia transportadora.



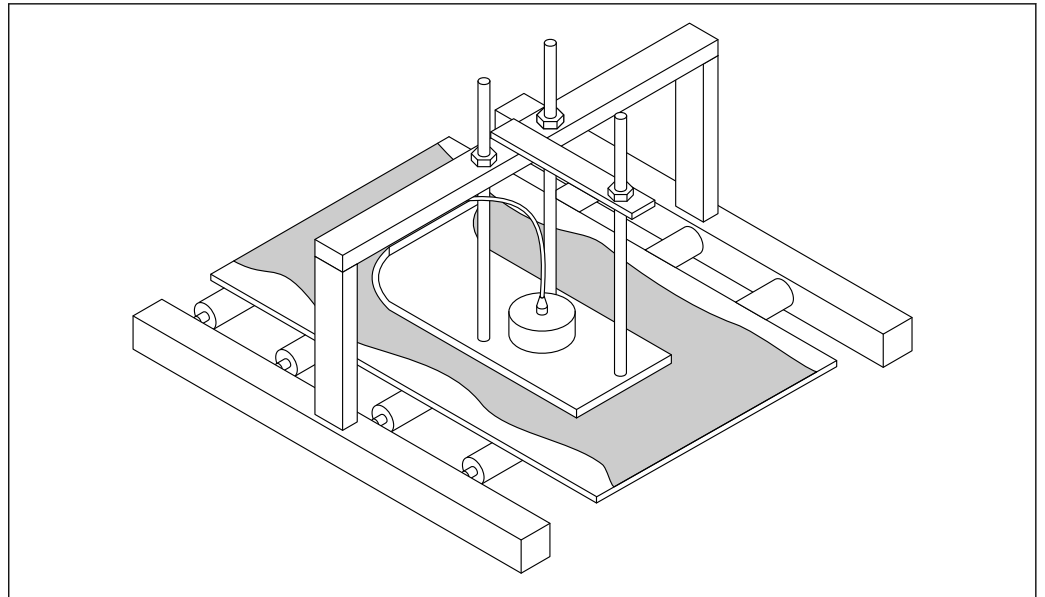
A0037440

☑ 12 Cartucho deslizante

A Material 1.0037, superfície deslizante com revestimento de metal duro (extremamente resistente ao desgaste)

B Material 1.4301, superfície deslizante sem cobertura para aplicações padrão

i Parafusos roscados adequados são fornecidos para o suporte deslizante.
O suporte deve ser produzido pelo usuário, de acordo com a correia transportadora.

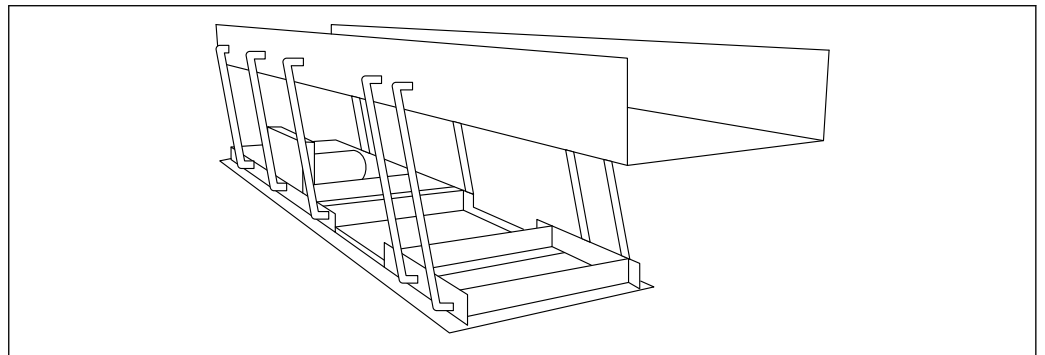


A0037441

13 Exemplo de instalação do suporte deslizante

Instalação do sensor redondo em uma calha com vibração

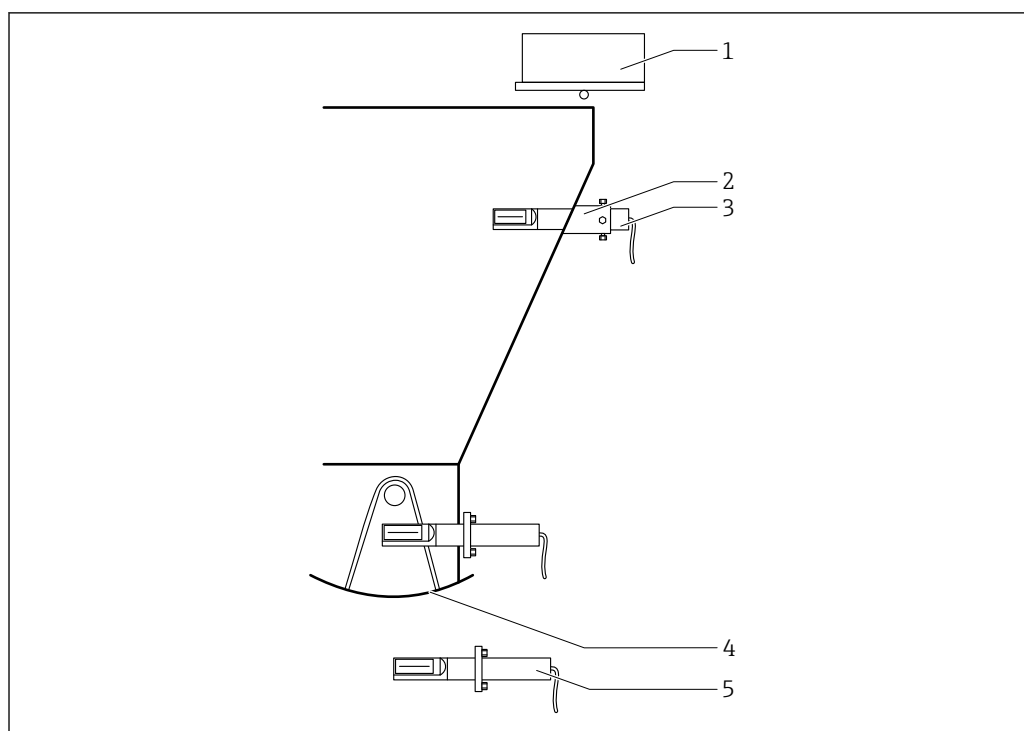
É possível instalar o sensor redondo diretamente na calha com vibração. O sensor deve ser instalado em um ponto onde a profundidade do material que cobrirá a superfície do sensor esteja garantida para > 35 mm (de acordo com a umidade).



A0037444

14 Calha com vibração


Instalação do sensor de haste em um silo ou em um recipiente da balança



A0038251

15 Instalação do sensor de haste em um silo

- 1 Escotilha de sólidos
- 2 Tubulação de instalação soldada
- 3 Tubulação de instalação
- 4 Escotilha de sólidos
- 5 Local de instalação ideal

 O local de instalação ideal é sob a escotilha inferior de sólidos, pois aqui é possível verificar a aglomeração de material aqui.

Instruções especiais de instalação

Sensor redondo

- O sensor redondo pode ser instalado acima da correia transportadora com o suporte universal opcional ou com o cartucho deslizante. Isso pode resultar na compactação constante dos materiais e, com isso, em medições mais precisas, especialmente no caso de materiais que são heterogêneos ou que fluam com mais facilidade. A medida que o sensor é pressionado contra o material a ser medido, isso ajuda a evitar aglomeração.
- Se os pisos ou superfícies estiverem irregulares, o sensor redondo deve ser instalado em um ponto mais alto do piso. Não é permitido deixar que a água acumule na célula de medição, pois isso pode falsificar a medição.
- Se o sensor redondo é instalado em áreas com turbulência severa, recomenda-se o uso do modo de operação CA ou CK com um tempo médio mais longo.
- Qualquer ação de agitação das pás e raspadores sobre a célula de medição não deverá ter lacunas para que não se forme uma camada sólida de material na superfície.
- O sensor redondo não deve ser instalado na proximidade imediata das fontes elétricas de interferência como motores.
- No caso de superfícies de instalação curvas nos recipientes cilíndricos, o centro do sensor deve estar rente ao raio da parede do recipiente sem interferir na vazão radial do material no recipiente. O sensor não deverá se projetar ou tocar nas pás ou raspadores.

Ambiente


Faixa de temperatura ambiente

No invólucro: -40 para +70 °C (-40 para +158 °F)

Temperatura de armazenamento	-40 para +70 °C (-40 para +158 °F)
Altitude de operação	Até 2 000 m (6 600 ft) acima do nível do mar
Grau de proteção	IP67

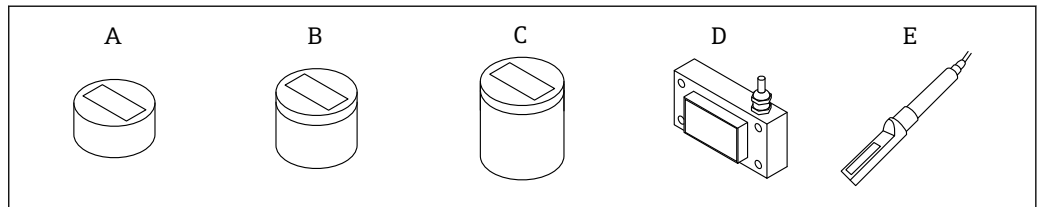
Processo

Faixa de temperatura do processo	0 para 120 °C (32 para 248 °F)
----------------------------------	--------------------------------

 A medição de umidade abaixo de 0 °C (32 °F) não é possível.
Água congelada (gelo) não pode ser detectada.

Construção mecânica

Projeto

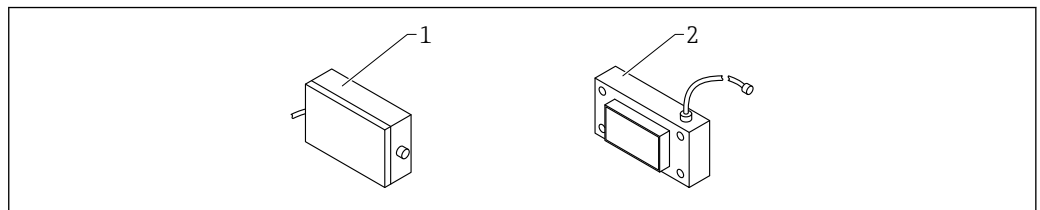


A0037488

 16

- A Sensor redondo, curto
- B Sensor redondo, central
- C Sensor redondo, longo
- D Sensor retangular
- E Sensor de haste

Versão ATEX



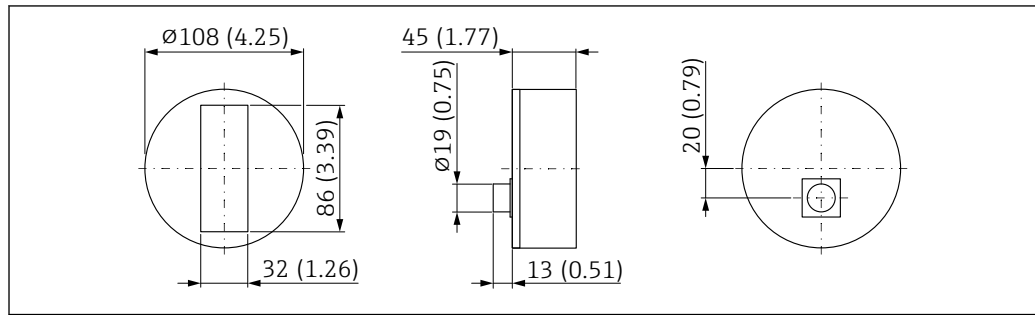
A0053310

 17 Sensor retangular, versão ATEX

- 1 Invólucro dos componentes eletrônicos ATEX
- 2 Sensor retangular

Dimensões

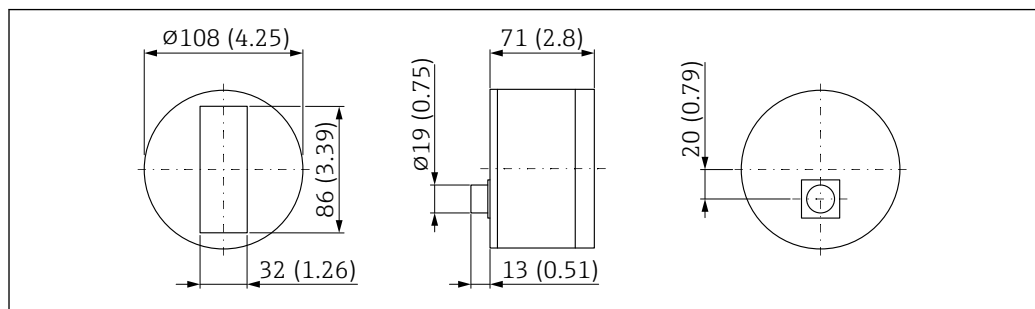
Sensor redondo, curto



A0044504

18 Dimensões do sensor redondo, curto. Unidade de medida mm (in)

Sensor redondo, central



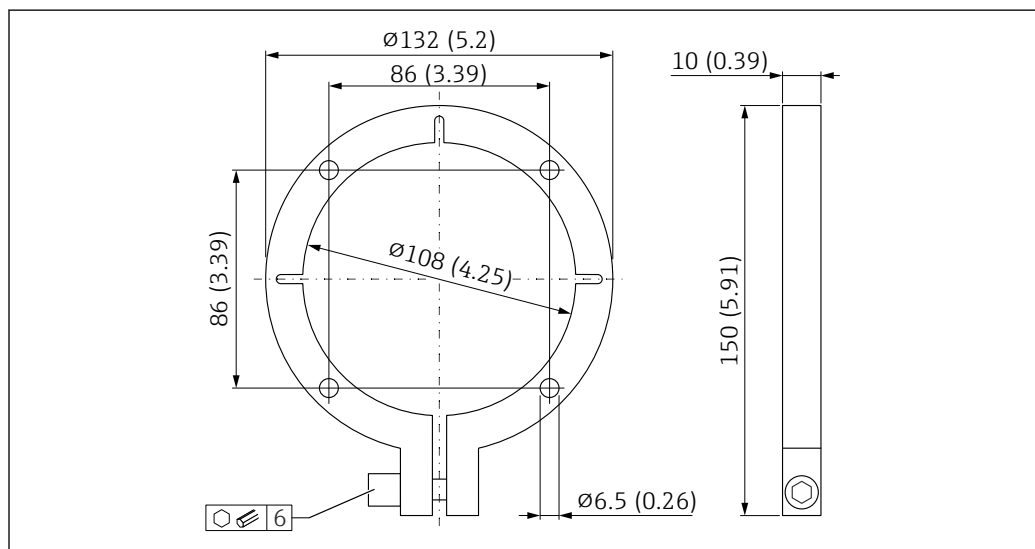
A0044503

19 Dimensões do sensor redondo, central. Unidade de medida mm (in)

Flange de instalação $\varnothing 108$ mm, 1.4301

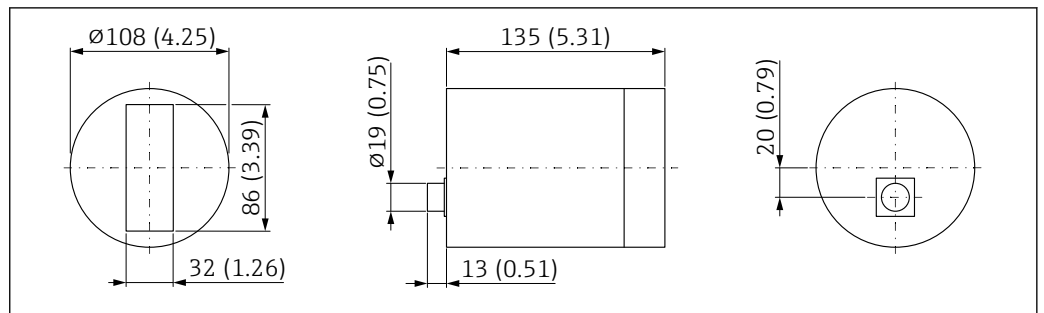
A flange de instalação para o sensor redondo, versão curta, ou para o sensor redondo, versão central, pode ser instalada no assoalho ou na parede lateral do recipiente.

O flange de montagem para o sensor redondo, versão curta ou para o sensor redondo, versão central, é normalmente pedido junto com o dispositivo através da estrutura de pedido do produto.



A0037423

20 Flange de instalação 1.4301 para sensor redondo, versão curta ou sensor redondo, versão central

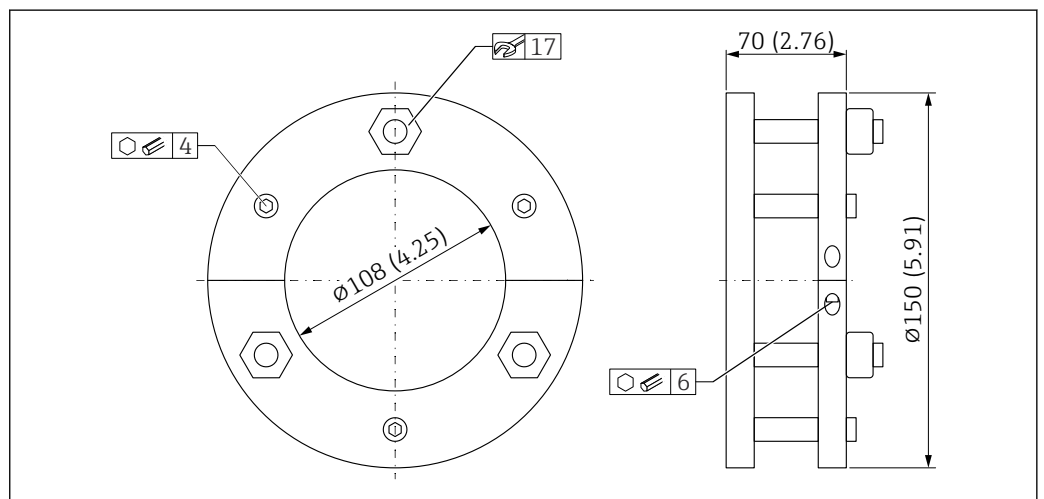
Sensor redondo, longo

A0044653

21 Dimensões do sensor redondo, versão longa. Unidade de medida mm (in)

Quadro de instalação $\varnothing 108$ mm, aço galvanizado

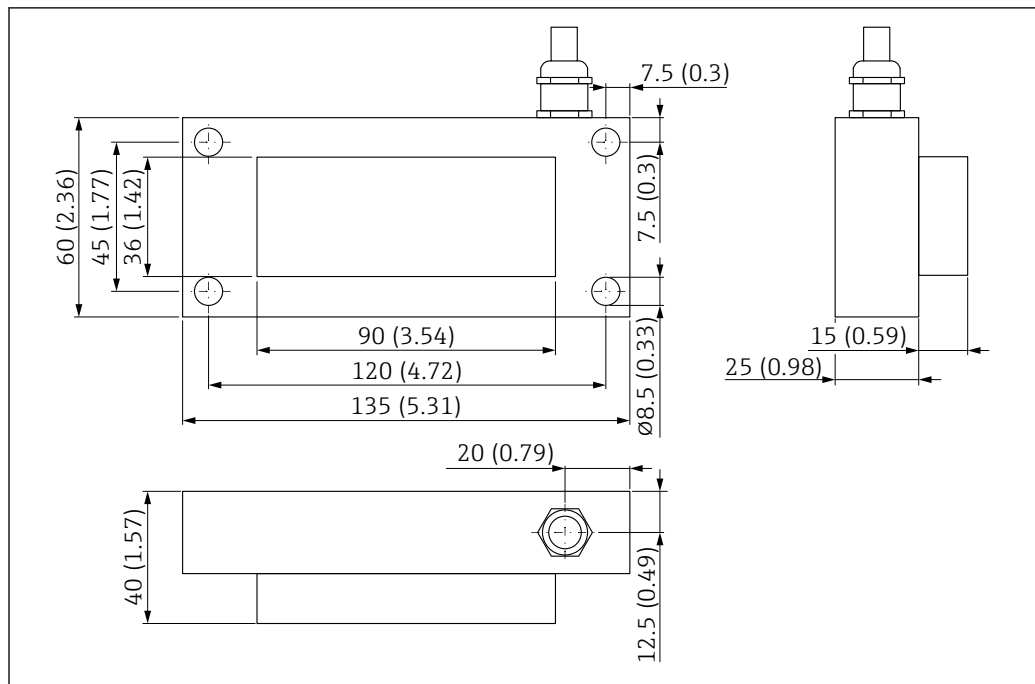
O quadro de instalação de aço galvanizado para a versão longa do sensor redondo é normalmente solicitado junto com o equipamento através da estrutura do pedido do produto.



A0044664

22 Quadro de instalação de aço galvanizado para a versão longa do sensor redondo

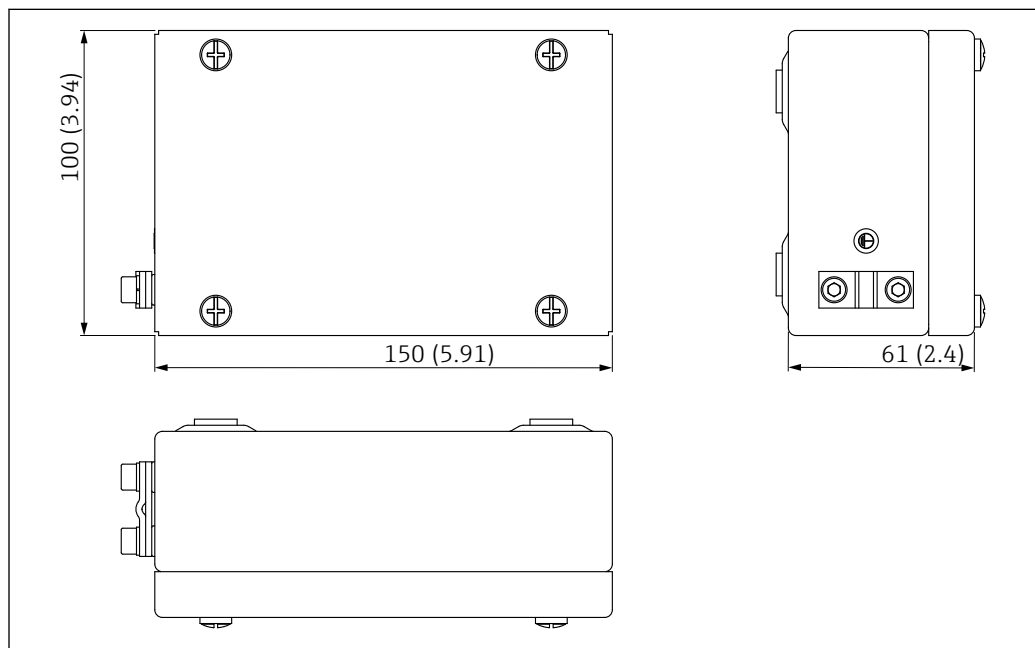
Sensor retangular



A0037426

23 Dimensões do sensor retangular. Unidade de medida mm (in)

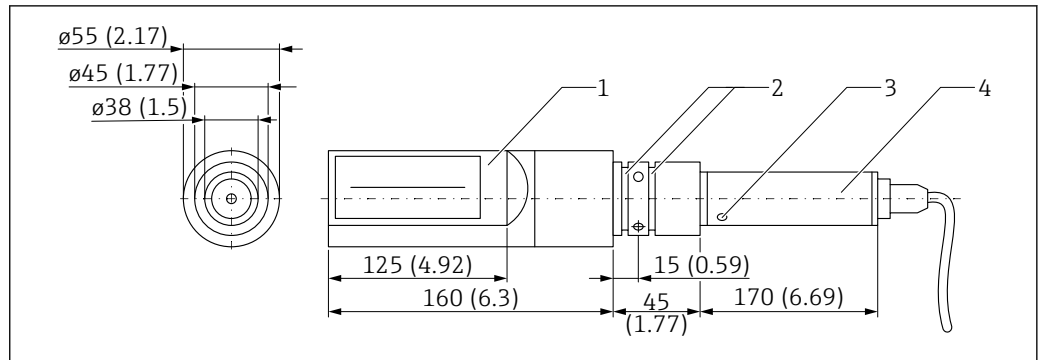
Invólucro dos componentes eletrônicos ATEX



A0053050

24 Dimensões do invólucro dos componentes eletrônicos ATEX. Unidade de medida mm (in)

Sensor de haste



A0038250

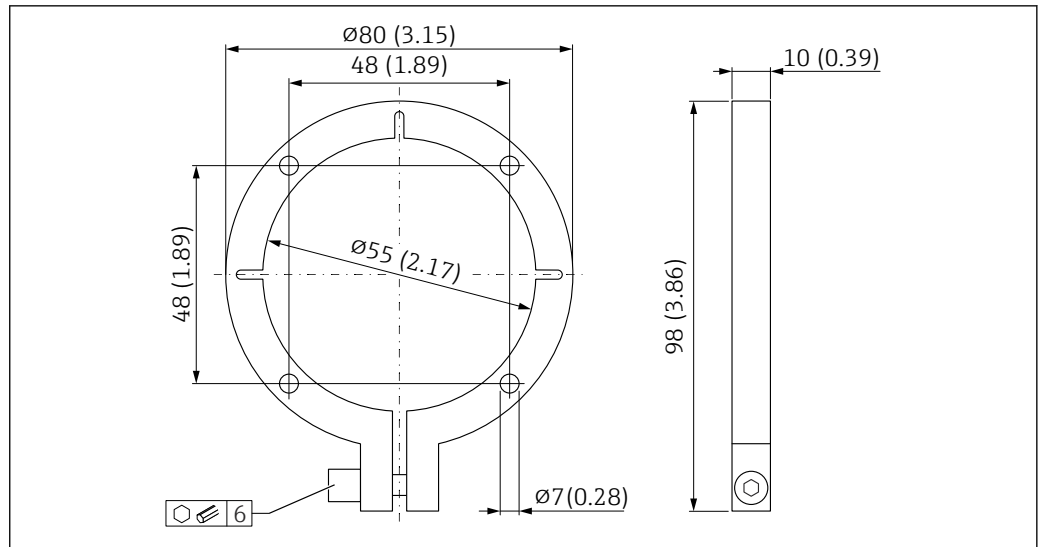
25 Dimensões do sensor de haste. Unidade de medida mm (in)

- 1 Sensor
- 2 Anel O-ring
- 3 Posição do sensor interno de temperatura
- 4 Invólucro dos componentes eletrônicos

Flange de instalação $\varnothing 55$ mm (2.17 in), 1.4301

A flange de instalação para o sensor de haste costuma ser solicitada juntamente com o equipamento.

Ao instalar pela primeira vez, o tubo de instalação (pode ser encontrado como 0.2 m (0.66 ft) ou 1 m (3.28 ft) tubo em "Acessório incluído") também é necessário para poder fixar o flange de instalação.



A0038247

26 Flange de instalação 1.4301 para o sensor de haste

Peso

Sensor redondo, curto

Peso sem embalagem e acessórios:
1.25 kg (2.76 lb)

Sensor redondo, central

Peso sem embalagem e acessórios:
2.55 kg (5.62 lb)

Sensor redondo, longo

Peso sem embalagem e acessórios:
3.7 kg (8.16 lb)

Sensor retangular

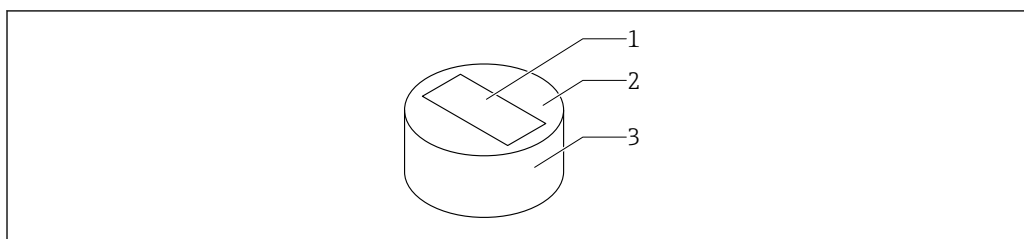
Peso sem embalagem e acessórios:
1.27 kg (2.8 lb)

Invólucro dos componentes eletrônicos ATEX

Peso sem embalagem e acessórios:
1.8 kg (3.97 lb)

Sensor de haste

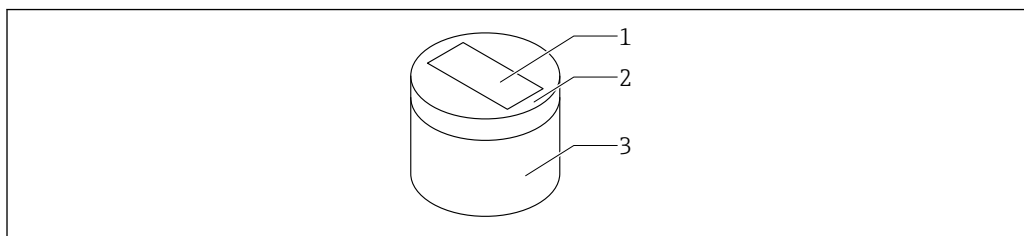
Peso sem embalagem e acessórios:
2.5 kg (5.51 lb)

Materiais**Sensor redondo, curto**

A0037491

☐ 27 *Materiais do sensor redondo, curto*

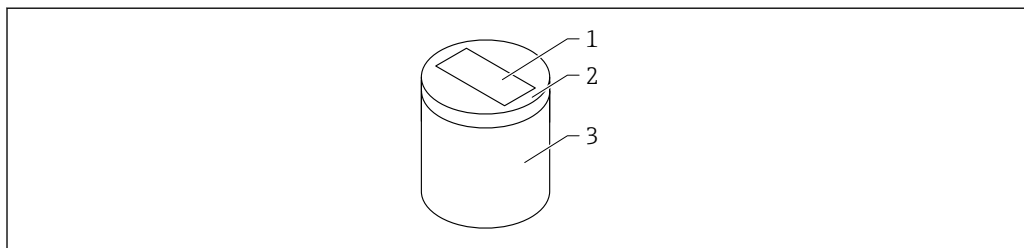
- 1 *Célula de medição; cerâmica (óxido de alumínio)*
- 2 *Placa do sensor; 1.4301*
- 3 *Invólucro; 1.4301*

Sensor redondo, central

A0040106

☐ 28 *Materiais do sensor redondo, central*

- 1 *Célula de medição; cerâmica (óxido de alumínio)*
- 2 *Cabeçote do sensor (substituível); 1.4301*
- 3 *Invólucro; 1.4301*

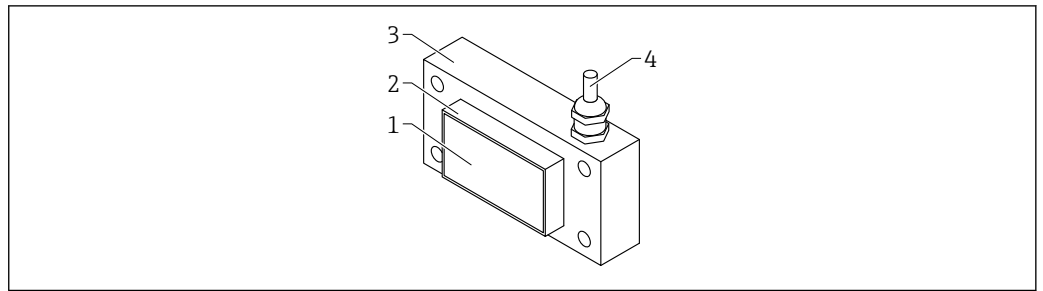
Sensor redondo, longo

A0044670

☐ 29 *Materiais do sensor redondo, longo*

- 1 *Célula de medição; cerâmica (nitreto de silício)*
- 2 *Cabeçote do sensor (substituível); com metal duro revestido; 1.4401*
- 3 *Invólucro; 1.4301*

Sensor retangular

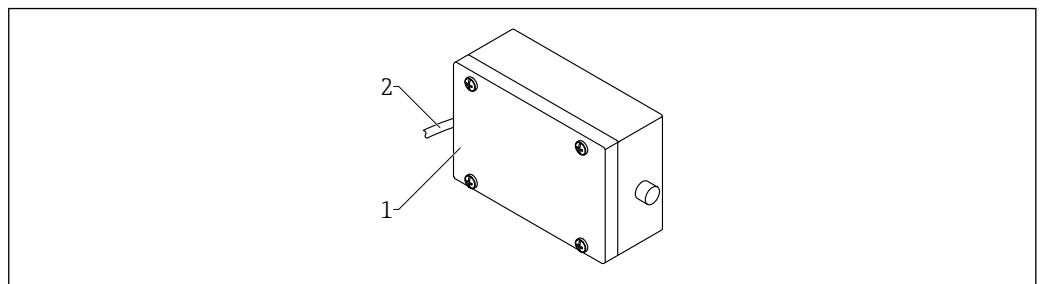


A0040108

30 Materiais do sensor retangular

- 1 Célula de medição; cerâmica (óxido de alumínio)
- 2 Cabeçote do sensor; 1.4301
- 3 Invólucro; 1.4301
- 4 Cabo; UNITRONIC PUR CP

Invólucro dos componentes eletrônicos ATEX

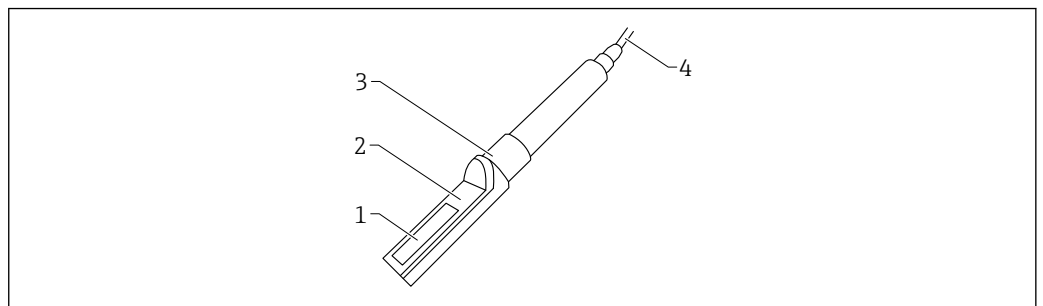


A0053051

31 Material do invólucro dos componentes eletrônicos ATEX

- 1 Invólucro; 1.4404
- 2 Cabo; UNITRONIC PUR CP

Sensor de haste



A0040109

32 Materiais do sensor de haste

- 1 Célula de medição cerâmica; óxido de alumínio ou nitreto de silício
- 2 Cabeçote do sensor (substituível); 1.4301
- 3 Invólucro; 1.4301
- 4 Cabo; UNITRONIC PUR CP

Certificados e aprovações

Certificados atuais e aprovações para o produto estão disponíveis na www.endress.com respectiva página do produto em:

1. Selecione o produto usando os filtros e o campo de pesquisa.

2. Abra a página do produto.
3. Selecione **Downloads**.

Informações para pedido

Informações para colocação do pedido detalhadas estão disponíveis junto ao representante de vendas mais próximo www.addresses.endress.com ou no Configurator de produto em www.endress.com:

1. Selecione o produto usando os filtros e o campo de pesquisa.
2. Abra a página do produto.
3. Selecione **Configuração**.

Configurator de produto - a ferramenta para configuração individual de produto

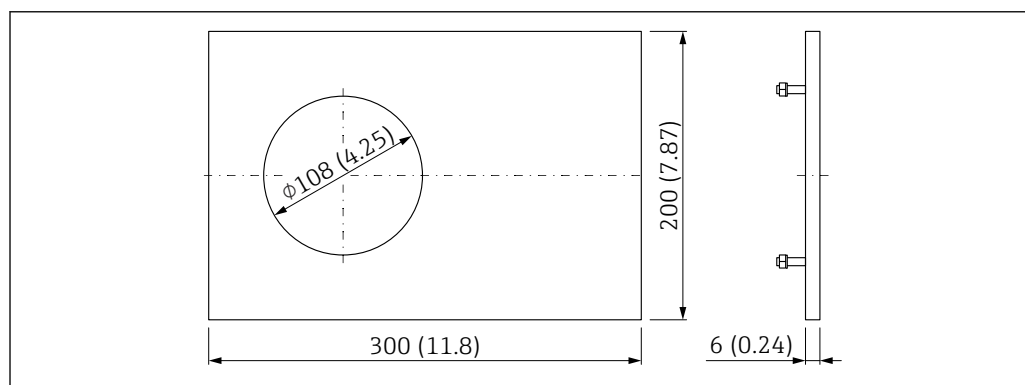
- Dados de configuração por minuto
- Dependendo do equipamento: entrada direta de ponto de medição - informação específica, como faixa de medição ou idioma de operação
- Verificação automática de critérios de exclusão
- Criação automática do código de pedido e sua separação em formato de saída PDF ou Excel
- Funcionalidade para solicitação direta na loja virtual da Endress+Hauser


Acessórios

Acessórios específicos do equipamento

Placa defletora para o sensor redondo


A placa defletora 1.4301 para o sensor redondo pode ser encomendada junto com o dispositivo através da seção "Acessórios incluídos" na estrutura de pedido do produto.

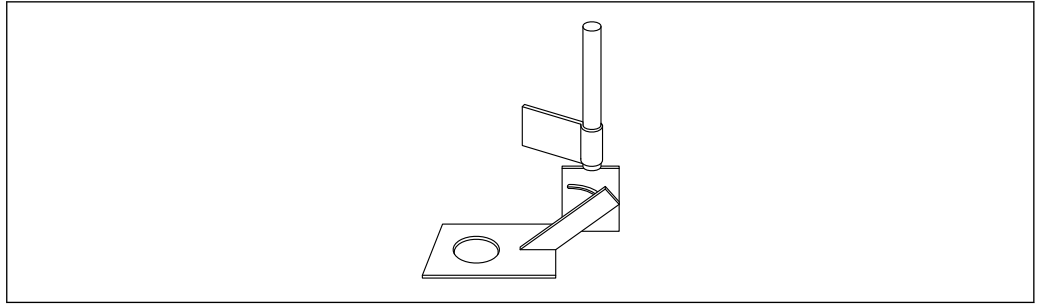


 33 Placa defletora, 1.4301, corte do sensor $\varnothing 108$ mm (4.25 in). Unidade de medida mm (in)

Suporte universal com mecanismo de inclinação para sensor redondo

O suporte universal 1.4301 para o sensor redondo pode ser encomendado junto com o dispositivo através da seção "Acessórios incluídos" na estrutura de pedido do produto.

-  Mecanismo de inclinação com cabeçote de retenção. Para a instalação do equipamento sob uma escotilha de silo ou acima de uma correia transportadora.

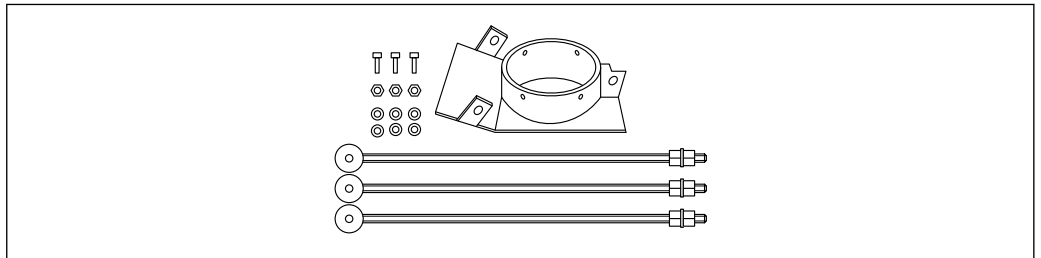


A0037577

- 34 Suporte universal 1.4301 com mecanismo de inclinação e cabeça de retenção, corte do sensor Ø108 mm (4.25 in)

Cartucho deslizante para sensor redondo

O cartucho deslizante para o sensor redondo pode ser encomendada junto com o equipamento através da seção "Acessórios incluídos" na estrutura de pedido do produto.




A0037578

- 35 Cartucho deslizante

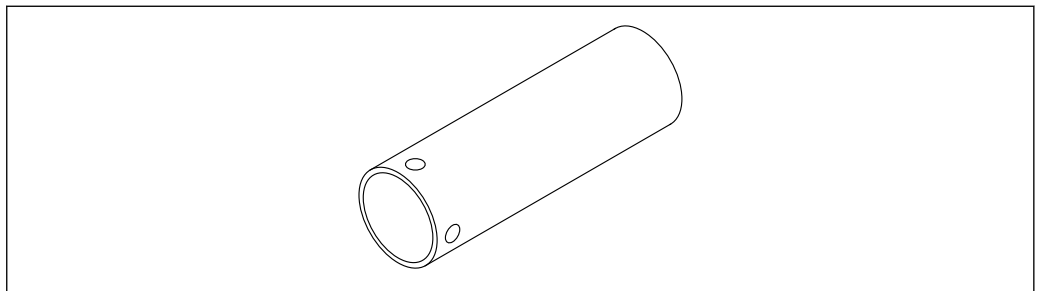
Material

- Fixação:
1,4301
- Cartucho deslizante:
1.0037 ou 1.4301
- Superfície deslizante:
Metal endurecido revestido (para cartucho deslizante feito de 1.0037) ou metal endurecido não revestido (para cartucho deslizante feito de 1.4301)
- 3× parafusos roscados para fixação

 Para instalação das correias transportadoras.

Tubulação de instalação 0.7 m (2.3 ft) para sensor de haste

A tubulação de instalação para o sensor de haste pode ser encomendada junto com o equipamento através da seção "Acessórios incluídos" na estrutura de pedido do produto.



A0037581

- 36 Tubulação de instalação 0.7 m (2.3 ft) para sensor de haste

Material

1.4301

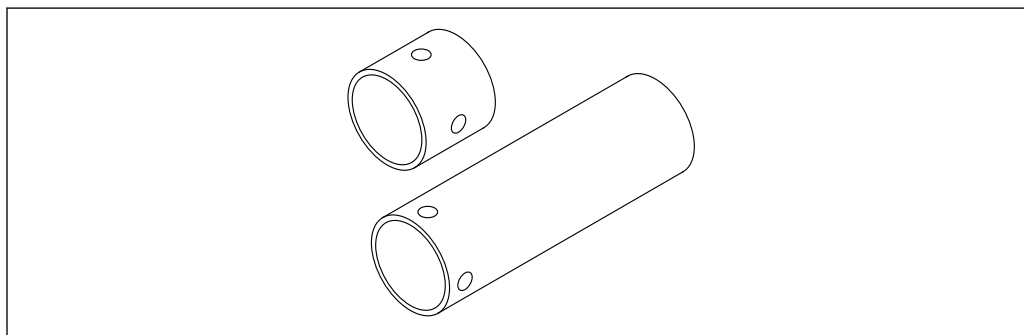
Dimensões

- Ø55 mm (2.17 in)
- L = 0.7 m (2.3 ft)

Conjunto adaptador para sensor de haste

O conjunto adaptador para o sensor de haste pode ser encomendada junto com o equipamento através da seção "Acessórios incluídos" na estrutura de pedido do produto.

Adaptador para diâmetro externo de 55 mm (2.17 in) para 76.2 mm (3.00 in) .



A0037580


 37 *Conjunto adaptador para sensor de haste*

Material

- 1.4301
- 1× adaptador para Ø76.2 mm (3.00 in) L = 80 mm (3.15 in)
- 1× tubulação de instalação/extensão Ø55 mm (2.17 in) L = 200 mm (7.87 in)

Documentação

Os seguintes tipos de documentação estão disponíveis na área de downloads do site da Endress +Hauser (www.endress.com/downloads):

-  Para uma visão geral do escopo da respectiva Documentação técnica, consulte:
 - *Device Viewer* (www.endress.com/deviceviewer): insira o número de série da etiqueta de identificação
 - *Aplicativo de Operações da Endress+Hauser*: Insira o número de série da etiqueta de identificação ou escaneie o código de matriz na etiqueta de identificação.

Resumo das instruções de operação (KA)**Guia que leva rapidamente ao primeiro valor medido**


O Resumo das instruções de operação contém todas as informações essenciais desde o recebimento até o comissionamento inicial.

Instruções de operação (BA)**Seu guia de referência**

Essas instruções de operação contêm todas as informações necessárias em várias fases do ciclo de vida do equipamento: desde a identificação do produto, recebimento e armazenamento, até a instalação, conexão, operação e comissionamento, incluindo a localização de falhas, manutenção e descarte.

Instruções de segurança (XA)

Dependendo da aprovação, as seguintes Instruções de segurança (XA) são fornecidas juntamente com o equipamento. Elas são parte integrante das instruções de operação.

-  A etiqueta de identificação indica as Instruções de segurança (XA) que são relevantes ao equipamento.



71698693

www.addresses.endress.com
