

Kortfattad bruksanvisning **Liquiphant FailSafe FTL85**

Stämgaffel
Nivåvakt i vätskor



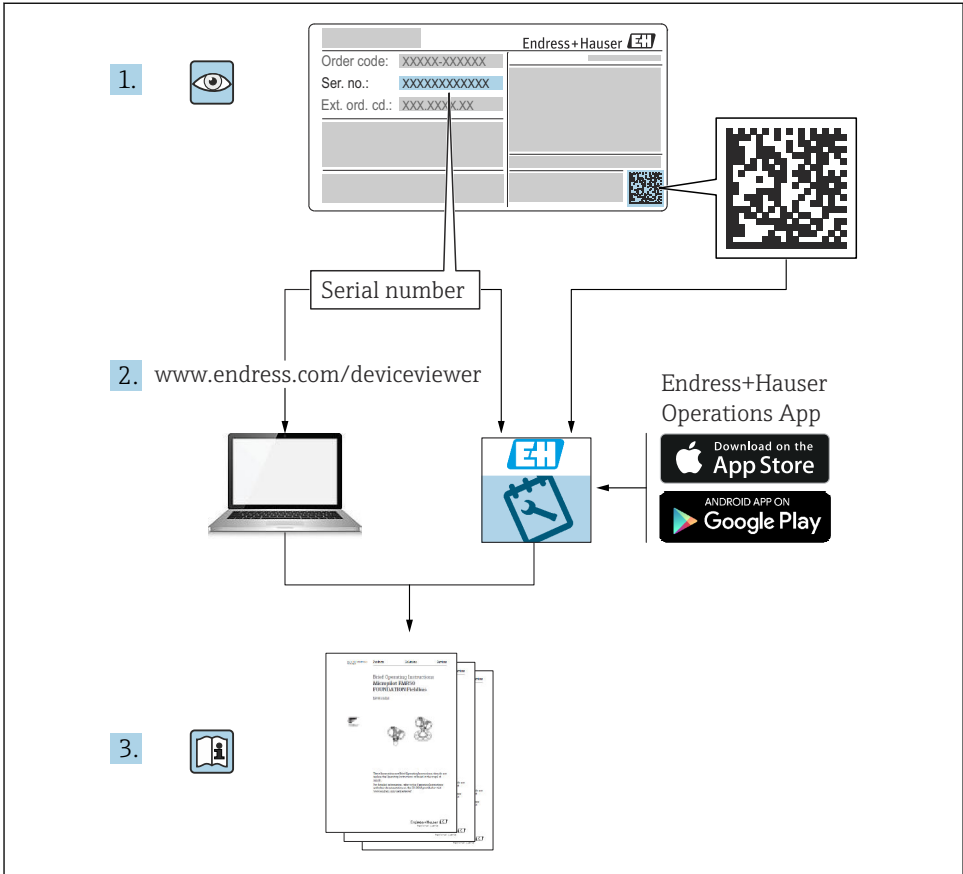
Dessa kortfattade användarinstruktioner ersätter inte användarinstruktionerna som hör till enheten.

Mer information finns i användarinstruktionerna och tilläggsdokumentationen.

Dokumentation för samtliga enhetsversioner hittar du på:

- Internet: www.endress.com/deviceviewer
- Smarttelefon/surfplatta: Endress+Hauser Operations App

1 Tillhörande dokument



A0023555

2 Om det här dokumentet

2.1 Symboler

2.1.1 Varningssymboler



Denna symbol gör dig uppmärksam på en farlig situation. Om inte denna situation förhindras leder det till allvarlig eller dödlig personskada.



Denna symbol gör dig uppmärksam på en farlig situation. Om inte denna situation undviks kan det leda till allvarlig eller dödlig personskada.

⚠ OBSERVERA

Denna symbol gör dig uppmärksam på en farlig situation. Om inte denna situation undviks kan det leda till mindre eller måttligt allvarlig personskada.

OBS

Den här symbolen anger information om procedurer och andra uppgifter som inte orsakar personskada.

2.1.2 Elektriska symboler

⊥ Jordanslutning

Jordad klämma, vilken är jordad via ett jordningssystem.

⊖ Skyddsjordning (PE)

Jordningsplintar som måste anslutas till jord innan några andra anslutningar upprättas.

Jordanslutningarna sitter på insidan och utsidan av enheten.

2.1.3 Verktygssymboler

🔩 Spårskruvmejsel

🔑 Insexnyckel

🔑 Fast nyckel

2.1.4 Symboler för särskilda typer av information

✅ Tillåtet

Procedurer, processer eller åtgärder som är tillåtna.

❌ Förbjudet

Procedurer, processer eller åtgärder som är förbjudna.

📘 Tips

Anger tilläggsinformation

📄 Referens till dokumentation

1., 2., 3.

Arbetsmoment



Anmärkning eller enskilt arbetsmoment som ska iakttas

2.1.5 Symboler i bilder

A, B, C ... Se

1, 2, 3 ... Objekt nummer

⚠ Riskklassat område

⊗ Säkert område (icke riskklassat område)


3 Allmänna säkerhetsinstruktioner

3.1 Krav på personal

Personalen måste uppfylla följande kriterier för att få utföra alla nödvändiga uppgifter, t.ex., driftsättning och underhåll:

- ▶ De ska vara utbildade, kvalificerade specialister som är behöriga för den specifika funktionen och uppgiften.
- ▶ De ska vara auktoriserade av anläggningens ägare/operatör.
- ▶ De ska ha god kännedom om lokala/nationella förordningar.
- ▶ De måste ha läst och förstått instruktionerna i handboken och tilläggsdokumentationen.
- ▶ De ska följa anvisningarna och efterleva grundläggande villkor.

3.2 Avsedd användning

- Använd endast enheten för vätskor
- Felaktig användning kan medföra fara
- Säkerställ att mätenheten är felfri under användning
- Använd enheten endast för medier som medieberörda material har fullgod motståndskraft mot
- De relevanta gränsvärdena för enheten får inte över- eller underskridas
 -  Se den tekniska dokumentationen för mer information

3.2.1 Felaktig användning

Tillverkaren ansvarar inte för skada som orsakas av felaktig användning av enheten eller användning i andra syften än det avsedda.

Kvarvarande risker

På grund av värmeöverföring från processen kan temperaturen i elektronikhuset och armaturerna i huset stiga till 80 °C (176 °F) under drift.

Risk för brännskador vid kontakt med varma ytor!

- ▶ Se vid behov till att skydd mot kontakt finns för att förhindra brännskador.

3.3 Arbetssäkerhet

För arbete på och med enheten:

- ▶ Använd erforderlig personlig skyddsutrustning enligt nationella/lokala förordningar.

3.4 Driftsäkerhet

Risk för personskada!

- ▶ Använd endast enheten om den är funktionsduglig, fri från fel och problem.
- ▶ Operatören är ansvarig för att säkerställa störningsfri drift på enheten.

Ändringar av enheten

Obehörig ändring av enheten är förbjuden och kan leda till oförutsedd fara.

- ▶ Om ändringar krävs trots detta ska Endress+Hauser kontaktas.

Reparation

För att säkerställa fortsatt driftsäkerhet och tillförlitlighet bör du:

- ▶ Endast utföra reparationer på enheten om detta uttryckligen är tillåtet.
- ▶ Observera nationella/lokala föreskrifter gällande reparation av elektrisk utrustning.
- ▶ Enbart använda originalreservdelar och tillbehör från Endress+Hauser.

Explosionsfarligt område

Inte utsätta personer eller anläggning för fara när enheten används i ett explosionsfarligt område (t.ex. explosionskydd):

- ▶ Kontrollera märkskylten för att verifiera om enheten kan användas som avsett inom det explosionsfarliga området.
- ▶ Observera specifikationerna i den separata tilläggsdokumentationen som ingår i denna handbok.

3.5 Produktsäkerhet

Enheten är utformad enligt god teknisk praxis för att uppfylla moderna och avancerade säkerhetskrav. Den har testats och lämnat fabriken i ett skick där den är säker att användas.

Den uppfyller allmänna och lagstadgade säkerhetskrav. Den uppfyller också de EU-direktiv som står på den enhetsspecifika EU-försäkran om överensstämmelse. Endress+Hauser bekräftar detta genom CE-märkningen.

3.6 Funktionssäkerhet, SIL

Handboken för funktionssäkerhet måste observeras noggrant för enheter som används inom applikationer för funktionssäkerhet.

3.7 IT-säkerhet

Garantin gäller endast om enheten installeras enligt beskrivningen i bruksanvisningen. Enheten har integrerade säkerhetsmekanismer för att hindra användare från att oavsiktligt ändra inställningarna.

Tillhandahåll ytterligare skydd för enheten och dataöverföring till/från enheten

- ▶ De IT-säkerhetsåtgärder som anges i fabriksägarens/drifansvariges egna säkerhetsföreskrifter måste implementeras av fabriksägaren/drifansvarig själv.


4 Godkännande av leverans och produktidentifiering

4.1 Godkännande av leverans

Kontrollera följande vid godkännande av leverans:

- Överensstämmer orderkoderna på följesedeln med produktetiketten?
- Är varorna oskadda?
- Överensstämmer data på märkskylten med beställningsinformationen på följesedeln?

Vid behov (se märkskylten): Finns säkerhetsinstruktionerna t.ex. XA, bifogade?

 Om något av dessa villkor inte uppfylls, kontakta tillverkarens försäljningskontor.

4.2 Produktidentifiering

Enheten kan identifieras på följande sätt:

- Specifikationer på märkskylten
- Utökad orderkod som beskriver enhetens funktioner på följesedeln
- Ange serienumret från märkskyltarna i *W@M Device Viewer* www.endress.com/deviceviewer. All information på mätenheten visas tillsammans med en översikt över omfattningen av den tekniska dokumentation som medföljer.
- Ange serienumret på märkskylten i *Endress+Hauser Operations-appen* eller använd *Endress+Hauser Operations-appen* för att scanna 2-D-matriskoden på märkskylten

4.2.1 Elektronikinsats

 Identifiera elektronikinsatsen via orderkoden på märkskylten.

4.2.2 Märkskylt

Information som krävs enligt lag och är relevant för enheten finns på märkskylten.

4.2.3 Tillverkarens adress

Endress+Hauser SE+Co. KG
Hauptstraße 1
DE-79689 Maulburg, Tyskland
Tillverkningsland: Se märkskylten.

4.3 Förvaring och transport

4.3.1 Förvaringsförhållanden

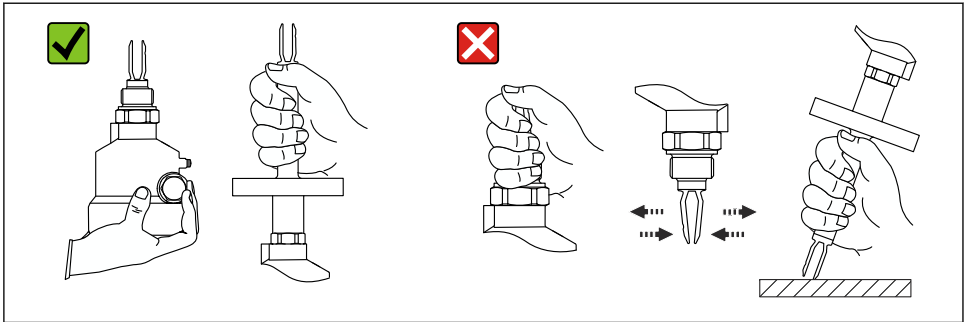
Använd originalförpackningen.

4.3.2 Förvaringstemperatur

-50 ... +80 °C (-58 ... +176 °F)

4.3.3 Transportera enheten

- Transportera enheten till mätpunkten i dess originalförpackning
- Håll endast i enhetens hus, temperaturdistanshållare, fläns eller förlängningsrör
- Håll inte enheten i stämgafläns!
- Stämgafläns får inte böjas, kortas av eller förlängas.
- Följ säkerhetsinstruktionerna och transportvillkoren för enheter som väger över 18 kg (39,6 lb) (IEC 61010).



A0034846

1 Hantering av enheten under transport

5 Installation

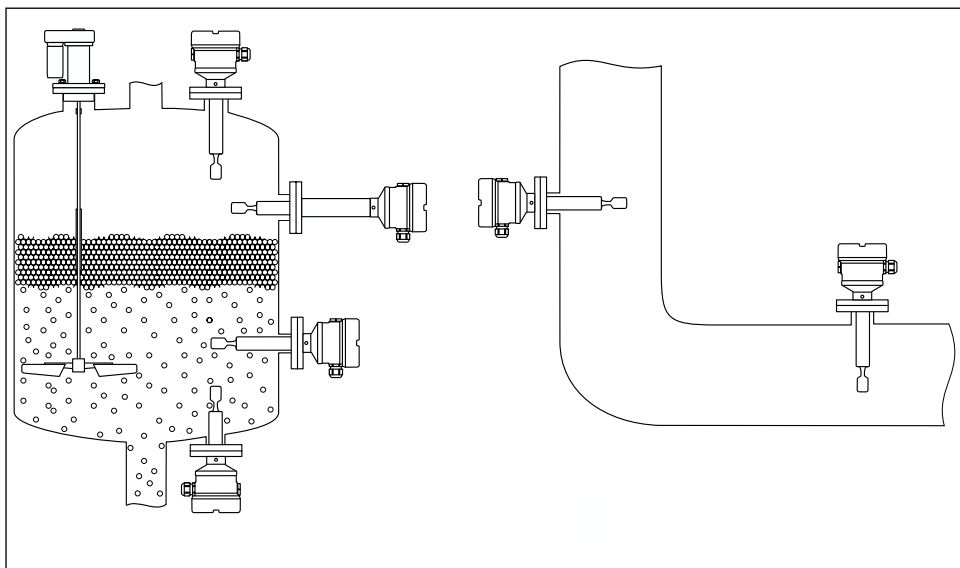
⚠ VARNING

Om enheten öppnas i våta miljöer går skyddsklassificeringen förlorad.

► Öppna enheten enbart i torra miljöer!

Monteringsanvisningar

- Valfri monteringsriktning för enhet med rörlängd upp till ca 500 mm (19,7 in).
- Vertikal monteringsriktning uppifrån för enhet med långt rör
- Minsta avstånd mellan stänggaffeln och tankvägg eller rörvägg: 10 mm (0,39 in)



2 Installationsexempel i kärl, tank eller rör

5.1 Installationskrav

OBS

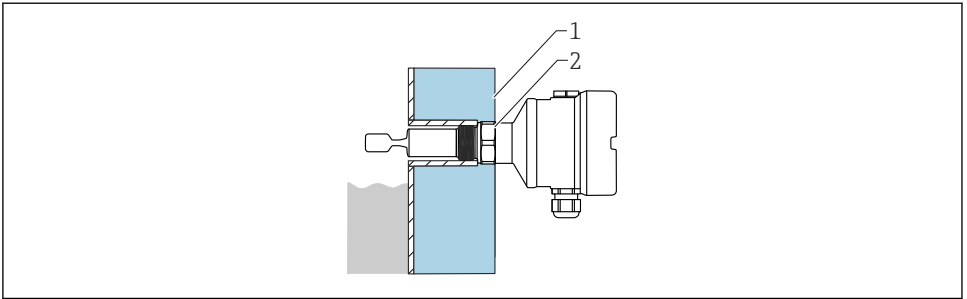
Repor eller slag skadar enhetens belagda yta.

- Säkerställ att enheten hanteras på ett riktigt och professionellt sätt under hela monteringen.

i Sensorer med ECTFE- eller PFA-beläggning har en PTFE-tätning på flänsen.

5.1.1 Kärll med värmeisolering

Vid höga processtemperaturer måste enheten täckas in av kärlets isoleringssystem för att förhindra att elektroniken hettas upp, vilket annars kan ske till följd av värmestrålning eller konvektion. I detta fall ska isoleringen inte vara högre än halsen på enheten.



A0051616

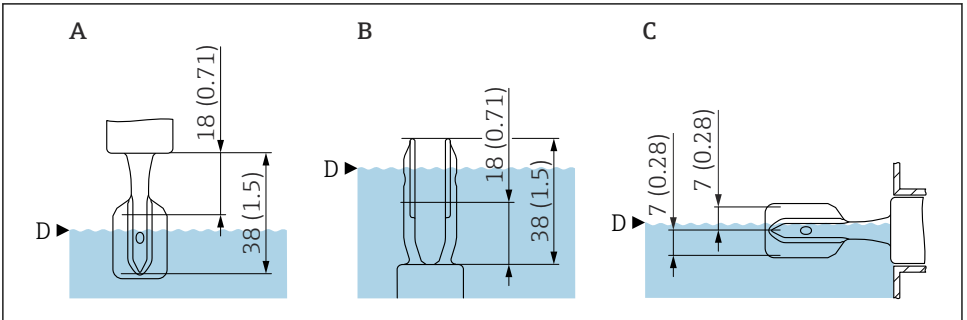
3 Käril med värmeisolering (exempel)

- 1 Kärolisering
- 2 Isolering fram till max. husets hals

5.1.2 Ta hänsyn till brytpunkten

Följande är typiska brytpunkter, beroende på nivåvaktens monteringsriktning.

i Minsta avstånd mellan stämgaffel och tankvägg eller rörvägg: 10 mm (0,39 in)



A0018008

4 Typiska brytpunkter

- A Installation ovanifrån
- B Installation nedifrån
- C Installation från sidan
- D Brytpunkt (vid referensdriftvillkor: 13 mm (0,51 in))

i För teknisk information om referensdriftvillkoren; se användarinstruktioner och teknisk information.

i Utanför referensdriftvillkoren är brytpunkten i stämgaffels område.

5.1.3 Viskositet beror på driftläget

i Beträffande mediets viskositet ska restriktionerna för applikationer i säkerhetsrelaterade användningsområden beaktas, såsom det specificeras i handboken för funktionssäkerhet.

Rikta in stämgauffeln så att stämgauffelns smala sidor pekar uppåt och nedåt, så att vätskan kan rinna av ordentligt.

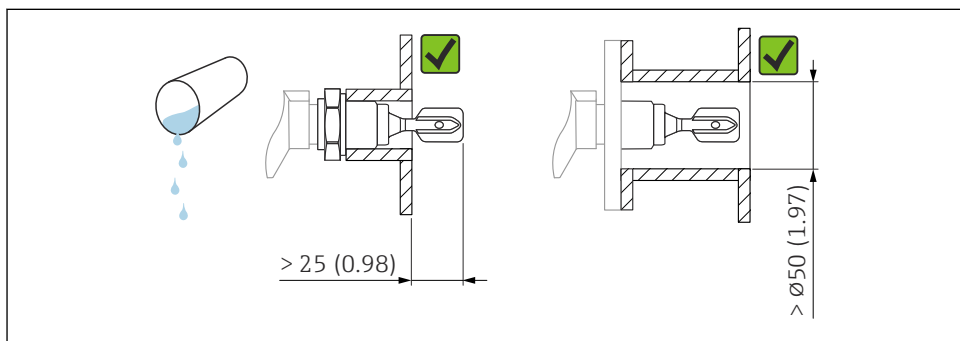
Max. detektering: $\leq 10\,000$ mPa·s

Min. detektering: ≤ 350 mPa·s

Min. detektering: beläggning $230 \dots 280$ °C ($450 \dots 536$ °F) ≤ 100 mPa·s

Låg viskositet

i Det är tillåtet att placera stämgauffeln inuti monteringsuttaget.



A0033297

5 Installationsexempel för vätskor med låg viskositet. Måttenhet mm (in)

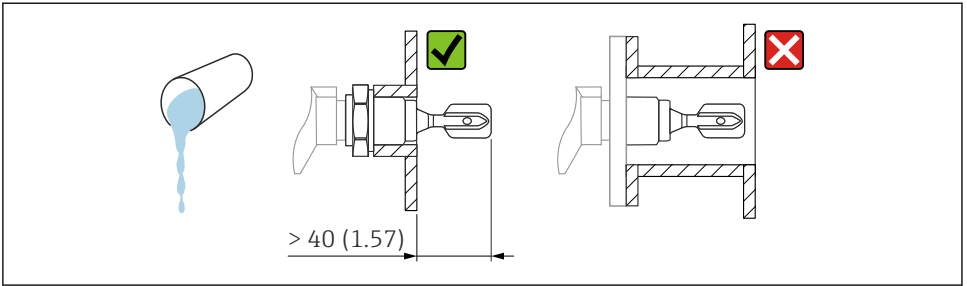
Hög viskositet

OBS

Vätskor med hög viskositet kan orsaka kontaktsfördröjningar.

- ▶ Se till att vätskan enkelt kan rinna av stämgauffeln.
- ▶ Grada av ytan på uttaget.

i Stämgauffeln måste placeras utanför monteringsuttaget!



A0037348

6 Installationsexempel för vätska med hög viskositet. Måttenhet mm (in)

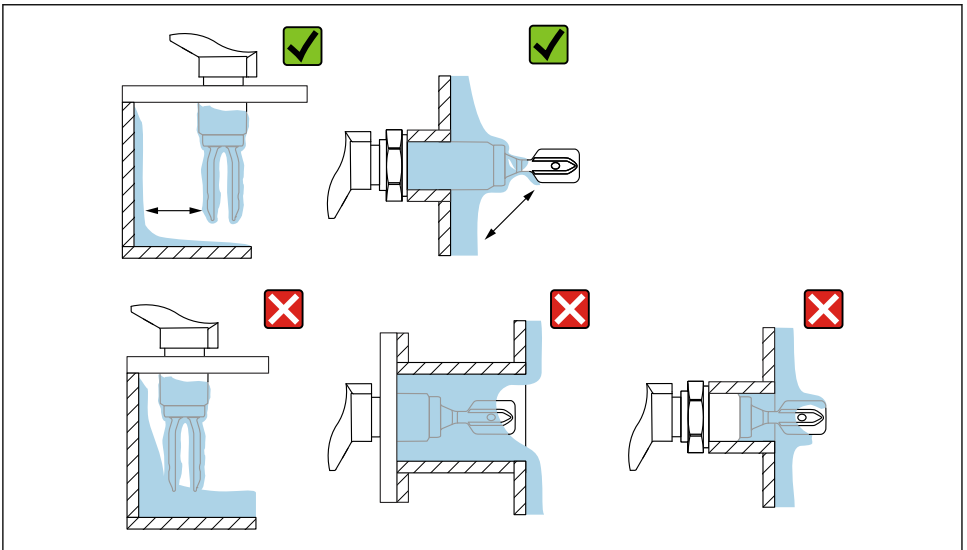
5.1.4 Undvik avlagringar

OBS

Avlagringar kan begränsa applikationer i säkerhetsrelaterade användningsområden.

► Se handboken för funktionssäkerhet.

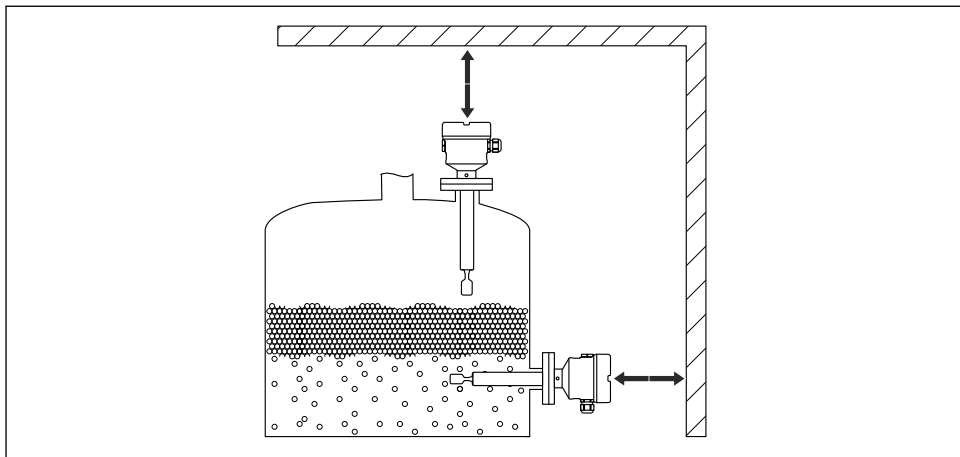
Se till att det finns tillräckligt med avstånd mellan de förväntade avlagringarna på tankväggen och gaffeln.



A0033239

7 Installationsexempel för processmedier med hög viskositet

5.1.5 Ta med avståndet i beräkningen



8 Ta med avståndet utanför tanken i beräkningen

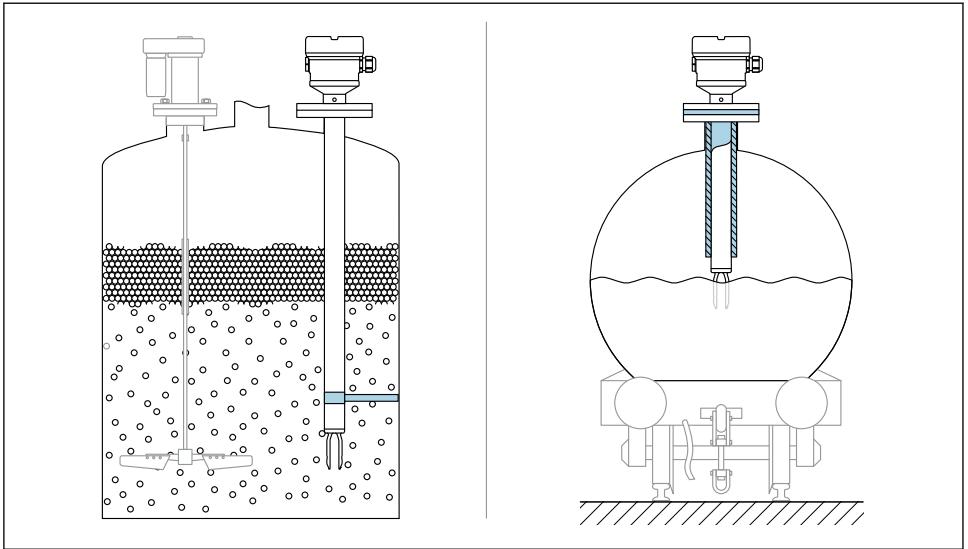
5.1.6 Stötta upp enheten

OBS

Om enheten stötts på fel sätt kan stötar och vibrationer skada den belagda ytan.

- ▶ Använd endast ett stöd i anslutning till ECTFE- eller PFA-platsbeläggningen.
- ▶ Använd endast lämpliga stöd.

Stötta upp enheten vid eventuell tung, dynamisk belastning. Maximal lateral belastningskapacitet för rörförlängningar och sensorer: 75 Nm (55 lbf ft).



A0031874

9 Exempel på stöd vid eventuell dynamisk last

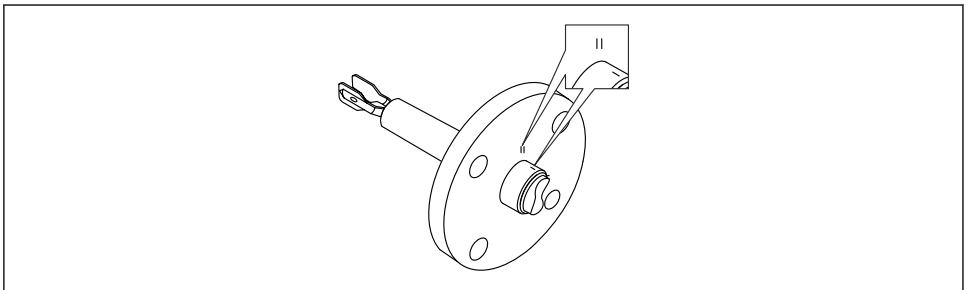
i Godkänd för användning till sjöss: Om rörförlängningar eller sensorer är längre än 1 600 mm (63 in) behövs stöd minst var 1 600 mm (63 in).

5.2 Installera enheten

5.2.1 Verktyg som behövs

- Skruvmejsel
- Fast nyckel för sensormontering: SW32 eller SW41
- Insexnyckel för husets låsskruv

5.2.2 Rikta in stämgauffeln med hjälp av markeringen

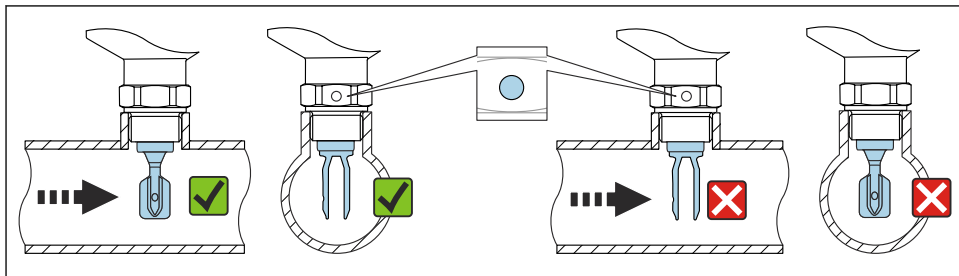


A0042207

10 Stämgauffelns läge vid horisontell installation i kärlet med hjälp av markeringen

5.2.3 Installera enheten i rör

- Flödes hastighet upp till 5 m/s med viskositet 1 mPa·s och densitet 1 g/cm³ (62,4 lb/ft³) (SGU).
Kontrollera att allt fungerar korrekt vid andra processmediumförhållanden.
- Om stänggaffeln är korrekt inriktad och markeringen pekar i flödesriktningen försämras flödet inte märkbart.
- Markeringen syns när den är installerad.
- Rördiameter: ≥ 50 mm (2 in)

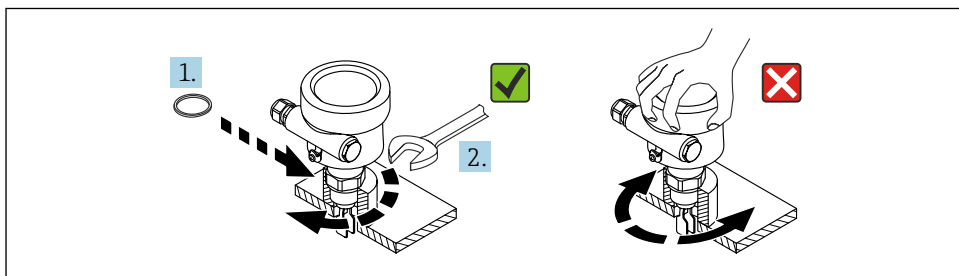


A0034851

11 Installation i rör (observera stänggaffelns position och markeringen)

5.2.4 Skruva i enheten

- Vrid endast på den sexkantiga bulten, 15 ... 30 Nm (11 ... 22 lbf ft)
- Roter inte huset.



A0034852

12 Skruva i enheten

5.2.5 Rikta in kabelingången

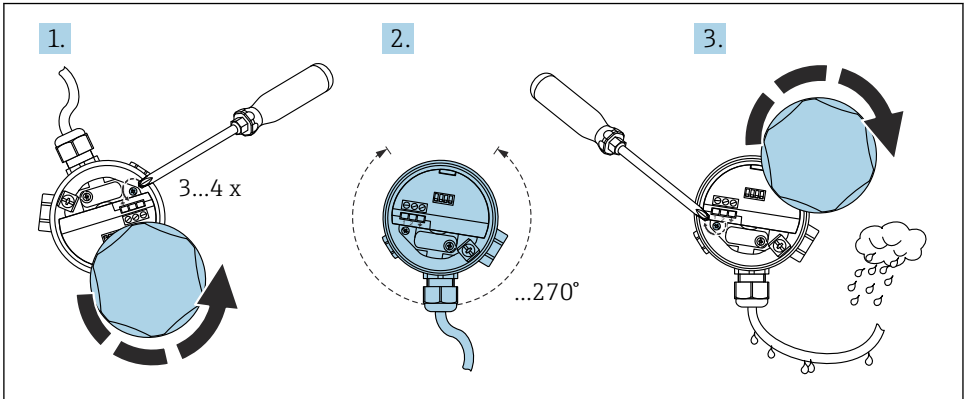
För hustyp F15 (316 L, hygienisk), F27 (316 L)

Det elektroniska huset kan ställas in med hjälp av en ställskruv.

Ställa in huset:

1. Öppna huskåpan och lossa ställskruven.

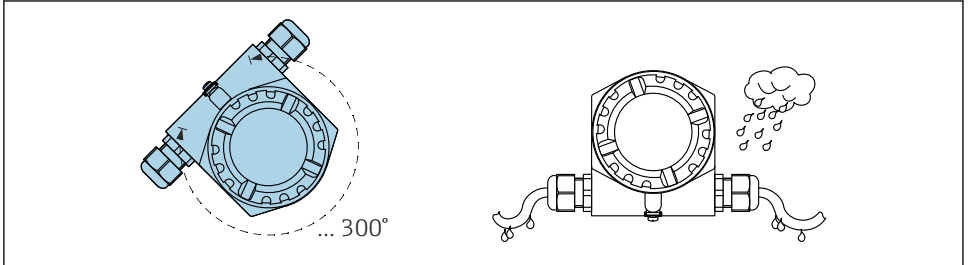
2. Roterat huset till rätt position.
3. Dra åt ställskruven med maximalt 0,9 Nm och stäng huskåpan.



A0018018

För hustyp F16 (plast), F13, F17, T13 (aluminium)

Det elektroniska huset kan ställas in manuellt.



A0018022

5.2.6 Tätat huset

OBS

Risk för skada på enheten på grund av fukt i huset!

O-ringstättningen på huskåpan kan förstöras av mineralbaserad smörjning. Det kan göra att fukt tränger in i huset.

- ▶ Använd endast ett godkänt smörjmedel som Syntheso Glep 1 för O-ringstättningen på huskåpan.

OBS**Risk för skada på enheten på grund av fukt i huset!**

En felaktigt stängd huskåpa eller felaktigt tätade kabelingångar kan medföra att funkt tränger in i huset.

- ▶ Se till att huskåpan och kabelingångarna alltid är ordentligt stängda.

5.2.7 Stänga husets lock**OBS****Gängan och huslocket är skadade av smuts och orenheter!**

- ▶ Ta bort smuts (t.ex. sand) i gängan på locket och huset.
- ▶ Om du fortsätter att möta motstånd när du stänger locket, kontrollera gängan igen efter orenheter.

**Husets gänga**

Elektronik- och anslutningsfackets gänga kan ha en friktionsminskande beläggning. Följande gäller för alla hus oavsett material:

- ☒ **Smörj inte husets gänga.**

6 Elanslutning

OBS

- ▶ Uppfyll nationella standarder och föreskrifter.

6.1 Verktyg som krävs

- Skruvmejsel för elanslutning
- Insexnyckel för skruv på locket

6.2 Ansluta skyddsjordning (PE)

Skyddsjordningsledaren på enheten får endast anslutas om enhetens driftspänning är \geq AC 35 V eller \geq DC 16 V.

När enheten används i riskklassade områden måste den alltid förbindas med systemets potentialutjämning, oavsett driftspänning.

6.3 Ansluta enheten

6.3.1 Strömförsörjning

- Nominell matningsspänning: DC 24 V
- Mätområde matningsspänning: DC 12 ... 30 V
- Effektförbrukning: < 660 mW
- Polomkastningsskydd: ja

6.3.2 Anslutningseffekt

$$R = (U - 12 \text{ V}) / 22 \text{ mA}$$

U = mätområde matningsspänning: DC 12 ... 30 V

6.3.3 Galvanisk isolering

- ▶ Säkerställ galvanisk isolering mellan sensorn och strömförsörjningen.

OBS

- ▶ Enheten måste vara ansluten till en strömförsörjning som ger tillräcklig isolering för driftspänningen.

6.3.4 Överspänningsskydd

Överspänningsskylt II (DIN EN 60664-1 VDE 0110-1)

6.3.5 Föroreningsgrad

Föroreningsgrad 2 (IEC 60664-1 and IEC 61010-1)

6.3.6 Driftläge

Den minimala eller maximala detekteringen (MIN/MAX) väljs via anslutningskoden på elektronikinsatsen.

MAX = maximal detektering:

- Utgångarna byter till ett säkerhetsläge när givaren är täckt (inställt läge).
- Det används exempelvis som överfyllnadsskydd
- Störningar på gaffel leder till en "täckt" signal (inställt läge)

MIN = minimal detektering:

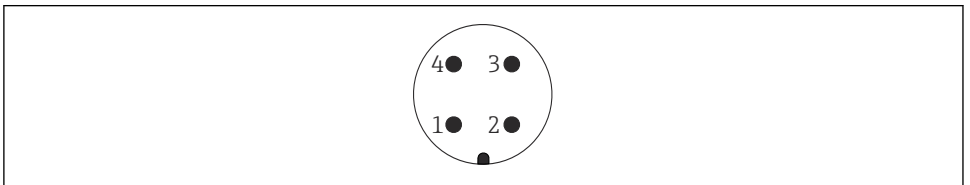
- Utgångarna byter till ett säkerhetsläge när givaren är fri (inställt läge).
- Det används exempelvis som torrkörningsskydd, pumpskydd
- Skum har inte detekterats

6.3.7 Anslutning via M12-vägguttag



För driftläge MAX med ett M12-vägguttag är det inte nödvändigt att öppna huset för att ansluta.

M12-kontakt

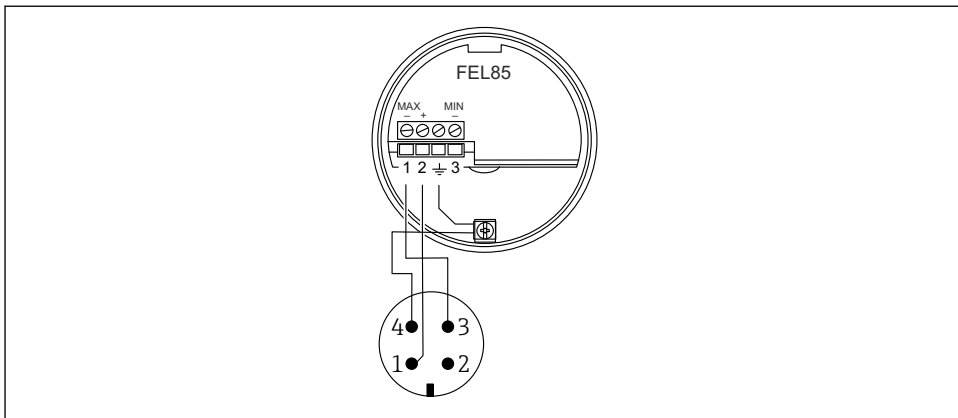


A0011175

13 M12-plugg, stifttilldelning

- 1 Signal +
- 2 Används ej
- 3 Signal -
- 4 Jord

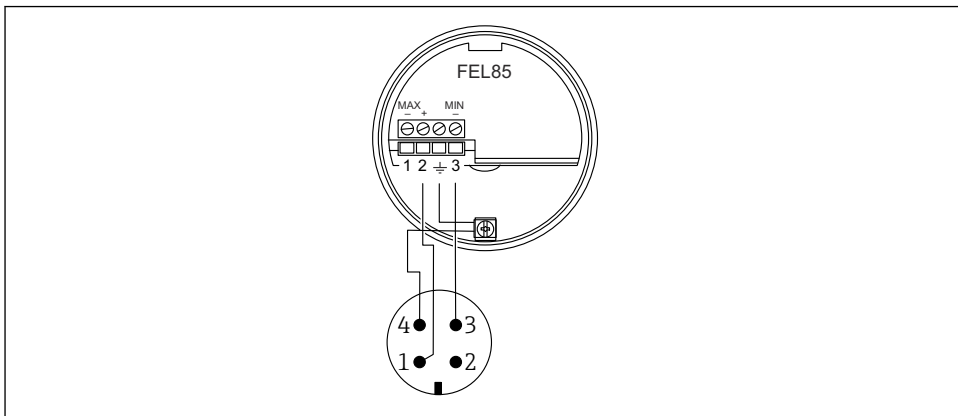
FEL85 MAX-driftläge (fabriksinställning)



A0018026

14 Plintadressering med M12-kontakt, driftläge MAX

FEL85 MIN-driftläge



A0018028

15 Plintadressering med M12-kontakt, driftläge MIN

6.3.8 Ansluta kabeln

Verktyg som behövs

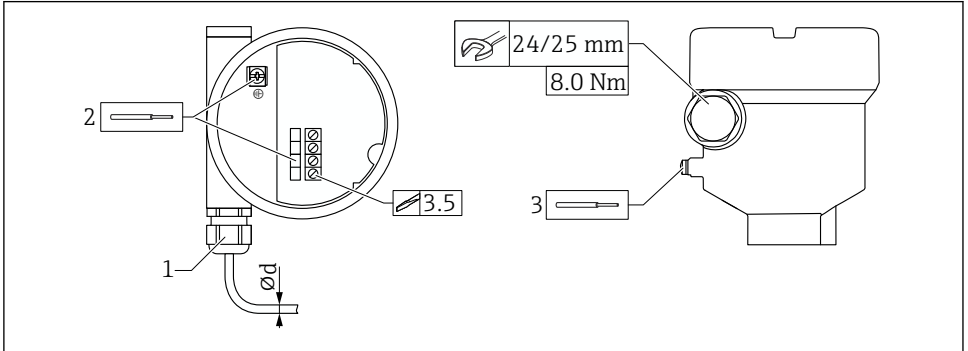
- Spårskruvmejsel (0,6 mm x 3,5 mm) för plintar
- Lämpligt verktyg med nyckelvidd AF24/25 (8 Nm (5,9 lbf ft)) för M20-kabelförskruvningar

Kabelspecifikationer



Elektronikinsatserna kan anslutas med instrumentkablar som finns i handeln. Vid användning av skärmade kablar rekommenderas anslutning till skärmningen på båda sidor för bäst resultat (om potentialutjämning är tillgängligt).

Kabel: max. 25 Ω per kontakt och 100 nF (typiskt 1000 m (3 281 ft)).



16 Exempel på koppling med kabelingång, elektronikinsats med plintar

- 1 M20-koppling (med kabelingång)
 - 2 Maximalt tvärsnitt på ledaren 2,5 mm² (AWG14), jordanslutning på husets insida + plintar på elektroniken
 - 3 Maximalt tvärsnitt på ledaren 4,0 mm² (AWG12), jordanslutning på husets utsida
- Ød Kabelförskruvning, plast 5 ... 10 mm (0,2 ... 0,38 in)
 Kabelförskruvning, nickelpläterad mässing 7 ... 10,5 mm (0,28 ... 0,41 in)
 Kabelförskruvning, rostfritt stål 7 ... 12 mm (0,28 ... 0,47 in)

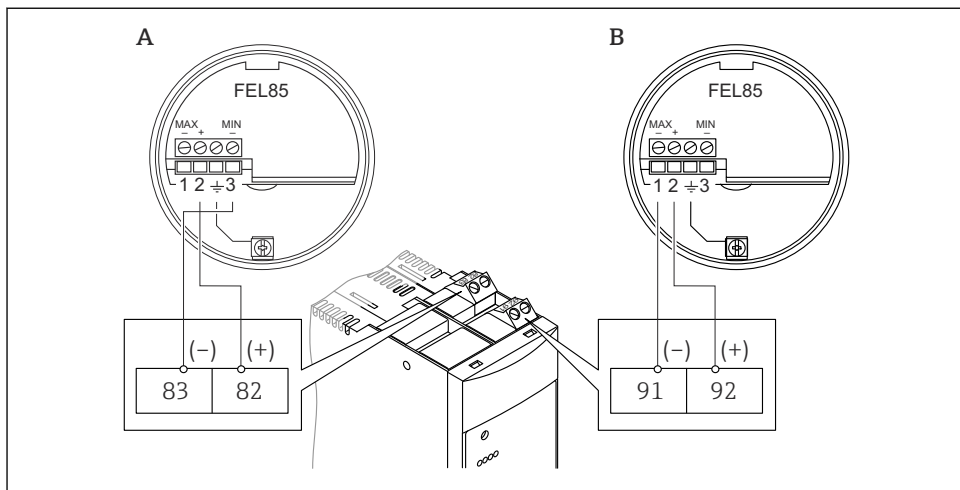


Uppmärksamma följande vid användning av M20-koppling

Efter anslutning av kabeln:

- Motdra kopplingen.
- Dra åt kopplingsmuttern på kopplingen med ett vridmoment på 8 Nm (5,9 lbf ft)
- Skruva fast den medföljande kopplingen på huset med ett vridmoment på 3,75 Nm (2,76 lbf ft)

6.3.9 Anslutning till Nivotester FailSafe FTL825



A0018029

A Minimidetektering (skydd mot torrkörning)

B Maximidetektering (överfyllnadsskydd)

6.4 Anslutning till styrsystem

Enheten är lämplig för anslutning till ett programmerbart styrsystem (PLC), ett programmerbart säkerhetsstyrsystem PLC (SPLC) eller AI-moduler via en 4 ... 20 mA-signal enligt EN 61131-2 och NEO6, NEO43.

För statusen OK (MIN täckt/MAX fri) är strömutfången inom ett område på 12 mA och 20 mA (MIN: 18,5 mA eller MAX: 13,5 mA). Två olika strömområden används.

- Min.detektering (MIN): 17,5 ... 19,5 mA
- Max.detektering (MAX): 12,5 ... 14,5 mA



- För att uppnå SIL3 måste strömvärdena övervakas under integrering till ett programmerbart styrsystem. Ett strömvärde utanför strömområdet är ogiltigt (inställt läge).
- För SIL1- eller SIL2-applikationer är det tillräckligt att programera ett strömgränsvärde på 12 mA.
- Inställt läge: < 12 mA (MIN fri/MAX täckt)
- Status OK: > 12 mA (MIN täckt/MAX fri)

Dessutom kan den spänningsförande signalen som skickas permanent från enheten övervakas av det programmerbara styrsystemet. Det här är en fyrkantsspänning modulerad till statusen OK (MIN: 18,5 mA eller MAX: 13,5 mA) vid 12,5 Hz med en amplitud på $\pm 0,5$ mA (signalen ändras med 1 mA varje 2 000 ms).

Det säkerställer att sensorn är korrekt ansluten. Den spänningsförande signalen kan också användas för att detektera fel i nedströmskomponenter (PLC).

I det inställda läget (MIN fri/MAX täckt) är strömutförelsen inom ett område mellan 4 mA och 12 mA (MIN: 9 mA eller MAX: 6 mA). Två olika strömområden används:

- Min.detektering (MIN): 8,0 ... 10,0 mA
- Max.detektering (MAX): 5,0 ... 7,0 mA

6.4.1 Enhetens beteende vid fel (larm och varning)

Vid fel är strömutförelsen i ett område under 3,6 mA. Kortslutningar är ett undantag: i det fallet är strömutförelsen i ett område över 21 mA. För larmövervakning måste den logiska enheten kunna detektera både HI-larm ($\geq 21,0$ mA) och LO-larm ($\leq 3,6$ mA). Det görs ingen skillnad på ett larm och en varning.

6.5 Säkerställa skyddsklass

Testad enligt EN 60529 och NEMA 250

Hus

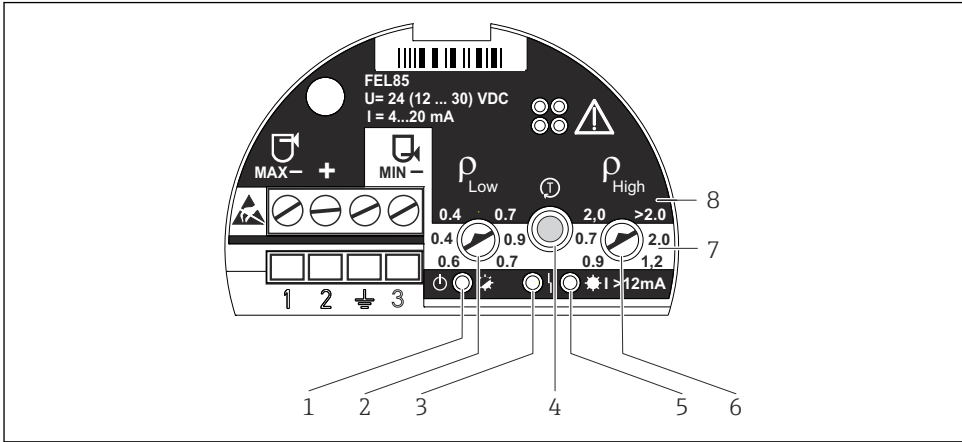
- Plast (F16):
IP66/67/NEMA Typ 4X-hölje
- 316L, hygienisk (F15):
IP66/67/NEMA Typ 4X-hölje
- 316L (F27):
IP66/68/NEMA Typ 4X/6P-hölje
- Aluminium (F17):
IP66/67/NEMA Typ 4X-hölje
- Aluminium (F13):
IP66/68/NEMA Typ 4X/6P-hölje
- Aluminium (T13) med separat plintenhets (Ex d):
IP66/68/NEMA Typ 4X/6P-hölje

7 Driftalternativ

7.1 Driftkoncept

- Drift med knapp och vridbara omkopplare på elektronikinsatsen
- MIN- eller MAX-detektering via ledningsdragen konfiguration
- Justering av densitetintervall via två vridbara omkopplare, bekräftelse via testknapp

7.2 Element på elektronikinsatsen



A0018032

- 1 Grön lysdiod, drift; initiering (tänd), normal drift (blinkar), fel (av) eller blinkar rött växelvis
- 2 Densitet ρ_{Low} (vridbar omkopplare); justerar den lägre densitetgränsen
- 3 Röd lysdiod, fel; sensorfel (permanent tänd), driftfel och fel på elektronikinsats (blinkar)
- 4 Testknapp; används för att bekräfta konfigureringsändringar och aktivera proof test
- 5 Gul lysdiod, strömångång; MAX (fri) tänd (13,5 mA), MIN (täckt) tänd (18,5 mA)
- 6 Densitet ρ_{High} (vridbar omkopplare); justerar den övre densitetgränsen
- 7 MIN; vit bakgrund indikerar det justerbara densitetintervallet i MIN-detekteringsläge
- 8 MAX; svart bakgrund indikerar det justerbara densitetintervallet i MAX-detekteringsläge

8 Driftsättning

OBS

- Driftläget (MIN- eller MAX-detektering) ställs in via den ledningsdragna konfigureringen.
- Enheten är inte idriftsatt i det läget den levereras. Densitetsintervall måste anges för att idriftsätta enheten. Annars startar enheten med ett felmeddelande.



För applikationer som kräver funktionssäkerhet enligt IEC 61508 (SIL), se handboken för funktionssäkerhet.

8.1 Funktionskontroll

Se Användarinstruktioner.

8.2 Ställa in densitetsintervall

- Välj densitetsgränserna för låg och hög densitet utifrån mediegruppen (t.ex. kondenserad gas, alkohol, vattenhaltiga lösningar, syra) på enheten; se användarinstruktionerna.

⚠ VARNING

Om de vridbara omkopplarna inte är inriktade parallellt med varandra har inget giltigt densitetsintervall valts.

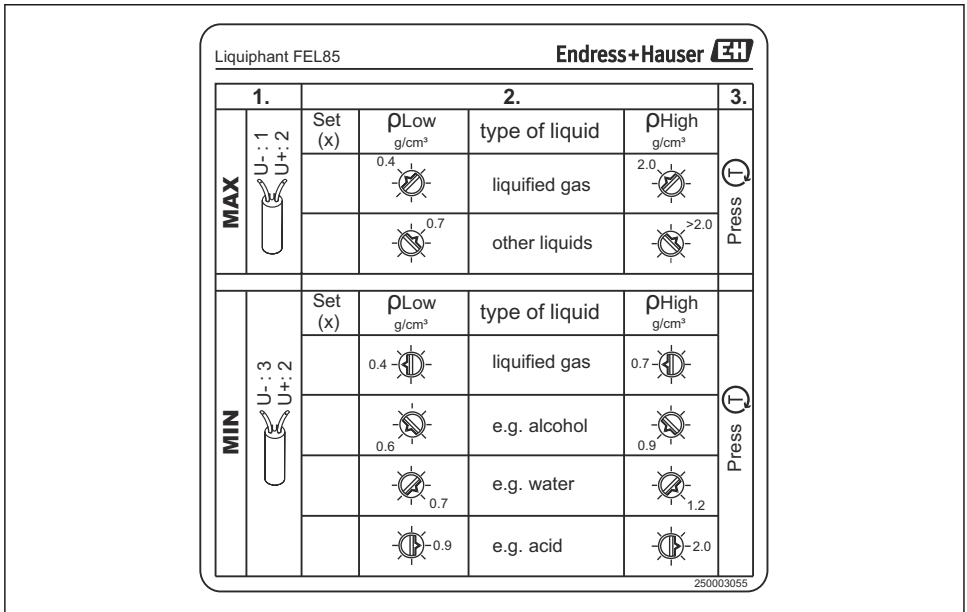
Den röda och den gröna lysdioden blinkar växelvis.

- ▶ Ställ in densitetsintervallet korrekt.

8.2.1 Sensorkort

Sensorkortet är ett anslutningsbart kort på insidan av enhetens hus.

1. Markera det valda densitetsintervallet på sensorkortet.
2. Förvara sensorkortet inuti huset.



17 Bild: sensorkort

A0018034

8.3 Bekräfta konfiguration

Konfigureringsbekräftelse krävs. Det kan göras på två sätt:

- Tryck på testknappen på enheten.
- Koppla ifrån enheten från matningsspänningen (starta om).

8.4 Proof testing**OBS**

- ▶ Starta endast testfunktionen i statusen OK.
- ▶ För applikationer inom säkerhetsrelaterad drift, se handboken för funktionssäkerhet.

Testknappen kan användas för att simulera den inställda strömmen. Utgången har ställts in så att strömmen för 6 mA(MAX) eller 9 mA(MIN) visas.

Genomför proof test:

1. Tryck på testknappen.
 - ↳ Ett gränslarm utlöses (MAX = 6 mA eller MIN = 9 mA)
2. Släpp testknappen.
 - ↳ Systemet startar om med $\leq 3,6$ mA, och efterföljs av normal drift



För sekvensen proof testing, se användarinstruktionerna och handboken för funktionssäkerhet.

8.5 Tillkoppla enheten

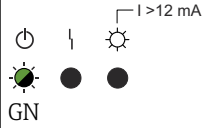
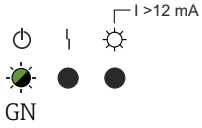
När strömförsörjningen är på är utgången i ett läge med felsignal. Enheten är redo för drift efter högst 4 s.

8.5.1 Kontaktutgångsfunktioner och signaler i status OK

MIN	MAX
<p> $I > 12$ mA ● GN YE </p> <p>A0018047</p> <p> 18 <i>Signalering lysdiod</i></p> <p> = på = av = blinkar </p>	<p> $I > 12$ mA ● GN YE </p> <p>A0018047</p> <p> 19 <i>Signalering lysdiod</i></p> <p> = på = av = blinkar </p>
<p>+ 18.5 mA -</p> <p>2 3</p> <p>A0018048</p> <p> 20 <i>Utsignal</i></p>	<p>+ 13.5 mA -</p> <p>2 1</p> <p>A0018049</p> <p> 21 <i>Utsignal</i></p>

En permanent signal för spänningsförande (frekvens 0,25 Hz, amplitud $\pm 0,5$ mA) är överlagrade i utsignalen i status OK.

8.5.2 Kontaktutgångsfunktioner och signaler i inställt läge

MIN	MAX
 <p>GN</p> <p>A0057192</p> <p> 22 <i>Signalering lysdiod</i></p> <p>● = av ☀ = blinkar</p>	 <p>GN</p> <p>A0057192</p> <p> 23 <i>Signalering lysdiod</i></p> <p>● = av ☀ = blinkar</p>
<p>+ 9.0 mA -</p> <p>2 → 3</p> <p>A0018052</p> <p> 24 <i>Utsignal</i></p>	<p>+ 6.0 mA -</p> <p>2 → 1</p> <p>A0018053</p> <p> 25 <i>Utsignal</i></p>

8.6 Utgångarnas status vid fel

Vid fel är utströmmen < 3,6 mA (felström enligt NAMUR NE43).



För felsökning och åtgärder, se användarinstruktionerna.

8.7 Ytterligare information



Mer information och den dokumentation som finns tillgänglig finns på Endress+Hausers webbplats: www.endress.com → Nedladdningar.



71699686

www.addresses.endress.com
