

操作手册

Liquiline CM42B

两线制变送器

DIN 导轨盘装型设备

搭配 Memosens 数字式传感器进行测量



目录









1	文档信息	4	10	操作	39
1.1	安全图标	4	10.1	读取测量值	39
1.2	信息图标	4	10.2	基于过程条件调节测量仪表	39
1.3	设备上的图标	4	10.3	电流输出设置	41
1.4	文档资料	4	10.4	蓝牙	41
2	基本安全指南	5	10.5	HART 设置	41
2.1	人员要求	5	10.6	保持设置	41
2.2	指定用途	5	10.7	应答	41
2.3	工作场所安全	5	11	诊断和故障排除	42
2.4	操作安全	5	11.1	故障排除概述	42
2.5	产品安全	6	11.2	通过 LED 查看诊断信息	42
2.6	IT 安全	6	11.3	现场显示单元上的诊断信息 (可选)	42
3	产品描述	7	11.4	通过通信接口查看诊断信息	42
3.1	产品设计	7	11.5	接受诊断信息	42
4	到货验收和产品标识	9	11.6	诊断信息列表	42
4.1	到货验收	9	11.7	事件日志	43
4.2	产品标识	9	11.8	仿真	43
4.3	供货清单	10	11.9	固件更新历史	43
5	安装	11	12	维护	44
5.1	安装要求	11	12.1	维护操作	44
5.2	安装设备	12	13	维修	45
5.3	安装后检查	20	13.1	概述	45
6	电气连接	21	13.2	返厂	45
6.1	接线要求	21	13.3	废弃	45
6.2	连接设备	22	14	附件	47
6.3	确保防护等级	26	15	技术参数	48
6.4	连接后检查	26	15.1	输入	48
7	操作方式	28	15.2	输出	48
7.1	操作方式概览	28	15.3	通信规范参数	49
7.2	通过现场显示单元访问操作菜单	28	15.4	电源	50
7.3	通过调试软件访问操作菜单	33	15.5	性能参数	50
8	系统集成	35	15.6	环境条件	50
8.1	测量仪表的系统集成	35	15.7	机械结构	51
9	调试	37	索引	52	
9.1	准备工作	37			
9.2	安装后检查和功能检查	37			
9.3	通过 SmartBlue (app) app 连接	37			
9.4	时间和日期	38			
9.5	设置显示语言	38			

1 文档信息

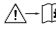

1.1 安全图标

安全信息结构	说明
 危险 原因(/后续动作) 疏忽安全信息的后续动作 ▶ 校正动作	危险状况警示。 疏忽会导致人员死亡或严重伤害。
 警告 原因(/后续动作) 疏忽安全信息的后续动作 ▶ 校正动作	危险状况警示。 疏忽可能导致人员死亡或严重伤害。
 小心 原因(/后续动作) 疏忽安全信息的后续动作 ▶ 校正动作	危险状况警示。 疏忽可能导致人员轻微或中等伤害。
 注意 原因/状况 疏忽安全信息的后续动作 ▶ 动作/提示	疏忽可能导致财产和设备损坏。

1.2 信息图标

	附加信息, 提示
	允许
	推荐
	禁止或不推荐的操作
	参考设备文档资料
	参考页面
	参考图
	执行结果

1.3 设备上的图标

	参见设备文档资料
	此类产品不可作为未分类城市垃圾废弃处置。必须遵循规定条件将产品寄回制造商废弃处置。

1.4 文档资料


除《操作手册》外, 也可进入官方网站的产品主页下载以下文档:

- 《简明操作指南》KA01731C
- 《安全手册》SD03215C

2 基本安全指南

2.1 人员要求

- 仅允许经培训的专业技术人员进行测量系统的安装、调试、操作和维护。
- 执行特定操作的技术人员必须经工厂厂方授权。
- 仅允许电工进行设备的电气连接。
- 技术人员必须阅读《操作手册》，理解并遵守其中的各项规定。
- 仅允许经专业培训的授权人员进行测量点故障排除。

 仅允许制造商或其服务机构直接进行《操作手册》中未描述的维修操作。

2.2 指定用途

2.2.1 应用场合

两线制变送器连接 Memosens 数字式传感器（可设置）。带 4...20 mA 电流输出，可选 HART 通信功能，通过现场显示单元或使用智能手机或其他移动设备通过蓝牙功能操作。

设备适用于以下行业：

- 化工行业
- 制药行业
- 水和污水行业
- 食品与饮料行业
- 电厂
- 防爆危险区应用
- 其他工业应用

2.2.2 非指定用途

设备用于非指定用途会危及人员和整个测量系统的安全。因此，禁止将设备用于非指定用途。

对于使用不当或用于非指定用途导致的设备损坏，制造商不承担任何责任。

2.3 工作场所安全

操作员负责确保遵守以下安全法规：

- 安装指南
- 地方标准和法规
- 防爆保护法规

电磁兼容性

- 产品通过电磁兼容性（EMC）测试，符合国际工业应用的适用标准要求。
- 仅完全按照本《操作手册》说明进行接线的产品才符合电磁兼容性（EMC）要求。

2.4 操作安全

在进行整个测量点调试之前：

1. 检查并确认所有连接均正确。
2. 确保电缆和软管连接无损坏。

已损坏产品的处置程序：

1. 禁止使用已损坏的产品，并采取保护措施避免误操作。

2. 将产品标识为故障产品。

在操作过程中：

- ▶ 如果错误无法修复：
禁止使用产品，并采取保护措施避免误操作。

2.5 产品安全

产品设计符合最严格的安全要求，通过出厂测试，可以安全工作。必须遵守相关法规和国际标准的要求。

2.6 IT 安全

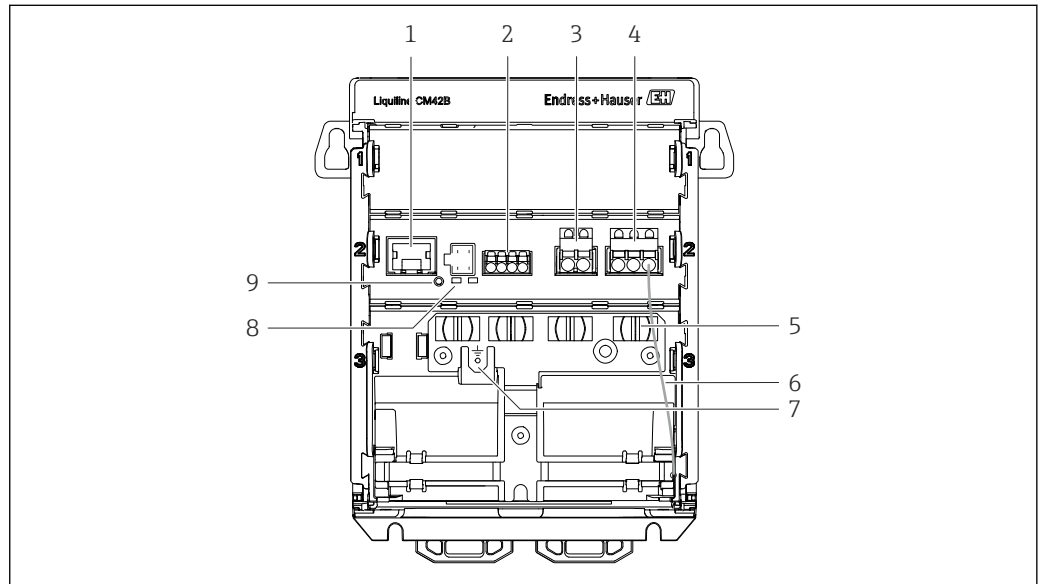
必须按照《操作手册》和《安全手册》说明安装和使用设备，否则不满足质保条件。设备自带安全防护机制，防止意外更改设置。

IT 安全措施为设备及设备传输数据提供额外的安全保护，操作员必须亲自遵照安全标准操作。详细信息参见《安全手册》。

3 产品描述


3.1 产品设计

3.1.1 设备

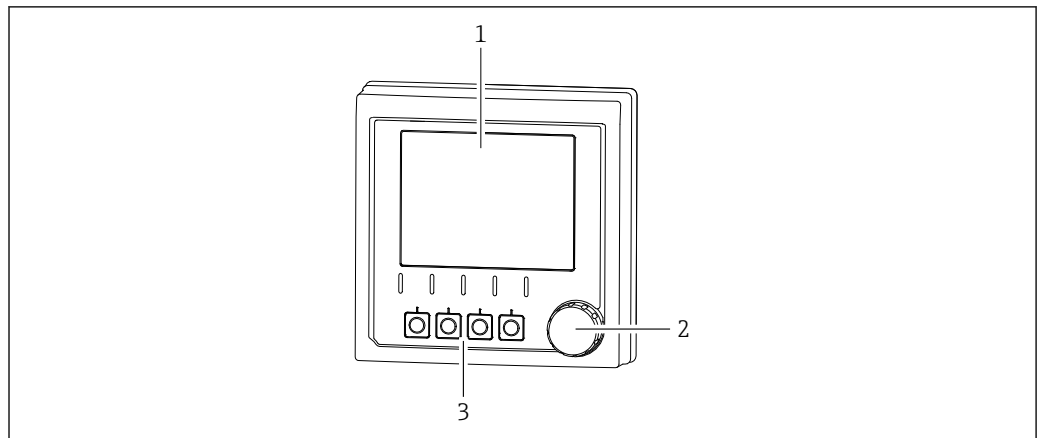


A0054759

- 1 RJ50 插座，连接显示单元电缆
- 2 Memosens 输入
- 3 电流输出 1: 4 ... 20 mA/HART (可选)，无源信号
- 4 电流输出 2 (可选) : 4 ... 20 mA，无源信号
- 5 电缆安装导轨
- 6 内部接地线 (在工厂接线)
- 7 等电势线或功能性接地线连接端，通过 6.35 mm 线鼻子连接
- 8 LED 状态指示灯
- 9 复位按钮

 仅当未连接外接显示单元时，LED 状态指示灯才处于活动状态。

3.1.2 外接显示单元 (可选)



A0054836

图 1 外接显示单元 (可选)

- 1 显示屏
- 2 飞梭旋钮
- 3 操作按键, 具体功能与菜单位置相关

3.1.3 测量参数

变送器适用于 Memosens 数字式传感器。

提供以下测量参数:

- pH/ORP
- 电导率 (电导式测量原理)
- 电导率 (电感式测量原理)
- 溶解氧 (覆膜法)
- 溶解氧 (荧光法)

通过用户界面可以切换测量参数和传感器类型。

兼容传感器列表参见“附件”章节 (链接)。

4 到货验收和产品标识

4.1 到货验收

1. 检查并确认外包装完好无损。
 - ↳ 如存在外包装破损，请立即告知供应商。
在事情尚未解决之前，务必妥善保管外包装。
2. 检查并确认包装内的物品完好无损。
 - ↳ 如物品已被损坏，请立即告知供应商。
在事情尚未解决之前，务必妥善保管物品。
3. 检查订单的完整性，确保与供货清单完全一致。
 - ↳ 比对供货清单和订单。
4. 使用抗冲击和防潮包装存放和运输产品。
 - ↳ 原包装具有最佳防护效果。
必须符合环境条件的指定要求。

如有任何疑问，请咨询 Endress+Hauser 当地销售中心。

4.2 产品标识

4.2.1 铭牌

铭牌上标识下列设备信息：

- 制造商名称
- 产品名称
- 序列号
- 环境条件
- 输入值和输出值
- 安全图标和警告图标
- 防爆标志
- 认证信息
- 安全图标

- ▶ 比对铭牌和订货单，确保信息一致。

4.2.2 产品标识

制造商地址

Endress+Hauser Conducta GmbH+Co. KG
Dieselstraße 24
70839 Gerlingen
Germany

产品主页

www.endress.com/CM42B

订货号说明

下列位置处标识有产品订货号和序列号：

- 参见铭牌
- 参见供货清单
- 参见内部标签

查询产品信息

1. 扫描产品上的二维码。
2. 在网页浏览器中打开 URL 地址。
3. 点击产品概览。
 - ↳ 显示新窗口。输入设备信息，包括产品文档资料代号。

获取产品信息（如果没有扫描二维码的选项）

1. 登陆公司网站 www.endress.com。
2. 在搜索页面（带放大镜图标）中输入有效序列号。
3. 进行搜索（点击放大镜图标）。
 - ↳ 弹出窗口中显示产品选型表。
4. 点击产品概览。
 - ↳ 显示新窗口。输入设备信息，包括产品文档资料代号。



4.3 供货清单

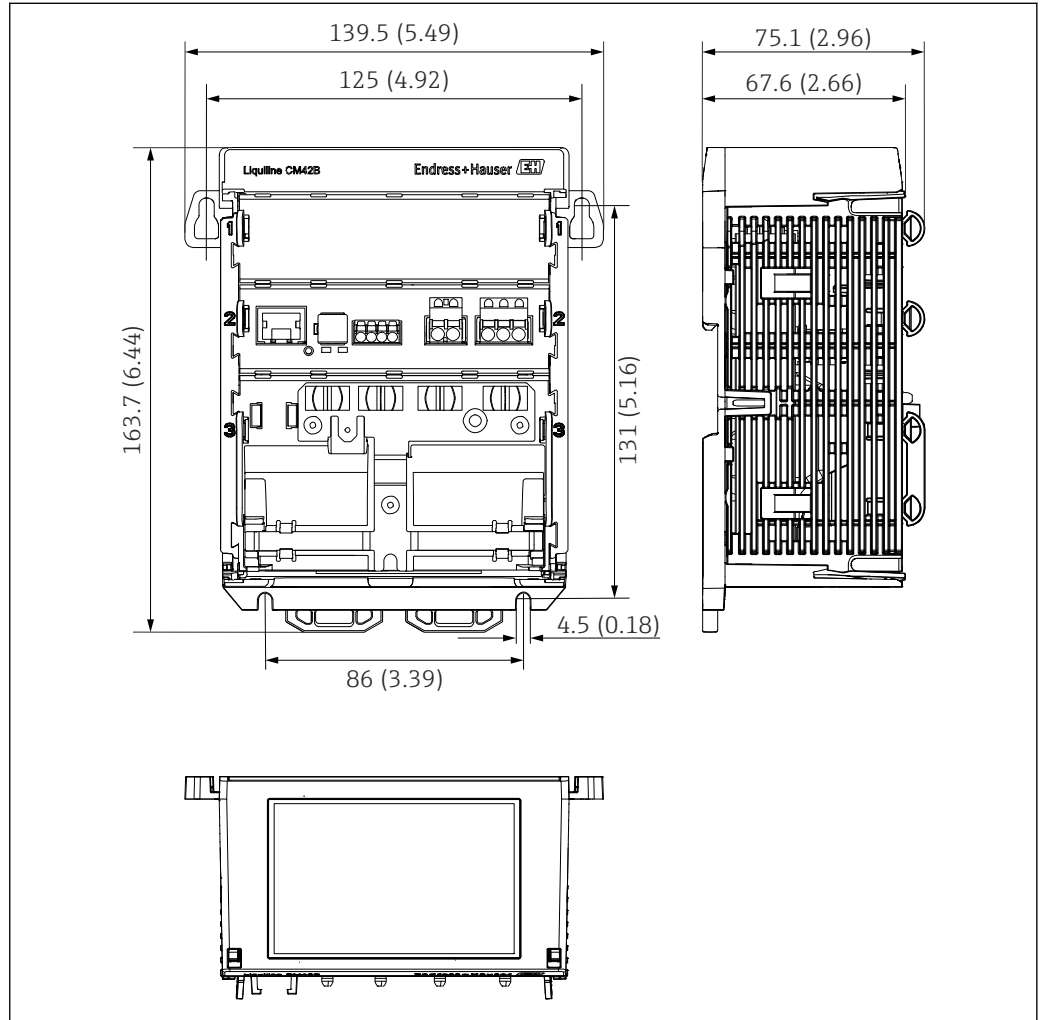
供货清单如下：

- Liquiline CM42B
 - 《简明操作指南》
 - 《安全指南》，针对防爆型设备
- ▶ 如有疑问：
请咨询供应商或当地销售中心。

5 安装

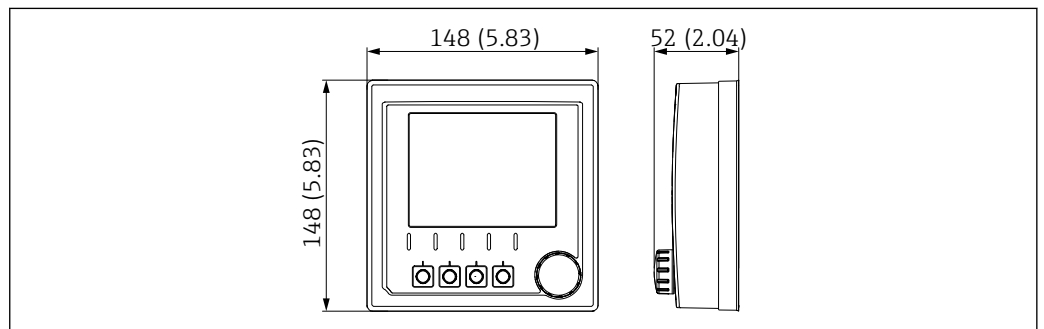
5.1 安装要求

5.1.1 外形尺寸



A0057647

图 2 设备的外形尺寸示意图；单位：mm (in)



A0055931

图 3 外接显示单元的外形尺寸示意图；单位：mm (in)

5.1.2 污染等级

设备适用于污染等级 2 级的工况。

- ▶ 将设备安装在合适的外壳中。

5.2 安装设备

5.2.1 安装在符合 IEC 60715 标准的 DIN 导轨上

注意

设备上出现冷凝

可能发生设备故障

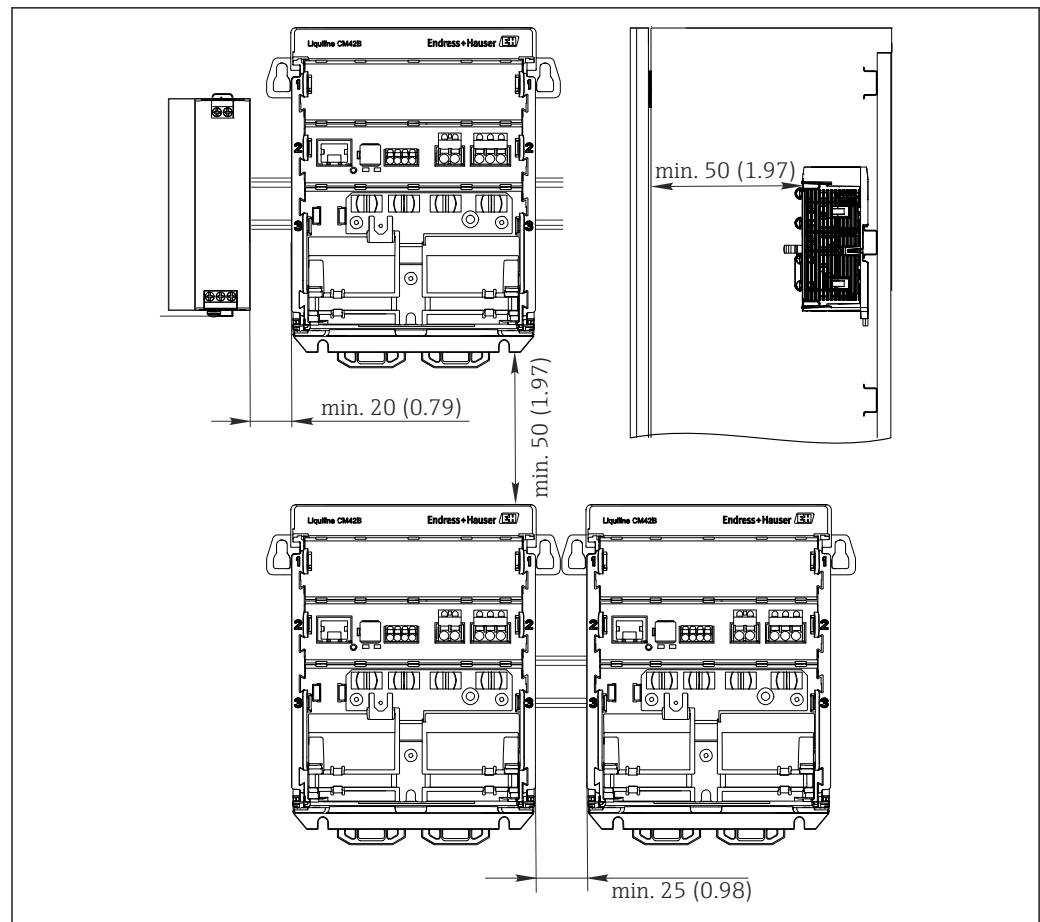
- ▶ 设备满足 IP20 防护等级要求。仅适用于无冷凝的工况。
- ▶ 遵守指定环境条件要求，例如将设备安装在合适的保护外壳中。

注意

设备未正确安装在控制柜中，不满足安装间距要求

内部热量积聚和相邻设备的相互干扰可能会导致设备故障！

- ▶ 禁止将设备直接安装在热源上方。
- ▶ 部件设计遵循对流冷却原理。避免热量积聚。确保开孔未被覆盖，例如开孔上方敷设电缆。
- ▶ 遵守距离其他设备的安装间距要求。
- ▶ 设备远离频率转换器/高压设备安装。



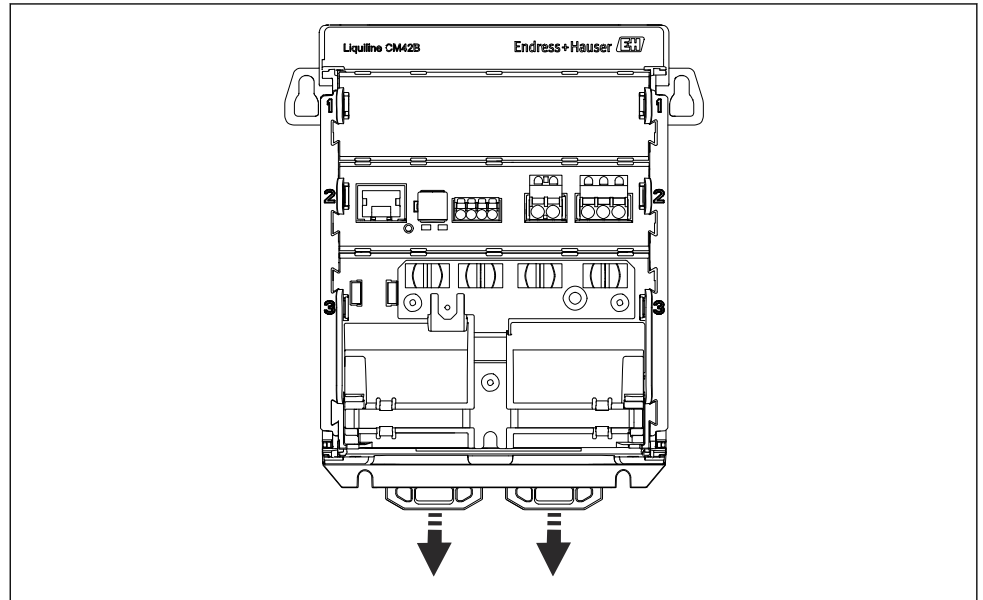
A0057277

图 4 最小安装间距；单位：mm (in)

最小安装间距要求:

- 左右两侧与其他设备和控制柜柜壁的间距:
不小于 20 mm (0.79 in)
- 设备顶部和底部的间距和安装深度 (与控制柜柜门或其他安装设备的间距):
不小于 50 mm (1.97 in)

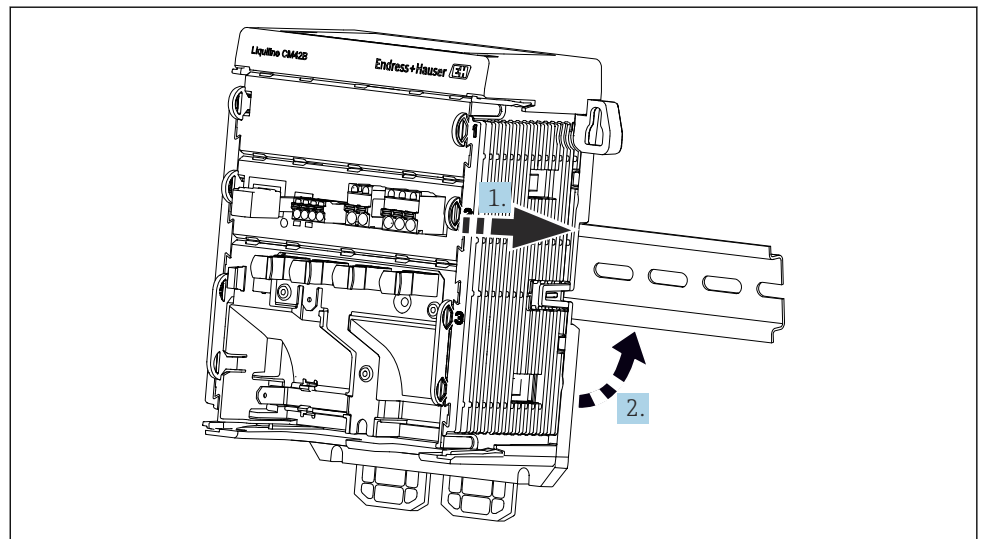
1.



A0053951

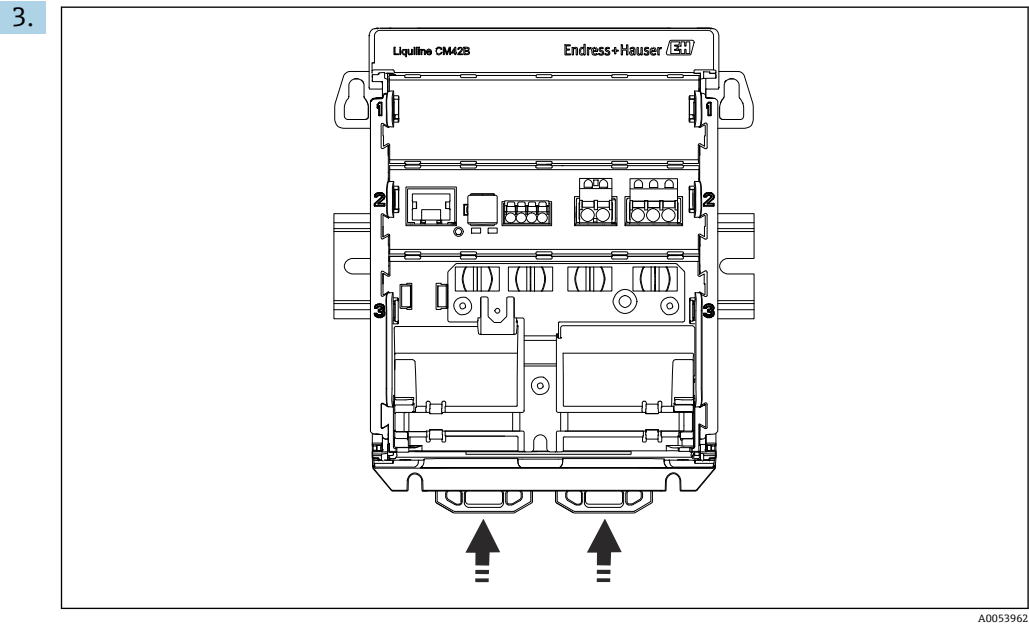
出厂时固定夹已锁定，将设备固定在 DIN 导轨上。
向下拉动松开固定夹。

2.



A0053961

从顶部将设备安装在 DIN 导轨 (1) 上，下压并固定 (2) 。

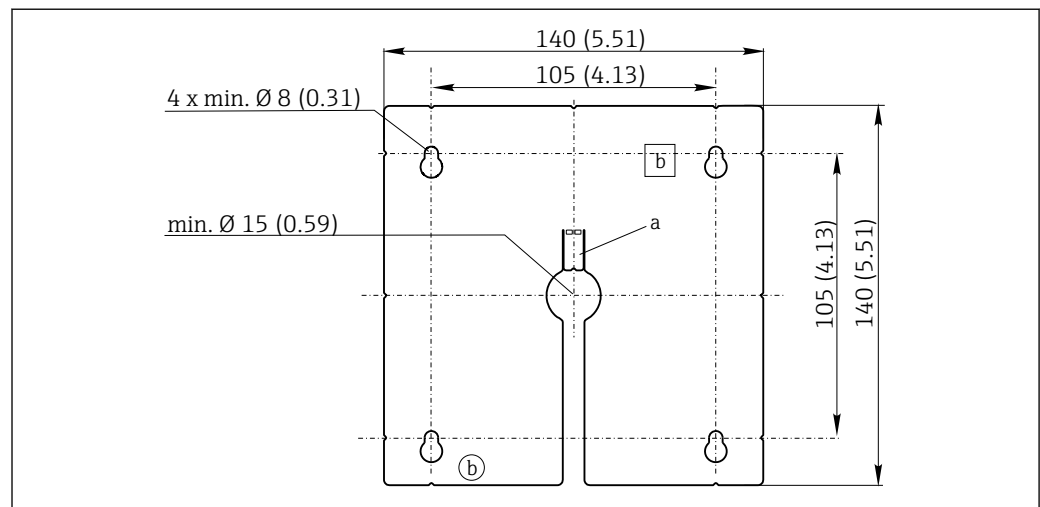


A0053962

上推固定夹直至啮合到位，将设备固定在 DIN 导轨上。

5.2.2 安装外接显示单元 (可选)

i 安装板同时用作钻孔模板。侧面标记用于标注钻孔。



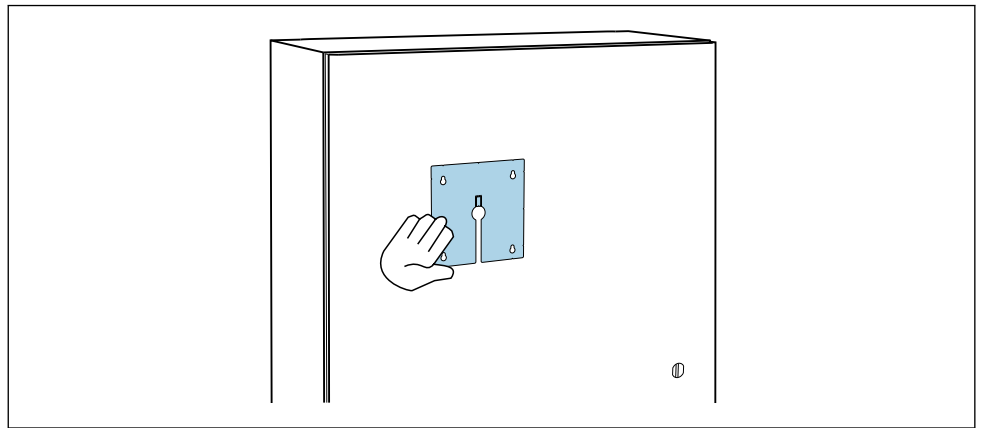
A0025371

图 5 外接显示单元的安装板的外形尺寸示意图；单位：mm (in)

- a 定位卡扣
- b 生产凹陷，对用户无影响

将外接显示单元安装在控制柜门上

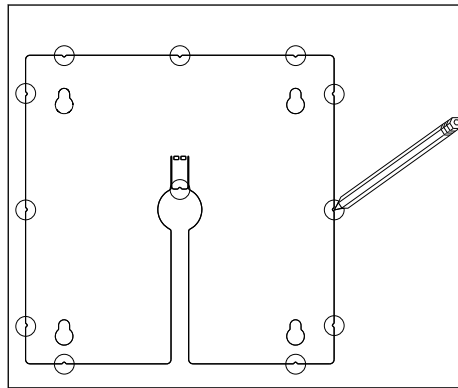
1.



A0056920

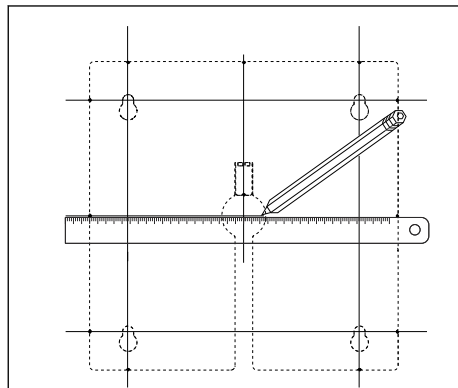
在机柜柜门外侧选择合适的安装板固定位置。选择外接显示单元的安装位置。

2.



做好所有标记点。

3.



用直线连接所有标记点。

↳ 通过直线交叉点标出 5 处钻孔位置。

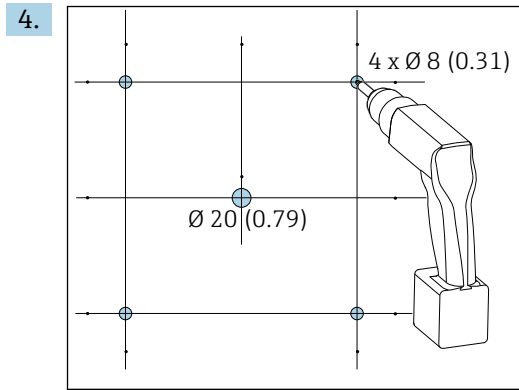


图 6 钻孔直径 (单位: mm (in))

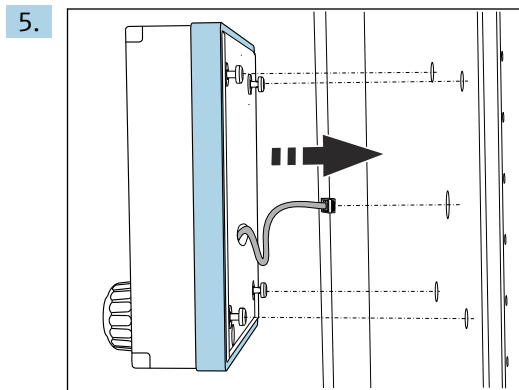
钻孔。→ 图 5, 图 14

小心

钻孔边缘锋利，未去毛刺

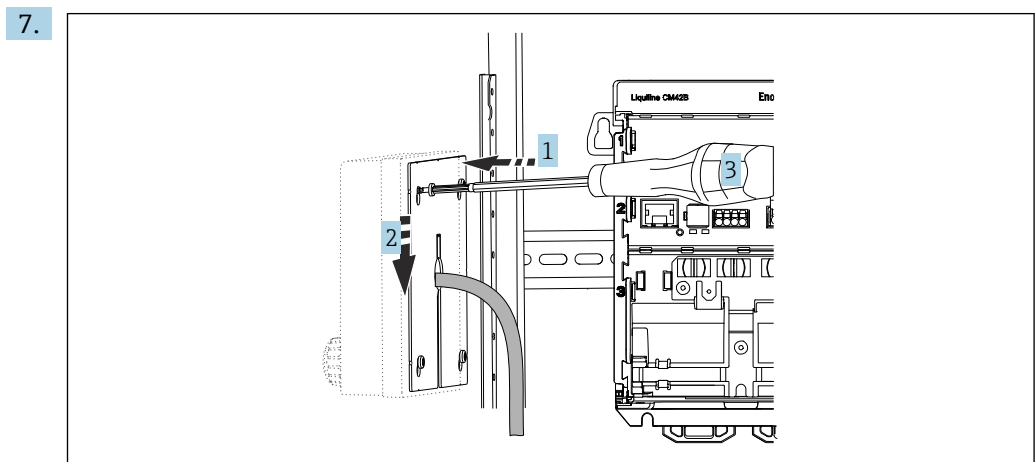
存在人员受伤和显示单元电缆损坏的风险!

- ▶ 修整所有钻孔，进行去毛刺处理。尤其需要对显示单元电缆的中心安装钻孔进行去毛刺处理。



从中间钻孔的位置处拉出显示单元电缆。

6. 通过专用钻孔在外侧安装外接显示单元，确保梅花螺丝未完全拧紧（但仍可保持在所需位置）。确保橡胶条（密封条、蓝色高亮显示）无破损，且固定在柜门表面。



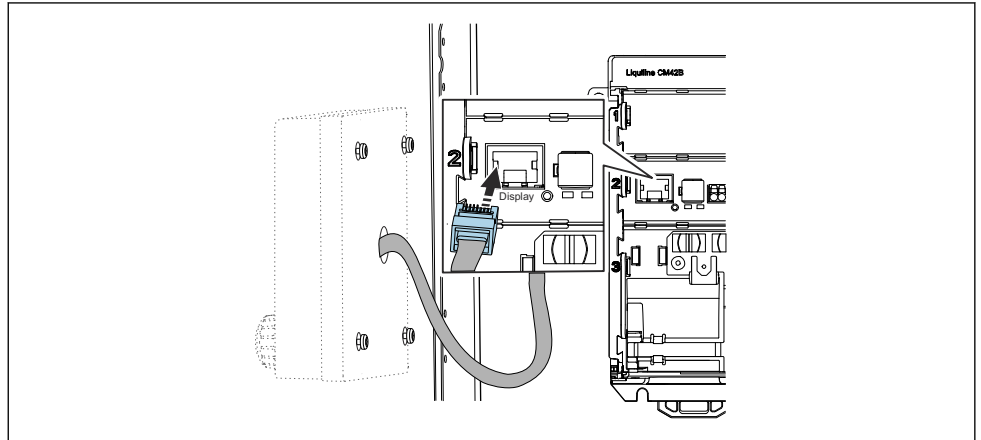
A0056921

在内侧将安装板靠在螺丝 (1) 上，向下滑动 (2) 并拧紧螺丝 (3)。

8. 注意**安装错误**

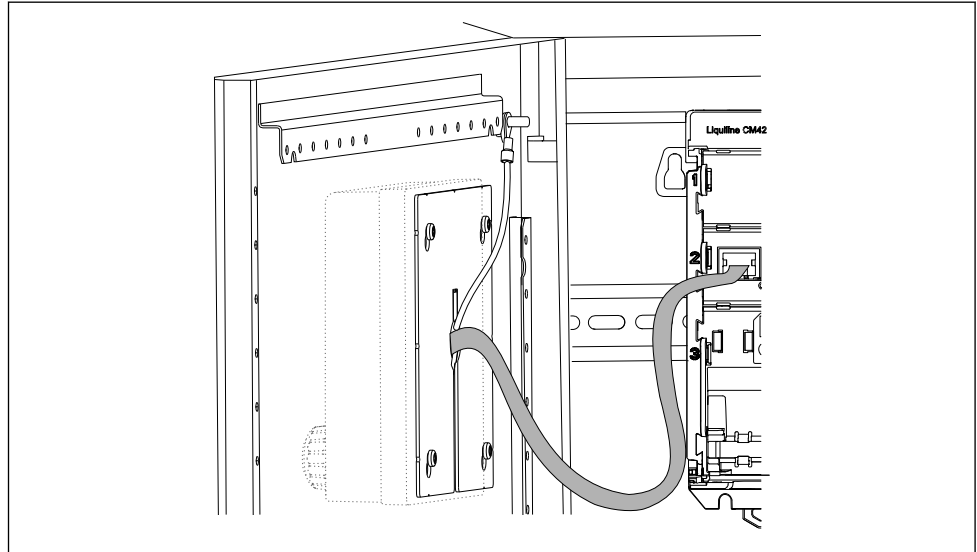
可能出现损坏和故障。

- ▶ 敷设电缆，确保电缆不会被压扁，例如关闭机柜柜门时。



将显示单元电缆连接至变送器的 RJ50 插座。RJ50 插座标识有 **Display**。

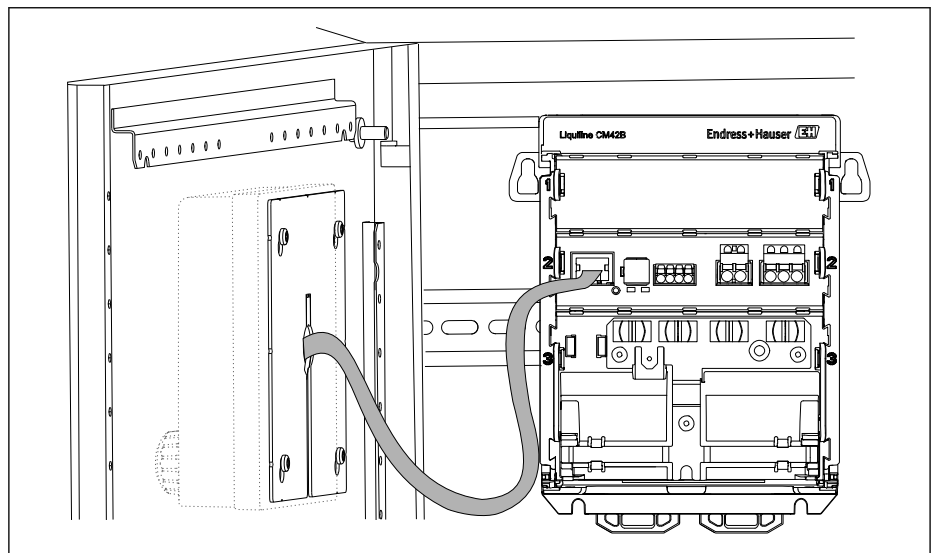
9.



A0057640

仅适用于不锈钢显示单元：将显示单元的接地电缆连接到最近的接地点。

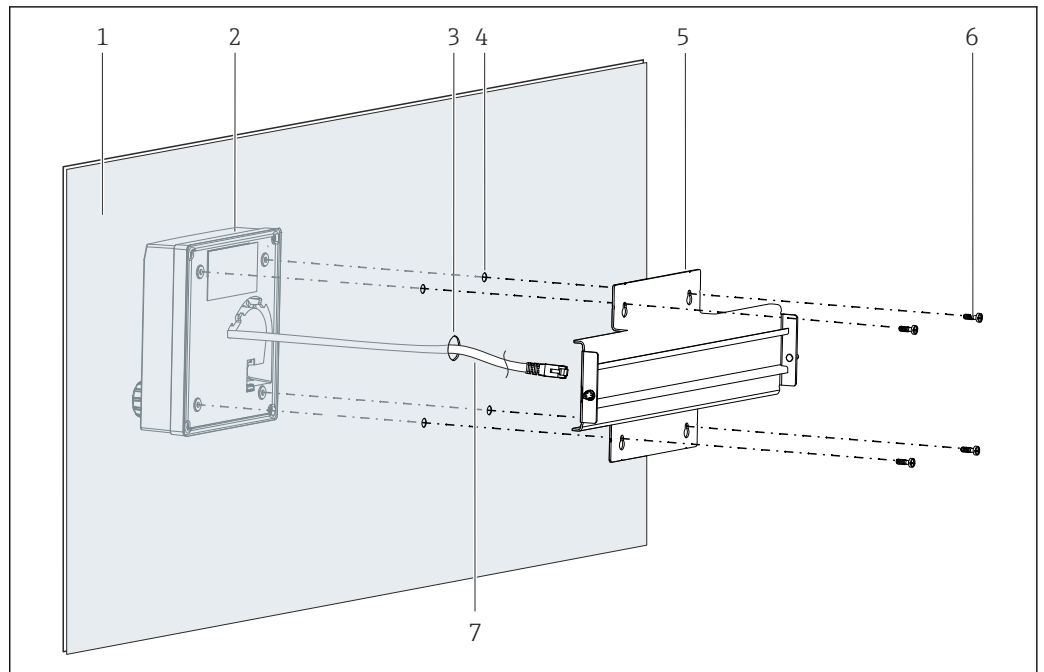
↳ 外接显示单元已经安装完毕，即可使用。



A0054845

7 已安装的外接显示单元（不带接地电缆的塑料显示单元示意图）

5.2.3 安装到安装板上 (包括外接显示单元)



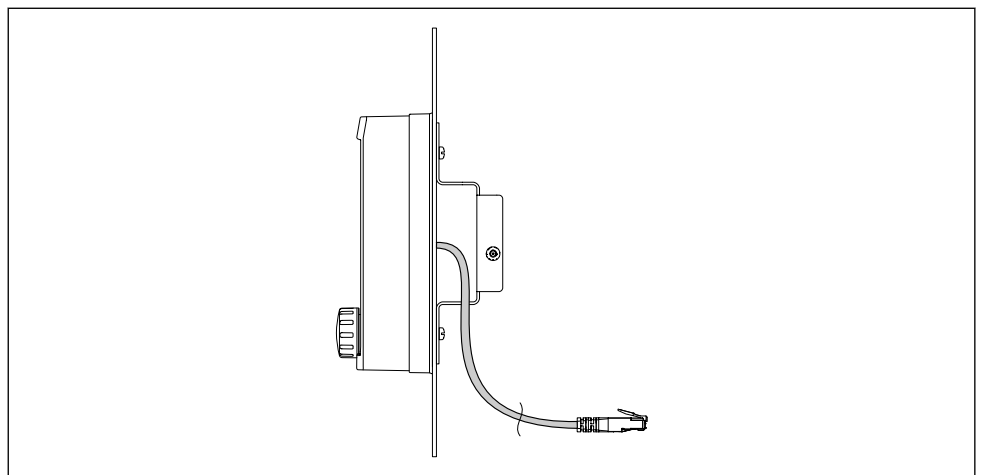
A0054860

图 8 安装外接显示单元和 DIN 导轨

- 1 盘装面/安装面
- 2 外接显示单元
- 3 显示单元电缆钻孔
- 4 螺钉钻孔
- 5 DIN 导轨安装板
- 6 螺钉
- 7 显示单元电缆

1. 参照 → 图 15 说明将外接显示单元安装到安装板上。为此，将 DIN 导轨 (5) 安装到安装板背面。

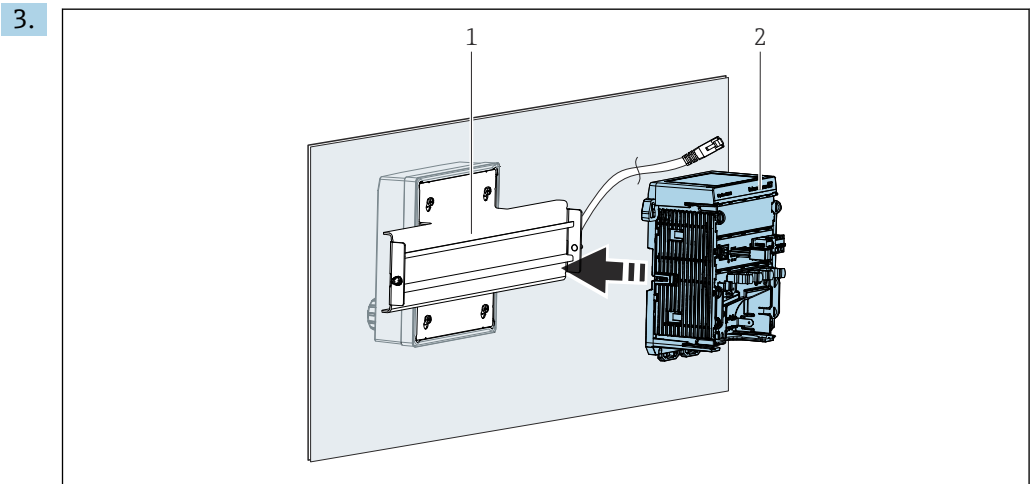
2.



A0056254

图 9 显示单元电缆布置

如图所示，敷设显示单元电缆。



A0054861

- 1 DIN 导轨
- 2 变送器

参照 → 图 12 说明将变送器 (2) 安装到 DIN 导轨 (1) 上。

5.3 安装后检查

1. 完成安装后，检查所有设备（变送器、外接显示单元）是否完好无损。
2. 确认所有固定夹均安装到位，且设备已经牢固固定在 DIN 导轨上。
3. 确认符合指定安装间距要求。
4. 确保符合安装点的允许温度范围要求。

6 电气连接

6.1 接线要求

6.1.1 供电电压

- ▶ 仅允许将设备连接至安全特低电压 (SELV) 或保护特低电压 (PELV) 系统。

6.1.2 供电单元

- ▶ 使用符合 IEC 60558-2-16、IEC 62368-1 Class ES1 或 IEC 61010-1 标准的供电单元。

6.1.3 静电释放 (ESD)

注意

静电释放 (ESD)

存在损坏电子部件的风险

- ▶ 采取人员防护措施避免静电释放 (ESD)，例如事前通过保护性接地 (PE) 放电或使用防静电手环固定接地。

6.1.4 未连接的电缆线芯

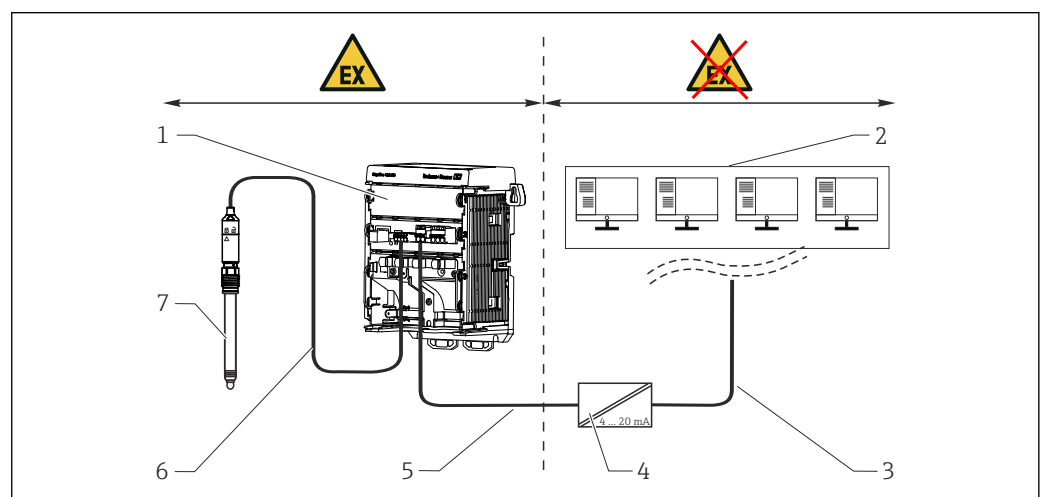
注意

如果未连接的电缆线芯与连接部件、接线端子和其他导电部件接触，会导致故障或损坏设备。

- ▶ 采取合适端接措施（例如使用热缩管），确保未连接的电缆线芯与接地端或其他线芯完全绝缘。

6.1.5 在防爆危险区中安装

在 Ex ia Ga 防爆危险区中安装



- 1 Liquiline CM42B (防爆型)
- 2 控制站
- 3 4...20 mA 信号线/HART 通信 (可选)
- 4 Ex ia 有源安全栅
- 5 Ex ia 供电回路和信号电路 (4...20 mA)
- 6 Ex ia 本安传感器回路
- 7 防爆型传感器

A0056648

6.2 连接设备

6.2.1 连接电缆屏蔽层

各接线区域的描述规定了必须使用的屏蔽电缆。

i 仅允许使用原装端接电缆。

接地固定夹的固定长度: 4 ... 11 mm (0.16 ... 0.43 in)

电缆示例 (可能不同于随箱包装中的原装电缆)

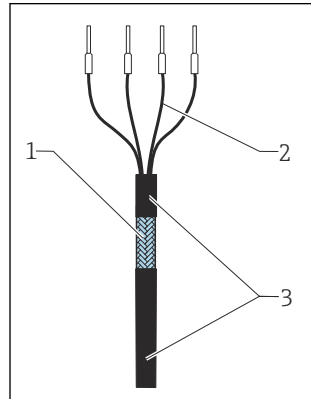


图 10 端接电缆

- 1 外屏蔽层 (裸露)
- 2 电缆线芯, 安装有线鼻子
- 3 电缆护套 (绝缘层)

1. 敷设电缆, 使得裸露的电缆屏蔽层纳入其中一个接地固定夹中, 电缆线芯能够轻松连接至接线端子插头。
2. 将电缆安装在接地固定夹中。
3. 将电缆固定到位。

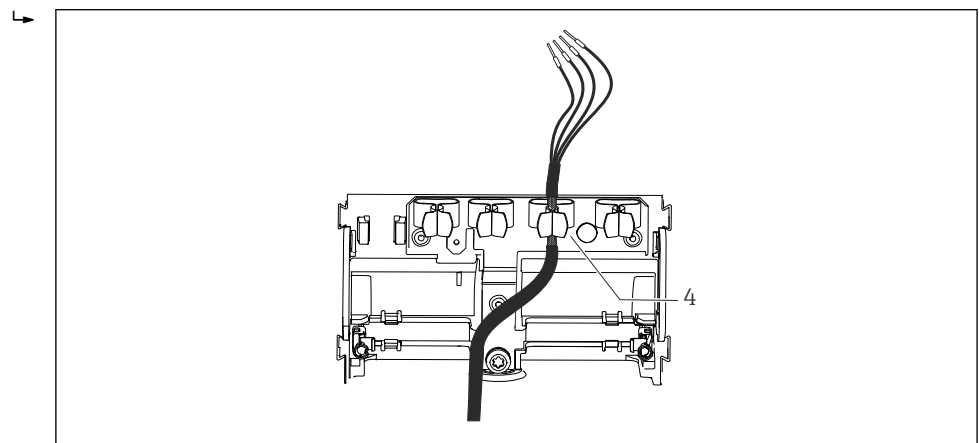


图 11 电缆安装在接地固定夹中

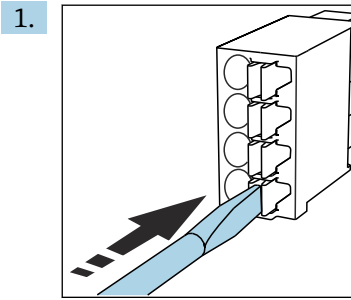
- 4 接地固定夹

电缆屏蔽层通过接地固定夹接地。¹⁾

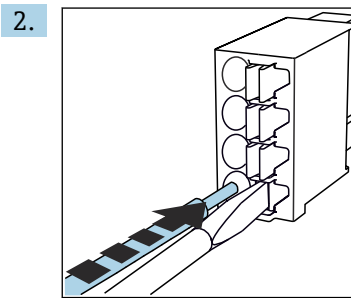
4. 参照接线图连接电缆线芯。

1) 参见“确保防护等级”章节中的说明。→ 图 26

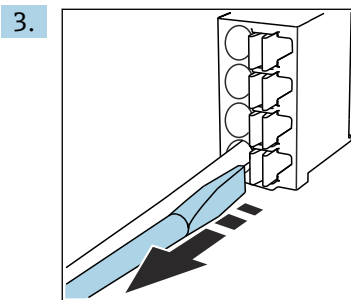
6.2.2 电缆接线端子



插入螺丝刀，按压线夹（打开接线端子）。



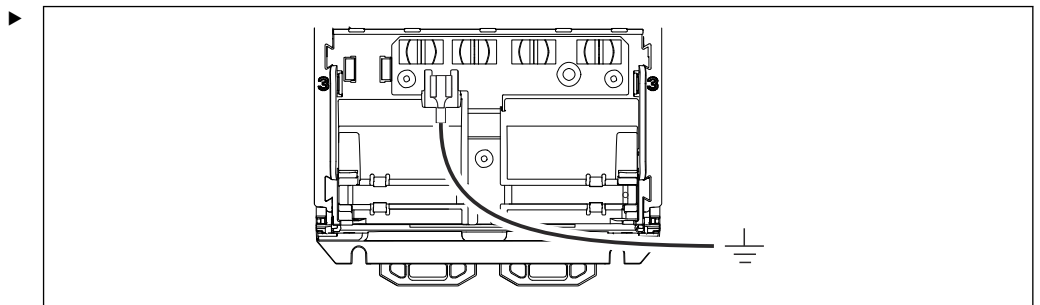
插入电缆，直至止动位置处。



拔出螺丝刀（关闭接线端子）。

4. 连接完成后，检查所有电缆线芯，确保连接牢固。

6.2.3 进行等电势连接



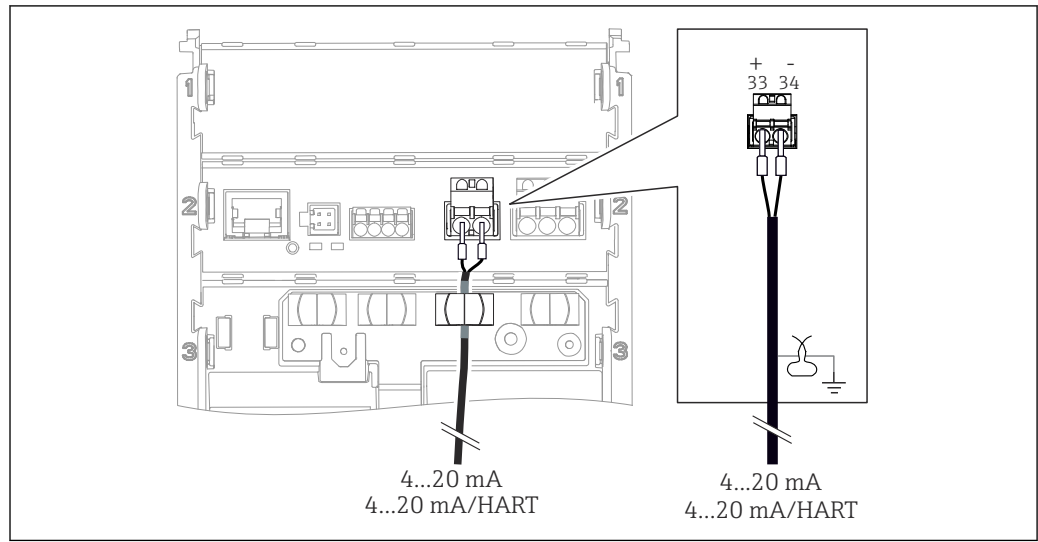
A0055873

将等电势连接端接地或使用单独线缆连接至等电势系统。使用预安装的 6.35 mm 电缆端头。电缆横截面积：1.03 ... 2.62 mm² (0.002 ... 0.004 in²)

6.2.4 连接供电和信号回路

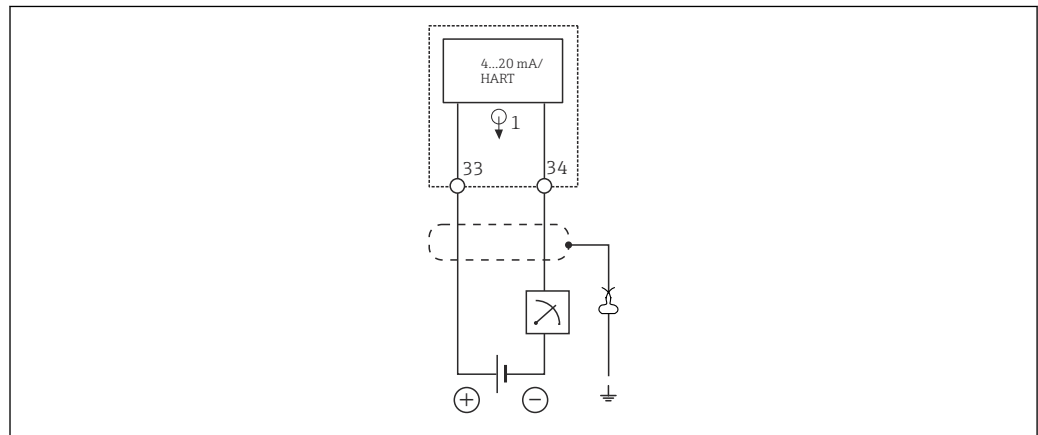
▶ 参照下图使用屏蔽电缆（双绞线）连接电流输出。

考虑实际可能出现的干扰因素，合理选择电缆屏蔽线芯的连接方式。为了削弱电磁场干扰，电缆屏蔽线芯单端接地即可。如果需要抑制交变磁场产生的干扰，电缆屏蔽线芯必须两端同时接地。



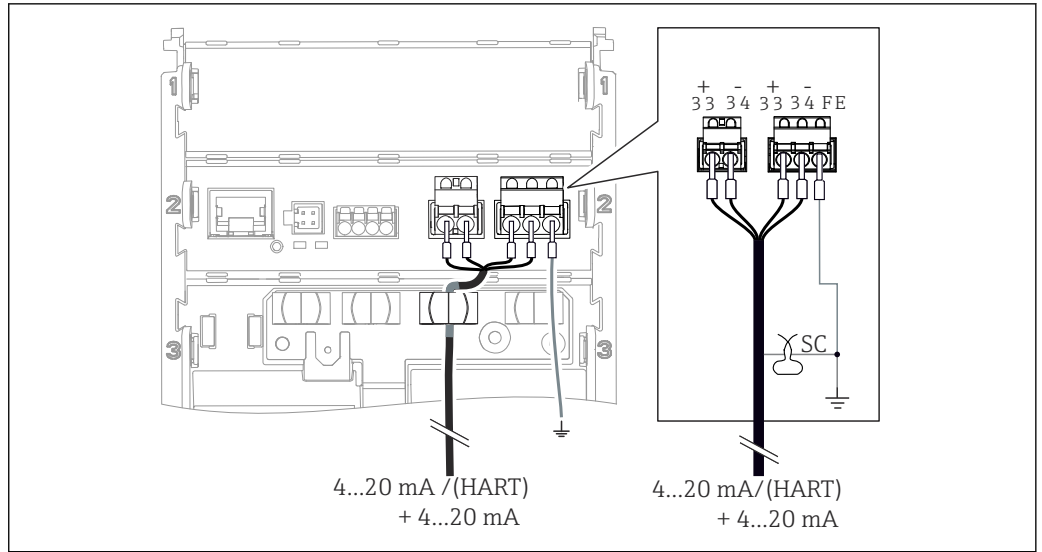
A0054900

图 12 连接 1 路电流输出



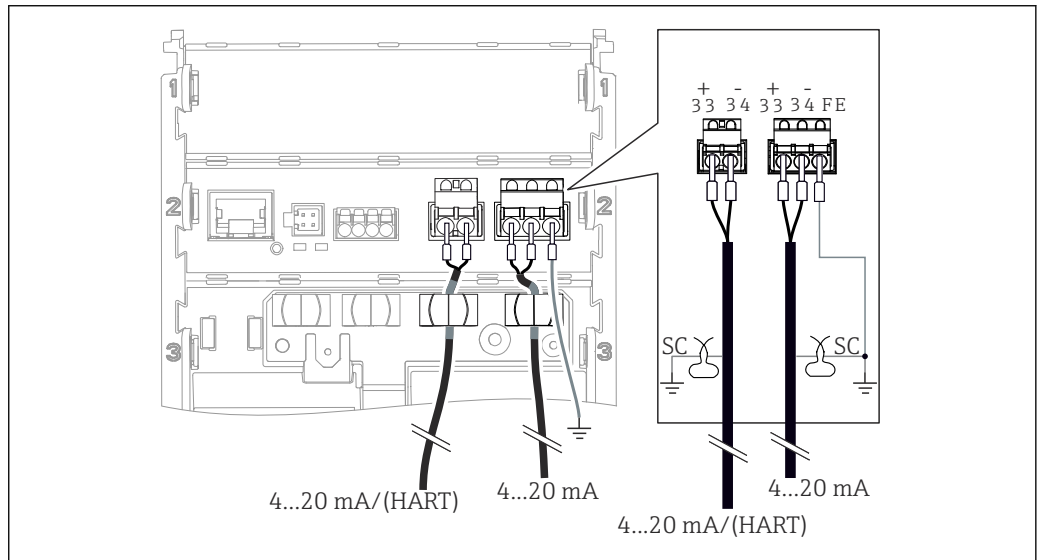
A0054914

图 13 接线图：1 路电流输出



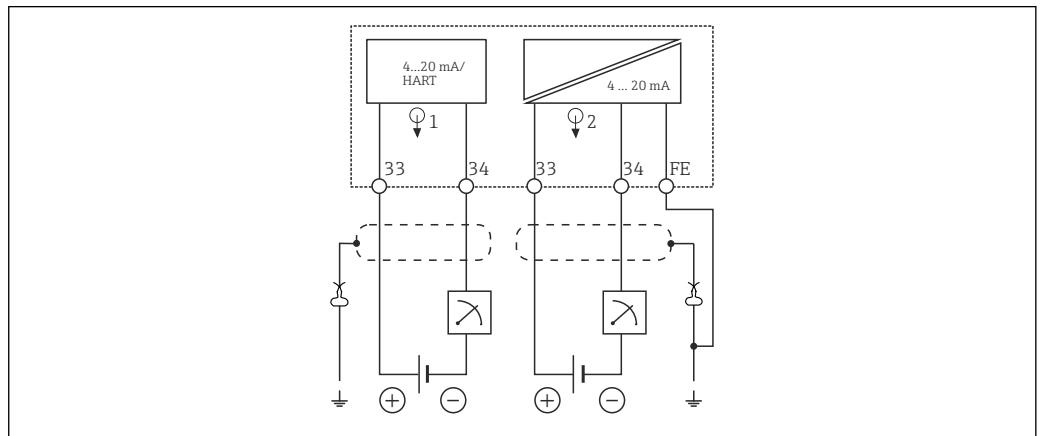
A0054901

14 通过 1 根电缆连接 2 路电流输出



A0054902

15 通过 2 根电缆连接 2 路电流输出



A0054915

16 接线图: 2 路电流输出

6.2.5 连接传感器

Memosens 数字式传感器

连接带 Memosens 插接头（通过 Memosens 电缆连接）的传感器和带整体电缆的 Memosens 数字式传感器

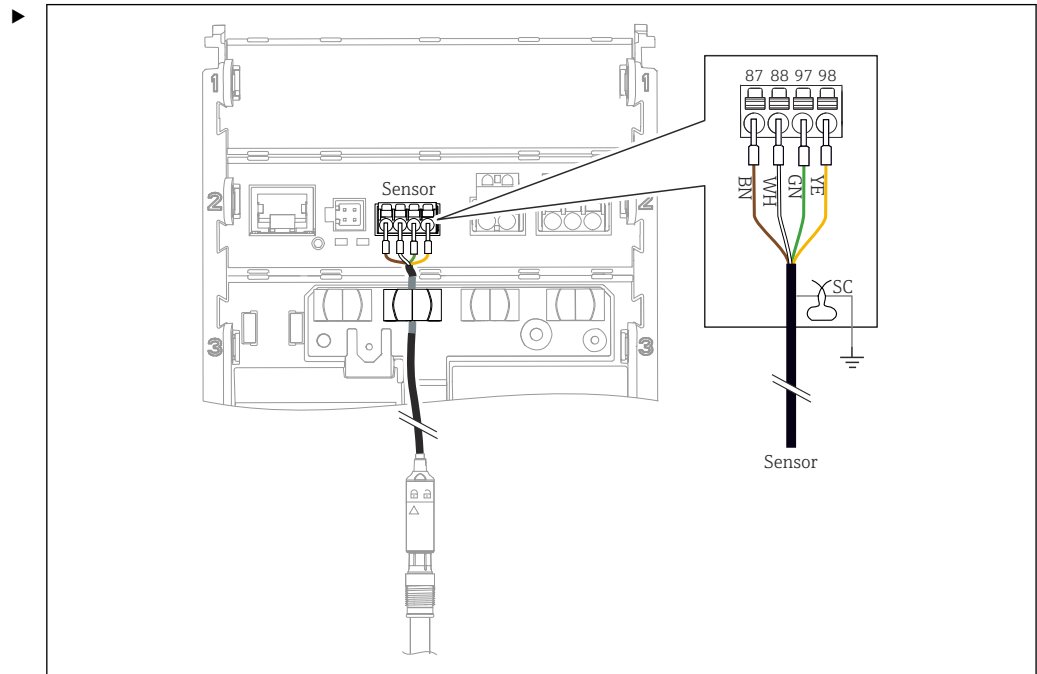


图 17 连接 Memosens 数字式传感器

如图所示，连接传感器电缆。

6.3 确保防护等级

仅允许进行本《操作手册》中介绍的所需或指定应用所需的机械和电气连接，可以在设备出厂前完成相应接线。

► 需要小心操作。

如果出现下列情况，将无法确保产品的防护等级（防护等级（IP）、电气安全性、电磁兼容性、防爆性能）：

- 盖板未关闭
- 使用非指定类型的供电单元
- 显示单元未正确固定（未完全密封导致水汽进入外壳）
- 电缆/电缆末端松动或未完全拧紧
- 电缆屏蔽层未按照说明使用接地固定夹接地
- 进行等电势连接不能保证接地

6.4 连接后检查

警告

连接错误

存在人身安全和测量点安全风险。由于未遵守本手册说明而导致的设备故障，制造商不承担任何责任。

► 只有以下全部问题的答案均为是，才允许使用设备。

- 设备和电缆是否完好无损（外观检查）？
- 电缆是否已充分消除应力？
- 连接电缆无盘卷和交叉？
- 供电电压是否与铭牌参数一致？
- 是否无极性反接？
- 接线端子分配是否正确？

7 操作方式

7.1 操作方式概览

操作和设置方式如下：

- 设备上的操作部件
- SmartBlue app（不完全支持所有功能）
- 控制台（通过 HART 通信）

7.2 通过现场显示单元访问操作菜单

7.2.1 用户管理

现场显示单元菜单提供用户管理功能。提供两种用户管理角色。

- Operator
- Maintenance

两种角色均可选择使用密码保护。Operator 角色和 Maintenance 角色分别可以设置一个密码。

Maintenance 角色具备更改这两个密码的权限。

建议在首次调试后设置密码。

如果已设置密码，查看菜单时，这两种角色均会首先显示。如需访问其他菜单项，需要使用角色登陆。

7.2.2 外接显示单元（选配）的操作部件

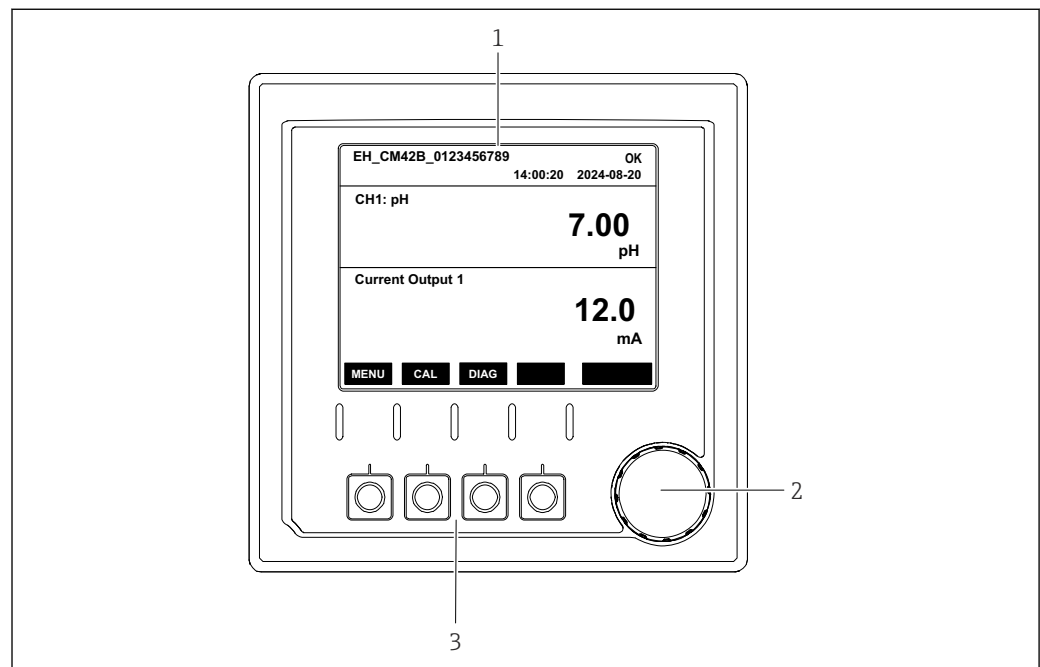
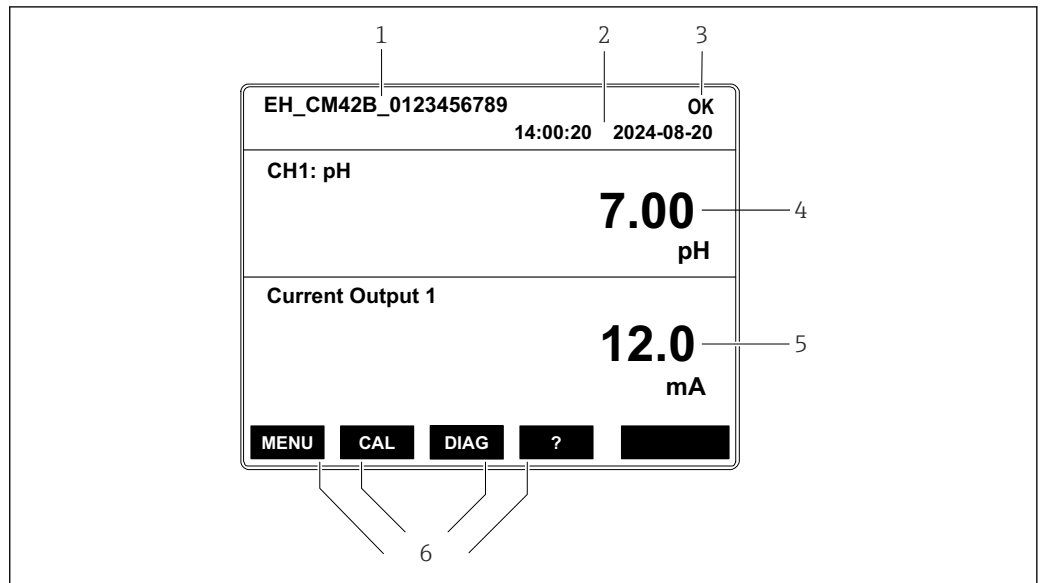


图 18 操作部件

- 1 显示屏
- 2 飞梭旋钮
- 3 操作按键

A0056333

7.2.3 显示界面结构



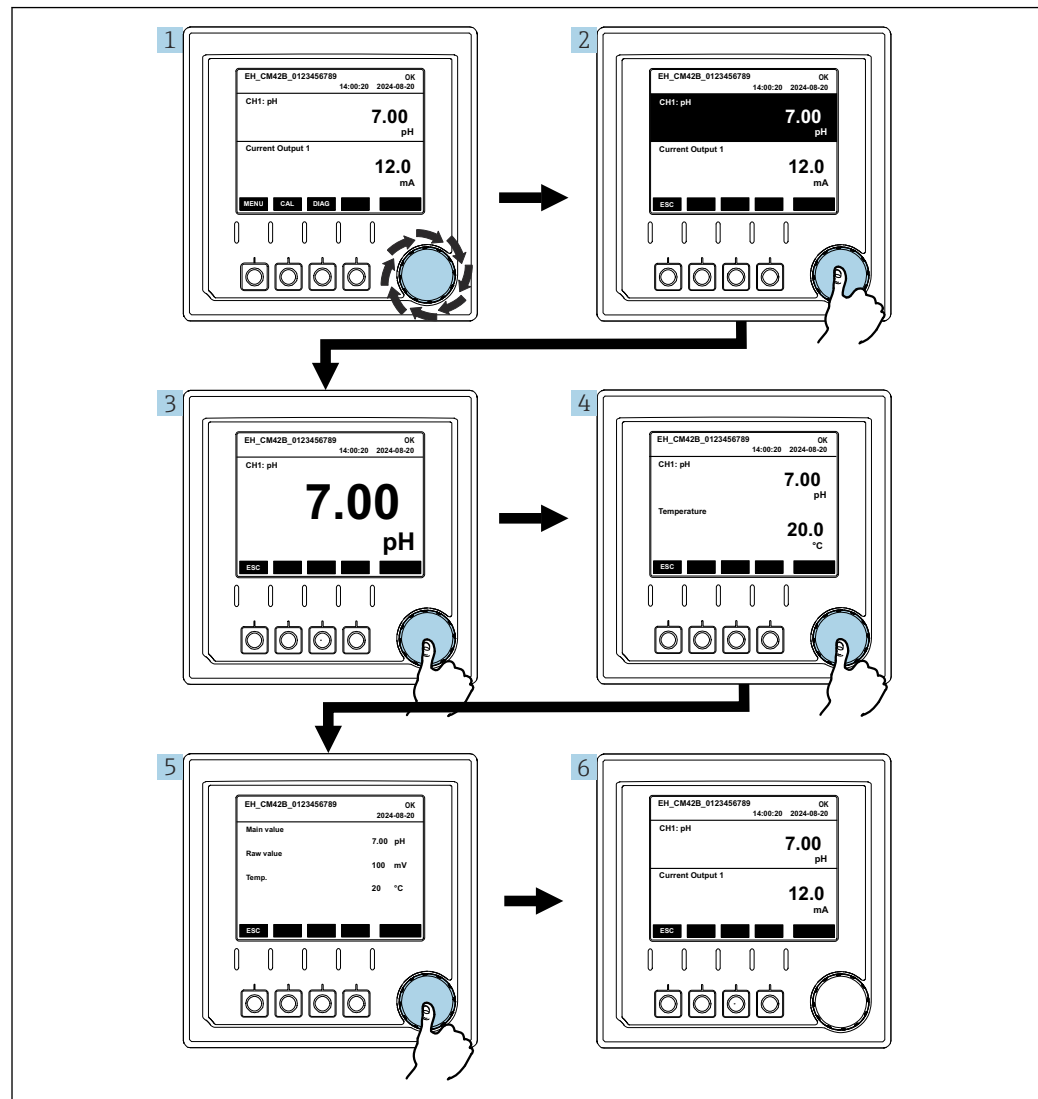
A0056328

图 19 显示界面结构：起始屏幕（带 1 路电流输出的设备）

- 1 设备名称或菜单路径
- 2 日期和时间
- 3 状态图标
- 4 主测量变量显示
- 5 电流输出值显示（取决于订购选项，设备带 1 路或 2 路电流输出，图中所示为带 1 路电流输出的设备）
- 6 操作按键分配

7.2.4 导航显示界面

测量值

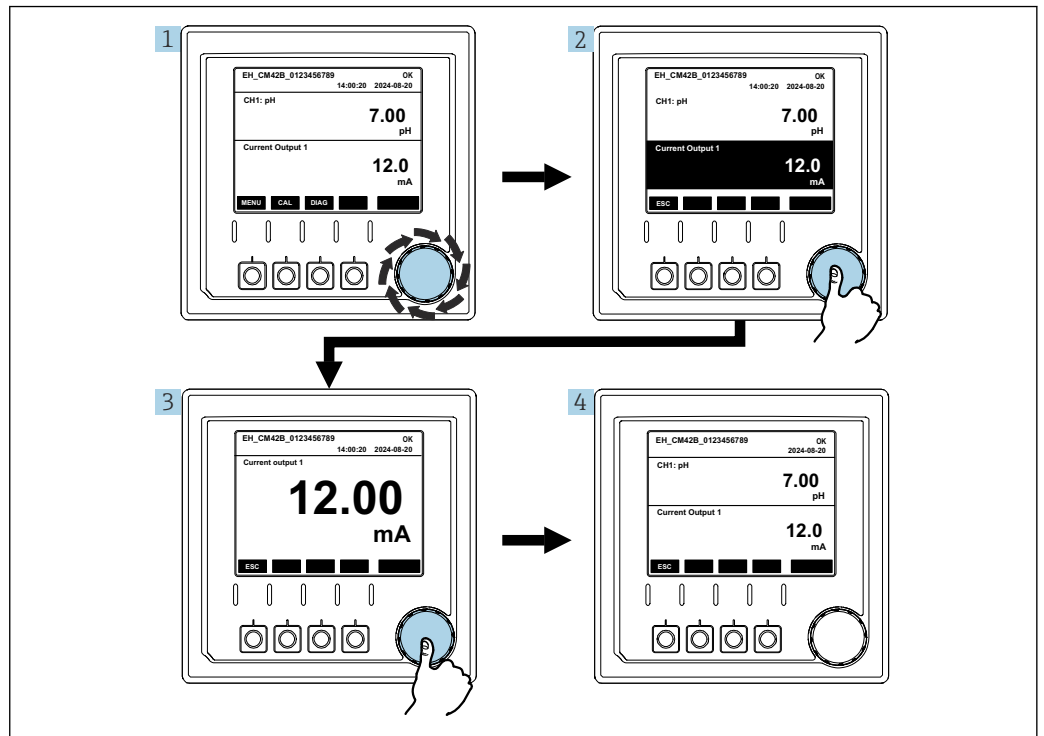


A0056209

图 20 查看测量值

1. 按下飞梭按钮，或转动飞梭按钮继续切换。
↳ 测量值选中（反转显示）。
2. 按下飞梭按钮。
↳ 显示界面中显示主测量变量。
3. 按下飞梭按钮。
↳ 显示界面中显示主测量变量和温度。
4. 按下飞梭按钮。
↳ 显示界面中显示主测量变量、温度和第二测量值。
5. 按下飞梭按钮。
↳ 显示界面中显示主测量变量和电流输出。

电流输出

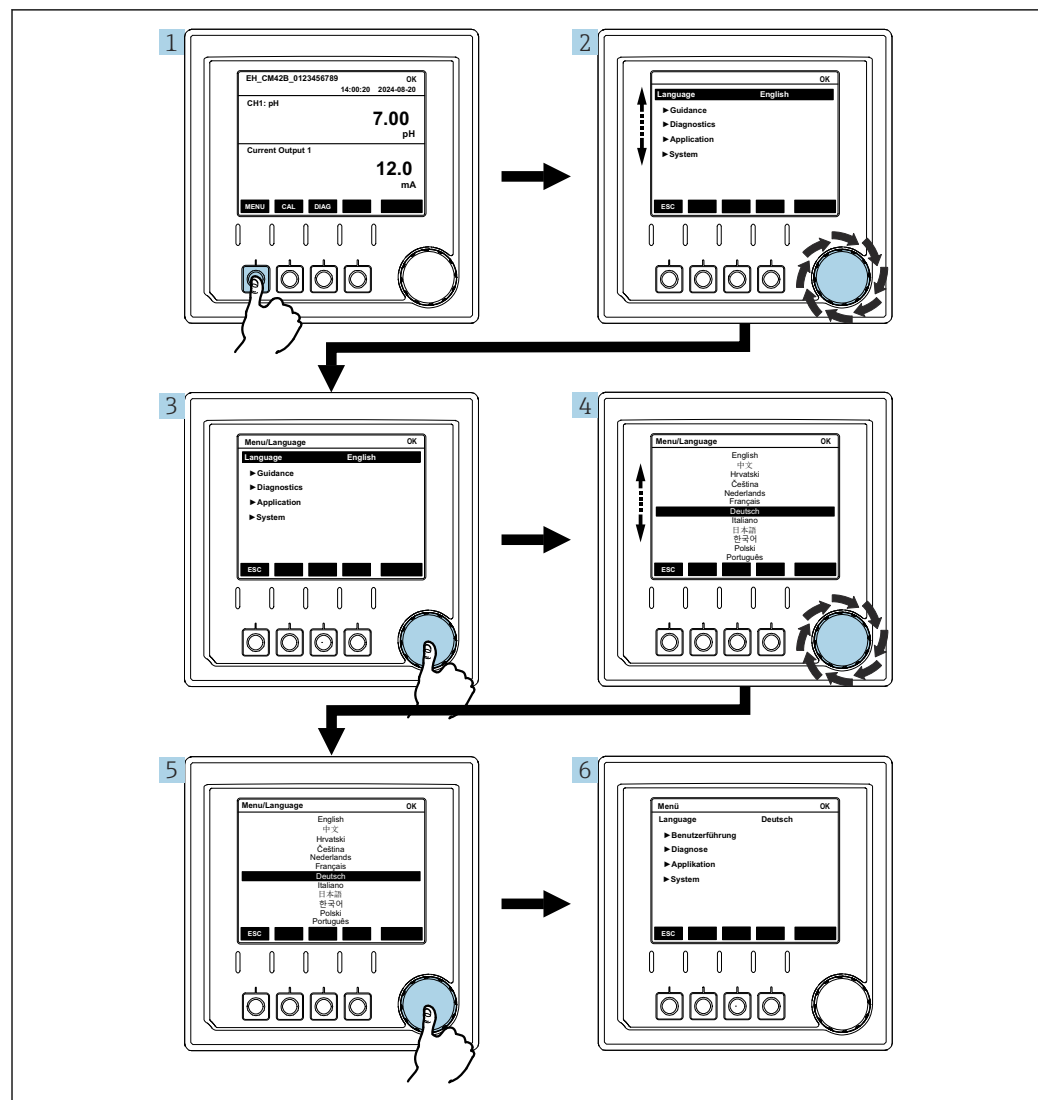


A0056210

图 21 通过导览显示电流输出

1. 按下飞梭按钮，或转动飞梭按钮继续切换。
 - ↳ 电流输出选中（黑色背景）。
2. 按下飞梭按钮。
 - ↳ 显示界面中显示电流输出信息。
3. 按下飞梭按钮。
 - ↳ 显示界面中显示主测量变量和电流输出。

7.2.5 操作方式菜单



A0056305

菜单中的可用选项取决于具体用户权限。

1. 按下操作按键。
↳ 进入菜单。
2. 旋转飞梭旋钮。
↳ 菜单项选中。
3. 按下飞梭按钮。
↳ 进入功能。
4. 旋转飞梭旋钮。
↳ 数值选中（例如从列表中选中）。
5. 按下飞梭按钮。
↳ 应用设置。

7.3 通过调试软件访问操作菜单

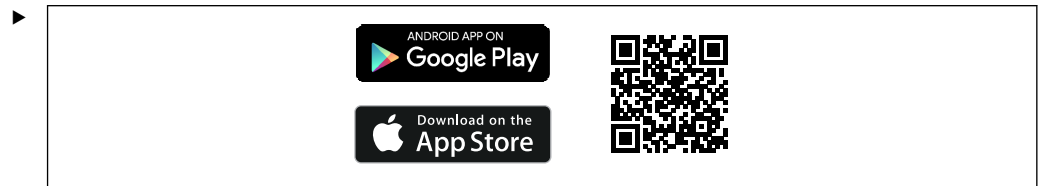
7.3.1 通过 SmartBlue app 访问操作菜单

SmartBlue 的获取途径：Google Play Store（Android 设备）或 Apple App Store（iOS 设备）。

系统要求

- 支持 Bluetooth® 4.0 或更高版本的移动设备
- 能够接入互联网

下载 SmartBlue app:



A0033202

通过二维码下载 SmartBlue app。

连接设备至 SmartBlue app:

1. 移动设备上的蓝牙功能已开启。

开启设备上的蓝牙功能：菜单/系统/Connectivity/Bluetooth

- 2.



A0029747

在移动设备上启动 SmartBlue app。

↳ 当前列表中显示有效传输范围内的所有设备。

3. 点击设备进行选择。
4. 使用用户名和密码登陆。

初始登陆信息:

- 用户名：admin
- 默认密码：设备序列号

i 如果更换设备主板，admin 帐号的默认密码可能会发生变化。
如果在更换主板时使用了未与设备序列号绑定的通用套件，则会出现这种情况。
这种情况下，主板的模块序列号为默认密码。

7.3.2 Smartblue app 帐户

SmartBlue app 带密码保护，可防止未经授权的访问。移动设备的身份验证选项可用于登陆帐户。

下列帐户可用:

- operator
- maintenance
- admin

7.3.3 通过 Smartblue app 操作的功能

SmartBlue app 支持下列功能:

- 固件更新
- 用户管理
- 导出服务信息

8 系统集成

8.1 测量仪表的系统集成

测量值传输接口（取决于订购选项）：

- 4...20 mA 电流输出（无源信号）
- HART

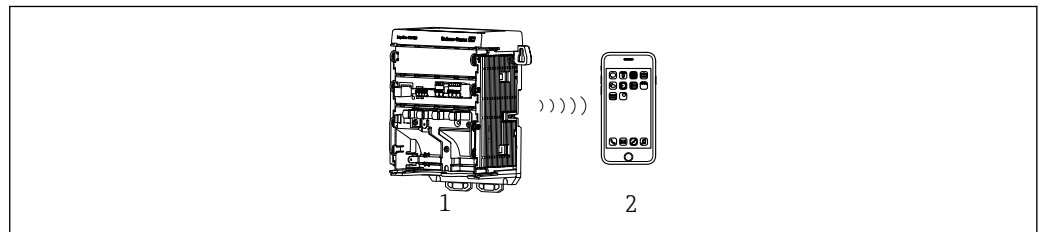
8.1.1 电流输出

取决于订购选项，设备带 1 路或 2 路电流输出。

- 4...20 mA 信号范围（无源信号）
- 可在信号范围内设置过程变量与电流值的分配。
- 在列表中设置故障电流。

8.1.2 Bluetooth® LE 低功耗蓝牙无线通信

可选购 Bluetooth® LE 低功耗蓝牙无线通信（低功耗无线传输），通过移动设备控制仪表。



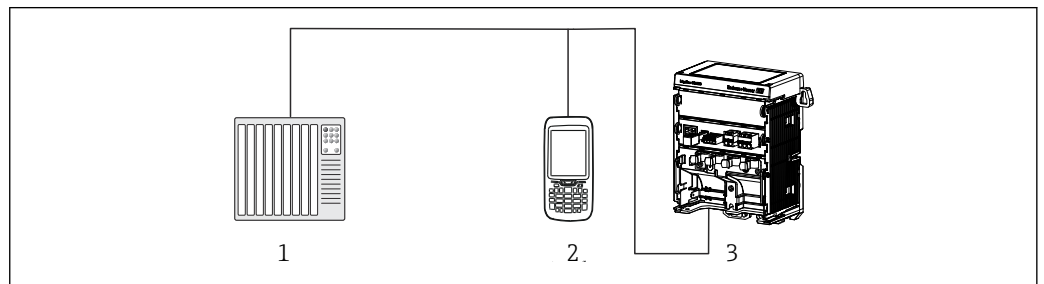
A0056364

图 22 通过 Bluetooth® LE 低功耗蓝牙无线通信远程操作仪表

- 1 变送器，采用 Bluetooth® LE 低功耗蓝牙无线通信
- 2 智能手机/平板电脑，安装有 SmartBlue app

8.1.3 HART

通过不同主站实现 HART 通信操作。



A0056314

图 23 接线图：通过 HART 通信进行远程操作

- 1 PLC（可编程逻辑控制器）
- 2 HART 手操器（例如 SFX350）：可选
- 3 变送器

设备可以使用电流输出 1 进行 HART 通信（取决于订购选项）。

为此，按照以下步骤将设备集成至系统中：

1. 将 HART 调制解调器或 HART 手操器连接至电流输出 1（通信负载：250...500 Ω）。
2. 通过 HART 设备建立连接。

3. 通过 HART 设备操作变送器。操作方法参照 HART 设备《操作手册》。

9 调试

9.1 准备工作

- ▶ 设备接线。
 - ↳ 设备启动，显示测量值。

必须在移动设备上开启 Bluetooth® 蓝牙功能，才能通过 SmartBlue app 进行操作。

9.2 安装后检查和功能检查

接线错误，供电电压错误

存在人员受伤和设备故障的安全风险!

- ▶ 参照接线图检查并确保所有连接均正确。
- ▶ 确保供电电压与铭牌参数一致。

9.2.1 LED 指示灯

显示单元使用 LED 状态指示灯。仅当外接显示单元未连接至设备时，LED 状态指示灯才处于活动状态。


LED 指示灯诊断响应	状态
绿色 常亮	设备处于正常工作模式。
绿色 快速闪烁	设备正在启动。
红色 常亮	存在 F 类诊断信息。 通过 HART 或服务显示单元查看完整信息。 有关诊断类别的详细信息，参见 → 42
红色 缓慢闪烁	存在 M、C 或 S 类诊断信息。 通过 HART 或服务显示单元查看完整信息。 有关诊断类别的详细信息，参见 → 42
交替闪烁 闪烁红色 2 次，闪烁绿色 2 次	应答模式开启。 另请参见 → 41
交替闪烁 闪烁红色 1 次，闪烁绿色 1 次	启动过程中出现错误。 联系服务团队。

9.3 通过 SmartBlue (app) app 连接

1. 移动设备上已安装 SmartBlue App，蓝牙功能开启。
启动 SmartBlue App。
↳ SmartBlue App 当前列表中显示所有可用设备。
2. 在当前列表中选择设备。
3. 使用用户名和密码登陆。

初始访问信息:

- 用户名: admin
- 密码: 设备序列号

 首次成功登陆后，建议修改用户名和密码。

 左右滑动屏幕，拖入附加信息（例如主菜单）。

9.4 时间和日期

- ▶ 设置时间和日期的菜单路径: **菜单/系统/Date and Time**


使用 Smartblue app 时, 还可从移动设备自动传输日期和时间。

9.5 设置显示语言

- ▶ 设置显示语言的菜单路径: **菜单/Language**

10 操作

10.1 读取测量值

参见 →  28

10.2 基于过程条件调节测量仪表

10.2.1 标定传感器

取决于测量参数和配套传感器，可以选用不同标定方式。

1. 菜单路径：菜单/用户教程/标定或按下 **CAL** 软键。
2. 选择所需标定方式。
3. 按照向导中的说明进行操作。

10.2.2 阻尼

阻尼根据输入的时间常数对测量值进行平滑处理。

设置选项：

输入传感器所有测量值的时间常数（平均值生成时间）。

- ▶ 菜单路径：菜单/应用/传感器/阻尼

10.2.3 标定设置

标定监测

显示单元

- 传感器的标定次数
- 自上次传感器标定之后的工作小时数

设置选项：

- 操作时开启标定监测/连接过程中开启/关闭
- 设置上一次标定后的警告限值和报警限值。

- ▶ 菜单路径：菜单/应用/传感器/Calibration settings/Adjustment monitoring

稳定性标准（仅针对 pH、ORP 或溶解氧测量参数）

稳定性标准即测量值的允许波动量，在标定期间的设定时间段内不得超出此数值。如果超出允许波动量，无法启动标定。此时可再次生成测量值。

设置选项：

与测量参数相关

- ▶ 菜单路径：菜单/应用/传感器/Calibration settings/Stability criteria

标定方式

取决于测量参数和配套传感器，可以选用不同标定方法。

设置选项：

选择菜单/用户教程/标定中显示的标定方式

- ▶ 菜单路径：菜单/应用/传感器/Calibration settings/Calibration methods

详细标定设置

取决于测量参数和配套传感器，可以进行详细标定设置。

10.2.4 工作小时数监测

记录传感器总工作时间及其在极端工况下的使用情况。如果工作时间超出设定阈值，设备将发出相应诊断信息。

设置选项：

- 开启/关闭工作小时数监测
- 输入总工作小时数限值
- 选择工作小时数超上限时的诊断响应
- ▶ 菜单路径：菜单/应用/传感器/Operating hours monitoring



对于溶解氧传感器，还可以监测覆膜帽的工作小时数。

菜单路径：菜单/应用/传感器/Operating hours monitoring cap

10.2.5 位号控制

位号控制规定设备允许使用的传感器类型。

开启位号控制时，设备仅允许使用具有相同测量点名称/测量点组的传感器或相同和全新传感器。

设置选项：

- 开启/关闭各测量点名称或测量点组的位号控制
- 输入测量点名称
- 输入测量点组名称
- ▶ 菜单路径：菜单/应用/传感器/位号控制

10.2.6 原位清洗 (CIP)

显示：

传感器执行的 CIP 清洗次数

设置选项：

- 开启/关闭 CIP 检测
- 设置 CIP 检测参数
- 开启/关闭 CIP 检测 (CIP 清洗计数器)
- 设置 CIP 检测的警告限值和诊断响应。
- ▶ 菜单路径：菜单/应用/传感器/Cleaning in place (CIP)

10.2.7 高温消毒

显示：

传感器执行的高温消毒次数

设置选项：

- 设置高温消毒检测参数
- 开启/关闭高温消毒检测 (高温消毒计数器)
- 设置高温消毒检测的警告限值和诊断响应。
- ▶ 菜单路径：菜单/应用/传感器/Sterilization

10.3 电流输出设置

设置选项:

- 故障电流
- 过程变量/测量值
- 线性输出模式/线性表
- 量程起点和量程终点
- 电流输出的保持响应

▶ 菜单路径: 菜单/应用/电流输出

10.4 蓝牙

显示:

蓝牙设备名称

设置选项:

开启/关闭蓝牙

▶ 菜单路径: 菜单/系统/Connectivity/Bluetooth

10.5 HART 设置

设置选项:

- 开启/关闭 HART 通信
- 设置 HART 接口

▶ 菜单路径: 菜单/应用/HART output

10.6 保持设置

设置选项:

- 开启/关闭设备保持
- 设置保持延迟时间
- 开启/关闭自动标定保持

▶ 菜单路径: 菜单/应用/保持设置

10.7 应答

通过应答模式可轻松查找大型装置中的设备。

对于连接外接显示单元的设备, 启用应答模式会使显示界面闪烁 (交替显示正常界面和反转界面)。

对于未连接外接显示单元的设备, 通过 LED 状态指示灯标识应答模式 (交替闪烁: 闪烁绿色 2 次, 闪烁红色 2 次)。

设置选项:

开启/关闭应答模式

▶ 菜单路径: 菜单/系统/设备管理

11 诊断和故障排除

11.1 故障排除概述


变送器配备连续自监控功能。

出现诊断信息时，在测量模式下交替显示诊断信息和测量值（用于带外接显示单元的仪表）。在不带外接显示单元的设备中，通过 LED 信号显示待解决诊断信息。

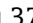
进入 **DIAG/诊断列表** 菜单，查找当前显示诊断信息的详情。

NAMUR NE 107 标准规定的诊断信息应包括：

- 信息代号
- 错误类别（信息代号前的字母）
 - **F** = （故障）检测到故障
无法保证相关测量通道中测量值的可靠性。需要在测量点查找故障原因。连接的所有控制器需要设置为手动模式。
 - **C** = （功能检查）、（无错误）
正在进行设备维护。等待维护完成。
 - **S** = （超出规格参数），测量点在规格参数之外工作
仍可继续进行测量。但是，操作具有较高风险，可能导致使用寿命缩短或测量精度降低。需要在测量点之外查找故障原因。
 - **M** = 需要维护。必须尽快采取措施
仪表仍可正常测量。无需立即采取措施。但是，正确维护可以防止仪表日后发生故障。
- 诊断信息文本

 联系服务部门时，只需提供信息代号。由于用户可以自行更改错误类别，服务部门无法正确使用此信息。

11.2 通过 LED 查看诊断信息

关于 LED 指示信息参见“调试”章节。→  37

11.3 现场显示单元上的诊断信息（可选）

显示单元显示当前诊断事件。在测量模式中，显示单元会显示当前优先级最高的诊断信息。如果当前已打开菜单，必须进入诊断列表。

11.4 通过通信接口查看诊断信息

按照各个现场总线系统的定义和技术能力传输诊断事件、状态信号和详细信息。

11.5 接受诊断信息

设置选项：

- 设置符合 NAMUR NE 107 标准的诊断信息错误类别（F、M、C、S）。
 - 设置诊断信息的诊断响应。
- ▶ 菜单路径：菜单/诊断/诊断设置

11.6 诊断信息列表

显示：

当前诊断信息列表

- ▶ 菜单路径：菜单/诊断/Diagnostic List

11.7 事件日志

诊断事件、标定事件、固件变更、硬件变更、设置变更、系统事件等均保存在事件日志中。

▶ 菜单路径：菜单/诊断/Event logbook

11.8 仿真

出于测试目的，可以仿真以下参数：


- 电流输出的电流值
- 主测量变量
- 温度

▶ 菜单路径：菜单/诊断/仿真

11.9 固件更新历史

日期	版本	固件变更内容	文档资料
02/2025	01.00.00	初始固件	BA02425C/07/EN/01.24

11.9.1 固件更新

 固件更新信息请咨询当地销售中心，或者登陆官方网站的产品主页查询 (www.endress.com/CM42B)。

当前固件版本和设备类型参见：系统/Information/设备

12 维护

测量点维护包括:

- 标定
- 清洁变送器、安装支架和传感器
- 检查电缆和连接。

警告

过程压力和过程温度、污染物

存在人员重伤或死亡风险

- ▶ 如果必须在维护过程中拆除传感器，应避免压力、温度和污染物构成的危险隐患。

注意

静电释放 (ESD)

存在损坏电子部件的风险

- ▶ 采取人员防护措施避免静电释放 (ESD)，例如事前通过接地放电或使用防静电手环永久接地。

12.1 维护操作

12.1.1 清洁外接显示单元 (安装时)

- ▶ 仅允许使用商用清洁剂清洁外壳前部。

外壳前部可耐受:

- 乙醇 (短时间)
- 稀酸 (2%浓度盐酸)
- 稀碱 (3%浓度氢氧化钠)
- 家用皂基清洗液

禁用清洗液

可能损坏外壳表面或外壳密封圈!

- ▶ 禁止使用浓酸或浓碱清洗。
- ▶ 禁止使用有机清洗液清洗，例如丙酮、苯甲醇、甲烷、二氯甲烷、二甲苯或浓缩甘油清洗液。
- ▶ 禁止使用高压蒸汽清洗。

13 维修

13.1 概述

▶ 仅限使用 Endress+Hauser 提供的备件，这样才能保证设备安全且功能稳定。

详细备件信息：

www.endress.com/device-viewer

13.2 返厂

产品需维修或进行工厂标定、订购型号错误或发货错误时，必须返厂。Endress+Hauser 是 ISO 认证企业，接液产品的返厂操作必须按照法规规定程序执行。

www.endress.com/support/return-material

产品需要修理或工厂标定、订购型号错误或发货错误时，必须返厂。

为了能够安全、专业且快速地返厂，相关步骤和常规条件请咨询当地销售中心。

13.3 废弃

设备内含电子部件。必须作为电子垃圾进行废弃处理。

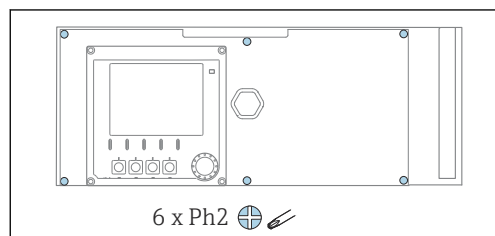
▶ 严格遵守当地法规。

电池的废弃处置

锂纽扣电池位于控制器背板上。废弃处置设备前，必须将其作为电子垃圾弃置。

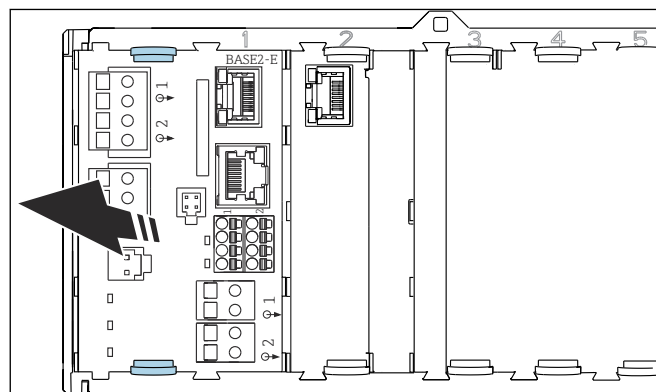
1. 切断设备电源。

2.

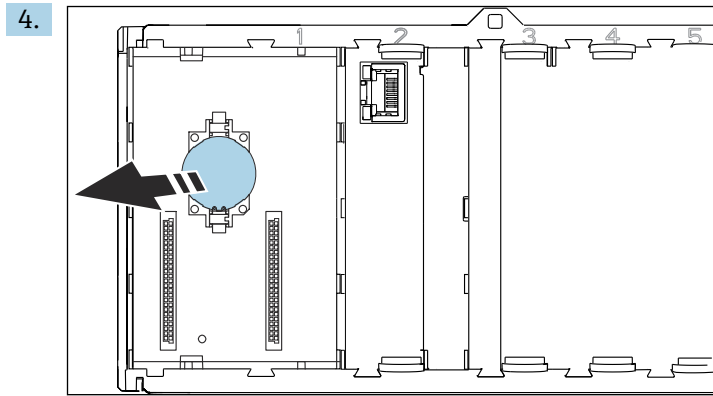


使用十字螺丝刀松开电子腔盖上的六颗螺钉，并向前叠起盖板。


3.



将基本模块的固定夹压在一起，从基本模块中拔出。



从背板上松开锂纽扣电池，并按照当地电池法规处置。

 为满足 2012/19/EU 指令关于废弃电气和电子设备 (WEEE) 的要求，Endress+Hauser 产品均带上述图标，尽量避免将废弃电气和电子设备作为未分类城市垃圾废弃处置。此类产品不可作为未分类城市垃圾废弃处置。必须遵循规定条件将产品寄回制造商废弃处置。

14 附件

附件、所有兼容传感器和激活码的最新列表参见产品主页：www.endress.com/CM42B

15 技术参数

15.1 输入

测量变量

- pH
- ORP
- pH/ORP
- 电导率
- 溶解氧

测量范围

→参考连接传感器的文档资料

输入信号类型

Memosens 数字式传感器的输入信号

Memosens 输入

电缆规格

- Memosens 数据电缆或传感器整体电缆，均带线鼻子
- 最大允许电缆长度：100 m (330 ft)

15.2 输出

输出信号

无源电流输出

电流输出 1

- 4...20 mA, 可选 HART 支持
- 电气隔离
 - 针对电流输出 2
 - 针对模拟式传感器输入（取决于设备型号）

电流输出 2（可选）

- 4...20 mA
- 电气隔离
 - 针对电流输出 1
 - 针对模拟式传感器输入或 Memosens 输入（取决于设备型号）

HART	
信号编码	FSK ± 0.5 mA, 叠加在电流信号上
数据传输	1200 baud
电气隔离	参见电流输出 1
负载（通信阻抗）	250 Ω

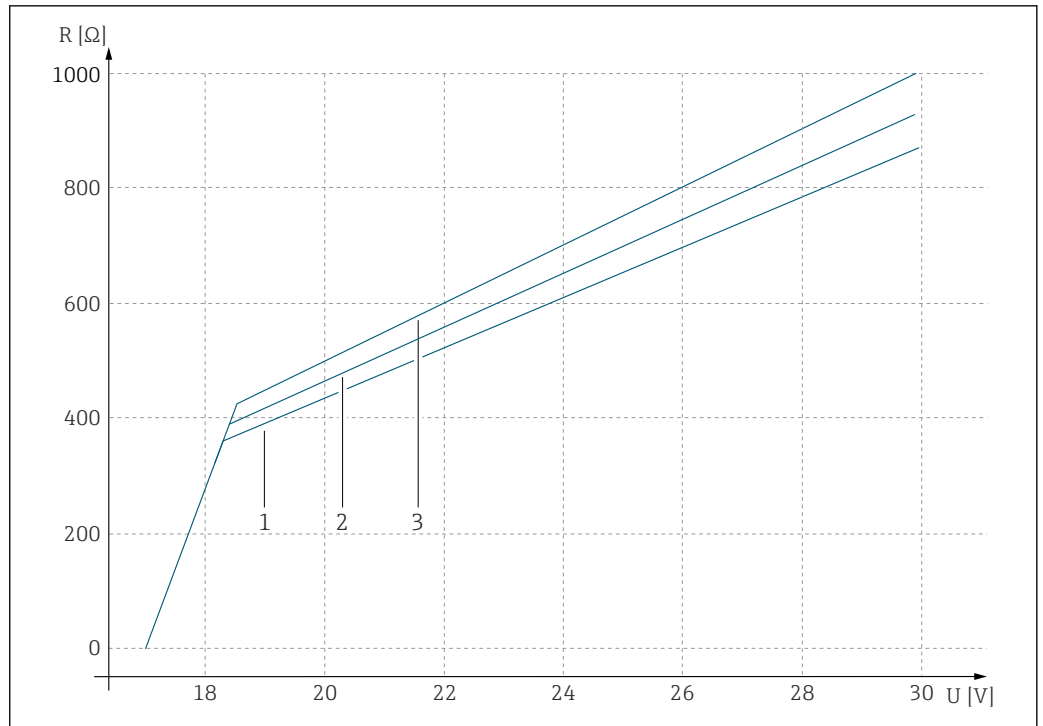
符合 NAMUR NE 43 标准的报警信号

可选择以下数值：

- < 3.6 mA
- 21.5 mA
- 22.0 mA
- 22.5 mA
- 23.0 mA

负载

关于负载，请参见特征曲线。



A0055514

- U 供电电压[V]
 R 负载[Ω]
 1 最大负载, 设定故障电流为 23 mA 时
 2 最大负载, 设定故障电流为 21.5 mA 时
 3 最大负载, 设定故障电流为 3.6 mA 时

输出量程

3.6...23 mA

15.3 通信规范参数

HART	制造商 ID	0x0011
	设备类型	0x11A4 (pH)、0x11A5 (电导率)、0x11A6 (溶解氧)
	设备修订版本号	1
	制造商名称	Endress+Hauser
	模式名称	取决于测量原理
	HART 版本号	7.9
	设备描述文件 (DD/DTM)	www.endress.com/hart https://www.fieldcommgroup.org/registered-products 设备集成管理器 (DIM)
	设备变量	可以从设备参数中选择主要测量变量 (PV)、第二测量变量 (SV)、第三测量变量 (TV) 和第四测量变量 (QV)。所有测量值均可作为设备变量。
	支持功能	FDI 程序包

15.4 电源

供电电压

i 电源必须符合相关安全要求，并通过双重绝缘或增强绝缘与市电隔离。(ELV)

- 关于供电电压，请参见特征曲线
- 最大供电电压：30 V DC

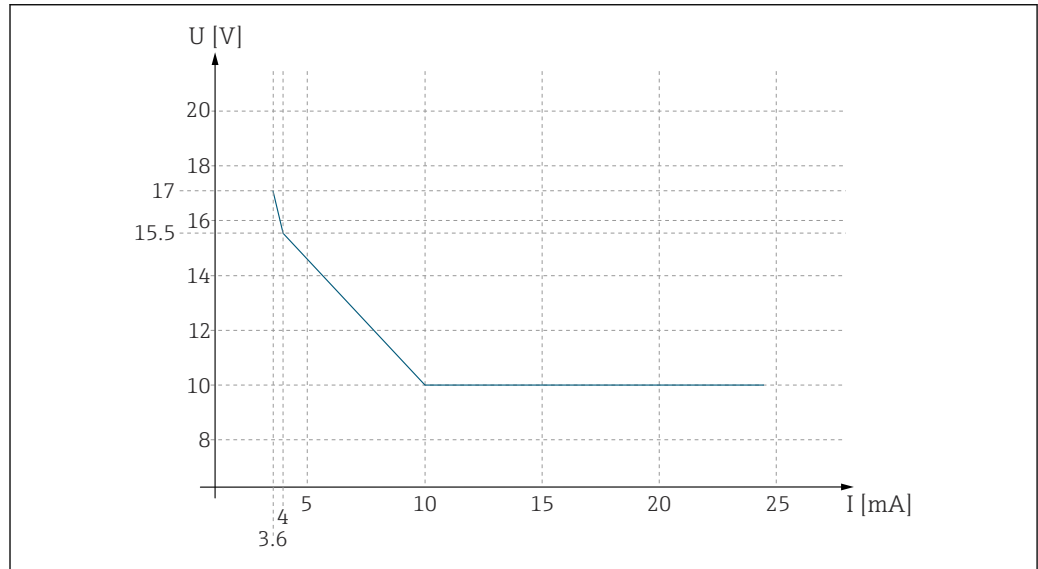


图 24 变送器的最小供电电压，取决于输出电流

U 供电电压[V DC]
I 输出电流[mA]

电缆规格

电缆横截面积

端子接线排适用于电缆线芯和线鼻子。

电缆横截面积：0.25 mm² (≅23 AWG) ... 2.5 mm² (≅12 AWG)

15.5 性能参数

电流输出的响应时间

t₉₀ = 最大 500 ms，电流从 4 mA 上升至 20 mA

Memosens 测量误差

采用数字式数据传输方式，精确传输传感器输入端的测量值。测量精度仅取决于连接传感器及其调节精度。

电流输出偏差

20 °C (77 °F) 环境温度下的偏差：

- 20 mA 输出电流：±50 μA
- 4 mA 输出电流：±20 μA

15.6 环境条件

环境温度

非防爆型

-30...70 °C (-20...160 °F)

如果使用防爆型仪表，参见网站产品主页上的相关《安全指南》(XA)。

储存温度 -40...+80 °C (-40...176 °F)

相对湿度 10 ... 95 %, 无冷凝

防护等级

设备

IP20

外接显示单元 (可选)

正确安装时 (包括柜门/墙壁密封条) : IP66 (前面板)

外接显示单元 (可选)

IP 20

电磁兼容性


符合 IEC 61326-1 标准

▪ 抗干扰能力: 表格 2 (工业区)

▪ 干扰发射: Cl. B (住宅区)

15.7 机械结构

外形尺寸

参见 →  11

重量

0.43 kg (0.95 lbs)

材质

外壳

PC-FR (聚碳酸酯, 阻燃)

外接显示单元 (可选)

PC-FR (聚碳酸酯, 阻燃)

索引

A

安全	
操作	5
工作场所安全	5
安全图标	4
安全指南	5
安装	11
安装后检查	37
安装要求	11

B

保持	41
标定	39, 44
标定方式	39

C

材质	51
操作	28, 39
操作安全	5
操作菜单	28
测量变量	48
测量参数	8
测量范围	48
产品安全	6
产品标识	9
产品描述	7
产品设计	7
储存温度	51
传感器	47
CIP	40

D

到货验收	9
电磁兼容性	51
电缆横截面积	50
电缆接线端子	23
电流输出	41
电气连接	21
电源	50
供电电压	50
调节和监测功能	39
调试	37

F

返厂	45
防护等级	51
仿真	43
非指定用途	5
废弃	45
附件	
设备专用	47
通信专用	47
系统产品	47

G

高温消毒	40
工作场所安全	5

工作小时数监测	40
功能检查	37
供电电压	50
供货清单	10
固件	43
固件更新	43
故障排除	42
故障排除概述	42
诊断信息	42

H

环境温度	50
HART	35, 41, 49

I

IT 安全	6
-------	---

J

激活码	47
技术参数	48
环境条件	50
机械结构	51
输出	48
输入	48
通信规范参数	49
技术人员	5
检查	
安装后检查和功能	37

L

蓝牙	41
连接	37
电气	21
供电电压	50
连接后检查	26
路径	
系统	
Connectivity/Bluetooth	41
应用	
保持设置	41
电流输出	41
HART output	41
应用/传感器	
位号控制	40
阻尼	39
Calibration settings/Adjustment monitoring	39
Calibration settings/Calibration methods	39
Calibration settings/Stability criteria	39
Cleaning in place (CIP)	40
Operating hours monitoring	40
Sterilization	40
用户教程	
标定	39
诊断	
仿真	43
诊断设置	42
Diagnostic List	42

Event logbook	43	阻尼	39
LED 指示灯	37		
M			
铭牌	9		
Q			
清洗	44		
确保防护等级	26		
R			
人员要求	5		
软件	47		
S			
设置日期	38		
设置时间	38		
事件日志	43		
输出			
输出信号	48		
输出量程	49		
输入			
测量变量	48		
输入类型	48		
T			
通信规范参数			
HART	49		
W			
维护	44		
维护操作	44		
维修	45		
位号控制	40		
文档资料	4		
稳定性标准	39		
X			
系统集成	35		
显示语言	38		
相对湿度	51		
信息图标	4		
Y			
应答	41		
用途			
非指定	5		
指定	5		
原位清洗	40		
Z			
诊断	42		
诊断信息	42		
调整	42		
通信接口	42		
现场显示单元	42		
LED	42		
诊断信息列表	42		
指定用途	5		
重量	51		



71698312

www.addresses.endress.com
