

# Conseils de sécurité

## Liquiline CM442, CM444, CM448, CM442R, CM444R, CM448R, CM44P

Transmetteur multivoie 4 fils universel

CSA CL I, DIV 2, GP A-D T4A



---

# Liquiline CM442, CM444, CM448, CM442R, CM444R, CM448R, CM44P

Transmetteur multivoie 4 fils universel

## Sommaire

Version CD .....	4
Version CL .....	7
Schéma de contrôle .....	14

**Version CD****Documentation associée**

Le présent document fait partie intégrante des manuels de mise en service BA00444C, BA01225C, BA01570C et BA01954C.

**Documentation**

Brochure Compétence CP00021Z

- Protection contre les explosions : Directives et principes généraux
- [www.fr.endress.com](http://www.fr.endress.com)

**Certificat**

Certificat CSA C/US

Numéro de certificat :

CSA 10CA80094716

Les certificats et déclarations de conformité sont disponibles dans l'espace téléchargement du site web Endress+Hauser :

[www.endress.com/download](http://www.endress.com/download)

**Normes**

Les normes suivantes ont été appliquées :

- CAN/CSA C22.2 No. 61010-1-12
- ANSI/UL 61010-1-2012 Troisième édition
- CSA C22.2 No. 94.2-15
- ANSI/UL 50E-2015 Deuxième édition
- CAN/CSA C22.2 No. 213-15
- UL 121201-2019 Neuvième édition

**Identification***Plaque signalétique*

Les informations suivantes sur l'appareil se trouvent sur la plaque signalétique :

- Identification du fabricant
- Référence de commande
- Référence de commande étendue
- Numéro de série
- Version de firmware
- Conditions ambiantes
- Valeurs d'entrée et de sortie
- Codes d'activation
- Consignes de sécurité et mises en garde
- Indice de protection
- Marquages Ex
- Marquage CSA C/US
- Mises en garde
- Numéro de schéma de contrôle
- Numéro de certificat

- ▶ Comparer les informations sur la plaque signalétique avec la commande.

*Code de type*

CSA

Type	Version	*	*	**	*	***	+*
CM442 CM444 CM448 CM442R CM444R CM448R CM44P	CD						
	CL I. DIV 2 GP A-D T4A	Sans pertinence Ex					



*Certificats et agréments**Agréments Ex*

CL I, DIV 2, GP A-D T4A

Le produit satisfait aux exigences suivantes :

- ÉQUIPEMENT DE CONTRÔLE DE PROCESS **CLASSE 2258 03** – Systèmes à sécurité intrinsèque et non incendiaires – Pour zones Ex
- ÉQUIPEMENT DE CONTRÔLE DE PROCESS **CLASSE 2258 83** – Systèmes à sécurité intrinsèque et non incendiaires – Pour zones Ex – Certifiés selon les normes US

**Conseils de sécurité**

- Les Liquiline CM442, CM444, CM448, CM442R, CM444R, CM448R et CM44P peuvent être installés dans la zone CL I, DIV 2.
- Seul un appareil électrique agréé CL I, DIV 2 peut être raccordé à l'entrée.
- Lorsqu'ils sont installés selon le schéma de contrôle 961006059, les Liquiline CM442-CD, CM444-CD, CM448-CD, CM442R-CD, CM444R-CD, CM448R-CD et CM44P-CD permettent un câblage aux capteurs de terrain sans risque d'inflammation.
- Seuls les capteurs appropriés peuvent être raccordés et utilisés comme indiqué dans le schéma de contrôle.
- Alimentation des transmetteurs montés sur rail CM442R, CM444R, CM448R et CM44P (DIN) à assurer uniquement par des alimentations certifiées Classe I, Division 2, Groupes A-D.
- Les CM442R, CM444R, CM448R et CM44P (DIN) sont des équipements de type OPEN (OUVERT) qui doivent être utilisés dans un boîtier approprié, dont l'intérieur est accessible uniquement par l'utilisation d'un outil.
- L'adéquation du boîtier est soumise à l'appréciation de l'autorité locale compétente au moment de l'installation (AHJ).
- Le câblage vers ou à partir de cet appareil, qui pénètre ou quitte l'armoire, doit utiliser les méthodes de câblage pour zones explosibles de Classe I, Division 2, en fonction de l'installation.
- Afficheur graphique externe, armoire 71185295 pour CM442R, CM444R, CM448R, CM44P-CDDIN ; température ambiante -20° C à 60° C (-4° F à 140° F) ; boîtier IP66/type 4X. À installer selon le schéma de contrôle 961006059.
- La maintenance des appareils agréés Ex est réservée au personnel SAV du fabricant.
- Veiller au respect strict des normes applicables, des réglementations nationales concernant les zones explosibles ainsi que des instructions de sécurité fournies dans les manuels de mise en service et les certificats.
- Utiliser exclusivement des pièces de rechange d'origine provenant du fabricant.
- Lors de la commande de pièces de rechange, tenir compte de la désignation de l'appareil sur la plaque signalétique. Les pièces peuvent uniquement être remplacées par des pièces identiques ou agréées pour cette utilisation.
- Chaque réparation ou modification de l'appareil doit être documentée.
- La sécurité de tout système incorporant l'équipement est sous la responsabilité de l'assembleur du système.
- Tous les circuits – sauf les circuits d'alimentation (alimentation de l'appareil et raccordements aux relais) – qui sont directement raccordés aux Liquiline CM442, CM444, CM448, CM442R, CM444R, CM448R ou CM44P doivent être des signaux SELV (très basse tension de sécurité). Ils doivent correspondre aux circuits SELV ou PELV ou les appareils raccordés directement doivent satisfaire aux normes ANSI/UL 61010, CAN/CSA C22.2 No. 61010, série IEC 60950, IEC 61010-1 ou à une norme techniquement équivalente.
- Le transmetteur ne doit être utilisé que pour des installations fixes. Les câbles doivent être exempts de toute traction et fermement branchés.
- Fixer les presse-étoupes de manière à ce qu'ils ne se desserrent pas et monter les joints directement sur le boîtier. S'assurer que les presse-étoupes et les entrées de câble sont étanches. Pour assurer une fixation étanche, le presse-étoupe et les écrous de câble doivent être serrés avec un couple de 2 Nm après que les câbles aient été acheminés dans le presse-étoupe.
- Tenir compte des informations contenues dans le manuel de mise en service concernant les valeurs nominales des circuits d'entrée et de sortie.
- La configuration et le hardware de l'appareil ne doivent pas être modifiés car cela invaliderait la protection antidéflagrante. Toute modification compromet la sécurité et entraîne la perte de l'agrément Ex. Ceci s'applique à tous les modules du transmetteur.

- Le montage, le raccordement à l'alimentation, la mise en service et l'inspection doivent être effectués par un personnel qualifié, qui a reçu une formation adéquate pour effectuer les travaux sur des appareils Ex conformément aux réglementations applicables, p. ex. conformément au Code National de l'Électricité (NFPA70) ou au Code Canadien de l'Électricité, Partie 1 (C22.1) et aux exigences locales.  
Les instructions figurant dans le manuel de mise en service doivent être strictement observées.
- La gamme de température ambiante doit être respectée conformément au tableau des températures ci-dessous.
- L'antenne et le câble d'antenne du module DME ne sont pas certifiés pour CL I DIV 2 et ne doivent donc pas être utilisés en zone explosible.

#### Tableaux des températures

Appareil / module	Température ambiante $T_a$
CM442-CD	$-20\text{ °C} \leq T_a \leq +60\text{ °C}$ ( $-4\text{ °F} \leq T_a \leq +140\text{ °F}$ )
CM444-CD CM448-CD CM44P-CDFIH	$-20\text{ °C} \leq T_a \leq +50\text{ °C}$ ( $-4\text{ °F} \leq T_a \leq +122\text{ °F}$ )
CM442R-CD	$0\text{ °C} \leq T_a \leq +60\text{ °C}$ ( $32\text{ °F} \leq T_a \leq +140\text{ °F}$ )
CM444R-CD CM448R-CD CM44P-CDDIN	$0\text{ °C} \leq T_a \leq +50\text{ °C}$ ( $32\text{ °F} \leq T_a \leq +122\text{ °F}$ )

#### Raccordement

*Exigences relatives au montage*

Voir le schéma de contrôle joint.

**Version CL****Documentation associée**

Le présent document fait partie intégrante des manuels de mise en service BA00444C, BA01225C, BA01570C et BA01954C.

**Documentation**

Brochure Compétence CP0002 1Z

- Protection contre les explosions : Directives et principes généraux
- [www.fr.endress.com](http://www.fr.endress.com)

**Certificat**

Certificat CSA C/US

Numéro de certificat :  
CSA 10CA80094716

Les certificats et déclarations de conformité sont disponibles dans l'espace téléchargement du site web Endress+Hauser :

[www.endress.com/download](http://www.endress.com/download)

**Normes**

Les normes suivantes ont été appliquées :

- CAN/CSA C22.2 No. 61010-1-12
- ANSI/UL 61010-1-2012 Troisième édition
- CSA C22.2 No. 94.2-15
- ANSI/UL 50E-2015 Deuxième édition
- CAN/CSA C22.2 No. 60079-0:19
- ANSI/UL 60079-0-2019 Septième édition
- CAN/CSA C22.2 No. 60079-11:14 (R2018)
- ANSI/UL 60079-11-2013 Sixième édition
- CAN/CSA C22.2 No. 213-17 Troisième édition (R2022)
- UL 121201-2019 Neuvième édition

**Identification***Plaque signalétique*

Les informations suivantes sur l'appareil se trouvent sur la plaque signalétique :

- Identification du fabricant
- Référence de commande
- Référence de commande étendue
- Numéro de série
- Version de firmware
- Conditions ambiantes
- Valeurs d'entrée et de sortie
- Codes d'activation
- Consignes de sécurité et mises en garde
- Indice de protection
- Marquages Ex
- Marquage CSA C/US
- Mises en garde
- Numéro de schéma de contrôle
- Numéro de certificat

- ▶ Comparer les informations sur la plaque signalétique avec la commande.

*Code de type*

## CSA

Type	Version						
CM442 CM444 CM448 CM442R CM444R CM448R CM44P	CL	*	*	**	*	***	+*
	CL I, DIV 2, GP A-D, T4A ; Sorties à sécurité intrinsèque associées à Classe I Division 1, Groupes A-D [Ex ia Ga] IIC	Sans pertinence Ex					

*Certificats et agréments**Agréments Ex*

CL I, DIV 2, GP A-D T4A ;

Sorties à sécurité intrinsèque associées à CL I, DIV 1, GP A-D [Ex ia Ga] IIC

Le produit satisfait aux exigences suivantes :

- ÉQUIPEMENT DE CONTRÔLE DE PROCESS **CLASSE 2258 03** – Systèmes à sécurité intrinsèque et non incendiaires – Pour zones Ex
- ÉQUIPEMENT DE CONTRÔLE DE PROCESS **CLASSE 2258 83** – Systèmes à sécurité intrinsèque et non incendiaires – Pour zones Ex – Certifiés selon les normes US

**Conseils de sécurité**

- Le module de communication capteur 2DS Ex-i intégré dans les transmetteurs Liquiline CM442, CM444, CM448, CM442R, CM444R, CM448R et CM44P est un appareil associé.
- Les Liquiline CM442, CM444, CM448, CM442R, CM444R, CM448R et CM44P peuvent être installés dans la zone CL I, DIV 2.
- Seul un équipement électrique à sécurité intrinsèque peut être raccordé à l'entrée capteur numérique à sécurité intrinsèque.
- Lorsqu'ils sont installés selon le dessin de contrôle 961006059, les Liquiline CM442-CL, CM444-CL, CM448-CL, CM442R-CL, CM444R-CL, CM448R-CL, CM44P-CL offrent des connexions à sécurité intrinsèque associées aux capteurs de terrain à partir des modules 2DS Ex I installés (bornes 87i, 88i, 97i, 98i).
- Seuls les capteurs appropriés peuvent être raccordés et utilisés comme indiqué dans le schéma de contrôle.
- Alimentation des transmetteurs montés sur rail CM442R, CM444R, CM448R et CM44P (DIN) à assurer uniquement par des alimentations certifiées Classe I, Division 2, Groupes A-D.
- Tous les appareils montés sur rail sont des équipements de type OPEN (OUVERT) qui doivent être utilisés dans un boîtier approprié, dont l'intérieur n'est accessible qu'à l'aide d'un outil. L'adéquation du boîtier est soumise à l'appréciation de l'autorité locale compétente au moment de l'installation (AHJ).
- Tous les circuits – sauf les circuits d'alimentation (alimentation de l'appareil et raccordements aux relais) – qui sont directement raccordés aux Liquiline CM442, CM444, CM448, CM442R, CM444R, CM448R et CM44P avec un module de communication capteur 2DS Ex-i intégré doivent être des signaux SELV (très basse tension de sécurité). Ils doivent correspondre aux circuits SELV ou PELV ou les appareils raccordés directement doivent satisfaire aux normes ANSI/UL 61010, CAN/CSA C22.2 No. 61010, série IEC 60950, IEC 61010-1 ou à une norme techniquement équivalente.
- Le câblage vers ou à partir de cet appareil, qui pénètre ou quitte l'armoire, doit utiliser les méthodes de câblage pour zones explosibles de Classe I, Division 2, en fonction de l'installation.
- Afficheur graphique externe, armoire 71185295 pour CM442R, CM444R, CM448R, CM44P CLDIN ; température ambiante -20 °C à 60 °C (-4 °F à 140 °F) ; boîtier IP66/type 4X. À installer selon le schéma de contrôle 961006059.
- Le transmetteur ne doit être utilisé que pour des installations fixes. Les câbles doivent être exempts de toute traction et fermement branchés.

- Fixer les presse-étoupes de manière à ce qu'ils ne se desserrent pas et monter les joints directement sur le boîtier. S'assurer que les presse-étoupes et les entrées de câble sont étanches. Pour assurer une fixation étanche, le presse-étoupe et les écrous de câble doivent être serrés avec un couple de 2 Nm après que les câbles aient été acheminés dans le presse-étoupe.
- Tenir compte des informations contenues dans le manuel de mise en service concernant les valeurs nominales des circuits d'entrée et de sortie.
- La configuration et le hardware de l'appareil ne doivent pas être modifiés car cela invaliderait la protection antidéflagrante. Toute modification compromet la sécurité et entraîne la perte de l'agrément Ex. Ceci s'applique à tous les modules du transmetteur, y compris les modules à sécurité non intrinsèque.
- La maintenance des appareils agréés Ex est réservée au personnel SAV du fabricant.
- Veiller au respect strict des normes applicables, des réglementations nationales concernant les zones explosibles ainsi que des instructions de sécurité fournies dans les manuels de mise en service et les certificats.
- Chaque réparation ou modification de l'appareil doit être documentée.
- Lors du câblage des modules, il est important de veiller à ce que les bornes à sécurité intrinsèque et à sécurité non intrinsèque soient distantes d'au moins 50 mm. À cet effet, l'élément de séparation qui garantit l'espacement nécessaire est intégré entre les modules à sécurité intrinsèque et les modules à sécurité non intrinsèque et ne doit pas être retiré.
- Le montage, le raccordement à l'alimentation, la mise en service, l'inspection et la maintenance des appareils doivent être effectués par un personnel qualifié, qui a reçu une formation adéquate pour effectuer les travaux sur des appareils Ex conformément aux réglementations applicables, p. ex. conformément au Code National de l'Électricité (NFPA70) ou au Code Canadien de l'Électricité, Partie 1 (C22.1) et aux exigences locales.  
Les instructions figurant dans le manuel de mise en service doivent être strictement observées.
- La gamme de température ambiante pour le module de communication capteur doit être respectée conformément au tableau des températures ci-dessous.
- L'antenne et le câble d'antenne du module DME ne sont pas certifiés pour CL I DIV 2 et ne doivent donc pas être utilisés en zone explosible.

#### Tableaux des températures

Appareil / module	Température ambiante $T_a$
Module 2DS Ex-i	$-20\text{ °C} \leq T_a \leq +85\text{ °C}$ ( $-4\text{ °C} \leq F_a \leq +185\text{ °F}$ ) <sup>1)</sup>
CM442-CL CM444-CL CM448-CL CM44P-CLFIH	$-20\text{ °C} \leq T_a \leq +50\text{ °C}$ ( $-4\text{ °F} \leq T_a \leq +122\text{ °F}$ ) <sup>2)</sup>
CM442R-CL CM444R-CL CM448R-CL CM44P-CLDIN	$0\text{ °C} \leq T_a \leq +50\text{ °C}$ ( $32\text{ °F} \leq T_a \leq +122\text{ °F}$ ) <sup>2)</sup>

1) Sans montage dans un boîtier supplémentaire.

2) La gamme de température du Liquiline avec modules 2DS Ex-i intégrés est inférieure en raison de l'auto-échauffement de l'appareil.

#### Raccordement

##### Exigences relatives au montage

Voir le schéma de contrôle joint.

##### Caractéristiques de raccordement

Données de raccordement pour le module de communication capteur 2DS Ex-i, qui est un appareil électrique associé à sécurité intrinsèque intégré aux Liquiline CM442, CM444, CM448, CM442R, CM444R, CM448R et CM44P.

Entrée numérique à sécurité intrinsèque : [Ex ia Ga] (module de communication capteur 2DS Ex-i, bornes 87i, 88i, 97i, 98i)	
Tension de sortie max. $U_o$	5 V
Courant de sortie max. $I_o$	112 mA

<b>Entrée numérique à sécurité intrinsèque : [Ex ia Ga] (module de communication capteur 2DS Ex-i, bornes 87i, 88i, 97i, 98i)</b>	
Puissance max. $P_o$	165 mW
Capacité interne max. $C_i$	5,2 $\mu$ F
Inductance interne max. $L_i$	0 $\mu$ H
Capacité externe max. $C_o$	Correspondant à xYK10, xYK20 <sup>1)</sup> et CLS50D + longueur de câble max. 100 m
Inductance externe max. $L_o$	Correspondant à xYK10, xYK20 <sup>1)</sup> et CLS50D + longueur de câble max. 100 m

1) x ... C ou O ou OC

<b>Tension max. autorisée au niveau des connexions à sécurité non intrinsèque sur les CM442, CM444, CM448, CM442R, CM444R, CM448R et CM44P</b>	
Tension de sortie max. $U_m$	$\leq 250$ VAC rms

#### *Intégration du module*

Le module de communication capteur 2DS Ex-i doit uniquement être intégré dans le transmetteur avec le boîtier de module 2DS Ex-i.

#### **Liquiline CM442, CM442R**

- Un module de communication capteur 2DS Ex-i peut être intégré dans un transmetteur Liquiline CM442, CM442R uniquement par le fabricant.
- L'élément séparateur doit être placé entre les modules à sécurité non intrinsèque et le module de communication capteur 2DS Ex-i. L'élément séparateur assure une distance d'au moins 50 mm entre les bornes à sécurité non intrinsèque et les bornes à sécurité intrinsèque. Le module de communication capteur 2DS Ex-i doit être intégré dans le slot 2

#### **Liquiline CM444, CM444R, CM44P, CM448, CM448R**

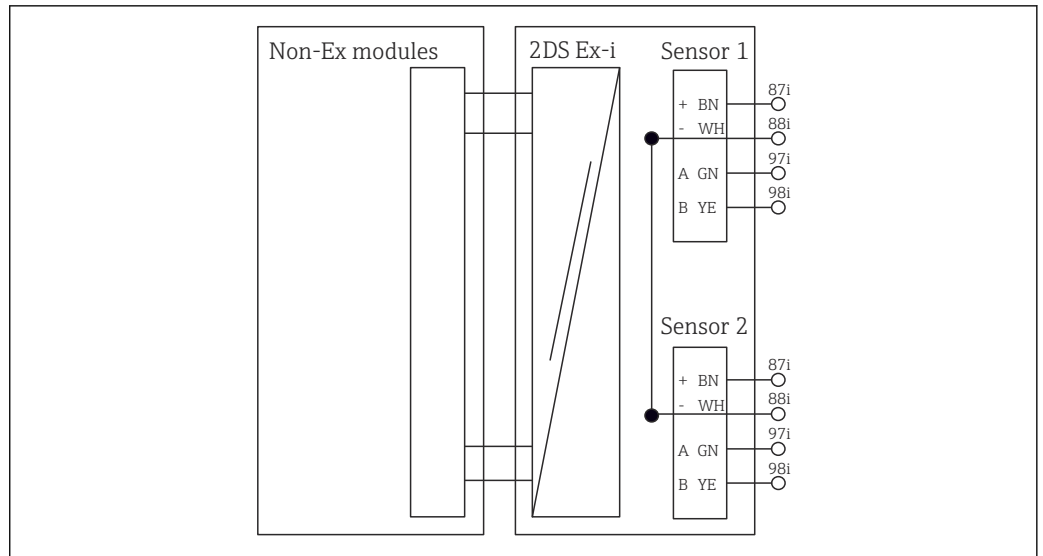
- Deux modules de communication capteur 2DS Ex-i peuvent être intégrés dans un transmetteur Liquiline CM444, CM444R ou CM44P. Jusqu'à trois modules de communication capteur 2DS Ex-i peuvent être intégrés dans un transmetteur Liquiline CM448 ou CM448R. L'élément séparateur doit être placé entre les modules à sécurité non intrinsèque et le module de communication capteur 2DS Ex-i. Les éléments séparateurs assurent une distance d'au moins 50 mm entre les bornes à sécurité non intrinsèque et les bornes à sécurité intrinsèque.
- L'élément séparateur est intégré entre les slots 4 et 5 indépendamment de la configuration des modules.
- Les modules de communication capteur 2DS Ex-i peuvent être placés dans les slots 5, 6 et 7. Si un module de communication capteur 2DS Ex-i est intégré dans le transmetteur CM44x, l'intégration d'un module à sécurité non intrinsèque dans les slots 5, 6 ou 7 n'est pas autorisée.
- Les slots vides à la gauche de l'élément séparateur (slots 2, 3 et 4) doivent être obturés au moyen d'un cache.
- Les slots vides à la droite de l'élément séparateur (slots 5, 6 et 7) doivent être obturés au moyen d'un cache.

#### *Isolation galvanique*

Les circuits capteur du module de communication capteur 2DS Ex-i sont isolés par rapport à tous les circuits à sécurité non intrinsèque des Liquiline CM442, CM444, CM448, CM442R, CM444R, CM448R et CM44P jusqu'à la tension maximale  $U_m$  indiquée.

Les deux circuits capteur à sécurité intrinsèque du module de communication capteur 2DS Ex-i sont isolés par rapport au potentiel de terre avec  $\geq 500$  VAC rms.

Les deux circuits capteur à sécurité intrinsèque du module de communication capteur 2DS Ex-i ne sont pas galvaniquement isolés l'un par rapport à l'autre (voir le graphique ci-dessous).



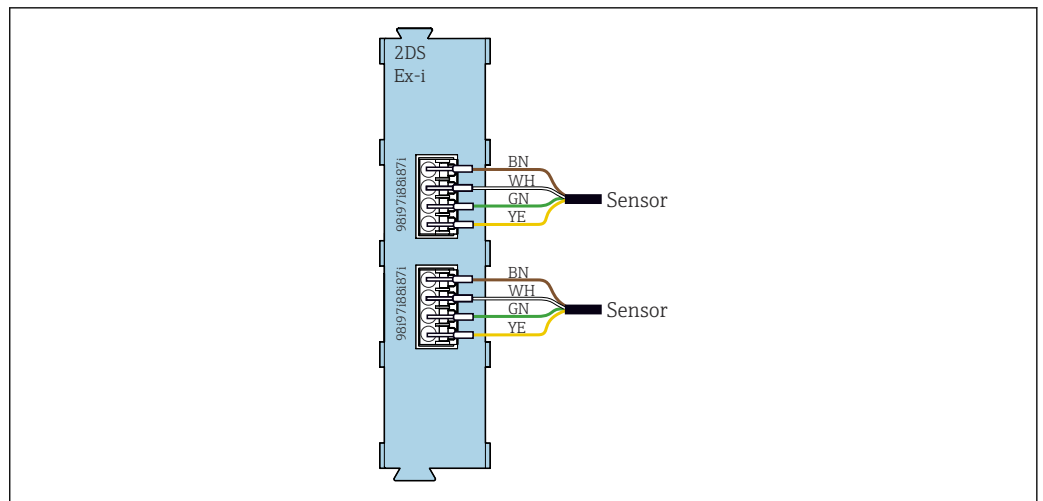
A0045630

1  $U_m = 250 V, [Ex ia Ga] IIC$

Si l'installation complète du système nécessite deux circuits à sécurité intrinsèque isolés l'un de l'autre, les deux circuits capteur doivent être installés sur deux modules de communication capteur 2DS Ex-i différents.

*Raccordement des circuits capteur*

Les capteurs numériques à sécurité intrinsèque ne peuvent être raccordés qu'aux entrées capteur du module de communication capteur 2DS Ex-i marquées en bleu.



A0045631

Afin d'éviter toute confusion entre les circuits de sécurité intrinsèque et non intrinsèque, les capteurs à sécurité non intrinsèque ne peuvent pas être utilisés sur un transmetteur avec des circuits capteur à sécurité intrinsèque. Les bornes correspondantes sont désactivées.

Les blindages du câble du capteur à sécurité intrinsèque doivent être reliés au potentiel de terre au niveau du rail de montage du câble du transmetteur. Il ne doit y avoir qu'une seule connexion du blindage du câble avec le système de compensation de potentiel.

*Câblage à sécurité intrinsèque*

Le câblage à sécurité intrinsèque et sans sécurité intrinsèque des câbles et raccordements doit être établi conformément aux exigences en termes de séparation des réglementations applicables, p. ex. conformément au Code National de l'Électricité (NFPA70) ou au Code Canadien de l'Électricité, Partie 1 (C22.1) et aux exigences locales.

Les presse-étoupe doivent être disposés de manière à assurer la séparation des câbles et des connexions à sécurité intrinsèque et à sécurité non intrinsèque. Dans le cas des appareils avec un boîtier de terrain, l'utilisation des presse-étoupe (4, 8, B, F, G, I) est uniquement autorisée pour l'installation des circuits capteur à sécurité intrinsèque.

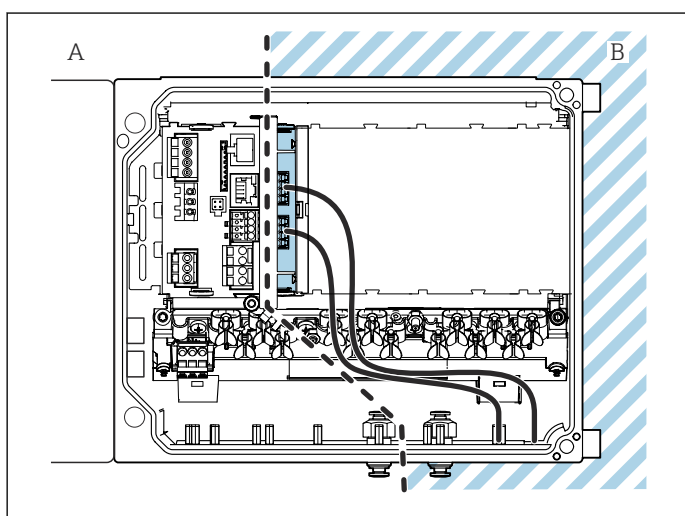
Une distance d'au moins 50 mm doit être respectée entre les bornes à sécurité intrinsèque et les bornes à sécurité non intrinsèque. Ceci est garanti par un élément séparateur.

Il est recommandé de faire passer les câbles à sécurité intrinsèque et à sécurité non intrinsèque dans deux directions différentes afin de garantir une séparation optimale des circuits.

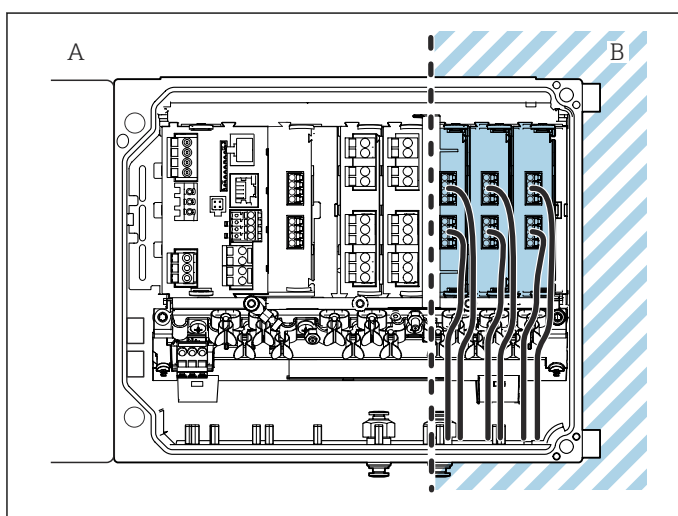
La sécurité de tout système incorporant l'équipement est sous la responsabilité de l'assembleur du système.

Les Liquiline CM442, CM444, CM448, CM442R, CM444R, CM448R et CM44P disposent de deux borniers séparés pour les connexions de terre. Ils peuvent être utilisés pour séparer les blindages des câbles des circuits à sécurité intrinsèque et les blindages des câbles des circuits à sécurité non intrinsèque.

CM442, CM444, CM448, CM44P-CLFIH



A0047418



A0045721

2 Appareil ouvert (CM442)

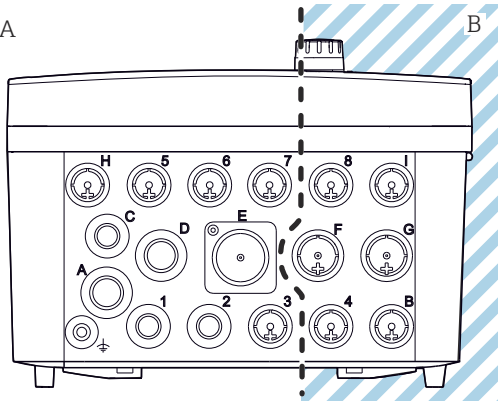
A : câblage à sécurité non intrinsèque

B : câblage à sécurité intrinsèque du module de communication capteur 2DS Ex-i

3 Appareil ouvert (CM444, CM448, CM44P-CLFIH)

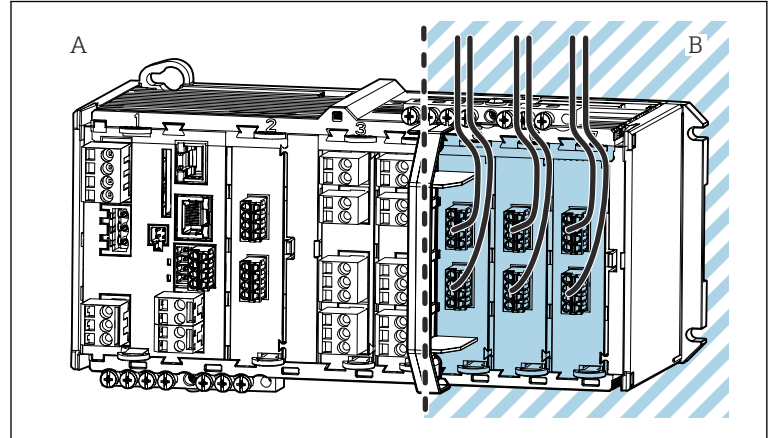
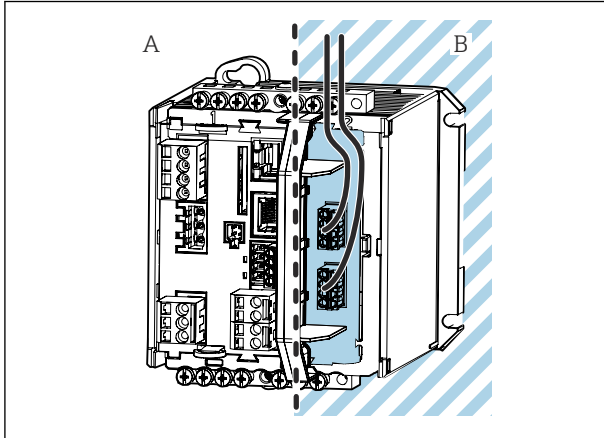


Entrées de câble CM442

Identification de l'entrée de câble au fond de l'appareil	Presse-étoupe adapté	
B, C, H, I, 1-8	M16x1,5 mm/NPT3/8"/G3/8	
A, D, F, G	M20x1,5 mm/NPT1/2"/G1/2	
E	-	
⏏	M12x1,5 mm	
 <p>4 A : zone non explosible, B : zone explosible</p> <p style="text-align: right; font-size: small;">A0045661</p>	<b>Affectation recommandée</b>	
	1/2/3 5/6/7	Ne pas utiliser
	4/8 B/F/G/I	Capteurs à sécurité intrinsèque
	A	Alimentation électrique
	C	RS485 Out ou M12 Ethernet
	D	Sorties et entrées courant, relais
H	RS485 In ou M12 DP/RS485	
E	Ne pas utiliser	

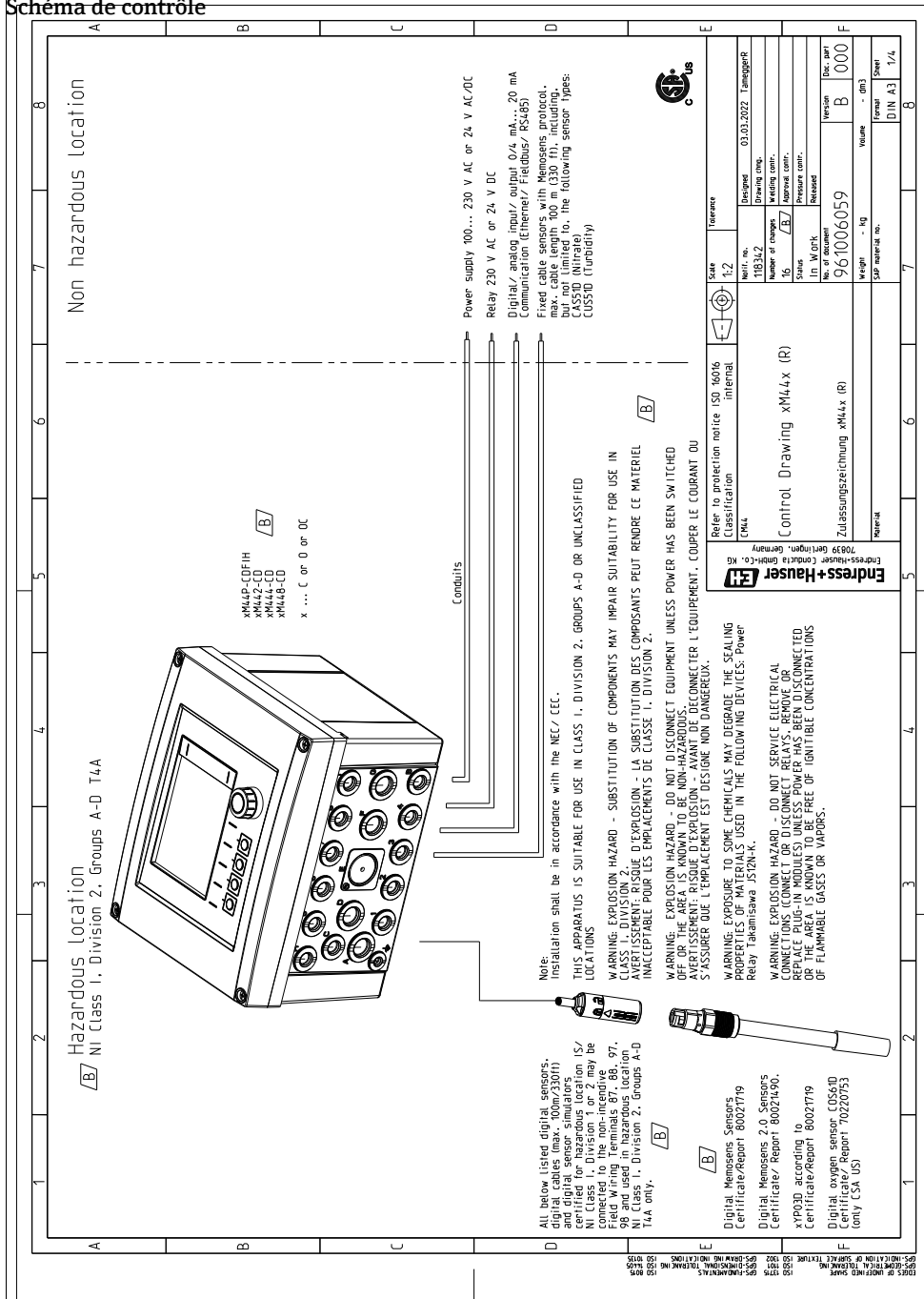
**i** Ne pas croiser les câbles pour la zone non explosible et la zone explosible dans le boîtier.  
Sélectionner une entrée de câble appropriée pour le raccordement.

CM442R, CM444R, CM448R, CM44P-CLDIN



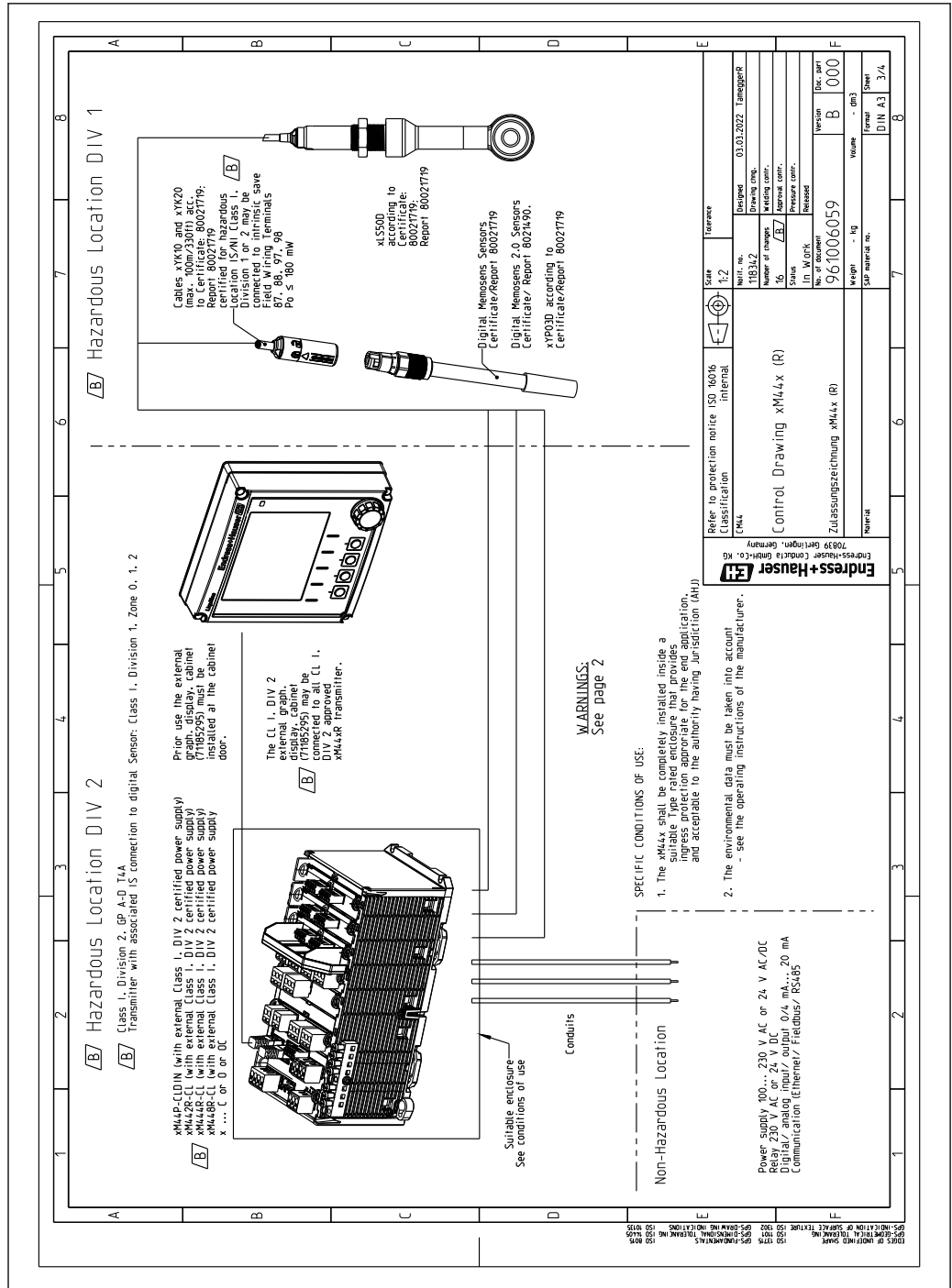
A : câblage à sécurité non intrinsèque  
B : câblage à sécurité intrinsèque du module de communication capteur 2DS Ex-i

Schéma de contrôle



A0052616





A0052619



---

---



[www.addresses.endress.com](http://www.addresses.endress.com)

---